

STIGA

G 300
G 600
G 1200
G 3600

CS Návod k použití



OBSAH

1. MODELY A TECHNICKÉ PARAMETRY	1
1.1. MODELY	1
1.2. TECHNICKÉ ÚDAJE	2
2. BEZPEČNOST	4
2.1. INFORMACE TÝKAJÍCÍ SE BEZPEČNOSTI	4
2.2. BEZPEČNOSTNÍ POKYNY	6
2.2.1. BEZPEČNÉ PROVOZNÍ POSTUPY	6
2.2.2. PROVOZ	6
2.3. BEZPEČNÉ ZASTAVENÍ A VYPNUTÍ ROBOTICKÉ SEKAČKY	8
3. ÚVOD	9
3.1. OBECNÝ ÚVOD	9
3.1.1. ÚČEL NÁVODU	9
3.1.2. POKYNY PRO ČTENÍ Z CHYTRÉHO TELEFONU	9
3.2. PŘEHLED O PRODUKTU	10
3.2.1. OBECNÝ POPIS	10
3.2.2. HLAVNÍ KOMPONENTY	11
3.3. ROZBALENÍ.....	12
3.4. SYMBOLY A ŠTÍTKY	13
3.5. VŠEOBECNÉ POKYNY PRO ČTENÍ NÁVODU	15
4. INSTALACE	16
4.1. VŠEOBECNÉ POKYNY PRO INSTALACI.....	16
4.2. SOUČÁSTI PRO INSTALACI	16
4.3. KONTROLA POŽADAVKŮ NA INSTALACI	17
4.3.1. KONTROLA ZAHRADY.....	17
4.3.2. KONTROLY PRO INSTALACI NABÍJECÍ ZÁKLADNY A NAPÁJECÍHO ZDROJE	17
4.3.3. HLAVNÍ KONTROLY PRO INSTALACI OHRANIČUJÍCÍHO VODIČE	19
4.4. KRITÉRIA PRO INSTALACI OHRANIČUJÍCÍHO VODIČE	21
4.4.1. UMÍSTĚNÍ OHRANIČUJÍCÍHO VODIČE	21
4.4.2. OHRANIČENÍ PŘEKÁŽEK	24
4.4.3. PRŮCHODY MEZI RŮZNÝMI OBLASTMI ZAHRADY	25
4.5.1. INSTALACE OHRANIČUJÍCÍHO VODIČE.....	26
4.5. OZNAČENÍ KOMPONENTŮ.....	26
4.5.2. SPOJ OHRANIČUJÍCÍHO VODIČE	28
4.5.3. INSTALACE NABÍJECÍ ZÁKLADNY	29
4.5.4. INSTALACE REZISTORU PRO MALÉ OBVODY	31
4.6. DOBÍJENÍ ROBOTICKÉ SEKAČKY PO INSTALACI.....	32
4.7. NASTAVENÍ PRODUKTU	33
5. PROVOZ	38
5.1. KONTROLA ZABEZPEČENÍ PŘI SPUŠTĚNÍ ROBOTICKÉ SEKAČKY	38
5.2. RUČNÍ OVLÁDÁNÍ ROBOTICKÉ SEKAČKY	39
5.3. POPIS PŘÍKAZŮ NACHÁZEJÍCÍCH SE NA ROBOTICKÉ SEKAČCE	40
5.3.1. NOUZOVÉ ZASTAVENÍ – TLAČÍTKO STOP	40

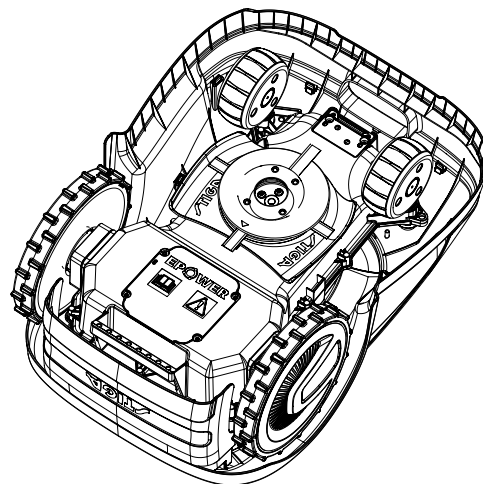
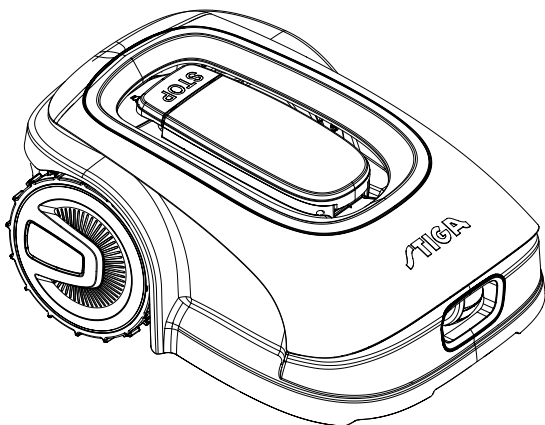
5.3.2.	BEZPEČNÉ VYPNUTÍ – BEZPEČNOSTNÍ KLÍČ	41
5.3.3.	ZAPNUTÍ A VYPNUTÍ – TLAČÍTKO ZAP./VYP.....	41
5.3.4.	VOLBA NAPLÁNOVANÉHO PROGRAMU / SAMOSTATNÉHO PRACOVNÍHO CYKLU / NUCENÉHO NÁVRATU NA NABÍJECÍ ZÁKLADNU – TLAČÍTKO VOLBY REŽIMU.....	42
5.3.5.	ZOBRAZENÍ STAVU BLUETOOTH® – TLAČÍTKO BLUETOOTH®.....	44
5.3.6.	ZOBRAZENÍ STAVŮ ALARMŮ – IKONA ALARMU	44
5.3.7.	ZOBRAZENÍ NABITÍ BATERIE – IKONA BATERIE	45
5.3.8.	UVEDENÍ ROBOTICKÉ SEKAČKY DO ČINNOSTI	45
5.4.	PROVOZ NABÍJECÍ ZÁKLADNY	46
5.5.	NABÍJEČKA AKUMULÁTORU	46
5.6.	NASTAVENÍ VÝŠKY SEČENÍ	47
6.	ÚDRŽBA	49
6.1.	PLÁNOVANÁ ÚDRŽBA	49
6.2.	ČIŠTĚNÍ PRODUKTU.....	50
6.3.	VÝMĚNA SEKACÍCH NOŽŮ	52
6.4.	ZIMNÍ ÚDRŽBA AKUMULÁTORU A USKLADNĚNÍ	53
6.5.	VÝMĚNA AKUMULÁTORU	53
7.	ŘEŠENÍ PROBLÉMŮ	54
8.	PŘEPRAVA, USKLADNĚNÍ A LIKVIDACE	56
8.1.	PŘEPRAVA	56
8.2.	USKLADNĚNÍ.....	56
8.3.	LIKVIDACE	56
9.	PŘÍSLUŠENSTVÍ	57
10.	ZÁRUKA	58
10.1.	ZÁRUČNÍ PODMÍNKY.....	58
11.	REGISTROVANÉ OCHRANNÉ ZNÁMKY A LICENCE	58
12.	ES PROHLÁŠENÍ O SHODĚ	59

1. MODELY A TECHNICKÉ PARAMETRY

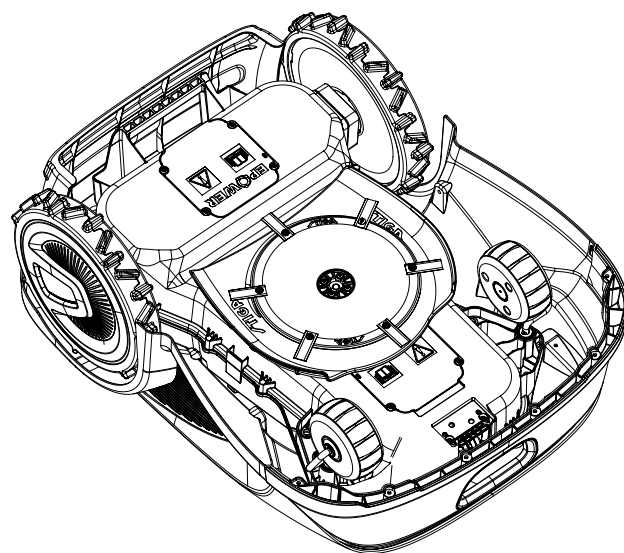
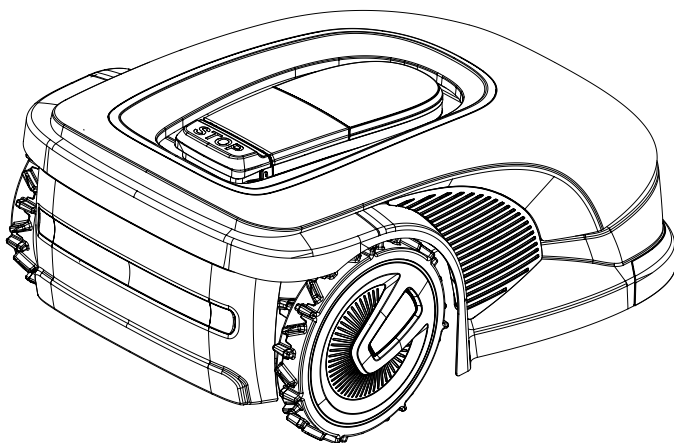
1.1. MODELY

Tento návod se vztahuje na následující modely:

G 300, G 600, G 1200 (TYP: SRSW01)



G 3600 (TYP: SRBW01)



POZNÁMKA: pokyny uvedené v tomto návodu jsou platné pro modely robotické sekačky pracující s obvodovým drátem. Není-li uvedeno jinak, uvedené obrázky se vztahují na platformu SRSW01.

1.2. TECHNICKÉ ÚDAJE

SPECIFIKACE	STIGA G 300	STIGA G 600	STIGA G 1200	STIGA G 3600
Rozměry (Š×V×H)	413×252×560 [mm]			529×299×695 [mm]
Hmotnost robotické sekačky	7,9 ±0,1 [kg]		8,2 ±0,1 [kg]	13,5 ±0,1 [kg]
Výška sečení (min. - max.)	20÷60 [mm]			20÷65 [mm]
Průměr nože	180 [mm]			260 [mm]
Otáčky při sečení	2 850 ±50 [ot./min]			2400 ±50 [ot./min]
Rychlost pohybu	22 [m/min]			24 [m/min]
Maximální sklon	45%			50%
Maximální sklon po obvodu	20%			
Typ sekacího systému	4 otočné sekací nože			6 otočné sekací nože
Kód sekacího zařízení	322104105/0			
Zjištěná úroveň akustického výkonu	57 [dB] (A)			56 [dB] (A)
Nepřesnost měření emisí hluku, KWA	1,47 [dB] (A)			0,56 [dB] (A)
Zaručená úroveň akustického výkonu	59 [dB] (A)			57 [dB] (A)
Úroveň akustického tlaku působícího na ucho obsluhy	46,3 [dB] (A)			45,2 [dB] (A)
IP klasifikace robotické sekačky	IP X5			
IP klasifikace nabíjecí základny	IP X1			
IP klasifikace napájecího zdroje	IP 67			
Provozní teplota robotické sekačky [°C]	0 ÷ 50			
Okolní teplota při provozu nabíjecí stanice [°C]	-10 ÷ 50			
Provozní teplota při provozu napájecího zdroje [°C]	-10 ÷ 50			
Pracovní kapacita	300 [m ²]	600 [m ²]	1200 [m ²]	3600 [m ²]

SPECIFIKACE	STIGA G 300	STIGA G 600	STIGA G 1200	STIGA G 3600
Napájení	Vstup: 100-240 V~, 1,2 A; výstup: 30 V=, 2 A Použijte jeden z níže uvedených původních kódů nebo jednu z následných aktualizací (obraťte se na autorizovaného prodejce STIGA) 118204158/0 (EU) 118204161/0 (VELKÁ BRITÁNIE) 118204163/0 (ŠVÝCARSKO)			Vstup: 200-240 V~, 0,8 A; výstup: 30 V=, 4 A Použijte jeden z níže uvedených původních kódů nebo jednu z následných aktualizací (obraťte se na autorizovaného prodejce STIGA) 118204159/0 (EU) 118204162/0 (VELKÁ BRITÁNIE) 118204164/0 (ŠVÝCARSKO)
Povolené prodlužovací kabely 30 V=	Použijte jeden z níže uvedených původních kódů nebo jednu z následných aktualizací (obraťte se na autorizovaného prodejce STIGA) Kód: 1127-0010-01, délka 5 m Kód: 1127-0020-01, délka 15 m			
Model akumulátoru	25,2 - 25,9 V; 2 Ah	25,2 - 25,9 V; 2,5 Ah	25,2 - 25,9 V; 5 Ah	25,2 V / 2x5 Ah
Doba nabíjení	60 [min]	80 [min]	150 [min]	150 [min]
Doba pracovní činnosti	60 [min]	90 [min]	150 [min]	270 [min]
Připojení	Bluetooth®			Bluetooth®, 4G, GNSS
Pomoc při navigaci	-			GNSS

2. BEZPEČNOST

2.1. INFORMACE TÝKAJÍCÍ SE BEZPEČNOSTI

Při návrhu zařízení byla věnována zvláštní pozornost aspektům, které mohou ohrozit bezpečnost a zdraví osob. Účelem těchto informací je upozornit uživatele na jakékoli riziko a vyhnout se chování, které nespĺňuje požadavky.



NEBEZPEČÍ:

Před použitím robotické sekačky se musíte seznámit se všemi informacemi v tomto dokumentu.



NEBEZPEČÍ:

Tato robotická sekačka není určena k použití dětmi a osobami s omezenými fyzickými, smyslovými nebo duševními schopnostmi nebo nedostatečnými zkušenostmi a znalostmi.



NEBEZPEČÍ ÚRAZU ELEKTRICKÝM PROUDEM:

Před prováděním jakýchkoli úprav nebo údržby odpojte elektrický napájecí zdroj a uveďte do provozu bezpečnostní zařízení.



NEBEZPEČÍ ÚRAZU ELEKTRICKÝM PROUDEM:

Nepoužívejte robotickou sekačku s poškozeným napájecím kabelem transformátoru. Poškozený kabel může vést ke kontaktu s částmi pod napětím. Kabel musí být vyměněn výrobcem, jeho asistenční službou nebo osobou s odpovídající kvalifikací, aby se zabránilo jakémukoli riziku.



NEBEZPEČÍ ÚRAZU ELEKTRICKÝM PROUDEM:

Používejte pouze nabíječku a napájecí zdroj dodaný výrobcem. Použití nevhodné nabíječky a napájecího zdroje může způsobit úraz elektrickým proudem a/nebo přehřátí.



VAROVÁNÍ:

Pokud z akumulátoru vytéká kapalina, je třeba postižené součásti omýt vodou/neutralizačním prostředkem.

Vyvarujte se jakéhokoli přímého kontaktu s kapalinou z akumulátoru.

V případě zasažení očí vyhledejte lékaře.



VAROVÁNÍ:

Během provozu robotické sekačky se ujistěte, že se v pracovní oblasti nenacházejí žádné osoby, zejména děti a/nebo domácí zvířata. Pokud tomu tak není, naprogramujte činnost robotické sekačky v hodinách, kdy se v této oblasti nenachází žádné osoby.



VAROVÁNÍ:

Provozní oblast musí být omezena neprůchodným plotem.

Zajistěte, aby byl plot vhodný, nebo během provozu dohlížejte na robotickou sekačku.



VAROVÁNÍ:

Používejte pouze originální náhradní díly.



VAROVÁNÍ:

Neprovádějte neoprávněné zásahy do nainstalovaných bezpečnostních zařízení, nevyřazujte je z činnosti ani je neodstraňujte.



UPOZORNĚNÍ:

Zkontrolujte, zda se na trávniku nenachází žádné hračky, nástroje, větve, oblečení nebo jiné předměty, které by mohly zařízení poškodit.



ZÁKAZ:

Nesedejte si na robotickou sekačku.



ZÁKAZ:

Je-li robotická sekačka spuštěna, nikdy ji nezvedejte ke kontrole nože nebo pro přepravu. Nevkládejte ruce ani nohy pod zařízení.



ZÁKAZ:

Nepoužívejte robotickou sekačku, pokud je v provozu zavlažovač.



ZÁKAZ:

Nemyjte robotickou sekačku vysokotlakými tryskami vody a neponořujte jí, a to ani částečně, do vody.



ZÁKAZ:

Robotickou sekačku nepoužívejte, pokud nejsou všechny její části neporušené. Pokud jsou části poškozené, vyměňte je.



ZÁKAZ:

Je absolutně zakázáno použití a nabíjení robotické sekačky ve výbušném a hořlavém prostředí.



POVINNOST:

Pravidelně provádějte vizuální kontrolu robotické sekačky, abyste se ujistili, že nože a sekací mechanismus nejsou opotřebené nebo poškozené. Zkontrolujte, zda je robotická sekačka v dobrém provozním stavu.



POVINNOST:

Pečlivě si přečtěte celý návod, zejména všechny bezpečnostní informace, a ujistěte se, že mu zcela rozumíte. Pečlivě dodržujte pokyny pro provoz, údržbu a opravy.



POVINNOST:

Pracovníci, kteří provádí údržbu a opravy, musí být plně seznámeni se specifickými vlastnostmi a bezpečnostními předpisy robotické sekačky.



POVINNOST POUŽÍVAT RUKAVICE:

Používejte osobní ochranné prostředky určené Výrobce, zejména při zásahu do sekacího mechanismu použijte ochranné rukavice.

2.2. BEZPEČNOSTNÍ POKYNY



POVINNOST:

Před použitím si návod pečlivě přečtěte a uschovejte pro budoucí použití.

2.2.1. BEZPEČNÉ PROVOZNÍ POSTUPY

Školení

- Pečlivě si přečtěte pokyny, seznamte se s ovládacími prvky a správným používáním stroje.
- Nikdy nedovolte dětem, osobám se sníženými fyzickými, smyslovými nebo mentálními schopnostmi nebo bez zkušeností a znalostí nebo osobám, které nejsou obeznámeny s těmito pokyny, aby stroj používaly. Věk obsluhy mohou omezit místní předpisy.
- Provozovatel nebo uživatel je odpovědný za nehody nebo nebezpečí, které mohou vzniknout třetí straně nebo na zařízení třetí strany.

Příprava

- Zkontrolujte, zda je systém automatického vymezení obvodu správně nainstalován podle pokynů.
- Pravidelně kontrolujte oblast, ve které se stroj používá, a odstraňte kameny, tyče, kabely a jiné cizí předměty, které by mohly bránit provozu.
- Pravidelně vizuálně kontrolujte opotřebení nebo poškození nožů, šroubů nožů a sekací jednotku. Opotřebované nebo poškozené nože a šrouby vyměňte v párech, aby bylo zachováno vyvážení stroje.
- Výstražné značky by měly být umístěny kolem pracovního prostoru stroje, pokud se používá na veřejných místech nebo přístupných veřejnosti. Značky musí obsahovat následující text: „Pozor! Automatická sekačka na trávu! Dodržujte bezpečnou vzdálenost od stroje! Dohlížejte na děti!“.

2.2.2. PROVOZ

Všeobecné informace

- Neprovozujte stroj s vadnými kryty nebo chybějícími bezpečnostními zařízeními, například bez krytů.
- Nepřibližujte ruce a nohy do blízkosti otáčejících se částí. Vždy se zdržujte v dostatečné vzdálenosti od výstupního otvoru.
- Nedotýkejte se pohyblivých částí stroje, dokud se úplně nezastaví.
- Při práci se strojem vždy noste pevnou obuv a dlouhé kalhoty.
- Nezvedejte ani nepřevazujte stroj, je-li motor spuštěný.
- Vyjměte deaktivční zařízení z jednotky:
 - Před odstraněním překážky;
 - Před kontrolou, čištěním nebo prací na stroji,
 - Při zasažení cizím předmětem zkontrolujte případná poškození zařízení;
 - Pokud zařízení začne neobvykle vibrovat, vypněte jej a před opětovným uvedením do chodu zkontrolujte případné škody.
- Nenechávejte stroj bez dozoru v blízkosti domácích zvířat, dětí nebo jiných osob.

Údržba a uschování

- Utáhněte všechny šrouby a matice, aby byl stroj v bezpečném provozním stavu.
- Často kontrolujte opotřebení robotické sekačky.
- Opotřebované nebo poškozené součásti je nutné z bezpečnostních důvodů vyměnit.
- Ujistěte se, že nože byly vyměněny pouze za vhodné náhradní díly.
- Ujistěte se, že jsou akumulátory nabíjené pouze pomocí správné nabíječky doporučené výrobcem. Nevhodné použití může způsobit zásah elektrickým proudem, přehřátí nebo únik korozivních kapalin z akumulátoru.
- V případě úniku elektrolytu omyjte vodou/neutralizačním prostředkem a v případě kontaktu s očima vyhledejte lékařskou pomoc atd.
- Údržba stroje musí být provedena v souladu s pokyny výrobce.

Zbytková rizika

- I když výrobek splňuje všechna bezpečnostní nařízení, mohou přesto existovat další rizika způsobená nevhodnou instalací a/nebo nepředvídatelnými situacemi.

Proto je nutné udržovat prostor, ve kterém výrobek pracuje, bez předmětů, osob a zvířat a informovat všechny osoby, které mohou mít, byť jen příležitostně, přístup do pracovního prostoru, o možných nebezpečích.

- V případě bouřky s nebezpečím blesků a obecně při očekávání špatných povětrnostních podmínek se doporučuje výrobek nepoužívat a odpojit obvodový drát od nabíjecí základny a všechna periferní zařízení od elektrické sítě. Pro opětovné používání výrobku znovu připojte obvodový drát a periferní zařízení k elektrické síti podle pokynů uvedených v návodu.

Akumulátor / nabíječka akumulátoru



UPOZORNĚNÍ:

Lithium-iontové akumulátory mohou vybuchnout nebo způsobit požár, pokud jsou rozmontovány, vystaveny vodě, ohni nebo vysokým teplotám nebo v případě zkratu. S akumulátorem zacházejte opatrně, nerozebírejte jej a zabraňte jakémukoliv nesprávnému elektrickému nebo mechanickému namáhání. Nevystavujte akumulátor přímému slunečnímu světlu.

POZNÁMKA: Doporučuje se používat pouze a výhradně originální výrobky dodávané výrobcem. Neoriginální nebo nevhodné výrobky mohou poškodit robotickou sekačku nebo ohrozit osoby, zvířata a věci.

- Akumulátor může být nainstalován a/nebo vyjmut ze sekačky trávy pouze prodejcem nebo servisním střediskem.
- Nepoužívaný akumulátor skladujte na bezpečném místě mimo zdroje tepla nebo předměty, které by mohly způsobit zkrat (hřebíky, šrouby, kovové předměty různých druhů).
- Nabíječku akumulátorů používejte daleko od hořlavých povrchů nebo látek a nejlépe na suchých místech.
- Přepravujte akumulátor a nabíječku akumulátoru v originálním obalu.

Ochrana životního prostředí

POZNÁMKA: Ochrana životního prostředí musí představovat významný a prioritní aspekt použití stroje ve prospěch občanského spoluzití a prostředí, v němž žijeme.

- Poškozené obaly a díly zlikvidujte v souladu s platnými předpisy v zemi použití.
- Elektrická zařízení (robotické sekačky, akumulátory, napájecí zdroje atd.) zlikvidujte v souladu s evropskou směrnicí 2012/19/EU a v souladu s národními předpisy. Pro získání podrobnějších informací o likvidaci se obraťte na kompetentní organizaci, zabývající se ekologickou likvidací domovního odpadu, nebo na vašeho prodejce.
- Doporučuje se oddělený sběr produktů a obalů.

2.3. BEZPEČNÉ ZASTAVENÍ A VYPNUTÍ ROBOTICKÉ SEKAČKY



POVINNOST:

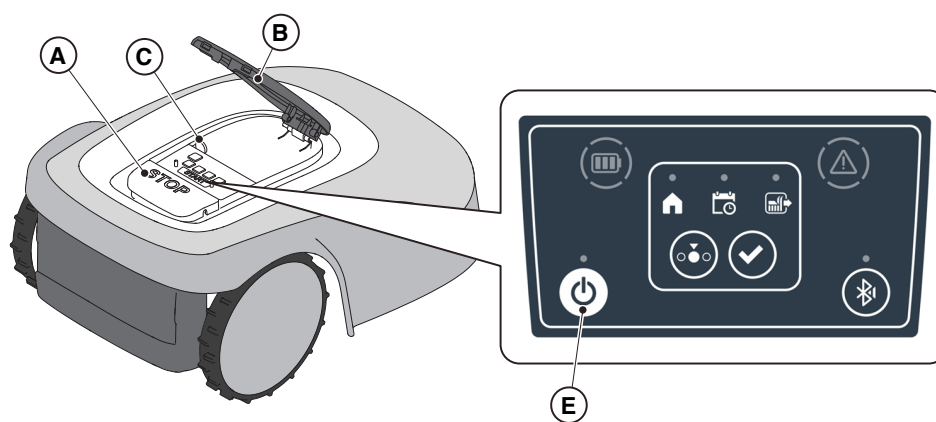
Před čištěním, přepravou nebo údržbou robotickou sekačkou vždy bezpečně vypněte.

Požadavky a povinnosti:

- Bezpečnostní klíč.

Postup:

1. Stisknutím tlačítka „**STOP**“ (A) bezpečně zastavíte robotickou sekačku a otevřete ochranný kryt (B).
2. Stiskněte na pár sekund vypínací tlačítko (E) a počkejte na zhasnutí LED podsvícení stejného tlačítka.
3. Pouze po zhasnutí LED (E) vytáhněte bezpečnostní klíč (C) pro bezpečné vypnutí robotické sekačky.
4. Zavřete ochranný kryt (B).



3. ÚVOD

3.1. OBECNÝ ÚVOD

3.1.1. ÚČEL NÁVODU

Tento návod je nedílnou součástí zařízení a je určen k poskytování nezbytných informací k jeho používání. Uchovávejte tento návod po celou dobu životnosti zařízení, aby byl v případě potřeby vždy k dispozici. Příjemce návodu je uživatel zařízení, který si musí pečlivě přečíst informace v něm obsažené a přísně je aplikovat, aby byla chráněna bezpečnost osob a aby nedošlo k poškození. Informace jsou vydány v původním jazyce výrobce (v italštině) a musí být přeloženy do jiného jazyka pro legislativní a/nebo obchodní požadavky.

Následující symboly byly použity ke zdůraznění důležitých textů.



NEBEZPEČÍ \ VAROVÁNÍ \ UPOZORNĚNÍ:

Piktogramy obsažené v trojúhelníku se žlutým pozadím a černou čarou označují nebezpečí \ varování \ upozornění.



ZÁKAZ:

Piktogramy v přeškrtnutém kruhu s bílým pozadím a červenou čarou označují zákaz.



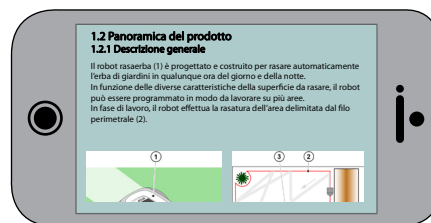
POVINNOST:

Piktogramy obsažené v modrém kruhu označují povinnost.

POZNÁMKA: Texty uvedené touto formou označují technické informace zvláštního významu, které nelze přehlížet.

3.1.2. POKYNY PRO ČTENÍ Z CHYTRÉHO TELEFONU

Pro lepší čitelnost návodu se doporučuje ponechat chytrý telefon ve vodorovné poloze, jak je znázorněno na obrázku.



3.2. PŘEHLED O PRODUKTU

3.2.1. OBECNÝ POPIS

Robotická sekačka (A) je navržena a vyrobená pro automatické sekání trávy v zahradách kdykoli během dne i v noci.

V závislosti na různých vlastnostech povrchu, který má být posekán, lze robotickou sekačku naprogramovat tak, aby pracovala v několika zónách vymezených ohraničujícím vodičem.

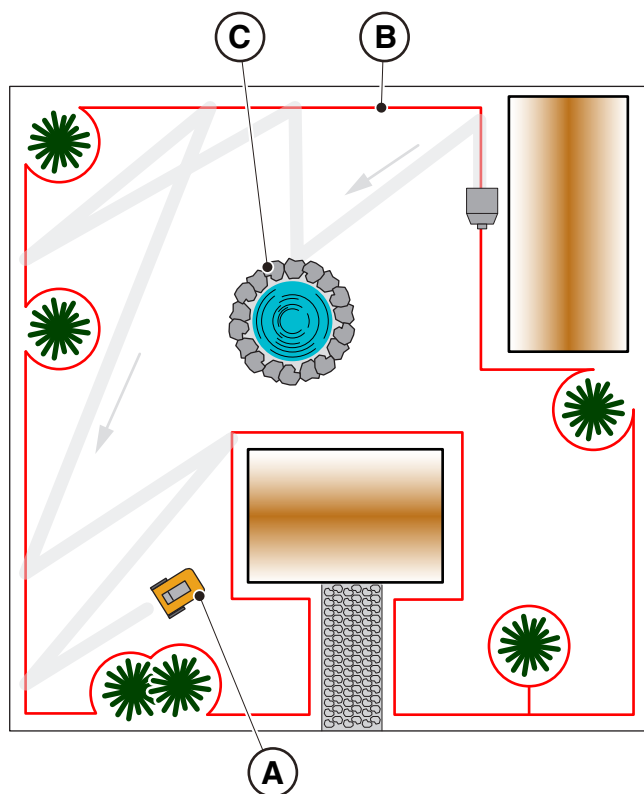
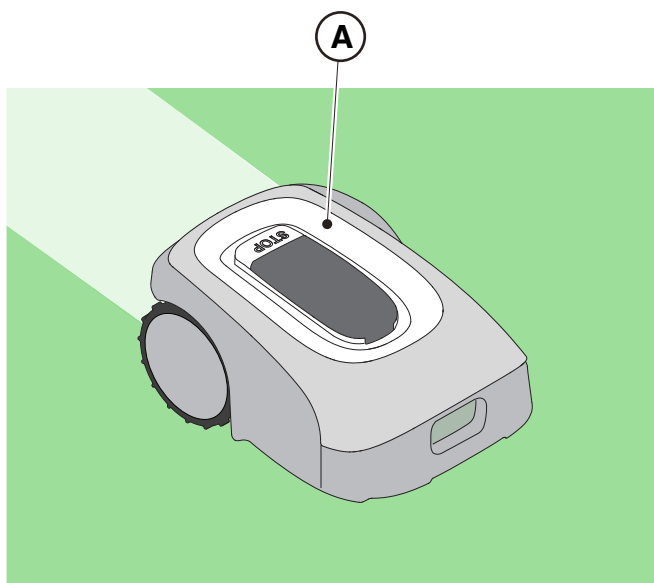
V provozní fázi robotická sekačka seká plochy vymezené ohraničujícím vodičem (B).

Když robotická sekačka detekuje ohraničující vodič (B) nebo narazí na překážku (C), náhodně změní svůj směr.

Na základě náhodného principu provozu („random“), robotická sekačka provede kompletní automatické sekání vymezeného trávníku.

Platforma TYPE: Model SRBW01 je vybaven modulem 3G/4G s kartou SIM a modulem GNSS, které umožňují vzdálené ovládání robotické sekačky a asistenčních funkcí navigace.

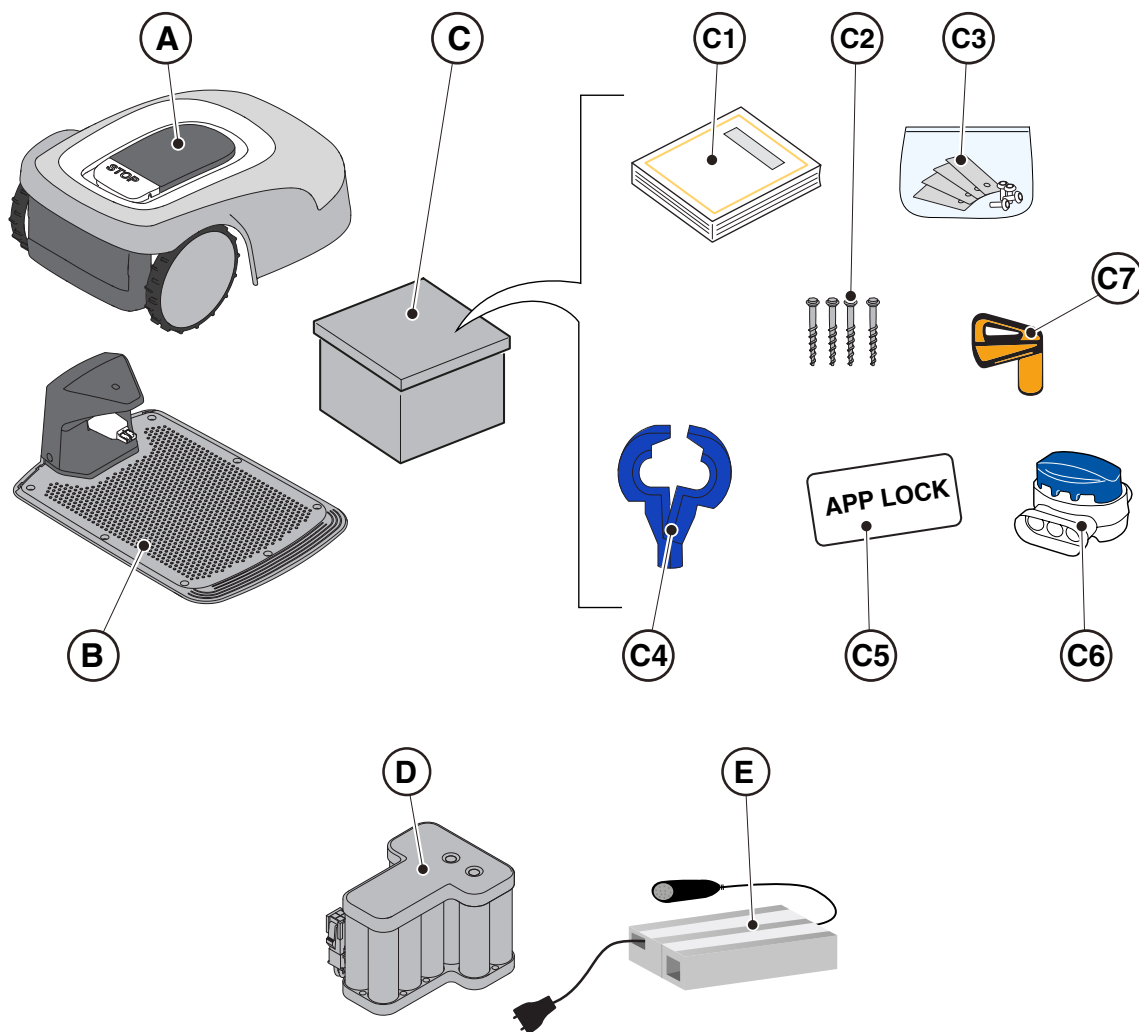
Jakákoli jiné použití může být nebezpečné a může způsobit ublížení na zdraví osob a/nebo škody na majetku. Mezi nesprávná použití patří (jako příklad, ale nejen): přeprava osob, dětí nebo zvířat na stroji; nechat se přepravovat strojem; používat stroj k tažení nebo tlačení břemen; používat stroj pro sečení netravnaté vegetace.



3.2.2. HLAVNÍ KOMPONENTY

- (A) Robotická sekačka
- (B) Nabíjecí základna
- (C) Startovací sada
- (D) Akumulátor/y (uvnitř robotické sekačky)
- (E) Napájecí zdroj nabíjecí základny

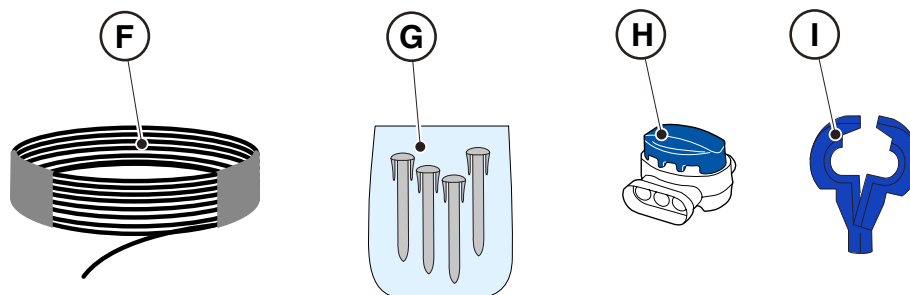
- (C1) Návod k obsluze
- (C2) Upevňovací šrouby nabíjecí základny
- (C3) Blister s noži a upevňovacími šrouby
- (C4) Konektory pro nabíjecí základnu
- (C5) Štítek „APP LOCK“
- (C6) Spoj ohraničujícího vodiče
- (C7) Bezpečnostní klíč



• Instalační sada (volitelné příslušenství pro G 600, G 1200 a G 3600)

- (F) Ohraničující vodič
- (G) Upevňovací kolíky ohraničujícího vodiče
- (H) Spojka ohraničujícího vodiče
- (I) Konektory nabíjecí základny

Viz kap. 9 „Příslušenství“



3.3. ROZBALENÍ

Zde jsou všechny pokyny ke správnému vybalení:

1. Otevřete balení robotické sekačky;
2. Vyměňte balení „Startovací sady“;
3. Vyměňte horní ochranou lepenku;
4. Vyměňte robotickou sekačku;
5. Vytáhněte nabíjecí základnu.



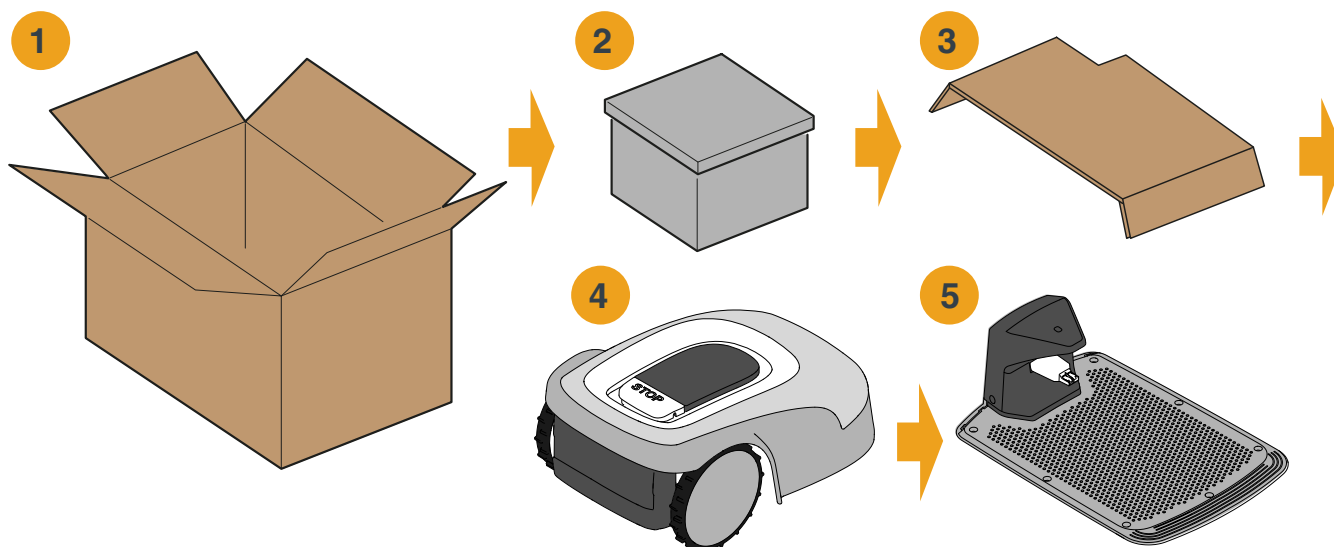
UPOZORNĚNÍ:

Ujistěte se, že jste z robotické sekačky před použitím odstranili veškerý obalový materiál.



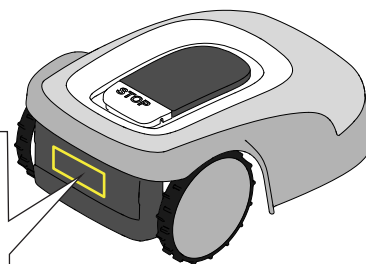
UPOZORNĚNÍ:

Abyste zabránili zranění nebo poškození, buďte opatrní při vybalování robotické sekačky a vyhněte se kontaktu se sekacími noži nebo jinými nebezpečnými prvky.



3.4. SYMBOLY A ŠTÍTKY

Dále jsou uvedeny všechny symboly, které se nacházejí na robotické sekačce:



UPOZORNĚNÍ:

Před spuštěním výrobku si přečtěte pokyny pro uživatele.



UPOZORNĚNÍ:

Nebezpečí vymrštění předmětů proti tělu.

Během provozu dodržujte bezpečnou vzdálenost od stroje.



UPOZORNĚNÍ:

Nevkládejte ruce ani nohy do krytu sekacího zařízení.

Před prací na stroji nebo před jeho zvednutím odstraňte deaktivční zařízení.



UPOZORNĚNÍ:

Nevkládejte ruce ani nohy do krytu sekacího zařízení.

Na stroj nestoupejte.



ZÁKAZ:

K čištění nebo mytí stroje nepoužívejte vysokotlaké čisticí prostředky.



ZÁKAZ:

Během provozu stroje se ujistěte, že se v pracovní oblasti nenacházejí žádné osoby (zejména děti, starší osoby nebo osoby se zdravotním postižením) a domácí zvířata. Během provozu stroje udržujte domácí zvířata, děti a ostatní osoby v bezpečné vzdálenosti.

Symbole uvedené na identifikačních štítcích:



Zařízení třídy ochrany III, napájené z akumulátoru (robotická sekačka) nebo prostřednictvím příslušného napájecího zdroje (nabíjecí základna a referenční stanice).



Používejte originální napájecí zdroj s parametry uvedenými na identifikačním štítku.



Symbol stejnosměrného napájení.

IPXX Stupeň krytí proti vniknutí pevných těles a vody.



Odpad z elektrických a elektronických zařízení, určený k předání do příslušných zařízení k recyklaci a likvidaci.



Zaručená úroveň akustického výkonu

Dále jsou uvedeny všechny symboly, které se nacházejí na akumulátoru:



UPOZORNĚNÍ:

Před spuštěním výrobku si přečtěte pokyny pro uživatele.



Nelikvidujte akumulátor jako běžný domovní odpad.

Zlikvidujte akumulátor v příslušných autorizovaných sběrných střediscích.



Nevhazujte akumulátor do ohně a nevystavujte jej zdrojům tepla.

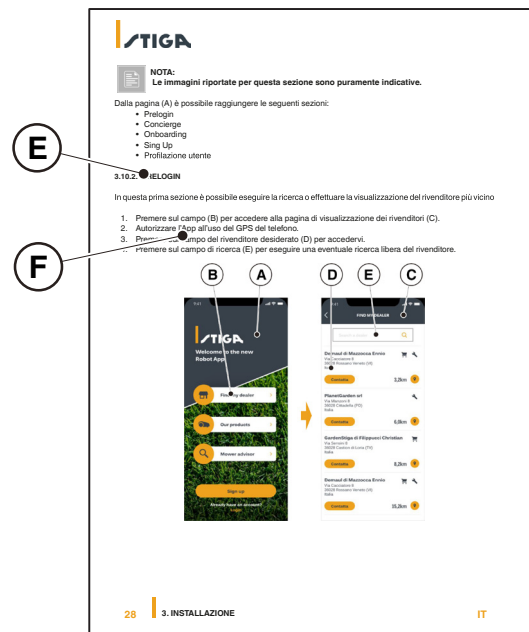
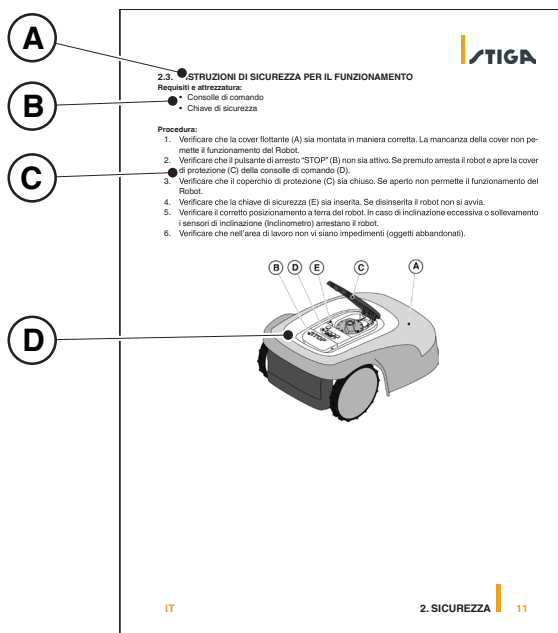


Neponořujte akumulátor do vody a nevystavujte jej vlhkosti.

3.5. VŠEOBECNÉ POKYNY PRO ČTENÍ NÁVODU

Následující text popisuje kritéria použitá pro přípravu tohoto dokumentu.

1. Název tématu (A).
2. Požadavky a výbava pro provedení postupu (B).
3. Popis postupu (C).
4. Obrázky s popisem postupu (D).
5. Název sekce aplikace (E).
6. Postup navigace v aplikaci (F).



4. INSTALACE

4.1. VŠEOBECNÉ POKYNY PRO INSTALACI



VAROVÁNÍ:

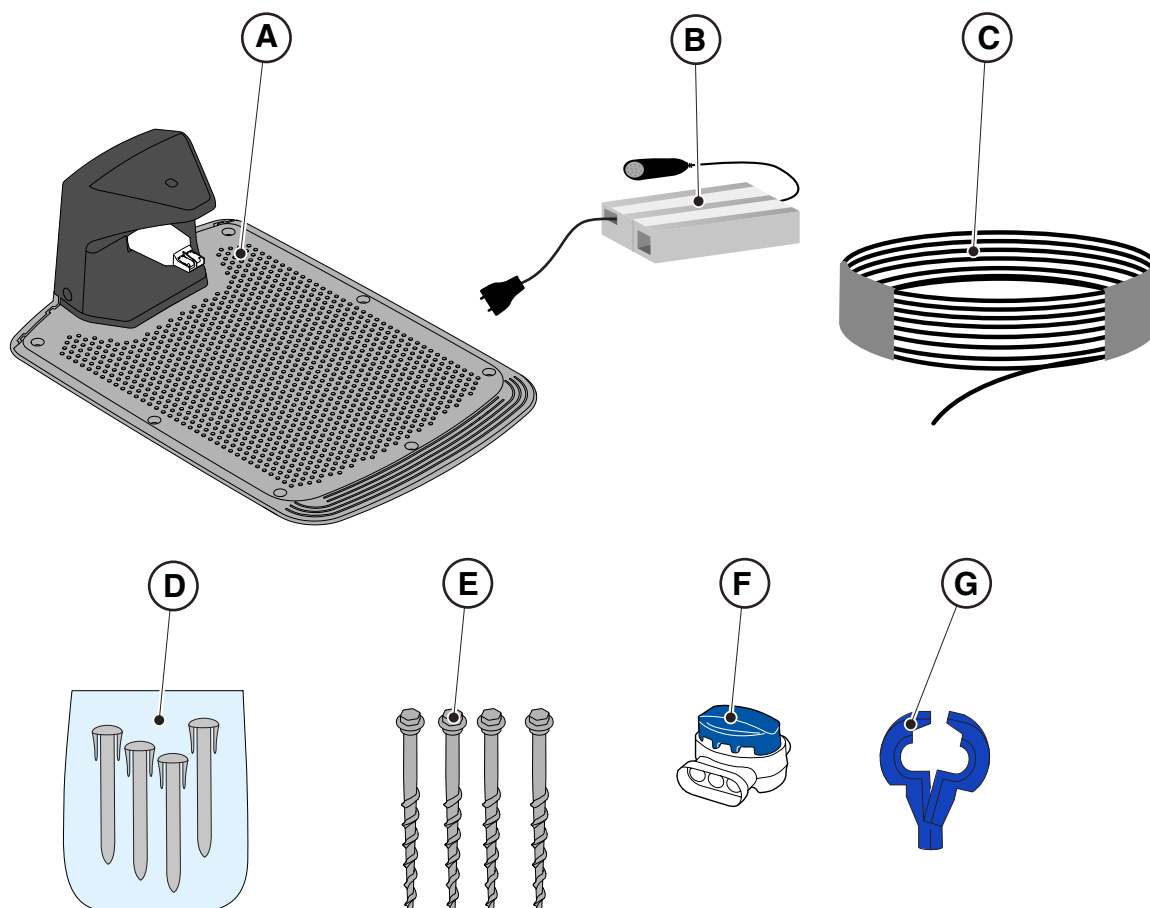
Neprovádějte neoprávněné zásahy do nainstalovaných bezpečnostních zařízení, nevyřazujte je z činnosti ani je neodstraňujte.

POZNÁMKA: Pro získání podrobnějších objasnění o instalaci výrobku se obraťte na prodejce výrobků značky STIGA.

4.2. SOUČÁSTI PRO INSTALACI

- (A) Nabíjecí základna
- (B) Napájecí zdroj
- (C) Ohraničující vodič (součást instalační sady)
- (D) Kolíky k připevnění ohraničujícího vodiče (součást instalační sady)
- (E) Upevňovací šrouby nabíjecí základny
- (F) Spojka ohraničujícího vodiče (součást instalační sady)
- (G) Konektory pro nabíjecí základnu (součást instalační sady)

Viz kap. 9 „Příslušenství“



4.3. KONTROLA POŽADAVKŮ NA INSTALACI

Následující postup slouží k ověření požadavků a přípravě zahrady před zahájením instalace.




4.3.1. KONTROLA ZAHRADY:

- Prozkoumejte celou oblast, abyste správně ověřili stav zahrady, překážek a oblastí, které mají být vyloučeny.
- Zkontrolujte, zda je sekaný trávník rovnoměrný, bez jamek, kamenů nebo jiných překážek, a v případě potřeby proveďte příslušné rekultivační práce.

POZNÁMKA: Vyrovnejte povrch tak, aby se v po dešti netvořily louže.

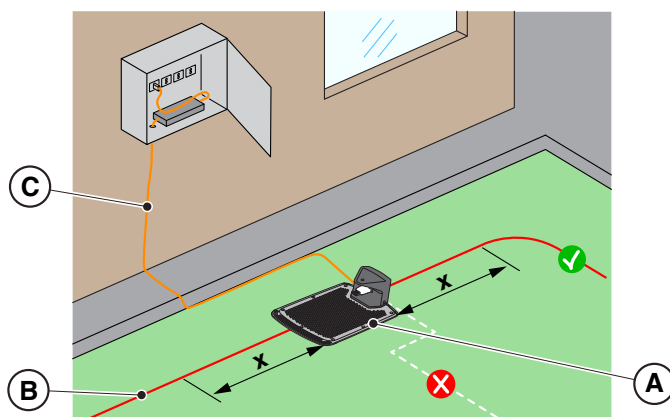
POZNÁMKA: Při první instalaci musí být počáteční výška trávy v provozním rozsahu robotické sekačky: 20 - 60 mm. V případě potřeby připravte zahradu pomocí tradiční sekačky na trávu.

4.3.2. KONTROLY PRO INSTALACI NABÍJECÍ ZÁKLADNY A NAPÁJECÍHO ZDROJE

 <p>NEBEZPEČÍ ÚRAZU ELEKTRICKÝM PROUDEM: Aby bylo možné provést elektrické připojení, je nutné, aby byla v blízkosti místa instalace nainstalována elektrická zásuvka. Ujistěte se, že připojení k napájecímu zdroji je v souladu se zákony platnými v zemi, ve které se používá.</p>	 <p>NEBEZPEČÍ ÚRAZU ELEKTRICKÝM PROUDEM: Napájecí zdroj nepřipojujte do elektrické zásuvky, pokud jsou zástrčka nebo kabel poškozeny. Poškozený kabel nepřipojujte a nedotýkejte se jej, dokud není odpojen od napájení. Poškozený kabel může vést ke kontaktu s částmi pod napětím.</p>
 <p>NEBEZPEČÍ ÚRAZU ELEKTRICKÝM PROUDEM: Dodávaný obvod musí být chráněn diferenciálním spínačem (RCD) s aktivačním proudem nepřesahujícím 30 mA.</p>	

Postup:

1. Na okraji trávníku připravte rovný povrch pro umístění nabíjecí základny (A), nejlépe ve větší části zahrady a v blízkosti elektrické zásuvky.
2. Ujistěte se, že je dostatek místa pro instalaci nabíjecí základny na přímočarém úseku ohraničujícího vodiče (B), aby vzdálenost základny od případných křivočarých úseků byla nejméně $X = 200$ cm. Terén musí být dokonale rovný a kompaktní, aby nedošlo k deformaci plochy nabíjecí základny.

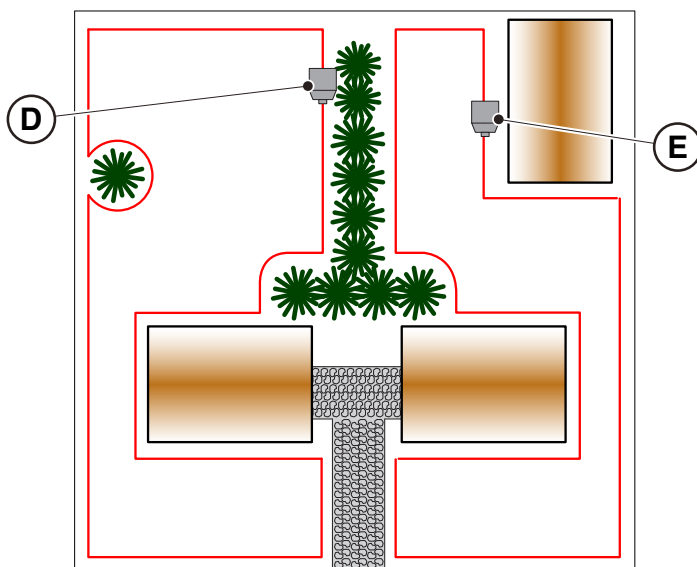




UPOZORNĚNÍ:

Napájecí kabel (C), napájecí zdroj, prodlužovací kabel i jakýkoli jiný elektrický kabel, který není součástí výrobku, musí zůstat na vnější straně prostoru sekání kvůli jeho udržení v bezpeční vzdálenosti od nebezpečných součástí v pohybu a kvůli zabránění poškození kabelů, které by mohlo vést ke styku se součástmi pod napětím.

3. Zkontrolujte, zda oblast zvolená pro instalaci nabíjecí základny (D) je alespoň 400 cm od nabíjecí základny (E) případně druhé robotické sekačky.

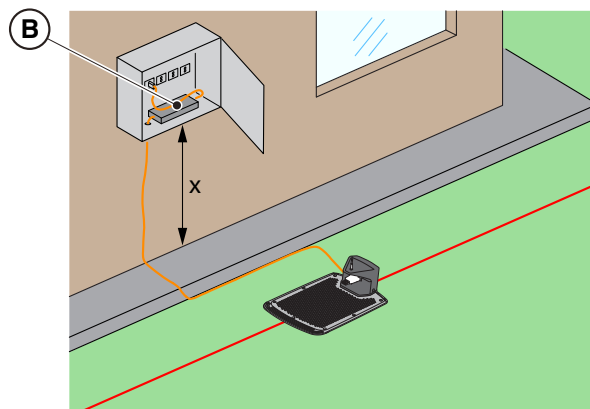


UPOZORNĚNÍ:

Nadměrná blízkost mezi dvěma nabíjecími základnami může způsobit rušení (viz odst. 4.7.14).

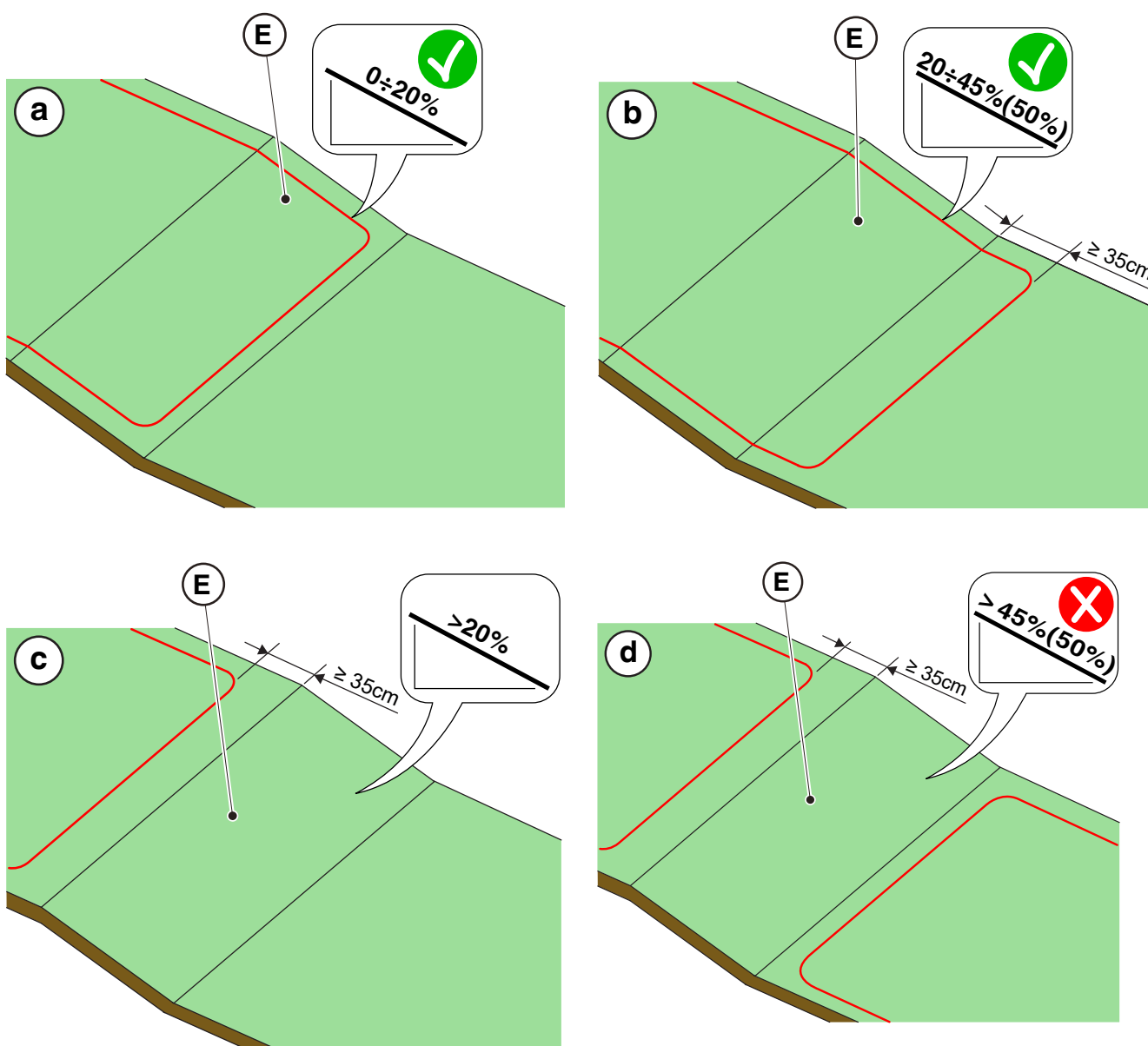
4. Připravte prostor pro instalaci napájecího zdroje (B) tak, aby byl chráněn před slunečním zářením, a aby se za žádných atmosférických podmínek nemohl ocitnout ponořený ve vodě.

POZNÁMKA: Doporučujeme nainstalovat napájecí zdroj (B) do uzavřeného prostoru chráněného před povětrnostními vlivy. V poloze, která není snadno přístupná neoprávněným osobám, jako jsou děti ($X > 160$ cm).



4.3.3. HLAVNÍ KONTROLY PRO INSTALACI OHRANIČUJÍCÍHO VODIČE

1. Ověřte, zda je maximální sklon pracovního prostoru menší nebo roven 45 % nebo 50 % (E), v závislosti na modelu (viz odst. 1.2 TECHNICKÉ PARAMETRY) a dodržujte pravidla specifikovaná na níže uvedených obrázcích.
 - a) je-li sklon $\leq 20\%$, může být na něj nainstalován ohraničující vodič, jak je znázorněno na obrázku;
 - b) je-li sklon $> 20\%$ a $\leq 45\%$ (50%), instalace musí zahrnovat plochu na svahu za dodržení vzdálenosti uvedené na obrázku;
 - c) je-li sklon $> 20\%$ a plocha na svahu není součástí částí zahrady, která má být posekaná, musí být dodržena vzdálenost znázorněná na obrázku;
 - d) je-li sklon $> 45\%$ (50%), je třeba zahrnout plochu na svahu za dodržení vzdálenosti uvedenou na obrázku.



**UPOZORNĚNÍ:**

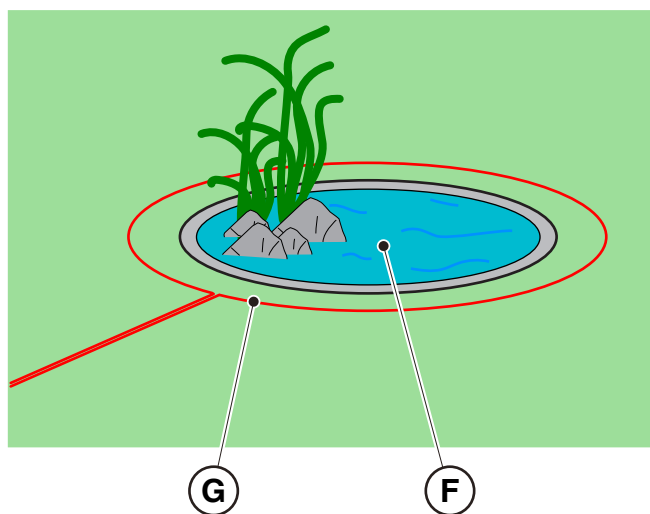
Robot může sekat povrchy s maximálním sklonem 45 % nebo 50 %, v závislosti na modelu.

Pokud nebudete postupovat podle pokynů, robot by mohl sklouznout a opustit pracovní prostor

**UPOZORNĚNÍ:**

Prostory, které se vyznačují vyšším sklonem, než je přípustný sklon, nesmí být sekány. Proto umístěte ohraničující vodič před výše uvedeným vyšším sklonem, aby došlo k vyloučení uvedeného prostoru trávníku ze sekání.

2. Zkontrolujte celý pracovní povrch: zkontrolujte překážky a oblasti, které mají být vyloučeny z pracovní oblasti (F), která musí být vymezena ohraničujícím vodičem (G).



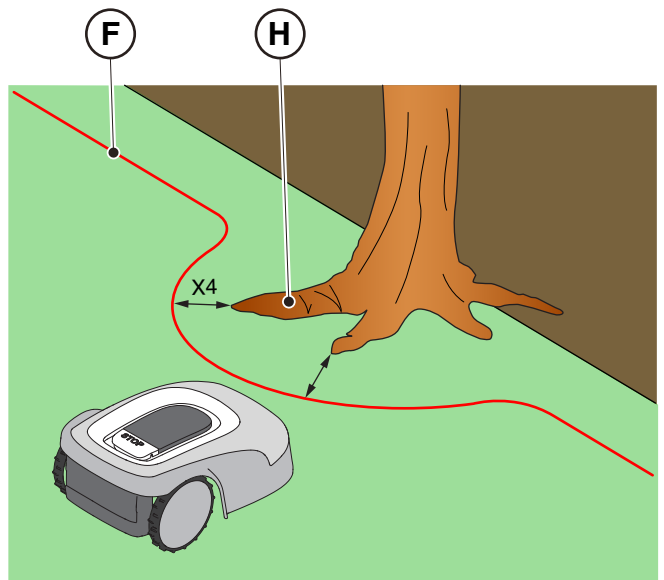
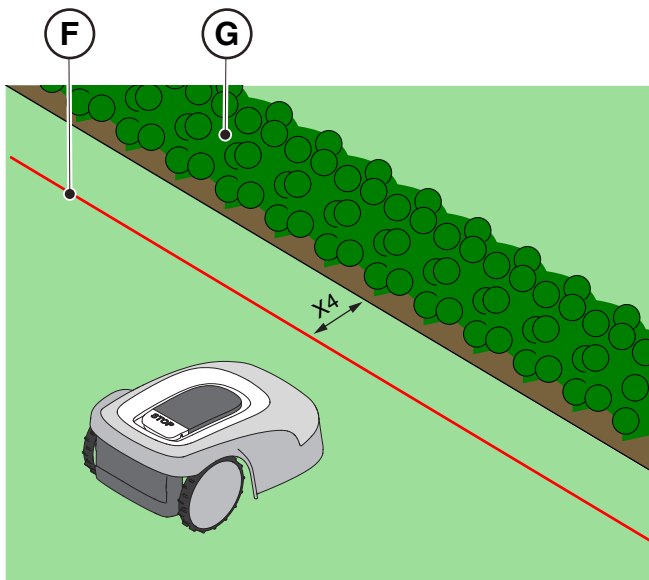
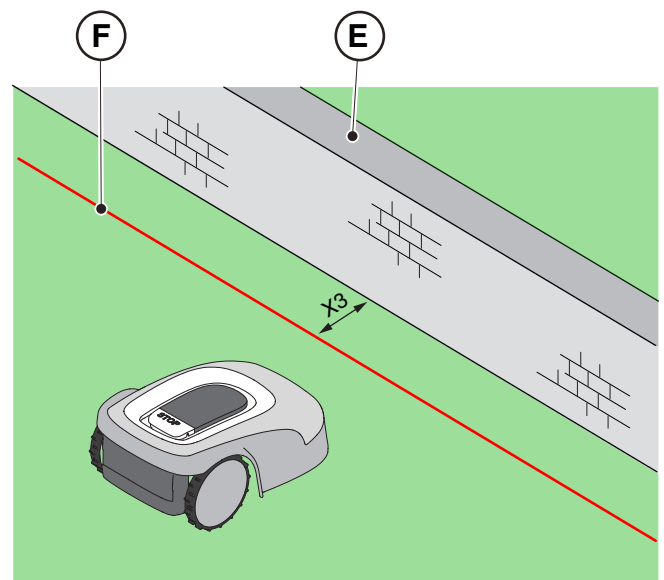
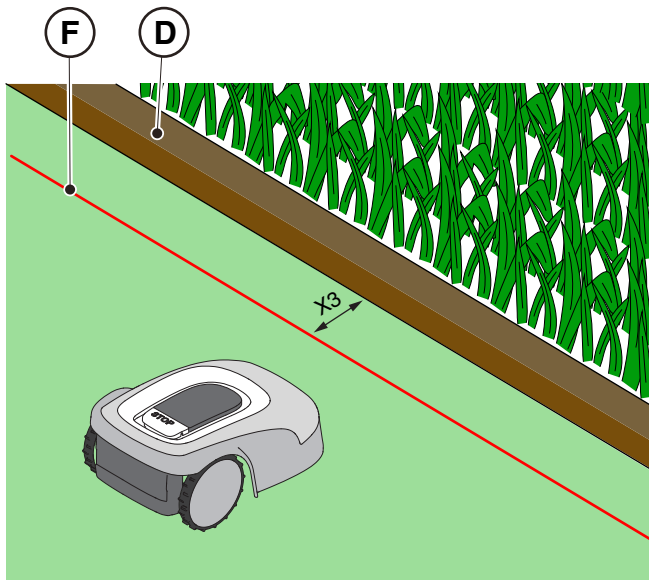
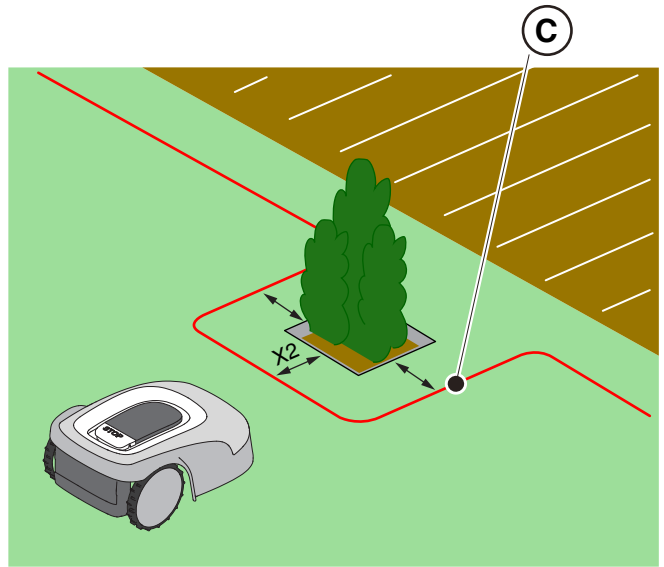
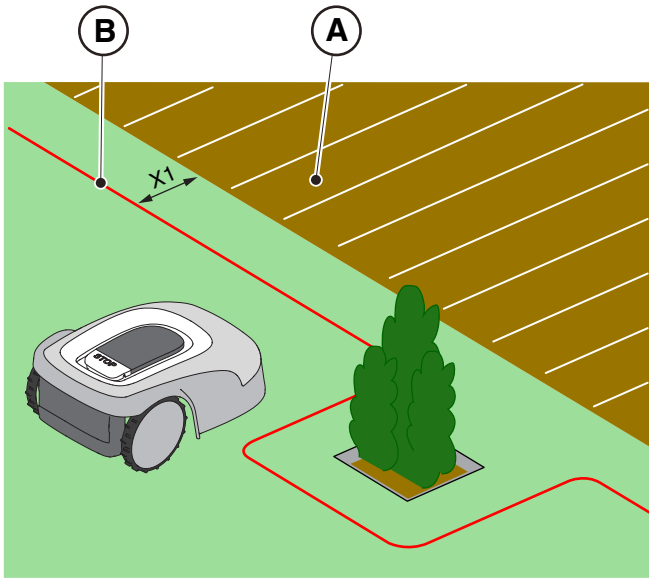
4.4. KRITÉRIA PRO INSTALACI OHRANIČUJÍCÍHO VODIČE

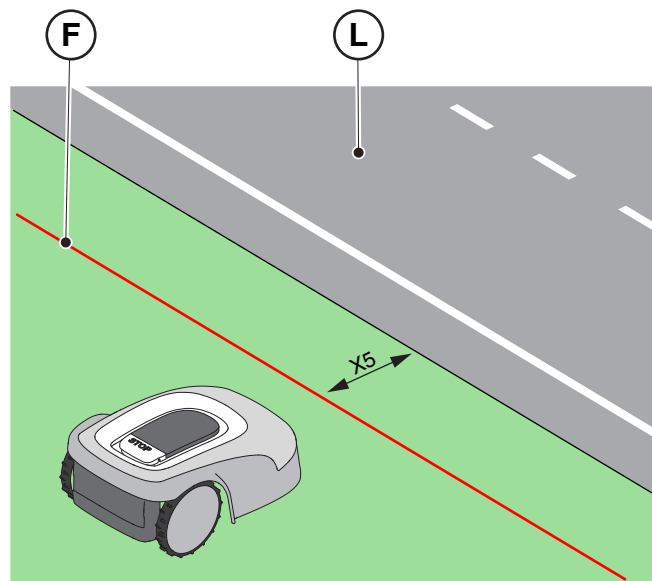
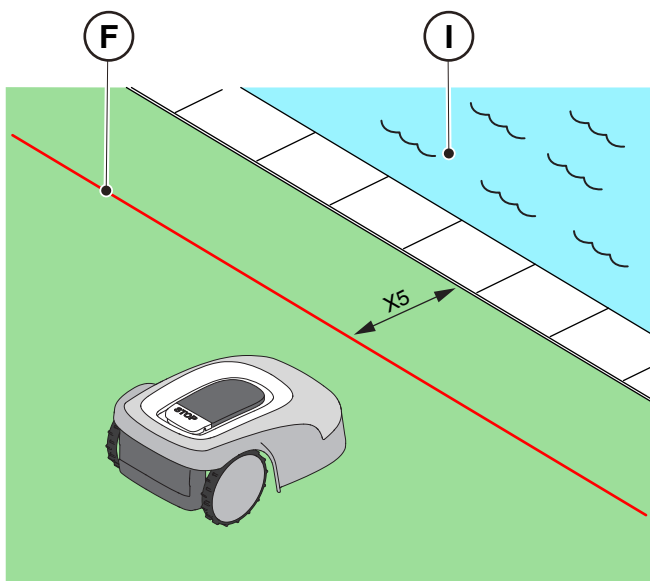
4.4.1. UMÍSTĚNÍ OHRANIČUJÍCÍHO VODIČE

Postup:

V závislosti na modelu uspořádejte obvodový drát v minimálních vzdálenostech specifikovaných v níže uvedené v tabulce.

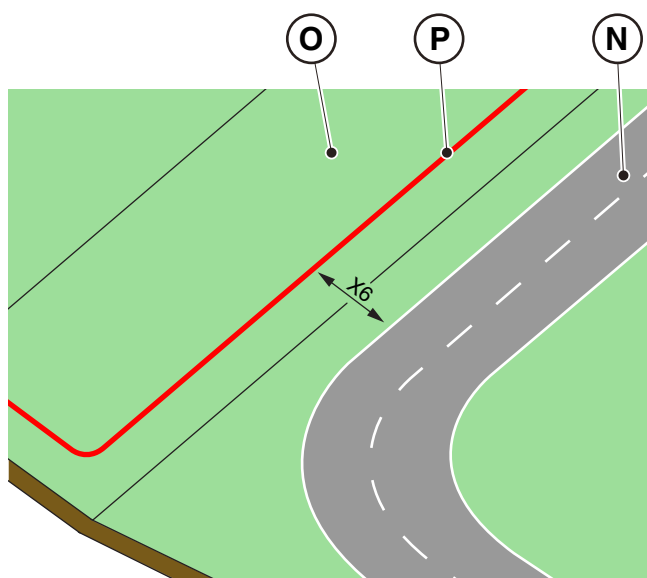
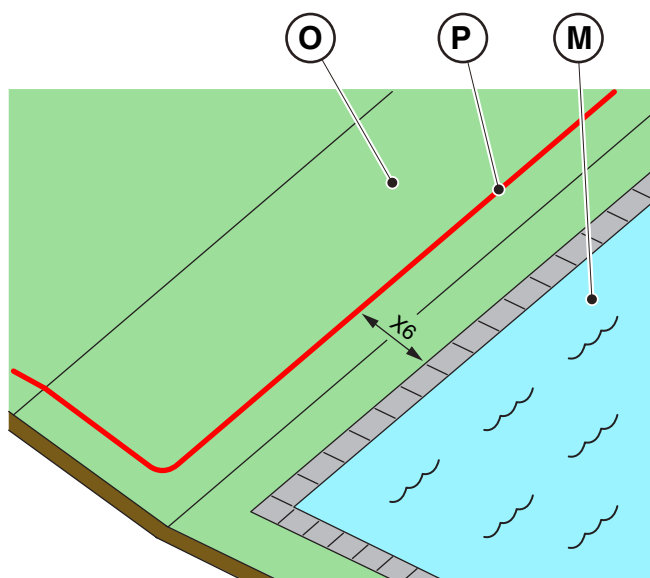
MINIMÁLNÍ VZDÁLENOSTI		
KONSTRUKČNÍ PRVEK	MINIMÁLNÍ INSTALAČNÍ VZDÁLENOSTI VODIČE OD KONSTRUKČNÍCH PRVKŮ	
TYPE	SRSW01	SRBW01
MODEL	G 300, G 600, G 1200	G 3600
Za přítomnosti podlahy nebo přístupového chodníku (A) na stejné úrovni jako trávník umístěte obvodový drát (B) do vzdálenosti rovnající se nejméně X1.	X1 = 5 cm	
Za přítomnosti překážky jako příkop (D), stěna nebo zídka (E) umístěte obvodový drát (F) do vzdálenosti rovnající se nejméně X3.	X3 = 35 cm	X3 = 45 cm
Za přítomnosti rovného záhonu, kovové šachty, povrchu sprchy nebo elektrických kabelů (C), živého plotu (G) nebo rostliny s vyčnívajícími kořeny (H) umístěte obvodový drát (C), (F) ve vzdálenosti nejméně X2, X4	X2, X4 = 30 cm	X2, X4 = 40 cm
Za přítomnosti přelivového bazénu nebo jezírka (I) nebo nechráněných veřejných silnic (L) umístěte obvodový drát (F) do vzdálenosti rovnající se nejméně X5.	X5 = 90 cm	X5 = 100 cm
Za přítomnosti bazénu (M) nebo silnice (N) na konci svahu (O) umístěte obvodový drát (P) do vzdálenosti rovnající se nejméně X6.	X6 = 150 cm	





UPOZORNĚNÍ:

Když je sklon v závislosti na modelu větší než 45 % nebo 50 %, je třeba prostor sklonu vyloučit ze sekání (viz odst. 4.3).



VAROVÁNÍ:

Provozní prostor a obecně prostory, ve kterých se robotická sekačka může pohybovat, musí být ohraničeny nepřekročitelným oplocením

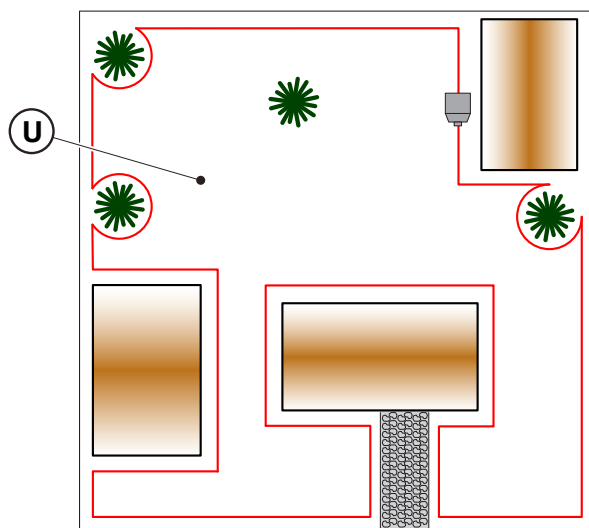
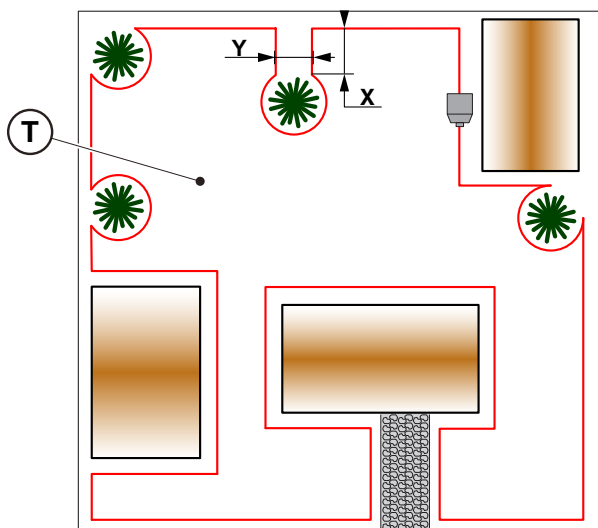
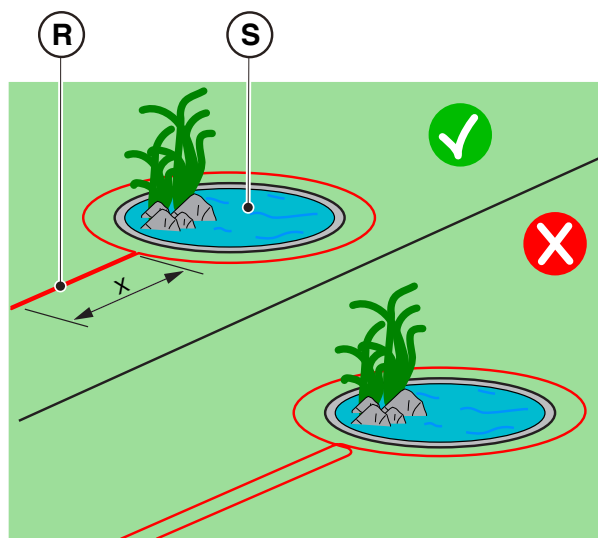
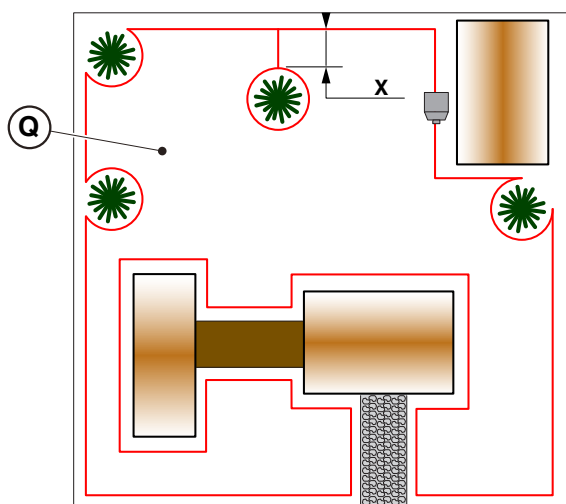
4.4.2. OHRANIČENÍ PŘEKÁŽEK

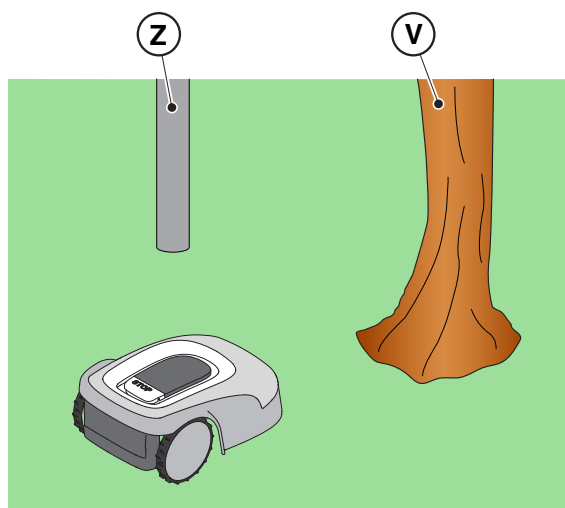
Postup:

Překážku ohraničte v souladu s popisem v níže uvedené tabulce, v závislosti na minimálním průchodu mezi dvěma různými úseky obvodového drátu (Q), který se liší podle modelu.

TYPY VYMEZENÍ PŘEKÁŽEK		
PRŮCHOD X MEZI DVĚMA RŮZNÝMI ČÁSTMI OHRANIČUJÍCÍHO VODIČE		
SRSW01	SRBW01	TYPE
G 300, G 600, G 1200	G 3600	MODEL
$X \geq 70 \text{ cm (Q)}$	$X \geq 90 \text{ cm (Q)}$	Překážka (S) může být ohraničena překrytím přímého i zpětného úseku drátu bez toho, aby se vzájemně překřížily (Q), (R).
$X < 70 \text{ cm (T)}$	$X < 90 \text{ cm (T)}$	Překážka může být ohraničena oddálením dvou úseků drátu, přímého i zpětného, nejméně o $Y = 30 \text{ cm (T)}$. Pokud je překážka dostatečně mohutná, lze ji nechat bez ochrany (U).

Obecně se doporučuje vymežit překážky, ale pokud existují lokalizované překážky, které odolávají nárazům, jako jsou stromy bez vyčnívajících kořenů (V) nebo sloupy (Z), není nutné je vymežit.



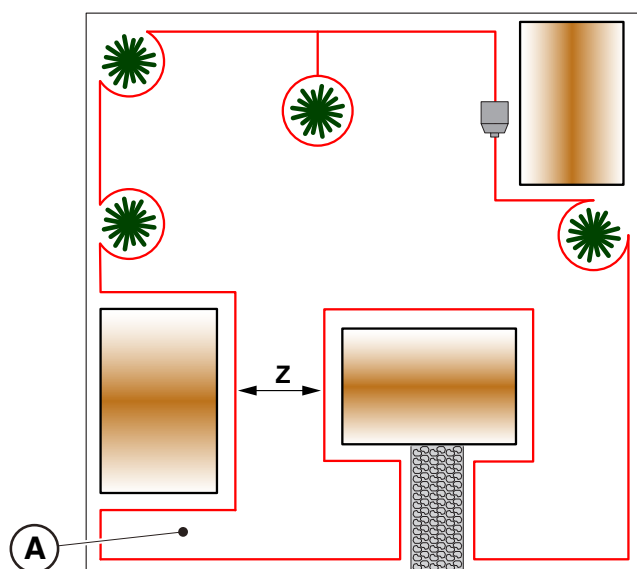


4.4.3. PRŮCHODY MEZI RŮZNÝMI OBLASTMI ZAHRADY

Postup:





V případě uliček musí být vzdálenost mezi dvěma různými úseky obvodového drátu rovna minimálně vzdálenosti specifikované v níže uvedené tabulce, která se liší podle modelu.

PRŮCHODY MEZI RŮZNÝMI OBLASTMI ZAHRADY		
ŠÍŘKA PRŮCHODU Z		
SRSW01	SRBW01	TYPE
G 300, G 600, G 1200	G 3600	MODEL
Z ≥ 70 cm	Z ≥ 90 cm	Prostor (A) může být dosažen robotickou sekačkou automaticky.
Z < 70 cm	Z < 90 cm	Do oblasti (A) se robotická sekačka nemůže dostat a je třeba ji považovat za „uzavřený prostor“.



POZNÁMKA: Postup programování robotické sekačky týkající se konfigurace zahrady s „uzavřeným prostorem“ je uveden v odst. 4.7.5 „Uzavřený prostor“ (Closed Area).

4.5. OZNAČENÍ KOMPONENTŮ

 <p>NEBEZPEČÍ ÚRAZU ELEKTRICKÝM PROUDEM: Používejte pouze nabíječku a napájecí zdroj dodaný výrobcem. Nevhodné použití může způsobit úraz elektrickým proudem a/nebo přehřátí.</p>	 <p>VAROVÁNÍ: Dodávaný obvod musí být chráněn diferenciálním spínačem (RCD) s aktivačním proudem nepřesahujícím 30 mA.</p>
 <p>NEBEZPEČÍ ÚRAZU ELEKTRICKÝM PROUDEM: Aby bylo možné provést elektrické připojení, je nutné, aby byla v blízkosti místa instalace nainstalována elektrická zásuvka. Ujistěte se, že připojení k napájecímu zdroji je v souladu se zákony platnými v zemi, ve které se používá.</p>	 <p>NEBEZPEČÍ ÚRAZU ELEKTRICKÝM PROUDEM: Elektrické napájení připojte až po dokončení všech instalačních operací. V případě potřeby během instalace vypněte hlavní elektrické napájení.</p>

4.5.1. INSTALACE OHRANIČUJÍCÍHO VODIČE



CELKOVÁ DÉLKA OBVODOVÉHO KABELU	KABELY STIGA KOMPATIBILNÍ S INSTALACÍ	
< 400m	Kód 1127-0000-01 Kód 1127-0001-01 Kód 1127-0002-01 Kód 1127-0003-01	Cívka 150 m; Ø 2,7 mm Cívka 300 m; Ø 2,7 mm Cívka 500 m; Ø 3,4 mm Cívka 1000 m; Ø 3,4 mm
≥ 400 m až max. 1 000 m	Kód 1127-0002-01 Kód 1127-0003-01	Cívka 500 m; Ø 3,4 mm Cívka 1000 m; Ø 3,4 mm

UMÍSTĚNÍ S KOLÍKY

 <p>VAROVÁNÍ: Nebezpečí pořezání rukou.</p>	 <p>VAROVÁNÍ: Nebezpečí odletků do očí.</p>
---	---

Požadavky a povinnosti:

- Nízká tráva po celé trase
- Ohraničující vodič
- Upevňovací kolíky
- Spojky ohraničujícího vodiče
- Upínadlo
- Kladivo
- Rukavice
- Brýle
- Elektrikářské nůžky

 <p>POVINNOST POUŽÍVAT RUKAVICE: Abyste zabránili nebezpečí pořezání rukou, použijte ochranné rukavice.</p>	 <p>POVINNOST POUŽÍVAT BRÝLE: Abyste zabránili nebezpečí vniknutí prachu do očí, použijte ochranné brýle.</p>
---	---

Postup:

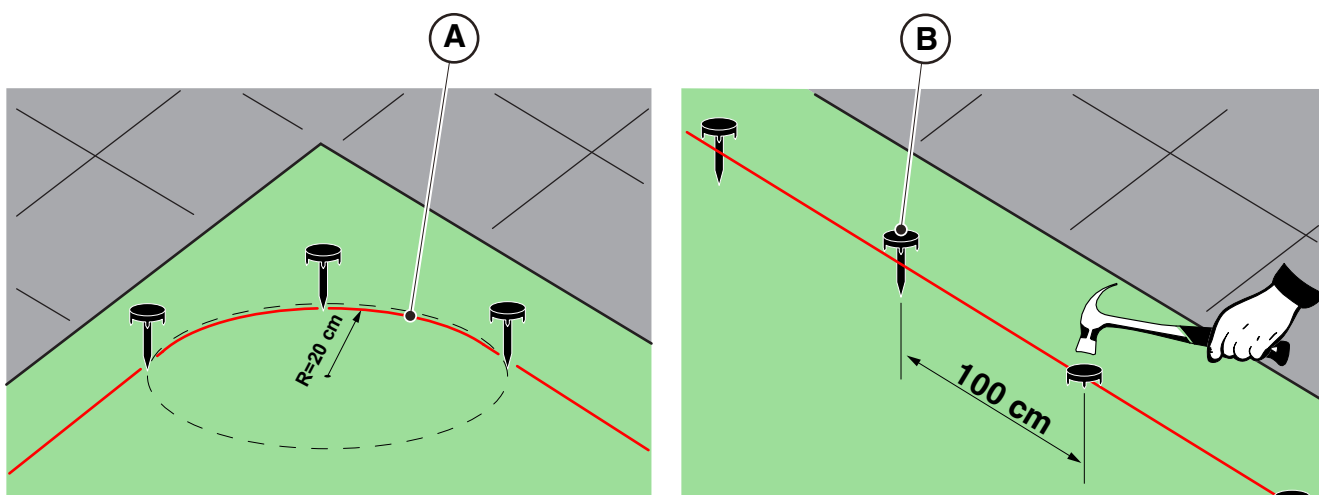
1. Ohraničující vodič (A) umístěte vycházející od oblasti instalace nabíjecí základny.
2. Vodič umístěte podél celé trasy a zajistěte jej příslušnými kolíky (B), vzdálenými od sebe asi 100 cm. Dodržujte přitom požadavky na instalaci (viz odst. 4.3 a odst. 4.4).
3. Nechte 2 m vodiče navíc, které odstříhnete později podle požadované délky.

POZNÁMKA: Na nerovných úsecích dbejte na to, aby se kabel (A) nekroutil. Vodič umístěte tak, aby se vytvořil pravidelný oblouk o poloměru přibližně 20 cm

POZNÁMKA: Ohraničující vodič použitý pro instalaci musí být dlouhý nejméně 40 m. Když je délka vodiče menší, je třeba nainstalovat rezistor pro malé obvody (viz odst. 4.5.4. a kap. 9 „Příslušenství“).

**UPOZORNĚNÍ:**

Ujistěte se, že je vodič v kontaktu se zemí po celé trase, aby nedošlo k jeho poškození robotickou sekačkou.

**UMÍSTĚNÍ ZAKOPÁNÍM**

(MŮŽE PROVÉST POUZE AUTORIZOVANÝ PRODEJCE)



Prodejce STIGA může ohraničující vodič nainstalovat také do země pomocí speciálního stroje, aniž by se musely používat kolíky.

4.5.2. SPOJ OHRANIČUJÍCÍHO VODIČE

	<p>VAROVÁNÍ: Nebezpečí pořezání rukou.</p>		<p>VAROVÁNÍ: Nebezpečí odletků do očí.</p>
---	---	---	---

Požadavky a povinnosti:

- | | |
|---|---|
| <ul style="list-style-type: none"> • Spojka ohraničujícího vodiče • Elektrikářské nůžky • Upínadlo | <ul style="list-style-type: none"> • Rukavice • Brýle |
|---|---|

	<p>POVINNOST POUŽÍVAT RUKAVICE: Abyste zabránili nebezpečí pořezání rukou, používejte ochranné rukavice.</p>		<p>POVINNOST POUŽÍVAT BRÝLE: Abyste zabránili nebezpečí vniknutí prachu do očí, používejte ochranné brýle.</p>
---	---	---	---

Při instalaci vodiče nebo v případě náhodného přetržení může být nutné použít spojky.

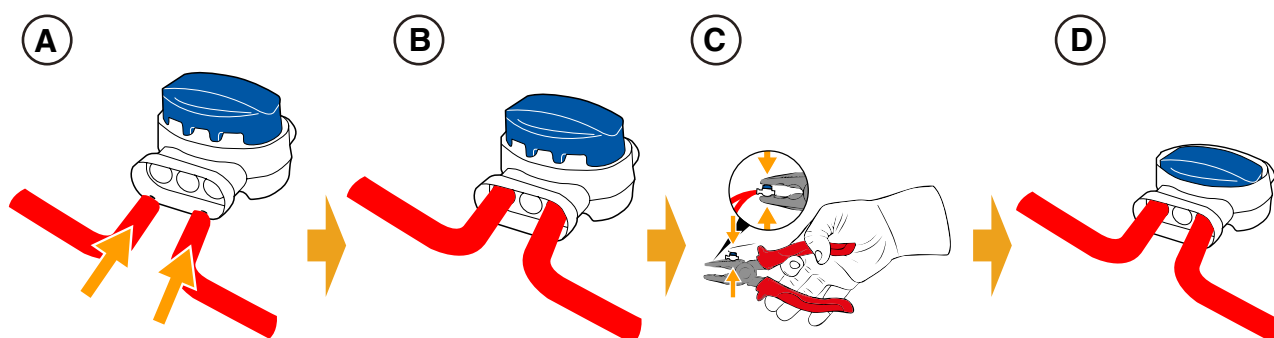
Postup:

1. Odpojte nabíjecí základnu od elektrického napájení.
2. Umístěte ohraničující vodič, viz obr. (A).
3. Zasuňte konce vodičů do spojky, viz obr. (B).
4. Zcela stiskněte tlačítko na horní straně spojky pomocí kleští, viz obr. (C).
5. Ohraničující vodič je správně namontován ve spojkce (D).



ZÁKAZ:

Nepoužívejte izolační pásku nebo spojky jiného druhu, které nezajišťují správnou izolaci (očka, svorky apod.). Vlhkost v zemi způsobuje oxidaci a přerušování ohraničujícího vodiče.



4.5.3. INSTALACE NABÍJECÍ ZÁKLADNY

	VAROVÁNÍ: Nebezpečí pořezání rukou.		VAROVÁNÍ: Nebezpečí odletků do očí.
	NEBEZPEČÍ ÚRAZU ELEKTRICKÝM PROUDEM: Elektrické napájení připojte až po dokončení všech instalačních operací. V případě potřeby během instalace vypněte hlavní elektrické napájení.		

Požadavky a povinnosti:

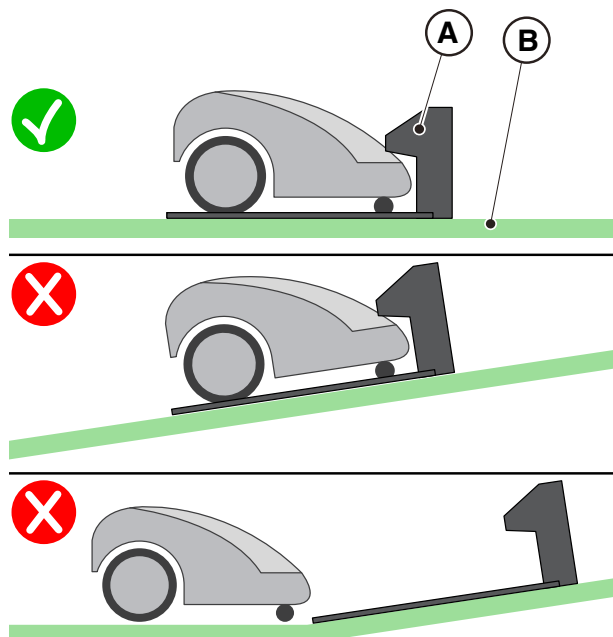
- | | |
|---|--|
| <ul style="list-style-type: none"> • Rovný povrch • Nabíjecí základna • Zásobovač • Šroubovák • Elektrikářské nůžky • Brýle | <ul style="list-style-type: none"> • Kompaktní povrch • Ohraničující vodič • Upevňovací kolíky • Kladivo • Rukavice |
|---|--|

	POVINNOST POUŽÍVAT RUKAVICE: Abyste zabránili nebezpečí pořezání rukou, používejte ochranné rukavice.		POVINNOST POUŽÍVAT BRÝLE: Abyste zabránili nebezpečí vniknutí prachu do očí, používejte ochranné brýle.
--	---	--	---

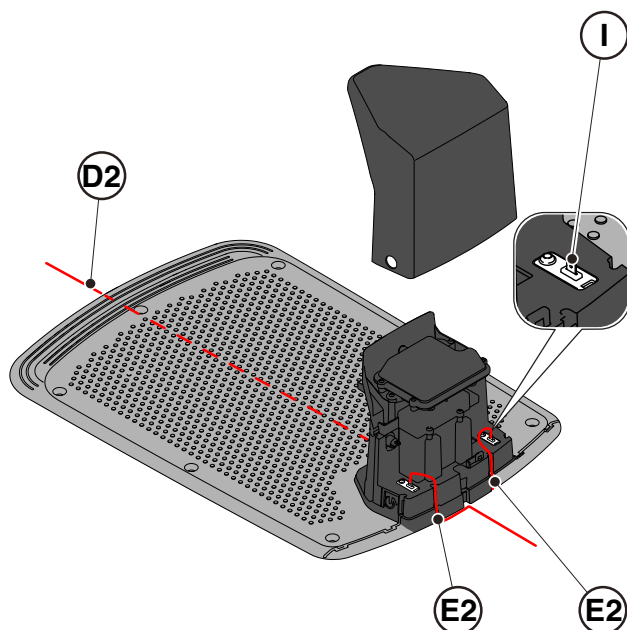
Nabíjecí základnu nainstalujte v ose s obvodovým drátem, aby se k ní robotická sekačka mohla dostat navigujíc po obvodovém drátu ve směru hodinových ručiček.

Postup:

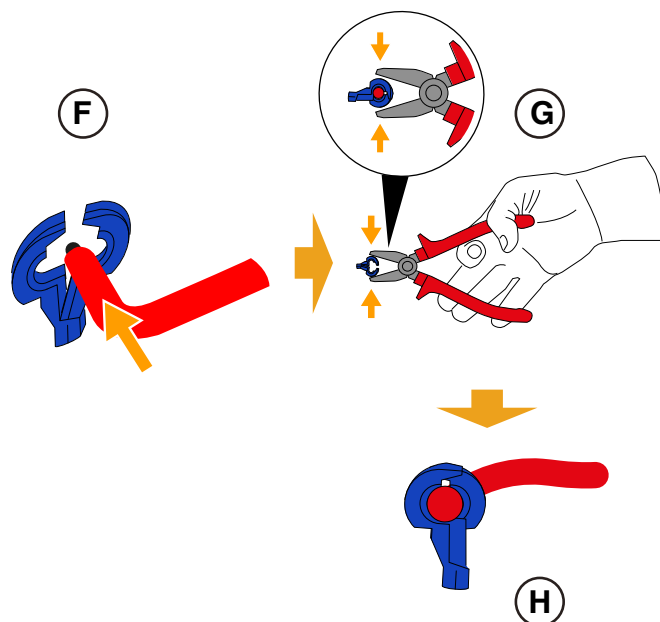
1. Zkontrolujte splnění požadavků pro instalaci v souladu s popisem v odst. 4.3.
2. Je-li to nutné, připravte povrch tak, aby nabíjecí základna (A) byla na stejné úrovni s trávíkem (B). Povrch musí být dokonale vyrovnaný a kompaktní, aby nedošlo k deformaci desky nabíjecí základny.
3. Sejměte kryt (C).



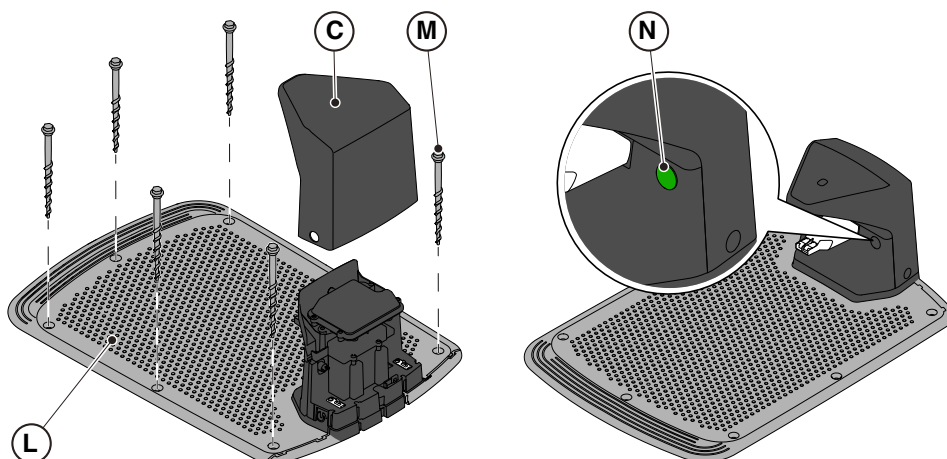
4. Nabíjecí základnu umístěte v ose s obvodovým drátem (D2), aby se k ní robotická sekačka mohla dostat navigujíc po obvodovém drátu ve směru hodinových ručiček.
5. Zasuňte dva konce vodiče do příslušných průchodů (E2).



6. Odřízněte konce kabelů na přesnou míru.
7. Na vodič (F), (G), (H) nasadte perforační konektory.



8. Připojte konektory ke svorkám (I).
9. Upevněte nabíjecí základnu (L) k zemi pomocí upevňovacích šroubů (M).
10. Znovu nasadte kryt (C).
11. Připojte napájecí konektor k nabíjecí základně a poté připojte zástrčku napájecího zdroje do elektrické zásuvky.
12. Zkontrolujte, zda kontrolka nabíjecí základny (N) svítí když robotická sekačka není v nabíjecí základně (viz odst. 5.4).



UPOZORNĚNÍ:

Napájecí kabel, napájecí zdroj, prodlužovací kabel i jakýkoli jiný elektrický kabel, který není součástí výrobku, musí zůstat na vnější straně prostoru sekání kvůli jejich udržení v bezpeční vzdálenosti od nebezpečných součástí v pohybu a kvůli zabránění poškození kabelů, které by mohlo vést ke styku se součástmi pod napětím.

POZNÁMKA: V případě potřeby je možné prodloužit kabel, který napájí nabíjecí základnu, prostřednictvím prodlužovacích kabelů. Je dovoleno použít maximálně dva 5m nebo jeden 15m prodlužovací kabel. (viz kap. 9 „Příslušenství“).

4.5.4. INSTALACE REZISTORU PRO MALÉ OBVODY

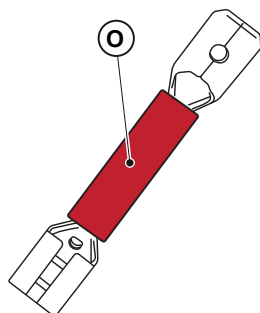
Požadavky a povinnosti:

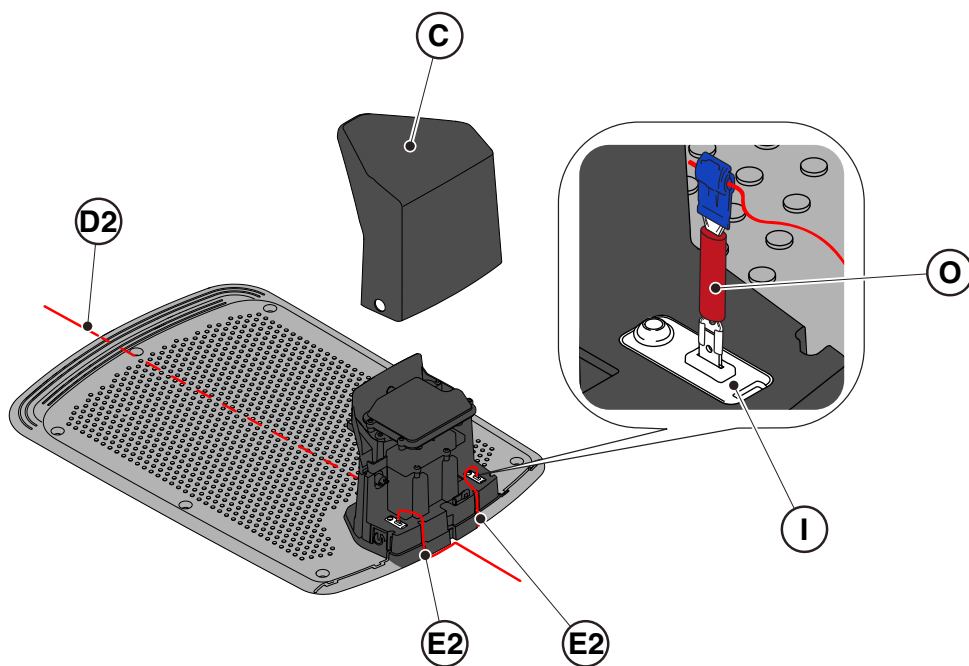
Ohraničující vodič použitý pro instalaci musí být dlouhý nejméně 40 metrů. Když je délka vodiče menší, je třeba nainstalovat rezistor (viz kap. 9 „Příslušenství“) do série s ohraničujícím vodičem.

Postup:

Po správném umístění a připevnění nabíjecí základny (viz odst. 4.5.3), postupujte následovně:

1. Sejměte kryt (C).
2. Odřízněte konce kabelů na přesnou míru.
3. Na vodič (F), (G), (H) nasadte perforační konektory. (viz odst. 4.5.3).
4. Připojte rezistor (O) ke svorce (I) nabíjecí základny.
5. Připojte příslušný ohraničující vodič k rezistoru (O).
6. Připojte druhý ohraničující vodič přímo k další svorce nabíjecí základny.





4.6. DOBÍJENÍ ROBOTICKÉ SEKAČKY PO INSTALACI

Požadavky a povinnosti:

- Nabíjecí základna

Postup:

1. Nechte nabít robotickou sekačku (viz odst. 5.5).

POZNÁMKA: Při prvním nabíjení je třeba nechat akumulátory nabíjet alespoň 2 hodiny.

4.7. NASTAVENÍ PRODUKTU

Požadavky a povinnosti:

Automatický provoz robotické sekačky vyžaduje řadu nastavení, která lze provést pomocí mobilního telefonu (chytrého telefonu) se systémem iOS nebo Android s nainstalovanou aplikací „STIGA.GO“. Aplikaci iOS lze stáhnout z iOS App Store. Aplikaci Android lze stáhnout z Google Play Store.

Z aplikace je možné nastavit následující funkce. Zkontrolujte v tabulce dostupné funkce pro svůj model:

- Spustit, zastavit a vynutit návrat robotické sekačky do nabíjecí základny.
- Vyberte pracovní režim v jedné Uzavřené oblasti, do které se robotická sekačka nemůže dostat.
- Zvolit pracovní režim Plánovaný/Samostatný pracovní cyklus sekání.
- Naplánovat časový rozvrh ve dnech v týdnu.
- Nastavit Počáteční body práce tak, aby bylo pokrytí zahrady rovnoměrné.
- Nastavit dny v týdnu kdy se bude sekat okraj.
- Aktivovat úsporný režim Eco.
- Aktivovat a nastavit citlivost snímače deště.
- Povolit různým uživatelům používat robotickou sekačku prostřednictvím aplikace.
- Zvolit a kontaktovat prodejce.

INDEX NASTAVENÍ PRODUKTU

4.7.1. PŘED PŘIHLÁŠENÍM	34
4.7.2. REGISTRACE (SIGN UP)	34
4.7.3. PÁROVÁNÍ (PAIRING)	34
4.7.4. VZDÁLENÁ PŘIPOJITELNOST A AKTIVACE KARTY SIM (V ZÁVISLOSTI NA MODELU)	34
4.7.5. STRANA VÝROBKU (DEVICE PAGE)	34
4.7.6. UZAVŘENÝ PROSTOR (CLOSED AREA)	35
4.7.7. NASTAVENÍ (SETTINGS)	35
4.7.8. SAMOSTATNÉ SEKÁNÍ / NAPLÁNOVANÉ SEKÁNÍ (SPOT CUT / SCHEDULED)	35
4.7.9. RELACE SEKÁNÍ (MOWING SESSIONS)	35
4.7.10. PŘEJÍT NA BODY SEKÁNÍ (GO-TO CUT POINTS)	35
4.7.11. SEKÁNÍ OKRAJE (BORDER CUT)	36
4.7.12. ÚSPORNÝ REŽIM (ECO MODE)	36
4.7.13. DEŠŤOVÝ SENZOR (RAIN SENSOR) (V ZÁVISLOSTI NA MODELU)	36
4.7.14. ZABLOKOVÁNÍ KLÁVESNICE (APP LOCK)	36
4.7.15. INTEGRACE S VOKÁLNÍMI ASISTENTY (AMAZON ALEXA) (V ZÁVISLOSTI NA MODELU)	37
4.7.16. OCHRANY PROTI ODCIZENÍ (V ZÁVISLOSTI NA MODELU)	37
4.7.17. AKTUALIZACE SOFTWARE (FIRMWARE UPDATE)	37
4.7.18. PROFIL / SPRÁVA UŽIVATELŮ / VOLBA OBLÍBENÉHO PRODEJCE / ZPRÁVY	37

4.7.1. PŘEDBĚŽNÉ PŘIHLÁŠENÍ

Při prvním přihlášení do aplikace můžete:

1. Vstoupit na informační stránky o prodejcích a výrobcích značky STIGA.
2. Provést první registraci.
3. Registrovaní uživatelé se mohou přihlásit.

4.7.2. REGISTRACE (SIGN UP)

Část „Sign Up“ umožňuje uživateli zaregistrovat se a získat přístup ke všem funkcím aplikace.

1. Uživatel se může přihlásit pomocí svého účtu Google, Facebook a Apple nebo si může vytvořit nový účet vyplněním požadovaných polí.
2. Proces registrace vyžaduje ověření prostřednictvím e-mailu.

4.7.3. PÁROVÁNÍ (PAIRING)

Část „Pairing“ umožňuje spárovat mobilní zařízení s robotickou sekačkou prostřednictvím připojení bluetooth®.

1. Stisknutím tlačítka „přidat“ přejděte na stránky párování bluetooth®.
2. Produkt spárujte podle pokynů průvodce.
3. Po dokončení párování se zobrazí hlavní stránka produktu.
4. Stisknutím tlačítka „strana výrobku“ přejděte na stránku výrobku.
5. Stisknutím tlačítka „možnosti“ přejděte na stránku nabídky, ze které můžete robotickou sekačku přejmenovat, odpojit a připojit, nebo stáhnout si uživatelskou příručku.

POZNÁMKA: pokud mobilní zařízení nedetekuje robotickou sekačku, zkontrolujte, že je robotická sekačka zapnutá a že se nachází v blízkosti mobilního zařízení. Zkontrolujte, zda robotická sekačka není přiřazena k jinému uživateli.

4.7.4. VZDÁLENÁ PŘIPOJITELNOST A AKTIVACE KARTY SIM (V ZÁVISLOSTI NA MODELU)

Robotická sekačka je vybavena modulem pro připojení 3G/4G s kartou SIM, který umožňuje připojení ke cloudu STIGA a vzdálené ovládání robotické sekačky. Po dokončení přiřazení zařízení k uživatelskému účtu je třeba aktivovat kartu SIM.

Postup:

Postupujte podle postupu s průvodcem v aplikaci.

POZNÁMKA: Karta SIM, která je součástí výrobku, je proprietární. Výrobek se může připojit ke cloudu STIGA pouze prostřednictvím dodané karty SIM. Nepoužívejte jiné karty SIM.

4.7.5. STRANA VÝROBKU (DEVICE PAGE)

Sekce „Device Page“ umožňuje zkontrolovat stav robotické sekačky, spustit ji nebo ji přinutit k návratu do nabíjecí základny.

1. Stisknutím tlačítka „start“ spustíte robotickou sekačku.
2. Stisknutím tlačítka „stop“ vypnete robotickou sekačku.
3. Stisknutím tlačítka „návrat na základnu“ přinutíte robotickou sekačku k návratu do základny.
4. Stisknutím tlačítka „uzavřený prostor“ spustíte robotickou sekačku v oblasti, do které se sama robotická sekačka nemůže dostat. (viz odst. 4.7.5).

4.7.6. UZAVŘENÝ PROSTOR (CLOSED AREA)

POZNÁMKA: Zkontrolujte dostupnost této funkce v aplikaci STIGA.GO.

Sekce „Closed Area“ umožňuje spustit robotickou sekačku v uzavřené oblasti, která je normálně vyloučena z pracovní oblasti, protože není dosažitelná, ale v každém případě vymezena ohraničujícím vodičem. (viz odst. 4.4.3).

1. Stisknutím příslušného tlačítka zvolte režim „Uzavřená oblast“.
2. Umístěte robotickou sekačku do uzavřené oblasti a postupujte podle pokynů průvodce.

POZNÁMKA: Uživatel si může zvolit, zda bude robotická sekačka pracovat po celou dobu autonomie akumulátoru nebo po kratší dobu nastavenou ručně.

4.7.7. NASTAVENÍ (SETTINGS)

Část „Settings“ umožňuje vstoupit na obrazovku nastavení robotické sekačky.

1. Stisknutím tlačítka „nastavení“ vstoupíte do režimu Settings.
2. Vyberte funkci, kterou chcete nastavit.

4.7.8. SAMOSTATNÉ SEKÁNÍ / NAPLÁNOVANÉ SEKÁNÍ (SPOT CUT / SCHEDULED)

Volič „Spot Cut/Scheduled“ umožňuje aktivovat nebo deaktivovat plánovaný pracovní program. Počet týdenních hodin, které mají být naplánovány, je navrhován aplikací na základě velikosti zahrady.

1. Pokud je nastaveno na „Scheduled“, robotická sekačka bude pracovat podle pracovního plánu.
2. Pokud je nastavena na hodnotu „Spot Cut“, robotická sekačka vykoná jeden pracovní cyklus.

4.7.9. RELACE SEKÁNÍ (MOWING SESSIONS)

Část „Mowing sessions“ umožňuje naprogramovat časový rozvrh a dny robotické sekačky. Počet týdenních hodin, které mají být naplánovány, je navrhován aplikací na základě velikosti zahrady.

1. Stisknutím tlačítka „samostatné sekání/naplánované sekání“ vstoupíte do nabídky nastavení časového rozvrhu a zvolíte den v týdnu.
2. Stisknutím tlačítka „přidat čas sekání“ přidáte nový pracovní program.
3. Zadejte počáteční a konečný čas provozu a potvrďte.
4. Uživatel má možnost aplikovat stejný čas pracovní činnosti na více dnů v týdnu.
5. Čas pracovní činnosti bude zobrazen v rámci dne v týdnu, ve kterém byl naprogramován. Stisknutím tlačítka na každému časovému rozvrhu jej lze zkopírovat nebo odstranit.

POZNÁMKA: Vnitřní hodiny robotické sekačky se automaticky synchronizují s časem na mobilním zařízení, kdykoli je robotická sekačka připojena k aplikaci přes bluetooth®.

4.7.10. PŘEJÍT NA BODY SEKÁNÍ (GO-TO CUT POINTS)

POZNÁMKA: Zkontrolujte dostupnost této funkce v aplikaci STIGA.GO.

Část „Go-To Cut Points“ umožňuje nastavit jeden nebo více výchozích bodů robotické sekačky, aby se zlepšilo pokrytí v různých oblastech zahrady (viz odst. 4.4). Počet počátečních pracovních bodů, které lze nastavit, závisí na modelu robotické sekačky.

Počáteční pracovní body se definují pomocí následujících parametrů:

- Vzdálenost počátečního pracovního bodu od nabíjecí základny měřená podél ohraničujícího vodiče.
- Směr dosažení pracovního bodu (ve směru nebo proti směru hodinových ručiček).

- Četnost dosažení pracovního bodu vyjádřená v % z celkové týdenní plánované pracovní doby.

4.7.11. SEKÁNÍ OKRAJE (BORDER CUT)

Část „Border cut“ umožňuje naprogramovat sekání okraje zahrady na určitý den.

1. Zvolte dny v týdnu kdy se bude sekat okraj.
2. Stisknutím příslušné tlačítko funkci aktivujete.

POZNÁMKA: Sekání okraje lze aktivovat pouze ve dnech v týdnu, kdy byla robotická sekačka naprogramována pro pracovní činnost.

4.7.12. ÚSPORNÝ REŽIM (ECO MODE)

POZNÁMKA: Zkontrolujte dostupnost této funkce v aplikaci STIGA.GO.

Funkce „Eco mode“ umožňuje nastavit nízkooenergetický režim snížením pracovní doby robotické sekačky o procento v porovnání s programováním provedeným uživatelem.

POZNÁMKA: Tuto funkci je vhodné používat v obdobích roku, kdy tráva roste pomaleji.

4.7.13. DEŠŤOVÝ SENZOR (RAIN SENSOR) (V ZÁVISLOSTI NA MODELU)

Funkce „Dešťový senzor“ umožňuje aktivovat nebo deaktivovat dešťový senzor na robotické sekačce. Dešťový senzor lze nastavit na tři různé úrovně citlivosti. Větší citlivosti odpovídá větší setrvání při pracovní činnosti v případě deště.

Nízká citlivost: 4 hodin;

Střední citlivost: 8 hodin;

Vysoká citlivost: 12 hodin.

1. Stisknutím příslušné tlačítko funkci aktivujete.
2. Vybete si ze tří dostupných úrovní citlivosti dešťového senzoru.

4.7.14. ZABLOKOVÁNÍ KLÁVESNICE (APP LOCK)

Aby se zabránilo použití robotické sekačky dětmi nebo neoprávněnými osobami, je možné zablokovat činnost klávesnice. Tímto způsobem je možné ovládat robotickou sekačku pouze prostřednictvím aplikace.

Postup:

1. Aktivujte nebo deaktivujte funkci Zablokování klávesnice/App Lock z nabídky „nastavení“ v aplikaci.

POZNÁMKA: Je-li funkce aktivní, zablokování klávesnice zůstane aktivní, i když je robotická sekačka vypnutá.

4.7.15. INTEGRACE S VOKÁLNÍMI ASISTENTY (AMAZON ALEXA) (V ZÁVISLOSTI NA MODELU)

Integrace s vokálním asistentem umožňuje provádět interakci s robotickou sekačkou podle možností, které jsou dostupné v aplikaci. Je možné například:

- Zahájit pracovní relaci.
- Zastavit robotickou sekačku během sekání trávy i obnovit přerušenu pracovní činnost.
- Vynutit si návrat robotické sekačky na nabíjecí základnu.
- Vyžádat si informace o následujícím čase zahájení naplánované pracovní činnosti.
- Vyžádat si informace o stavu robotické sekačky.

POZNÁMKA: integrace robotické sekačky s hlasovým asistentem neprobíhá prostřednictvím aplikace Stiga.GO, ale musí být nastavena prostřednictvím samotné aplikace hlasového asistenta.

4.7.16. OCHRANY PROTI ODCIZENÍ (V ZÁVISLOSTI NA MODELU)

Tato funkce umožňuje přijmout varování, když se robotická sekačka dostane daleko od pracovního prostoru. Když je tato funkce aktivní, robotická sekačka nepřetržitě monitoruje svou vzdálenost od obvodu. Když se robotická sekačka vzdálí od obvodu:

- robotická sekačka odešle upozornění na mobilní zařízení uživatele prostřednictvím aplikace Stiga.GO.
- v aplikaci je možné zobrazit aktuální polohu robotické sekačky a sledovat jeho pohyby.
- není možné zahájit pracovní činnost robotické sekačky, dokud se nachází mimo svůj obvod.

POZNÁMKA: funkce ochrany proti odcizení zůstane aktivní, i když je robotická sekačka vypnutá. V tomto případě je oznámení o odcizení a poloha robotické sekačky odesláno při zapnutí robotické sekačky.

Postup:

1. Aktivujte funkci z nabídky „nastavení“ v aplikaci. Ujistěte se, že jsou na vašem mobilním zařízení aktivována upozornění aplikace Stiga.GO.
2. Aktivujte oznámení „Poplašné zařízení“ v postranním panelu aplikace Stiga.GO.

4.7.17. AKTUALIZACE SOFTWARE (FIRMWARE UPDATE)

Aktualizace firmwaru výrobku, jsou-li dostupné, jsou oznamovány na straně pro zobrazení výrobku v „Garáži“.

Dostupné aktualizace jsou prováděny v rámci posloupnosti, v pořadí: robotická sekačka, nabíjecí základna.

Během aktualizace je třeba mít telefon v blízkosti aktualizovaného zařízení.

Aktualizace každého zařízení vyžaduje od 10 do 20 minut.

Uživatel může dále zobrazit nabídku, která se nachází na straně zobrazování výrobku v „Garáži“ kvůli ověření dostupnosti aktualizací a nucené aktualizaci firmwaru.

4.7.18. PROFIL / SPRÁVA UŽIVATELŮ / VOLBA OBLÍBENÉHO PRODEJCE / ZPRÁVY

Ze sekce „Profil“ je možné změnit údaje účtu i změnit heslo.

Hlavní uživatel, který provedl první registraci, může vyzvat ke správě jiného uživatele robotické sekačky.

Pozvaný uživatel musí stáhnout aplikaci do svého mobilního zařízení a zaregistrovat se.

Část „Dealer“ umožňuje zvolit servisní středisko.

Sekce „Zprávy“ umožňuje zobrazovat zprávy/informace.

5. PROVOZ

Požadavky a povinnosti:

- Instalace provedena podle pokynů (viz kap. 4)
- Napájená nabíjecí základna
- Nabitý akumulátor (viz odst. 5.5)
- Programování robotické sekačky provedena podle pokynů (viz odst. 4.7 pro automatickou činnost)
- Počáteční výška trávy v provozním rozsahu robotické sekačky: 20-60 mm
- Vhodně nastavená výška sečení (viz odst. 5.6).

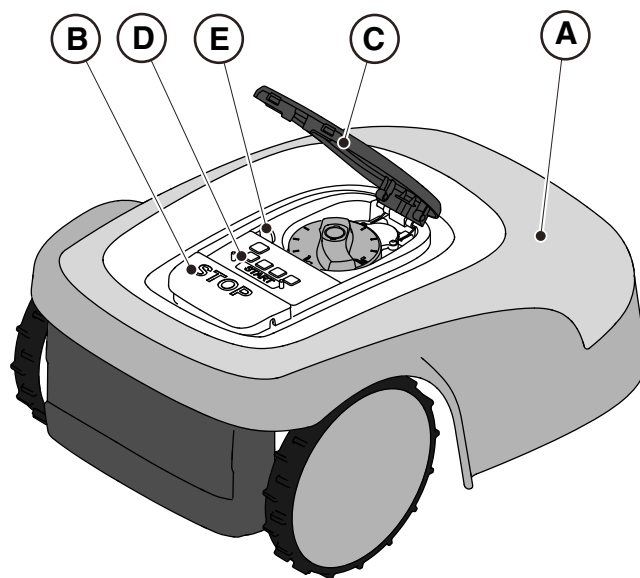
5.1. KONTROLA ZABEZPEČENÍ PŘI SPUŠTĚNÍ ROBOTICKÉ SEKAČKY

Požadavky a povinnosti:

- Bezpečnostní klíč.

Postup:

1. Zkontrolujte, zda je pohyblivý kryt (A) správně namontován. Chybějící kryt znemožní provoz robotické sekačky.
2. Zkontrolujte, zda je zasunutý bezpečnostní klíč (E). Pokud není zasunutý, robotická sekačka se nespustí.
3. Zkontrolujte, zda tlačítko zastavení „STOP“ (B) není aktivní. Je-li stisknuté, zastaví robotickou sekačku a otevře ochranný kryt (C) ovládací konzoly (D).
4. Zkontrolujte, zda je robotická sekačka správně umístěna na zemi. V případě nadměrného sklonu ($\geq 45\%$ nebo $\geq 50\%$) nebo v případě zvednutí zastaví snímače náklonu (sklonoměr) robotickou sekačku.

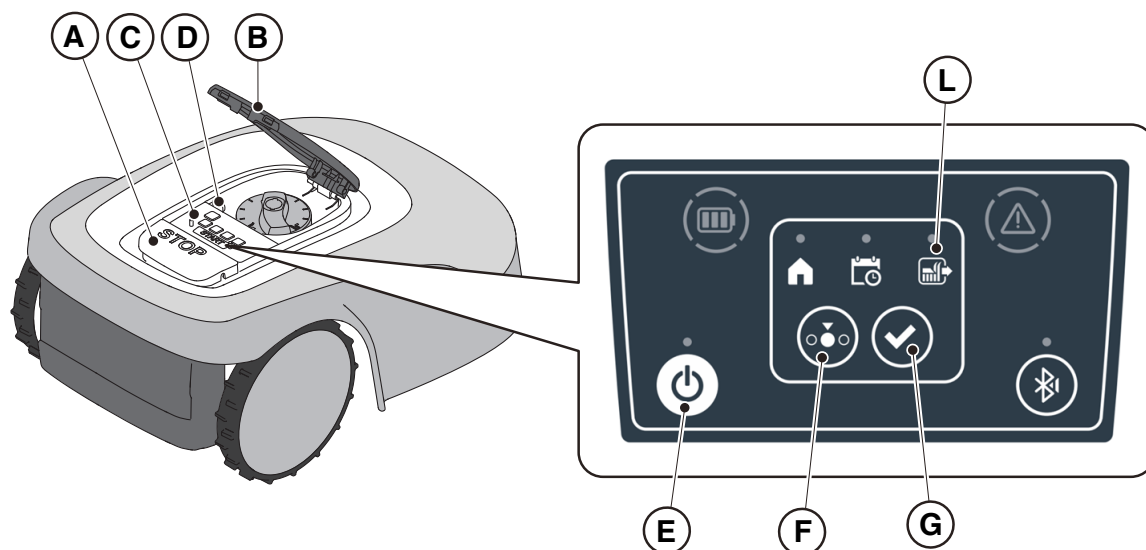


5.2. RUČNÍ OVLÁDÁNÍ ROBOTICKÉ SEKAČKY

Robotickou sekačku lze používat bez provedení programování popsaného v odst. 4.7. V tomto režimu vykoná robotická sekačka pracovní cyklus, vrátí se do nabíjecí základny a zůstane tam až do následujícího ručního spuštění.

Postup:

1. Robotickou sekačku umístěte do nabíjecí základny nebo na místo v instalačním obvodu.
2. Stisknutím tlačítka „STOP“ (A) otevřete kryt (B) a dostanete se k ovládací konzoli (C).
3. Stisknutím tlačítka „ZAP./VYP.“ (E) na 5 sekundy zapněte robotickou sekačku.
4. Stiskněte tlačítko „VOLBA REŽIMU“ (F) a držte jej stisknuté, dokud nebude blikat pouze ikona (L).
5. Stiskněte tlačítko „POTVRZENÍ“ (G). Ikona (L) se rozsvítí kvůli potvrzení provedení požadované operace.
6. Zavřete kryt (B).
7. Robotická sekačka zahájí svou pracovní činnost.



POZNÁMKA: tento režim by nemusel zaručit dostatečné pokrytí zahrady, a to jak z hlediska požadovaného času, tak z hlediska rovnoměrnosti výsledku sekání, zejména pokud má zahrada nerovnoměrný tvar. Pro dosažení maximální účinnosti robotické sekačky se doporučuje provést její naprogramování (viz odst. 4.7).

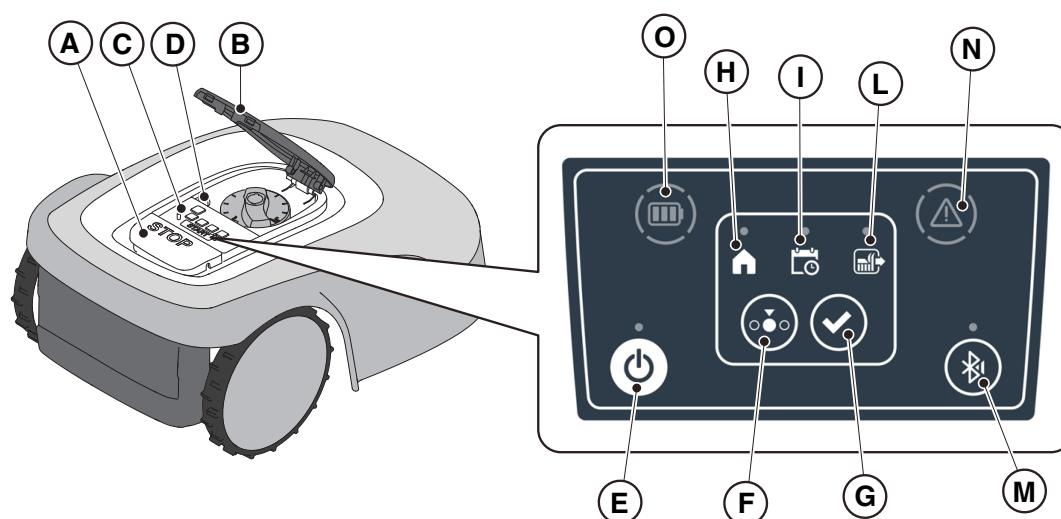
POZNÁMKA: Když po stisknutí tlačítka „POTVRZENÍ“ (G) bude stisknuto tlačítko „VOLBA REŽIMU“ (F), ikony týkající se zvolených funkcí začnou znovu blikat, požadujíc potvrzení právě zvolené funkce. Stiskněte tlačítko „POTVRZENÍ“ (G). Ikony se znovu rozsvítí.

POZNÁMKA: Když je kryt (B) otevřený, a to během pracovní činnosti i s robotem na základně, ikony týkající se zvolených funkcí blikají, aby informovaly, že je potřebné potvrzení operace před opětovným zavřením krytu. Při zavření krytu bez stisknutí tlačítka „POTVRZENÍ“ (G) robot neprovede žádnou operaci až do nového příkazu ze strany uživatele.

5.3. POPIS PŘÍKAZŮ NACHÁZEJÍCÍCH SE NA ROBOTICKÉ SEKAČCE

Seznam příkazů, indikátorů a jejich funkcí:

- Tlačítko „**STOP**“ (A): slouží pro bezpečné zastavení robotické sekačky.
- „**BEZPEČNOSTNÍ KLÍČ**“ (D): slouží k bezpečnému vypnutí robotické sekačky.
- Tlačítko „**ZAP./VYP.**“ (E): slouží k zapnutí a vypnutí robotické sekačky a k vynulování alarmů.
- Tlačítko „**VOLBA REŽIMU**“ (F): slouží k volbě provozního režimu robotické sekačky a pro nucené nastavení návratu na nabíjecí základnu.
- Tlačítko „**POTVRZENÍ**“ (G): slouží k potvrzení nastaveného provozního režimu.
- Podsvícená ikona „**NAPLÁNOVANÝ PROGRAM**“ (I): slouží k zobrazení nastavení naplánovaného programu.
- Podsvícená ikona „**SAMOSTATNÝ PRACOVNÍ CYKLUS**“ (L): slouží k zobrazení nastavení samostatného pracovního cyklu.
- Podsvícená ikona „**NÁVRAT NA ZÁKLADNU**“ (H): slouží k zobrazení nastavení nuceného návratu robotické sekačky na nabíjecí základnu.
- Tlačítko „**BLUETOOTH**“ (M): používá jej výhradně servisní středisko pro diagnostické činnosti.
- Podsvícená ikona „**ALARM**“ (N): slouží k zobrazení stavů alarmů.
- Podsvícená ikona „**AKUMULÁTOR**“ (O): slouží k zobrazení nabití akumulátoru.

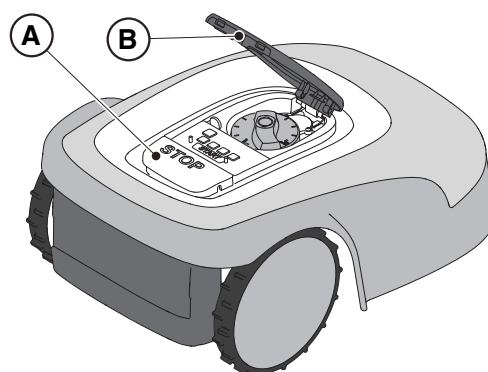


5.3.1. NOUZOVÉ ZASTAVENÍ – TLAČÍTKO STOP

Tlačítko „**STOP**“ (A) je příkaz, který bezpečně zastaví robotickou sekačku bez ohledu na jeho provozní stav.

Postup:

1. Stiskněte tlačítko „**STOP**“ (A), je-li robotická sekačka v pohybu nebo je-li v klidu.
2. Po stisknutí tlačítka „**STOP**“ (A) se robotická sekačka zastaví a otevře se kryt (B), což umožní přístup k dalším ovládacím prvkům robota.



5.3.2. BEZPEČNÉ VYPNUTÍ – BEZPEČNOSTNÍ KLÍČ

Vysunutí bezpečnostního klíče (D) umožní bezpečné vypnutí robotické sekačky.

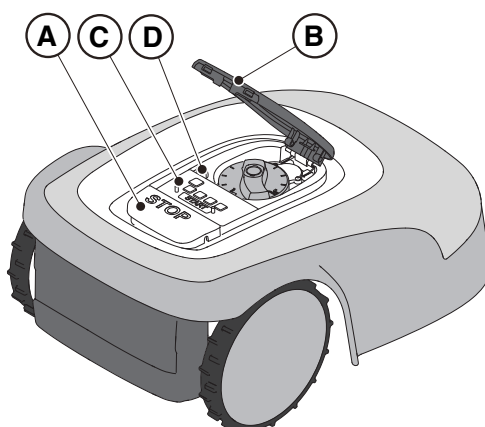


POVINNOST:

Před nastavením výšky sečení, čištěním, přepravou a údržbou vždy vyjměte bezpečnostní klíč

Postup:

1. Stisknutím tlačítka „STOP“ (A) otevřete kryt (B) a dostanete se k ovládací konzoli (C).
2. Vypněte robotickou sekačku v bezpečném stavu (viz odst. 2.3).
3. Po dokončení údržby zasuněte bezpečnostní klíč, aby se robotická sekačka mohla zapnout.



5.3.3. ZAPNUTÍ A VYPNUTÍ – TLAČÍTKO ZAP./VYP.

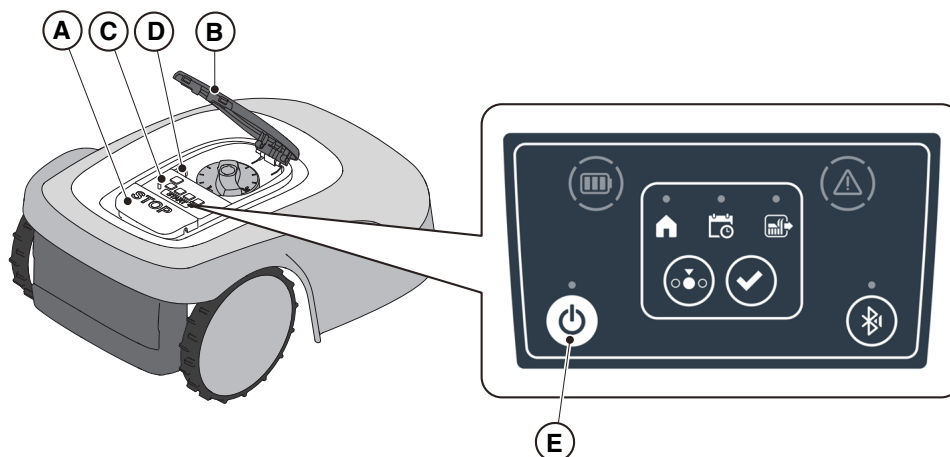
Tlačítko „ZAP./VYP.“ (E) umožní zapnout a vypnout robotickou sekačku.

Postup:

1. Stisknutím tlačítka „STOP“ (A) otevřete kryt (B) a dostanete se k ovládací konzoli (C).
2. Stisknutím tlačítka „ZAP./VYP.“ (E) na 5 sekundy zapnete nebo vypnete robotickou sekačku.

POZNÁMKA: Pro zapnutí robotické sekačky je nutné zasunout bezpečnostní klíč (D).

POZNÁMKA: V případě aktivních alarmů lze vynulovat alarmy dvojitým stisknutím tlačítka „ZAP./VYP.“.



5.3.4. VOLBA NAPLÁNOVANÉHO PROGRAMU/SAMOSTATNÉHO PRACOVNÍHO CYKLU/NUCENÉHO NÁVRATU NA NABÍJECÍ ZÁKLADNU – TLAČÍTKO VOLBY REŽIMU

Tlačítko „VOLBA REŽIMU“ umožňuje aktivovat nebo deaktivovat programování pracovní činnosti, nastavené prostřednictvím aplikace a zvolit nucený návrat na nabíjecí základnu. Robotická sekačka se chová podle níže popsaných možných voleb.

VOLBY KLÁVESNICE A ČINNOSTI ROBOTICKÉ SEKAČKY

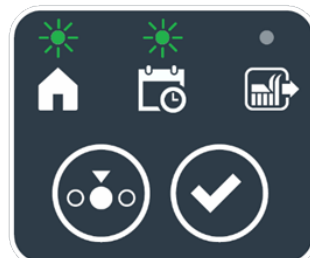
NAPLÁNOVANÝ PROGRAM

Robotická sekačka pracuje sledujíc program nastavený prostřednictvím aplikace.



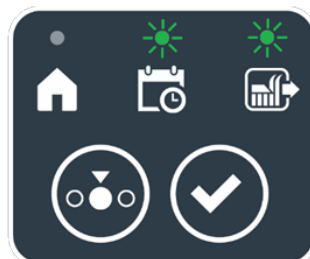
NÁVRAT NA ZÁKLADNU + NAPLÁNOVANÝ PROGRAM

Robotická sekačka se vrátí na nabíjecí základnu.
Robotická sekačka obnoví pracovní činnost od následujícího nastaveného času zahájení činnosti.



SAMOSTATNÝ PRACOVNÍ CYKLUS + NAPLÁNOVANÝ PROGRAM

Robotická sekačka provede jeden nuceně nastavený pracovní cyklus a po jeho ukončení se vrátí na nabíjecí základnu.
Robotická sekačka obnoví pracovní činnost od následujícího nastaveného času zahájení činnosti.



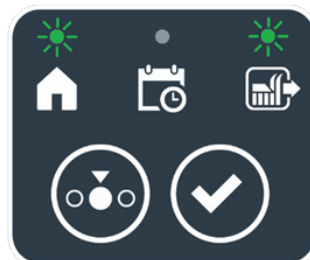
SAMOSTATNÝ PRACOVNÍ CYKLUS

Robotická sekačka provede jeden nuceně nastavený pracovní cyklus a vrátí se na nabíjecí základnu.
Robotická sekačka zůstane na základně až do manuálního zákroku uživatele.



NÁVRAT NA ZÁKLADNU + SAMOSTATNÝ PRACOVNÍ CYKLUS

Robotická sekačka se vrátí na nabíjecí základnu.
Robotická sekačka zůstane na základně až do manuálního zákroku uživatele.



Postup:

1. Stisknutím tlačítka „**STOP**“ (A) otevřete kryt (B) a dostanete se k ovládací konzoli (C).
2. Stiskněte tlačítko „**VOLBA REŽIMU**“ (F) a držte jej stisknuté až do blikání ikon týkajících se funkcí, které chcete aktivovat. Ikony týkající se zvolených funkcí blikají.
3. Stiskněte tlačítko „**POTVRZENÍ**“ (G). Ikony týkající se zvolených funkcí se rozsvítí kvůli potvrzení provedení požadované operace.
4. Zavřete kryt (B).
5. Robotická sekačka zahájí svou pracovní činnost v nastaveném režimu.

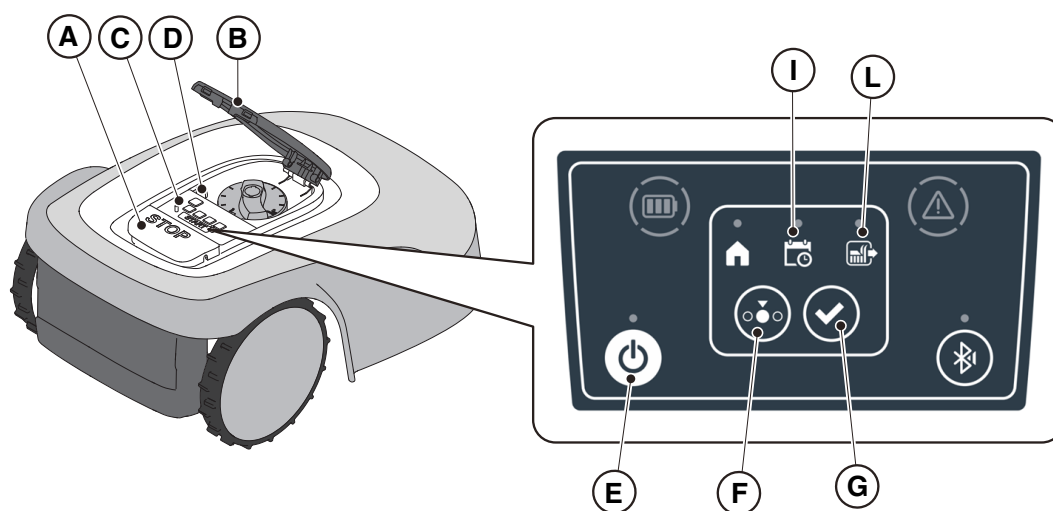
POZNÁMKA: Když po stisknutí tlačítka „**POTVRZENÍ**“ (G) bude stisknuto tlačítko „**VOLBA REŽIMU**“ (F), ikony týkající se zvolených funkcí začnou znovu blikat, požadujíc potvrzení právě zvolené funkce. Stiskněte tlačítko „**POTVRZENÍ**“ (G). Ikony se znovu rozsvítí.

POZNÁMKA: Když je kryt (B) otevřený, a to během pracovní činnosti i s robotem na základně, ikony týkající se zvolených funkcí blikají, aby informovaly, že je potřebné potvrzení operace před opětovným zavřením krytu. Při zavření krytu bez stisknutí tlačítka „**POTVRZENÍ**“ (G) robot neprovede žádnou operaci až do nového příkazu ze strany uživatele.

POZNÁMKA: Když je akumulátor robotické sekačky vybitý, ikona akumulátoru bliká červeně, aby informovala, že není možné provést zvolený úkon.

POZNÁMKA: Robotická sekačka se spustí až po zavření krytu (B).

POZNÁMKA: Robotická sekačka dojde do nabíjecí základny s vypnutým sekacím zařízením.

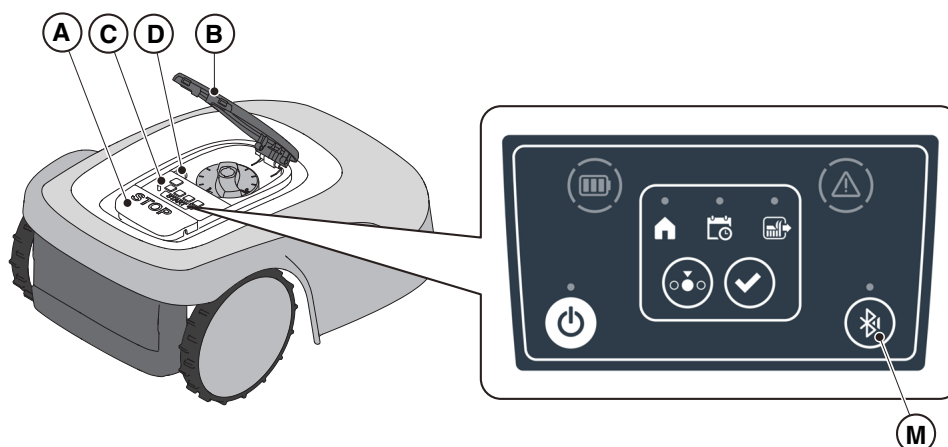


POZNÁMKA: Robotická sekačka může být použita v režimu „**SAMOSTATNÝ PRACOVNÍ CYKLUS**“ také bez provedení programování pracovních dob prostřednictvím aplikace. Tento režim by nemusel zaručit dostatečné pokrytí zahrady, a to jak z hlediska požadovaného času, tak z hlediska rovnoměrnosti výsledku sekání, zejména pokud má zahrada nerovnoměrný tvar. Pro dosažení maximální účinnosti robotické sekačky se doporučuje provést její naprogramování (viz odst. 4.7).

5.3.5. ZOBRAZENÍ STAVU BLUETOOTH® – TLAČÍTKO BLUETOOTH®

Robotická sekačka automaticky spravuje připojení Bluetooth® s externími mobilními zařízeními. Připojení Bluetooth® je dostupné vždy, když je robotická sekačka zapnutá. K robotické sekačce lze přes Bluetooth® připojit vždy pouze jedno mobilní zařízení. Po zavření aplikace se robotická sekačka automaticky odpojí od zařízení. Tlačítko „BLUETOOTH®“ (M) využívá pouze asistenční centrum k diagnostickým činnostem.

POZNÁMKA: Ohledně párování zařízení s robotickou sekačkou prostřednictvím Bluetooth® si přečtěte odst. 4.7.3 „Párování“ Pairing).



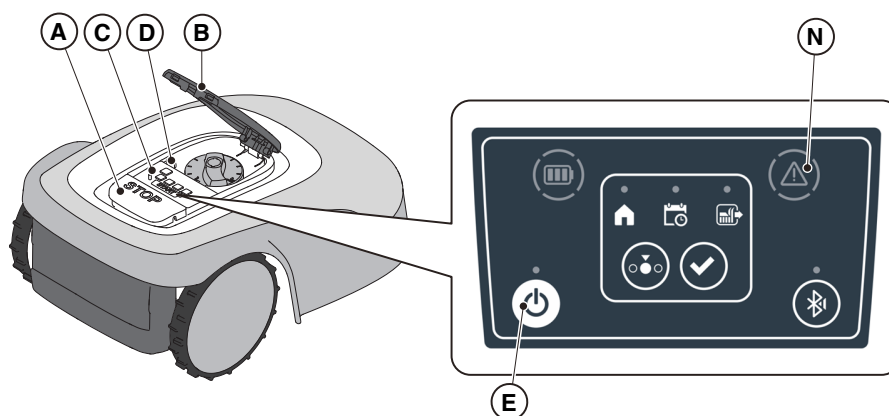
5.3.6. ZOBRAZENÍ STAVŮ ALARMŮ – IKONA ALARMU

Podsvícená ikona „ALARM“ (N) signalizuje poruchu činnosti.

Postup:

1. Stisknutím tlačítka „STOP“ (A) otevřete kryt (B) a dostanete se k ovládací konzoli (C).
2. Zkontrolujte stav alarmu prostřednictvím červené ikony (N), která může svítit nebo blikat.
3. Po vyřešení poruchy stiskněte dvakrát v rychlém sledu tlačítko „ZAP./VYP.“ (E) kvůli vynulování alarmu. Podsvícená ikona (N) zhasne a bude možné obnovit činnost robotické sekačky. Když ikona (N) nezhasne, vypněte robotickou sekačku tlačítkem „ZAP./VYP.“ (E), vyčkejte pár sekund a poté robotickou sekačku znovu zapněte stejným tlačítkem „ZAP./VYP.“ (E). Když problém přetrvává, obraťte na servisní středisko.

POZNÁMKA: Podrobnosti o poruchách lze zobrazit prostřednictvím aplikace.



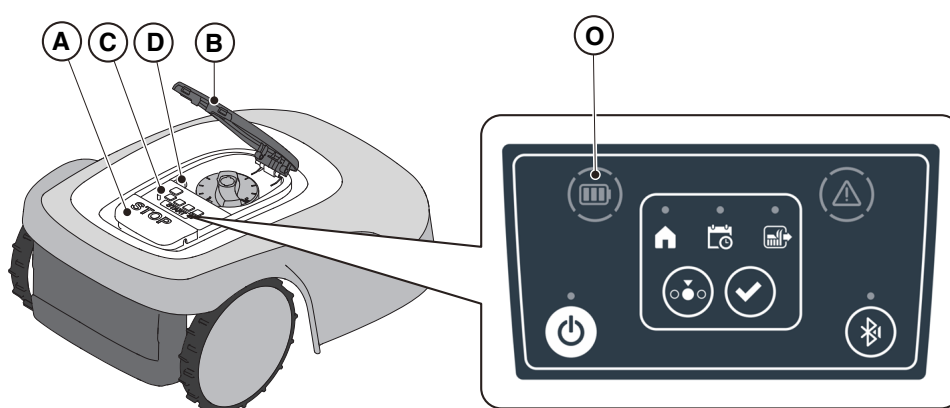
5.3.7. ZOBRAZENÍ NABITÍ BATERIE – IKONA BATERIE

Podsvícená ikona „**AKUMULÁTOR**“ (O) umožňuje zobrazit stav nabití akumulátoru.

Postup:

1. Stisknutím tlačítka „**STOP**“ (A) otevřete kryt (B) a dostanete se k ovládací konzoli (C).
2. Zkontrolujte stav nabití akumulátoru pomocí podsvícené ikony (O):
 - Modrá ikona: akumulátor je nabitý (úroveň nabití > 40 %).
 - Červená ikona: akumulátor je skoro vybitý (úroveň nabití 15 - 40 %).
 - Blikající červená ikona: akumulátor je vybitý (úroveň nabití < 15 %).
3. Pokud se robotická sekačka nabíjí, podsvícená ikona (O) bliká modrou barvou.

POZNÁMKA: Když po stisknutí ovládacího prvku ikona akumulátoru (O) provede rychlé blikání červeným světlem, operaci nelze provést a bude třeba nabít akumulátor ručně (viz odst. 5.5).



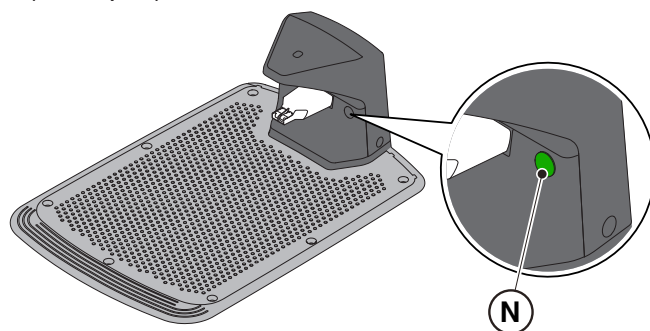
5.3.8. UVEDENÍ ROBOTICKÉ SEKAČKY DO ČINNOSTI

Pro zahájení činnosti robotické sekačky je třeba provést postup, popsany v odst. 5.3.4 „VOLBA NAPLÁNOVANÉHO PROGRAMU / SAMOSTATNÉHO PRACOVNÍHO CYKLU / NUCENÉHO NÁVRATU NA NABÍJECÍ ZÁKLADNU – TLAČÍTKO VOLBY REŽIMU“.

5.4. PROVOZ NABÍJECÍ ZÁKLADNY

Nabíjecí základna je vybavena kontrolkou (N), která se rozsvítí následovně:

- Kontrolka nesvítí: nabíjecí základna je vypnutá nebo robot je v základně.
- Kontrolka svítí: ohraničující vodič je správně připojený k nabíjecí základně a ohraničující signál je správně přenášen.
- Kontrolka pomalu bliká: obvodový drát není připojen nebo je přerušen (ověřování neporušenosti obvodového drátu není nepřetržité, ale je prováděno každých 30 sekund, když robotická sekačka opustí nabíjecí základnu nebo když je zapnuto napájení základny).
- Rychle blikající kontrolka: ohraničující vodič je příliš krátký (viz odst. 4.5.4) nebo došlo k výskytu poruchy nabíjecí základny.
- Kontrolka s dvojitým nebo trojitým rychlým blikáním: nabíjecí základna zaznamenala zkrat na nabíjecích kontaktech (viz kap. 7).



5.5. NABÍJEČKA AKUMULÁTORU

Postup „NABÍJENÍ AKUMULÁTORU“ umožňuje ruční nabíjení robotické sekačky.

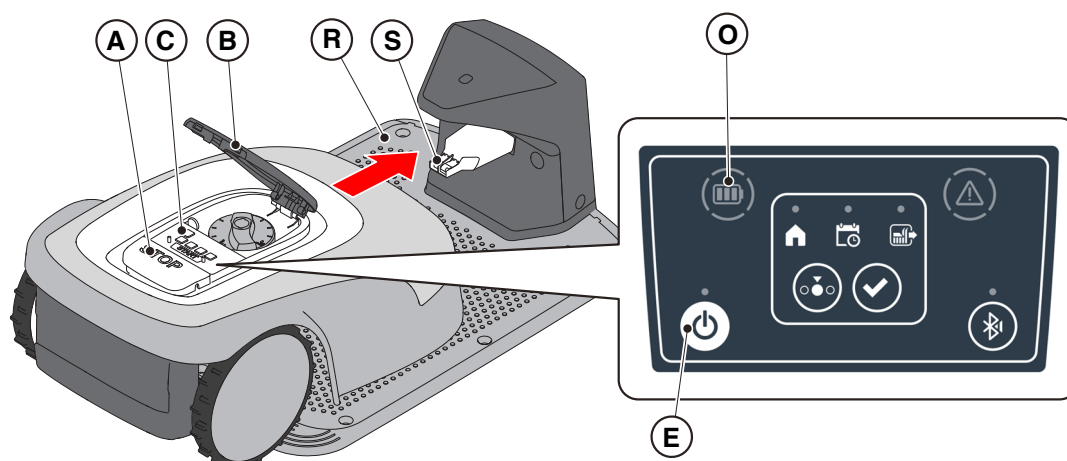
Požadavky a povinnosti:

- Nabíjecí základna připojená k elektrické síti.

Postup:

1. Umístěte robotickou sekačku do nabíjecí základny (R).
2. Zasuňte robotickou sekačku do nabíjecí základny, dokud konektor (S) nezapadne.
3. Stisknutím tlačítka „STOP“ (A) otevřete kryt (B) a dostanete se k ovládací konzoli (C).
4. Zapněte robotickou sekačku tlačítkem „ZAP./VYP.“ (E).
5. Po několika sekundách bude ikona „AKUMULÁTOR“ (O) blikat modře; robotická sekačka se nabíjí.
6. Zavřete kryt (B).
7. Nechte robotickou sekačku nabíjet nejméně po dobu, uvedenou v odst. 4.6.

POZNÁMKA: Nabíjení akumulátoru před zimním skladováním musí být provedeno podle pokynů, uvedených v odst. 6.4.



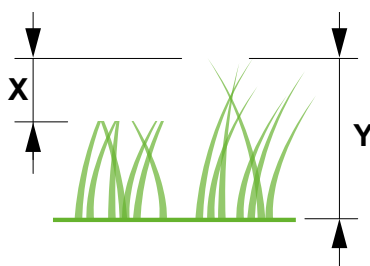
5.6. NASTAVENÍ VÝŠKY SEČENÍ

Postup „**NASTAVENÍ VÝŠKY SEČENÍ**“ popisuje, jak se provádí nastavení výšky sekacích nožů.

- Délka X trávy sečené robotickou sekačkou nesmí překročit 10 mm.
- Provozní rozsah robotické sekačky je 20-60 mm (výška sečení).
- Počáteční výška trávy Y proto musí být maximálně 70 mm.

Při první instalaci nebo na začátku sezóny sečení je v případě potřeby nutné upravit zahradu s tradiční sekačkou na trávu, aby se počáteční výška trávy upravila.

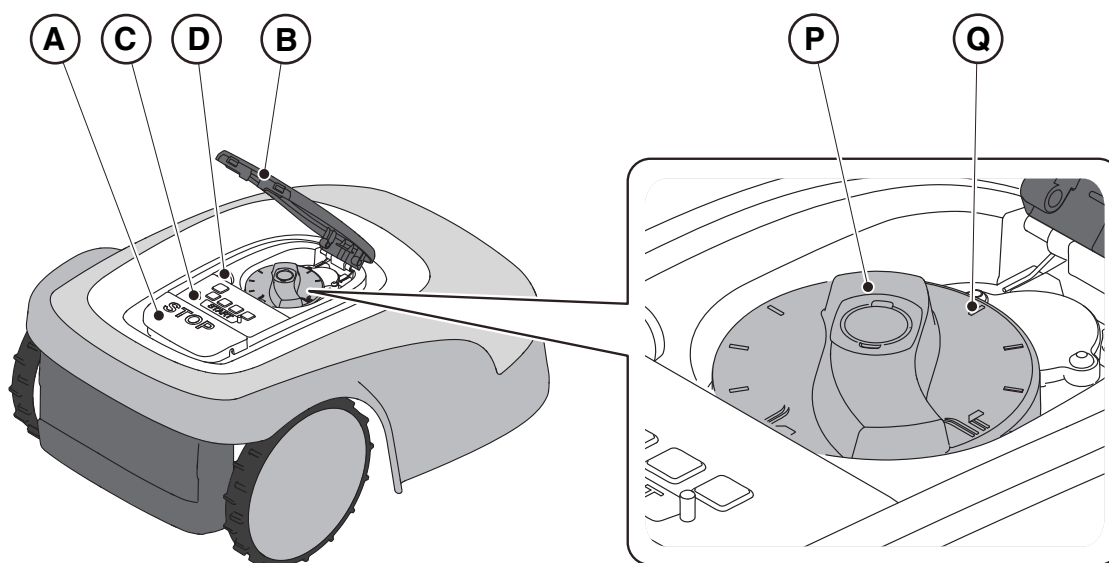
POZNÁMKA: Chcete-li posekat trávu, která je vyšší než 10 mm, nastavte výšku sečení tak, aby sečená tráva byla 10 mm. Výšku sečení dále snižujte až do rovnoměrného posekání zahrady.



Postup (TYP: SRSW01 - MODEL G 300, G 600, G 1200). RUČNÍ NASTAVENÍ:

1. Stisknutím tlačítka „**STOP**“ (A) otevřete kryt (B) a dostanete se k ovládací konzoli (C).
2. Vypněte robotickou sekačku v bezpečném stavu (viz odst. 2.3).
3. Pomocí seřizovače výšky (P) zvolte požadovanou výšku sečení, aby sečená tráva nebyla vyšší než 1 cm.
4. Zasuňte bezpečnostní klíč (D).

POZNÁMKA: Na knoflíku se nachází stupnice od 1 do 10 (Q), na kterou se můžete odkazovat.



Postup (TYP SRBW01 - MODEL G 3600). ELEKTRICKÉ NASTAVENÍ

1. Při nastavení výšky sekání dodržte postup s průvodcem, uvedený v APLIKACI.

POZNÁMKA: Systém výškového nastavení nože vyžaduje počáteční kalibraci a pravidelné kalibrace, které jsou prováděny automaticky. Kalibraci lze provést také manuálně v aplikaci prostřednictvím speciální nabídky.



VAROVÁNÍ:

Při nastavování výšky sekání se nedotýkejte sekacího zařízení.



UPOZORNĚNÍ:

Aby byla zaručena správná funkčnost systému nastavení výšky nožů, ujistěte se, že se v blízkosti nožů a ochranného měchu motoru nožů nehromadí žádné zbytky trávy nebo nečistot.

6. ÚDRŽBA

6.1. PLÁNOVANÁ ÚDRŽBA

	VAROVÁNÍ: Používejte pouze originální náhradní díly.		VAROVÁNÍ: Neprovádějte neoprávněné zásahy do nainstalovaných bezpečnostních zařízení, nevyřazujte je z činnosti ani je neodstraňujte.
--	---	--	--

Pro lepší provoz a delší životnost produktů pravidelně čistěte a vyměňujte opotřebované díly.

Zákroky provádějte s četností uvedenou v tabulce.

ČETNOST	KOMPONENTA	TYP ÚKONU	ODKAZ
Týdně	Nůž	Vyčištění a kontrola účinnosti nože	(viz odst. 6.2)
		V případě ohnutí nože v důsledku nárazu nebo v případě jeho nadměrného opotřebení proved'te jeho výměnu	(viz odst. 6.3)
	Nabíjecí kontakty	Vyčistěte a odstraňte případné oxidace	(viz odst. 6.2)
Měsíčně	Robotická sekačka	Očistěte	(viz odst. 6.2)
	Nabíjecí základna a napájecí kabely	Zkontrolujte opotřebení nebo poškození a v případě potřeby je vyměňte.	(Obraťte se na autorizované servisní středisko)
Na konci sezóny sečení nebo každých šest měsíců, pokud se robotická sekačka nepoužívá	Akumulátor	Dobijte před uskladněním akumulátoru	(viz odst. 6.4)
Každoročně nebo na konci sezóny sečení	Robotická sekačka	Servisní prohlídku nechte provést v autorizovaném servisním středisku	(viz odst. 6.1)

Aby byla robotická sekačka v dobrém provozním stavu, musí se každoročně provádět údržba v autorizovaném servisním středisku.

Servisní prohlídka zahrnuje řadu kontrol, včetně:

- vnitřního a vnějšího čištění robotické sekačky;
- všeobecné kontroly stavu robotické sekačky;
- výměny opotřebované součásti;
- kontroly stavu akumulátoru;
- kontroly utahovacích momentů;
- kontroly a případné výměny nárazového a zvedacího kinematického mechanismu a ochranných měchů;
- kontroly a případné výměny pryžových vlnovců chránících motor sekacích nožů, aby byla zachována ochrana proti vniknutí vody;
- výměny těsnění skříně a prostoru akumulátoru pro zachování ochrany proti vniknutí vody.



POZNÁMKA: v rámci záruky nebude uznána porucha způsobená neprovedením servisní prohlídky.

6.2. ČIŠTĚNÍ PRODUKTU

 <p>VAROVÁNÍ: Nebezpečí pořezání rukou.</p>	 <p>VAROVÁNÍ: Nebezpečí odletků do očí.</p>
---	---

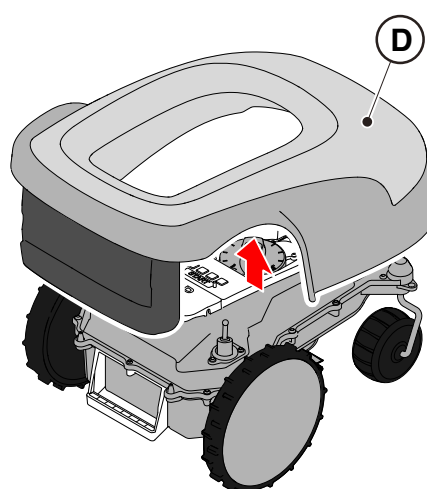
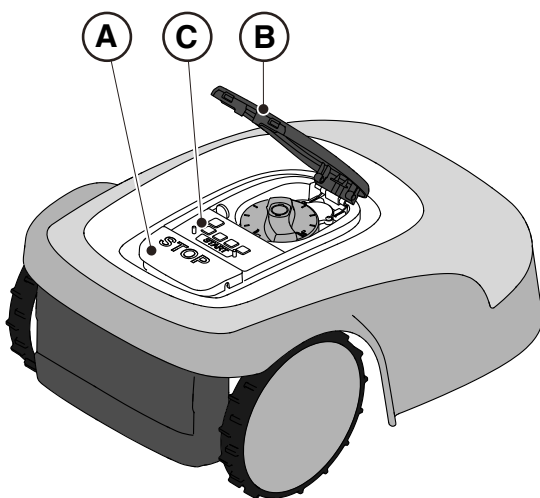
Požadavky a povinnosti:

- | | |
|--|---|
| <ul style="list-style-type: none"> • Houba • Jemné mýdlo • Kartáč • Voda | <ul style="list-style-type: none"> • Suchý hadr • Rukavice • Brýle |
|--|---|

 <p>POVINNOST POUŽÍVAT RUKAVICE: Abyste zabránili nebezpečí pořezání rukou, použijte ochranné rukavice.</p>	 <p>POVINNOST POUŽÍVAT BRÝLE: Abyste zabránili nebezpečí vniknutí prachu do očí, použijte ochranné brýle.</p>
---	---

Postup:

1. Stisknutí tlačítka „STOP“ (A) umožňuje zastavit robotickou sekačku a otevřít ochranný kryt (B).
2. Vypněte robotickou sekačku v bezpečném stavu (viz odst. 2.3).
3. Odmontujte plovoucí kryt (D) pro snadné čištění.
4. Vyčistěte všechny vnější povrchy robotické sekačky houbičkou navlhčenou ve vlažné vodě a v neutrálním saponátu.



UPOZORNĚNÍ:

Použití nadměrného množství vody může způsobit vniknutí vody a poškození elektrických komponent.



UPOZORNĚNÍ:

Neprovádějte neoprávněné zásahy do nainstalovaných bezpečnostních zařízení, nevyražujte je z činnosti ani je neodstraňujte.



ZÁKAZ:

Nepoužívejte proudy vody pod tlakem.



ZÁKAZ:

Aby nedošlo k trvalému poškození elektrických a elektronických komponent, neponořujte robotickou sekačku, a to ani částečně, do vody.



ZÁKAZ:

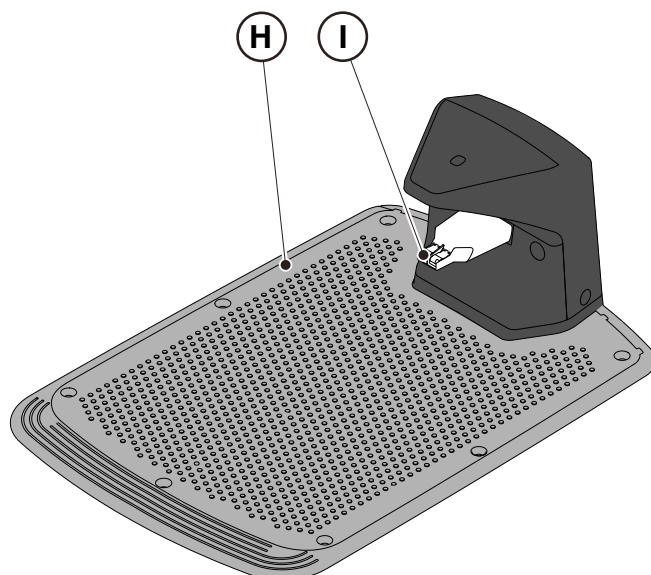
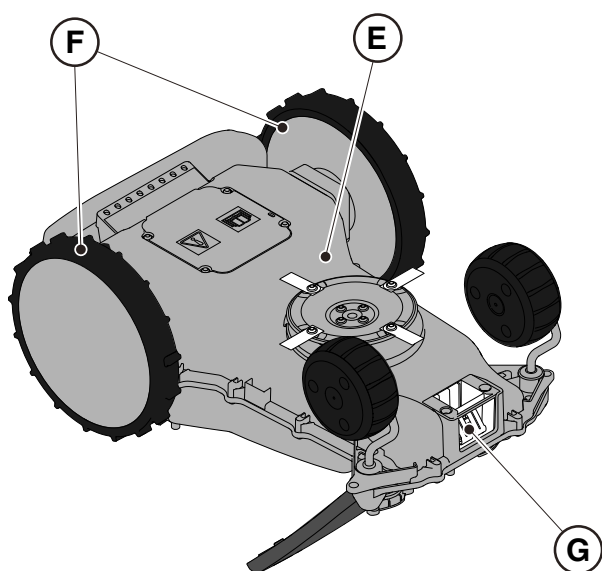
Neumývejte vnitřní části robotické sekačky, aby nedošlo k poškození elektrických a elektronických komponent.



ZÁKAZ:

Nepoužívejte rozpouštědla nebo benzin, aby nedošlo k poškození lakovaných povrchů a plastových komponent.

5. Odstraňte bláto a nečistoty z hnacích kol (F).
6. Očistěte dolní část (E) robotické sekačky (oblast sekacího nože, přední a zadní kola). Pomocí vhodného kartáče odstraňte vodní kámen nebo nečistoty, které by mohly robotické sekačky bránit v řádném provozu. Dokončete čištění navlhčenou houbičkou.
7. Namontujte zpět plovoucí kryt (D) a ujistěte se, že je správně připevněn k podpěrám.
8. Vyčistěte konektor nabíjení akumulátoru (G).
9. Očistěte nabíjecí základnu (H) a kontaktní konektor (I) od nahromaděných nečistot.



6.3. VÝMĚNA SEKACÍCH NOŽŮ



VAROVÁNÍ:
Nebezpečí pořezání rukou.

Požadavky a povinnosti:

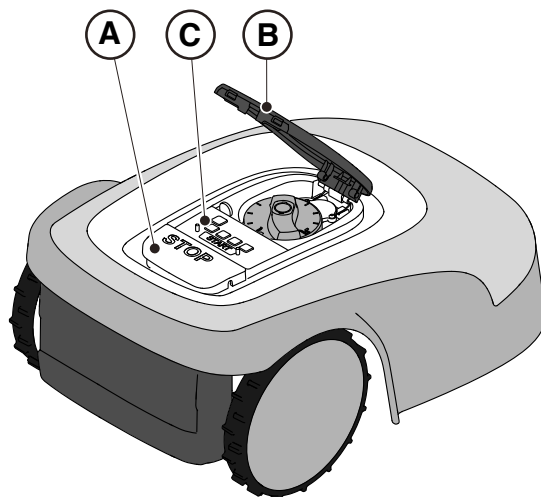
- Bezpečnostní klíč
- Sekací nože
- Klíč
- Rukavice



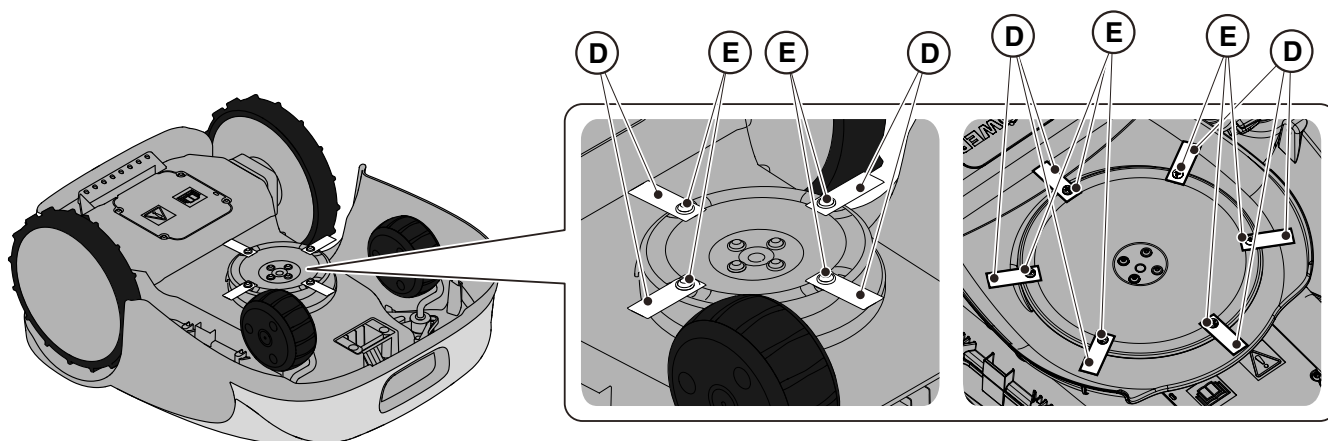
POVINNOST POUŽÍVAT RUKAVICE:
Abyste zabránili nebezpečí pořezání rukou, používejte ochranné rukavice.

Postup:

1. Stisknutí tlačítka „STOP“ (A) umožňuje zastavit robotickou sekačku a otevřít ochranný kryt (B).
2. Vypněte robotickou sekačku v bezpečném stavu (viz odst. 2.3).



3. Otočte robotickou sekačku spodní stranou vzhůru, přičemž dejte pozor, abyste nepoškodili plovoucí kryt.
4. Vyšroubujte zajišťovací šrouby (E).
5. Vyměňte sekací nože (D).
6. Utáhněte zajišťovací šrouby (E).



G 300, G 600, G 1200
(TYP SRSW01)

G 3600
(TYP SRBW01)

6.4. ZIMNÍ ÚDRŽBA AKUMULÁTORU A USKLADNĚNÍ

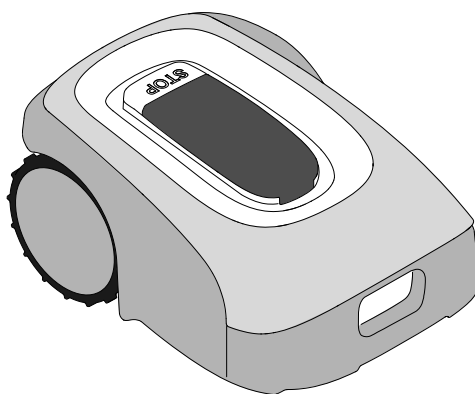
Postup:

1. Akumulátor nabijte podle průvodce v aplikaci, který je přístupný na stránce „Nastavení“.
2. Vyčistěte robotickou sekačku (viz odst. 6.2).
3. Robotickou sekačku skladujte ve vodorovné poloze na suchém místě, chráněném před mrazem, a ujistěte se, že je vypnutá.
4. Odpojte nabíjecí základnu od elektrické sítě.

POZNÁMKA: Průvodce zaznamená dokončení nabití akumulátoru do cloudu. Dokončení je potvrzeno aktualizací data nabití před zimním uskladněním.

POZNÁMKA: Registrace nabíjení pomocí postupu v aplikaci je nutná pro zachování platnosti záruky na akumulátor.

POZNÁMKA: Akumulátor je nutné nabíjet každých 6 měsíců a v každém případě před zimním uskladněním.



6.5. VÝMĚNA AKUMULÁTORU

Výměnu akumulátoru smí provádět pouze PERSONÁL TECHNICKÉ PODPORY SPOLEČNOSTI STIGA. Pokud je nutné akumulátor vyměnit, obraťte se na servisní středisko nebo prodejce.

7. ŘEŠENÍ PROBLÉMŮ



VAROVÁNÍ:

Zastavte robotickou sekačku a uveďte ji do bezpečného stavu (viz odst. 5.3.2).

Níže je uveden seznam možných poruch, které se mohou vyskytnout během provozu.

ZÁVADA	PŘÍČINY	ŘEŠENÍ
Abnormální vibrace. Robotická sekačka je hlučná.	Poškozený sekací kotouč nebo nože	Vyměňte poškozené součásti (viz odst. 6.3).
	Sekací zařízení je zanesené zbytky (pásky, šňůrky, plastové úlomky apod.).	Vypněte robotickou sekačku v bezpečném stavu (viz odst. 2.3). Odjistěte sekací nůž.
	Při uvedení robotické sekačky do provozu se nečekaně vyskytly překážky (spadlé větve, zapomenuté předměty apod.).	Vypněte robotickou sekačku v bezpečném stavu (viz odst. 2.3). Odstraňte překážky a restartujte robotickou sekačku (viz odst. 5.3.9).
	Porucha elektromotoru.	Vyměňte motor a obraťte se na nejbližší autorizované servisní středisko.
	Příliš vysoká tráva.	Zvyšte výšku sekání (viz odst. 5.6). Proved'te předběžné sekání plochy běžnou sekačkou (viz odst. 5.6).
Robotická sekačka se správně neumístí do nabíjecí stanice.	Chybné umístění ohraničujícího vodiče.	Zkontrolujte připojení nabíjecí základny (viz odst. 4.5.3).
	Pokles terénu v blízkosti nabíjecí základny.	Přesuňte nabíjecí základnu do správné polohy (viz odst. 4.5.3).
Robotická sekačka se chová abnormálně kolem překážek po obvodu.	Chybně položený ohraničující vodič.	Umístěte správně ohraničující vodič (ve směru hodinových ručiček) (viz odst. 4.5.1).
Robotická sekačka pracuje v nesprávném časovém rozvrhu.	Chybně nastavený časový rozvrh.	Znovu nastavte čas pracovní činnosti (viz odst. 4.7.8).
Pracovní plocha není zcela posekaná.	Nedostatečný časový rozvrh.	Prodlužte čas pracovní činnosti (viz odst. 4.7.8).
	Sekací zařízení s inkrustacemi a/ nebo se zbytky.	Vypněte robotickou sekačku v bezpečném stavu (viz odst. 2.3). Očistěte sekací zařízení.
	Otočné sekací nože jsou zanesené inkrustacemi nebo zbytky.	Vypněte robotickou sekačku v bezpečném stavu (viz odst. 2.3). Vyměňte sekací nože.
	Příliš velká pracovní plocha vzhledem ke skutečné kapacitě robotické sekačky.	Zmenšete pracovní plochu (viz Technické parametry - odst. 1.2).
	Blíží se konec životnosti akumulátorů.	Vyměňte akumulátory za originální náhradní díly (viz odst. 6.5).
Nabití akumulátorů není kompletně.	Očistěte a odstraňte případnou oxidaci z kontaktních bodů (viz odst. 6.2). Nabijte akumulátory.	

ZÁVADA	PŘÍČINY	ŘEŠENÍ
Části zahrady nejsou zcela osekane.	Chybné programování sekacích bodů.	Správně naprogramujte vedlejší sekací body (viz odst. 4.7.9).
Kontrolka nabíjecí základny se nerozsvítí, je-li robot mimo nabíjecí základnu.	V nabíjecí základně chybí napájecí napětí nebo došlo k poruše na nabíjecí základně.	Zkontrolujte správné připojení do elektrické zásuvky napájecího zdroje. Ověřte neporušenost kabelu pro připojení napájecího zdroje.
Kontrolka nabíjecí základny se rozsvítí a začne pomalu blikat.	Ohraničující vodič není připojený nebo je přerušený.	Ověřte instalaci a opravte poškození (viz odst. 4.5.2).
Kontrolka nabíjecí základny se rozsvítí a začne rychle blikat.	Ohraničující vodič je příliš krátký nebo nabíjecí základna je poškozená.	Zkontrolujte, zda je délka ohraničujícího vodiče větší, než je uvedeno v odst. 4.5.1. V případě potřeby nainstalujte rezistor (viz odst. 4.5.4). V případě přetrvávání problému se obraťte na servisní středisko.
Kontrolka nabíjecí základny se rozsvítí s dvojitým nebo trojitým zablikáním.	Nabíjecí základna zjistila zkrat na nabíjecích kontaktech.	Odpojte nabíjecí základnu od elektrické sítě, odstraňte případné zkraty a očistěte nabíjecí kontakty základny a robotické sekačky. Znovu připojte nabíjecí základnu k elektrické síti. V případě přetrvávání problému se obraťte na servisní středisko.
Kontrolka nabíjecí základny se rozsvítí s dvojitým nebo trojitým zablikáním.	Nabíjecí základna zjistila zkrat na nabíjecích kontaktech.	Odpojte nabíjecí základnu od elektrické sítě, odstraňte případné zkraty a očistěte nabíjecí kontakty základny a robotické sekačky. Znovu připojte nabíjecí základnu k elektrické síti. V případě přetrvávání problému se obraťte na servisní středisko.
Na klávesnici svítí ikona Výstraha.	Označuje stav poruchy/poškození.	Více informací můžete najít v aplikaci nebo se obraťte na servisní středisko.

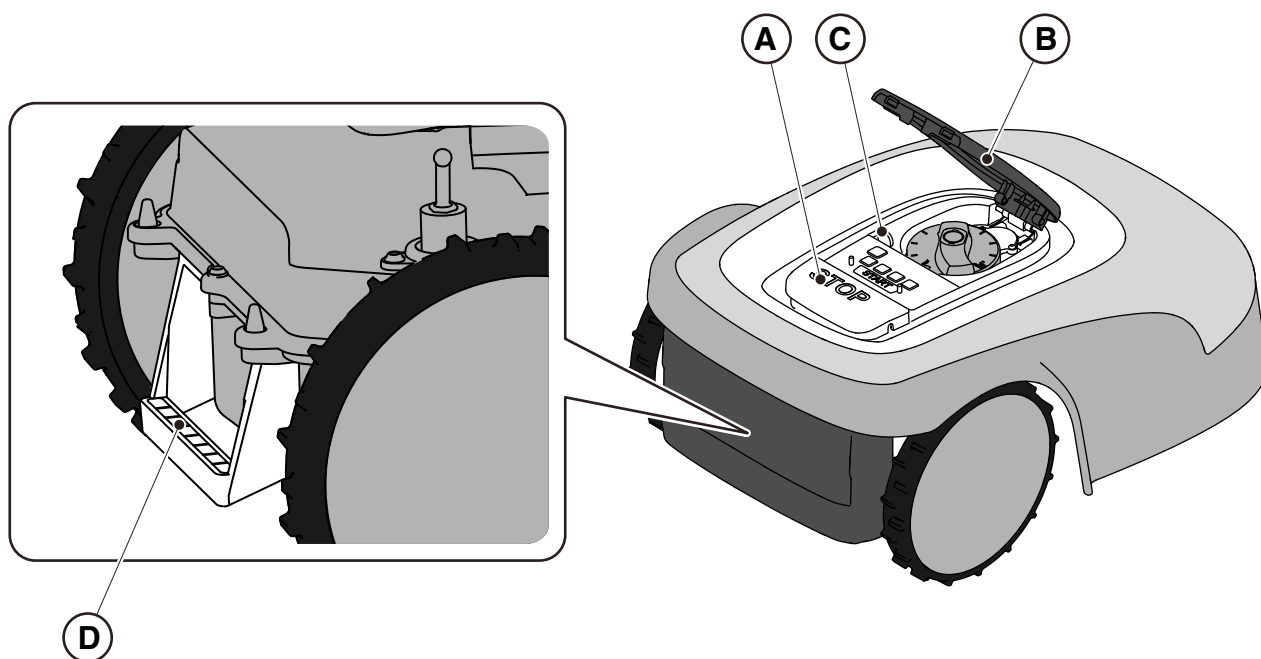
8. PŘEPRAVA, USKLADNĚNÍ A LIKVIDACE

8.1. PŘEPRAVA

Postup:

POZNÁMKA: Pro přepravu na velké vzdálenosti se doporučuje použít původní obal.

1. Stisknutí tlačítka „STOP“ (A) umožňuje zastavit robotickou sekačku a otevřít ochranný kryt (B).
2. Vypněte robotickou sekačku v bezpečném stavu (viz odst. 2.3).
3. Vyčistěte robotickou sekačku podle pokynů v odst. 6.2 „ČIŠTĚNÍ VÝROBKU“.
4. Zvedněte robotickou sekačku za rukojeť (D) a přemístěte jí, přičemž jej uchovejte daleko od těla.
5. Přemístěte robotickou sekačku zpět do původního obalu.



8.2. USKLADNĚNÍ

Robotická sekačka musí být uskladněna ve vodorovné poloze na suchém místě a mimo dosah mrazu, po očištění a po zimním nabití akumulátoru (viz kap. 6). Během dlouhých období nečinnosti odpojte nabíjecí základnu od elektrické sítě.

8.3. LIKVIDACE



UPOZORNĚNÍ:

K odstranění akumulátoru se obraťte na autorizované servisní středisko.

Postup:

1. Obal produktu zlikvidujte udržitelným způsobem ve vhodných sběrných nádobách nebo jej odevzdejte do příslušných středisek autorizovaných pro sběr.
2. Robotickou sekačku zlikvidujte v souladu s místními předpisy.
3. Obratě se na speciální střediska pro recyklaci a likvidaci, protože robotická sekačka je klasifikovaná jako odpad OEEZ (Odpadní elektrická a elektronická zařízení).
4. Staré nebo vypotřebované akumulátory zlikvidujte udržitelným způsobem ve sběrných nádobách nebo je odevzdejte do příslušných středisek autorizovaných pro sběr.

9. PŘÍSLUŠENSTVÍ

Č. artiklu	Popis	Specifikace
1127-0009-01	Sekací nože	12 ks
1127-0011-01	Kryt nabíjecí základny - pro platformu TYP: SRSW01	Slouží na přídatnou ochranu před deštěm a slunečním zářením
1127-0024-01	Kryt nabíjecí základny - pro platformu TYP: SRBW01	Slouží na přídatnou ochranu před deštěm a slunečním zářením.
1127-0010-01	Prodlužovací kabel pro napájecí zdroj	Prodlužovací kabel spojení mezi napájecím zdrojem a nabíjecí základnou - L = 5 m.
1127-0020-01	Prodlužovací kabel pro napájecí zdroj	Prodlužovací kabel spojení mezi napájecím zdrojem a nabíjecí základnou - L = 15 m.
1127-0012-01	Malá instalační sada	Ohraničující vodič Ø 2,7 mm; L = 150 m + 200 upevňovacích hřebíků + 5 konektorů pro vodič + 5 konektorů pro kabel nabíjecí základny
1127-0013-01	Střední instalační sada	Ohraničující vodič Ø 2,7 mm; L = 300 m + 400 upevňovacích hřebíků + 5 konektorů pro vodič + 5 konektorů pro kabel nabíjecí základny
1127-0000-01	Cívka s ohraničujícím vodičem - 150 m	Ohraničující vodič Ø 2,7 mm - L = 150 m
1127-0001-01	Cívka s ohraničujícím vodičem - 300 m	Ohraničující vodič Ø 2,7 mm - L = 300 m
1127-0002-01	Cívka s ohraničujícím vodičem - 500 m	Ohraničující vodič Ø 3,4 mm - L = 500 m
1127-0003-01	Cívka s ohraničujícím vodičem - 1000 m	Ohraničující vodič Ø 3,4 mm - L = 1000 m
1127-0006-01	Upevňovací hřebíky (100 ks)	Hřebíky pro upevnění ohraničujícího vodiče - 100 ks
1127-0008-01	Upevňovací šrouby pro nabíjecí základnu	8 ks
1127-0004-01	Konektory pro vodič	Spoje pro opravu ohraničujícího vodiče - 5 ks
1127-0005-01	Konektory kabelu nabíjecí základny	Konektory pro připojení ohraničujícího vodiče k nabíjecí základně - 5 ks
122063053/0	Rezistor pro malé obvody	Rezistor pro instalace s obvodem ohraničujícího vodiče menším než 40 m
1127-0023-01	Sada kol s vysokou přilnavostí - pro platformu TYP: SRSW01	Pro lepší trakci na kluzkém nebo nerovném terénu.
1127-0026-01	Sada kotouče na ochranu před třením nože - pro platformu TYPE: SRBW01	Snižuje tření trávy o sekací kotouč, čímž zlepšuje účinnost

10. ZÁRUKA

10.1. ZÁRUČNÍ PODMÍNKY

Záruční podmínky jsou určeny výhradně pro spotřebitele, tj. neprofesionální uživatele.

Záruka se vztahuje na všechny vady materiálů a výroby, které byly potvrzeny během záručního období vaším Prodejcem nebo Specializovaným střediskem.

Aplikace záruky je omezena na opravu nebo výměnu komponentu, který je považován za vadný.

Doporučuje se svěřit stroj jednou ročně autorizované servisní dílně za účelem provedení údržby, servisu a kontroly bezpečnostních zařízení.

Aplikace záruky je podmíněna pravidelnou údržbou stroje.

Záruka se nevztahuje na škody způsobené:

- Chybějícím seznámením s průvodní dokumentací (Návody).
- Profesionálním použitím.
- Nepozorností, nedbalostí.
- Externí příčinou (blesk, nárazy, přítomnost cizích těles uvnitř stroje) nebo nehodou.
- Použitím a montáží, které jsou nevhodné, nejsou dovolené výrobcem.
- Nedostatečnou údržbou.
- Změnou stroje.
- Použitím neoriginálních náhradních dílů (přízpusobitelné díly).
- Použitím příslušenství, které nebylo dodáno nebo schváleno výrobcem (např. řezací zařízení).

Záruka se dále nevztahuje na:

- Údržbářské zákroky (popsané v návodu k použití).
- Běžné opotřebení spotřebního materiálu, jako jsou šrouby a kola.
- Běžné opotřebení.
- Zhoršení stavu stroje estetického charakteru, způsobené jeho použitím.
- Držáky sekacích zařízení.
- Poškození způsobené instalací, která není v souladu s návodem k použití.
- Případná koroze nebo poškození ohraničujícího vodiče.
- Poškození způsobené vniknutím vody v důsledku použití vysokotlakého mycího zařízení nebo ponoření do vody, například kaluže tvořené po silném dešti.
- Poškození způsobené nesprávným uskladněním nebo použitím akumulátoru.
- Škody způsobené použitím neoriginálních akumulátorů.
- Veškeré další náklady, které mohou být spojeny se záruční opravou, jako je přesun stroje k uživateli, přeprava stroje k prodejci, pronájem zařízení nebo přivolání externích firem na veškeré práce spojené s údržbou zahrady během odstávky stroje.

Uživatel je chráněn vlastními národními zákony. Práva uživatele vyplývající z vlastních národních zákonů nejsou touto zárukou nijak omezena.

11. REGISTROVANÉ OCHRANNÉ ZNÁMKY A LICENCE

Slovní značka a loga Bluetooth® jsou registrované ochranné známky ve vlastnictví společnosti Bluetooth SIG, inc. a jakékoli použití těchto známek společností STIGA je podmíněno licencí.

12. ES PROHLÁŠENÍ O SHODĚ

DICHIARAZIONE CE DI CONFORMITÀ (Istruzioni Originali) (Direttiva Macchine 2006/42/CE, Allegato II, parte A)

1. La Società: ST. S.p.A. – Via del Lavoro, 6 – 31033 Castelfranco Veneto (TV) – Italy

2. Dichiara sotto la propria responsabilità, che la macchina:

Robot rasaerba

a) Tipo / Modello Base:	SRSW01
c) Numero di Serie:	22A••RMO000001 ÷ 99L••RMO999999
d) Motore:	a batteria

3. È conforme alle specifiche delle direttive:

- MD: 2006/42/EC
- EMCD: 2014/30/EU
- RoHS II: 2011/65/EU - 2015/863/EU
- RED: 2014/53/EU

4. Riferimento alle norme armonizzate e/o a norme tecniche:

EN 60335-1:2012 / AC:2014 / A11:2014 / A13:2017 /
A1:2019 / A2:2019 / A14:2019
EN 50636-2-107:2015 / A1:2018 / A2:2020 / A3:2021
ETSI EN 300 328 V2.2.2
ETSI EN 301 489-1 (V1.9.2)
ETSI EN 301 489-1 V2.2.3
ETSI EN 301 489-17 V3.2.4
ETSI EN 301 489-19 V2.1.1
ETSI EN 301 489-52 V1.1.2
ETSI EN 301 908-1 V15.1.1
ETSI EN 301 908-13 V13.1.1
ETSI EN 303 413 V1.1.1

EN 61000-3-2:2014
EN IEC 61000-3-2:2019 / A1:2021
EN 61000-3-3:2013 / A1:2019
EN 55014-1:2017 / A11:2020
EN IEC 55014-1:2021
EN 55014-2:1997 / A1:2001 / A2:2008 / AC:1997
EN IEC 55014-2:2021
EN 62233:2008
EN 62311:2008

i) Ampiezza di taglio:

18 cm

n) Persona autorizzata a costituire il Fascicolo
Tecnico:

ST. S.p.A.
Via del Lavoro, 6
31033 Castelfranco Veneto (TV) - Italia

o) Castelfranco Veneto, 10/02/2024

CEO Stiga Group
Sean Robinson



DICHIARAZIONE CE DI CONFORMITÀ (Istruzioni Originali) (Direttiva Macchine 2006/42/CE, Allegato II, parte A)

1. La Società: ST. S.p.A. – Via del Lavoro, 6 – 31033 Castelfranco Veneto (TV) – Italy

2. Dichiaro sotto la propria responsabilità, che la macchina:

Robot rasaerba

a) Tipo / Modello Base:	SRBW01
c) Numero di Serie:	23A••RMO000001 ÷ 99L••RMO999999
d) Motore:	a batteria

3. È conforme alle specifiche delle direttive:

- MD: 2006/42/EC
- EMCD: 2014/30/EU
- RoHS II: 2011/65/EU - 2015/863/EU
- RED: 2014/53/EU

4. Riferimento alle norme armonizzate e/o a norme tecniche::

EN 60335-1:2012 / AC:2014 / A11:2014 / A13:2017 / A1:2019 / A2:2019 / A14:2019	EN 61000-3-2:2014
EN 50636-2-107:2015 / A1:2018 / A2:2020 / A3:2021	EN IEC 61000-3-2:2019 / A1:2021
ETSI EN 300 328 V2.2.2	EN 61000-3-3:2013 / A1:2019
ETSI EN 301 489-1 (V1.9.2)	EN 55014-1:2017 / A11:2020
ETSI EN 301 489-1 V2.2.3	EN IEC 55014-1:2021
ETSI EN 301 489-17 V3.2.4	EN 55014-2:1997 / A1:2001 / A2:2008 / AC:1997
ETSI EN 301 489-19 V2.1.1	EN IEC 55014-2:2021
ETSI EN 301 489-52 V1.1.2	EN 62233:2008
ETSI EN 301 908-1 V15.1.1	EN 62311:2008
ETSI EN 301 908-13 V13.1.1	
ETSI EN 303 413 V1.1.1	

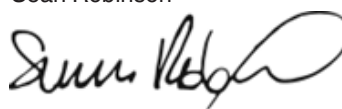
i) Ampiezza di taglio: 26 cm

n) Persona autorizzata a costituire il Fascicolo Tecnico:

ST. S.p.A.
Via del Lavoro, 6
31033 Castelfranco Veneto (TV) - Italia

o) Castelfranco Veneto, 10/02/2024

CEO Stiga Group
Sean Robinson



<p>CS (Překlad původního návodu k používání)</p> <p>ES – Prohlášení o shodě (Směrnice o Strojních zařízeních 2006/42/ES, Příloha II, část A)</p> <ol style="list-style-type: none"> Společnost Prohlašuje na vlastní odpovědnost, že stroj: Robotická sekačka <ol style="list-style-type: none"> Typ / Základní model Výrobní číslo Motor: akumulátor Je ve shodě s nařízeními směrnice: Odkazy na Harmonizované normy a/nebo technické normy <ol style="list-style-type: none"> Šířka řezání Osoba autorizovaná pro vytvoření Technického spisu: Místo a Datum 	<p>PL (Tłumaczenie instrukcji oryginalnej)</p> <p>Deklaracja zgodności WE (Dyrektywa maszynowa 2006/42/WE, Załącznik II, część A)</p> <ol style="list-style-type: none"> Spółka Oświadczam na własną odpowiedzialność, że maszyna: Kosiarka trawnikowa <ol style="list-style-type: none"> Typ / Model podstawowy Numer seryjny Silnik: akumulator Spełnia podstawowe wymogi następujących Dyrektyw: Odniesienie do Norm zharmonizowanych i/lub norm technicznych <ol style="list-style-type: none"> Szerokość cięcia Osoba upoważniona do zredagowania Dokumentacji technicznej: Miejscowość i data 	<p>ET (Algupärase kasutusjuhendi tõlge)</p> <p>EÜ vastavusdeklaratsioon (Masinadirektiiv 2006/42/EÜ, Lisa II, osa A)</p> <ol style="list-style-type: none"> Firma Kinnitab omal vastutusel, et masin: Robotniiduk <ol style="list-style-type: none"> Tüüp / Põhimudel Matrikel Mootor: aku Vastab direktiivide nõuetele: Viide ühtlustatud standarditele ja/või tehnilistele standarditele <ol style="list-style-type: none"> Lõikelaius Tehnilise Lehe autoriseeritud koostaja: Koht ja Kuupäev
<p>HU (Eredeti használati utasítás fordítása)</p> <p>EK-megfelelőségi nyilatkozata (2006/42/EK gépírányelv, II. melléklet "A" rész)</p> <ol style="list-style-type: none"> Alulírott Vállalat Felelősségének teljes tudatában kijelenti, hogy az alábbi gép: Robotfűnyíró <ol style="list-style-type: none"> Típus / Alaptípus Gyártási szám Motor: akkumulátor Megfelel az alábbi irányelvek előírásainak: Hivatkozás a harmonizált szabványokra és/vagy műszaki szabványokra <ol style="list-style-type: none"> Vágási szélesség Műszaki Dosszié szerkesztésére felhatalmazott személy: Helye és ideje 	<p>RU (Перевод оригинальных инструкций)</p> <p>Декларация соответствия нормам ЕС (Директива о машинном оборудовании 2006/42/ЕС, Приложение II, часть А)</p> <ol style="list-style-type: none"> Предприятие Заявляет под собственную ответственность, что машина: Робот-газонокосилка <ol style="list-style-type: none"> Тип / Базовая модель Паспорт Двигатель: батарея сгорания Соответствует требованиям следующих директив: Ссылки на гармонизированные нормы и/или технические стандарты <ol style="list-style-type: none"> Амплитуда кошения Лицо, уполномоченное на подготовку технической документации: Место и дата 	<p>HR (Prijevod originalnih uputa)</p> <p>EK Izjava o sukladnosti (Direktiva 2006/42/EZ o strojevima, dodatak II, dio A)</p> <ol style="list-style-type: none"> Tvrtka: pod vlastitom odgovornošću izjavljuje da je stroj: Robotska kosilica <ol style="list-style-type: none"> Vrsta / Osnovni model Matični broj Motor: baterija sukladan s temeljnim zahtjevima direktiva: Primijenjene su slijedeće harmonizirane norme i/ili tehnički norme: <ol style="list-style-type: none"> Širina rezanja Osoba ovlaštena za pravljenje Tehničke datoteke: Mjesto i datum
<p>SR (Prevod originalnih uputstval)</p> <p>EC deklaracija o usaglašenosti (Direktiva o mašinama 2006/42/EC, Prilog II, deo A)</p> <ol style="list-style-type: none"> Preduzeće Daje izjavu pod vlastitom odgovornošću da je mašina: Robot kosačica <ol style="list-style-type: none"> Tip / Osnovni model Serijski broj Motor: akumulator U skladu s osnovnim zahtevima direktiva: Pozivanje na usklađene norme i/ili tehničke norme <ol style="list-style-type: none"> Širina košenja Osoba ovlašćena za sastavljanje tehničke brošure Mesto i datum 	<p>TR (Orijinal Talimatların Tercümesi)</p> <p>AT Uygunluk Beyanı (2006/42/CE Makine Direktifi, Ek II, bölüm A)</p> <ol style="list-style-type: none"> Şirket Şahsi sorumluluğu altında aşağıdaki makinenin: Robot çim biçme makinesi <ol style="list-style-type: none"> Tip / Standart model Sicil numarası Motor : batarya Aşağıdaki direktiflerin özelliklerine uygun olduğunu beyan etmektedir: Harmonize standartlara atıf ve/veya teknik standartlara <ol style="list-style-type: none"> Kesim genişliği Teknik Dosyayı oluşturmaya yetkili kişi: Yer ve Tarih 	<p>RO (Traducerea manualului fabricantului)</p> <p>CE -Declaratie de Conformitate (Directiva Maşini 2006/42/CE, Anexa II, partea A)</p> <ol style="list-style-type: none"> Societatea Declară pe propria răspundere că maşina: Robot maşină de tuns iarba <ol style="list-style-type: none"> Tip / Model de bază Număr de serie Motor: baterie Este în conformitate cu specificațiile directivelor: Referință la Standardele armonizate și/ sau standarde tehnice <ol style="list-style-type: none"> Lățimea de tăiere Persoană autorizată să întocmească Dosarul Tehnic Locul și Data

STIGA

STIGA S.p.A.
Via del lavoro, 6
31033 Castelfranco Veneto (TV)
Italy

stiga.com