

Art.Nr.
5905211934
AusgabeNr.
5905211934_0003
Rev.Nr.
21/03/2024



HL760LS

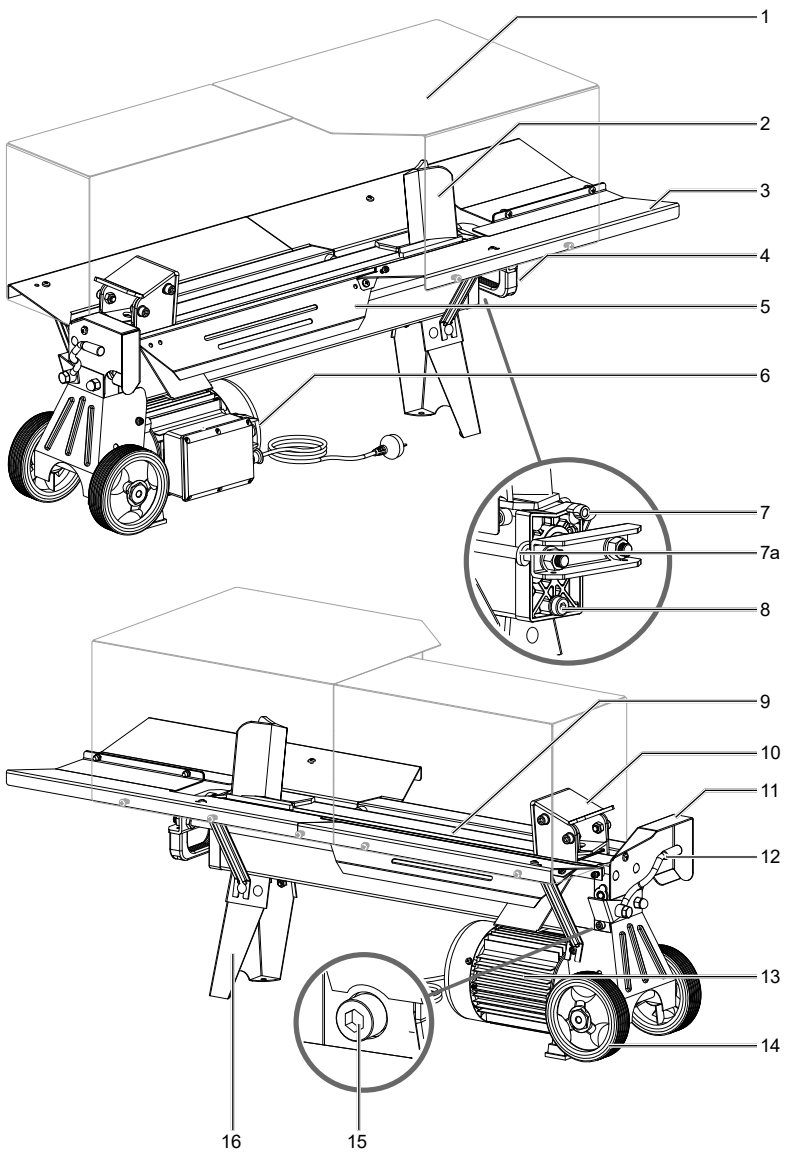
DE	Holzspalter Originalbetriebsanleitung	9
GB	Log splitter Translation of original instruction manual	22
FR	Fendeur de bûches Traduction des instructions d'origine	32
IT	Spaccalegna La traduzione dal manuale di istruzioni originale	43
NL	Houtspijlter Vertaling van de originele gebruikshandleiding	54
ES	Cortador de madera Traducción del manual de instrucciones original	65
PT	Fendedeira Tradução do manual de operação original	76
CZ	Štípač dřeva Překlad originálního návodu k obsluze	87
SK	Štiepačka dreva Preklad originálneho návodu na obsluhu	97
HU	Fahasító Eredeti használati utasítás fordítása	107

PL	Luparka klinowa do drewna Tłumaczenie oryginalnej instrukcji obsługi	118
HR	Cjepač drva Prijevod originalnog priručnika za uporabu	130
SI	Cepilnik drv Prevod originalnih navodil za uporabo	140
EE	Puulõhkuja Originaalkäitusjuhendi tõlge	150
LT	Medienos skaldytuvas Originalios naudojimo instrukcijos vertimas	160
LV	Malkas skaldītājs Oriģinālās lietošanas instrukcijas tulkojums	170
SE	Vedklyv Översättning av original-bruksanvisning	180
FI	Halkaisukone Käännös alkuperäisestä käyttöohjeesta	190
DK	Træsplalter Oversættelse fra den oprindelige betjeningsvejledning	200

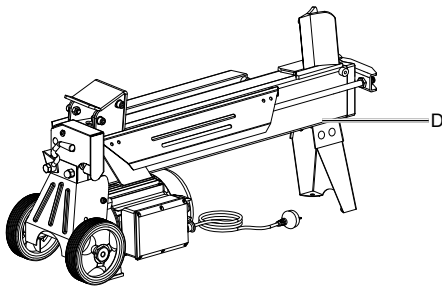
Nachdrucke, auch auszugsweise, bedürfen der Genehmigung.
Technische Änderungen vorbehalten. Abbildungen beispielhaft!



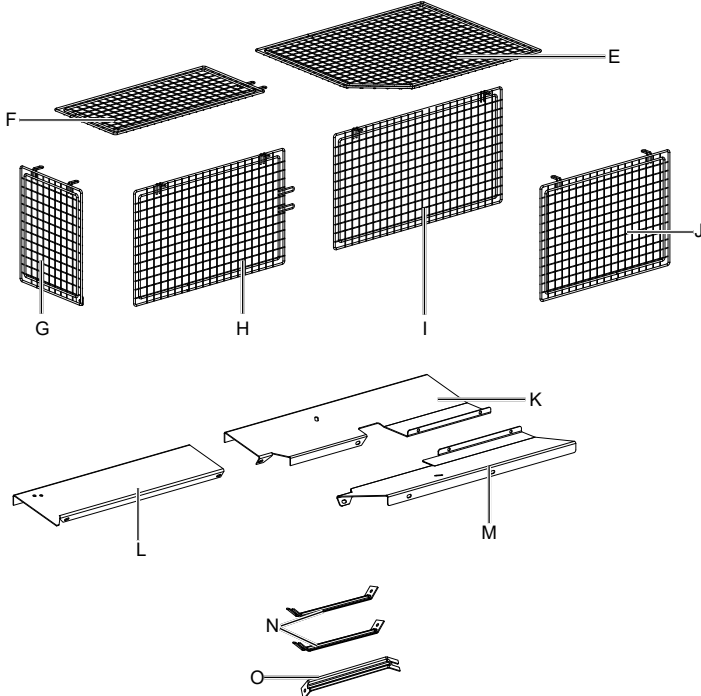
1

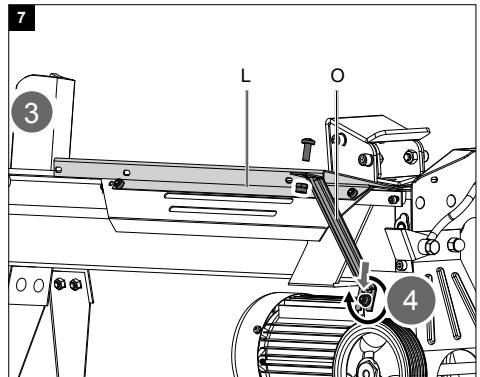
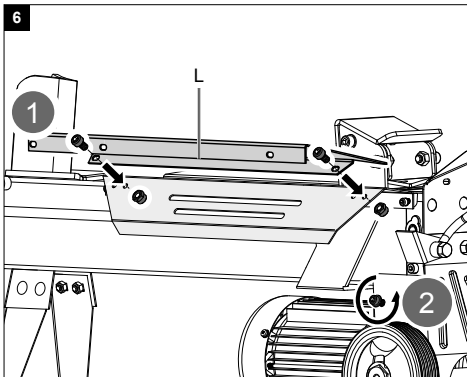
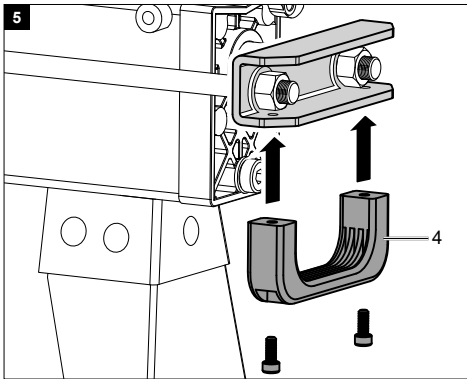
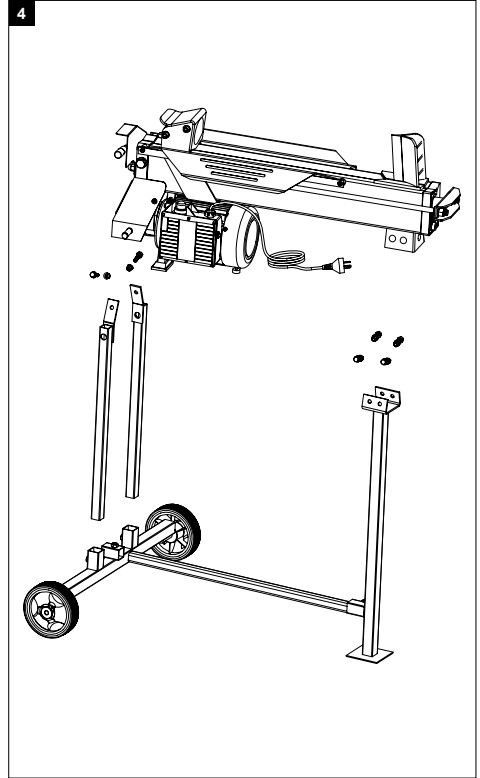
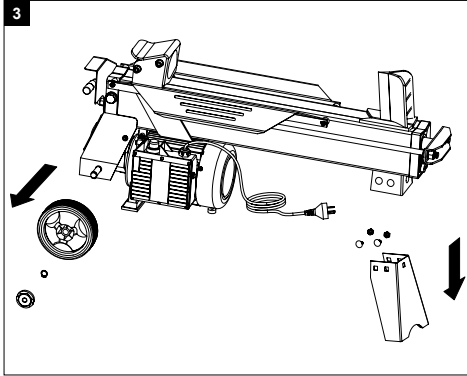


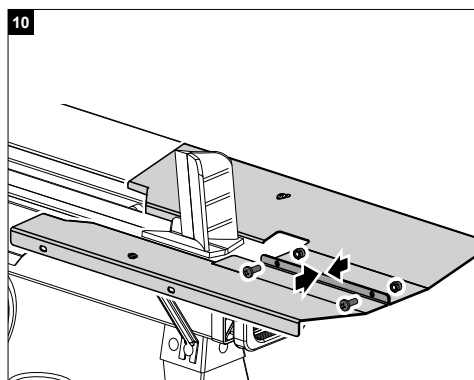
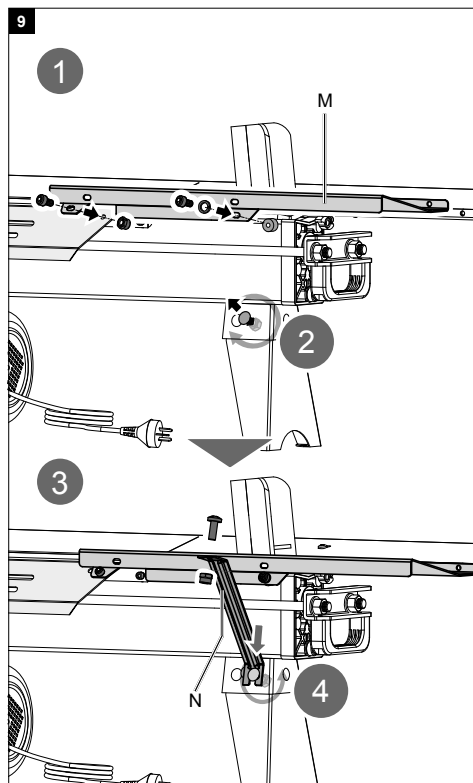
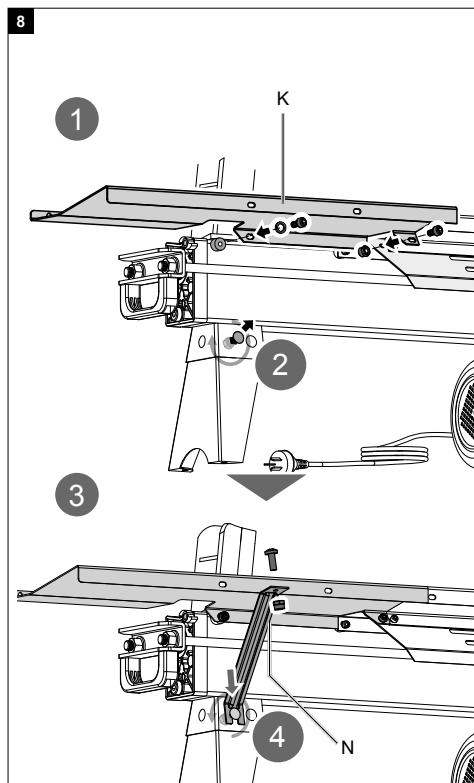
2

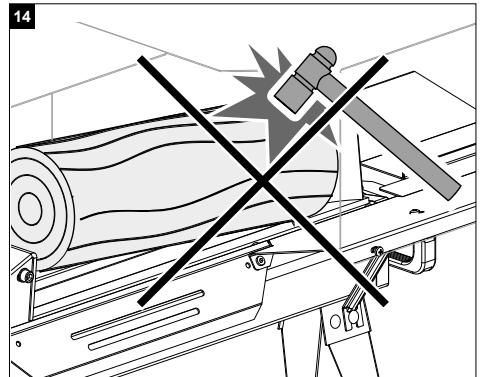
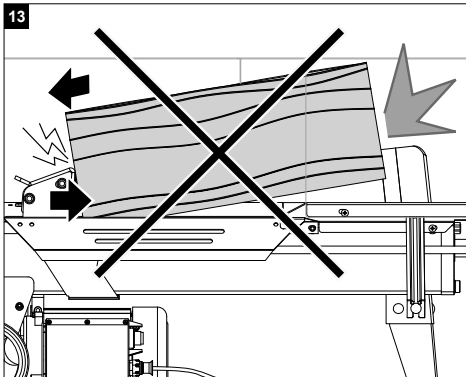
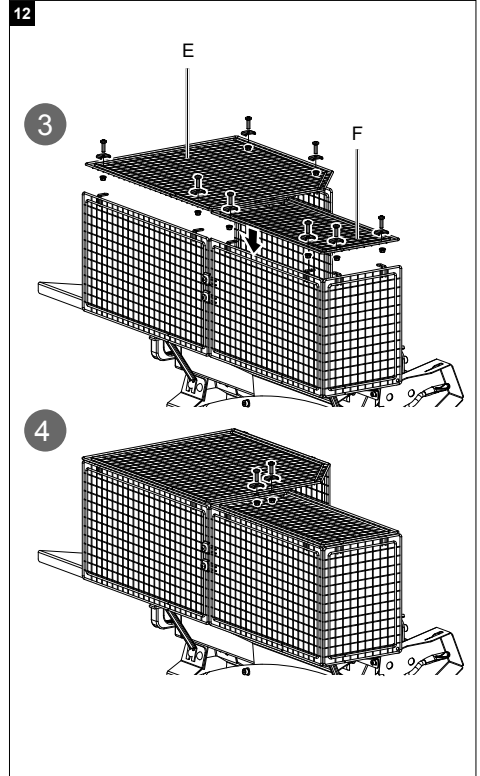
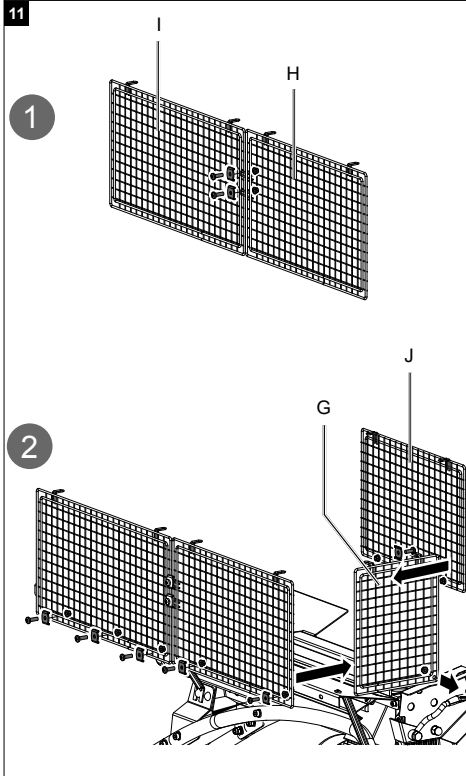


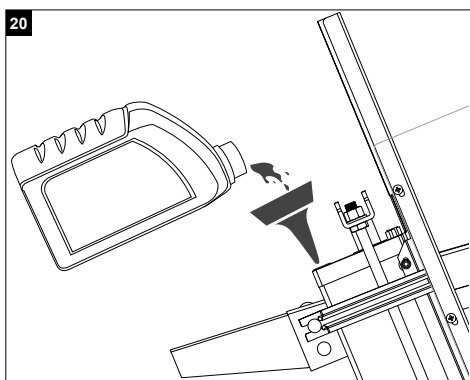
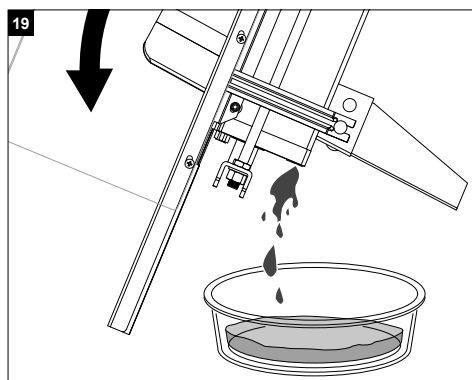
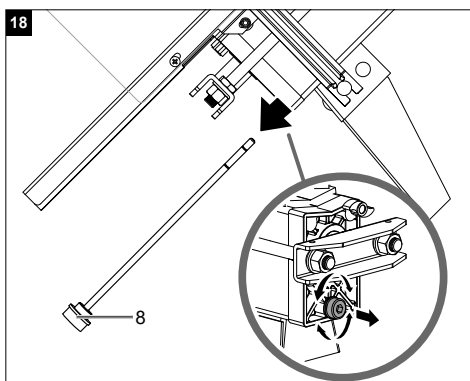
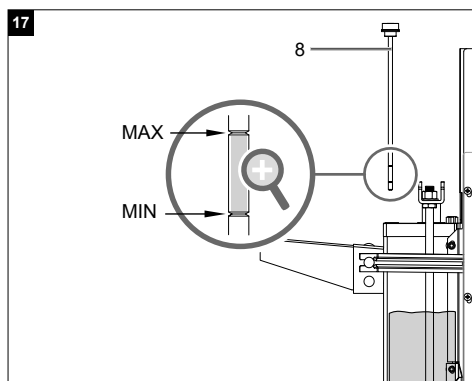
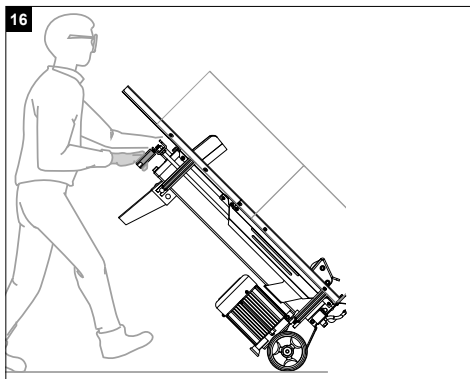
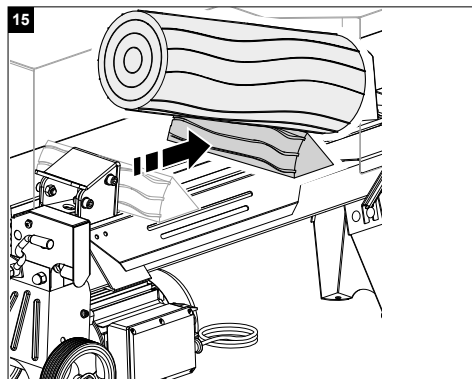
	M6 × 16	× 2	A
	M6 × 12	× 1	B
	M6 × 12	× 2	
	M6 × 12	× 1	C
	M6 × 12	× 1	
	M6 × 12	× 1	
	M6 × 12	× 1	D
	M6 × 12	× 1	
	M6 × 12	× 1	E
	M6 × 12	× 2	
	M6 × 20	× 19	f
	M6 × 20	× 1	











Erklärung der Symbole auf dem Produkt

Die Verwendung von Symbolen in diesem Handbuch soll Ihre Aufmerksamkeit auf mögliche Risiken lenken. Die Sicherheitssymbole und Erklärungen, die diese begleiten, müssen genau verstanden werden. Die Warnungen selbst beseitigen keine Risiken und können korrekte Maßnahmen zum Verhüten von Unfällen nicht ersetzen.

	Vor Inbetriebnahme das Handbuch lesen.		Hochspannung, Lebensgefahr!
	Gehörschutz tragen. Die Einwirkung von Lärm kann Hörverlust bewirken.		Nicht in den Spaltbereich greifen! Verletzungsgefahr! Schnitt- und Quetschgefahr!
	Sicherheitsschuhe tragen.		Nicht ungeschützt in die Maschine greifen!
	Schutzbrille tragen.		Achtung! Bewegliche Teile!
	Arbeitshandschuhe verwenden.		Nur der Bediener darf im Arbeitsbereich der Maschine stehen. Unbeteiligte Personen sowie Haus- und Nutztiere aus dem Gefahrenbereich fernhalten (5 m Mindestabstand).
	Es ist verboten, Schutz- und Sicherheitsvorrichtungen zu entfernen oder zu verändern.		⚠ Achtung! In dieser Bedienungsanweisung haben wir Stellen, die Ihre Sicherheit betreffen, mit diesem Zeichen versehen
	Kein Hydrauliköl auf den Boden laufen lassen. Altöl ordnungsgemäß in der Altölsammelstelle vor Ort entsorgen. Es ist verboten, Altöl in den Boden abzulassen oder mit Abfall zu vermischen.		Das Produkt entspricht den geltenden europäischen Richtlinien.
	Achtung! Vor Reparatur-, Wartungs- und Reinigungsarbeiten Motor abstellen und Netzstecker ziehen.		

Inhaltsverzeichnis:	Seite:
1. Einleitung	11
2. Gerätebeschreibung	11
3. Lieferumfang	11
4. Bestimmungsgemäße Verwendung	12
5. Allgemeine Sicherheitshinweise	12
6. Zusätzliche Sicherheitshinweise	13
7. Technische Daten	13
8. Auspacken	14
9. Aufbau / Vor Inbetriebnahme	14
10. Inbetriebnahme	15
11. Elektrischer Anschluss	16
12. Reinigung	17
13. Transport	17
14. Lagerung	17
15. Wartung	17
16. Entsorgung und Wiederverwertung	18
17. Störungsabhilfe	19
18. Konformitätserklärung	211

1. Einleitung

Hersteller:

Scheppach GmbH
 Günzburger Straße 69
 D-89335 Ichenhausen

Verehrter Kunde

Wir wünschen Ihnen viel Freude und Erfolg beim Arbeiten mit Ihrem neuen Gerät.

Hinweis:

Der Hersteller dieses Gerätes haftet nach dem geltenden Produkthaftungsgesetz nicht für Schäden, die an diesem Gerät oder durch dieses Gerät entstehen bei:

- unsachgemäßer Behandlung
- Nichtbeachtung der Bedienungsanweisung
- Reparaturen durch Dritte, nicht autorisierte Fachkräfte
- Einbau und Austausch von nicht originalen Ersatzteilen
- nicht bestimmungsgemäßer Verwendung
- Ausfällen der elektrischen Anlage bei Nichtbeachtung der elektrischen Vorschriften und VDE-Bestimmungen 0100, DIN 57113 / VDE 0113

Beachten Sie:

Lesen Sie vor der Montage und vor Inbetriebnahme den gesamten Text der Bedienungsanleitung durch.

Diese Bedienungsanleitung soll es Ihnen erleichtern, Ihr Gerät kennenzulernen und dessen bestimmungsgemäßen Einsatzmöglichkeiten zu nutzen.

Die Bedienungsanleitung enthält wichtige Hinweise, wie Sie mit dem Gerät sicher, fachgerecht und wirtschaftlich arbeiten, und wie Sie Gefahren vermeiden, Reparaturkosten sparen, Ausfallzeiten verringern und die Zuverlässigkeit und Lebensdauer des Gerätes erhöhen.

Zusätzlich zu den Sicherheitsbestimmungen dieser Bedienungsanleitung müssen Sie unbedingt die für den Betrieb des Gerätes geltenden Vorschriften Ihres Landes beachten.

Bewahren Sie die Bedienungsanleitung, in einer Plastikhülle geschützt vor Schmutz und Feuchtigkeit, bei dem Gerät auf. Sie muss von jeder Bedienungsperson vor Aufnahme der Arbeit gelesen und sorgfältig beachtet werden.

An dem Gerät dürfen nur Personen arbeiten, die im Gebrauch des Gerätes unterwiesen und über die damit verbundenen Gefahren unterrichtet sind. Das geforderte Mindestalter ist einzuhalten.

Neben den in dieser Bedienungsanleitung enthaltenen Sicherheitshinweisen und den besonderen Vorschriften Ihres Landes sind die für den Betrieb von baugleichen Maschinen allgemein anerkannten technischen Regeln zu beachten.

Wir übernehmen keine Haftung für Unfälle oder Schäden, die durch Nichtbeachten dieser Anleitung und den Sicherheitshinweisen entstehen.

2. Gerätebeschreibung

1. Schutzeinrichtung
2. Spaltkeil
3. Ablagetisch für gespaltenes Holz
4. Griff
5. Stammführungsblech
6. Auslöseknopf
7. Entlüftungsschraube
8. Ölablassschraube mit Ölmesstab
9. Auflagefläche
10. Druckplatte
11. Bedienhebelschutz
12. Bedienhebel
13. Motor
14. Transporträder
15. Druckbegrenzungsschraube
16. Standfuß

3. Lieferumfang

- A. Bedienungsanleitung
- B. Beipackbeutel (a, b, c, d, e, f)
- C. Griff
- D. Holzspalter
- E. Schutzeinrichtung oben 1
- F. Schutzeinrichtung oben 2
- G. Schutzeinrichtung links
- H. Schutzeinrichtung hinten 1
- I. Schutzeinrichtung hinten 2
- J. Schutzeinrichtung vorne
- K. Ablagetisch 1
- L. Schutzblech
- M. Ablagetisch 2
- N. Stützstreben (2x)
- O. Stützstrebe

4. Bestimmungsgemäße Verwendung

Die Maschine darf nur nach ihrer Bestimmung verwendet werden. Jede weitere darüber hinausgehende Verwendung ist nicht bestimmungsgemäß. Für daraus hervorgerufene Schäden oder Verletzungen aller Art haftet der Benutzer/Bediener und nicht der Hersteller. Bestandteil der bestimmungsgemäßen Verwendung ist auch die Beachtung der Sicherheitshinweise, sowie die Montageanleitung und Betriebshinweise in der Bedienungsanleitung.

Personen welche die Maschine bedienen und warten, müssen mit dieser vertraut und über mögliche Gefahren unterrichtet sein.

Darüber hinaus sind die geltenden Unfallverhütungsvorschriften genauestens einzuhalten.

Sonstige allgemeine Regeln in arbeitsmedizinischen und sicherheitstechnischen Bereichen sind zu beachten.

Veränderungen an der Maschine schließen eine Haftung des Herstellers und daraus entstehende Schäden gänzlich aus.

- Der Hydraulik-Holzspalter ist nur für den liegenden Betrieb geeignet. Hölzer dürfen nur liegend in Faserrichtung gespalten werden. Die Abmessung der zu spaltenden Hölzer beträgt maximal 52 cm.
- Holz niemals stehend oder gegen die Faserrichtung spalten!
- Die Sicherheits-, Arbeits- und Wartungsvorschriften des Herstellers sowie die in den technischen Daten angegebenen Abmessungen müssen eingehalten werden.
- Die zutreffenden Unfallverhütungsvorschriften und die sonstigen, allgemein anerkannten sicherheitstechnischen Regeln müssen beachtet werden.
- Die Maschine darf nur von sachkundigen Personen genutzt, gewartet oder repariert werden, die damit vertraut und über die Gefahren unterrichtet sind. Eigenmächtige Veränderungen an der Maschine schließen eine Haftung des Herstellers für daraus resultierende Schäden aus.
- Die Maschine darf nur mit Originalzubehör und Originalwerkzeugen des Herstellers genutzt werden.
- Jeder darüber hinausgehende Gebrauch gilt als nicht bestimmungsgemäß. Für daraus resultierende Schäden haftet der Hersteller nicht, das Risiko dafür trägt allein der Benutzer.
- Arbeitsbereich sauber und frei von Hindernissen halten.

- Das Gerät nur auf einem flachen und festen Untergrund betreiben.
- Vor jeder Inbetriebnahme die ordnungsgemäße Funktion des Spalters prüfen.
- Gerät nur in Gebieten betreiben die maximal 1000 m über dem Meeresspiegel liegen.

Bitte beachten Sie, dass unsere Geräte bestimmungsgemäß nicht für den gewerblichen, handwerklichen oder industriellen Einsatz konstruiert wurden. Wir übernehmen keine Gewährleistung, wenn das Gerät in Gewerbe-, Handwerks- oder Industriebetrieben sowie bei gleichzusetzenden Tätigkeiten eingesetzt wird.

5. Allgemeine Sicherheitshinweise

⚠ WARNUNG: Wenn Sie Elektrowerkzeuge verwenden, sollten Sie die nachstehenden grundlegenden Sicherheitsvorkehrungen befolgen, um so das Risiko von Feuer, elektrischem Schlag und Personenverletzungen zu reduzieren. Bitte lesen Sie alle Anweisungen, bevor sie mit diesem Werkzeug arbeiten.

- Alle Sicherheits- und Gefahrenhinweise an der Maschine beachten.
- Alle Sicherheits- und Gefahrenhinweise an der Maschine vollzählig in lesbarem Zustand halten.
- Die Sicherheitseinrichtungen an der Maschine dürfen nicht demontiert oder unbrauchbar gemacht werden.
- Netzanschlussleitungen überprüfen. Keine fehlerhaften Anschlussleitungen verwenden.
- Vor Inbetriebnahme die korrekte Funktion der Zweihandbedienung prüfen.
- Die Bedienungsperson muss mindestens 18 Jahre alt sein. Auszubildende müssen mindestens 16 Jahre alt sein, dürfen aber nur unter Aufsicht an der Maschine arbeiten.
- Kinder dürfen nicht mit diesem Gerät arbeiten
- Beim Arbeiten Arbeitshand- und Sicherheitsschuhe, Schutzbrille, eng anliegende Arbeitskleidung und einen Gehörschutz tragen (PSA).
- Vorsicht beim Arbeiten: Verletzungsgefahr für Finger und Hände durch das Spaltwerkzeug.
- Umrüst-, Einstell- und Reinigungsarbeiten, sowie Wartung und Beheben von Störungen nur bei ausgeschaltetem Motor durchführen. Netzstecker ziehen!
- Installationen, Reparaturen und Wartungsarbeiten an der Elektroinstallation dürfen nur von Fachkräften ausgeführt werden.

- Sämtliche Schutz- und Sicherheitseinrichtungen müssen nach abgeschlossenen Reparatur- und Wartungsarbeiten sofort wieder montiert werden.
- Beim Verlassen des Arbeitsplatzes den Motor ausschalten. **Netzstecker ziehen!**
- **Es ist strengstens untersagt, die Schutzeinrichtung zu entfernen oder ohne diese zu arbeiten.**
- Beim Spalten kann es aufgrund der Holzbeschaffenheit (z. B. durch Verwachsungen, Stammabschnitte von unregelmäßiger Form usw.) zu Gefährdungen wie Herausschleudern von Teilen, Blockieren des Spalters und Quetschungen kommen.

6. Zusätzliche Sicherheitshinweise

- Der Holzspalter darf nur von einer **einzelnen Person** bedient werden.
- Niemals Stämme spalten, die **Nägel, Draht** oder andere Gegenstände enthalten.
- Bereits gespaltenes Holz und Holzspäne erzeugen einen **gefährlichen Arbeitsbereich**. Es besteht die Gefahr des Stolperns, Ausrutschens oder Hinfallens. Halten Sie den Arbeitsbereich immer ordentlich.
- Niemals bei eingeschalteter Maschine die Hände auf sich bewegende Teile der Maschine legen.
- Spalten Sie nur Holz mit einer **maximalen Länge** von 52 cm.

⚠ WARNUNG! Dieses Elektrowerkzeug erzeugt während des Betriebs ein elektromagnetisches Feld. Dieses Feld kann unter bestimmten Umständen aktive oder passive medizinische Implantate beeinträchtigen. Um die Gefahr von ernsthaften oder tödlichen Verletzungen zu verringern, empfehlen wir Personen mit medizinischen Implantaten ihren Arzt und den Hersteller vom medizinischen Implantat zu konsultieren, bevor das Elektrowerkzeug bedient wird.

Restrisiken

Die Maschine ist nach dem Stand der Technik und den anerkannten sicherheitstechnischen Regeln gebaut. Dennoch können beim Arbeiten einzelne Restrisiken auftreten.

- Verletzungsgefahr für Finger und Hände durch das Spaltwerkzeug bei unsachgemäßer Führung oder Auflage des Holzes.
- Verletzungen durch das wegschleudernde Werkstück bei unsachgemäßer Halterung oder Führung.

- Gefährdung der Gesundheit durch Strom bei Verwendung nicht ordnungsgemäßer Elektro-Anschlussleitungen.
- Bevor Sie Einstell- oder Wartungsarbeiten vornehmen, lassen Sie die Starttaste los und ziehen den Netzstecker.
- Des Weiteren können trotz aller getroffener Vorkehrungen nicht offensichtliche Restrisiken bestehen.
- Restrisiken können minimiert werden, wenn die „Sicherheitshinweise“ und die „Bestimmungsgemäße Verwendung“, sowie die Bedienungsanleitung insgesamt beachtet werden.
- Vermeiden Sie zufällige Inbetriebsetzungen der Maschine: beim Einführen des Steckers in die Steckdose darf die Betriebstaste nicht gedrückt werden. Verwenden Sie das Werkzeug, das in dieser Bedienungsanleitung empfohlen wird. So erreichen Sie, dass Ihre Maschine optimale Leistungen erbringt.
- Halten Sie Ihre Hände vom Arbeitsbereich fern, wenn die Maschine in Betrieb ist.

7. Technische Daten

Baumaße L x B x H	1160 x 425 x 610 mm
Holz ø min - max	50 - 250 mm
Holzlänge - max	200 - 520 mm
Gewicht ohne Untergestell	59 kg
Gewicht mit Untergestell	64 kg
Motor	230 V~ / 50 Hz
Aufnahmeleistung P1	2200 W
Abgabeleistung P2	1700 W
Betriebsart	S3 25%
Spaltkraft	max. 7 t
Zylinderhub mm	370 mm
Zylinder Vorlauf	3,08 cm/sec
Zylinder Rücklauf	5,29 cm/sec
Ölmenge	3,5 l
Betriebsdruck	208 bar
Drehzahl	2800 min ⁻¹

Technische Änderungen vorbehalten!

Geräusch und Vibration

⚠ Warnung: Lärm kann gravierende Auswirkungen auf Ihre Gesundheit haben. Bei Maschinenlärm über 85 dB, tragen Sie bitte einen geeigneten Gehörschutz.

Geräuschkenwerte

Schallleistungspegel L_{WA}	96 dB
Schalldruckpegel L_{pA}	89,9 dB
Unsicherheit $K_{WA/pA}$	3 dB

*Betriebsart S3, periodischer Aussetzbetrieb ohne Einfluss des Anlaufvorgangs auf die Motorerwärmung. Der Betrieb setzt sich aus einer Anlaufzeit, einer Zeit mit konstanter Belastung und einer Leerlaufzeit zusammen. Die Spieldauer beträgt 10 min, die relative Einschaldauer beträgt 25% der Spieldauer.

Druckkraft:

Das Leistungsniveau der eingebauten Hydraulikpumpe kann ein kurzzeitiges Druckniveau für eine Spaltkraft von bis zu 7 Tonnen erreichen. In der Grundeinstellung werden die Hydraulikspalter werkseitig auf ein ca. 10% niedrigeres Leistungsniveau eingestellt. Aus Sicherheitsgründen dürfen die Grundeinstellungen vom Anwender nicht verstellt werden. Bitte beachten Sie, dass äußere Umstände wie Betriebs- und Umgebungstemperatur, Luftdruck und Feuchtigkeit die Viskosität des Hydrauliköls beeinflussen. Zudem können Fertigungstoleranzen und Wartungsfehler das erreichbare Druckniveau beeinträchtigen.

8. Auspacken

- Öffnen Sie die Verpackung und nehmen Sie das Gerät vorsichtig heraus.
- Entfernen Sie das Verpackungsmaterial sowie Verpackungs- / und Transportsicherungen (falls vorhanden).
- Überprüfen Sie, ob der Lieferumfang vollständig ist.
- Kontrollieren Sie das Gerät und die Zubehörteile auf Transportschäden. Bei Beanstandungen muss sofort der Zubringer verständigt werden. Spätere Reklamationen werden nicht anerkannt.
- Bewahren Sie die Verpackung nach Möglichkeit bis zum Ablauf der Garantiezeit auf.
- Machen Sie sich vor dem Einsatz anhand der Bedienungsanleitung mit dem Gerät vertraut.
- Verwenden Sie bei Zubehör sowie Verschleiß- und Ersatzteilen nur Originalteile. Ersatzteile erhalten Sie bei Ihrem Fachhändler.
- Geben Sie bei Bestellungen unsere Artikelnummern sowie Typ und Baujahr des Gerätes an.

⚠ ACHTUNG!

Gerät und Verpackungsmaterial sind kein Kinder-spielzeug! Kinder dürfen nicht mit Kunststoffbeuteln, Folien und Kleinteilen spielen! Es besteht Verschluckungs- und Erstickungsgefahr!

9. Aufbau / Vor Inbetriebnahme

Montieren Sie das Gerät mit mindestens zwei Personen.

Fixieren Sie den Spalter mit dem Untergrund, indem Sie zwei Schrauben oder zwei Bodenheringe (nicht im Lieferumfang enthalten) am Standfuß des Untergestells verwenden.

⚠ WARNUNG: Ein sicherer Stand ist nur gewährleistet, wenn das Untergestell mit dem Boden fixiert ist. Die Fixierung ist jederzeit sicherzustellen.

9.1 Montage Untergestell (Abb. 3 + 4)

Aus verpackungstechnischen Gründen ist das Untergestell kundenseitig zu montieren.

Verwenden Sie hierzu die beiliegenden Sechskant-Schrauben M6 x 16 mit Mutter.

1. Entfernen Sie die Radkappe und demontieren Sie die Räder.
2. Verbinden Sie die einzelnen Teile des Untergestells und mit der Maschine.
3. Stellen Sie hierzu das Gerät waagrecht auf den Boden und unterlegen Sie dieses an der Spaltkeilseite mit dem Styroporpolster der Verpackung.
4. Montieren Sie die Räder auf die Radachsen des Untergestells.

9.2 Montage Griff (4) (Beipackbeutel a) (Abb. 5)

Befestigen Sie den Griff am U-Bügel mit zwei Zylinderschrauben.

9.3 Montage Schutzblech (L) (Beipackbeutel b) (Abb. 6 + 7)

1. Befestigen Sie das Schutzblech (L) am Stammführungsblech (5) und fixieren Sie dieses mit den beiliegenden Zylinderschrauben und Muttern.
2. Lösen Sie die Zylinderschraube mit Beilagscheibe, welche sich an der Radhalterung befindet.
3. Befestigen Sie das andere Ende der Stützstrebe mit der Kreuzschlitzschraube und Mutter am Schutzblech. (3)
4. Führen Sie nun das offene Ende der Stützstrebe (O) zwischen die Scheibe und der Radhalterung, ziehen Sie die Zylinderschraube wieder fest an (4).

9.4 Montage Ablagetisch (K + M)

(Beipackbeutel c + d + e) (Abb. 8 + 9 + 10)

1. Befestigen Sie den Ablagetisch (K) auf der selben Seite, wie das Schutzblech (L). Fixieren Sie den Tisch mit zwei Zylinderschrauben und Federringen am Holzspalter. (1)
Achten Sie darauf, dass der Tisch und das Schutzblech eben zueinander verlaufen.
2. Lösen Sie die Schraube auf der linken Seite des Standfußes.
3. Befestigen Sie das andere Ende der Stützstrebe mit der Kreuzschlitzschraube und Mutter am Schutzblech, richten Sie alles aus und ziehen Sie die Schrauben fest an.
4. Führen Sie nun das offene Ende der Stützstrebe (N) zwischen die Schraube und die Standfußhalterung, ziehen Sie die Schraube leicht an.
5. Wiederholen Sie den Vorgang auf der anderen Seite.
6. Richten Sie beide Tische zu einander aus und fixieren Sie diese mit den Kreuzschlitzschrauben und Muttern (e).

9.5 Montage Schutzeinrichtung (E - J)

(Beipackbeutel f) (Abb. 11 + 12)

1. Verbinden Sie die Schutzeinrichtungen (H) und (I) miteinander, fixieren Sie diese mit zwei Kreuzschlitzschrauben, Spannklemmen und Muttern.
2. Befestigen Sie die Schutzeinrichtungen (H, I, J) an den für dafür vorgesehenen Bohrungen. Diese befinden sich seitlich am Tisch und dem Schutzblech. Fixieren Sie die Schutzeinrichtung mit sieben Kreuzschlitzschrauben, Spannklemmen und Muttern. Montieren Sie die Schutzeinrichtung (G) am Bedienhebelschutz (11) und fixieren Sie diese mit einer Kreuzschlitzschraube und Mutter.
3. Befestigen Sie nun die Schutzeinrichtungen (E + F) auf der oberen Seite. Fixieren Sie diese mit acht Kreuzschlitzschrauben, Spannklemmen und Muttern.
4. Fixieren Sie die Schutzeinrichtung (E + F) miteinander, indem Sie zwei Kreuzschlitzschrauben, Spannklemmen und Muttern dafür verwenden.

⚠ ACHTUNG!

Vor der Inbetriebnahme das Gerät unbedingt komplett montieren!

10. Inbetriebnahme

Vergewissern Sie sich, dass die Maschine komplett und vorschriftsmäßig montiert ist. Überprüfen Sie vor jedem Gebrauch:

- die Anschlussleitungen auf defekte Stellen (Risse, Schnitte und dergleichen),
- die Maschine auf evtl. Beschädigungen,
- ob alle Schrauben fest angezogen sind,
- die Hydraulik auf Leckstellen und
- den Ölstand und
- die Sicherheitseinrichtungen.

10.1 Ölstand überprüfen (Abb. 17)

Die Hydraulikanlage ist ein geschlossenes System mit Öltank, Ölpumpe und Steuerventil. Überprüfen Sie den Ölstand regelmäßig vor jeder Inbetriebnahme. Der Ölstand muss innerhalb der mittleren Markierung am Ölmesstab sein. Die Maschine muss eben stehen. Drehen Sie den Ölmesstab komplett hinein, um den Ölstand zu messen.

10.2 Entlüfterschraube

Vor Arbeitsbeginn muss die Entlüfterschraube (7) unbedingt um einige Umdrehungen gelockert werden, damit die Luftzirkulation im Öltank gewährleistet ist. Bleibt sie beim Arbeiten angezogen, führt die hydraulische Bewegung zu einem Überdruck, der Ihre Maschine beschädigen kann! Vor jedem Transport des Geräts ist diese Schraube unbedingt fest anzuschrauben, um Ölaustritt zu verhindern.

10.3 Holz spalten

Nur gerade abgesägte Hölzer spalten. Gehen Sie dabei wie folgt vor:

1. Legen Sie das Spaltgut gerade auf die Auflagefläche (9)
2. Ihre Maschine ist für eine Zwei-Hand-Bedienung ausgerüstet – die linke Hand bedient den Bedienhebel (12), die rechte den Auslöseknopf (6).
3. Drücken Sie den Bedienhebel in der beschriebenen Weise nach unten und lösen den Spaltvorgang durch Betätigen des Auslöseknopfs (6) aus.

Das Loslassen eines der Bedienteile führt zum sofortigen Stopp der Maschine. Das Loslassen beider Bedienteile führt dazu, dass die Druckplatte zurückgefahren wird.

Lässt sich ein Stück Spaltgut nicht innerhalb von 5 Sekunden spalten, stoppen Sie den Vorgang unverzüglich. Das Spaltgut ist wahrscheinlich zu hart für die Kapazität Ihrer Maschine. Drehen Sie das Spaltgut um 90° und versuchen es noch einmal. Vorsicht: Bei andauerndem Betrieb von mehr als 5 Sekunden droht Überhitzungsgefahr. Ihr Gerät könnte beschädigt werden.

10.4 Hubbegrenzung

Bei kurzem Spaltgut ist es sinnvoll, den Hub der Druckplatte (10) zu begrenzen. Dazu drücken Sie den Bedienhebel (12) und den Auslöseknopf (6) und fahren mit der Druckplatte (10) bis kurz vor das Spaltgut.

Nun lassen Sie den Auslöseknopf los, stellen den Hubbegrenzungsring (7a) an das Gehäuse und ziehen ihn fest. Anschließend können sie den Hydraulikhebel wieder loslassen.

Die Druckplatte bleibt nun an der gewählten Position stehen.

10.5 Fehlerhafte Bestückung (Abb. 13)

Legen Sie Spaltgut immer plan auf die Auflagefläche! Es darf nicht verrutschen oder sich schräg stellen lassen. Der Spaltkeil wird überstrapaziert, wenn ein Spaltvorgang nicht auf der gesamten Schneide, sondern nur im oberen Bereich erfolgt.

Spalten Sie niemals mehrere Stücke gleichzeitig! Es besteht die Gefahr, dass eines der Teile unkontrollierbare Beschleunigung erfährt. Hohe Verletzungsgefahr!

10.6 Verkeiltes Spaltgut (Abb. 14 + 15)

Versuchen Sie niemals, verkeiltes Spaltgut aus Ihrer Maschine heraus zu klopfen. Dies kann zu Unfällen und Beschädigungen am Gerät führen. Gehen Sie wie folgt vor:

1. Lassen Sie die Druckplatte in die Startposition zurückfahren.
2. Legen Sie einen Keil unter das Spaltgut (siehe Abbildung 15)
3. Lösen Sie einen Spaltvorgang aus, sodass die Druckplatte den Keil weit unter das herauszulösende Spaltgut schiebt.
4. Wiederholen Sie die oberen Schritte mit neuen Keilen so lange, bis das Spaltgut nach oben aus der Maschine geschoben wird.

11. Elektrischer Anschluss

Der installierte Elektromotor ist betriebsfertig angeschlossen. Der Anschluss entspricht den einschlägigen VDE- und DIN-Bestimmungen.

Der kundenseitige Netzanschluss sowie die verwendete Verlängerungsleitung müssen diesen Vorschriften entsprechen.

Schadhafte Elektro-Anschlussleitung

Bei elektrischen Anschlussleitungen entstehen oft Isolationsschäden.

Ursachen hierfür können sein:

- Druckstellen, wenn Anschlussleitungen durch Fenster oder Türspalten geführt werden.
- Knickstellen durch unsachgemäße Befestigung oder Führung der Anschlussleitung.
- Schnittstellen durch Überfahren der Anschlussleitung.
- Isolationsschäden durch Herausreißen aus der Wandsteckdose.
- Risse durch Alterung der Isolation.

Solch schadhafte Elektro-Anschlussleitungen dürfen nicht verwendet werden und sind aufgrund der Isolationsschäden lebensgefährlich.

Elektrische Anschlussleitungen regelmäßig auf Schäden überprüfen. Achten Sie darauf, dass beim Überprüfen die Anschlussleitung nicht am Stromnetz hängt. Elektrische Anschlussleitungen müssen den einschlägigen VDE- und DIN-Bestimmungen entsprechen. Verwenden Sie nur Anschlussleitungen mit Kennzeichnung H05VV-F.

Ein Aufdruck der Typenbezeichnung auf dem Anschlusskabel ist Vorschrift.

Beim Einphasen-Wechselstrommotor empfehlen wir, für Maschinen mit hohem Anlaufstrom (ab 3000 Watt), eine Absicherung von C 16A oder K 16A!

DIN EN 61000-3-11

- Das Produkt erfüllt die Anforderungen der EN 61000-3-11 und unterliegt Sonderanschlussbedingungen. Das heißt, dass eine Verwendung an beliebigen frei wählbaren Anschlusspunkten nicht zulässig ist.
- Das Gerät kann bei ungünstigen Netzverhältnissen zu vorübergehenden Spannungsschwankungen führen.

- Das Produkt ist ausschließlich zur Verwendung an Anschlusspunkten vorgesehen, die
 - a. eine maximale zulässige Netzimpedanz " $Z_{\max} = 0.331 \Omega$ " nicht überschreiten, oder
 - b. die eine Dauerstrombelastbarkeit des Netzes von mindestens 100 A je Phase haben.
- Sie müssen als Benutzer sicherstellen, wenn nötig in Rücksprache mit Ihrem Energieversorgungsunternehmen, dass Ihr Anschlusspunkt, an dem Sie das Produkt betreiben möchten, eine der beiden genannten Anforderungen a) oder b) erfüllt.

Wechselstrommotor 230 V~ / 50 Hz Netzspannung 230 V~ / 50 Hz.

Netzanschluss und Verlängerungsleitung müssen 3-adrig sein = P + N + SL. - (1/N/PE).

Verlängerungsleitungen bis 25m müssen einen Mindestquerschnitt von 1,5 mm² aufweisen.

Der Netzanschluss wird mit maximal 16 A abgesichert.

12. Reinigung

⚠ ACHTUNG!

Ziehen Sie vor allen Reinigungsarbeiten den Netzstecker.

Wir empfehlen, dass Sie das Gerät direkt nach jeder Benutzung reinigen.

Reinigen Sie das Gerät regelmäßig mit einem feuchten Tuch und etwas Schmierseife. Verwenden Sie keine Reinigungs- oder Lösungsmittel; diese könnten die Kunststoffteile des Gerätes angreifen. Achten Sie darauf, dass kein Wasser in das Geräteinnere gelangen kann.

13. Transport

Für den einfachen Transport ist der Holzspalter mit zwei Rädern ausgestattet.

Die Maschine lässt sich schräg auf die Räder gestellt transportieren. Transportgriff verwenden, hochheben und ziehen, oder drücken. (Abb. 16)

14. Lagerung

Lagern Sie das Gerät und dessen Zubehör an einem dunklen, trockenen und frostfreien sowie für Kinder unzugänglichen Ort. Die optimale Lagertemperatur liegt zwischen 5 und 30 °C.

Bewahren Sie das Werkzeug in der Originalverpackung auf. Decken Sie das Werkzeug ab, um es vor Staub oder Feuchtigkeit zu schützen. Bewahren Sie die Bedienungsanleitung bei dem Werkzeug auf.

15. Wartung

⚠ ACHTUNG!

Ziehen Sie vor allen Wartungsarbeiten den Netzstecker.

Wir empfehlen Ihnen:

- Das Spaltmesser ist ein Verschleißteil, das bei Bedarf nachgeschliffen werden soll.
- Die kombinierte Zweihandschutzeinrichtung muss leichtgängig bleiben. Gelegentlich mit wenigen Tropfen Öl schmieren.
- Auflagefläche sauber halten.
- Gleitschienen mit Fett schmieren.

Ölstand regelmäßig kontrollieren.

Zu niedriger Ölstand beschädigt die Ölpumpe
Hydraulikanlüsse und Verschraubungen regelmäßig auf Dichtheit prüfen – evtl. nachziehen.

Wann wechsele ich das Öl?

Der Ölwechsel erfolgt nach 150 Arbeitsstunden.

Ölwechsel (Abb. 17 - 20)

1. Holzspalter in Startposition bringen und den Netzstecker ziehen.
2. Lösen Sie die Ölablassschraube mit Ölmesstab (8) und legen diese beiseite. (Abb. 18)
3. Stellen Sie eine leere 4 l Schale neben Ihre Maschine und richten diese auf, wie in Abb. 19 gezeigt. Warten Sie, bis das gesamte Altöl ausgeflossen ist. Entsorgen sie das Altöl Umweltgerecht!
4. Drehen Sie Ihre Maschine nun auf den Kopf (Abb. 20), um ca. 3,5 l Hydrauliköl nach zu füllen.
5. Schrauben Sie die Ölablassschraube mit Ölmesstab (8) nun gereinigt in die noch vertikal stehende Maschine ein. Schrauben Sie diese wieder heraus, sollte ein Ölfilm erreicht sein zwischen den beiden Kerben. (Abb. 17)
6. Schrauben Sie nun die Ölablassschraube mit Ölmesstab wieder fest ein. Anschließend Holzspalter einige Male leer betätigen.
7. Überprüfen Sie den Ölstand ein letztes Mal und füllen Sie gegebenenfalls noch etwas Öl ein.

Entsorgen Sie anfallendes Altöl ordnungsgemäß in der örtlichen Altsölsammelstelle. Es ist verboten, Altöle in den Boden abzulassen oder mit Abfall zu vermischen.

Wir empfehlen Öle der HLP 32 Reihe.

Anschlüsse und Reparaturen

Anschlüsse und Reparaturen der elektrischen Ausrüstung dürfen nur von einer Elektro-Fachkraft durchgeführt werden.

Bei Rückfragen bitte folgende Daten angeben:

- Stromart des Motors
- Daten des Maschinen-Typenschildes
- Daten des Motor-Typenschildes

Service-Informationen

Es ist zu beachten, dass bei diesem Produkt folgende Teile einem gebrauchsgemäßen oder natürlichen Verschleiß unterliegen bzw. folgende Teile als Verbrauchsmaterialien benötigt werden.

Verschleißteile*: Spaltkeil, Hydrauliköl, Spaltholmführungen

* nicht zwingend im Lieferumfang enthalten!

Ersatzteile und Zubehör erhalten Sie in unserem Service-Center. Scannen Sie hierzu den QR-Code auf der Titelseite.

16. Entsorgung und Wiederverwertung

Hinweise zur Verpackung



Die Verpackungsmaterialien sind recycelbar. Bitte Verpackungen umweltgerecht entsorgen.

Hinweise zum Elektro- und Elektronikgerätegesetz (ElektroG)



Elektro- und Elektronik-Altgeräte gehören nicht in den Hausmüll, sondern sind einer getrennten Erfassung bzw. Entsorgung zuzuführen!

- Altbatterien oder -akkus, welche nicht fest im Altgerät verbaut sind, müssen vor Abgabe zerstörungsfrei entnommen werden! Deren Entsorgung wird über das Batteriesgesetz geregelt.

- Besitzer bzw. Nutzer von Elektro- und Elektronikgeräten sind nach deren Gebrauch gesetzlich zur Rückgabe verpflichtet.
- Der Endnutzer trägt die Eigenverantwortung für das Löschen seiner personenbezogenen Daten auf dem zu entsorgenden Altgerät!
- Das Symbol der durchgestrichenen Mülltonne bedeutet, dass Elektro- und Elektronikaltgeräte nicht über den Hausmüll entsorgt werden dürfen.
- Elektro- und Elektronikaltgeräte können bei folgenden Stellen unentgeltlich abgegeben werden:
 - Öffentlich-rechtliche Entsorgungs- bzw. Sammelstellen (z. B. kommunale Bauhöfe)
 - Verkaufsstellen von Elektrogeräten (stationär und online), sofern Händler zur Rücknahme verpflichtet sind oder diese freiwillig anbieten.
 - Bis zu drei Elektroaltgeräte pro Geräteart, mit einer Kantenlänge von maximal 25 Zentimetern, können Sie ohne vorherigen Erwerb eines Neugerätes vom Hersteller kostenfrei bei diesem abgeben oder einer anderen autorisierten Sammelstelle in Ihrer Nähe zuführen.
 - Weitere ergänzende Rücknahmebedingungen der Hersteller und Vertrieber erfahren Sie beim jeweiligen Kundenservice.
- Im Falle der Anlieferung eines neuen Elektrogerätes durch den Hersteller an einen privaten Haushalt, kann dieser die unentgeltliche Abholung des Elektroaltgerätes, auf Nachfrage vom Endnutzer, veranlassen. Setzen Sie sich hierzu mit dem Kundenservice des Herstellers in Verbindung.
- Diese Aussagen gelten nur für Geräte, die in den Ländern der Europäischen Union installiert und verkauft werden und die der Europäischen Richtlinie 2012/19/EU unterliegen. In Ländern außerhalb der Europäischen Union können davon abweichende Bestimmungen für die Entsorgung von Elektro- und Elektronik-Altgeräten gelten.

Möglichkeiten zur Entsorgung des ausgedienten Gerätes erfahren Sie bei Ihrer Gemeinde- oder Stadtverwaltung.

Kraftstoffe und Öle

- Vor der Entsorgung des Geräts müssen der Kraftstofftank und der Motorölbehälter geleert werden!
- Kraftstoff und Motoröl gehören nicht in den Hausmüll oder Abfluss, sondern sind einer getrennten Erfassung bzw. Entsorgung zuzuführen!
- Leere Öl- und Kraftstoffbehälter müssen umweltgerecht entsorgt werden.

17. Störungsabhilfe

Die folgende Tabelle zeigt Fehlersymptome auf und beschreibt wie sie Abhilfe schaffen können, wenn Ihre Maschine einmal nicht richtig arbeitet. Wenn Sie das Problem damit nicht lokalisieren und beseitigen können, wenden Sie sich an Ihre Service-Werkstatt.

Störung	Mögliche Ursache	Abhilfe
Motor beendet selbstständig Spaltvorgang	Überspannungs-Schutzvorrichtung wurde ausgelöst	Elektrofachkraft anrufen
Spaltgut wird nicht gespaltet	Maschine falsch bestückt	Spaltgut richtig einlegen
	Spaltgut-Umfang übersteigt Motorkapazität	Spaltgut in passendere Größe sägen
	Spaltkeil ist stumpf	Spaltkeil schleifen
	Öl tritt aus	Undichte Stelle lokalisieren, Händler anrufen
Druckplatte vibriert, erzeugt Geräusche	Ölmangel und Luftüberschuss im hydr. System	Ölstand prüfen, ggf. Öl nachfüllen, ansonsten Händler anrufen
Ölaustritt am Zylinder oder an anderen Stellen	Lufteinschluss im hydr. System während Betrieb	Entlüfterschraube vor Gebrauch einige Umdrehungen lösen
	Entlüfterschraube vor Transport nicht angezogen	Entlüfterschraube vor Transport fest anziehen
	Ölablassschraube locker	Ölablassschraube fest anziehen
	Ölventil und/oder Dichtungen defekt	Händler anrufen

Garantiebedingungen

Revisionsdatum 26.11.2021

Sehr geehrte Kundin, sehr geehrter Kunde,

unsere Produkte unterliegen einer strengen Qualitätskontrolle. Sollte ein Gerät dennoch nicht einwandfrei funktionieren, bedauern wir dies sehr und bitten Sie, sich an unseren Servicedienst unter der unten angegebenen Adresse zu wenden. Gerne stehen wir Ihnen auch telefonisch über die Service-Nummer zur Verfügung. Die nachfolgenden Hinweise sollen Ihnen für eine problemlose Bearbeitung und Regulierung im Schadensfall dienen.

Für die Geltendmachung von Garantieansprüchen - innerhalb Deutschland - gilt folgendes:

1. Diese Garantiebedingungen regeln unsere zusätzlichen Hersteller-Garantieleistungen für Käufer (private Endverbraucher) von Neugeräten. Die gesetzlichen Gewährleistungsansprüche werden von dieser Garantie nicht berührt. Für diese ist der Händler zuständig, bei dem Sie das Produkt erworben haben.

2. Die Garantieleistung erstreckt sich ausschließlich auf Mängel an einem von Ihnen erworbenen neuen Gerät, die auf einem Material- oder Herstellungsfehler beruhen und ist - nach unserer Wahl - auf die unentgeltliche Reparatur solcher Mängel oder den Austausch des Gerätes beschränkt (ggf. auch Austausch mit einem Nachfolgemodell). Ersetzte Geräte oder Teile gehen in unser Eigentum über. Bitte beachten Sie, dass unsere Geräte bestimmungsgemäß nicht für den gewerblichen, handwerklichen oder beruflichen Einsatz konstruiert wurden. Ein Garantiefall kommt daher nicht zustande, wenn das Gerät innerhalb der Garantiezeit in Gewerbe-, Handwerks- oder Industriebetrieben verwendet wurde oder einer gleichzusetzenden Beanspruchung ausgesetzt war.

3. Von unseren Garantieleistungen ausgenommen sind:

- Schäden am Gerät, die durch Nichtbeachtung der Montageanleitung, nicht fachgerechte Installation, Nichtbeachtung der Bedienungsanleitung (z.B. Anschluss an eine falsche Netzspannung oder Stromart) bzw. der Wartungs- und Sicherheitsbestimmungen oder durch Einsatz des Geräts unter ungeeigneten Umweltbedingungen sowie durch mangelnde Pflege und Wartung entstanden sind.
 - Schäden am Gerät, die durch missbräuchliche oder unsachgemäße Anwendungen (wie z.B. Überlastung des Gerätes oder Verwendung von nicht zugelassenen Werkzeugen bzw. Zubehör), Eindringen von Fremdkörpern in das Gerät (wie z.B. Sand, Steine oder Staub), Transportschäden, Gewaltanwendung oder Fremdeinwirkungen (wie z. B. Schäden durch Herunterfallen) entstanden sind.
 - Schäden am Gerät oder an Teilen des Gerätes, die auf einen bestimmungsgemäßen, üblichen (betriebsbedingten) oder sonstigen natürlichen Verschleiß zurückzuführen sind sowie Schäden und/oder Abnutzung von Verschleißteilen.
 - Mängel am Gerät, die durch Verwendung von Zubehör-, Ergänzungs- oder Ersatzteilen verursacht wurden, die keine Originalteile sind oder nicht bestimmungsgemäß verwendet werden.
 - Geräte, an denen Veränderungen oder Modifikationen vorgenommen wurden.
 - Geringfügige Abweichungen von der Soll-Beschaffenheit, die für Wert und Gebrauchstauglichkeit des Geräts unerheblich sind.
 - Geräte an denen eigenmächtig Reparaturen oder Reparaturen, insbesondere durch einen nicht autorisierten Dritten, vorgenommen wurden.
 - Wenn die Kennzeichnung am Gerät bzw. die Identifikationsinformationen des Produktes (Maschinenaufkleber) fehlen oder unlesbar sind.
 - Geräte die eine starke Verschmutzung aufweisen und daher vom Servicepersonal abgelehnt werden.
- Schadensersatzansprüche sowie Folgeschäden sind von dieser Garantieleistung generell ausgeschlossen.

4. Die Garantiezeit beträgt regulär **24 Monate*** (12 Monate bei Batterien / Akkus) und beginnt mit dem Kaufdatum des Gerätes. Maßgeblich ist das Datum auf dem Original-Kaufbeleg. Garantieansprüche müssen jeweils nach Kenntniserlangung unverzüglich erhoben werden. Die Geltendmachung von Garantieansprüchen nach Ablauf der Garantiezeit ist ausgeschlossen. Die Reparatur oder der Austausch des Gerätes führt weder zu einer Verlängerung der Garantiezeit noch wird eine neue Garantiezeit durch diese Leistung für das Gerät oder für etwaige eingebaute Ersatzteile in Gang gesetzt. Dies gilt auch bei Einsatz eines Vor-Ort-Services. Das betroffene Gerät ist in gesäubertem Zustand zusammen mit einer Kopie des Kaufbelegs, - hierin enthalten die Angaben zum Kaufdatum und der Produktbezeichnung - der Kundendienststelle vorzulegen bzw. einzusenden. Wird ein Gerät unvollständig, ohne den kompletten Lieferumfang eingeschendet, wird das fehlende Zubehör wertmäßig in Anrechnung / Abzug gebracht, falls das Gerät ausgetauscht wird oder eine Rückerstattung erfolgt. Teilweise oder komplett zerlegte Geräte können nicht als Garantiefall akzeptiert werden. Bei nicht berechtigter Reklamation bzw. außerhalb der Garantiezeit trägt der Käufer generell die Transportkosten und das Transportrisiko. **Einen Garantiefall melden Sie bitte vorab bei der Servicestelle (s.u.) an.** In der Regel wird vereinbart, dass das defekte Gerät mit einer kurzen Beschreibung der Störung per Abhol-Service (nur in Deutschland) oder - im Reparaturfall außerhalb des Garantiezeitraums - ausreichend frankiert, unter Beachtung der entsprechenden Verpackungs- und Versandrichtlinien, an die unten angegebene Serviceadresse eingeschendet wird. **Beachten Sie bitte, dass Ihr Gerät (modellabhängig) bei Rücklieferung, aus Sicherheitsgründen - frei von allen Betriebsstoffen ist.** Das an unser Service-Center eingeschickte Produkt, muss so verpackt sein, dass Beschädigungen am Reklamationsgerät auf dem Transportweg vermieden werden. Nach erfolgter Reparatur / Austausch senden wir das Gerät frei an Sie zurück. Können Produkte nicht repariert oder ausgetauscht werden, kann nach unserem eigenen freien Ermessen ein Geldbetrag bis zur Höhe des Kaufpreises des mangelhaften Produkts erstattet werden, wobei ein Abzug aufgrund von Abnutzung und Verschleiß berücksichtigt wird. Diese Garantieleistungen gelten nur zugunsten des privaten Erstkäufers und sind nicht abtret- oder übertragbar.

5. Für die Geltendmachung Ihres Garantieanspruches **kontaktieren Sie bitte unser Service-Center.**

Bitte verwenden Sie vorzugsweise unser Formular auf unserer

Homepage: <https://www.scheppach.com/de/service>

Bitte senden Sie uns keine Geräte ohne vorherige Kontaktaufnahme und Anmeldung bei unserem Service-Center.

Für die Inanspruchnahme dieser Garantieversprechen ist der Erstkontakt mit unserem Service-Center zwingende Voraussetzung.

6. **Bearbeitungszeit** - Im Regelfall erledigen wir Reklamationsendungen innerhalb 14 Tagen nach Eingang in unserem Service-Center.

Sollte in Ausnahmefällen die genannte Bearbeitungszeit überschritten werden, so informieren wir Sie rechtzeitig.

7. **Verschleißteile** - Verschleißteile sind: a) mitgelieferte, an- und/oder eingebaute Batterien / Akkus sowie b) alle modellabhängigen Verschleißteile (siehe Bedienungsanleitung). Von der Garantieleistung ausgeschlossen sind tief entladene bzw. an Gehäuse und oder Batteriepolen beschädigte Batterien / Akkus.

8. **Kostenvorschlag** - Von der Garantieleistung nicht oder nicht mehr erfasste Geräte reparieren wir gegen Berechnung. Auf Nachfrage bei unserem Service-Center können Sie die defekten Geräte für einen Kostenvorschlag einsenden und ggf. dem Service-Center schriftlich (per Post, eMail) die Reparaturfreigabe erteilen. Ohne Reparaturfreigabe erfolgt keine weitere Bearbeitung.

9. **Andere Ansprüche**, als die oben genannten, können nicht geltend gemacht werden.

Die **Garantiebedingungen** gelten nur in der jeweils aktuellen Fassung zum Zeitpunkt der Reklamation und können ggf. unserer Homepage (www.scheppach.com) entnommen werden.

Bei Übersetzungen ist stets die deutsche Fassung maßgeblich.

Scheppach GmbH · Günzburger Str. 69 · 89335 Ichenhausen (Deutschland) · www.scheppach.com

Telefon: +800 4002 4002 (Service-Hotline/Freecall Rufnummer dt. Festnetz**) · Telefax +49 [0] 8223 4002 20 · E-Mail: service@scheppach.com

· Internet: <http://www.scheppach.com>



**Ersatzteile
Zubehör**



Reparatur



Kontakt



Dokumente

* Produktabhängig auch über 24 Monate; länderbezogen können erweiterte Garantieleistungen gelten

** Verbindungskosten: kostenlos aus dem deutschen Festnetz

Änderungen dieser Garantiebedingungen ohne Voranmeldung behalten wir uns jederzeit vor.

Explanation of the symbols on the product

Symbols are used in this manual to draw your attention to potential hazards. The safety symbols and the accompanying explanations must be fully understood. The warnings themselves will not rectify a hazard and cannot replace proper accident prevention measures.

	Please read the manual before start-up		High-voltage, danger to life!
	Use hearing protection		Do not reach into the rift area! Risk of injury! Risk of cutting and crushing!
	Wear safety footwear		Do not reach into the machine without any protection!
	Use safety goggles		Caution! Moving parts!
	Wear work gloves		Only the operator is allowed in the work area of the machine. Keep other people and animals (minimum distance 5 m) at a distance.
	Do not remove or modify protection and safety devices.		△ Attention! In this operating manual, we have used this sign to mark all sections that concern your safety.
	Do not spill hydraulic oil on the floor Dispose of waste oil correctly (waste oil collection point on site). Do not dump waste oil in the ground or mix it with waste.		The product complies with the applicable European directives.
	Caution! Switch off the engine before repair, maintenance and cleaning. Unplug the mains plug.		

Table of contents:	Page:
1. Introduction	24
2. Device description	24
3. Scope of delivery	24
4. Intended use	25
5. Safety notes	25
6. Additional safety instructions.....	26
7. Technical data.....	26
8. Unpacking.....	27
9. Attachment / Before starting the equipment	27
10. Initial operation	28
11. Electrical connection	29
12. Cleaning.....	29
13. Transport.....	29
14. Storage	29
15. Maintenance	30
16. Disposal and recycling.....	30
17. Troubleshooting	31
18. Declaration of conformity	211

1. Introduction

Manufacturer:

Scheppach GmbH
Günzburger Straße 69
D-89335 Ichenhausen

Dear customer,

We hope your new tool brings you much enjoyment and success.

Note:

According to the applicable product liability laws, the manufacturer of the device does not assume liability for damages to the product or damages caused by the product that occurs due to:

- Improper handling,
- Non-compliance of the operating instructions,
- Repairs by third parties, not by authorized service technicians,
- Installation and replacement of non-original spare parts,
- Application other than specified,
- A breakdown of the electrical system that occurs due to the non-compliance of the electrical regulations and VDE regulations 0100, DIN 57113 / VDE0113.

We recommend:

Read through the complete text in the operating instructions before installing and commissioning the device.

The operating instructions are intended to help the user to become familiar with the machine and take advantage of its application possibilities in accordance with the recommendations.

The operating instructions contain important information on how to operate the machine safely, professionally and economically, how to avoid danger, costly repairs, reduce downtimes and how to increase reliability and service life of the machine.

In addition to the safety regulations in the operating instructions, you have to meet the applicable regulations that apply for the operation of the machine in your country. Keep the operating instructions package with the machine at all times and store it in a plastic cover to protect it from dirt and moisture.

Read the instruction manual each time before operating the machine and carefully follow its information.

The machine can only be operated by persons who were instructed concerning the operation of the machine and who are informed about the associated dangers. The minimum age requirement must be complied with.

In addition to the safety instructions in this operating manual and the separate regulations of your country, the generally recognised technical rules for operating woodworking machines must also be observed.

We accept no liability for accidents or damage that occur due to a failure to observe this manual and the safety instructions.

2. Device description

1. Guard
2. Riving knife
3. Tray table for split logs
4. Handle
5. Trunk guide plate
6. Triggering button
7. Ventilation screw
8. Oil drain screw with dipstick
9. Support surface
10. Pressure plate
11. Control lever protection
12. Control lever
13. Motor
14. Transport wheels
15. Pressure limiting screw
16. Foot

3. Scope of delivery

- A. Operating manual
- B. Enclosed accessories bag (a, b, c, d, e, f)
- C. Handle
- D. Log splitter
- E. Top guard 1
- F. Top guard 2
- G. Left guard
- H. Rear guard 1
- I. Rear guard 2
- J. Front guard
- K. Tray table 1
- L. Protective guard
- M. Tray table 2
- N. Struts (2x)
- O. Strut

4. Intended use

The equipment is to be used only for its prescribed purpose. Any other use is deemed to be a case of misuse. The user / operator and not the manufacturer will be liable for any damage or injuries of any kind caused as a result of this.

To use the equipment properly you must also observe the safety information, the assembly instructions and the operating instructions to be found in this manual. All persons who use and service the equipment have to be acquainted with this manual and must be informed about the equipment's potential hazards. It is also imperative to observe the accident prevention regulations in force in your area. The same applies for the general rules of health and safety at work. The manufacturer will not be liable for any changes made to the equipment nor for any damage resulting from such changes.

- The hydraulic log splitter is only suitable for horizontal operation. Wood may only be split while horizontal and in the direction of the grain. Dimensions of wood to be split: maximal 52 cm.
- Never split wood against the grain or while in an upright position.
- The manufacturer's safety, operation and maintenance instructions as well as the technical data given in the calibrations and dimensions must be adhered to.
- Relevant accident prevention regulations and other generally recognized safety and technical rules must also be adhered to.
- The machine may only be used, maintained or repaired by trained persons who are familiar with the machine and have been informed about the dangers. Unauthorized modifications of the machine exclude a liability of the manufacturer for damages resulting from the modifications.
- Any other use is considered to be not intended. The manufacturer excludes any liability for resulting damages, the risk is exclusively borne by the user.
- Keep work area clean and free of obstacles.
- Operate the unit only on a flat and firm surface.
- Check the proper function of the splitter before each start-up.
- Operate only in areas with a maximum altitude of 1000 m above sea level.

Please note that our equipment has not been designed for use in commercial, trade or industrial applications. Our warranty will be voided if the equipment is used in commercial, trade or industrial businesses or for equivalent purposes.

5. Safety notes

△ WARNING: When you use electric machines, always observe the following safety instructions in order to reduce the risk of fire, electric shock, and injuries. Please read all the instructions before you work with this machine.

- Observe all safety notes and warnings attached to the machine.
- See to it that safety instructions and warnings attached to the machine are always complete and perfectly legible.
- Protection and safety devices on the machine may not be removed or made useless.
- Check electrical connection leads. Do not use any faulty connection leads.
- Before putting into operation check the correct function of the two-hand control.
- Operating personnel must be at least 18 years of age. Trainees must be at least 16 years of age, but may only operate the machine under adult supervision.
- Children may not work with this device
- Wear work and safety gloves, safety goggles, close-fitting work clothes, and hearing protection (PPE) while working.
- Caution when working: There is a danger to fingers and hands from the splitting tool.
- Before starting any conversion, setting, cleaning, maintenance or repair work, always switch off the machine and disconnect the plug from the power supply.
- Connections, repairs, or servicing work on the electrical equipment may only be carried out by an electrician.
- All protection and safety devices must be replaced after completing repair and maintenance procedures.
- When leaving the work place, switch off the machine and disconnect the plug from the power supply.
- **Removing or working without guards is prohibited.**
- When splitting, the properties of the wood (e.g. growths, trunk slices of irregular shape, etc.) can result in hazards such as ejecting parts, splitter blocking, and crushing.

6. Additional safety instructions

- The log splitter may only be operated by one person.
- Never split logs containing nails, wire, or other foreign objects.
- Already split wood and wood chips can be dangerous. You can stumble, slip or fall down. Keep the working area tidy.
- While the machine is switched on, never put your hands on moving parts of the machine.
- Only split logs with a maximum length of 52 cm.

⚠ WARNING! This electric tool generates an electromagnetic field during operation. This field can impair active or passive medical implants under certain conditions. In order to prevent the risk of serious or deadly injuries, we recommend that persons with medical implants consult with their physician and the manufacturer of the medical implant prior to operating the electric tool.

Remaining hazards

The machine has been built using modern technology in accordance with recognized safety rules. Some remaining hazards, however, may still exist.

- The splitting tool can cause injuries to fingers and hands if the wood is incorrectly guided or supported.
- Thrown pieces can lead to injury if the work piece is not correctly placed or held.
- Injury through electric current if incorrect electric connection leads are used.
- Even when all safety measures are taken, some remaining hazards which are not yet evident may still be present.
- Remaining hazards can be minimized by following the safety instructions as well as the instructions in the chapter Authorized use and in the entire operating manual.
- Health hazard due to electrical power, with the use of improper electrical connection cables.
- Release the handle button and switch off the machine prior to any operations.
- Avoid accidental starts of the machine: Do not press the start button while inserting the plug into the socket.
- Use the tools recommended in this manual to obtain the best results from your machine.
- Always keep hands away from the work area when the machine is running.

7. Technical data

Dimensions L x W x H	1160 x 425 x 610 mm
Wood ø min. - max.	50 - 250 mm
Wood length min. - max.	200 - 520 mm
Weight without base frame	59 kg
Weight with base frame	64 kg
Motor	230 V~ / 50 Hz
Input P1	2200 W
Output P2	1700 W
Rating	S3 25%
Splitting Power	max. 7 t
Cylinder rise	370 mm
Cylinder speed (fast fwd.)	3,08 cm/sec
Cylinder speed (return)	5,29 cm/sec
Hydraulic fluid capacity	3,5 l
Operating pressure	208 bar
Motor speed	2800 1/min

Subject to technical changes!

Noise

⚠ Warning: Noise can have serious effects on your health. If the machine noise exceeds 85 dB, please wear suitable hearing protection.

Characteristic noise emission values

Sound power level L_{WA}	96 dB
Sound pressure level L_{pA}	89,9 dB
Uncertainty $K_{WA/pA}$	3 dB

*S3, periodic intermittent operation without influence of the starting process on the motor heating. Identical duty cycles with a period at load followed by a period at no load. Running time 10 minutes; duty cycle is 25% of the running time.

Pressure:

The performance level of the built-in hydraulic pump can reach a short-term pressure level for a splitting force of up to 7 tons. In the basic setting, hydraulic splitters are set at the factory to an approx. 10% lower output level. For safety reasons, the basic settings must not be changed by the user. Please note that external circumstances such as operating and ambient temperature, air pressure and moisture affect the viscosity of the hydraulic oil. In addition, manufacturing tolerances and maintenance errors can affect the reachable pressure level.

8. Unpacking

- Open the packaging and remove the device carefully.
- Remove the packaging material as well as the packaging and transport bracing (if available).
- Check that the delivery is complete.
- Check the device and accessory parts for transport damage.
- In case of complaints the dealer must be informed immediately. Subsequent complaints will not be accepted.
- If possible, store the packaging until the warranty period has expired.
- Read the operating manual to make yourself familiar with the device prior to using it.
- Only use original parts for accessories as well as for wearing and spare parts. Spare parts are available from your specialized dealer. Specify our part numbers as well as the type and year of construction of the device in your orders.

⚠ ATTENTION

The device and packaging materials are not toys! Children must not be allowed to play with plastic bags, film and small parts! There is a risk of swallowing and suffocation!

9. Attachment / Before starting the equipment

At least two people are required to install the device.

Fix the splitter to the surface by using two screws or two ground pegs (not included in the scope of delivery) on the foot of the machine stand.

⚠ WARNING: A safe stand is only guaranteed if the base is fixed to the floor. Fixation must be ensured at all times

9.1 Installing the base frame (fig. 3 + 4)

Your base frame is not completely assembled for packaging reasons and must be mounted by yourself.

Therefore, use the hexagon screws M6 x 16 with the nuts provided.

1. Remove the wheel cap and dismantle the wheels.
2. Connect all single parts of the base frame with the machine.

3. To do so, set up the device horizontally on the floor and place the styrofoam padding of the packaging under the riving knife side.
4. Fit the wheels onto the wheel axles of the base frame.

9.2 Installing the handle (4) (enclosed accessories bag a) (fig. 5)

Fasten the handle to the U-bar with two cylindrical screws.

9.3 Installing the protective guard (L) (enclosed accessories bag b) (fig. 6 + 7)

1. Fit the protective guard (L) to the trunk guide plate (5) and use the enclosed cylindrical screws and nuts to affix it.
2. Undo the cylindrical screw with washer that is located on the wheel bracket.
3. Fasten the other end of the strut to the protective guard using the Phillips head screw and nut. (3)
4. Now guide the open end of the strut (O) between the washer and the wheel bracket, tighten the cylindrical screw (4) again firmly.

9.4 Installing the tray table (K + M) (enclosed accessories bag c + d + e) (fig. 8 + 9 + 10)

1. Attach the tray table (K) to the same side as the protective guard (L). Use two cylindrical screws and spring washers to affix the table to the log splitter. (1) Ensure that the table and the protective guard are level in relation to each other.
2. Undo the screw on the left of the foot.
3. Fasten the other end of the strut to the protective guard using the Phillips head screw and nut, align everything and tighten the screws firmly.
4. Now guide the open end of the strut (N) between the screw and the foot bracket, tighten the screw slightly.
5. Repeat the process on the other side.
6. Align both tables in relation to each other and use the Phillips head screws and nuts (e) to affix them.

9.5 Installing the guard (E - J) (enclosed accessories bag f) (fig. 11 + 12)

1. Connect the guards (H) and (I) together, use two Phillips head screws, clamping brackets and nuts to affix it.
2. Fasten the guards (H, I, J) to the holes provided for this. These are on the side of the table and the protective guard. Fasten the guard with seven Phillips head screws, clamping brackets and nuts. Fit the protective guard (G) to the control lever protection (11) and use a Phillips head screw and a nut to affix it.

3. Now fasten the guards (E + F) on the top. Fasten them with eight Phillips head screws, clamping brackets and nuts.
4. Fasten the guards (E + F) together using two Phillips head screws, clamping brackets and nuts.

⚠ IMPORTANT!

You must fully assemble the appliance before using it for the first time!

10. Initial operation

Make sure the machine is completely and expertly assembled. Check before every use:

- the connection cables for any defective spots (cracks, cuts etc.).
- the machine for any possible damage.
- the firm seat of all bolts.
- the hydraulic system for leakage.
- the oil level and
- the safety devices

10.1 Checking the oil level (Fig. 17)

The hydraulic unit is a closed system with oil tank, oil pump and control valve. Check the oil level regularly before every use. Too low an oil level can damage the oil pump. The oil level must be within the middle mark on the dipstick. The machine must stand on level ground. Screw in the oil dipstick fully, to measure the oil level.

10.2 Ventilation screw

Before operating your machine, the bleed screw (7) should be loosened by some rotations until air can go in and out of the oil tank smoothly. Failed to loosen the bleed screw will keep the sealed air in hydraulic system being compressed after being decompressed. Such continuous compression/decompression will blow out the seals of the hydraulic system and cause permanent damage to your machine. Before moving your machine, make sure the bleed screw is tightened to avoid oil leaking from this point.

10.3 Splitting logs

Only split logs that have been sawn off straight. To do this, proceed as follows:

1. Place the log plain onto the work table (9).
2. Your machine is equipped with Two-hands Control System that requires to be operated by both hands of the user – left hand controls the control lever (12) while right hand controls the push button switch (6).

3. Simultaneously push button switch (6) to start the splitting action.

Releasing one of the control parts leads to the machine stopping immediately. Releasing both control parts causes the pressure plate to retract.

If a piece of log to be split cannot be split within 5 seconds, stop the process immediately. The log is probably too hard for the capacity of your machine. Turn the log 90° and try again. Caution: Continuous operation for more than 5 seconds can pose a risk of overheating. Your device may become damaged.

10.4 Hoist limiting

It is reasonable to limit the hoist of the pressure plate (10) for short splitting material. Thereto press the control lever (12) and the release button (6) and let the pressure plate (10) move just in front of the splitting material.

Release the release button now and mount the hoist limiting ring (7a) to the housing and tighten it. Afterwards you can release the hydraulics lever.

The pressure plate will now be resting in the selected position.

10.5 Wrongly placed log (fig. 13)

Always set logs firmly on the log retaining plates and work table. Make sure logs will not twist, rock or slip while being split. Do not force the blade by splitting logs on the upper part. This will break the blade or damage the machine.

Do not attempt to split several pieces of logs at the same time. One of them may fly up and hit you.

10.6 Jammed log (fig. 14 + 15)

Do not try to knock the jammed log off. Knocking about will damage the machine or may launch the log and cause accident.

1. Release both controls.
2. After the log pusher moves back and completely stops at its starting position, insert a wedge wood under the jammed log (see figure 15).
3. Start the log splitter to push the wedge wood under the jammed one.
4. Repeat above procedure with sharper slope wedge woods until the log is completely freed.

11. Electrical connection

The electrical motor installed is connected and ready for operation. The connection complies with the applicable VDE and DIN provisions.

The customer's mains connection as well as the extension cable used must also comply with these regulations.

Damaged electrical connection cable

The insulation on electrical connection cables is often damaged.

This may have the following causes:

- Passage points, where connection cables are passed through windows or doors.
- Kinks where the connection cable has been improperly fastened or routed.
- Places where the connection cables have been cut due to being driven over.
- Insulation damage due to being ripped out of the wall outlet.
- Cracks due to the insulation ageing.

Such damaged electrical connection cables must not be used and are life-threatening due to the insulation damage. Check the electrical connection cables for damage regularly. Make sure that the connection cable does not hang on the power network during the inspection. Electrical connection cables must comply with the applicable VDE and DIN provisions. Only use connection cables with the marking H05VV-F.

The printing of the type designation on the connection cable is mandatory.

For single-phase AC motors, we recommend a fuse rating of 16A (C) or 16A (K) for machines with a high starting current (starting from 3000 watts)!

DIN EN 61000-3-11

- The product meets the requirements of EN 61000-3-11 and is subject to special connection conditions. This means that use of the product at any freely selectable connection point is not allowed.
- Given unfavorable conditions in the power supply the product can cause the voltage to fluctuate temporarily.
- The product is intended solely for use at connection points that
 - a. do not exceed a maximum permitted supply impedance " $Z_{max} = 0.331 \Omega$ ", or

b. have a continuous current-carrying capacity of the mains of at least 100 A per phase.

- As the user, you are required to ensure, in consultation with your electric power company if necessary, that the connection point at which you wish to operate the product meets one of the two requirements, a) or b), named above.

AC motor 230 V/ 50 Hz

Mains voltage 230 Volt / 50 Hz.

The mains connection and the extension cable have to be three-core cables = P + N + SL. - (1/N/PE).

Extension cables of up to 25 m must have a minimum cross-section of 1.5 mm².

Mains fuse protection is 16 A maximum.

12. Cleaning

⚠ ATTENTION!

Pull out the power plug before carrying out any cleaning work on the equipment.

We recommend that you clean the equipment immediately after you use it.

Clean the equipment regularly with a damp cloth and some soft soap. Do not use cleaning agents or solvents; these may be aggressive to the plastic parts in the equipment. Ensure that no water can get into the interior of the equipment.

13. Transport

The log splitter is equipped with two wheels for easy transport.

The machine can be transported on the wheels at an angle. Use the transport handle, lift and pull or push. (fig. 16)

14. Storage

Store the device and its accessories in a dark, dry and frost-proof place that is inaccessible to children. The optimum storage temperature is between 5 and 30°C.

Store the tool in its original packaging. Cover the electrical tool in order to protect it from dust and moisture. Store the operating manual with the power tool.

15. Maintenance

⚠ ATTENTION!

Pull out the power plug before carrying out any maintenance work on the equipment.

We recommend:

- The splitting wedge is a wearing part that needs to be sharpened or replaced after wear.
- The combined gripping and controlling device must remain smooth running. Lubricate with a few drops of oil when necessary.
- Keep splitting wedge drive clean of dirt, wood shavings, bark, etc.
- Lubricate slide rails with grease.

Check the oil level regularly.

An oil level that is too low will damage the oil pump. Regularly check hydraulic connections and screw connections for leaks – retighten if necessary.

When must the oil be changed?

Change the oil after 150 working hours.

Oil change (fig. 17 - 20)

1. Move the log splitter into the start position and pull out the mains plug.
2. Undo the oil drain screw with dipstick (8) and put it to one side. (fig. 18)
3. Turn the log splitter on the support leg side as shown in fig. 19 over a 4 liter capacity container to drain the hydraulic oil off. Recycle carefully! Dispose of the waste oil in an environmentally friendly manner!
4. Turn your machine on the motor side as shown in Fig. 20 to refill about 3,5 l fresh oil.
5. Clean the oil drain screw with dipstick (8) and screw it back in to the machine that is still in a vertical position. Unscrew it again; there should be an oil film between the two notches. (Fig. 17)
6. Now screw the oil drain screw with dipstick back in tightly. Afterwards start splitting without actually splitting log several times.
7. Check the oil level one last time and top up with a little oil if required.

Dispose of the used oil in a correct manner at a public collection facility. It is prohibited to drop old oil on the ground or to mix it with waste.

We recommend oil from the HLP 32 range.

Connections and repairs

Connections and repairs of electrical equipment may only be carried out by an electrician.

Please provide the following information in the event of any enquiries:

- Type of current for the motor
- Machine data - type plate
- Motor data - type plate

Service information

Please note that the following parts of this product are subject to normal or natural wear and that the following parts are therefore also required for use as consumables.

Wear parts*: riving knife, hydraulic oil, riving bar guide

* Not necessarily included in the scope of delivery!

Spare parts and accessories can be obtained from our service centre. To do this, scan the QR code on the cover page.

16. Disposal and recycling

Notes for packaging



The packaging materials are recyclable. Please dispose of packaging in an environmentally friendly manner.

Notes on the electrical and electronic equipment act [ElektroG]



Waste electrical and electronic equipment does not belong in household waste, but must be collected and disposed of separately!

- Used batteries or rechargeable batteries that are not installed permanently in the old appliance must be removed non-destructively before disposal. Their disposal is regulated by the battery law.
- Owners or users of electrical and electronic devices are legally obliged to return them after use.
- The end user is responsible for deleting their personal data from the old device being disposed of!
- The symbol of the crossed-out dustbin means that waste electrical and electronic equipment must not be disposed of with household waste.

- Waste electrical and electronic equipment can be handed in free of charge at the following places:
 - Public disposal or collection points (e.g. municipal works yards)
 - Points of sale of electrical appliances (stationary and online), provided that dealers are obliged to take them back or offer to do so voluntarily.
 - Up to three waste electrical devices per type of device, with an edge length of no more than 25 centimetres, can be returned free of charge to the manufacturer without prior purchase of a new device from the manufacturer or taken to another authorised collection point in your vicinity.
 - Further supplementary take-back conditions of the manufacturers and distributors can be obtained from the respective customer service.
- If the manufacturer delivers a new electrical appliance to a private household, the manufacturer can arrange for the free collection of the old electrical appliance upon request from the end user. Please contact the manufacturer's customer service for this.

- These statements only apply to devices installed and sold in the countries of the European Union and which are subject to the European Directive 2012/19/EU. In countries outside the European Union, different regulations may apply to the disposal of waste electrical and electronic equipment.

You can find out how to dispose of the disused device from your local authority or city administration.

Fuels and oils

- Before disposing of the unit, the fuel tank and the engine oil tank must be emptied!
- Fuel and engine oil do not belong in household waste or drains, but must be collected or disposed of separately!
- Empty oil and fuel tanks must be disposed of in an environmentally friendly manner.

17. Troubleshooting

The table below contains a list of error symptoms and explains what you can do to solve the problem if your tool fails to work properly. If the problem persists after working through the list, please contact your nearest service workshop.

Problem	Possible Cause	Remedy
Motor stops starting	Overload protection device disengaged to protect the log splitter from being damaged	Contact a qualified Electrician.
Fails to split logs	Log is improperly positioned	Refer to "operation" section to perfect log loading
	Size of log exceeds the capacity of the machine	Reduce log size before operating
	Wedge cutting edge is blunt	Sharpen cutting edge
	Oil leaks	Locate leak(s) and contact your dealer
Log pusher moves jerkily, taking unfamiliar noise or vibrating a lot	Lack of hydraulic oil and excessive air in the hydraulic system	Check oil level for possible refilling. Contact your dealer
Oil leaks around the cylinder ram or from other points	Air sealed in hydraulic system while operating	Loosen bleed screw by some rotations before operating the log splitter
	Bleed screw is not tightened before moving the log splitter	Tighten bleed screw up before moving the log splitter
	Oil drain screw loose	Tighten the oil drain screw firmly
	Hydraulic control valve assembly and/or seal (s) worn	Contact your dealer

Explication des symboles sur le produit

L'utilisation de symboles dans ce manuel permet d'attirer votre attention sur les éventuels risques. Les symboles de sécurité et les explications qui les accompagnent doivent être parfaitement compris. Les avertissements en eux-même ne permettent pas d'éliminer les risques ni de remplacer les mesures adaptées pour la prévention des accidents.

	Avant la mise en service, lire le manuel		Haute tension, danger de mort !
	Porter une protection auditive		Ne touchez pas à la zone de la brèche ! Risque de blessure! Risques de coupure et d'écrasement !
	Porter des chaussures de sécurité		Ne jamais saisir sans protection dans la machine!
	Porter des lunettes protectrices !		Attention! Pièces mobiles ! Ne pas saisir dans le domaine de fente !
	Porter des gants de travail		Seul l'opérateur est autorisé à se tenir dans la zone de travail de la machine. Les personnes non habilitées ainsi que les animaux domestiques et animaux de trait doivent être tenus à l'écart de la zone de danger (distance minimale de 5 m).
	Il est interdit d'enlever ou de modifier les dispositifs de protection et de sécurité.		Dans cette notice d'utilisation, nous avons placé les signes suivants à certains emplacements qui concernent votre sécurité.
	Ne pas répandre d'huile hydraulique sur le sol. Éliminer l'huile usagée conformément à la réglementation (point de collecte d'huile usagée local). Il est interdit de faire écouler l'huile usagée dans le sol ou de la mélanger aux déchets.		Le produit respecte les directives européennes en vigueur.
	Attention ! Avant les travaux de réparation, de maintenance et de nettoyage, arrêter le moteur et débrancher la fiche d'alimentation.		

Table des matières:	Page:
1. Introduction	34
2. Description de l'appareil	34
3. Fournitures	34
4. Utilisation conforme à l'affectation	35
5. Consignes de sécurité générales	35
6. Consignes de sécurité supplémentaires	36
7. Caractéristiques techniques	36
8. Déballage	37
9. Montage / Avant la mise en service	37
10. Mise en service	38
11. Raccordement électrique	39
12. Nettoyage	40
13. Transport	40
14. Stockage	40
15. Maintenance	40
16. Élimination et recyclage	41
17. Dépannage	42
18. Déclaration de conformité	211



1. Introduction

Fabricant

Scheppach GmbH
Günzburger Straße 69
D-89335 Ichenhausen

Cher client,

Nous espérons que votre nouvel outil vous apportera satisfaction et de bons résultats.

Remarque:

Selon la loi en vigueur sur la responsabilité du fait des produits, le fabricant n'est pas tenu pour responsable de tous les dommages subis par cet appareil ou de tous les dommages résultant de l'utilisation de cet appareil, dans les cas suivants :

- mauvaise manipulation,
- non-respect des instructions d'utilisation,
- travaux de réparation effectués par des tiers, par des spécialistes non agréés,
- remplacement et installation de pièces de rechange qui ne sont pas d'origine,
- utilisation non conforme,
- lors d'une défaillance du système électrique en cas de non-conformité avec les réglementations électriques et les normes VDE 0100, DIN 57113 / VDE0113.

Nous vous recommandons:

De lire intégralement le manuel d'utilisation, avant d'effectuer le montage et la mise en service.

Le présent manuel d'utilisation vous facilitera la prise en main et la connaissance de l'appareil, tout en vous permettant d'en utiliser pleinement son potentiel dans le cadre d'une utilisation conforme.

Les instructions importantes qu'il contient vous apprendront comment travailler avec cet appareil de manière sûre, rationnelle et économique, comment éviter les dangers, réduire les coûts de réparation et réduire les périodes d'indisponibilité, comment enfin augmenter la fiabilité et la durée de vie de la machine.

En plus des consignes de sécurité contenues dans ce manuel d'utilisation et des réglementations spécifiques de votre pays, vous devez respecter les règles techniques généralement reconnues pour l'utilisation des machines à bois.

Conservez le manuel d'utilisation dans une pochette plastique pour le protéger de la saleté et de l'humidité, auprès de la machine. Avant de commencer à travailler avec la machine, chaque utilisateur doit lire le manuel d'utilisation puis le suivre attentivement.

Seules les personnes formées à son utilisation et conscientes des risques associés sont autorisées à travailler avec la machine. L'âge minimum requis doit être respecté.

En plus des consignes de sécurité contenues dans ce manuel d'utilisation et des réglementations spécifiques de votre pays, vous devez respecter les règles techniques généralement reconnues pour l'utilisation de machines similaires.

Nous déclinons toute responsabilité pour les accidents et dommages dus au non-respect de ce manuel d'utilisation et des consignes de sécurité.

2. Description de l'appareil

1. Dispositif de protection
2. Cale de fendage
3. Table de dépose pour bois fendu
4. Poignée
5. Tôle de guidage de souche
6. Bouton de déclenchement
7. Vis de purge d'air
8. Vis de purge d'huile avec jauge d'huile
9. Surface de dépose
10. Plaque de pression
11. Protection du levier de commande
12. Levier de commande
13. Moteur
14. Roues de transport
15. Vis de limitation de pression
16. Béquille

3. Fournitures

- A. Notice d'utilisation
- B. Sachet fourni (a, b, c, d, e, f)
- C. Poignée
- D. Fenduse de bois
- E. Dispositif de protection en haut 1
- F. Dispositif de protection en haut 2
- G. Dispositif de protection à gauche
- H. Dispositif de protection arrière 1
- I. Dispositif de protection arrière 2
- J. Dispositif de protection avant
- K. Table de dépose 1
- L. Tôle de protection

- M. Table de dépose 2
- N. Jambes de force (2x)
- O. Jambe de force

4. Utilisation conforme à l'affectation

La machine doit exclusivement être utilisée conformément à son affectation. Toute utilisation allant au-delà de cette affectation est considérée comme non conforme. Pour les dommages en résultant ou les blessures en tout genre, le fabricant décline toute responsabilité et l'utilisateur est seul responsable.

Une utilisation conforme consiste à respecter les consignes de sécurité, ainsi que les instructions de montage et les consignes d'utilisation du manuel d'utilisation.

Les personnes utilisant la machine et en assurant la maintenance doivent bien la connaître et avoir été informées des dangers encourus.

En outre, les consignes de prévention des accidents doivent être respectées de la manière la plus scrupuleuse possible. Toutes les autres règles édictées par la médecine du travail et les consignes de sécurité générales doivent être respectées.

Toute modification de la machine annule toute garantie du fabricant quant aux dommages en résultant.

- La fendeuse de bois hydraulique est uniquement adaptée pour un fonctionnement horizontal. La fendeuse à bois hydraulique est uniquement destinée à l'utilisation en position horizontale. Le bois doit uniquement être fendu à l'horizontale et dans le sens des fibres. La taille des morceaux de bois ne doit pas être supérieure à 52 cm.
- Ne jamais fendre le bois à la verticale ou contre le sens des fibres!
- Les consignes de sécurité, ainsi que les prescriptions pour le travail et la maintenance, fournies par le fabricant doivent être respectées au même titre que les dimensions indiquées dans les caractéristiques techniques.
- Les consignes correspondantes pour la prévention des accidents et les autres réglementations généralement reconnues doivent être respectées.
- Seules des personnes compétentes ayant été initiées et informées sur les dangers possibles ont le droit de manier, d'entretenir ou de réparer la machine. Des modifications sur la machine effectuées sans autorisation entraînent une exclusion de la responsabilité du fabricant pour tous dangers éventuels en résultant.

- La machine ne doit être utilisée qu'avec des accessoires et des outils d'origine du fabricant.
- Toute utilisation autre que celle spécifiée est considérée comme non conforme. Le fabricant ne peut être tenu responsable pour d'éventuels dommages résultant d'une telle utilisation, seul l'exploitant en est responsable.
- Gardez la surface de travail propre et dégagée de tout obstacle.
- Utilisez l'appareil uniquement sur des surfaces planes et stables.
- Avant chaque utilisation, effectuez une vérification, pour vous assurer que le distributeur fonctionne correctement.
- Utilisez l'appareil uniquement aux altitudes inférieures à 1000 mètres au dessus du niveau de la mer.

Veillez au fait que nos appareils, n'ont pas été conçus pour être utilisés dans un environnement professionnel, industriel ou artisanal. Nous déclinons toute responsabilité si l'appareil venait à être utilisé à titre professionnel, artisanal ou industriel, ainsi que pour toute utilisation équivalente.

5. Consignes de sécurité générales

⚠ Attention: Lors de l'utilisation d'appareillages électriques, il convient de vous conformer aux règles de sécurité suivantes, afin de réduire les dangers de feu, de décharge électrique et de blessures. Lisez toutes les indications avant de travailler avec l'appareil.

- Respectez toutes les indications de sécurité et signalant un danger apposées sur la machine
- Faites en sorte que toutes les indications de sécurité et signalant un danger apposées sur la machine restent lisibles.
- Les éléments de sécurité de la machine ne doivent pas être démontés ou rendus inopérants.
- Vérifiez les câbles d'alimentation électrique. N'utilisez pas de câbles d'alimentation défectueux.
- Vérifiez le bon fonctionnement de la commande bi-manuelle avant l'utilisation.
- L'utilisateur doit avoir au moins 18 ans. Les apprentis doivent avoir 16 ans et ne doivent pas utiliser la machine sans surveillance.
- Les enfants ne doivent pas jouer avec cet appareil.
- Lors des travaux, porter des gants de travail et chaussures de sécurité, des lunettes de protection, des vêtements près du corps et une protection pour les oreilles (EPI).

- Attention! Pendant le travail il y a risque de blessure des doigts et des mains au contact du coin de fendage.
- Tous les travaux de modification, de réglage, et de nettoyage ainsi que la réparation et l'entretien doivent être entrepris seulement lorsque le moteur est arrêté et le cordon d'alimentation débranché !
- L'installation, la réparation et les travaux d'entretien de l'appareillage électrique ne peuvent être réalisés que par des personnes qualifiées.
- Toutes les protections et éléments de sécurité doivent être impérativement immédiatement remontés à la fin des travaux de réparation et d'entretien entrepris.
- Lorsque vous quittez le poste de travail, arrêtez le moteur et débranchez l'appareil!
- **Il est strictement interdit de retirer le dispositif de protection ou de travailler sans celui-ci.**
- Lorsqu'on fend le bois, il peut y avoir, en raison de la qualité du bois (ex. en raison de déformations, de découpes de forme irrégulière, etc.) des risques de projection de pièces, de blocage du fendeur et de coincements.

6. Consignes de sécurité supplémentaires

- Le fendeur de bûches ne doit être utilisé que par une seule personne à la fois.
- Ne fendez jamais de troncs comportant des clous, du fil de fer ou d'autres corps étrangers.
- Le bois déjà fendu et les éclats rendent le poste de travail dangereux. Vous risquez de trébucher, de glisser et de tomber. Veillez à maintenir votre poste de travail ordonné.
- Ne placez jamais les mains sur des éléments mobiles pendant que la machine est en fonction et branchée
- Ne fendez du bois que d'une longueur maximale de 52 cm.

⚠ AVERTISSEMENT! Pendant son fonctionnement, cet outil électrique génère un champ électromagnétique. Ce champ peut dans certaines circonstances nuire aux implants médicaux actifs ou passifs. Pour réduire les risques de blessures graves voire mortelles, nous recommandons aux personnes porteuses d'implants médicaux de consulter leur médecin, ainsi que le fabricant de leur implant avant d'utiliser l'outil électrique.

Risques Résiduels

La machine a été construite selon l'état actuel des connaissances techniques et des règles relevant des techniques de sécurité généralement reconnues. Son utilisation peut toutefois présenter des risques résiduels.

- Risque de blessure aux doigts et aux mains par l'outil de fendage dans le cas d'un guidage ou d'une pose incorrects du bois à fendre.
- Blessures par l'éjection violente de la pièce à fendre dans le cas d'un maintien ou d'un guidage incorrects.
- Risque de choc électrique lors de l'utilisation de rallonges non conformes ou en mauvais état.
- Malgré toutes les précautions prises, des risques résiduels non évidents subsistent.
- Vous pouvez minimiser les risques résiduels en respectant scrupuleusement les indications de sécurité et les recommandations d'utilisation.
- Danger pour la santé dû au courant en cas d'utilisation de câbles de raccordement électriques non conformes.
- Avant d'entreprendre une intervention de réglage ou de maintenance, relâchez la touche de démarrage et débranchez la prise.
- Évitez toute mise en service impromptue de la machine : lors du branchement de la prise, la touche de mise en marche ne doit pas être actionnée.
- Utilisez l'outil recommandé dans le présent manuel d'utilisation, votre machine conservera ainsi des performances optimales.
- Maintenez vos mains à distance de la zone de travail si la machine est en cours de fonctionnement.

7. Caractéristiques techniques

Encombrement long. x larg. x haut.	1160 x 425 x 610 mm
Bois, ø mini - maxi	50 - 250 mm
Bois, longueur mini-maxi	200 - 520 mm
Poids sans le piétement support	59 kg
Poids avec le piétement support	64 kg
Moteur	230V~ / 50Hz
Consommation de courant P1	2200 W
Puissance utile P2	1700 W
Mode de fonctionnement	S3 25%

Force de fente	max. 7t
Course de vérin	370 mm
Vérin avance	3,08 cm/sec
Vérin recul	5,29 cm/sec
Quantité d'huile	3,5 l
Pression de service	208 bar
Vitesse de rotation	2800 t/min.

Sous réserve de modifications techniques!

Bruit

⚠ Avertissement: Le bruit peut avoir des conséquences graves sur la santé. Si le niveau sonore de la machine dépasse 85 dB, veuillez porter une protection auditive adaptée.

Valeurs caractéristiques sonores

Niveau de puissance acoustique L_{WA}	96dB
Niveau de pression acoustique L_{pA}	89,9 dB
Incertitude $K_{WA/pA}$	3 dB

Type de service S3, Fonctionnement intermittent périodique sans influence du processus de démarrage sur l'échauffement du moteur. Le fonctionnement comporte une durée de mise en route, une durée de fonctionnement à régime constant et une durée de fonctionnement à vide. Le cycle de fonctionnement est de 10 minutes, la durée de fonctionnement effective est de 25% du cycle.

Force de pression :

Le niveau de puissance de la pompe hydraulique intégrée peut atteindre un bref niveau de pression pour une force de fendage max. de 7 tonnes. Avec le réglage de base, les fendeuses hydrauliques sont réglées en usine sur un niveau de puissance inférieur d'env. 10 %. Pour des raisons de sécurité, les réglages de base ne doivent pas être modifiés par l'utilisateur. Veuillez noter que les circonstances extérieures, telles que la température de service et la température ambiante, la pression de l'air et l'humidité ont une incidence sur la viscosité de l'huile hydraulique. En outre, les tolérances de fabrication et erreurs de maintenance peuvent nuire au niveau de pression atteignable.

8. Déballage

- Ouvrez l'emballage et sortez-en délicatement l'appareil.
- Retirez les matériaux d'emballage, ainsi que les protections d'emballage et de transport (s'il y a lieu).
- Vérifiez que les fournitures sont complètes. Vérifiez que l'appareil et les accessoires n'ont pas été endommagés lors du transport. En cas de réclamations, le livreur doit en être informé immédiatement. Les réclamations ultérieures ne seront pas acceptées.
- Conservez si possible l'emballage jusqu'à la fin de la période de garantie.
- Familiarisez-vous avec l'appareil à l'aide de la notice d'utilisation avant de commencer à l'utiliser.
- N'utilisez que des accessoires ainsi que les pièces d'usure et de rechange d'origine.
- Vous trouverez les pièces de rechange chez votre revendeur spécialisé.
- Lors d'une commande, indiquez nos numéros d'articles ainsi que le type et l'année de fabrication de l'appareil.

⚠ ATTENTION!

L'appareil et les matériaux d'emballage ne sont pas des jouets! Les enfants ne doivent en aucun cas jouer avec les sacs en plastique, films d'emballage et pièces de petite taille ! Il y a un risque d'ingestion et d'asphyxie !

9. Montage / Avant la mise en service

Montez l'appareil au moins à deux.

Fixez la fendeuse avec la surface en utilisant deux vis ou deux anneaux (non compris dans les fournitures) sur la béquille du bâti.

⚠ AVERTISSEMENT: Une stabilité sûre n'est garantie que si le support est fixe au sol. La fixation doit être assurée à tout moment.

9.1 Assemblage du piétement support (fig. 3 + 4)

Pour des raisons d'emballage, le piétement support est à assembler par le client.

Pour cela, utilisez les boulons et écrous M6x16.

1. Retirez et démontez l'enjoliveur des roues, retirez la béquille (Fig. 3)
2. Assembler les tubulures du piétement support et fixez l'ensemble à la machine.

3. Pour cela, placez l'appareil horizontalement sur le sol, retournez-le côté cale de fendage vers le sol, servez-vous de l'emballage polystyrène pour bien le caler.
4. Montez les roues sur les axes de roues du piétement support.

9.2 Montage de la poignée (4) (sachet fourni a) (fig. 5)

Fixez la poignée sur l'étrier en U avec deux vis cylindriques.

9.3 Montage de la tôle de protection (L) (sachet fourni b) (fig. 6 +7)

1. Fixez la tôle de protection (L) sur la tôle de guidage de tronc (5) et fixez-la avec les vis cylindriques et écrous fournis.
2. Desserrez la vis cylindrique avec la rondelle plate, qui est située sur le support de roue.
3. Fixez l'autre extrémité de la jambe de force avec la vis cruciforme et l'écrou sur la tôle de protection. (3)
4. Guidez maintenant l'extrémité ouverte de la jambe de force (O) entre la rondelle et le support de roue, resserrez la vis cylindrique (4).

9.4 Montage de la table de dépose (K + M) (sac fourni c + d + e) (fig. 8 + 9 +10)

1. Fixez la table de dépose (K) du même côté que la tôle de protection (L). Fixez la table avec deux vis cylindriques et rondelles élastiques sur la fenêtrée de bois. (1)
2. Veillez à ce que la table et la tôle de protection soient planes l'une par rapport à l'autre.
3. Desserrez la vis du côté gauche de la béquille.
4. Fixez l'autre extrémité de la jambe de force avec la vis cruciforme et l'écrou sur la tôle de protection, alignez tout et serrez les vis.
5. Guidez maintenant l'extrémité ouverte de la jambe de force (N) entre la vis et le support de béquille, serrez légèrement la vis.
6. Répétez l'opération de l'autre côté. Alignez les deux tables ensemble et fixez-les avec les vis cruciformes et écrous (e).

9.5 Montage du dispositif de protection (E - J) (sachet fourni f) (fig. 11 + 12)

1. Assemblez les dispositifs de protection (H) et (I), fixez-les avec deux vis cruciformes, des pinces et écrous.

2. Fixez les dispositifs de protection (H, I, J) dans les alésages prévus à cet effet. Ils sont situés sur le côté de la table et de la tôle de protection. Fixez le dispositif de protection avec sept vis cruciformes, pinces et écrous. Montez le dispositif de protection (G) sur la protection du levier de commande (11) et fixez-le avec une vis cruciforme et un écrou.
3. Fixez maintenant les dispositifs de protection (E + F) du côté supérieur. Fixez-les avec huit vis cruciformes, pinces et écrous.
4. Fixez les dispositifs de protection (E + F) ensemble, en utilisant à cet effet deux vis cruciformes, des pinces et des écrous.

⚠ Attention!

Avant la mise en service, montez impérativement l'appareil en entier !

10. Mise en service

Assurez-vous que la machine est montée complètement et conformément aux instructions. Avant chaque utilisation, contrôlez:

- Si les câbles de raccordement présentent des avaries (fissures, coupures etc.),
- Les éventuelles détériorations de la machine,
- Si toutes les vis sont solidement serrées,
- Les fuites du système hydraulique
- Le niveau d'huile
- les dispositifs de sécurité

10.1 Vérifier le niveau d'huile (fig. 17)

Le système hydraulique est un système fermé comportant un réservoir d'huile, une pompe à huile et une vanne de commande. Vérifiez régulièrement le niveau de l'huile, avant chaque mise en marche. Un niveau d'huile trop bas peut endommager la pompe à huile. Le niveau d'huile est plus bas d'environ 1 à 2 cm, que la surface du réservoir d'huile. La machine doit être posée bien à plat.

10.2 Vis de purge d'air

Avant de commencer à travailler avec la machine, il faut obligatoirement desserrer la vis d'aération (7) en la tournant plusieurs fois afin d'assurer la circulation d'air dans le réservoir d'huile. Si elle n'est pas desserrée, le mouvement hydraulique engendre une surpression risquant d'endommager votre machine!

Avant tout nouveau transport de l'appareil, il faut obligatoirement serrer cette vis afin d'éviter une fuite d'huile.

10.3 Fendre le bois

Fendre uniquement du bois scié droit. Procédez comme suit :

1. Poser le morceau de bois à fendre de façon plane et droite sur la surface d'appui (9)
2. Votre machine est équipée pour une commande à deux mains – la main gauche commandant le levier de commande (12) et la main droite la touche d'activation (6).
3. Abaisser le levier de commande (12) en procédant comme décrit et déclencher la procédure de fente en appuyant sur la touche d'activation (6).

La machine s'arrête immédiatement si une des pièces de commande est relâchée. La plaque de serrage est reculée si les deux pièces de commande sont relâchées.

Il faut immédiatement stopper la procédure si l'appareil n'est pas en mesure de fendre un morceau de bois en l'espace de 5 secondes. La pièce à usiner est probablement trop dure pour la capacité de votre machine. Tourner la pièce à usiner de 90° et puis essayer de nouveau. Prudence: en cas de fonctionnement continu de plus de 5 secondes, l'appareil risque d'être endommagé suite à une surchauffe.

10.4 Limitation de course

Dans le cas de pièces à fendre qui sont courtes, il est avantageux de limiter la course de la plaque de pression (10). Pour cela, appuyer sur le levier de commande (12) et sur le bouton de déclenchement (6) et avancer la plaque de pression (10) à proximité de la pièce à fendre. Relâcher le bouton de déclenchement, poser l'anneau de limitation de course (7a) sur le boîtier et serrer.

Après cela vous pouvez relâcher le levier hydraulique. La plaque de pression s'arrête désormais dans la position sélectionnée.

10.5 Mauvaise mise en place (fig. 13)

Toujours poser le morceau de bois à fendre de façon plane sur la surface d'appui! Il ne doit pas glisser ni pouvoir être incliné. Si la fente n'est pas réalisée sur toute la lame mais uniquement dans la partie supérieure, ceci représente de trop grandes contraintes pour le départoir.

Ne jamais fendre plusieurs pièces à usiner à la fois! En effet, cela risque d'entraîner une accélération incontrôlée d'une des pièces. Risque de blessure élevé!

10.6 Morceau de bois à fendre coincé (fig. 14 + 15)

Si un morceau de bois à fendre est coincé, il ne faut jamais essayer de le sortir de la machine en tapant dessus. Ceci risque de causer des accidents et des dégâts sur l'appareil. Pour ce faire, procéder comme suit:

1. Reculer la plaque de serrage jusqu'en position initiale.
2. Placer un coin sous le morceau de bois à fendre (voir la figure 15)
3. Déclencher une procédure de fente de sorte que la plaque de serrage pousse le coin bien loin au-dessus du morceau de bois à fendre devant être dégagé.
4. Répéter les étapes précédentes avec de nouveaux coins de façon à pouvoir extraire le morceau de bois à fendre de la machine en le poussant vers le haut.

11. Raccordement électrique

Le moteur électrique installé est prêt à fonctionner une fois raccordé. Le raccordement correspond aux dispositions VDE et DIN en vigueur.

Le branchement au secteur effectué par le client ainsi que la rallonge électrique utilisée doivent correspondre à ces prescriptions.

Câble d'alimentation électrique défectueux

Des détériorations de l'isolation sont souvent présentes sur les câbles de raccordement électriques.

Les causes peuvent en être:

- Des écrasements, si les câbles de raccordement passent par des fenêtres ou des portes entrebâillées.
- Des pliures dues à une fixation ou à un cheminement incorrects des câbles de raccordement.
- Des ruptures si l'on a roulé sur le câble.
- Des détériorations de l'isolation dues à un arrachement hors de la prise murale.
- Des fissures dues au vieillissement de l'isolation.

Des câbles de raccordement électriques endommagés de la sorte ne doivent pas être utilisés et, en raison de leur isolation défectueuse, sont mortellement dangereux.

Vérifiez régulièrement que les câbles de raccordement électriques ne sont pas endommagés. Lors du contrôle, veillez à ce que le câble de raccordement ne soit pas connecté au réseau.

Les câbles de raccordement électriques doivent correspondre aux dispositions VDE et DIN en vigueur. N'utilisez que des câbles d'alimentation portant le marquage „H07RN“.

L'indication de la désignation du type sur le câble d'alimentation est obligatoire.

Dans le cas d'un moteur à courant alternatif monophasé, nous recommandons de recourir à une protection à l'aide d'un fusible C 16A ou K 16A pour les machines à fort courant de démarrage (à partir de 3000 W) !

DIN EN 61000-3-11

- Le produit répond aux exigences de la norme EN 61000-3-11 et est soumis à des conditions de raccordement spéciales. Autrement dit, il est interdit de l'utiliser sur un point de raccordement au choix.
- L'appareil peut entraîner des variations de tension provisoires lorsque le réseau n'est pas favorable.
- Le produit est exclusivement prévu pour l'utilisation aux points de raccordement
 - a. qui ne dépassent pas une impédance de réseau maximale autorisée de « $Z_{max} = 0.331 \Omega$ » ou
 - b. qui ont une intensité admissible du courant permanent d'au moins 100 A par phase.
- En tant qu'utilisateur, vous devez vous assurer, si nécessaire en consultant votre entreprise d'électricité locale, que le point de raccordement avec lequel vous voulez exploiter le produit, répond à l'une des deux exigences a) ou b).

Moteur à courant alternatif 230 V / 50 Hz.

La tension du secteur doit être de 230 V / 50 Hz.

Le câble de raccordement au secteur et la rallonge doivent avoir 3 brins = phase + neutre + terre.

Les rallonges électriques doivent avoir une section transversale d'au moins 1,5 mm².

Le branchement au secteur est protégé par fusible de 16 A au maximum.

12. Nettoyage

⚠ ATTENTION!

Débranchez la machine avant toute intervention de nettoyage.

Nous vous recommandons de nettoyer l'appareil après chaque utilisation.

Nettoyez régulièrement l'appareil avec un chiffon humide et un peu de savon noir. N'utilisez jamais de produits de nettoyage ou de solvants qui risqueraient d'attaquer les composants en plastique de l'appareil. Veillez à ce que l'eau ne puisse pas pénétrer à l'intérieur de l'appareil.

13. Transport

Pour faciliter le transport, la fendeuse de bois est équipée de deux roues.

La machine peut être transportée de façon inclinée sur les roues. Utiliser la poignée de transport, la relever et la tirer ou l'enfoncer. (fig. 16)

14. Stockage

Entreposez l'appareil et ses accessoires dans un lieu sombre, sec et à l'abri du gel. Cet emplacement doit être hors de portée des enfants. La température de stockage optimale se situe entre +5° et +30 °C.

Recouvrez la scie afin de la protéger de la poussière ou de l'humidité. Conservez le manuel d'utilisation à proximité de la machine.

15. Maintenance

⚠ Attention!

Débranchez la machine du secteur avant toute intervention de maintenance.

Conseils:

- La lame à fendre est une pièce d'usure devant éventuellement être réaffûtée.
- Le dispositif protecteur combiné à deux mains doit toujours être aisément manoeuvrable. Le lubrifier de temps en temps avec quelques gouttes d'huile.
- La surface d'appui doit toujours être propre.
- Lubrifier les glissières avec de la graisse.

Contrôler régulièrement le niveau d'huile.

Un niveau d'huile trop bas risque d'endommager la pompe à huile.

Contrôlez régulièrement l'étanchéité des raccords hydrauliques et des vissages – resserrez-les au besoin.

Quand vidanger l'huile?

Le changement d'huile a lieu au bout de 150 heures de travail.

Vidange d'huile (fig. 17 - 20)

1. Mettre la fendeuse de bois en position de démarrage et tirer la fiche secteur.
2. Desserrer la vis de purge d'huile avec jauge d'huile (8) et la mettre de côté. (fig.18)
3. Poser une cuve 4 l vide à côté de votre machine et la redresser, comme montré dans la fig. 19. Attendre jusqu'à ce que toute l'huile ancienne soit écoulée. Élimination conforme à l'environnement! Éliminez l'huile usagée de manière écologique!
4. Renserver maintenant la machine (fig. 19) afin de rajouter env. 3,5 l d'huile hydraulique.
5. Vissez la vis de purge d'huile avec jauge d'huile (8) maintenant nettoyée dans la machine encore en position verticale. Redévissez-la, un film d'huile doit se former entre les deux entailles. (fig. 17).
6. Resserrez maintenant la vis de purge d'huile avec jauge d'huile. Actionner ensuite plusieurs fois la machine sans morceau de bois.
7. Vérifiez le niveau d'huile une dernière fois et faites l'appoint d'huile si nécessaire.

Éliminez l'huile usagée de manière réglementaire à l'endroit prévu à cet effet. Il est interdit de déverser de l'huile usagée dans le sol ou de la mélanger à des déchets.

Nous recommandons de recourir à des huiles de la série HLP 32.

Raccordements et réparations

Les raccordements et réparations de l'équipement électrique doivent être réalisés par un électricien.

Pour toute question, veuillez indiquer les données suivantes:

- Type de courant du moteur
- Données figurant sur la plaque signélectrique de la machine.
- Données figurant sur la plaque signalétique du moteur.

Informations concernant le service après-vente

Il faut tenir compte du fait que les pièces suivantes de cette machine sont soumises à une usure liée à son utilisation ou à une usure naturelle ou que les pièces suivantes sont nécessaires en tant que consommables. Pièces d'usure*: Coin de fendage/guides de longeron de fendage, huile hydraulique,

*Pas obligatoirement compris dans la livraison!

Les pièces de rechange et accessoires sont disponibles auprès de notre centre de services. Pour ce faire, scannez le QR Code figurant sur la page d'accueil.

16. Élimination et recyclage

Consignes relatives à l'emballage



Les matériaux d'emballage sont recyclables. Merci d'éliminer les emballages de manière respectueuse de l'environnement.

Consignes relatives à la loi allemande sur les appareils électriques et électroniques



Les appareils électriques et électroniques usagés ne doivent pas être jetés avec les ordures ménagères, mais éliminés séparément !

- Retirer les piles ou batteries amovibles usagées de manière non destructive avant de déposer vos déchets électroniques dans un point de collecte ! L'élimination des piles et batteries est réglementée par la loi allemande sur les piles.
- Les propriétaires et utilisateurs d'appareils électriques et électroniques sont légalement tenus de les rapporter à l'issue de leur utilisation.
- Il incombe à l'utilisateur final de supprimer ses données à caractère personnel enregistrées sur l'appareil usagé !
- Le symbole représentant une poubelle barrée signifie que les appareils électriques et électroniques ne doivent pas être jetés avec les ordures ménagères.
- Les appareils électriques et électroniques peuvent être gratuitement déposés :
 - Dans les points de collecte et d'élimination publics (dépôts municipaux p. ex.)
 - Dans les points de vente d'appareils électroniques (sur place ou en ligne) si le distributeur est tenu de les reprendre ou propose ce service.
 - Vous pouvez déposer jusqu'à trois appareils électroniques usagés dont les bords ne dépassent pas 25 centimètres de longueur auprès du fabricant ou d'un point de collecte agréé situé près de chez vous sans acheter de nouvel appareil.
 - Pour plus de détails concernant les conditions de reprise des fabricants et distributeurs, contactez le service client correspondant.

- En cas de livraison d'un nouvel appareil électronique à un consommateur privé par le fabricant, le fabricant peut accepter de reprendre l'appareil électronique usagé gratuitement sur demande de l'utilisateur final. Pour en être sûr, contactez le service client du fabricant.
- Ces déclarations ne s'appliquent qu'aux appareils vendus et installés dans les pays membres de l'Union européenne et visés par la directive européenne 2012/19/UE. D'autres dispositions d'élimination des appareils électriques et électroniques usagés peuvent s'appliquer dans les pays hors de l'Union européenne.

Pour connaître les possibilités d'élimination de l'appareil usé, adressez-vous aux autorités communales ou municipales.

Carburants et huiles

- Vider le réservoir de carburant et le réservoir d'huile moteur avant d'éliminer l'appareil !
- Le carburant et l'huile moteur ne doivent pas être jetés avec les ordures ménagères ni dans les égouts, mais éliminés séparément !
- Les réservoirs de carburant et d'huile vides doivent être éliminés de manière respectueuse de l'environnement.

17. Dépannage

Le tableau suivant indique les pannes possibles et décrit les remèdes éventuels au cas où votre machine ne fonctionnerait pas correctement. Si vous n'arrivez pas à localiser et à éliminer le problème de cette manière, adressez-vous au service après-vente.

Problème	Possible cause	Réparation
Le moteur achève lui-même la procédure de fente	Le dispositif limiteur de tension a été déclenché	Appeler un électricien
Le morceau de bois à fendre n'a pas été fendu	Machine mal outillée	Bien positionner la pièce à usiner, voir également 'Maniement'
	La taille de la pièce à usiner dépasse la capacité du moteur	Scier la pièce à usiner à une taille plus appropriée
	La cale de fendage est émoussée	Rectifier la cale de fendage
	De l'huile s'échappe	Localiser l'endroit non étanche, appeler le commerçant
La plaque de serrage vibre, fait du bruit	Manque d'huile et trop d'air dans le système hydr.	Contrôler le niveau d'huile, le cas échéant rajouter de l'huile, et sinon appeler le commerçant
Fuite d'huile sur le vérin ou à d'autres endroits	Inclusion d'air dans le système hydr. durant le fonctionnement	Desserrer la vis d'aération avant l'utilisation en la tournant quelques fois
	Vis d'aération pas serrée avant le transport	Serrer la vis d'aération avant le transport
	Vis de purge d'huile desserrée	Resserrer la vis de purge d'huile
	Soupape d'huile et/ou joints défectueux	Appeler le commerçant

Spiegazione dei simboli sul prodotto

L'utilizzo di simboli in questo manuale serve ad attirare la vostra attenzione sui possibili rischi. I simboli di sicurezza e le spiegazioni che li accompagnano devono essere perfettamente compresi. Le avvertenze in quanto tali non eliminano i rischi e non possono sostituire le misure atte a prevenire gli infortuni.

	Leggere il manuale prima della messa in funzione.		Alta tensione, pericolo di vita!
	Indossare otoprotettori. L'esposizione al rumore può provocare la perdita dell'udito.		Non mettere le mani nell'area di spaccatura! Pericolo di lesioni! Pericolo di cesoiamento e schiacciamento!
	Indossare scarpe antinfortunistiche.		Non toccare la macchina se non si è protetti!
	Indossare occhiali protettivi.		Attenzione! Pezzi mobili!
	Utilizzare guanti da lavoro.		Solo l'operatore può sostare nell'area di lavoro della macchina. Tenere lontano le persone non coinvolte nonché gli animali domestici e utili dalla zona di pericolo (5 m di distanza minima).
	È vietato rimuovere o modificare i dispositivi di sicurezza e protezione.		⚠ Attenzione! Nel presente manuale di istruzioni i punti riguardanti la sicurezza sono contrassegnati dal seguente simbolo
	Non fare scorrere olio idraulico sul fondo. Smaltire l'olio esausto presso il punto di raccolta degli oli usati in loco. È vietato disperdere l'olio usato sul suolo o insieme ai rifiuti urbani.		Il prodotto è conforme alle direttive europee in vigore.
	Attenzione! Prima di eseguire i lavori di riparazione, manutenzione e pulizia, spegnere il motore e tirare la spina elettrica.		

Indice:	Pagina:
1. Introduzione	45
2. Descrizione dell'apparecchio	45
3. Contenuto della fornitura	45
4. Impiego conforme alla destinazione d'uso.....	46
5. Indicazioni di sicurezza generali	46
6. Ulteriori indicazioni di sicurezza.....	47
7. Dati tecnici	47
8. Disimballaggio	48
9. Allestimento / Prima della messa in funzione	48
10. Messa in funzione.....	49
11. Allacciamento elettrico	50
12. Pulizia.....	51
13. Trasporto.....	51
14. Stoccaggio	51
15. Manutenzione	51
16. Smaltimento e riciclaggio	52
17. Risoluzione dei guasti.....	53
18. Dichiarazione di conformità.....	211

1. Introduzione

Produttore:

Scheppach GmbH
Günzburger Straße 69
89335 Ichenhausen

Egregio cliente,

Le auguriamo un piacevole utilizzo del Suo nuovo apparecchio.

Avvertenza:

Sulla base della legge attualmente in vigore sulla responsabilità per prodotti difettosi, il produttore del presente apparecchio non risponde dei danni all'apparecchio in questione o derivanti da esso in caso di:

- manipolazione impropria,
- Mancato rispetto delle istruzioni per l'uso
- Riparazioni da parte di terzi, personale tecnico non autorizzato
- Installazione e sostituzione di pezzi di ricambio non originali
- utilizzo non conforme
- Guasti all'impianto elettrico dovuti alla mancata osservanza delle norme elettriche e delle disposizioni VDE 0100, DIN 57113 / VDE 0113

Da osservare:

Prima del montaggio e della messa in funzione, leggere tutto il testo delle istruzioni per l'uso.

Le presenti istruzioni per l'uso le consentono di conoscere l'apparecchio di sfruttare le sue possibilità d'impiego conformi.

Le istruzioni per l'uso contengono avvertenze importanti su come utilizzare l'apparecchio in modo sicuro, corretto ed economico e su come evitare i pericoli, risparmiare sui costi di riparazione, ridurre i tempi di inattività e aumentare l'affidabilità e la durata di vita dell'apparecchio.

Oltre alle disposizioni di sicurezza contenute nelle qui presenti istruzioni per l'uso, è necessario altresì osservare le norme in vigore nel proprio Paese per l'apparecchio.

Conservare le istruzioni per l'uso vicino all'apparecchio, protette da sporcizia e umidità in una copertina di plastica. Esse devono essere lette e rispettate attentamente da tutti gli operatori prima di iniziare il lavoro. Possono lavorare sull'apparecchio solo persone che sono state istruite sull'uso dell'apparecchio e che sono state informate dei rischi a esso associati.

L'età minima richiesta per gli operatori deve essere assolutamente rispettata.

Oltre alle indicazioni di sicurezza contenute nelle presenti istruzioni per l'uso e alle disposizioni speciali in vigore nel proprio Paese, devono essere rispettate le regole tecniche generalmente riconosciute per l'utilizzo di macchine simili.

Si declina ogni responsabilità in caso di incidenti o danni dovuti al mancato rispetto delle presenti istruzioni per l'uso e delle indicazioni di sicurezza.

2. Descrizione dell'apparecchio

1. Dispositivo di protezione
2. Cuneo spaccalegna
3. Banco di appoggio per il legno spaccato
4. Manopola
5. Lamiera di guida del tronco
6. Pulsante di attivazione
7. Vite di sfiato
8. Vite di scarico dell'olio con astina di livello dell'olio
9. Superficie di appoggio
10. Piastra di compressione
11. Protezione della leva di comando
12. Leva di comando
13. Motore
14. Ruote di trasporto
15. Vite di limitazione della pressione
16. Piede di appoggio

3. Contenuto della fornitura

- A. Istruzioni per l'uso
- B. Sacchetto degli accessori (a, b, c, d, e, f)
- C. Manopola
- D. Spaccalegna
- E. Dispositivo di protezione superiore 1
- F. Dispositivo di protezione superiore 2
- G. Dispositivo di protezione a sinistra
- H. Dispositivo di protezione inferiore 1
- I. Dispositivo di protezione inferiore 2
- J. Dispositivo di protezione anteriore
- K. Banco di appoggio 1
- L. Lamiera di protezione
- M. Banco di appoggio 2
- N. Puntelli di supporto (2x)
- O. Puntello di supporto

4. Impiego conforme alla destinazione d'uso

Utilizzare la macchina solo in modo conforme all'uso previsto. Un uso diverso o che oltrepassi quello previsto è da considerarsi non conforme. L'utente/l'operatore, e non il fabbricante, è unico responsabile dei danni o delle lesioni provocati da un uso non conforme.

L'osservanza delle indicazioni di sicurezza, nonché il rispetto delle istruzioni di montaggio e delle indicazioni operative contenute nelle istruzioni per l'uso sono fondamentali al fine di un utilizzo del dispositivo conforme alla destinazione d'uso.

Il personale addetto all'uso e alla manutenzione della macchina deve possedere una certa dimestichezza con la stessa ed essere a conoscenza dei possibili pericoli.

Occorre inoltre attenersi scrupolosamente alle norme antinfortunistiche in vigore.

Rispettare le altre norme generali concernenti la medicina del lavoro e la tecnica di sicurezza.

Modifiche alla macchina escludono completamente la responsabilità del produttore per i danni che ne derivano.

- La spaccalegna idraulica è concepita solo per il funzionamento in orizzontale. Il legno può essere spaccato solo in orizzontale nel senso delle fibre. La dimensione del legno da spaccare è pari al massimo a 52 cm.
- Non spaccare mai il legno in verticale o contro il senso delle fibre!
- Le disposizioni di sicurezza, lavoro e manutenzione del produttore e le misure indicate nei Dati tecnici devono essere rispettate.
- Le disposizioni antinfortunistiche in vigore e tutte le altre normative tecniche di sicurezza generalmente riconosciute devono essere rispettate.
- La macchina può essere utilizzata, sottoposta a manutenzione o riparata soltanto da persone specializzate che abbiano familiarità con essa e siano state istruite sui pericoli. Modifiche arbitrarie alla macchina escludono la responsabilità del produttore per i danni che ne derivano.
- La macchina può essere utilizzata soltanto con accessori e utensili originali del fabbricante.
- Qualsiasi uso diverso risulta non conforme alla destinazione d'uso. Il fabbricante non si assume alcuna responsabilità per i danni risultanti da tale uso; il rischio è esclusivamente a carico dell'utilizzatore.

- Tenere l'area di lavoro pulita e libera da ostacoli.
- Azionare l'apparecchio su una base solida e piana.
- Prima di ogni messa in funzione, occorre controllare il corretto funzionamento della spaccatrice.
- Azionare l'apparecchio solo zone che si trovano al massimo 1000 m sopra il livello del mare.

Si prega di osservare che i nostri apparecchi non sono destinati a un uso commerciale, artigianale o industriale. Non ci si assume alcuna responsabilità se l'apparecchio è impiegato nel quadro di un'attività commerciale, artigianale, industriale o simili.

5. Indicazioni di sicurezza generali

⚠ AVVISIO: Quando si utilizzano attrezzi elettrici osservare le seguenti misure di sicurezza di base per ridurre il rischio di incendi, scariche elettriche e lesioni personali. Leggere tutte le istruzioni prima di iniziare a lavorare con questo utensile.

- Osservare tutte le avvertenze di sicurezza e le indicazioni di pericolo presenti sulla macchina.
- Mantenere leggibili tutte le avvertenze di sicurezza e le indicazioni di pericolo presenti sulla macchina.
- Non è consentito smontare o rendere inutilizzabili i dispositivi di sicurezza presenti sulla macchina.
- Controllare i cavi di alimentazione. Non utilizzare cavi difettosi.
- Prima della messa in funzione, controllare il corretto funzionamento del comando a due mani.
- L'operatore deve avere almeno 18 anni. Gli apprendisti devono avere almeno 16 anni, ma possono lavorare alla macchina solo sotto la sorveglianza di un'altra persona.
- I bambini non devono lavorare con questo strumento
- Durante i lavori indossare guanti da lavoro e scarpe antinfortunistiche, occhiali di protezione, indumenti da lavoro aderenti e una protezione acustica (DPI).
- Cautela durante il lavoro: Pericolo di lesioni alle dita e alle mani dovuto all'utensile spaccatore.
- Eseguire i lavori di trasformazione, installazione e pulizia nonché la manutenzione e la risoluzione dei guasti solo a motore spento. Scollegare la spina elettrica!
- L'installazione, le riparazioni e gli interventi di manutenzione all'impianto elettrico possono essere eseguiti soltanto da personale specializzato.
- Una volta terminati gli interventi di riparazione e manutenzione, rimontare immediatamente tutti i dispositivi di sicurezza e protezione.

- Quando si abbandona la postazione di lavoro, spegnere il motore. **Scollegare la spina elettrica!**
- **È strettamente vietato rimuovere il dispositivo di protezione o lavorare in sua assenza.**
- Durante la spaccatura, a seconda delle caratteristiche del legno (ad es. a causa di concrescenze, sezioni del tronco di forma irregolare etc.), possono presentarsi potenziali pericoli quali la protezione all'esterno di pezzi, il blocco della spaccatrice ed eventuali schiacciamenti.

6. Ulteriori indicazioni di sicurezza

- Lo spaccalegna può essere **utilizzato solo da una singola persona.**
- Non spaccare mai tronchi che **contengono chiodi, fili metallici** o altri oggetti.
- La legna già spaccata e i trucioli di legno creano una **zona di lavoro pericolosa.** Sussiste il pericolo di inciampo, scivolamento o caduta. Mantenere l'area di lavoro sempre in ordine.
- Non mettere mai le mani su parti in movimento della macchina quando la stessa è accesa.
- Spaccare solo legna con una **lunghezza massima** di 52 cm.

⚠ AVVISO! Questo attrezzo elettrico genera un campo magnetico durante l'esercizio. Tale campo può danneggiare impianti medici attivi o passivi in particolari condizioni. Per ridurre il rischio di lesioni serie o mortali, si raccomanda alle persone con impianti medici di consultare il proprio medico e il fabbricante dell'impianto medico prima di utilizzare l'attrezzo elettrico.

Rischi residui

La macchina è stata costruita secondo lo stato attuale della tecnica e conformemente alle regole di tecnica di sicurezza riconosciute. Tuttavia, durante il suo impiego, si possono presentare rischi residui.

- Pericolo di lesioni per dita e mani a causa dell'utensile da taglio in caso di guida impropria o appoggio non corretto del legno.
- Lesioni dovute al lancio di pezzi da lavorare in caso di supporto o guida impropri.
- Pericolo di lesioni dovuti a elettricità a causa dell'utilizzo di cavi di alimentazione elettrica inadeguati.
- Prima di eseguire lavori di regolazione o manutenzione, rilasciare il pulsante di avvio e staccare la spina dalla presa di corrente.

- Inoltre, nonostante tutte le misure precauzionali adottate, possono comunque venirsi a creare dei rischi residui non evidenti.
- I rischi residui possono essere minimizzati se si rispettano complessivamente le "Indicazioni di sicurezza", l'"Utilizzo conforme" e le istruzioni per l'uso.
- Evitare le messe in funzione accidentali della macchina: quando si inserisce la spina nella presa di corrente non deve essere premuto il pulsante di accensione. Utilizzare l'attrezzo raccomandato nelle presenti istruzioni per l'uso. In questo modo potrete ottenere le prestazioni ottimali della vostra macchina.
- Tenere lontane le mani dalla zona di lavoro quando la macchina è in funzione.

7. Dati tecnici

Dimensioni strutturali L x L x H	1160 x 425 x 610 mm
Legna \varnothing min - max	50 - 250 mm
Lunghezza legna max	200 - 520 mm
Peso senza telaio di base	59 kg
Peso con telaio di base	64 kg
Motore	230 V~ / 50 Hz
Potenza assorbita P1	2200 W
Potenza resa P2	1700 W
Modalità operativa	S3 25%
Forza di spaccatura	max. 7 t
Corsa del cilindro mm	370 mm
Mandata cilindro	3,08 cm/sec
Ritorno cilindro	5,29 cm/sec
Quantità di olio	3,5 l
Pressione di servizio	208 bar
Regime	2800 giri/min

Con riserva di modifiche tecniche!

Rumori e vibrazioni

⚠ Avviso: Il rumore può avere un grave impatto sulla salute. In caso di rumore della macchina superiore a 85 dB, usare la protezione acustica adeguata.

Valori caratteristici delle emissioni sonore

Livello di potenza acustica L_{WA}	96 dB
Livello di pressione acustica L_{PA}	89,9 dB
Incertezza $K_{WA/PA}$	3 dB

*Modalità operativa S3, funzionamento intermittente periodico senza flusso del processo di avvio su riscaldamento del motore. Il funzionamento è dato da un tempo di avviamento, un tempo a carico costante e un tempo di inattività. La durata del ciclo è di 10 minuti, la rispettiva durata di accensione è pari al 25% della durata del ciclo.

Forza di compressione:

Il livello di potenza della pompa idraulica integrata può raggiungere per breve tempo un livello di pressione per una forza di spaccatura di max. 7 tonnellate. Nell'impostazione di base, gli spaccalegna idraulici vengono regolati in fabbrica ad un livello di potenza più basso del 10% ca. Per ragioni di sicurezza, le impostazioni di base non devono essere modificate dall'utente. Si prega di notare che le condizioni esterne, come la temperatura di esercizio e ambiente, la pressione dell'aria e l'umidità, possono influenzare la viscosità dell'olio idraulico. Inoltre, le tolleranze di errore e gli errori di manutenzione possono compromettere il livello di pressione raggiungibile.

8. Disimballaggio

- Aprire l'imballaggio ed estrarre con cautela l'apparecchio.
- Rimuovere il materiale di imballaggio nonché le staffe di sicurezza per il trasporto e l'imballaggio (se presenti).
- Controllare se il contenuto della fornitura è completo.
- Controllare l'apparecchio e gli accessori per rilevare l'eventuale presenza di danni dovuti al trasporto. In caso di reclami informare immediatamente la ditta trasportatrice. Non si accettano reclami successivi.
- Ove possibile, conservare l'imballaggio fino alla scadenza della garanzia.
- Prima dell'impiego familiarizzare con l'apparecchio con l'ausilio delle istruzioni per l'uso.
- Utilizzare solo pezzi originali per quanto riguarda accessori e pezzi di ricambio o soggetti ad usura. È possibile acquistare i pezzi di ricambio presso il proprio rivenditore specializzato.
- In caso di ordinazioni, indicare i nostri codici di articoli, il tipo e l'anno di costruzione dell'apparecchio.

⚠ ATTENZIONE!

L'apparecchio e il materiale di imballaggio non sono giocattoli per bambini! I bambini non devono giocare con i sacchetti di plastica, pellicole e piccole parti! Sussiste il pericolo di ingerimento e soffocamento!

9. Allestimento / Prima della messa in funzione

Montare il dispositivo in presenza di almeno due persone.

Fissare la spaccatrice su una superficie di appoggio, usando due viti o due picchetti di terra (non inclusi nel contenuto nella fornitura) sul piede di supporto del telaio di base.

⚠ AVVISO: Una buona stabilità è garantita solo se il telaio di base è fissato al fondo. La fissaggio deve essere assicurato in qualunque momento.

9.1 Montaggio del telaio di base (Fig. 3 + 4)

Per motivi tecnici legati all'imballaggio, il montaggio del telaio inferiore è a carico del cliente.

Utilizzare a tale proposito le viti a testa esagonale M6 x 16 fornite in dotazione con il controdado.

1. Rimuovere il copriruota e smontare le ruote.
2. Collegare le singole parti del telaio inferiore con la macchina.
3. Mettere a tale proposito il dispositivo in posizione orizzontale sul pavimento e applicare l'imbuttatura di polistirene dell'imballaggio sul lato del coltello divisore.
4. Montare le ruote sugli assali del telaio inferiore.

9.2 Montaggio della manopola (4) (sacchetto degli accessori a) (Fig. 5)

Fissare la maniglia sulla staffa a U con due viti cilindriche.

9.3 Montaggio della lamiera di protezione (L) (sacchetto degli accessori b) (Fig. 6 + 7)

1. Fissare la lamiera di protezione (L) alla lamiera di guida del tronco (5) e fissare con le viti cilindriche e i dadi in dotazione.
2. Allentare la vite cilindrica con la rondella di spessore che si trova sul supporto della ruota.
3. Fissare l'altra estremità del puntello di supporto sulla lamiera di protezione con la vite con intaglio a croce e con il dado. (3)

4. Portare a questo punto l'estremità aperta del puntello di supporto (O) tra la rondella e il supporto della ruota, stringendo la vite cilindrica nuovamente con forza (4).

9.4 Montaggio del banco di appoggio (K + M) (sacchetto degli accessori c + d + e) (Fig. 8 + 9 + 10)

1. Fissare il banco di appoggio (K) sull'altro lato, allo stesso modo della lamiera di protezione (L). Fissare il banco sulla spaccalegna con due viti cilindriche e rondelle elastiche. (1)

Assicurarsi che il banco e la lamiera di protezione scorrano in parallelo tra loro.

2. Allentare la vite sul lato sinistro del piedino.
3. Fissare l'altra estremità del puntello di supporto sulla lamiera di protezione con la vite con intaglio a croce e il dado, allineare tutto e stringere bene le viti.
4. Portare a questo punto l'estremità aperta del puntello di supporto (N) tra la vite il supporto del piedino, stringendo la vite leggermente.
5. Ripetere il procedimento sull'altro lato.
6. Allineare i due banchi l'uno con l'altro e fissarli con le viti con intaglio a croce e i dadi (e).

9.5 Montaggio del dispositivo di protezione (E - J) (sacchetto degli accessori f) (Fig. 11 + 12)

1. Collegare tra loro i dispositivi di protezione (H) e (I), fissarli con due viti con intaglio a croce, morsetti di serraggio e dadi.
2. Fissare i dispositivi di protezione (H, I, J) negli appositi fori, che si trovano sul lato del banco e della lamiera di protezione. Fissare il dispositivo di protezione con sette viti con intaglio a croce, morsetti di fissaggio e dadi. Montare il dispositivo di protezione (G) sulla protezione della leva di comando (11) e fissarli con le viti con intaglio a croce e i dadi.
3. Fissare a questo punto i dispositivi di protezione (E + F) sul lato superiore. Fissarli con otto viti con intaglio a croce, morsetti di fissaggio e dadi.
4. Fissare tra loro i dispositivi di protezione (E + F), utilizzando in questo caso due viti con intaglio a croce, morsetti di serraggio e dadi.

⚠ ATTENZIONE!

Prima della messa in funzione è obbligatorio montare completamente l'apparecchio!

10. Messa in funzione

Accertarsi che la macchina sia montata al completo e nel rispetto delle norme. Prima di ogni impiego controllare:

- le linee di allacciamento, verificando l'eventuale presenza di punti difettosi (crepe, tagli e altri difetti simili),
- la macchina, verificando la presenza di danni,
- se tutte le viti sono serrate bene,
- se l'impianto idraulico ha punti non a tenuta e
- il livello dell'olio e
- i dispositivi di sicurezza

10.1 Controllo del livello dell'olio (Fig. 17)

L'impianto idraulico è un sistema chiuso con serbatoio dell'olio, pompa dell'olio e valvola di controllo. Verificare regolarmente il livello dell'olio prima di ogni messa in funzione. Un livello dell'olio troppo basso può danneggiare la pompa. Il livello dell'olio deve trovarsi entro la marcatura centrale sull'astina dell'olio. La macchina deve essere piana. Inserire completamente ruotando l'astina dell'olio per misurare il livello dell'olio.

10.2 Vite di sfiato

Prima di iniziare il lavoro, è necessario allentare la vite di sfiato (7) di qualche giro per garantire la circolazione dell'aria all'interno del serbatoio dell'olio. Se rimane serrata durante i lavori, il movimento idraulico provoca una sovrappressione che può danneggiare la macchina! Prima del trasporto dell'apparecchio, stringere sempre questa vite per evitare perdite d'olio.

10.3 Spaccatura del legno

Spaccare solo legno segato longitudinalmente. Procedere dunque come segue:

1. Appoggiare il prodotto da spaccare in verticale sulla superficie di appoggio (9)
2. La macchina è concepita per un funzionamento a due mani – la mano sinistra controlla la leva di comando (12), la destra la manopola di attivazione (6).
3. Premere la leva di comando nel modo descritto verso il basso e avviare l'operazione di spaccatura premendo il pulsante di sblocco (6).

Il rilascio di uno dei pezzi di comando provoca l'arresto immediata della macchina. Il rilascio di entrambi i pezzi di comando comporta il rientro della piastra di compressione.

Non lasciare che una parte del prodotto da spaccare venga spaccato per un tempo superiore a 5 secondi, arrestare l'operazione immediatamente. Il prodotto da spaccare è presumibilmente troppo dura per la capacità della macchina. Ruotare il prodotto da spaccare di 90° e tentare un'altra volta. Cautela: In caso di funzionamento continuo per un periodo superiore a 5 secondi, sussiste il rischio di surriscaldamento. Il proprio dispositivo potrebbe subire dei danni.

10.4 Limitazione della corsa

Se il prodotto da spaccare è corto, è consigliabile limitare la corsa della piastra di compressione (10). A tal fine, premere la leva di comando (12) e il pulsante di sblocco (6) e spostare la piastra di compressione (10) fino a poco prima del prodotto da spaccare.

Ora rilasciare pulsante di sblocco, applicare l'anello di limitazione della corsa (7a) sull'alloggiamento e stringerlo. Infine rilasciare la leva idraulica.

La piastra di compressione rimane dunque nella posizione selezionata.

10.5 Alimentazione errata (Fig. 13)

Appoggiare il prodotto da spaccare sempre in piano sulla superficie di appoggio! Non deve scivolare o inclinarsi. Il cuneo spaccalegna si rovina eccessivamente se l'operazione di spaccatura si verifica solo nell'aria superiore e non lungo tutta la lama.

Non spaccare mai più pezzi alla volta! Sussiste il pericolo che uno dei pezzi subisca un'accelerazione incontrollabile. Pericolo elevato di lesioni!

10.6 Prodotto da spaccare incuneato (Fig. 14 + 15)

Non provare mai ad estrarre il prodotto da spaccare incuneato dalla macchina. Questo può causare incidenti e danneggiare l'apparecchio. Procedere come segue:

1. Fare rientrare la piastra di compressione nella posizione iniziale.
2. Collocare un cuneo sotto il prodotto da spaccare (vedere figura 15)
3. Attivare l'operazione di spaccatura in modo che la piastra di compressione spinga il cuneo molto al di sotto del prodotto da spaccare da rimuovere.
4. Ripetere i passi sopra descritti con nuovi cunei fino a quando il prodotto da spaccare non viene spinto fuori dalla macchina da sopra.

11. Allacciamento elettrico

Il motore elettrico installato è collegato e pronto per l'esercizio. L'allacciamento è conforme alle disposizioni VDE e DIN pertinenti.

L'allacciamento alla rete del cliente e il cavo di prolunga utilizzato devono essere conformi a tali norme.

Cavo di alimentazione elettrica difettoso

Sui cavi di alimentazione elettrica si verificano spesso danni all'isolamento.

Le cause possono essere le seguenti:

- Schiacciature, laddove i cavi di alimentazione vengono fatti passare attraverso finestre o interstizi di porte.
- Pieghature a causa del fissaggio o della conduzione dei cavi stessi eseguiti in modo non appropriato.
- Tagli causati dal transito sui cavi di alimentazione.
- Danni all'isolamento causati dalle operazioni di distacco dalla presa a parete.
- Cricche a causa dell'invecchiamento dell'isolamento.

Tali cavi di alimentazione elettrica difettosi non possono essere utilizzati e rappresentano un pericolo mortale a causa dei danni all'isolamento.

Controllare regolarmente che i cavi di alimentazione elettrica non siano danneggiati. Assicurarsi che, durante tale controllo, il cavo di alimentazione non sia collegato alla rete elettrica.

I cavi di alimentazione elettrica devono essere conformi alle disposizioni VDE e DIN pertinenti. Utilizzare soltanto i cavi di alimentazione con la dicitura H05V-V-F.

La stampa della denominazione del modello sul cavo di alimentazione è obbligatoria.

In caso di motore a corrente alternata monofase si consiglia, per macchine con un'elevata corrente di avviamento (a partire da 3000 Watt), di impiegare una protezione di tipo C da 16A o di tipo K da 16A!

DIN EN 61000-3-11

- Il prodotto soddisfa i requisiti della EN 61000-3-11 ed è soggetto a condizioni speciali per l'allacciamento. Ciò significa che non ne è consentito l'uso con collegamento a punti scelti a proprio piacimento.
- In caso di condizioni di rete sfavorevoli, l'apparecchio può portare a temporanee oscillazioni di tensione.

- Il prodotto è concepito esclusivamente per essere utilizzato in punti di collegamento che
 - a. non superare l'impedenza massima ammessa "Zmax. = 0,331 Ω", oppure
 - b. abbiano una resistenza di corrente continua della rete almeno di 100 A per fase.
- In qualità di utilizzatore, ove necessario dopo aver parlato con il proprio ente di fornitura di energia elettrica, è necessario assicurare che il punto di collegamento in cui si desidera azionare il prodotto soddisfi uno dei due requisiti sopra riportati a) o b).

Motore a corrente alternata 230 V~ / 50 Hz Tensione di rete 230 V~ / 50 Hz.

L'allacciamento alla rete e il cordone di prolunga devono essere a 3 fili = P + N + SL. - (1/N/PE).

I cordoni di prolunga fino a 25 m devono avere una sezione minima di 1,5 mm².

L'allacciamento alla rete viene protetto con un massimo di 16 A.

12. Pulizia

⚠ ATTENZIONE!

Prima di tutti gli interventi di pulizia staccare la spina di alimentazione.

Si raccomanda di pulire l'apparecchio subito dopo ogni utilizzo.

Pulire regolarmente l'apparecchio con un panno umido e del sapone molle. Non impiegare detersivi o solventi; questi potrebbero corrodere le parti di plastica dell'apparecchio. Assicurarsi che non possa penetrare acqua all'interno dell'apparecchio.

13. Trasporto

Per un trasporto semplice, la spaccalegna è dotata di due ruote.

Si può trasportare la macchina in diagonale sulle ruote. Utilizzare la maniglia di trasporto, sollevare e tirare, senza premere. (Fig. 16)

14. Stoccaggio

Conservare l'apparecchio e i suoi accessori in un luogo buio, asciutto, al riparo dal gelo e non accessibile a bambini. La temperatura di stoccaggio ideale è compresa tra 5 e 30 °C.

Conservare l'attrezzo nel suo imballaggio originale. Coprire l'attrezzo per proteggerlo da polvere o umidità. Conservare le istruzioni per l'uso nei pressi dell'attrezzo.

15. Manutenzione

⚠ ATTENZIONE!

Scollegare la spina di corrente prima di ogni intervento di manutenzione.

Consigliamo:

- Il fenditoio è un pezzo di usura che dovrebbe essere riaffilato se necessario.
- Il dispositivo di sicurezza a due mani combinato deve rimanere di facile utilizzo. Se necessario, lubrificare con alcune gocce di olio.
- Mantenere pulita la superficie di appoggio.
- Lubrificare le rotaie di scorrimento con grasso.

Controllare regolarmente il livello dell'olio.

Un livello dell'olio troppo basso danneggia la pompa dell'olio

Controllare regolarmente la tenuta degli allacciamenti idraulici e dei collegamenti a vite – serrare all'occorrenza.

Quando cambio l'olio?

Il cambio dell'olio si esegue dopo 150 ore di funzionamento.

Cambio dell'olio (Fig. 17 - 20)

1. Portare la spaccalegna in posizione iniziale e staccare la spina.
2. Allentare la vite di scarico dell'olio con l'astina di livello dell'olio (8) e riportarla a lato. (Fig. 18)
3. Collocare un serbatoio vuoto da 4 l vicino alla macchina e orientarlo come mostrato nella figura 19. Attendere fino a quando tutto l'olio esausto è defluito. Smaltire l'olio usato nel rispetto dell'ambiente!
4. A questo punto, ruotare la macchina dalla manopola (Fig. 20) per versare ca. 3,5 l di olio idraulico.
5. Avvitare la vite di scarico dell'olio con l'astina di livello (8), a questo punto pulite, nella macchina ancora posizionata in verticale. Svitandola di nuovo, un sottile strato di olio dovrebbe raggiungere una posizione tra le due tacche. (Fig. 17)
6. Riavvitare dunque correttamente la vite di scarico dell'olio con l'astina di livello. Azionare poi al minimo lo spaccalegna per alcune volte.

- Controllare il livello dell'olio una volta e rabboccare all'occorrenza con altro olio.

Smaltire in modo regolare l'olio esausto nei punti di raccolta locali di olio usato. È vietato disperdere olio usato sul suolo o insieme ai rifiuti urbani.

Consigliamo di utilizzare oli della serie HLP 32.

Allacciamenti e riparazioni

Gli allacciamenti e le riparazioni all'impianto elettrico possono essere eseguiti soltanto da un elettricista qualificato.

In caso di domande indicare i seguenti dati:

- Tipo di corrente del motore
- Dati della piastrina indicatrice della macchina
- Dati della piastrina indicatrice del motore

Informazioni sulle riparazioni

Occorre notare che in questo prodotto i seguenti componenti sono soggetti a naturale usura o usura legata all'uso e sono richiesti i seguenti pezzi come materiali di consumo. Pezzi soggetti a usura*: Cuneo spaccalegna, olio idraulico, guide del longherone divisore

* non necessariamente compreso nell'ambito della fornitura!

I pezzi di ricambio e gli accessori sono reperibili presso il nostro Service Center. Scansionare a tal fine il codice QR che si trova in prima pagina.

16. Smaltimento e riciclaggio

Avvertenze per l'imballaggio



Il materiale d'imballaggio è riciclabile. Si prega di smaltire gli imballaggi nel rispetto dell'ambiente.

Avvertenze relative alla legge sui dispositivi elettrici ed elettronici (ElektroG)



I dispositivi elettrici ed elettronici usati non rientrano nei rifiuti domestici, ma devono essere trattati e smaltiti in modo separato!

- Le batterie o gli accumulatori utilizzati non integrati nel dispositivo usato devono essere rimossi prima della consegna, senza distruggerli! Il loro smaltimento è regolato dalla legge sulle batterie.

- I proprietari o gli utilizzatori di dispositivi elettrici ed elettronici sono tenuti per legge a restituirli al termine della loro durata utile.
- L'utente finale è responsabile in prima persona per la cancellazione dei suoi dati personali in relazione al dispositivo usato da smaltire!
- Il simbolo del bidone della spazzatura barrato indica che i dispositivi elettrici ed elettronici non possono essere smaltiti insieme ai normali rifiuti domestici.
- I dispositivi elettrici ed elettronici possono essere restituiti gratuitamente presso i seguenti centri:
 - Centri di raccolta e smaltimento di diritto pubblico (ad es. depositi comunali)
 - Punti vendita di dispositivi elettronici (fisici e online), nella misura in cui il distributore sia tenuto al ritiro o lo offra in modo volontario.
 - È possibile consegnare gratuitamente al produttore, senza dovere acquistare prima un nuovo dispositivo da questi, fino a tre dispositivi elettronici usati per ogni tipo di dispositivo con una lunghezza del bordo di massimo 25 centimetri, oppure portare il dispositivo presso un altro centro di raccolta autorizzato nelle proprie vicinanze.
 - Altre condizioni di ritiro complementari del produttore e del distributore sono reperibile presso il rispettivo servizio clienti.
- In caso di consegna da parte del produttore di un nuovo dispositivo elettronico presso un privato, quest'ultimo può richiedere il ritiro gratuito del dispositivo elettronico usato, su richiesta dell'utente finale stesso. Contattare a tale proposito il servizio clienti del produttore.
- Quanto esposto si applica solo ad apparecchi installati e distribuiti in un paese dell'Unione Europea e soggetti alla Direttiva europea 2012/19/UE. Nei paesi al di fuori dell'Unione Europea possono applicarsi norme diverse per lo smaltimento di dispositivi elettrici ed elettronici usati.

La vostra amministrazione comunale o altri servizi cittadini vi possono fornire informazioni sulle opzioni di smaltimento dell'apparecchio non più in uso.

Carburanti e oli

- Prima dello smaltimento dell'apparecchio, occorre scaricare il serbatoio del carburante e quello dell'olio motore!
- Il carburante e l'olio motore non rientrano nei rifiuti domestici, né possono essere gettati nelle fogne, ma devono essere trattati e smaltiti in modo separato!
- I serbatoi dell'olio e del carburante devono essere smaltiti in modo rispettoso nei confronti dell'ambiente.

17. Risoluzione dei guasti

La seguente tabella indica dei sintomi di malfunzionamento e descrive come porvi rimedio, qualora la macchina non funzionasse correttamente. Se non si riesce a localizzare e risolvere il problema, rivolgersi all'officina del servizio assistenza.

Guasto	Possibile causa	Rimedio
Il motore termina autonomamente l'operazione di spaccatura	Il dispositivo di protezione da sovratensioni si è attivato	Chiamare il personale elettricista qualificato
Il prodotto da spaccare non viene spaccato	Macchina alimentata in modo errato	Inserire il prodotto da spaccare correttamente
	La quantità di prodotto da spaccare supera la capacità del motore	Segare il prodotto da spaccare della giusta dimensione
	Il cuneo spaccalegna è smussato	Affilare il cuneo spaccalegna
	Dell'olio fuoriesce	Localizzare il punto non a tenuta, chiamare un distributore
La piastra di compressione vibra, emette rumori	Mancanza d'olio ed eccesso d'aria nel sistema idraulico	Controllare il livello dell'olio, rabboccare con olio all'occorrenza, altrimenti chiamare un distributore
Fuoriuscita d'olio nel cilindro o in un altro punto	Ingresso d'aria nel sistema idraulico durante il funzionamento	Allentare di alcuni giri la vite di sfiato prima dell'uso
	Vite di sfiato non serrata prima del trasporto	Serrare bene la vite di sfiato prima del trasporto
	Vite di scarico dell'olio allentata	Stringere correttamente la vite di scarico dell'olio
	Valvola dell'olio e/o guarnizioni difettose	Chiamare il distributore

Verklaring van de symbolen op het product

Het gebruik van symbolen in deze handleiding is bedoeld om uw aandacht te vestigen op eventuele risico's. De veiligheidssymbolen en de bijbehorende uitleg moeten goed worden begrepen. De waarschuwingen zelf voorkomen geen risico's en kunnen de juiste maatregelen betreffende ongevalpreventie niet vervangen.

	Voor de ingebruikname de handleiding lezen.		Hoogspanning, levensgevaar!
	Draag gehoorbescherming. Het effect van lawaai kan gehoorverlies zijn.		Niet in het splijtbereik grijpen! Gevaar voor letsel! Gevaar voor snijwonden en beknelling!
	Draag veiligheidsschoenen.		Niet onbeschermd in de machine grijpen!
	Draag een veiligheidsbril.		Let op! Beweegbare delen!
	Draag werkhandschoenen.		Alleen de operator mag zich in het werkomgeving van de machine ophouden. Onbevoegden alsook huis- en voor landbouwdoeleinden gehouden dieren uit de gevarezone houden (minimumafstand 5 m).
	Het is verboden om beschermingsinrichtingen en veiligheidsvoorzieningen te verwijderen of te wijzigen.		△ Let op! In deze gebruikshandleiding hebben wij punten die uw veiligheid betreffen van dit teken voorzien
	Geen hydraulische olie op de grond laten lopen. Verbruikte olie conform de voorschriften via plaatselijk afvalverwerkingsstation verwijderen. Het is verboden om verbruikte olie in de grond af te voeren of bij het afval te gooien.		Het product voldoet aan de geldende EU-bepalingen.
	Let op! Zet voor aanvang van de reparatie-, onderhouds- en reinigingswerkzaamheden de motor uit en koppel de stekker los.		

Inhoudsopgave:	Pagina:
1. Inleiding.....	56
2. Beschrijving van het apparaat.....	56
3. Meegeleverd.....	56
4. Beoogd gebruik.....	57
5. Algemene veiligheidsvoorschriften.....	57
6. Aanvullende veiligheidsvoorschriften.....	58
7. Technische gegevens.....	58
8. Uitpakken.....	59
9. Montage / Voor ingebruikname.....	59
10. Ingebruikname.....	60
11. Elektrische aansluiting.....	61
12. Reiniging.....	62
13. Transport.....	62
14. Opslag.....	62
15. Onderhoud.....	62
16. Afvalverwerking en hergebruik.....	63
17. Verhelpen van storingen.....	64
18. Conformiteitsverklaring.....	211

1. Inleiding

Fabrikant:

Scheppach GmbH
Günzburger Straße 69
D-89335 Ichenhausen

Geachte klant,

Wij wensen u veel plezier en succes bij het werken met uw nieuwe apparaat.

Aanwijzing:

De fabrikant van dit apparaat is volgens de van kracht zijnde wet inzake productaansprakelijkheid niet aansprakelijk voor schade die aan dit apparaat of door dit apparaat ontstaan bij:

- ondeskundige behandeling,
- Niet in acht nemen van de gebruikshandleiding
- reparaties door derden, niet geautoriseerde vakmensen
- inbouw en vervanging van niet-originele reserveonderdelen
- Niet-beoogd gebruik
- Uitvallen van de elektrische installatie bij het niet in acht nemen van de elektrische voorschriften en VDE-voorschriften 0100, DIN 57113 / VDE 0113

Let op:

Lees voor de montage en voor de inbedrijfstelling de complete tekst van de gebruikshandleiding door.

De gebruikshandleiding is bedoeld om het gemakkelijker te maken, uw apparaat te leren kennen en de beoogde toepassingsmogelijkheden van het apparaat te benutten.

De gebruikshandleiding bevat belangrijke aanwijzingen, hoe u met het apparaat veilig, vakkundig en economisch werkt en hoe u gevaren vermindert, reparatiekosten uitspaart, uitvaltijden vermindert en de betrouwbaarheid en levensduur van het apparaat verhoogt.

Aanvullend op de veiligheidsbepalingen van deze gebruikshandleiding moet u absoluut de voor de werking van het apparaat geldende voorschriften van uw land in acht nemen.

Bewaar de gebruikshandleiding bij het product in een plastic hoes, beschermd tegen vuil en vocht. De gebruikshandleiding moet door elke bediener van de machine voor aanvang van de werkzaamheden worden gelezen en zorgvuldig worden nageleefd.

Aan het apparaat mogen alleen personen werken, die voor het gebruik van het apparaat geïnstrueerd en over de daarmee verbonden gevaren geïnformeerd zijn. De vereiste minimumleeftijd moet aangehouden worden.

Naast de in deze gebruikshandleiding opgenomen veiligheidsvoorschriften en de bijzondere voorschriften van uw land moet u de algemeen erkende technische voorschriften in acht nemen voor de werking van machines van hetzelfde type.

Wij kunnen niet aansprakelijk worden gesteld voor ongevallen of schade, veroorzaakt door niet-naleving van deze handleiding of de veiligheidsvoorschriften.

2. Beschrijving van het apparaat

1. Veiligheidsvoorziening
2. Splijtwig
3. Aflegtafel voor gespleten hout
4. Greep
5. Stamgeleidingsplaat
6. Activeringsknop
7. Ontluchtingsschroef
8. Olieaftapschroef met oliepeilstok
9. Oplegoppervlak
10. Drukplaat
11. Bescherming bedieningshendel
12. Bedieningshendel
13. Motor
14. transportwielen
15. Drukbezegingschroef
16. Standaard

3. Meegeleverd

- A. Gebruikshandleiding
- B. Accessoires (a, b, c, d, e, f)
- C. Greep
- D. Houtspijlter
- E. Veiligheidsvoorziening boven 1
- F. Veiligheidsvoorziening boven 2
- G. Veiligheidsvoorziening links
- H. Veiligheidsvoorziening achter 1
- I. Veiligheidsvoorziening achter 2
- J. Veiligheidsvoorziening voor
- K. Aflegtafel 1
- L. Beschermplaat
- M. Aflegtafel 2
- N. Schoren (2x)
- O. Schoor

4. Beoogd gebruik

De machine mag uitsluitend voor het voorgeschreven doel worden gebruikt. Elk ander of verdergaand gebruik is niet volgens de voorschriften. De gebruiker/bediener en niet de fabrikant is aansprakelijk voor ontsane schade of elke vorm van letsel.

Ook de naleving van de veiligheidsvoorschriften, de montagehandleiding en de aanwijzingen in de gebruikshandleiding maken deel uit van het beoogd gebruik.

Personen die de machine bedienen of die onderhoud aan de machine verrichten, moeten hiermee bekend zijn en op de hoogte zijn van de mogelijke gevaren.

Bovendien moeten de van kracht zijnde voorschriften ter voorkoming van ongevallen strikt worden nageleefd.

Andere algemene arbo-, gezondheids- en veiligheidsvoorschriften moeten in acht worden genomen.

De fabrikant is niet aansprakelijk voor wijzigingen die aan de machine worden aangebracht en de hieruit voortvloeiende schade.

- De hydraulische houtspijlter is alleen voor liggend bedrijf inzetbaar. Houtblokken mogen uitsluitend in de vezelrichting worden gespleten. De afmetingen van de te splijten houtblokken is maximaal 52 cm.
- Splijt hout nooit liggend of tegen de vezelrichting in!
- De veiligheids-, werk- en onderhoudsvoorschriften van de fabrikant alsook de in de technische gegevens aangegeven afmetingen moeten in acht worden genomen.
- De desbetreffende ongevallenpreventievoorschriften alsook de overige algemene erkende veiligheidstechnische voorschriften moeten in acht worden genomen.
- De machine mag alleen door deskundige personen worden gebruikt, onderhouden en worden gerepareerd, die bekend zijn met deze werkzaamheden en op de hoogte zijn van de gevaren. Zelf aangebrachte wijzigingen aan de machine sluiten een aansprakelijkheid van de fabrikant voor hieruit voortvloeiende schade uit.
- De machine mag uitsluitend met de originele accessoires en originele gereedschappen van de fabrikant worden gebruikt.
- Ieder daarboven uitgaand gebruik geldt als niet volgens de voorschriften. Voor hieruit voortvloeiende schade kan de fabrikant niet aansprakelijk worden gesteld, het risico hiervoor ligt volledig bij de gebruiker.

- Werkomgeving schoon en vrij houden van hinderenissen.
- Het apparaat uitsluitend op een vlakke en vaste onderhoud gebruiken.
- Voor elke ingebruikname de juiste werking van de houtspijlter controleren.
- Apparaat uitsluitend in gebieden gebruiken die maximaal 1000 m boven zeeniveau liggen.

Let erop dat onze apparaten volgens het beoogd gebruik niet voor bedrijfsmatige, ambachtelijke of industriële toepassingen zijn ontworpen. Wij aanvaarden geen aansprakelijkheid wanneer het apparaat in bedrijfsmatige, ambachtelijke of industriële ondernemingen of bij soortgelijke werkzaamheden wordt ingezet.

5. Algemene veiligheidsvoorschriften

⚠ WAARSCHUWING: Als u elektrisch gereedschap gebruikt, moet u de onderstaande veiligheidsmaatregelen in acht nemen om het risico op brand, elektrische schok en persoonlijk letsel te beperken. Lees alle aanwijzingen voordat u met dit gereedschap gaat werken.

- Neem alle veiligheidsinformatie op de machine in acht.
- Alle veiligheids- en gevareninstructies op de machine moeten altijd volledig en in leesbare staat worden gehouden.
- De veiligheidsinrichtingen van de machine mogen niet worden gedemonteerd of onbruikbaar worden gemaakt.
- Netaansluitleidingen controleren. Geen defecte aansluitingen gebruiken.
- Controleer voor ingebruikname de juiste werking van de tweekhandsbediening.
- De bedieningspersoon moet ten minste 18 jaar zijn. Stagiaires moeten ten minste 16 jaar zijn, en mogen echter uitsluitend onder toezicht werken.
- Kinderen mogen niet met dit apparaat werken
- Bij werkzaamheden veiligheidshandschoenen, veiligheidsschoenen, veiligheidsbril, nauwsluitende werkkleding en gehoorbescherming dragen (PSA).
- Wees voorzichtig tijdens de werkzaamheden: Gevaar op letsel voor vingers en handen door het splijtgereedschap.
- Ombouw-, instel- en reinigingswerkzaamheden, alsook onderhoud en het verhelpen van storingen uitsluitend bij een uitgeschakelde motor uitvoeren. Netstekker loskoppelen!

- Installaties, reinigings- en onderhoudswerkzaamheden aan de elektrische installatie mogen uitsluitend door vaklieden worden uitgevoerd.
- Alle beschermings- en veiligheidsvoorzieningen moeten direct worden teruggeplaatst nadat de reparatie- of onderhoudswerkzaamheden zijn voltooid.
- Bij het verlaten van de werkplek altijd de motor uitschakelen. **Netstekker loskoppelen!**
- **Het is ten strengste verboden om de veiligheidsvoorziening te verwijderen of zonder deze te werken.**
- Bij het splijten kunnen er op basis van de houteigenschappen (bijv. Door uitwassen, stamsneden van onregelmatige vorm, etc.) gevaren ontstaan, zoals het wegslingeren van delen, blokkeren van de houtklover en beknellingen.

6. Aanvullende veiligheidsvoorschriften

- De houtspijlter mag uitsluitend door **één persoon** worden bediend.
- Nooit stammen splijten, die **spijkers, draad** of andere voorwerpen bevatten.
- Reeds gespleten hout en houtspaanders zorgen voor een **gevaarlijke werkomgeving**. Er bestaat gevaar op struikelen, uitglijden of vallen. Houd de werkplek altijd in onberispelijke staat.
- Nooit bij een ingeschakelde machine de handen op bewegende onderdelen leggen.
- Splijt uitsluitend hout met een **maximum lengte** van 52 cm.

⚠ **WAARSCHUWING!** Dit elektrisch apparaat genereert een elektromagnetisch veld als het is ingeschakeld. Dit veld kan onder bepaalde omstandigheden interfereren met actieve of passieve medische implantaten. Om het risico op ernstig of dodelijk letsel te beperken, raden we personen met medische implantaten aan om hun arts en de fabrikant van het medische implantaat te raadplegen voordat het elektrische apparaat wordt gebruikt.

Restrisico's

De machine is ontwikkeld volgens de huidige stand van de techniek en de erkende veiligheidsvoorschriften. Toch kan tijdens de werkzaamheden sprake zijn van enkele restrisico's.

- Gevaar voor letsel aan vingers en handen door splijtgereedschap bij ondeskundige geleiding of ondersteuning van het hout.

- Letsel door een wegslingerend werkstuk bij ondeskundige bediening of ondeskundige geleiding.
- Gevaar voor de gezondheid, veroorzaakt door elektriciteit bij gebruik van onjuiste snoeren.
- Voordat u instel- of onderhoudswerkzaamheden uitvoert, laat u de startknop los en trekt u de stekker uit het stopcontact.
- Bovendien kunnen er ondanks alle getroffen voorzieningen verborgen restrisico's bestaan.
- Restrisico's kunnen worden geminimaliseerd als de "veiligheidsvoorschriften" en het "gebruik conform de voorschriften", alsook de gebruikshandleiding in acht worden genomen.
- Voorkom dat u de machine onbedoeld inschakelt: als u de stekker in het stopcontact steekt, mag de startknop niet worden ingedrukt. Gebruik gereedschap dat in deze gebruikshandleiding wordt aanbevolen. U verkrijgt dan optimale prestaties met uw machine.
- Houd uw handen buiten de werkomgeving, wanneer de machine in bedrijf is.

7. Technische gegevens

Afmetingen L x B x H	1160 x 425 x 610 mm
Hout ø min - max	50 - 250 mm
Max. houtlengte	200 - 520 mm
Gewicht zonder onderstel	59 kg
Gewicht met onderstel	64 kg
Motor	230 V~ / 50 Hz
Opgenomen vermogen P1	2200 W
Afgegeven vermogen P2	1700 W
Bedrijfsmodus	S3 25%
Splijtkracht	max. 7 t
Cilinderslag mm	370 mm
Cilinder voorloop	3,08 cm/sec
Cilinder terugloop	5,29 cm/sec
Oliehoeveelheid	3,5 l
Bedrijfsdruk	208 bar
Toerental	2800 1/min

Technische wijzigingen voorbehouden!

Geluid en trilling

⚠ **Waarschuwing!** Lawaai kan ernstige gezondheidsklachten tot gevolg hebben. Draag geschikte gehoorbescherming bij machinelawaai boven 85 dB.

Geluidswaarden

Geluidsvermogensniveau L_{WA}	96 dB
Geluidsdrukniveau L_{pA}	89,9 dB
Onzekerheid $K_{WA/pA}$	3 dB

*Bedrijfsmodus S3, periodieke intervalwerking zonder invloed van het opstartproces of het opwarmen van de motor. Het gebruik is opgebouwd uit een opstarttijd, een tijd met een constante belasting en een uitlooptijd. De cyclusduur bedraagt 10 minuten en de relatieve inschakelduur bedraagt 25% van de cyclustijd.

Drukvermogen:

Het prestatieniveau van de ingebouwde hydraulische pomp kan een kortstondig drukniveau voor een slijt-kracht van tot 7 ton bereiken. In de basisinstelling worden de hydraulische slijters af fabriek op een ca. 10% langer prestatieniveau ingesteld. Om wille van veiligheidsredenen mogen de basisinstellingen niet door de gebruiker worden versteld. Let op dat externe omstandigheden zoals bedrijfs- en omgevingstemperatuur, luchtdruk en vochtigheid de viscositeit van de hydraulische olie beïnvloeden. Bovendien kunnen productietoleranties en onderhoudsfouten het bereikbare drukniveau beïnvloeden.

8. Uitpakken

- Open de verpakking en haal het apparaat er voorzichtig uit.
- Verwijder het verpakkingsmateriaal evenals de verpakkings- en transportbeveiligingen (indien voorhanden).
- Controleer of de inhoud van de levering volledig is.
- Controleer het apparaat en de hulpstukken op transportschade. Bij klachten moet direct contact worden opgenomen met de expediteur. Reclamaties op een later tijdstip worden niet erkend.
- Bewaar de verpakking indien mogelijk tot na het verstrijken van de garantietijd.
- Maak u voor aanvang van de werkzaamheden bekend met het apparaat aan de hand van de gebruikshandleiding.
- Gebruik bij accessoires alsook slijtage- en reserveonderdelen uitsluitend originele onderdelen. Reserveonderdelen zijn verkrijgbaar bij de leverancier.
- Geef bij bestellingen onze artikelnummers alsook type en bouwjaar van het apparaat aan.

⚠ LET OP!

Het apparaat en verpakkingsmateriaal zijn geen kinderspeelgoed! Kinderen mogen niet met plastic zakken, folies en kleine onderdelen spelen! Er bestaat gevaar voor inslikken en verstikkingsgevaar!

9. Montage / Voor ingebruikname

Monteer het apparaat met minimaal twee personen.

Fixeer het product aan de grond met twee schroeven of twee grondankers (niet inbegrepen) aan de onderkant van het onderstel.

⚠ WAARSCHUWING: Een veilige stand is alleen gegarandeerd wanneer het onderstel aan de grond is bevestigd. Zorg ervoor dat de bevestiging te allen tijde vastgezet is.

9.1 Montage onderstel (afb. 3 + 4)

Om verpakkingstechnische redenen dient de klant het onderstel zelf te monteren.

Gebruik hiervoor de meegeleverde zes-kantschroeven M6 x 16 met moer.

1. Verwijder de wielpop en demonteer de wielen.
2. Verbind de afzonderlijke delen van het onderstel met elkaar en met de machine.
3. Zet het apparaat hiervoor horizontaal op de grond neer en leg aan de kant van de slijptwig de styroporplaat van de verpakking eronder.
4. Monteer de wielen op de wielassen van het onderstel.

9.2 Montage greep (4) (accessoires a) (afb. 5)

Bevestig de greep met twee cilinderschroeven op de U-beugel.

9.3 Montage beschermplaat (L) (accessoires b) (afb. 6 + 7)

1. Bevestig de beschermplaat (L) op de stamgeleidingsplaat (5) en fixeer deze met de meegeleverde cilinderschroeven en moeren.
2. Maak de cilinderschroef met volgring los, die zich op de wielhouder bevinden.
3. Bevestig het andere uiteinde van de schoor met de kruiskopschroef en moer op de beschermplaat. (3)
4. Leid nu het open uiteinde van de schoor (O) tussen de schijf en de wielhouder, haal de cilinderschroef weer aan (4).

9.4 Montage aflegtafel (K + M)

(accessoires c + d + e) (afb. 8 + 9 + 10)

1. Bevestig de aflegtafel (K) aan dezelfde zijde als de beschermplaat (L). Fixeer de tafel met twee cilinderschroeven en veeringen op de houtspijlter. (1) Let op dat de tafel en de beschermplaat vlak tot elkaar verlopen.
2. Haal de schroef aan de linkerkant van de standaard los.
3. Bevestig het andere uiteinde van de schoor met de kruiskopschroef en moer op de beschermplaat, lijn alles uit en haal de schroeven goed aan.
4. Leid nu het open uiteinde van de schoor (N) tussen de schroef en de standaardhouder, haal de schroef licht aan.
5. Herhaal deze werkwijze aan de andere zijde.
6. Lijn de beide tafels onderling uit en fixeer deze met de kruiskopschroeven en moeren (e).

9.5 Montage veiligheidsvoorziening (E - J)

(accessoires f) (afb. 11 + 12)

1. Verbind de veiligheidsvoorzieningen (H) en (I) met elkaar, fixeer deze met twee kruiskopschroeven, spanklemmen en moeren.
2. Bevestig de veiligheidsvoorzieningen (H, I, J) aan de daarvoor aanwezige boorgaten. Deze bevinden zich zijdelings op de tafel en de beschermplaat. Fixeer de veiligheidsvoorziening met zeven kruiskopschroeven, spanklemmen en moeren. Monteer de veiligheidsvoorziening (G) op de bescherming van de bedieningshendel (11) en fixeer deze met een kruiskopschroef en moer.
3. Bevestig nu de veiligheidsvoorzieningen (E + F) op de bovenzijde. Fixeer deze met acht kruiskopschroeven, spanklemmen en moeren.
4. Fixeer de veiligheidsvoorzieningen (E + F) met elkaar en gebruik daarvoor twee kruiskopschroeven, spanklemmen en moeren.

⚠ LET OP!

Het apparaat moet voor de ingebruikname volledig zijn gemonteerd!

10. Ingebruikname

Controleer of de machine volledig en conform de voorschriften is gemonteerd. Controleer vóór elk gebruik:

- de aansluitingen op defecte punten (scheuren, sneden en dergelijke),
- de machine op eventuele beschadigingen,
- of alle schroeven goed zijn aangehaald,

- de hydraulica op lekkage en
- het oliepeil
- de veiligheidsvoorzieningen

10.1 Oliepeil controleren (afb. 17)

De hydraulische installatie is een gesloten systeem met olietank, oliepomp en stuurventiel. Controleer regelmatig voor elk gebruik het oliepeil. Te laag oliepeil kan de oliepomp beschadigen. Het oliepeil moet binnen de middelste markering op de oliepeilstok staan. De machine moet op effen ondergrond staan. Draai de oliepeilstok volledig in om het oliepeil te meten.

10.2 Ontluchtingsschroef

Voor aanvang van de werkzaamheden moet de ontluchtingsschroef (7) absoluut met enkele omwentelingen worden losgemaakt zodat de luchtcirculatie in de olietank wordt gewaarborgd. Blijft deze tijdens de werkzaamheden aangetrokken, leidt de hydraulische beweging tot een overdruk, die uw machine kan beschadigen! Voor elk transport van het apparaat moet deze schroef absoluut goed worden vastgeschroefd om olie lekkage te vermijden.

10.3 Hout splijten

Splijt alleen houtblokken die recht zijn afgezaagd. Ga hierbij als volgt te werk:

1. Leg het te splijten hout recht op het oplegoppervlak (9)
2. Uw machine is uitgerust voor tweehandenbediening, de linkerhand bedient de bedieningshendel (12) en de rechterhand de ontgrendelingsknop (6).
3. Druk de bedieningshendel overeenkomstig de beschreven wijze omlaag en activeer het splijten door het indrukken van de activeringsknop (6).

Het loslaten van een van de bedieningsonderdelen leidt tot een direct stoppen van de machine. Het loslaten van de beide bedieningsonderdelen leidt ertoe dat de drukplaat wordt teruggeschoven.

Als een stuk hout niet binnen 5 seconden kan worden gespleten, moet u direct de werkwijze stoppen. Het te splijten hout is waarschijnlijk te hard voor de capaciteit van uw machine. Draai het te splijten hout met 90° en probeer het nogmaals. Voorzichtig: Er bestaat gevaar voor oververhitting als het apparaat langer dan 5 seconden continu wordt gebruikt. Uw apparaat kan beschadigd raken.

10.4 Hefbegrenzing

Bij een kort stuk te splijten hout, is het praktisch, de slag van de drukplaat (10) te begrenzen. Hiertoe drukt u de bedieningshendel (12) en de activeringsknop (6) in en brengt u de drukplaat (10) tot kort voor het te splijten hout.

Nu laat u de activeringsknop los, stelt u de hefbegrenzingsring (7a) op de behuizing in en haalt u deze aan. Aansluitend kunt u de hydraulische hendel weer loslaten.

De drukplaat blijft nu op de geselecteerde positie staan.

10.5. Verkeerde bevulling (afb. 13)

Leg het te splijten hout altijd recht op het oplegoppervlak! Deze mag niet wegglijden of schuin worden geplaatst. De splijtwig wordt overbelast als het splijten niet op de gehele snijkant wordt uitgevoerd, maar alleen in het bovenste gedeelte.

Splijt nooit meerdere stukken gelijktijdig! Er bestaat gevaar dat een van de onderdelen een oncontroleerbare versnelling ondergaat. Zeer hoog gevaar voor letsell!

10.6 Vast te splijten hout (afb. 14 + 15)

Probeer nooit om wigvormig hout uit uw machine te kloppen. Dit kan leiden tot ongevallen en beschadigingen aan het apparaat veroorzaken. Ga hierbij als volgt te werk:

1. Laat de drukplaat in de startpositie terugschuiven.
2. Plaats een wig onder het te splijten hout (zie afbeelding 15)
3. Activeer het splijten zodat de drukplaat de wig ver onder het te verwijderen hout schuift.
4. Herhaal de bovenstaande stappen met nieuwe wiggen totdat het te splijten hout naar boven toe uit de machine wordt geschoven.

11. Elektrische aansluiting

De geïnstalleerde elektromotor is bedrijfsklaar aangesloten. De aansluiting voldoet aan de relevante VDE- en DIN-voorschriften.

De netaansluiting van de klant en het gebruikte verlengsnoer moeten eveneens aan deze voorschriften voldoen.

Defecte elektrische aansluitkabel

Bij elektrische aansluitkabels treedt vaak schade aan de isolatie op.

Mogelijke oorzaken zijn:

- Drukpunten, als aansluitkabels door venster- of deuropeningen worden geleid.
- Knikken door een onvakkundige bevestiging of geleiding van het netsnoer.
- Snijplekken omdat over het netsnoer is gereden.
- Beschadigde isolatie omdat de stekker uit de wandcontactdoos is getrokken.
- Scheuren door veroudering van de isolatie.

Dergelijke defecte elektrische aansluitkabels mogen niet worden gebruikt en zijn levensgevaarlijk als de isolatie is beschadigd.

Controleer de elektrische aansluitkabels regelmatig op schade. Let erop dat bij het controleren het netsnoer niet op het stroomnet is aangesloten.

Elektrische aansluitkabels moeten aan de relevante VDE- en DIN-voorschriften voldoen. Gebruik uitsluitend aansluitkabels met de aanduiding H05VV-F.

Op de aansluitkabel moet de type-aanduiding vermeld staan.

Voor de eenfase-wisselstroommotor adviseren wij om een zekering C-curve 16 A of K-curve 16 A te gebruiken bij machines met een hoge aanloopstroom (vanaf 3000 W)!

DIN EN 61000-3-11

- Het product voldoet aan de eisen van EN 61000-3-11 en valt onder speciale aansluitingsvoorwaarden. Dit betekent dat gebruik op een willekeurig vrij te kiezen aansluitpunt niet toegestaan is.
- Het apparaat kan tijdelijke spanningsschommelingen veroorzaken bij ongunstige condities van het elektriciteitsnet.
- Het product is uitsluitend voorzien voor het gebruik op aansluitpunten, die
 - a. een maximale toegestane netwerkimpedantie " Z ($Z_{\max} = 0.331 \Omega$)" niet overschrijdt, of
 - b. een duurstroombelastbaarheid van het netwerk van ten minste 100 A per fase hebben.
- Als gebruiker moet u ervoor zorgen, indien nodig in overleg met uw energiebedrijf, dat uw aansluitpunt, waarmee u uw product gebruiken wilt, aan een van beide genoemde eisen a) of b) voldoet.

Wisselstroommotor 230 V~ / 50 Hz

Netspanning 230 V~/50 Hz

Netaansluiting en het verlengsnoer moeten 3-aderig zijn = P + N + SL. - (1/N/PE).

Verlengsnoeren tot 25 m moeten een minimale doorsnede van 1,5 mm² hebben.

De netaansluiting wordt met maximaal 16 Amp beveiligd.

12. Reiniging

⚠ LET OP!

Trek bij onderhoudswerkzaamheden altijd de stekker uit het stopcontact.

Wij adviseren om het apparaat direct na elk gebruik te reinigen.

Reinig het apparaat regelmatig met een vochtige doek en wat zachte zeep. Gebruik geen reinigings- of oplosmiddelen. Hierdoor kunnen de kunststofonderdelen van het apparaat worden aangetast. Let op dat er geen water in het apparaat terecht komt.

13. Transport

Voor het eenvoudige transport is de houtspijlter uitgerust met twee wielen.

De machine kan schuin op de wielen worden verreden. Transportgreep gebruiken, omhoog tillen en trekken of indrukken. (afb. 16)

14. Opslag

Bewaar het apparaat en de bijbehorende accessoires op een donkere, droge en vorstvrije en voor kinderen ontoegankelijke plaats. De optimale opslagtemperatuur ligt tussen 5 en 30°C.

Bewaar het gereedschap in de originele verpakking. Dek het gereedschap af om het te beschermen tegen stof of vocht. Bewaar de gebruikshandleiding bij het gereedschap.

15. Onderhoud

⚠ LET OP!

Trek bij alle onderhoudswerkzaamheden altijd de stekker uit het stopcontact.

Wij adviseren:

- Het splijtmes is een slijtdeel dat zo nodig moet worden geslepen of moet worden vervangen.
- De gecombineerde tweehandsveiligheidsinrichting moet gemakkelijk te bedienen blijven. Smeer deze af en toe in met wat druppels olie.
- Oplegoppervlak schoon houden.
- Geleiderails met vet smeren.

Het oliepeil regelmatig controleren.

Te laag oliepeil beschadigt de oliepomp
Hydrauliekaansluitingen en schroefverbinding regelmatig op lekkage controleren - evt. aanhalen.

Wanneer ververs ik olie?

De olieerversing gebeurt na 150 bedrijfsuren.

Olieerversing (afb. 17 - 20)

1. Houtspijlter in startpositie brengen en de stekker uit het stopcontact trekken.
2. Draai de olieaftapschroef met de oliepeilstok (8) los en leg deze opzij. (afb. 18)
3. Plaats een lege bak van 4 l naast uw machine en lijn deze uit, zoals getoond in afb. 19. Wacht tot alle afgewerkte olie is uitgestroomd. Voer de afgewerkte olie op milieuvriendelijke wijze af!
4. Zet de machine nu op zijn kop (afb. 20) en vul deze bij met ongeveer 3,5 l hydraulische olie.
5. Schroef de olieaftapschroef met oliepeilstok (8) nu gereinigd in de nog verticaal staande machine. Schroef deze er weer uit. Er moet een oliefilm tussen de twee inkepingen zichtbaar zijn. (afb. 17)
6. Schroef nu de olieaftapschroef met oliepeilstok weer vast. Bedien vervolgens de houtspijlter enkele malen zonder hout.
7. Controleer het oliepeil nog een laatste keer en vul eventueel nog wat olie bij.

Lever de verbruikte olie conform de voorschriften in bij het plaatselijk afvalverwerkingsstation voor verbruikte olie. Het is verboden om verbruikte oliën in de grond af te voeren of bij het afval te gooien.

Wij raden olie van de serie HLP 32 aan.

Aansluitingen en reparaties

Aansluitingen en reparaties van de elektrische apparatuur mogen uitsluitend door een elektromonteur worden uitgevoerd.

Vermeld in geval van vragen de volgende gegevens:

- Stroomtype van de motor
- Gegevens van het typeplaatje van de machine
- Gegevens van het typeplaatje van de motor

Service-informatie

Let op dat bij dit product de volgende delen onderhevig zijn aan gebruiksmatige of natuurlijke slijtage, resp. de volgende delen als verbruiksmateriaal wordt gebruikt. Slijtageonderdelen*: Slijtgewas, hydraulische olie, slijthoutgeleidingen

* niet persé in de leveringsomvang opgenomen!

Neem in het geval van reserveonderdelen en accessoires contact op met ons servicecentrum. Scan hiervoor de QR code op de voorpagina.

16. Afvalverwerking en hergebruik

Aanwijzingen op de verpakking



De verpakkingsmaterialen zijn recyclebaar. Verpakkingen milieuvriendelijk afvoeren.

Aanwijzingen betreffende de wetgeving Afdankte elektrische en elektronische apparatuur (AEEA)



Afdankte elektrische en elektronische apparatuur behoort niet bij het huishoudelijke afval, maar moeten worden ingezameld resp. gescheiden worden afgevoerd!

- Oude batterijen of accu's die niet vast in het afdankte apparaat zijn geïntegreerd, moeten vóór het afvoeren op niet-destructieve wijze worden verwijderd! Het afvoeren hiervan is geregeld in de wetgeving inzake batterijen.
- Eigenaars resp. gebruikers van elektrische en elektronische apparaten zijn wettelijk verplicht om na gebruik de batterijen en accu's in te leveren.
- De eindgebruiker is verantwoordelijk voor het wisselen van persoonsgerelateerde gegevens op het af te voeren afdankte apparaat!
- Het symbool van de doorgekruiste vuilnisbak betekent dat afdankte elektrische en elektronische apparatuur niet bij het huishoudelijk afval mag worden gegooid.
- Afdankte elektrische en elektronische apparatuur kunnen bij de volgende punten kosteloos worden ingeleverd:
 - Openbare afvalverwijderings- of inzamelpunten (bijv. gemeentewerven)
 - Verkooppunten van elektrische apparaten (stationair en online), voor zover dealers verplicht zijn ze terug te nemen of dit vrijwillig aanbieden.

- Tot drie afdankte elektronische apparaten per apparaattype, met een randlengte van niet meer dan 25 centimeter, kunnen gratis naar de fabrikant worden teruggebracht zonder eerst een nieuw apparaat van de fabrikant te hoeven kopen, of naar een ander erkend inzamelpunt in je omgeving worden gebracht.
- Voor verdere aanvullende terugnamevoorwaarden van de fabrikanten en distributeurs verzoeken wij u contact op te nemen met de betreffende klantenservice.
- Bij levering van een nieuw elektrisch apparaat door de fabrikant aan een particulier huishouden, kan de fabrikant op verzoek van de eindgebruiker zorgen voor het kosteloos afhalen van het afdankte elektrische apparaat. Neem hiertoe contact op met de klantenservice van de fabrikant.
- Deze uitspraken zijn alleen geldig voor apparaten die in de landen van de Europese Unie worden geïnstalleerd en verkocht en die onder de Europese Richtlijn 2012/19/EU vallen. In landen buiten de Europese Unie kunnen andere voorschriften gelden voor het afvoeren van afdankte elektrische en elektronische apparatuur.

Informatie over het afvoeren van versleten apparatuur kunt u opvragen bij uw gemeente.

Brandstoffen en oliën

- Voor het afvoeren van het apparaat moeten de brandstoftank en het motorreservoir worden geleegd!
- Brandstof en motorolie horen niet bij het huishoudelijke afval of in het riool, maar moeten worden ingezameld resp. gescheiden worden afgevoerd!
- Lege olie- en brandstoftanks moet milieuvriendelijk worden afgevoerd.

17. Verhelpen van storingen

De volgende tabel toont storingssymptomen en beschrijft hoe u deze op kunt lossen, als uw machine niet goed werkt. Als u het probleem hiermee niet kunt vinden en kan oplossen, neem dan contact op met uw service-werkplaats.

Storing	Mogelijke oorzaak	Oplossing
Motor beëindigd zelfstandig het splijten	Overspanningsveiligheidsvoorziening is geactiveerd	Elektriciën informeren
Het te splijten hout wordt niet gespleten	Machine onjuist gevuld	Het te splijten hout juist plaatsen
	De omvang van het te splijten hout is te groot voor de motorcapaciteit	Het te splijten hout in passende grootte zagen
	Splijtwig is stomp	Splijtwig slijpen
	Er lekt olie	Lekkage lokaliseren, dealer contacteren
Drukplaat trilt, genereert geluiden	Gebreuk aan olie en te veel lucht in het hydraulisch systeem	Oliepeil controleren, evt. olie bijvullen, anders dealer contacteren
Olielekkage bij cilinder of op andere punten	Luchtbellen in het hydraulisch systeem tijdens bedrijf	Ontluchtingsschroef voor gebruik enkele omwentelingen losdraaien
	Ontluchtingsschroef voor transport niet aangehaald	Ontluchtingsschroef voor transport goed aanhalen
	Olieaftapschroef los	Olieaftapschroef goed aanhalen
	Olieklep en/of afdichtingen defect	Dealer contacteren

Declaración de los símbolos en el producto

Este manual utiliza símbolos para llamar su atención sobre los posibles riesgos. Los símbolos de seguridad y explicaciones que acompañan a estos deben ser comprendidos perfectamente. Las propias advertencias no descartan ningún riesgo y no deben ser sustitutivas de unas medidas correctas para prevenir accidentes.

	<p>Antes de realizar la puesta en marcha, leer el manual.</p>		<p>Alta tensión: ¡peligro de muerte!</p>
	<p>Porte protección auditiva. El efecto del ruido puede causar pérdida auditiva.</p>		<p>¡No introducir las manos en el área de corte! ¡Peligro de lesión! ¡Peligro de corte y aplastamiento!</p>
	<p>Utilice calzado de seguridad.</p>		<p>¡No introducir las manos en la máquina sin protección!</p>
	<p>Use gafas de protección.</p>		<p>¡Atención! ¡Piezas móviles!</p>
	<p>Usar guantes de trabajo.</p>		<p>Solo el operador puede permanecer en la zona de trabajo de la máquina. Mantener alejados de la zona de peligro tanto a personas ajenas, a animales domésticos como al ganado (5 m de distancia mínima).</p>
	<p>Está prohibido retirar o modificar los dispositivos de protección y seguridad.</p>	<p>⚠ ¡Atención!</p>	<p>En estas instrucciones de servicio hemos colocado este signo en los lugares que afectan a su seguridad</p>
	<p>No dejar que el aceite hidráulico caiga al suelo. Desechar el aceite viejo correctamente en su punto local de recogida de aceite viejo. Está estrictamente prohibido verter el aceite usado en el suelo o mezclarlo con residuos.</p>		<p>El producto cumple con las normativas europeas vigentes.</p>
	<p>¡Atención! Antes de realizar trabajos de reparación, mantenimiento y limpieza, parar el motor y desenchufar la clavija de conexión de la red.</p>		

Índice de contenidos:	Página:
1. Introducción	67
2. Descripción del aparato.....	67
3. Volumen de suministro	67
4. Uso previsto	68
5. Indicaciones generales de seguridad	68
6. Indicaciones de seguridad adicionales	69
7. Datos técnicos	69
8. Desembalaje.....	70
9. Montaje / antes de la puesta en marcha	70
10. Puesta en marcha.....	71
11. Conexión eléctrica.....	72
12. Limpieza.....	73
13. Transporte.....	73
14. Almacenamiento	73
15. Mantenimiento	73
16. Eliminación y reciclaje	74
17. Solución de averías	75
18. Declaración de conformidad	211

1. Introducción

Fabricante:

Scheppach GmbH
Günzburger Straße 69
D-89335 Ichenhausen

Estimado cliente:

Le deseamos éxito y disfrute al trabajar con su nuevo aparato.

Nota:

El fabricante de este aparato, de acuerdo con la legislación alemana de responsabilidad sobre productos, no se hace responsable de los daños originados en este aparato o causados por éste en los siguientes casos:

- Manejo incorrecto
- Inobservancia de las instrucciones de servicio
- reparaciones efectuadas por personal técnico no autorizado ajeno a nuestra empresa,
- montaje y sustitución de piezas de repuesto no originales,
- empleo no conforme al previsto
- fallos de la instalación eléctrica en caso de incumplimiento de las normas eléctricas y disposiciones VDE 0100, DIN 57113 / VDE 0113

Observe lo siguiente:

Lea antes del montaje y de la puesta en marcha el texto completo del presente manual de instrucciones.

El presente manual de instrucciones tiene como fin facilitarle los conocimientos necesarios sobre su aparato y que pueda aprovechar sus posibilidades de uso conforme a las vistas.

El manual de instrucciones incluye importantes indicaciones sobre cómo debe trabajar con el aparato de forma segura, competente y rentable y cómo puede evitar peligros, ahorrar costes por reparaciones, reducir los tiempos de inactividad y aumentar la fiabilidad y la vida útil del aparato.

Además de las normas de seguridad incluidas en este manual de instrucciones, deberá observar estrictamente las prescripciones vigentes en su país para el funcionamiento del aparato.

Conserve el manual de instrucciones en una funda de plástico, protegido del polvo y de la humedad, con el aparato. Este deberá leerse y observarse con atención por cada persona empleada antes de comenzar a trabajar por primera vez.

En el aparato solo deben trabajar personas instruidas en su manejo y familiarizadas con los peligros que este conlleva. Debe respetarse la edad laboral mínima.

Además de las indicaciones de seguridad incluidas en el presente manual de instrucciones y las prescripciones especiales vigentes en su país, deberán observarse las normas técnicas generalmente reconocidas para el funcionamiento de máquinas de estructura similar.

Declinamos cualquier responsabilidad de posibles accidentes o daños que puedan producirse por no obedecer las presentes instrucciones e indicaciones de seguridad.

2. Descripción del aparato

1. Dispositivo de protección
2. Cuña abridora
3. Mesa de depósito para la madera partida
4. Asa
5. Chapa guía del tronco
6. Botón de liberación
7. Tornillo de purga de aire
8. Tornillo de drenaje de aceite con varilla medidora de nivel de aceite
9. Superficie de apoyo
10. Placa de presión
11. Protección de la palanca de mando
12. Palanca de mando
13. Motor
14. Ruedas de transporte
15. Tornillo de limitación de presión
16. Pie de apoyo

3. Volumen de suministro

- A. Manual de instrucciones
- B. Bolsa de accesorios (a, b, c, d, e, f)
- C. Asa
- D. Cortador de madera
- E. Dispositivo de protección superior 1
- F. Dispositivo de protección superior 2
- G. Dispositivo de protección izquierdo
- H. Dispositivo de protección trasero 1
- I. Dispositivo de protección trasero 2
- J. Dispositivo de protección delantero
- K. Mesa de depósito 1
- L. Chapa protectora
- M. Mesa de depósito 2
- N. 2 travesaños de apoyo
- O. Puntal de apoyo

4. Uso previsto

La máquina únicamente debe utilizarse para el fin previsto. Se considerará inapropiado cualquier uso que vaya más allá. Los daños o lesiones de cualquier tipo producidos a consecuencia de lo anterior serán responsabilidad del usuario/operario, no del fabricante.

El cumplimiento de las indicaciones de seguridad también forma parte del uso conforme al previsto, al igual que el manual de montaje y las instrucciones de funcionamiento en el manual de instrucciones.

Las personas que se ocupen del manejo y mantenimiento de la máquina, deben familiarizarse con la misma y estar informadas sobre los posibles peligros.

Asimismo, también deben cumplirse de manera estricta las normas vigentes en prevención de accidentes.

También deben cumplirse las normas generales en materia de sanidad laboral y de técnicas de seguridad. Si el usuario hiciera modificaciones en la máquina, el fabricante no se responsabilizará de ningún daño que ello pueda causar.

- El cortador de madera hidráulico solo es adecuado para trabajos horizontales. La madera solo debe cortarse en posición horizontal y en la dirección de la veta. La dimensión de la madera a cortar no debe superar los 52 cm.
- ¡No cortar nunca la madera en posición vertical ni en contra de la dirección de la veta!
- Se deben respetar las normas de seguridad, trabajo y mantenimiento establecidas por el fabricante, así como las dimensiones indicadas en los datos técnicos.
- Deben observarse las prescripciones de prevención de accidentes aplicables y las reglas técnicas de seguridad especiales reconocidas con carácter general.
- La máquina solo deben usarla, mantenerla y repararla expertos que la conozcan y conozcan los peligros. En caso de modificación arbitraria de la máquina, el fabricante no asume responsabilidad alguna por los daños derivados.
- La máquina únicamente debe usarse con accesorios y herramientas originales del fabricante.
- Cualquier otro uso se considerará uso indebido. El fabricante no se responsabilizará de los daños resultantes. El riesgo lo asumirá solamente el usuario.
- Mantener el área de trabajo limpia y libre de obstáculos.
- Utilizar el aparato únicamente sobre una superficie plana y firme.

- Comprobar, antes de cada puesta en marcha, que el divisor funcione correctamente.
- Utilizar el aparato únicamente en zonas que no estén a más de 1000 m por encima del nivel del mar.

Recuerde que nuestros aparatos no están diseñados para usos comerciales, artesanales ni industriales. No concedemos ningún tipo de garantía si se utiliza el aparato en empresas comerciales, artesanales o industriales, ni en actividades de características similares.

5. Indicaciones generales de seguridad

⚠ ADVERTENCIA: Cuando utilice herramientas eléctricas, siga las siguientes precauciones básicas de seguridad para reducir el riesgo de incendio, descarga eléctrica y lesiones personales. Lea todas las instrucciones antes de comenzar a trabajar con esta herramienta.

- Observe todas las indicaciones de seguridad y peligro de la máquina.
- Todas las indicaciones de seguridad y peligro colocadas en la máquina se deben mantener íntegras y legibles.
- Los dispositivos de seguridad de la máquina no deben desmontarse ni inutilizarse.
- Compruebe los cables de conexión a la red. No utilice cables de conexión defectuosos.
- Compruebe el correcto funcionamiento del mando para dos manos antes de la puesta en marcha.
- Los operadores deben tener una edad mínima de 18 años. El personal en formación debe tener una edad mínima de 16 años, pero no podrá trabajar en la máquina sin la supervisión de un trabajador experimentado.
- Los niños no deben trabajar con este aparato
- Utilizar guantes y calzado de seguridad, gafas de protección, ropa de trabajo ajustada y protección auditiva al trabajar (EPP).
- Precaución durante el trabajo: Peligro de lesiones en dedos y manos por la herramienta de corte.
- Realizar los trabajos de reequipamiento, ajuste, limpieza, mantenimiento y reparación de averías únicamente con el motor apagado. ¡Desenchufar la clavija de red!
- Las instalaciones, reparaciones y trabajos de mantenimiento en la instalación eléctrica deben realizarse únicamente técnicos especialistas.

- Todos los dispositivos de protección y seguridad deben volver a montarse tras concluir los trabajos de reparación y mantenimiento.
- Al abandonar el lugar de trabajo, desconecte el motor. **¡Desenchufar la clavija de red!**
- **Está terminantemente prohibido retirar el dispositivo de protección o trabajar sin él.**
- Al cortar, pueden producirse peligros como la expulsión de piezas, el bloqueo del divisor y el aplastamiento debido a la naturaleza de la madera (por ejemplo, debido a adherencias, secciones de troncos de forma irregular, etc.).

6. Indicaciones de seguridad adicionales

- Solo una **persona** debe manejar el cortador de madera.
- No corte nunca troncos que desprendan **clavos, alambres** u otros objetos.
- La madera ya cortada y las virutas de madera suponen un peligro para el **área de trabajo**. Existe peligro de tropiezo, resbalamiento o caída. Mantenga siempre ordenada la zona de trabajo.
- No coloque nunca las manos en las piezas móviles de la máquina cuando esta se encuentre encendida.
- Corte únicamente piezas de madera de una **longitud** máxima de 52 cm.

⚠ **¡ADVERTENCIA!** Esta herramienta eléctrica produce un campo electromagnético mientras funciona. Este campo puede perjudicar bajo circunstancias concretas implantes médicos activos o pasivos. Con el fin de reducir el peligro de lesiones graves o mortales, recomendamos a las personas con implantes médicos que consulten tanto a su médico como al fabricante del implante médico antes de manejar la herramienta eléctrica.

Riesgos residuales

La máquina se ha construido de acuerdo con los últimos avances tecnológicos y observando las reglas técnicas de seguridad de aplicación reconocida. Aun así pueden emanar determinados riesgos residuales durante el trabajo.

- Peligro de lesiones en dedos y manos debido a la herramienta de corte, en caso de guiarse o apoyarse esta incorrectamente.
- Lesiones debido a piezas de trabajo proyectadas en caso de sujeción o guiado incorrectos.

- Si no se utilizan las líneas de conexión eléctricas apropiadas, existe riesgo para la salud.
- Antes de realizar trabajos de ajuste o de mantenimiento, suelte la tecla de arranque y desenchufe la clavija de conexión de la red.
- A pesar de todas las precauciones adoptadas, puede seguir habiendo riesgos residuales no evidentes.
- Los riesgos residuales pueden minimizarse si se tienen en cuenta las "indicaciones de seguridad" y el "uso previsto", así como el "manual de instrucciones".
- Evite puestas en marcha fortuitas de la máquina: al introducir la clavija en la toma de enchufe, no debe presionarse la tecla de servicio. Utilice la herramienta que se recomienda en este manual de instrucciones. De este modo conseguirá que su máquina brinde el mejor rendimiento.
- No acerque sus manos a la zona de trabajo cuando la máquina esté en marcha.

7. Datos técnicos

Medidas L x An x Al	1160 x 425 x 610 mm
Ø madera mín. - máx.	50 - 250 mm
Longitud de madera - máx.	200 - 520 mm
Peso sin bastidor inferior	59 kg
Peso con bastidor inferior	64 kg
Motor	230 V~ / 50 Hz
Potencia de entrada P1	2200 W
Potencia generada P2	1700 W
Modo de servicio	S3 25%
Fuerza de división	máx. 7 t
Carrera de cilindro mm	370 mm
Avance del cilindro	3,08 cm/seg
Retroceso del cilindro	5,29 cm/seg
Cantidad de aceite	3,5 l
Presión de servicio	208 bar
Número de revoluciones	2800 rpm

¡Reservado el derecho a introducir modificaciones técnicas!

Ruidos y vibraciones

⚠ **Advertencia:** El ruido puede tener consecuencias graves para su salud. Si el ruido de la máquina supera los 85 dB, póngase una protección auditiva adecuada.

Valores característicos de ruido

Nivel de potencia acústica L_{WA}	96 dB
Nivel de presión acústica L_{pA}	89,9 dB
Incertidumbre $K_{WA/pA}$	3 dB

*Modo de servicio S3, servicio intermitente periódico sin influencia del proceso de arranque en el calentamiento del motor. El funcionamiento se compone por un tiempo de arranque, un tiempo con carga constante y un tiempo de marcha en vacío. La duración de un ciclo es de 10 minutos, la duración relativa de conexión equivale al 25 % de la duración de un ciclo.

Fuerza de apriete:

El nivel de potencia de la bomba hidráulica incorporada puede alcanzar un nivel de presión de corta duración para una fuerza de división de hasta 7 toneladas. En la configuración básica, los divisores hidráulicos vienen ajustados de fábrica a un nivel de potencia aproximadamente un 10 % inferior. Por motivos de seguridad, el usuario no puede modificar los ajustes básicos. Tenga en cuenta que las circunstancias externas, como la temperatura ambiente y de funcionamiento, la presión atmosférica y la humedad, influyen en la viscosidad del aceite hidráulico. Además, las tolerancias de fabricación y los errores de mantenimiento pueden afectar al nivel de presión alcanzable.

8. Desembalaje

- Abra el embalaje y extraiga el aparato cuidadosamente.
- Retire el material de embalaje y los seguros de embalaje y transporte (si los hubiera).
- Compruebe la integridad del volumen de suministro.
- Compruebe que no haya daños de transporte en el aparato y en los componentes de los accesorios. En caso de reclamación, ésta deberá comunicarse de inmediato al transportista. Las reclamaciones realizadas posteriormente no serán atendidas.
- Conserve el embalaje por si fuera preciso hasta la extinción del período de garantía.
- Familiarícese con el aparato antes de su uso con ayuda del manual de instrucciones.
- Emplee únicamente piezas originales para los accesorios, las piezas de desgaste y piezas de repuesto. Puede encargar las piezas de repuesto a su proveedor técnico.
- Indique en los pedidos nuestro número de artículo, el tipo de equipo y el año de construcción del mismo.

⚠ ¡ATENCIÓN!

¡El aparato y el material de embalaje no son aptos como juguetes para niños! ¡Los niños no deben jugar con bolsas de plástico, láminas o piezas pequeñas! ¡Existe peligro de atragantamiento y asfixia!

9. Montaje / antes de la puesta en marcha

El aparato debe montarse, como mínimo, entre dos personas.

Fije el divisor al suelo con dos tornillos o dos clavijas de tierra (no incluidas en el volumen de suministro) en el pie de apoyo del bastidor inferior.

⚠ ADVERTENCIA: Únicamente se podrá garantizar un soporte seguro si el bastidor inferior está fijado al suelo. La fijación debe estar asegurada en todo momento.

9.1 Montaje del bastidor inferior (fig. 3 + 4)

Por razones de embalaje, el bastidor inferior debe ser montado por el cliente.

Para ello, utilice los tornillos hexagonales M6 x 16 con tuercas adjuntos.

1. Retire el tapacubos y desmonte las ruedas.
2. Conecte los componentes individuales del bastidor inferior y a la máquina.
3. Para ello, coloque el aparato horizontalmente en el suelo y colóquelo debajo del lado de la cuña abridora con el acolchado de espuma de poliéster del embalaje.
4. Monte las ruedas en los ejes de las ruedas del bastidor inferior.

9.2 Montaje del asa (4) (bolsa de accesorios a) (fig. 5)

Fije el asa al estribo en U con dos tornillos de cabeza cilíndrica.

9.3 Montaje de la chapa protectora (L) (bolsa de accesorios b) (fig. 6 + 7)

1. Sujete la chapa protectora (L) en la chapa guía del tronco (5) y fijela con los tornillos de cabeza cilíndrica y las tuercas incluidos.
2. Afloje el tornillo de cabeza cilíndrica con la arandela que se encuentra en el soporte de la rueda.
3. Fije el otro extremo del puntal de apoyo con el tornillo de cabeza ranurada en cruz y la tuerca en la chapa protectora. (3)

4. A continuación, guíe el extremo abierto del puntal de apoyo (O) entre la arandela y el soporte de la rueda, apriete de nuevo el tornillo de cabeza cilíndrica (4).

9.4 Montaje de la mesa de depósito (K + M) (bolsa de accesorios c + d + e) (fig. 8 + 9 + 10)

1. Fije la mesa de depósito (K) al mismo lado que la chapa protectora (L). Fije la mesa con dos tornillos de cabeza cilíndrica y arandelas elásticas en el cortador de madera. (1)
Asegúrese de que la mesa y la chapa protectora estén niveladas entre sí.
2. Afloje el tornillo en el lado izquierdo del pie de apoyo.
3. Fije el otro extremo del puntal de apoyo con el tornillo de cabeza ranurada en cruz y la tuerca en la chapa protectora, alinéelo todo y apriete los tornillos.
4. A continuación, guíe el extremo abierto del puntal de apoyo (N) entre el tornillo y el soporte de pie, apriete ligeramente el tornillo.
5. Repita el proceso en el otro lado.
6. Alinee ambas mesas entre sí y fíjelas con los tornillos de cabeza ranurada en cruz y las tuercas (e).

9.5 Montaje del dispositivo de protección (E - J) (bolsa de accesorios f) (fig. 11 + 12)

1. Conecte los dispositivos de protección (H) e (I) entre sí, fíjelos con dos tornillos de cabeza ranurada en cruz, abrazaderas de tensión y tuercas.
2. Fije los dispositivos de protección (H, I, J) en los orificios previstos para ello. Estos se encuentran en el lado de la mesa y de la chapa protectora. Fije el dispositivo de protección con siete tornillos de cabeza ranurada en cruz, abrazaderas de tensión y tuercas. Monte el dispositivo de protección (G) en la protección de la palanca de mando (11) y fíjelo con un tornillo de cabeza ranurada en cruz y una tuerca.
3. A continuación, fije los dispositivos de protección (E + F) de la parte superior. Fíjelos con ocho tornillos de cabeza ranurada en cruz, abrazaderas de tensión y tuercas.
4. Fije el dispositivo de protección (E + F) con dos tornillos de cabeza ranurada en cruz, abrazaderas de tensión y tuercas.

⚠ ¡ATENCIÓN!

¡Antes de la puesta en marcha, es imprescindible montar por completo el aparato!

10. Puesta en marcha

Asegúrese de que la máquina esté completamente montada de acuerdo con las instrucciones. Supervise antes de cada uso:

- Inspeccione las líneas de conexión en busca de partes defectuosas (roturas, cortes y similares),
- Inspeccione la máquina en busca de posibles daños.
- Compruebe que todos los tornillos estén bien apretados.
- Compruebe el sistema hidráulico en busca de fugas y
 - el nivel de aceite y
 - los dispositivos de seguridad

10.1 Comprobar el nivel de aceite (fig. 17)

La instalación hidráulica es un sistema cerrado con depósito de aceite, bomba de aceite y válvula de control. Compruebe regularmente el nivel de aceite antes de la puesta en marcha. Un nivel de aceite demasiado bajo puede dañar la bomba de aceite. El nivel de aceite debe estar dentro de la marca media de la varilla medidora de nivel de aceite. La máquina debe estar recta. Gire la varilla medidora de nivel de aceite hasta el fondo para medir el nivel de aceite.

10.2 Tornillo de purga de aire

Antes de empezar a trabajar, es imprescindible aflojar unas vueltas el tornillo de purga de aire (7) para asegurar la circulación de aire en el depósito de aceite. Si permanece apretado durante el trabajo, el movimiento hidráulico provoca una sobrepresión que puede dañar la máquina. Antes de transportar el aparato, apriete siempre este tornillo para evitar fugas de aceite.

10.3 Partir la madera

Partir únicamente madera recta. Para ello, proceda del modo siguiente:

1. Coloque el material hendible recto en la superficie de apoyo (9)
2. Su máquina está diseñada para el manejo a dos manos: la mano izquierda acciona la palanca de mando (12), la mano derecha el botón de liberación (6).
3. Presione la palanca de mando hacia abajo, de la manera descrita, y pulse el botón de liberación (6) para iniciar el procedimiento de división.

Al soltar uno de los elementos de mando, la máquina se detiene inmediatamente. Al soltar ambos elementos de mando, la placa de presión se retrae.

Si un trozo de material hendible no se divide en 5 segundos, detenga la operación inmediatamente. El material hendible es probablemente demasiado duro para la capacidad de su máquina. Gire el material hendible 90° y vuelva a intentarlo. Precaución: El funcionamiento continuo durante más de 5 segundos puede provocar un sobrecalentamiento. Su aparato podría dañarse.

10.4 Límite de carrera

Si el material hendible es corto, tiene sentido limitar la carrera de la placa de presión (10). Para ello, pulse la palanca de mando (12) y el botón de liberación (6) y mueva la placa de presión (10) hasta justo antes del material hendible.

A continuación, suelte el botón de liberación, coloque el anillo limitador de carrera (7a) contra la carcasa y apriételo. Ahora puede volver a soltar la palanca hidráulica.

La placa de presión permanece en la posición seleccionada.

10.5 Alimentación incorrecta (fig. 13)

¡Coloque siempre el material hendible en posición horizontal sobre la superficie de apoyo! No debe poder deslizarse ni colocarse en ángulo. La cuña abridora se estropea si el procedimiento de división no se realiza en todo el filo de corte, sino solo en la zona superior.

¡No corte nunca varias piezas al mismo tiempo! Existe el riesgo de que una de las piezas acelere descontroladamente. ¡Peligro de lesiones elevado!

10.6 Material hendible agarrotado (fig. 14 + 15)

No intente nunca sacar a golpes material hendible que esté agarrotado en la máquina. Esto puede provocar accidentes y daños en el aparato. Proceda como se indica a continuación:

1. Deje que la placa de presión regrese a la posición de arranque.
2. Coloque una cuña debajo del material hendible (véase la ilustración 15)
3. Inicie el procedimiento de división para que la placa de presión empuje la cuña por debajo del material hendible que desee extraer.
4. Repita los pasos anteriores con nuevas cuñas hasta que el material hendible se empuje hacia arriba, fuera de la máquina.

11. Conexión eléctrica

El motor eléctrico instalado está conectado listo para utilizarse. La conexión cumple las pertinentes disposiciones VDE y DIN.

La conexión a la red por parte del cliente, así como el cable alargador utilizado deben cumplir estas normas.

Línea de conexión eléctrica deficiente

En las líneas de conexión eléctrica surgen a menudo daños de aislamiento.

Las causas para ello pueden ser:

- Puntos de presión al conducir las líneas de conexión a través de ventanas o puertas entreabiertas.
- Puntos de dobleces ocasionados por la fijación o el guiado incorrectos de la línea de conexión.
- Zonas de corte al sobrepasar la línea de conexión.
- Daños de aislamiento por tirar de la línea de conexión de la caja de enchufe mural.
- Grietas causadas por la obsolescencia del aislamiento.

Tales líneas de conexión eléctrica deficientes no deben utilizarse, pues suponen un riesgo para la vida debido a los daños de aislamiento.

Supervisar con regularidad las líneas de conexión eléctrica en busca de posibles daños. Durante la comprobación, preste atención a que la línea de conexión no cuelgue de la red eléctrica.

Las líneas de conexión eléctrica deben cumplir las pertinentes disposiciones VDE y DIN. Utilice solo líneas de conexión eléctrica con certificación H05VV-F.

La impresión de la denominación del tipo en el cable de conexión es obligatoria.

En el caso de motores de corriente alterna monofásicos, para máquinas con una elevada corriente de arranque (a partir de 3000 W), recomendamos emplear una protección por fusible C 16 A o K 16 A.

DIN EN 61000-3-11

- El producto cumple los requisitos de la norma EN 61000-3-11 y está sometido a condiciones de conexión especiales. Ello significa que está prohibido un uso en puntos de conexión escogidos de forma arbitraria.
- El aparato puede provocar fluctuaciones de tensión transitorias ante condiciones desfavorables de la red.

- El producto solo es apto para el uso en los puntos de conexión previstos,
 - a. No exceder una impedancia de red máxima permitida " $Z_{max} = 0,331 \Omega$ ", o
 - b. aquellos con una intensidad de corriente permanente admisible de red de como mínimo 100 A por fase.
- Como usuario deberá asegurarse - si fuera necesario tras una consulta previa a su compañía suministradora de electricidad - de que el punto de conexión al que desea conectar el producto cumple uno de los dos requisitos indicados, a) o b).

Motor de corriente alterna 230 V~ / 50 Hz

Tensión de red de 230 V~ / 50 Hz.

La conexión de red y el cable de extensión deben contar con 3 hilos = P + N + SL. - (1/N/PE).

Los cables alargadores de hasta 25 m deben tener una sección transversal de 1,5 mm².

La conexión de red cuenta con una protección máxima de 16 A.

12. Limpieza

⚠ ¡ATENCIÓN!

Extraiga la clavija de conexión de la red antes de realizar cualquier trabajo de limpieza.

Recomendamos limpiar el aparato directamente después del uso.

Limpie regularmente el aparato con un paño húmedo y algo de jabón blando. No utilice ningún producto de limpieza ni disolventes; estos podrían deteriorar las piezas de plástico del aparato. Ponga cuidado para que no entre agua en el interior del aparato.

13. Transporte

El cortador de madera está equipado con dos ruedas para facilitar el transporte.

La máquina puede transportarse inclinada sobre las ruedas. Utilice el mango de transporte para levantar, tirar de la máquina o empujarla. (Fig. 16)

14. Almacenamiento

Almacene el aparato y sus accesorios en un lugar oscuro, seco y sin riesgo de heladas que no esté al alcance de los niños. El rango de temperatura de almacenamiento es de 5 a 30°C.

Conserve la herramienta en su embalaje original. Cubra la herramienta para protegerla del polvo o de la humedad. Guarde el manual de instrucciones junto con la herramienta.

15. Mantenimiento

⚠ ¡ATENCIÓN!

Desenchufe siempre la clavija de conexión de la red antes de realizar cualquier trabajo de mantenimiento.

Le recomendamos:

- La cuchilla de hendir es una pieza de desgaste que, en caso de necesidad, debe amolarse o sustituirse.
- El dispositivo de protección combinado a dos manos debe seguir funcionando con suavidad. Lubricarlo, en caso de necesidad, con unas pocas gotas de aceite.
- Mantener la superficie de apoyo limpia.
- Lubricar las guías de deslizamiento con grasa.

Controlar el nivel de aceite regularmente.

Un nivel de aceite demasiado bajo daña la bomba de aceite

Comprobar regularmente la hermeticidad de las conexiones hidráulicas y las uniones atornilladas – y repretarlas, en caso de necesidad.

¿Cuándo cambio el aceite?

El aceite se cambia cada 150 horas de trabajo.

Cambio de aceite (fig. 17 - 20)

1. Llevar el cortador de madera a la posición de arranque y desenchufar la clavija de conexión de la red.
2. Afloje el tornillo de drenaje de aceite con la varilla medidora de nivel de aceite (8) y colóquelo a un lado. (Fig. 18)
3. Coloque una cubeta vacía de 4 l junto a la máquina como se muestra en la fig. 19. Espere a que todo el aceite viejo haya salido. ¡Deseche el aceite viejo de forma respetuosa con el medio ambiente!
4. A continuación, coloque la máquina boca abajo (fig. 20) para llenar aproximadamente 3,5 l de aceite hidráulico.
5. Enrosque el tornillo de drenaje de aceite con la varilla medidora de nivel de aceite (8) limpiada en la máquina en posición vertical. Vuelva a desenroscarlo, si se forma una película de aceite entre las dos muescas. (Fig. 17)

6. Vuelva a apretar el tornillo de drenaje de aceite con la varilla medidora de nivel de aceite. A continuación, haga funcionar el cortador de madera unas cuantas veces sin nada en él.
7. Compruebe el nivel de aceite una última vez y añada un poco más de aceite, en caso necesario.

Deseche el aceite antiguo recogido de forma adecuada en el punto de recogida de aceite usado local. Está prohibido verter el aceite viejo en el suelo o mezclarlo con la basura.

Recomendamos aceites de la serie HLP 32.

Conexiones y reparaciones

Las conexiones y reparaciones del equipamiento eléctrico debe realizarlas solo un experto electricista.

En caso de posibles dudas, indique los siguientes datos:

- Tipo de corriente del motor
- Datos de la placa de características de la máquina
- Datos de la placa de características del motor

Información sobre el servicio técnico

Hay que tener en cuenta que los siguientes componentes de este producto están sometidos a desgaste natural o por el uso o que se requieren los siguientes materiales de consumo.

Piezas de desgaste*: cuña abridora, aceite hidráulico, guías del larguero de corte

* ¡No se incluyen obligatoriamente en el volumen de suministro!

Encontrará las piezas de repuesto y los accesorios en nuestro centro de servicio. Para ello, escanee el código QR que aparece en la portada.

16. Eliminación y reciclaje

Notas sobre el embalaje



Los materiales de embalaje son reciclables. Deseche los embalajes de forma respetuosa con el medio ambiente.

Notas sobre la Ley alemana de aparatos eléctricos y electrónicos (ElektroG)



¡Los residuos de equipos eléctricos y electrónicos no forman parte de la basura doméstica, sino que deben recogerse o eliminarse por separado!

- ¡Antes de la entrega, deben retirarse, libres de daños, las baterías usadas o las baterías recargables que no vengán instaladas de manera permanente en el aparato usado! Su eliminación está regulada por la ley alemana de baterías.
- Los propietarios o usuarios de aparatos eléctricos y electrónicos están legalmente obligados a devolverlas después de su uso.
- ¡El usuario final es responsable de eliminar sus datos personales en el aparato usado que se va a desechar!
- El símbolo del contenedor con ruedas tachado significa que los equipos eléctricos y electrónicos no deben desecharse junto con la basura doméstica.
- Los residuos de equipos eléctricos y electrónicos se pueden entregar de forma gratuita en los siguientes lugares:
 - Puntos públicos de eliminación o recogida (p. ej., obras públicas municipales)
 - Puntos de venta de dispositivos electrónicos (físicos y online), siempre que los comerciantes estén obligados a retirarlos u ofrecerlos voluntariamente.
 - Puede entregar hasta tres aparatos eléctricos usados por tipo de aparato, con una longitud máxima de canto de 25 centímetros, de forma gratuita sin necesidad de adquirir previamente un aparato nuevo del fabricante o llevarlos a otro punto de recogida autorizado en su zona.
 - En el correspondiente servicio de atención al cliente podrá encontrar condiciones de devolución adicionales de los fabricantes y distribuidores.
- Si el fabricante entrega un aparato eléctrico nuevo a un domicilio privado, el fabricante puede solicitar que el aparato eléctrico usado sea recogido de forma gratuita a petición del usuario final. Para ello, póngase en contacto con el servicio de atención al cliente del fabricante.
- Estas declaraciones solo se aplican a los aparatos instalados y vendidos en los países de la Unión Europea y sujetos a la Directiva Europea 2012/19/UE. En países fuera de la Unión Europea, se pueden aplicar diferentes regulaciones a la eliminación de residuos de equipos eléctricos y electrónicos.

En su ayuntamiento o administración municipal podrá obtener información sobre las distintas opciones de eliminación de un aparato fuera de uso.

Combustibles y aceites

- ¡Antes de desechar el aparato, se deben vaciar el depósito de combustible y el depósito de aceite del motor!
- ¡El combustible y el aceite de motor no deben tirarse a la basura ni a los desagües domésticos, sino que deben recogerse y eliminarse por separado!
- Los depósitos de aceite y combustible vacíos deben desecharse de forma respetuosa con el medio ambiente.

17. Solución de averías

La tabla siguiente indica síntomas de fallo y describe cómo se pueden solucionar si la máquina no trabaja correctamente. Si no es capaz de localizar y eliminar así el problema, póngase en contacto con su taller de servicio.

Avería	Causa posible	Solución
El motor termina el proceso de división automáticamente	Se ha accionado el dispositivo de protección de sobretensión	Llamar a un electricista
El material hendible no se divide	La máquina se ha equipado incorrectamente	Colocar el material hendible correctamente
	El volumen de material hendible supera la capacidad del motor	Serrar el material hendible en un tamaño más adecuado
	La cuña abridora está desafilada	Amolar la cuña abridora
	Hay una fuga de aceite	Localizar la fuga y llamar al distribuidor comercial
La placa de presión vibra y hace ruido	Falta de aceite y exceso de aire en el sistema hidráulico	Comprobar el nivel de aceite, rellenar el aceite, si es necesario, si no, llamar al distribuidor comercial
Fuga de aceite en el cilindro o algún otro punto	Inclusión de aire en el sistema hidráulico durante el funcionamiento	Aflojar el tornillo de purga de aire unas cuantas vueltas antes de utilizar la máquina
	Tornillo de purga de aire no apretado antes del transporte	Apretar bien el tornillo de purga de aire antes del transporte
	Tornillo de drenaje de aceite suelto	Apretar bien el tornillo de drenaje de aceite
	Válvula de aceite y/o juntas defectuosos	Llamar al distribuidor comercial

Explicação dos símbolos no produto

A utilização de símbolos neste manual serve para chamar a sua atenção para potenciais riscos. Os símbolos de segurança e explicações associadas devem ser bem compreendidos. Os avisos em si não eliminam quaisquer riscos e não substituem medidas corretas para a prevenção de acidentes.

	Ler o manual antes da colocação em funcionamento.		Alta tensão, perigo de vida!
	Use uma proteção dos ouvidos. O ruído pode causar perda de audição.		Não introduzir as mãos na área da fenda! perigo de ferimentos! Perigo de cortes e de esmagamento!
	Usar sapatos de segurança.		Não pegar na máquina com as mãos desprotegidas!
	Use óculos de proteção.		Atenção! Peças móveis!
	Usar luvas de trabalho.		Apenas o operador deve encontrar-se na área de trabalho da máquina. Mantenha pessoas que não participem do processo, assim como animais domésticos e de criação, afastadas da área de perigo (distância mínima de 5 m).
	É proibido remover ou modificar os dispositivos de proteção e de segurança.		Nestas instruções de operação, assinalámos as secções que dizem respeito à sua segurança com este símbolo
	Não permita que se espalhe óleo hidráulico no chão. Eliminar corretamente o óleo usado no ponto de recolha de óleo usado local. É proibido verter óleo usado no chão ou misturá-lo com os resíduos.		O produto cumpre as diretivas europeias em vigor.
	Atenção! Desligar o motor e retirar a ficha de rede da tomada antes dos trabalhos de reparação, manutenção e limpeza.		

Conteúdo:	Página:
1. Introdução.....	78
2. Descrição do aparelho	78
3. Âmbito de fornecimento.....	78
4. Utilização correta.....	79
5. Indicações de segurança gerais	79
6. Indicações de segurança adicionais.....	80
7. Dados técnicos	80
8. Desembalar.....	81
9. Montagem / Antes da colocação em funcionamento.....	81
10. Colocação em funcionamento.....	82
11. Ligação elétrica	83
12. Limpeza	84
13. Transporte.....	84
14. Armazenamento	84
15. Manutenção	84
16. Eliminação e reciclagem.....	85
17. Resolução de problemas.....	86
18. Declaração de conformidade	211

1. Introdução

Fabricante:

Schepach GmbH
Günzburger Straße 69
D-89335 Ichenhausen

Estimado cliente,

Desejamos-lhe muita satisfação e sucesso ao trabalhar com o seu novo aparelho.

Nota:

De acordo com a legislação vigente relativa à responsabilidade pelos produtos, o fabricante deste aparelho não é responsável por danos que ocorram nele ou através dele nas seguintes situações:

- manuseio incorreto,
- Incumprimento das instruções de operação
- Reparações efetuadas por técnicos terceiros não autorizados
- Incorporação e substituição de peças sobresselentes que não sejam de origem
- utilização incorreta
- falhas da instalação elétrica em caso de não cumprimento dos regulamentos elétricos e disposições VDE 0100, DIN 57113 / VDE 0113

Tenha em atenção:

Antes da montagem e da colocação em funcionamento, leia a totalidade do texto do manual de instruções. Este manual de instruções deverá facilitar-lhe a familiarização com o aparelho e com as possibilidades de utilização corretas.

O manual de instruções contém indicações importantes de como trabalhar com o aparelho de modo seguro, correto e económico e de como evitar perigos, poupar em custos de reparação, reduzir períodos de paragem e aumentar a fiabilidade e vida útil do aparelho.

Para além dos regulamentos de segurança deste manual de instruções, deverá cumprir sempre as diretivas respeitantes à operação do aparelho vigentes no seu país.

Guarde o manual de instruções num invólucro de plástico, protegido da sujidade e da umidade, junto ao aparelho. O manual deve ser lido e seguido por todo e qualquer pessoal operador antes do início dos trabalhos.

Só devem trabalhar no aparelho pessoas que tenham sido instruídas acerca da utilização do aparelho e dos perigos associados. Deve ser respeitada a idade mínima exigida.

Para além das indicações de segurança incluídas neste manual de instruções e dos regulamentos especiais do seu país, devem ser cumpridas as regras técnicas geralmente reconhecidas para a operação de máquinas idênticas.

Não assumimos qualquer responsabilidade por acidentes ou danos que advenham do não cumprimento deste manual de instruções e das indicações de segurança.

2. Descrição do aparelho

1. Dispositivo de proteção
2. Rachador
3. Mesa de depósito para madeira rachada
4. Pega
5. Chapa de guiamento de troncos
6. Botão de ativação
7. Parafuso de purga
8. Tampão de drenagem do óleo com indicador do nível de óleo
9. Superfície de suporte
10. Placa de pressão
11. Proteção da alavanca de operação
12. Alavanca de comando
13. Motor
14. Rodas de transporte
15. Parafuso de limitação da pressão
16. Pé de suporte

3. Âmbito de fornecimento

- A. Manual de instruções
- B. Kit de acessórios (a, b, c, d, e, f)
- C. Pega
- D. Fendedeira
- E. Dispositivo de proteção em cima 1
- F. Dispositivo de proteção em cima 2
- G. Dispositivo de proteção à esquerda
- H. Dispositivo de proteção atrás 1
- I. Dispositivo de proteção atrás 2
- J. Dispositivo de proteção à frente
- K. Mesa de depósito 1
- L. Chapa de proteção
- M. Mesa de depósito 2
- N. Escoras de apoio (2x)
- O. Escora de apoio

4. Utilização correta

A máquina só deve ser utilizada para o seu propósito especificado. Qualquer outra utilização é considerada incorreta. Os danos ou ferimentos daí resultantes serão da responsabilidade da entidade operadora/operador e não do fabricante.

Faz igualmente parte da utilização correta o cumprimento das indicações de segurança, assim como das instruções de montagem e das indicações de operação no manual de instruções.

As pessoas que operem ou mantenham a máquina deverão ser familiarizadas com a mesma e ser instruídas relativamente aos perigos possível.

Para além disso, devem ser estritamente cumpridos os regulamentos de prevenção de acidentes vigentes. Devem ser seguidas todas as restantes regras gerais relativas às áreas de medicina do trabalho e de segurança.

Qualquer alteração na máquina exclui o fabricante de toda e qualquer responsabilidade por danos daí resultantes.

- A fendedeira hidráulica só é adequada para o funcionamento deitado. As madeiras só podem ser rachadas deitadas, no sentido das fibras. A dimensão das madeiras a serem rachadas é no máximo de 52 cm.
- Nunca rache na vertical ou contra o sentido das fibras!
- As instruções de segurança, de trabalho e de manutenção do fabricante, bem como as dimensões constantes nos dados técnicos devem ser observadas.
- Os regulamentos de prevenção de acidentes aplicáveis e as restantes regras técnicas de segurança geralmente aceites devem ser observados.
- A máquina apenas pode ser utilizada, mantida ou reparada por pessoas qualificadas, familiarizadas com a mesma e devidamente instruídas sobre os perigos associados. Quaisquer modificações não autorizadas na máquina isentam o fabricante de quaisquer responsabilidades pelos danos daí decorrentes.
- A máquina apenas pode ser utilizada com acessórios e ferramentas originais do fabricante.
- Qualquer outra utilização é considerada incorreta. O fabricante não se responsabiliza pelos danos daí decorrentes; o risco é exclusivamente do utilizador.
- Mantenha a área de trabalho limpa e livre de obstáculos.

- Opere o aparelho apenas sobre uma base plana e sólida.
- Antes de cada colocação em funcionamento, verifique o funcionamento correto do separador.
- Opere o aparelho apenas em áreas que se encontrem no máximo 1000 m acima do nível do mar.

Tenha em atenção que os nossos aparelhos não foram desenvolvidos para utilização em ambientes comerciais, artesanais ou industriais. Não assumimos qualquer garantia, se o aparelho for utilizado em ambientes comerciais, artesanais, industriais ou equivalentes.

5. Indicações de segurança gerais

⚠ AVISO: ao utilizar ferramentas elétricas, deve seguir as regras básicas de segurança apresentadas em seguida, de modo a reduzir o risco de incêndio, de choque elétrico e de ferimentos. Ler todas as instruções antes de trabalhar com esta ferramenta.

- Observar todas as instruções de segurança e advertências na máquina.
- Mantenha todas as instruções de segurança e advertências na máquina completas e legíveis.
- Os dispositivos de segurança na máquina não podem ser desmontados ou inutilizados.
- Verificar os cabos de alimentação. Não utilizar cabos de ligação com defeito.
- Antes da colocação em funcionamento, verifique o funcionamento correto da operação a duas mãos.
- O operador deve ter pelo menos 18 anos. Os estagiários devem ter pelo menos 16 anos, mas apenas podem realizar trabalhos na máquina sob supervisão.
- Crianças não devem brincar com este aparelho
- Durante os trabalhos, use luvas de trabalho e sapatos de segurança, óculos de proteção, vestuário de trabalho justo e uma proteção auditiva (EPI).
- Cuidado durante os trabalhos: perigo de ferimentos nos dedos e nas mãos devido à ferramenta de rachar.
- Realize trabalhos de conversão, configuração ou limpeza, assim como manutenção e eliminação de avarias apenas com o motor desligado. retire a ficha de rede da tomada!
- Os trabalhos de instalação, reparação e manutenção na instalação elétrica podem ser realizados apenas por pessoal especializado.

- Todos os dispositivos de proteção e segurança devem voltar a ser montados imediatamente após a conclusão dos trabalhos de reparação ou manutenção.
- Desligar o motor sempre que abandonar o local de trabalho. **retire a ficha de rede da tomada!**
- **É estritamente proibido remover ou trabalhar sem o dispositivo de segurança.**
- Ao rachar, devido à composição da madeira (por ex. devido a soldaduras, toros de formato irregular, etc.) poderão ocorrer perigos, tais como projeção de peças, bloqueio do separador e esmagamentos.

6. Indicações de segurança adicionais

- A fendedeira deve ser utilizada por **uma só pessoa**.
- Nunca tente rachar troncos que contenham **pregos, arames** ou outros objetos.
- Madeira já rachada e aparas de madeira criam uma **área de trabalho perigosa**. Existe o perigo de tropeçamento, de escorregamento ou de queda. Mantenha a área de trabalho sempre arrumada.
- Nunca colocar as mãos em peças rotativas da máquina quando esta estiver em funcionamento.
- Rache apenas madeira com um **comprimento máximo** de 52 cm.

⚠ **AVISO!** Esta ferramenta elétrica cria um campo eletromagnético durante o funcionamento. Esse campo poderá, sob determinadas circunstâncias, afetar implantes médicos ativos e passivos. Para reduzir o risco de ferimentos graves ou mortais, recomendamos às pessoas com implantes médicos que consultem o seu médico e o fabricante do seu implante antes de operarem a ferramenta elétrica.

Riscos residuais

A máquina foi produzida de acordo com o estado da técnica e com as regras de segurança reconhecidas. No entanto, poderão surgir riscos residuais durante os trabalhos.

- Perigo de ferimentos nos dedos e mãos provocados pela ferramenta de rachar, devido à orientação ou colocação incorreta da lenha.
- Ferimentos devido a peças projetadas em caso de fixação ou condução incorretas.
- Risco para a saúde advindo da eletricidade em caso de utilização incorreta de cabos elétricos.

- Antes de efetuar trabalhos de configuração ou de manutenção, solte o botão Iniciar e remova a ficha da tomada.
- Além disso, poderão existir riscos residuais não evidentes, apesar de terem sido tomadas todas as medidas relevantes.
- Os riscos residuais podem ser minimizados, se forem respeitadas as “Indicações de segurança” e a “Utilização correta”, assim como o manual de instruções na sua generalidade.
- Evite colocações em funcionamento acidentais da máquina: ao inserir a ficha na tomada, nunca prima o botão de funcionamento. Utilize a ferramenta recomendada neste manual de instruções. Obterá assim rendimentos ótimos da sua máquina.
- Mantenha as suas mãos longe da área de trabalho, se a máquina estiver em funcionamento.

7. Dados técnicos

Dimensões C x L x A	1160 x 425 x 610 mm
Ø da madeira mín - máx	50 - 250 mm
Comprimento da madeira - máx	200 - 520 mm
Peso sem estrutura inferior	59 kg
Peso com estrutura inferior	64 kg
Motor	230 V~ / 50 Hz
Potência de entrada P1	2200 W
Potência de saída P2	1700 W
Modo de operação	S3 25%
Força de rachamento	Máx. 7 t
Curso do cilindro mm	370 mm
Avanço do cilindro	3,08 cm/s
Recuo do cilindro	5,29 cm/s
Quantidade de óleo	3,5 l
Pressão de funcionamento	208 bar
Velocidade	2800 rpm

Reservados os direitos a alterações técnicas!

Ruído e vibrações

⚠ **Aviso:** o ruído pode ter efeitos graves na sua saúde. Se o ruído da máquina exceder os 85 dB, use uma proteção auditiva adequada.

Valores característicos do ruído

Nível de potência sonora L_{WA}	96 dB
Nível de pressão sonora L_{pA}	89,9 dB
Incerteza $K_{WA/pA}$	3 dB

*Modo de operação S3, operação intermitente periódica sem influência do processo de arranque sobre o aquecimento do motor. O funcionamento é composto de um tempo de arranque, de um tempo com uma carga constante e de um tempo de desaceleração. A duração do ciclo é de 10 min, a duração de ligação relativa representa 25% da duração do ciclo.

Força de compressão:

O nível de desempenho da bomba hidráulica incorporada pode atingir um breve nível de pressão para uma força de rachamento de até 7 toneladas. Na configuração básica, os separadores hidráulicos são ajustados de fábrica para um nível de desempenho inferior em aprox. 10%. Por motivos de segurança, as configurações básicas não devem ser ajustadas pelo utilizador. Tenha em atenção que circunstâncias externas, tais como a temperatura ambiente ou de funcionamento, a pressão do ar e a humidade, podem afetar a viscosidade do óleo hidráulico. Para além disso, tolerâncias de fabrico e erros de manutenção poderão afetar o nível de pressão atingível.

8. Desembalar

- Abra a embalagem e retire cuidadosamente o aparelho.
- Remova o material de embalagem, assim como as fixações de embalagem/transporte (se presentes).
- Verifique se o âmbito de fornecimento está completo.
- Inspeccione o aparelho e os acessórios quanto a danos de transporte. O fornecedor deve ser notificado imediatamente no caso de reclamações. Não são aceites reclamações tardias.
- Guarde a embalagem até ao fim do período de garantia, se possível.
- Antes da utilização, familiarize-se com o aparelho, recorrendo ao manual de instruções.
- Utilize apenas peças originais como acessórios e também como peças de desgaste e sobresselentes. Poderão obter-se as peças sobresselentes junto do revendedor especializado.
- No caso de encomendas, forneça os nossos números de referência, bem como o tipo e o ano de construção do aparelho.

⚠ ATENÇÃO!

O aparelho e o material de embalagem não são brinquedos! Crianças não deverão brincar com sacos de plástico, películas e peças pequenas! Risco de ingestão e asfixia!

9. Montagem / Antes da colocação em funcionamento

O aparelho deve ser montado por pelo menos duas pessoas.

Fixe o separador à base aplicando dois parafusos ou duas cavilhas de chão (não incluídos no âmbito de fornecimento) no pé de suporte da armação.

⚠ AVISO: Apenas é possível garantir uma posição segura quando a armação está fixa ao chão. A fixação deve ser sempre assegurada.

9.1 Montagem da estrutura inferior (fig. 3 + 4)

Por motivos de embalagem, a estrutura inferior deve ser montada pelo cliente.

Utilize para tal os parafusos sextavados M6 x 16 com porca fornecidos.

1. Remova as capas de roda e desmonte as rodas.
2. Una as peças individuais da estrutura inferior à máquina.
3. Coloque o aparelho horizontalmente no chão e apoie-o no lado do rachador com a esferovite da embalagem.
4. Monte as rodas nos eixos das rodas da estrutura inferior.

9.2 Montagem da pega (4) (kit de acessórios a) (fig. 5)

Fixe a pega ao arco em U com dois parafusos de cabeça cilíndrica.

9.3 Montagem da chapa de proteção (L) (kit de acessórios b) (fig. 6 + 7)

1. Fixe a chapa de proteção (L) à chapa de guiamento de troncos (5) e fixe esta com os parafusos de cabeça cilíndrica e as porcas.
2. Solte o parafuso de cabeça cilíndrica com arruela espaçadora, que se encontra no suporte da roda.
3. Fixe a outra extremidade da escora de apoio à chapa de proteção com o parafuso Phillips e a porca. (3)
4. Conduza agora a extremidade aberta da escora de apoio (O) entre a arruela e o suporte da roda e volte a apertar o parafuso de cabeça cilíndrica (4).

9.4 Montagem da mesa de depósito (K + M)

(kit de acessórios c + d + e) (fig. 8 + 9 + 10)

1. Fixe a mesa de depósito (K) ao mesmo lado que da chapa de proteção (L). Fixe a mesa à fendeadeira com dois parafusos de cabeça cilíndrica e arruelas de segurança. (1)
Certifique-se de que a mesa e a chapa de proteção estão alinhadas uma com a outra.
2. Solte o parafuso no lado esquerdo do pé de suporte.
3. Fixe a outra extremidade da escora de apoio à chapa de proteção com o parafuso Phillips e a porca, alinhe tudo e aperte os parafusos.
4. Conduza agora a extremidade aberta da escora de apoio (N) entre o parafuso e o suporte do pé de suporte, aperte ligeiramente o parafuso.
5. Repita o processo no outro lado.
6. Alinhe ambas as mesas uma com a outra e fixe-as com os parafusos Phillips e as porcas (e).

9.5 Montagem do dispositivo de proteção (E - J)

(kit de acessórios f) (fig. 11 + 12)

1. Una os dispositivos de proteção (H) e (I) um ao outro, fixe-os com dois parafusos Phillips, grampos e porcas.
2. Fixe os dispositivos de proteção (H, I, J) aos orifícios para tal previstos. Estes encontram-se nos lados da mesa e da chapa de proteção. Fixe o dispositivo de proteção com sete parafusos Phillips, grampos e porcas. Monte o dispositivo de proteção (G) na proteção da alavanca de operação (11) e fixe-o com um parafuso Phillips e uma porca.
3. Fixe agora os dispositivos de proteção (E + F) ao lado superior. Fixe-os com oito parafusos Phillips, grampos e porcas.
4. Fixe os dispositivos de proteção (E + F) um ao outro utilizando dois parafusos Phillips, grampos e porcas.

⚠ ATENÇÃO!

Monte impreterivelmente o aparelho por completo antes da colocação em funcionamento!

10. Colocação em funcionamento

Certifique-se de que a máquina está completa e corretamente montada. Antes de cada utilização, verifique:

- pontos com defeito dos cabos de ligação (fendas, cortes e semelhantes),
- eventuais danos na máquina,
- se os parafusos estão bem apertados,

- pontos de fuga do sistema hidráulico e
- o nível de óleo e
- os dispositivos de segurança

10.1 Verificar o nível de óleo (fig. 17)

A instalação hidráulica é um sistema fechado com depósito de óleo, bomba de óleo e válvula de comando. Verifique regularmente o nível de óleo antes de cada colocação em funcionamento. Um nível de óleo demasiado baixo pode danificar a bomba de óleo. O nível de óleo deve encontrar-se dentro da marcação central do indicador do nível de óleo. A máquina deve estar plana. Gire o indicador do nível de óleo completamente para dentro para medir o nível de óleo.

10.2 Parafuso de purga

Antes do início dos trabalhos, deve-se soltar imprescindivelmente o parafuso de purga (7) em algumas revoluções, para assegurar a circulação de ar no reservatório de óleo. Se ele permanecer apertado durante o trabalho, o movimento hidráulico provoca uma sobrepressão, o que poderá danificar a sua máquina! Antes de cada transporte do aparelho, deve-se aparafusar imprescindivelmente este parafuso, para impedir uma saída de óleo.

10.3 Rachar madeira

Rachar apenas madeiras serradas. Proceda da seguinte forma:

1. Coloque o material rachado de modo direito sobre a superfície de suporte (9)
2. A sua máquina está equipada para uma operação a duas mãos – a mão esquerda opera a alavanca de operação (12), enquanto que a mão direita opera o botão de ativação (6).
3. Pressione a alavanca de operação para baixo na maneira descrita e ative o processo de rachamento acionando o botão de ativação (6).

A soltura dos elementos de operação faz com que a máquina pare imediatamente. A soltura de ambos os elementos de operação faz com que a placa de pressão recue.

Se não for possível rachar um pedaço de material rachado dentro de 5 segundos, pare imediatamente o processo. O material rachado é provavelmente demasiado duro para a capacidade da sua máquina. Rode o material rachado em 90° e tente de novo. Cuidado: em caso de funcionamento contínuo de mais de 5 segundos, existe o perigo de sobreaquecimento. O seu aparelho poderá sofrer danos.

10.4 Limitação do curso

Em caso de material rachado curto, faz sentido limitar o curso da placa de pressão (10). Para tal, pressione a alavanca de operação (12) e o botão de ativação (6) e conduza a placa de pressão (10) até uma distância reduzida do material rachado.

Solte agora o botão de ativação, coloque o anel de limitação do curso (7a) na caixa e aperte-o. Após isso, pode voltar a soltar a alavanca hidráulica.

A placa de pressão permanece na posição escolhida.

10.5 Colocação incorreta (fig. 13)

Coloque o material rachado sempre de modo plano sobre a superfície de suporte! Ele não deve escorregar nem ficar oblíquo. O rachador é sobrecarregado, se um processo de rachamento ocorrer apenas na área superior e não na totalidade da lâmina.

Nunca rache várias peças simultaneamente! Existe o perigo de uma das peças sofrer uma aceleração descontrolada. Alto perigo de ferimentos!

10.6 Material rachado bloqueado (fig. 14 + 15)

Nunca tente martelar material rachado bloqueado para fora da máquina. Tal poderá levar a acidentes e danos no aparelho. Proceda da seguinte forma:

1. Faça a placa de pressão recuar para a sua posição inicial.
2. Coloque uma cunha por baixo do material rachado (vide figura 15)
3. Acione um processo de rachamento, de modo a que a placa de pressão empurre a cunha bem para debaixo do material rachado a ser solto.
4. Repita os passos acima com cunhas novas até que o material rachado seja empurrado para cima para fora da máquina.

11. Ligação elétrica

O motor elétrico instalado está ligado pronto a ser utilizado. A ligação corresponde às normas VDE e DIN relevantes.

A ligação à rede por parte do cliente, assim como o cabo de prolongamento utilizado, deverão corresponder a essas normas.

Cabo de ligação elétrica com defeito

Ocorrem muitas vezes danos de isolamento em cabos de ligação elétrica.

As causas para tal poderão ser:

- Pontos de pressão se os cabos forem conduzidos através de janelas ou portas.
- Pontos de dobragem devido a uma fixação ou condução incorreta do cabo de ligação.
- Pontos de corte devido a passagem de veículo por cima do cabo de ligação.
- Danos de isolamento devido a puxar com força da tomada.
- Fissuras devido à idade do isolamento.

Tais cabos de ligação elétrica danificados não devem ser utilizados e representam perigo de vida devido aos danos no isolamento.

Inspecione regularmente os cabos de ligação elétrica quanto a danos. Durante a inspeção, certifique-se de que o cabo não está ligado à rede elétrica.

Os cabos de ligação elétrica devem corresponder às normas VDE e DIN relevantes. Utilize apenas cabos de ligação com a marcação H05VV-F.

É obrigatória uma impressão da designação do tipo no cabo de ligação.

No caso do motor de corrente alternada monofásica, recomendamos, para máquinas com uma corrente de arranque alta (a partir de 3000 W), uma proteção de C 16A ou K 16A!

DIN EN 61000-3-11

- O produto cumpre os requisitos da norma EN 61000-3-11 e está sujeito a ligação condicional. Tal significa que não é permitida a utilização em qualquer ponto de ligação livremente escolhido.
- Em caso de condições de rede desfavoráveis, o aparelho pode causar flutuações de tensão temporárias.
- O produto deve ser utilizado exclusivamente em pontos de ligação que
 - a. não excedam a impedância de rede máxima permitida " $Z_{max} = 0,331 \Omega$ " ou
 - b. possuam uma capacidade de corrente contínua da rede elétrica de, pelo menos, 100 A por fase.
- Enquanto utilizador, deve garantir, se necessário em consulta com a sua empresa de fornecimento de energia, que o seu ponto de ligação onde deseja utilizar o produto cumpre um dos dois requisitos a) ou b) mencionados.

Motor de corrente alternada 230 V~ / 50 Hz

Tensão de rede de 230 V~ / 50 Hz.

A conexão de rede e a linha de prolongamento devem ter 3 fios = fase + N + condutor de proteção. - (1/N/PE). As linhas de prolongamento de até 25 m de comprimento devem ter uma secção transversal mínima de 1,5 mm².

A conexão de rede é protegida, no máximo, a 16 A.

12. Limpeza

⚠ ATENÇÃO!

Remova a ficha de rede antes de quaisquer trabalhos de limpeza.

Recomendamos a limpeza do aparelho imediatamente após cada utilização.

Limpe o aparelho regularmente com um pano húmido e sabão suave. Não utilize produtos de limpeza ou solventes; estes poderão ser agressivos para com as peças de plástico do aparelho. Certifique-se de que não penetra água no interior do aparelho.

13. Transporte

A fendedeira está equipada com duas rodas para um transporte simples.

A máquina pode ser transportada sobre as rodas, de modo inclinado. Utilize a pega de transporte, levante e puxe ou empurre. (fig. 16)

14. Armazenamento

Armazene o aparelho e os seus acessórios num local escuro, seco, ao abrigo de temperaturas negativas e fora do alcance das crianças. A temperatura ideal de armazenagem situa-se entre 5 a 30 °C.

Guarde a ferramenta na embalagem original. Tape a ferramenta, para a proteger contra pó ou humidade. Guarde o manual de instruções junto da ferramenta.

15. Manutenção

⚠ ATENÇÃO!

Remova a ficha de rede antes de quaisquer trabalhos de manutenção.

Recomendamos o seguinte:

- A lâmina de rachar é uma peça de desgaste que, em caso de necessidade, deve ser retificada.
- O dispositivo de proteção a duas mãos combinado deve permanecer fácil de manusear. Lubrificar ocasionalmente com algumas gotas de óleo.
- Mantenha a área de suporte limpa.
- Lubrifique as calhas de deslizamento com massa lubrificante.

Verificar regularmente o nível de óleo.

Um nível de óleo demasiado baixo danifica a bomba de óleo

Verifique regularmente a estanquidade das ligações hidráulicas e aparafusamentos e, se necessário, reaperte.

Quando mudo o óleo?

A mudança do óleo é feita após 150 horas de funcionamento.

Mudança do óleo (fig. 17 - 20)

1. Leve a fendedeira para a posição inicial e retire a ficha de rede.
2. Solte o tampão de drenagem do óleo com indicador do nível de óleo (8) e coloque-o de lado. (fig. 18)
3. Coloque uma bandeja de 4 l vazia ao lado da sua máquina e alinhe-a tal como ilustrado na fig. 19. Espere até que o óleo usado tenha saído totalmente. Elimine o óleo usado de modo ecológico!
4. Vire agora a máquina ao contrário (fig. 20), para encher aprox. 3,5 l de óleo hidráulico.
5. Aparafuse agora o tampão de drenagem do óleo com indicador do nível de óleo (8) limpo na máquina ainda na vertical. Volte a desaparafusá-lo assim que existir uma película de óleo entre ambos os entalhes. (fig. 17)
6. Volte agora a aparafusar o tampão de drenagem do óleo com indicador do nível de óleo. De seguida, coloque a fendedeira a funcionar ao vazio algumas vezes.
7. Verifique o nível de óleo uma última vez e encha eventualmente um pouco mais de óleo.

Elimine corretamente o óleo usado libertado no ponto de recolha de óleo usado local. É proibido verter óleos usados no chão ou misturá-los com os resíduos.

Recomendamos óleos da gama HLP 32.

Ligações e reparações

As ligações e reparações do equipamento elétrico só devem ser executadas por um eletrotécnico.

Em caso de dúvidas, indique os seguintes dados:

- Tipo de corrente do motor
- Dados da placa de características da máquina
- Dados da placa de identificação do motor

Informações de assistência

Deve-se ter em conta que as seguintes peças deste produto estão sujeitas a um desgaste consoante a utilização ou natural ou que as seguintes peças são necessárias como consumíveis.

Peças de desgaste*: rachador, óleo hidráulico, longarinas-guia de rachamento

* Nem sempre incluído no âmbito de fornecimento!

Entre em contacto com o nosso centro de assistência para obter peças sobresselentes e acessórios. Para isso, utilize o código QR na capa.

16. Eliminação e reciclagem

Notas relativas à embalagem



Os materiais de embalagem são recicláveis. Elimine as embalagens de modo ecológico.

Notas relativas à legislação alemã sobre aparelhos elétricos e eletrónicos (ElektroG)



Os aparelhos elétricos e eletrónicos usados não pertencem no lixo doméstico, devendo ser alvo de uma recolha ou eliminação separadas!

- As baterias e pilhas usadas que não estejam montadas de modo fixo no aparelho usado devem ser retiradas sem as destruir antes da entrega do aparelho! A sua eliminação é regulada pela legislação relativa a baterias.

- Os proprietários ou utilizadores de aparelhos elétricos e eletrónicos são legalmente obrigados a devolver os mesmos após a sua utilização.
- O utilizador final tem a responsabilidade pela eliminação dos seus dados pessoais no aparelho usado a ser eliminado!
- O símbolo do caixote do lixo riscado significa que aparelhos usados elétricos ou eletrónicos não devem ser eliminados no lixo doméstico.
- Os aparelhos usados elétricos e eletrónicos podem ser entregues sem custos nos seguintes pontos:
 - Centros de recolha ou de eliminação públicos (p. ex. depósitos municipais)
 - Pontos de venda de aparelhos elétricos (lojas físicas e online), desde que o revendedor esteja obrigado a aceitar a devolução ou a aceite de livre vontade.
 - Pode entregar sem custos até três aparelhos elétricos usados com um comprimento de até 25 centímetros ao fabricante sem que tenha de comprar um aparelho novo ou a outro centro de recolha autorizado na sua vizinhança.
 - Para se informar acerca de condições de devolução adicionais dos fabricantes e distribuidores, queira entrar em contacto com o respetivo serviço de apoio ao cliente.
- Em caso de fornecimento de um aparelho elétrico novo por parte do fabricante a um domicílio, este pode efetuar a recolha sem custos do aparelho elétrico usado a pedido do utilizador final. Para tal, entre em contacto com o serviço de apoio ao cliente do fabricante.
- Estas declarações são apenas válidas para aparelhos que sejam instalados e vendidos nos países da União Europeia e que estejam sujeitos à Diretiva Europeia 2012/19/UE. Em países fora da União Europeia, a eliminação de aparelhos usados elétricos e eletrónicos poderá estar regulada por outra legislação divergente.

Para as possibilidades de eliminação do aparelho, consulte a sua câmara municipal.

Combustíveis e óleos

- Antes da eliminação do aparelho, deve-se esvaziar o depósito de combustível e o reservatório de óleo do motor!
- Combustível e óleo do motor não pertencem no lixo doméstico ou no esgoto, devendo ser alvo de uma recolha ou eliminação separadas!
- Reservatórios de combustível e de óleo vazios devem ser eliminados de forma ecológica.

17. Resolução de problemas

A seguinte tabela indica sintomas de erro e descreve resoluções, se a sua máquina não estiver a funcionar corretamente. Se não for possível localizar e eliminar o problema, entre em contacto com a sua oficina de assistência técnica.

Falha	Causa possível	Resolução
O motor termina automaticamente o processo de rachamento	Foi ativado o dispositivo de proteção contra sobretensão	Contactar um electricista
O material rachado não é rachado	O material rachado foi colocado de forma incorreta na máquina	Colocar o material rachado corretamente
	O âmbito do material rachado ultrapassa a capacidade do motor	Serrar o material rachado para um tamanho adequado
	O rachador está rombo	Retificar o rachador
	Sai óleo	Localizar o ponto com fuga, contactar o revendedor
A placa de pressão vibra, gera ruídos	Falta de óleo e excesso de ar no sistema hidráulico	Verificar o nível de óleo, eventualmente encher óleo, caso contrário contactar o revendedor
Saída de óleo no cilindro ou noutros pontos	Ar preso no sistema hidráulico durante o funcionamento	Desapertar o parafuso de purga em algumas revoluções antes da utilização
	Parafuso de purga não apertado antes do transporte	Apertar bem o parafuso de purga antes do transporte
	Tampão de drenagem do óleo solto	Apertar bem o tampão de drenagem do óleo
	Válvula de óleo e/ou vedações com defeito	Contactar o revendedor

Vysvětlení symbolů na výrobku

Symbole použité v této příručce vás mají upozornit na možná rizika. Bezpečnostní symboly a vysvětlivky, které je provázejí, musejí být přesně pochopeny. Samotné varování rizika neodstraní a nemohou nahradit správná opatření pro prevenci úrazů.

	Před uvedením do provozu si přečtěte příručku		Vysoké napětí, nebezpečí života!
	Používejte ochranu sluchu		Nebezpečí poranění!
	Používejte bezpečnostní obuv		S výrobkem nemanipulujte pokud to není bezpečné
	Noste ochranné brýle		Pozor, pohyblivé části!
	Vždy používejte ochranné rukavice		V pracovním prostoru stroje smí být pouze obsluha. Nezúčastněné osoby a domácí či užitková zvířata udržujte mimo nebezpečnou oblast (5 m = minimální vzdálenost).
	Je zakázáno, odstraňovat a upravovat kryty a bezpečnostní zařízení.	⚠ Upozornění!	Místa, která se týkají bezpečnosti, jsme v tomto návodu k použití označili touto značkou
	Hydraulický olej nesmí vytékat na zem Zlikvidujte použitý olej podle předpisů (sběrné místo pro likvidaci použitého oleje). Je zakázáno vypouštět použitý olej na zem nebo jej míchat s jiným odpadem.	CE	Výrobek odpovídá platným evropským směrnici.
	Pozor! Před opravami, údržbou a čištěním stroje vypněte motor a vytáhněte zástrčku.		

Obsah:	Strana:
1. Úvod.....	89
2. Popis zařízení	89
3. Rozsah dodávky	89
4. Použití podle účelu určení	90
5. Bezpečnostní směrnice	90
6. Doplnující bezpečnostní pokyny	91
7. Technická data.....	91
8. Rozbalení.....	92
9. Montáž / Před uvedením do provozu.....	92
10. Zahájení provozu	93
11. Elektrická přípojka	93
12. Čištění.....	94
13. Přeprava	94
14. Skladování	94
15. Údržba	94
16. Likvidace a recyklace	95
17. Tabulka poruch	96
18. Prohlášení o shodě.....	212

1. Úvod

Výrobce:

Scheppach GmbH
Günzburger Straße 69
D-89335 Ichenhausen

Vážený zákazník,

přejeme Vám hodně radosti a úspěchů při práci s Vaším novým přístrojem.

Poznámka,

V souladu s platnými zákony, které se týkají odpovědnosti za výrobek, výrobce zařízení nepřebírá odpovědnost za poškození výrobku nebo za škody způsobené výrobkem, ke kterým z následujících důvodů:

- Nesprávná manipulace.
- Nedodržení pokynů pro obsluhu.
- Opravy prováděné třetí stranou, opravy neprováděné v autorizovaném servisu.
- Montáž neoriginálních dílů nebo použití neoriginálních dílů při výměně.
- Jiné než specifikované použití.
- Porucha elektrického systému, která byla způsobena nedodržením elektrických předpisů a předpisů VDE 0100, DIN 57113, VDE0113.

Doporučujeme:

Před montáží a obsluhou tohoto zařízení si přečtěte kompletní text v návodu k obsluze.

Pokyny pro obsluhu jsou určeny k tomu, aby se uživatel seznámil s tímto zařízením a aby při jeho použití využil všech jeho možností v souladu s uvedenými doporučeními.

Tento návod k obsluze obsahuje důležité informace o tom, jak provádět bezpečnou, profesionální a hospodárnou obsluhu stroje, jak se zabránit rizikům, jak ušetřit náklady na opravy, jak zkrátit doby prostojů a jak zvýšit spolehlivost a prodloužit provozní životnost stroje.

Mimo bezpečnostních předpisů uvedených v návodu k obsluze musíte dodržovat také platné předpisy, které se týkají provozu stroje ve vaší zemi.

Uchovávejte návod k obsluze stále v blízkosti stroje a uložte jej do plastového obalu, aby byl chráněn před nečistotami a vlhkostí. Přečtěte si návod k obsluze před každým použitím stroje a pečlivě dodržujte v něm uvedené informace.

Stroj mohou obsluhovat pouze osoby, které byly řádně proškoleny v jeho obsluze a které byly řádně informovány o rizicích spojených s jeho obsluhou. Při obsluze stroje musí být splněn stanovený minimální věk.

Kromě bezpečnostních pokynů obsažených v této příručce a zvláštních předpisů vaší země je třeba respektovat technické předpisy, které jsou obecně uznávány pro provoz dřevozpracujících strojů.

Nepřebíráme žádnou záruku za nehody nebo škody způsobené nedodržením tohoto návodu a bezpečnostních pokynů.

2. Popis zařízení

1. Ochranné zařízení
2. Štípací klín
3. Odkládací stůl na našťípané dříví
4. Rukojeť
5. Vodící plech kmene
6. Spouštěcí tlačítko
7. Odvzdušňovací šroub
8. Vypouštěcí šroub s měrkou oleje
9. Dosedací plocha
10. Přítlačná deska
11. Chráníč ovládací páky
12. Ovládací páka
13. Motor
14. Převravní kola
15. Šroub omezující tlak
16. Podpěrná noha

3. Rozsah dodávky

- A. Návod k obsluze
- B. Sáček na příslušenství (a, b, c, d, e, f)
- C. Rukojeť
- D. Štípač dřeva
- E. Ochranné zařízení nahoře 1
- F. Ochranné zařízení nahoře 2
- G. Ochranné zařízení vlevo
- H. Ochranné zařízení vzadu 1
- I. Ochranné zařízení vzadu 2
- J. Ochranné zařízení vpředu
- K. Odkládací stůl 1
- L. Ochranný plech
- M. Odkládací stůl 2
- N. Opěrné vzpěry (2 x)
- O. Opěrná vzpěra

4. Použití podle účelu určení

Stroj smí být používán pouze podle svého účelu určení. Každé další, toto překračující použití, neodpovídá použití podle účelu určení. Za z toho vyplývající škody nebo zranění všeho druhu ručí uživatel/obsluhující osoba a ne výrobce.

Součástí použití podle účelu určení je také dbát bezpečnostních pokynů, tak jako návodu k montáži a provozních pokynů v návodu k použití.

Osoby, které stroj obsluhují a udržují, musí být s tímto seznámeny a být poučeny o možných nebezpečích. Kromě toho musí být co nejpřísněji dodržovány platné předpisy k předcházení urazům. Dale je třeba dodržovat ostatní všeobecná pravidla v pracovnílekařských a bezpečnostně technických oblastech.

- Hydraulický štípač dřeva je vhodný pouze pro provoz nalezato. Maximální délka klacků je 52 cm.
- Nikdy se nepokoušejte zpracovat dřevo kolmo na letokruhy, tedy ve vertikální poloze, položeno řezem na pracovní plochu.
- Předcházejte nehodám, dodržujte bezpečnostní a technické pokyny.
- Jakoukoliv manipulaci nebo práci se štípačkou může vykonat jenom osoba znalá všech pokynů a možných rizik.
- Neoprávněné pozměnění výrobku a nesprávná manipulace vylučují odpovědnost výrobce za škody tím způsobené.
- Uživatel nese riziko nebezpečí.
- Pracovní prostor udržujte čistý a bez překážek.
- Příklad používání pouze na rovném a pevném podkladu.
- Před každým uvedením přístroje do provozu zkontrolujte řádnou funkčnost štípačky.
- Příklad používání jen v oblastech, které leží maximálně 1000 metrů nad hladinou moře.

Dbejte prosím na to, že naše přístroje nebyly podle svého účelu určení konstruovány pro živnostenské, řemeslnické nebo průmyslové použití. Nepřebíráme žádné ručení, pokud je přístroj používán v živnostenských, řemeslných nebo průmyslových podnicích a při srovnatelných činnostech.

5. Bezpečnostní směrnice

⚠ VAROVÁNÍ: Když používáte elektrické přístroje a nářadí, měli byste se řídit těmito základními preventivními opatřeními, aby se snížilo riziko požáru, rány elektrickým proudem a poranění osob. Než začnete pracovat s tímto přístrojem, přečtěte si prosím všechny pokyny.

- Dodržujte všechny bezpečnostní pokyny a upozornění na stroji.
- Udržujte všechny bezpečnostní pokyny a upozornění na nebezpečí na stroji v čitelném stavu.
- Bezpečnostní zařízení na stroji nesmí být odmontována nebo vyřazena z provozu.
- Zkontrolujte kabely pro připojení na síť. Nepoužívejte žádná vadná napájecí vedení.
- Před spuštěním zkontrolujte správnou funkci dvou-ručního ovládání.
- Věk pracovníka obsluhy musí být nejméně 18 let. Věk praktikantů musí být nejméně 16 let, ti však smí se strojem pracovat jen pod dohledem.
- S přístrojem si nesmí hrát děti
- Při práci používejte pracovní rukavice a ochrannou obuv, ochranné brýle, přiléhavý pracovní oděv a ochranu sluchu (OOP).
- Pozor při práci: Nebezpečí poranění prstů a rukou štípacím nástrojem.
- Práce na novém seřízení, nastavení a čištění, stejně jako údržba a odstraňování poruch se smí provádět jen při vypnutém motoru. Vytáhněte síťovou zástrčku ze zásuvky!
- Instalace, opravy a údržbařské práce na elektrické instalaci směřují provádět jen odborníci.
- Všechna ochranná a bezpečnostní zařízení se musí po dokončení oprav a údržby hned zase namontovat.
- Když opouštíte pracoviště, vypněte motor. **Vytáhněte síťovou zástrčku ze zásuvky!**
- **Je co nejpřísněji zakázáno odstraňovat ochranné zařízení nebo pracovat bez něho.**
- Při štípaní může kvůli vlastnostem dřeva (např. kvůli srůstům, odřezkům kmene nepravidelného tvaru atd.) dojít k ohrožením jako vymrštění částí, zablokování štípačky a pohmožděním.

6. Doplnující bezpečnostní pokyny

- Štípač smí obsluhovat pouze jedna osoba sama
- Nikdy neštípejte polena, která obsahují hřebíky, dráty nebo jiné předměty.
- Již našťipaný polena a hoblíny vytvářejí nebezpečný pracovní prostor. Je zde riziko klopýtnutí, uklouznutí nebo pádu. Udržujte pracovní prostor vždy v pořádku.
- Je-li stroj zapnutý, nikdy nepokládejte ruce na pohybuující se součásti stroje.
- Štípejte pouze dřevěná polena, která mají maximální délku 52 cm.

⚠ UPOZORNĚNÍ! Tento elektrický nástroj vytváří během provozu elektromagnetické pole. Toto pole může za určitých podmínek ovlivňovat aktivní nebo pasivní zdravotní implantáty. Pro snížení rizika vážných nebo smrtelných úrazů doporučujeme osobám se zdravotními implantáty, aby se před obsluhou tohoto elektrického nástroje obrátily na svého lékaře nebo na výrobce zdravotního implantátu.

Zbytková rizika

Stroj je vyroben podle stavu techniky a uznávaných bezpečnostně-technických předpisů. Přesto se však mohou při práci vyskytnout zbytková rizika.

- Nebezpečí poranění prstů a rukou štípacím nástrojem při neodborném vedení nebo vkládání dřeva.
- Zranění způsobená odmrštěným obrobkem v případě neodborného držení nebo vedení.
- Ohrožení proudem při používání kabelů pro připojení na elektrickou síť, které nejsou v pořádku.
- Dále mohou i přes všechna provedená preventivní opatření existovat zbytková rizika, která nejsou vidět.
- Zbytková rizika je možné minimalizovat, když budete dodržovat bezpečnostní pokyny, návod k obsluze, a když budete přístroj řádně používat podle určení.
- Ohrožení zdraví zásahem elektrickým proudem při použití elektrických přívodních kabelů, které nejsou v pořádku.
- Před provedením nastavení nebo údržby uvolněte spouštěcí tlačítko a vytáhněte síťovou zástrčku.
- Zabraňte náhodnému spuštění stroje: při vložení zástrčky do elektrické zásuvky nesmí být stisknut hlavní spínač.
- Používejte nástroj, doporučený v tomto návodu k obsluze. Tím dosáhnete toho, že bude váš stroj poskytovat optimální výkon.
- Při provozu stroje nekládejte ruce do pracovního prostoru.

7. Technická data

Délka x Šířka x Výška	1160 x 425 x 610 mm
Průměr mini. - maxi.	50 - 250 mm
Délka mini. - maxi.	200 - 520 mm
Hmotnost bez podstavce	59 kg
Hmotnost s podstavcem	64 kg
Motor	230V~ / 50 Hz
Vstupní parametr P1	2200 W
Výstupní parametr P2	1700 W
Výkonnostní třída	S3 25%
Štípací síla	max. 7 t
Zvednutí válce	370 mm
Rychlost válce	3,08 cm/sec
Zpětný chod	5,29 cm/sec
hydraulické kapaliny	3,5 l
Tlak	208 bar
Rychlost motoru	2800 1/min

Technické změny vyhrazeny!

Hluk a vibrace

⚠ VÝSTRAHA: Hluk může mít závažné dopady na vaše zdraví. Jestliže je hluk stroje vyšší než 85 dB, použijte, prosím, vhodnou ochranu sluchu.

Charakteristiky hlučnosti

Hladina akustického výkonu L_{WA}	96 dB
Hladina akustického tlaku L_{pA}	89,9 dB
Nejistota $K_{WA/pA}$	3 dB

*Provozní režim S3, periodický přerušovaný provoz bez ovlivnění procesu spouštění na zahřívání motoru. Provoz se skládá z doby náběhu, doby s konstantním zatížením a doby volnoběhu. Provozní cyklus činí 10 minut, relativní cyklus nasazení činí 25 % provozního cyklu.

Tlačná síla:

Úroveň výkonu vestavěného hydraulického čerpadla může dosáhnout krátkodobé úrovně tlaku pro štípací sílu až do 7 tun. V základním nastavení jsou hydraulické štípačky továrně nastaveny na úroveň tlaku nižší o cca o 10%. Z bezpečnostních důvodů nesmí uživatel upravovat základní nastavení.

Vezměte prosím na vědomí, že vnější okolnosti, jako je provozní teplota a teplota prostředí, tlak vzduchu a vlhkost, ovlivňují viskozitu hydraulického oleje. Kromě toho mohou výrobní tolerance a chyby údržby ovlivnit dosažitelnou úroveň tlaku.

8. Rozbalení

- Otevřete balení a opatrně vyjměte přístroj.
- Odstraňte materiál obalu a obalové a přepravní pojistky (pokud je jimi výrobek opatřen). Zkontrolujte, zda je obsah dodávky úplný. Zkontrolujte přístroj a díly příslušenství, zda se při přepravě nepoškodily.
- V případě reklamací je třeba okamžitě uvědomit dodavatele. Pozdější reklamace nebudou uznány.
- Uchovejte obal dle možností až do uplynutí záruční doby.
- Seznamte se před použitím s přístrojem podle návodu k obsluze.
- Používejte u příslušenství a namáhaných a náhradních dílů pouze originální díly. Náhradní díly obdržíte u specializovaného prodejce.
- Uveďte při objednávání naše čísla výrobku a rovněž typ a rok výroby přístroje.

⚠ POZOR!

Přístroj a obalové materiály nejsou hračka! Dětem nepatří do rukou plastické sáčky, fólie ani drobné součástky! Hrozí nebezpečí jejich spolknutí a udušení!

9. Montáž / Před uvedením do provozu

Montáž přístroje provádějte minimálně ve dvou osobách.

Přípevněte štípačku k podkladu pomocí dvou šroubů nebo dvou zemních kolíků (nejsou součástí rozsahu dodávky) na podpěrné noze podvozku (25).

⚠ VAROVANI: Bezpečná stabilita je zajištěna jen tehdy, pokud je podvozek připevněn k podlaze. Připevnění je nutně zajistit vždy.

9.1 Montáž podstavce (obr. 3 + 4)

Z obalovo-technických důvodů je podvozek nutné montovat u zákazníka. K tomuto účelu použijte přiložené šestihřanné šrouby M6 x 16 s maticemi.

1. Odeberte poklky a demontujte kola.
2. Spojte jednotlivé díly podvozku a stroje.

3. K tomuto účelu postavte přístroj vodorovně na podlahu a podložte jej na straně štípacího klínu polystyrénem z obalu.
4. Na nápravy podvozku namontujte kola.

9.2 Montáž rukojeti (4) (sáček na příslušenství a) (obr. 5)

Upevněte rukojeť pomocí dvou šroubů na třmen ve tvaru U.

9.3 Montáž ochranného plechu (L) (sáček na příslušenství b) (obr. 6 + 7)

1. Upevněte ochranný plech (L) k vodicímu plechu kmene (5) a upevněte jej pomocí přiložených šroubů s válcovou hlavou a matic.
2. Povolte šroub s válcovou hlavou a příložkou, který se nachází na držáku kola.
3. Upevněte druhý konec opěrné vzpěry k ochrannému plechu pomocí šroubu s křížovou hlavou. (3)
4. Nyní zaveďte otevřený konec opěrné vzpěry (O) mezi podložku a držák kola, šroub s válcovou hlavou zase pevně utáhněte (4).

9.4 Montáž odkládacího stolu (K + M) (sáček na příslušenství c + d + e) (obr. 8 + 9 + 10)

1. Upevněte odkládací stůl (K) na stejné straně jako ochranný plech (L). Upevněte stůl dvěma šrouby s válcovou hlavou a pérovými podložkami ke štípači dřeva. (1)
2. Dbejte na to, aby stůl a ochranný plech byly vůči sobě v rovině.
3. Povolte šroub na levé straně podpěrné nohy.
4. Upevněte druhý konec opěrné vzpěry k ochrannému plechu pomocí šroubu s křížovou hlavou a matice, vše vyrovnejte a šrouby dotáhněte.
5. Nyní zaveďte otevřený konec opěrné vzpěry (N) mezi šroub a držák podpěrné nohy, šroub lehce utáhněte.
6. Opakujte postup na druhé straně. Vzájemně vyrovnejte oba stoly a upevněte je pomocí šroubů s křížovou hlavou a matic (e).

9.5 Montáž ochranného zařízení (E - J) (sáček na příslušenství f) (obr. 11 + 12)

1. Vzájemně spojte ochranná zařízení (H) a (I), upevněte je pomocí dvou šroubů s křížovou hlavou, upínacích svorek a matic.
2. Upevněte ochranná zařízení (H, I, J) do k tomu určených otvorů. Nacházejí se na straně stolu a ochranného plechu. Upevněte ochranné zařízení pomocí sedmi šroubů s křížovou hlavou, upínacích svorek a matic. Přimontujte ochranné zařízení (G) k chrániči ovládací páky (11) a upevněte je pomocí šroubu s křížovou hlavou a matice.

- Nyní upevníte ochranná zařízení (E + F) na horní straně. Upevněte je pomocí osmi šroubů s křížovou hlavou, upínacích svorek a matic.
- Upevněte společně ochranné zařízení (E + F) tím, že k tomu použijete dva šrouby s křížovou hlavou, upínací svorky a matice.

⚠ POZOR!

Před uvedením do provozu přístroj bezpodmínečně kompletně smontujte!

10. Zahájení provozu

Ujistěte se, že je stroj kompletní a namontovaný správně podle předpisů. Zkontrolujte před každým použitím:

- přípojná vedení, zda nejsou poškozená (trhliny, řezná místa a podobně),
- stroj, zda není jakkoli poškozen,
- zda jsou všechny šrouby správně utažené,
- hydrauliku na případné úniky a
- hladinu oleje
- bezpečnostní zařízení

10.1 Kontrola hladiny oleje (obr. 17)

Hydraulický systém je uzavřený systém s olejovou nádrží, olejovým čerpadlem a regulačním ventilem. Před každým uvedením do provozu zkontrolujte stav oleje. Nízká hladina oleje může způsobit poškození olejového čerpadla. Hladina oleje musí být v rámci značky na měrce. Stroj musí stát rovně na podkladu. Zcela zashroubujte olejovou měrku, abyste změřili stav oleje.

10.2 Šroub odvodušňovací

Před zahájením práce se štípačkou povolte odvodušňovací šroub (7) o několik závitů, aby vzduch mohl volně proudit do olejové nádrže. V opačném případě bude uvnitř stroje docházet ke kompresi a dekompresi vzduchu, co může poškodit těsnění a tím trvale narušit fungování výrobku. Před přepravou štípačky, naopak, ventilaci uzavřete, aby olej nevytékal ven.

10.3 Štípaní dřeva

Štípejte pouze rovně uříznuté dřevo. Přitom postupujte následujícím způsobem:

- Klacek položte na pracovní plochu štípačky (9).
- Štípačka je obsluhována dvouručně, tzn. levou rukou ovládejte ovládací páka (12), pravou rukou spínač (6).
- Stlačením spínače (6) spustíte štípací mechanismus.

Uvolnění jednoho z ovládacích prvků způsobí okamžité zastavení stroje. Uvolnění obou ovládacích prvků způsobí to, že se přítláčná deska přesune zpět.

Pokud nelze kus štípaného dřeva rozštípnout během 5 sekund, neprodleně proces zastavte. Štípaný materiál je pravděpodobně pro kapacitu Vašeho stroje příliš tvrdý. Otočte štípaný materiál o 90° a zkuste materiál rozštípnout ještě jednou. Pozor: Při trvalém provozu po dobu déle než 5 sekund hrozí nebezpečí přehřátí. Váš přístroj by se mohl poškodit.

10.4 Omezení zdvihu

U krátkého rozmítaného materiálu je vhodné vymezit zdvih přítláčné desky (10). Za tímto účelem stiskněte ovládací páka (12) a tlačítko (6) a najedte přítláčnou deskou (10) do blízkosti rozmítaného materiálu.

Tlačítko nechejte stlačeno, nasadte kroužek omezení zdvihu (7a) na pouzdro a pevně utáhněte. Nakonec můžete hydraulickou páku uvolnit.

Přítláčná deska nyní zůstane stát ve zvolené poloze.

10.5 Špatně založený klacek (obr. 13)

Dřevo založte pevně mezi zajišťovací západky a pracovní plochu. Klacek se při štípaní nesmí otáčet ani sklouznout. Štípaní jenom jedním koncem klínu poškodí Vaši štípačku a klín. Nikdy neštípejte dva kusy dřeva najednou. Jeden z nich může ze stroje vylétnout a zasáhnout Vás nebo kolemstojící osoby.

10.6 Zaseknutý klacek (obr. 14 + 15)

Nepokoušejte se vyrazit zaseknutý kus dřeva, poškodíte tím štípačku a vzpříčený kus může vylétnout a zranit Vás.

- Pusťte obě ovládací páčky.
- Podložte pod klacek dřevěný klín jak je zobrazeno na (viz obrázek 15)
- Spusťte štípačku, aby se klínové dřevo dostalo pod zaseknutý klacek.
- Proces zopakujte s ostřejším klackem, dokud zaseknutý klacek nebudete moci volně vyjmout.

11. Elektrická přípojka

Instalovaný elektromotor je zabudován v provozuschopném stavu. Přípojka musí odpovídat příslušným předpisům VDE a DIN.

Těmto předpisům musí odpovídat síťová přípojka zákazníka i použité prodlužovací kabely.

Vadný elektrický přívodní kabel

U elektrických přívodních kabelů často dochází k poškození izolace.

Jeho příčinami mohou být:

- Poškození tlakem, je-li přívodní kabel veden oknem nebo štěrbinou ve dveřích.
- Prohnutí kvůli nevhodnému upevnění nebo vedení přívodního kabelu.
- Zlomení kvůli přejíždění přes přívodní kabel.
- Poškození izolace kvůli vytrhnutí z elektrické zásuvky ve stěně.
- Prorážení v důsledku stárnutí izolace.

Tyto vadné elektrické přívodní kabely nesmí být používány a kvůli poškození izolace jsou životu nebezpečné.

Pravidelně kontrolujte poškození elektrických přívodních kabelů. Dávejte pozor, aby nebyl přívodní kabel při kontrole připojen do elektrické sítě.

Elektrické přívodní kabely musí odpovídat příslušným předpisům VDE a DIN. Používejte pouze přívodní kabely s označením H07RN.

Uvedení typového označení na přívodním kabelu je povinné.

U jednofázového střídavého motoru doporučujeme pro stroje s vysokým rozběhovým proudem (od 3000 W) jištění C 16A nebo K 16A!

DIN EN 61000-3-11

- Výrobek splňuje požadavky normy EN 61000-3-11 a podléhá zvláštním připojovacím podmínkám. To znamená, že použití libovolných, volně vybraných připojovacích bodů není přípustné.
- Přístroj může při špatných podmínkách sítě způsobit přechodné výkyvy napětí.
- Výrobek je určen výhradně k použití na přípojních bodech, které
 - a. nepřekračují maximální přípustnou impedanci sítě „ $Z_{max} = 0.331 \Omega$ “, nebo
 - b. mají zatížitelnost sítě trvalým proudem nejméně 100 A na fázi.
- Vy jako uživatel musíte zajistit, v případě potřeby prostřednictvím dohody se svým dodavatelem energie, aby váš připojovací bod, na kterém chcete výrobek provozovat, splňoval jeden ze dvou uvedených požadavků a) nebo b).

Motor na střídavý proud 230 V~/ 50 Hz

Napětí sítě 230 V~/ 50 Hz.

Připojení k síti a prodlužovačka musí být 3-kabelové = P + N + SL. - (1/N/PE).

Prodlužovací kabely do délky 25 m mít průměr 1,5 milimetru čtverečního.

Připojení k síti je zajištěno maximálně 16 A.

12. Čištění

⚠ POZOR!

Před prováděním veškerých čistících prací odpojte síťovou zástrčku.

Doporučujeme, přístroj ihned po každém použití vyčistit.

Čistěte přístroj pravidelně vlhkým hadrem a trochu tekutého mýdla. Nepoužívejte žádné čistící prostředky nebo rozpouštědla; mohly by poškodit plastové díly nářadí. Dbejte na to, aby se dovnitř nářadí nemohla dostat žádná voda.

13. Přeprava

Pro snadnou přepravu je štípač dřeva vybavený dvěma koly.

Stroj lze přepravovat v šikmé poloze pomocí kol. Použijte přepravní rukojeť, přístroj za ni zvedněte a táhněte nebo tlačte. (Obr. 16)

14. Skladování

Uložte přístroj a jeho příslušenství na tmavém, suchém místě, chráněném před mrazem a nedostupném pro děti. Optimální skladovací teplota se pohybuje mezi 5 a 30°C.

Nástroj uchovávejte v originálním balení. Elektrický přístroj zakryjte, aby byl chráněn před prachem nebo vlhkem. Návod k obsluze uložte u přístroje.

15. Údržba

⚠ POZOR!

Před prováděním veškeré údržby odpojte síťovou zástrčku.

Doporučujeme:

- Štípací klín podléhá opotřebení. Jestli se tak stane, nabruste jej nebo jej vyměňte.

- Namáhané části stroje a kolejničky namažte pár kapkami oleje.
- Štípací klín udržujte v čistotě, bez hoblin a kúry.
- Kluzné kolejnice stěr tuk.

Hladinu oleje kontrolujte pravidelně.

Příliš nízká hladina oleje poškozuje olejové čerpadlo. Hydraulické přípojky a příslušenství pravidelně kontrolujte těsnost - případně je dotáhněte.

Kdy musím vyměnit olej?

Výměna oleje proběhne po 150 pracovních hodinách.

Výměna oleje (obr. 17 - 20)

1. Štípač dřeva uveďte do polohy spuštění a vytáhněte síťovou zástrčku.
2. Povolte vypouštěcí šroub s měrkou oleje (8) odložte ho stranou. (Obr. 18)
3. Štípačku postavte na stojan, viz obr. 19 a vyprázdňete nádrž do cca 4 litrové nádoby. Použitý olej recyklujte.
4. Poté postavte štípačku na stranu, kde se nachází motor. Naplňte nádrž cca 3,5 litry oleje. Starý olej zlikvidujte ekologicky!
5. Nyní vyčištěný vypouštěcí šroub s měrkou oleje (8) našroubujte do stroje stojícího stále ještě vertikálně. Pokud olejový film dosáhne mezi dvě drážky, znovu jej vyšroubujte. (Obr. 17)
6. Vypouštěcí šroub s měrkou oleje znovu pevně našroubujte. Potom několikrát vyprázdňete rozdělovač dřeva.
7. Naposledy zkontrolujte stav oleje a případně trochu oleje doplňte.

Použitý olej zlikvidujte podle předpisů ve sběrném místě použitého oleje. Je zakázáno vypouštět použitý olej na zem nebo jej míchat s dalším odpadem.

Doporučujeme oleje řady HLP 32.

Připojení a opravy elektrického

Připojení a opravy elektrického vybavení mohou provádět pouze odborní elektrikáři.

Při zpětných dotazech uvádějte prosím tyto údaje:

- Typ proudu napájecího motor
- Údaje z typového štítku stroje
- Údaje z typového štítku motoru

Servisní informace

Je třeba dbát na to, že u tohoto přístroje podléhají následující díly opotřebením přiměřenému použití nebo přirozenému opotřebením, resp. jsou potřebné jako spotřební materiál.

Rychle opotřebitelné díly*: vodící klíny, hydraulický olej, dělicí klín

* není nutně obsaženo v rozsahu dodávky!

Náhradní díly a příslušenství obdržíte v našem servisním středisku. Naskenujte k tomu QR kód na titulní straně.

16. Likvidace a recyklace

Upozornění k obalu



Balící materiály jsou recyklovatelné. Obaly prosím likvidujte způsobem šetrným k životnímu prostředí.

Upozornění k zákonu o elektrických a elektronických zařízeních (ElektroG)



Odpadní elektrická a elektronická zařízení nepatří do domovního odpadu, ale musí se sbírat a likvidovat odděleně!

- Staré baterie nebo akumulátory, které nejsou napevno zabudované ve starém přístroji, musí být před odevzdáním bez poškození vyjmuty! Jejich likvidaci upravuje zákon o bateriích.
- Majitelé nebo uživatelé elektrických a elektronických zařízení jsou ze zákona povinni je po použití vrátit.
- Koncový uživatel je zodpovědný za vymazání svých osobních údajů ze starého zařízení určeného k likvidaci!
- Symbol přeškrtnuté popelnice znamená, že se odpadní elektrická a elektronická zařízení nesmí likvidovat společně s domovním odpadem.
- Elektrická a elektronická zařízení můžete bezplatně odevzdat na následujících místech:
 - Veřejné skládky nebo sběrná místa odpadů (např. obecní stavební dvory)
 - Prodejní místa elektrospotřebičů (stacionární a online), pokud jsou obchodníci povinni je odebírat nebo to nabízejí dobrovolně.

- Až tři kusy elektroodpadu od jednoho typu spotřebiče s délkou hrany maximálně 25 cm lze bezplatně vrátit výrobci, aniž by bylo nutné předtím zakoupit nový spotřebič od výrobce nebo jej odevzdat na jiném autorizovaném sběrném místě ve vašem okolí.
- Pro další doplňující podmínky zpětného odběru výrobců a distributorů se obraťte na příslušný zákaznický servis.
- V případě, že výrobce dodá nový elektrospotřebič do soukromé domácnosti, může na žádost koncového uživatele zajistit bezplatný sběr elektroodpadu. Za tímto účelem kontaktujte zákaznický servis výrobce.

- Tato prohlášení se vztahují pouze na přístroje instalované a prodávané v zemích Evropské unie a podléhající evropské směrnici 2012/19/EU. V zemích mimo Evropskou unii mohou pro likvidaci elektroodpadu platit jiné předpisy.

O možnostech likvidace vysloužilého přístroje vám podá informace správa vaší obce nebo vašeho města.

Paliva a oleje

- Před likvidací přístroje je nutné vyprázdnit palivovou nádrž a nádrž na motorový olej!
- Palivo a motorový olej nepatří do domovního odpadu nebo odtoku, ale musí se sbírat a likvidovat odděleně!
- Prázdné zásobníky oleje a paliva musí být zlikvidovány ekologicky.

17. Tabulka poruch

Následující tabulka zobrazuje známky chyby a popisuje, jak lze provést nápravu, pokud váš stroj nepracuje správně. Pokud nemůžete problém lokalizovat a odstranit, obraťte se na Vaši servisní dílnu.

Závada	Možná příčina	Oprava
Motor se nenastartuje.	Zařízení ve stroji jej automaticky zablokovalo kvůli přehřátí. Bezpečnostní opatření.	Kontaktujte odborníka na elektrická zařízení.
Štípačka nezpracovává dřevo.	Klacek je nesprávně nastaven.	Přečtěte si sekci Obsluha a klacek nastavte podle pokynů.
	Velikost dřeva překračuje parametry dané pro tento výrobek.	Dřevo uřežte, přizpůsobte požadavkům.
	Klín je tupý.	Nabruste jej.
	Ze stroje vytéká olej.	Najděte místo, kde olej protéká, a kontaktujte prodejce.
Kovadlina se trhaně pohybuje, vydává nepřiměřený zvuk nebo vibruje.	Nedostatek oleje a přebytek vzduchu v hydraulickém systému.	Zkontrolujte hladinu oleje. Případně doplňte. Jestli problém neustává, kontaktujte prodejce.
Olej protéká kolem pístu válce nebo jiných částí.	Stlačený vzduch v systému.	Povolte západku ventilu před uvedením výrobku do provozu.
	Západka není utažená před přepravou stroje.	Západku dotáhněte.
	Vypouštěcí šroub volný	Vypouštěcí šroub pevně dotáhněte
	Ventil nebo těsnění hydraulického systému je opotřebované.	Kontaktujte prodejce.

Vysvetlenie symbolov na výrobku

Použitie symbolov v tejto príručke má upriamiť vašu pozornosť na možné riziká. Bezpečnostné symboly a vysvetlenia, ktoré ich sprevádzajú, musia byť presne pochopené. Výstrahy samotné neodstraňujú riziká a nemôžu nahradiť správne opatrenia na zabránenie nehodám.

	Pred uvedením do prevádzky si prečítajte príručku		Vysoké napätie, nebezpečenstvo ohrozenia života!
	Používajte ochranu sluchu		Nesiahajte do medzery! Nebezpečenstvo úrazu! Nebezpečenstvo porezania a pomliaždenia!
	Používajte bezpečnostnú obuv		Nesiahajte do stroja bez ochrany!
	Noste ochranné bryle		Pozor, pohyblivé časti!
	Vždy používajte ochranné rukavice		V pracovnom priestore stroja smie byť iba obsluha. Nezúčastnené osoby a domáce či úžitkové zvieratá udrztejte mimo nebezpečnej oblasti (5 m = minimálna vzdialenosť).
	Je zakázané, odstraňovať a upravovať kryty a bezpečnostné zariadenia.		⚠ Pozor! V tomto návode na obsluhu sme miesta, ktoré sa týkajú vašej bezpečnosti, opatрили touto značkou
	Hydraulický olej nesmie vytekať na zem Zlikvidujte použitý olej podľa predpisov (zberné miesto na likvidáciu použitého oleja). Je zakázané vypúšťať použitý olej na zem alebo ho miešať s iným odpadom.		Výrobok zodpovedá platným európskym smerniciam.
	Pozor! Pred opravami, údržbou a čistením stroja vypnite motor a vytiahnite zástrčku.		

Obsah:	Strana:
1. Úvod.....	99
2. Popis prístroja.....	99
3. Rozsah dodávky.....	99
4. Správny spôsob použitia.....	100
5. Bezpečnostní směrnice.....	100
6. Dodatočné bezpečnostné upozornenia.....	100
7. Technické údaje.....	101
8. Rozbaľovanie.....	102
9. Zloženie / Pred uvedením do prevádzky.....	102
10. Uvedenie do prevádzky.....	103
11. Elektrická prípojka.....	104
12. Čistenie.....	104
13. Transport.....	104
14. Skladovanie.....	104
15. Údržba.....	105
16. Likvidácia a recyklácia.....	105
17. Odstraňovanie porúch.....	106
18. Vyhlásenie o zhode.....	212

1. Úvod

Výrobca:

Scheppach GmbH
Günzburger Straße 69
D-89335 Ichenhausen

Vážený zákazník,

Želáme Vám veľa zábavy a úspechov pri práci s Vaším novým prístrojom.

Poznámka,

V súlade s platnými zákonmi, ktoré sa týkajú zodpovednosti za výrobok, výrobca zariadenia nepreberá zodpovednosť za poškodenia výrobku alebo za škody spôsobené výrobkom, ku ktorým došlo z nasledujúcich dôvodov:

- nesprávnej manipulácie,
- nedodržania pokynov na obsluhu,
- opravy vykonanej treťou stranou, opravy nevykonanej v autorizovanom servise,
- montáže neoriginálnych dielcov alebo použitia neoriginálnych dielcov pri výmene,
- iného než špecifikované použitia,
- poruchy elektrického systému, ktorá bola spôsobená nedodržaním elektrických predpisov a predpisov VDE 0100, DIN 57113, VDE0113.

Odporúčame:

Pred montážou a obsluhou tohto zariadenia si prečítajte kompletný text v návode na obsluhu.

Pokyny na obsluhu sú určené na to, aby sa používateľ oboznámil s týmto zariadením a aby pri jeho použití využil všetky jeho možnosti v súlade s uvedenými odporúčaniami.

Tento návod na obsluhu obsahuje dôležité informácie o tom, ako vykonávať bezpečnú, profesionálnu a hospodárnu obsluhu stroja, ako zabrániť rizikám, ako ušetriť náklady na opravy, ako skrátiť časy prestojov a ako zvýšiť spoľahlivosť a predĺžiť prevádzkovú životnosť stroja.

Okrem bezpečnostných predpisov uvedených v návode na obsluhu musíte dodržiavať tiež platné predpisy, týkajúce sa prevádzky stroja vo vašej krajine.

Uchovávajte návod na obsluhu stále v blízkosti stroja a uložte ho do plastového obalu, aby bol chránený pred nečistotami a vlhkosťou. Prečítajte si návod na obsluhu pred každým použitím stroja a dôkladne dodržiavajte v ňom uvedené informácie.

Stroj môžu obsluhovať iba osoby, ktoré boli riadne preškolené v jeho obsluhu a ktoré boli riadne informované o rizikách spojených s jeho obsluhou. Pri obsluhu stroja musí byť splnený stanovený minimálny vek.

Okrem bezpečnostných pokynov obsiahnutých v tomto návode na obsluhu a špecifických predpisov vašej krajiny je potrebné dodržiavať všeobecne uznávané technické pravidlá pre prevádzku drevoobrábacích strojov.

Nepreberáme ručenie za žiadne nehody alebo škody, ktoré vznikli nedodržením tohto návodu a bezpečnostných upozornení.

2. Popis prístroja

1. Ochranné zariadenie
2. Štiepací klin
3. Odkladací stôl na naštiepané drevo
4. Rukoväť
5. Vodiaci plech kmeňa
6. Spúšťacie tlačidlo
7. Odvzdušňovacia skrutka
8. Vypúšťacia skrutka oleja s mierkou oleja
9. Dosadacia plocha
10. Prítlačná doska
11. Ochrana ovládacej páky
12. Ovládacia páka
13. Motor
14. Prepravné kolesá
15. Skrutka na obmedzenie tlaku
16. Oporná noha

3. Rozsah dodávky

- A. Návod na obsluhu
- B. Priložené vrečko (a, b, c, d, e, f)
- C. Rukoväť
- D. Štiepačka dreva
- E. Ochranné zariadenie hore 1
- F. Ochranné zariadenie hore 2
- G. Ochranné zariadenie vľavo
- H. Ochranné zariadenie vzadu 1
- I. Ochranné zariadenie vzadu 2
- J. Ochranné zariadenie vpredu
- K. Odkladací stôl 1
- L. Ochranný plech
- M. Odkladací stôl 2
- N. Oporné vzpery (2x)
- O. Oporná vzpera

4. Správny spôsob použitia

Prístroj smie byť použitý len na ten účel, na ktorý bol určený. Každé iné odlišné použitie sa považuje za nesplňajúce účel použitia. Za škody alebo zranenia akéhokoľvek druhu spôsobené nesprávnym používaním ručí používateľ/obsluhujúca osoba, nie však výrobca. Sučasťou správneho účelového použitia prístroja je taktiež dodržiavanie bezpečnostných predpisov, ako aj navodu na montáž a pokynov k prevádzke nachádzajúcich sa v navode na obsluhu.

Osoby, ktoré obsluhujú stroj a vykonávajú jeho údržbu, musia byť s ním oboznámené a informované o možnostiach nebezpečenstiev.

Okrem toho sa musia prísne dodržiavať platné bezpečnostné predpisy proti úrazom. Treba dodržiavať aj ostatné všeobecne predpisy z oblasti pracovnej medicíny a bezpečnostnej techniky. Zmeny vykonané na stroji celkom anulujú ručenie výrobcu a ručenie za škody takto spôsobené.

- Hydraulická štiepačka dreva je vhodná len na ležiacu prevádzku. Položené kôrou na pracovnú plochu (vodorovnú polohu). Maximálna dĺžka dreva je 52 cm.
- Drevo neštiepajte kolmo na rast letokruhov, teda vo vertikálnej polohe, keď je položené rezom na pracovnú plochu.
- Predchádzajte nehodám, dodržiavajte bezpečnostné a technické pokyny.
- Akúkoľvek manipuláciu smie vykonať len osoba, ktorej sú známe pravidlá obsluhy, bezpečnosti a možnosť vzniku poranenia a škôd.
- Neoprávnené zasahovanie do vlastností výrobku a nesprávna manipulácia vylučujú zodpovednosť výrobcu za škody tým spôsobené.
- Riziko vzniku poranení a škôd nesie užívateľ.
- Pracovné prostredie udržiavať čisté a bez prekážok.
- Prístroj prevádzkovať len na rovnom a pevnom podklade.
- Pred každým uvedením do prevádzky vyskúšať náležitú funkciu rozbijača.
- Prístroj prevádzkovať len v oblastiach, ktoré ležia max. 1000 m nad morskou hladinou.

Prosím berte ohľad na skutočnosť, že naše prístroje neboli svojím určením konštruované na profesionálne, remeselnícke ani priemyselné použitie. Neprimeráme žiadne záručné ručenie, ak sa prístroj bude používať v profesionálnych, remeselníckych alebo priemyselných prevádzkach ako aj na činnosti rovnocenné s takýmto použitím.

5. Bezpečnostní směrnice

△ AROVANIE: Keď používate elektrické prístroje a náradie, mali by ste sa riadiť týmito základnými preventívnymi opatreniami, aby sa znížilo riziko požiaru, rany elektrickým prúdom a poranenia osôb. **Skôr ako začnete pracovať s týmto prístrojom, prečítajte si, prosím, všetky pokyny.**

- Dodržujte všetky bezpečnostné pokyny a upozornenia na stroji.
- Udržujte všetky bezpečnostné pokyny a upozornenia na nebezpečenstvo na stroji v čitateľnom stave.
- Bezpečnostné zariadenia na stroji nesmú byť odmontované alebo vyradené z prevádzky.
- Skontrolujte káble na pripojenie na sieť. Nepoužívajte žiadne chybné napájacie vedenia.
- Pred spustením skontrolujte správnu funkciu dvojrúčného ovládania.
- Vek pracovníka obsluhy musí byť najmenej 18 rokov. Vek praktikantov musí byť najmenej 16 rokov, tí však smú so strojom pracovať len pod dohľadom.
- Deti nesmú s týmto prístrojom pracovať
- Pri práci noste pracovné a bezpečnostné rukavice, ochranné okuliare, priliehavý pracovný odev a ochranu sluchu (OOP).
- Pozor pri práci: Nebezpečenstvo poranenia prstov a rúk štiepacím nástrojom.
- Nové nastavovanie a čistenie, rovnako ako údržba a odstraňovanie porúch sa smie vykonávať len pri vypnutom motore. Vytiahnite sieťovú zástrčku zo zásuvky!
- Inštalácie, opravy a údržbárske práce na elektrickej inštalácii smú vykonávať len odborníci.
- Všetky ochranné a bezpečnostné zariadenia sa musia po dokončení opráv a údržby hneď zase namontovať.
- Keď opúšťate pracovisko, vypnite motor. **Vytiahnite sieťovú zástrčku zo zásuvky!**
- **Je prísne zakázané odstraňovať ochranné zariadenie a pracovať bez neho.**
- Pri štiepaní môže z dôvodu vlastností dreva (napr. v dôsledku zrastov, výrezov nepravidelného tvaru atď.) dôjsť k ohrozeniam ako vymrštenie dielov, zablokovanie štiepačky a pomliaždenia.

6. Dodatočné bezpečnostné upozornenia

- Štiepačku smie obsluhovať iba jedna osoba sama.
- Nikdy neštiepajte poľená, ktoré obsahujú klice, drôty alebo iné predmety.

- Už naštiepanie polena a hobliny vytvárajú nebezpečný pracovný priestor. Je tu riziko potknutia, pošmyknutia alebo pádu. Udržujte pracovný priestor vždy v poriadku.
- Ak je stroj zapnutý, nikdy nekladte ruky na pohybujúce sa súčasti stroja.
- Štiepajte iba drevené polená, ktoré majú maximálnu dĺžku 52 cm.

⚠ VAROVANIE! Tento elektrický prístroj vytvára počas prevádzky elektromagnetické pole. Toto pole môže za určitých okolností ovplyvniť aktívne alebo pasívne implantáty. Na zníženie nebezpečenstva závažných alebo smrteľných poranení odporúčame osobám s implantátmi prekonzultovať situáciu so svojím lekárom a výrobcom implantátu ešte predtým, ako začnú obsluhovať elektrický prístroj.

Zvyškové riziká

Stroj je vyrobený podľa stavu techniky a uznávaných bezpečnostno-technických predpisov. Napriek tomu sa však môžu pri práci vyskytnúť zvyškové riziká.

- Nebezpečenstvo poranenia prstov a rúk štiepacím nástrojom pri neodbornom vedení alebo vkladaní dreva.
- Zranenia spôsobené odmršteným obrobkom v prípade neodborného držania alebo vedenia.
- Ohrozenie prúdom pri používaní káblov na pripojenie na elektrickú sieť, ktoré nie sú v poriadku.
- Ďalej môžu aj napriek všetkým vykonaným preventívnym opatreniam existovať zvyškové riziká, ktoré nie sú viditeľné.
- Zvyškové riziká je možné minimalizovať, keď budete dodržiavať bezpečnostné pokyny, návod na obsluhu, a keď budete prístroj riadne používať podľa určenia.
- Ohrozenie zdravia prúdom pri použití elektrických prípojných vedení v rozpore s určením.
- Pred vykonaním nastavovacích alebo údržbových prác uvoľnite tlačidlo Štart a vytiahnite sieťovú zástrčku.
- Zostatkové riziká je možné minimalizovať, ak sa spolu dodržiavajú „bezpečnostné upozornenia“ a „použitie v súlade s určením“, ako aj návod na obsluhu.
- Vyhýbajte sa náhodným uvedeniam stroja do prevádzky: pri zasunutí zástrčky do zásuvky sa nesmie stlačiť tlačidlo prevádzky. •Nepoužívajte náradie odporúčané v tomto návode na obsluhu. •Nepoužívajte náradie, ktoré nie je určené na obsluhu. •Nepoužívajte náradie, ktoré nie je určené na obsluhu. •Nepoužívajte náradie, ktoré nie je určené na obsluhu.
- Nikdy nekladajte ruky do pracovnej oblasti, keď je stroj v prevádzke.

7. Technické údaje

Dĺžka x Šírka x Výška	1160 x 425 x 610 mm
Priemer min. - max.	50 - 250 mm
Dĺžka - min. - max.	200 - 520 mm
Hmotnosť bez podstavca	59 kg
Hmotnosť s podstavcom	64 kg
Motor	230V~ / 50 Hz
Vstupný parameter P1	2200 W
Výstupný parameter P2	1700 W
Výkonnostná trieda	S3 25%
Štiepacia sila	max. 7 t
Zdvih valca	370 mm
Rýchlosť valca	3,08 cm/sec
Spätný chod	5,29 cm/sec
Hydraulická kvapalina	3,5 l
Tlak	208 bar
Rýchlosť motora	2800 min ⁻¹

Technické zmeny vyhradené!

Zvuk

⚠ Varovanie: Hluk môže mať závažný vplyv na vaše zdravie. Pri hluku stroja vyššom ako 85 dB noste, prosím, vhodnú ochranu sluchu.

Hodnoty hluku

Hladina akustického výkonu L_{WA}	96 dB
Hladina akustického tlaku L_{pA}	89,9 dB
Nepresnosť $K_{WA/pA}$	3 dB

*Typ prevádzky S3, periodický prerušovaná prevádzka bez ovplyvnenia štartovacieho procesu na zahrievanie motora. Prevádzka sa skladá z času nábehu, času s konštantným zaťažením a času chodu naprázdno. Trvanie cyklu predstavuje 10 minút, relatívna doba spínania predstavuje 25% trvania cyklu.

Tlaková sila:

Úroveň výkonu zabudovaného hydraulického čerpadla môže dosiahnuť krátkodobú úroveň tlaku pre štiepaciu silu až do 7 ton. V základnom nastavení sú hydraulické rozbijače nastavené z výroby na približne 10 % nižšiu úroveň výkonu. Z bezpečnostných dôvodov nesmie používateľ základné nastavenia prestavovať.

Prosím dbajte na to, že vonkajšie okolnosti, ako napr. prevádzková a okolitá teplota, tlak vzduchu a vlhkosť ovplyvňujú viskozitu hydraulického oleja. Navyše môžu dosiahnuteľnú úroveň tlaku ohroziť výrobné tolerancie a údržbové chyby.

8. Rozbaľovanie

- Otvorte obal a opatrne vyberte prístroj.
- Odstráňte obalový materiál, ako aj obalové a prepravné poistky (ak sú použité).
- Skontrolujte, či je rozsah dodávky kompletný.
- Prístroj a diely príslušenstva skontrolujte ohľadom poškodení spôsobených prepravou.
- V prípade reklamácií ihneď informujte dodávateľa. Neskoršie reklamácie nebudú uznané.
- Obal podľa možnosti uschovajte až do uplynutia záručnej doby.
- Pred prácou sa s prístrojom oboznámte na základe návodu na obsluhu.
- Pri príslušenstve, ako aj pri dieloch podliehajúcich opotrebovaniu a náhradných dieloch, používajte iba originálne diely. Náhradné diely získate u svojho špecializovaného predajcu.
- Pri objednávkach uvádzajte naše čísla výrobkov, ako aj typ a rok výroby prístroja.

⚠ POZOR!

Prístroj a obalové materiály nie sú hračkami pre deti! Deti sa nesmú hrať s plastovými vreckami, fóliami ani drobnými súčiastkami! Vzniká nebezpečenstvo prehltnutia a udusenia!

9. Zloženie / Pred uvedením do prevádzky

Namontujte prístroj s najmenej dvomi osobami.

Zafixujte štiepačku k podkladu tým, že na opornej nohe podstavca (25) použijete dve skrutky alebo dva kotviace kolíky (nie sú v rozsah dodávky).

⚠ VAROVANIE: Stabilita je zaručená len vtedy, keď je podstavec zafixovaný k podlahe. Fixácia sa musí vždy zaistiť.

9.1 Montáž podstavca (obr. 3 + 4)

Z baliacotechnických dôvodov musí podstavec namontovať zákazník. Použite na to priložené skrutky so šesthrannou hlavou M6 x 16 s maticou.

1. Odstráňte kryt kolesa a odmontujte kolesá.

2. Spojte jednotlivé diely podstavca so strojom.
3. Za týmto účelom postavte zariadenie vodorovne na zem a na strane štiepacieho klinu ho podložte styroporovými vypchávkami balenia.
4. Namontujte kolesá na nápravy kolies podstavca.

9.2 Montáž rukoväte (4) (priložené vrecko a) (obr. 5)

Upevnite rukoväť na U-strmeň pomocou dvoch skrutiek s valcovou hlavou.

9.3 Montáž ochranného plechu (L) (priložené vrecko b) (obr. 6 + 7)

1. Upevnite ochranný plech (L) na vodiaci plech kmeňa (5) a zafixujte ho pomocou priložených skrutiek s valcovou hlavou a matic.
2. Uvoľnite skrutku s valcovou hlavou s príložkou, ktorá sa nachádza na držiaku kolesa.
3. Upevnite druhý koniec opornej vzpery na ochranný plech pomocou skrutky s krížovou drážkou a matice. (3)
4. Teraz zaveďte otvorený koniec opornej vzpery (O) medzi podložku a držiak kolesa, znovu pevne utiahnite skrutku s valcovou hlavou (4).

9.4 Montáž odkladacieho stola (K + M) (priložené vrecko c + d + e) (obr. 8 + 9 + 10)

1. Upevnite odkladací stôl (K) na rovnej strane ako ochranný plech (L). Zafixujte stôl na štiepačke dreva pomocou dvoch skrutiek s valcovou hlavou a pružných podložiek. (1)
2. Dbajte na to, aby stôl a ochranný plech prebiehali k sebe rovno.
3. Uvoľnite skrutku na ľavej strane opornej nohy.
4. Upevnite druhý koniec opornej vzpery na ochranný plech pomocou skrutky s krížovou drážkou a matice, všetko vyrovnajte a pevne utiahnite skrutky.
5. Teraz zaveďte otvorený koniec opornej vzpery (N) medzi skrutku a držiak opornej nohy, zľahka utiahnite skrutku.
6. Tento postup zopakujte na druhej strane. Vyrovnajte obidva stoly k sebe a zafixujte ich pomocou skrutiek s krížovou drážkou a matic (e).

9.5 Montáž ochranného zariadenia (E - J) (priložené vrecko f) (obr. 11 + 12)

1. Navzájom spojte ochranné zariadenia (H) a (I), zafixujte ich pomocou dvoch skrutiek s krížovou drážkou, upínacích svoriek a matic.

- Upevnite ochranné zariadenia (H, I, J) do na to určených vývrtov, ktoré sa nachádzajú bočne na stole a ochrannom plechu. Zafixujte ochranné zariadenie pomocou siedmich skrutiek s krížovou drážkou, upínacích svoriek a matíc. Namontujte ochranné zariadenie (G) na ochranu ovládacej páky (11a zafixujte ho pomocou skrutky s krížovou drážkou a matice.
- Teraz upevnite ochranné zariadenia (E + F) na hornej strane. Zafixujte ho pomocou ôsmich skrutiek s krížovou drážkou, upínacích svoriek a matíc.
- Navzájom zafixujte ochranné zariadenia (E + F) tým, že na to použijete dve skrutky s krížovou drážkou, upínacie svorky a matice.

⚠ DÔLEŽITÉ!

Pred použitím zariadenia musíte úplne zostaviť prvýkrát!

10. Uvedenie do prevádzky

Uistite sa, že je stroj kompletný a namontovaný správne podľa predpisov. Skontrolujte pred každým použitím:

- Prípojné vedenia, či nie sú poškodené (trhliny, rezné miesta a podobne),
- Stroj, či nie je akokoľvek poškodený,
- Či sú všetky skrutky správne utiahnuté,
- Hydrauliku na prípadné úniky a
- Hladinu oleja
- bezpečnostné zariadenia

10.1 Kontrola hladiny oleja (obr. 17)

Hydraulický systém je uzatvorený systém s olejovou nádržou, olejovým čerpadlom a regulačným ventilom. Pred každým uvedením do prevádzky skontrolujte stav oleja. Nízka hladina oleja môže spôsobiť poškodenie olejového čerpadla. Hladina oleja musí byť v rámci značky na mierke.

Stroj musí stáť rovno na podklade. Na odmeranie hladiny oleja úplne zaskrutkujte mierku oleja.

10.2 Odvzdušňovania skrutka

Pred začatím práce so štiepačkou povoľte skrutku ventilu (7) o niekoľko závitov, aby vzduch mohol voľne prúdiť do nádrže s olejom. Inak bude vo vnútri stroja dochádzať ku kompresii a dekompresii vzduchu, čo poškodí tesnenia a tým trvalo naruší fungovanie výroby. Pre prepravou štiepačky, naopak, ventiláciu uzavrite, aby olej nevytekal von.

10.3 Štiepanie dreva

Štiepajte iba rovno odpílené. Postupujte pritom nasledovne:

- Položte štiepaný materiál rovno na dosadaciu plochu (9).
- Váš stroj je vybavený na obojručnú obsluhu - ľavá ruka obsluhuje ovládaciu páku (12), pravá spúšťačie tlačidlo (6).
- Zatlačte ovládaciu páku nadol opísaným spôsobom a stlačte tlačidlo štart (6), aby ste spustili proces štiepania.

Pustenie jedného z ovládacích dielov vedie k okamžitému zastaveniu stroja. Pustenie oboch ovládacích dielov vedie k tomu, že prítlačná doska sa presunie späť.

Ak sa kus štiepaného materiálu nedá rozštiepať do 5 sekúnd, bezodkladne zastavte štiepanie. Štiepaný materiál je pravdepodobne príliš tvrdý pre kapacitu vášho stroja. Otočte štiepaný materiál o 90° a skúste to ešte raz. Opatrne: Pri pretrvávajúce prevádzke dlhšej ako 5 sekúnd hrozí nebezpečenstvo prehriatia. Prístroj by sa mohol poškodiť.

10.4 Obmedzenie zdvihu

U krátkeho rozmetaného materiálu je vhodné vymedziť zdvih prítlačné dosky (10). Pre tento účel stlačte ovládacia páka (12) a tlačidlo (6) a navedte prítlačnú dosku (10) do blízkosti rozmetaného materiálu.

Tlačidlo nechajte stlačené, nasadte krúžok obmedzenia zdvihu (7a) na puzdro a pevne utiahnite. Napokon môžete hydraulickú páku uvoľniť. Prítlačná doska teraz zostane stáť vo zvolenej polohe.

10.5 Nesprávne založené poleno (obr. 13)

Drevo položte medzi zaistovacie západky a pracovnú plochu. Poleno sa pri štiepaní nesmie otáčať ani sklzáť. Štiepajte celou hranou klinu, inak ho poškodíte. Nikdy neštiepajte dva kusy dreva naraz, jeden z nich sa môže vymrštiť a spôsobiť zranenia.

10.6 Zaseknuté poleno (obr. 14 + 15)

Zaseknutý kus dreva sa nepokúšajte nijak vyraziť. Poškodíte stroj a vzpríčené poleno Vás môže zraniť.

- Pustite obidve ovládacie páčky.
- Po tom, ako sa nákovka vráti do pôvodnej polohy, podložte pod poleno ďalší drevený klin (pozri obrázok 15)
- Spustite štiepačku, aby sa klinové drevo dostalo pod zaseknutý kľacek.
- Postup zopakujte s ostrejšim kusom dreva, pokiaľ zaseknutý kus nebudete môcť bezpečne vybrať.

11. Elektrická prípojka

Nainštalovaný elektromotor je pripojený a pripravený na prevádzku. Pripojenie zodpovedá príslušným ustanoveniam VDE a DIN.

Sieťová prípojka na strane zákazníka, ako aj predĺžovacie vedenie musia zodpovedať týmto predpisom.

Poškodené elektrické prípojné vedenie

Na elektrických prípojných vedeniach často vznikajú škody na izolácii.

Príčinami môžu byť:

- Stlačené miesta, keď sa prípojné vedenia vedú cez okno alebo medzeru medzi dverami.
- Zalomené miesta v dôsledku neodborného upevnenia alebo vedenia prípojného vedenia.
- Rozrezané miesta vzniknuté pri prejazde cez prípojné vedenie.
- Škody na izolácii pri vytrhnutí zo zásuvky v stene.
- Trhliny pri zostarnutí izolácie.

Takéto poškodené elektrické prípojné vedenia sa nesmú používať a z dôvodu poškodenia izolácie sú životnebezpečné. Elektrické prípojné vedenia pravidelne kontrolujte ohľadne poškodení. Dávajte pozor na to, aby pri kontrole prípojného vedenia nebolo toto pripojené k elektrickej sieti. Elektrické prípojné vedenia musia zodpovedať príslušným ustanoveniam VDE a DIN. Používajte iba prípojné vedenia s označením H07RN.

Vytlačenie označenia typu na prípojnom kábli je predpis.

Pri motore na jednofázový striedavý prúd odporúčame pre stroje s vysokým nábehovým prúdom (od 3 000 W) istenie poistkami C16A alebo K 16A!

DIN EN 61000-3-11

- Výrobok spĺňa požiadavky EN 61000-3-11 a podlieha špeciálnym podmienkam pripojenia. To znamená, že použitie na ľubovoľných voľne voliteľných prípojných bodoch nie je dovolené.
- Prístroj môže pri nevhodných sieťových pomeroch viesť k prechodným kolísaniam napätia.
- Výrobok je určený výhradne na použitie na prípojných bodoch, ktoré
 - a. neprekročia maximálnu dovolenú impedanciu siete „ $Z_{max} = 0.331 \Omega$ “, alebo
 - b. majú zatažiteľnosť siete trvalým prúdom minimálne 100 A na fázu.

- Ako používateľ musíte zabezpečiť, v prípade potreby po konzultáciách s vaším dodávateľom elektrickej energie, aby váš prípojný bod, na ktorom chcete výrobok prevádzkovať, spĺňa jednu z dvoch uvedených požiadaviek a) alebo b).

Motor na striedavý prúd 230 V~/50 Hz

Sieťové napätie 230 V~/50 Hz.

Sieťové pripojenie a predĺžovací kábel musia byť 3-žilové = F + N + PE. – (1/N/PE).

Predĺžovacie vedenia do dĺžky 25 m musia vykazovať priemer 1,5 mm².

Sieťové pripojenie sa istí maximálne 16 A.

12. Čistenie

⚠ POZOR!

Pred všetkými čistiacimi prácami vyťahnite sieťovú zástrčku.

Odporúčame, aby ste prístroj vyčistili hneď po každom použití.

Prístroj pravidelne čistíte vlhkou handričkou a malým množstvom mazelového mydla. Nepoužívajte čistiace prostriedky ani rozpúšťadlá, mohli by poškodiť plastové diely prístroja. Dbajte na to, aby sa do vnútra prístroja nedostala žiadna voda.

13. Transport

Na jednoduchú prepravu je štiepačka dreva vybavená dvomi kolesami.

Prístroj sa dá na kolesách prepravovať v šikmej polohe. Použite prepravnú rukoväť, zdvihnite a potiahnite alebo potlačte. (obr. 16)

14. Skladovanie

Prístroj a jeho príslušenstvo skladujte na tmavom, suchom a nezamrzajúcom mieste neprístupnom pre deti. Optimálna skladovacia teplota sa nachádza medzi 5 a 30 °C.

Elektrický prístroj zakryte, aby ste ho chránili pred prachom alebo vlhkosťou. Návod na obsluhu skladujte pri elektrickom prístroji.

15. Údržba

⚠ POZOR!

Pred všetkými údržbovými prácami vyťahnite sieťovú zástrčku.

Odporúčame:

- Štiepací klin podlieha opotrebeniu. V takom prípade ho nabrúste alebo vymeňte.
- Namáhané časti stroja a kolajničky namažte pár kvapkami oleja.
- Klin udržujte v čistote, bez hoblín a kôry.
- Klznú kolajnicu ster tuk.

Hladinu oleja kontrolujte pravidelne.

Príliš nízka hladina oleja poškodzuje olejové čerpadlo. Hydraulické prípojky a príslušenstvo pravidelne kontrolujte na tesnosť – prípadne ich dotiahnite.

Kedy musím vymeniť olej?

Olej sa vymieňa po 150 pracovných hodinách.

Výmena oleja (Obr. 17 - 20)

1. Uveďte štiepačku dreva do východiskovej polohy a vyťahnite sieťovú zástrčku.
2. Uvoľnite vypúšťaciu skrutku oleja s mierkou oleja (8) a odložte ju stranou. (obr. 18)
3. Štiepačku postavte na opornú nohu, pozri obr. 19, a vyprázdňte nádrž na olej do cca 4 litrovej nádoby. Použitý olej recyklujte. Opatrovaný olej zlikvidujte ekologicky!
4. Potom štiepačku postavte na stranu, kde sa nachádza motor. Nádrž naplňte cca 3,5 litrami oleja.
5. Teraz zaskrutkujte vyčistenú vypúšťaciu skrutku oleja s mierkou oleja (8) do ešte vertikálne stojaceho prístroja. Pokiaľ by medzi obomi zárezmi siahol olejový film, znova ju vyskrutkujte. (obr. 17)
6. Znova pevne zaskrutkujte vypúšťaciu skrutku oleja s mierkou oleja. Následne vyprázdňte rozdeľovač dreva niekoľkokrát.
7. Poslednýkrát skontrolujte hladinu oleja a prípadne ešte doplňte trochu oleja.

Použitý olej zlikvidujte podľa predpisov v zbernom mieste použitého oleja. Je zakázané vypúšťať použitý olej na zem alebo ho miešať s ďalším odpadom.

Odporúčame oleje radu HLP 32.

Prípojky a opravy elektrickej

Prípojky a opravy elektrickej výbavy smie vykonávať iba vyučený elektrikár.

V prípade otázok uveďte, prosím, nasledujúce údaje:

- Druh prúdu motora,
- Údaje z typového štítka stroja,
- Údaje o motore z typového štítka.

Servisné informácie

Je potrebné dbať na to, že v prípade tohto výrobku podliehajú nasledujúce diely bežnému pracovnému alebo prirodzenému opotrebeniu, resp. sú nasledujúce diely považované za spotrebný materiál.

Diely podliehajúce opotrebeniu*: Rozdeľovací klin, hydraulický olej, vodiace kladky

* nie je bezpodmienečne obsiahnuté v objeme dodávky!

Náhradné diely a príslušenstvo získate v našom servisnom centre. Za týmto účelom naskenujte QR kód na titulnej strane.

16. Likvidácia a recyklácia

Upozornenia k baleniu



Baliace materiály sa dajú recyklovať. Prosím, likvidujte balenia ekologicky.

Upozornenia k elektrickým a elektronickým zariadeniam (ElektroG)



Elektrické a elektronické staré zariadenia nepatria do domového odpadu, ale musia sa zbierať, resp. likvidovať oddelene!

- Staré batérie alebo akumulátory, ktoré nie sú pevne zabudované v starom prístroji, sa musia vybrať bez porušenia! Ich likvidácia je regulovaná zákonom o batériách.
- Vlastníci alebo používatelia elektrických a elektronických zariadení sú zo zákona povinní ich po použití vrátiť.
- Koncový užívateľ je zodpovedný za vymazanie svojich osobných údajov na starom zariadení, ktoré má byť zlikvidované!
- Symbol prečiarknutého odpadkového koša na kolieskach znamená, že staré elektrické a elektronické zariadenia sa nesmú likvidovať s domovým odpadom.

- Elektrické a elektronické zariadenia je možné bezplatne odovzdať na týchto miestach:
 - Verejná likvidácia alebo zberné miesta (napr. obecné stavebné dvory).
 - Predajné miesta elektronických zariadení (stacionárne a online), ak sú predajcovia povinní ich prevziať späť alebo ich dobrovoľne ponúknuť.
 - Až tri staré elektrické zariadenia jedného typu s maximálnou dĺžkou hrany 25 centimetrov môžete bezplatne odovzdať bez toho, aby ste si najprv zakúpili nové zariadenie od výrobcu, alebo ich odovzdajte na inom autorizovanom zbernom mieste vo vašom okolí.
 - Viac doplnujúcich podmienok spätného odberu výrobcov a distribútorov sa dozviete v príslušnom zákazníckom servise.
- V prípade dodania nového elektrického zariadenia výrobcom do domácnosti môže výrobca na požiadanie koncového užívateľa zabezpečiť bezplatný odvoz starého elektrického zariadenia. Za týmto účelom kontaktujte zákaznícky servis výrobcu.
- Tieto vyhlásenia sa vzťahujú iba na zariadenia inštalované a predávané v krajinách Európskej únie a podliehajúce európskej smernici 2012/19/EÚ. V krajinách mimo Európskej únie môžu na likvidáciu elektrických a elektronických zariadení platiť odlišné predpisy.

O možnostiach likvidácie opotrebovaného prístroja sa informujte na vašej samospráve alebo štátnej správe.

Palivá a oleje

- Pred likvidáciou prístroja sa musí palivová nádrž a nádoba na motorový olej vyprázdniť!
- Palivo a motorový olej nepatria do domového odpadu, ale musia sa zbierať, resp. likvidovať oddelene!
- Prázdne olejové a palivové nádrže sa musia ekologicky zlikvidovať.

17. Odstraňovanie porúch

V nasledujúcej tabuľke sú uvedené príznaky chýb a je tam opísané, ako môžete urobiť nápravu, keď váš stroj neručuje správne. Ak pomocou toho nedokázate lokalizovať a odstrániť problém, obráťte sa na vašu servisnú dielňu.

Porucha	Možné príčiny	Riešenie
Motor sa nenaštaruje.	Bezpečnostné zariadenie automaticky zablokovalo stroj kvôli prehriatiu.	Kontaktujte odborníka na elektrické zariadenia.
Štiepačka neštiepe.	Poleno je nesprávne založené.	Drevo založte podľa pokynov v tomto návode.
	Veľkosť dreva prekračuje dovolené rozmery.	Poleno skráťte, prispôbte požiadavkám.
	Klin je tupý.	Nabrúste ho.
	Zo stroja vyteká olej.	Lokalizujte miesto, kde olej vyteká. Kontaktujte predajcu.
Nákovka sa pohybuje trhane, vydáva nepriemerný zvuk alebo vibruje.	Nedostatok oleja a prebytok vzduchu v hydraulickom systéme.	Skontrolujte hladinu oleja. Doplňte. Ak problém pretrváva, kontaktujte predajcu.
Olej preteká okolo piestu valca alebo iných častí.	Stlačený vzduch v systéme.	Povoľte západku pred tým, než stroj uvediete do prevádzky.
	Západka nebola dotiahnutá pred prepravou štiepačky.	Západku dotiahnite.
	Vypúšťacia skrutka oleja uvoľnená	Vypúšťaciu skrutku oleja pevne utiahnite
	Ventil alebo tesnenie je opotrebované.	Kontaktujte predajcu.

A terméken található szimbólumok magyarázata

A jelen kézikönyvben használt szimbólumok célja, hogy felhívják a figyelmet a lehetséges kockázatokra. A biztonsági szimbólumokat, valamint az ezeket kísérő magyarázatokat pontosan értelmezni kell. Maguk a figyelmeztetések nem hárítják el a kockázatokat, és nem helyettesítik a balesetek megelőzése érdekében hozott megfelelő intézkedéseket.

	Üzembe helyezés előtt olvassa el a kezelési útmutatót és a biztonsági előírásokat, és mindig tartsa be azokat!		Vágás- és zúzódásveszély. Soha ne nyúljon a veszélyes területekre, amikor mozog a hasítókés.
	Viseljen hallásvédőt!		Ne nyúljon a hasítási zónába! Sérülésveszély!
	Kötelező a munkacipő viselete		Ne avatkozzon be a gép szerkezetébe a szükséges védőintézkedések megtétele nélkül!
	Viseljen védőszemüveget!		Figyelem! Mozgó részek!
	Kesztyű viselete!		A gép munkaterületén kizárólag a kezelő tartózkodhat. Tartsa távol a munkában részt nem vevő személyeket, valamint a házi- és használatokat a veszélyzónától (legalább 5 m távolság).
	A használt olajat megfelelően ártalmatlanítsa (használt olaj helyi gyűjtőhelyén). A használt olajat tilos a földre ereszteni vagy a többi hulladékkal keverni.		△ Figyelem! Ebben a kezelési útmutatóban a jelzéssel jelöltük a biztonsággal kapcsolatos pontokat
	A munkaterületen tilos a dohányzás. Tartsa rendben a munkaterületet! A rendtelenség balesetveszélyes!		A termék megfelel a hatályos európai irányelveknek.
	A beszorult rönköket ne kézzel távolítsa el.		

Tartalomjegyzék:	Oldal:
1. Bevezetés	109
2. A készülék leírása	109
3. Szállított elemek	109
4. Rendeltetésszerűi használat	110
5. Általános biztonsági utasítások	110
6. További biztonsági utasítások	111
7. Technikai adatok	111
8. Kicsomagolás	112
9. Felépítés / Beüzemeltetés előtt	112
10. Üzembe helyezés	113
11. Elektromos csatlakoztatás	114
12. Tisztítás	115
13. Szállítás	115
14. Tárolás	115
15. Karbantartás	115
16. Ártalmatlanítás és újrahasznosítás	116
17. Hibaelhárítás	117
18. Megfelelőségi nyilatkozat	212

1. Bevezetés

Gyártó:

Scheppach GmbH
Günzburger Straße 69
D-89335 Ichenhausen

Tisztelt vásárló!

Sok örömet és sikert kívánunk Önnek, amikor az új készülékét használja.

Kedves Vásárló!

A hatályban lévő termékfelelősségi törvény értelmében a berendezés gyártója nem vonható felelősségre a berendezésen vagy vele kapcsolatban keletkező károkért a következő esetekben:

- szakszerűtlen kezelés,
- a használati utasítások be nem tartása,
- harmadik személy által végzett, szakképzetlen javítások,
- nem eredeti alkatrészek beszerelése és cseréje,
- szakszerűtlen használat,
- az elektromos rendszer kiesése az elektromos előírások, illetve a VDE 0100, DIN 57113 / VDE 0113 szabályozások be nem tartása miatt.

Javaslatok:

Mielőtt a berendezést összeszerelné, és üzembe helyezné olvassa el a használati útmutató teljes szövegét.

Az üzemelési utasítások célja a készülékkel való ismerkedésének megkönnyítése és a használati lehetőségeinek megismertetése.

Az üzemelési utasítások fontos megjegyzéseket tartalmaz a készülék biztonságos, szakszerű és gazdaságos használatával kapcsolatban, a veszélyek elkerülésére, a javítási költségek megspórolására, a kiesési idő csökkentésére, és a készülék megbízhatóságának és élettartamának növelésére.

A használati útmutatóba foglalt biztonsági utasításokon kívül mindenképpen be kell tartani a nemzeti érvényben lévő szabályozásokat a készülék üzemelésével kapcsolatosan.

Az üzemelési utasításokat helyezze egy tiszta, műanyag mappába, hogy megóvja a szennyeződéstől és a nedvességtől, és tárolja a készülék közelében. A munka elkezdése előtt minden gépkezelőnek el kell olvasnia az utasításokat és gondosan be kell tartania őket.

Csak olyan személyek használhatják a készüléket, akiket kiképeztek a gép használatáról, és a lehetséges veszélyekről, illetve kockázatokról. Be kell tartani az előírt minimális kort.

A jelen üzemelési utasításokba foglalt biztonsági előírások és a helyi országos különleges előírások kiegészítéseként be kell tartani az általánosan elismert műszaki előírásokat a ffeldolgozó szerszámgépek üzemelésekor.

Az útmutató, valamint a biztonsági előírások figyelmen kívül hagyásából származó balesetekért és károkért nem vállalunk felelősséget.

2. A készülék leírása

1. Védőberendezés
2. Hasítóék
3. Lerakóasztal a hasított fa számára
4. Fogantyú
5. Törzsvezető lemez
6. Kioldó gomb
7. Légtelenítő csavar
8. Olaj-leeresztő csavar nívópálcával
9. Felfekvési felület
10. Nyomólap
11. Kezelőkar-burkolat
12. Kezelőkar
13. Motor
14. Szállító kerekek
15. Nyomáshatároló csavar
16. Állóláb

3. Szállított elemek

- A. Kezelési utasítás
- B. Tartozékzacskó (a, b, c, d, e, f)
- C. Fogantyú
- D. Fahasító
- E. 1. felső védőberendezés
- F. 2. felső védőberendezés
- G. Bal oldali védőberendezés
- H. 1. hátsó védőberendezés
- I. 2. hátsó védőberendezés
- J. Első védőberendezés
- K. 1. lerakóasztal
- L. Védőlemez
- M. 2. lerakóasztal
- N. Keresztmerevítők (2x)
- O. Keresztmerevítő

4. Rendeltetésszerűi használat

A gépet csak rendeltetése szerint szabad használni. Ezt túlhaladó bármilyen használat, nem számít rendeltetésszerűnek. Ebből adódó bármilyen kárért vagy bármilyen fajta sérülésért a használó ill. a kezelő felelős és nem a gyártó.

A rendeltetésszerűi használat része a biztonsági utasítások figyelembe vétele is, valamint az összeszerelési és a használati utasításban levő üzemeltetési utasítások. A gépet kezelő es karbantartó személyeknek ezekben jártasnak es a lehetséges veszélyekkel kapcsolatban kioktatottnak kell lenniük.

Ezen kívül legpontosabban be kell tartani az ervényes balesetvédelmi előírásokat.

Figyelembe kell venni a munkaegészségügyi és a biztonságtechnikai terén fennálló balesetvédelmi szabályokat.

A gépen történő változtatások, teljesen kizárják a gyártó szavatolását és az ebből adódó karok megterítését.

- A hidraulikus hasítógép csak fekvő üzemeltetésre alkalmas. A hidraulikus hasító csak fekvő pozícióban használható. A fadarabok hasítása csak fektetett helyzetben, szálirányban történhet. A hasítandó fadarabok méretei nem haladhatják meg az 52 cm-t.
- Soha ne hasítsa a fadarabot álló helyzetben, vagy száliránnyal ellentétesen!
- Be kell tartani a gyártó biztonsági, munka- és karbantartási előírásait, illetve a műszaki adatoknál megadott méreteket.
- Kötelező figyelembe venni az idevágó baleset-megelőzési előírásokat és a többi, általánosan elismert biztonságtechnikai szabályt.
- A gép használata, karbantartása vagy javítása csak kompetens személyek számára megengedett, akik jártassággal rendelkeznek e területen, és akik képzésben részesültek az ezzel kapcsolatos veszélyeket illetően. A gépen végzett önkényes módosítások kizárják a gyártói garanciát az ebből adódó károk esetén.
- A gép használata csak a gyártó eredeti tartozékaival és eredeti szerszámaival megengedett.
- Minden ettől eltérő használat rendeltetésellenesnek minősül. Az ebből adódó károkért a gyártó nem vállal garanciát, így az ezzel járó kockázat kizárólag a felhasználót terheli.
- A munkaterületet tartsa tisztán és akadálymentesen.

- A készüléket csak sima és stabil felületen üzemeltesse.
- Minden üzembe helyezés előtt ellenőrizze a hasító megfelelő működését.
- A készüléket csak legfeljebb 1000 m tengerszint feletti régiókban üzemeltesse.

Kérjük vegye figyelembe, hogy a készülékeink rendeltetésük szerint nem az ipari, kézműipari vagy gyári használatra lettek konstruálva. Nem vállalunk szavatosságot, ha a készülék ipari, kézműipari vagy gyári üzemek területén valamint egyenértékű tevékenység területén van használva.

5. Általános biztonsági utasítások

△ FIGYELMEZTETÉS: Elektromos szerszámok használatakor kövesse az alábbi alapvető biztonsági óvintézkedéseket, hogy csökkenthesse a tűz, az áramütés és a személyi sérülések kockázatát. A szerszámmal való munkavégzés előtt olvassa el az összes útmutatót.

- A gépen található összes biztonsági és veszélyekre vonatkozó utasítást vegye figyelembe.
- A gépen található összes biztonsági és veszélyekre vonatkozó utasítást hiánytalanul tartsa olvasható állapotban.
- A gépen található biztonsági berendezéseket nem szabad leszerelni vagy használhatatlanná tenni.
- Ellenőrizze a hálózati csatlakozóvezetéseket. Ne használjon hibás csatlakozóvezetéseket.
- Üzembe helyezés előtt ellenőrizze a kétkezes kezelés helyes működését.
- A kezelőszemélynek legalább 18 évesnek kell lennie. Az oktatásban részt vevő személyeknek legalább 16 évesnek kell lenniük, de ők csak felügyelettel dolgozhatnak a gépen.
- Gyermekek nem használhatják a készüléket.
- Munkavégzés közben munkavédelmi kesztyű, védőlábbeli, védőszemüveg, testhezálló védőruházat és hallásvédelem viselendő.
- Legyen óvatos a munkavégzésnél: Fennáll a hasító szerszám által okozott új- és kézsérülések veszélye.
- Az átszerelési, beállítási és tisztítási munkálatokat, valamint a karbantartást és az üzemzavarok elhárítását csak kikapcsolt motornál végezze. Húzza ki a hálózati csatlakozódugót!
- Az elektromos szerelés telepítési, javítási és karbantartási kizárólag szakmunkások végezzék.

- A javítási és karbantartási munkálatok befejezése után azonnal szerelje vissza az összes védő- és biztonsági berendezést.
- A munkahely elhagyásakor kapcsolja ki a motort.
Húzza ki a hálózati csatlakozódugót!
- **Szigorúan tilos a védőberendezéseket eltávolítani vagy azok nélkül dolgozni.**
- A fa hasítása közben a fa tulajdonságai (pl. összenövések, szabálytalan törzsek levágása stb.) veszélyeket okozhatnak, úgymint a darabok kilökődését, hasító elakadását és zúdódásokat.

6. További biztonsági utasítások

- A fahasítót csak egyetlen személy kezelje.
- A lehetséges sérülések elleni védelem érdekében viseljen védőfelszerelést (védőszemüveg/-rostély, hallásvédő, munkavédelmi kesztyű).
- Soha ne hasítson olyan rönköket, amelyek szegeket, drótokat vagy egyéb tárgyakat tartalmaznak. A már széthasított fa és faforgács veszélyes munkateret hoz létre. Fennáll a megbotlás, az elcsúszás vagy a leesés veszélye. Mindig tartsa rendben a munkateret.
- Bekapcsolt gépnél soha ne helyezze kezeit a gép mozgó alkatrészeire.
- Csak olyan fákat hasítson, amelyek legfeljebb 52 cm hosszúak.

⚠ FIGYELMEZTETÉS! Ez az elektromos kéziszerszám működés közben elektromágneses mezőt képez. Ez a mező bizonyos körülmények között befolyásolhatja az aktív és passzív orvosi implantátumok működését. A súlyos és halálos sérülések veszélyének csökkentése érdekében javasoljuk, hogy az orvosi implantátumokkal élő személyek az elektromos kéziszerszám kezelése előtt kérjék ki orvosuk és az implantátum gyártójának véleményét.

Fennmaradó kockázatok

A gép a technika mai állása és az elfogadott biztonságtechnikai szabályok szerint készült. Ennek ellenére munka közben felléphetnek egyedi maradék kockázatok.

- A hasítószerszám szakszerűtlen vezetésekor vagy a fa szakszerűtlen felhelyezésekor sérülésveszély fenyegeti az ujjakat és kezeket.
- Szakszerűtlen tartás vagy vezetés esetén a kisodródó munkadarab sérüléseket okozhat.
- Ha nem megfelelő elektromos csatlakozóvezetékeket használ, az áram veszélyeztetheti az egészségét.

- A fa különleges tulajdonságai (ágak, egyenetlen alak stb.) veszélyeket hordoznak magukban.
- Ezen túlmenően minden meghozott óvintézkedés ellenére vannak nem nyilvánvaló maradék kockázatok. A maradék kockázatok minimalizálhatók, ha összességében betartja a „Biztonsági utasítások” a „Rendeltetésszerű használat” c. fejezetek, valamint a kezelési útmutató tartalmát.
- Nem előírászerű villamos csatlakozóvezetékek használatakor áramütés veszélye áll fenn.
- Mielőtt a beállítási és karbantartási munkákat megkezdené, kapcsolja ki a Start gombot és húzza ki a hálózati csatlakozót.
- Minimálisra csökkenthetők azonban a „Biztonsági utasítások”, a „Rendeltetésszerű használat” és a kezelési útmutató együttes betartásával.
- Kerülje a gép véletlen üzembe helyezését: a dugós csatlakozó a csatlakozó aljzatba való bevezetésekor nem szabad megnyomni a bekapcsoló gombot. Használja az üzemeltetési utasításban ajánlott szerszámot. Így módon biztosíthatja, hogy gépe mindig optimális teljesítménnyel működjön.
- A kezét tartsa távol a munkaterülettől, ha a gép üzemel.

7. Technikai adatok

Méreték H x Sz x M	1160 x 425 x 610 mm
Faátmérő ø min–max	50 - 250 mm
Fahosszúság max	200 - 520 mm
Tömeg állvány nélkül	59 kg
Tömeg állvánnyal együtt	64 kg
Motor	230V~ / 50 Hz
Felvételei teljesítmény P1	2200 W
Leadási teljesítmény P2	1700 W
Üzem mód	S3 25%
Hasító erő	max. 7 t
Hengerlöklet	370 mm
Henger előremenet	3,08 cm/s
Henger hátramenet	5,29 cm/s
Olajmennyiség	3,5 l
Üzemi nyomás	208 bar
Fordulatszám	2800 1/min

A műszaki változások jogát fenntartjuk!

Zaj

△ FIGYELMEZTETÉS: A zaj súlyos következményekkel járhat az egészség tekintetében. Ha a gép zaja meghaladja a 85 dB értéket, akkor kérjük, viseljen megfelelő hallásvédőt.

Zajértékek

Hangteljesítménymércék L_{WA}	96 dB
Hangnyomásmérték L_{pA}	89,9 dB
Bizonytalanság $K_{WA/pA}$	3 dB

*S3 üzemmód, időszakos, szakaszos működés az indítási folyamatnak a motor melegítésére gyakorolt hatása nélkül. Az üzemelés az elindulási időből, egy állandó terhelési időből és egy üresjáratú időből áll. A működési idő 10 perc, a relatív bekapcsolási idő a működési idő 25%-a.

Nyomóerő:

A beépített hidraulikaszivattyú teljesítményszintje rövid időre elérheti a 7 tonnás hasítóerő kifejtéséhez szükséges nyomásszintet. Alapbeállításként a hidraulikus hasító gyárilag ennél kb. 10%-kal alacsonyabb teljesítményszintre van beállítva. Biztonsági okokból a felhasználó nem állíthatja át az alapbeállításokat. Kérjük, vegye figyelembe, hogy a külső körülmények, mint az üzemi és környezeti hőmérséklet, a légnyomás és a páratartalom befolyásolják a hidraulikaolaj viszkozitását. Emellett a gyártási tűrések és a karbantartási hibák is csökkenthetik az elérhető nyomás szintjét.

8. Kicsomagolás

- Nyissa ki a csomagolást és óvatosan vegye ki a készüléket.
- Távolítsa el a csomagolóanyagot, valamint a csomagolási / szállítási biztosításokat (ha vannak ilyenek).
- Ellenőrizze, hogy teljes-e a szállítmány.
- Ellenőrizze a készülék és a kiegészítő alkatrészek szállítás során keletkezett sérüléseit.
- Reklamáció esetén azonnal értesítse a beszállítót. Utólagos reklamációkat nem fogadunk el.
- Lehetősége szerint a garancia érvényességének letevéig őrizze meg a csomagolást.
- A használatba vétel előtt ismerje meg a gépet a kezelési útmutatóból.
- Tartozékként, valamint kopó és pótalkatrészként csak eredeti alkatrészeket használjon. Pótalkatrészeket szakkereskedőjénél vásárolhat.
- Rendelésnél adja meg a cikkszámot, valamint a gép típusát és gyártási évét.

△ FIGYELEM

A készülék és a csomagolóanyag nem gyerekjáték! A gyerekek ne játsszanak a műanyag zacskókkal, fóliákkal és apró alkatrészekkel! Fennáll a lenyelés és fulladás veszélye!

9. Felépítés / Beüzemeltetés előtt

Legalább két személy végezze a készülék összezerelését.

Rögzítse az hasítót a talajhoz két csavarral vagy két padlószöggel (nem része a szállított elemeknek) az állvány lábán

△FIGYELMEZTETÉS: A stabil helyzet csak akkor garantált, ha az alapteret a padlóhoz van rögzítve. A rögzítést mindenkor biztosítani kell.

9.1 Állvány összeszerelése (3. + 4. ábra)

Csomagolástechnikai okokból az alvázat a vevőnek kell felszerelnie.

Ehhez használja a mellékelt M6 x 16 méretű hatlapú csavarokat és anyákat.

1. Távolítsa el a keréksapkát, és szerelje le a kerekeket.
2. Kapcsolja össze egymással és a géppel az alváz egyes alkatrészeit.
3. Ehhez vízszintesen állítsa a talajra a készüléket, és a hasítóék oldalán helyezze alá a csomagolás hungarocelldarabjait.
4. Szerelje az alváz keréktengelyeire a kerekeket.

9.2 Fogantyú felszerelése (4) (a tartozékcacskó) (5. ábra)

Két hengeresfejú csavar segítségével rögzítse a fogantyút az U-kengyelre.

9.3 Védőlemez felszerelése (L) (b tartozékcacskó) (6. + 7. ábra)

1. Rögzítse a védőlemezt (L) a törzsvezető lemezre (5), majd rögzítse azt a mellékelt hengeresfejú csavarokkal és anyákkal.
2. Oldja ki a hengeresfejú csavart az alátétkarikával, ami a keréktartón található.
3. Rögzítse a keresztmervítő másik végét a keresztfejú csavarral és az anyával a védőlemezre. (3)
4. A keresztmervítő (O) rögzítetlen végét vezesse az alátét és a keréktartó közé, majd húzza meg újra a hengeresfejú csavart (4).

9.4 Lerakóasztal felszerelése (K + M)

(c + d + e tartozékzacskó) (8. + 9. + 10. ábra)

1. Rögzítse a lerakóasztalt (K) ugyanazon az oldalon, mint a védőlemez (L). Rögzítse az asztalt két hengeresfejú csavarral és rugógyűrűvel a fahasítra. (1)
2. Ügyeljen rá, hogy az asztal és a védőlemez síkban legyenek.
3. Csavarozza ki a csavart az állóláb bal oldalán.
4. Rögzítse a keresztmervítő másik végét a keresztfejú csavarral és az anyával a védőlemezre, mindent igazítson be, majd húzza meg szorosra a csavarokat.
5. A keresztmervítő (N) rögzítetlen végét most vezesse a csavar és az állóláb-tartó közé, majd húzza meg enyhén a csavart.
6. Ismétlje meg a folyamatot a másik oldalon is. Igazítsa egymáshoz a két asztalt, majd rögzítse azokat a hengeresfejú csavarokkal és az anyákkal (e).

9.5 Védőberendezés felszerelése (E - J)

(f tartozékzacskó) (11. + 12. ábra)

1. Kösse össze a (H) és (I) védőberendezéseket egymással, majd rögzítse ezeket a két keresztfejú csavarral, rögzítőkapoccsal és anyacsavarral.
2. Rögzítse a védőberendezéseket (H, I, J) az arra kijelölt furatoknál. Ezek az asztal és a védőlemez oldalán található. Rögzítse a védőberendezést hét darab keresztfejú csavar, rögzítőkapocs és anya segítségével. Szerelje fel a védőberendezést (G) a kezelőkar-burkolatra (11), majd rögzítse azt egy keresztfejú csavar és egy anya segítségével.
3. Rögzítse a védőberendezéseket (E + F) a felülső oldalon. Rögzítse nyolc darab keresztfejú csavar, rögzítőkapocs és anya segítségével.
4. Rögzítse egymásra a védőberendezéseket (E + F) két darab keresztfejú csavar, rögzítőkapocs és anya segítségével.

⚠ FIGYELEM!

Az üzembe helyezés előtt feltétlenül szerelje össze teljesen a készüléket!

10. Üzembe helyezés

Győződjön meg arról, hogy hiánytalanul és az előírásoknak megfelelően szerelték össze a gépet. Minden egyes használat előtt ellenőrizze:

- a csatlakozóvezetékek sérült helyeit (szakadások, vágások és hasonló),
- a gép esetleges sérüléseit,

- hogy az összes csavar szorosra meg van-e húzva,
- a hidraulika szivárgási helyeit és
- az olajsintet.
- a védőberendezések

10.1 Az olajsint ellenőrzése (17 ábra)

A hidraulikaberendezés egy zárt, olajtartállyal, olajszivattyúval és vezérlőszelleppel rendelkező rendszer. Rendszeresen, minden egyes üzembe helyezés előtt ellenőrizze a kenőolaj szintjét. A túl alacsony olajsint az olajszivattyú sérülését okozhatja. Az olajsint méréséhez teljesen csavarozza be a nivópálcát.

10.2 Légtelenítő csavar

A munkafolyamat megkezdése előtt, lazítsa meg pár csavaró mozdulattal a légtelenítő csavart (7), hogy ez által biztosítsa az olajtartályon belüli légáramlást. Ha a csavar a munkafolyamat során felhúzza marad, a hidraulikus mozgás túlnyomást fog eredményezni, amely károsíthatja az Ön gépét!

Minden szállítás előtt, feltétlenül húzza újra szorosra a csavart, hogy megakadályozza az olaj kiáramlását.

10.3 Fa hasítása

Csak egyenesen lefűrészelt fadarabokat hasítson. Ehhez a következőképpen járjon el:

1. Helyezze a hasítandó munkadarabot szintben és egyenesen a felfekvő felületre (9).
2. A Scheppach gépét kétkézes kiszolgáló egységgel látják el – a bal kéz kezeli a hidraulikus kart (12), a jobb kéz pedig a kioldó gombot (6).
3. Nyomja le a leírt módon a hidraulikus kart és oldja ki a hasítási folyamatot a kioldó gomb (6) működtetésével.

Az üzemelő elem egyikének felengedése a gép azonnali leállítását okozza. Mindkét elem felengedése a nyomólemez visszatérését okozza.

Ha berendezés 5 másodpercen belül nem képes egy darabot elhasítani, haladéktalanul állítsa le a folyamatot. Lehetséges, hogy a darab túl kemény az Ön gépe teljesítményéhez. Fordítsa el a hasítandó darabot 90°-ban és próbálja meg újra.

Vigyázat: ha a hasítási folyamat meghaladja az 5 másodpercet, a túlterhelés károsíthatja a berendezést.

10.4 Löketterelőzés

Rövid hasítandó darab esetén javasolt a nyomólemez (10) löketterelőzésének korlátozása. Ennek érdekében nyomja meg a kezelőkar (12) és a kioldó gombot (6) és vezesse a nyomólapot (10) kevéssel a hasítandó darab elé.

Most engedje el a kioldó gombot, helyezze a löketterelőzési gyűrűt (7a) a burkolathoz és húzza azt meg. Végül, felengedheti újra a hidraulikus kart.

A nyomólemez most megáll a kiválasztott pozícióban.

10.5 Hibás megmunkálás, (13 ábra)

A hasítandó munkadarabot mindig szintben helyezze a felfekvő felületre! A munkadarabnak nem szabad elcsúsznia vagy ferdén állnia. A hasító kés mindig túlterhelésnek van alávetve, ha a hasítási folyamat nem az egész vágási felületen, hanem csak a felső tartományban jön létre. Soha ne hasítson több munkadarabot egyszerre! Fennáll a veszélye, hogy a részek egyike ellenőrizhetetlenül felgyorsul. Ez magas sérülési kockázatot hordoz magában!

10.6 Beékelődött munkadarab (14 + 15 ábra)

Soha ne próbálja meg a beékelődött munkadarabot kiütögetni a gépből. Ez balesetekhez és a gép megrongálódásához vezethet. A következőképpen járjon el:

1. Hagyja a nyomólemezt visszatérni a kiindulási helyzetébe.
2. Helyezzen egy éket a hasítandó darab alá, az ábra alapján.
3. Oldjon ki egy hasító folyamatot, hogy a nyomólap az éket egészen a kioldandó darab alá tolja.
4. A fenti lépéseket ismételje meg az új ékekkel addig, amíg a hasítandó darab fent kitolódik a gépből.

11. Elektromos csatlakoztatás

A telepített elektromos motor üzemkészen csatlakozik. A csatlakozás megfelel a vonatkozó VDE és DIN rendelkezéseknek.

A vásárló által használt hálózati csatlakozó, valamint az általa használt hosszabbító vezeték is feleljen meg ezeknek az előírásoknak.

Sérült elektromos csatlakozóvezetékek

Az elektromos csatlakozóvezetékek szigetelése gyakran megsérül.

Ennek oka lehet:

- Nyomási helyek, ha a csatlakozóvezeték ablak- vagy ajtóréseken keresztül vezet.
- Törési helyek a csatlakozóvezetékek szakszerűtlen rögzítése vagy vezetése miatt.
- Vágási helyek a csatlakozóvezetéken való áthajtás miatt.
- Szigetelés sérülése a fali csatlakozóaljzatból való kiszakítás miatt.
- Repedések a szigetelés öregedése miatt.

Ne használjon ilyen sérült elektromos csatlakozóvezetéseket, mivel használatuk a szigetelés sérülése miatt életveszélyes.

Rendszeresen ellenőrizze, hogy nem sérültek-e az elektromos csatlakozóvezetékek. Ügyeljen arra, hogy ellenőrzéskor a vezeték ne csatlakozzon a hálózatra. Az elektromos csatlakozóvezetékek feleljenek meg a vonatkozó VDE és DIN rendelkezéseknek. Csak H07RN jelölésű csatlakozóvezetéseket használjon.

A csatlakozóvezeték típusának megnevezését a vezetéken fel kell tüntetni.

Egyfázisú váltóáramú motor esetén a magas (3000 watt feletti) indítási árammal rendelkező gépekhez C 16A vagy K 16A biztosíték használatát javasoljuk!

DIN EN 61000-3-11

- A termék megfelel az EN 61000-3-11 követelményeknek, és különleges feltételekkel csatlakoztatható. Ez azt jelenti, hogy nem engedélyezett a tetszőleges, szabadon választható csatlakozási pontokon történő használat.
- Kedvezőtlen hálózati viszonyok esetén a készülék átmeneti feszültségingadozást okozhat.
- A termék kizárólag olyan csatlakozási pontokon történő használatra készült, amelyek
 - a. nem lépik túl a maximálisan megengedett "Zmax = 0.331 Ω" hálózati impedanciát, vagy
 - b. amelyeknél a hálózat állandó áramerőssége fázisonként legalább 100 A.
- Felhasználóként Önnek kell gondoskodni arról, szükség esetén az áramszolgáltatóval egyeztetve, hogy az Ön csatlakozási pontja, amelyről Ön a terméket üzemeltetni kívánja, megfeleljen a fent megadott két a) vagy b) követelmény egyikének.

Váltóáramú motor 230 V~ / 50 Hz

Hálózati feszültség: 230 V~ / 50 Hz.

A hálózati csatlakozó és hosszabbító vezeték öteresek legyenek = 3 fázis, N és védőföld (1/N/PE).

A 25 méternél rövidebb hosszabbító vezetékek keresztmetszete 1,5 négyzetmilliméter legyen.

12. Tisztítás

⚠ FIGYELEM!

Minden tisztítási munkát előtt húzza ki a hálózati csatlakozódugót.

Azt javasoljuk, hogy a készüléket minden használat után tisztítsa meg.

Rendszeresen tisztítsa meg a készüléket egy nedves ruhával és egy kis kenőszappannal.

Ne használjon tisztító- vagy oldószereket, mivel ezek kikezdehetnek a készülék műanyag alkatrészeit. Ügyeljen arra, hogy ne juthasson víz a készülék belsejébe.

13. Szállítás

Az egyszerű szállításhoz a fahasítót két kerékkel van felszerelve.

A gépet ferdén a kerekeire állítva lehet szállítani. Használja a szállítófogantyút: emelje fel, húzza vagy nyomja le. (16. ábra)

14. Tárolás

A készüléket és tartozékait sötét, száraz és fagymentes helyen, gyermekektől elzárva tárolja. Az optimális tárolási hőmérséklet 5 és 30°C között van.

Takarja le az elektromos szerszámot, ezzel védve portól és nedvességtől. A kezelési útmutatót az elektromos szerszámmal együtt őrizze meg.

15. Karbantartás

⚠ FIGYELEM!

Minden karbantartási munkát előtt húzza ki a hálózati csatlakozódugót.

A következőket ajánljuk:

- A hasító kés kopó alkatrész, amely igény szerint utánélezést igényel.
- A kombinált kétkézes védőszerkezetnek könnyű futásának kell maradnia. Alkalmanként ajánlatos pár csepp olajjal bekenni.

- Tartsa tisztán a felhelyezési felületet.
- Alkalmazzon kenőzsírt a csúszo sínekre.

Rendszeresen ellenőrizze az olajszintet.

A túl alacsony olajszint az olajszivattyú sérülését okozza. Rendszeresen ellenőrizze a hidraulikus csatlakozások és csavarkötések tömítettségét – adott esetben húzza után őket.

Mikor kell elvégezni az olajcserét?

Az olajcserét 150 üzemóránként kell elvégezni.

Olajcsere (17 - 20 ábra)

1. Állítsa a fahasítót kiinduló pozícióba, majd húzza ki a hálózati csatlakozót.
2. Csavarozza ki az olaj-leeresztő csavart (8) a nivópálcával, és tegye félre. (18. ábra)
3. A gépe mellé helyezzen el egy üres 4 literes edényt és az 19. ábrának megfelelően állítsa fel. Várjon, amíg az összes elhasznált olaj kifolyik. Az elhasznált olajat a környezetvédelmi normáknak megfelelően távolítsa a hulladékgyűjtőbe! A használt olajat környezetbarát módon ártalmatlannítsa!
4. Most fordítsa meg a gépet (20. ábra), hogy kb. 2,4 l hidraulika olaj utántöltését elvégezhesse.
5. Most az olaj-leeresztő csavart (8) a nivópálcával megtisztítva vezesse be a még függőlegesen álló gépbe. Ismét húzza ki, ekkor a két bemetszés között olajréteg kell látható legyen. (17. ábra)
6. Ekkor ismét szorítsa meg az olaj-leeresztő csavart a nivópálcával. Ezt követően az gépet egy párszor működtesse üresen.
7. Ellenőrizze utoljára az olajszintet és szükség esetén töltsön be még olajat.

Az így nyert elhasznált olajat szabályszerűen, a helyi elhasznált olaj gyűjtőhelyre távolítsa el. Tilos az elhasznált olajnak a talajba kerülni vagy azt a háztartási hulladék közé keverni.

HLP 32 sorozatú olaj használatát javasoljuk

Az elektromos berendezések

Az elektromos berendezések csatlakoztatását és javítását csak villamosságai szakember végezheti.

Kérdései esetén az alábbi adatokat kell megadni:

- Motor áramtípusa
- Gép típuscímkejének adatai
- Motor típuscímkejének adatai

Szervíz-információk

Figyelembe kell venni, hogy ennél a terméknél a következő részek már használat szerinti vagy természetes kopásnak vannak alávetve ill. a következő részekre van mint fogyóeszközökre szükség.

Gyorsan kopó részek*: Osztó ék, hidraulikaolaj, osztott görgős vezetők

* nincs okvetlenül a szállítás terjedelmében!

Pótalkatrészeket és tartozékokat szervízközpontunktól vásárolhat. Ehhez szkennelje be a címlapon található QR-kódot.

16. Ártalmatlanítás és újrahasznosítás

A csomagolásra vonatkozó megjegyzések



A csomagolóanyagok újrahasznosíthatók. Kérjük, ártalmatlanítsa a csomagolásokat környezetbarát módon.

Megjegyzések az elektromos és elektronikai berendezések ártalmatlanításáról (törvényi rendelkezések)



A leselejtezett elektromos és elektronikai berendezések nem minősülnek kommunális hulladéknak, hanem szelektívén gyűjtendő, illetve le kell adni őket ártalmatlanításra!

- A leselejtezett akkumulátorokat és elemeket, melyek nincsenek rögzített módon telepítve a készülékbe, leadás előtt roncsolásmentesen el kell távolítani! Ezek ártalmatlanítását az akkumulátorok hulladékkezelésére vonatkozó törvény szabályozza.
- Az elektromos és elektronikai berendezések tulajdonosát, illetve használatját törvény kötelezi a berendezések leadására az élettartamuk lejártával.
- A végfelhasználó saját maga viseli a felelősséget adatainak törléséért az ártalmatlanítandó készülékről!
- Az áthúzott kuka ikonja arra utal, hogy a leselejtezett elektromos és elektronikai berendezések nem minősülnek kommunális hulladéknak, és külön kell őket ártalmatlanítani.

- A leselejtezett elektromos és elektronikai berendezéseket az alábbi átvevőhelyeken lehet díjmentesen leadni újrahasznosításra:

- Önkormányzati hulladékszigetek és gyűjtőhelyek (kerületi, illetve települési hulladékudvarok)
- Az elektronikai berendezés vásárlásának helyszíne (telephellyel rendelkező vagy online forgalmazó), amennyiben a kereskedő kötelezhető a visszavételre, vagy önkéntesen vállalja azt.
- Készülékfajtánként legfeljebb három darab, 25 cm-t élhosszúságot meg nem haladó leselejtezett berendezést anélkül lehet térítésmentesen visszavinni a gyártónak, hogy előtte új készüléket vásárolt volna nála, illetve ugyanígy leadhatja őket az Ön közelében található illetékes gyűjtőhelyen is.
- A gyártók és forgalmazók további, kiegészítő visszavételi rendelkezéseiről az adott szolgáltató ügyfélszolgálatán tájékozódhat.

- Ha magánháztartásába kiszállítással rendelt új elektronikai berendezést a gyártótól, akkor végfelhasználóként a gyártótól kérheti a régi berendezés díjtalan elszállítását. Ennek érdekében vegye fel a kapcsolatot a gyártó ügyfélszolgálatával.

- A fentebb közölték csak azokra a berendezésekre vonatkoznak, melyeket az Európai Unióban telepítettek és értékesítettek, és így a 2012/19/EU európai irányelv hatálya alá tartoznak. Az Európai Unió kívüli országban a fentiekől eltérő rendelkezések vonatkozhatnak a leselejtezett elektromos és elektronikai berendezések ártalmatlanítására.

Az elhasználdott készülék ártalmatlanítási lehetőségeiről a helyi önkormányzatnál tájékozódhat.

Üzemanyagok és olajok

- A készülék ártalmatlanítása előtt le kell üríteni az üzemanyagtartályt és a motorolaj tartályát!
- Az üzemanyag és a motorolaj nem minősül kommunális hulladéknak, és nem szabad a csatornába önteni, ezek szelektívén gyűjtendő, illetve le kell adni őket ártalmatlanításra!
- Az üres olajoskannákat és üzemanyagtartályokat ártalmatlanítsa környezetbarát módon.

17. Hibaelhárítás

A következő táblázat bemutatja a hibák tüneteit, és ismerteti azok elhárításának módját arra az esetre, ha az Ön által vásárolt gép nem működne megfelelően. Ha a problémát ezzel nem sikerül lokalizálni és orvosolni, forduljon az illetékes szervizhez.

Üzemzavar	Lehetséges ok	Elhárítás
A motor függetlenül fejezi be a hasítási folyamatot.	A túlfeszültség-védőszerkezet kioldódott.	Forduljon villamossági szakemberhez.
A hasítandó munkadarab hasítása nem történt meg.	A gép rosszul van felszerelve.	A hasítandó munkadarabot helyezze be helyesen a gépbe, lásd a „Kezelés” fejezetet.
	A hasítandó munkadarab kerülete meghaladja a motor kapacitását.	A hasítandó munkadarabot fűrészelje megfelelő méretűre.
	A hasítóék tompa.	Csiszolja meg a hasítóéket.
Olajszivárgás.		Tárja fel a tömítetlen helyeket, majd forduljon a szakkereskedőhöz.
A nyomólemez vibrál, zajokat kelt.	Olajhiány és levegőfólszeg a hidraulikus rendszerben	Ellenőrizze az olajszintet, adott esetben végezzen utántöltést, másként hívja a szakkereskedőt.
Olajszivárgás a hengernél vagy más helyeken	Levegőlyuk a hidraulikus rendszerben az üzemelés alatt.	Használat előtt, pár csavaró mozdulattal lazítsa meg a légtelenítő csavart.
	A szállítás előtt nincs meghúzva a légtelenítő csavar.	Szállítás előtt húzza szorosra a légtelenítő csavart.
	Olaj-leeresztő csavar kicsavarozása	Olaj-leeresztő csavar becsavarozása
	Az olajszelep és/vagy a tömítések meghibásodtak.	Forduljon a szakkereskedőhöz.

Objaśnienie symboli na produkcie

Zastosowanie symboli w niniejszym podręczniku ma za zadanie zwrócić uwagę na możliwe ryzyka. Symbole bezpieczeństwa i ich objaśnienia muszą być dokładnie zrozumiane. Same ostrzeżenia nie powodują usunięcia ryzyka i nie mogą zastąpić prawidłowych środków ochrony przed wypadkami.

	Przed uruchomieniem przeczytać podręcznik.		Wysokie napięcie! Śmiertelne niebezpieczeństwo!
	Należy stosować nauszники ochronne. Hałas może powodować utratę słuchu.		Nie sięgać do obszaru, w którym następuje rozszczepianie! Niebezpieczeństwo zranienia! Niebezpieczeństwo przecięcia i zgniecenia;
	Nosić obuwie ochronne.		Nie dopuszczać do użytkowania maszyny bez nadzoru!
	Nosić okulary ochronne.		Uwaga! Ruchome części!
	Używać rękawic roboczych.		W obszarze roboczym maszyny może przebywać tylko operator. Pilnować, aby osoby postronne oraz zwierzęta domowe i użytkowe nie podchodziły do strefy zagrożenia (muszą zachowywać odległość co najmniej 5 m).
	Demontowanie lub modyfikowanie osłon i zabezpieczeń jest zabronione.		Miejsca w niniejszej instrukcji obsługi, które dotyczą bezpieczeństwa użytkownika, zostały oznaczone następującym znakiem
	Nie dopuszczać do rozlania oleju hydraulicznego na ziemi. Zużyty olej utylizować w lokalnym punkcie zbiórki zużytego oleju. Wylewanie starego oleju na ziemię lub mieszanie go z odpadami jest zabronione.		Produkt jest zgodny z obowiązującymi europejskimi dyrektywami.
	Przed naprawą, czyszczeniem lub konserwacją wyłączyć wtyczkę sieciową urządzenia!		

Spis treści:	Strona:
1. Wprowadzenie	120
2. Opis urządzenia.....	120
3. Zakres dostawy	120
4. Użytkowania zgodnego z przeznaczeniem	121
5. Ogólne wskazówki dotyczące bezpieczeństwa	121
6. Dodatkowe wskazówki dotyczące bezpieczeństwa.....	122
7. Dane techniczne	123
8. Rozpakowanie	123
9. Montaż / Przed uruchomieniem	123
10. Uruchamianie.....	124
11. Przyłącze elektryczne	125
12. Czyszczenie.....	126
13. Transport.....	126
14. Przechowywanie.....	126
15. Konserwacja	126
16. Utylizacja i ponowne wykorzystanie	127
17. Pomoc dotycząca usterek	129
18. Deklaracja zgodności	212

1. Wprowadzenie

Producent:

Scheppach GmbH
Günzburger Straße 69
D-89335 Ichenhausen

Szanowny kliencie,

Życzymy wiele radości i sukcesów w trakcie pracy z nowo nabytym urządzeniem.

Wskazówka:

W świetle obowiązującego prawa dotyczącego odpowiedzialności za produkt producent tego urządzenia nie odpowiada za szkody, które powstały w tym urządzeniu lub poprzez jego działanie, podczas:

- nieprawidłowej obsługi,
- nieprzestrzegania instrukcji obsługi,
- napraw przeprowadzanych przez osoby trzecie, nieautoryzowanych fachowców,
- montażu i wymiany na nieoryginalne części,
- użytkowania niezgodnego z przeznaczeniem,
- awarii instalacji elektrycznej, w przypadku nieprzestrzegania przepisów elektrycznych i przepisów VDE: 0100, DIN 57113 / VDE 0113.

Rekomendujemy Państwu:

Przed montażem i pierwszym uruchomieniem przeczytajcie Państwo cały tekst instrukcji obsługi.

Instrukcja obsługi powinna Państwu ułatwić poznanie urządzenia oraz możliwości jego eksploatacji zgodnie z przeznaczeniem.

Instrukcja obsługi zawiera ważne wskazówki umożliwiające bezpieczną, fachową i ekonomiczną pracę z tym urządzeniem oraz informuje, jak uniknąć niebezpieczeństw, oszczędzić na kosztach napraw, ograniczyć czas przestoju i zwiększyć niezawodność oraz okres użytkowania urządzenia.

Oprócz zasad bezpieczeństwa zawartych w instrukcji obsługi koniecznie musicie Państwo dodatkowo przestrzegać przepisów dot. eksploatacji maszyn, obowiązujących w Państwa kraju.

Prosimy, żebyście Państwo przechowywali instrukcję obsługi przy urządzeniu i zabezpieczyli ją przed zanieczyszczeniami i wilgocią w plastikowej osłonie. Przed podjęciem pracy każda osoba obsługująca musi ją przeczytać i dokładnie przestrzegać. Maszyna może być obsługiwana jedynie przez osoby, które zostały poinstruowane i przeszkolone odnośnie jej użytkowania i związanych z tym niebezpieczeństw.

Należy przestrzegać minimalnego wieku pracowników. Obok wskazówek dot. bezpieczeństwa zawartych w tej instrukcji obsługi oraz przepisów obowiązujących w Państwa kraju, należy również przestrzegać innych powszechnie uznanych technicznych norm dot. eksploatacji urządzeń do obróbki drewna.

Nie ponosimy odpowiedzialności za wypadki lub szkody powstałe wskutek nieprzestrzegania niniejszej instrukcji oraz wskazówek bezpieczeństwa.

2. Opis urządzenia

1. Urządzenie ochronne
2. Klin rozszczepiający
3. Stół odkładczy na rozłupane drewno
4. Uchwyt
5. Płyta prowadząca pień
6. Przycisk wyzwalający
7. Śruba odpowietrzająca
8. Śruba spustowa oleju z prętowym wskaźnikiem poziomu oleju
9. Powierzchnia nośna
10. Płyta dociskowa
11. Osłona dźwigni obsługowej
12. Dźwignia obsługowa
13. Silnik
14. Koła transportowe
15. Śruba ogranicznikowa ciśnienia
16. Stojak

3. Zakres dostawy

- A. Instrukcja obsługi
- B. Torebka (a, b, c, d, e, f)
- C. Uchwyt
- D. Łuparka klinowa do drewna
- E. Osłona dźwigni ochronne górne 1
- F. Urządzenie ochronne górne 2
- G. Urządzenie ochronne lewe
- H. Urządzenie ochronne tylne 1
- I. Urządzenie ochronne tylne 2
- J. Urządzenie ochronne przednie
- K. Stół odkładczy 1
- L. Osłona blaszana
- M. Stół odkładczy 2
- N. Podpory ukośne (2x)
- O. Podpora ukośna

4. Użytkowania zgodnego z przeznaczeniem

Urządzenia używać tylko zgodnie z jego przeznaczeniem. Każde użycie, odbiegające od opisanego w niniejszej instrukcji jest niezgodne z przeznaczeniem urządzenia. Za powstałe w wyniku niewłaściwego użytkowania szkody lub zranienia odpowiedzialność ponosi użytkownik/ właściciel, a nie producent.

Do zgodnego z przeznaczeniem wykorzystywania zalicza się również przestrzeganie wskazówek dotyczących bezpieczeństwa, a także instrukcji montażu i wskazówek dot. eksploatacji, zawartych w instrukcji obsługi.

Osoby obsługujące i konserwujące maszynę muszą dobrze znać jej działanie oraz zostać poinformowane o ewentualnych zagrożeniach.

oprócz tego należy przestrzegać wszystkich obowiązujących przepisów bezpieczeństwa pracy.

Dodatkowo należy stosować się do zasad bezpieczeństwa i higieny pracy oraz wymogów medycyny pracy.

Wszelkie modyfikacje urządzenia powodują wykluczenie odpowiedzialności producenta za powstałe w ich następstwie szkody.

- Łuparka hydrauliczna może być używana tylko do pracy poziomej. Drewno może być rozłupywane tylko w pozycji poziomej, wyłącznie w kierunku zgodnym z kierunkiem włókien drewna. Wielkość kawałka drewna nadającego się do rozłupania wynosi maksymalnie 52 cm.
- Nigdy nie ustawiać kawałków drewna w pozycji pionowej oraz w kierunku prostopadłym do kierunku jego włókien!
- Należy przestrzegać wartości i wymiarów dot. przepisów bezpieczeństwa, pracy oraz konserwacji producenta określonych w rozdziale 'Dane Techniczne' techniczne.
- Należy przestrzegać obowiązujących przepisów Obowiązujące przepisy BHP oraz inne ogólnie przyjęte zasady bezpieczeństwa muszą być przestrzegane.
- Urządzenie powinno być obsługiwane wyłącznie przez osoby do tego przeszkolone. To samo dotyczy konserwacji i napraw. Osoby te powinny być ponadto obeznane z maszyną oraz poinformowane o potencjalnych niebezpieczeństwach. Producent nie ponosi odpowiedzialności za szkody wynikłe z dokonywania modyfikacji urządzenia na własną rękę.

- Urządzenie powinno być użytkowane wyłącznie z oryginalnymi akcesoriami i narzędziami dostarczonymi przez producenta.
- Jakiegokolwiek inne użytkowanie jest niewłaściwe. Producent nie odpowiada za szkody powstałe na skutek niewłaściwego użytkowania, użytkownik ponosi ryzyko wyłącznie na własną odpowiedzialność.
- Miejsce pracy należy utrzymywać w czystości oraz wolne od jakichkolwiek przeszkód.
- Maszynę należy użytkować wyłącznie na równym i solidnym podłożu.
- Przed każdym użyciem należy sprawdzić, czy narzędzie do rozszczepiania działa prawidłowo.
- Należy korzystać z urządzenia wyłącznie w miejscach znajdujących się na wysokości nie większej niż 1000 m npm.

Proszę pamiętać o tym, że nasze urządzenie nie jest przeznaczone do zastosowania zawodowego, rzemieślniczego lub przemysłowego. Umowa gwarancyjna nie obowiązuje, gdy urządzenie było stosowane w zakładach rzemieślniczych, przemysłowych lub do podobnych działalności.

5. Ogólne wskazówki dotyczące bezpieczeństwa

⚠ OSTRZEŻENIE: Podczas stosowania narzędzi elektrycznych należy przestrzegać wymienionych poniżej podstawowych zasad bezpieczeństwa, aby zmniejszyć ryzyko pożaru, porażenia prądem i obrażeń ciała. Przeczytać wszystkie instrukcje przed przystąpieniem do posługiwania się tym narzędziem.

- Przestrzegać wszystkich wskazówek bezpieczeństwa i wskazówek dotyczących zagrożeń umieszczonych na maszynie.
- Wszystkie instrukcje bezpieczeństwa oraz ostrzeżenia przed niebezpieczeństwem powinny znajdować się na maszynie. Powinno się je utrzymywać w czytelnym stanie.
- Elementów ochronnych znajdujących się na maszynie nie można demontować, ani czynić bezużytecznymi, elementów ochronnych znajdujących się na maszynie.
- Należy sprawdzić przewody zasilające. Nie używać uszkodzonych przewodów. Patrz - połączenie Zob. Połączenie elektryczne.
- Przed rozpoczęciem użytkowania maszyny należy sprawdzić, czy funkcja obsługi oburęcznej działa poprawnie.

- Operator maszyny musi mieć co najmniej 18 lat. Praktykanci muszą mieć co najmniej 16 lat i wykonywać pracę jedynie pod nadzorem.
- Nie pozwalaj dzieciom pracować z użyciem tego urządzenia
- Podczas pracy należy nosić rękawice robocze i obuwie ochronne, okulary ochronne, odzież ściśle przylegającą do ciała i nauszniki ochronne (środki ochrony indywidualnej).
- Zachować ostrożność podczas pracy: istnieje ryzyko urazów palców oraz dłoni podczas użycia narzędzia rozszczepiającego.
- Prace związane z przełączaniem, ustawianiem, pomiarami i oczyszczaniem należy przeprowadzać wyłącznie wtedy, gdy silnik jest wyłączony. Odłączyć zasilanie.
- Prace instalacyjne, naprawa i konserwacja instalacji elektrycznej nie mogą być wykonywane przez osoby nieuprawnione, wyłącznie przez specjalistów.
- Po zakończeniu naprawy lub konserwacji wszystkie elementy ochronne i zabezpieczające muszą być jak najszybciej zamontowane z powrotem.
- Przed opuszczeniem miejsca pracy należy wyłączyć silnik. **Odłączyć zasilanie.**
- **Usuwanie urządzenia ochronnego oraz praca bez urządzenia ochronnego jest surowo zabroniona.**
- Ze względu na właściwości drewna (np. zrosty, kłody o nieregularnym kształcie itd.), podczas pracy mogą pojawić się zagrożenia związane z wyrzucaniem elementów, zablokowaniem łuparki oraz zmiążdżeniami.

6. Dodatkowe wskazówki dotyczące bezpieczeństwa

- Łuparkę do drewna musi obsługiwać tylko **jedna osoba**.
- Nigdy nie rozłupywać pni, które zawierają **gwoździe, drut** lub inne przedmioty.
- Rozłupane drewno i wióry drewniane stwarzają **zagrożenie w obszarze roboczym**. Istnieje niebezpieczeństwo potknięcia się, poślizgnięcia się lub upadku. Utrzymywać zawsze porządek w obszarze roboczym.
- Nigdy nie kłaść dłoni na ruchomych elementach, gdy maszyna jest włączona.
- Rozłupywać tylko kawałki drewna o **długości** do 52 cm.

⚠ Ostrzeżenie! Niniejsze narzędzie elektryczne wytwarza podczas pracy pole elektromagnetyczne. Pole to może w pewnych okolicznościach wpływać negatywnie na aktywne lub pasywne implanty medyczne. W celu zmniejszenia ryzyka poważnych lub śmiertelnych obrażeń, osobom z implantami medycznymi przed użyciem narzędzia elektrycznego zalecamy konsultację z lekarzem i producentem.

Pozostałe zagrożenia

Niniejsze urządzenie zostało stworzone zgodnie z obecnym poziomem techniki i uznanymi zasadami bezpieczeństwa. Pomimo tego, to podczas pracy mogą pojawić się pojedyncze sytuacje wzmożonego ryzyka, których nie sposób uniknąć.

- Ryzyko urazów palców oraz dłoni podczas użycia narzędzia rozszczepiającego podczas nieprawidłowego podawania lub podpierania kawałków drewna.
- Ryzyko obrażeń w wyniku odrzucanych elementów podczas nieprawidłowego podawania lub trzymania kawałków drewna.
- Ryzyko porażenia prądem na skutek użycia niewłaściwych przewodów podłączeniowych do sieci elektrycznej.
- Przed podjęciem prac nastawczych lub konserwacyjnych zwolnić przycisk Start i wyciągnąć wtyczkę sieciową.
- Mimo wszystkich podjętych środków ostrożności, może się ponadto pojawić niewidoczne ryzyko.
- Ryzyko, którego nie można wykluczyć, można zminimalizować, jeśli przestrzega się Instrukcji bezpieczeństwa oraz Zasad użytkowania zgodnego z przeznaczeniem, a także instrukcji obsługi urządzenia.
- Unikać przypadkowego uruchamiania maszyny: podczas wkładania wtyczki do gniazda przycisk uruchamiający nie może być wciśnięty. Stosować narzędzie zalecane w niniejszej instrukcji obsługi. W ten sposób zapewni się optymalną wydajność maszyny.
- Nie zbliżać rąk do obszaru roboczego, gdy maszyna jest uruchomiona.

7. Dane techniczne

Wymiary dł. x szer. x wys.	1160 x 425 x 610 mm
Ø drewna min. - maks.	50 - 250 mm
Długość drewna min. - maks.	200 - 520 mm
Ciężar bez podstawy	59 kg
Ciężar z podstawą	64 kg
Silnik	230 V~ / 50 Hz
Pobór mocy P1	2200 W
Moc wyjściowa P2	1700 W
Tryb pracy	S3 25%
Siła rozszczepiania	maks. 7 t
Przesuw cylindra	370 mm
Wybieg cylindra	3,08 cm/sec
Powrót cylindra	5,29 cm/sec
Ilość oleju	3,5 l
Ciśnienie robocze	208 bar
liczba obrotów	2800 1/min

Wszelkie zmiany techniczne są zastrzeżone!

Hałas i drgania

⚠ OSTRZEŻENIE: Hałas może negatywnie oddziaływać na zdrowie. Jeżeli hałas wytwarzany przez maszynę przekracza 85 dB, należy nosić odpowiednie nauszniki ochronne.

Parametry hałasu

Moc akustyczna L_{WA}	96 dB
Ciśnienie akustyczne L_{pA}	89,9 dB
Niepewność $K_{WA/pA}$	3 dB

*Rodzaj pracy S3, praca okresowa długotrwała. Eksploatacja składa się z czasu rozruchu, z czasu pracy pod stałym obciążeniem i z czasu biegu jałowego. Czas pracy wynosi 10 min., względny czas uruchomienia wynosi 25% czasu pracy.

Siła nacisku:

Poziom mocy wbudowanej pompy hydraulicznej może osiągnąć krótkoterminowy poziom ciśnienia dla siły rozdzielającej do 7 ton.

W ustawieniu podstawowym rozłupywarki hydraulicznej są fabrycznie ustawione na poziom mocy niższy o ok. 10%.

Z przyczyn związanych z bezpieczeństwem, ustawienia podstawowe nie mogą być zmieniane przez użytkownika. Należy pamiętać, że na lepkość oleju hydraulicznego mają wpływ warunki zewnętrzne, takie jak temperatura pracy i otoczenia, ciśnienie i wilgotność powietrza. Ponadto, tolerancje produkcyjne i błędy konserwacyjne mogą wpływać na osiągalny poziom ciśnienia.

8. Rozpakowanie

- Otworzyć opakowanie i wyjąć ostrożnie urządzenie.
- Usunąć materiał opakowaniowy oraz zabezpieczenia opakowania/transportowe (jeśli występują).
- Sprawdzić, czy zakres dostawy jest kompletny.
- Sprawdzić urządzenie i elementy wyposażenia pod kątem uszkodzeń transportowych. W przypadku reklamacji natychmiast poinformować o tym dostawcę. Późniejsze reklamacje nie będą uznawane.
- W miarę możliwości zachować opakowanie do zakończenia okresu gwarancyjnego.
- Przed użyciem urządzenia zapoznać się z nim na podstawie instrukcji obsługi.
- W przypadku akcesoriów i części zużywalnych i zamiennych stosować wyłącznie oryginalne części firmy. Części zamienne można nabyć u swojego dystrybutora.
- Przy zamówieniach podawać nasze numery artykułów oraz typ i rok produkcji urządzenia.

⚠ UWAGA

Urządzenie i materiały opakowaniowe nie mogą służyć jako zabawka dla dzieci! Nie pozwalać dzieciom na zabawę plastikowymi torebkami, foliami lub małymi częściami! Istnieje niebezpieczeństwo połknięcia i uduszenia!

9. Montaż / Przed uruchomieniem

Do montażu urządzenia wymagane są przynajmniej dwie osoby.

Zamocować rozdzielacz z podstawą za pomocą dwóch śrub lub dwóch kołków do przytwierdzenia do podłoża (nie są zawarte w zakresie dostawy) na stojaku podstawy (25).

⚠ OSTRZEŻENIE: Stabilność gwarantuje jedynie przytwierdzenie podstawy do podłoża. Należy zapewnić stałe zamocowanie.

9.1 Montaż podstawy (rys. 3 + 4)

Z powodów technicznych i ze względu na opakowanie klient musi samodzielnie zmontować podstawę.

Należy do tego użyć załączonych sześciokątnych śrub M6 x 16 z nakrętkami.

1. Zdjąć z kół kołpaki i zdemontować koła.
2. Poszczególne części podwozia połączyć z maszyną.
3. W tym celu urządzenie należy ustawić poziomo na ziemi, podkładając pod nie, od strony klina rozdzielającego, styropianowe wypełnienia z opakowania.
4. Zamontować koła na osie podwozia.

9.2 Montaż uchwytu (4) (torebka a) (rys. 5)

Przymocować uchwyt do pałaka w kształcie litery U, stosując dwie śruby z łbem walcowym.

9.3 Montaż osłony blaszanej (L) (torebka b) (rys. 6 + 7)

1. Przymocować osłonę blaszaną (L) do płyty prowadzącej pień (5) i zamocować ją dołączonymi śrubami z łbem walcowym i nakrętkami.
2. Poluzować śrubę z łbem walcowym z podkładką znajdującą się przy mocowaniu koła.
3. Przymocować drugi koniec podpory ukośnej do osłony blaszanej z użyciem wkręta z rowkiem krzyżowym oraz nakrętki. (3)
4. Umieścić wolny koniec podpory ukośnej (O) pomiędzy podkładką a mocowaniem koła, ponownie dokręcić śrubę z łbem walcowym (4).

9.4 Montaż stołu odkładczego (K + M) (torebka c + d + e) (rys. 8 + 9 + 10)

1. Przymocować stół odkładczy (K) po tej samej stronie co osłonę blaszaną (L). Przymocować stół do łuparki z użyciem dwóch śrub z łbem walcowym i pierścieni sprężystych. (1)
Należy zwrócić uwagę, by stół i osłona blaszana były ustawione równo względem siebie.
2. Poluzować śrubę z lewej strony stojaka.
3. Przymocować drugi koniec podpory ukośnej do osłony blaszanej z użyciem wkręta z rowkiem krzyżowym i nakrętki, całość wyrównać i dokręcić śruby.
4. Umieścić otwarty koniec podpory ukośnej (N) pomiędzy śrubą a mocowaniem stojaka, następnie lekko dokręcić śrubę.
5. Powtórzyć proces po drugiej stronie.
6. Wyrównać oba stoły względem siebie i zamocować je z użyciem wkrętów z rowkiem krzyżowym i nakrętek (e).

9.5 Montaż urządzenia ochronnego (E - J) (torebka f) (rys. 11 + 12)

1. Połączyć urządzenia ochronne (H) oraz (I) ze sobą, zamocować je z użyciem dwóch wkrętów z rowkiem krzyżowym, klamer mocujących i nakrętek.
2. Przymocować urządzenia ochronne (H, I, J) w przewidzianych do tego otworach. Znajdują się one z boku stołu i osłony blaszanej. Zamocować urządzenie ochronne z użyciem siedmiu wkrętów z rowkiem krzyżowym, klamer mocujących i nakrętek. Zamontować urządzenie ochronne (G) przy osłonie dźwigni obsługowej (11) i zamocować je z użyciem wkręta z rowkiem krzyżowym i nakrętki.
3. Przymocować urządzenia ochronne (E + F) na górze. Zamocować je z użyciem ośmiu wkrętów z rowkiem krzyżowym, zacisków mocujących i nakrętek.
4. Połączyć urządzenia ochronne (E + F) ze sobą, używając do tego dwóch wkrętów z rowkiem krzyżowym, zacisków mocujących i nakrętek.

⚠ UWAGA!

Przed uruchomieniem urządzenie konieczne całkowicie zmontować!

10. Uruchamianie

Upewnić się, że maszyna jest całkowicie i przepisowo zmontowana. Przed każdym użyciem sprawdzić:

- czy przewody przyłączeniowe są w poprawnym stanie (zwracać uwagę na pęknięcia, nacięcia itp.);
- maszyna nie jest uszkodzona;
- wszystkie śruby są poprawnie dokręcone;
- nie ma wycieków z instalacji hydraulicznej;
- poziom oleju
- oraz urządzenia zabezpieczające.

10.1 Kontrola poziomu oleju (rys. 17)

Instalacja hydrauliczna jest zamkniętym systemem zawierającym zbiornik oleju, pompę oleju i zawór sterujący. Poziom oleju należy regularnie kontrolować, zawsze przed uruchomieniem. Zbyt niski poziom oleju może spowodować uszkodzenie pompy. Poziom oleju musi znajdować się w obrębie środkowego zaznaczenia na przetłokowym wskaźniku poziomu oleju. Maszynę należy ustawić na równym podłożu. Aby dokonać pomiaru poziomu oleju, należy wkręcić całkowicie przetłokowy wskaźnik poziomu oleju.

10.2 Śruba odpowietrzająca

Przed rozpoczęciem pracy należy koniecznie przekręcić kilkukrotnie (poluzować) śrubę odpowietrzającą (7), aby zapewnić cyrkulację powietrza w zbiorniku oleju.

Jeśli podczas pracy śruba zostanie dokręcona, ruchy hydrauliczne spowodują nadciśnienie, które może następnie uszkodzić maszynę!

Przed każdym transportem urządzenia, należy koniecznie dokładnie dokręcić śrubę odpowietrzającą, by zapobiec wyciekowi oleju.

10.3 Rozłupywanie drewna

Należy rozłupywać jedynie prosto ucięte kawałki drewna.

1. Umieścić przedmiot do rozłupania równo i prosto na powierzchni nośnej (9)
2. Maszyna jest przystosowana do obsługi obręcznej – lewa ręka obsługuje dźwignię hydrauliczną (12), prawa ręka – przycisk zwalniający (6).
3. Dźwignię hydrauliczną przesunąć w dół w opisany sposób i rozpocząć proces łupania przez naciskanie przycisku zwalniającego (6).

Puszczenie jednego z elementów sterujących powoduje natychmiastowe zatrzymanie się maszyny. Wypuszczenie z rąk obu elementów sterujących prowadzi do przesunięcia płyty dociskowej do pozycji wyjściowej.

Jeśli urządzenie nie jest w stanie w ciągu 5 sekund rozłupać kawałka drewna, należy natychmiast zatrzymać urządzenie. Oznacza to, że przedmiot jest najprawdopodobniej zbyt twardy w stosunku do możliwości maszyny Schepach. Należy obrócić przedmiot rozłupywany o 90° i spróbować jeszcze raz. Uwaga: ciągła praca maszyny przez okres dłuższy niż 5 sekund powoduje przegrzanie, co może prowadzić do uszkodzenia urządzenia.

10.4 Ograniczanie przesuwu

Przy pracy z krótkimi przedmiotami rozłupywanymi, warto ograniczyć przesuw płyty dociskowej (10). W tym celu należy nacisnąć dźwignię hydrauliczną (12) oraz przycisk zwalniający (6) i przesunąć płytę dociskową zbliżając ją do kawałka drewna.

Następnie należy zwolnić przycisk, ustawić pierścień ograniczający przesuw (7a) na budowie i dokręcić. Na koniec można zwolnić dźwignię hydrauliczną.

Płyta dociskowa pozostanie w wybranym położeniu.

10.5 Niewłaściwe ładowanie (rys. 13)

Należy umieszczać przedmioty do rozłupania zawsze równo na powierzchni nośnej! Drewno nie powinno się przesuwac ani ustawiać się pod kątem.

Klin rozszczepiający zostanie nadwyrężony, jeśli proces rozłupywania nie będzie odbywał się wzdłuż całej krawędzi, lecz tylko w części górnej. Nigdy nie rozłupywać kilku kawałków drewna naraz! Prowadzi to do niebezpieczeństwa, ponieważ jeden z przedmiotów może wypaść w niekontrolowany sposób. Wysokie ryzyko zranienia!

10.6 Zaklinowany przedmiot rozłupywany (rys. 14 + 15)

Nigdy nie należy próbować wybić zaklinowanego kawałka drewna z maszyny. Może to prowadzić do wypadków i uszkodzenia urządzenia. Należy postępować w następujący sposób:

1. Pozwolić, by płyta dociskowa wróciła do pozycji wyjściowej.
2. Umieścić klin pod zaklinowanym przedmiotem, jak pokazano na rysunku (Rys. 15).
3. Rozpocząć proces rozłupywania, by płyta dociskowa wypchała klin głębiej pod kawałek rozszczepiany.
4. Powtarzać powyższe kroki z kolejnym klinem, dopóki rozłupywany kawałek nie zostanie wypchnięty w górę z maszyny.

11. Przyłącze elektryczne

Zainstalowany silnik elektryczny jest gotowy do eksploatacji. Przyłącze odpowiada właściwym przepisom VDE (Związek Elektryków Niemieckich) oraz normom DIN.

Przyłącze sieciowe udostępniane przez klienta oraz przedłużacz muszą być zgodne z powyższymi przepisami.

Uszkodzone przyłącze elektryczne

Na przewodach elektrycznych powstają często uszkodzenia izolacji.

Przyczyną może być:

- Ściskanie, w przypadku gdy przewody są prowadzone przez okna lub szczeliny w drzwiach.
- Zagięcia, w przypadku nieprawidłowego zamocowania lub prowadzenia przewodów.
- Przecięcia, w przypadku najeżdżania na przewody.
- Uszkodzenia izolacji, w przypadku wrywania z gniazdka naściennego.

- Pęknięcia, w przypadku starej izolacji.

Uszkodzone przewody elektryczne nie mogą być stosowane i ze względu na uszkodzenie izolacji zagrażają życiu.

Elektryczne przewody należy regularnie kontrolować pod kątem uszkodzeń. Pamiętaj, by podczas sprawdzania przewodu nie był on podłączony do sieci elektrycznej.

Przewody elektryczne muszą odpowiadać właściwym przepisom VDE (Związek Elektryków Niemieckich) oraz normom DIN. Stosować wyłącznie przewody elektryczne z oznaczeniem H05VV-F.

Odpowiednia informacja znajduje się na oznaczeniu typu, umieszczonym na przewodzie.

W przypadku jednofazowego silnika prądu przemienego zalecamy, dla maszyn o wysokim prądzie rozruchowym (od 3000 watów), zabezpieczenie C 16A lub K 16A!

DIN EN 61000-3-11

- Produkt odpowiada wymogom normy EN 61000-3-11 i jest odbiornikiem objętym specjalnymi warunkami przyłączenia. Oznacza to, iż niedopuszczalne jest podłączanie go do sieci w dowolnie wybranych miejscach.
- Przy niekorzystnych warunkach zasilania urządzenie może spowodować przejściowe wahania napięcia.
- Urządzenie może być podłączane do sieci jedynie w punktach:
 - a) nie przekraczających maksymalnej, dopuszczalnej impedancji $Z_{\text{sys}} = 0,331 \Omega$ lub
 - b) w których wytrzymałość sieci na obciążenie prądem stałym wynosi przynajmniej 100 A na fazę
- Użytkownik musi się upewnić w odpowiednim zakładzie energetycznym, iż miejsce, w którym chce on podłączyć urządzenie odpowiada jednemu z wyżej wymienionych wymogów a) lub b).

Silnik prądu zmiennego 230 V~/50 Hz.

Napięcie znamionowe musi wynosić 230 V~/50 Hz.

Przyłączenie sieciowe oraz przedłużacz muszą mieć potrójny spłot = P+N+SL.–(1/N/PE).

Przedłużacze o długości 25 m muszą posiadać przkroj wynoszący 1,5 milimetra kwadratowego.

Przyłączenie sieciowe jest zabezpieczone bezpiecznikiem 16 A.

12. Czyszczenie

⚠ UWAGA!

Przed podjęciem wszelkich czynności związanych z czyszczeniem wyciągnąć wtyczkę sieciową.

Zalecamy czyszczenie urządzenia bezpośrednio po każdym użyciu.

Urządzenie powinno się regularnie czyścić wilgotną szmatką i niewielką ilością mydła szarego. Nie używać środków czyszczących ani rozpuszczalników; mogłyby one uszkodzić plastikowe części urządzenia. Uważać, aby do wnętrza nie dostała się woda.

13. Transport

Łuparka klinowa do drewna wyposażona jest w dwa koła umożliwiające łatwy transport.

Maszynę można transportować ukośnie na kołach. Użyć uchwytu transportowego, unieść ją i ciągnąć lub pchać. (rys. 16)

14. Przechowywanie

Urządzenie i jego wyposażenie przechowywać w miejscu zaciemnionym, suchym i zabezpieczonym przed mrozem oraz niedostępnym dla dzieci. Optymalna temperatura przechowywania wynosi od 5 do 30°C.

Narzędzie elektryczne przechowywać w oryginalnym opakowaniu. Przykryć narzędzie elektryczne, by chronić je przed pyłem lub wilgocią. Zachować instrukcję obsługi urządzenia elektrycznego.

15. Konserwacja

⚠ UWAGA!

Przed podjęciem wszelkich czynności związanych z konserwacją wyciągnąć wtyczkę sieciową.

Zaleca się:

- Nóż rozszczepiający jest częścią zużywalną, którą można naostrzyć, która może zostać zaostrzona w razie potrzeby.
- Zintegrowana obsługa oburęczna musi być łatwo dostępna. Od czasu do czasu, należy posmarować odpowiednie elementy kilkoma kroplami oleju.
- Powierzchnię utrzymywać w czystości.
- Szyny ślizgowe posmarować smarem.

Regularnie kontrolować poziom oleju.

Zbyt niski poziom oleju powoduje uszkodzenie pompy
Regularnie kontrolować szczelność przyłączy hydraulicznych i połączeń śrubowych — w razie potrzeby dokręcić.

Kiedy wymieniać olej?

Olej należy wymieniać co 150 godzin pracy.

Wymiana oleju (rys. 17 - 20)

1. Ustawić łuparkę klinową w pozycji startowej i wyjąć wtyczkę sieciową.
2. Odkręcić śrubę spustową oleju z przętowym wskaźnikiem poziomu oleju (8) i odłożyć ją na bok. (rys. 18)
3. Umieścić pustą miskę o pojemności 4 l obok maszyny i ustawić ją w sposób przedstawiony na rys. 19. Odczekać, aż cały zużyty olej spłynie. Zużyty olej utylizować zgodnie z przepisami o ochronie środowiska!
4. Następnie odwrócić maszynę (rys. 20), aby wlać ok. 3,5 l oleju hydraulicznego.
5. Wkręcić śrubę spustową oleju z wyczyszczonym przętowym wskaźnikiem poziomu oleju (8) do maszyny ustawionej nadal pionowo. Następnie wykręcić; pomiędzy dwoma nacięciami powinna być widoczna warstwa oleju. (rys. 17)
6. Ponownie wkręcić śrubę spustową oleju z przętowym wskaźnikiem poziomu oleju. Następnie kilka razy uruchomić łuparkę klinową bez materiału.
7. Ostatni raz sprawdzić poziom oleju i w razie potrzeby dolać nieco oleju.

Należy pozbyć się zużytego oleju zgodnie z przepisami w lokalnym centrum zbiórek zużytego oleju. Zabrania się wylewać zużyty olej do ziemi lub mieszać go z innymi odpadami.

Zalecamy oleje serii HLP 32.

Przyłącza i naprawy

Podłączanie oraz naprawy wyposażenia elektrycznego mogą być przeprowadzane przez wykwalifikowanego elektryka.

W przypadku pytań proszę o podanie następujących danych:

- Rodzaj prądu silnika
- Dane znajdujące się na tabliczce znamionowej maszyny
- Dane znajdujące się na tabliczce znamionowej silnika

Informacje serwisowe

Należy wziąć pod uwagę, że następujące części tego produktu podlegają normalnemu podczas eksploatacji lub naturalnemu zużyciu bądź że następujące części konieczne są jako materiały eksploatacyjne.

Części zużywające się*: Klin rozdzielnik, olej hydrauliczny, prowadnice dźwigara łuparki

* nie zawsze wchodzi w zakres dostawy!

Części zamienne i wyposażenie można zamówić w naszym punkcie serwisowym. W tym celu zeskanować kod QR znajdujący się na stronie tytułowej.

16. Utylizacja i ponowne wykorzystanie

Wskazówki dotyczące opakowania



Materiały opakowaniowe nadają się do recyklingu. Opakowania należy utylizować w sposób przyjazny dla środowiska.

Wskazówki dotyczące ustawy o urządzeniach elektrycznych i elektronicznych (ElektroG)



Zużyte urządzenia elektryczne i elektroniczne nie wchodzi w skład odpadów domowych, lecz muszą być zbierane i usuwane oddzielnie!

- Zużyty sprzęt może mieć szkodliwy wpływ na środowisko i zdrowie ludzi z uwagi na potencjalną zawartość niebezpiecznych substancji, mieszanin oraz części składowych. Gospodarstwo domowe spełnia ważną rolę w przyczynianiu się do ponownego użycia i odzysku surowców wtórnych, w tym recyklingu zużytego sprzętu. Na tym etapie kształtuje się postawy, które wpływają na zachowanie wspólnego dobra jakim jest czyste środowisko naturalne.
- Stare baterie lub akumulatory, które nie są na stałe zainstalowane w starym urządzeniu, należy usunąć przed oddaniem go do serwisu nie powodując zniszczenia! Ich utylizacja jest regulowana ustawą o bateriach.
- Właściciele lub użytkownicy urządzeń elektrycznych i elektronicznych są prawnie zobowiązani do ich zwrotu po zakończeniu użytkowania.
- Użytkownik końcowy jest odpowiedzialny za usunięcie swoich danych osobowych ze starego urządzenia przeznaczonego do utylizacji!

- Symbol przekreślonego kosza na śmieci oznacza, że zużytego urządzenia elektrycznego i elektronicznego nie wolno wyrzucać razem z odpadami domowymi.
- Zużyte urządzenia elektryczne i elektroniczne można bezpłatnie oddawać w następujących miejscach:
 - Publiczne punkty utylizacji lub zbiórki (np. podwórza budynków komunalnych)
 - Punkty sprzedaży urządzeń elektrycznych (stacjonarne i internetowe), o ile sprzedawcy są zobowiązani do ich odbioru lub oferują je dobrowolnie.
 - Do trzech sztuk urządzeń elektrycznych i elektronicznych każdego typu, o długości krawędzi nie większej niż 25 centymetrów, można bezpłatnie zwrócić do producenta bez konieczności wcześniejszego zakupu nowego urządzenia od producenta lub można je oddać do innego autoryzowanego punktu zbiórki w swojej okolicy.
 - W celu uzyskania informacji na temat dodatkowych warunków przyjmowania zwrotów przez producentów i dystrybutorów należy skontaktować się z odpowiednim działem obsługi klienta.
- W przypadku dostarczenia przez producenta nowego urządzenia elektrycznego do prywatnego gospodarstwa domowego, może ono zorganizować bezpłatną zbiórkę zużytych urządzeń elektrycznych i elektronicznych na wniosek użytkownika końcowego. W tym celu należy skontaktować się z działem obsługi klienta producenta.
- Niniejsze oświadczenia dotyczą wyłącznie urządzeń zainstalowanych i sprzedawanych w krajach Unii Europejskiej i podlegają Dyrektywie Europejskiej 2012/19/UE. W krajach spoza Unii Europejskiej mogą obowiązywać inne przepisy dotyczące utylizacji zużytych urządzeń elektrycznych i elektronicznych.

Informacji o możliwościach utylizacji starych urządzeń można zasięgnąć w urzędzie miasta lub gminy.

Paliwa i oleje

- Przed utylizacją urządzenia należy opróżnić zbiornik paliwa i zbiornik oleju silnikowego!
- Paliwa i oleju silnikowego nie należy wyrzucać do odpadów domowych ani kanalizacji, ale należy je zbierać lub usuwać oddzielnie!
- Puste zbiorniki po oleju i paliwie należy utylizować w sposób przyjazny dla środowiska.

17. Pomoc dotycząca usterek

W poniższej tabeli podano oznaki błędów oraz opisano sposób stosowania środków zaradczych, gdy maszyna nie pracuje prawidłowo. Jeżeli mimo to nie ma możliwości zlokalizowania i usunięcia problemu, należy zwrócić się do warsztatu serwisowego.

Problem	Możliwy powód	Rozwiązanie
Silnik samoczynnie zatrzymuje proces rozszczepiania	Zabezpieczenie przed przepięciami zostało uruchomione	Wezwać elektryka
Kawałek drewna nie daje się rozszczepić	Maszyna nieprawidłowo załadowana	Ułożyć prawidłowo przedmiot rozszczepiany, patrz: „Użytkowanie”
	Rozmiar przedmiotu rozszczepianego przekracza możliwości silnika	Rozszczepiać tylko przedmioty odpowiedniej wielkości
	Klin rozszczepiający jest tępy	Naostrzyć klin rozszczepiający
	Wyciek oleju	Znaleźć nieszczelność, zadzwonić do przedstawiciela handlowego
Płyta dociskowa wibruje, powodując hałas	Brak oleju i nadmiar powietrza w systemie hydraulicznym	Sprawdzić poziom oleju, ew. uzupełnić olej, jeśli to konieczne; w przeciwnym wypadku skontaktować się z przedstawicielem handlowym
Wyciek oleju na cylindrze lub w innych miejscach	Obecność pęcherzyków powietrza w systemie hydraulicznym podczas pracy urządzenia	Przed rozpoczęciem pracy kilkakrotnie przekręcić śrubę odpowietrzającą
	Śruba odpowietrzająca nie dokręcona przed transportem	Przed transportem dobrze dokręcić śrubę odpowietrzającą
	Niedokręcony korek spustowy oleju	Dokładnie dokręcić korek spustowy oleju
	Uszkodzony zawór oleju lub uszczelki	Skontaktować się z przedstawicielem handlowym

Objašnjenje simbola na proizvodu

Svrha je simbola u ovom priručniku skrenuti vašu pozornost na moguće rizike. Sigurnosne simbole i objašnjenja uz njih valja pomno proučiti. Sama upozorenja neće otkloniti rizike i ne mogu zamijeniti ispravne mjere za sprječavanje nezgoda.

	Prije stavljanja u pogon pročitajte priručnik.		Visoki napon, životna opasnost!
	Nosite štitić sluha. Djelovanje buke može uzrokovati gubitak sluha.		Ne posežite u područje cijepanja! Opasnost od ozljeda! Opasnost od posjekotina i prignječenja!
	Nosite zaštitne cipele.		Ne posežite u stroj bez zaštite!
	Nosite zaštitne naočale.		Pozor! Pokretni dijelovi!
	Rabite radne rukavice.		U radnom prostoru stroja smije biti samo rukovatelj. Udaljite promatrače te kućne i gospodarske životinje iz opasnog područja (na udaljenost od najmanje 5 m).
	Zabranjeno je demontiranje ili mijenjanje zaštitnih i sigurnosnih naprava.		U ovom priručniku za uporabu mjesta koji se tiču vaše sigurnosti označili smo ovim znakom
	Ne dopustite da hidraulično ulje dospje u tlo. Propisno zbrinite otpadno ulje na lokalnom sabiralištu otpadnog ulja. Otpadno ulje zabranjeno je ispuštati u tlo ili miješati s otpadom.		Proizvod udovoljava važećim europskim direktivama.
	Pozor! Prije popravka, održavanja i čišćenja isključite motor i izvucite mrežni utikač.		

Sadržaj:	Stranica:
1. Uvod.....	132
2. Opis uređaja	132
3. Opseg isporuke.....	132
4. Namjenska uporaba.....	133
5. Opće sigurnosne napomene	133
6. Dodatne sigurnosne napomene	134
7. Tehnički podatci	134
8. Raspakiranje	135
9. Montaža / prije stavljanja u pogon.....	135
10. Stavljanje u pogon	136
11. Priključivanje na električnu mrežu.....	136
12. Čišćenje	137
13. Transport.....	137
14. Skladištenje	137
15. Održavanje	137
16. Zbrinjavanje i recikliranje.....	138
17. Otklanjanje neispravnosti	139
18. Izjava o sukladnosti	212

1. Uvod

Proizvođač:

Scheppach GmbH
Günzburger Straße 69
D-89335 Ichenhausen

Poštovani kupci,

Želimo vam mnogo zadovoljstva i uspjeha pri radu s novim uređajem.

Napomena:

Prema važećem njemačkom Zakonu o odgovornosti za proizvode, proizvođač ovog uređaja ne odgovara za štete koje nastanu na ovom uređaju ili koje ovaj uređaj uzrokuje u slučaju:

- nestručnim rukovanjem
- Nepridržavanje priručnika za uporabu
- Popravicima koje obave neovlašteni stručnjaci
- Montiranje i zamjena neoriginalnih rezervnih dijelova
- nenamjenskom uporabom
- kvarom električnog sustava zbog nepoštivanja električnih propisa i propisa VDE 0100, DIN 57113 / VDE 0113

Vodite računa o sljedećem:

Prije montaže i stavljanja u pogon pročitajte cjelokupan tekst priručnika za uporabu.

ovaj priručnik za uporabu pomoći će vam da upoznate uređaj i upotrebljavate ga na propisan način.

Priručnik za uporabu sadržava važne napomene za siguran, ispravan i učinkovit rad s uređajem te za izbjegavanje opasnosti, smanjivanje troškova popravka i prekida rada te povećavanje pouzdanosti i vijeka trajanja uređaja.

Osim sigurnosnih propisa iz ovog priručnika za uporabu svakako se pridržavajte i nacionalnih propisa koji se odnose na rad ovog uređaja.

Čuvajte priručnik za uporabu u blizini uređaja, zaštićenog od prljavštine i vlage u plastičnoj vrećici. Prije početka rada svi rukovatelji moraju pročitati i pozorno se pridržavati ovog priručnika.

Na uređaju smiju raditi samo osobe koje su podučene u uporabi uređaja i upućene u opasnosti koje su povezane s njegovom uporabom. Strojem smiju rukovati samo osobe odgovarajuće minimalne dobi.

Osim sigurnosnih napomena sadržanih u ovom priručniku za uporabu i posebnih nacionalnih propisa valja se pridržavati i općeprihvaćenih tehničkih pravila za rad konstrukcijski identičnih naprava.

Ne preuzimamo odgovornost za nezgode ili štete koje nastanu zbog nepridržavanja ovog priručnika i sigurnosnih napomena.

2. Opis uređaja

1. Zaštitna naprava
2. Rastavni klin
3. Stol za polaganje za iscijepano drvo
4. Ručka
5. Limovi za vođenje trupaca
6. Aktivacijski gumb
7. Odušni vijak
8. Vijak za ispuštanje ulja s mjernom šipkom za ulje
9. Površina nalijeganja
10. Potisna ploča
11. Štitnik upravljačke ručice
12. Upravljačka ručica
13. Motor
14. Transportni kotači
15. Vijak za ograničavanje tlaka
16. Potporna noga

3. Opseg isporuke

- A. Priručnik za uporabu
- B. Vrećica s priborom (a, b, c, d, e, f)
- C. Ručka
- D. Cjepač drva
- E. Zaštitna naprava gore 1
- F. Zaštitna naprava gore 2
- G. Zaštitna naprava lijevo
- H. Zaštitna naprava otraga 1
- I. Zaštitna naprava otraga 2
- J. Zaštitna naprava sprijeda
- K. Stol za polaganje 1
- L. Zaštitni lim
- M. Stol za polaganje 2
- N. Potporne upornice (2x)
- O. Potporna upornica

4. Namjenska uporaba

Stroj je dopušteno rabiti samo namjenski. Svaka druga uporaba smatra se nenamjenskom. Za štete ili ozljede uzrokovane takvom uporabom odgovoran je korisnik/rukovatelj, a ne proizvođač.

Sastavni je dio namjenske uporabe i pridržavanje sigurnosnih napomena te uputa za montažu i rad u priručniku za uporabu.

Osobe koje strojem rukuju i koje ga održavaju moraju biti upoznate s njim i podučene o mogućim opasnostima.

Osim toga, valja se strogo pridržavati važećih propisa o sprječavanju nesreća.

Valja se pridržavati ostalih općih pravila iz područja medicine rada i tehničke sigurnosti.

Proizvođač ne odgovara za izmjene na stroju i time uzrokovane štete.

- Hidraulični cjepač drva prikladan je za uporabu samo u položenom položaju. Drva je dopušteno cijepati samo položena u smjeru vlakana. Maksimalna je dimenzija cijepanih drva 52 cm.
- Drvo nikad ne cijepajte uspravno ili suprotno od smjera vlakana!
- Valja se pridržavati proizvođačkih propisa o sigurnosti, radu i održavanju te dimenzija navedenih u tehničkim podatcima.
- Valja se pridržavati odgovarajućih propisa o zaštiti na radu i ostalih, općeprihvaćenih pravila o tehničkoj sigurnosti.
- Stroj smiju rabiti, održavati i popravljati samo stručne osobe koje su upoznate s njime i koje su podučene o opasnostima. Proizvođač neće odgovarati za štete uzrokovane neovlaštenim izmjenama stroja.
- Stroj je dopušteno rabiti samo s originalnim priborom i alatima proizvođača.
- Svaka uporaba koja odstupa od gore navedene smatra se nenamjenskom. Proizvođač neće odgovarati za štete nastale takvom uporabom; rizik snosi isključivo korisnik.
- Radno područje mora uvijek biti čisto i bez prepreka.
- Rabite uređaj samo na ravnoj i čvrstoj podlozi.
- Prije svakog stavljanja u pogon provjerite ispravno funkcioniranje cjepača.
- Rabite uređaj samo do maksimalne nadmorske visine od 1000 m.

Vodite računa o tome da naši uređaji namjenski nisu konstruirani za komercijalnu, obrtničku ili industrijsku uporabu. Ne preuzimamo odgovornost ako se uređaj rabi u komercijalnim, obrtničkim ili industrijskim pogonima te za srodne postupke.

5. Opće sigurnosne napomene

△ UPOZORENJE: Prilikom uporabe električnih alata trebali biste se pridržavati sljedećih osnovnih sigurnosnih mjera kako biste umanjili rizik od požara, električnog udara i tjelesnih ozljeda. Prije rada s ovim alatom molimo pročitajte sve upute.

- Pridržavajte se svih sigurnosnih napomena i napomena o opasnosti na stroju.
- Sve sigurnosne napomene i napomene o opasnosti na stroju moraju biti potpune i čitljive.
- Nije dopušteno demontirati ili onemogućivati sigurnosne naprave na stroju.
- Provjerite električne kabele. Ne upotrebljavajte neispravne električne kabele.
- Prije stavljanja u pogon provjerite ispravno funkcioniranje rukovanja s pomoću dvije ručke.
- Rukovatelju mora biti najmanje 18 godina. Učenicima na praksi mora biti najmanje 16 godina, ali oni smiju raditi sa stroju samo pod nadzorom.
- Djeca ne smiju raditi s ovim uređajem
- Prilikom rada nosite radne rukavice i zaštitne cipele, zaštitne naočale, usko pripijenu radnu odjeću i štitičnik sluha (OZO).
- Oprez prilikom rada: Opasnost od ozljeda za prste i šake zbog alata za cijepanje.
- Preuređivanje, namještanje i čišćenje te održavanje i otklanjanje neispravnosti obavljajte samo kada je motor isključen. Izvucite mrežni utikač!
- Montažu, popravak i održavanje električne instalacije smiju obavljati samo elektrotehnički stručnjaci.
- Nakon obavljenih radova popravljanja i održavanja potrebno je odmah ponovno montirati sve zaštitne i sigurnosne naprave.
- Pri napuštanju radnog mjesta isključite motor. **Izvucite mrežni utikač!**
- **Najstrože je zabranjeno demontiranje zaštitnih naprava ili rad bez njih.**
- Prilikom cijepanja zbog svojstava drva (npr. zbog srastanja, odsječaka trupca nepravilnog oblika itd.) mogu nastati opasnosti kao što su izbacivanje dijelova, blokiranje cjepača i prignječena.

6. Dodatne sigurnosne napomene

- Cjepačem drva smije rukovati samo **jedna osoba**.
- Nikada ne cijepajte trupce **u kojima postoje čavli** žice ili drugi predmeti.
- Već iscijepano drvo i strugotine stvaraju **opasno radno područje**. Postoji opasnost od spoticanja, pokliznuća ili pada. Radno područje uvijek održavajte urednim.
- Nikada ne stavljajte ruke na pokretne dijelove stroja kada je stroj uključen.
- Cijepajte samo drvo s **maksimalnom duljinom** od 52 cm.

⚠ UPOZORENJE! Ovaj električni alat tijekom rada proizvodi elektromagnetsko polje. To polje može u određenim okolnostima ometati aktivne ili pasivne medicinske implantate. Kako bi se smanjila opasnost od teških ili smrtonosnih ozljeda, preporučujemo da se osobe s medicinskim implantatima prije rukovanja električnim alatom savjetuju sa svojim liječnikom i proizvođačem tog medicinskog implantata.

Potencijalni rizici

Stroj je konstruiran prema aktualnom stanju tehnike i prihvaćenim pravilima o tehničkoj sigurnosti. Unatoč tome, prilikom rada mogu se pojaviti neke potencijalni rizici.

- Opasnost od ozljeda za prste i šake zbog alata za cijepanje u slučaju neispravnog vođenja ili polaganja drva.
- Ozljede zbog izbačenog izratka u slučaju neispravnog držanja ili vođenja.
- Opasnost za zdravlje zbog električne energije u slučaju uporabe neispravnih električnih kabela.
- Prije radova namještanja ili održavanja pustite tipku za pokretanje i izvucite mrežni utikač.
- Osim toga, unatoč svim poduzetim mjerama opreza, mogu postojati skriveni potencijalni rizici.
- Potencijalne rizike moguće je smanjiti na minimum pridržavanjem "sigurnosnih napomena" i "namjenske uporabe" te cijelog priručnika za uporabu.
- Izbjegavajte iznenadna pokretanja stroja: prilikom ukopčavanja utikača u utičnicu nije dopušteno pritisnuti tipku za pokretanje. Rabite alat koji se preporučuje u ovom priručniku za uporabu. Tako ćete postići optimalan učinak stroja.
- Držite šake dalje od radnog područja kada stroj radi.

7. Tehnički podatci

Dimenzije d × š × v	1160 x 425 x 610 mm
Min. – maks. ø drva	50 - 250 mm
Duljina drva - maks	200 - 520 mm
Masa bez postolja	59 kg
Masa s postoljem	64 kg
Motor	230 V~ / 50 Hz
Ulazna snaga P1	2200 W
Izlazna snaga P2	1700 W
Način rada	S3 25%
Sila cijepanja	maks. 7 t
Hod cilindra mm	370 mm
Polazni hod cilindra	3,08 cm/s
Povratni hod cilindra	5,29 cm/s
Količina ulja	3,5 l
Pogonski tlak	208 bar
Brzina vrtnje	2800 o/min

Pridržavam pravo na tehničke izmjene!

Buka i vibracije

⚠ Upozorenje: Buka može imati ozbiljne posljedice na vaše zdravlje. Pri buci stroja iznad 85 dB nosite prikladan štitnik sluha.

Karakteristične vrijednosti zvuka

Razina zvučne snage L_{WA}	96 dB
Razina zvučnog tlaka L_{pA}	89,9 dB
Nesigurnost $K_{WA/pA}$	3 dB

*Način rada S3, povremeno stavljanje izvan pogona bez utjecaja postupka pokretanja na zagrijavanje motora. Rad se sastoji od vremena pokretanja, vremena s konstantnim opterećenjem i vremena praznog hoda. Vrijeme rada je 10 minuta, dok je relativno trajanje uključivanja 25 % vremena rada.

Sila pritiskanja:

Razina učinka montirane hidraulične pumpe može na kratko dosegnuti razinu pritiska za silu cijepanja od do 7 tona. U osnovnom položaju hidraulični cjepači tvornički se namještau na cca 10 % nižu razinu učinka. Zbog sigurnosnih razloga korisnik ne smije mijenjati osnovna namještanja. Molimo imajte na umu da vanjske okolnosti, kao što su radna i okolna temperatura, tlak zraka i vlažnost, utječu na viskoznost hidrauličnog ulja. Osim toga, proizvodne tolerancije i pogreške kod održavanja mogu utjecati na ostvarivu razinu pritiska.

8. Raspakiravanje

- Otvorite pakiranje i oprezno izvadite uređaj.
- Uklonite ambalažni materijal te ambalažne i transporte osigurače (ako postoje).
- Provjerite je li isporučena oprema kompletna.
- Provjerite postoje li na uređaju i priboru štete kod transporta. U slučaju reklamacija potrebno je odmah obavijestiti otpremnika. Naknadne reklamacije neće se uzvažiti.
- Sačuvajte pakiranje po mogućnosti do isteka jamstvenog razdoblja.
- Prije uporabe upoznajte se s uređajem na temelju priručnika za uporabu.
- Kao pribor te potrošne i rezervne dijelove rabite samo originalne dijelove. Rezervne dijelove možete nabaviti od ovlaštenog distributera.
- Prilikom naručivanja navedite naše brojeve artikala te tip i godinu proizvodnje uređaja.

⚠ POZORI!

Uređaj i ambalažni materijali nisu dječja igračka! Djeca se ne smiju igrati plastičnim vrećicama, folijama i malim dijelovima! Postoji opasnost od guštanja i gušenja!

9. Montaža / prije stavljanja u pogon

Montirajte uređaj s najmanje dvije osobe.

Pričvrstite cjepač na podlogu koristeći dva vijaka ili dva podna klina (nisu uključeni u isporuku) na nosivu nogu osnovnog okvira.

⚠ UPOZORENJE: Sigurno postolje zajamčeno je samo ako je osnovni okvir pričvršćen za pod. Učvršćenje mora biti osigurano cijelo vrijeme.

9.1 Montiranje postolja (sl. 3 + 4)

Zbog transportnih razloga postolje mora montirati korisnik.

U tu svrhu uporabite priložene vijke sa šesterostranom glavom M6 x 16 s maticama.

1. Skinite naplatak i demontirajte kotače.
2. Spojite pojedinačne dijelove postolja međusobno i sa strojem.
3. U tu svrhu postavite uređaj vodoravno na pod i podložite ga podlagačima od stiropora iz pakiranja na strani rastavnog klina.
4. Montirajte kotače na osovine kotača postolja.

9.2 Montiranje ručke (4) (vrećica s priborom a) (sl. 5)

Pričvrstite ručku za stremen oblika U s pomoću dvaju vijaka s valjkastom glavom.

9.3 Montiranje zaštitnog lima (L) (vrećica s priborom b) (sl. 6 + 7)

1. Pričvrstite zaštitni lim (L) za lim za vođenje trupaca (5) i fiksirajte ga s pomoću priloženih vijaka s valjkastom glavom i matica.
2. Otpustite vijak s valjkastom glavom s podložnom pločicom koja se nalazi na držaču kotača.
3. Pričvrstite drugi kraj potporne upornice vijkom s križnom glavom i maticom na zaštitnom limu. (3)
4. Sada uvucite otvoreni kraj potporne upornice (O) između pločice i držača kotača i ponovno pritegnite vijak s valjkastom glavom (4).

9.4 Montiranje stola za polaganje (K + M) (vrećica s priborom c + d + e) (sl. 8 + 9 + 10)

1. Pričvrstite stol za polaganje (K) na istoj strani kao i zaštitni lim (L). Fiksirajte stol s pomoću dvaju vijaka s valjkastom glavom i opružnih prstena na cjepač drva. (1)
Pobrinite se za to da su stol i zaštitni lim međusobno ravni.
2. Otpustite vijak na lijevoj strani potporne noge.
3. Pričvrstite drugi kraj potporne upornice vijkom s križnom glavom i maticom na zaštitnom limu, sve izravnajte i pritegnite vijke.
4. Sada uvucite otvoreni kraj potporne upornice (N) između vijka i držača potporne noge i lagano pritegnite vijak.
5. Ponovite postupak na drugoj strani.
6. Međusobno poravnajte oba stola i fiksirajte ih vijcima s križnom glavom i maticama (e).

9.5 Montiranje zaštitne naprave (E - J) (vrećica s priborom f) (sl. 11 + 12)

1. Međusobno spojite zaštitne naprave (H) i (I), fiksirajte ih vijcima s križnom glavom, zateznim stezaljkama i maticama.
2. Pričvrstite zaštitne naprave (H, I, J) na za to predviđenim provrtima. Oni su smješteni bočno na stolu i zaštitnom limu. Fiksirajte zaštitnu napravu s pomoću sedam vijaka s križnom glavom, zateznih stezaljaka i matica. Montirajte zaštitnu napravu (G) na štitnik upravljačke ručice (11) i fiksirajte je vijkom s križnom glavom i maticom.
3. Sada pričvrstite zaštitne naprave (E + F) na gornjoj strani. Fiksirajte je s pomoću osam vijaka s križnom glavom, zateznih stezaljaka i matica.

- Međusobno fiksirajte zaštitnu napravu (E + F) s pomoću dvaju vijaka s križnom glavom, zateznih stezaljaka i matica.

⚠ POZOR!

Prije stavljanja u pogon svakako kompletno montirajte uređaj!

10. Stavljanje u pogon

Uvjerite se u to da je stroj potpuno i propisno montiran. Prije svake uporabe provjerite sljedeće:

- neispravnosti kabela (pukotine, posjekotine i slično)
- moguća oštećenja stroja
- jesu li svi vijci zategnuti
- propuštanja hidraulike i
- razinu ulja i
- sigurnosne naprave

10.1 Provjeravanje razine ulja (sl. 17)

Hidraulični sustav je zatvoren sustav s rezervoarem ulja, uljnom pumpom i upravljačkim ventilom. Provjeravajte razinu ulja redovito prije svakog stavljanja u pogon. Preniska razina ulja može oštetiti uljnu pumpu. Razina ulja mora biti unutar srednje oznake na mjernoj šipki za ulje. Stroj mora stajati ravno. Potpuno uvrnite mjernu šipku za ulje kako biste izmjerili razinu ulja.

10.2 Vijak odušnika

Prije početka rada vijak odušnika (7) potrebno je svakako olabaviti za nekoliko okretaja kako bi se omogućio optok zraka u rezervoaru ulja. Ako vijak ostane pritegnut prilikom rada, hidraulično kretanje uzrokovat će pretlak koji može oštetiti vaš stroj! Prije svakog transporta uređaja taj vijak valja svakako čvrsto zategnuti kako bi se spriječilo istjecanje ulja.

10.3 Cijepanje drva

Cijepajte samo ravno odrezana drva. Pritom učinite sljedeće:

- Položite cijepani proizvod ravno na površinu nalijeganja (9)
- Vaš stroj konstruiran je za dvoručno upravljanje – lijevom rukom upravlja se upravljačkom ručicom (12), a desnom aktivacijskim gumbom (6).
- Pritisnite upravljačku ručicu na opisani način prema dolje i pokrenite postupak cijepanja pritiskom aktivacijskog gumba (6).

Puštanjem jednog od upravljačkih elemenata stroj će se trenutačno zaustaviti. Puštanjem obiju upravljačkih elemenata potisna ploča će se pomaknuti unatrag.

Ako komad cijepanog proizvoda nije moguće iscijepati unutar 5 sekunda, odmah zaustavite postupak. Cijepani proizvod vjerojatno je pretvrđ za kapacitet vašeg stroja. Okrenite cijepani proizvod za 90° i pokušajte ponovno. Oprez: U slučaju neprekidnog rada duljeg od 5 sekunda postoji opasnost od pregrijavanja. Vaš bi se uređaj mogao oštetiti.

10.4 Ograničavanje hoda

Za kratke cijepane proizvode korisno je ograničiti hod potisne ploče (10). U tu svrhu pritisnite upravljačku ručicu (12) i aktivacijski gumb (6), a zatim pomaknite potisnu ploču (10) tik do cijepanog proizvoda. Zatim pustite aktivacijski gumb, postavite prsten za ograničavanje hoda (7a) na kućište i pritegnite ga. Zatim možete ponovno pustiti hidrauličnu polugu. Potisna ploča ostat će u odabranom položaju.

10.5 Neispravno opremanje (sl. 13)

Položite cijepani proizvod uvijek ravno i položeno na potpurnu površinu! On ne smije kliziti ili biti nakošen. Rastavni klin preopterit će se ako se cijepanje ne obavlja po cijeloj oštrici, nego samo na gornjem dijelu. Nikad ne cijepajte više komada istodobno! Postoji opasnost da se jedan od dijelova nekontrolirano ubrza. Velika opasnost od ozljeda!

10.6 Uglavljen cijepani proizvod (sl. 14 + 15)

Nikada ne pokušavajte izbijati uglavljen cijepani proizvod iz svog stroja. To može uzrokovati nezgode i oštetiti uređaj. Učinite sljedeće:

- Pustite potisnu ploču da se vrati u početni položaj.
- Položite klin ispod cijepanog proizvoda (vidi sliku 15)
- Aktivirajte cijepanje tako da potisna ploča pomakne klin daleko ispod cijepanog proizvoda koji valja osloboditi.
- Ponavljajte gornje korake s novim klinovima dok se cijepani proizvod ne izdigne iz stroja.

11. Priključivanje na električnu mrežu

Montirani elektromotor priključen je pripravan za rad. Priključak ispunjava važeće propise VDE i DIN. Postojeći električni priključak i korišteni produžni kabel moraju udovoljavati tim propisima.

Oštećen električni priključni vod

Na električnim kabelima često nastaju oštećenja izolacije.

Uzroci toga mogu biti sljedeći:

- Pritisnuta mjesta, ako se kabeli provode kroz procjep u prozorima ili vratima.
- Pregibi zbog neispravnog učvršćivanja ili provođenja električnog kabela.
- Posjekotine zbog gaženja električnog kabela.
- Oštećenja izolacije zbog čupanja iz zidne utičnice.
- Pukotine zbog starenja izolacije.

Takvi oštećeni električni kabeli ne smiju se rabiti i zbog oštećenja izolacije opasni su za život.

Redovito provjeravajte jesu li električni kabeli oštećeni. Prilikom provjere pobrinite se za to da kabel nije priključen na električnu mrežu.

Električni kabeli moraju udovoljavati važećim propisima VDE i DIN. Rabite samo priključne vodove s oznakom H05VV-F.

Na električnom kabelu mora obvezno biti otisnut tip kabela.

Kod jednofaznih izmjeničnih motora za strojeve s visokom zaletnom strujom (od 3000 W) preporučujemo zaštitu od C 16 A ili K 16 A!

DIN EN 61000-3-11

- Proizvod ispunjava zahtjeve norme EN 61000-3-11 i podliježe uvjetima posebnog priključivanja. To znači da nije dopuštena uporaba na proizvoljnim, slobodno odabranim spojnim točkama.
- Uređaj može uzrokovati privremena kolebanja napona u nepovoljnim uvjetima električne mreže.
- Proizvod je predviđen isključivo za uporabu na spojnim točkama koje
 - a. ne prekoračuju maksimalno dopuštenu mrežnu impedanciju "Z max = 0,331 Ω" ili
 - b. imaju opterećenje električne mreže trajnom strujom od najmanje 100 A po fazi.
- Vi kao korisnik morate osigurati, po potrebi i u dogovoru s elektrodistribucijskom tvrtkom, da spojna točka preko koje želite napajati proizvod ispunjava jednu od gore navedenih zahtjeva a) ili b).

Izmjenični motor 230 V~ / 50 Hz

Mrežni napon 230 V~ / 50 Hz.

Mrežni priključak i produžni kabel moraju biti trožilni = P + N + SL. - (1/N/PE).

Produžni kabeli do 25 m moraju imati minimalan poprečni presjek od 1,5 mm².

Mrežni priključak osiguran je s maksimalno 16 A.

12. Čišćenje

⚠ POZOR!

Prije svih radova čišćenja izvucite mrežni utikač.

Preporučujemo da uređaj očistite odmah nakon svake uporabe.

Uređaj redovito čistite vlažnom krpom i mazivim sapunom. Ne rabite sredstva za čišćenje ili otapala jer bi ona mogla nagristi plastične dijelove uređaja. Pobrinite se za to da voda ne može prodrijeti u unutrašnjost uređaja.

13. Transport

Radi jednostavnog transporta cjepač drva opremljen je dvjema kotačima.

Stroj je moguće transportirati tako da je položen koso na kotačima. Uporabite transportnu ručku, podignite je i povucite ili pritisnite. (Sl. 16)

14. Skladištenje

Uređaj i njegov pribor uskladištite na tamnom, suhom mjestu koje je zaštićeno od smrzavanja i nepristupačno djeci. Optimalna temperatura skladištenja je između 5 i 30 °C.

Čuvajte alat u originalnom pakiranju. Pokrijte alat kako biste ga zaštitili od prašine ili vlage. Čuvajte priručnik za uporabu pored alata.

15. Održavanje

⚠ POZOR!

Prije svih radova održavanja izvucite mrežni utikač.

Preporučujemo sljedeće:

- Nož za cijepanje potrošni je dio koji po potrebi valja izbrusiti.
- Kombinirani štitnik za dvoručno upravljanje mora se slobodno kretati. Po potrebi podmažite s nekoliko kapi ulja.
- Čistite površinu nalijeganja.
- Podmazujte klizne tračnice mašću.

Redovito provjeravajte razinu ulja.

Preniska razina ulja oštećuje uljnu crpku

Redovito provjeravajte nepropusnost hidrauličnih priključaka i vijčanih spojeva te ih po potrebi pritegnite.

Kada mijenjati ulje?

Zamjena ulja obavlja se nakon 150 radnih sati.

Zamjena ulja (sl. 17 - 20)

1. Postavite cjepač drva u početni položaj i izvucite mrežni utikač.
2. Otpustite vijak za ispuštanje ulja s mjernom šipkom za ulje (8) i položite ga na stranu. (Sl. 18)
3. Postavite praznu posudu od 4 litre pored stroja i usmjerite je kao što je prikazano na sl. 19. Pričekajte dok ne isteče sve otpadno ulje. Zbrinite otpadno ulje na ekološki način!
4. Sada okrenite stroj naglavce (sl. 20) kako biste odlili cca 3,5 litre hidrauličnog ulja.
5. Sada uvrnite očišćen vijak za ispuštanje ulja s mjernom šipkom za ulje (8) u još okomito stojeći stroj. Ako ga ponovno odvrnete, između dvaju ureza trebao bi postojati film ulja. (Sl. 17)
6. Sada ponovno pritegnite vijak za ispuštanje ulja s mjernom šipkom za ulje. Zatim nekoliko puta uključite cjepač drva na prazno.
7. Provjerite razinu ulja posljednji put i po potrebi dolijte još malo ulja.

Istečeno staro ulje propisno odložite na lokalno sabiralište starog ulja. Otpadna ulja zabranjeno je izlijevati u tlo ili miješati s otpadom.

Preporučujemo ulja serije HLP 32.

Priključci i popravci

Priključivanja i popravke električne opreme smije obaviti samo ovlašteni električar.

Imate li pitanja, navedite sljedeće podatke:

- Vrsta struje motora
- Podatci s označne pločice stroja
- Podatci s označne pločice motora

Servisne informacije

Valja voditi računa o tome da kod ovog proizvoda sljedeći dijelovi podliježu trošenju zbog uporabe ili prirodnom trošenju, odnosno da su sljedeći dijelovi potrebni kao potrošni materijali.

Potrošni dijelovi*: rastavni klin, hidraulično ulje, vodilice stupca cjepača

* Nisu nužno uključeni u opseg isporuke!

Rezervne dijelove i pribor možete nabaviti preko našeg servisnog centra. Za to skenirajte QR kod na naslovnici.

16. Zbrinjavanje i recikliranje

Napomene o ambalaži



Ambalažni materijali mogu se reciklirati. Molimo zbrinite ambalažu na ekološki način.

Napomene o Zakonu o električnim i elektroničkim uređajima



Otpadni električni i elektronički uređaji ne spadaju u kućni otpad, nego ih valja odnijeti na odvojeno mjesto prikupljanja i zbrinjavanja!

- Stare baterije ili akumulatore koji nisu fiksno ugrađeni u otpadni uređaj potrebno je prije predaje izvaditi tako da se ne unište! Njihovo zbrinjavanje regulirano je zakonom o baterijama.
- Vlasnici i korisnici električnih i elektroničkih uređaja zakonom su obvezni vratiti ih nakon uporabe.
- Krajnji korisnik isključivo je odgovoran za brisanje osobnih podataka na otpadnom uređaju koji treba zbrinuti!
- Simbol prekržižene kante za otpad znači da otpadne električne i elektroničke uređaje nije dopušteno zbrinjavati u kućni otpad.
- Otpadne električne i elektroničke uređaje moguće je besplatno predati na sljedeća mjesta:
 - Javno-pravna mjesta za zbrinjavanje i prikupljanje (npr. komunalna dvorišta)
 - Mjesta prodaje električnih uređaja (stacionarna i internetska), ako su trgovci obvezni preuzeti ih ili ako besplatno nude tu uslugu.
 - Do tri otpadna električna uređaja po svakoj vrsti uređaja, s duljinom rubova od maksimalno 25 centimetara, možete bez prethodne nabave novog uređaja besplatno predati proizvođaču ili nekom drugom obližnjem ovlaštenom sabiralištu.
 - Dodatne dopunske uvjete povrata od proizvođača i distributera možete saznati od servisne službe.
- U slučaju isporuke novog električnog uređaja od proizvođača privatnom kućanstvu on može omogućiti besplatno preuzimanje otpadnog električnog uređaja na zahtjev krajnjeg korisnika. U vezi s tim obratite se servisnoj službi proizvođača.
- Ove izjave vrijede samo za uređaje koji se montiraju i prodaju u državama Europske unije i koji podliježu Europskoj direktivi 2012/19/EU. U državama izvan Europske unije mogu vrijediti drukčiji propisi za zbrinjavanje otpadnih električnih i elektroničkih uređaja.

O mogućnostima zbrinjavanja starog uređaja raspitajte se kod mjerodavne općinske ili gradske službe.

Motorna goriva i ulja

- Prije zbrinjavanja uređaja potrebno je isprazniti rezervoar goriva i spremnik motornog ulja!
- Gorivo i motorna ulja ne spadaju u kućni otpad ili kanalizaciju, nego ih valja odnijeti na odvojeno mjesto prikupljanja i zbrinjavanja!
- Prazne spremnike ulja i goriva potrebno je ekološki zbrinuti.

17. Otklanjanje neispravnosti

Sljedeća tablica prikazuje simptome pogrešaka i opisuje kako riješiti problem ako stroj ne radi ispravno. Ako time ne uspijete locirati i otkloniti problem, obratite se servisnoj radionici.

Neispravnost	Mogući uzrok	Rješenje
Motor automatski prekida cijepanje	Aktivirana je zaštitna naprava protiv prekomjernog napona	Nazovite električara
Cijepani proizvod se ne cijepa	Stroj je pogrešno opremljen	Ispravno umetnite cijepani proizvod
	Opseg cijepanog proizvoda prekoračuje kapacitet motora	Pilite cijepani proizvod prikladne veličine
	Rastavni klin je tup	Izbrusite rastavni klin
	Ulje istječe	Locirajte mjesto propuštanja, nazovite distributera
Potisna ploča vibrira ili stvara zvukove	Manjak ulja i višak zraka u hidrauličnom sustavu	Provjerite razinu ulja, po potrebi dolijte ulje ili nazovite distributera
Istjecanje ulja iz cilindra ili drugih mjesta	Zarobljen zrak u hidrauličnom sustavu tijekom rada	Prije uporabe otpustite vijak odušnika za nekoliko okretaja
	Vijak odušnika nije pritegnut prije transporta	Pritegnite vijak odušnika prije transporta
	Vijak za ispuštanje ulja je labav	Pritegnite vijak za ispuštanje ulja
	Neispravan uljni ventil i/ili brtve	Nazovite distributera

Razlaga simbolov na izdelku

Z uporabo simbolov v tem priročniku želimo vašo pozornost usmeriti na mogoča tveganja. Varnostni simboli in razlage, ki jih spremljajo, je treba natančno razumeti. Sama opozorila ne odpravijo tveganj in ne morejo nadomestiti ustreznih ukrepov za preprečevanje nesreč.

	Pred zagonom preberite priročnik.		Visoka napetost, smrtna nevarnost!
	Nosite zaščito sluha. Zaradi vpliva hrupa lahko oglušite.		Ne posegajte v območje cepljenja! Nevarnost poškodb! Nevarnost ureznin in zmečkanin!
	Nosite zaščitne čevlje.		Ne posegajte v stroj, če niste zaščiteni!
	Nosite zaščitna očala.		Pozor! Gibljivi deli!
	Uporabljajte delovne rokavice.		V delovnem območju stroja lahko stoji samo upravljavec. Neudeležene osebe ter hišne in delovne živali se ne smejo zadrževati v območju nevarnosti (najmanjša razdalja 5 m).
	Prepovedano je odstranjevanje zaščitnih in varnostnih priprav ali njihovo spreminjanje.		⚠ Pozor! V teh navodilih za uporabo so mesta, ki zadevajo vašo varnost, označena s tem znakom
	Hidravlično olje ne sme iztekati na tla. Staro olje zavržite na zbirno mesto za staro olje na licu mesta. Prepovedano je izpuščanje starega olja v tla ali ga pomešati z odpadki.		Izdelek ustreza veljavnim evrop- skim direktivam.
	Pozor! Pred popravili, vzdrževanjem in čiščenjem izklopite motor in izvlecite omrežni vtič.		

Kazalo:	Stran:
1. Uvod.....	142
2. Opis naprave.....	142
3. Obseg dostave.....	142
4. Namenska uporaba.....	143
5. Splošni varnostni napotki.....	143
6. Dodatni varnostni napotki.....	144
7. Tehnični podatki.....	144
8. Razpakiranje.....	145
9. Postavitev / Pred zagonom.....	145
10. Zagon.....	146
11. Električni priključek.....	147
12. Čiščenje.....	147
13. Prevoz.....	147
14. Skladiščenje.....	147
15. Vzdrževanje.....	148
16. Odlaganje med odpadke in reciklaža.....	148
17. Pomoč pri motnjah.....	149
18. Izjava o skladnosti.....	212

1. Uvod

Proizvajalec:

Schepach GmbH
Günzburger Straße 69
D-89335 Ichenhausen

Spoštovani kupec,

želimo vam veliko veselja in uspeha pri delu z vašo novo napravo.

Napotek:

Proizvajalec te naprave skladno z veljavnim zakonom o odgovornosti za izdelke ne jamči za poškodbe na tej napravi ali poškodbe s to napravo, do katerih pride pri:

- nepravilnem ravnanju,
- neupoštevanju navodil za uporabo,
- popravilih, ki jih izvedejo tretje osebe, nepoblaščen strokovnjaki,
- vgradnji neoriginalnih nadomestnih delov in zamenjavi z njimi,
- nenamenski uporabi
- Izpadi električne naprave zaradi neupoštevanja električnih predpisov in določil VDE 0100, DIN 57113 / VDE 0113

Upošteвайте naslednje:

Pred montažo in zagonom preberite celotno besedilo navodil za uporabo.

Ta navodila za uporabo vam olajšajo spoznati napravo in izkoristiti njene možnosti uporabe, ki so v skladu z določili.

Navodila za uporabo vsebujejo pomembne napotke o varnem, strokovnem in ekonomičnem delu z napravo, o izogibanju nevarnostim, prihranku stroškov za popravila, zmanjšanju časov izpada in povečanju zanesljivosti ter življenjske dobe naprave.

Poleg varnostnih določil v teh navodilih za uporabo morate nujno upoštevati predpise svoje države, ki veljajo za uporabo naprave.

Navodila za uporabo shranite poleg naprave, ovita v plastični ovitek, tako da bodo zaščitena pred umazanijo in vlago. Pred sprejemom dela mora vsaka upravljalna oseba prebrati in skrbno upoštevati omenjena navodila.

Na napravi lahko delajo samo osebe, ki so poučene o uporabi naprave in o nevarnostih, ki so povezane s tem. Upoštevanje zahtevano najnižjo starost.

Poleg varnostnih napotkov iz teh navodil in posebnih predpisov vaše države morate pri uporabi identičnih strojev upoštevati tudi splošno veljavna tehnična pravila.

Ne prevzemamo nikakršne odgovornosti za nezgode in poškodbe, nastale zaradi neupoštevanja teh navodil in varnostnih napotkov.

2. Opis naprave

1. Varnostna priprava
2. Zagozda za cepljenje
3. Odlagalna miza za cepljeni les
4. Ročaj
5. Osnovna vodilna plošča
6. Sprožilni gumb
7. Vijak za odzračevanje
8. Vijak za izpust olja z merilno palico za olje
9. Naležna površina
10. Tlačna plošča
11. Zaščita upravljalne ročice
12. Upravljalna ročica
13. Motor
14. Transportna kolesca
15. Vijak za omejevanje tlaka
16. Oporna noga

3. Obseg dostave

- A. Navodila za uporabo
- B. Vrečka s pripomočki (a, b, c, d, e, f)
- C. Ročaj
- D. Cepilnik drv
- E. Varnostna priprava zgoraj 1
- F. Varnostna priprava zgoraj 2
- G. Varnostna priprava levo
- H. Varnostna priprava zadaj 1
- I. Varnostna priprava zadaj 2
- J. Varnostna priprava spredaj
- K. Odlagalna miza 1
- L. Zaščitna pločevina
- M. Odlagalna miza 2
- N. Zaščitna stremena (2x)
- O. Zaščitno streme

4. Namenska uporaba

Stroj se sme uporabljati samo v skladu s predvidenim namenom. Vsaka druga uporaba, ki presega to, ni v skladu z namenom. Za škodo ali telesne poškodbe vseh vrst, ki izhajajo iz tega, je odgovoren uporabnik/upravljalavec in ne proizvajalec.

Obvezno upoštevajte varnostne napotke in navodila za montažo ter navodila za uporabo v priročniku za uporabo, saj lahko le tako omogočite ustrezno uporabo.

Osebe, ki stroj upravljajo in vzdržujejo, morajo biti z njim seznanjeni in poučeni o morebitnih nevarnostih.

Poleg tega se je treba dosledno držati veljavnih ukrepov za preprečevanje nesreč.

Upoštevati je treba tudi druga splošna navodila s področja delovne medicine in varstva pri delu.

Spremembe na stroju v celoti izključujejo garancijo proizvajalca za poškodbe, do katerih pride kot posledica.

- Hidravlični cepilnik drv lahko uporabljate samo v ležečem položaju. Drva je dovoljeno cepiti samo leže v smeri vlaken. Mera drv za cepljenje znaša največ 52 cm.
- Lesa nikoli ne cepite v ležečem položaju ali proti smeri vlaken!
- Upoštevati morate proizvajalčeve predpise glede varnosti, dela in vzdrževanja ter meritve iz tehničnih podatkov.
- Upoštevati morate zadevne predpise za preprečevanje nezgod in ostala, splošno priznana varnostno-tehnična pravila.
- Stroj smejo uporabljati, vzdrževati ali popravljati samo strokovne osebe, ki se na to spoznajo in so poučene o nevarnostih. Lastnoročne spremembe na stroju izključujejo garancijo proizvajalca za poškodbe, do katerih pride kot posledica.
- Stroj se lahko uporablja samo z originalnim priborom in originalnimi orodji proizvajalca.
- Vsaka vrsta uporabe, ki presega opisano, velja za nenamensko uporabo. Proizvajalec ne daje garancije za poškodbe, ki nastanejo kot posledica take uporabe; tveganje pri takih delih nosi izključno uporabnik.
- Delovno območje mora biti čisto in brez ovir.
- Napravo uporabljajte samo na ravni in trdni podlagi.
- Pred zagonom preverite pravilno delovanje cepilnika.
- Napravo je dovoljeno uporabljati samo v območjih, ki ležijo največ 1000 m nad nadmorsko višino.

Prosimo, upoštevajte, da naše naprave namensko niso konstruirane za gospodarsko, obrtno ali industrijsko uporabo. Ne prevzemamo nobene odgovornosti, če napravo uporabljate v gospodarskih, obrtnih ali industrijskih obratih ter enakih dejavnostih.

5. Splošni varnostni napotki

△ OPOZORILO: Če uporabljate električna orodja, upoštevajte naslednje osnovne varnostne ukrepe, da zmanjšate nevarnost požara, električnega udara in telesnih poškodb oseb. Preden začnete delati s tem orodjem, preberite vsa navodila.

- Upoštevajte vse varnostne napotke in opozorila o nevarnostih na stroju.
- Vsi varnostni napotki in opozorila o nevarnostih na stroju morajo biti popolni in v čitljivem stanju.
- Varnostne priprave na stroju ne smejo biti odstranjene ali onesposobljene.
- Preverite vode omrežnega priključka. Ne uporabljajte poškodovanih priključnih vodov.
- Pred zagonom preverite pravilno delovanje dvoročnega upravljanja.
- Oseba, ki upravlja s strojem, mora biti stara najmanj 18 let. Vajenci morajo biti stari najmanj 16 let, na stroju pa lahko delajo le pod nadzorom.
- Otroci naprave ne smejo uporabljati
- Pri delu nosite delovne in varnostne čevlje, zaščitna očala, prilagajajočo se delovno obleko in zaščito za sluh (PSA).
- Previdnost pri delu: Nevarnost poškodb prstov in rok zaradi cepilnega orodja.
- Predelave, nastavljanje, čiščenje, vzdrževanje in odpravljanje motenj izvajajte le pri izklopljenem motorju. Izvlecite omrežni vtič!
- Nameščenje, popravila in vzdrževanje električnih inštalacij smejo izvajati le strokovnjaki.
- Vse varnostne naprave in zaščitno opremo je treba po zaključenih popravilih in vzdrževalnih delih takoj znova montirati.
- Ko zapustite delovno mesto, izklopite motor. **Izvlécite omrežni vtič!**
- **Strogo je prepovedano odstraniti varnostno pripravo ali delati brez nje.**
- Pri cepljenju lahko na podlagi strukture lesa (npr. zaraščenost, neenakomerna oblika odrezov hloda itn.) pride do nevarnosti, kot so izmet delov, blokiranje cepilnika in zmečkanine.

6. Dodatni varnostni napotki

- Cepilnik lesa sme upravljati le **ena oseba**.
- Nikoli ne cepite hlodov, ki vsebujejo **žeblje, žico** ali druge predmete.
- Predhodno cepljen les in iverje ustvarjajo **nevarno delovno območje**. Obstaja nevarnost spotikanja, zdrsa ali padca. Poskrbite, da bo delovno območje vedno urejeno.
- Nikoli ne polagajte rok na premikajoče se dele stroja, če je stroj vklopljen.
- Les cepite le z **največjo dolžino 52 cm**.

⚠ OPOZORILO! To električno orodje med delovanjem ustvarja elektromagnetno polje. To polje lahko v določenih okoliščinah vpliva na aktivne ali pasivne medicinske vsadke. Zaradi zmanjšanja nevarnosti resnih ali smrtnih poškodb, osebam z medicinskimi vsadki priporočamo, da se pred uporabo električnega orodja posvetujejo s svojim zdravnikom ali proizvajalcem medicinskega vsadka.

Preostala tveganja

Stroj je izdelan skladno s stanjem tehnike in priznanimi varnostno tehničnimi pravili. Kljub temu lahko pride pri delu do pojava ostalih tveganj.

- Nevarnost poškodb prstov in rok zaradi cepilnega orodja pri nestrokovnem vodenju ali naleganju lesa.
- Poškodbe zaradi vstran zalučanih obdelovancev pri nestrokovnem držanju ali vodenju.
- Če ne uporabljajte električnih vodnikov, ki so skladni s predpisi, lahko pride do nevarnosti za zdravje zaradi elektrike.
- Preden izvajate nastavitvena ali vzdrževalna dela, izpustite tipko za zagon in izvlecite omrežni vtič.
- Poleg tega lahko kljub vsem izpolnjenim preventivnim ukrepom ostanejo preostala tveganja, ki niso očitna.
- Preostala tveganja lahko minimizirate, če skupaj upoštevate »varnostne napotke« in »namensko uporabo« ter navodila za uporabo v celoti.
- Izogibajte se naključnemu zagonu stroja: Ko vtikač vtaknete v vtičnico, tipka za aktiviranje ne sme biti pritisnjena. Uporabite orodje, ki je priporočeno v teh navodilih za uporabo. S tem dosežete, da vaš stroj doseže optimalno moč.
- Kadar stroj deluje, rok ne smete vstaviti v delovno območje.

7. Tehnični podatki

Dimenzije D x Š x V	1160 x 425 x 610 mm
Ø drv najm.–najv.	50–250 mm
Dolžina drv – najv.	200–520 mm
Teža brez podnožja	59 kg
Teža s podnožjem	64 kg
Motor	230 V~/50 Hz
Vhodna moč P1	2200 W
Izhodna moč P2	1700 W
Način delovanja	S3 25%
Moč cepljenja	najv. 7 l
Pomik cilindra mm	370 mm
Pomik cilindra naprej	3,08 cm/sek
Pomik cilindra nazaj	5,29 cm/sek
Količina olja	3,5 l
Delovni tlak	208 bar
Število vrtljajev	2.800 1/min

Tehnične spremembe so pridržane!

Hrup in vibracije

⚠ Opozorilo: Hrup ima lahko hude posledice za vaše zdravje. Pri hrupu stroja nad 85 dB uporabljajte ustrezno zaščito za sluh.

Karakteristike hrupa

Nivo moči zvoka L_{WA}	96 dB
Raven hrupa L_{pA}	89,9 dB
Negotovost $K_{WA/pA}$	3 dB

*Način delovanja S3, občasno prekinjeno delovanje, pri čemer postopek zagona ne vpliva na segrevanje motorja. Delovanje je sestavljeno iz zagonskega časa, časa s konstantno obremenitvijo in časa v prostem teku. Čas cikla znaša 10 minut, relativno trajanje vklopa znaša 25% časa cikla.

Pritisna sila:

Raven zmogljivosti vgrajene hidravlične črpalke lahko za potrebe moči cepljenja kratkotrajno doseže pritisk do 7 ton. V osnovni nastavitvi so hidravlični cepilci tovarniško nastavljeni na pribl. 10 % nižjo raven zmogljivosti. Iz varnostnih razlogov uporabnik ne sme spreminjati osnovnih nastavitvev.

Upošteвайте, da zunanje okoliščine, kot so delovna temperatura in temperatura okolice, zračni tlak in vlaga vplivajo na viskoznost hidravličnega olja. Poleg tega lahko tolerance pri proizvodnji in napake pri vzdrževanju zmanjšajo dosegljivo raven pritiska.

8. Razpakiranje

- Odprite embalažo in napravo previdno vzemite ven.
- Odstranite embalažni material ter ovojnica in transportna varovala (če obstajajo).
- Preverite, ali je obseg dostave celovit.
- Preverite, če so se naprava in deli pribora poškodovali med transportom. V primeru reklamacij morate takoj obvestiti prevoznika. Kasnejših reklamacij ne bomo priznali.
- Po možnosti embalažo shranite do preteka garancijskega časa.
- Pred uporabo morate s pomočjo navodil za uporabo spoznati napravo.
- Kot pribor, obrabne in nadomestne dele uporabljajte samo originalne dele. Nadomestne dele dobite pri svojem specializiranem trgovcu.
- Pri naročanju navedite našo številko artikla in tip ter leto izdelave naprave.

⚠ POZORI

Naprava in embalažni material nista otroški igrači! Otroci se ne smejo igrati s plastičnimi vrečkami, folijami in majhnimi deli! Obstaja nevarnost, da jih pogoltnejo in se z njimi zadušijo!

9. Postavitev / Pred zagonom

Napravo naj namestita vsaj dve osebi.

Pritrdite cepilnik na površino z dvema vijakoma ali dvema talnima zatičema (nista v obsegu dostave) na oporno nogo osnovnega okvirja.

⚠ OPOZORILO: Varna postavitev je zagotovljena le, če je osnovni okvir pritrjen na tla. Pritrditev mora biti ves čas zagotovljena.

9.1 Montaža podvozja (sl. 3 + 4)

Zaradi embalažno tehničnih razlogov mora podnožje montirati kupec.

V ta namen uporabite priložene šestrobe vijake M6 x 16 z matico.

1. Odstranite kolesne pokrove in demontirajte kolesa.

2. Namestite posamezne dele podnožja na stroj.
3. Pri tem napravo obrnite vodoravno na tla in jo na strani cepilnega klina podložite s stiroporjem iz embalaže.
4. Montirajte kolesa na osi koles na podnožju.

9.2 Namestitev ročaja (4) (vrečka s pripomočki a) (slika 5)

Ročaj pritrdite na U-nosilec z dvema cilindričnima vijakoma.

9.3 Namestitev zaščitne pločevine (L) (vrečka s pripomočki b) (slika 6 + 7)

1. Zaščitno pločevino (L) pritrdite na osnovno vodilno ploščo (5) ter jo pričvrstite s priloženimi cilindričnimi vijaki in maticami.
2. Odvijte cilindrični vijak s podložko, ki jo najdete na držalu na robu.
3. Drugi konec zaščitnega stremena s križnim vijakom in matico pritrdite na zaščitno pločevino. (3)
4. Zdaj odprti konec zaščitnega stremena (O) speljite med ploščo in nosilcem kolesa ter znova zategnite cilindrični vijak (4).

9.4 Namestitev odlagalne mize (K + M) (vrečka s pripomočki c + d + e) (Slika 8 + 9 + 10)

1. Odlagalno mizo (K) pritrdite na isti strani kot zaščitno pločevino (L). Mizo na cepilnik drv pritrdite z dvema cilindričnima vijakoma in vzmetnimi obroči. (1)
Pazite, da bosta miza in zaščitna pločevina potekali v enakomernem razmiku.
2. Odvijte vijak na levi strani oporne noge.
3. Drugi konec zaščitnega stremena s križnim vijakom in matico pritrdite na zaščitno pločevino, poravnajte vse komponente in zategnite vijake.
4. Zdaj odprti konec zaščitnega stremena (N) speljite med vijakom in nosilcem oporne noge ter znova nekoliko zategnite vijak.
5. Postopek ponovite tudi na drugi strani.
6. Obe mizi poravnajte in pritrdite s križnimi vijaki in maticami (e).

9.5 Namestitev varnostne priprave (od E do J) (vrečka s pripomočki f) (Slika 11 + 12)

1. Varnostni priprav (H) in (I) povežite eno z drugo ter ju pritrdite z dvema križnima vijakoma, vpenjalnima sponkama in maticami.

2. Pritrdite varnostne priprave (H, I, J) v predvidene odprtine. Najdete jih ob strani mize in zaščitne pločevine. Varnostno pripravo pritrdite s sedmimi križnimi vijaki, vpenjalnimi sponkami in maticami. Varnostno pripravo (G) namestite na zaščitno upravljalne ročice (11) ter jo pritrdite s križnim vijakom in matico.
3. Zdaj varnostni pripravi (E + F) pritrdite na zgornji strani. Pritrdite ju z osmimi križnimi vijaki, vpenjalnimi sponkami in maticami.
4. Varnostni pripravi (E + F) pritrdite eno na drugo, tako da uporabite dva križna vijaka, vpenjalne sponke in maticice.

⚠ POZOR!

Pred zagonom obvezno v celoti montirajte napravo!

10. Zagon

Prepričajte se, da je stroj sestavljen v celoti in v skladu s predpisi. Preverite pred vsako uporabo:

- priključne vode glede okvarjenih mest (pretrgi, ureznine in podobno),
- stroj glede morebitnih poškodb,
- če so vsi vijaki trdno priviti,
- hidravliko glede netesnih mest in
- raven olja in
- varnostne naprave

10.1 Preverjanje ravni olja (slika 17)

Hidravlična naprava je zaprt sistem z rezervoarjem olja, oljno črpalko in krmilnim ventilom. Pred vsakim zagonom redno preverjajte nivo olja. Prenizek nivo olja lahko povzroči poškodbe oljne črpalke. Nivo olja mora biti vedno znotraj srednjih oznak na merilni palici za olje. Stroj mora stati izravnano. Da bi izmerili raven olja, v celoti potopite merilno palico za olje.

10.2 Vijak za odzračevanje

Pred začetkom dela je treba obvezno odviti vijak za odzračevanje (7) za nekaj vrtljajev, da je v rezervoarju olja zagotovljeno kroženje zraka. Če pri delu ostane zategnjen, hidravlični premik povzroči nadtlak, ki lahko poškoduje vaš stroj! Pred vsakim transportom je treba ta vijak obvezno trdno zategniti, da se prepreči iztekanje olja.

10.3 Cepljenje lesa

Cepite samo ravno odrezana drva. Pri tem naredite naslednje:

1. Drva za cepljenje položite ravno na naležno površino (9).
2. Vaš stroj je opremljen za dvoročno upravljanje – leva roka upravlja upravljalno ročico (12), desna pa sprožilni gumb (6).
3. Potisnite upravljalno ročico kot je opisano navzdol in s pritiskom sprožilnega gumba (6) sprožite postopek cepljenja.

Ko spustite enega od upravljalnih delov, se stroj takoj ustavi. Če spustite oba upravljalna dela, se tlačna plošča pomakne nazaj.

Če kos lesa ni mogoče razcepiti v 5 sekundah, takoj ustavite postopek. Drva za cepljenje so verjetno pretrda za moč vašega stroja. Obrnite drva za cepljenje za 90° in poskusite ponovno. Previdno: če obratovanje traja več kot 5 sekund, grozi pregretje. Vaša naprava se lahko poškoduje.

10.4 Omejitev hoda

Pri kratkem materialu za cepljenje je smiselno, da omejite hod tlačne plošče (10). V ta namen pritisnite vzvod za upravljanje (12) in sprožilni gumb (6) ter tlačno ploščo (10) pomaknite tik pred drva za cepljenje. Sedaj spustite sprožilni gumb, nastavite obroč za omejitev hoda (7a) na ohišje in ga zategnite. Nato lahko spet spustite hidravlično ročico. Tlačna plošča sedaj ostane v izbranem položaju.

10.5 Nepravilno podajanje (slika 13)

Drva za cepljenje vedno polagajte ravno na naležno površino! Ne smejo zdrsniti ali se postaviti poševno. Cepilni klin se preobremeni, če se postopek cepljenja ne izvrši po celotnem rezilu, temveč samo po zgornjem delu.

Nikoli ne cepite več kosov hkrati! Obstaja nevarnost, da se eden od delov nenadzorovano pospeši. Velika nevarnost poškodb!

10.6 Zagozden material za cepljenje (Slika 14 + 15)

Zagozdenega materiala za cepljenje nikoli ne poskušajte izbiti iz vašega stroja. To lahko povzroči nesreče in poškodbe na napravi. Naredite naslednje:

1. Tlačno ploščo pomaknite nazaj v začetni položaj.
2. Postavite zagozdo pod material za cepljenje (glejte sliko 15)

3. Sprožite postopek cepljenja, tako da tlačna plošča potisne zagozdo daleč pod drva za cepljenje, ki jih je treba izвлеči.
4. Ponavljajte zgornje korake z novimi zagozdami tako dolgo, dokler se drva za cepljenje ne potisnejo navzgor iz stroja.

11. Električni priključek

Nameščeni elektromotor je priključen, tako da je pripravljen za uporabo. Priključek ustreza zadevnim standardom VDE in DIN.

Omrežni priključek in uporabljen podaljšek na strani kupca morata ustrezati predpisom.

Poškodovan električni priključni vodnik

Na električnih priključnih vodih pogosto nastanejo poškodbe izolacije.

Vzroki za to so lahko:

- Otiščanci, če priključne vode speljete skozi okna ali reže vrat.
- Pregibi zaradi nepravilne pritrditve ali vodenja priključnih vodov.
- Rezi zaradi vožnje preko priključnih vodov.
- Poškodbe izolacije zaradi iztrganja iz stenske vtičnice.
- Pretrgana mesta zaradi staranja izolacije.

Takih poškodovanih električnih priključnih vodov ne smete uporabljati, ker so zaradi poškodb izolacije smrtno nevarni.

Redno preverjajte, če so električni priključni vodi poškodovani. Pri tem pazite, da priključni vod pri preverjanju ne bo visel na električnemu omrežju.

Električni priključni vodi morajo ustrezati zadevnim določilom VDE in DIN. Uporabljajte samo priključne vode z oznako H05VV-F.

Po predpisih mora biti oznaka tipa priključnega voda natisnjena na njem.

Pri enofaznem motorju na izmenični tok priporočamo, da pri strojih z visokim zagonskim tokom (od 3000 W naprej) uporabite varovalko C 16 A ali K 16 A!

DIN EN 61000-3-11

- Izdelek izpolnjuje zahteve EN 61000-3-11 in je zavezan posebnim pogojem za priključek. To pomeni, da uporaba na poljubnih, prosto izbirnih priključnih točkah ni dovoljena.

- Naprava lahko ob neugodnih pogojih električnega omrežja povzroči prehodno napetostno nihanje.
- Izdelek je predviden izključno za uporabo na priključnih točkah, ki
 - a. ne presegajo največje dovoljene omrežne impedance »Z najv. = 0,331 Ω« ali
 - b. omogočajo neprekinjene tokovne obremenitve omrežja vsaj 100 A na fazo.
- Kot uporabnik morate zagotoviti, po potrebi s posvetovanjem z vašim podjetjem za oskrbo z električno energijo, da vaša priključna točka, na katero želite priključiti proizvod in ga uporabljati, izpolnjuje obe od zgoraj navedeni zahtevi, a) in b).

Motor na izmenični tok 230 V~/50 Hz

Omrežne napetosti 230 V~/50 Hz.

Omrežni priključek in podaljševalni vod morata biti trižilna = faza + nevtrarno + zaščitni vodnik – (1/N/PE). Podaljševalni vodi do 25 m morajo imeti prečni prerez najmanj 1,5 mm².

Omrežni priključek je zaščiten za največ 16 A.

12. Čiščenje

⚠ POZOR!

Pred vsemi čiščenji izvlcite omrežni vtič.

Priporočamo, da napravo očistite neposredno po vsaki uporabi.

Napravo redno čistite z vlažno krpo in malo mazavega mila. Ne uporabljajte čistil ali topil, ker lahko poškodujejo plastične dele naprave. Pazite, da v notranjost naprave ne vdre voda.

13. Prevoz

Za preprosto prevažanje je cepilnik drv opremljen z dvema kolesoma.

Stroj je mogoče transportirati tako, da je postavljen poševno na kolesca. Uporabite, dvignite in povlecite ali potisnite transportni ročaj. (slika 16)

14. Skladiščenje

Napravo in njen pribor hranite na temnem, suhem, otrokrom nedostopnem mestu, kjer ni nevarnosti zmrzovanja. Optimalna temperatura skladiščenja je med 5 in 30 °C.

Orodje shranjujte v originalni embalaži. Pokrijte orodje, da ga zaščitite pred prahom ali vlago. Navodila za uporabo shranjujte ob orodju.

15. Vzdrževanje

⚠ POZOR!

Pred vzdrževanjem izvlecite omrežni vtič.

Priporočamo:

- Cepilno rezilo je potrošni material, ki ga je treba po potrebi nabrusiti.
- Kombinirana dvoročna naprava mora ostati lahko gibljiva. Občasno jo namažite z nekaj kapljicami olja.
- Naležna površina mora biti čista.
- Drsne tirnice namažite z mastjo.

Redno preverjajte nivo olja.

Prenizek nivo olja povzroči poškodbe oljne črpalke. Hidravlične priključke in privitja redno preverjajte glede tesnjenja – po potrebi pritegnite.

Kdaj moram zamenjati olje?

Olje je treba zamenjati po 150 delovnih urah.

Menjava olja (slika 17–20)

1. Cepilnik drv pomaknite v začetni položaj in izvlecite omrežni vtič.
2. Odvijte vijak za izpuščanje olja z merilno palico za olje (8) in ga položite na stran. (slika 18)
3. Postavite 4-litrsko posodo zraven vašega stroja in jo postavite, kot je prikazano na sliki 19. Počakajte, da izteče vse olje. Izbrabljeno olje zavržite na okolju prijazen način!
4. Sedaj obrnite vaš stroj na glavo (slika 20), da boste nalili približno 3,5 l hidravličnega olja.
5. Privijte vijak za izpust olja z merilno palico za olje (8) in ga čistega vstavite v stroj, ki je še v navpičnem položaju. Če je med zarezama plast olja, ga znova odvijte. (slika 17)
6. Sedaj ponovno trdno privijte vijak za izpust olja z merilno palico za olje. Nato nekajkrat v prazno sprožite cepilnik drv.
7. Preverite raven olja še zadnjič in po potrebi dolijte še nekaj olja.

Odpadno olje odstranite v skladu s predpisi na krajevnem zbirnem mestu za odpadno olje. Prepovedano je izpuščanje odpadnega olja v tla ali mešanje z odpadki.

Priporočamo olja vrste HLP 32.

Priključki in popravila

Priključevanje in popravila električne opreme lahko izvajajo samo električarji.

V primeru povpraševanja morate navesti spodnje podatke:

- Vrsta toka, ki napaja motor
- Podatki tipske ploščice stroja
- Podatki na tipski ploščici motorja

Informacije o servisu

Upoštevajte, da so pri tem izdelku sledeči deli podvrženi obrabi, ki izhaja iz uporabe, ali naravni obrabi oz. so sledeči deli potrebni kot potrošni material.

Obrabni deli*: Zagozda za cepljenje, hidravlično olje, cepilni prečniki

* Ni nujno v obsegu dostave!

Nadomestne dele in pribor dobite v našem servisnem centru. V ta namen odčitajte QR-kodo na naslovni strani.

16. Odlaganje med odpadke in reciklaža

Napotki za embalažo



Embalažne materiale je mogoče reciklirati. Embalažo zavržite okolju prijazno.

Napotki glede zakona o električnih in elektronskih napravah



Stare električne in elektronske naprave ne sodijo med gospodinjske, pač pa jih morate zavržiti oz. oddati na zbirno mesto ločeno!

- Stare baterije in akumulatorje, ki niso fiksno vgrajeni v staro napravo, je treba pred oddajo na zbirno mesto odstraniti brez uničenja komponent! Navodila za njihovo odstranjevanje ureja zakon o baterijah.
- Lastnik oz. uporabnik električnih in elektronskih naprav je zakonsko zavezan, da stare naprave po njihovi uporabi odda.
- Končni uporabnik nosi odgovornost za brisanje svojih osebnih podatkov na stari napravi, ki jo želi zavržiti!
- Simbol prečrtanega smetnjaka pomeni, da električnih in elektronskih naprav ne smete odlagati med gospodinjske odpadke.

- Električne in elektronske naprave lahko brezplačno oddate na naslednjih mestih:
 - Javno-pravna mesta za odstranjevanje odpadkov oz. zbirna mesta (npr. komunalna podjetja)
 - Prodajna mesta električnih naprav (stacionarna in spletna), če so trgovci zavezani k prevzemanju starih naprav ali to ponujajo brezplačno.
 - Do tri stare električne naprave na vrsto naprave, z dolžino stranice največ 25 centimetrov, lahko brez predhodnega nakupa nove naprave od proizvajalca oddate pri njem ali na drugem pooblaščenem zbirnem mestu v vaši bližini.
 - Ostale proizvajalčeve in trgovčeve dodatne pogoje za prevzem najdete pri posamezni servisni službi.
- Če proizvajalec dostavi novo električno napravo v zasebno gospodinjstvo, lahko končni uporabnik na zahtevo naroči brezplačen prevzem stare električne naprave. Povežite se s servisno službo proizvajalca.
- Te izjave veljajo le za naprave, ki so nameščene in prodane v državah Evropske unije in so predmet evropske direktive 2012/19/EU. V državah izven območja Evropske unije lahko veljajo drugačna določila za odstranjevanje starih električnih in elektronskih naprav med odpadke.

Več informacij o odlaganju iztrošene naprave med odpadke izveste pri lokalni skupnosti ali občinski upravi.

Goriva in olja

- Pred odstranjevanjem naprave med odpadke je treba rezervoar za gorivo in rezervoar za motorno olje izprazniti!
- Gorivo in motorno olje ne sodita med gospodinjnske, pač pa ju morate zavreči oz. oddati na zbirno mesto ločeno!
- Prazne posode za olje in gorivo je treba zavreči okoliju prijazno.

17. Pomoč pri motnjah

V naslednji tabeli so prikazani simptomi napak skupaj z opisom pomoči, če vaš stroj ne deluje pravilno. Če s tem ne morete lokalizirati in odpraviti težave, se obrnite na svoj servis.

Motnja	Mogoč vzrok	Ukrep
Motor samodejno konča postopek cepljenja.	Sprožila se je zaščitna naprava za prenapetost	Pokličite elektrikarja
Drva za cepljenje se ne cepijo	Stroj je nepravilno naložen.	Pravilno vstavite material za cepljenje.
	Obseg drv za cepljenje presega moč motorja.	Nažagajte material za cepljenje na ustrezno velikost.
	Zagozda za cepljenje je topa.	Nabrusite zagozdo za cepljenje.
	Olje izteka.	Poiščite netesno mesto, pokličite trgovca.
Tlačna plošča vibrira, ustvarja zvoke	Pomanjkanje olja in preveč zraka v hidravličnem sistemu	Preverite nivo olja in ga po potrebi dolijte, sicer pokličite trgovca
Iztekanje olja na cilindru ali na drugih mestih	Ujet zrak v hidravličnem sistemu med obratovanjem.	Pred uporabo odvijte vijak za odzračevanje za nekaj vrtljajev.
	Vijak za odzračevanje ni bil zategnjen pred transportom.	Pred transportom trdno privijte vijak za odzračevanje.
	Vijak za izpust olja je zrahljan.	Zategnite vijak za izpust olja.
	Ventil za olje in/ali tesnila je okvarjen.	Pokličite trgovca.

Tootel olevate sümbolite selgitus

Käesolevas käsiraamatus on sümbolite kasutamise ülesandeks pöörata Teie tähelepanu võimalikele riskidele. Neid saatvatest ohutussümbolitest ja selgitustest tuleb täpselt aru saada. Hoiatused ise ühtki riski ei kõrvalda ega suuda asendada korrektseid meetmeid õnnetuste ärahoidmiseks.

	Lugege enne käikuvõtmist käsiraamatut.		Kõrgepinge, eluoht!
	Kandke kuulmekaitset. Mõra toime võib põhjustada kuulmiskadu.		Ärge sisestage jäsemeid löhkumispiirkonda! Vigastusoht! Lõike- ja muljumisoht!
	Kandke turvajalatsleid.		Ärge sisestage jäsemeid kaitsmata masinasse!
	Kandke kaitseprille.		Tähelepanu! Liikuvad osad!
	Kasutage töökindaid.		Masina tööpiirkonnas tohib seista ainult vajaduse korral. Hoidke kõrvalised isikud ja kodu- ning tarbeloomad ohupiirkonnast eemal (minimaalne vahekaugus 5 m).
	Kaitse- ja ohutusseadiste eemaldamine ja modifitseerimine on keelatud.		△ Tähelepanu! Käesolevas käsitsuskorralduses oleme varustanud Teie ohutust puudutavad kohad selle märgiga
	Ärge laske hüdraulikaõlil maha voolata. Utiliseerige vana õli nõuetekohaselt kohapealses vanaõli kogumiskohas. Vana õli valamine pinnasele või jäätmetega segamine on keelatud.		Toode vastab kehtivatele Euroopa direktiividele.
	Tähelepanu! Enne remondi-, hooldus- ja puhastustöid tuleb mootor seisata ja toitepistik lahutada.		

Sisukord:	Lk:
1. Sissejuhatus	152
2. Seadme kirjeldus	152
3. Tarnekomplekt	152
4. Sihtotstarbekohane kasutus	153
5. Üldised ohutusjuhised	153
6. Täiendavad ohutusjuhised.....	153
7. Tehnilised andmed.....	154
8. Lahtipakkimine.....	154
9. Ülespanemine / enne käikuvõtmist.....	155
10. Käikuvõtmine	156
11. Elektriühendus	156
12. Puhastamine	157
13. Transportimine	157
14. Ladustamine	157
15. Hooldus	157
16. Utiliseerimine ja taaskäitlus.....	158
17. Rikete kõrvaldamine	159
18. Vastavusdeklaratsioon	213

1. Sissejuhatus

Tootja:

Schepbach GmbH
Günzburger Straße 69
D-89335 Ichenhausen

Austatud klient!

Soovime Teile uue seadme meeldivat ja edukat kasutamist.

Juhis:

Kõnealuse seadme tootja ei vastuta kehtiva tootevastutuse seaduse järgi kahjude eest, mis tekivad seadmel või seadme tõttu alljärgnevatel juhtudel:

- asjatundmatul käsitsemisel,
- Käsitsemiskorralduse eiramine
- Remontimisel kolmandate isikute, volitamata spetsialistide poolt
- Mitte-originaalosade paigaldamine ja nendega vahetamine
- mitte sihtotstarbekohasel kasutamisel
- Elektrisüsteemi rivist väljalangemisel elektrialaeeskirjade ning VDE nõuete 0100, DIN 57113 / VDE 0113 eiramisel

Pidage silmas:

Lugege enne montaaži ja käikuvõtmist kogu kasutusjuhendi tekst läbi.

Käesoleva kasutusjuhendi ülesandeks on hõlbustada seadme tundmaõppimist ja selle kasutamist vastavalt sihtotstarbekohastele kasutusvõimalustele.

Kasutusjuhend sisaldab tähtsaid juhiseid, kuidas saate seadmega ohutult, asjatundlikult ning ökonoomselt töötada, ja kuidas saate vältida ohte, hoida kokku remondikulusid, lühendada seisuaegu ning suurendada elektritööriista töökindlust ja eluiga.

Lisaks käesolevas kasutusjuhendis esitatud ohutusnõuetele peate tingimata oma riigis seadme käitamise kohta kehtivaid eeskirju järgima.

Hoidke kasutusjuhendit kilekotis mustuse ja niiskuse eest kaitstult seadme juures alal. Kõik operaatorid peavad selle enne töö alustamist läbi lugema ja seda hoolikalt järgima.

Seadmega tohivad töötada ainult isikud, keda on seadme kasutamise osas instrueeritud ja sellega seonduvast ohtudest teavitatud. Nõutavast miinimumvanusest tuleb kinni pidada.

Peale käesolevas käsitusjuhendis sisalduvate ohutusjuhiste ning Teie riigis ehituslikult samade masinate kohta kehtivate eeskirjade tuleb järgida üldtunnustatud tehnilisi reegleid.

Me ei võta vastutust õnnetuste või kahjude eest, mis tekivad käesoleva juhendi ja ohutusjuhiste eiramisest.

2. Seadme kirjeldus

1. Kaitseseadis
2. Lõhestuskiil
3. Panipaigalaud lõhestatud puidule
4. Käepide
5. Tüve juhtplekk
6. Vallandusnupp
7. Õhueemalduspolt
8. Õlimõõtevaradaga õli väljalaskepolt
9. Toetuspid
10. Surveplaat
11. Käsitsemishoova kaitse
12. Käsitsemishoob
13. Mootor
14. Transpordirattad
15. Rõhupiiramispolt
16. Seisujalg

3. Tarnekomplekt

- A. Käsitusjuhend
- B. Kaasapakkekott (a, b, c, d, e, f)
- C. Käepide
- D. Puulõhkuja
- E. Kaitseseadis ülal 1
- F. Kaitseseadis ülal 2
- G. Kaitseseadis vasakul
- H. Kaitseseadis taga 1
- I. Kaitseseadis taga 2
- J. Kaitseseadis ees
- K. Panipaigalaud 1
- L. Kaitseplekk
- M. Panipaigalaud 2
- N. Tugivarvad (2x)
- O. Tugivarb

4. Sihtotstarbekohane kasutus

Masinat tohib kasutada ainult vastavalt selle otstarbele. Igasugune sellest ulatuslikum kasutus pole sihtotstarbekohane. Sellest põhjustatud kahjude või igat liiki vigastuste eest vastutab kasutaja/operaator ja mitte tootja. Sihtotstarbekohase kasutuse koostisosaks on ka ohutusjuhiste, samuti montaažijuhendi ning käsitsusjuhendis sisalduvate käitusjuhiste järgimine.

Isikud, kes masinat käsitsevad ja hooldavad, peavad seda tundma ja olema võimalikest ohtudest teavitatud. Peale selle tuleb kehivatest õnnetustest ennetamise eeskirjadest väga täpselt kinni pidada. Tuleb järgida muid töömeditsiiniliste ja ohutustehniliste valdkondade üldisi reegleid.

Masinal teostatud muudatused välistavad tootja vastutuse sellest tekkivate kahjude eest täielikult.

- Hüdrauliline puulõhkuja sobib ainult pikaliasendis käitamiseks. Puitu tohib lõhkuda ainult pikaliasendis kiudude suunas. Lõhutavate puude mõõde on maksimaalselt 52 cm.
- Ärge lõhkuge puid kunagi püstiasendis ega vastu kiudude suunda!
- Tuleb pidada kinni tootja ohutus-, töö- ja hoolduseeskirjadest ning tehnilistes andmetes esitatud mõõtetest.
- Tuleb järgida asjakohaseid õnnetuste ennetamise eeskirju ja muid üldtunnustatud ohutustehnilisi reegleid.
- Masinat tohivad kasutada, hooldada ja remontida ainult asjatundlikud isikud, kes seda tunnevad ja keda on ohtude osas instrueeritud. Masinal omavoliliselt tehtud muudatused välistavad tootja vastutuse sellest tekkivate kahjude eest.
- Masinat tohib kasutada ainult tootja originaalvarukitega ja originaaltööriistadega.
- Igasugune ulatuslikum kasutus kehtib kui mitte sihtotstarbekohane. Sellest tulenevate kahjude eest tootja ei vastuta, risk lasub ainuüksi kasutajal.
- Hoidke tööpiirkond puhas ja takistustest vaba.
- Käitage seadet ainult tasasel ja kõval aluspinnal.
- Kontrollige iga kord enne käikuvõtmist lõhkuja nõuetekohast talitlust.
- Käitage seadet ainult piirkondades, mis asuvad maksimaalselt 1000 m üle meretaseme.

Palun pidage silmas, et meie seadmed pole konstrueeritud kommerts-, käsitööndus- ega tööstuskasutuse jaoks. Me ei võta üle pretensioonihõiguskohustust, kui seadet kasutatakse kommerts-, käsitööndus- või tööstusettevõtetes ning samaväärsetel tegevustel.

5. Üldised ohutusjuhised

△ HOIATUS: Kui kasutatakse elektritööriistu, siis peaksite järgima alljärgnevat põhilisi ohutusabinõusid, et vähendada nii tule, elektrilöögi ning inimvigastuste riski. Enne tööriistaga töötamist lugege kasutusjuhend läbi.

- Järgige kõiki masinal olevaid ohutus- ja ohujuhiseid.
- Hoidke kõik masinal olevad ohutusjuhised teravikult loetavas seisundis.
- Masinal olevaid ohutusseadiseid ei tohi demonteerida ega kasutuskõlbmatuks teha.
- Kontrollige võrguühendusjuhtmed üle. Ärge kasutage kahjustunud ühendusjuhtmeid.
- Kontrollige enne käikuvõtmist kahe-käe-käsitsusüsteemi korrektset talitlust.
- Operaator peab olema vähemalt 18 aastat vana. Õpilased peavad olema vähemalt 16 aastat vanad, kuid tohivad masinal töötada ainult järelevalve all.
- Lapsed ei tohi selle seadmega töötada
- Kandke töötamisel töökindaid ja turvajalatsid, liibuvat tööriietust ning kuulmekaitset (IKV).
- Ettevaatust töötamisel: Sõrmede ja käte vigastamise oht lõhestustööriista tõttu.
- Viige ümbervarustus-, seadistus- ja puhastustööd läbi ning kõrvaldage rikkeid ainult väljalülitatud mootori korral. Tõmmake võrgupistik välja!
- Elektriinstallatsiooni kallal tohivad installatsiooni, remonte ja hooldustööd teostada ainult erialaspetsialistid.
- Kõik kaitse- ja ohutusseadised tuleb pärast remondi- ning hooldustööde lõpetamist kohe tagasi monteerida.
- Lülitage mootor töökohalt lahkudes välja. **Tõmmake võrgupistik välja!**
- **Rangelt on keelatud kaitseadiseid eemaldada või ilma nendeta töötada.**
- Lõhkumisel võivad puidu omaduste (nt läbikasvamised, ebaregulaarse kujuga tüvelõigud jne) tõttu tekkida ohud nagu osade väljapaiskumine, lõhkuja blokeerumine ja muljumised.

6. Täiendavad ohutusjuhised

- Puulõhkujat tohib käsitseda ainult **üks isik**.
- Ärge lõhkuge kunagi tüvesid, mis sisaldavad **naelu, traati** või muid esemeid.
- Juba lõhutud puud ja puidulaastud tekitavad **ohtliku tööpiirkonna**. Komistamine, libisemine ja kukkumise oht. Hoidke tööpiirkond alati korras.

- Ärge pange sisselülitatud masina korral käsi kunagi masina liikuvatele osadele.
- Lõhkuge ainult puid **maksimaalse pikkusega** 52 cm.

⚠ **HOIATUS!** Antud elektritööriist tekitab käitamise ajal elektromagnetilise välja. Kõnealune väli võib teatud tingimustel aktiivsete või passiivsete meditsiiniliste implantaatide talitlust halvendada. Vähendamaks töiste või surmavate vigastuste ohtu, soovime me meditsiiniliste implantaatidega isikutel arsti ja meditsiinilise implantaadi tootjaga konsulteerida enne, kui elektritööriista käsitletakse.

Jääkriskid

Masin on ehitatud tehnika arengutaseme ja tunnustatud ohutustehniliste reeglite kohaselt. Siiski võib töötamisel esineda üksikuid jääkriske.

- Sõrmede ja käte vigastamise oht lõhkumistööriista tõttu puidu asjatundmatul juhtimisel või toetamisel.
- Vigastused eemalepaiskuva töödetaali tõttu asjatundmatul hoidmisel või juhtimisel.
- Tervise ohtu seadmine elektrivoolu tõttu nõuetele mittevastavate elektriühendusjuhtmete kasutamisel.
- Enne kui seadistus- või hooldustöid ette võtate, laske startklahvi lahti ja tõmmake võrgupistik välja.
- Peale selle võivad kõigist tarvitusele võetud abinõudest hoolimata valitseda mitteilmsed jääkriskid.
- Jääkriske saab minimeerida, kui järgitakse "Ohutusjuhiseid" ja "Sihtotstarbekohast kasutust" ning käsitusjuhendit tervikuna.
- Vältige masina juhuslikku käimapanemist: pistiku pistikupessa sisestamisel ei tohi käitusklahvi vajutada. Kasutage tööriista, mida käesolevas käsitusjuhendis soovitatakse. Nii saavutate, et Teie masin talitleb optimaalse võimsusega.
- Hoidke oma käed tööpiirkonnast eemal, kui masin on töös.

7. Tehnilised andmed

Ehituslikud mõõdud P x L x K	1160 x 425 x 610 mm
Puidu \varnothing min - max	50 - 250 mm
Puidu pikkus - max	200 - 520 mm
Kaal ilma aluskandmikuta	59 kg
Kaal koos aluskandmikuga	64 kg
Mootor	230 V ~ / 50 Hz
Tarbevõimsus P1	2200 W

Väljundvõimsus P2	1700 W
Töörežiim	S3 25%
Lõhestusjõud	max 7 t
Silindri käik mm	370 mm
Silindri ettejooks	3,08 cm/sek
Silindri tahajooks	5,29 cm/sek
Õlikogus	3,5 l
Käitusrõhk	208 bar
Pöördearv	2800 1/min

Õigus tehnilisteks muudatusteks reserveeritud!

Müra ja vibratsioon

⚠ **Hoiatus:** Müra võib Teie tervisele tõsist mõju avaldada. Kui masina müra ületab 85 dB, siis kandke palun sobivat kuulmekaitset.

Müra tunnusväärtused

Helivõimsustase L_{WA}	96 dB
Helirõhutase L_{pA}	89,9 dB
Määramatus $K_{WA/pA}$	3 dB

*Töörežiim S3, perioodiline vahelduvrežiim ilma käivitumisprotseduuri mõjuta mootori soojenemisele. Käitus koosneb käivitumisajast, konstantse koormusega ajast ja tühikäiguajast. Tsükli kestus on 10 minutit, suhteline sisselülituskestus on suhteline 25% tsükli kestusest.

Survejõud:

Paigaldatud hüdraulikapumba võimsusnivoo võib saavutada lühiajaliselt kuni 7-tonnise lõhestusjõu rõhunivoole. Põhiseadistuses seadistatakse hüdraulilised puulõhkujad tehase poolt u 10% madalamale võimsusnivoole. Ohutuselastel põhjustel ei tohi kasutaja põhiseadeid ümber seada. Palun pidage silmas, et välised olud nagu käitus- ja ümbrustemperatuur, õhurõhk ja niiskus mõjutavad hüdraulikaõli viskoossust. Lisaks võivad valmistamistolerantsid ja hooldusvead saavutatavat rõhunivood piirata.

8. Lahtipakkimine

- Avage pakend ja võtke seade ettevaatlikult välja.
- Eemaldage pakendusmaterjal ja pakendus- ning transpordikindlustused (kui olemas).
- Kontrollige üle, kas tarnekomplekt on terviklik.
- Kontrollige seadet ja tarvikuosi transpordikahjustuste suhtes. Puuduste korral tuleb kohe kohaletoojat teavitada. Hilisemaid pretensioone ei tunnustata.

- Hoidke pakendit võimaluse korral kuni garantiiaja möödumiseni alal.
- Tutvuge enne kasutamist käsitsusjuhendi alusel seadmega.
- Kasutage tarvikute ja kulu- ning varuosade puhul ainult originaalosi. Varuosi saate esindusest.
- Edastage tellimuste korral meie artiklumberid ja seadme tüüp ning ehitusaasta.

△ TÄHELEPANU!

Seade ja pakendusmaterjal pole laste mänguasjad! Lapsed ei tohi kilekottide, kilede ja väikeosadega mängida! Valitseb allaneelamis- ja lämbumisoht!

9. Ülespanemine / enne käikuvõtmist

Monteerige seadet vähemalt kahe inimesega.

Fikseerige lõhkuja aluspinna külge, kasutades selleks aluskandmiku seisujalal kahte polti või kahte maavaia (ei sisaldu tarnekomplektis).

△ **HOIATUS:** Turvaline seis on tagatud ainult siis, kui aluskandmik on maapinna külge fikseeritud. Fikseerimine tuleb tagada alati.

9.1 Aluskandmiku montaaž (joon. 3 + 4)

Pakendamistehnilistel põhjustel tuleb monteerida aluskandmik kliendil.

Kasutage selleks kaasasolevaid kuuskantpolte M6 x 16 koos mutritega.

1. Eemaldage rattakilp ja demonteerige rattad.
2. Ühendage aluskandmiku üksikud osad ja masin.
3. Seadke selleks seade horisontaalselt maapinnale ja pange lõhestuskiilu küljel pakendi Styropor-polster alla.
4. Monteerige rattad aluskandmiku rattatelgedele.

9.2 Käepideme (4) montaaž (kaasapakkekott a) (joon. 5)

Kinnitage käepide kahe silinderpeapoldiga U-looga külge.

9.3 Kaitsepleki (L) montaaž (kaasapakkekott b) (joon. 6 + 7)

1. Kinnitage kaitseplekk (L) tüve juhtpleki (5) külge ja fikseerige see kaasasolevate silinderpeapoltide ning mutritega.
2. Vabastage alusseibiga silinderpeapolt, mis asub rattahoidikul.

3. Kinnitage tugivarva teine ots ristpeakruvi ja mutri- ga kaitsepleki külge. (3)
4. Juhtige nüüd tugivarva lahtine ots (O) seibi ja rattahoidiku vahele ning pingutage silinderpeapolt taas tugevasti kinni (4).

9.4 Panipaigalaua (K + M) montaaž (kaasapakkekott c + d + e) (joon. 8 + 9 + 10)

1. Kinnitage panipaigalaud (K) samale küljele nagu kaitseplekk (L). Fikseerige laud kahe silinderpeapoldi ja vedruseibiga puulõhkuja külge. (1) Pöörake tähelepanu sellele, et laud ja kaitseplekk asuvad üksteise suhtes samas tasapinnas.
2. Vabastage polt seisujala vasakul küljel.
3. Kinnitage tugivarva teine ots ristpeakruvi ja mutri- ga kaitsepleki külge, joondage kõik välja ja pingutage poldid tugevasti kinni.
4. Juhtige nüüd tugivarva lahtine ots (N) poldi ja seisujala hoidiku vahele ning pingutage polt kergelt kinni.
5. Korrake protseduuri teisel küljel.
6. Joondage mõlemad lauad üksteise suhtes välja ja fikseerige need ristpeakruvide ning mutritega (e).

9.5 Kaitseeadise (E - J) montaaž (kaasapakkekott f) (joon. 11 + 12)

1. Ühendage kaitseeadised (H) ja (I) üksteisega, fikseerige need kahe ristpeakruvi, pingutusklambri ning mutri- ga.
2. Kinnitage kaitseeadised (H, I, J) selleks ette nähtud avadesse. Need asuvad laua ja kaitsepleki külgedel. Fikseerige kaitseeadis seitsme ristpeakruvi, pingutusklambri ja mutri- ga. Monteerige kaitseeadis (G) käsitsemishoova kaitsme (11) külge ja fikseerige see ristpeakruvi ning mutri- ga.
3. Kinnitage nüüd kaitseeadised (E + F) ülemisele küljele. Fikseerige need kaheksa ristpeakruvi, pingutusklambi ja mutri- ga.
4. Fikseerige kaitseeadis (E + F) üksteisega, kasutades selleks kahte ristpeakruvi, pingutusklambi ja mutrit.

△ TÄHELEPANU!

Monteerige seade enne käikuvõtmist tingimata terviklikult!

10. Käikuvõtmine

Veenduge, et masin on täielikult ja nõuetekohaselt monteeritud. Kontrollige iga kord enne kasutamist:

- ühendusjuhtmeid defektide suhtes (praod, lõiked ja muu sarnane),
- masinat võimalike kahjustuste suhtes,
- kas kõik poldid on tugevasti kinni pingutatud,
- hüdraulikat lekkekohtade suhtes ja
- õlitaset ja
- ohutusseadised

10.1 Õlitaseme kontrollimine (joon. 17)

Hüdraulikasüsteem on suletud süsteem, millel on õlimahuti, õlipump ja juhtklapp. Kontrollige õlitaset regulaarselt enne iga kasutuselevõttu. Liiga madal õlitase võib pumpa kahjustada. Õlitase peab olema õlimõõtevarda keskmise märgistuse piires. Masin peab seisma tasasel pinnal. Keerake õlimõõtevarras täiesti sisse, et õlitaset mõõta.

10.2 Õhuelealduspolt

Enne töö algust tuleb lödvendada õhuelealduspolti (7) tingimata mõne pöörde võrra, et õliapaagis oleks tagatud õhutsirkulatsioon. Kui see jääb töötamisel kinni pingutatuks, siis põhjustab hüdrauliline liikumine ülerõhu, mis võib Teie masinat kahjustada! Iga kord enne seadme transportimist tuleb see polt tingimata tugevasti kinni keerata, et vältida õli väljatungimist.

10.3 Puidu lõhkumine

Lõhkuge ainult sirgelt saetud puid. Toimige seejuures järgmisel viisil:

1. Asetage lõhutav materjal sirgelt toetuspinna (9).
2. Teie masin on varustatud kahe-käe-käsitusega – vasak käsi käsitseb käsitsemiskangi (12), parem vallandusnupp (6).
3. Vajutage käsitsemiskangi kirjeldatud viisil allapoole ja vallandage lõhestusprotseduur vallandusnupu (6) vajutades.

Ühe käsitsemisosa lahtilaskmine põhjustab masina kohese seiskumise. Mõlema käsitsemisosa lahtilaskmine põhjustab surveplaadi tagasisõitmise.

Kui lõhutava materjali tükki ei saa 5 sekundi jooksul lõhkuda, siis peatage viivitamatult protseduur. Lõhutav materjal on tõenäoliselt Teie masina jõudluse jaoks liiga kõva. Pöörake lõhutavat materjali 90° ja proovige veelkord. Ettevaatust: Kestval käitamisel kauem kui 5 sekundit ähvardab ülekuumenemise oht. Teie seade võib kahjustada saada.

10.4 Käigupiirang

Lühikese lõhutava materjali korral on mõttekas surveplaadi (10) töökäiku piirata. Vajutage selleks käsitsemiskangi (12) ja vallandusnupu (6) ning sõidutage surveplaati (10) vahetult lõhutav materjali ette.

Nüüd laske vallandusnupp lahti, seadke käigupiiramisrõngas (7a) vastu korpust ja pingutage kinni. Seejärel saate hüdraulikakangi jälle lahti lasta.

Surveplaati jääb nüüd valitud positsioonis seisma.

10.5 Vigane söötmine (joon. 13)

Asetage lõhutav materjal aluspinnale alati tasapinnaliselt! See ei tohi ära libiseda ega kaldu seaduda. Lõhestuskiil koormatakse üle, kui lõhkumisprotseduur ei toimu kogu lõiketera ulatuses, vaid ainult ülemises piirkonnas.

Ärge lõhkuge kunagi mitut tükki korraga! Valitseb oht, ühel tükkidest tekib kontrollimatu kiirendus. Suur vigasutusoh!

10.6 Kinnikiilunud lõhutav materjal (joon. 14 + 15)

Ärge üritage kunagi kinnikiilunud lõhutavat materjali masinast välja tagada. See võib põhjustada õnnetusi ja seadmel kahjustusi. Toimige järgmiselt:

1. Sõidutage surveplaati stardipositsiooni tagasi.
2. Pange lõhutava materjali alla kiil (vt joonist 15).
3. Vallandage lõhestusprotseduur nii, et surveplaati lükkab kiilu vabastamist vajava lõhutava materjali alla.
4. Korra üle mainitud samme uute kiiludega senikaua, kuni lõhutav materjal lükatakse masinast välja.

11. Elektriühendus

Installeeritud elektrimootor on käitusvalmis kujul külge ühendatud. Ühendus vastab asjaomastele VDE ja DIN nõuetele.

Kliendipoolne võrguühendus ja kasutatav pikendusjuhe peavad vastama nendele eeskirjadele.

Kahjustatud elektriühendusjuhe

Elektriühendusjuhtmetel tekivad sageli isolatsiooni-kahjustused.

Nende põhjusteks võivad olla:

- Survekohad, kui ühendusjuhtmed veetakse läbi akende või uksevahede.
- Murdekohad ühendusjuhtme asjatundmatu kinnitamise või vedamise tõttu.
- Sisselõikekohad ühendusjuhtmest ülesõitmise tõttu.

- Isolatsioonikahjustused seinapistikupesast väljarebimise tõttu.
 - Praod isolatsiooni vananemise tõttu.
- Sellisel kahjustunud elektriühendusjuhtmeid ei tohi kasutada ja need on isolatsioonikahjustuste tõttu eluohhtlikud.
- Kontrollige elektriühendusjuhtmed regulaarselt kahjustuste suhtes üle. Pidage silmas, et ülekontrollimisel pole ühendusjuhe vooluvõrku ühendatud.
- Elektriühendusjuhtmed vastavad asjaomastele VDE ja DIN nõuetele. Kasutage ainult tähisega H05VV-F ühendusjuhtmeid.

Ühenduskaablile trükitud tüübitähis on eeskirjaga kohustuslik.

Ühefaasilise vahelduvvoolumootori puhul soovitame me suure käivitusvooluga (alates 3000 vatti) masinatele C 16A või K 16A kaitset!

DIN EN 61000-3-11

- Toode vastab EN 61000-3-11 nõuetele ja allub erihendamistingimustele. See tähendab, et vabalt valitavate ühenduspunktide kasutamine pole lubatud.
- Seade võib ebasoodsate võrguolude korral ajutisi pingekõikumisi põhjustada.
- Toode on ette nähtud kasutamiseks eranditult ühenduspunktide küljes, mis
 - a. ei ületata maksimaalselt lubatud võrguimpedantsi "Z max = 0,331 Ω" või
 - b. on võrgu püsivoolukoormatavusega vähemalt 100 A iga faasi kohta.
- Te peate kasutajana kindlaks tegema, vajaduse korral oma energiavarustusettevõttega konsulteerides, et ühenduspunkt, mille kaudu soovite toodet kasutada, vastab a) või b) nõuetele.

Vahelduvvoolumootor 230 V~ / 50 Hz

Võrgupinge 230 V~ / 50 Hz

Võrguühendus ja pikendusjuhe peavad olema kolme soonega = P + N + SL. - (1/N/PE).

Kuni 25m pikkused pikendusjuhtmed peavad olema miinimumristlõikega 1,5 mm².

Võrguühendus kaitstakse kuni 16 A kaitsmega.

12. Puhastamine

⚠ TÄHELEPANU!

Tõmmake enne kõiki puhastustöid võrgupistik välja.

Me soovime seadet vahetult pärast igakordset kasutamist puhastada.

Puhastage seadet regulaarselt niiske lapi ja vähese määrdeseebiga. Ärge kasutage puhastusvahendeid või lahusteid; need võivad seadme plastosi rikkuda. Pöörake tähelepanu sellele, et vesi ei pääseks seadme sisesusse.

13. Transportimine

Puulõhkuja on varustatud hõlpsaks transportimiseks kahe rattaga.

Masinat saab transportida kaldasendisse seatult ratas- tel. Kasutage transpordikäepidet, tõstke üles ja tõmmake või suruge. (joon. 16)

14. Ladustamine

Ladustage seadet ja selle tarvikuid pimedas, kuivas, külmumisvabas ning lastele kättesaamatus kohas. Optimaalne ladustamistemperatuur on 5 ja 30 °C vahel.

Säilitage tööriista originaalpakendis. Katke tööriist kinni, et seda tolmu või niiskuse eest kaitsta. Säilitage käitsusjuhendit tööriista juures.

15. Hooldus

⚠ TÄHELEPANU!

Tõmmake enne kõiki hooldustöid võrgupistik välja.

Me soovime Teile:

- Lõhestusnuga on kuluosa, mis tuleb vajaduse korral üle lihvida.
- Kombineeritud kahe-käe kaitseeadis peab säilitama kerge liikuvuse. Määrige aeg-ajalt mõne tilga õliga.
- Hoidke toetuspind puhas.
- Määrige liugsiine määrdega.

Kontrollige regulaarselt õlitaset.

Liiga madal õlitase kahjustab pumpa.

Kontrollige regulaarselt hüdraulikaühenduste ja kruvide lekkekindlust, vajadusel pingutage.

Millal tuleb õli vahetada?

Õlivahetus toimub 150 töötunni järel.

Õlivahetus (joon. 17 - 20)

1. Seadke puulõhkuja stardipositsiooni ja tõmmake võrgupistik välja.
2. Vabastage õlimõõtevardaga õli väljalaskepolt (8) ja pange kõrvale. (joon. 18)
3. Asetage masina kõrvale tühi 4 l kauss ja seadke masin joon. 19 näidatud viisil püsti. Oodake, kuni kogu vana õli on välja voolanud. Kõrvaldage vana õli keskkonnasäästlikult!
4. Pöörake masin nüüd pea peale (joon. 20), et u 3,5 l hüdraulikaõli juurde valada.
5. Keerake nüüd puhastatud õlimõõtevardaga õli väljalaskepolt (8) veel vertikaalselt seisvasse masinasse. Keerake see jälle välja, kui mõlema sälgu vahele on ilmunud õlikelme. (joon. 17)
6. Keerake nüüd õlimõõtevardaga õli väljalaskepolt jälle tugevasti sisse. Seejärel rakendage puulõhkujat mõned korrad tühjalt tööle.
7. Kontrollige viimast korda õlitaset ja valage vajaduse korral veel veidi õli sisse.

Viige vana õli kohalikku vana õli kogumispunkti. Vana õli valamine pinnasele või jäätmetega segamine on keelatud.

Me soovime HLP 32 seeria õli.

Ühendused ja remont

Elektrialase varustuse ühendamist ja remonti tohib teostada ainult elektrispetsialist.

Küsimuste korra esitage palun järgmised andmed:

- Mootori voluliik
- Masina tüübisildi andmed
- Mootori tüübisildi andmed

Teenindus-informatsioon

Tuleb silmas pidada, et antud toote puhul vajatakse kasutusalaalsele või loomulikule kulumisele alluvaid või kulumaterjalidena järgmisi osi.

Kuluosad*: lõhestuskiil, hüdraulikaõli, lõhestusposti juhikud

* ei sisaldu tingimata tarnekomplektis!

Varuosi ja tarvikuid saate meie teeninduskeskusest. Skannige selleks tiitelhel olev QR kood.

16. Utiliseerimine ja taaskäitlus

Juhised pakendi kohta



Pakendusmaterjalid on taaskäiteldavad. Palun utiliseerige pakendid keskkonnasõbralikult.

Juhised elektri- ja elektroonikaseadmete seadus (ElektroG) kohta



Elektri- ja elektroonikaseadmed ei kuulu olmeprügisse, vaid tuleb suunata eraldi kogumisse või utiliseerimisse!

- Vanad patareid või akud, mis pole püsivalt vana-seadmesse paigaldatud, tuleb enne äraandmist purustamata välja võtta! Nende utiliseerimist reguleeritakse patareiseadusega.
- Elektri- ja elektroonikaseadmete omanikud või kasutajad on seadusega kohustatud need kasutuse lõpus tagastama.
- Lõppkasutaja kannab omavastutust utiliseeritava vana-seadmel isikupõhiste andmete kustutamise eest!
- Läbikriipsutatud prügikonteineri sümbol tähendab, et vanu elektri- ja elektroonikaseadmeid ei tohi utiliseerida olmeprügi kaudu.
- Vanad elektri- ja elektroonikaseadmed saab järgmistes kohtades tasuta ära anda:
 - Avalik-õiguslikud utiliseerimis- või kogumispunktid (nt kommunaalsed toormejaamad)
 - Elektriseadmete müügipunktid (statsionaarsed ja online), kui edasimüüjad on tagasisivõtmiseks kohustatud või pakuvad seda vabatahtlikult.
 - Kuni kolm vana elektriseadet seadmeliigi kohta maksimaalselt 25-sentimeetrise servapikkusega saate ilma tootjalt uut seadet soetamata talle tasuta ära anda või enda läheduses teise volitatud kogumispunkti suunata.
 - Tootja ja levitaja edasised täiendavad tagasisivõtmistingimused saate teada vastavast klienditeenindusest.
- Tootja poolt eramajapidamisse uue elektriseadme kohaletoomise korral võib see anda lõppkasutaja järelepärimisel korralduse vana elektriseade tasuta ära viia. Võtke selleks ühendust tootja klienditeenindusega.
- Need ütlused kehtivad ainult seadmete kohta, mis installeeritakse ja müüakse Euroopa Liidu liikmesriikides ning alluvad Euroopa direktiivile 2012/19/EL. Riikides väljaspool Euroopa Liitu võivad kehtida vana elektriseade ja elektroonikaseadmete utiliseerimise kohta kõrvalekalduvad nõuded.

Kasutusest kõrvaldatud seadme utiliseerimisvõimaluste kohta saate teavet kohalikust valla- või linnavalitsusest.

Kütused ja õlid

- Enne seadme utiliseerimist tuleb kütusepaak ja mootoriõli mahuti tühjendada!
- Kütus ja mootoriõli ei kuulu olmeprügisse ega ära-voolu, vaid tuleb suunata eraldi kogumisse või utiliseerimisse!
- Tühjad õli- ja kütusemahutid tuleb utiliseerida keskkonnasõbralikult.

17. Rikete kõrvaldamine

Järgmine tabel näitab vigade sümptomeid ja kirjeldab nende kõrvaldamise abinõusid, kui Teie masin ei tööta ükskord õigesti. Kui Te ei suuda probleemi selle abil lokaliseerida ja kõrvaldada, siis pöörduge teenindustöökotta.

Rike	Võimalik põhjus	Abinõu
Mootor lõpetab iseseisvalt lõhestusprotseduuri	Vallandati ülepinge-kaitseseadis	Helistage elektrispetsialistile
Lõhutavat materjali ei lõhestata	Masin valesti söödetud	Pange lõhutav materjal õigesti sisse
	Lõhutava materjali ümbermõõt ületab mootori jõudlust	Saagige lõhutav materjal sobivasse suurusse
	Lõhestuskiil on nüri	Lihvige lõhestuskiilu
	Õli tungib välja	Lokaliseerige ebatihed koht, helistage edasimüüjale
Surveplaat vibreerib, tekitab müra	Õlipuudus ja liigõhk hüdr süsteemis	Kontrollige õlitaset, vaj. korral valage õli juurde, vastasel juhul helistage edasimüüjale
Õli väljatungimine silindrist või teistest kohtadest	Liigõhk hüdr süsteemis käituse ajal	Vabastage enne kasutamist õhueemalduspolti mõne pöörde võrra
	Õhueemalduspolt pole enne transportimist kinni pingutatud	Pingutage õhueemalduspolt enne transportimist tugevasti kinni
	Õli väljalaskepolet lõtv	Pingutage õli väljalaskepolet tugevasti kinni
	Õliventil ja/või tihendid defektsed	Helistage edasimüüjale

Ant gaminio esančių simbolių aiškinimas

Šiame žinyne naudojami simboliai turi atkreipti Jūsų dėmesį į galimą riziką. Saugos simboliai ir juos lydintys paaiškinimai turi būti tiksliai suprasti. Patys įspėjimai rizikos nepašalina ir negali pakeisti tinkamų nelaimingų atsitikimų prevencijos priemonių.

	Prieš pradėdami eksploatuoti, perskaitykite žinyną.		Aukštoji įtampa, pavojus gyvybei!
	Naudokite klausos apsaugą. Dėl triukšmo galima prarasti klausą.		Nekiškite rankų į skaldymo sritį! Pavojus susižaloti! Įsijovimo ir suspaudimo pavojus!
	Avėkite apsauginius batus.		Nekiškite neapsaugotų rankų į mašiną!
	Užsidėkite apsauginius akinius.		Dėmesio! Judančios dalys!
	Mūvėkite darbinės pirštines.		Mašinos darbo zonoje leidžiama būti tik operatoriui. Pavojaus zonoje neturi būti nesusijusių asmenų bei naminių gyvūnų (ne mažesnio nei 5 m atstumo).
	Neišmontuokite bei nemodifikuokite apsauginių ir saugos įtaisų.		⚠ Dėmesio! Su Jūsų sauga susijusias vietas mes pažymėjome šiuo ženklu
	Ant žemės neišleiskite hidraulinės alyvos. Tinkamai utillizuokite seną alyvą senos alyvos surinkimo punkte. Draudžiama panaudotą alyvą išleisti į gruntą arba maišyti su atliekomis.		Gaminys atitinka galiojančias Europos direktyvas.
	Dėmesio! Atlikdami bet kokius remonto, techninės priežiūros ir valymo darbus, išjunkite variklį ir ištraukite tinklo kištuką.		

Turinys:	Puslapis:
1. Įvadas.....	162
2. Įrenginio aprašymas	162
3. Komplektacija	162
4. Naudojimas pagal paskirtį	162
5. Bendrieji saugos nurodymai	163
6. Papildomi saugos nurodymai	164
7. Techniniai duomenys	164
8. Išpakavimas.....	165
9. Surinkimas / prieš eksploatacijos pradžia.....	165
10. Eksploatacijos pradžia.....	166
11. Elektros prijungimas	167
12. Valymas	167
13. Transportavimas	167
14. Laikymas.....	167
15. Techninė priežiūra	168
16. Utilizavimas ir pakartotinis atgavimas	168
17. Sutrikimų šalinimas.....	169
18. Atitikties deklaracija.....	213

1. Įvadas

Gamintojas:

Scheppach GmbH
Günzburger Straße 69
D-89335 Ichenhausen

Gerbiamas kliente,

mes linkime Jums daug džiaugsmo ir didelės sėkmės dirbant su nauju įrenginiu.

Nuoroda:

Pagal galiojančią Atsakomybės už gaminį įstatymą šio įrenginio gamintojas neatsako už žalą, kuri atsiranda šiame įrenginyje arba dėl jo:

- netinkamai naudojant,
- Nesilaikant naudojimo nurodymų
- Remontuojant tretiesiems asmenims, neįgalotiems specialistams
- Montuojant ir keičiant neoriginalias atsargines dalis
- naudojant ne pagal paskirtį
- Sugedus elektros įrangai, nesilaikant elektrai keliami reikalavimų ir VDE nuostatų 0100, DIN 57113 / VDE 0113

Atkreipkite dėmesį:

Prieš montuodami ir pradėdami eksploatuoti perskaitykite visą naudojimo instrukcijos tekstą.

Ši naudojimo instrukcija turi Jums palengvinti susipažinti su Jūsų įrenginiu ir jo naudojimo pagal paskirtį galimybėmis.

Naudojimo instrukcijoje pateikiami nurodymai, kaip su įrenginiu dirbti saugiai, tinkamai ir ekonomiškai bei kaip išvengti pavojų, sutaupyti remonto išlaidų, sutrumpinti įrenginio prastovos laikus bei padidinti patikimumą ir pailginti eksploatavimo trukmę.

Be šioje naudojimo instrukcijoje pateiktų saugos nuostatų, būtina privalote laikytis įrenginio eksploatavimui galiojančių taisyklių.

Laikykite naudojimo instrukciją plastikiniame maišelyje, apsaugoję nuo purvo ir drėgmės prie įrenginio. Prieš pradėdami dirbti, visi operatoriai ją privalo perskaityti ir jos atidžiai laikytis.

Prie įrenginio leidžiama dirbti tik asmenims, instruktuotiems, kaip jį naudoti ir informuotiems apie su tuo susijusius pavojus. Būtina laikytis reikalaujamo amžiaus cenzo.

Be šioje naudojimo instrukcijoje pateiktų saugos nurodymų ir specialių Jūsų šalies reikalavimų, būtina laikytis tokios pačios konstrukcijos mašinų eksploatavimui visuotinai pripažintų technikos taisyklių.

Mes neatsakome už nelaimingus atsitikimus arba pažeidimus, atsiradusius nesilaikant šios instrukcijos ir saugos nurodymų.

2. Įrenginio aprašymas

1. Apsauginis įtaisas
2. platinamasis prapjovos pleištąs
3. Skaldytų malkų padėjimo stalas
4. Rankenėlė
5. Stiebų kreipimo skydas
6. Aktyvinimo mygtukas
7. Oro išleidimo varžtas
8. Alyvos išleidimo varžtas su alyvos rodykle
9. Atraminis paviršius
10. Prispaudimo plokštė
11. Valdymo svirties apsauga
12. Valdymo svirtis
13. Variklis
14. Transportavimo ratai
15. Slėgio ribojimo varžtas
16. Atraminė koja

3. Komplektacija

- A. Naudojimo instrukcija
- B. Priedų maišeliai (a, b, c, d, e, f)
- C. Rankenėlė
- D. Medienos skaldytuvas
- E. Apsauginis įtaisas viršuje 1
- F. Apsauginis įtaisas viršuje 2
- G. Apsauginis įtaisas kairėje
- H. Apsauginis įtaisas gale 1
- I. Apsauginis įtaisas gale 2
- J. Apsauginis įtaisas priekyje
- K. Padėjimo stalas 1
- L. Apsauginis skydas
- M. Padėjimo stalas 2
- N. Atraminiai spyriai (2x)
- O. Atraminis spyris

4. Naudojimas pagal paskirtį

Mašiną leidžiama eksploatuoti tik pagal paskirtį. Bet koks kitoks naudojimas laikomas ne pagal paskirtį. Už su tuo susijusią žalą arba patirtus bet kokius sužalojimus atsako naudotojas / operatorius, o ne gamintojas. Naudojimo pagal paskirtį dalis taip pat yra saugos nurodymų, montavimo instrukcijos ir naudojimo instrukcijoje pateiktų eksploatavimo nurodymų laikymasis.

Asmenys, kurie mašiną valdo ir atlieka jos techninę priežiūrą, turi būti su ja susipažinę ir informuoti apie galimus pavojus.

Be to, būtina tiksliai laikytis galiojančių nelaimingų atsitikimų prevencijos taisyklių.

Taip pat reikia laikytis kitų bendrųjų taisyklių iš darbo medicinos ir augumo technikos sričių.

Atlikus įrenginio modifikacijas, už su tuo susijusią žalą gamintojas neatsako.

- Hidraulinį malkų skaldytuvą galima eksploatuoti tik paguldžius. Malkas leidžiama skaldyti tik paguldžius plaušų kryptimi. Maks. skaldomų malkų matmenys yra 52 cm.
- Niekada neskaldykite malkų pastatę arba priešinga plaušams kryptimi!
- Laikykites gamintojo saugos, darbo ir techninės priežiūros reikalavimų bei techniniuose duomenyse nurodytų matmenų.
- Būtinai laikykites galiojančių nelaimingų atsitikimų prevencijos taisyklių ir kitų, visuotinai pripažintų saugumo technikos taisyklių.
- Mašiną leidžiama naudoti, techniškai prižiūrėti arba remontuoti tik kvalifikuotiems asmenims, kurie yra su tuo susipažinę ir informuoti apie pavojus. Atlikus savavališkas mašinos modifikacijas, už su tuo susijusią žalą gamintojas neatsako.
- Mašiną leidžiama naudoti tik su originaliais gamintojo priedais ir įrankiais.
- Bet koks kitoks naudojimas laikomas ne pagal paskirtį. Už dėl to patirtą žalą gamintojas neatsako. Rizika tenka vien tik naudotojui.
- Darbo zona turi būti sausa ir joje neturi būti kliūčių.
- Eksploatuokite įrenginį tik ant plokščio ir tvirto pagrindo.
- Prieš pradėdami eksploatuoti kaskart patikrinkite, ar tinkamai veikia skaldytuvas.
- Eksploatuokite įrenginį tik maks. virš 1000 m jūros lygio.

Atkreipkite dėmesį į tai, kad mūsų įrenginiai nėra skirti naudoti komerciniams, amatiniais arba pramoniniams tikslams. Mes neteikiame garantijos, kai aparatas naudojamas komercinėse, amatininkų arba pramoninėse įmonėse arba panašioms darbams.

5. Bendrieji saugos nurodymai

⚠ ĮSPĖJIMAS: jei naudojate elektrinius įrankius, laikykites toliau pateiktų pagrindinių saugos taisyklių, kad sumažintumėte gaisro, elektros smūgio ir asmenų sužalojimo riziką. Prieš dirbdami su šiuo įrankiu, perskaitykite visas instrukcijas.

- Laikykites visų saugos ir pavojų nuorodų ant mašinos.
- Ant mašinos turi būti visos saugos ir pavojų nuorodos bei jos turi būti įskaitomos.
- Neišmontuokite ir nepadarykite netinkamais naudoti mašinos saugos įtaisų.
- Patikrinkite prijungimo prie tinklo laidus. Nenaudokite pažeistų jungiamųjų laidų.
- Prieš pradėdami eksploatuoti patikrinkite, ar tinkamai veikia valdymo dviem rankomis funkcija.
- Operatoriai turi būti ne jaunesni nei 18 metų. Mokiniai turi būti ne jaunesni nei 16 metų, tačiau prie mašinos gali dirbti tik prižiūrimi.
- Vaikams žaisti su šiuo įrenginiu draudžiama.
- Dirbdami mūvėkite darbinės pirštines ir avėkite apsauginius batus, dėvėkite prigludusius darbo drabužius ir naudokite klausos apsaugą.
- Būkite atsargūs dirbdami: pavojus susižaloti pirštus ir rankas, prisilietus prie skaldymo įrankio.
- Permontavimo, nustatymo ir valymo bei techninės priežiūros ir sutrikimų šalinimo darbus atlikite tik išjungę variklį. Ištraukite tinklo kištuką!
- Elektros instaliacijos įrengimo, remonto ir techninės priežiūros darbus leidžiama atlikti tik specialistams.
- Baigę remonto ir techninės priežiūros darbus, vėl iš karto sumontuokite visus apsauginius ir saugos įtaisus.
- Prieš pasišalindami iš darbo vietos, išjunkite variklį. **Ištraukite tinklo kištuką!**
- **Griežtai draudžiama išmontuoti apsauginį įtaisą arba dirbti be jo.**
- Skaldant dėl medienos ypatumų (pvz., dėl suaugimų, neįprastai nupjauto medžio stiebo ir t. t.) gali būti išsviestos dalys, užblokuotas skaldytuvas ir galimi suspaudimai.

6. Papildomi saugos nurodymai

- Malkų skaldytuvą leidžiama valdyti tik **vienam vandeniui**.
- Niekada neskaldykite stiebu, kuriuose yra **vinių, vielos** arba kitų daiktų.
- Dėl jau suskaldytos medienos ir skiedrų sukuriama **pavojinga darbo zona**. Kyla pavojus suklypti, paslysti arba nukristi. Visada palaikykite darbo zonoje tvarką.
- Esant įjungtai mašinai, niekada nedėkite rankų ant judančių mašinos dalių.
- Skaldykite tik medieną, kurios **maks. ilgis būtų 52 cm**.

⚠ **ISPĖJIMAS!** Eksploatuojant šis elektrinis įrankis sudaro elektromagnetinį lauką. Tam tikromis aplinkybėmis šis laukas gali veikti aktyvius arba pasyvius medicininius implantus. Norint sumažinti rimtų arba mirtinų sužalojimų pavojų, prieš naudojant elektrinį įtaisą, asmenims su mediciniais implantais rekomenduojame pasikonsultuoti su savo gydytoju arba medicininių implantų gamintoju.

Liekamosios rizikos

Mašina pagaminta pagal technikos lygį ir pripažintas saugumo technikos taisykles. Tačiau dirbant galima pavienė liekamoji rizika.

- Pavojus susižaloti pirštus ir rankas prisilietus prie skaldymo įrankio netinkamai kreipiant arba atremiant malką.
- Pavojus susižaloti dėl nusviesto ruošinio netinkamai laikant arba kreipiant.
- Pavojus sveikatai dėl elektros srovės, naudojant netinkamus elektros prijungimo laidus.
- Prieš atlikdami nustatymo arba techninės priežiūros darbus, atleiskite paleidimo mygtuką ir ištraukite tinklo kištuką.
- Be to, nepaisant visų priemonių, kurių buvo imtasi, galima neakivaizdi liekamoji rizika.
- Liekamąsias rizikas galima sumažinti, jei bus laikomasi saugos nuorodų ir bus naudojama pagal paskirtį bei bus laikomasi visos naudojimo instrukcijos.
- Stenkitės nepaleisti įrenginio atsitiktinai: kištuką kišdami į kištukinį lizdą, nepaspauskite paleidimo mygtuko. Naudokite įrankį, kuris rekomenduojamas šioje naudojimo instrukcijoje. Taip Jūsų mašina pasieks optimalią galią.
- Kai mašina eksploatuojama, laikykite savo rankas toliau nuo darbo zonos.

7. Techniniai duomenys

Konstruktiniai matmenys, ilgis x plotis x aukštis	1160 x 425 x 610 mm
Medienos min.–maks. ø	50 - 250 mm
Medienos maks. ilgis	200 - 520 mm
Svoris be stovo	59 kg
Svoris su stovu	64 kg
Variklis	230 V~ / 50 Hz
Imamoji galia P1	2200 W
Atiduodamoji galia P2	1700 W
Darbo režimas	S3 25%
Skaldymo jėga	maks. 7 t
Cilindro eiga, mm	370 mm
Cilindro eiga į priekį	3,08 cm/s
Cilindro grįžtamoji eiga	5,29 cm/s
Alyvos kiekis	3,5 l
Darbinis slėgis	208 bar
Sūkių skaičius	2800 1/min

Pasiliecame teisę atlikti techninius pakeitimus!

Triukšmas ir vibracija

⚠ **Įspėjimas:** triukšmas gali turėti didelės įtakos Jūsų sveikatai. Jei mašinos skleidžiamas triukšmas viršija 85 dB, naudokite tinkamą klausos apsaugą.

Triukšmo vertės

Garso galios lygis L_{WA}	96 dB
Garso slėgio lygis L_{pA}	89,9 dB
Neapibrėžtis $K_{WA/pA}$	3 dB

*Darbo režimas S3, periodinės apkrovos režimas paleidimo procesui nedarant įtakos variklio įkaitimui. Režimą sudaro paleidimo laikas, laikas su nuolatine apkrova ir laikas tuščiąja eiga. Ciklo trukmė yra 10 min., santykinė įjungimo trukmė – 25 % ciklo trukmės.

Slėgio jėga:

Įmontuoto hidraulinio siurblio galios lygis gali pasiekti trumpalaikį slėgio lygį skaldymo jėgai iki 7 tonų. Pagrindinėje padėtyje hidrauliniai skaldytuvai gamykloje nustatomi maždaug ties 10 % mažesniu galios lygiu. Saugumo sumetimais pagrindinių nustatymų naudotojas reguliuoti negali.

Atkreipkite dėmesį į tai, kad tokios išorinės aplinkybės, kaip darbinė ir aplinkos temperatūra, oro slėgis ir drėgmė veikia hidraulinės alyvos klampumą. Be to, gamybos paklaidos ir techninės priežiūros klaidos gali neigiamai paveikti pasiekiamą slėgio lygį.

8. Išpakavimas

- Atidarykite pakuotę ir atsargiai išimkite įrenginį.
- Nuimkite pakavimo medžiagą ir ištraukite pakavimo / transportavimo fiksatorius (jei yra).
- Patikrinkite, ar komplekte viskas yra.
- Patikrinkite įrenginį ir priedus, ar transportuojant jie nebuvo pažeisti. Reklamacijų atveju nedelsdami informuokite tiekėją. Vėliau reklamacijos nebus pripažintos.
- Jei įmanoma, saugokite pakuotę, kol nepasibaigs garantinis laikotarpis.
- Prieš naudodami, pagal naudojimo instrukciją susipažinkite su įrenginiu.
- Priedams bei greitai susidėvinčioms ir atsarginėms dalims naudokite tik originalias dalis. Atsarginių dalių įsigysite iš savo prekybos atstovo.
- Užsakydami nurodykite mūsų gaminių numerius bei įrenginio tipą ir pagaminimo metus.

⚠ DĖMESIO!

Įrenginys ir pakavimo medžiagos nėra vaikų žaislas! Vaikams draudžiama žaisti su plastikiniais maišeliais, plėvelėmis ir mažomis dalimis! Pavojus praryti ir uždusti!

9. Surinkimas / prieš eksploataciją pradžia

Sumontuokite įrenginį, padedami bent dviejų asmenų.

Užfiksuokite skaldytuvą prie pagrindo, dviem varžtais arba dviem kuoliukais (neįeina į komplektaciją) prie apatinio rėmo atraminės kojos.

⚠ ĮSPĖJIMAS: Stabilumas bus užtikrintas tik tada, kai apatinis rėmas bus užfiksuotas prie pagrindo. Turi būti užfiksuota visada.

9.1 Stovo montavimas (3 + 4 pav.)

Dėl pakavimo technikos rėmą turi sumontuoti klientas. Tam naudokite pridedamus šešiabriaunius varžtus M6 x 16 su veržle.

1. Nuimkite rato gaubtelį ir išmontuokite ratus.

2. Prijunkite atskiras rėmo dalis ir sujunkite jas su mašina.
3. Tam pastatykite įrenginį horizontaliai ant žemės ir prapjovos platinamojo peilio pusėje pakiškite po juo pakuotės paminkštinimą iš putplasčio.
4. Sumontuokite ratus ant rėmo ratų ašių.

9.2 Rankenos montavimas (4) (a priedų maišelis) (5 pav.)

Pritvirtinkite rankeną prie U formos apkabos dviem cilindriniais varžtais.

9.3 Apsauginio skydo (L) montavimas (b priedų maišelis) (6 + 7 pav.)

1. Pritvirtinkite apsauginį skydą (L) prie stiebų kreipimo skydo (5) bei užfiksuokite jį pridedamais cilindriniais varžtais ir veržlėmis.
2. Atlaisvinkite cilindrinį varžtą su poveržle, kuris yra ratų laikiklyje.
3. Pritvirtinkite kitą atraminio spyrio galą prie apsauginio skydo varžtu su kryžmine išdroža ir veržle. (3)
4. Dabar atraminio spyrio (O) atvirą galą prakiškite tarp poveržlės ir ratų laikiklio bei vėl priveržkite cilindrinį varžtą (4).

9.4 Padėjimo stalo (K + M) montavimas (c + d + e priedų maišeliai) (8 + 9 + 10 pav.)

1. Pritvirtinkite padėjimo stalą (K) toje pačioje pusėje, kaip ir apsauginį skydą (L). Užfiksuokite stalą prie malkų skaldytuvo dviem cilindriniais varžtais ir spyruokliniais žiedais. (1)
Atkreipkite dėmesį į tai, kad stalas ir apsauginis skydas būtų išlygiuoti vienas į kitą.
2. Atlaisvinkite varžtą kairėje atraminės kojos pusėje.
3. Pritvirtinkite kitą atraminio spyrio galą prie apsauginio skydo varžtu su kryžmine išdroža ir veržle, viską ištiesinkite ir priveržkite varžtus.
4. Dabar atraminio spyrio (N) atvirą galą prakiškite tarp varžto ir atraminės kojos laikiklio bei šiek tiek priveržkite varžtą.
5. Pakartokite procesą kitoje pusėje.
6. Ištiesinkite abu stalus vieną į kitą ir užfiksuokite juos varžtais su kryžminėmis išdrožomis bei veržlėmis (e).

9.5 Apsauginio įtaiso (E–J) montavimas (f priedų maišelis) (11 + 12 pav.)

1. Sujunkite apsauginius įtaisus (H) ir (I) vieną su kitu, užfiksuokite juos dviem varžtais su kryžminėmis išdrožomis, veržiamaisiais spaustukais ir veržlėmis.

2. Pritvirtinkite apsauginius įtaisus (H, I, J) tam skirtose kiaurymėse. Jos yra stalo ir apsauginio skydo šone. Užfiksukite apsauginį įtaisą septyniais varžtais su kryžminėmis išdrožomis, veržiamaisiais spaustukais ir veržlėmis. Pritvirtinkite apsauginį įtaisą (G) prie valdymo svirties apsaugos (11) ir užfiksukite jį varžtu su kryžmine išdroža bei veržle.
3. Dabar pritvirtinkite apsauginius įtaisus (E + F) viršutinėje pusėje. Užfiksukite juos aštuoniais varžtais su kryžminėmis išdrožomis, veržiamaisiais spaustukais ir veržlėmis.
4. Užfiksukite apsauginius įtaisus (E+F) tarpusavyje, tam naudodami du varžtus su kryžminėmis išdrožomis, veržiamuosius spaustukus ir veržles.

⚠ DĖMESIO!

Prieš pradėdami eksploatuoti, įrenginį būtinai iki galo sumontuokite!

10. Eksploatacijos pradžia

Įsitikinkite, kad mašina pilnutinai ir tinkamai sumontuota. Prieš naudodami kaskart patikrinkite:

- prijungimo laidus, ar nėra pažeistų vietų (įtrūkimų, įpjovimų ir pan.),
- mašiną, ar nėra galimų pažeidimų,
- ar visi varžtai tvirtai priveržti,
- ar hidraulinėje sistemoje nėra nuotėkių ir alyvos lygį ir
- saugos įtaisai

10.1 Alyvos lygio tikrinimas (17 pav.)

Hidraulinė sistema yra uždara sistema su alyvos baku, alyvos siurbliu ir valdymo vožtuvu. Prieš kiekvienos eksploatacijos pradžią reguliariai tikrinkite alyvos lygį. Dėl per mažo alyvos lygio gali būti pažeistas alyvos siurblys. Alyvos lygis turi būti vidurinės žymos alyvos rodyklėje ribose. Mašina turi stovėti lygiai. Norėdami išmatuoti alyvos lygį, įsukite visą alyvos rodyklę.

10.2 Oro išleidimo varžtas

Prieš pradėdami dirbti, keliais pasukimais atlaisvinkite oro išleidimo varžtą (7), kad alyvos bake būtų užtikrinta oro cirkuliacija. Jei atliekant darbus jis lieka priveržtas, dėl hidraulinio judėjimo susidaro viršslėgis, kuris gali pažeisti Jūsų mašiną! Prieš transportuodami įrenginį, šį varžtą būtina tvirtai įsukti, kad neišbėgtų alyvos.

10.3 Malkų skaldymas

Skaldykite tik nupjautus medžius. Tuo metu atlikite tuos veiksmus:

1. Padėkite skaldomą medžiagą tiesiai ant atraminio paviršiaus (9).
2. Jūsų mašina skirta valdyti dviem rankomis – kairioji ranka valdo valdymo svirtį (12), dešinioji – aktyvinimo mygtuką (6).
3. Paspauskite valdymo svirtį aprašytu būdu žemyn ir aktyvinkite skaldymo procesą, aktyvindami aktyvinimo mygtuką (6).

Atleidus valdymo dalis, mašina iš karto sustoja. Atleides abi valdymo dalis, prispaudimo plokštė grąžinama atgal.

Jei skaldomos medžiagos negalite perskelti per 5 sekundes, nedelsdami sustabdykite procesą. Gali būti, kad skaldoma medžiaga yra per kieta Jūsų mašinos galiai. Pasukite skaldomą medžiagą 90° ir pamėginkite dar kartą. Atsargiai: nuolat eksploatuojant ilgiau nei 5 sekundes kyla perkaitimo pavojus. Jūsų įrenginys gali būti pažeistas.

10.4 Eigos ribojimas

Kai skaldoma medžiaga yra trumpa, prasminga apriboti prispaudimo plokštės (10) eigą. Tam paspauskite valdymo svirtį (12) ir aktyvinimo mygtuką (6) bei nustumkite prispaudimo plokštę (10) beveik iki pat skaldomos medžiagos.

Dabar atleiskite aktyvinimo mygtuką, nustatykite eigos ribojimo žiedą (7a) ant korpuso ir jį priveržkite. Po to vėl galite atleisti hidraulinę svirtį.

Dabar prispaudimo plokštė lieka parinktoje padėtyje.

10.5 Netinkamas krovimas (13 pav.)

Skaldomą medžiagą visada dėkite lygiai ant atraminio paviršiaus! Ji neturi nuslysti arba būti įstrižoje padėtyje. Platinamasis prapjovos pleištą bus sugadintas, jei bus skaldoma ne per visą ašmenų apimtį, o tik viršutinėje srityje.

Niekada neskaldykite kelių vienietų tuo pačiu metu! Kyla pavojus, kad viena iš dalių įgys nevaldomą pagreitį. Didelis pavojus susižaloti!

10.6 Įstrigusi skaldoma medžiaga (14 + 15 pav.)

Niekada nemėginkite įstrigusios skaldomos medžiagos iš mašinos iškalti. Dėl to galima patirti nelaimingų atsitikimų ir gali būti pažeistas įrenginys. Atlikite tokius veiksmus:

1. Grąžinkite prispaudimo plokštę į pradinę padėtį.

2. Po skaldoma medžiaga pakiškite pleiš tą (žr. 15 pav.).
3. Aktyvinkite skaldymo procesą, kad prispaudimo plokštė nustumtų pleiš tą toli po aktyvinančia skaldoma medžiaga.
4. Kartokite pirmiau nurodytus žingsnius su naujais pleiš tais tol, kol skaldoma medžiaga iš mašinos bus išstumta į viršų.

11. Elektros prijungimas

Prijungtas elektros variklis yra parengtas naudoti. Jungtis atitinka tam tikras VDE ir DIN nuostatas.

Kliento tinklo jungtis ir naudojamas ilginamasis laidas turi atitikti šiuos reikalavimus.

Pažeistas elektros prijungimo laidas

Dažnai pažeidžiama elektros prijungimo laidų izoliacija.

To priežastys gali būti:

- prispaudimo vietos, kai prijungimo laidai nutiesiami pro langus arba durų plyšius;
- sulenkimo vietos netinkamai pritvirtinus arba nutiesus prijungimo laidą;
- įpovimo vietos pervažiaus prijungimo laidą;
- izoliacijos pažeidimai išplėšus iš sieninio kištukinio lizdo;
- įtrūkimai dėl izoliacijos senėjimo.

Tokių pažeistų elektros prijungimo laidų negalima naudoti ir dėl pažeistos izoliacijos jie yra pavojingi gyvybei. Reguliariai tikrinkite, ar elektros prijungimo laidai nepažeisti. Atkreipkite dėmesį į tai, kad tikrinant prijungimo laidas nekabotų ant elektros srovės tinklo.

Elektros prijungimo laidai turi atitikti tam tikras VDE ir DIN nuostatas. Naudokite prijungimo laidas, pažymėtus H05VV-F.

Žyma tipo pavadinime prijungimo kabelyje yra privaloma.

Naudojant vienfazį kintamosios srovės variklį, mašinoms su didele paleidimo srove (nuo 3000 vatų) rekomenduojame naudoti C 16 A arba K 16 A saugiklį!

DIN EN 61000-3-11

- Gaminys atitinka EN 61000-3-11 reikalavimus ir jam galioja specialios prijungimo sąlygos. Tai reiškia, kad naudoti bet kuriuose laisvai pasirenkamuose prijungimo taškuose draudžiama.
- Esant nepalankioms tinklo sąlygoms, gali laikinai svyruoti įtampa.

- Gaminys skirtas naudoti tik prijungimo taškuose,
 - a. Negalima viršyti leistinos maksimalios tinklo pilnutinės varžos „Zmaks. = 0,331 Ω“ arba
 - b. kurių tinklo apkrova ilgalaikėje srove yra ne mažesnė nei 100 A kiekvienoje fazėje.
- Jūs kaip naudotojas privalote užtikrinti, jei reikia, pasitaręs su savo energijos tiekimo įmone, kad prijungimo taškas, kuriame norite eksploatuoti gaminį, atitiktų vieną iš abiejų nurodytų reikalavimų a) arba b).

Kintamosios srovės variklis 230 V~ / 50 Hz

Tinklo įtampa 230 V~ / 50 Hz.

Tinklo jungtis ir ilginamasis laidas turi būti 3 gyslų = P + N + SL - (1/N/PE).

Mažiausias ilginamųjų laidų iki 25 m ilgio skerspjūvis turi būti 1,5 mm².

Tinklo jungtis apsaugoma maks. 16 A.

12. Valymas

⚠ DĖMESIO!

Prieš atlikdami valymo darbus, ištraukite tinklo kištuką.

Rekomenduojame įrenginį išvalyti iš karto po kiekvieno naudojimo.

Reguliariai valykite įrenginį drėgna šluoste ir šiek tiek skystojo muilo. Nenaudokite valymo priemonių ir tirpiklių. Jie gali pažeisti plastikines prietaiso dalis. Atkreipkite dėmesį į tai, kad į įrenginio vidų nepatektų vandens.

13. Transportavimas

Paprastam transportavimui malkų skaldytuvą yra su dviem ratais.

Įrenginį galima įstrižai transportuoti pastačius ant ratų. Naudokite transportavimo rankeną, ją pakelkite ir patraukite arba paspauskite. (16 pav.)

14. Laikymas

Laikykite įrenginį ir jo priedus tamsioje, sausoje, apsaugotoje nuo šalčio ir vaikams nepasiekiamoje vietoje. Optimali laikymo temperatūra yra nuo 5 iki 30 °C.

Laikykite įrankį originalioje pakuotėje. Uždenkite įrankį, kad apsaugotumėte jį nuo dulkių arba drėgmės. Laikykite naudojimo instrukciją prie įrankio.

15. Techninė priežiūra

⚠ DĖMESIO!

Prieš atlikdami techninės priežiūros darbus, ištraukite tinklo kištuką.

Rekomenduojame:

- Skaldymo peilis yra greitai susidėvinti dalis, kurį prireikus reikia pakeisti.
- Kombinuotasis dviejų rankų apsauginis įtaisas turi lengvai judėti. Retkarčiais sutepkite keliais lašais alyvos.
- Atraminis paviršius turi būti švarus.
- Slydimo bėgeliu sutepkite tepalu.

Reguliariai tikrinkite alyvos lygį.

Dėl per mažo alyvos lygio pažeidžiamas alyvos siurblys.

Reguliariai tikrinkite hidraulinių ir srieginių jungčių sandarumą – prireikus jas priveržkite.

Kada keisiu alyvą?

Alyva keičiama po 150 valandų.

Alyvos keitimas (17–20 pav.)

1. Nustatykite malkų skaldytuvą į pradinę padėtį ir ištraukite tinklo kištuką.
2. Atlaisvinkite alyvos išleidimo varžtą su alyvos rodykle (8) ir padėkite jį į šoną. (18 pav.)
3. Pastatykite tuščią 4 l indą šalia mašinos ir ištiesinkite jį taip, kaip parodyta 19 pav. Palaukite, kol išbėgs visa sena alyva. Utilizuokite seną alyvą, tausodami aplinką!
4. Dabar apsukite savo mašiną žemyn galva (20 pav.), kad papildytumėte maždaug 3,5 l hidraulinės alyvos.
5. Dabar išvalytą alyvos išleidimo varžtą su alyvos rodykle (8) įsukite į dar vertikaliai stovintį įrenginį. Jei dar abiejų įrانتų būtų alyvos plėvelė, vėl jį išsukite. (17 pav.)
6. Dabar vėl tvirtai įsukite alyvos išleidimo varžtą su alyvos rodykle. Po to malkų skaldytuvą kelis kartus aktyvinkite tuščią.
7. Patikrinkite alyvos lygį paskutinį kartą ir prireikus pripildykite dar šiek tiek alyvos.

Tinkamai utilizuokite susikaupusią seną alyvą vietos panaudotos alyvos surinkimo punkte. Draudžiama panaudotą alyvą išleisti į gruntą arba maišyti su atliekomis.

Rekomenduojame HLP 32 serijos alyvas.

Jungtys ir remontas

Prijungti ir remontuoti elektros įrangą leidžiama tik kvalifikuotam elektrikui.

Kilus klausimų, nurodykite tokius duomenis:

- variklio srovės rūsį;
- duomenis iš įrenginio specifikacijų lentelės.
- duomenis iš variklio specifikacijų lentelės.

Techninės priežiūros informacija

Atkreipkite dėmesį į tai, kad šio gaminio toliau nurodytos dalys naudojant arba natūraliai dėvisi arba toliau nurodytų dalių reikia kaip vartojamųjų medžiagų.

Greitai susidėvinčios dalys*: platinamasis prapjovos pleištas / hidraulinė alyva / platinamosios sijos kreipiamosios

* į komplektaciją privalomai neįeina!

Atsarginių dalių ir priedų įsigysite mūsų techninės priežiūros centre. Tam nuskenuokite tituliniam lapo esantį QR kodą.

16. Utilizavimas ir pakartotinis atgavimas

Pakavimo nuorodos



Pakavimo medžiagas galima perdirbti. Utilizuokite pakuotes, tausodami aplinką

Nuorodos dėl Elektros ir elektronikos prietaisų įstatymo (vok. ElektroG)



Panaudotų elektros ir elektronikos prietaisų negalima mesti į buitines atliekas, juos reikia surinkti ir utilizuoti atskirai!

- Panaudotas baterijas arba akumulatorius, kurie nėra fiksuotai sumontuoti sename prietaise, prieš atiduodant reikia išimti jų nepažeidžiant! Toks utilizavimas sureguliuotas Baterijų įstatyme.
- Elektros bei elektronikos prietaisų savininkai ar naudotojai yra teisiškai įpareigoti juos grąžinti po naudojimo.
- Galutinis naudotojas yra atsakingas už savo asmeninių duomenų ištrynimą iš utilizuojamo panaudoto įrenginio!

- Perbrauktos šiukšliadėžės simbolis reiškia, kad elektros ir elektronikos prietaisų negalima išmesti kartu su buitinėmis atliekomis.
- Elektros ir elektronikos prietaisus galima nemokamai gražinti šiose vietose:
 - viešosiose atliekų šalinimo ar surinkimo vietose (pvz., savivaldybių pastatų kiemuose),
 - elektros prietaisų pardavimo vietose (stacionariose ir internetinėse), jei pardavėjai privalo juos priimti atgal arba tai padaryti siūlo savanoriškai.
 - Iki trijų vienos rūšies panaudotų elektros prietaisų, kurių krašto ilgis ne didesnis kaip 25 cm, galite nemokamai gražinti gamintojui prieš tai neįsigydami naujo prietaiso iš gamintojo arba nuvežti į kitą įgaliotą surinkimo punktą savo vietovėje.
 - Dėl kitų papildomų gamintojų ir platintojų prekių priėmimo atgal sąlygų kreipkitės į atitinkamą klientų aptarnavimo tarnybą.
- Jei gamintojas pristato naują elektros prietaisą privačiam namų ūkiui, jis gali organizuoti nemokamą elektros prietaiso paėmimą galutinio naudotojo prašymu. Tam susisiekite su gamintojo klientų aptarnavimo tarnyba.

- Šie teiginiai galioja tik prietaisams, parduodamiems Europos Sąjungos šalyse, kurioms taikoma Europos direktyva 2012/19/ES. Europos Sąjungai nepriklausančiose šalyse gali būti taikomos kitokios panaudotų elektros ir elektronikos prietaisų utilizavimo nuostatos.

Netinkamo naudoti įrenginio utilizavimo galimybės sužinosite seniūnijoje arba miesto savivaldybėje.

Degalai ir alyvos

- Prieš utilizuodami įrenginį, ištuštinkite degalų baką ir variklinės alyvos rezervuarą!
- Degalų ir variklinės alyvos negalima mesti į buitines atliekas ar išpilti į nuotėkas, juos reikia surinkti ir utilizuoti atskirai!
- Tuščius alyvos ir degalų bokus reikia utilizuoti tausojančiam aplinkai.

17. Sutrikimų šalinimas

Tolesnėje lentelėje nurodyti klaidų požymiai ir aprašyta, kaip jas galima pašalinti, jei Jūsų mašina blogai veiktų. Jei taip problemos nustatyti ir pašalinti negalite, kreipkitės į savo techninės priežiūros dirbtuves.

Sutrikimas	Galima priežastis	Ką daryti?
Variklis savaime baigia skaldymo procesą	Buvo aktyvintas apsaugos nuo viršįtampio įtaisas	Susisiekite su kvalifikuotu elektriku
Skaldymo objektas neskaldomas	Mašina su netinkama įranga	Tinkamai įdėkite skaldomą medžiagą
	Skaldomos medžiagos apimtis viršija variklio galią	Supjaustykite skaldomą medžiagą, kad ji būtų tinkamo dydžio
	Platinamasis prapjovos pleištą yra atšipęs	Pagaląskite platinamąjį prapjovos pleištą
	Bėga alyva	Pašalinkite nesandarią vietą, susisiekite su pardavėju
Prispaudžiamoji plokštė vibruoja, kelia garsus	Alyvos trūkumas ir oro perteklius hidr. sistemoje	Patikrinkite alyvos lygį, prireikus įpilkite alyvos, kitu atveju kreipkitės į pardavėją
Iš cilindro arba kitų vietų bėga alyva	Oro tarpas hidr. sistemoje eksploatuojant	Prieš naudodami keliais pasukimais atlaisvinkite oro išleidimo varžtą
	Prieš transportuojant nebuvo priveržtas oro išleidimo varžtas	Prieš transportuodami tvirtai priveržkite oro išleidimo varžtą
	Alyvos išleidimo varžtas atlaisvintas	Alyvos išleidimo varžtas priveržtas
	Sugedęs alyvos vožtuvas ir (arba) sandarikliai	Susisiekite su pardavėju

Uz ražojuma attēloto simbolu skaidrojums

Simbolu izmantošanai šajā rokasgrāmatā jāvērs jūsu uzmanība uz iespējamajiem riskiem. Ir precīzi jāizprot drošības simboli un skaidrojumi, uz kuriem tie attiecas. Brīdinājumi paši par sevi nenovērš riskus un nevar aizvietot pareizos pasākumus, lai novērstu negadījumus.

	Pirms lietošanas sākšanas izlasiet rokasgrāmatu.		Augstspriegums, bīstami dzīvībai!
	Lietojiet ausu aizsargus. Trokšņu iedarbība var izraisīt dzirdes zudumu.		Nebāziet rokas skaldīšanas zonā! Savainošanās risks! Sagriešanas un saspiešanas risks!
	Lietojiet drošības apavus.		Nebāziet neaizsargātas rokas ierīcē!
	Lietojiet aizsargbrilles.		levērtībai! Kustīgās daļas!
	Izmantojiet darba cimdus.		Pie iekārtas darba zonā drīkst atrasties tikai tās operators. Neļaujiet bīstamajā zonā iekļūt nepiederošām personām, kā arī mājdzīvniekiem un mājlopiem (minimālais attālums 5 m).
	Ir aizliegts noņemt vai izmainīt drošības mehānismus vai aizsargmehānismus.	Δ levērtībai!	Šajā lietošanas instrukcijā vietas, kuras attiecas uz jūsu drošību, mēs esam aprīkojuši ar šādu zīmi
	Neļaujiet izplūst hidrauliskajai eļļai uz zemes. Pienācīgi utilizējiet nolietoto eļļu nolietotās eļļas pieņemšanas punktā. Ir aizliegts notecināt izlietoto eļļu zemē vai sajaukt ar atkritumiem.	CE	Ražojums atbilst spēkā esošajām Eiropas Direktīvām.
	levērtībai! Veicot jebkādu remonta, apkopes un tīrīšanas darbus, izslēdziet motoru un atvienojiet tīkla kontaktdakšu.		

Satura rādītājs:	Lappuse:
1. Ievads.....	172
2. Ierīces apraksts	172
3. Piegādes komplekts	172
4. Noteikumiem atbilstoša lietošana.....	173
5. Vispārīgie drošības norādījumi	173
6. Papildu drošības norādījumi.....	174
7. Tehniskie raksturlielumi	174
8. Izpakošana.....	175
9. Uzbūve / pirms lietošanas sākšanas.....	175
10. Lietošanas sākšana	176
11. Pieslēgšana elektrotīklam	177
12. Tīrīšana.....	177
13. Transportēšana.....	177
14. Glabāšana	177
15. Apkope.....	178
16. Utilizācija un otrreizēja izmantošana.....	178
17. Traucējumu novēršana	179
18. Atbilstības deklarācija.....	213

1. Ievads

Ražotājs:

Scheppach GmbH
Günzburger Straße 69
D-89335 Ichenhausen

Godātais klient!

Vēlam prieku un izdošanos, strādājot ar šo jauno ierīci.

Norāde:

Šīs ierīces ražotājs saskaņā ar spēkā esošo likumu par ražotāja atbildību par ražojumu kvalitāti nav atbildīgs par zaudējumiem, kas rodas šai ierīcei vai šīs ierīces dēļ saistībā ar:

- nepareizu lietošanu,
- Lietošanas instrukcijas neievērošana
- Trešo personu, nepilnvarotu speciālistu veiktiem labošanas darbiem
- Neoriģinālo rezerves daļu montāža un nomaiņa
- noteikumiem neatbilstošu lietošanu
- Elektroiekārtas atteici, neievērojot elektrības noteikumus un VDE noteikumus 0100, DIN 57113 / VDE 0113

Ievērojiet!

Pirms montāžas un lietošanas sākšanas izlasiet visu lietošanas instrukcijas tekstu.

Šai lietošanas instrukcijai ir jāpalīdz jums iepazīt ierīci un lietot tās noteikumiem atbilstošās izmantošanas iespējas.

Lietošanas instrukcijā ir sniegti svarīgi norādījumi par drošu, pareizu un ekonomisku darbu ar ierīci, lai izvairītos no riskiem, ietaupītu remonta izdevumus, samazinātu dīkstāves laikus un palielinātu ierīces uzticamību un darbмūžu.

Papildus šīs lietošanas instrukcijas drošības noteikumiem noteikti jāievēro attiecīgajā valstī spēkā esošie noteikumi par ierīces lietošanu.

Glabājiet lietošanas instrukciju pie ierīces plastikāta maisiņā, sargājot no netīrumiem un mitruma. Pirms darba sākšanas tā jāizlasa un rūpīgi jāievēro ikvienam operatoram.

Ar ierīci drīkst strādāt tikai tās personas, kas pārzina ierīces lietošanu un ir instruētas par riskiem, kas ir saistīti ar ierīces lietošanu. Jāievēro noteiktais minimālais vecums.

Papildus šajā lietošanas instrukcijā sniegtajiem drošības norādījumiem un attiecīgās valsts īpašajiem noteikumiem jāievēro vispārārstītie tehniskie noteikumi par konstruktīvi identisku ierīču lietošanu.

Mēs neuzņemamies atbildību par nelaimes gadījumiem vai zaudējumiem, kas rodas, ja neņem vērā šo instrukciju un drošības norādījumus.

2. Ierīces apraksts

1. Aizsargmehānisms
2. Skaldķīlis
3. Saskaldītās malkas novietnes galds
4. Rokturis
5. Balķa vadplāksne
6. Palaides poga
7. Atgaisošanas aizgrieznis
8. Eļļas notecināšanas atveres aizgrieznis ar eļļas mērstieni
9. Balsta virsma
10. Piespiešanas plāksne
11. Vadības sviras aizsargs
12. Vadības svira
13. Motors
14. Transportēšanas riteņi
15. Spiediena ierobežošanas aizgrieznis
16. Balsta kāja

3. Piegādes komplekts

- A. Lietošanas instrukcija
- B. Papildaprīkojuma komplekta maisiņš (a, b, c, d, e, f)
- C. Rokturis
- D. Malkas skaldītājs
- E. Aizsargmehānisms augšā 1
- F. Aizsargmehānisms augšā 2
- G. Aizsargmehānisms kreisajā pusē
- H. Aizsargmehānisms aizmugurē 1
- I. Aizsargmehānisms aizmugurē 2
- J. Aizsargmehānisms priekšā
- K. Novietnes galds 1
- L. Aizsargplāksne
- M. Novietnes galds 2
- N. Balststatņi (2x)
- O. Balststatnis

4. Noteikumiem atbilstoša lietošana

Ierīci drīkst lietot tikai tai paredzētajiem mērķiem. Ierīces lietošana citiem mērķiem ir uzskatāma par noteikumiem neatbilstošu. Par jebkāda veida bojājumiem vai savainojumiem, kas izriet no šādas lietošanas, ir atbildīgs lietotājs/operators un nevis ražotājs.

Paredzētajam mērķim atbilstoša lietošana ietver arī lietošanas instrukcijā minēto drošības noteikumu, kā arī montāžas instrukcijas un lietošanas norādījumu ievērošanu.

Personām, kas izmanto un apkopj ierīci, jāpārzina ierīce un jābūt informētām par iespējamiem riskiem.

Turklāt precīzi jāievēro spēkā esošie nelaimes gadījumu novēršanas noteikumi.

Jāievēro arī vispārīgie noteikumi arrodmedicīnas un drošības tehnikas jomā.

Patvaļīga izmaiņu veikšana ierīcē pilnībā atbrīvo ražotāju no atbildības par izmaiņu dēļ radušos kaitējumu.

- Hidrauliskais malkas skaldītājs ir piemērots tikai darbībai gulošā stāvoklī. Malku drīkst skaldīt tikai gulošā stāvoklī šķiedru virzienā. Skaldāmās malkas izmērs ir maksimāli 52 cm.
- Nekad neskaldiet malku, kas atrodas stāvošā stāvoklī, vai arī pret šķiedru virzienu!
- Jāievēro ražotāja drošības, darba un apkopes noteikumi, kā arī tehniskajos datos minētie izmēri.
- Jāievēro atbilstošie nelaimes gadījumu novēršanas noteikumi un citi vispārārstītie drošības tehnikas noteikumi.
- Ierīci drīkst lietot, apkopt vai labot tikai personas, kuras to pārzina, un ir instruētas par riskiem. Patvaļīga izmaiņu veikšana ierīcē izslēdz ražotāja atbildību par šādu darbību rezultātā izrietošajiem bojājumiem.
- Ierīci drīkst lietot tikai ar ražotāja oriģinālajiem pieredumiem un oriģinālajiem instrumentiem.
- Jebkura lietošana, kas neatbilst šim mērķim, ir uzskatāma par noteikumiem neatbilstošu. Par šādu darbību rezultātā izrietošajiem bojājumiem ražotājs nav atbildīgs; risku uzņemas vienīgi pats lietotājs.
- Uzturiet darba zonu tīru un brīvu no šķēršļiem.
- Lietojiet ierīci tikai uz plakanas un stingras pamatnes.
- Pirms lietošanas sākšanas katrreiz pārbaudiet skaldītāja pienācīgo darbību.
- Lietojiet ierīci tikai apgabalos, kas izvietoti maksimāli 1000 m virs jūras līmeņa.

Nemiet vērā, ka mūsu ierīces noteikumiem atbilstošā veidā nav konstruētas komerciālai, amatnieciskai vai rūpnieciskai izmantošanai. Mēs neuzņemamies garantiju, ja ierīci izmanto komerciālos, amatniecības vai rūpniecības uzņēmumos, kā arī līdzīgos darbos.

5. Vispārīgie drošības norādījumi

△ BRĪDINĀJUMS! Ja izmantojat elektroinstrumentus, jums vajadzētu ievērot turpmākos pamata piesardzības pasākumus, lai mazinātu ugunsgrēka, elektriskā triecienu un personu savainojumu risku. Pirms darba sākšanas ar šo instrumentu izlasiet visas norādes.

- Ievērojiet visus drošības norādījumus un bīstamības norādes uz ierīces.
- Uzturiet visus drošības norādījumus un bīstamības norādes uz ierīces pilnā skaitā salasāmā stāvoklī.
- Nedrīkst demontēt vai padarīt nelietojamus ierīces drošības mehānismus.
- Pārbaudiet tīkla pieslēguma vadus. Neizmantojiet bojātus pieslēguma vadus.
- Pirms lietošanas sākšanas pārbaudiet divu roku vadības pareizo darbību.
- Operatoram jābūt sasniegušam vismaz 18 gadu vecumu. Apmācāmajām personām jābūt sasniegušām vismaz 16 gadu vecumu, taču tās drīkst strādāt pie ierīces tikai uzraudzībā.
- Bērni nedrīkst strādāt ar šo ierīci
- Darba laikā lietojiet darba cimdus un drošības apavus, aizsargbrilles, blīvi piegulošas darba drēbes un ausu aizsargus (IAL).
- Veicot darbus, ievērojiet piesardzību: Pirkstu un roku savainošanās risks, ko rada skaldīšanas instruments.
- Pārveides, noregulēšanas un tīrīšanas darbus, kā arī apkopi un traucējumu novēršanu veiciet tikai tad, kad ir izslēgts motors. Atvienojiet tīkla kontaktspraudni!
- Elektroinstalācijas uzstādīšanas, labošanas un apkopes darbus drīkst veikt tikai speciālisti.
- Pēc pabeigtiem labošanas un apkopes darbiem nekavējoties jāuzstāda atpakaļ visi aizsargmehānismi un drošības mehānismi.
- Atstājot darba vietu, izslēdziet motoru. **Atvienojiet tīkla kontaktspraudni!**
- **Ir kategoriski aizliegts noņemt aizsargmehānismu vai strādāt bez tā.**
- Skaldīšanas laikā sakarā ar koksnes īpašībām (piem., saaugumi, neregulāras formas baļķu nogriezumī utt.) var rasties apdraudējumi, piem., daļu izsviešana, skaldītāja nosprostošana un saspiedumi.

6. Papildu drošības norādījumi

- Malkas skaldītāju drīkst vadīt tikai **viena persona**.
- Nekad nemēģiniet skaldīt baļķus, kuros ir **naģlas, stieple** vai citi priekšmeti.
- Jau saskaldītā malka un koka skaidas rada **bīstamu darba zonu**. Pastāv pakļūšanas, paslīdēšanas vai nokrišanas risks. Vienmēr uzturiet darba zonu kārtībā.
- Nekad ieslēgtas ierīces gadījumā nenovietojiet rokas uz kustīgām ierīces daļām.
- Skaldiet tikai malku, kuras **maksimālais garums** nepārsniedz 52 cm.

⚠ BRĪDINĀJUMS! Šis elektroinstruments darba laikā rada elektromagnētisko lauku. Šis lauks noteiktos apstākļos var traucēt aktīvo vai pasīvo medicīnisko implantu darbību. Lai mazinātu nopietnu vai nāvējošu savainojumu risku, personām ar medicīniskajiem implantiem pirms elektroinstrumenta lietošanas ieteicams konsultēties ar ārstu un ražotāju.

Atlikušie riski

Ierīce ir konstruēta saskaņā ar tehniskās attīstības līmeni un vispārārtītajiem drošības tehnikas noteikumiem. Tomēr darba laikā var rasties dažādi atlikušie riski.

- Pirkstu un roku savainošanās risks, ko rada skaldīšanas instrumenta nelietpratīga vadīšana vai nepareiza malkas novietošana.
- Savainojumi, ko rada izsviests darba materiāls nelietpratīgas turēšanas vai vadīšanas gadījumā.
- Veselības apdraudējums ar strāvu, izmantojot nepienācīgu elektropieslēguma vadus.
- Pirms regulēšanas vai apkopes darbiem atlaidiet iedarbināšanas taustiņu un atvienojiet tīkla spraudni.
- Turklāt, neskatoties uz visiem veiktajiem piesardzības pasākumiem, var pastāvēt atlikušie riski, kas nav acīmredzami.
- Atlikušos riskus var minimizēt, ja kopā ievēro "Drošības norādījumus" un "Noteikumiem atbilstošu lietošanu", kā arī lietošanas instrukciju.
- Nepieļaujiet nejašu ierīces iedarbināšanos: ievietojot spraudni kontaktligzdā, nedrīkst nospiegt iedarbināšanas taustiņu. Izmantojiet instrumentu, kas ir ieteikts šajā lietošanas instrukcijā. Tā panāksiet, ka ierīcei ir optimāla jauda.
- Kad ierīce darbojas, netuviniet rokas darba zonai.

7. Tehniskie raksturlielumi

Konstruktīvie izmēri G x P x A	1160 x 425 x 610 mm
Malkas \emptyset min. – maks.	50 - 250 mm
Malkas garums – maks.	200 - 520 mm
Svars bez apakšējā rāmja	59 kg
Svars ar apakšējo rāmi	64 kg
Motors	230 V~ / 50 Hz
Ieejas jauda P1	2200 W
Izejas jauda P2	1700 W
Darba režīms	S3 25%
Skaldīšanas spēks	maks. 7 t
Cilindra gājiens mm	370 mm
Cilindra kustība uz priekšu	3,08 cm/sek.
Cilindra kustība atpakaļ	5,29 cm/sek.
Eļļas daudzums	3,5 l
Darba spiediens	208 bar
Apgriezienu skaits	2800 1/min

Paturētas tiesības veikt tehniskas izmaiņas!

Troksnis un vibrācija

⚠ Brīdinājums! Troksnis var radīt smagas sekas jūsu veselībai. Ja ierīces troksnis pārsniedz 85 dB, lietojiet piemērotus ausu aizsargus.

Trokšņa raksturlielumi

Skaņas jaudas līmenis, L_{WA}	96 dB
Skaņas spiediena līmenis L_{pA}	89,9 dB
Kļūda $K_{WA,pA}$	3 dB

*Darba režīms S3, periodisks režīms bez iedarbināšanas procesa ietekmes uz motora sasīlšanu. Režīmu veido palaišanas laiks, laiks ar konstantu slodzi un tukšgaitas laiks. Darbības laiks sasniedz 10 min, relatīvais ieslēgšanas laiks ir 25% no darbības laika.

Spiediena spēks:

Iebūvētā hidrauliskā sūkņa jaudas līmenis var sasniegt īslaicīgu spiediena līmeni līdz pat 7 tonnu lielam skaldīšanas spēkam. Pamatīestatījumā hidrauliskos skaldītājus rūpnīcā noregulē par apm. 10% zemāku jaudas līmeni. Drošības apsvērumu dēļ lietotājs nedrīkst noregulēt pamatīestatījumus.

Lūdzam ievērot, ka ārējie apstākļi, piem., darba temperatūra un apkārtējās vides temperatūra, gaisa spiediens un mitrums ietekmē hidrauliskās eļļas viskozitāti. Turklāt izgatavošanas pielaides un apkopes kļūdas var negatīvi ietekmēt sasniedzamo spiediena līmeni.

8. Iepakojšana

- Atveriet iepakojumu un uzmanīgi izņemiet ierīci.
- Noņemiet iepakojuma materiālu, kā arī iepakojuma un transportēšanas stiprinājumus (ja tādi ir).
- Pārbaudiet, vai piegādes komplekts ir pilnīgs.
- Pārbaudiet, vai ierīce un piederumi transportēšanas laikā nav bojāti. Ja ir kādi iebildumi, nekavējoties sazinieties ar starpnieku. Vēlākas reklamācijas netiek atzītas.
- Ja iespējams, uzglabājiet iepakojumu līdz garantijas termiņa beigām.
- Pirms lietošanas iepazīstieties ar ierīci, izmantojot lietošanas instrukciju.
- Piederumiem, kā arī dilstošām detaļām un rezerves daļām izmantojiet tikai oriģinālās detaļas. Rezerves daļas saņemsiet savā tirdzniecības uzņēmumā.
- Pasūtījumos norādiet mūsu preces numurus, kā arī ierīces tipu un izgatavošanas gadu.

⚠ IEVĒRĪBA!

Ierīce un iepakojuma materiāls nav rotaļlietas! Bērni nedrīkst rotaļāties ar plastikāta maisiņiem, plēvēm un sīkām detaļām! Pastāv norīšanas un nosmakšanas risks!

9. Uzbūve / pirms lietošanas sākšanas

Uzstādiet ierīci, piesaistot vismaz divas personas.

Nofiksējiet skaldītāju uz pamatnes, izmantojot divas skrūves vai divas pamatnes mietiņus (nav iekļauti piegādes komplektā) pie apakšējā rāmja balsta kājas.

⚠ **BRĪDINĀJUMS!** Stabila pozīcija ir nodrošināta tikai tad, ja apakšējais rāmis ir nofiksēts uz pamatnes. Fiksācija vienmēr jānodrošina.

9.1. Apakšējā rāmja montāža (3. + 4. att.)

Iepakojšanas tehnisku iemeslu dēļ balsta rāmis jāuzstāda klientam.

Šim nolūkam izmantojiet pievienotās sešstūrgalvas skrūves M6 x 16 ar uzgriežņiem.

1. Noņemiet riteņa dekoratīvo disku un demontējiet riteņus.

2. Savienojiet balsta rāmja atsevišķās daļas ar mašīnu.
3. Šim nolūkam novietojiet ierīci horizontāli uz pamatnes un palieciet zem tās apakšā iepakojuma stīropora polsterējumu šķīrējnaža pusē.
4. Uzstādiet riteņus uz balsta rāmja riteņu asīm.

9.2. Roktura (4) montāža (papildaprīkojuma komplekta maisiņš a) (5. att.)

Nostipriniet rokturi pie U veida skavas, izmantojot divas cilindriskās skrūves.

9.3. Aizsargplāksnes (L) montāža (papildaprīkojuma komplekta maisiņš b) (6. + 7. att.)

1. Nostipriniet aizsargplāksni (L) pie balņa vadplāksnes (5) un nofiksējiet to, izmantojot klātpievienotās cilindriskās skrūves un uzgriežņus.
2. Atskrūvējiet cilindrisko skrūvi ar paplāksni, kura atrodas pie riteņa turētāja.
3. Nostipriniet balstatatņa otro galu pie aizsargplāksnes, izmantojot skrūvi ar krustveida rievu un uzgriezni. (3)
4. Tagad vadiet balstatatņa (O) brīvo galu starp paplāksni un riteņa turētāju, atkārtoti pievelciet cilindrisko skrūvi (4).

9.4. Novietnes galds (K + M) montāža (papildaprīkojuma komplekta maisiņš c + d + e) (8. + 9. + 10. att.)

1. Nostipriniet novietnes galdu (K) tajā pašā pusē, kā aizsargplāksni (L). Nofiksējiet galdu pie malkas skaldītāja, izmantojot divas cilindriskās skrūves un atspērpaplāksnes. (1)
Uzmaniet, lai galds un aizsargplāksne būtu novietoti vienā līmenī viens pret otru.
2. Atskrūvējiet skrūvi balsta kājas kreisajā pusē.
3. Nostipriniet balstatatņa otro galu pie aizsargplāksnes, izmantojot skrūvi ar krustveida rievu un uzgriezni, visu ieregulējiet un pievelciet skrūves.
4. Tagad vadiet balstatatņa (N) brīvo galu starp skrūvi un balsta kājas turētāju, mazliet pievelciet skrūvi.
5. Atkārtojiet procesu otrajā pusē.
6. Savstarpēji ieregulējiet abus galdus un nofiksējiet tos, izmantojot skrūves ar krustveida rievu un uzgriežņus (e).

9.5. Aizsargmehānisma (E - J) montāža (papildaprīkojuma komplekta maisiņš f) (11. + 12. att.)

1. Savstarpēji savienojiet aizsargmehānismus (H) un (I), nofiksējiet tos, izmantojot divas skrūves ar krustveida rievu, savilcējapskavām un uzgriežņiem.

2. Nostipriniet aizsargmehānismus (H, I, J) šim nolūkam paredzētajos urbumos. Tie atrodas galdā un aizsargplāksnes sānos. Nofiksējiet aizsargmehānismu, izmantojot septiņas skrūves ar krustveida rievu, savilcējapskavas un uzgriežņus. Uzstādiet aizsargmehānismu (G) pie vadības sviras aizsarga (11) un nofiksējiet to, izmantojot vienu skrūvi ar krustveida rievu un uzgriezni.
3. Tagad nostipriniet aizsargmehānismus (E + F) augšējā pusē. Nofiksējiet tos, izmantojot astoņas skrūves ar krustveida rievu, savilcējapskavas un uzgriežņus.
4. Savstarpēji nofiksējiet aizsargmehānismu (E + F), šim nolūkam izmantojot divas skrūves ar krustveida rievu, savilcējapskavas un uzgriežņus.

⚠ IEVĒRĪBA!

Pirms lietošanas sākšanas noteikti pilnīgi uzstādiet ierīci!

10. Lietošanas sākšana

Pārliecinieties, vai ierīce ir samontēta pilnībā un atbilstoši norādījumiem. Pirms katras lietošanas reizes pārbaudiet:

- vai nav bojāti pieslēgumu vadi (plaisas, iegriezumi un tamīdžīgi bojājumi),
- vai nav iespējama ierīces bojājumu,
- vai visas skrūves ir cieši pievilktas,
- vai hidrauliskajā sistēmā nav noplūdes vietu un
- eļļas līmeni un
- aizsargmehānismi

10.1. Eļļas līmeņa pārbaude (17. att.)

Hidraulikas ierīce ir slēgta sistēma ar eļļas tvertni, sūkni un vadības vārstu. Regulāri pirms katras ekspluatēšanas reizes pārbaudiet eļļas līmeni. Pārāk zems eļļas līmenis var bojāt eļļas sūkni. Eļļas līmenim jābūt eļļas mērstienā vidējās atzīmes robežās. Ierīcei jābūt līdzīgi novietotai. Pilnīgi ieskrūvējiet eļļas mērstieni, lai izmērtu eļļas līmeni.

10.2. Gaisa vārsta aizgrieznis

Pirms darba sākuma atgaisošanas aizgrieznis (7) noteikti jāpārlaiž vaļīgāk par dažiem apgriezieniem, lai būtu nodrošināta gaisa cirkulācija eļļas tvertnē. Ja darba laikā tas paliek pievilktas, tad hidrauliskā kustība rada pārspiedienu, kas var bojāt šo ierīci! Pirms ierīces transportēšanas šis aizgrieznis noteikti jāaizskrūvē, lai novērstu eļļas izplūdi.

10.3. Malkas skaldīšana

Skaldiet tikai taisni sazāģētu malku. Turklāt rīkojieties šādi:

1. Novietojiet skaldāmo materiālu taisni uz balsta virsmas (9)
2. Šī ierīce ir aprīkota divu roku vadībai – ar kreiso roku vada vadības sviru (12), ar labo roku vada palaišanas pogu (6).
3. Spiediet vadības sviru aprakstītajā veidā uz leju un aktivizējiet skaldīšanas procesu, nospiežot palaišanas pogu (6).

Jebkura vadības elementa atlaišana izraisa ierīces tūlītēju apstāšanos. Abu vadības elementu atlaišana, rada piespiešanas plātnes atvirzīšanos.

Ja kādu skaldāmā materiāla gabalu nav iespējams saskaldīt 5 sekunžu laikā, nekavējoties apstādiniet procesu. Iespējams, ka skaldāmais materiāls ir pārāk ciets šīs ierīces jaudai. Apgrieziet skaldāmo materiālu par 90° un mēģiniet vēlreiz. Uzmanību! Nepārtrauktas darbības laikā, kas ilgst vairāk par 5 sekundēm, draud pārkaršanas risks. Ierīcei varētu rasties bojājumi.

10.4. Gājienu ierobežotājs

Īsa skaldāmā materiāla gadījumā ir lietderīgi ierobežot piespiešanas plātnes (10) gājienu. Šim nolūkam nospiediet vadības sviru (12) un palaišanas pogu (6), un pārvietojiet piespiešanas plātni (10) tuvu skaldāmā materiāla priekšā. Tagad atlaidiet palaišanas pogu, novietojiet gājienu ierobežotāja gredzenu (7a) pie korpusa un pievelciet to. Pēc tam atkal varat atlaist hidraulisko sviru. Piespiešanas plātne paliek izvēlētajā pozīcijā.

10.5. Kļūdaina aprīkošana (13. att.)

Vienmēr novietojiet skaldāmo materiālu plakani uz balsta virsmas! Tas nedrīkst noslidēt vai nostāties slīpi. Skaldķīlis tiek pārslogots, ja skaldīšanas process noris nevis uz visa asmens, bet gan tikai tā augšdaļā. Nekad vienlaikus nesaldiet vairākus gabalus! Pastāv risks, ka viens no gabaliem nekontrolējami paātrināsies. Liels savainošanās risks!

10.6. Aizķīlēts skaldāmais materiāls (14. + 15. att.)

Nekad nemēģiniet aizķīlētu skaldāmo materiālu izdauzīt ārā no ierīces. Tas var radīt nelaimes gadījumus un ierīces bojājumus. Rīkojieties šādi:

1. Ļaujiet piespiešanas plātnei atvirzīties sākuma pozīcijā.
2. Palieliet ķīli zem skaldāmā materiāla (sk. 15. attēlu)

3. Aktivizējiet skaldīšanas procesu, tā ka piespiešanas plātne iebīda ķīli tālu zem atbrīvojamā skaldāmā materiāla.
4. Atkārtojiet iepriekšējās darbības ar jauniem ķīļiem tikmēr, līdz skaldāmais materiāls tiek izbīdīts uz augšu no ierīces.

11. Pieslēgšana elektrotīklam

Uzstādītais elektromotors ir pievienots darbam gatavā veidā. Pieslēgums atbilst attiecīgajiem VDE un DIN noteikumiem.

Klienta elektrotīkla pieslēgumam un izmantotajam pagarinātājam jāatbilst šiem noteikumiem.

Bojāts elektropieslēguma vads

Elektropieslēguma vadiem bieži rodas izolācijas bojājumi.

To iemesli var būt šādi:

- saspīestas vietas, ja pieslēguma vadi stiepjas caur logu vai durvju ailu;
- pārlocījuma vietas pieslēguma vada nepareizas nostiprināšanas vai izvietojuma dēļ;
- griezuma vietas pieslēguma vada pārbraukšanas dēļ;
- izolācijas bojājumi, izraujot no sienas kontaktligzdās;
- plaisas izolācijas novecošanās dēļ.

Šādus bojātus elektropieslēguma vadus nedrīkst izmantot, un izolācijas bojājumu dēļ tie ir bīstami dzīvībai.

Regulāri pārbaudiet savienošanas vadus, vai tiem nav bojājumu. Ievērojiet, lai pārbaudes laikā pieslēguma vads nebūtu pievienots elektrotīklam.

Elektropieslēguma vadiem jāatbilst attiecīgajiem VDE un DIN noteikumiem. Izmantojiet tikai pieslēguma vadus ar marķējumu H05VV-F.

Tipa marķējuma uzdrukātais teksts uz savienošanas vada ir obligāts.

Vienfāzes maiņstrāvas motora gadījumā mēs iesakām mašīnām ar augstu palaišanas strāvu (sākot ar 3000 vatiem) aizsardzību ar drošinātājiem C 16A vai K 16A!

DIN EN 61000-3-11

- Ražojums izpilda standarta EN 61000-3-11 prasības un uz to attiecas speciālie pieslēgšanas noteikumi. Tas nozīmē, ka izmantošana pie brīvi izvēlētajām pieslēguma vietām nav pieļaujama.

- Ierīce nelabvēlīgu tīkla parametru gadījumā var radīt pārējošas sprieguma svārstības.
- Ražojums ir paredzēts izmantošanai pie pieslēguma vietām
 - a. kas nepārsniedz maksimāli pieļaujamo elektrotīkla pretestību "Z max = 0.331 Ω", vai
 - b. kurām elektrotīklam ilgstošas strāvas slodzes noturēšanas spēja ir vismaz 100 A katrā fāzē.
- Jums ka lietotājam jāpārliecinās, ja nepieciešams, konsultējoties ar elektroapgādes uzņēmumu, vai pieslēguma vieta, kurā vēlaties lietot ražojumu, izpilda kādu no divām prasībām a) vai b).

Mainīstrāvas motors 230 V~ / 50 Hz

Tīkla spriegums 230 V~ / 50 Hz.

Tīkla pieslēgumam un pagarinātājam jābūt ar 3 dzīslām = P + N + SL. - (1/N/PE).

Pagarinātāja vadiem līdz 25 m garumam jābūt 1,5 mm² minimālajam šķērsgriezumam.

Tīkla pieslēgumam ir maksimāli 16 A drošinātājs.

12. Tīrīšana

⚠ IEVĒRĪBA!

Pirms jebkādiem tīrīšanas darbiem atvienojiet tīkla kontaktspraudni.

Iesākām ierīci tīrīt uzreiz pēc katras lietošanas reizes. Regulāri tīriet ierīci ar mitru drānu un mazliet šķidro ziepju. Neizmantojiet tīrīšanas līdzekļus vai šķīdinātājus; tie varētu bojāt ierīces plastmasas daļas. Uzmaniet, lai ūdens nevarētu iekļūt ierīces iekšienē.

13. Transportēšana

Vienkāršai transportēšanai malkas skaldītājs ir aprīkots ar diviem riteņiem.

Ierīci ir iespējams transportēt, novietojot slīpā veidā uz riteņiem. Izmantojiet transportēšanas rokturi, paceliet augšā un velciet vai spiediet. (16. att.)

14. Glabāšana

Glabājiet ierīci un tās piederumus tumšā, sausā un nesalstošā, kā arī bērniem nepieejamā vietā. Optimālā glabāšanas temperatūra ir 5 līdz 30 °C robežās.

Glabājiet instrumentu oriģinālajā iepakojumā. Nosedziet instrumentu, lai to aizsargātu pret putekļiem vai mitrumu. Uzglabājiet lietošanas instrukciju kopā ar instrumentu.

15. Apkope

△ IEVĒRĪBA!

Pirms jebkādiem apkopes darbiem atvienojiet tīkla kontaktspraudni.

Mēs iesakām:

- Skaldīšanas nazis ir nodilstoša detaļa, kas pēc vajadzības jāpārsina.
- Kombinētajam divu roku aizsargmehānismam jāsauglabā viegla gaita. Vajadzības gadījumā ieeļļojiet ar dažiem eļļas pilieniem.
- Uzturiet tīru balsta virsmu.
- Ieeļļojiet vadslīdes ar ziežvielu.

Regulāri pārbaudiet eļļas līmeni.

Pārāk zems eļļas līmenis bojā eļļas sūkni

Regulāri pārbaudiet hidraulisko pieslēgumu un skrūvsavienojumu hermētiskumu un, ja nepieciešams, tos pievelciet.

Kad jāmaina eļļa?

Eļļas maiņu veic pēc 150 darba stundām.

Eļļas maiņa (17. - 20. att.)

1. Novietojiet malkas skaldītāju sākuma pozīcijā un atvienojiet tīkla kontaktspraudni.
2. Atskrūvējiet eļļas notecināšanas atveres aizgriezni ar eļļas mērstieni (8) un nolieciet to sāņus. (18. att.)
3. Novietojiet tukšu 4 l trauku blakus šai ierīcei un uzsleniet to, kā parādīts 19. att. Nogaidiet, līdz visa nolietotā eļļa būs iztecējusi. Utilizējiet nolietoto eļļu atbilstoši apkārtējās vides prasībām!
4. Tagad apgrieziet ierīci otrādi (20. att.), lai papildinātu apm. 3,5 l hidrauliskās eļļas.
5. Tagad ieskrūvējiet notīrīto eļļas notecināšanas atveres aizgriezni ar eļļas mērstieni (8) vēl vertikāli novietotajā ierīcē. Atkārtoti izskrūvējiet to, starp abiem ierobiem vajadzētu būt sasniegtai eļļas plēvei. (17. att.)
6. Tagad stingri ieskrūvējiet atpakaļ eļļas notecināšanas atveres aizgriezni ar eļļas mērstieni. Pēc tam vairākas reizes tukšā veidā aktivizējiet malkas skaldītāju.
7. Pēdējo reizi pārbaudiet eļļas līmeni un, ja nepieciešams, vēl mazliet iepildiet eļļu.

Pienācīgi utilizējiet radušos izlietoto eļļu vietējā izlietotās eļļas savākšanas vietā. Ir aizliegts notecināt izlietoto eļļu zemē vai sajaukt ar atkritumiem.

Mēs iesakām HLP 32 sērijas eļļas.

Pieslēgumi un remonts

Elektroiekārtas pieslēgumus un labošanas darbus drīkst veikt tikai kvalificēts elektriķis.

Jautājumu gadījumā norādiet šādus datus:

- Motora strāvas veids;
- Ierīces datu plāksnītē norādītie dati;
- Motora datu plāksnītē norādītie dati.

Servisa informācija

Jāievēro, ka šim ražojumam šādas daļas ir pakļautas lietošanas vai dabiskajam nodilumam, vai šādas daļas ir nepieciešamas kā patērējamie materiāli.

Dilstošās detaļas*: skaldkūlis, hidrauliskā eļļa, skaldīšanas statnes vadītklas

* nav obligāti iekļauts piegādes komplektā!

Rezerves daļas un piederumus varat saņemt mūsu apkopes centrā. Šim nolūkam noskenējiet titullapā esošo kvadrāt kodu.

16. Utilizācija un otrreizēja izmantošana

Norādes par iepakojumu



Iepakojuma materiāli ir pārstrādājami. Utilizējiet iepakojumus atbilstoši apkārtējās vides prasībām.

Norādes par Vācijas elektrisko un elektronisko iekārtu likumu (ElektroG)



Nolietotās elektriskās un elektroniskās iekārtas nedrīkst izmest sadzīves atkritumos, bet gan tās jānodod šķirošanas vai utilizācijas punktā!

- Nolietotās baterijas vai akumulatori, kas nav nekustīgi iebūvēti nolietotajās iekārtās, pirms nodošanas jāizņem bez sagraušanas! To utilizāciju regulē Vācijas likums par baterijām.
- Elektrisko un elektronisko iekārtu īpašniekiem vai lietotājiem ir uzlikts par pienākumu pēc lietošanas tās nodot likumā noteiktajā kārtībā.
- Gala lietotājs patstāvīgi ir atbildīgs par savu personīgo datu dzēšanu no utilizējamajās nolietotās iekārtās!
- Nosvītrotā atkritumu konteina simbols nozīmē, ka elektriskās un elektroniskās iekārtas nedrīkst utilizēt sadzīves atkritumos.

- Noliegtās elektriskās un elektroniskās iekārtas var nodot bez maksas šādās vietās:
 - Publiski-tiesiskās utilizācijas vai savākšanas vietas (piem., komunālie būvlaukumi)
 - Elektroiekārtu pārdošanas vietas (stacionāri un tiešsaistē), ja tirdzniecības uzņēmumiem ir uzlikts par pienākumu veikt pieņemšanu atpakaļ, vai tie sniedz šādu pakalpojumu brīvpriekš.
 - Līdz trim nolietotām elektroiekārtām atbilstoši katram iekārtas veidam, kuru malas garums ir maksimāli 25 centimetri, varat bez jaunas iekārtas iepriekšējas iegādes no ražotāja bez maksas nodot pie ražotāja vai kādā citā pilnvarotā savākšanas vietā jūsu tuvumā.
 - Citas ražotāja un izplatītāja papildu pieņemšanas atpakaļ prasības uzzināsi attiecīgajā klientu servisā.
- Ja ražotājs veic jaunas elektroiekārtas piegādi privātai mājāsaiņniecībai, tas var ierosināt nolietotās elektroiekārtas bezmaksas savākšanu pēc gala lietotāja pieprasījuma. Šim nolūkam sazinieties ar ražotāja klientu servisu.

- Šie apgalvojumi attiecas tikai uz ierīcēm, kas tiek uzstādītas un pārdotas Eiropas Savienības dalībvalstīs, un kas ir pakļautas Eiropas Direktīvas 2012/19/ES prasībām. Valstīs, kas nav Eiropas Savienības dalībvalstīs, var būt spēkā no šīm atšķirīgas prasības attiecībā uz nolietoto elektrisko un elektronisko iekārtu utilizāciju.

Par iespējam izlietēt nolietoto ierīci jautājiēt sava novada vai pilsētas administrācijā.

Degviela un eļļas

- Pirms ierīces utilizācijas jāiztukšo degvielas tvertne un motoreļļas tvertne!
- Degvielu un motoreļļu nedrīkst izmest sadzīves atkritumos vai kanalizācijā, bet gan tie jānodod šķirošanas vai utilizācijas punktā!
- Tukšās eļļas un degvielas tvertnes jāutilizē atbilstoši apkārtējās vides prasībām.

17. Traucējumu novēršana

Turpmākajā tabulā ir parādītas kļūdu pazīmes, un aprakstīts, kā jūs varat tās novērst, ja jūsu ierīce nedarbojas pareizi. Ja jūs tādā veidā nevarat lokalizēt un novērst problēmu, vērsieties tuvākajā servisa darbnīcā.

Traucējums	Iespējamais cēlonis	Novēršana
Motors patstāvīgi pabeidz skaldīšanas procesu	Bija aktivizēts pārsprieguma aizsargmehānisms	Sazinieties ar kvalificētu elektriķi
Skaldīšanas materiāls netiek saskaldīts	Ierīce ir nepareizi aprīkota	Pareizi ievietojiet skaldāmo materiālu
	Skaldāmā materiāla apjoms pārsniedz motora jaudu	Sazāģējiet skaldāmo materiālu atbilstoši piemērotākam izmēram
	Skaldķīlis ir neass	Uzasiniet skaldķīli
Izplūst eļļa	Izplūst eļļa	Lokalizējiet neblīvo vietu, sazinieties ar tirdzniecības uzņēmumu
	Piespiešanas plātne vibrē, rada trokšņus	Eļļas trūkums un liekais gaiss hidrauliskajā sistēmā
Eļļas izplūde no cilindra vai citās vietās	Gaisa piejaukums hidrauliskajā sistēmā darbības laikā	Pirms lietošanas par dažiem apgriezieniem atskrūvējiet atgaisošanas aizgriezni
	Pirms transportēšanas nav pievilktas atgaisošanas aizgrieznis	Pirms transportēšanas stingri pievelciet atgaisošanas aizgriezni
	Eļļas notecināšanas atveres aizgrieznis vaļīgs	Eļļas notecināšanas atveres aizgriezni stingri pievelciet
	Bojāts eļļas vārsts un / vai blīvējumi	Sazinieties ar tirdzniecības uzņēmumu

Förklaring av symbolerna på produkten

Användningen av symboler i den här handboken ska göra dig uppmärksam på eventuella risker. Säkerhetssymbolerna och förklaringarna som anges i samband med dessa måste förstås. Varningarna i sig undanröjer inga risker och kan inte ersätta lämpliga åtgärder för att förebygga olyckor.

	Läs handboken före idrifttagning.		Högspänning, livsfara!
	Använd hörselskydd. Buller kan orsaka hörselskador.		Stick inte in händerna i klyvområdet! Skaderisk! Snitt- och klämrisk!
	Bär säkerhetsskor.		Stick inte in händerna oskyddade i maskinen!
	Använd skyddsglasögon.		Observera! Rörliga delar!
	Använd arbetshandskar.		Endast operatören får stå i maskinens arbetsområde. Obehöriga personer och husdjur ska hållas borta från riskområdet (minst 5 m avstånd).
	Det är förbjudet att avlägsna och att ta bort maskinens skydds- och säkerhetsanordningar.	⚠ Observera!	I denna driftsanvisning har vi försett ställen som berör din säkerhet med denna symbol
	Låt inte hydraulolja rinna ut på botten. Avfallshandtera gammal olja på ett lokalt samlingsställe för gammal olja. Det är förbjudet att hälla ut gammal olja på marken eller att blanda den med annat avfall.	CE	Produkten uppfyller kraven i gällande europeiska direktiv.
	Observera! Stäng av motorn och dra ut nätstickkontakten innan du påbörjar reparations-, underhålls- och rengöringsarbeten.		

Innehållsförteckning:	Sida:
1. Inledning	182
2. Maskinbeskrivning	182
3. Leveransomfång	182
4. Avsedd användning	182
5. Allmänna säkerhetsanvisningar	183
6. Ytterligare säkerhetsanvisningar	183
7. Tekniska specifikationer	184
8. Uppackning	184
9. Uppställning/Före idrifttagning	185
10. Idrifttagning	186
11. Elektrisk anslutning	186
12. Rengöring	187
13. Transport	187
14. Lagring	187
15. Underhåll	187
16. Avfallshantering och återvinning	188
17. Felsökning	189
18. Försäkran om överensstämmelse	213

1. Inledning

Tillverkare:

Schepach GmbH
Günzburger Straße 69
D-89335 Ichenhausen

Bästa Kund!

Vi hoppas att du får mycket glädje och nytta av din nya maskin.

Info:

Tillverkaren av denna maskin ansvarar enligt gällande produktansvar inte för skador som kan uppstå på maskinen eller genom maskinen:

- Vid felaktig hantering.
- Om driftsanvisningen inte följs
- Reparationer genom utomstående, obehöriga fackspecialister
- Vid byte och montering av reservdelar som inte är original
- felaktig användning
- Avbrott hos den elektriska anläggningen om man inte följer de elektriska föreskrifterna och VDE-behörensningarna 0100, DIN 57113 / VDE 0113

Tänk på följande:

Läs hela texten i bruksanvisningen innan montering och idrifttagning.

Denna instruktionsmanual hjälper dig lära känna apparaten och hur den bäst kan användas på avsett sätt. Instruktionsmanualen innehåller viktiga anvisningar om hur du arbetar säkert, fackmannamässigt och ekonomiskt med apparaten. Den informerar om hur du undviker faror, håller nere reparationskostnader och stilleståndstider samt hur du ökar apparatens tillförlitlighet och livslängd.

Utöver denna instruktionsmanuals säkerhetsbestämmelser måste även föreskrifterna beaktas som gäller apparatens användning i ditt land.

Bevara denna instruktionsmanual vid apparaten, i en plastficka som skyddar den mot smuts och fukt. Bruksanvisningen måste läsas och följas av all operatörspersonal innan arbetet påbörjas.

Endast personer som utbildats i apparatens användning, och som informerats om riskerna som finns, får arbeta med apparaten. Minsta ålder måste beaktas.

Förutom säkerhetsanvisningarna i denna bruksanvisning och de landsspecifika föreskrifterna, måste man också beakta allmänna regler för drift av identiska maskiner.

Vi tar inget ansvar för olyckor eller skador som orsakats av underlåtenhet att följa bruksanvisningen och säkerhetsinstruktionerna.

2. Maskinbeskrivning

1. Skyddsanordning
2. Klyvkil
3. Förvaringsbord för kluven ved
4. Grepp
5. Styrplåt stock
6. Utlösningsknapp
7. Luftningskruv
8. Oljeavtappningskruv med oljesticka
9. Stödyta
10. Tryckplatta
11. Manöverspaksskydd
12. Manöverspak
13. Motor
14. Transporthjul
15. Tryckbegränsningskruv
16. Fot

3. Leveransomfång

- A. Instruktionsmanual
- B. Tillbehörspåse (a, b, c, d, e, f)
- C. Grepp
- D. Vedklyv
- E. Skyddsanordning uppe 1
- F. Skyddsanordning uppe 2
- G. Skyddsanordning vänster
- H. Skyddsanordning bak 1
- I. Skyddsanordning bak 2
- J. Skyddsanordning fram
- K. Förvaringsbord 1
- L. Skyddsplåt
- M. Förvaringsbord 2
- N. Stödstag (2x)
- O. Stödstag

4. Avsedd användning

Maskinen får endast användas på ändamålsenligt sätt. Varje användning därutöver är inte ändamålsenlig. För skador eller personskador till följd av detta ansvarar användaren/operatören och inte tillverkaren.

I den avsedda användningen ingår också att man följer säkerhetsanvisningen liksom monteringsanvisningen och driftanvisningar i bruksanvisningen.

Personer som använder och underhåller maskinen måste insatta i dessa och känna till möjliga risker.

Dessutom måste gällande föreskrifter för olycksförebyggande arbete följas strikt.

Följ också andra allmänna bestämmelser för aktuella branschspecifika yrkesområden vad gäller hälsa och säkerhet.

Förändringar av maskinen fritar tillverkaren från allt ansvar och därav resulterande skador.

- Den hydrauliska vedklyven är endast avsedd för liggande drift. Virke får endast klyvas liggande i fiberriktningen. Måttet på virket som ska klyvas är maximalt 52 cm.
- Dela aldrig virket stående eller mot fiberriktningen!
- Tillverkarens säkerhets-, arbets- och underhållsföreskrifter samt de mått som anges i den tekniska specifikationen måste följas.
- Gällande föreskrifter om förebyggande av olycksfall och andra allmänt erkända säkerhetstekniska regler måste beaktas.
- Maskinen får bara användas, underhållas eller repareras av personer som känner till dessa arbeten och dess risker. Egenmäktiga förändringar av maskinen fritar tillverkaren från allt ansvar för därav resulterande skador.
- Maskinen får bara användas med originaltillbehör och originalverktyg från tillverkaren.
- Annan användning är felaktig. Tillverkaren ansvarar inte för skador som i så fall uppstår och användaren ansvarar ensam för risken.
- Håll arbetsområdet rent och fritt från hinder.
- Apparaten får endast användas på ett plant och fast underlag.
- Kontrollera att klyvredskapet fungerar korrekt före varje idrifttagning.
- Använd endast apparaten i områden som ligger maximalt 1000 m över havsnivån.

Observera att våra maskiner inte är konstruerade för kommersiell, hantverksmässig eller industriell användning. Vi lämnar ingen garanti när apparaten används i kommersiella eller industriella verksamheter liksom liknande verksamheter.

5. Allmänna säkerhetsanvisningar

⚠ VARNING: Du måste följa nedanstående grundläggande säkerhetsanvisningar när du använder elverktyg. Därmed minskar du risken för bränder, elstötar och personskador. Vänligen läs alla anvisningar innan du börjar arbeta med maskinen.

- Följ alla säkerhets- och riskanvisningar som sitter på maskinen.
- Alla säkerhets- och riskanvisningar som sitter på maskinen ska vara i fullständigt läsbart skick.
- Säkerhetsanordningarna på maskinen får inte monteras bort eller göras obrukbara.
- Kontrollera nätanslutningsledningar. Använd inte nätanslutningsledningar som är defekta.
- Kontrollera tvåhandsfattningen avseende korrekt funktion innan idrifttagning.
- Användaren måste vara minst 18 år. Lärtingar måste arbeta under uppsikt och vara minst 16 år.
- Barn får inte arbeta med den här maskinen
- Bär arbets- och säkerhetshandskar, skyddsglasögon, åtsittande arbetskläder och ett hörselskydd (PSA - Persönliche Schutzausrüstung - personlig skyddsutrustning) vid arbetet.
- Var försiktig under arbetet: Skaderisk för fingrar och händer av klyvverktyget.
- Omriggning, inställning och rengöring, samt underhåll och felsökning får endast utföras när motorn är avstängd. Dra ut nätstickkontakten!
- Installation repairation och underhåll av elsystemet måste utföras av elektriker.
- Alla skydds- och säkerhetsanordningar måste omedelbart sättas tillbaka efter avslutade reparations- och underhållsarbeten.
- Stäng av motorn innan du lämnar arbetsplatsen. **Dra ut nätstickkontakten!**
- **Det är strängt förbjudet att ta bort skyddsanordningen eller att arbeta utan den.**
- Vid klyvning kan virkets beskaffenhet (t.ex. sammanväxningar, stamavsnitt med oregelbunden form o.s.v.) göra att det uppstår risker så som utslungning av delar, blockering av klyven och klämskador.

6. Ytterligare säkerhetsanvisningar

- Vedklyven får endast drivas av en **enda person**.
- Klyv aldrig stammar som innehåller **spik, ståltråd** eller andra föremål.
- Redan klyvt virke och träspån skapar ett **farligt arbetsområde**. Det finns risk för att snubbla, glida eller falla. Se till att arbetsområdet är i ordning.

- Lagg inte händerna på maskinens rörliga delar när maskinen är igång.
- Klyv endast virke med en **maximal längd** på 52 cm.

⚠ VARNING! Elverktyg alstrar ett elektromagnetiskt fält under drift. Under vissa omständigheter kan fältet störa aktiva eller passiva medicinska implantat. För att minska risken för dödsfall eller allvarliga skador rekommenderar vi därför personer med medicinska implantat till att höra med sin läkare och kontakta tillverkaren av det medicinska implantatet innan verktyget används.

Restrisker

Maskinen har tillverkats enligt senaste tekniska rön och gällande säkerhetstekniska regler. Trots detta kan det uppstå vissa risker vid arbetet.

- Skaderisk för fingrar och händer av klyvverktyget om virket styrs eller stöds olämpligt.
- Personskador genom utslungat arbetsstycke vid felaktig fastsättning eller styrning.
- Hälsofara på grund av ström vid användning av icke korrekta elanslutningsledningar.
- Innan du gör några justerings- eller underhållsarbeten, släpper du upp startknappen och drar ut nästtickkontakten.
- Trots alla vidtagna åtgärder kan det finnas icke uppenbara risker.
- Restrisker kan minimeras genom att säkerhetsanvisningar och ändamålsenlig användning liksom bruksanvisningen beaktas i sin helhet.
- Undvik att starta maskinen utan avsikt: startknappen får inte vara intryckt när du sätter in kontakten i eluttaget. Använd det verktyg som rekommenderas i den här instruktionsmanualen. Då får du en maskin som ger maximal effekt.
- Håll händerna borta från arbetsområdet när maskinen är i drift.

7. Tekniska specifikationer

Mått L x B x H	1160 x 425 x 610 mm
Trä ø min - max	50 - 250 mm
Trälängd - max	200 - 520 mm
Vikt utan understativ	59 kg
Vikt med understativ	64 kg
Motor	230 V~ / 50 Hz
Effekt P1	2200 W
Uteffekt P2	1700 W

Driftläge	S3 25 %
Klyvkraft	max 7 t
Cylinderslag mm	370 mm
Cylinder framåt	3,08 cm/sec
Cylinder bakåt	5,29 cm/sec
Oljemängd	3,5 l
Arbetstryck	208 bar
Varvtal	2800 1/min

Med förbehåll för tekniska ändringar!

Buller och vibration

⚠ Varning: Buller kan ha allvarlig inverkan på din hälsa. Om maskinens buller överstiger 85 dB, bör du använda ett lämpligt hörselskydd.

Typvärden buller

Ljudeffektnivå L_{WA}	96 dB
Ljudtrycksnivå L_{pA}	89,9 dB
Osäkerhet $K_{WA/pA}$	3 dB

*Driftläge S3, periodisk intermittent drift utan att startproceduren har inflytande på motorns uppvärmning. Driften består av starttid, en period med konstant belastning och en tomgångsperiod. Arbetscykeln omfattar 10 minuter, där tillkopplingsperioden utgör 25% av arbetscykeln.

Tryckkraft:

Prestandanivån för den inbyggda hydraulpumpen kan nå en kortvarig trycknivå för en klyvkraft på upp till 7 ton. I grundinställningen är de hydrauliska delarna fabriksinställda till cirka 10 % lägre prestandanivå. Av säkerhetsskäl får grundinställningarna inte justeras av användaren. Observera att yttre förhållanden såsom drift- och omgivningstemperatur, lufttryck och fuktighet påverkar hydrauloljans viskositet. Dessutom kan tillverkningstoleranser och underhållsfel påverka den uppnåbara trycknivån.

8. Uppackning

- Öppna förpackningen och ta ut enheten försiktigt.
- Ta bort förpackningsmaterialet, förpacknings-/ och transportsäkringar (om det finns).
- Kontrollera att leveransomfånget är fullständigt.
- Kontrollera enheten och tillbehör för transportskador. Vid reklamationer måste transportören genast meddelas. Senare reklamationer kan inte behandlas.

- Om möjligt, ha kvar förpackningen fram till utgången av garantiperioden.
- Bekanta dig med apparaten innan bruk med hjälp av bruksanvisningen.
- Använd bara originaldelar till tillbehören och till slit- och reservdelarna. Reservdelar hittar du hos din fackhandlare.
- Ange våra artikelnummer liksom maskinens typ och tillverkningsår vid beställningar.

⚠ SE UPP!

Maskin och förpackningsmaterial är inga leksaker! Barn får inte leka med plastpåsar, folie och smådelar! Risk för kvävning eller andra skador!

9. Uppställning/Före idrifttagning

Var minst två personer när maskinen monteras.

Fixera klyvredskapet i underlaget genom att använda två skruvar eller två markpinnar (ingår inte i leveransomfånget) på stativets fot.

⚠ WARNING: Stativet kan endast stå garanterat säkert genom att vara fixerat i marken. Fixeringen ska alltid säkerställas.

9.1 Montering understativ (fig. 3 + 4)

Av förpackningstekniska skäl monteras understativet av kunden.

Till detta används medföljande sexkant-skruvur M6 x 16 med muttrar.

1. Ta bort fälgen och demontera hjulen.
2. Anslut understativets enskilda delar och skruva fast maskinen.
3. Ställ då enheten vågrätt på golvet och lägg förpackningens friglittvaddering under enheten på spaltknivssidan.
4. Montera hjulen på understativets hjulaxlar.

9.2 Montering handtag (4) (tillbehörspåse a) (fig. 5)

Sätt fast handtaget på U-bygeln med två cylinderskruvur.

9.3 Montera skyddsplåt (L) (bipackspåse b) (bild 6 + 7)

1. Sätt fast skyddsplåten (L) på styrplåten för stocken (5) och fixera den med de medföljande cylinderskruvurarna och muttrarna.
2. Lossa cylinderskruvur med bricka som sitter på hjulhållaren.

3. Sätt fast den andra änden av stödstaget med krysskruvur och muttern på skyddsplåten. (3)
4. För nu stödstagets öppna ände (O) mellan brickan och hjulhållaren. Dra fast cylinderskruvur ordentligt igen (4).

9.4 Montera förvaringsbord (K + M) (bipackspåse c + d + e) (bild 8 + 9 + 10)

1. Sätt fast förvaringsbordet (K) på samma sida som skyddsplåten (L). Fixera bordet på vedklyven med två cylinderskruvur och fjädderingar. (1)
Var noga med att bordet och skyddsplåten ligger på samma nivå mot varandra.
2. Lossa skruven på stödfotens vänstersida.
3. Sätt fast den andra änden av stödstaget med krysskruvur och muttern på skyddsplåten, rikta in allt och dra fast skruven ordentligt igen.
4. För nu stödstagets öppna ände (N) mellan skruven och stödfotshållaren. Dra fast skruven lite.
5. Upprepa tillvägagångssättet på andra sidan.
6. Rikta in borden mot varandra och fixera dem med krysskruvurarna och muttrarna (e).

9.5 Montera skyddsanordning (E - J) (bipackspåse f) (bild 11 + 12)

1. Förbind skyddsanordningarna (H) och (I) med varandra och fixera dem med två krysskruvur, spännklämmor och muttrar.
2. Sätt fast skyddsanordningarna (H, I, J) i öppningarna som är avsedda för detta. De finns på sidan av bordet och skyddsplåten. Fixera skyddsanordningen med sju krysskruvur, spännklämmor och muttrar. Montera skyddsanordningen (G) på manöverspaksskyddet (11) och fixera den med en krysskruvur och mutter.
3. Sätt nu fast skyddsanordningarna (E + F) på den övre sidan. Fixera dessa med åtta krysskruvur, spännklämmor och muttrar.
4. Fixera skyddsanordningarna (E + F) med varandra genom att använda två krysskruvur, spännklämmor och muttrar.

⚠ SE UPP!

Montera klart hela maskinen innan den tas i drift!

10. Idrifttagning

Försäkra dig om att maskinen är komplett monterad enligt anvisningen. Kontrollera före varje användning:

- anslutningsledningar för defekta områden (sprickor, snitt och liknande),
- eventuella skador på maskinen,
- om alla skruvar är fast åtdragna,
- om det finns läckor i hydrauliken och
- oljenivån och
- säkerhetsanordningarna

10.1 Kontrollera oljenivån (bild 17)

Hydraulsystemet är ett slutet system med en oljetank, oljepump och reglerventil. Kontrollera oljenivån regelbundet före varje idrifttagning. För låg oljenivå kan skada oljepumpen. Oljenivån måste ligga inom den mellersta markeringen på oljemätstickan. Maskinen måste stå jämnt. Vrid in oljestickan helt för att mäta oljenivån.

10.2 Ventilationsskruv

Innan arbetet påbörjas måste avluftningsskruven (7) lossas några varv för att garantera luftcirkulationen i oljetanken. Om de förblir åtdragna under arbetet leder den hydrauliska rörelsen till ett övertryck som kan skada maskinen! Före varje transport av apparaten måste denna skruv dras åt ordentligt för att förhindra oljeläckage.

10.3 Klyva ved

Klyv endast virke som just sågats av. Gör då så här:

1. Lägg klyvningsgodset rakt på stödytan (9)
2. Din maskin är utrustad för en tvåhandsmanövrering – den vänstra handen manövrerar manöverspaken (12), den högra utlösningssknappen (6).
3. Tryck manöverspaken neråt enligt beskrivningen och starta klyvningsprocessen genom att trycka på utlösningssknappen (6).

Om ett av manöverorganen släpps leder det till att maskinen stoppas omedelbart. Om båda manöverorganen släpps leder det till att tryckplattan körs tillbaka.

Om det inte går att klyva ett klyvningsgods inom 5 sekunder stoppar du processen direkt. Klyvningsgodset är förmodligen för hårt för din maskins kapacitet. Vrid klyvningsgodset i 90° och försök igen. Var försiktig: Vid kontinuerlig drift under mer än 5 sekunder finns risk för överhettning. Din maskin kan skadas.

10.4 Slagbegränsning

När klyvningsgodset är kort är det meningsfullt att begränsa tryckplattans (10) slag. Tryck då på manöverspaken (12) och utlösningssknappen (6) och kör med tryckplattan (10) till strax innan klyvmaterialet.

Släpp nu utlösningssknappen, ställ slagbegränsningsringen (7a) mot huset och dra åt den. Du kan sedan släppa hydraulspaken igen.

Tryckplattan stannar nu i vald position.

10.5 Felaktig utrustning (bild 13)

Lägg alltid klyvmaterialet plant på stödytan! Det får inte glida iväg eller hamna snett. Klyvkilen överanvänds om ett klyvförlopp inte sker på hela skäret utan endast i det övre området.

Klyv aldrig flera bitar samtidigt! Det finns risk för att en av delarna accelererar okontrollerat. Hög skaderisk!

10.6 Fastkilat klyvmaterial (bild 14 + 15)

Försök aldrig att banka ut fastkilat klyvmaterial från maskinen. Detta kan orsaka olyckor och skador på apparaten. Gör så här:

1. Kör tillbaka tryckplattan i startpositionen.
2. Lägg en kil under klyvmaterialet (se bild 15)
3. Utlös ett klyvförlopp så att tryckplattan skjuter in kilen långt under klyvmaterialet som ska lossas.
4. Upprepa stegen ovan med nya kilar tills klyvmaterialet skjuts ut uppåt ur maskinen.

11. Elektrisk anslutning

Den installerade elmotorn är ansluten så att den är redo för drift. Anslutningen motsvarar tillämpliga VDE- och DIN-bestämmelser.

Kundens nätslutning liksom den använda förlängningskabeln måste motsvara dessa föreskrifter.

Skadad elanslutningsledning

På elektriska anslutningsledningar uppstår ofta isolations-skador.

Orsaker till detta kan vara:

- Tryckställen när anslutningsledningar förs genom fönster- eller dörröppningar.
- Knäckställen genom felaktig fastsättning eller styrning av anslutningsledningen.
- Snittställen genom att anslutningsledningen körts över.
- Isolations-skador genom ryck ur vägguttaget.
- Sprickor genom isolationens åldring.

Sådana skadade elanslutningsledningar får inte användas och är på grund av isolations-skadorna livsfarliga. Kontrollera regelbundet anslutningsledningar för skador. Se upp så att anslutningsledningen inte är ansluten till elnätet vid kontrollen.

Elektriska anslutningsledningar måste motsvara tillämpliga VDE- och DIN-bestämmelser. Använd endast anslutningsladdar med märkningen H05VV-F.

Enligt föreskrift ska typbeteckningen vara tryckt på anslutningskabeln.

Om en enfas-växelströmsmotor används rekommenderar vi en säkring på C 16 A eller K 16 A till maskiner med hög startström (från 3 000 watt)!

DIN EN 61000-3-11

- Produkten uppfyller kraven i EN 61000-3-11 och omfattas av specialvillkor för anslutningen. Det betyder att man inte får använda vilka anslutningsställen som helst.
- Apparaten kan vid olämpliga nätförhållanden leda till övergående spänningsvariationer.
- Produkten är anbart avsedd att användas på anslutningspunkter som
 - a. inte överskrider en maximalt tillåten nätimpedans " $Z_{max} = 0,331 \Omega$ ", eller
 - b. har en konstant strömbelastningsförmåga på minst 100 A för varje fas.
- Ni måste som användare se till att en av de beskrivna kraven a) eller b) uppfylls för anslutningsstället. Ni bör kontakta energileverantören

Växelströmsmotor 230 V~ / 50 Hz

Nätspänning 230 V~ / 50 Hz.

Elsladden och förlängningsladden måste ha 3 ledare = P + N + SL. - (1/N/PE).

Förlängningsledningar på upp till 25 m längd ska ha ett minsta tvärsnitt på 1,5 mm².

Nätanslutningen avsäkras med max. 16 A.

12. Rengöring

⚠ SE UPP!

Dra ut stickkontakten före alla rengöringsarbeten.

Vi rekommenderar att maskinen rengörs direkt efter varje användning.

Rengör maskinen regelbundet med en fuktig trasa och lite såpa. Använd inga rengörings- eller lösningsmedel. De skulle kunna angripa enhetens plastdelar. Se till att det inte tränger in vatten i maskinen.

13. Transport

Vedklyven är utrustad med två hjul för enkel transport. Maskinen kan lutas på hjulen och transporteras. Använd transporthandtaget, lyft upp och dra, eller tryck. (Fig.16)

14. Lagring

Lagra apparaten och dess tillbehör på en mörk, torr och frostfri plats som inte är tillgänglig för barn. Den optimala lagertemperaturen ligger mellan 5 och 30 °C.

Förvara verktyget i originalförpackningen. Täck över verktyget för att skydda det mot damm eller fukt. Förvara bruksanvisningen vid verktyget.

15. Underhåll

⚠ SE UPP!

Dra ut stickkontakten innan alla underhållsarbeten.

Vi rekommenderar:

- Klyvkniven är en slitdel som vid behov ska slipas om.
- Den kombinerade tvåhandskyddsanordningen måste löpa lätt. Smörj vid behov med några droppar olja.
- Håll stödytan ren.
- Smörj glidskenor med fett.

Kontrollera regelbundet oljenivån.

För låg oljenivå skadar oljepumpen

Kontrollera regelbundet om hydraulanslutningar och skruvförband är täta - efterdra om det behövs.

När byter jag oljan?

Oljebytet sker efter 150 arbetstimmar.

Oljebyte (fig. 17 - 20)

1. Ställ vedklyven i startposition och dra ut stickkontakten.
2. Lossa oljeavtappningsskruven med oljesticka (8) och lägg den åt sidan. (Bild 18)
3. Ställ en tom 4 l-skål bredvid din maskin och rikta upp denna så som visas på fig. 19. Vänta tills all spillolja har runnit ut. Avfallshantera spilloljan miljövänligt!
4. Vänd nu din maskin upp och ner (bild 20) för att fylla på ca. 3,5 l hydraulolja.

5. Skruva nu in den rengjorda oljeavtappningskruven med oljemätstickan (8) i maskinen som fortfarande står vertikalt. Skruva ur den igen om det har skapats en oljefilm mellan de båda spåren. (Bild 17)
6. Skruva nu fast oljeavtappningskruven med oljestickan igen. Aktivera sedan vedklyven tom några gånger.
7. Kontrollera oljenivån en sista gång och fyll på lite mera olja om det behövs.

Avfallshandera uttjänt olja korrekt på en anvisad uppsamlingsplats för gammal olja. Det är förbjudet att hälla ut gammal olja på marken eller att blanda den med annat avfall

Vi rekommenderar HLP 32-seriens oljor.

Anslutningar och reparationer

Anslutningar och reparationer av elektrisk utrustning får endast utföras av kvalificerade elektriker.

Uppge följande information om du har frågor:

- Motorns strömtyp
- Märkskyltens uppgifter
- Motoruppgifter på märkskylten

Serviceinformation

Tänk på att produktens följande delar slits naturligt eller under bruk, eller att följande delar används som förbrukningsmaterial.

Slitdelar*: Klyvkiel, hydraulolja, klyvkielstyrningar

* Ingår inte obligatoriskt i leveransen!

Du kan få reservdelar och tillbehör från vårt servicecenter. För att göra detta, skanna QR-koden på förstasidan.

16. Avfallshandtering och återvinning

Anvisningar beträffande förpackningen



Förpackningsmaterialen kan återvinnas. Avfallshandera förpackningar miljövänligt.

Anvisningar beträffande den tyska lagen om distribution, återtagning och miljövänlig avfallshandtering av elektriska och elektroniska apparater (Elektro- und Elektronikgerätegesetz - ElektroG)



Uttjänta elektriska och elektroniska apparater ska inte kastas i hushållssoporna utan lämnas till separat insamling respektive avfallshandtering!

- Uttjänta vanliga och uppladdningsbara batterier, som inte är fast monterade i den uttjänta apparaten, måste tas ut utan skador före överlämningen! Batteriers avfallshandtering regleras i batterilagstiftningen.
- Innehavare respektive användare av elektriska och elektroniska apparater är enligt lagstiftning förpliktade till återlämning efter apparaternas användning.
- Slut användaren ansvarar själv för raderingen av de egna personuppgifterna på den uttjänta apparat som ska avfallshandteras!
- Symbolen med den överkryssade soptunnan betyder att uttjänta elektriska och elektroniska apparater inte får kastas i hushållssoporna.
- Uttjänta elektriska och elektroniska apparater kan lämnas avgiftsfritt på följande ställen:
 - Offentligt rättsliga avfallshandterings- respektive samlingsställen (t.ex. kommunala återvinningsenheter)
 - Inköpsställen för elektriska apparater (stationära och online), om handlare är skyldiga att ta emot eller frivilligt erbjuder detta.
 - Man kan kostnadsfritt lämna upp till tre uttjänta elektriska apparater per apparattyp, med en kantlängd på maximalt 25 centimeter, hos tillverkaren utan att först köpa en ny apparat av denne, eller lämna dem till ett annat auktoriserat samlingsställe på närmare håll.
 - Kontakta respektive kundservice för information om tillverkarnas och distributörernas övriga, kompletterande villkor för återlämning.
- Om tillverkaren levererar en ny elektrisk apparat till ett privat hushåll kan denne ordna med avgiftsfri hämtning av den uttjänta elektriska apparaten, efter förfrågan från slut användaren. Kontakta tillverkarens kundservice angående detta.
- Dessa uppgifter gäller endast för apparater som installeras och säljs i länderna i den Europeiska unionen och som omfattas av det europeiska direktivet 2012/19/EU. I länder utanför Europeiska unionen kan avvikande bestämmelser gälla för avfallshandtering av uttjänta elektriska och elektroniska apparater.

Kommun- eller stadsförvaltningen kan lämna information om hur uttjänta maskiner kasseras.

Bränsle och oljor

- Bränsletanken och behållaren med motorolja måste tömmas innan apparaten avfallshanteras!
- Bränsle och motorolja ska inte kastas i hushållsoporna utan lämnas till separat insamling respektive avfallshantering!
- Tomma olje- och bränslebehållare måste avfallshanteras miljövänligt.

17. Felsökning

I den följande tabellen anges felsymtom och det beskrivs hur du kan avhjälpa dem om din maskin någon gång inte skulle fungera som den ska. Om du inte kan lokalisera och avhjälpa problemet på detta sätt så kontaktar du din serviceverkstad.

Störning	Möjliga orsaker	Åtgärd
Motorn avslutar klyvförloppet automatiskt	Överspänningsskyddsanordningen har löst ut	Kontakta elspecialist
Klyvmaterialet klyvs inte	Maskinen är felaktigt utrustad	Lägg i klyvmaterialet rätt
	Klyvmaterialets omfattning överstiger motorkapaciteten	Såga klyvmaterialet till lämplig storlek
	Klyvkielen är slö	Slipa klyvkielen
	Olja läcker ut	Lokalisera otätheten, kontakta handlare
Tryckplattan vibrerar, orsakar ljud	Oljebrist och luftöverskott i hydr. systemet	Kontrollera oljenivån, fyll ev. på olja, kontakta annars handlare
Oljeläckage i cylindern eller på andra platser	Luftficka i hydr. systemet under drift	Lossa avluftningsskruven några varv innan användning
	Avluftningsskruven inte åtdragen före transport	Dra åt avluftningsskruven ordentligt
	Skruva fast oljeavtappningsskruv löst	Skruva fast oljeavtappningsskruv ordentligt
	Oljeventil och/eller tätningar defekta	Kontakta handlare

Tuotteessa olevien symbolien selitys

Tässä käyttöoppaassa olevien symbolien käytön tarkoituksena on kiinnittää huomio mahdollisiin riskeihin. Turvallisuusmerkit ja selitykset on ymmärrettävä tarkalleen oikein. Varoitukset itsessään eivät poista riskejä eivätkä korvaa onnettomuuksien ehkäisyyn tarvittavia toimenpiteitä.

	Lue ohjekirja ennen käyttöönottoa.		Suurjännite, hengenvaara!
	Käytä kuulonsuojainta. Melu voi aiheuttaa kuulovamman.		Älä laita käsiäsi halkaisualueelle! Loukkaantumisvaara! Viilto- ja puristumisvaara!
	Käytä turvakengiä.		Älä tartu koneeseen suojaamatta!
	Käytä suojalaseja.		Huomio! Liikkuvat osat!
	Käytä työkalusineitä.		Vain käyttäjä saa seistä koneen työalueella. Asiattomat henkilöt ja koti- ja hyötyeläimet on pidettävä loitolla vaara-alueesta (vähimmäisetäisyys 5 m).
	Suoja- ja turvalaitteiden poistaminen tai muuttaminen on kielletty.		Tämän käyttöohjeen turvallisuuteen liittyvät kohdat on merkitty tällä merkillä
	Älä päästä hydraulioöljyä maaperään. Hävitä käytetty öljy asianmukaisesti toimittamalla sen käytetyn öljyn keräyspaikkaan. Käytetyn öljyn päästäminen maaperään tai sekoittaminen muihin jätteisiin kielletty.		Tuote vastaa voimassa olevia eurooppalaisia direktiivejä.
	Huomio! Sammuta moottori ja vedä virtapistoke irti pistorasiasta ennen kuin alat suorittaa korjaus-, huolto- ja puhdistustöitä.		

Sisällysluettelo:	Sivu:
1. Johdanto	192
2. Laitteen kuvaus.....	192
3. Toimituksen sisältö	192
4. Määräystenmukainen käyttö	192
5. Yleiset turvallisuusohjeet.....	193
6. Lisäturvallisuusohjeet	194
7. Tekniset tiedot.....	194
8. Purkaminen pakkauksesta	195
9. Asennus / ennen käyttöönottoa.....	195
10. Käyttöönotto	196
11. Sähköliitäntä	196
12. Puhdistus	197
13. Kuljetus	197
14. Varastointi	197
15. Huolto	197
16. Hävittäminen ja kierrätys.....	198
17. Ohjeet häiriöiden poistoon.....	199
18. Vaatimustenmukaisuusvakuutus	213

1. Johdanto

Valmistaja:

SchepPach GmbH
Günzburger Straße 69
D-89335 Ichenhausen

Arvoisa asiakas

Toivotamme sinulle paljon iloa ja menestystä työskennellessäsi uudella laitteellasi.

Huomautus:

Tämän laitteen valmistaja ei tuotevastuulain mukaan vastaa vahingoista, joita aiheutuu tälle laitteelle tai tämän laitteen käytön seurauksena, jos vahinkotapaus liittyy johonkin seuraavista:

- epäasianmukainen käsittely,
- Käyttöohjeen laiminlyönti
- Ulkopuolisten, valtuuttamattomien henkilöiden toimista tehdyt korjaukset
- Muiden kuin alkuperäisten varaosien asennus ja vaihtaminen
- määräystenvastainen käyttö
- sähkölaitteiden rikkoutumiset laiminlyötessä sähkömääräyksiä ja VDE-määräyksiä 0100, DIN 57113 / VDE 0113

Huomaa:

Lue käyttöohjeen koko sisältö ennen asennusta ja käyttöönottoa.

Tämän käyttöohjeen tarkoituksena on helpottaa laitteeseen perehtymistä ja sen määräystenmukaisten käyttömahdollisuuksien hyödyntämistä.

Käyttöohje sisältää tärkeitä ohjeita turvalliseen, asianmukaiseen ja taloudelliseen työskentelyyn laitteella ja tietoja siitä, miten vältetään vaaroja, säästetään korjauskustannuksissa, ehkäistään seisokkeja ja parannetaan laitteen luotettavuutta ja pidennetään sen käyttöikää.

Tässä käyttöohjeessa olevien turvallisuusohjeiden lisäksi on ehdottomasti huomioitava kansalliset laitteen käyttöä koskevat määräykset.

Säilytä käyttöohjetta laitteen yhteydessä muovikuoressa lialta ja kosteudelta suojattuna. Jokaisen käyttöhenkilön on luettava se huolellisesti ja noudatettava sitä tunnontarkasti aina ennen työn aloittamista.

Laitteen parissa saavat työskennellä vain sellaiset henkilöt, jotka ovat saaneet tarvittavat tiedot laitteen käytöstä ja siihen liittyvistä vaaroista. Määrättyä alikärajaa on noudatettava.

Tämän käyttöohjeen sisältämien turvaohjeiden ja maasi erityisten määräysten lisäksi on noudatettava rakenteeltaan samanlaisten koneiden käytöstä yleisesti hyväksytyjä sääntöjä.

Emme ota vastuuta onnettomuuksista tai vahingoista, jotka seuraavat tämän käyttöohjeen ja turvallisuusohjeiden laiminlyönnistä.

2. Laitteen kuvaus

1. Suojalaite
2. Halkaisukiila
3. Pöytäalusta halkaistua puuta varten
4. kahva
5. Rungonohjauslevy
6. Laukaisunuppi
7. Ilmanpoistoruuvi
8. Öljynpoistoruuvi, jonka yhteydessä öljynmittatikka
9. Asetuspinta
10. Puristuslaatta
11. Käyttövivun suojus
12. Käyttövipu
13. Moottori
14. Tukitangopyörät
15. Paineenrajoitusruuvi
16. Tukijalka

3. Toimituksen sisältö

- A. Käyttöohje
- B. Pakkauspussi (a, b, c, d, e, f)
- C. kahva
- D. halkaisukone
- E. Suojalaite ylhäällä 1
- F. Suojalaite ylhäällä 2
- G. Suojalaite vasemmalla
- H. Suojalaite takana 1
- I. Suojalaite takana 2
- J. Suojalaite edessä
- K. Pöytäalusta 1
- L. Suojalevy
- M. Pöytäalusta 2
- N. Tukitangot (2x)
- O. Tukitanko

4. Määräystenmukainen käyttö

Konetta saa käyttää vain sen käyttötarkoituksen mukaisesti. Kaikki muunlainen käyttö katsotaan määräystenvastaiseksi käytöksi. Kaikista näin syntyneistä vahingoista ja tapaturmista vastaa käyttäjä, ei valmistaja.

Määräystenmukaiseen käyttöön kuuluu myös turvallisuusohjeiden ja asennusohjeen sekä käyttöohjeessa olevien ohjeiden huomioiminen.

Konetta käyttävien ja huoltavien henkilöiden on perehdyttävä niihin ja heillä on oltava tiedot mahdollisista vaaroista.

Sen lisäksi voimassa olevien tapaturmantorjuntamääräyksiä on noudatettava tunnontarkasti.

Muita yleisiä työterveys- ja turvateknisiä säädöksiä on noudatettava.

Jos koneeseen tehdään muutoksia, valmistaja ei ota mitään vastuuta siitä aiheutuvista vahingoista.

- Hydraulinen halkaisukone sopii käytettäväksi vain lappeellaan. Puuta saa halkaista vain lappeellaan kuitujen suuntaisesti. Halkaistavien puiden enimmäismitta on 52 cm.
- Älä koskaan halkaise puuta pystyasennossa kuidun suuntaa vastaan!
- Valmistajan määrittämiä turvallisuus-, työ- ja huoltomääräyksiä sekä teknisissä tiedoissa annettuja mittoja on noudatettava.
- Asianmukaiset tapaturmantorjuntamääräykset ja muut yleisesti voimassa olevat turvatekniset määräykset on huomioitava.
- Vain koneeseen perehtyneet asiantuntevat henkilöt, jotka ovat saaneet opastuksen koneella työskentelyyn liittyvistä vaaroista, saavat käyttää, huoltaa tai korjata konetta. Jos koneeseen tehdään omavaltaisia muutoksia, valmistaja ei ota mitään vastuuta siitä aiheutuvista vahingoista.
- Konetta saa käyttää vain valmistajan alkuperäisillä lisävarusteilla ja alkuperäisillä työkaluilla.
- Kaikki tämän ylittävä käyttö katsotaan määräystenvastaiseksi käytöksi. Valmistaja ei vastaa siitä aiheutuvista vahingoista, käyttäjä on tällöin yksin vastuussa.
- Pidä työalue puhtaana ja esteettömänä.
- Käytä laitetta vain tasaisella ja tukevalla alustalla.
- Tarkasta aina ennen käyttöönottoa, että halkaisukone toimii asianmukaisesti.
- Käytä laitetta vain alueilla, jotka ovat enintään 1000 m merenpinnan yläpuolella.

Huomaa, että laitteitamme ei ole tarkoitettu kaupalliseen käyttöön, ammatin harjoittamiseen tai teolliseen käyttöön. Takuu ei ole voimassa, jos laitetta käytetään kaupalliseen tarkoitukseen, käsityöammatin harjoittamiseen tai teollisuudessa tai jossain muussa näitä vastaavassa toiminnassa.

5. Yleiset turvallisuusohjeet

△ VAROITUS: Kun käytät sähkötyökaluja, noudata seuraavia tärkeitä turvallisuusmääräyksiä minimitäksiksi tulipalon, sähköiskun ja henkilövammojen vaaran. Lue kaikki ohjeet ennen kuin alat työskennellä tällä työkalulla.

- Huomioi kaikki koneessa olevat turvallisuus- ja varoitushjeet.
- Pidä kaikki koneessa olevat turvaohjeet ja varoitukset aina täysilukuisina ja luettavassa kunnossa.
- Koneessa olevia turvalaitteita ei saa purkaa eikä tehdä toimimattomiksi.
- Tarkasta verkkoliitäntäjohto. Älä käytä viallisia liitäntäjohtoja.
- Tarkasta kahden käden käytön oikea toiminta ennen käyttöönottoa.
- Käyttökäytön on oltava vähintään 18-vuotias. Koulutettavana olevien henkilöiden on oltava vähintään 16-vuotiaita, ja he saavat työskennellä koneen parissa vain kokeneen henkilön valvonnassa.
- Lapset eivät saa työskennellä tällä laitteella
- Työskenneltäessä on käytettävä työkaluseiniä ja turvajalkineita, suojalaseja, hyvin istuvia työvaatteita ja kuulosuojaimia (henkilökohtainen suojavarustus).
- Varo työskentelyn aikana: Halkaisukoneen aiheuttama sormien ja käsien loukkaantumisvaara.
- Varustelu-, säätö- ja puhdistustöitä ja huoltoa ja häiriöiden poistoa saa suorittaa vain moottorin ollessa sammutettuna. Vedä virtapistoke irti!
- Asennuksia, korjauksia ja huoltotöitä sähköjärjestelmän parissa saa teettää vain ammattihenkilöillä.
- Kaikki suoja- ja turvalaitteet on korjaus- ja huoltotöiden suorittamisen jälkeen asennettava heti takaisin paikoilleen.
- Kun poistut työpaikalta, kytke moottori pois päältä. **Vedä virtapistoke irti!**
- **Suojalaitteen poistaminen ja työskenteleminen ilman sitä on ankarasti kielletty.**
- Halkaistaessa puuta voi puun ominaisuuksista (esim. kiinnikasvu, epäsuunnollisen muotoiset rungon osat jne.) johtuen esiintyä osien ulos sinkoutumisesta, halkaisukoneen kiinni juuttumisesta ja puristumisista aiheutuvia vaaratilanteita.

6. Lisäturvallisuusohjeet

- **Vain yksi henkilö** saa käyttää halkaisukonetta.
- Älä koskaan yritä halkaista runkoja, joissa **onnauloja, rautalanka** tai muita esineitä.
- Valmiiksi halkaistut puut ja puulastut muodostavat **vaarallisen työalueen**. On olemassa kompastumisen, liukastumisen tai kaatumisen vaara. Pidä työalue aina hyvässä järjestyksessä.
- Älä koskaan laita käsiäsi koneen liikkuviin osiin koneen ollessa päälle kytkettynä.
- Halkaise vain puita, joiden **pituus on enintään 52 cm**.

⚠ **VAROITUS!** Tämä sähkötyökalu muodostaa käytön aikana sähkömagneettisen kentän. Tämä kenttä voi joissain olosuhteissa haitata aktiivisten tai passiivisten ihonalaisen lääkinnällisten laitteiden toimintaa. Vakavien tai hengenvaarallisten vammojen vaaran vähentämiseksi suosittelemme, että ihonalaista lääkinnällisiä laitteita käyttävät henkilöt neuvottelevat lääkärin kanssa ennen kuin alkavat käyttää sähkötyökalua.

Jäännösriskit

Kone on rakennettu valmistusajankohdan parhaan käytettävissä olleen teknisen tiedon ja voimassa olevien turvateknisten määräysten mukaisesti. Siitä huolimatta töissä voi esiintyä yksittäisiä jäännösriskejä.

- Halkaisukoneen aiheuttama sormien ja käsien loukkaantumisaara, jos puuta tai alustaa ohjataan epäasianmukaisesti.
- Työkappaleen sinkoutuminen aiheuttaa vammoja, jos työkappaleen pidike on virheellinen tai sitä ohjataan väärin.
- Sähkövirran aiheuttama vaara terveydelle, jos käytetään epäasianmukaisia virtajohtoja.
- Vapautaa käynnistyspainike ja vedä virtapistoke irti pistorasiasta ennen kuin alat suorittaa säätö- tai huoltotöitä.
- Lisäksi kaikista asianmukaisista toimenpiteistä huolimatta voi jäljelle jäädä piileviä jäännösriskejä.
- Jäännösriskit voidaan minimoida noudattamalla käyttöohjeen lisäksi kohdissa "Turvallisuusohjeet" ja "Määräystenmukainen käyttö" olevia ohjeita.
- Vältä koneen käynnistymistä vahingossa: liitettäessä pistoketta pistorasiaan ei käyttöpainiketta saa painaa. Käytä työkalua, jota suositellaan tässä käyttöohjeessa. Näin mahdollistetaan koneen optimaalinen suorituskyky.
- Pidä kädet loitolla työalueelta, kun kone on käytössä.

7. Tekniset tiedot

Mitat P x L x K	1160 x 425 x 610 mm
Puun halkaisija \varnothing min - maks.	50–250 mm
Puun pituus - maks.	200–520 mm
Paino ilman alustaa	59 kg
Paino alustan kanssa	64 kg
Moottori	230 V~ / 50 Hz
Ottoteho P1	2200 W
Antoteho P2	1700 W
Käyttötapa	S3 25%
halkaisuvoima	maks. 7 t
Sylinterin iskunpituus (mm)	370 mm
Sylinterin työisku	3,08 cm/s
Sylinterin paluuisku	5,29 cm/s
Öljymäärä	3,5 l
Käyttöpaine	208 bar
Kierrosluku	2800 1/min

Oikeus teknisiin muutoksiin pidätetään!

Melu ja värinä

⚠ **Varoitus:** Melulla voi olla vakavia vaikutuksia terveyteesi. Jos koneen aiheuttama melu on yli 85 dB, käytä sopivia kuulosuojaimia.

Meluarvot

Äänen tehotaso L_{WA}	96 dB
Äänen painetaso L_{PA}	89,9 dB
Epävarmuus $K_{WA/PA}$	3 dB

*Käyttötapa S3, jaksottainen ajoittaiskäyttö ilman käynnistysprosessin vaikutusta moottorin lämpenemiseen. Käyttö koostuu käynnistysajasta, vakiokuormituksen ajasta ja tyhjäkäyntiajasta. Kuormitusjakso on 10 minuuttia, suhteellinen kytkentäaika on 25% kuormitusjaksosta.

Puristusvoima:

Asennetun hydraulipumpun tahotaso voi lyhytaikaisesti saavuttaa painetason, joka tuottaa jopa 7 tonnin halkaisuvoiman. Perusasetuksessa hydraulinen halkaisukone on säädetty tehtaalla noin 10% alempaan tahotasoon. Turvallisuussyistä käyttäjä ei saa tehdä säätöjä perusasetuksiin.

On huomioitava, että ulkoiset olosuhteet, kuten käytö- ja ympäristön lämpötila, ilmanpaine ja kosteus vaikuttavat hydrauliohjlyn viskositeettiin. Sen lisäksi valmistustoleranssit ja huoltovirheet voivat vaikuttaa heikentävästi saavutettavaan painetasoon.

8. Purkaminen pakkauksesta

- Avaa pakkaus ja ota laite varovasti ulos.
- Poista pakkausmateriaali sekä pakkaus- ja kuljetusvarmistukset (jos sellaiset on).
- Tarkasta, onko toimituksen sisältö täydellinen.
- Tarkasta, onko laitteessa tai lisäosissa kuljetusvarioita. Valitukset on annettava heti kuljettajan tiedoksi. Myöhemmin tehtyjä reklamaatioita ei hyväksytä.
- Säilytä pakkausta mahdollisuuksien mukaan takuujan päättymiseen asti.
- Perekdy laitteeseen käyttöohjeen avulla ennen sen käyttöä.
- Käytä lisävarusteina ja kulutus- ja varaosina vain alkuperäisiä osia. Voit ostaa varaosia alueellasi toimivalta alan jälleenmyyjältä.
- Ilmoita tilauksissa laitteesi tuotenumero ja valmistusvuosi.

△ HUOMIO!

Laite ja pakkausmateriaali eivät ole lasten leikkikaluja! Lapset eivät saa leikkiä muovipussien, kalvojen tai pienosien kanssa! Vaarana osien joutuminen nieluun ja tukehtuminen!

9. Asennus / ennen käyttöönottoa

Laitteen asentaminen on suoritettava vähintään kahden henkilön yhteistyönä.

Kiinnitä halkaisukone alustaan käyttämällä kahta ruuvia tai kahta maanaulaa (eivät sisälly toimitukseen) alustan tukijalassa.

△ **VAROITUS: Vakaa asento on taattu vain, jos alusta on kiinnitetty maahan. Kiinnitys on varmistettava joka hetki.**

9.1 Alustan asennus (kuva 3 + 4)

Pakkausteknisistä syistä asiakkaan on huolehdittava aluspöydän asennuksesta.

Käytä tätä varten oheisia kuusioruuveja M6 x 16 ja muttereita.

1. Irrota pyörien pölykapselit ja irrota pyörät.
2. Yhdistä aluspöydän yksittäiset osat koneeseen.

3. Aseta laite tätä varten lattialle vaakasuoraan asentoon ja laita pakkauksen sulopolystyreenipehmuste sen alle kiilan puolella.
4. Asenna pyörät aluspöydän pyöränakseleihin.

9.2 Kahvan (4) asennus (pakkauspussi a) (kuva 5)

Kiinnitä kahva U-sankaan kahdella lieriöruuvilla.

9.3 Suojalevyn (L) asennus (lisävarustepussi b) (kuva 6 + 7)

1. Kiinnitä suojalevy (L) rungonohjauslevyyn (5) ja kiinnitä se oheisilla lieriöruuveilla ja muttereilla.
2. Löysää pyörän pidikkeessä oleva lieriöruuvi yhdessä aluslaatan kanssa.
3. Kiinnitä tukitangon toinen pää ristipääruuvilla ja mutterilla suojalevyyn. (3)
4. Ohjaa nyt tukitangon (O) avoin pää levyn ja pyörän pidikkeen väliin, kiristä lieriöruuvi uudelleen tiukalle (4).

9.4 Pöytäalustan (K + M) asennus

(lisävarustepussi c + d + e) (kuva 8 + 9 + 10)

1. Kiinnitä pöytäalusta (K) samalle puolelle kuin suojalevy (L). Kiinnitä pöytä kahdella lieriöruuvilla ja jousirenkalla halkaisukoneeseen. (1)
Huolehdi siitä, että pöytä ja suojalevy kulkevat samalla tasolla toisiinsa nähden.
2. Löysää ruuvi tukijalan vasemmalla puolella.
3. Kiinnitä tukitangon toinen pää ristipääruuvilla ja mutterilla suojalevyyn, suuntaa ja kiristä ruuvit uudelleen.
4. Ohjaa nyt tukitangon (N) avoin pää ruuvun ja tukijalan pidikkeen väliin, kiristä ruuvi kevyesti.
5. Toista toimenpide toisella puolella.
6. Kohdist molemmat pöydät toisiinsa ja kiinnitä ne ristipääruuveilla ja muttereilla (e).

9.5 Suojalaitteen (E - J) asennus

(lisävarustepussi f) (kuva 11 + 12)

1. Yhdistä suojalaitteet (H) ja (I) toisiinsa, kiinnitä ne kahdella ristipääruuvilla, puristimilla ja muttereilla.
2. Kiinnitä suojalaitteet (H, I, J) tätä varten oleviin reikiin. Ne sijaitsevat pöydän ja suojalevyn sivuilla. Kiinnitä suojalaite seitsemällä ristipääruuvilla, puristimilla ja muttereilla. Asenna suojalaite (G) käyttövivun suojukseen (11) ja kiinnitä se yhdellä ristipääruuvilla ja mutterilla.
3. Kiinnitä suojalaitteet (E + F) nyt ylempälle puolelle. Kiinnitä ne kahdeksalla ristipääruuvilla, puristimilla ja muttereilla.
4. Kiinnitä suojalaitteet (E + F) toisiinsa käyttäen kahda ristipääruuvia, puristimia ja muttereita.

△ HUOMIO!

Asenna laite ehdottomasti täydellisesti ennen kuin otat sen käyttöön!

10. Käyttöönotto

Varmista, että kone on asennettu kokonaan ja määräysten mukaisesti. Tarkasta aina ennen käyttöä:

- liitäntäjohdot viottuneiden kohtien (halkeamat, viillot ja vastaavat) osalta,
- onko koneessa mahdollisesti vaurioita,
- onko kaikki ruuvit kiristetty tiukalle,
- onko hydraulikkajärjestelmässä vuotokohtia ja
- öljytaso ja
- turvalaitteet

10.1 Öljytason tarkastus (kuva 17)

Hydraulikkalaitteisto on suljettu järjestelmä, johon kuuluu öljysäiliö, öljypumppu ja ohjausventtiili. Tarkasta öljytaso säännöllisesti ennen jokaista käyttöönottoa. Liian alhainen öljytaso vahingoittaa öljypumppua. Öljytason on oltava öljynmittatikon keskimmäisen merkin sisällä. Koneen on oltava vaakasuorassa asennossa. Kierrä öljynmittatikku kokonaan sisään mitataksesi öljyntason.

10.2 Ilmanpoistoruuvi

Ennen työn aloittamista ilmanpoistoruuvia (7) on ehdottomasti löysättävä muutama kierros, jotta ilman kierto öljysäiliössä varmistetaan. Jos se jää työn ajaksi kiristetyksi, hydraulinen liike aiheuttaa ylipaineen, joka voi vahingoittaa konetta! Aina ennen laitteen kuljettamista tämä ruuvi on ehdottomasti kiristettävä tiukalle, jotta estetään öljyn purkautuminen ulos.

10.3 Puun halkaisu

Halkaise vain suoraan sahattuja puita. Menettele täällöin seuraavasti:

1. Aseta halkaistava kappale suoraan asetuspinnaalle (9)
2. Kone on varustettu kahden käden käyttöä varten – vasemmalla kädellä käytetään käyttövipua (12), oikealla laukaisunuppia (6).
3. Paina käyttövipua kuvatulla tavalla alaspäin ja aktivoi halkaisutoiminto painamalla laukaisunuppia (6).

Jos jostain käyttöosasta päästetään irti, kone pysähtyy heti. Jos molemmista käyttöosista päästetään irti, puristuslaatta siirtyy taakse.

Jos kappale ei halkaa 5 sekunnin kuluessa, pysäytä toiminto välittömästi. Halkaistava kappale on todennäköisesti liian kova, eikä koneen kapasiteetti riitä sen halkaisemiseen.

Kierrä halkaistavaa kappaletta 90° ja yritä vielä kerran. Huomio: Jos käyttöjakso kestää yli 5 sekuntia, on olemassa ylikuumentumisvaara. Laite voi vaurioitua.

10.4 Iskunpituuden rajoitus

Kun halkaistava kappale on lyhyt, onärkevää rajoittaa puristuslaatan iskunpituutta (10). Paina tätä varten käyttövipua (12) ja laukaisunuppia (6) ja liikuta puristuslaatta (10) hieman halkaistavan tuotteen eteen. Päästä nyt irti laukaisunupista, aseta iskunpituuden rajoitusrenkas (7a) koteloon ja kiristä se. Sen jälkeen hydraulikkavipu voidaan taas vapauttaa. Puristuslaatta pysyy nyt valitussa asennossa.

10.5 Virheellinen työkappaleen asetus (kuva 13)

Aseta halkaistava tuote aina tasaisesti asetuspinnaalle! Se ei saa luisua paikaltaan eikä olla vinossa asennossa. Halkaisukiila ylikuormittuu, jos halkaisutapahtuma ei tapahdu koko leikkauksessa vaan ainoastaan yläosassa.

Älä koskaan halkaise useita kappaleita samanaikaisesti! Vaarana on, että jokin osa kiihtyy hallitsemattomasti. Suuri loukkaantumisvaara!

10.6 Kiinni juuttunut halkaistava tuote

(kuva 14 + 15)

Älä koskaan yritä koputella kiinni juuttunutta halkaistavaa tuotetta ulos koneesta. Se voi johtaa onnettomuuksiin ja laitteen vahingoittumiseen. Menettele seuraavasti:

1. Anna puristuslaatan palata takaisin aloitusasentoon.
2. Aseta kiila halkaistavan tuotteen alle (katso kuva 15)
3. Aktivoi halkaisutapahtuma, jolloin puristuslaatta siirtää kiilan kauas irrotettavan halkaistavan tuotteen alapuolelle.
4. Toista yllä olevaa vaihdetta uusilla kiiloilla niin kauan, kunnes halkaistava tuote työntyy ylöspäin ulos koneesta.

11. Sähköliitäntä

Asennettu sähkömoottori on liitetty käyttövalmiiksi. Liitäntä vastaa asiaankuuluvia Saksan sähkötekniikan liiton (VDE) ja standardoimisliiton (DIN) määräyksiä. Asiakkaan sähköliitännän sekä käytetyn jatkojohdon on vastattava näitä määräyksiä.

Viallinen sähköliitosjohto

Sähkön liitosjohtoon syntyy usein eristevaurioita.

Syynä tähän voi olla:

- Painaumakohdat, jos liitosjohdot viedään ikkunoiden tai ovenraon läpi.
- Taitekohdat liitosjohdon ollessa kiinnitetty tai johdettu väärin.
- Viiltokohdat ajettaessa liitosjohdon ylitse.
- Eristevauriot repäistäessä irti seinäpistorasiasta.
- Eristeen vanhenemisesta aiheutuvat halkeamat.

Tällaisia vahingollisia sähköliitosjohtoja ei saa käyttää, sillä ne ovat eristevaurioiden vuoksi hengenvaarallisia. Tarkasta säännöllisesti, onko liitosjohdoissa vaurioita. Varmista, ettei liitosjohto tarkastettaessa ole kiinni virtaverkossa. Liitäntäjohtojen on vastattava asiaankuuluvia Saksan sähkötekniikan liiton (VDE) ja standardoimisliiton (DIN) määräyksiä. Käytä vain sellaisia liitosjohtoja, joissa on merkintä H05VV-F.

Tyypimerkinnän painatus liitosjohdossa on pakollista.

Yksivaiheisia vaihtovirtamoottoreita käytettäessä suosittelemme käyttämään sulaketta C 16A tai K 16A koneilla, joiden käynnistymisvirta on korkea (yli 3000 W)!

DIN EN 61000-3-11

- Tuote täyttää standardin EN 61000-3-11 vaatimukset ja sitä koskevat erikoisliitäntäehdot. Tämä tarkoittaa, että käyttö vapaasti valittavissa liitäntäpaikoissa ei ole sallittua.
- Laite voi epäsuotuisissa verkkovirtaolosuhteissa johtaa väliaikaisesti jännitteen heilahteluihin.
- Tuote on tarkoitettu käytettäväksi ainoastaan liitäntäpaikoissa, joissa
 - a. suurin sallittu verkkoimpedanssi "Z maks. = 0,331 Ω" ei ylitä, tai
 - b. verkon jatkuva virtakuormitettavuus on vähintään 100 A vaihetta kohden.
- Sinun on käyttäjänä, tarvittaessa sähkölaitokselta kysymällä, varmistettava, että liitäntäpaikka, josta aiot käyttää tuotetta, täyttää toisen näistä kahdesta mainitusta vaatimuksesta a) tai b).

Vaihtovirtamoottori 230 V~ / 50 Hz

Verkkojännite 230 V~ / 50 Hz.

Verkkoliitäntän ja jatkojohdon tulee olla 3-johtimisia = P + N + SL. - (1/N/PE).

Enintään 25 m pitkien jatkojohtojen poikkipinta-alan on oltava vähintään 1,5 mm².

Verkkoliitäntä varmistetaan maks. 16 A sulakkeella.

12. Puhdistus

△ HUOMIO!

Vedä virtapistoke irti aina ennen puhdistustöiden suorittamista.

Suosittellemme, että laite puhdistetaan heti jokaisen käyttökerran jälkeen.

Puhdista laite säännöllisesti kostealla liinalla ja vähäisellä määrällä suopaa. Älä käytä puhdistus- tai liuotinaiteita; ne voivat vahingoittaa laitteen muoviosia. Pidä huoli siitä, ettei laitteen sisäosiin pääse vettä.

13. Kuljetus

Halkaisukoneessa on kaksi pyörää kuljetuksen helpottamiseksi.

Konetta voidaan kuljettaa pyörillä hieman kallellaan. Käytä kuljetuskahvaa, nosta ylös ja vedä tai työnnä. (Kuva 16)

14. Varastointi

Varastoi laitetta ja sen lisävarusteita pimeässä, kuivassa ja jäätymiseltä suojatussa paikassa niin, että se on lasten ulottumattomissa. Ihanteellinen varastointilämpötila on 5–30 °C.

Säilytä ruohonleikkuria alkuperäisessä pakkauksessaan. Peitä ruohonleikkuri suojataksesi sitä pölyltä tai kosteudelta. Säilytä käyttöohje ruohonleikkurin läheisyydessä.

15. Huolto

△ HUOMIO!

Vedä virtapistoke irti aina ennen huoltotöiden suorittamista.

Suosittellemme:

- Halkaisuterä on kuluva osa, joka on teroitettava tarvittaessa.
- Yhdistetyn kahden käden suojalaitteen on pysyttävä kevytliikkeisenä. Voitele tarvittaessa muutamalla tipalla öljyä.
- Pidä asetuspinta puhtaana.
- Voitele liukukiskot rasvalla.

Tarkasta öljyntaso säännöllisesti.

Liian alhainen öljyntaso vahingoittaa öljypumppua
Tarkasta hydraulikkaliitännöiden ja ruuviliitosten tiiviyttä säännöllisesti – kiristä tarvittaessa.

Milloin öljy vaihdetaan?

Öljynvaihto tapahtuu 150 työtunnin jälkeen.

Öljynvaihto (kuva 17 - 20)

1. Aseta halkaisukone aloitusasentoon ja vedä virtapistoke irti pistorasiasta.
2. Avaa öljynpoistoruuvi öljynmittatikon (8) kanssa ja aseta se sivuun. (Kuva 18)
3. Aseta tyhjä 4 litran astia koneen viereen ja suuntaa se kuvassa 19 esitetyllä tavalla. Odota, kunnes öljy on valunut kokonaan pois. Hävitä vanha öljy ympäristömääräysten edellyttämällä tavalla!
4. Käännä kone nyt ylösalaisin (kuva 20) lisätäksesi noin 3,5 l hydraulioöljyä.
5. Kierrä puhdistettu öljynpoistoruuvi öljynmittatikon (8) kanssa vielä pystyasennossa olevaan koneeseen. Kierrä se uudelleen ulos, öljykalvon pitää ulottua kahden loven väliin. (Kuva 17)
6. Kierrä öljynpoistoruuvi öljynmittatikon kanssa nyt uudelleen kiinni. Käytä halkaisukonetta sen jälkeen muutaman kerran tyhjänä.
7. Tarkasta öljyntaso vielä viimeisen kerran ja lisää tarvittaessa hieman öljyä.

Hävitä poistettava käytetty öljy asianmukaisesti toimittamalla sen paikalliseen käytetyn öljyn keräyspaikkaan. Käytetyn öljyn päästäminen maaperään tai sekoittaminen muihin jätteisiin kielletty.

Suosittellemme HLP 32 -sarjan öljyä.

Liitännät ja korjaukset

Sähkövarusteiden liitännät ja korjaukset saa tehdä vain sähköalan ammattilainen.

Ilmoita tiedusteluissa seuraavat tiedot:

- Moottorin virtatyyppi
- Koneen tyyppikilven tiedot
- Moottorin tyyppikilven tiedot

Huoltotietoja

Huomaa, että tämän tuotteen seuraavat osat altistuvat käytönmukaiselle ja luonnolliselle kulumiselle tai että seuraavia osia tarvitaan kuluvin materiaaleina.
Kuluvat osat*: Halkaisukiila, hydraulioöljy, halkaisuohjaimet

* eivät välttämättä sisälly toimitukseen!

Varaosia ja tarvikkeita saa asiakaspalvelupisteistämme. Skannaa sitä varten etusivulla oleva QR-koodi.

16. Hävittäminen ja kierrätys

Pakkausta koskevat ohjeet



Pakkausmateriaalit voidaan kierrättää. Hävitä pakkaukset ympäristönsuojelumääräysten mukaan.

Sähkö- ja elektroniikkalaitteiden käsittelyä koskevan lain tiedot



Sähkö- ja elektroniikkalaitteet eivät kuulu sekajätteisiin, vaan ne on hävitettävä lajitteluina!

- Käytetyt paristot ja akut, jotka eivät ole laitteeseen kiinteästi asennettuina, on irrotettava vahingoittamattomina ennen laitteen hävittämistä! Niiden hävittämistä säädellään vastaavassa paristojen ja akkujen käsittelyä koskevassa laissa.
- Sähkö- ja elektroniikkalaitteiden omistajan tai käyttäjän velvollisuutena on toimittaa laite lain mukaisella tavalla kierrätykseen.
- Loppukäyttäjä on yksin vastuussa henkilökohtaisten tietojensa poistamisesta laitteesta!
- Yliiivattua roskalaatikkoa kuvaava symboli tarkoittaa, että sähkö- ja elektroniikkalaitteita ei saa hävittää sekajätteen mukana.
- Sähkö- ja elektroniikkalaitteet voidaan toimittaa veloituksetta seuraaviin paikkoihin:
 - Julkiset hävitys- tai keräyspaikat (esim. kunnallinen kierrätyskeskus)
 - Sähkölaitteita myyvät liikkeet (paikalliset tai verkossa toimivat), jos jälleenmyyjä on veloitettu vastaanottamaan käytettyjä laitteita tai tarjoaa tämän palvelun vapaaehtoisesti.
 - Valmistajalle tai lähialueella sijaitsevaan valtuutettuun keräyspaikkaan voidaan uutta laitetta ostamatta palauttaa maksutta enintään kolme samaa laitetyyppiä edustavaa käytettyä sähkölaitetta, joiden reunan pituus on enintään 25 cm.
 - Muut valmistajan ja jälleenmyyjän täydentävät palautusehdot saa kyseisestä asiakaspalvelusta.
- Jos valmistaja toimittaa uuden sähkölaitteen yksityistalouteen, vanha laite voidaan samalla loppukäyttäjän pyynnöstä noutaa ilman veloitusta. Ota tätä varten yhteyttä valmistajan asiakaspalveluun.

- Tämä koskee vain laitteita, jotka asennetaan ja myydään Euroopan Unionin jäsenmaissa ja joihin sovelletaan EU:n direktiiviä 2012/19/EU. Euroopan Unionin ulkopuolisissa maissa käytettyjen sähkö- ja elektroniikkalaitteiden hävittämiseen voidaan soveltaa näistä poikkeavia ehtoja.

Käyttöikänsä päähän tulleen laitteen hävittämismahdollisuuksista saat tietoa kuntasi hallintovirastosta.

Polttoaineet ja öljyt

- Polttoainesäiliö ja moottoriöljysäiliö on tyhjennettävä ennen laitteen hävittämistä!
- Polttoaine ja moottoriöljy eivät kuulu sekajätteisiin tai viemäriin, vaan ne on hävitettävä lajiteltuina!
- Tyhjat öljy- ja polttoainesäiliöt on hävitettävä ympäristö määräysten mukaisesti.

17. Ohjeet häiriöiden poistoon

Seuraavassa taulukossa on esitetty mahdolliset häiriöt ja kuvattu, mistä saat apua, jos koneesi ei joskus toimi oikein. Jos et pysty paikallistamaan ja poistamaan ongelmaa, ota yhteyttä huoltoilikkeeseen.

Häiriö	Mahdolliset syyt	Korjauskeinot
Moottori lopettaa halkaisutapahtuman itsenäisesti	Ylijännitesuojalaite on lauennut	Soita sähköalan ammattilaiselle
Halkaistavaa tuotetta ei halkaista	Työkappale on asetettu koneeseen väärin	Aseta halkaistava tuote oikein
	Halkaistavan tuotteen mitta ylittää moottorin kapasiteetin	Sahaa halkaistava tuote sopivan kokoiseksi
	Halkaisukiila on tylsä	Hio halkaisukiila
	Öljyä tulee ulos	Paikanna vuotavat kohdat, soita jälleenmyyjälle
Puristuslaatta tärisee, syntyy melua	Öljyä on liian vähän ja hydraulikkajärjestelmässä on ilmaa	Tarkasta öljytaso, lisää öljyä tarvittaessa, muussa tapauksessa soita jälleenmyyjälle
Öljyä tulee ulos sylinteristä tai muista kohdista	Hydraulikkajärjestelmässä on ilmaa käytön aikana	Avaa ilmanpoistoruuvia muutama kierros ennen käyttöä
	Illanpoistoruuvia ei ole kiristetty ennen kuljetusta	Kiristä ilmanpoistoruuvi kunnolla ennen kuljetusta
	Öljynpoistoruuvi löysällä	Öljynpoistoruuvi on kiristettävä
	Öljyventtiili ja/tai tiivisteet viallisia	Soita myyjälle

Forklaring til symbolerne på produktet

Symbolerne i denne manual skal henlede din opmærksomhed på eventuelle risici. Det er vigtigt, at du forstår sikkerhedssymbolerne og forklaringerne i forbindelse med symbolerne. Selve advarslerne afhjælper ikke risici og kan ikke erstatte korrekte foranstaltninger til forebyggelse af ulykker.

	Lås håndbogen før ibrugtagning.		Højspænding, livsfare!
	Brug høreværn. Støjpåvirkning kan føre til høretab.		Ræk ikke hænderne ind i kløveområdet! Fare for tilskadekomst! Snit- og knusningsfare!
	Benyt sikkerhedssko.		Rød ikke hænderne ubeskyttet ind i maskinen!
	Brug beskyttelsesbriller.		Pas på! Bevægelige dele!
	Benyt arbejdshandsker.		Kun brugeren må stå i maskinens arbejdsområde. Hold udenforstående personer samt hus- og nyttedyr på afstand af farezonen (min. 5 afstand).
	Det er forbudt at fjerne eller ændre beskyttelses- og sikkerhedsudstyr.		I denne brugsanvisning er de steder, der vedrører din sikkerhed, forsynet med dette symbol
	Hydraulikolie må ikke løbe ud på jorden. Bortskaf den gamle olie korrekt (i henhold til lokale miljøforskrifter). Det er forbudt at aftappe spildolie ud på jorden eller at blande det med affald.		Produktet opfylder gældende EU-direktiver.
	Pas på! Inden reparations-, vedligeholdelses- eller rengøringsarbejde skal man slukke motoren og trække netstikket ud.		

Indholdsfortegnelse:	Side:
1. Indledning	202
2. Produktbeskrivelse	202
3. Leveringsomfang	202
4. Tilsluttet brug	203
5. Generelle sikkerhedshenvisninger	203
6. Yderligere sikkerhedsforskrifter.....	204
7. Tekniske data	204
8. Udpakning.....	205
9. Opbygning / Før ibrugtagning.....	205
10. Ibrugtagning.....	206
11. El-tilslutning	206
12. Rengøring	207
13. Transport.....	207
14. Opbevaring	207
15. Vedligeholdelse	207
16. Bortskaffelse og genanvendelse	208
17. Afhjælpning af fejl	209
18. Overensstemmelseserklæring	213

1. Indledning

Producent:

Scheppach GmbH
Günzburger Straße 69
D-89335 Ichenhausen

Kære kunde,

Vi ønsker dig rigtig god fornøjelse og held og lykke med arbejdet med dit nye apparat.

Bemærk:

Iht. den gældende lov om produktansvar hæfter producenten af denne maskine ikke for skader, der opstår på eller i forbindelse med denne maskine i forbindelse med:

- forkert behandling
- Tilsidesættelse af betjeningsvejledningen
- Reparation foretaget af tredjepart og/eller af ikke-autoriserede fagfolk
- Montering og udskiftning af uoriginale reservedele
- ikke-tilsiget brug
- Svigt af det elektriske anlæg som følge af tilsidesættelse af de elektriske forskrifter og VDE-bestemmelserne 0100, DIN 57113 / VDE 0113

Vær opmærksom på følgende:

Læs hele brugsanvisningens tekst igennem før montering og før ibrugtagning.

Formålet med denne brugsanvisning er at gøre det lettere for dig at lære apparatet at kende og benytte det som tilsigtet.

Brugsanvisningen indeholder vigtige oplysninger om, hvordan man bruger apparatet sikkert, professionelt og økonomisk, og hvordan man undgår farer, sparer reparationsomkostninger, reducerer driftsstop og øger apparatets driftssikkerhed og levetid.

Udover sikkerhedsbestemmelserne i denne brugsanvisning skal de forskrifter vedr. brug af apparatet, der måtte gælde i det enkelte land (brugslandet), overholdes til punkt og prikke.

Opbevar brugsanvisningen i nærheden apparatet; pak den ind i en plastikpose, så den er beskyttet mod snavs og fugt. Den skal læses og overholdes nøje af alle betjeningspersoner, før arbejdet startes.

Arbejde på apparatet på kun udføres af personer, der er instrueret i brug af apparatet, og som er informeret om de dermed forbundne farer. Den lovmæssige mindstealder skal overholdes.

Ud over sikkerhedsanvisningerne i denne brugsanvisning og de særlige forskrifter, der gælder i brugslandet, skal de almindeligt anerkendte, tekniske regler, der gælder i forbindelse med brug af træbearbejdningsmaskiner, overholdes.

Vi fraskriver os ethvert ansvar for uheld eller skader, der måtte opstå som følge af manglende overholdelse af denne vejledning og sikkerhedsinstrukserne.

2. Produktbeskrivelse

1. Beskyttelsesudstyr
2. Kløvekile
3. Afleveringsbord til kløvet træ
4. Greb
5. Stammestyreplade
6. Udløseknop
7. Ventilationsskrue
8. Olieaftapningsskrue med olieind
9. Støtteflade
10. Trykplade
11. Betjeningsarmsbeskyttelse
12. Betjeningsarme
13. Motor
14. Transporthjul
15. Trykbegrænsningsskrue
16. Fod

3. Leveringsomfang

- A. Brugsanvisning
- B. Medfølgende pose (a, b, c, d, e, f)
- C. Greb
- D. Træspalter
- E. Beskyttelsesudstyr oppe 1
- F. Beskyttelsesudstyr oppe 2
- G. Beskyttelsesudstyr venstre
- H. Beskyttelsesudstyr bag 1
- I. Beskyttelsesudstyr bag 2
- J. Beskyttelsesudstyr foran
- K. Afleveringsbord 1
- L. Beskyttelsesplade
- M. Afleveringsbord 2
- N. Støttestivere (2x)
- O. Støttestiver

4. Tilsigtet brug

Maskinen må kun bruges til det tilsigtede formål. Enhver anden form for brug falder uden for den korrekte anvendelse. Brugeren, ikke producenten, bærer ansvaret for materielle skader eller personskader af enhver art, der måtte opstå som følge heraf.

Tilsigtet anvendelse omfatter også overholdelse af sikkerhedsanvisningerne og monteringsvejledningen samt driftsanvisningerne i betjeningsvejledningen.

Personer, der betjener og vedligeholder maskinen, skal være fortrolige med denne og være informeret om mulige farer.

Derudover skal de gældende uheldsforebyggende forskrifter overholdes meget nøje.

Andre, generelle regler inden for arbejdsmedicinske og sikkerhedstekniske områder skal overholdes.

Hvis der foretages ændringer på maskinen, bortfalder producentens ansvar for deraf følgende skader.

- Den hydrauliske trækløver må kun bruges liggende. Træ må kun kløves liggende i åreretningen. Dimensionerne af det træ, der skal kløves, er maks. 52 cm.
- Træ må aldrig kløves stående eller imod årernes retning!
- Producentens sikkerheds-, arbejds- og vedligeholdelsesforskrifter samt målene i de tekniske data skal overholdes.
- De pågældende uheldsforebyggende forskrifter og de øvrige, almindeligt anerkendte, sikkerhedstekniske regler skal overholdes.
- Maskinen må kun bruges, vedligeholdes eller repareres af sagkyndige personer, der er fortrolige med dette arbejde og som er informeret om de farer, der kan opstå. Producenten fraskriver sig ansvaret for skader, der skyldes, at der er foretaget ændringer på maskinen på eget initiativ.
- Maskinen må kun bruges med originalt tilbehør og originalt værktøj fra producenten.
- Enhver anden form for anvendelse regnes som værende i strid med tilsigtet brug. Producenten fraskriver sig ethvert ansvar for skader, der skyldes utilsigtet anvendelse; risikoen bæres alene af brugeren.
- Hold arbejdsområdet rent og fri for forhindringer.
- Apparatet må kun placeres på et fladt og fast underlag.
- Inden hver ibrugtagning skal man kontrollere, at kløveren fungerer fejlfrit.
- Apparatet må kun benyttes i områder, der ligger maks. 1000 m.o.h.

Vær opmærksom på, at vores apparater ikke er konstrueret til erhvervmæssig, håndværkmæssig eller industriel brug. Vi fraskriver os ansvaret, hvis apparatet bruges i erhvervs-, håndværks- eller industrivirksomheder samt til lignende arbejde.

5. Generelle sikkerhedshenvisninger

△ ADVARSEL: Når du bruger elværktøj, skal du følge nedenstående, grundlæggende sikkerhedsforanstaltninger for at reducere risikoen for brand, elektrisk stød og personskade. Læs alle anvisninger, før du arbejder med dette værktøj.

- Læs og overhold alle sikkerheds- og farehvisninger på maskinen.
- Sørg for, at alle sikkerheds- og farehvisninger på maskinen altid er i læselig stand.
- Sikkerhedsanordningerne på maskinen må ikke afmonteres eller sættes ud af kraft.
- Kontrollér nettilslutningsledninger. Undlad at bruge defekte tilslutningsledninger.
- Kontroller, at tohåndsbetjeningen fungerer korrekt før ibrugtagning.
- Operatøren skal være mindst 18 år gammel. Lærlinge skal være mindst 16 år og må kun arbejde ved maskinen, hvis de er under opsyn.
- Børn må ikke lege med dette apparat
- Under arbejdet skal der bruges arbejdshandsker og sikkerhedssko, beskyttelsesbriller, tætsiddende arbejdstøj og høreværn (PPE).
- Udvis forsigtighed under arbejdet: Fare for skader på fingre og hænder forårsaget af kløveværktøjet.
- Omstillings-, indstillings- og rengøringsarbejde samt vedligeholdelse og afhjælpning af fejl må kun udføres ved slukket motor. Træk netstikket ud!
- Installation, reparation og vedligeholdelsesarbejde på elinstallationen må kun udføres af fagfolk.
- Alle beskyttelses- og sikkerhedsanordninger skal genmonteres omgående efter udført reparation og vedligeholdelse.
- Sluk motoren, når du forlader arbejdspladsen. **Træk netstikket ud!**
- **Det er strengt forbudt at fjerne beskyttelsesudstyret eller at arbejde uden denne.**
- Under kløvningen kan træets beskaffenhed (f.eks. på grund af udvækster, stammeafsnit med uregelmæssig form osv.) føre til farer som f.eks. udslyngning af dele, blokering af kløveren og kvæstelser.

6. Yderligere sikkerhedsforskrifter

- Trækløveren må kun betjenes af én **enkelt person**.
- Man må aldrig kløve stammer, som **indeholder søm, tråd** eller andre genstande.
- Allerede kløvet træ og træspåner genererer et **farligt arbejdsområde**. Der er risiko for at snuble, glide eller falde. Hold altid arbejdsområdet ryddeligt.
- Man må aldrig anbringe hænderne på bevægelige maskindele, mens maskinen er tændt.
- Der må kun kløves træ med en **maks. længde** på 52 cm.

⚠ ADVARSEL! Dette elværktøj fremstiller et elektromagnetisk felt under driften. Dette felt kan under bestemte omstændigheder forringe aktive eller passive medicinske implantater. For at forringe faren for alvorlige kvæstelser eller kvæstelser med døden til følge anbefales det personer med medicinske implantater at gå til læge og kontakte producenten af det medicinske implantat, før elværktøjet betjenes.

Restrisici

Maskinen er bygget efter det aktuelle tekniske niveau og de anerkendte sikkerhedstekniske regler. Alligevel kan der være tilbageværende risici under driften.

- Fare for personskade på fingre og hænder pga. kløveværktøjet, hvis træet føres eller understøttes forkert.
- Fare for personskade pga. udslynget emne ved forkert fastholdelse eller føring.
- Sundhedsfare som følge af strøm, hvis der bruges elektriske tilslutningsledninger, der ikke lever op til gældende regler.
- Før der gennemføres indstillings- eller vedligeholdelsesarbejde, skal man slippe starttasten og trække lysnetstikket ud.
- Desuden kan der forefindes ikke-åbenbare restrisici, selv om alle foranstaltninger er truffet.
- Restrisici kan reduceres til et minimum, hvis "Sikkerhedsforskrifterne" og "Tilsigtet Brug" samt brugsanvisningen overholdes.
- Undgå utilsigtet igangsætning af maskinen: Når stikket isættes i stikkontakten, må driftsknappen ikke være trykket ind. Brug det værktøj, der anbefales i denne brugsanvisning. Derved opnår du, at maskinen kører med optimal ydeevne.
- Hold hænderne væk fra arbejdsområdet, når maskinen er i drift.

7. Tekniske data

Dimensioner L x B x H	1160 x 425 x 610 mm
Træ ø min. - maks.	50 - 250 mm
Træ længde - maks.	200 - 520 mm
Vægt uden understativ	59 kg
Vægt uden understativ	64 kg
Motor	230 V~ / 50 Hz
Optagelseseffekt P1	2200 W
Afgiven effekt P2	1700 W
Driftsfunktion	S3 25%
Kløvekraft	max 7 t
Cylindervandring mm	370 mm
Cylinder fremløb	3,08 cm/sec
Cylinder returløb	5,29 cm/sec
Oliemængde	3,5 l
Driftstryk	208 bar
Omdrejningstal	2800 1/min

Forbehold for tekniske ændringer!

Støj og vibration

⚠ Advarsel: Støj kan have alvorlig indvirkning på helbredet. Hvis maskinstøjen overstiger 85 dB, skal du benytte egnet hørevern.

Støjværdier

Lydeffektniveau L_{WA}	96 dB
Lydtryksniveau L_{pA}	89,9 dB
Usikkerhed $K_{WA/pA}$	3 dB

*Driftsfunktion S3, periodisk intermitterende drift uden indflydelse på startprocessen på motoropvarmningen. Driften består af en starttid, en tid med konstant belastning og en tomgangstid. Cyklusvarigheden er 10 min; den relative driftsvarighed er 25% af cyklusvarigheden.

Trykkraft:

Ydelsesniveauet for den indbyggede hydraulikpumpe kan nå et kortvarigt trykniveau for en kløvekraft på op til 7 tons. I grundindstillingen indstilles de hydrauliske kløvere på fabrikken til et ca. 10% lavere ydelsesniveau. Af sikkerhedsårsager må grundindstillingerne ikke justeres af brugeren. Bemærk, at ydre omstændigheder som f.eks. drifts- og omgivelsestemperatur, lufttryk og fugtighed påvirker hydraulikoliens viskositet. Derudover kan fremstillingstolerancer og vedligeholdelsesfejl påvirke det opnåelige trykniveau.

8. Udpakning

- Åbn emballagen, og tag forsigtigt maskinen ud.
- Fjern emballeringsmaterialet samt emballage-/transportklinger (hvis sådanne findes).
- Kontrollér, om leveringsomfanget er fuldstændigt.
- Kontrollér maskinen og tilbehørsdelene for transportskader. Informér straks transportfirmaet i tilfælde af reklamation. Senere reklamationer anerkendes ikke.
- Opbevar så vidt muligt emballagen frem til udløbet af garantiperioden.
- Gør dig fortrolig med maskinen ved at læse brugsanvisningen, før arbejdet påbegyndes.
- Tilbehør samt slid- og reservedele må kun være originale dele. Reservedele fås hos din forhandler.
- Husk at bestillinger skal være forsynet med artikelnumre samt apparattype og fremstillingsår.

△ PAS PÅ!

Maskinen og emballeringsmaterialet er ikke legetøj! Børn må ikke lege med plastposer, folie og smådele! Fare for slugning og kvælning!

9. Opbygning / Før ibrugtagning

Mindst to personer skal stå for monteringen af apparatet.

Fastgør kløveren i undergrunden ved anbringe to skruer eller to jordankre (ikke en del af leveringsomfanget) igennem understellets fod.

△ ADVARSEL: Stabilitet er kun garanteret, når understellet er fastgjort i undergrunden. Fastgørelsen skal altid være sikret.

9.1 Montering af understativ (fig. 3 + 4)

Af emballagetekniske grunde skal understativet monteres på kundens brugssted.

Brug hertil de vedlagte sekskantskruer M6 x 16 med møtrik.

1. Fjern hjulkappen og afmontér hjulene.
2. Forbind de enkelte dele på understativet og med maskinen.
3. Stil produktet vandret på gulvet og anbring flamingo-polstringen fra emballagen under dette på den side, hvor spaltekilen befinder sig.
4. Montér hjulene på understativets hjulaksler.

9.2 Montering af greb (4) (medfølgende pose a) (fig. 5)

Fastgør grebet til U-bøjlen med to cylinderskruer.

9.3 Montering af beskyttelsesplade (L) (medfølgende pose b) (fig. 6 + 7)

1. Fastgør beskyttelsespladen (L) på stammestyrepladen (5), og fastlås den med de medfølgende cylinderskruer og møtrikker.
2. Løsn cylinderskruen med spændeskiven, som findes på hjulholderen.
3. Fastgør den anden ende af støttestiveren med stjerneskrue og møtrikken på beskyttelsespladen. (3)
4. Før nu den åbne ende af støttestiveren (O) ind mellem skiven og hjulholderen, spænd cylinder-skruen fast igen (4).

9.4 Montering af afleveringsbord (K + M) (medfølgende pose c + d + e) (fig. 8 + 9 + 10)

1. Fastgør afleveringsbordet (K) på samme side som beskyttelsespladen (L). Fastgør bordet med to cylinderskruer og fjederringe på trækløveren. (1) Sørg for, at bordet og beskyttelsespladen er i niveau med hinanden.
2. Løsn skruen på venstre side af foden.
3. Fastgør den anden ende af støttestiveren med stjerneskrue og møtrikken på beskyttelsespladen, indjuster alt, og spænd skruerne fast.
4. Før derefter den åbne ende af støttestiveren (N) ind mellem skruen og fodholderen, og spænd skruen let til.
5. Gentag dette arbejde på den anden side.
6. Indjuster begge borde i forhold til hinanden, og fastgør dem med stjerneskrue og møtrikkerne (e).

9.5 Montering af beskyttelsesanordning (E - J) (medfølgende pose f) (fig. 11 + 12)

1. Forbind beskyttelsesanordningerne (H) og (I) med hinanden, fastgør dem med to stjerneskrue, spændeklemmer og møtrikker.
2. Fastgør beskyttelsesanordningerne (H, I, J) i de hertil indrettede borer. Disse findes på siden af bordet og beskyttelsespladen. Fastgør beskyttelses-anordningen med syv stjerneskrue, spændeklemmer og møtrikker. Monter beskyttelses-anordningen (G) på betjeningsarmsbeskyttelsen (11), og fastlås den med en stjerneskrue og møtrik.
3. Fastgør derefter beskyttelsesanordningerne (E + F) på oversiden. Fastgør dem med stjerneskrue, spændeklemmer og møtrikker.

4. Fastgør beskyttelsesanordningerne (E + F) med hinanden ved hjælp af to stjerneskruer, spændeklemmer og møtrikker.

⚠ PAS PÅ!

Sørg under alle omstændigheder for, at maskinen er monteret fuldstændigt, før den tages i brug!

10. Ibrugtagning

Kontrollér, at maskinen er komplet monteret som foreskrevet. Kontroller altid før brug:

- Kontrollér tilslutningsledningerne for defekte steder (revner, snit og lignende),
- Kontrollér maskinen for evt. skader,
- Kontrollér, om alle skruer er spændt fast,
- Kontrollér hydraulikken for læksteder, og
- olieniveauet og
- sikkerhedsanordningerne

10.1 Kontrol af olieniveau (fig. 17)

Hydraulikanlægget er et lukket system med olietank, oliepumpe og styreventil. Kontrollér olieniveauet med jævne mellemrum for hver ibrugtagning. For lavt olieniveau kan beskadige oliepumpen. Olieniveauet skal altid stå inden for den midterste markering på oliepinden. Maskinen skal stå vandret. Skru oliepinden helt ind for at måle olieniveauet.

10.2 Udluftningsskrue

Inden arbejdets start skal udluftningsskruen (7) altid løsnes et par omgange, så luftcirkulationen i olietanken er sikret. Hvis den forbliver fastspændt under arbejdet, medfører den hydrauliske bevægelse et overtryk, som kan beskadige maskinen! Inden transport af apparatet skal man huske at skrue denne skrue fast for at forhindre olielækage.

10.3 Kløvning af træ

Der må kun kløves træ, som er savet lige. Fremgangs-måden hertil er som følger:

1. Læg kløvematerialet lige på støttefladen (9)
2. Maskinen er klargjort til en to-hånds-betjening –, hvor den venstre hånd betjener betjeningsarmen (12), den højre udløseknappen (6).
3. Tryk betjeningsarmen ned som beskrevet, og udløs kløveprocessen ved at trykke på udløseknappen (6).

Hvis man slipper betjeningselementerne, stopper maskinen omgående. Hvis man slipper begge betjenings-elementer, kører trykpladen tilbage.

Hvis et stykke kløvemateriale ikke kan kløves inden for 5 sekunder, skal man stoppe processen med det samme. Kløvematerialet er sandsynligvis for hårdt i forhold til maskinens kapacitet. Drej kløvematerialet 90°, og gentag processen. Forsigtig: Ved kontinuerlig drift i mere end 5 sekunder er der fare for overophedning. Apparatet kan blive beskadiget.

10.4 Slaglængdebegrænsning

Ved kort kløvemateriale er det hensigtsmæssigt at begrænse trykpladens (10) slaglængde. Dette gøres ved at trykke på betjeningsarmen (12) og udløseknappen (6) og køre trykpladen (10) frem til umiddelbart foran kløvematerialet.

Herefter slipper man udløseknappen, stiller slaglængde-begrænsningsringen (7a) an mod huset, og spænder den fast. Herefter kan man atter slippe hydraulikarmen.

Trykpladen forbliver nu i den valgte position.

10.5 Forkert bestyknig (fig. 13)

Læg kløvematerialet plant på støttefladen! Det må ikke kunne skride eller stille sig på skrå. Kløvekilen overbelastes, hvis kløveprocessen ikke sker over hele skæret, men kun i det øverste område.

Kløv aldrig flere stykker på samme tid! Der er fare for, at en af delene accelereres ukontrolleret. Høj fare for personskade!

10.6 Fastsiddende kløvemateriale (fig. 14 + 15)

Forsøg aldrig at banke fastkilet kløvemateriale ud af maskinen. Dette kan medføre ulykker og skader på apparatet. Gør som følger:

1. Lad trykpladen køre tilbage til startposition.
2. Læg en kile under kløvematerialet (se fig. 15)
3. Udløs en kløveproces, så trykpladen skubber kilen langt ind under det udløsende kløvemateriale.
4. Gentag ovenstående trin med nye kiler, indtil kløvematerialet skubbes op og ud af maskinen.

11. El-tilslutning

Den installerede elmotor er tilsluttet, så den er driftsklar. Tilslutningen opfylder de relevante VDE- og DIN-bestemmelser.

Nettilslutningen hos kunden samt den anvendte forlængerledning skal opfylde disse forskrifter.

Defekt elektrisk tilslutningsledning

Der opstår ofte isoleringsskader på elektriske tilslutningsledninger.

Årsagerne hertil kan være:

- Tryksteder, når tilslutningsledninger trækkes gennem vinduer eller døråbninger.
- Knæksteder, når tilslutningsledning fastgøres eller trækkes forkert.
- Skæresteder, når tilslutningsledningen køres over.
- Isolationsskader, når stikket trækkes ud af stikkontakten på væggen.
- Revner pga. ældning af isoleringen.

Sådanne defekte elektriske tilslutningsledninger må ikke anvendes og er livsfarlige pga. isoleringsskaderne.

Elektriske tilslutningsledninger skal kontrolleres for skader med jævne mellemrum. Sørg for, at tilslutningsledningen ikke hænger i lysnettet, når den kontrolleres. Elektriske tilslutningsledninger skal opfylde de relevante VDE- og DIN-bestemmelser. Der må kun anvendes tilslutningsledninger med mærkningen H05VV-F.

Påtryk af typebetegnelsen på tilslutningskablet er et krav.

Til enkeltfasede vekselstrømsmotorer anbefaler vi en sikring af typen C 16A eller K 16A til maskiner med høj startstrøm (fra 3000 watt)!

DIN EN 61000-3-11

- Produktet opfylder kravene iht. EN 61000-3-11 og skal overholde specielle tilslutningsbetingelser. Det vil sige, at brug ved tilslutning til vilkårlige, frit valgbare tilslutningspunkter ikke er tilladt.
- Produktet kan ved ugunstige netforhold afstedkomme midlertidige spændingssvingninger.
- Produktet er udelukkende beregnet til at blive brugt i forbindelse med tilslutningspunkter, der
 - a. ikke overskrider en maks. tilladt netimpedans "Z maks. = 0,331 Ω", eller
 - b. der har en varig strømbelastbarhed af nettet på mindst 100 A pr. fase.
- Du skal som bruger efter aftale med dit el-selskab sikre, at dit tilslutningspunkt, hvorfra du vil tage strøm til dit produkt, opfylder et af de to krav a) eller b).

Vekselstrømsmotor 230 V~ / 50 Hz netspænding 230 V~ / 50 Hz.

Nettilslutning og forlængerledning skal have 3 ledere = P + N + SL. - (1/N/PE).

Forlængerledninger op til en længde på 25 m skal have et minimumstværsnit på 1,5 mm².

Nettilslutningen skal sikres med maks. 16 A.

12. Rengøring

△ Pas på!

Træk el-stikket ud, før vedligeholdelses- og monteringsarbejde gennemføres.

Det anbefales, at maskinen altid rengøres umiddelbart efter brug.

Rengør maskinen med en fugtig klud og en smule brun sæbe med jævne mellemrum. Brug ikke rengørings- eller opløsningsmidler; disse kan angribe produktets plastdele. Sørg for, at vand ikke kan trænge ind i maskinen.

13. Transport

Trækløveren er udstyret med to hjul, så der er nem at transportere.

Maskinen kan transporteres, mens den er stillet skråt på hjulene. Benyt transportgrebet, løft op, og træk eller tryk. (fig. 16)

14. Opbevaring

Apparatet og dets tilbehør skal opbevares mørkt, tørt og frostsikkert og utilgængeligt for børn. Den optimale opbevaringstemperatur er mellem 5 og 30°C.

Opbevar værktøjet i den originale emballage. Tildæk værktøjet for at beskytte det mod støv eller fugt. Opbevar brugsanvisningen sammen med værktøjet.

15. Vedligeholdelse

△ Pas på!

Træk netstikket ud før påbegyndelse af enhver form for vedligeholdelsesarbejde.

Følgende anbefales:

- Kløvekniven er en sliddel, der ved behov skal efterslibes.
- Den kombinerede to-hånds-beskyttelsesanordning skal gå ubesværet. Smør den af og til med nogle få dråber olie.
- Hold støttefladen ren.
- Smør glideskinner med fedt.

Kontrollér olieniveauet med jævne mellemrum.

For lavt olieniveau beskadiger oliepumpen

Kontrollér med jævne mellemrum, at hydrauliktilslutninger og forskruninger er tætte -, efterspænd dem ved behov.

Hvornår skal der skiftes olie?

Olieskift skal ske efter 150 arbejdstimer.

Olieskift (fig. 17 - 20)

1. Sæt trækløveren i startposition, og træk netstikket ud.
2. Løsn olieaftapningsskruen med oliepind (8), og læg den til side. (fig. 18)
3. Stil en tom 4 liters skål ved siden af maskinen, og indjuster denne, som vist i fig. 19. Vent, til al den gamle olie er løbet ud. Bortskaf den gamle olie iht. gældende miljøregler!
4. Vend derefter maskinen på hovedet (fig. 20) for at påfylde ca. 3,5 liter hydraulikolie.
5. Skru olieaftapningsskruen med oliepind (8) i ren-gjort stand ind i maskinen, som stadig står lodret. Skru den ud igen, hvis der er dannet en oliefilm mellem de to hak. (fig. 17)
6. Skru herefter olieaftapningsskruen med oliepind fast igen. Aktiver herefter trækløveren et par gange i tom tilstand.
7. Kontrollér olieniveauet en sidste gang, og fyld evt. mere olie på.

Bortskaf den gamle olie korrekt i henhold til lokale miljøforskrifter. Det er forbudt at aftappe spildolie ud på jorden eller at blande det med affald.

Vi anbefaler olie i serien HLP 32.

Tilslutning og reparation

Tilslutning og reparation af elektrisk udstyr må kun forestås af autoriserede elektrikere.

Ved forespørgsler bedes følgende data opgives:

- Motorens strømtype
- Dataene på maskinens typeskilt
- Dataene på motorens typeskilt

Serviceinformationer

Vær opmærksom på, at følgende dele på dette produkt slides som følge af brug eller naturligt slid, og at der er brug for følgende dele som forbrugsmaterialer.

Sliddele*: Kløvekile, hydraulikolie, kløvejækkestyr

* følger ikke nødvendigvis med leverancen!

Reserve dele og tilbehør fås hos vores service-center. Dette gøres ved at scanne QR-koden på forsiden.

16. Bortskaffelse og genanvendelse

Oplysninger om emballage



Emballagematerialerne er genanvendelige. Emballage skal altid bortskaffes jf. gældende miljøregler.

Oplysninger om loven om brugt elektrisk og elektronisk udstyr (elskrot)



Brugt elektrisk og elektronisk udstyr (elskrot) hører ikke til husholdningsaffaldet, men skal indsamles og/eller bortskaffes separat!

- Brugte (genopladelige) batterier, der ikke er permanent installeret i et brugt apparat, skal udtages i intakt tilstand inden aflevering! Sådanne batterier skal bortskaffes i henhold til batteriloven.
- Ejere og/eller brugere af elektriske og elektroniske apparater er juridisk forpligtet til at returnere sådanne efter brug.
- Slutbrugeren er eneansvarlig for at slette sine personlige oplysninger på det brugte apparat, der skal bortskaffes!
- Symbolet med den overstregede skraldespand betyder, at brugte elektriske og elektroniske apparater (elskrot) ikke må bortskaffes sammen med husholdningsaffald.
- Brugte elektriske og elektroniske apparater (elskrot) kan afleveres gratis på følgende steder:
 - Offentlige bortskaffelses- og/eller indsamlingssteder (f.eks. kommunale genbrugsstationer)
 - Salgssteder for elektroniske apparater (fysiske butikker og online), forudsat at forhandleren er forpligtet til at tage sådanne apparater retur - eller tilbyder dette frivilligt.
 - Du kan gratis aflevere op til tre brugte elektriske apparater pr. apparattype, med en maksimal kantlængde på 25 centimeter, hos producenten uden først at skulle købe et nyt apparat hos samme, eller du kan aflevere sådanne apparater på et andet autoriseret indsamlingssted i dit nærområde.
 - Du kan indhente yderligere tilbagetagningsbetingelser hos producenter og distributører hos disse respektive kundeservice.
- Hvis et nyt elektrisk apparat leveres af producenten til en privat husstand, kan producenten foranledige, at det gamle elektriske apparat afhentes gratis efter anmodning fra slutbrugeren. For at gøre dette skal du kontakte producentens kundeservice.

- Disse erklæringer gælder kun for apparater, der installeres og sælges i landene i EU, og som er underlagt det europæiske direktiv 2012/19/EU. I lande uden for EU kan der gælde forskellige regler for bortskaffelse af brugte elektriske og elektroniske apparater (elskrot).

Information om muligheder for bortskaffelse af brugt udstyr fås ved henvendelse til kommunen.

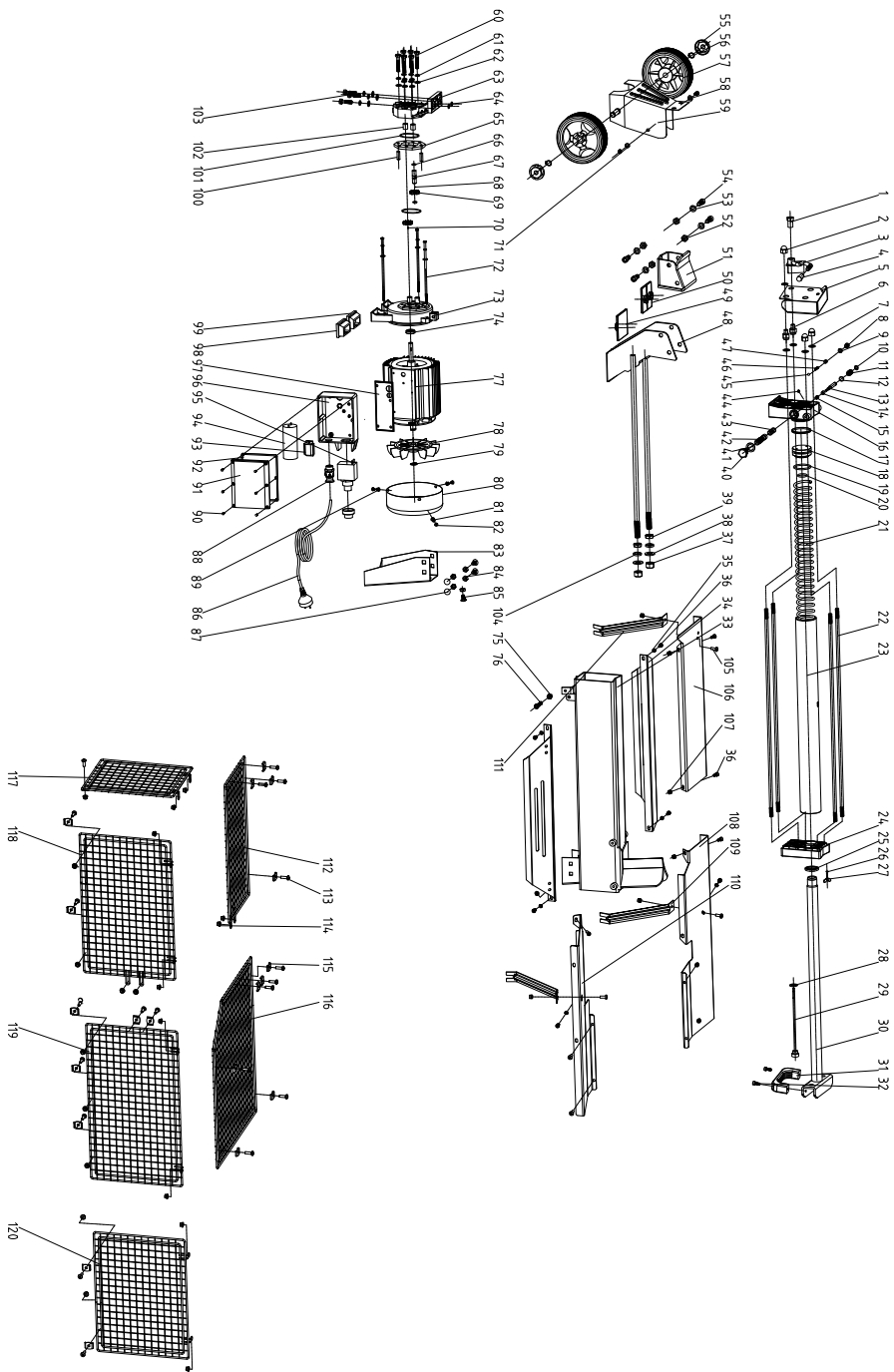
Brændstof og olie

- Inden apparatet bortskaffes, skal brændstoftanken og motoroliebeholderen tømmes!
- Brændstof og motorolie hører ikke til i husholdningsaffald eller afløb, men skal indsamles og/eller bortskaffes separat!
- Tomme olie- og brændstofbeholdere skal bortskaffes i henhold til gældende miljøregler.

17. Afhjælpning af fejl

Følgende tabel viser fejlsymptomer og beskriver, hvordan disse kan hjælpes, hvis maskinen ikke fungerer korrekt. Hvis du ikke kan lokalisere og afhjælpe problemet, skal du kontakte dit serviceværksted.

Fejl	Mulig årsag	Afhjælpning
Motoren afslutter kløveprocessen automatisk	Overspændingsbeskyttelsesanordning er udløst	Kontakt elektriker
Kløvemateriale kløves ikke	Maskine bestykket forkert	Ilæg kløvemateriale korrekt
	Kløvemateriale-omfang overstiger motorens kapacitet	Sav kløvemateriale i passende størrelse
	Kløvekile er stump	Opslib kløvekilen
	Der løber olie ud	Lokaliser det utætte sted, tilkald forhandleren
Trykplade vibrerer, udvikler støj	Oliemangel og luftoverskud i det hydrauliske system	Kontrollér olieniveauet, påfyld evt. mere olie, ellers ring til forhandleren
Der løber olie ud ved cylindren eller på et andet sted	Luftindslutning i det hydrauliske system under drift	Løsn udluftningsskruen nogle omgange inden brug
	Udluftningsskrue ikke spændt fast inden transport	Spænd udluftningsskruen fast inden transport
	Olieaftapningsskruen løs	Spænd olieaftapningsskruen fast
	Olieventil og/eller pakninger defekte	Kontakt forhandler



EU-Konformitätserklärung Originalkonformitätserklärung

EU Declaration of Conformity

Déclaration de conformité UE



Scheppach GmbH, Günzburger Str. 69, D-89335 Ichenhausen

DE	erklärt folgende Konformität gemäß EU-Richtlinie und Normen für den Artikel	ES	declara la conformidad siguiente según la directiva la UE y las normas para el artículo
GB	hereby declares the following conformity under the EU Directive and standards for the following article	PT	declara o seguinte conformidade com a Directiva da UE e as normas para o seguinte artigo
FR	déclare la conformité suivante selon la directive UE et les normes pour l'article	NL	verklaart hierbij dat het volgende artikel voldoet aan de daarop betrekking hebbende EG-richtlijnen en normen
IT	dichiara la seguente conformità secondo le direttive e le normative UE per l'articolo		

Marke / Brand / Marque:

SCHEPPACH

Art.-Bezeichnung:

HOLZSPALTER

- HL760LS

Article name:

LOG SPLITTER

- HL760LS

Nom d'article:

FENDEUR DE BÛCHES

- HL760LS

Art.-Nr. / Art. no.: / N° d'ident.:

5905211934

2014/29/EU	2004/22/EG	89/686/EWG_96/58/EG	2000/14/EG_2005/88/EG
2014/35/EU	2014/68/EU	90/396/EWG	Annex V
<input checked="" type="checkbox"/> 2014/30/EU	<input checked="" type="checkbox"/> 2011/65/EU*		Annex VI
<input checked="" type="checkbox"/> 2006/42/EG	Annex IV Notified Body: Notified Body No.: Certificate No.:		2016/1628/EU Emission. No.:

Standard references:

EN 55014-1:2017+A11:2020; EN 55014-2: 2015; EN IEC 61000-3-2:2019; EN IEC 61000-3-11: 2019; EN 609-1:2017; EN 60204-1:2018

Die alleinige Verantwortung für die Ausstellung dieser Konformitätserklärung trägt der Hersteller.

This declaration of conformity is issued under the sole responsibility of the manufacturer.

Le fabricant assume seul la responsabilité d'établir la présente déclaration de conformité.

* Der oben beschriebene Gegenstand der Erklärung erfüllt die Vorschriften der Richtlinie 2011/65/EU des Europäischen Parlaments und des Rates vom 8. Juni 2011 zur Beschränkung der Verwendung bestimmter gefährlicher Stoffe in Elektro- und Elektronikgeräten.

The object of the declaration described above fulfils the regulations of the directive 2011/65/EU of the European Parliament and Council from 8th June 2011, on the restriction of the use of certain hazardous substances in electrical and electronic equipment.

L'appareil décrit ci-dessus dans la déclaration est conforme aux réglementations de la directive 2011/65/EU du Parlement Européen et du Conseil du 8 juin 2011 visant à limiter l'utilisation de substances dangereuses dans la fabrication des appareils électriques et électroniques.

Ichenhausen, 21.03.2024

Signature / Andreas Pecher / Head of Project Management

First CE: 2020

Subject to change without notice

Documents registrar: Viktor Härtl

Günzburger Str. 69, D-89335 Ichenhausen

EU-Konformitätserklärung Originalkonformitätserklärung

EU Declaration of Conformity

Déclaration de conformité UE



Scheppach GmbH, Günzburger Str. 69, D-89335 Ichenhausen

DE	erklärt folgende Konformität gemäß EU-Richtlinie und Normen für den Artikel	PL	deklaruje, że produkt jest zgodny z następującymi dyrektywami UE i normami
GB	hereby declares the following conformity under the EU Directive and standards for the following article	HU	az EU-irányelv és a vonatkozó szabványok szerinti következo megfeleloségi nyilatkozatot teszi a termékre
CZ	prohlašuje následující shodu podle směrnice EU a norem pro výrobek	HR	ovime izjavljuje da postoji skladnost prema EU-smjernica i normama za sljedece artikle
SK	prehlasuje nasledujúcu zhodu podľa smernice EU a noriem pre výrobok	SI	izjavlja sledeco skladnost z EU-direktivo in normami za artikel

Marke / Brand / Marque:

SCHEPPACH

Art.-Bezeichnung:

HOLZSPALTER

- HL760LS

Article name:

LOG SPLITTER

- HL760LS

Nom d'article:

FENDEUR DE BÛCHES

- HL760LS

Art.-Nr. / Art. no.: / N° d'ident.:

5905211934

2014/29/EU	2004/22/EG	89/686/EWG_96/58/EG	2000/14/EG_2005/88/EG
2014/35/EU	2014/68/EU	90/396/EWG	Annex V
<input checked="" type="checkbox"/> 2014/30/EU	<input checked="" type="checkbox"/> 2011/65/EU*		Annex VI
<input checked="" type="checkbox"/> 2006/42/EG			
Annex IV Notified Body: Notified Body No.: Certificate No.:			2016/1628/EU Emission. No.:

Standard references:

EN 55014-1:2017+A11:2020; EN 55014-2: 2015; EN IEC 61000-3-2:2019; EN IEC 61000-3-11: 2019; EN 609-1:2017; EN 60204-1:2018

Die alleinige Verantwortung für die Ausstellung dieser Konformitätserklärung trägt der Hersteller.

This declaration of conformity is issued under the sole responsibility of the manufacturer.

Le fabricant assume seul la responsabilité d'établir la présente déclaration de conformité.

* Der oben beschriebene Gegenstand der Erklärung erfüllt die Vorschriften der Richtlinie 2011/65/EU des Europäischen Parlaments und des Rates vom 8. Juni 2011 zur Beschränkung der Verwendung bestimmter gefährlicher Stoffe in Elektro- und Elektronikgeräten.

The object of the declaration described above fulfils the regulations of the directive 2011/65/EU of the European Parliament and Council from 8th June 2011, on the restriction of the use of certain hazardous substances in electrical and electronic equipment.

L'appareil décrit ci-dessus dans la déclaration est conforme aux réglementations de la directive 2011/65/EU du Parlement Européen et du Conseil du 8 juin 2011 visant à limiter l'utilisation de substances dangereuses dans la fabrication des appareils électriques et électroniques.

Ichenhausen, 21.03.2024

Signature: Andreas Pöcher / Head of Project Management

First CE: 2020

Subject to change without notice

Documents registrar: Viktor Härtl

Günzburger Str. 69, D-89335 Ichenhausen

EU-Konformitätserklärung Originalkonformitätserklärung

EU Declaration of Conformity

Déclaration de conformité UE



Scheppach GmbH, Günzburger Str. 69, D-89335 Ichenhausen

DE	erklärt folgende Konformität gemäß EU-Richtlinie und Normen für den Artikel	LV	apliecina šādu saskaņā ar ES direktīvu atbilstības un standarti šādu rakstu
GB	hereby declares the following conformity under the EU Directive and standards for the following article	FI	vakuuttaa täten, että seuraava tuote täyttää ala esitetty EU-direktiivi ja standardit
EE	kinnitab käesolevaga nimetatud toote vastavust märgitud EL direktiividele ja standarditele	SE	försäkrar härmed följande överensstämmelse enligt EU-direktiv och standarder för följande artikeln
LT	pareiškia, taip atiktiks pagal ES direktyvos ir standartai šį straipsnį	DK	erklærer hermed, at følgende produkt er i overensstemmelse med nedenstående EUDirektiver og standarder

Marke / Brand / Marque:

SHEPPACH

Art.-Bezeichnung:

HOLZSPALTER

- HL760LS

Article name:

LOG SPLITTER

- HL760LS

Nom d'article:

FENDEUR DE BÛCHES

- HL760LS

Art.-Nr. / Art. no.: / N° d'ident.:

5905211934

2014/29/EU	2004/22/EG	89/686/EWG_96/58/EG	2000/14/EG_2005/88/EG
2014/35/EU	2014/68/EU	90/396/EWG	Annex V
x 2014/30/EU	x 2011/65/EU*		Annex VI
x 2006/42/EG			2016/1628/EU
Annex IV Notified Body: Notified Body No.: Certificate No.:			Emission. No.:

Standard references:

EN 55014-1:2017+A11:2020; EN 55014-2: 2015; EN IEC 61000-3-2:2019; EN IEC 61000-3-11: 2019; EN 609-1:2017; EN 60204-1:2018

Die alleinige Verantwortung für die Ausstellung dieser Konformitätserklärung trägt der Hersteller.

This declaration of conformity is issued under the sole responsibility of the manufacturer.

Le fabricant assume seul la responsabilité d'établir la présente déclaration de conformité.

* Der oben beschriebene Gegenstand der Erklärung erfüllt die Vorschriften der Richtlinie 2011/65/EU des Europäischen Parlaments und des Rates vom 8. Juni 2011 zur Beschränkung der Verwendung bestimmter gefährlicher Stoffe in Elektro- und Elektronikgeräten.

The object of the declaration described above fulfils the regulations of the directive 2011/65/EU of the European Parliament and Council from 8th June 2011, on the restriction of the use of certain hazardous substances in electrical and electronic equipment.

L'appareil décrit ci-dessus dans la déclaration est conforme aux réglementations de la directive 2011/65/EU du Parlement Européen et du Conseil du 8 juin 2011 visant à limiter l'utilisation de substances dangereuses dans la fabrication des appareils électriques et électroniques.

Ichenhausen, 21.03.2024

Signature / Andreas Pecher / Head of Project Management

First CE: 2020

Subject to change without notice

Documents registrar: Viktor Härtl

Günzburger Str. 69, D-89335 Ichenhausen

Garantie DE

Offensichtliche Mängel sind innerhalb von 8 Tagen nach Erhalt der Ware anzuzeigen, andernfalls verliert der Käufer sämtliche Ansprüche wegen solcher Mängel. Wir leisten Garantie für unsere Maschinen bei richtiger Behandlung auf die Dauer der gesetzlichen Gewährleistungsfrist ab Übergabe in der Weise, dass wir jedes Maschinenteil, das innerhalb dieser Zeit nachweisbar in Folge Material- oder Fertigungsfehler unbrauchbar werden sollte, kostenlos ersetzen. Für Teile, die wir nicht selbst herstellen, leisten wir nur insoweit Gewähr, als uns Gewährleistungsansprüche gegen die Vorlieferanten zustehen. Die Kosten für das Einsetzen der neuen Teile trägt der Käufer. Wandlungs- und Minderungsansprüche und sonstige Schadensersatzansprüche sind ausgeschlossen.

Warranty GB

Apparent defects must be notified within 8 days from the receipt of the goods. Otherwise, the buyer's rights of claim due to such defects are invalidated. We guarantee for our machines in case of proper treatment for the time of the statutory warranty period from delivery in such a way that we replace any machine part free of charge which provably becomes unusable due to faulty material or defects of fabrication within such period of time. With respect to parts not manufactured by us we only warrant insofar as we are entitled to warranty claims against the upstream suppliers. The costs for the installation of the new parts shall be borne by the buyer. The cancellation of sale or the reduction of purchase price as well as any other claims for damages shall be excluded.

Garantie FR

Les défauts visibles doivent être signalés au plus tard 8 jours après la réception de la marchandise, sans quoi l'acheteur perd tout droit au dédommagement. Nous garantissons nos machines, dans la mesure où elles sont utilisées de façon conforme, pendant la durée légale de garantie à compter de la réception, sachant que nous remplaçons gratuitement toute pièce de la machine devenue inutilisable du fait d'un défaut de matière ou d'usinage durant cette période. Toutes les pièces que nous ne fabriquons pas nous-mêmes ne sont garanties que si nous avons la possibilité d'un recours en garantie auprès des fournisseurs respectifs. Les frais de main d'œuvre occasionnés par le remplacement des pièces sont à la charge de l'acquéreur. Tous droits à rédimption et toutes prétentions à une remise ainsi que tous autres droits à dommages et intérêts sont exclus

Garanzia IT

Vizi evidenti vanno segnalati entro 8 giorni dalla ricezione della merce, altrimenti decadono tutti i diritti dell'acquirente inerenti a vizi del genere. Appurato un impiego corretto da parte dell'acquirente, garantiamo per le nostre macchine per tutto il periodo legale di garanzia a decorrere dalla consegna in maniera tale che sostituiamo gratuitamente qualsiasi componente che entro tale periodo presenti dei vizi di materiale o di fabbricazione tali da renderlo inutilizzabile. Per componenti non fabbricati da noi garantiamo solo nella misura nella quale noi stessi possiamo rivendicare diritti a garanzia nei confronti dei nostri fornitori. Le spese per il montaggio dei componenti nuovi sono a carico dell'acquirente. Sono escluse pretese di risoluzione per vizi, di riduzione o ulteriori pretese di risarcimento danni.

Garantie NL

Zichtbare gebreken moeten binnen de 8 dagen na ontvangst van de goederen worden gemeld, zo niet verliest de verkoper elke aanspraak op grond van deze gebreken. Onze machines worden geleverd met een garantie voor de duur van de wettelijke garantietermijn. Deze termijn gaat in vanaf het moment dat de koper de machine ontvangt. De garantie houdt in dat wij elk onderdeel van de machine dat binnen de garantietermijn aantoonbaar onbruikbaar wordt als gevolg van materiaal- of productiefouten, kosteloos vervangen. De garantie vervalt echter bij verkeerd gebruik of verkeerde behandeling van de machine. Voor onderdelen die wij niet zelf produceren, geven wij enkel de garantie die wij zelf krijgen van de oorspronkelijke leverancier. De kosten voor de montage van nieuwe onderdelen vallen ten laste van de koper. Eisen tot het aanbrengen van veranderingen of het toestaan van een korting en overige schadeloosstellingsclaims zijn uitgesloten.

Garantía ES

Los defectos evidentes deberán ser notificados dentro de 8 días después de haber recibido la mercancía, de lo contrario el comprador pierde todos los derechos sobre tales defectos. Garantizamos nuestras máquinas en caso de manipulación correcta durante el plazo de garantía legal a partir de la entrega. Sustituiremos gratuitamente toda pieza de la máquina que dentro de este plazo se torne inútil a causa de fallas de material o de fabricación. Las piezas que no son fabricadas por nosotros mismos serán garantizadas hasta el punto que nos corresponda garantía del suministrador anterior. Los costes por la colocación de piezas nuevas recaen sobre el comprador. Están excluidos derechos por modificaciones, aminoraciones y otros derechos de indemnización por daños y perjuicios.

Garantia PT

Para este aparelho concedemos garantia de 24 meses. A garantia cobre exclusivamente defeitos de material ou de fabricação. Peças avariadas são substituídas gratuitamente. cabe ao cliente efetuar a substituição. Assumimos a garantia unicamente de peças genuínas. Não há direito à garantia no caso de: peças de desgaste, danos de transporte, danos causados pelo manejo indevido ou pela desatenção as instruções de serviço, falhas da instalação elétrica por inobservância das normas relativas à electricidade. Além disso, a garantia só poderá ser reivindicada para aparelhos que não tenham sido consertados por terceiros. O cartão de garantia só vale em conexão com a fatura.

Garantie DE

Offensichtliche Mängel sind innerhalb von 8 Tagen nach Erhalt der Ware anzuzeigen, andernfalls verliert der Käufer sämtliche Ansprüche wegen solcher Mängel. Wir leisten Garantie für unsere Maschinen bei richtiger Behandlung auf die Dauer der gesetzlichen Gewährleistungsfrist ab Übergabe in der Weise, dass wir jedes Maschinenteil, das innerhalb dieser Zeit nachweisbar in Folge Material- oder Fertigungsfehler unbrauchbar werden sollte, kostenlos ersetzen. Für Teile, die wir nicht selbst herstellen, leisten wir nur insoweit Gewähr, als uns Gewährleistungsansprüche gegen die Vorlieferanten zustehen. Die Kosten für das Einsetzen der neuen Teile trägt der Käufer. Wandlungs- und Minderungsansprüche und sonstige Schadensersatzansprüche sind ausgeschlossen.

Warranty GB

Apparent defects must be notified within 8 days from the receipt of the goods. Otherwise, the buyer's rights of claim due to such defects are invalidated. We guarantee for our machines in case of proper treatment for the time of the statutory warranty period from delivery in such a way that we replace any machine part free of charge which provably becomes unusable due to faulty material or defects of fabrication within such period of time. With respect to parts not manufactured by us we only warrant insofar as we are entitled to warranty claims against the upstream suppliers. The costs for the installation of the new parts shall be borne by the buyer. The cancellation of sale or the reduction of purchase price as well as any other claims for damages shall be excluded.

Záruka CZ

Viditelné vady jsou poukazatelné během 8 dní od obdržení zboží, jinak ztrácí zákazník všechny nároky týkající se takovýchto vad. Poskytujeme záruku na naše stroje, s kterými je správně zacházeno, na dobu zákonně záruční lhůty začínající od doručení tak, že bezplatně vyměníme každou část stroje, která se během této doby může stát prokazatelně nepoužitelnou následkem materiálové či výrobní vady. Na díly, které sami neopravujeme, poskytujeme záruku pouze v rozsahu, v němž nám přísluší nárok na záruční plnění vůči subdodavatelé. Náklady na instalaci nového dílu nese zákazník. Nárok na výměnu zboží, na slevu a jiné nároky na odškodnění jsou vyloučené.

Záruka SK

Zrejme vady musia byť predstavené v priebehu 8 dní po obdržaní tovaru, ináč zákazník stratí všetky nároky týkajúce sa takejto vady. Ponúkame záruku na naše aparáty, ktoré sú správne používané počas zákonného termínu záruky tak, že bezplatne vymeníme každú časť aparátu, ktorá sa v priebehu tohto času môže stať dokázateľne nefunkčnou dôsledkom materiálnej či výrobnéj vady. Na časti ktoré sami nevyrábame, poskytujeme záruku iba v rozsahu, v ktorom nám prísluší nárok na záručné plnenie k subdodávateľovi. Za trovy týkajúce sa inštalácie novej súčiastky je zodpovedný zákazník. Nárok na výmenu tovaru, na zľavu a iné nároky na nahradenie škody sú vylúčené.

Szavatosság HU

A nyilvántaló hibákat ki kell jelenteni számított 8 napon belül az áruk, különben a vevő elveszti minden igényt az ilyen hibák. Kínálunk garanciát a gépeinket a megfelelő kezeléssel időtartamának hallgatlagos garancia a szállítás időpontját oly módon, hogy cserélje ki minden egyes részre ezen idő alatt észlelhető a sorban anyag-vagy gyártási legyen hibávaló, ingeny. Az alkatrészeket, hogy nem termel magunkat, hogy csak olyan garanciát, hiszen jogosultak jótállási igények beszállítókkal szemben. A költség beillesztése az új részek a vevőnek. Átalakítása és csökkentése követelések és egyéb kártérítési igények ki vannak zárva.

Gwarancja PL

Wszelkie uszkodzenia musz być zgłaszane w przeciagu 8 dni od daty otrzymania towaru, w przeciwnym wypadku, prawo do reklamacji wygasa. Gwarantujemy, że w czasie trwania gwarancji wymienimy wszelkie części maszyny, które okazały się niesprawne na skutek wad materiału z jakiego zostały wykonane lub błędów w produkcji bez dodatkowych opłat pod warunkiem, że maszyna będzie obsługiwana zgodnie z zaleceniami. W odniesieniu do części nie produkowanych przez nas, gwarancja obowiazuje tylko w przypadku naszych dostawców. Koszty instalacji nowych części są ponoszone przez klienta. Odszkodowania wynikłe z uszkodzeń maszyny oraz redukcje ceny zakupu maszyny w ramach reklamacji nie będą rozpatrywane.

Garancija HR

Vidljive štete se moraju prijaviti u roku od 8 dana od primitka robe U suprotnom slučaju kupac gubi pravo na reklamaciju. Mi jamčimo za naše strojeve u slučaju ispravnog postupanja tijekom perioda zakonskog jamstva tako što zamijenujemo besplatno bilo koji dio stroja koji dokazano postane neupotrebljiv uslijed neispravnog materijala ili grešaka u proizvodnji u tom vremenskom periodu Za dijelove koje mi nismo proizveli jamčimo samo ukoliko imamo pravo na reklamaciju prema dobavljačima Troškove za ugradnju novih dijelova snosi kupac Molbe za smanjenjem cijene kao i sve druge reklamacije zbog šteta su isključene.

Garancija SI

Očitne pomanjkljivosti je potrebno naznaniti 8 dni po prejemu blaga, v nasprotnem primeru izgubi kupec vse pravice do garancije zaradi takšnih pomanjkljivosti. Za naše naprave dajemo garancijo ob pravilni uporabi za čas zakonsko določenega roka garancije od prodaje in sicer na takšen način, da vsak del naprave brezplačno nadomestimo, za katerega bi se v tem roku izkazalo, da je zaradi slabega materiala ali slabe izdelave neuporaben. Za dele, ki jih sami ne izdelujemo, jamčimo samo toliko, kolikor zahteva garancija drugih podjetij. Stroški za vstavljanje novih delov nosi kupec. Zahteve za spreminjanje in zmanjšanje ter ostale zahteve za nadomestilo škode so izključene.

Garantie DE

Offensichtliche Mängel sind innerhalb von 8 Tagen nach Erhalt der Ware anzuzeigen, andernfalls verliert der Käufer sämtliche Ansprüche wegen solcher Mängel. Wir leisten Garantie für unsere Maschinen bei richtiger Behandlung auf die Dauer der gesetzlichen Gewährleistungsfrist ab Übergabe in der Weise, dass wir jedes Maschinenteil, dass innerhalb dieser Zeit nachweisbar in Folge Material- oder Fertigungsfehler unbrauchbar werden sollte, kostenlos ersetzen. Für Teile, die wir nicht selbst herstellen, leisten wir nur insoweit Gewähr, als uns Gewährleistungsansprüche gegen die Vorlieferanten zustehen. Die Kosten für das Einsetzen der neuen Teile trägt der Käufer. Wandlungs- und Minderungsansprüche und sonstige Schadensersatzansprüche sind ausgeschlossen.

Warranty GB

Apparent defects must be notified within 8 days from the receipt of the goods. Otherwise, the buyer's rights of claim due to such defects are invalidated. We guarantee for our machines in case of proper treatment for the time of the statutory warranty period from delivery in such a way that we replace any machine part free of charge which provably becomes unusable due to faulty material or defects of fabrication within such period of time. With respect to parts not manufactured by us we only warrant insofar as we are entitled to warranty claims against the upstream suppliers. The costs for the installation of the new parts shall be borne by the buyer. The cancellation of sale or the reduction of purchase price as well as any other claims for damages shall be excluded.

Garantii EE

Ilmselgetest vigadest tuleb teatada 8 päeva jooksul pärast kauba kättesaamist, vastasel juhul kaotab ostja kõik õigused garantiile nimetatud vigade tõttu. Õige käsitsemise korral anname oma masinatele garantii seadusega ettenähtud ajaks alates kauba üleandmisest nii, et vahetame tasuta välja kõik masina osad, mis nimetatud aja jooksul peaks muutuma kasutuskõlbmatuks materjali- või tootmisvea tõttu. Osade eest, mida me ise ei tooda, anname garantii vaid selles osas, mis tarnija on meile garanteerinud. Uute osade paigaldamise kulud kannab ostja. Muutmis- ja amortisatsiooninõuded ning muud kahjutasunõuded välistatakse.

Garantija LV

Acīmredzami defekti ir jāpaziņo 8 dienu laikā no precēs saņemšanas. Pretējā gadījumā pircēja tiesības pieprasīt atļidzību par šādiem defektiem ir spēkā neesošas. Mēs dodam garantiju savām iekārtām, ja pircējs pret tām atbilstoši izturas garantijas laikā. Mēs apņemamies bez maksas piegādāt jebkuru rezerves daļu, kas iespējams kļūvusi nelietoājama bojātu materiālu vai ražošanas defektu dēļ šajā laika periodā. Attiecībā uz rezerves daļām, kuras nav mūsu ražotas, mēs garantējam tikai gadījumā, ja mums ir garantija no saviem piegādātājiem. Jauno detaļu uzstādīšanas izmaksas ir jāuzņemas pircējam. Pirkuma atcelšana vai pirkuma cenas samazināšana, kā arī jebkuras citas prasības par bojājumu atļidzināšanu netiek izskatītas.

Garantija LT

Dėl akivaizdžiai matomų defektų turi būti informuota per 8 dienas nuo įrenginio gavimo momento. Kitu atveju pirkėjo teisė reikšti pretenziją dėl šių defektų yra negaliojanti. Savo įrenginiams mes garantuojame įstatymo nustatytą pilną aptarnavimą garantinio laikotarpio metu, jei yra laikomasi gamintojo-vartotojo susitarimo ir mes pažadame nemokamai pakeisti bet kurias mašinos dalis, sugedusias dėl blogos medžiagos ar gamyklinio broko. Mes neatsakome už dalis, pagamintas ne mūsų ir jūsų gautas iš kito tiekėjo. Naujų dalių montavimo kaštai yra pirkėjo atsakomybė. Pirkimo nutraukimas ar pirkimo kainos sumažinimas, kaip ir bet kurios kitos pretenzijos dėl nuostolių nebūs patenkinamos.

Garanti SE

Med denna maskin följer en 24 månaders garanti. Garantin täcker endast material- och konstruktionsfel. Defekta delar ersätts utan omkostningar, men kunden står för installationen. Vår garanti täcker endast original-delar. Anspråk på garanti öreligger inte för: garantin täcker ej, transportskador, skador orsakade av felaktig behandling och då skötsel föreskrifter inte beaktats. Vidare kan garantikrav endast ställas för maskiner som inte har reparerats av tredje part.

Takuu FI

Ilmeisistä puutteista tulee ilmoittaa kahdeksan päivän kuluessa tavaran vastaanottamisesta. Muutoin ostaja ei voi vaatia korvausta ko. puutteista. Annamme takuun oikein käsitellyille koneillemme lakisääteiseksi takuujaksiksi tavaran luovutuksesta alkaen siten, että vaihdamme korvauksetta minkä tahansa ko- neenosan, joka osoittautuu tämän ajan kuluessa käyttökelvottomaksi raaka-aine- tai valmistusvirheestä johtuen. Osille, joita emme valmistane itse, annamme takuun vain mikäli osien toimittaja on antanut niistä takuun meille. Uusien osien asennuskustannukset maksaa ostaja. Purku- ja vähennysvaatimukset ja muut vahingonkorvausvaatimukset eivät tule kysymykseen.

Garanti DK

Åbenlyse fejl og mangler skal anmeldes senest 8 dage efter modtagelsen af varen; ellers mister køberen alle garantikrav i forbindelse med sådanne fejl og mangler. Vi yder garanti på vores maskiner, hvis disse håndteres korrekt, i hele den lovligtige garantiperiode fra leveringsdatoen at regne i det omfang, at vi gratis udskifter enhver maskindel, der beviseligt er ubrugelig som følge af materiale- eller produktionfejl. For dele, som vi ikke selv fremstiller, yder vi kun garanti i det omfang, at vi kan rejse garantikrav over for underleverandørerne. Køberen opbeholder omkostningerne i forbindelse med montering af nye dele. Omstillings- og reduktionskrav samt andre erstatningskrav er udelukket.