

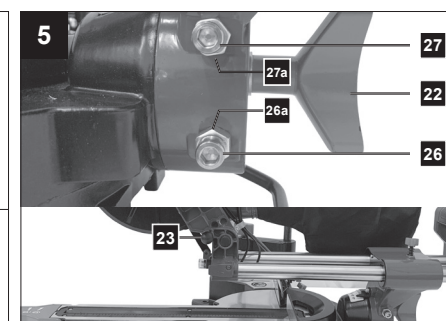
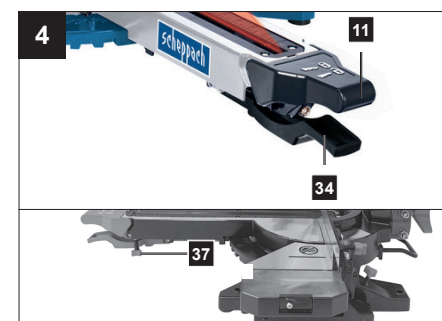
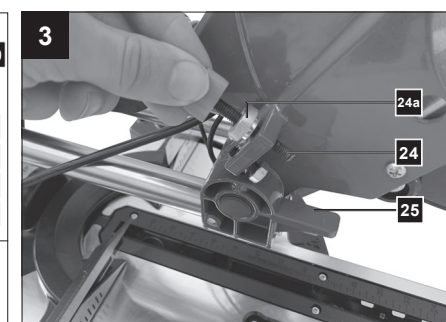
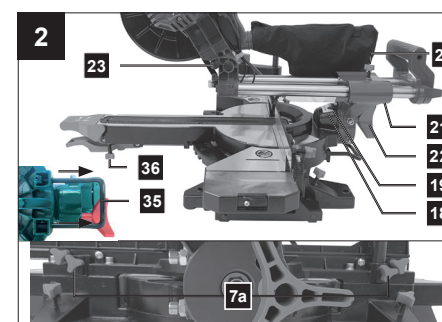
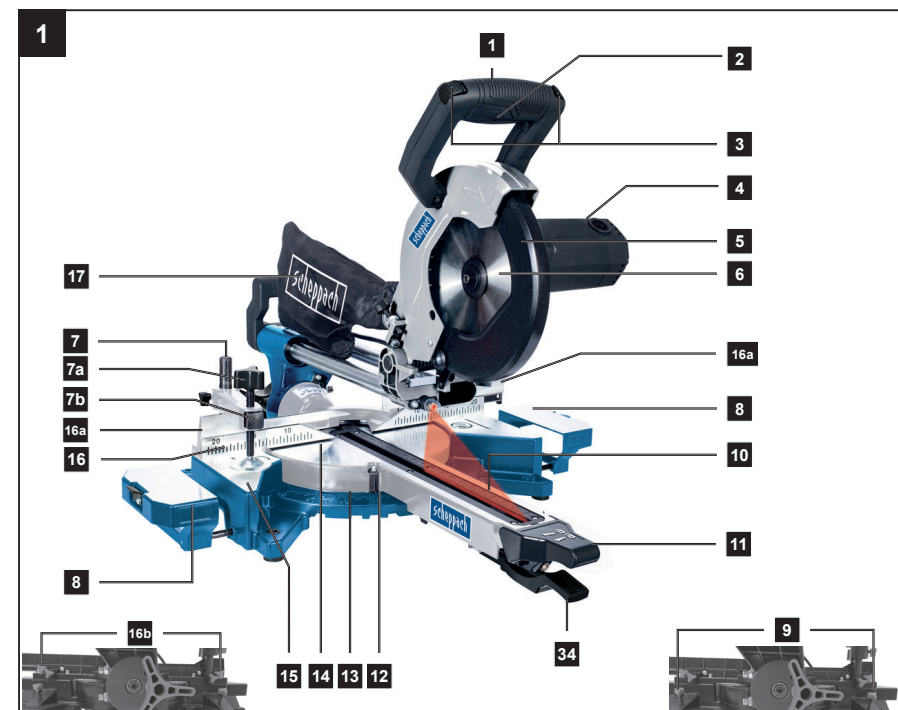
Art.Nr.  
5901220901  
AusgabeNr.  
5901220901\_0201  
Rev.Nr.  
09/05/2023

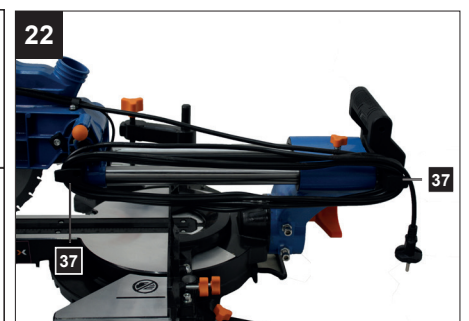
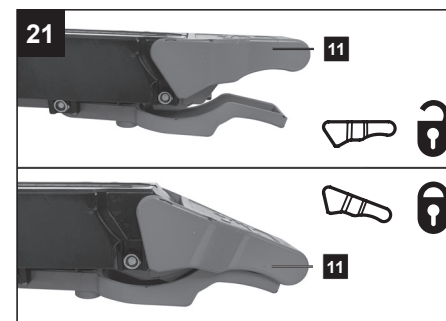
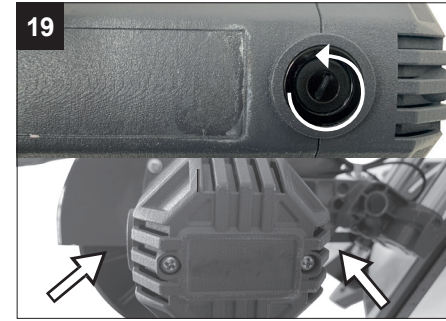
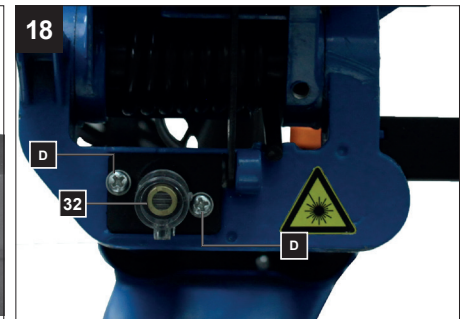
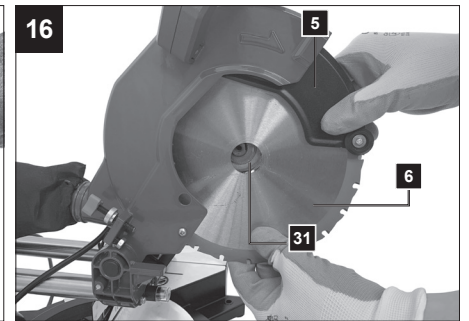
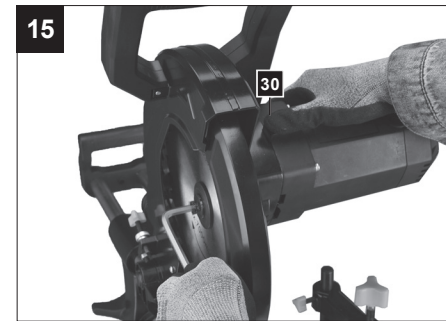
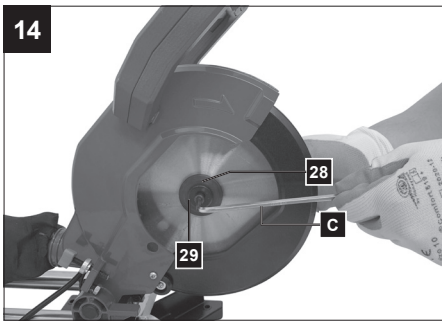
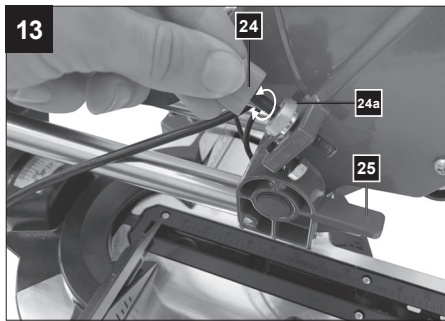
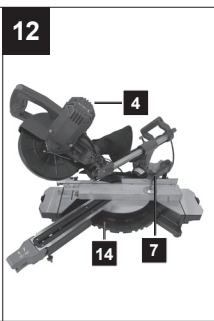
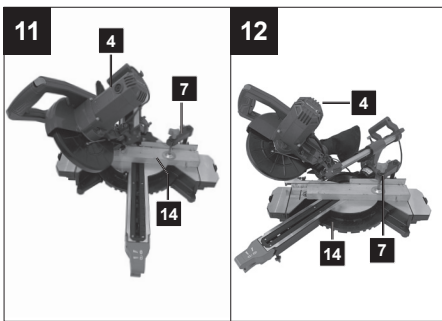
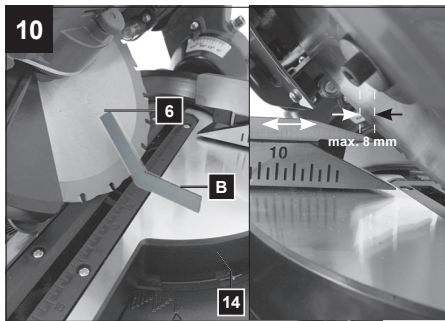
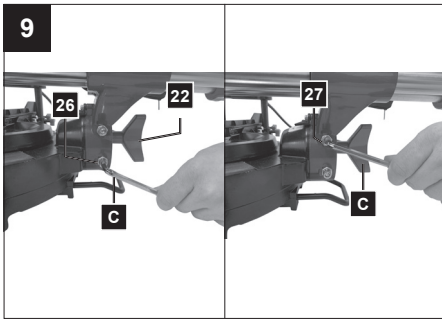
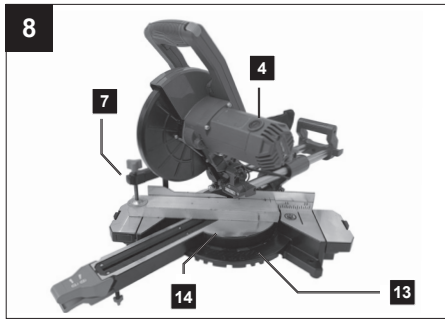
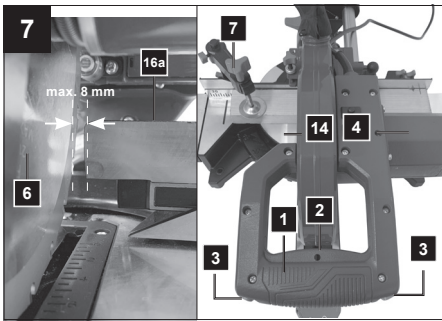
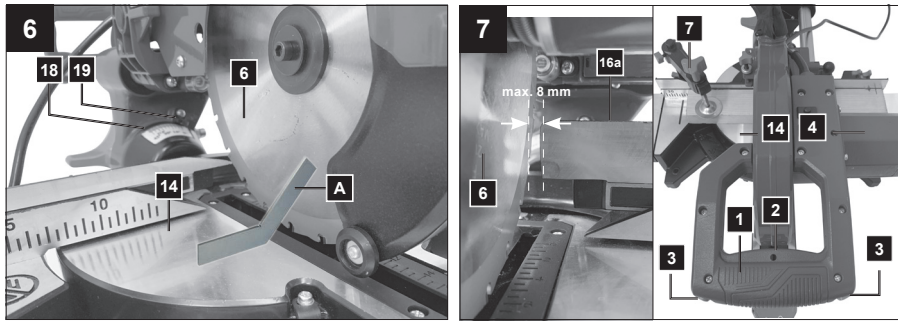


## HM110MP

DE	<b>Kapp-, Zug- und Gehrungssäge</b> Originalbetriebsanleitung	6
GB	<b>Sliding cross-cut mitre saw</b> Translation of original instruction manual	25
CZ	<b>Kapovací, dvouruční pila a pila na pokos</b> Překlad originálního návodu k obsluze	40
SK	<b>Skracovacia, dvojrúčna a pokosová píla</b> Preklad originálneho návodu na obsluhu	56
HU	<b>Fejező, vonó- és gérvágó fűrész</b> Eredeti használati utasítás fordítása	72
PL	<b>Pilarka przesuwna do cięcia kąтового i ukośnego</b> Tłumaczenie oryginalnej instrukcji obsługi	89
HR	<b>Presječna, vlačna i kutna pila</b> Prijevod originalnog priručnika za uporabu	106
SI	<b>Čelilna, vlečna in zajeralna žaga</b> Prevod originalnih navodil za uporabo	121

Nachdrucke, auch auszugsweise, bedürfen der Genehmigung.  
Technische Änderungen vorbehalten. Abbildungen beispielhaft!





## Erklärung der Symbole auf dem Produkt

Die Verwendung von Symbolen in diesem Handbuch soll Ihre Aufmerksamkeit auf mögliche Risiken lenken. Die Sicherheitssymbole und Erklärungen, die diese begleiten, müssen genau verstanden werden. Die Warnungen selbst beseitigen keine Risiken und können korrekte Maßnahmen zum Verhüten von Unfällen nicht ersetzen.

	Vor Inbetriebnahme Bedienungsanleitung und Sicherheitshinweise lesen und beachten!
	Schutzbrille tragen!
	Gehörschutz tragen!
	Bei Staubentwicklung Atemschutz tragen!
	Achtung! Verletzungsgefahr! Nicht in das laufende Sägeblatt greifen!
 <small>Achtung! • Laserstrahlung Nicht in den Strahl blicken! Laserklasse 2 Laserqualifikation nach EN 60825-1:2014 EN 60825-2:2015 PS-11 1009</small>	Achtung! Laserstrahlung
	Schutzklasse II (Doppelisolierung)
	Warn- und Sicherheitshinweise beachten!
	Elektrowerkzeuge nicht zusammen mit dem Hausmüll entsorgen!
	Das Produkt entspricht den geltenden europäischen Richtlinien.

## Inhaltsverzeichnis:

Seite:

1.	Einleitung .....	8
2.	Gerätebeschreibung (Abb. 1-22).....	8
3.	Lieferumfang .....	9
4.	Bestimmungsgemäße Verwendung .....	9
5.	Sicherheitshinweise .....	10
6.	Technische Daten .....	14
7.	Vor Inbetriebnahme .....	15
8.	Aufbau und Bedienung .....	16
9.	Transport.....	19
10.	Wartung .....	20
11.	Lagerung .....	20
12.	Elektrischer Anschluss .....	20
13.	Entsorgung und Wiederverwertung .....	21
14.	Störungsabhilfe.....	22
15.	Konformitätserklärung .....	138

## 1. Einleitung

### Hersteller:

Schepach GmbH  
Günzburger Straße 69  
D-89335 Ichenhausen

### Verehrter Kunde,

Wir wünschen Ihnen viel Freude und Erfolg beim Arbeiten mit Ihrem neuen Gerät.

### Hinweis:

Der Hersteller dieses Gerätes haftet nach dem geltenden Produkthaftungsgesetz nicht für Schäden, die an diesem Gerät oder durch dieses Gerät entstehen bei:

- unsachgemäßer Behandlung,
- Nichtbeachtung der Bedienungsanweisung,
- Reparaturen durch Dritte, nicht autorisierte Fachkräfte,
- Einbau und Austausch von nicht originalen Ersatzteilen,
- nicht bestimmungsgemäßer Verwendung,
- Ausfällen der elektrischen Anlage bei Nichtbeachtung der elektrischen Vorschriften und VDE-Bestimmungen 0100, DIN 57113 / VDE0113.

### Beachten Sie:

Lesen Sie vor der Montage und vor Inbetriebnahme den gesamten Text der Bedienungsanleitung durch. Diese Bedienungsanleitung soll es Ihnen erleichtern, Ihr Gerät kennenzulernen und dessen bestimmungsgemäßen Einsatzmöglichkeiten zu nutzen. Die Bedienungsanleitung enthält wichtige Hinweise, wie Sie mit dem Gerät sicher, fachgerecht und wirtschaftlich arbeiten, und wie Sie Gefahren vermeiden, Reparaturkosten sparen, Ausfallzeiten verringern und die Zuverlässigkeit und Lebensdauer des Gerätes erhöhen.

Zusätzlich zu den Sicherheitsbestimmungen dieser Bedienungsanleitung müssen Sie unbedingt die für den Betrieb des Gerätes geltenden Vorschriften Ihres Landes beachten.

Bewahren Sie die Bedienungsanleitung, in einer Plastikhülle geschützt vor Schmutz und Feuchtigkeit, bei dem Gerät auf. Sie muss von jeder Bedienungsperson vor Aufnahme der Arbeit gelesen und sorgfältig beachtet werden.

An dem Gerät dürfen nur Personen arbeiten, die im Gebrauch des Gerätes unterwiesen und über die damit verbundenen Gefahren unterrichtet sind. Das geforderte Mindestalter ist einzuhalten.

Neben den in dieser Bedienungsanleitung enthaltenen Sicherheitshinweisen und den besonderen Vorschriften Ihres Landes sind die für den Betrieb von baugleichen Maschinen allgemein anerkannten technischen Regeln zu beachten.

Wir übernehmen keine Haftung für Unfälle oder Schäden, die durch Nichtbeachten dieser Anleitung und den Sicherheitshinweisen entstehen.

## 2. Gerätebeschreibung (Abb. 1-22)

1. Handgriff
2. Ein-/Ausschalter
3. Sperrschalter
4. Maschinenkopf
5. Sägeblattschutz beweglich
6. Sägeblatt
7. Spannvorrichtung
- 7a. Sterngriffschraube
- 7b. Schnellverriegelungstaste
8. Werkstückauflage
9. Feststellschraube für Werkstückauflage
10. Tischeinlage
11. Arretiergriff
12. Zeiger
13. Skala
14. Drehtisch
15. Feststehender Säge Tisch
16. Anschlagsschiene
- 16a. Verschiebbare Anschlagsschiene
- 16b. Feststellschraube
17. Spänefangsack
18. Skala
19. Zeiger
20. Feststellschraube für Zuführung
21. Zuführung
22. Feststellschraube
23. Sicherungsbolzen
24. Schraube für Schnitttiefebegrenzung
- 24a. Rändelmutter
25. Anschlag für Schnitttiefebegrenzung
26. Justierschraube (90°)
- 26a. Sicherungsmutter
27. Justierschraube (45°)
- 27a. Sicherungsmutter
28. Flanschschraube
29. Außenflansch
30. Sägewellensperre
31. Innenflansch
32. Laser
33. Ein-/Ausschalter Laser

34. Raststellungshebel
35. Kippsicherung
36. Justierschraube
37. Kabelhalterung
38. Wahlschalter Drehzahl

- A.) 90° Anschlagwinkel (Im Lieferumfang nicht enthalten)
- B.) 45° Anschlagwinkel (Im Lieferumfang nicht enthalten)
- C.) Innensechskantschlüssel, 6 mm
- D.) Kreuzschlitzschraube (Laser)

## 3. Lieferumfang

- Kapp-, Zug- und Gehrungssäge
- 1 x Spannvorrichtung (7) (vormontiert)
- 2 x Werkstückauflage (8) (vormontiert)
- Spänefangsack (17)
- Innensechskantschlüssel 6 mm (C)
- Betriebsanleitung

## 4. Bestimmungsgemäße Verwendung

Die Kapp-, Zug- und Gehrungssäge dient zum Kappen von Holz und Kunststoff, entsprechend der Maschinengröße. Die Säge ist nicht zum Schneiden von Brennholz geeignet.

### Warnung!

Verwenden Sie das Gerät nicht zum Schneiden anderer Materialien als in der Bedienungsanleitung beschrieben.

### Warnung!

Das mitgelieferte Sägeblatt ist ausschließlich zum Sägen von folgenden Materialien bestimmt: Holz, Holzfolgeprodukte (MDF, Spanplatten, Sperrholz, Tischlerplatten, Hartfaserplatten, etc.), Holz mit Nägeln und 3 mm Weichstahlplatten.

### Anmerkung:

Holz, das unverzinkte Nägel oder Schrauben enthält, kann – vorsichtig – ebenfalls sicher geschnitten werden.

### Anmerkung:

Verwenden Sie das Sägeblatt nicht zum Schneiden von verzinkten Materialien oder Holz mit eingebetteten verzinkten Nägeln.

Verwenden Sie das Sägeblatt nicht zum Sägen von Brennholz!

Die Maschine darf nur nach ihrer Bestimmung verwendet werden. Jede weitere darüber hinausgehende Verwendung ist nicht bestimmungsgemäß. Für daraus hervorgerufene Schäden oder Verletzungen aller Art haftet der Benutzer/Bediener und nicht der Hersteller. Es dürfen nur für die Maschine geeignete Sägeblätter verwendet werden. Die Verwendung von Trennscheiben aller Art ist untersagt.

Bestandteil der bestimmungsgemäßen Verwendung ist auch die Beachtung der Sicherheitshinweise, sowie die Montageanleitung und Betriebshinweise in der Bedienungsanleitung.

Personen, welche die Maschine bedienen und warten, müssen mit dieser vertraut und über mögliche Gefahren unterrichtet sein.

Darüber hinaus sind die geltenden Unfallverhütungsvorschriften genauestens einzuhalten.

Sonstige allgemeine Regeln in arbeitsmedizinischen und sicherheitstechnischen Bereichen sind zu beachten.

Veränderungen an der Maschine schließen eine Haftung des Herstellers und daraus entstehende Schäden gänzlich aus.

Trotz bestimmungsmäßiger Verwendung können bestimmte Restrisikofaktoren nicht vollständig ausgeräumt werden. Bedingt durch Konstruktion und Aufbau der Maschine können folgende Punkte auftreten:

- Berührung des Sägeblattes im nicht abgedeckten Sägebereich.
- Eingreifen in das laufende Sägeblatt (Schnittverletzung).
- Rückschlag von Werkstücken und Werkstückteilen.
- Sägeblattbrüche.
- Herausschleudern von fehlerhaften Hartmetallteilen des Sägeblattes.
- Gehörschäden bei Nichtverwendung des nötigen Gehörschutzes.
- Gesundheitsschädliche Emissionen von Holzstäuben bei Verwendung in geschlossenen Räumen.

Bitte beachten Sie, dass unsere Geräte bestimmungsgemäß nicht für den gewerblichen, handwerklichen oder industriellen Einsatz konstruiert wurden. Wir übernehmen keine Gewährleistung, wenn das Gerät in Gewerbe-, Handwerks- oder Industriebetrieben sowie bei gleichzusetzenden Tätigkeiten eingesetzt wird.

## 5. Sicherheitshinweise

Allgemeine Sicherheitshinweise für Elektrowerkzeuge

**⚠ WARNUNG!** Lesen Sie alle Sicherheitshinweise, Anweisungen, Bilderungen und technischen Daten, mit denen dieses Elektrowerkzeug versehen ist. Versäumnisse bei der Einhaltung der nachfolgenden Anweisungen können elektrischen Schlag, Brand und/oder schwere Verletzungen verursachen.

**Bewahren Sie alle Sicherheitshinweise und Anweisungen für die Zukunft auf.**

Der in den Sicherheitshinweisen verwendete Begriff „Elektrowerkzeug“ bezieht sich auf netzbetriebene Elektrowerkzeuge (mit Netzleitung) oder auf akkubetriebene Elektrowerkzeuge (ohne Netzleitung).

### 1) Arbeitsplatzsicherheit

- a) **Halten Sie Ihren Arbeitsbereich sauber und gut beleuchtet.** Unordnung oder unbeleuchtete Arbeitsbereiche können zu Unfällen führen.
- b) **Arbeiten Sie mit dem Elektrowerkzeug nicht in explosionsgefährdeter Umgebung, in der sich brennbare Flüssigkeiten, Gase oder Stäube befinden.** Elektrowerkzeuge erzeugen Funken, die den Staub oder die Dämpfe entzünden können.
- c) **Halten Sie Kinder und andere Personen während der Benutzung des Elektrowerkzeugs fern.** Bei Ablenkung können Sie die Kontrolle über das Elektrowerkzeug verlieren.

### 2) Elektrische Sicherheit

- a) **Der Anschlussstecker des Elektrowerkzeuges muss in die Steckdose passen. Der Stecker darf in keiner Weise verändert werden. Verwenden Sie keine Adapterstecker gemeinsam mit schutzgeerdeten Elektrowerkzeugen.** Unveränderte Stecker und passende Steckdosen verringern das Risiko eines elektrischen Schlages.
- b) **Vermeiden Sie Körperkontakt mit geerdeten Oberflächen wie von Rohren, Heizungen, Herden und Kühlschränken.** Es besteht ein erhöhtes Risiko durch elektrischen Schlag, wenn Ihr Körper geerdet ist.
- c) **Halten Sie Elektrowerkzeuge von Regen oder Nässe fern.** Das Eindringen von Wasser in ein Elektrowerkzeug erhöht das Risiko eines elektrischen Schlages.

- d) **Zweckentfremden Sie die Anschlussleitung nicht, um das Elektrowerkzeug zu tragen, aufzuhängen oder um den Stecker aus der Steckdose zu ziehen. Halten Sie die Anschlussleitung fern von Hitze, Öl, scharfen Kanten oder sich bewegenden Teilen.** Beschädigte oder verwickelte Anschlussleitungen erhöhen das Risiko eines elektrischen Schlages.
- e) **Wenn Sie mit einem Elektrowerkzeug im Freien arbeiten, verwenden Sie nur Verlängerungsleitungen, die auch für den Außenbereich geeignet sind.** Die Anwendung einer für den Außenbereich geeigneten Verlängerungsleitung verringert das Risiko eines elektrischen Schlages.
- f) **Wenn der Betrieb des Elektrowerkzeugs in feuchter Umgebung nicht vermeidbar ist, verwenden Sie einen Fehlerstromschutzschalter.** Der Einsatz eines Fehlerstromschutzschalters vermindert das Risiko eines elektrischen Schlages.

### 3) Sicherheit von Personen

- a) **Seien Sie aufmerksam, achten Sie darauf, was Sie tun, und gehen Sie mit Vernunft an die Arbeit mit einem Elektrowerkzeug. Benutzen Sie kein Elektrowerkzeug, wenn Sie müde sind oder unter dem Einfluss von Drogen, Alkohol oder Medikamenten stehen.** Ein Moment der Unachtsamkeit beim Gebrauch des Elektrowerkzeugs kann zu ernsthaften Verletzungen führen.
- b) **Tragen Sie persönliche Schutzausrüstung und immer eine Schutzbrille.** Das Tragen persönlicher Schutzausrüstung, wie Staubmaske, rutschfeste Sicherheitsschuhe, Schutzhelm oder Gehörschutz, je nach Art und Einsatz des Elektrowerkzeugs, verringert das Risiko von Verletzungen.
- c) **Vermeiden Sie eine unbeabsichtigte Inbetriebnahme. Vergewissern Sie sich, dass das Elektrowerkzeug ausgeschaltet ist, bevor Sie es an die Stromversorgung und/oder den Akku anschließen, es aufnehmen oder tragen.** Wenn Sie beim Tragen des Elektrowerkzeugs den Finger am Schalter haben oder das Elektrowerkzeug eingeschaltet an die Stromversorgung anschließen, kann dies zu Unfällen führen.
- d) **Entfernen Sie Einstellwerkzeuge oder Schraubenschlüssel, bevor Sie das Elektrowerkzeug einschalten.** Ein Werkzeug oder Schlüssel, der sich in einem drehenden Teil des Elektrowerkzeugs befindet, kann zu Verletzungen führen.

- e) **Vermeiden Sie eine abnormale Körperhaltung. Sorgen Sie für einen sicheren Stand und halten Sie jederzeit das Gleichgewicht.** Dadurch können Sie das Elektrowerkzeug in unerwarteten Situationen besser kontrollieren.
- f) **Tragen Sie geeignete Kleidung. Tragen Sie keine weite Kleidung oder Schmuck. Halten Sie Haare und Kleidung fern von sich bewegenden Teilen.** Lockere Kleidung, Schmuck oder lange Haare können von sich bewegenden Teilen erfasst werden.
- g) **Wenn Staubabsaug- und -auffangeinrichtungen montiert werden können, sind diese anzuschließen und richtig zu verwenden.** Verwendung einer Staubabsaugung kann Gefährdungen durch Staub verringern.
- h) **Wiegen Sie sich nicht in falscher Sicherheit und setzen Sie sich nicht über die Sicherheitsregeln für Elektrowerkzeuge hinweg, auch wenn Sie nach vielfachem Gebrauch mit dem Elektrowerkzeug vertraut sind.** Achtloses Handeln kann binnen Sekundenbruchteilen zu schweren Verletzungen führen.

### 4) Verwendung und Behandlung des Elektrowerkzeuges

- a) **Überlasten Sie das Elektrowerkzeug nicht. Verwenden Sie für Ihre Arbeit das dafür bestimmte Elektrowerkzeug.** Mit dem passenden Elektrowerkzeug arbeiten Sie besser und sicherer im angegebenen Leistungsbereich.
- b) **Benutzen Sie kein Elektrowerkzeug, dessen Schalter defekt ist.** Ein Elektrowerkzeug, das sich nicht mehr ein- oder ausschalten lässt, ist gefährlich und muss repariert werden.
- c) **Ziehen Sie den Stecker aus der Steckdose und/oder entfernen Sie einen abnehmbaren Akku, bevor Sie Geräteeinstellungen vornehmen, Einsatzwerkzeugteile wechseln oder das Elektrowerkzeug weglegen.** Diese Vorsichtsmaßnahme verhindert den unbeabsichtigten Start des Elektrowerkzeugs.
- d) **Bewahren Sie unbenutzte Elektrowerkzeuge außerhalb der Reichweite von Kindern auf. Lassen Sie keine Personen das Elektrowerkzeug benutzen, die mit diesem nicht vertraut sind oder diese Anweisungen nicht gelesen haben.** Elektrowerkzeuge sind gefährlich, wenn sie von unerfahrenen Personen benutzt werden.

- e) **Pflegen Sie Elektrowerkzeuge und Einsatzwerkzeuge mit Sorgfalt. Kontrollieren Sie, ob bewegliche Teile einwandfrei funktionieren und nicht klemmen, ob Teile gebrochen oder so beschädigt sind, dass die Funktion des Elektrowerkzeugs beeinträchtigt ist. Lassen Sie beschädigte Teile vor dem Einsatz des Elektrowerkzeuges reparieren.** Viele Unfälle haben ihre Ursache in schlecht gewarteten Elektrowerkzeugen.
- f) **Halten Sie Schneidwerkzeuge scharf und sauber.** Sorgfältig gepflegte Schneidwerkzeuge mit scharfen Schneidkanten verklemmen sich weniger und sind leichter zu führen.
- g) **Verwenden Sie Elektrowerkzeug, Zubehör, Einsatzwerkzeuge usw. entsprechend diesen Anweisungen. Berücksichtigen Sie dabei die Arbeitsbedingungen und die auszuführende Tätigkeit.** Der Gebrauch von Elektrowerkzeugen für andere als die vorgesehenen Anwendungen kann zu gefährlichen Situationen führen.
- h) **Halten Sie Griffe und Griffflächen trocken, sauber und frei von Öl und Fett.** Rutschige Griffe und Griffflächen erlauben keine sichere Bedienung und Kontrolle des Elektrowerkzeugs in unvorhergesehenen Situationen.

### 5) Service

- a) **Lassen Sie Ihr Elektrowerkzeug nur von qualifiziertem Fachpersonal und nur mit Original-Ersatzteilen reparieren.** Damit wird sichergestellt, dass die Sicherheit des Elektrowerkzeugs erhalten bleibt.

### Warnung!

Dieses Elektrowerkzeug erzeugt während des Betriebes ein elektromagnetisches Feld. Dieses Feld kann unter bestimmten Umständen aktive oder passive medizinische Implantate beeinträchtigen. Um die Gefahr von ernsthaften oder tödlichen Verletzungen zu verringern, empfehlen wir Personen mit medizinischen Implantaten ihren Arzt und den Hersteller vom medizinischen Implantat zu konsultieren, bevor das Elektrowerkzeug bedient wird.

#### Sicherheitshinweise für Gehrungskappsägen

- a) **Gehrungskappsägen sind zum Schneiden von Holz oder holzartigen Produkten vorgesehen, sie können nicht zum Schneiden von Eisenwerkstoffen wie Stäben, Stangen, Schrauben usw. verwendet werden.** Abrasiver Staub führt zum Blockieren von beweglichen Teilen wie der unteren Schutzhaube. Schneidfunken verbrennen die untere Schutzhaube, die Einlegeplatte und andere Kunststoffteile.
- b) **Fixieren Sie das Werkstück nach Möglichkeit mit Zwingen. Wenn Sie das Werkstück mit der Hand festhalten, müssen Sie ihre Hand immer mindestens 100 mm von jeder Seite des Sägeblatts entfernt halten. Verwenden Sie diese Säge nicht zum Schneiden von Stücken, die zu klein sind, um sie einzuspannen oder mit der Hand zu halten.** Wenn ihre Hand zu nahe am Sägeblatt ist, besteht ein erhöhtes Verletzungsrisiko durch Kontakt mit dem Sägeblatt.
- c) **Das Werkstück muss unbeweglich sein und entweder festgespannt oder gegen den Anschlag und den Tisch gedrückt werden. Schieben Sie das Werkstück nicht in das Sägeblatt und schneiden Sie nie „freihändig“.** Lose oder sich bewegende Werkstücke könnten mit hoher Geschwindigkeit herausgeschleudert werden und zu Verletzungen führen.
- d) **Schieben Sie die Säge durch das Werkstück. Vermeiden Sie es, die Säge durch das Werkstück zu ziehen. Für einen Schnitt heben Sie den Sägekopf und ziehen ihn über das Werkstück, ohne zu schneiden. Dann schalten Sie den Motor ein, schwenken den Sägekopf nach unten und drücken die Säge durch das Werkstück.** Bei ziehendem Schnitt besteht die Gefahr, dass das Sägeblatt am Werkstück aufsteigt und die Sägeblatteinheit dem Bediener gewaltsam entgegengeschleudert wird.
- e) **Kreuzen Sie nie die Hand über die vorgesehene Schnittlinie, weder vor noch hinter dem Sägeblatt.** Abstützen des Werkstücks „mit gekreuzten Händen“, d. h. Halten des Werkstücks rechts neben dem Sägeblatt mit der linken Hand oder umgekehrt, ist sehr gefährlich.
- f) **Greifen Sie bei rotierendem Sägeblatt nicht hinter den Anschlag. Unterschreiten Sie nie einen Sicherheitsabstand von 100 mm zwischen Hand und rotierendem Sägeblatt (gilt auf beiden Seiten des Sägeblatts, z. B. beim Entfernen von Holzabfällen).** Die Nähe des rotierenden Sägeblatts zu ihrer Hand ist möglicherweise nicht erkennbar, und Sie können schwer verletzt werden.

- g) **Prüfen Sie das Werkstück vor dem Schneiden. Wenn das Werkstück gebogen oder verzogen ist, spannen Sie es mit der nach außen gekrümmten Seite zum Anschlag. Stellen Sie immer sicher, dass entlang der Schnittlinie kein Spalt zwischen Werkstück, Anschlag und Tisch ist.** Gebogene oder verzogene Werkstücke können sich verdrehen oder verlagern und ein Klemmen des rotierenden Sägeblatts beim Schneiden verursachen. Es dürfen keine Nägel oder Fremdkörper im Werkstück sein.
- h) **Verwenden Sie die Säge erst, wenn der Tisch frei von Werkzeugen, Holzabfällen usw. ist; nur das Werkstück darf sich auf dem Tisch befinden.** Kleine Abfälle, lose Holzstücke oder andere Gegenstände, die mit dem rotierenden Blatt in Berührung kommen, können mit hoher Geschwindigkeit weggeschleudert werden.
- i) **Schneiden Sie jeweils nur ein Werkstück.** Mehrfach gestapelte Werkstücke lassen sich nicht angemessen spannen oder festhalten und können beim Sägen ein Klemmen des Blatts verursachen oder verrutschen.
- j) **Sorgen Sie dafür, dass die Gehrungskappsäge vor Gebrauch auf einer ebenen, festen Arbeitsfläche steht.** Eine ebene und feste Arbeitsfläche verringert die Gefahr, dass die Gehrungskappsäge instabil wird.
- k) **Planen Sie ihre Arbeit. Achten Sie bei jedem Verstellen der Sägeblattneigung oder des Gehrungswinkels darauf, dass der verstellbare Anschlag richtig justiert ist und das Werkstück abstützt, ohne mit dem Blatt oder der Schutzhaube in Berührung zu kommen.** Ohne die Maschine einzuschalten und ohne Werkstück auf dem Tisch ist eine vollständige Schnittbewegung des Sägeblatts zu simulieren, um sicherzustellen, dass es nicht zu Behinderungen oder der Gefahr des Schneidens in den Anschlag kommt.
- l) **Sorgen Sie bei Werkstücken, die breiter oder länger als die Tischoberseite sind, für eine angemessene Abstützung, z. B. durch Tischverlängerungen oder Sägeböcke.** Werkstücke, die länger oder breiter als der Tisch der Gehrungskappsäge sind, können kippen, wenn sie nicht fest abgestützt sind. Wenn ein abgeschnittenes Stock Holz oder das Werkstück kippt, kann es die untere Schutzhaube anheben oder unkontrolliert vom rotierenden Blatt weggeschleudert werden.

- m) **Ziehen Sie keine anderen Personen als Ersatz für eine Tischverlängerung oder zur zusätzlichen Abstützung heran.** Eine instabile Abstützung des Werkstücks kann zum Klemmen des Blatts führen. Auch kann sich das Werkstück während des Schnitts verschieben und Sie und den Helfer in das rotierende Blatt ziehen.
- n) **Das abgeschnittene Stück darf nicht gegen das rotierende Sägeblatt gedrückt werden.** Wenn wenig Platz ist, z. B. bei Verwendung von Längsanschlägen, kann sich das abgeschnittene Stück mit dem Blatt verkeilen und gewaltsam weggeschleudert werden.
- o) **Verwenden Sie immer eine Zwinde oder eine geeignete Vorrichtung, um Rundmaterial wie Stangen oder Rohre ordnungsgemäß abzustützen.** Stangen neigen beim Schneiden zum Wegrollen, wodurch sich das Blatt „festbeißen“ und das Werkstück mit Ihrer Hand in das Blatt gezogen werden kann.
- p) **Lassen Sie das Blatt die volle Drehzahl erreichen, bevor Sie in das Werkstück schneiden.** Dies verringert das Risiko, dass das Werkstück fortgeschleudert wird.
- q) **Wenn das Werkstück eingeklemmt wird oder das Blatt blockiert, schalten Sie die Gehrungskappsäge aus. Warten Sie, bis alle beweglichen Teile zum Stillstand gekommen sind, ziehen Sie den Netzstecker und/oder nehmen Sie den Akku heraus. Entfernen Sie anschließend das eingeklemmte Material.** Wenn Sie bei einer solchen Blockierung weiter sägen, kann es zum Verlust der Kontrolle oder zu Beschädigungen der Gehrungskappsäge kommen.
- r) **Lassen Sie nach beendetem Schnitt den Schalter los, halten Sie den Sägekopf unten und warten Sie den Stillstand des Blatts ab, bevor Sie das abgeschnittene Stück entfernen.** Es ist sehr gefährlich, mit der Hand in die Nähe des auslaufenden Blatts zu reichen.
- s) **Halten Sie den Handgriff gut fest, wenn Sie einen unvollständigen Sägeschnitt ausführen oder wenn Sie den Schalter loslassen, bevor der Sägekopf seine untere Lage erreicht hat.** Durch die Bremswirkung der Säge kann der Sägekopf ruckartig nach unten gezogen werden, was zu einem Verletzungsrisiko führt.

#### Sicherheitshinweise für den Umgang mit Sägeblättern

1. Verwenden Sie keine beschädigten oder deformierten Sägeblätter.
2. Verwenden Sie keine Sägeblätter mit Rissen. Mustern Sie gerissene Sägeblätter aus. Eine Instandsetzung ist nicht zulässig.
3. Verwenden Sie keine aus Schnellarbeitsstahl gefertigten Sägeblätter.
4. Kontrollieren Sie den Zustand der Sägeblätter, bevor Sie die Zug-, Kapp- und Gehrungssäge benutzen.
5. Verwenden Sie ausschließlich Sägeblätter, die für den zu schneidenden Werkstoff geeignet sind.
6. Verwenden Sie nur die vom Hersteller festgelegten Sägeblätter. Die Sägeblätter müssen Sie zum Bearbeiten von Holz oder ähnlichen Werkstoffen vorgesehen sind, EN 847-1 entsprechen.
7. Verwenden Sie keine Sägeblätter aus hochlegiertem Schnellarbeitsstahl (HSS).
8. Verwenden Sie nur Sägeblätter, deren höchstzulässige Drehzahl nicht geringer ist als die maximale Spindeldrehzahl der Zug-, Kapp- und Gehrungssäge und die für den zu schneidenden Werkstoff geeignet sind.
9. Beachten Sie die Drehrichtung des Sägeblatts.
10. Setzen Sie nur Sägeblätter ein, wenn Sie den Umgang damit beherrschen.
11. Beachten Sie die Höchstdrehzahl. Die auf dem Sägeblatt angegebene Höchstdrehzahl darf nicht überschritten werden. Halten Sie, falls angegeben, den Drehzahlbereich ein.
12. Reinigen Sie die Spanflächen von Verschmutzungen, Fett, Öl und Wasser.
13. Verwenden Sie keine losen Reduzierringe oder -buchsen zum Reduzieren von Bohrungen bei Sägeblättern.
14. Achten Sie darauf, dass fixierte Reduzierringe zum Sichern des Sägeblatts den gleichen Durchmesser und mindestens 1/3 des Schnittdurchmessers haben.
15. Stellen Sie sicher, dass fixierte Reduzierringe parallel zueinander sind.
16. Handhaben Sie Sägeblätter mit Vorsicht. Bewahren Sie sie am besten in der Originalverpackung oder speziellen Behältnissen auf. Tragen Sie Schutzhandschuhe, um die Griffsicherheit zu verbessern und das Verletzungsrisiko weiter zu mindern.
17. Stellen Sie vor der Benutzung von Sägeblättern sicher, dass alle Schutzvorrichtungen ordnungsgemäß befestigt sind.

- 18. Vergewissern Sie sich vor dem Einsatz, dass das von Ihnen benutzte Sägeblatt den technischen Anforderungen dieser Zug-, Kapp- und Gehrungssäge entspricht und ordnungsgemäß befestigt ist.
- 19. Benutzen Sie das mitgelieferte Sägeblatt nur für Sägearbeiten in Holz, niemals zum Bearbeiten von Metallen.
- 20. Verwenden Sie nur ein Sägeblatt mit einem Durchmesser entsprechend den Angaben auf der Säge.
- 21. Verwenden Sie zusätzliche Werkstück-Auflagen, wenn dies für die Stabilität des Werkstücks notwendig ist.
- 22. Die Verlängerungen der Werkstückauflage müssen während der Arbeit immer befestigt und verwendet werden.
- 23. Ersetzen Sie die abgenutzte Tischeinlage!
- 24. Vermeiden Sie ein Überhitzen der Sägezähne.
- 25. Vermeiden Sie beim Sägen von Kunststoffen, dass der Kunststoff schmilzt.

Verwenden Sie dazu die richtigen Sägeblätter. Tauschen Sie die beschädigten oder abgenutzten Sägeblätter rechtzeitig aus. Wenn sich das Sägeblatt überhitzt, stoppen Sie die Maschine. Lassen Sie das Sägeblatt zuerst abkühlen bevor Sie mit dem Gerät erneut arbeiten.



Achtung: Laserstrahlung  
Nicht in den Strahl blicken  
Laserklasse 2



**Schützen Sie sich und Ihre Umwelt durch geeignete Vorsichtsmaßnahmen vor Unfallgefahren!**

- Nicht direkt mit ungeschütztem Auge in den Laserstrahl blicken.
- Niemals direkt in den Strahlengang blicken.
- Den Laserstrahl nie auf reflektierende Flächen und Personen oder Tiere richten. Auch ein Laserstrahl mit geringer Leistung kann Schäden am Auge verursachen.
- Vorsicht - wenn andere als die hier angegebenen Verfahrensweisen ausgeführt werden, kann dies zu einer gefährlichen Strahlungsexposition führen.
- Lasermodul niemals öffnen. Es könnte unerwartet zu einer Strahlenexposition kommen.

- Der Laser darf nicht gegen einen Laser anderen Typs ausgetauscht werden.
- Reparaturen am Laser dürfen nur vom Hersteller des Lasers oder einem autorisierten Vertreter vorgenommen werden.

**Restrisiken**

**Das Elektrowerkzeug ist nach dem Stand der Technik und den anerkannten sicherheitstechnischen Regeln gebaut. Dennoch können beim Arbeiten einzelne Restrisiken auftreten.**

- Gefährdung der Gesundheit durch Strom bei Verwendung nicht ordnungsgemäßer Elektro-Anschlussleitungen.
- Desweiteren können trotz aller getroffener Vorkehrungen nicht offensichtliche Restrisiken bestehen.
- Restrisiken können minimiert werden, wenn die „Wichtige Hinweise“ und die „Bestimmungsgemäße Verwendung“, sowie die Bedienungsanweisung insgesamt beachtet werden.
- Belasten Sie die Maschine nicht unnötig: zu starker Druck beim Sägen beschädigt das Sägeblatt schnell, was zu einer Leistungsverminderung der Maschine bei der Verarbeitung und in der Schnittgenauigkeit führt.
- Beim Schneiden von Plastikmaterial verwenden Sie bitte immer Klemmen: die Teile, die gesägt werden sollen, müssen immer zwischen den Klemmen fixiert werden.
- Vermeiden Sie zufällige Inbetriebsetzungen der Maschine: beim Einführen des Steckers in die Steckdose darf die Starttaste nicht gedrückt werden.
- Verwenden Sie das Werkzeug, das in diesem Handbuch empfohlen wird. So erreichen Sie, dass Ihre Maschine optimale Leistungen erbringt.
- Halten Sie Ihre Hände vom Arbeitsbereich fern, wenn die Maschine in Betrieb ist.
- Bevor Sie Einstell- oder Wartungsarbeiten vornehmen, lassen Sie die Starttaste los und ziehen den Netzstecker.

**6. Technische Daten**

Wechselstrommotor	220 - 240 V~ 50Hz
Nennleistung S1*	2000 Watt
Leerlaufdrehzahl n <sub>0</sub>	
1. Gang	3200 min <sup>-1</sup>
2. Gang	4500 min <sup>-1</sup>
Hartmetallsägeblatt	ø 254 x ø 30 x 2,2 mm

Anzahl der Zähne	28
maximale Zahnbreite des Sägeblattes	3 mm
Schwenkbereich	-45° / 0° / +45°
Gehrungsschnitt	0° bis 45° nach links
Sägebreite bei 90°	340 x 90 mm
Sägebreite bei 45°	240 x 90 mm
Sägebreite bei 2 x 45° (Doppelgehrungsschnitt)	240 x 45 mm
Schutzklasse	II /
Gewicht	ca. 13,6 kg
Laserklasse	2
Wellenlänge Laser	650 nm
Leistung Laser	< 1 mW

Technische Änderungen vorbehalten!

\* Betriebsart S1, Dauerbetrieb

**Das Werkstück muss mindestens eine Höhe von 3 mm und eine Breite von 10 mm haben. Achten Sie darauf, dass das Werkstück immer mit der Spannvorrichtung gesichert wird.**

**Geräusch**

Die Geräuschwerte wurden entsprechend EN 62841-1 ermittelt.

Schalldruckpegel L <sub>DA</sub>	97,2 dB
Unsicherheit K <sub>DA</sub>	3 dB
Schallleistungspegel L <sub>WA</sub>	110,2 dB
Unsicherheit K <sub>WA</sub>	3 dB

**Tragen Sie einen Gehörschutz.**

Die Einwirkung von Lärm kann Hörverlust bewirken.

Die angegebenen Geräuschemissionswerte sind nach einem genormten Prüfverfahren gemessen worden und können zum Vergleich eines Elektrowerkzeugs mit einem anderen verwendet werden.

Die angegebenen Geräuschemissionswerte können auch zu einer vorläufigen Einschätzung der Belastung verwendet werden.

**Warnung:**

- Die Geräuschemissionen können während der tatsächlichen Benutzung des Elektrowerkzeugs von den Angabewerten abweichen, abhängig von der Art und Weise, in der das Elektrowerkzeug verwendet wird, insbesondere, welche Art von Werkstück bearbeitet wird.
- Versuchen Sie, die Belastung so gering wie möglich zu halten. Beispielhafte Maßnahmen die Begrenzung der Arbeitszeit. Dabei sind alle Anteile des Betriebszyklus sind zu berücksichtigen (beispielsweise Zeiten, in denen das Elektrowerkzeug abgeschaltet ist, und solche, in denen es zwar eingeschaltet ist, aber ohne Belastung läuft).

**7. Vor Inbetriebnahme**

- Öffnen Sie die Verpackung und nehmen Sie das Gerät vorsichtig heraus.
- Entfernen Sie das Verpackungsmaterial sowie Verpackungs- und Transportsicherungen (falls vorhanden).
- Überprüfen Sie, ob der Lieferumfang vollständig ist.
- Kontrollieren Sie das Gerät und die Zubehörteile auf Transportschäden.
- Bewahren Sie die Verpackung nach Möglichkeit bis zum Ablauf der Garantiezeit auf.

**ACHTUNG**

**Gerät und Verpackungsmaterialien sind kein Kinderspielzeug! Kinder dürfen nicht mit Kunststoffbeutel, Folien und Kleinteilen spielen! Es besteht Verschluckungs- und Erstickungsgefahr!**

- Die Maschine muss standsicher aufgestellt werden. Sichern Sie die Maschine durch die Bohrungen am feststehenden Sägetisch (15) mit 4 Schrauben (nicht im Lieferumfang enthalten) auf einer Werkbank, einem Untergestell o. ä..
- Die vorinstallierte Kippssicherung (35) komplett ausziehen und mittels des Innensechskantschlüssels sichern.
- Justierschraube (36) auf das Niveau der Tischplatte einstellen, um ein Kippen der Maschine zu vermeiden.
- Vor Inbetriebnahme müssen alle Abdeckungen und Sicherheitsvorrichtungen ordnungsgemäß montiert sein.
- Das Sägeblatt muss frei laufen können.
- Bei bereits bearbeitetem Holz auf Fremdkörper, wie z.B. Nägel oder Schrauben, usw. achten.



- Bevor Sie den Ein-/Ausschalter betätigen, vergewissern Sie sich, ob das Sägeblatt richtig montiert ist und bewegliche Teile leichtgängig sind.
- Überzeugen Sie sich vor dem Anschließen der Maschine, dass die Daten auf dem Typenschild mit den Netzdaten übereinstimmen.

### 7.1 Prüfung Sicherheitseinrichtung - Sägeblattschutz beweglich (5)

Der Sägeblattschutz schützt vor versehentlichem Berühren des Sägeblattes und vor herumfliegenden Spänen.

#### Funktion überprüfen.

Dazu die Säge nach unten klappen:

- Der Sägeblattschutz muss das Sägeblatt beim Herunterschwenken freigeben, ohne andere Teile zu berühren.
- Beim Hochklappen der Säge in die Ausgangsstellung muss der Sägeblattschutz automatisch das Sägeblatt abdecken.

## 8. Aufbau und Bedienung

### Achtung!

Vor der Inbetriebnahme das Gerät unbedingt komplett montieren!

### 8.1 Zug-, Kapp- und Gehrungssäge aufbauen (Abb. 1, 2, 4, 5, 21)

- Zum Verstellen des Drehtisches (14) den Arretiergriff (11) nach oben klappen und den Raststellungshebel (34) mit dem Zeigefinger nach oben ziehen.
- Drehtisch (14) und Zeiger (12) auf das gewünschte Winkelmaß der Skala (13) drehen. Um die Einstellung zu fixieren, den Arretiergriff (11) nach unten klappen.
- Durch leichtes Drücken des Maschinenkopfes (4) nach unten und gleichzeitiges Herausziehen des Sicherungsbolzens (23) aus der Motorhalterung, wird die Säge aus der unteren Stellung entriegelt.
- Maschinenkopf (4) nach oben schwenken.
- Die Spannvorrichtungen (7) können beidseitig an dem feststehenden Sägeetisch (15) befestigt werden. Stecken Sie die Spannvorrichtungen (7) in die dafür vorgesehenen Bohrungen an der Hinterseite der Anschlagsschiene (16) und sichern diese über die Sterngriffschrauben (7a).
- Durch Drücken der Schnellverriegelungstaste (7b) kann die Druckplatte der Spannvorrichtung (7) einfach an die Werkstückhöhe angepasst werden.
- Bei Gehrungsschnitten 0°- 45° ist die Spannvorrichtung (7) nur einseitig (rechts) zu montieren (siehe Bild 11-12).

- Der Maschinenkopf (4) kann durch Lösen der Feststellschraube (22), nach links auf max. 45° geneigt werden.
- Die Werkstückauflagen (8) müssen während der Arbeit immer befestigt und verwendet werden. Stellen Sie die gewünschte Ausladung ein, indem Sie die Feststellschraube (9) lösen. Danach ziehen Sie die Feststellschraube (9) wieder fest.

### 8.2 Feinjustierung des Anschlags für Kappschnitt 90° (Abb. 1, 2, 5, 6)

Anschlagwinkel nicht im Lieferumfang enthalten.

- Den Maschinenkopf (4) nach unten senken und mit dem Sicherungsbolzen (23) fixieren.
- Feststellschraube (22) lockern.
- Anschlagwinkel (A) zwischen Sägeblatt (6) und Drehtisch (14) anlegen.
- Lösen Sie die Sicherungsmutter (26a).
- Die Justierschraube (26) so weit verstellen, bis der Winkel zwischen Sägeblatt (6) und Drehtisch (14) 90° beträgt.
- Ziehen Sie die Sicherungsmutter (26a) wieder fest.
- Überprüfen Sie abschließend die Position der Winkelanzeige. Falls erforderlich, Zeiger (19) mit Kreuzschlitzschraubendreher lösen, auf 0°-Position der Skala (18) setzen und Halteschraube wieder festziehen.

### 8.3 Kappschnitt 90° und Drehtisch 0° (Abb. 1, 2, 7)

Bei Schnittbreiten bis ca. 100 mm kann die Zugfunktion der Säge mit der Feststellschraube (20) in der hinteren Position fixiert werden. In dieser Position kann die Maschine im Kapp-Betrieb betrieben werden. Sollte die Schnittbreite über 100 mm liegen, muss darauf geachtet werden, dass die Feststellschraube (20) locker und der Maschinenkopf (4) beweglich ist.

#### Achtung!

Die verschiebbaren Anschlagsschienen (16a) müssen für 90° - Kappschnitte in der inneren Position fixiert werden.

- Öffnen Sie die Feststellschrauben (16b) der verschiebbaren Anschlagsschienen (16a) und schieben Sie die verschiebbare Anschlagsschienen (16a) nach innen.
- Die verschiebbaren Anschlagsschienen (16a) müssen so weit vor der innersten Position arretiert werden, dass der Abstand zwischen Anschlagsschienen (16a) und Sägeblatt (6) maximal 8 mm beträgt.
- Prüfen Sie vor dem Schnitt, dass zwischen den Anschlagsschienen (16a) und dem Sägeblatt (6) keine Kollision möglich ist.

- Feststellschrauben (16b) wieder anziehen.
- Maschinenkopf (4) in die obere Position bringen.
- Maschinenkopf (4) am Handgriff (1) nach hinten schieben und gegebenenfalls in dieser Position fixieren (je nach Schnittbreite).
- Legen Sie das zu schneidende Holz an die Anschlagsschiene (16) und auf den Drehtisch (14).
- Das Material mit den Spannvorrichtungen (7) auf dem feststehenden Sägeetisch (15) feststellen, um ein Verschieben während des Schneidvorgangs zu verhindern.
- Sperrschalter (3) entriegeln und Ein-/Ausschalter drücken, um den Motor einzuschalten.
- **Bei fixierter Zugführung (21):** Maschinenkopf (4) mit dem Handgriff (1) gleichmäßig und mit leichtem Druck nach unten bewegen, bis das Sägeblatt (6) das Werkstück durchgeschnitten hat.
- **Bei nicht fixierter Zugführung (21):** Maschinenkopf (4) nach ganz vorne ziehen. Den Handgriff (1) gleichmäßig und mit leichtem Druck ganz nach unten absenken. Nun Maschinenkopf (4) langsam und gleichmäßig ganz nach hinten schieben, bis das Sägeblatt (6) das Werkstück vollständig durchgeschnitten hat.
- Nach Beendigung des Sägevorgangs Maschinenkopf wieder in die obere Ruhestellung bringen und Ein-/Ausschalter (2) loslassen.

#### Achtung!

Durch die Rückholfeder schlägt die Maschine automatisch nach oben. Handgriff (1) nach Schnittende nicht loslassen, sondern Maschinenkopf langsam und unter leichtem Gegendruck nach oben bewegen.

### 8.4 Kappschnitt 90° und Drehtisch 0°- 45° (Abb. 1, 7, 8)

Mit der Zug-, Kapp- und Gehrungssäge können Schrägschnitte nach links und rechts von 0°-45° ausgeführt werden.

#### Achtung!

Die verschiebbaren Anschlagsschienen (16a) müssen für 90° - Kappschnitte in der inneren Position fixiert werden.

- Öffnen Sie die Feststellschraube (16b) der verschiebbaren Anschlagsschienen (16a) und schieben Sie die verschiebbaren Anschlagsschienen (16a) nach innen.
- Die verschiebbaren Anschlagsschienen (16a) müssen so weit vor der innersten Position arretiert werden, dass der Abstand zwischen den Anschlagsschienen (16a) und Sägeblatt (6) mindestens 8 mm beträgt.

- Prüfen Sie vor dem Schnitt, dass zwischen den Anschlagsschienen (16a) und dem Sägeblatt (6) keine Kollision möglich ist.
- Feststellschraube (16b) wieder anziehen.
- Lösen Sie den Arretiergriff (11), sofern dieser festgestellt ist, ziehen Sie den Raststellungshebel (34) mit dem Zeigefinger nach oben und stellen Sie den Drehtisch (14) auf den gewünschten Winkel ein.
- Der Zeiger (12) auf dem Drehtisch muss mit dem gewünschten Winkelmaß der Skala (13) auf dem feststehenden Sägeetisch (15) übereinstimmen.
- Den Arretiergriff (11) wieder feststellen um den Drehtisch (14) zu fixieren.
- Schnitt wie unter Punkt 8.3 beschrieben ausführen.

### 8.5 Feinjustierung des Anschlags für Gehrungsschnitt 45° (Abb. 1, 2, 5, 9, 10)

Anschlagwinkel nicht im Lieferumfang enthalten.

- Den Maschinenkopf (4) nach unten senken und mit dem Sicherungsbolzen (23) fixieren.
- Den Drehtisch (14) auf 0° Stellung fixieren.

#### Achtung!

Die verschiebbaren Anschlagsschienen (16a) müssen für Gehrungsschnitte (geneigter Sägekopf) in der äußeren Position fixiert werden (**Linke Seite**).

- Öffnen Sie die Feststellschraube (16b) der verschiebbaren Anschlagsschienen (16a) und schieben Sie die verschiebbaren Anschlagsschienen (16a) nach außen.
- Die verschiebbaren Anschlagsschienen (16a) müssen so weit vor der innersten Position arretiert werden, dass der Abstand zwischen Anschlagsschienen (16a) und Sägeblatt (6) mindestens 8 mm beträgt.
- Die verschiebbaren Anschlagsschienen (16a) müssen sich in der inneren Position befinden (**Rechte Seite**).
- Prüfen Sie vor dem Schnitt, dass zwischen den Anschlagsschienen (16a) und dem Sägeblatt (6) keine Kollision möglich ist.
- Die Feststellschraube (22) lösen und mit dem Handgriff (1) den Maschinenkopf (4) nach links, auf 45° neigen.
- 45°-Anschlagwinkel (B) zwischen Sägeblatt (6) und Drehtisch (14) anlegen.
- Sicherungsmutter (27a) lösen und Justierschraube (27) soweit verstellen, bis der Winkel zwischen Sägeblatt (6) und Drehtisch (14) genau 45° beträgt.
- Ziehen Sie die Sicherungsmutter (27a) wieder fest.
- Überprüfen Sie abschließend die Position der Winkelanzeige. Falls erforderlich, Zeiger (19) mit Kreuzschlitzschraubendreher lösen, auf 45°-Position der Skala (18) setzen und Halteschraube wieder festziehen.

### 8.6 Gehrungsschnitt 0°- 45° und Drehtisch 0° (Abb. 1, 2, 11)

Mit der Zug-, Kapp- und Gehrungssäge können Gehrungsschnitte nach links von 0°- 45° zur Arbeitsfläche ausgeführt werden.

#### Achtung!

Die verschiebbaren Anschlagsschienen (16a) müssen für Gehrungsschnitte (geneigter Sägekopf) in der äußeren Position fixiert werden (**Linke Seite**).

- Öffnen Sie die Feststellschraube (16b) der verschiebbaren Anschlagsschienen (16a) und schieben Sie die verschiebbaren Anschlagsschienen (16a) nach außen.
- Die verschiebbaren Anschlagsschienen (16a) müssen so weit vor der innersten Position arretiert werden, dass der Abstand zwischen Anschlagsschienen (16a) und Sägeblatt (6) mindestens 8 mm beträgt.
- Die verschiebbaren Anschlagsschienen (16a) müssen sich in der inneren Position befinden (**Rechte Seite**).
- Prüfen Sie vor dem Schnitt, dass zwischen den Anschlagsschienen (16a) und dem Sägeblatt (6) keine Kollision möglich ist.
- Feststellschraube (16b) wieder anziehen.
- Maschinenkopf (4) in die obere Stellung bringen.
- Den Drehtisch (14) auf 0° Stellung fixieren.
- Die Feststellschraube (22) lösen und mit dem Handgriff (1) den Maschinenkopf (4) nach links neigen, bis der Zeiger (19) auf das gewünschte Winkelmaß an der Skala (18) zeigt.
- Feststellschraube (22) wieder festziehen.
- Schnitt wie unter Punkt 8.3 beschrieben durchführen.

### 8.7 Gehrungsschnitt 0°- 45° und Drehtisch 0°- 45° (Abb. 2, 4, 12)

Mit der Zug-, Kapp- und Gehrungssäge können Gehrungsschnitte nach links von 0°- 45° zur Arbeitsfläche und gleichzeitig 0°- 45° zur Anschlagsschiene ausgeführt werden (Doppelgehrungsschnitt).

#### Achtung!

Die verschiebbaren Anschlagsschienen (16a) müssen für Gehrungsschnitte (geneigter Sägekopf) in der äußeren Position fixiert werden (**Linke Seite**).

- Öffnen Sie die Feststellschraube (16b) der verschiebbaren Anschlagsschienen (16a) und schieben Sie die verschiebbaren Anschlagsschienen (16a) nach außen.
- Die verschiebbaren Anschlagsschienen (16a) müssen so weit vor der innersten Position arretiert werden, dass der Abstand zwischen Anschlagsschienen (16a) und Sägeblatt (6) mindestens 8 mm beträgt.

- Prüfen Sie vor dem Schnitt, dass zwischen den Anschlagsschienen (16a) und dem Sägeblatt (6) keine Kollision möglich ist.
- Feststellschraube (16b) wieder anziehen.
- Maschinenkopf (4) in die obere Stellung bringen.
- Den Arretiergriff (11) nach oben klappen, um den Drehtisch (14) zu lösen.
- Den Drehtisch (14) auf den gewünschten Winkel einstellen (siehe hierzu auch Punkt 8.4).
- Den Arretiergriff (11) nach unten klappen, um den Drehtisch (14) zu fixieren.
- Die Feststellschraube (22) lösen.
- Mit dem Handgriff (1) den Maschinenkopf (4) nach links, auf das gewünschte Winkelmaß neigen (siehe hierzu auch Punkt 8.6).
- Feststellschraube (22) wieder festziehen.
- Schnitt wie unter Punkt 8.3 beschrieben ausführen.

### 8.8 Schnitttiefenbegrenzung (Abb. 3, 13)

- Mittels der Schraube (24) kann die Schnitttiefe stufenlos eingestellt werden. Hierzu Rändelmutter an der Schraube (24a) lösen. Die gewünschte Schnitttiefe durch Eindrehen oder Herausdrehen der Schraube (24) einstellen. Anschließend die Rändelmutter (24a) wieder an der Schraube (24) festziehen.
- Überprüfen Sie die Einstellung anhand eines Probe-schnittes.

### 8.9 Spänefangsack (Abb. 1, 20)

Die Säge ist mit einem Spänefangsack (17) für Späne ausgestattet.

#### Achtung!

Der Spänefangsack darf nur beim Schneiden von Holz und holzähnlichen Werkstoffen verwendet werden!

Drücken Sie die Metallringflügel des Staubbeutel zusammen und bringen Sie ihn an der Auslassöffnung im Motorbereich an.

Der Spänefangsack (17) kann über den Reißverschluss auf der Unterseite entleert werden.

#### Anschluss an eine externe Staubabsaugung

- Schließen Sie den Absaugschlauch an die Staubabsaugung an.
- Die Staubabsaugung muss für das zu bearbeitende Material geeignet sein.
- Benutzen Sie zum Absaugen von besonders gesundheitsschädlichen oder krebserregenden Stäuben eine spezielle Absaugvorrichtung.

### 8.10 Austausch des Sägeblatts (Abb. 1, 2, 14-16) Netzstecker ziehen!

#### Achtung!

⚠ **Verwenden Sie immer das richtige Sägeblatt für das zu sägende Material.**

⚠ **Verwenden Sie nur Sägeblätter, die den Maschinenspezifikationen bezüglich des Bohrungsdurchmessers und der maximalen Schnittfuge des Sägeblattes entsprechen.**

⚠ **Verwenden Sie nur Sägeblätter, die mit einer Geschwindigkeit gekennzeichnet sind, die gleich oder höher als die Maschinenspezifikationen ist. Tragen Sie zum Wechseln des Sägeblatts Schutzhandschuhe! Verletzungsgefahr!**

- Den Maschinenkopf (4) nach oben schwenken und mit Sicherungsbolzen (23) arretieren.
- Sägeblattschutz (5) nach oben klappen.
- Mit einer Hand den Innensechskantschlüssel (C) auf die Flanschschraube (28) setzen.
- Sägewellensperre (30) fest drücken und Flanschschraube (28) langsam im Uhrzeigersinn drehen. Nach max. einer Umdrehung rastet die Sägewellensperre (30) ein.
- Jetzt mit etwas mehr Kraftaufwand Flanschschraube (28) im Uhrzeigersinn lösen.
- Flanschschraube (28) ganz heraus drehen und Außenflansch (29) abnehmen.
- Das Sägeblatt (6) vom Innenflansch (31) abnehmen und nach unten herausziehen.
- Flanschschraube (28), Außenflansch (29) und Innenflansch (32) sorgfältig reinigen.
- Das neue Sägeblatt (6) in umgekehrter Reihenfolge wieder einsetzen und festziehen.
- **Achtung!** Die Schnittschräge der Zähne, d.h. die Drehrichtung des Sägeblattes (6), muss mit der Richtung des Pfeils auf dem Gehäuse übereinstimmen.
- Vor dem Weiterarbeiten die Funktionsfähigkeit der Schutzeinrichtungen prüfen.
- **Achtung!** Nach jedem Sägeblattwechsel prüfen, ob das Sägeblatt (6) in senkrechter Stellung sowie auf 45° gekippt, frei in der Tischeinlage (10) läuft.
- **Achtung!** Das Wechseln und Ausrichten des Sägeblattes (6) muss ordnungsgemäß ausgeführt werden.

### 8.11 Betrieb Laser (Abb. 17)

#### • Einschalten:

Ein-/Ausschalter Laser (33) 1x drücken. Auf das zu bearbeitende Werkstück wird eine Laserlinie projiziert, die die genaue Schnittführung anzeigt.

#### • Ausschalten:

Ein-/Ausschalter Laser (33) erneut drücken.

### 8.12 Justieren des Lasers (Abb. 18)

Falls der Laser (32) nicht mehr die korrekte Schnittlinie anzeigt, kann dieser nachjustiert werden. Öffnen Sie hierzu die Schrauben (32b) und entfernen die vordere Abdeckung (32a). Lösen Sie die Kreuzschlitzschrauben (D) und stellen Sie den Laser durch seitliches Verschieben so ein, dass der Laserstrahl die Schneidzähne des Sägeblattes (6) trifft.

Nachdem Sie den Laser justiert und festgezogen haben, montieren Sie die vordere Abdeckung und ziehen hierfür die beiden Schrauben (32b) handfest an.

### 8.13 Änderung der Drehzahl (Abb. 17)

Die Säge verfügt über 2 Drehzahlbereiche:



- Um die Säge mit der Drehzahl 3200 min<sup>-1</sup> (Metall) zu betreiben stellen Sie den Schalter (38) auf die Position I.
- Um die Säge mit der Drehzahl 4500 min<sup>-1</sup> (Holz) zu betreiben stellen Sie den Schalter (38) auf die Position II.

## 9. Transport

- Arretiergriff (11) festziehen, um den Drehtisch (14) zu verriegeln.
- Maschinenkopf (4) nach unten drücken und mit Sicherungsbolzen (23) arretieren. Die Säge ist nun in der unteren Stellung verriegelt.
- Zugfunktion der Säge mit der Feststellschraube für Zugführung (20) in der hinteren Position fixieren.
- Maschine am feststehenden Sägetisch (15) tragen.
- Zum erneuten Aufbau der Maschine, wie unter Kapitel 7 beschrieben vorgehen.
- Zur Aufbewahrung des Kabels das Kabel um die zwei Kabelhalterungen (37) wickeln. (Abb.22)

## 10. Wartung

### ⚠ Warnung!

Vor jeglicher Einstellung, Instandhaltung oder Instandsetzung Netzstecker ziehen!

### Allgemeine Wartungsmaßnahmen

Wischen Sie von Zeit zu Zeit mit einem Tuch Späne und Staub von der Maschine ab. Ölen Sie zur Verlängerung des Werkzeuglebens einmal pro Monat die Drehteile. Ölen Sie nicht den Motor.

Benutzen Sie zur Reinigung des Kunststoffes keine ätzenden Mittel.

### Reinigung Sicherheitseinrichtung Sägeblattschutz beweglich (5)

Prüfen Sie vor jeglicher Inbetriebnahme den Sägeblattschutz auf Verunreinigungen.

Entfernen Sie alte Sägespäne sowie Holzsplitter unter Zuhilfenahme eines Pinsels oder eines ähnlich geeigneten Werkzeuges.

### Tischeinlage wechseln

#### Gefahr!

Bei einer beschädigten Tischeinlage (10) besteht die Gefahr, dass sich kleine Gegenstände zwischen Tischeinlage und Sägeblatt verklemmen und das Sägeblatt blockieren.

### Tauschen Sie beschädigte Tischeinlagen sofort aus!

1. Schrauben an Tischeinlage herausdrehen. Ggf. Drehtisch drehen und Sägekopf neigen, um die Schrauben erreichen zu können.
2. Tischeinlage abnehmen.
3. Neue Tischeinlage einsetzen.
4. Schrauben an Tischeinlage festziehen.

### Bürsteninspektion (Abb. 19)

Prüfen Sie die Kohlebürstenbürsten bei einer neuen Maschine nach den ersten 50 Betriebsstunden, oder wenn neue Bürsten montiert wurden. Prüfen Sie sie nach der ersten Prüfung alle 10 Betriebsstunden.

Wenn der Kohlenstoff auf 6 mm Länge abgenutzt ist, die Feder oder der Nebenschlussdraht verbrannt oder beschädigt sind, müssen Sie beide Bürsten ersetzen. Wenn die Bürsten nach dem Ausbau für einsatzfähig befunden werden, können Sie sie wieder einbauen.

Zur Wartung der Kohlebürsten öffnen Sie die beiden Verriegelungen (wie in Abbildung 19 dargestellt) entgegen dem Uhrzeigersinn. Entnehmen Sie anschließend die Kohlebürsten.

Setzen Sie die Kohlebürsten in umgedrehter Reihenfolge wieder ein.

### Service-Informationen

Es ist zu beachten, dass bei diesem Produkt folgende Teile einem gebrauchsgemäßen oder natürlichen Verschleiß unterliegen bzw. folgende Teile als Verbrauchsmaterialien benötigt werden.

Verschleißteile\*: Kohlebürsten, Sägeblatt, Tischeinlagen, Spänefangsack

\* nicht zwingend im Lieferumfang enthalten!

Ersatzteile und Zubehör erhalten Sie in unserem Service-Center. Scannen Sie hierzu den QR-Code auf der Titelseite.

## 11. Lagerung

Lagern Sie das Gerät und dessen Zubehör an einem dunklen, trockenen und frostfreiem sowie für Kinder unzugänglichem Ort. Die optimale Lagertemperatur liegt zwischen 5 und 30°C.

Bewahren Sie das Elektrowerkzeug in der Originalverpackung auf.

Decken Sie das Elektrowerkzeug ab, um es vor Staub oder Feuchtigkeit zu schützen.

Bewahren Sie die Bedienungsanleitung bei dem Elektrowerkzeug auf.

## 12. Elektrischer Anschluss

**Der installierte Elektromotor ist betriebsfertig angeschlossen. Der Anschluss entspricht den einschlägigen VDE- und DIN-Bestimmungen. Der kundenseitige Netzanschluss sowie die verwendete Verlängerungsleitung müssen diesen Vorschriften entsprechen.**

### Wichtige Hinweise

Bei Überlastung des Motors schaltet dieser selbstständig ab. Nach einer Abkühlzeit (zeitlich unterschiedlich) lässt sich der Motor wieder einschalten.

### Schadhafte Elektro-Anschlussleitung.

An elektrischen Anschlussleitungen entstehen oft Isolationsschäden.

Ursachen hierfür können sein:

- Druckstellen, wenn Anschlussleitungen durch Fenster oder Türspalten geführt werden.
  - Knickstellen durch unsachgemäße Befestigung oder Führung der Anschlussleitung.
  - Schnittstellen durch Überfahren der Anschlussleitung.
  - Isolationsschäden durch Herausreißen aus der Wandsteckdose.
  - Risse durch Alterung der Isolation.
- Solch schadhafte Elektro-Anschlussleitungen dürfen nicht verwendet werden und sind aufgrund der Isolationsschäden lebensgefährlich.
- Elektrische Anschlussleitungen regelmäßig auf Schäden überprüfen. Achten Sie darauf, dass beim Überprüfen die Anschlussleitung nicht am Stromnetz hängt. Elektrische Anschlussleitungen müssen den einschlägigen VDE- und DIN-Bestimmungen entsprechen. Verwenden Sie nur Anschlussleitungen mit Kennzeichnung „H05VV-F“.
- Ein Aufdruck der Typenbezeichnung auf dem Anschlusskabel ist Vorschrift.

### Wechselstrommotor:

- Die Netzspannung muss 220 - 240 V~ betragen.
- Verlängerungsleitungen bis 25 m Länge müssen einen Querschnitt von 1,5 Quadratmillimeter aufweisen.

Anschlüsse und Reparaturen der elektrischen Ausrüstung dürfen nur von einer Elektro-Fachkraft durchgeführt werden.

Bei Rückfragen bitte folgende Daten angeben:

- Stromart des Motors
- Daten des Motor-Typenschildes

### Anschlussart X

Wenn die Netzanschlussleitung dieses Produkts beschädigt wird, muss sie durch eine besondere Anschlussleitung ersetzt werden, die vom Hersteller oder seinem Kundendienst erhältlich ist.

## 13. Entsorgung und Wiederverwertung Hinweise zur Verpackung



Die Verpackungsmaterialien sind recycelbar. Bitte Verpackungen umweltgerecht entsorgen.

## Hinweise zum Elektro- und Elektronikgerätegesetz (ElektroG)



**Elektro- und Elektronik-Altgeräte gehören nicht in den Hausmüll, sondern sind einer getrennten Erfassung bzw. Entsorgung zuzuführen!**

- Altbatterien oder -akkus, welche nicht fest im Altgerät verbaut sind, müssen vor Abgabe zerstörungsfrei entnommen werden! Deren Entsorgung wird über das Batteriegesetz geregelt.
- Besitzer bzw. Nutzer von Elektro- und Elektronikgeräten sind nach deren Gebrauch gesetzlich zur Rückgabe verpflichtet.
- Der Endnutzer trägt die Eigenverantwortung für das Löschen seiner personenbezogenen Daten auf dem zu entsorgenden Altgerät!
- Das Symbol der durchgestrichenen Mülltonne bedeutet, dass Elektro- und Elektronikaltgeräte nicht über den Hausmüll entsorgt werden dürfen.
- Elektro- und Elektronikaltgeräte können bei folgenden Stellen unentgeltlich abgegeben werden:
  - Öffentlich-rechtliche Entsorgungs- bzw. Sammelstellen (z. B. kommunale Bauhöfe)
  - Verkaufsstellen von Elektrogeräten (stationär und online), sofern Händler zur Rücknahme verpflichtet sind oder diese freiwillig anbieten.
  - Bis zu drei Elektroaltgeräte pro Geräteart, mit einer Kantenlänge von maximal 25 Zentimetern, können Sie ohne vorherigen Erwerb eines Neugerätes vom Hersteller kostenfrei bei diesem abgeben oder einer anderen autorisierten Sammelstelle in Ihrer Nähe zuführen.
  - Weitere ergänzende Rücknahmebedingungen der Hersteller und Vertrieber erfahren Sie beim jeweiligen Kundenservice.
- Im Falle der Anlieferung eines neuen Elektrogerätes durch den Hersteller an einen privaten Haushalt, kann dieser die unentgeltliche Abholung des Elektroaltgerätes, auf Nachfrage vom Endnutzer, veranlassen. Setzen Sie sich hierzu mit dem Kundenservice des Herstellers in Verbindung.
- Diese Aussagen gelten nur für Geräte, die in den Ländern der Europäischen Union installiert und verkauft werden und die der Europäischen Richtlinie 2012/19/EU unterliegen. In Ländern außerhalb der Europäischen Union können davon abweichende Bestimmungen für die Entsorgung von Elektro- und Elektronik-Altgeräten gelten.

## 14. Störungsabhilfe

Störung	Mögliche Ursache	Abhilfe
Motor funktioniert nicht.	Motor, Kabel oder Stecker defekt, Netzsicherung hat ausgelöst.	Maschine vom Fachmann überprüfen lassen. Nie Motor selbst reparieren. Gefahr! Netzsicherungen kontrollieren, evtl. auswechseln.
Der Motor geht langsam an und erreicht die Betriebsgeschwindigkeit nicht.	Spannung zu niedrig, Wicklungen beschädigt, Kondensator durchgebrannt.	Spannung durch Elektrizitätswerk kontrollieren lassen. Motor durch einen Fachmann kontrollieren lassen. Kondensator durch einen Fachmann auswechseln lassen.
Motor macht zu viel Lärm.	Wicklungen beschädigt, Motor defekt.	Motor durch einen Fachmann kontrollieren lassen.
Motor erreicht volle Leistung nicht.	Stromkreise in Netzanlage überlastet (Lampen, andere Motoren, etc.).	Verwenden Sie keine anderen Geräte oder Motoren auf demselben Stromkreis.
Motor überhitzt sich leicht.	Überlastung des Motors, ungenügende Kühlung des Motors.	Überlastung des Motors beim Schneiden verhindern, Staub vom Motor entfernen, damit eine optimale Kühlung des Motors gewährleistet ist.
Sägeschnitt ist rau oder gewellt.	Sägeblatt stumpf, Zahnform nicht geeignet für die Materialdicke.	Sägeblatt nachschärfen bzw. geeignetes Sägeblatt einsetzen.
Werkstück reißt aus bzw. splittert.	Schnittdruck zu hoch bzw. Sägeblatt für Einsatz nicht geeignet.	Geeignetes Sägeblatt einsetzen.

## Garantiebedingungen

Revisionsdatum 26.11.2021

Sehr geehrte Kundin, sehr geehrter Kunde, unsere Produkte unterliegen einer strengen Qualitätskontrolle. Sollte ein Gerät dennoch nicht einwandfrei funktionieren, bedauern wir dies sehr und bitten Sie, sich an unseren Servicedienst unter der unten angegebenen Adresse zu wenden. Gerne stehen wir Ihnen auch telefonisch über die Servicenummer zur Verfügung. Die nachfolgenden Hinweise sollen Ihnen für eine problemlose Bearbeitung und Regulierung im Schadensfall dienen.

### Für die Geltendmachung von Garantieansprüchen - innerhalb Deutschland - gilt folgendes:

1. Diese Garantiebedingungen regeln unsere zusätzlichen Hersteller-Garantieleistungen für Käufer (private Endverbraucher) von Neugeräten. Die gesetzlichen Gewährleistungsansprüche werden von dieser Garantie nicht berührt. Für diese ist der Händler zuständig, bei dem Sie das Produkt erworben haben.

2. Die **Garantieleistung** erstreckt sich ausschließlich auf Mängel an einem von Ihnen erworbenen neuen Gerät, die auf einem Material- oder Herstellungsfehler beruhen und ist - nach unserer Wahl - auf die unentgeltliche Reparatur solcher Mängel oder den Austausch des Gerätes beschränkt (ggf. auch Austausch mit einem Nachfolgemodell). Ersetzte Geräte oder Teile gehen in unser Eigentum über. Bitte beachten Sie, dass unsere Geräte bestimmungsgemäß nicht für den gewerblichen, handwerklichen oder beruflichen Einsatz konstruiert wurden. Ein Garantiefall kommt daher nicht zustande, wenn das Gerät innerhalb der Garantiezeit in Gewerbe-, Handwerks- oder Industriebetrieben verwendet wurde oder einer gleichzusetzenden Beanspruchung ausgesetzt war.

### 3. Von unseren Garantieleistungen ausgenommen sind:

- Schäden am Gerät, die durch Nichtbeachtung der Montageanleitung, nicht fachgerechte Installation, Nichtbeachtung der Bedienungsanleitung (z.B. Anschluss an eine falsche Netzspannung oder Stromart) bzw. der Wartungs- und Sicherheitsbestimmungen oder durch Einsatz des Gerätes unter ungeeigneten Umweltbedingungen sowie durch mangelnde Pflege und Wartung entstanden sind.
  - Schäden am Gerät, die durch missbräuchliche oder unsachgemäße Anwendungen (wie z.B. Überlastung des Gerätes oder Verwendung von nicht zugelassenen Werkzeugen bzw. Zubehör), Eindringen von Fremdkörpern in das Gerät (wie z.B. Sand, Steine oder Staub), Transportschäden, Gewaltanwendung oder Fremdeinwirkungen (wie z. B. Schäden durch Herunterfallen) entstanden sind.
  - Schäden am Gerät oder an Teilen des Gerätes, die auf einen bestimmungsgemäßen, üblichen (betriebsbedingten) oder sonstigen natürlichen Verschleiß zurückzuführen sind sowie Schäden und/oder Abnutzung von Verschleißteilen.
  - Mängel am Gerät, die durch Verwendung von Zubehör-, Ergänzungs- oder Ersatzteilen verursacht wurden, die keine Originalteile sind oder nicht bestimmungsgemäß verwendet werden.
  - Geräte, an denen Veränderungen oder Modifikationen vorgenommen wurden.
  - Geringfügige Abweichungen von der Soll-Beschaffenheit, die für Wert und Gebrauchstauglichkeit des Gerätes unerheblich sind.
  - Geräte an denen eigenmächtig Reparaturen oder Reparaturen, insbesondere durch einen nicht autorisierten Dritten, vorgenommen wurden.
  - Wenn die Kennzeichnung am Gerät bzw. die Identifikationsinformationen des Produktes (Maschinenaufkleber) fehlen oder unlesbar sind.
  - Geräte die eine starke Verschmutzung aufweisen und daher vom Servicepersonal abgelehnt werden.
- Schadensersatzansprüche sowie Folgeschäden sind von dieser Garantieleistung generell ausgeschlossen.

4. Die **Garantiezeit** beträgt regulär **24 Monate\*** (12 Monate bei Batterien / Akkus) und beginnt mit dem Kaufdatum des Gerätes. Maßgeblich ist das Datum auf dem Original-Kaufbeleg. Garantieansprüche müssen jeweils nach Kenntniserlangung unverzüglich erhoben werden. Die Geltendmachung von Garantieansprüchen nach Ablauf der Garantiezeit ist ausgeschlossen. Die Reparatur oder der Austausch des Gerätes führt weder zu einer Verlängerung der Garantiezeit noch wird eine neue Garantiezeit durch diese Leistung für das Gerät oder für etwaige eingebaute Ersatzteile in Gang gesetzt. Dies gilt auch bei Einsatz eines Vor-Ort-Services. Das betroffene Gerät ist in gesäubertem Zustand zusammen mit einer Kopie des Kaufbelegs, - hierin enthalten die Angaben zum Kaufdatum und der Produktbezeichnung - der Kundendienststelle vorzulegen bzw. einzusenden. Wird ein Gerät unvollständig, ohne den kompletten Lieferumfang eingeschickt, wird das fehlende Zubehör wertmäßig in Anrechnung / Abzug gebracht, falls das Gerät ausgetauscht wird oder eine Rückerstattung erfolgt. Teilweise oder komplett zerlegte Geräte können nicht als Garantiefall akzeptiert werden. Bei nicht berechtigter Reklamation bzw. außerhalb der Garantiezeit trägt der Käufer generell die Transportkosten und das Transportrisiko. **Einen Garantiefall melden Sie bitte vorab bei der Servicestelle (s.u.) an.** In der Regel wird vereinbart, dass das defekte Gerät mit einer kurzen Beschreibung der Störung per Abhol-Service (nur in Deutschland) oder - im Reparaturfall außerhalb des Garantiezeitraums - ausreichend frankiert, unter Beachtung der entsprechenden Verpackungs- und Versandrichtlinien, an die unten angegebene Serviceadresse eingeschickt wird. **Beachten Sie bitte, dass Ihr Gerät (modellabhängig) bei Rücklieferung, aus Sicherheitsgründen - frei von allen Betriebsstoffen ist.** Das an unser Service-Center eingeschickte Produkt, muss so verpackt sein, dass Beschädigungen am Reklamationsgerät auf dem Transportweg vermieden werden. Nach erfolgter Reparatur / Austausch senden wir das Gerät frei an Sie zurück. Können Produkte nicht repariert oder ausgetauscht werden, kann nach unserem eigenen freien Ermessen ein Geldbetrag bis zur Höhe des Kaufpreises des mangelhaften Produkts erstattet werden, wobei ein Abzug aufgrund von Abnutzung und Verschleiß berücksichtigt wird. Diese Garantieleistungen gelten nur zugunsten des privaten Erstkäufers und sind nicht abtret- oder übertragbar.

5. Für die Geltendmachung Ihres Garantieanspruches **kontaktieren Sie bitte unser Service-Center.**

Bitte verwenden Sie vorzugsweise unser Formular auf unserer Homepage: <https://www.scheppach.com/de/service>

Bitte senden Sie uns keine Geräte ohne vorherige Kontaktaufnahme und Anmeldung bei unserem Service-Center.

Für die Inanspruchnahme dieser Garantiezusagen ist der Erstkontakt mit unserem Service-Center zwingende Voraussetzung.

6. **Bearbeitungszeit** - Im Regelfall erledigen wir Reklamationssendungen innerhalb 14 Tagen nach Eingang in unserem Service-Center.

Sollte in Ausnahmefällen die genannte Bearbeitungszeit überschritten werden, so informieren wir Sie rechtzeitig.

7. **Verschleißteile** - Verschleißteile sind: a) mitgelieferte, an- und/oder eingebaute Batterien / Akkus sowie b) alle modellabhängigen Verschleißteile (siehe Bedienungsanleitung). Von der Garantieleistung ausgeschlossen sind tief entladene bzw. an Gehäuse und oder Batteriepolen beschädigte Batterien / Akkus.

8. **Kostenvorschlag** - Von der Garantieleistung nicht oder nicht mehr erfasste Geräte reparieren wir gegen Berechnung. Auf Nachfrage bei unserem Service-Center können Sie die defekten Geräte für einen Kostenvorschlag einsenden und ggf. dem Service-Center schriftlich (per Post, eMail) die Reparaturfreigabe erteilen. Ohne Reparaturfreigabe erfolgt keine weitere Bearbeitung.

9. **Andere Ansprüche**, als die oben genannten, können nicht geltend gemacht werden.

Die **Garantiebedingungen** gelten nur in der jeweils aktuellen Fassung zum Zeitpunkt der Reklamation und können ggf. unserer Homepage ([www.scheppach.com](http://www.scheppach.com)) entnommen werden.

Bei Übersetzungen ist stets die deutsche Fassung maßgeblich.

Scheppach GmbH · Günzburger Str. 69 · 89335 Ichenhausen (Deutschland) · [www.scheppach.com](http://www.scheppach.com)  
 Telefon: +800 4002 4002 (Service-Hotline/Freecall Rufnummer dt. Festnetz\*\*) · Telefax +49 [0] 8223 4002 20 · E-Mail: [service@scheppach.com](mailto:service@scheppach.com)  
 · Internet: <http://www.scheppach.com>

\* Produktabhängig auch über 24 Monate; länderbezogen können erweiterte Garantieleistungen gelten  
 \*\* Verbindungskosten: kostenlos aus dem deutschen Festnetz  
 Änderungen dieser Garantiebedingungen ohne Voranmeldung behalten wir uns jederzeit vor.



**Explanation of the symbols on the product**

Symbols are used in this manual to draw your attention to potential hazards. The safety symbols and the accompanying explanations must be fully understood. The warnings themselves will not rectify a hazard and cannot replace proper accident prevention measures.

	Before commissioning, read and observe the operating instructions and safety instructions!
	Wear safety goggles!
	Wear ear-muffs!
	Wear breathing protection when generating dust!
	Important! Risk of injury. Never reach into the running saw blade!
	Important! Laser radiation
	Protection Class II (double insulated)
	Observe warnings and safety instructions!
	Do not dispose of electric tools together with household waste material!
	The product complies with the applicable European directives.

Table of contents:	Page:
1. Introduction .....	27
2. Device description (fig. 1-22).....	27
3. Scope of delivery .....	28
4. Intended use .....	28
5. Safety information.....	28
6. Technical data.....	32
7. Before starting the equipment.....	33
8. Attachment and operation .....	34
9. Transport.....	37
10. Maintenance .....	37
11. Storage .....	38
12. Electrical connection .....	38
13. Disposal and recycling.....	38
14. Troubleshooting .....	39
15. Declaration of conformity .....	138

## 1. Introduction

### Manufacturer:

Scheppach GmbH  
Günzburger Straße 69  
D-89335 Ichenhausen

### Dear Customer,

we hope your new tool brings you much enjoyment and success.

### Note:

According to the applicable product liability laws, the manufacturer of the device does not assume liability for damages to the product or damages caused by the product that occurs due to:

- Improper handling,
- Non-compliance of the operating instructions,
- Repairs by third parties, not by authorized service technicians,
- Installation and replacement of non-original spare parts,
- Application other than specified,
- A breakdown of the electrical system that occurs due to the non-compliance of the electric regulations and VDE regulations 0100, DIN 57113 / VDE0113.

### We recommend:

Read through the complete text in the operating instructions before installing and commissioning the device.

The operating instructions are intended to help the user to become familiar with the machine and take advantage of its application possibilities in accordance with the recommendations.

The operating instructions contain important information on how to operate the machine safely, professionally and economically, how to avoid danger, costly repairs, reduce downtimes and how to increase reliability and service life of the machine.

In addition to the safety regulations in the operating instructions, you have to meet the applicable regulations that apply for the operation of the machine in your country. Keep the operating instructions package with the machine at all times and store it in a plastic cover to protect it from dirt and moisture. Read the instruction manual each time before operating the machine and carefully follow its information.

The machine can only be operated by persons who were instructed concerning the operation of the machine and who are informed about the associated dangers. The minimum age requirement must be complied with.

In addition to the safety instructions contained in this operating manual and the specific regulations of your country, the technical rules generally accepted for the operation of machines of the same type must be observed.

We accept no liability for damage or accidents which arise due to non-observance of these instructions and the safety information.

## 2. Device description (fig. 1-22)

1. Handle
2. ON/OFF switch
3. Lock switch
4. Machine head
5. Moving saw blade guard
6. Saw blade
7. Clamping device
- 7a. Star-grip screw
- 7b. Quick lock button
8. Workpiece support
9. Set screw for workpiece support
10. Table insert
11. Locking handle
12. Pointer
13. Scale
14. Rotary table
15. Fixed saw table
16. Stop rail
- 16a. Movable stop rail
- 16b. Set screw
17. Chip collection bag
18. Scale
19. Pointer
20. Set screw for drag guide
21. Drag guide
22. Set screw
23. Locking bolt
24. Screw for cutting depth limiting
- 24a. Knurled nut
25. Stop for cutting depth limiting
26. Adjusting screw (90°)
- 26a. Locknut
27. Adjusting screw (45°)
- 27a. Locknut
28. Flange screw
29. Outer flange
30. Saw shaft lock
31. Inner flange
32. Laser
33. ON/OFF switch laser
34. Latched position lever

- 35. Tilt protection
- 36. Adjusting screw
- 37. Cable holder
- 38. Speed selector switch

- A.) 90° stop angle (not supplied)
- B.) 45° stop angle (not supplied)
- C.) Allen key, 6 mm
- D.) Phillips head screw (Laser)

### 3. Scope of delivery

- Sliding compound mitre saw
- 1 x Clamping device (7) (preassembled)
- 2 x Workpiece support (8) (preassembled)
- Chip collection bag (17)
- Allen key 6 mm (C)
- Operating manual

### 4. Intended use

The sliding compound mitre saw is designed to cross-cut wood and plastic respective of the machine's size. The sliding cross cut mitre saw is not designed for cutting firewood.

#### Warning!

Do not use the sliding cross cut mitre saw to cut materials other than those specified described in manual.

#### Warning!

The supplied saw blade is intended exclusively for sawing the following materials: wood, wood derived products (MDF, chipboard, plywood, blockboard, hardboard, etc.), wood with nails and 3 mm mild steel plates.

#### Note:

Wood containing non-galvanised nails or screws can also be safely cut when carefully handled.

#### Note:

Do not use the saw blade to cut galvanised materials or wood containing galvanised nails.  
Do not use the saw blade to saw firewood!

The equipment is to be used only for its prescribed purpose. Any other use is deemed to be a case of misuse. The user / operator and not the manufacturer will be liable for any damage or injuries of any kind caused as a result of this.

The equipment is to be operated only with suitable saw blades. It is prohibited to use any type of cutting-off wheel.

To use the equipment properly you must also observe the safety information, the assembly instructions and the operating instructions to be found in this manual.

All persons who use and service the equipment have to be acquainted with this manual and must be informed about the equipment's potential hazards.

It is also imperative to observe the accident prevention regulations in force in your area.

The same applies for the general rules of health and safety at work.

The manufacturer will not be liable for any changes made to the equipment nor for any damage resulting from such changes.

Even when the equipment is used as prescribed it is still impossible to eliminate certain residual risk factors. The following hazards may arise in connection with the machine's construction and design:

- Contact with the saw blade in the uncovered saw zone.
- Reaching into the running saw blade (cut injuries).
- Kick-back of workpieces and parts of workpieces.
- Saw blade fracturing.
- Catapulting of faulty carbide tips from the saw blade.
- Damage to hearing if ear-muffs are not used as necessary.
- Harmful emissions of wood dust when used in closed rooms.

Please note that our equipment has not been designed for use in commercial, trade or industrial applications. Our warranty will be voided if the equipment is used in commercial, trade or industrial businesses or for equivalent purposes.

### 5. Safety information

#### General power tool safety warnings

**⚠ WARNING! Read all safety warnings, instructions, illustrations and specifications provided with this power tool.** Failure to follow all instructions listed below may result in electric shock, fire and/or serious injury.

**Save all warnings and instructions for future reference.**

The term "power tool" in the warnings refers to your mains-operated (corded) power tool or battery-operated (cordless) power tool.

#### 1) Work area safety

- a) **Keep work area clean and well lit.**  
Cluttered or dark areas invite accidents.
- b) **Do not operate power tools in explosive atmospheres, such as in the presence of flammable liquids, gases or dust.**  
Power tools create sparks which may ignite the dust or fumes.
- c) **Keep children and bystanders away while operating a power tool.**  
Distractions can cause you to lose control.

#### 2) Electrical safety

- a) **Power tool plugs must match the outlet. Never modify the plug in any way. Do not use any adapter-plugs with earthed (grounded) power tools.**  
Unmodified plugs and matching outlets will reduce risk of electric shock.
- b) **Avoid body contact with earthed or grounded surfaces, such as pipes, radiators, ranges and refrigerators.**  
There is an increased risk of electric shock if your body is earthed or grounded.
- c) **Do not expose power tools to rain or wet conditions.**  
Water entering a power tool will increase the risk of electric shock.
- d) **Do not abuse the cord. Never use the cord for carrying, pulling or unplugging the power tool. Keep cord away from heat, oil, sharp edges or moving parts.**  
Damaged or entangled cords increase the risk of electric shock.
- e) **When operating a power tool outdoors, use an extension cord suitable for outdoor use.**  
Use of a cord suitable for outdoor use reduces the risk of electric shock.
- f) **If operating a power tool in a damp location is unavoidable, use a residual current device (RCD) protected supply.**  
Use of an RCD reduces the risk of electric shock.

#### 3) Personal safety

- a) **Stay alert, watch what you are doing and use common sense when operating a power tool. Do not use a power tool while you are tired or under the influence of drugs, alcohol or medication.**

A moment of inattention while operating power tools may result in serious personal injury.

- b) **Use personal protective equipment. Always wear eye protection.**  
Protective equipment such as a dust mask, non-skid safety shoes, hard hat or hearing protection used for appropriate conditions will reduce personal injuries.
  - c) **Prevent unintentional starting. Ensure the switch is in the off-position before connecting to power source and/or battery pack, picking up or carrying the tool.**  
Carrying power tools with your finger on the switch or energising power tools that have the switch on invites accidents.
  - d) **Remove any adjusting key or wrench before turning the power tool on.**  
A wrench or a key left attached to a rotating part of the power tool may result in personal injury.
  - e) **Do not overreach. Keep proper footing and balance at all times.**  
This enables better control of the power tool in unexpected situations.
  - f) **Dress properly. Do not wear loose clothing or jewellery. Keep your hair and clothing away from moving parts.**  
Loose clothes, jewellery or long hair can be caught in moving parts.
  - g) **If devices are provided for the connection of dust extraction and collection facilities, ensure these are connected and properly used.**  
Use of dust collection can reduce dust-related hazards.
  - h) **Do not let familiarity gained from frequent use of tools allow you to become complacent and ignore tool safety principles.**  
A careless action can cause severe injury within a fraction of a second.
- 4) Power tool use and care**
- a) **Do not force the power tool. Use the correct power tool for your application.**  
The correct power tool will do the job better and safer at the rate for which it was designed.
  - b) **Do not use the power tool if the switch does not turn it on and off.**  
Any power tool that cannot be controlled with the switch is dangerous and must be repaired.
  - c) **Disconnect the plug from the power source and/or remove the battery pack, if detachable, from the power tool before making any adjustments, changing accessories, or storing power tools.**

Such preventive safety measures reduce the risk of starting the power tool accidentally.

- d) **Store idle power tools out of the reach of children and do not allow persons unfamiliar with the power tool or these instructions to operate the power tool.**

Power tools are dangerous in the hands of untrained users.

- e) **Maintain power tools and accessories. Check for misalignment or binding of moving parts, breakage of parts and any other condition that may affect the power tool's operation. If damaged, have the power tool repaired before use.** Many accidents are caused by poorly maintained power tools.

- f) **Keep cutting tools sharp and clean.**

Properly maintained cutting tools with sharp cutting edges are less likely to bind and are easier to control.

- g) **Use the power tool, accessories and tool bits etc. in accordance with these instructions, taking into account the working conditions and the work to be performed.**

Use of the power tool for operations different from those intended could result in a hazardous situation.

- h) **Keep handles and grasping surfaces dry, clean and free from oil and grease.**

Slippery handles and grasping surfaces do not allow for safe handling and control of the tool in unexpected situations.

#### 5) Service

- a) **Have your power tool serviced by a qualified repair person using only identical replacement parts.**

This will ensure that the safety of the power tool is maintained.

#### Warning!

This electric tool generates an electromagnetic field during operation. This field can impair active or passive medical implants under certain conditions. In order to prevent the risk of serious or deadly injuries, we recommend that persons with medical implants consult with their physician and the manufacturer of the medical implant prior to operating the electric tool.

#### Safety instructions for mitre saws

- a) **Mitre saws are intended to cut wood or wood-like products, they cannot be used with abrasive cut-off wheels for cutting ferrous material such as bars, rods, studs, etc.** Abrasive dust causes moving parts such as the lower guard to jam. Sparks from abrasive cutting will burn the lower guard, the kerf insert and other plastic parts.
- b) **Use clamps to support the workpiece whenever possible. If supporting the workpiece by hand, you must always keep your hand at least 100 mm from either side of the saw blade. Do not use this saw to cut pieces that are too small to be securely clamped or held by hand.** If your hand is placed too close to the saw blade, there is an increased risk of injury from blade contact.
- c) **The workpiece must be stationary and clamped or held against both the fence and the table. Do not feed the workpiece into the blade or cut "free-hand" in any way.** Unrestrained or moving workpieces could be thrown at high speeds, causing injury.
- d) **Push the saw through the workpiece. Do not pull the saw through the workpiece. To make a cut, raise the saw head and pull it out over the workpiece without cutting, start the motor, press the saw head down and push the saw through the workpiece.** Cutting on the pull stroke is likely to cause the saw blade to climb on top of the workpiece and violently throw the blade assembly towards the operator.
- e) **Never cross your hand over the intended line of cutting either in front or behind the saw blade.** Supporting the workpiece "cross handed" i.e. holding the workpiece to the right of the saw blade with your left hand or vice versa is very dangerous.
- f) **Do not reach behind the fence with either hand closer than 100 mm from either side of the saw blade, to remove wood scraps, or for any other reason while the blade is spinning.** The proximity of the spinning saw blade to your hand may not be obvious and you may be seriously injured.
- g) **Inspect your workpiece before cutting. If the workpiece is bowed or warped, clamp it with the outside bowed face toward the fence. Always make certain that there is no gap between the workpiece, fence and table along the line of the cut.** Bent or warped workpieces can twist or shift and may cause binding on the spinning saw blade while cutting. There should be no nails or foreign objects in the workpiece.

- h) **Do not use the saw until the table is clear of all tools, wood scraps, etc., except for the workpiece.** Small debris or loose pieces of wood or other objects that contact the revolving blade can be thrown with high speed.
- i) **Cut only one workpiece at a time.** Stacked multiple workpieces cannot be adequately clamped or braced and may bind on the blade or shift during cutting.
- j) **Ensure the mitre saw is mounted or placed on a level, firm work surface before use.** A level and firm work surface reduces the risk of the mitre saw becoming unstable.
- k) **Plan your work. Every time you change the bevel or mitre angle setting, make sure the adjustable fence is set correctly to support the workpiece and will not interfere with the blade or the guarding system.** Without turning the tool "ON" and with no workpiece on the table, move the saw blade through a complete simulated cut to assure there will be no interference or danger of cutting the fence.
- l) **Provide adequate support such as table extensions, saw horses, etc. for a workpiece that is wider or longer than the table top.** Workpieces longer or wider than the mitre saw table can tip if not securely supported. If the cut-off piece or workpiece tips, it can lift the lower guard or be thrown by the spinning blade.
- m) **Do not use another person as a substitute for a table extension or as additional support.** Unstable support for the workpiece can cause the blade to bind or the workpiece to shift during the cutting operation pulling you and the helper into the spinning blade.
- n) **The cut-off piece must not be jammed or pressed by any means against the spinning saw blade.** If confined, i.e. using length stops, the cut-off piece could get wedged against the blade and thrown violently.
- o) **Always use a clamp or a fixture designed to properly support round material such as rods or tubing.** Rods have a tendency to roll while being cut, causing the blade to "bite" and pull the work with your hand into the blade.
- p) **Let the blade reach full speed before contacting the workpiece.** This will reduce the risk of the workpiece being thrown.

- q) **If the workpiece or blade becomes jammed, turn the mitre saw off. Wait for all moving parts to stop and disconnect the plug from the power source and/or remove the battery pack. Then work to free the jammed material.** Continued sawing with a jammed workpiece could cause loss of control or damage to the mitre saw.
- r) **After finishing the cut, release the switch, hold the saw head down and wait for the blade to stop before removing the cut-off piece.** Reaching with your hand near the coasting blade is dangerous.
- s) **Hold the handle firmly when making an incomplete cut or when releasing the switch before the saw head is completely in the down position.** The braking action of the saw may cause the saw head to be suddenly pulled downward, causing a risk of injury.

#### Safety Instructions for the handling of saw blades

1. Do not use damaged or deformed saw blades.
2. Do not use any insertion tools with cracks. Sort out cracked insertion tools. Repairs are not permitted.
3. Do not use saw blades made of high speed steel.
4. Check the condition of the saw blades before using the trim, chop and mitre saw.
5. Make sure that a suitable saw blade for the material to be cut is selected.
6. Only use saw blades recommended by the manufacturer. Saw blades designed to cut wood and similar materials must comply with EN 847-1.
7. Do not use saw blades made of high-speed alloy steel (HSS steel).
8. Only use saw blades for which the maximum permissible speed is not lower than the maximum spindle speed of the trim, chop and mitre saw, and which are suitable for the material to be cut.
9. Observe the saw blade direction of rotation.
10. Only insertion the saw blade if you have mastered their use.
11. Observe the maximum speed. The maximum speed specified on the insertion tool may not be exceeded. If specified, observe the speed range.
12. Clean grease, oil and water off of the clamping surfaces.
13. Do not use any loose reducing rings or bushes for the reducing of holes on saw blades.
14. Make sure that fixed reducer rings for securing the insertion tool have the same diameter and have at least 1/3 of the cutting diameter.



15. Make sure that fixed reducer rings are parallel to each other.
16. Handle insertion tool with caution. They are ideally stored in the originally package or special containers. Wear protective gloves in order to improve grip and to further reduce the risk of injury.
17. Prior to the use of insertion tools, make sure that all protective devices are properly fastened.
18. Prior to use, ensure that the saw blade meets the technical requirements of this trim, chop and mitre saw, and is properly fastened.
19. Only use the supplied saw blade for cutting wood, never for the processing of metals.
20. Only use saw blade diameters in accordance with the markings on the saw.
21. Use additional workpiece supports, if required for workpiece stability.
22. Workpiece support extensions must always be secured and used during work.
23. Replace table inserts when worn!
24. Avoid overheating of the saw teeth.
25. When sawing plastic, avoid melting of the plastic. Use the appropriate saw blades for this purpose. Replace damaged or worn saw blades immediately. When the saw blade overheats, stop the machine. Allow the saw blade to cool down before using the machine again.



Attention: Laser radiation  
Do not stare into the beam  
Class 2 laser



#### Protect yourself and you environment from accidents using suitable precautionary measures!

- Do not look directly into the laser beam with unprotected eyes.
- Never look into the path of the beam.
- Never point the laser beam towards reflecting surfaces and persons or animals. Even a laser beam with a low output can cause damage to the eyes.
- Caution - methods other than those specified here can result in dangerous radiation exposure.
- Never open the laser module. Unexpected exposure to the beam can occur.

- The laser may not be replaced with a different type of laser.
- Repairs of the laser may only be carried out by the laser manufacturer or an authorised representative.

#### Residual risks

**The machine has been built according to the state of the art and the recognised technical safety requirements. However, individual residual risks can arise during operation.**

- Health hazard due to electrical power, with the use of improper electrical connection cables.
- Furthermore, despite all precautions having been met, some non-obvious residual risks may still remain.
- Residual risks can be minimised if the „safety instructions“ and the „Proper use“ are observed along with the whole of the operating instructions.
- Do not load the machine unnecessarily: excessive pressure when sawing will quickly damage the saw blade, which results in reduced output of the machine in the processing and in cut precision.
- When cutting plastic material, please always use clamps: the parts which should be cut must always be fixed between the clamps.
- Avoid accidental starting of the machine: the operating button may not be pressed when inserting the plug in an outlet.
- Use the tool that is recommended in this manual. In doing so, your machine provides optimal performance.
- Hands may never enter the processing zone when the machine is in operation.
- Release the handle button and switch off the machine prior to any operations.

#### 6. Technical data

Technical data	220 - 240 V~ 50Hz
Power S1*	2000 Watt
Idle speed n <sub>0</sub>	
1. Gear	3200 min <sup>-1</sup>
2. Gear	4500 min <sup>-1</sup>
Carbide saw blade	ø 254 x ø 30 x 2,2 mm
Number of teeth	28
Maximum tooth width of saw blade	3 mm
Swivel range	-45° / 0° / +45°
Mitre cut	0° bis 45° to the left

Saw width at 90°	340 x 90 mm
Saw width at 45°	240 x 90 mm
Saw width at 2 x 45° (double mitre cut)	240 x 45 mm
Protection class	II /
Weight	ca. 13,6 kg
Laser class	2
Wavelength of laser	650 nm
Laser output	< 1 mW

Subject to technical modifications!

\* S1 operating mode, continuous duty

**The work piece must have a minimum height of 3 mm and a minimum width of 10 mm.**

**Make sure that the workpiece is always secured with the clamping device.**

#### Noise

Total noise values determined in accordance with EN 62841-1.

Sound pressure level L <sub>pA</sub>	97,2 dB
Uncertainty K <sub>pA</sub>	3 dB
Sound power level L <sub>WA</sub>	110,2 dB
Uncertainty K <sub>WA</sub>	3 dB

#### Wear hearing protection.

The effects of noise can cause a loss of hearing

The above-mentioned noise emission values were measured in accordance with a standardised test procedure and can be used to compare one power tool with another.

The above-mentioned noise emission values can also be used for the preliminary assessment of exposure.

#### Warning:

- The noise emissions during the actual use of the power tool may differ from the above-mentioned values depending on the power tool being used, in particular on the type of workpiece being processed.
- Try to keep emissions as low as possible, for example by limiting your working time. In this regard, all the operational cycle phases must be taken into consideration (such as the times when the tool is switched off or running idle).

#### 7. Before starting the equipment

- Open the packaging and remove the device carefully.
- Remove the packaging material as well as the packaging and transport bracing (if available).
- Check that the delivery is complete.
- Check the device and accessory parts for transport damage.
- If possible, store the packaging until the warranty period has expired.

#### ATTENTION

**The device and packaging materials are not toys! Children must not be allowed to play with plastic bags, film and small parts! There is a risk of swallowing and suffocation!**

- The equipment must be set up where it can stand securely. Secure the machine on a workbench or a base frame with 4 screws (not included in delivery) using the holes on the fixed saw table (15).
- Pull out the pre-installed tilt protection (35) completely and secure it with an Allen key.
- Adjust the adjusting screw (36) to the level of the tabletop to avoid wobbling of the machine.
- All covers and safety devices have to be properly fitted before the equipment is switched on.
- It must be possible for the blade to run freely.
- When working with wood that has been processed before, watch out for foreign bodies such as nails or screws, etc.
- Before you press the ON/OFF switch check that the saw blade is fitted correctly. Moving parts must run smoothly.
- Before you connect the equipment to the power supply make sure the data on the rating plate are identical to the mains data.

#### 7.1 Checking the moving saw blade guard safety device (5)

The saw blade guard protects against accidental contact with the saw blade and from chips flying around.

#### Check function

To do so, fold the saw downwards:

- The saw blade guard must provide free access to the saw blade without touching other parts.
- When folding the saw upwards into the starting position, the saw blade guard must cover the saw blade automatically.

## 8. Attachment and operation

### Attention!

Always make sure the product is fully assembled before commissioning!

### 8.1 Assembling the trim, chop and mitre saw (fig. 1, 2, 4, 5, 21)

- In order to adjust the rotary table (14), fold the locking handle (11) upwards and pull up the latched position lever (34) with your index finger.
- Turn the rotary table (14) and pointer (12) to the desired angle measurement of the scale (13). To fix the setting, fold the locking handle (11) downwards.
- Pressing the machine head (4) lightly downwards and removing the locking bolt (23) from the motor bracket at the same time disengages the saw from the lowest position.
- Swing the machine head (4) up.
- It is possible to secure the clamping devices (7) to the left or right on the fixed saw table (15). Insert the clamping devices (7) in the holes on the rear side of the stop rail (16) and secure it with the star grip screws (7a).
- You can press the quick locking button (7b) to adjust the clamping device's pressure plate (7) easily to the workpiece height.
- For 0°- 45° mitre cuts, the clamping device (7) must only be mounted on the right side (see fig. 11-12).
- It is possible to tilt the machine head (4) a max. 45° to the left by loosening the set screw (22).
- Workpiece supports (8) must always be secured and used during work. Set the desired table size by loosening the set screw (9). Then tighten the set screw (9) again.

### 8.2 Precision adjustment of the stop for crosscut 90° (fig. 1, 2, 5, 6)

#### No stop angle included.

- Lower the machine head (4) and secure it using the locking bolt (23).
- Loosen the set screw (22).
- Position the angle stop (A) between the saw blade (6) and the rotary table (14).
- Loosen the lock nut (26a).
- Adjust the adjusting screw (26) until the angle between the saw blade (6) and rotary table (14) is 90°.
- Re-tighten the lock nut (26a).
- Subsequently check the position of the angle indicator. If necessary loosen the pointer (19) using a Philips screwdriver, set to position 0° on the angle scale (18) and re-tighten the retaining screw.

### 8.3 Crosscut 90° and turntable 0° (fig. 1, 2, 7)

In the case of cutting widths up to approx. 100 mm it is possible to fix the traction function of the saw with the set screw (20) in the rear position. In this position the machine can be operated in cross cutting mode. If the cutting width is over 100 mm then it is necessary to ensure that the set screw (20) is loose and the machine head (4) can move.

#### Attention!

For 90° crosscuts, the moveable stop rail (16a) must be fixed in the inner position.

- Open the set screw (16b) for the moveable stop rail (16a) and push the moveable stop rail (16a) inwards.
- The moveable stop rail (16a) must be locked in a position far enough from the inner position that the distance between the stop rail (16a) and the saw blade (6) is no more than 8 mm.
- Before making the cut, check that the stop rail (16a) and the saw blade (6) cannot collide.
- Re-tighten the set screw (16b).
- Move the machine head (4) to its upper position.
- Use the handle (1) to push back the machine head (4) and fix it in this position if required (dependent on the cutting width).
- Place the piece of wood to be cut at the stop rail (16) and on the turntable (14).
- Lock the material with the clamping devices (7) on the fixed saw table (15) to prevent the material from moving during the cutting operation.
- Release the lock switch (3) and press the ON/OFF switch to start the motor.
- **With the drag guide (21) fixed in place:** use the handle (1) to move the machine head (4) steadily and with light pressure downwards until the saw blade (6) has completely cut through the work piece.
- **With the drag guide (21) not fixed in place:** pull the machine head (4) all the way to the front. Lower the handle (1) to the very bottom by applying steady and light downward pressure. Now push the machine head (4) slowly and steadily to the very back until the saw blade (6) has completely cut through the work piece.
- When the cutting operation is completed, move the machine head back to its upper (home) position and release the ON/OFF button (2).

#### Attention!

The machine executes an upward stroke automatically due to the return spring, i.e. do not release the handle (1) after completing the cut; instead allow the machine head to move upwards slowly whilst applying light counter pressure.

### 8.4 Crosscut 90° and turntable 0° - 45° (fig. 1, 7, 8)

The trim, chop and mitre saw can be used for angled cuts of 0°-45° to the left and right.

#### Important!

For 90° crosscuts, the moveable stop rail (16a) must be fixed in the inner position.

- Open the set screw (16b) for the moveable stop rail (16a) and push the moveable stop rail (16a) inwards.
- The moveable stop rail (16a) must be fixed far enough in front of the innermost position that the distance between the stop rail (16a) and the saw blade (6) amounts to a minimum of 8 mm.
- Before making the cut, check that the stop rail (16a) and the saw blade (6) cannot collide.
- Secure the set screw (16b) again.
- Loosen the locking handle (11) if tightened, pull up the latched position lever (34) with your index finger and use the locking handle (11) to set the rotary table (14) to the desired angle.
- The pointer (12) on the rotary table must match the desired angle on the scale (13) on the fixed saw table (15).
- Re-tighten the locking handle (11) to secure the rotary table (14).
- Cut as described under section 8.3.

### 8.5 Precision adjustment of the stop for mitre cut 45° (fig. 1, 2, 5, 9, 10)

#### No stop angle included.

- Lower the machine head (4) and secure it using the locking bolt (23).
- Fix the rotary table (14) in the 0° position.

#### Attention!

For mitre cuts (inclined saw head), the **left side** of the moveable stop rails (16a) must be fixed in the outer position.

- Open the set screw (16b) for the moveable stop rail (16a) and push the moveable stop rail (16a) outwards.
- The moveable stop rail (16a) must be fixed far enough in front of the innermost position that the distance between the stop rail (16a) and the saw blade (6) amounts to a maximum of 8 mm.
- The **right side** of the moveable stop rails (16a) must be in the inner position.
- Before making a cut, check that the stop rail (16a) and the saw blade (6) cannot collide.
- Loosen the set screw (22) and use the handle (1) to angle the machine head (4) 45° to the left.

- 45° - position angle stop (B) between the saw blade (6) and rotary table (14).
- Loosen the lock nut (27a) and adjust the adjustment screw (27) until the angle between the saw blade (6) and the rotary table (14) is precisely 45°.
- Re-tighten the lock nut (27a).
- Subsequently check the position of the angle indicator. If necessary, loosen the pointer (19) using a Philips screwdriver, set to position 45° on the angle scale (18) and re-tighten the retaining screw.

### 8.6 Mitre cut 0°- 45° and turntable 0° (fig. 1, 2, 11)

The trim, chop and mitre saw can be used for mitre cuts of 0°- 45° to the left of the work surface.

#### Attention!

For mitre cuts (inclined saw head), the **left side** of the moveable stop rails (16a) must be fixed in the outer position.

- Open the set screw (16b) for the moveable stop rail (16a) and push the moveable stop rail (16a) outwards.
- The moveable stop rail (16a) must be fixed far enough in front of the innermost position that the distance between the stop rail (16a) and the saw blade (6) amounts to a minimum of 8 mm.
- The **right side** of the moveable stop rails (16a) must be in the inner position.
- Before making a cut, check that the stop rail (16a) and the saw blade (6) cannot collide.
- Secure the set screw (16b) again.
- Move the machine head (4) to the top position.
- Fix the rotary table (14) in the 0° position.
- Loosen the set screw (22) and use the handle (1) to angle the machine head (4) to the left, until the pointer (19) indicates the desired angle measurement on the scale (18).
- Re-tighten the set screw (22).
- Cut as described in section 8.3.

### 8.7 Mitre cut 0°- 45° and turntable 0°- 45° (fig. 2, 4, 12)

The trim, chop and mitre saw can be used for mitre cuts of 0°- 45° to the left of the work surface and of 0°- 45° to the stop rail (double mitre cut).

#### Attention!

For mitre cuts (inclined saw head), the **left side** of the moveable stop rails (16a) must be fixed in the outer position.

- Open the set screw (16b) for the moveable stop rail (16a) and push the moveable stop rail (16a) outwards.

- The moveable stop rail (16a) must be fixed far enough in front of the innermost position that the distance between the stop rail (16a) and the saw blade (6) amounts to a minimum of 8 mm.
- Before making a cut, check that the stop rail (16a) and the saw blade (6) cannot collide.
- Re-tighten the set screw (16b).
- Move the machine head (4) to its upper position.
- Fold the locking handle (11) upwards to loosen the rotary table (14).
- Set the rotary table (14) to the desired angle (refer also to point 8.4 in this regard).
- Fold the locking handle (11) downwards to secure the rotary table (14).
- Undo the set screw (22).
- Use the handle (1) to tilt the machine head (4) to the left until it coincides with the required angle value (in this connection see also section 8.6).
- Re-tighten the set screw (22).
- Cut as described under section 8.3.

**8.8 Limiting the cutting depth (fig. 3, 13)**

- The cutting depth can be infinitely adjusted using the screw (24). To do this loosen the knurled nut (24a) on the screw (24). Turn the screw (24) in or out to set the required cutting depth. Then re-tighten the knurled nut (24a) on the screw (24).
- Check the setting by completing a test cut.

**8.9 Chip collection bag (fig. 1, 20)**

The saw is equipped with a debris bag (17) for sawdust and chips.

**Attention!**

The chip collection bag may only be used when cutting wood and wood-like materials!

Squeeze together the metal ring on the dust bag and attach it to the outlet opening in the motor area.

The debris bag (17) can be emptied by means of a zipper at the bottom.

**Connection to an external dust extractor**

- Connect the vacuum hose with the dust extraction spout.
- The industrial vacuum cleaner must be suitable for the material being worked.
- When vacuuming dust that is especially detrimental to health or carcinogenic, use a special vacuum cleaner.

**8.10 Changing the saw blade (fig. 1, 2, 14-16)**

**Remove the power plug!**

**Important!**

⚠ **Always use the correct saw blade for the material to be sawn.**

⚠ **Only use saw blades that comply with the machine specifications regarding the bore diameter and the maximum kerf of the saw blade.**

⚠ **Only use saw blades which marked with a speed equal or higher than the machine specifications.**

**Wear safety gloves when changing the saw blade.**

**Risk of injury!**

- Swing the machine head (4) upwards and lock with the locking bolt (23).
- Fold the saw blade guard (5) upwards.
- Use one hand to insert the Allen key (C) in the flange screw (28).
- Firmly press the saw shaft lock (30) and slowly rotate the flange screw (28) in clockwise direction. The saw shaft lock (30) engages after no more than one rotation.
- Now, using a little more force, slacken the flange screw (28) in the clockwise direction.
- Turn the flange screw (28) right out and remove the outer flange (29).
- Take the blade (6) off the inner flange (31) and pull out downwards.
- Carefully clean the flange screw (28), outer flange (29) and inner flange (32).
- Fit and fasten the new saw blade (6) in reverse order.
- **Important!**  
The cutting angle of the teeth, in other words the direction of rotation of the saw blade (6) must coincide with the direction of the arrow on the housing.
- Before continuing your work make sure that all safety devices are in good working condition.

• **Important!**  
Every time that you change the saw blade (6), check to see that it spins freely in the table insert (10) in both perpendicular and 45° angle settings.

• **Important!**  
The work to change and align the saw blade (6) must be carried out correctly.

**8.11 Using the laser (fig. 17)**

- **To switch on:**  
Press the ON/OFF switch laser (33) 1x. A laser line is projected onto the material you wish to process, providing an exact guide for the cut.
- **To switch off:**  
Press again the ON/OFF switch laser (33).

**8.12 Adjusting the laser (fig. 18)**

If the laser (32) ceases to indicate the correct cutting line, you can readjust the laser. To do this, open the screws (32b) and remove the front cover (32a). Loosen the Philips head screws (D) and set the laser by moving sideways until the laser beam strikes the teeth of the saw blade (6).

After you have adjusted and tightened the laser, mount the front cover and hand-tighten the two screws (32b).

**8.13 Changing the speed (fig. 17)**

The mitre saw has 2 speed ranges:



- To operate the mitre saw at a speed of 3200 rpm (metal), set the speed regulation switch (38) to position I.
- To operate the saw at a speed of 4500 min<sup>-1</sup> rpm (wood), set the speed regulation switch (38) to position II.

**9. Transport**

- Tighten the locking handle (11) to lock the rotary table.
- Press the machine head (4) downwards and secure with the locking bolt (23).
- Fix the saw's drag function with the locking screw for drag guide (20) in rear position.
- Carry the equipment by the fixed saw table (15).
- When reassembling the equipment proceed as described under section 7.
- To store the cable, wrap the cable around the two cable holders (37). (Fig. 22)

**10. Maintenance**

**⚠ Warning!**

Prior to any adjustment, maintenance or service work disconnect the mains power plug!

**General maintenance measures**

Wipe chips and dust off the machine from time to time using a cloth. In order to extend the service life of the tool, oil the rotary parts once monthly. Do not oil the motor.

When cleaning the plastic do not use corrosive products.

**Cleaning the moving saw blade guard safety device (5)**

Always check the saw blade guard for debris before using the machine.

Remove old sawdust and splinters using a brush or similar tool.

**Replacing the table insert**

**Danger!**

With a damaged table insert (10) there is a risk of small parts getting stuck between table insert and saw blade, blocking the saw blade.

**Immediately replace damaged table inserts!**

1. Remove screws at table insert. If required, turn rotary table and incline saw head to be able to reach the screws.
2. Remove table insert.
3. Install new table insert.
4. Tighten the screws at table insert.

**Brush inspection (fig. 19)**

Check the carbon brushes after the first 50 operating hours with a new machine, or when new brushes have been fitted. After carrying out the first check, repeat the check every 10 operating hours.

If the carbon is worn to a length of 6 mm, or if the spring or contact wire are burned or damaged, it is necessary to replace both brushes. If the brushes are found to be usable following removal, it is possible to reinstall them.

When servicing the carbon brushes, open the two latches counterclockwise (as shown in figure 19). Then remove the carbon brushes. Replace the carbon brushes in the reverse order.

Replace the carbon brushes in the reverse order.

**Service information**

Please note that the following parts of this product are subject to normal or natural wear and that the following parts are therefore also required for use as consumables.

Wear parts\*: carbon brushes, saw blade, table inserts, sawdust bags

\* Not necessarily included in the scope of delivery!

Spare parts and accessories can be obtained from our service centre. To do this, scan the QR code on the cover page.

## 11. Storage

Store the device and its accessories in a dark, dry and frost-proof place that is inaccessible to children. The optimum storage temperature is between 5 and 30°C. Store the electrical tool in its original packaging. Cover the electrical tool in order to protect it from dust and moisture. Store the operating manual with the electrical tool.

## 12. Electrical connection

The electrical motor installed is connected and ready for operation. The connection complies with the applicable VDE and DIN provisions. The customer's mains connection as well as the extension cable used must also comply with these regulations.

### Important information

In the event of an overloading the motor will switch itself off. After a cool-down period (time varies) the motor can be switched back on again.

### Damaged electrical connection cable.

The insulation on electrical connection cables is often damaged.

This may have the following causes:

- Passage points, where connection cables are passed through windows or doors.
- Kinks where the connection cable has been improperly fastened or routed.
- Places where the connection cables have been cut due to being driven over.
- Insulation damage due to being ripped out of the wall outlet.
- Cracks due to the insulation ageing.

Such damaged electrical connection cables must not be used and are life-threatening due to the insulation damage.

Check the electrical connection cables for damage regularly. Make sure that the connection cable does not hang on the power network during the inspection. Electrical connection cables must comply with the applicable VDE and DIN provisions. Only use connection cables with the marking „H05VV-F“.

The printing of the type designation on the connection cable is mandatory.

### AC motor:

- The mains voltage must be 220 - 240 V~.
- Extension cables up to 25 m long must have a cross-section of 1.5 mm<sup>2</sup>.

Connections and repairs of electrical equipment may only be carried out by an electrician.

Please provide the following information in the event of any enquiries:

- Type of current for the motor
- Machine data - type plate

### Connection type X

If the mains connection cable of this device is damaged, it must be replaced by a special connection cable which can be obtained from the manufacturer or its service department.


## 13. Disposal and recycling

### Notes for packaging



The packaging materials are recyclable. Please dispose of packaging in an environmentally friendly manner.

### Notes on the electrical and electronic equipment act [ElektroG]

 **Waste electrical and electronic equipment does not belong in household waste, but must be collected and disposed of separately!**

- Used batteries or rechargeable batteries that are not installed permanently in the old appliance must be removed non-destructively before disposal. Their disposal is regulated by the battery law.
- Owners or users of electrical and electronic devices are legally obliged to return them after use.
- The end user is responsible for deleting their personal data from the old device being disposed of!
- The symbol of the crossed-out dustbin means that waste electrical and electronic equipment must not be disposed of with household waste.
- Waste electrical and electronic equipment can be handed in free of charge at the following places:
  - Public disposal or collection points (e.g. municipal works yards)

- Points of sale of electrical appliances (stationary and online), provided that dealers are obliged to take them back or offer to do so voluntarily.
- Up to three waste electrical devices per type of device, with an edge length of no more than 25 centimetres, can be returned free of charge to the manufacturer without prior purchase of a new device from the manufacturer or taken to another authorised collection point in your vicinity.
- Further supplementary take-back conditions of the manufacturers and distributors can be obtained from the respective customer service.

- If the manufacturer delivers a new electrical appliance to a private household, the manufacturer can arrange for the free collection of the old electrical appliance upon request from the end user. Please contact the manufacturer's customer service for this.
- These statements only apply to devices installed and sold in the countries of the European Union and which are subject to the European Directive 2012/19/EU. In countries outside the European Union, different regulations may apply to the disposal of waste electrical and electronic equipment.

## 14. Troubleshooting

Fault	Possible cause	Remedy
Motor does not work	Motor, cable or plug defective, the mains circuit breaker switched off	Arrange for inspection of the machine by a specialist. Never repair the motor yourself. Danger! Check fuses and replace as necessary
The motor starts up slowly and does not reach operating speed.	Voltage too low, coils damaged, capacitor burnt	Contact the utility provider to check the voltage. Arrange for inspection of the motor by a specialist. Arrange for replacement of the capacitor by a specialist
Motor makes excessive noise	Coils damaged, motor defective	Arrange for inspection of the motor by a specialist
The motor does not reach its full power.	Circuits in the network are overloaded (lamps, other motors, etc.)	Do not use any other equipment or motors on the same circuit
Motor overheats easily.	Overloading of the motor, insufficient cooling of the motor	Avoid overloading the motor while cutting, remove dust from the motor in order to ensure optimal cooling of the motor
Saw cut is rough or wavy	Saw blade dull, tooth shape not appropriate for the material thickness	Re-sharpen saw blade and/or use suitable saw blade
Workpiece pulls away and/ or splinters	Excessive cutting pressure and/ or saw blade not suitable for use	Insert suitable saw blade

## Vysvětlení symbolů na výrobku

Symboly použité v této příručce vás mají upozornit na možná rizika. Bezpečnostní symboly a vysvětlivky, které je provázejí, musejí být přesně pochopeny. Samotné varování rizika neodstraní a nemohou nahradit správná opatření pro prevenci úrazů.

	Před uvedením do provozu si přečtěte a dodržujte návod k obsluze a bezpečnostní pokyny.
	Noste ochranné brýle!
	Noste ochranná sluchátka!
	Bude-li se při práci prášit, noste ochranu dýchacích cest!
	Pozor! Nebezpečí poranění! Nedotýkejte se pilového listu v provozu!
 	Pozor! Laserové záření
	Třída ochrany II (dvojitá izolace)
	Dodržujte bezpečnostní pokyny a řiďte se upozorněními!
	Elektrická nářadí nelikvidujte spolu s domovním odpadem!
	Výrobek odpovídá platným evropským směrnicím.

## Obsah:

## Strana:

1.	Úvod.....	42
2.	Popis přístroje (obr. 1-22) .....	42
3.	Rozsah dodávky .....	43
4.	Použití podle účelu určení .....	43
5.	Bezpečnostní pokyny .....	44
6.	Technická data.....	48
7.	Před uvedením do provozu.....	48
8.	Montáž a obsluha .....	49
9.	Doprava.....	52
10.	Údržba .....	52
11.	Uložení.....	53
12.	Elektrická přípojka .....	53
13.	Likvidace a recyklace .....	54
14.	Odstraňování poruch .....	55
15.	Prohlášení o shodě.....	138

## 1. Úvod

### Výrobce:

Scheppach GmbH  
Günzburger Straße 69  
D-89335 Ichenhausen

### Vážený zákazníku,

Přejeme Vám hodně radosti a úspěchů při práci s Vaším novým přístrojem.

### Upozornění:

Podle platného zákona o ručení výrobce za škody způsobené vadou výrobku neručí výrobce tohoto přístroje za škody, které vzniknou na tomto přístroji nebo tímto přístrojem při:

- Neodborném zacházení,
- Nedodržování návodu k obsluze,
- Opravách třetí osobou, neautorizovanými odborníky,
- Zabudování a výměně neoriginálních náhradních dílů,
- Používání v rozporu s určením,
- Výpadech elektrického zařízení při nedodržení elektrických předpisů a ustanovení předpisů VDE 0100, DIN 57113 / VDE0113.

### Doporučíme vám:

Před montáží a uvedením do provozu si přečtěte celý text návodu k obsluze.

Tento návod k obsluze Vám má ulehčit seznámení s vaším strojem a využití možností jeho použití podle určením.

Návod k obsluze obsahuje důležité pokyny a upozornění, jak bezpečně, odborně a hospodárně pracovat se strojem, a jak zabránit nebezpečí, ušetřit náklady za opravy, snížit ztrátové časy, a zvýšit spolehlivost a životnost stroje.

K bezpečnostním ustanovením tohoto návodu k obsluze musíte navíc bezpodmínečně dodržovat předpisy své země, platné pro provoz stroje.

Uchovávejte návod k obsluze u stroje v ochranném pouzdře, chráněný před nečistotou a vlhkostí. Každý pracovník obsluhy si ho musí před zahájením práce přečíst a pečlivě dodržovat.

Na stroji smí pracovat jen osoby, které jsou poučené v používání stroje, a informované o nebezpečích s tím spojených. Je nutné dodržovat vyžadovaný minimální věk.

Kromě bezpečnostních pokynů, které jsou obsaženy v tomto návodu k obsluze, a zvláštních předpisů Vaší země, je při provozu konstrukčně stejných strojů zapotřebí dodržovat všeobecně uznávaná technická pravidla.

Nepřebíráme žádné ručení za škody a úrazy vzniklé v důsledku nedodržování tohoto návodu k obsluze a bezpečnostních pokynů.

## 2. Popis přístroje (obr. 1-22)

1. Rukojeť
2. Za-/vypínač
3. Závěrný spínač
4. Hlava stroje
5. Pohyblivá ochrana pilového kotouče
6. Pilový kotouč
7. Upínací zařízení
- 7a. Hvězdicových šroubů
- 7b. Tlačítko rychlozámku
8. Opěrná plocha pro obrobky
9. Zajišťovací šroub pro opěrnou plochu pro obrobky
10. Vložka stolu
11. Zajišťovací rukojeť
12. Ukazatel
13. Stupnice
14. Otočný stůl
15. Pevný stůl pily
16. Dorazová lišta
- 16a. Posuvná dorazová lišta
- 16b. Zajišťovací šroub
17. Sběrný sáček na piliny
18. Stupnice
19. Ukazatel
20. Zajišťovací šroub pro vedení pojezdu
21. Vedení pojezdu
22. Zajišťovací šroub
23. Pojistný čep
24. Rýhovaný šroub pro omezení hloubky řezu
- 24a. Rýhovaná matice
25. Doraz pro omezení hloubky řezu
26. Seřizovací šroub (90°)
- 26a. Pojistná matice
27. Seřizovací šroub (45°)
- 27a. Pojistná matice
28. Přírubový šroub
29. Vnější příruba
30. Blokování hřídele pily
31. Vnitřní příruba
32. Laser
33. Za-/vypínač laseru

34. Zajišťovací páka
35. Pojistka proti převržení
36. Nastavovací šroub
37. Držák kabelu
38. Přepínač počtu otáček

- A.) 90° příložný úhelník (není obsažen v rozsahu dodávky)
- B.) 45° příložný úhelník (není obsažen v rozsahu dodávky)
- C.) Klíč s vnitřním šestihranem, 6 mm
- D.) Šroub s křížovou hlavou (laser)

## 3. Rozsah dodávky

- Kapovací, zarovnávací pila a pila na pokos
- 1 x upínací zařízení (7) (předem sestavena)
- 2 x opěrná plocha pro obrobky (8) (předem sestavena)
- Sběrný sáček na piliny (17)
- Klíč s vnitřním šestihranem 6 mm (C)
- Návod k obsluze

## 4. Použití podle účelu určení

Kapovací, zarovnávací pila a pila na pokos slouží k zarovnávání dřeva a plastu úměrně velikosti stroje. Pila není vhodná pro řezání palivového dříví.

### Upozornění!

Přístroj nepoužívejte k řezání jiných materiálů, než je popsáno v návodu k obsluze.

### Upozornění!

Dodávaný pilový list je určen výlučně k řezání následujících materiálů:

Dřevo, následně dřevěné výrobky (MDF, dřevotřísky, překližka, laťovky, lisované dřevovláknité desky atd.), dřevo s hřebíky, plast, neželezné kovy a 3 mm desky z měkké ocele.

### Poznámka:

Dřevo, obsahující nepozinkované hřebíky nebo šrouby, lze také opatrně bezpečně řezat.

### Poznámka:

Nepoužívejte pilový kotouč pro řezání pozinkovaných materiálů nebo dřeva s vloženými pozinkovanými hřebíky.

Nepoužívejte pilový list k řezání palivového dříví!

Stroj se smí používat pouze v souladu s určením. Jakékoliv jiné použití je v rozporu s určením. Za škody nebo zranění všeho druhu, které vzniknou na základě použití v rozporu s určením, zodpovídá uživatel/obsluhující osoba a ne výrobce.

Používejte pouze pilové pásy vhodné pro konkrétní stroj. Použití dělicích kotoučů všech druhů je zakazované.

Součástí použití k určenému účelu je dodržování bezpečnostních pokynů a také montážní návod a provozní pokyny v návodu k obsluze.

Osoby provádějící obsluhu a údržbu stroje s ním musí být seznámeny a informovány o potenciálních nebezpečích.

Kromě toho je třeba co nejpřesněji dodržovat platné předpisy pro prevenci nehodovosti.

Je třeba dodržovat ostatní všeobecná pravidla pro oblast pracovního lékařství a bezpečnostně technická pravidla.

Změny stroje zcela vylučují ručení výrobce za škody, které takto vzniknou.

I přes použití podle účelu určení nelze zcela vyloučit určité zbytkovější rizikové faktory. Podmíněna konstrukci a uspořádatelným stroje se mohou vyskytnout následující rizika:

- Dotknutí se pilového kotouče v nezakryté části pily.
- Sáhnutí do bělicího pilového kotouče (řezné zranění)
- Zpětný vrh obrobků a jejich části.
- Zlomení pilového kotouče.
- Vymrštění vadných dílů pilového kotouče z tvrdokovu.
- Poškození sluchu, pokud se nepoužívá nezbytná ochrana sluchu.
- Zdraví škodlivé emise dřevěného prachu při používání v uzavřených místnostech.

Dbejte prosím na to, že naše stroje nejsou konstruované pro živnostenské, řemeslné nebo průmyslové použití. Nepřijímáme žádné záruky, když se stroj používá při živnostenské výrobě, řemeslné výrobě nebo průmyslovém provozu nebo při podobných činnostech.

## 5. Bezpečnostní pokyny

### Obecné bezpečnostní pokyny pro elektrické nástroje

**⚠ VAROVÁNÍ!** Přečtěte si všechny bezpečnostní pokyny, instrukce, ilustrace a technické údaje, kterými je tento elektrický nástroj opatřen. Pokud opomenete dodržovat následující instrukce, může to způsobit zásah elektrickým proudem, požár a/nebo těžká zranění.

**Ušchovejte si do budoucna veškeré bezpečnostní pokyny a instrukce.**

Pojem „elektrický nástroj“, který je uveden v bezpečnostních pokynech, se vztahuje na elektrický nástroj (se síťovým kabelem), poháněný proudem ze sítě nebo na elektrický nástroj poháněný akumulátorem (bez síťového kabelu).

#### 1) Bezpečnost na pracovišti

- Udržujte svou pracovní oblast čistou a dobře osvětlenou.**  
Pracovní oblasti, ve kterých je nepořádek nebo nejsou osvětlené, mohou vést k nehodám.
- Neppracujte s tímto elektrickým nástrojem v prostředí ohroženém výbuchem, ve kterém se nacházejí hořlavé kapaliny, plyny nebo prach.**  
Elektrické nástroje vytvářejí jiskry, které by mohly zapálit prach nebo výpary.
- Udržujte děti nebo jiné osoby během používání elektrického nástroje v patřičné vzdálenosti.**  
Při nesoustředěnosti můžete ztratit kontrolu nad elektrickým nástrojem.

#### 2) Elektrická bezpečnost

- Přípojná zástrčka elektrického nástroje musí být vhodná pro danou zásuvku. Zástrčka se nesmí žádným způsobem měnit. V kombinaci s uzemněnými elektrickými nástroji nepoužívejte žádné zásuvkové adaptéry.**  
Nezměněné zástrčky a vhodné zásuvky zmenšují riziko zasažení elektrickým proudem.
- Zabraňte kontaktu těla s uzemněnými povrchy jako trubkami, topení, sporáky a chladničkami. Je-li vaše tělo uzemněné, hrozí zvýšené riziko zasažení elektrickým proudem.**
- Elektrické nástroje chraňte před deštěm a vlhkem.**  
Vniknutí vody do elektrického nástroje zvyšuje riziko zásahu elektrickým proudem.

- Přípojovací vedení nepoužívejte k přenášení a zavěšení elektrického nástroje, nebo k vytažení zástrčky ze zásuvky. Přípojovací vedení chraňte před horkem, olejem, ostrými hranami nebo pohyblivými díly.**  
Poškozené nebo zamotané přípojně vedení zvyšuje riziko zasažení elektrickým proudem.
- Používáte-li elektrický nástroj venku, používejte prodlužovací kabely vhodné i pro venkovní použití.**  
Používání vhodného prodlužovacího vedení vhodného pro venkovní použití snižuje riziko zasažení elektrickým proudem.
- Pokud není možno zabránit provozu elektrického nástroje ve vlhkém prostředí, používejte proudový chránič.**  
Použití vložky pro proudový chránič zmiňuje riziko zasažení elektrickým proudem.

#### 3) Bezpečnost osob

- Při práci s elektrickým nástrojem buďte pozorní a neustále dávejte pozor na to, co děláte a postupujte vždy s rozvahou. Nepoužívejte elektrický nástroj, jste-li unavení nebo pod vlivem drog, alkoholu nebo léků.**  
Okamžik nepozornosti při používání elektrického nástroje může vést k vážným zraněním.
- Používejte osobní ochranné pracovní prostředky a vždy ochranné brýle.**  
Použití osobních ochranných pracovních prostředků jako je protiprachová maska, protiskluzová bezpečnostní obuv, ochranná helma nebo ochrana sluchu podle druhu a způsobu použití elektrických nástrojů zmenšuje riziko zranění.
- Zabraňte neúmyslnému uvedení do provozu. Než elektrický nástroj připojíte k napájení proudem a/nebo akumulátoru a než jej budete zvedat nebo nosit, ujistěte se, že je vypnutý.**  
Máte-li při přenášení elektrického nástroje prst na spínači nebo zapojíte-li elektrický nástroj do zásuvky zapnutý, může to vést k nehodám.
- Před zapnutím elektrického nástroje odstraňte veškeré seřizovací nástroje nebo klíče.**  
Nástroj nebo klíč, který se nachází v otáčejícím se dílu elektrického nástroje, může vést ke zraněním.
- Vyhnete se nestabilnímu držení těla. Zajistěte si stabilní postoj a vždy udržujte rovnováhu.**  
Tak můžete elektrický nástroj v nečekaných situacích lépe udržet pod kontrolou.

- Noste vhodný oděv. Nenoste volný oděv nebo šperky. Udržujte vlasy a oděv v bezpečné vzdálenosti od pohybujících se dílů.**  
Volný oděv, šperky nebo dlouhé vlasy mohou být zachyceny rotujícími díly.
- Je-li možné namontovat zařízení pro odsávání a zachycování prachu, je třeba je namontovat a správně používat.**  
Používání odsávání prachu může snížit ohrožení prachem.
- Nenechte se ukolébat falešným pocitem bezpečí a nepřeskočte bezpečnostní pravidla pro elektrické nástroje, i když je po častém používání elektrického nástroje znáte.**  
Nedbalé chování může vést ve zlomku sekundy k těžkým zraněním.

#### 4) Používání a manipulace s elektrickým nástrojem

- Nepřetěžujte elektrický nástroj. Pro svou práci používejte vhodný elektrický nástroj.**  
S vhodným elektrickým nástrojem budete pracovat lépe a bezpečněji v udávaném rozsahu výkonu.
- Nepoužívejte elektrický nástroj, jehož vypínač je vadný.**  
Elektrický nástroj, který již nelze zapnout nebo vypnout, je nebezpečný a musí být opraven.
- Než budete provádět nastavení nástroje, měnit díly vložného nástroje nebo elektrický nástroj odložíte, vytáhněte zástrčku ze zásuvky a/nebo vyjměte vyjímatelný akumulátor.**  
Toto preventivní bezpečnostní opatření brání neúmyslnému spuštění elektrického nástroje.
- Nepoužívané elektrické nástroje uchovávejte mimo dosah dětí. Nenechte elektrický nástroj používat osoby, které s ním nejsou seznámeny nebo si nepřečetly tento návod.**  
Elektrické nástroje představují nebezpečí, jsou-li používány nezkušenými osobami.
- O elektrické nástroje a nástavec pečlivě pečujte. Kontrolujte, zda pohyblivé díly fungují bezvadně a nejdou vzpříčené, zda nejsou prasklé nebo tak poškozené, že je omezena funkčnost elektrického nástroje. Poškozené díly nechte před používáním elektrického nástroje opravit.**  
Příčinou mnoha nehod je špatně udržovaný elektrický nástroj.
- Udržujte řezné nástroje ostré a čisté.**  
Pečlivě udržované řezné nástroje s ostrými břity se méně přičí a lze je snadněji vést.

- Používejte elektrický nástroj, příslušenství, nástavce atd. v souladu s instrukcemi. Zohledněte přitom pracovní podmínky a prováděnou činnost.**  
Používání elektrických nástrojů pro jiné než určené aplikace může vést k nebezpečným situacím.
- Rukojeti a úchopné plochy udržujte suché, čisté a bez oleje a tuku.**  
Kluzké rukojeti a úchopné plochy neumožňují bezpečnou obsluhu a kontrolu elektrického nástroje v nepředvídatelných situacích.

#### 5) Servis

- Nechte svůj elektrický nástroj opravovat pouze kvalifikovaný odborný personál a pouze za použití originálních náhradních dílů.**  
Tím se zajistí, aby zůstala zachována bezpečnost elektrického nástroje.

#### Upozornění!

Tento elektrický nástroj vytváří během provozu elektromagnetické pole. Toto pole může za určitých podmínek ovlivňovat aktivní nebo pasivní zdravotní implantáty. Pro snížení rizika vážných nebo smrtelných úrazů doporučujeme osobám se zdravotními implantáty, aby se před obsluhou tohoto elektrického nástroje obrátili na svého lékaře nebo na výrobce zdravotního implantátu.

#### Bezpečnostní pokyny pro pokosové pily

- Pokosové pily jsou určeny k řezání dřeva a výrobků ze dřeva, nelze je používat k řezání materiálů na bázi železa jako tyče, pruty, šrouby atd. Abrazivní prach vede k zablokování pohyblivých dílů jako je dolní ochranný kryt. Jiskry z řezání spalují dolní ochranný kryt, vkládací desku a další plastové díly.**
- Obrobek podle možností upevněte pomocí svorek. Když obrobek přidržujete rukou, musíte mít vždy ruku minimálně 100 mm daleko od každé strany kotouče. Neřezejte žádné obrobky, které jsou příliš malé, aby mohly být bezpečně udrženy v ruce. Pokud máte tuku příliš blízko u pilového kotouče, hrozí zvýšené nebezpečí úrazu po dotyku kotouče.**
- Obrobek se nesmí pohybovat a musí být buď upnutý nebo přitlačený proti dorazu a stolu. Obrobek nikdy neposouvejte proti pilovému kotouči a nikdy neřezejte „z volné ruky“. Volné nebo pohyblivé se obrobky mohou být velkou rychlostí vymrštnuty a způsobit zranění.**

- d) **Pilu posouvejte skrze obrobek. Pilu skrze obrobek netáhněte. Pro řez zvedněte pilovou hlavu a táhněte ji po obrobku, aniž byste řezali. Poté zapněte motor, sklopte pilovou hlavu dolů a tlačte pilu skrze obrobek.** Při řezání tahem hrozí nebezpečí, že se pilový kotouč na obrobku vzpříčí a jednotka pilového kotouče se velkou silou vymrští proti obsluze.
- e) **Nikdy rukou nezkřížte určenou linii řezu před ani za pilovým kotoučem.** Podepření obrobku „zkříženýma rukama“, tzn. držení obrobku vpravo vedle pilového kotouče levou rukou nebo naopak je velmi nebezpečné.
- f) **Když se pilový kotouč otáčí, nesahejte za doraz. Nikdy nezmensňujte bezpečnostní vzdálenost 100 mm mezi rukou a rotujícím pilovým kotoučem (platí na obou stranách pilového kotouče, např. při odstraňování odřezků).** Blízkost rotujícího pilového kotouče vaší ruce možná nepůjde rozpoznat můžete se těžce zranit.
- g) **Před řezáním obrobek zkontrolujte. Když je obrobek ohnutý nebo protažený, upněte jej pomocí vně zakřivené strany k dorazu. Vždy zajistěte, aby podél linie řezu nebyla mezi obrobkem, dorazem a stolem mezera.** Ohnuté nebo protažené obrobky se mohou pootočit nebo přemístit a způsobit vzpříčení rotujícího pilového kotouče při řezání. V obrobku nesmí být hřebíky neb cizí tělesa.
- h) **Pilu použijte teprve tehdy, když je stůl zbavený nástrojů a odřezků atd., na stole se smí nacházet pouze obrobek.** Malé odpady, volné kousky dřeva nebo jiné předměty, které se dostanou do styku s rotujícím kotoučem, mohou být odmrštěny vysokou rychlostí.
- i) **Řezajte vždy jen jeden obrobek.** Více obrobků na sobě nelze přiměřeně upnout nebo podržet a mohou se při řezání způsobit vzpříčení nebo sklouznutí kotouče.
- j) **Postarejte se, aby pokosová pila před použitím stále na rovné, pevné pracovní ploše.** Rovná a pevná pracovní plocha snižuje nebezpečí, že pokosová pila ztratí stabilitu.
- k) **Svou práci si naplánujte. Při každé změně sklonu pilového kotouče nebo úhlu zkosení na to, aby byl stavitelný doraz správně seřízený a obrobek podepřený, aniž by se dotkly kotouče nebo ochranného krytu.** Provedte simulovaný pohyb bez pohybu kotouče v celé plánované délce řezu bez zapnutí stroje a bez obrobku na stole, abyste zaručili, že u dorazu nedojde k omezení nebo ohrožení řezu.
- l) **U obrobků širších nebo delších než je horní strana stolu se postarejte o přiměřené podepření např. pomocí prodloužení stolu nebo kozy.** Obrobky delší nebo širší než stůl pokosové pily se mohou převrátit, když nejsou pevně podepřeny. Když se odříznutý kus dřeva nebo obrobek převrátí, může dojít ke zvednutí dolního ochranného krytu nebo jej může rotující kotouč nekontrolovanému vymrští.
- m) **K prodloužení stolu nebo dodatečnému podepření nevyužívejte dalších osob.** Nestabilní podepření obrobku může vést ke vzpříčení kotouče. Obrobek se také může během řezu posunout a může vás a pomocníky přitáhnout do rotujícího kotouče.
- n) **Odříznutý kus se nesmí přitlačit proti rotujícímu pilovému kotouči.** Pokud máte málo místa, např. při používání podélných dorazů, může se odřezávaný kus vzpříčit vůči kotouči a může být prudce vymrštěn.
- o) **Vždy používejte svorku nebo vhodný přípravek na řádné podepření oválného materiálu jako tyče nebo trubky.** Tyče mají během řezání tendenci se odvalovat, přičemž se kotouč „zakousne“ a obrobek může vtáhnout vaši ruku do kotouče.
- p) **Než začnete řezat, nechte kotouč dosáhnout plných otáček.** Sníží to riziko odmrštění obrobku.
- q) **Když se obrobek vzpříčí, nebo kotouč zablokuje, pokosovou pilu vypněte. Počkejte, až se zastaví všechny pohyblivé díly, vytáhněte zástrčku a/nebo vyjměte akumulátor. Následně odstraňte vzpříčený materiál.** Pokud budete v případě takového zablokování dále řezat, může dojít ke ztrátě kontroly nebo poškození pokosové pily.
- r) **Po ukončení řezu pusťte vypínač, podržte pilovou hlavu dole a vyčkejte, až se kotouč zastaví, teprve poté odstraňte uříznutý kus.** Je velmi nebezpečné sahat ruku do blízkosti dobíhajícího kotouče.
- s) **Když provádíte neúplný řez nebo když pusťte vypínač, držte pevně rukojeť, dokud pilová hlava nedosáhne dolní polohy.** Kvůli brzdění pily může být pilová hlava stažena trhnutím směrem dolů, což vede k nebezpečí zranění.

#### Bezpečnostní pokyny pro manipulaci s pilovými listy

- Nepoužívejte poškozené nebo deformované pilové kotouče.
- Nepoužívejte prasklé pilové kotouče. Prasklé pilové kotouče vyřaďte z používání. Opravy nejsou povoleny.
- Nepoužívejte pilové kotouče vyrobené z rychlořezné oceli.
- Před použitím zkontrolujte stav pilových kotoučů a listů kapovací, zarovnávací pily a pily na pokos.
- Používejte výhradně jen pilové kotouče vhodné pro řezaný materiál.
- Používejte jen výrobce určené pilové kotouče. Pokud jsou pilové kotouče určeny k obrábění dřeva nebo podobných materiálů, musí odpovídat EN 847-1.
- Nepoužívejte pilové kotouče z vysoce legované rychlořezné oceli (HSS).
- Používejte pouze pilové kotouče, jejichž maximální povolený počet otáček nebude menší než maximální počet otáček vřetena kapovací, zarovnávací pily a pily na pokos, a které budou vhodné pro řezaný materiál.
- Při tom dávejte pozor na směr otáčení pilového kotouče.
- Pilové kotouče používejte pouze tehdy, pokud ovládáte manipulaci s nimi.
- Dodržujte nejvyšší počet otáček. Maximální počet otáček uvedený na pilovém kotouči nesmí být překročen. Je-li uveden, dodržujte rozsah otáček.
- Z povrchu čelistí odstraňte nečistoty, mastnotu, olej a vodu.
- Pro zmenšení otvorů v pilových kotoučích nepoužívejte volné redukční kroužky ani pouzdra.
- Dbejte na to, aby upevněné redukční kroužky jistící pilový kotouč měly stejný průměr a alespoň 1/3 průměru řezu.
- Zajistěte, aby byly připevňované redukční kroužky umístěny vůči sobě paralelně.
- S pilovými kotouči manipulujte opatrně. Nejlepším způsobem jejich uložení je originální obal nebo speciální obaly. Používejte ochranné rukavice, abyste zlepšili bezpečnost úchopu a dále snížili riziko zranění.
- Před použitím pilových kotoučů se ujistěte, že jsou správně připevněny všechny ochranné prostředky.
- Před použitím se ujistěte, že vámi používaný pilový list splňuje technické požadavky této kapovací, zarovnávací pily a pily na pokos, a že je řádně připevněn.

- Dodávaný pilový kotouč používejte pouze k řezání dřeva, nikdy k obrábění kovů.
- Používejte pouze pilový kotouč o průměru odpovídajícím údajům na pile.
- Je-li to zapotřebí pro stabilitu obrobku, použijte dodatečná uložení obrobků.
- Během práce se musí vždy upevnit a používat prodloužení uložení obrobku.
- Vyměňte opotřebenou stolní vložku!
- Zamezte přehřátí zubů pily.
- Při řezání plastů předcházejte roztavení plastu. Používejte správné pilové kotouče. Poškozené nebo opotřebené pilové kotouče včas vyměňte. Když se pilový kotouč přehřeje, stroj se zastaví. Než budete se zařízením znovu pracovat, nechte pilový kotouč nejprve vychladnout.



Pozor: Laserové záření  
Nedívat se do paprsku  
Třída laseru 2



#### Chraňte sebe a své okolí vhodnými bezpečnostními opatřeními před nebezpečím úrazu!

- Nikdy se nedívejte nechráněnými očima přímo do laserového paprsku.
- Nikdy se nedívejte přímo do dráhy paprsku.
- Laserový paprsek nikdy nemířte na odrazivé plochy, ani na osoby nebo zvířata. I laserový paprsek o nízkém výkonu může poškodit oči.
- Pozor – při provádění jiných postupů než zde uvedených může dojít k nebezpečné expozici laserovým zářením.
- Laserový modul nikdy neotvírejte. Mohlo by nečekaně dojít k expozici zářením.
- Laser nesmí být vyměňován za laser jiného typu.
- Opravy laseru smí provádět pouze výrobce laseru nebo autorizovaný zástupce.

#### Zbytková rizika


**Stroj je zkonstruován podle aktuálního stavu techniky a podle uznávaných bezpečnostně-technických norem. Přesto se mohou během práce vyskytnout jednotlivá zbytková rizika.**

- Ohrožení zdravím zásahem elektrickým proudem při použití elektrických přívodních kabelů, které nebudou v pořádku.



- Kromě toho mohou přes všechna přijatá preventivní opatření vzniknout zbytková rizika, která nebudou zjevná.
- Zbytková rizika mohou být minimalizována, budete-li dodržovat jak „Bezpečnostní pokyny“, tak „Určené použití“ a pokyny k obsluze.
- Stroj nadměrně nezatěžujte: příliš silný tlak při řezání rychle poškozuje pilový list, což vede ke snížení výkonu stroje při obrábění a jeho přesnosti při řezání.
- Při řezání umělých hmot používejte prosím vždy svorky: části, které mají být odříznuty, musí být vždy upevněny do svorek.
- Zabraňte náhodnému spuštění stroje: při vložení vidlice do elektrické zásuvky nesmí být stisknut hlavní spínač.
- Používejte nástroje, které jsou doporučeny v této příručce. Tím dosáhnete toho, že bude vaše pokosová pila poskytovat optimální výkon.
- Bude-li stroj v provozu, nesmíte nikdy pokládat ruce do oblasti obrábění.
- Před provedením nastavení nebo údržby uvolněte spouštěcí tlačítko a vytáhněte síťovou zástrčku.

## 6. Technická data

Motor na střídavý proud	220 - 240 V~ 50Hz
Výkon S1*	2000 Watt
Volnoběžné otáčky n <sub>0</sub>	
1. Chod	3200 min <sup>-1</sup>
2. Chod	4500 min <sup>-1</sup>
Pilový kotouč z tvrdokovu	ø 254 x ø 30 x 2,2 mm
Počet zubů	28
Maximální šířka zubu pilového kotouče	3 mm
Rozsah výkyvu	-45° / 0° / +45°
Pokosový řez	0° až 45° doleva
Šířka řezu při 90°	340 x 90 mm
Šířka řezu při 45°	240 x 90 mm
Šířka řezu při 2 x 45° (dvojitý pokosový řez)	240 x 45 mm
Třída ochrany	II / 
Hmotnost	ca. 13,6 kg
Třída laseru	2
Vlnová délka laseru	650 nm
Výkon laseru	< 1 mW

Technické změny vyhrazeny!

\* Provozní režim S1, stálý provoz

**Opracovávaný předmět musí být vysoký alespoň 3 mm a široký alespoň 10 mm.**

**Dávejte pozor, aby byl opracovávaný předmět vždy zajištěn držákem.**

### Hluk

Hluk této pily byl změřen podle normy EN 62841-1.

Hladina akustického tlaku L <sub>PA</sub>	97,2 dB
Nejistota K <sub>PA</sub>	3 dB
Hladina akustického výkonu L <sub>WA</sub>	110,2 dB
Nejistota K <sub>WA</sub>	3 dB

### Noste ochranu sluchu.

Působení hluku může vést ke ztrátě sluchu.

Uvedené hodnoty hlukových emisí byly měřeny normovaným zkušebním postupem a mohou být použity ke srovnání elektrického nástroje s jiným.

Uvedené hodnoty hlukových emisí lze použít rovněž k provizornímu posouzení zatížení.

### Výstraha:

- Hodnoty hlukových emisí se mohou během reálného používání elektrického nástroje lišit od uvedených hodnot v závislosti na způsobu použití elektrického nástroje, především podle toho, jaký obrobek se bude obrábět.
- Pokuste se udržet zatížení na co nejnížší úrovni. Příklad opatření: omezení pracovní doby. Přitom je třeba zohlednit všechny části provozního cyklu (například doby, kdy je elektrický nástroj odpojen, a doby, kdy je sice zapojen, avšak běží naprázdno).

## 7. Před uvedením do provozu

- Otevřete balení a opatrně vyjměte přístroj.
- Odstraňte materiál obalu a obalové a přepravní pojistky (pokud je jimi výrobek opatřen).
- Zkontrolujte, zda je obsah dodávky úplný.
- Zkontrolujte přístroj a díly příslušenství, zda se při přepravě nepoškodily.
- Uchovejte obal dle možností až do uplynutí záruční doby.

## NEBEZPEČÍ

**Přístroj a obalové materiály nejsou hračka! Dětem nepatří do rukou plastické sáčky, fólie ani drobné součástky! Hrozí nebezpečí jejich spolknutí a udušení!**

- Stroj musí mít vždy stabilní polohu. Stroj upevněte prostřednictvím otvorů v pevném pilovém stole (15) 4 šrouby (nejsou součástí dodávky) na pracovní stůl, podstavec apod.
- Předinstalovanou pojistku proti převržení (35) celou vytáhněte a zajištěte pomocí klíče s vnitřním šestihranem.
- K zabránění překlopení stroje nastavte nastavovací šroub (36) na úroveň stolní desky.
- Před uvedením do provozu musí být všechny kryty a bezpečnostní zařízení správně namontovány
- Pilový kotouč musí být volně otočný.
- U již opracovaného dřeva dbát na cizí tělesa jako např. hřebíky nebo šrouby atd.
- Před stisknutím za-/vypínače musí být správně namontován pilový kotouč. Pohyblivé díly musí být volně pohyblivé.
- Před připojením zkontrolovat, zda údaje na datovém štítku souhlasí s údaji sítě.

### 7.1 Kontrola bezpečnostního zařízení pohyblivý chránič pilového kotouče (5)

Chránič pilového kotouče chrání před náhodným dotykem pilového kotouče a před létajícími třískami.

### Zkontrolujte funkci

Sklopte pilu směrem dolů:

- Chránič pilového kotouče musí při sklopení dolů uvolnit pilový kotouč, aniž by se dotkl jiných dílů.
- Při zvednutí pily nahoru do výchozí polohy musí chránič pilového kotouče automaticky zakrýt pilový kotouč.

## 8. Montáž a obsluha

### Pozor!

Před uvedením do provozu výrobek bezpodmínečně kompletně smontujte!

### 8.1 Montáž kapovací, zarovnávací pily a pily na pokos (obr. 1, 2, 4, 5, 21)

- Pro přestavení otočného stolu (14) vyklopte zajišťovací rukojeť (11) nahoru a vytáhněte ukazovákem zajišťovací páku (34) směrem nahoru.

- Otočný stůl (14) a ukazatel (12) otočte do požadovaného úhlu stupnice (13). K upevnění nastavení sklopte zajišťovací rukojeť (11) směrem dolů.
- Zlehka zatlačte hlavu stroje (4) dolů a současně vytáhněte zajišťovací čep (23) z držáku motoru pro odblokování pily ze spodní polohy.
- Hlavu stroje (4) otočte nahoru.
- Upínací zařízení (7) může být na pevném pilovém stole (15) upevněno buď vlevo nebo vpravo. Zasuňte upínací zařízení (7) do příslušných otvorů na zadní straně dorazové lišty (16) a zajištěte je pomocí hvězdicových šroubů (7a).
- Stisknutím tlačítka rychlozámku (7b) lze přítlačnou desku upínacího zařízení (7) snadno nastavit na výšku obrobku.
- Při řezání na pokos 0° - 45° je třeba upínací zařízení (7) namontovat pouze po jedné straně (vpravo) (viz obrázek 11-12).
- Uvolněním upevňovacího šroubu (22) je možné naklonit hlavu stroje (4) doleva do max. úhlu 45°.
- Podložky obrobku (8) musí být při práci vždy zajištěny a používány. Nastavte požadovanou velikost tabulky uvolněním nastavovacího šroubu (9). Potom znovu utáhněte nastavovací šroub (9).

### 8.2 Jemné seřízení dorazu pro kapovací řez 90° (obr. 1, 2, 5, 6)

**Příložený úhelník není obsažen v rozsahu dodávky.**

- Hlavu stroje (4) skloňte dolů a zafixujte ji zajišťovacím čepem (23).
- Uvolněte upevňovací šroub (22).
- Příložený úhelník (A) vložte mezi list pily (6) a otočný stůl (14).
- Povolte pojistnou matici (26a).
- Seřizovací šroub (26) nastavte tak, aby úhel mezi pilovým listem (6) a otočným stolem (14) byl 90°.
- Opět pevně utáhněte pojistnou matici (26a).
- Na závěr zkontrolujte polohu indikace úhlu. Pokud je třeba, uvolněte ukazatel (19) křížovým šroubovákem, nastavte jej do polohy 0° úhlové stupnice (18) a přidržný šroub opět utáhněte.

### 8.3 Kapovací řez 90° a otočný stůl 0° (obr. 1, 2, 7)

U šířek řezu cca do 100 mm lze zafixovat tažnou funkci pily upevňovacím šroubem (20) v zadní poloze. V této poloze může stroj pracovat v kapovacím provozu. Pokud by šířka řezu byla větší než 100 mm, je třeba dbát na to, aby byl upevňovací šroub (20) uvolněný a hlava stroje (4) se volně pohybovala.

**Pozor!**

Posuvné dorazové lišty (16a) musí být pro kapovací řezy 90° upevněné ve vnitřní poloze.

- Povolte upevňovací šrouby (16b) posuvných dorazových lišt (16a) a zasuňte posuvné dorazové lišty (16a) dovnitř.
- Posuvné dorazové lišty (16a) se musí zaaretovat tak, aby vzdálenost mezi dorazovými lištami (16a) a pilovým kotoučem (6) byla alespoň 8 mm.
- Zkontrolujte před řezem, zda není mezi dorazovými lištami (16a) a pilovým kotoučem (6) možná kolize.
- Upevňovací šroub (16b) opět utáhněte.
- Hlavu stroje (4) vyklopte směrem nahoru.
- Hlavu stroje (4) posunout pomocí rukojeti (1) dozadu a popřípadě v této poloze zafixovat. (podle šířky řezu).
- Položit dřevo určené k řezání na dorazovou lištu (16) a otočný stůl (14).
- Materiál zajistit pomocí upínacího zařízení (7) na pevném stole pily (15), aby se zabránilo posunutí obrobku během řezání.
- Odblokujte závěrný spínač (3) a stiskněte vypínač pro zapnutí motoru.
- **Při zafixovaném vedení pojezdu (21):**  
Hlavu stroje (4) posunovat pomocí rukojeti (1) rovnoměrně a s lehkým tlakem směrem dolů, až pilový kotouč (6) prořeže obrobek.
- **Při nezafixovaném vedení pojezdu (21):**  
Hlavu stroje (4) vytáhnout zcela dopředu. Rukojeť (1) rovnoměrně a s lehkým tlakem spustit zcela dolů. Hlavu stroje (4) nyní pomalu a rovnoměrně posunout zcela dozadu, až pilový kotouč (6) úplně prořeže obrobek.
- Po ukončení řezání uvést hlavu pily opět do horní klidové polohy a pustit za-/vypínač (2).

**Pozor!**

Díky vratné pružině se stroj vrací automaticky nahoru, tzn. rukojeť (1) po ukončení řezu nepouštět, ale hlavu stroje pomalu a za mírného protitlaku posouvat směrem nahoru.

**8.4 Kapovací řez 90° a otočný stůl 0° - 45°****(obr. 1, 7, 8)**

Kapovací, zarovnávací pilou a pilou na pokos lze provádět šikmé řezy doleva a doprava v úhlu 0°- 45°.

**Pozor!**

Posuvná dorazová lišta (16a) musí být upevněná pro kapovací řezy 90° ve vnitřní poloze.

- Otevřete upevňovací šroub (16b) posuvné dorazové lišty (16a) a posuňte posuvnou dorazovou lištu (16a) dovnitř.

- Posuvné dorazové lišty (16a) se musí zaaretovat tak, aby vzdálenost mezi dorazovými lištami (16a) a pilovým kotoučem (6) byla alespoň 8 mm.
- Zkontrolujte před řezem, že není mezi dorazovou lištou (16a) a kotoučem pily (6) možná kolize.
- Upevňovací šroub (16b) opět utáhněte.
- Povolte zajišťovací rukojeť (11), pokud je tato utažená, vytáhněte ukazovákem zajišťovací páku (34) nahoru a nastavte otočný stůl (14) do požadovaného úhlu.
- Ukazatel (12) na otočném stole musí souhlasit s požadovaným úhlem stupnice (13) na pevném pilovém stole (15).
- Rukojeť (11) opět utáhněte, abyste otočný stůl (14) zafixovali
- Proveďte řez podle popisu v bodě 8.3.

**8.5 Jemné nastavení dorazu pro pokosový řez 45°****(obr. 1, 2, 5, 9, 10)****Příložený úhelník není obsažen v rozsahu dodávky.**

- Hlavu stroje (4) skloňte dolů a zafixujte ji zajišťovacím čepem (23).
- Otočný stůl (14) zafixujte v poloze 0°.

**Pozor!**

Posuvná dorazová lišta (16a) musí být upevněná pro řezy pod úhlem (vhodná pilová hlava) ve vnější poloze **(levá strana)**.

- Povolte upevňovací šroub (16b) posuvné dorazové lišty (16a) a vysuňte posuvnou dorazovou lištu (16a) ven.
- Posuvné dorazové lišty (16a) se musí zaaretovat tak, aby vzdálenost mezi dorazovými lištami (16a) a pilovým kotoučem (6) byla alespoň 8 mm.
- Posuvná dorazová lišta (16a) se musí nacházet ve vnitřní poloze **(pravá strana)**.
- Zkontrolujte před řezem, že není mezi dorazovou lištou (16a) a kotoučem pily (6) možná kolize.
- Povolte upevňovací šroub (22) a pomocí rukojeti (1) nakloňte hlavu stroje (4) doleva, do úhlu 45°.
- Příložený úhelník 45° (B) vložte mezi kotouč pily (6) a otočný stůl (14).
- Uvolněte pojistnou matici (27a) a seřizovací šroub (27) nastavte tak, aby byla úhel mezi pilovým kotoučem (6) a otočným stolem (14) přesně 45°.
- Opět pevně utáhněte pojistnou matici (27a).
- Na závěr zkontrolujte polohu indikace úhlu. Pokud je třeba, uvolněte ukazatel (19) křížovým šroubovákem, nastavte jej do polohy 45° úhlové stupnice (18) a přidržný šroub opět utáhněte.

**8.6 Pokosový řez 0° - 45° a otočný stůl 0°****(obr. 1, 2, 11)**

Kapovací, zarovnávací pilou a pilou na pokos lze provádět šikmé řezy doleva v úhlu 0°- 45° k pracovní ploše.

**Pozor!**

Posuvné dorazové lišty (16a) musí být upevněny pro řezy pod úhlem (vhodná pilová hlava) ve vnější poloze **(levá strana)**.

- Povolte upevňovací šroub (16b) posuvné dorazové lišty (16a) a vysuňte posuvnou dorazovou lištu (16a) ven.
- Posuvné dorazové lišty (16a) se musí zaaretovat tak, aby vzdálenost mezi dorazovými lištami (16a) a pilovým kotoučem (6) byla alespoň 8 mm.
- Posuvná dorazová lišta (16a) se musí nacházet ve vnitřní poloze **(pravá strana)**.
- Zkontrolujte před řezem, že není mezi dorazovou lištou (16a) a kotoučem pily (6) možná kolize.
- Upevňovací šroub (16b) opět utáhněte.
- Hlavu stroje (4) vyklopte směrem nahoru.
- Otočný stůl (14) zafixujte v poloze 0°.
- Povolte upevňovací šroub (22) a pomocí rukojeti (1) nakloňte hlavu stroje (4) doleva, až bude ukazatel (19) ukazovat na požadovaný úhel na stupnici (18).
- Upevňovací šroub (22) opět utáhněte.
- Proveďte řez podle popisu v bodě 8.3.

**8.7 Pokosový řez 0° - 45° a otočný stůl 0°- 45° (obr. 2, 4, 12)**

Kapovací, zarovnávací pilou a pilou na pokos lze provádět šikmé řezy doleva v úhlu 0°- 45° k pracovní ploše a současně 0°- 45° k dorazové liště (dvojitý zkosený řez).

**Pozor!**

Posuvné dorazové lišty (16a) musí být upevněny pro řezy pod úhlem (vhodná pilová hlava) ve vnější poloze **(levá strana)**.

- Povolte upevňovací šroub (16b) posuvné dorazové lišty (16a) a vysuňte posuvnou dorazovou lištu (16a) ven.
- Posuvné dorazové lišty (16a) se musí zaaretovat tak, aby vzdálenost mezi dorazovými lištami (16a) a pilovým kotoučem (6) byla alespoň 8 mm.
- Zkontrolujte před řezem, že není mezi dorazovou lištou (16a) a kotoučem pily (6) možná kolize.
- Upevňovací šroub (16b) opět utáhněte.
- Hlavu stroje (4) vyklopte směrem nahoru.
- Povolte otočný stůl (14) vyklopením zajišťovací rukojetě (11) nahoru.
- S pomocí rukojeti (11) nastavte otočný stůl (14) na požadovaný úhel (viz též bod 8.4).
- Zafixujte otočný stůl (14) sklopením zajišťovací rukojetě (11) dolů.

- Povolte upevňovací šroub (22).
- S pomocí rukojeti (1) nakloňte hlavu stroje (4) doleva, do požadovaného úhlu (viz též bod 8.6).
- Upevňovací šroub (22) opět utáhněte.
- Proveďte řez podle popisu v bodě 8.3.

**8.8 Omezení hloubky řezu (obr. 3, 13)**

- Pomocí šroubu (24) může být plynule nastavena hloubka řezu. Uvolnit rýhovanou matici na šroubu (24a). Nastavit požadovanou hloubku řezu utažením nebo povolením šroubu (24). Poté opět utáhnout rýhovanou matici (24a) na šroubu (24).
- Zkontrolujte nastavení pomocí zkušebního řezu.

**8.9 Vak na třísky (obr. 1, 20)**

Pila je vybavena vakem na třísky (17).

**Pozor!**

Vak na zachycení třísek se smí použít pouze při řezání dřeva a dřevěných materiálů!

Stiskněte kovové západky kovového kroužku sáčku na prach a připojte je na výstupní otvor motorové části.

Vak na třísky (17) lze na dolní straně vyprázdnit pomocí zipu.

**Připojka k externímu odsávání prachu**

- Napojte odsávací hadici na odsávání prachu.
- Odsávání prachu musí být vhodné pro zpracovávaný materiál.
- K odsávání zvláště zdraví škodlivého nebo karcinogenního prachu použijte speciální odsávací zařízení.

**8.10 Výměna pilového kotouče (obr. 1, 2, 14-16)****Vytáhnout síťovou zástrčku!****Pozor!**

⚠ Používejte vždy správný pilový list pro zpracovávaný materiál.

⚠ Používejte pouze pilové kotouče odpovídající specifikaci stroje ohledně průměru otvoru a maximální řezné spáry pilového kotouče.

⚠ Používejte pouze pilové kotouče označené rychlostí, která je rovna nebo je vyšší než specifikace stroje.

**Při výměně pilového listu používejte ochranné rukavice! Nebezpečí zranění!**

- Hlavu stroje (4) otočte nahoru a zajistěte zajišťovacím čepem (23).
- Chránič pilového kotouče (5) vyklopte nahoru natočím.
- Nasadte jednou rukou inbusový klíč (C) na přírubový šroub (28).

- Blokování hřídele pily (30) pevně stlačit a přírubový šroub (28) otáčet pomalu ve směru hodinových ručiček. Po max. jednom otočení blokování hřídele pily (30) zaskočí.
- Nyní s větším vynaložením síly uvolnit přírubový šroub (28) ve směru hodinových ručiček.
- Přírubový šroub (28) zcela vytočit a sejmut vnitřní přírubu (29).
- Pilový kotouč (6) sejměte z vnitřní příruby (31) a vytáhněte směrem dolů.
- Přírubový šroub (28), vnitřní přírubu (29) a vnitřní přírubu (31) pečlivě vyčistěte.
- Nový pilový kotouč (6) v opačném pořadí opět vložte a utáhnout.
- **Pozor!**  
Zkosení zubů, tzn. směr otáčení pilového kotouče (6), musí souhlasit se směrem špičky na krytu.
- Před další prací zkontrolovat funkčnost ochranných zařízení.
- **Pozor!**  
Po každé výměně pilového kotouče zkontrolovat, zda pilový kotouč (6) ve vložce stolu (10) volně běží, a to jak ve svislé poloze, tak i v naklonění na 45°.
- **Pozor!**  
Výměna a vyrovnaní pilového kotouče (6) musí být řádně provedena.

#### 8.11 Provoz laseru (obr. 17)

- **Zapnutí:**  
Spínač/vypínač laseru (33) stiskněte 1 x. Na obráběný obrobek se promítne laserová linie, která znázorňuje přesné vedení řezu.
- **Vypnutí:**  
Spínač/vypínač laseru (33) stiskněte znovu.

#### 8.12 Nastavení laseru (obr. 18)

Pokud laser (32) již neukazuje správnou linii řezu, lze jej seřadit. Uvolněte šrouby (32b) a odstraňte přední kryt (32a). Povolte šrouby s křížovou hlavou (D) a nastavte laser bočním posunutím tak, aby laserový parasek dopadal na zuby pilového kotouče (6). Po seřízení a utažení laseru namontujte přední kryt a rukou dotáhněte oba šrouby (32b).

#### 8.13 Změna počtu otáček (obr. 17)

Pila má k dispozici 2 rozsahy otáček:



- Pro provoz pily s otáčkami 3200 min<sup>-1</sup> (kov) nastavte spínač (38) do polohy I.
- Pro provoz pily s otáčkami 4500 min<sup>-1</sup> (dřevo) nastavte spínač (38) do polohy II.

## 9. Oprava

- K zajištění otočného stolu (14) utáhněte zajišťovací rukojeť (11).
- Stlačit hlavu stroje (4) dolů a zaaretovat pojistným čepem (23). Pila je nyní zaaretována v dolní poloze.
- Vedení pojezdu pily zafixovat zajišťovacím šroubem pro vedení pojezdu (20) v zadní poloze.
- Stroj nosit za pevný stůl pily (15).
- K opětovné montáži stroje postupujte tak, jak je popsáno v bodě 7.
- K uložení kabelu kabel naviňte na dva držáky kabelu (37). (Obr. 22)

## 10. Údržba

### ⚠ Upozornění!

Před každým nastavením, údržbou nebo opravou vytáhněte síťovou zástrčku!

### Všeobecná opatření údržby

Čas od času otevřete stroj hadříkem, abyste odstranili třísky a prach. Jednou za měsíc naolejujte otočné díly, abyste prodloužili životnost nástroje. Motor však neolejujte. K čištění plastových součástí nepoužívejte žádné žíravé látky.

### Čištění bezpečnostního zařízení pohyblivý chránič pilového kotouče (5)

Před každým uvedením do provozu zkontrolujte chránič pilového kotouče na znečištění. Odstraňte staré piliny a třísky pomocí štětce nebo podobného vhodného nástroje.

### Výměna stolní vložky

#### Nebezpečí!

V případě poškozené stolní vložky (10) hrozí nebezpečí, že se mezi stolní vložkou a pilový kotouč vzpříčí malé předměty a zablokují pilový kotouč.

#### Poškozenou stolní vložku okamžitě vyměňte!

1. Vymontujte šrouby na stolní vložce. Příp. otočte otočný stůl a nakloňte pilovou hlavou, abyste se dostali ke šroubům.
2. Odeberte stolní vložku.
3. Vložte novou stolní vložku.

4. Dotáhněte šrouby na stolní vložce.

### Kontrola kartáčů (obr. 19)

U nového stroje zkontrolujte uhlíkové kartáče po prvních 50 provozních hodinách anebo po instalaci nových kartáčů. Po první kontrole kartáče kontrolujte každých 10 provozních hodin.

Pokud se uhlík opotřebuje na pouhých 6 mm délky nebo pokud se pružina či paralelní drát spálí nebo poškodí, musíte oba kartáče vyměnit. Pokud zjistíte, že jsou kartáče po vyjmutí ještě použitelné, můžete je namontovat zpátky.

Pro údržbu uhlíkových kartáčků otevřete oba uzávěry (jak je uvedeno na obrázku 19) proti směru pohybu hodinových ručiček. Následně uhlíkové kartáčky odeberte.

Uhlíkové kartáčky opět vložte v opačném pořadí.

### Servisní informace

Je třeba dbát na to, že u tohoto přístroje podléhají následující díly opotřebení přiměřenému použití nebo přirozenému opotřebení, resp. jsou potřebné jako spotřební materiál.

Rychle opotřebitelné díly\*: Uhlíkové kartáčky, pilový kotouč, stolní vložky, vaky na třísky

\* není nutně obsaženo v rozsahu dodávky!

Náhradní díly a příslušenství obdržíte v našem servisním středisku. Naskenujte k tomu QR kód na titulní straně.

## 11. Uložení

Uložte přístroj a jeho příslušenství na tmavém, suchém místě, chráněném před mrazem a nedostupném pro děti. Optimální skladovací teplota se pohybuje mezi 5 a 30°C.

Elektrický přístroj uchovávejte v originálním obalu. Elektrický přístroj zakryjte, aby byl chráněn před prachem nebo vlhkem.

Návod k obsluze uložte u přístroje.

## 12. Elektrická přípojka

Instalovaný elektromotor je zabudován v provozuschopném stavu. Přípojka musí odpovídat příslušným předpisům VDE a DIN. Těmto předpisům musí odpovídat síťová přípojka zákazníka i použité prodlužovací kabely.

### Důležité pokyny

Při přetížení se motor automaticky vypne. Po určité době na vychladnutí (čas se liší) nechte motor znovu zapnout.

### Vadný elektrický přívodní kabel.

U elektrických přívodních kabelů často dochází k poškození izolace.

Jeho příčinami mohou být:

- Poškození tlakem, je-li přívodní kabel veden oknem nebo štěrbinou ve dveřích.
- Prohnutí kvůli nevhodnému upevnění nebo vedení přívodního kabelu.
- Zlomení kvůli přejíždění přes přívodní kabel.
- Poškození izolace kvůli vytrhnutí z elektrické zásuvky ve stěně.
- Protržení v důsledku stárnutí izolace.

Tyto vadné elektrické přívodní kabely nesmí být používány a kvůli poškození izolace jsou životu nebezpečné. Pravidelně kontrolujte poškození elektrických přívodních kabelů. Dávejte pozor, aby nebyl přívodní kabel při kontrole připojen do elektrické sítě.

Elektrické přívodní kabely musí odpovídat příslušným předpisům VDE a DIN. Používejte pouze přívodní kabely s označením „H05VV-F“.

Používejte pouze propojovací kabely se stejným označením.

### Motor na střídavý proud:

- Napětí v síti musí činit 220 - 240 V~.
- Prodlužovací kabely do délky 25 m mít průměr 1,5 milimetru čtverečního.

Připojení a opravy elektrického vybavení mohou provádět pouze odborní elektrikáři.

Při zpětných dotazech uvádějte prosím tyto údaje:

- Typ proudu napájecího motor
- Údaje z typového štítku motoru

### Typ připojení X

Pokud je vedení pro připojení na síť tohoto přístroje poškozeno, musí být vyměněno za zvláštní přípojné vedení, které lze obdržet u výrobce nebo jeho zákaznického servisu.

### 13. Likvidace a recyklace

#### Upozornění k obalu



Balící materiály jsou recyklovatelné. Obaly prosím likvidujte způsobem šetrným k životnímu prostředí.

#### Upozornění k zákonu o elektrických a elektronických zařízeních (ElektroG)



**Odpadní elektrická a elektronická zařízení nepatří do domovního odpadu, ale musí se sbírat a likvidovat odděleně!**

- Staré baterie nebo akumulátory, které nejsou napevno zabudované ve starém přístroji, musí být před odevzdáním bez poškození vyjmuty! Jejich likvidaci upravuje zákon o bateriích.
- Majitelé nebo uživatelé elektrických a elektronických zařízení jsou ze zákona povinni je po použití vrátit.
- Koncový uživatel je zodpovědný za vymazání svých osobních údajů ze starého zařízení určeného k likvidaci!
- Symbol přeškrtnuté popelnice znamená, že se odpadní elektrická a elektronická zařízení nesmí likvidovat společně s domovním odpadem.
- Elektrická a elektronická zařízení můžete bezplatně odevzdat na následujících místech:
  - Veřejné skládky nebo sběrná místa odpadů (např. obecní stavební dvory)
  - Prodejní místa elektrospotřebičů (stacionární a online), pokud jsou obchodníci povinni je odebírat nebo to nabízejí dobrovolně.
  - Až tři kusy elektroodpadu od jednoho typu spotřebiče s délkou hrany maximálně 25 cm lze bezplatně vrátit výrobci, aniž by bylo nutné předtím zakoupit nový spotřebič od výrobce nebo jej odevzdat na jiném autorizovaném sběrném místě ve vašem okolí.
  - Pro další doplňující podmínky zpětného odběru výrobců a distributorů se obraťte na příslušný zákaznický servis.
- V případě, že výrobce dodá nový elektrospotřebič do soukromé domácnosti, může na žádost koncového uživatele zajistit bezplatný sběr elektroodpadu. Za tímto účelem kontaktujte zákaznický servis výrobce.

- Tato prohlášení se vztahují pouze na přístroje instalované a prodávané v zemích Evropské unie a podléhající evropské směrnici 2012/19/EU. V zemích mimo Evropskou unii mohou pro likvidaci elektroodpadu platit jiné předpisy.

### 14. Odstraňování poruch

Závada	Možná příčina	Odstranění
Motor nefunguje.	Motor, kabel nebo zástrčka jsou vadné, aktivovala se síťová pojistka	Stroj nechte zkontrolovat odborníkem. Motor nikdy neopravujte sami. Nebezpečí! Zkontrolujte pojistky, příp. je vyměňte.
Motor se spouští pomalu a nedosahuje provozní rychlosti.	Příliš nízké napětí, poškozená vinutí, propálený kondenzátor	Nechejte zkontrolovat napětí kvalifikovaným elektrikářem. Motor nechte zkontrolovat odborníkem. Kondenzátor nechte vyměnit odborníkem.
Motor je příliš hlučný.	Poškozená vinutí, vadný motor	Motor nechte zkontrolovat odborníkem.
Motor nedosahuje plného výkonu.	Elektrické okruhy v síti jsou přetížené (svítidly, ostatní motory atd.).	Nepoužívejte jiné přístroje nebo motory na stejném elektrickém okruhu.
Motor se lehce přehřívá.	Přetížení motoru, nevhodné chlazení motoru	Zabraňte přetížení motoru při řezání, odstraňte prach z motoru a zjistěte tak optimální chlazení motoru.
Řez pilou je hrubý nebo zvlněný.	Pilový list je tupý, má nevhodný tvar zubů pro danou tloušťku materiálu.	Pilový list nabruste, resp. použijte vhodný pilový list.
Obrobek se vytrhává, resp. třepí.	Příliš vysoký tlak při řezání, resp. pilový list není vhodný pro dané nasazení	Použijte vhodný pilový list.

## Vysvetlenie symbolov na výrobku

Použitie symbolov v tejto príručke má upriamiť vašu pozornosť na možné riziká. Bezpečnostné symboly a vysvetlenia, ktoré ich sprevádzajú, musia byť presne pochopené. Výstrahy samotné neodstraňujú riziká a nemôžu nahradiť správne opatrenia na zabránenie nehodám.

	Pred uvedením do prevádzky si prečítajte návod na obsluhu a bezpečnostné upozornenia a dodržiavajte ich!
	Noste ochranné okuliare!
	Noste ochranu sluchu!
	Pri tvorbe prachu noste ochranu dýchania!
	Pozor! Nebezpečenstvo poranenia! Nesiahajte do bežiaceho pílového kotúča!
	Pozor! Laserové žiarenie
	Trieda ochrany II (dvojitá izolácia)
	Dbajte na výstražné a bezpečnostné pokyny!
	Elektrické nástroje nelikvidujte spolu s domácim odpadom!
	Výrobok zodpovedá platným európskym smerniciam.

## Obsah:

## Strana:

1.	Úvod.....	58
2.	Popis prístroja (obr. 1-22).....	58
3.	Rozsah dodávky.....	59
4.	Správny spôsob použitia.....	59
5.	Bezpečnostné pokyny.....	60
6.	Technické údaje.....	64
7.	Pred uvedením do prevádzky.....	65
8.	Zloženie a obsluha.....	65
9.	Doprava.....	68
10.	Údržba.....	69
11.	Skladovanie.....	69
12.	Elektrická prípojka.....	69
13.	Likvidácia a recyklácia.....	70
14.	Odstraňovanie porúch.....	71
15.	Vyhlásenie o zhode.....	138

## 1. Úvod

### Výrobca:

Scheppach GmbH  
Günzburger Straße 69  
D-89335 Ichenhausen

### Vážení zákazníci,

Želáme Vám veľa zábavy a úspechov pri práci s Vaším novým prístrojom.

### Poznámka:

V súlade s platnými zákonmi, ktoré sa týkajú zodpovednosti za výrobok, výrobca zariadenia nepreberá zodpovednosť za poškodenia výrobku alebo za škody spôsobené výrobkom, ku ktorým došlo z nasledujúcich dôvodov:

- nesprávnej manipulácie,
- nedodržania pokynov na obsluhu,
- opravy vykonanej treťou stranou, opravy nevykonanej v autorizovanom servise,
- montáže neoriginálnych dielcov alebo použitia neoriginálnych dielcov pri výmene,
- iného než špecifikované použitia,
- poruchy elektrického systému, ktorá bola spôsobená nedodržaním elektrických predpisov a predpisov VDE 0100, DIN 57113, VDE0113.

### Odporúčame:

Pred montážou a uvedením do prevádzky si prečítajte celý text návodu na obsluhu.

Tento návod na obsluhu vám má uľahčiť oboznámenie sa s vaším strojom a využitie možností jeho použitia podľa určenia.

Návod na obsluhu obsahuje dôležité pokyny a upozornenia, ako bezpečne, odborne a hospodárne pracovať so strojom, a ako zabrániť nebezpečenstvu, ušetriť náklady za opravy, znížiť stratové časy a zvýšiť spoľahlivosť a životnosť stroja.

K bezpečnostným ustanoveniam tohto návodu na obsluhu musíte navyše bezpodmienečne dodržiavať predpisy svojej krajiny, platné pre prevádzku stroja.

Uchovávajte návod na obsluhu pri stroji v ochrannom puzdre, chránený pred nečistotou a vlhkosťou. Každý pracovník obsluhy si ho musí pred začatím práce prečítať a starostlivo dodržiavať.

Na stroji smú pracovať len osoby, ktoré sú poučené v používaní stroja, a informované o nebezpečenstvách s tým spojených. Je nutné dodržiavať vyžadovaný minimálny vek.

Okrem bezpečnostných upozornení obsiahnutých v tomto návode na obsluhu a osobitných predpisov vašej krajiny treba rešpektovať všeobecne uznávané technické pravidlá pre prevádzku konštrukčne rovnakých strojov.

Nepreberáme ručenie za žiadne nehody alebo škody, ktoré vznikli nedodržaním tohto návodu a bezpečnostných upozornení.

## 2. Popis prístroja (obr. 1-22)

1. Rukoväť
2. Zapínač/vypínač
3. Blokovací spínač
4. Hlava stroja
5. Pohyblivá ochrana pílového kotúča
6. Pílový kotúč
7. Upínacie zariadenie
- 7a. Hviezdicová skrutka
- 7b. Tlačidlo rýchleho zablokovania
8. Podložka pod obrobok
9. Fixačná skrutka podložky pod obrobok
10. Vložka stola
11. Aretačná rukoväť
12. Ukazovateľ
13. Stupnica
14. Otočný stôl
15. Pevný stôl píly
16. Dorazová lišta
- 16a. Posuvná dorazová lišta e
- 16b. Fixačná skrutka
17. Vrecko na zachytávanie pilín
18. Stupnica
19. Ukazovateľ
20. Fixačná skrutka vedenia ťahu
21. Vedenie ťahu
22. Fixačná skrutka
23. Poistný kolík
24. Skrutka obmedzenia hĺbky rezu
- 24a. Ryhovaná matica
25. Doraz obmedzenia hĺbky rezu
26. Nastavovacia skrutka (90°)
- 26a. Poistná matica
27. Nastavovacia skrutka (45°)
- 27a. Poistná matica
28. Prírubová skrutka
29. Vonkajšia príruha
30. Blokovanie hriadeľa píly
31. Vnútoraná príruha
32. Laser
33. Zapínač/vypínač lasera
34. Páčka so západkami

35. Sklopná poistka
36. Nastavovacia skrutka
37. Držiak kábla
38. Voliaci spínač otáčky

- A.) 90° dorazový uholník (nie je súčasťou dodávky)
- B.) 45° dorazový uholník (nie je súčasťou dodávky)
- C.) Imbusový kľúč, 6 mm
- D.) Skrutka s križovou drážkou (laser)

## 3. Rozsah dodávky

- Skracovacia, dvojručná a pokosová píla
- 1 x upínací prípravok (7) (Vopred zostavenú)
- 2 x podložka pre obrobok (8) (Vopred zostavenú)
- Záchytné vrecko na piliny (17)
- Imbusový kľúč 6 mm (C)
- Návod na použitie

## 4. Správny spôsob použitia

Skracovacia, dvojručná a pokosová píla slúži na skracovanie dreva a plastu, zodpovedajúc veľkosti stroja. Píla nie je vhodná na pílenie palivového dreva.

### Varovanie!

Zariadenie nepoužívajte na rezanie iných materiálov, než aké sú opísané v návode na obsluhu.

### Varovanie!

Dodaný pílový kotúč je určený výlučne na pílenie nasledujúcich materiálov:

drevo, následné výrobky z dreva (stredne tvrdé drevovláknité dosky, trieskové dosky, preglejka, latovky, tvrdé drevovláknité dosky atď.), drevo s klincami, plast, nečerné kovy a 3 mm dosky z mäkkej ocele.

### Poznámka:

Drevo, ktoré obsahuje nepozinkované klince alebo skrutky, je možné tiež – opatrne – bezpečne rezať.

### Poznámka:

Nepoužívajte pílový kotúč na rezanie pozinkovaných materiálov alebo dreva so zapustenými pozinkovanými klincami.

Nepoužívajte pílový kotúč na pílenie palivového dreva!

Prístroj smie byť použitý len na ten účel, na ktorý bol určený. Každé iné odlišné použitie sa považuje za nespĺňajúce účel použitia. Za škody alebo zranenia akéhokoľvek druhu spôsobené nesprávnym používaním ručí používateľ/obsluhujúca osoba, nie však výrobca.

Smú sa používať len pílove kotúče vhodné pre toto zariadenie. Používanie rozbrusovacích kotúčov akéhokoľvek druhu je Zakázané.

Súčasťou správneho účelového použitia prístroja je taktiež dodržiavanie bezpečnostných predpisov, ako aj návodu na montáž a pokynov k prevádzke nachádzajúcich sa v návode na obsluhu.

Osoby, ktoré obsluhujú stroj a vykonávajúcu jeho údržbu, musia byť s ním oboznámená a informované o možných nebezpečenstvách.

Okrem toho sa musia prísne dodržiavať platne bezpečnostne predpisy proti úrazom.

Treba dodržiavať aj ostatne všeobecne predpisy z oblasti pracovnej medicíny a bezpečnostnej techniky.

Zmeny vykonané na stroji celkom anulujú ručenie výrobcu a ručenie za škody takto spôsobené.

Napriek správne účelovému použitiu sa nemôžu niektoré špecifické rizikové faktory celkom vylúčiť. Z dôvodu danej konštrukcie a stavby tohto stroja sa môžu vyskytnúť nasledujúce body:

- Kontakt s pílovým kotúčom v piliacej oblasti, ktorá nie je prikrytá.
- Siahnutie do bežiaceho pílového kotúča (rezné zranenie).
- Spätny uder obrobkov a častí obrobkov.
- Zlomenie pílového kotúča.
- Vymrštenie poškodených tvrdokovových častí pílového kotúča.
- Poškodenie sluchu pri nepoužívaní potrebnej ochrany sluchu.
- Emisie dreveného prachu poškodzujúce zdravie pri používaní v uzatvorených miestnostiach.

Prosím berte ohľad na skutočnosť, že naše prístroje neboli svojim určením konštruované na profesionálne, remeselnícke ani priemyselné použitie. Nepreberáme žiadne záručné ručenie, ak sa prístroj bude používať v profesionálnych, remeselníckych alebo priemyselných prevádzkach ako aj na činnosti rovnocenné s takýmto použitím.

## 5. Bezpečnostné pokyny

### Všeobecné bezpečnostné upozornenia pre elektrické prístroje

⚠ **VAROVANIE!** Prečítajte si všetky bezpečnostné upozornenia, pokyny, ilustrácie a technické údaje, ktorými je opatrené toto elektrické náradie. Zanedbania pri dodržiavaní nasledujúcich pokynov môžu spôsobiť zásah elektrickým prúdom, požiar a/alebo ťažké poranenia.

Všetky bezpečnostné upozornenia a pokyny uschovajte pre prípad neskoršieho použitia.

Pojem „elektrické náradie“ použitý v bezpečnostných upozorneniach sa vzťahuje na elektrické náradie napájané zo siete (so sieťovým káblom) alebo na elektrické náradie napájané z akumulátora (bez sieťového vedenia).

#### 1) Bezpečnosť pracoviska

- Pracovný priestor udržiavajte čistý a dobre osvetlený.**  
Neporiadok a neosvetlené pracovné priestory môžu viesť k úrazom.
- S elektrickým náradím nepracujte v prostredí ohrozenom výbuchom, v ktorom sa nachádzajú horľavé kvapaliny, plyny alebo prach.**  
Elektrické prístroje vytvárajú iskry, ktoré môžu zapáliť prach alebo výpary.
- Deti a iné osoby držte v dostatočnej vzdialenosti od elektrického prístroja počas jeho používania.**  
Pri nepozornosti môžete stratiť kontrolu nad elektrickým náradím.

#### 2) Elektrická bezpečnosť

- Pripojovacia zástrčka elektrického prístroja musí pasovať do zásuvky. Zástrčka sa nesmie nijako upravovať. Nepoužívajte adaptérové zástrčky spolu s uzemnenými elektrickými prístrojmi.**  
Neupravované zástrčky a vhodné zásuvky znižujú riziko zásahu elektrickým prúdom.
- Vyhýbajte sa telesnému kontaktu s uzemnenými plochami, ako napríklad rúry, vykurovacie zariadenia, sporáky a chladničky.**  
Keď je vaše telo uzemnené, hrozí zvýšené riziko zásahu elektrickým prúdom.

- Chráňte elektrické prístroje pred dažďom alebo vlhkosťou.**  
Vniknutie vody do elektrického náradia zvyšuje riziko zásahu elektrickým prúdom.
- Nepoužívajte pripájacie vedenie na nosenie či zavesenie elektrického náradia, ani na vytiahnutie zástrčky zo zásuvky. Chráňte pripájacie vedenie pred vysokými teplotami, olejom, ostrými hranami alebo pohybujúcimi sa časťami.**  
Poškodené alebo zamotané pripájacie vedenia zvyšujú riziko zásahu elektrickým prúdom.
- Ak s elektrickým náradím pracujete vonku, používajte iba predlžovacie vedenia, ktoré sú vhodné aj pre exteriér.**  
Používanie predlžovacieho vedenia vhodného pre exteriér znižuje riziko zásahu elektrickým prúdom.
- Ak sa nedá vyhnúť prevádzke elektrického náradia vo vlhkom prostredí, používajte ochranný vypínač proti chybnému prúdu.**  
Používanie ochranného spínača proti chybnému prúdu znižuje riziko zásahu elektrickým prúdom.

#### 3) Bezpečnosť osôb

- Buďte pozorní, dávajte pozor na to, čo robíte, a s elektrickým náradím pracujte rozumne. Elektrické náradie nepoužívajte, ak ste unavení alebo ste pod vplyvom drog, alkoholu či liekov.**  
Chvilka nepozornosti pri používaní elektrického prístroja môže viesť k vážnym zraneniam.
- Noste osobné ochranné vybavenie a vždy používajte ochranné okuliare.**  
Nosenie ochranného vybavenia, ako napríklad protiprachová maska, protišmyková ochranná obuv, ochranná prilba alebo ochrana sluchu, v závislosti od druhu a použitia elektrického prístroja, znižuje riziko zranení.
- Zabráňte neúmyselnému uvedeniu do prevádzky. Pred zdvihnutím alebo nosením sa uistite, že je elektrické náradie vypnuté, predtým ako ho pripojíte k napájaniu prúdom a/alebo ku akumulátoru.**  
Ak máte pri prenášaní elektrického náradia prst na vypínači, alebo ak zapnutý elektrický prístroj pripojíte k napájaniu prúdom, môže dôjsť k úrazom.
- Pred zapnutím elektrického náradia odstráňte nastavovacie nástroje alebo skrutkovače.**  
Nástroj alebo kľúč, ktorý sa nachádza v otáčajúcej sa časti elektrického náradia, môže viesť k poraneniach.

- Vyhýbajte sa abnormálnemu držaniu tela. Zastite si bezpečný postoj a vždy udržiavajte rovnováhu.**  
Vďaka tomu budete môcť elektrické náradie lepšie kontrolovať pri neočakávaných situáciách.
- Noste vhodný odev. Nenoste voľný odev ani šperky. Udržiavajte vlasy a odev mimo dosahu pohybujúcich sa dielov.**  
Voľný odev, šperky či dlhé vlasy môžu zachytiť pohybujúce sa časti.
- Ak je možné namontovať zariadenia na odsávanie a zachytávanie prachu, musia sa tieto pripojiť a správne používať.**  
Použitie zariadenia na odsávanie prachu znižuje riziká spôsobené prachom.
- Nenechajte sa ukolísť falošnou bezpečnosťou a dbajte na bezpečnostné pravidlá pre elektrické náradie, aj keď ste vďaka mnohonásobnému použitiu oboznámení s elektrickým náradím.**  
Ľahkovážne konanie môže v okamihu viesť k ťažkým poraneniach.

#### 4) Používanie a ošetrovanie elektrického prístroja

- Elektrické náradie nepreťažujte. Pri práci používajte elektrické náradie určené na daný účel.**  
Je lepšie a bezpečnejšie pracovať s vhodným elektrickým náradím v udávanom rozsahu výkonu.
- Nepoužívajte elektrické náradie s chybným vypínačom.**  
Elektrické náradie, ktoré sa nedá zapnúť alebo vypnúť, je nebezpečné a musí sa opraviť.
- Skôr ako vykonáte nastavenia prístroja, vymenite často vložené nástroje alebo elektrické náradia odložte, vytiahnite zástrčku zo zásuvky a/alebo odoberte odnímateľný akumulátor.**  
Toto bezpečnostné opatrenie zabráni neúmyselnému spusteniu elektrického náradia.
- Nepoužívané elektrické náradie uchovávajte mimo dosahu detí. Elektrické náradie nedovoľte používať osobám, ktoré s ním nie sú oboznámené alebo si neprečítali tieto inštrukcie.**  
Elektrické náradie je nebezpečné, ak ho používajú neskúsené osoby.
- O svoje elektrické náradie a vložený nástroj sa dôkladne starajte. Kontrolujte, či pohybujúce sa časti fungujú bezchybne a či sa nezasekávajú, či diely nie sú zlomené alebo poškodené tak, že to negatívne ovplyvňuje funkciu elektrického náradia. Pred použitím elektrického náradia dajte poškodené diely opraviť.**

Príčinou mnohých úrazov je nesprávna údržba elektrických prístrojov.

- Rezné nástroje udržiavajte ostré a čisté.**  
Starostlivo udržiavané rezné nástroje s ostrými reznými hranami sa menej zasekávajú a ľahšie sa vedú.
- Používajte elektrické náradie, príslušenstvo, vložené nástroje atď. podľa týchto pokynov. Zohľadnite pritom pracovné podmienky a vykonávanú činnosť.**  
Používanie elektrického náradia na iné ako predpísané používanie môže viesť k nebezpečným situáciám.
- Rukoväte a plochy rukovätí udržiavajte vždy suché, čisté a bez oleja a tuku.**  
Kľzké rukoväte a plochy rukovätí neumožňujú bezpečnú obsluhu a kontrolu elektrického náradia v nepredvídateľných situáciách.

#### 5) Servis

- Vaše elektrické náradie nechajte opravovať len kvalifikovaným odborným personálom a len s originálnymi náhradnými dielmi.**  
Tým zaisťujete, že bezpečnosť elektrického prístroja zostane zachovaná.

#### Varovanie!

Tento elektrický prístroj vytvára počas prevádzky elektromagnetické pole. Toto pole môže za určitých okolností ovplyvniť aktívne alebo pasívne implantáty. Na zníženie nebezpečenstva závažných alebo smrteľných poranení odporúčame osobám s implantátmi prekonzultovať situáciu so svojim lekárom a výrobcou implantátu ešte predtým, ako začnú obsluhovať elektrický prístroj.

#### Bezpečnostné upozornenia pre pokosové skracovacie píly

- Pokosové skracovacie píly sú určené na rezanie dreva alebo drevitých výrobkov. Nesmú sa používať na rezanie železných kovov, ako napr. tyče, žrde, skrutky atď.** Abrazívny prach vedie k zablokovaniu pohyblivých dielov, ako napr. ochranného krytu. Iskry z rezania spaľujú spodný ochranný kryt, vkladaciu dosku a plastové diely.
- Zafixujte obrobok podľa možnosti zverákom. Keď obrobok pridržiate rukou, musíte ruku vždy držať vo vzdialenosti najmenej 100 mm od každej strany pilového kotúča. Nepoužívajte túto pílu na rezanie kusov, ktoré sú príliš malé na to, aby sa dali upnúť alebo držať rukou.** Ak máte ruku príliš blízko pilového kotúča, hrozí zvýšené riziko poranenia v dôsledku kontaktu s ťavým kotúčom.

- c) **Obrobok sa nesmie hýbať a buď sa musí pevne upnúť alebo držať proti dorazu a stolu. Netlačte obrobok do pilového kotúča a nikdy nerežte „voľne od ruky“.** Uvoľnené alebo pohybujúce sa obrobky by sa mohli vymrštiť vysokou rýchlosťou a spôsobiť poranenia.
- d) **Potlačte pílu cez obrobok. Nikdy pílu cez obrobok neťahajte. Pre rez zdvihnite hlavu píly a potiahnite ju cez obrobok bez rezania. Potom zapnite motor, otočte hlavu píly nadol a potlačte pílu cez obrobok.** Pri reze ťahaním hrozí nebezpečenstvo, že pilový kotúč vystúpi na obrobok a násilne sa vymrštiť proti operátorovi.
- e) **Nikdy rukou neprekrižte za určenú líniu rezu, pred ani za pilovým kotúčom.** Podopretie obrobku „prekriženými rukami“, t.j. držanie obrobku vpravo vedľa pilového kotúča ľavou rukou alebo naopak, je veľmi nebezpečné.
- f) **Keď pilový kotúč rotuje, nesiahajte za doraz. Vždy udržiavajte bezpečnostnú vzdialenosť 100 mm medzi rukou a rotujúcim pilovým kotúčom (platí na oboch stranách pilového kotúča, napr. pri odstraňovaní dreveného odpadu).** Blízkosť rotujúceho pilového kotúča k vašej ruke nemusíte rozpoznať a môžete sa ťažko zraniť.
- g) **Pred rezaním skontrolujte obrobok. Ak je obrobok ohnutý alebo predĺžený, upnite ho navonok zakrivenou stranou k dorazu. Vždy sa uistite, že pozdĺž línie rezu medzi obrobkom, dorazom a stolom nie je medzera.** Ohnuté alebo predĺžené obrobky sa môžu skrútiť alebo premiestniť a spôsobiť zovretie pilového kotúča pri rezaní. V obrobku nesmú byť klinec ani cudzie telesá.
- h) **Pílu použite až vtedy, keď sa na stole nenachádzajú žiadne nástroje, drevený odpad atď. Na stole sa smie nachádzať iba obrobok.** Malé odpady, uvoľnené kusy dreva alebo iné predmety, ktoré sa dostanú do kontaktu s rotujúcim kotúčom, môžu byť vymrštené vysokou rýchlosťou.
- i) **Vždy režte naraz len jeden obrobok.** Viac obrobkov na sebe sa nedá primerane upnúť ani pridržať a pri rezaní môžu spôsobiť zovretie pilového kotúča alebo sa môžu zosunúť.
- j) **Postarajte sa o to, aby pokosová skracovacia píla stála pred použitím na rovnej, pevnej pracovnej ploche.** Rovná a pevná pracovná plocha znižuje nebezpečenstvo nestability pokosovej skracovacej píly.
- k) **Prácu si plánujte. Pri každom prestavení sklonu pilového kotúča alebo pokosového uhla dbajte na to, aby bol prestaviteľný doraz správne nastavený a podopierať obrobok bez toho, aby sa dostal do kontaktu s kotúčom alebo ochranným krytom.** Bez zapnutia stroja a bez obrobku na stole je potrebné simulovať kompletný hlavný rezný pohyb pilového kotúča, aby sa zaistilo, že nedôjde k obmedzeniam alebo nebezpečenstvu zarezania do dorazu.
- l) **Pri obrobkoch, ktoré sú širšie alebo dlhšie ako horná strana stola, sa postarajte o primerané podopretie, napr. predĺženiami stola alebo kozami.** Obrobky, ktoré sú dlhšie alebo širšie ako stôl pokosovej skracovacej píly, sa môžu preklopiť, ak nie sú pevne podopreté. Ak sa preklopí odrezaný kus dreva alebo obrobok, môže zdvihnúť spodný ochranný kryt alebo sa nekontrolovane vymrštiť z rotujúceho kotúča.
- m) **Nevolajte s iné osoby ako náhradu za predĺženie stola alebo na dodatočné podopretie.** Nestabilné podopretie obrobku môže viesť k zovretiu kotúča. Obrobok sa tiež môže počas rezania posunúť a vťiahnuť vás aj vášho pomocníka do rotujúceho kotúča.
- n) **Odrezaný kus nesmie tlačiť proti rotujúcemu pilovému kotúču.** Ak je k dispozícii málo miesta, napr. pri použití pozdĺžnych dorazov, sa odrezaný kus môže zakliniť v kotúči a môže byť násilne vymrštený.
- o) **Na riadne podopretie kruhového materiálu, ako sú tyče alebo rúry, vždy používajte zverák alebo vhodný upínací prípravok.** Tyče majú pri rezaní tendenciu sa odkotúľať, čím sa môže kotúč „zahryznúť“ a vťiahnuť obrobok s vašou rukou do kotúča.
- p) **Pred rezaním obrobku nechajte kotúč dosiahnuť maximálne otáčky.** To znižuje riziko vymrštenia obrobku.
- q) **Ak je obrobok zaseknutý alebo kotúč zablokovaný, vypnite pokosovú skracovaciu pílu. Počkajte, kým sa zastavia všetky pohyblivé diely, vytiahnite sieťovú zástrčku a/alebo vyberte akumulátor. Následne odstráňte zaseknutý materiál.** Ak by ste pri takomto blokovaní rezali ďalej, mohlo by dôjsť k strate kontroly alebo poškodeniam pokosovej skracovacej píly.
- r) **Po ukončení rezu pustíte spínač, držte hlavu píly otočenú nadol a počkajte, kým sa zastaví kotúč. Až potom odstráňte odrezaný kus.** Je veľmi nebezpečné siahať rukou do blízkosti dobiehajúceho kotúča.
- s) **Pevne držte rukoväť, keď robíte nekompletný rez pílu alebo keď pustíte spínač skôr, ako hlava píly dosiahne svoju dolnú polohu.** V dôsledku brzdného účinku píly sa môže hlava píly trhavým pohybom potiahnuť nadol, čo vedie k riziku poranenia.

#### Bezpečnostné upozornenia pre manipuláciu s pilovými kotúčmi

- Nepoužívajte poškodené ani zdeformované pilové kotúče.
- Nepoužívajte pilové kotúče s trhlinami. Prasknuté pilové kotúče vyradte. Oprava nie je povolená.
- Nepoužívajte pilového kotúče vyhotovené z rýchloreznej ocele.
- Pred použitím skracovacej, dvojručnej a pokosovej píly skontrolujte stav pilových kotúčov.
- Používajte výhradne pilové kotúče, ktoré sú vhodné pre materiál, ktorý sa má rezať.
- Ak sú pilové kotúče určené na obrábanie dreva alebo podobných materiálov, musia zodpovedať norme EN 847-1.
- Nepoužívajte pilové kotúče z vysokolegovanej rýchloreznej ocele (HSS).
- Používajte iba pilové kotúče, ktorých najvyššie povolené otáčky nie sú nižšie ako maximálne otáčky vretena skracovacej, dvojručnej a pokosovej píly a také, ktoré sú vhodné na materiál určený na rezanie.
- Dávajte pozor na smer otáčania pilového kotúča.
- Používajte iba pilové kotúče, s ktorými viete manipulovať.
- Dodržiavajte najvyššie otáčky. Najvyššie otáčky uvedené na pilovom kotúči sa nesmú prekročiť. Ak je to uvedené, dodržiavajte rozsah otáčok.
- Upínacie plochy zbavte nečistôt, tuku, oleja a vody.
- Nepoužívajte redukčné krúžky ani puzdrá na zmenšenie otvorov pri pilových kotúčoch.
- Dbajte na to, aby fixované redukčné krúžky na zaistenie pilového kotúča mali rovnaký priemer a minimálne 1/3 rezného priemeru.
- Uistite sa, že fixované redukčné krúžky sú navzájom paralelné.
- S pilovými kotúčmi manipulujte s opatrnosťou. Skladujte ich v originálnom obale alebo v špeciálnych puzdách. Na zlepšenie bezpečného uchopenia a zníženie nebezpečenstva poranenia noste ochranné rukavice.

- Pred použitím pilových kotúčov sa uistite, že všetky ochranné zariadenia boli upevnené v súlade s predpismi.
- Pred použitím sa uistite, že vami používaný pilový kotúč zodpovedá technickým požiadavkám tejto skracovacej, dvojručnej a pokosovej píly a je upevnený v súlade s predpismi.
- Dodaný pilový kotúč používajte iba na rezanie do dreva, nikdy na obrábanie kovov.
- Používajte iba pilový kotúč s priemerom podľa údajov na píle.
- Prídavné podložky pod obrobok používajte, len ak je to nutné pre stabilitu obrobku.
- Predĺženia podložky pod obrobok sa musia počas práce vždy upevniť a použiť.
- Vymeňte opotrebovanú vložku stola!
- Vyvarujte sa prehriatiu pilových zubov.
- Pri pílení plastov sa vyvarujte ich roztaveniu.  
Za týmto účelom používajte správne pilové kotúče. Poškodené alebo opotrebované pilové kotúče včas vymeňte.  
Keď sa pilový kotúč prehreje, zastavte stroj. Skôr než začnete so strojom opäť pracovať, nechajte pilový kotúč najskôr vychladnúť.



Pozor: Laserové žiarenie  
Nepozerať sa priamo do lúča  
Trieda laseru 2



#### Chráňte seba a Vaše okolie vhodnými bezpečnostnými opatreniami pred rizikami vzniku nehody!

- Nikdy nepozerajte do laserového lúča s nechránenými očami.
- Nikdy nepozerajte do dráhy lúča.
- Nikdy nesmerujte laserový lúč na odrazové plochy, ľudí ani zvieratá. Aj laserový lúč s nízkym výkonom môže spôsobiť poškodenie oka.
- Pozor – pri vykonaní iného postupu, ako je na tomto mieste uvedený, môže dôjsť k nebezpečnej expozícii žiarenia.
- Nikdy neotvárajte modul lasera. Nečakane by mohlo dôjsť k expozícii žiarenia.
- Laser sa nesmie vymeniť za laser iného typu.
- Opravy na laseri smie vykonať iba výrobca lasera alebo autorizovaný zástupca.



### Zostatkové riziká

Stroj je skonštruovaný podľa stavu techniky a prijatých bezpečnostno technických pravidiel. **Napriek tomu sa môžu pri práci vyskytnúť jednotlivé zostatkové riziká.**

- Ohrozenie zdravia prúdom pri použití elektrických prípojných vedení v rozpore s určením.
- Napriek všetkým prijatým opatreniam môžu pretrvávajúť zostatkové riziká, ktoré nie sú očividné.
- Zostatkové riziká je možné minimalizovať, ak sa dodržiavajú bezpečnostné upozornenia, použitie v súlade s určením, ako aj návod na obsluhu.
- Stroj zbytočne nezaťažujte: príliš veľký tlak pri rezaní rýchlo poškodzuje pílový kotúč, čo môže viesť k zníženiu výkonu stroja pri obrábaní a k nepresnostiam rezu.
- Pri rezaní plastového materiálu vždy používajte svorky: diely, ktoré sa majú rezať, musia byť vždy zafixované medzi svorkami.
- Vyhýbajte sa náhodným uvedeniam stroja do prevádzky: pri zasunutí zástrčky do zásuvky sa nesmie stlačiť tlačidlo prevádzky.
- Používajte nástroj, ktorý sa odporúča v tejto príručke. Tak dosiahnete, že skracovacia píla dosiahne optimálne výkony.
- Nikdy nekladajte ruky do pracovnej oblasti, keď je stroj v prevádzke.
- Pred vykonaním nastavovacích alebo údržbových prác uvoľnite tlačidlo Štart a vytiahnite sieťovú zástrčku.

### 6. Technické údaje

Motor na striedavý prúd	220 - 240 V~ 50Hz
Výkon S1*	2000 Watt
Voľnobežné otáčky $n_0$	
1. Stupeň	3200 min <sup>-1</sup>
2. Stupeň	4500 min <sup>-1</sup>
Pílový kotúč zo	Ø 254 x Ø 30 x 2,2 mm
Anzahl der Zähne	28
Maximálna šírka zubov pílového kotúča	3 mm
Dosah otáčavosti	-45° / 0° / +45°
Šikmý rez	0° až 45° doľava
Šírka rezu pri 90°	340 x 90 mm
Šírka rezu pri 45°	240 x 90 mm
Šírka rezu pri 2 x 45° (dvojité šikmé rez)	240 x 45 mm

Trieda ochrany	II /
Hmotnosť	ca. 13,6 kg
Trieda laseru	2
Vlnová dĺžka laseru	650 nm
Výkon laseru	< 1 mW

Technické zmeny vyhradené!

\* Prevádzkový režim S1 trvalá prevádzka

**Obrobok musí byť vysoký minimálne 3 mm a široký 10 mm.**

**Príhľadajte na to, aby bol obrobok vždy zaistený upínacím zariadením.**

### Zvuk

Hluk tejto píly bol určený podľa smernice EN 62841-1

Hladina akustického tlaku $L_{pA}$	97,2 dB
Nepresnosť $K_{pA}$	3 dB
Hladina akustického výkonu $L_{WA}$	110,2 dB
Nepresnosť $K_{WA}$	3 dB

### Noste ochranu sluchu.

Vplyv hluku môže spôsobiť stratu sluchu.

Uvedené hodnoty emisií hluku boli merané podľa normovanej skúšobnej metódy a môže sa použiť na porovnanie elektrického prístroja s iným zariadením.

Uvedené hodnoty emisií hluku sa môže použiť aj na predbežný odhad zaťaženia.

### Varovanie:

- Emisie hluku sa môže počas skutočného používania elektrického prístroja odlišovať od uvedených hodnôt v závislosti od druhu a spôsobu použitia elektrického prístroja, predovšetkým, aký druh obrobku sa obrába.
- Zaťaženie sa snažte udržať podľa možností čo najnižšie. Vzorové opatrenie: obmedzenie pracovnej doby. Prítom sa musia zohľadniť všetky časti prevádzkového cyklu (napríklad časy, keď je elektrický prístroj vypnutý, a časy, počas ktorých je síce zapnutý, no beží bez zaťaženia).

### 7. Pred uvedením do prevádzky

- Otvorte obal a opatrne vyberte prístroj.
- Odstráňte obalový materiál, ako aj obalové a prepravné poistky (ak sú použité).
- Skontrolujte, či je rozsah dodávky kompletný.
- Prístroj a diely príslušenstva skontrolujte ohľadom poškodení spôsobených prepravou.
- Obal podľa možnosti uschovajte až do uplynutia záručnej doby.

### NEBEZPEČENSTVO

**Prístroj a obalové materiály nie sú hračkami pre deti! Deti sa nesmú hrať s plastovými vreckami, fóliami ani drobnými súčiastkami! Vzniká nebezpečenstvo prehltnutia a udusenía!**

- Stroj musí byť vždy namontovaný v stabilnej polohe. Stroj zaistíte cez otvory na pevnom stole píly (15) pomocou 4 skrutiek (nie je v rozsahu dodávky) na pracovnom stole, podstavci a pod.
- Úplne vytiahnite predinštalovanú poistku proti preklopeniu (35) a zaistíte ju pomocou imbusového kľúča.
- Nastavte nastavovaciu skrutku (36) na úroveň dosky stola, aby ste zabránili kolísaniu stroja.
- Pred uvedením do prevádzky sa musia všetky kryty a bezpečnostné prípravky správne namontovať.
- Pílový kotúč musí môcť voľne bežať.
- Pri dreve, ktoré už bolo opracované, je potrebné dbať na cudzie telesá ako napr. klince alebo skrutky atď.
- Pred stlačením vypínača zap/vyp musí byť pílový kotúč správne namontovaný. Pohyblivé diely musia mať ľahký chod.
- Pred zapojením skontrolovať, či sú všetky údaje na dátovom štítku v súlade s údajmi elektrickej siete.

### 7.1 Kontrola bezpečnostného zariadenia – pohyblivý chránič pílového kotúča (5)

Chránič pílového kotúča chráni pred náhodným dotýkom pílového kotúča a pred odletujúcimi trieskami.

### Skontrolujte funkciu.

Za týmto účelom sklopte pílu nadol:

- Chránič pílového kotúča musí pri sklopení nadol uvoľniť pílový kotúč bez toho, aby sa dotýkal iných dielov.
- Pri vyklopení píly nahor do východiskovej polohy musí chránič pílového kotúča automaticky zakryť pílový kotúč.

### 8. Zloženie a obsluha

#### Pozor!

Pred uvedením do prevádzky je nevyhnutné výrobok úplne zmontovať!

#### 8.1 Dvojručná, skracovacia a pokosová píla (obr. 1, 2, 4, 5, 21)

- Na prestavenie otočného stola (14) preklopte aretačnú rukoväť (11) nahor a dolnú páčku so západkami (34) potiahnite ukazovák nahor.
- Otočný stôl (14) a ukazovateľ (12) otočte na požadovaný uhlový rozmer stupnice (13). Na zafixovanie nastavenia preklopte aretačnú rukoväť (11) nadol.
- Ľahkým stlačením hlavy stroja (4) nadol a súčasným vyťahovaním poistného kolíka (23) z držiaka motora sa píla odíde z dolnej polohy.
- Otočte hlavu stroja (4) nahor.
- Upínacie zariadenie (7) je možné upevniť nielen vľavo, ale aj vpravo na pevný stôl píly (15). Zasuňte upínacie prípravky (7) do určených otvorov na zadnej stene dorazovej lišty (16) a zaistíte ich skrutkami s hviezdicovým úchopom (7a).
- Stlačením tlačidla rýchleho zablokovania (7b) je možné prítlačnú dosku upínacieho zariadenia (7) jednoducho prispôbiť výške obrobku.
- Pri pokosových rezoch 0° – 45° sa musí upínací prípravok (7) namontovať len na jednej strane (vpravo) (pozri obrázky 11-12).
- Hlavu stroja (4) je možné uvoľnením fixačnej skrutky (22) nakloniť doľava do max. 45°.
- Podložky pod obrobok (8) sa musia počas práce vždy upevniť a použiť. Povolením zaisťovacej skrutky (9) nastavte požadované prečnievanie. Potom znovu utiahnite zaisťovaciu skrutku (9).

#### 8.2 Jemné nastavenie dorazu pre 90° skracovací rez (obr. 1, 2, 5, 6)

##### Dorazový uholník nie je v objeme dodávky.

- Hlavu stroja (4) spustíte nadol a zafixujete poistným kolíkom (23).
- Uvoľnite fixačnú skrutku (22).
- Medzi pílový kotúč (6) a otočný stôl (14) priložte príložný uholník (A).
- Uvoľnite poistnú maticu (26a).
- Nastavovaciu skrutku (26) prestavujte dovtedy, kým nebude mať uhol medzi pílovým kotúčom (6) a otočným stolom (14) 90°.
- Opäť pevne utiahnite poistnú maticu (26a).

- Nakoniec skontrolujte polohu ukazovateľa uhla. V prípade potreby ukazovateľ (19) uvoľnite skrutkovačom na skrutky s krížovou drážkou, nastavte na polohu 0° uhlovej stupnice (18) a opäť pevne utiahnite pridržiavaciu skrutku.

### 8.3 Skracovací rez 90° a otočný stôl 0° (obr. 1, 2, 7)

Pri širokých rezoch do cca 100 mm je možné funkciu ťahania píly zafixovať fixačnou skrutkou (20) v zadnej polohe. V tejto polohe je možné stroj prevádzkovať v skracovacej prevádzke. Ak by sa šírka rezu nachádzala nad 100 mm, musí sa dbať na to, aby bola fixačná skrutka (20) voľná a hlava stroja (4) pohyblivá.

#### Pozor!

Posuvné dorazové lišty (16a) sa musia pre 90° skracovacie rezy zafixovať vo vnútornej polohe.

- Otvorte fixačné skrutky (16b) posuvných dorazových lišt (16a) a posuvné dorazové lišty (16a) posuňte dovnútra.
- Posuvné dorazové lišty (16a) sa musia zaaretovať tak ďaleko pred najvnútornejšou polohou, aby bola vzdialenosť medzi dorazovými lištami (16a) a pilovým kotúčom (6) maximálne 8 mm.
- Pred rezom skontrolujte, či nie je medzi dorazovými lištami (16a) a pilovým kotúčom (6) možná kolízia.
- Opäť utiahnite fixačné skrutky (16b).
- Uviest' hlavu prístroja (4) do hornej polohy.
- Hlavu prístroja (4) posunúť pomocou rukoväte (1) dozadu a v prípade potreby ju v tejto polohe zafixovať (v závislosti od šírky rezu).
- Rezané drevo položiť na dorazovú lištu (16) a na otočný stôl (14).
- Materiál upevniť pomocou upínacieho prípravku (7) na pevne stojacom pilovom stole (15), aby sa tak zabránilo posúvaniu obrobku počas rezacieho procesu.
- Odblokujte blokovací spínač (3) a stlačte zapínač/vypínač, aby ste zapli motor.
- **Pri zafixovanom ťahovom vedení (21):** Hlavu prístroja (4) rovnomerne a s ľahkým tlakom posúvať pomocou rukoväte (1) smerom nadol, kým pilový kotúč (6) neprereže obrobok.
- **Pri nezafixovanom ťahovom vedení (21):** Potiahnuť hlavu prístroja (4) celkom dopredu. Rukoväť (1) rovnomerne a ľahkým tlakom spustiť celkom nadol. Teraz hlavu prístroja (4) pomaly a rovnomerne posunúť celkom dozadu, kým pilový kotúč (6) úplne neprereže obrobok.
- Po skončení procesu rezania uviesť hlavu prístroja späť do hornej pokojovej polohy a pustiť vypínač zap/vyp (2).

#### Pozor!

Keďže vratná pružina vracia prístroj automaticky späť nahor, nepúšťať rukoväť (1) hneď po skončení rezania, ale pohybovať hlavou prístroja pomaly a s ľahkým protitlakom smerom nahor.

### 8.4 Krapovací rez 90° a otočný stôl 0°-45°

(obr. 1, 7, 8)

Skracovacou, dvojručnou a pokosovou pilou je možné vykonať šikmé rezy doľava a doprava od 0° do 45°.

#### Pozor!

Posuvná dorazová koľajnička (16a) sa musí pre 90° skracovacie rezy zafixovať vo vnútornej polohe.

- Otvorte fixačnú skrutku (16b) posuvnej dorazovej koľajničky (16a) a posuvnú dorazovú koľajničku (16a) posuňte dovnútra.
- Posuvné dorazové lišty (16a) sa musia zaaretovať tak, aby bola vzdialenosť medzi dorazovými lištami (16a) a pilovým kotúčom (6) minimálne 8 mm.
- Pred rezom skontrolujte, či nie je medzi dorazovými lištami (16a) a pilovým kotúčom (6) možná kolízia.
- Opäť utiahnite fixačnú skrutku (16b).
- Uvoľnite aretačnú rukoväť (11), ak je zaistená, potiahnite páčku so západkami (34) ukazovákem nahor a nastavte otočný stôl (14) na požadovaný uhol.
- Ukazovateľ (12) na otočnom stole sa musí zhodovať s požadovaným uhlovým rozmerom stupnice (13) na pevnom stole píly (15).
- Aretačnú rukoväť (11) opäť zaistíte, aby ste zafixovali otočný stôl (14).
- Rez vykonajte podľa opisu v bode 8.3.

### 8.5 Jemné doladenie nastavenia dorazu pre šikmý rez 45° (obr. 1, 2, 5, 9, 10)

Dorazový uholník nie je v objeme dodávky.

- Hlavu stroja (4) spustíte nadol a zafixujete poistným kolíkom (23).
- Otočný stôl (14) zafixujete v polohe 0°.
- **Pozor!** Posuvná dorazová lišta (16a) sa musí pre úkosové rezy (naklonená hlava píly) zafixovať vo vonkajšej polohe (ľavá strana).
- Otvorte fixačnú skrutku (16b) posuvnej dorazovej lišty (16a) a vytlačte posuvnú dorazovú lištu (16a) von.
- Posuvné dorazové lišty (16a) sa musia zaaretovať tak, aby bola vzdialenosť medzi dorazovými lištami (16a) a pilovým kotúčom (6) minimálne 8 mm.
- Posuvná dorazová lišta (16a) sa musí nachádzať vo vnútornej polohe (pravá strana).

- Pred rezom skontrolujte, či nie je medzi dorazovou koľajničkou (16a) a pilovým kotúčom (6) možná kolízia.
- Uvoľnite fixačnú skrutku (22) a rukoväťou (1) nakloňte hlavu stroja (4) doľava, do 45°.
- Medzi pilový kotúč (6) a otočný stôl (14) priložte 45° príložný uholník (B).
- Uvoľnite poistnú maticu (27a) a nastavovaciu skrutku (27) prestavujte dovtedy, kým uhol medzi pilovým kotúčom (6) a otočným stolom (14) nebude mať hodnotu presne 45°.
- Opäť pevne utiahnite poistnú maticu (27a).
- Nakoniec skontrolujte polohu ukazovateľa uhla. V prípade potreby ukazovateľ (19) uvoľnite skrutkovačom na skrutky s krížovou drážkou, nastavte na polohu 45° uhlovej stupnice (18) a opäť pevne utiahnite pridržiavaciu skrutku..

### 8.6 Šikmý rez 0°- 45° a otočný stôl 0°

(obr. 1, 2, 11)

Pomocou skracovacej, dvojručnej a pokosovej píly je možné vykonať úkosové rezy doľava od 0° do 45° k pracovnej ploche.

#### Pozor!

- Posuvné dorazové lišty (16a) sa musia pre úkosové rezy (naklonená hlava píly) zafixovať vo vonkajšej polohe (ľavá strana).
- Otvorte fixačnú skrutku (16b) posuvnej dorazovej lišty (16a) a vytlačte posuvnú dorazovú lištu (16a) von.
  - Posuvné dorazové lišty (16a) sa musia zaaretovať tak, aby bola vzdialenosť medzi dorazovými lištami (16a) a pilovým kotúčom (6) minimálne 8 mm.
  - Posuvná dorazová lišta (16a) sa musí nachádzať vo vnútornej polohe (pravá strana).
  - Pred rezom skontrolujte, či nie je medzi dorazovou koľajničkou (16a) a pilovým kotúčom (6) možná kolízia.
  - Opäť utiahnite fixačnú skrutku (16b).
  - Hlavu stroja (4) uveďte do hornej polohy.
  - Otočný stôl (14) zafixujte v polohe 0°.
  - Uvoľnite fixačnú skrutku (22) a rukoväťou nakláňajte (1) hlavu stroja (4) doľava, kým ukazovateľ (19) nebude ukazovať na požadovaný uhlový rozmer na stupnici (18).
  - Opäť pevne utiahnite fixačnú skrutku (22).
  - Rez vykonajte podľa opisu v bode 8.3.

### 8.7 Šikmý rez 0°- 45° a otočný stôl 0°-45°

(obr. 2, 4, 12)

Skracovacou, dvojručnou a pokosovou pilou je možné vykonať úkosové rezy doľava od 0° do 45° k pracovnej ploche a súčasne 0° – 45° k dorazovej lište (dvojitý úkosový rez).

#### Pozor!

Posuvné dorazové lišty (16a) sa musia pre úkosové rezy (naklonená hlava píly) zafixovať vo vonkajšej polohe (ľavá strana).

- Otvorte fixačnú skrutku (16b) posuvnej dorazovej lišty (16a) a vytlačte posuvnú dorazovú lištu (16a) von.
- Posuvné dorazové lišty (16a) sa musia zaaretovať tak, aby bola vzdialenosť medzi dorazovými lištami (16a) a pilovým kotúčom (6) minimálne 8 mm.
- Pred rezom skontrolujte, či nie je medzi dorazovou koľajničkou (16a) a pilovým kotúčom (6) možná kolízia.
- Opäť utiahnite fixačnú skrutku (16b).
- Uveďte hlavu prístroja (4) do hornej polohy.
- Aretačnú rukoväť (11) opäť preklopte nahor, aby ste uvoľnili otočný stôl (14).
- Rukoväťou (11) nastavte otočný stôl (14) na požadovaný uhol (pozri k tomu aj bod 8.4).
- Aretačnú rukoväť (11) opäť preklopte nadol, aby ste zafixovali otočný stôl (14).
- Uvoľnite fixačnú skrutku (22).
- Rukoväťou (1) nakloňte hlavu stroja (4) doľava, na požadovaný uhlový rozmer (pozri k tomu aj bod 8.6).
- Opäť pevne utiahnite fixačnú skrutku (22).
- Rez vykonajte podľa opisu v bode 8.3.

### 8.8 Obmedzenie hĺbky rezu (obr. 3, 13)

- Pomocou skrutky (24) sa môže plynulo nastaviť hĺbka rezu. Za týmto účelom uvoľniť ryhovanú maticu na skrutke (24). Doraz pre obmedzenie hĺbky rezu (24) postaviť smerom von. Nastaviť požadovanú hĺbku rezu uťahovaním alebo povoľovaním skrutky (24a). Následne znovu dotiahnuť ryhovanú maticu na skrutke (24).
- Skontrolujte nastavenie pomocou skúšobného rezu.

### 8.9 Vrecko na zachytávanie pilín (obr. 1, 20)

Táto píla je vybavená vreckom na zachytávanie pilín (17).

#### Pozor!

Vrecko na zachytávanie pilín sa smie používať iba pri rezaní dreva a drevu podobných materiálov! Stlačte kovový krúžok vrecka na prach a namontujte ho na vypúšťací otvor v oblasti motora. Vrecko na zachytávanie pilín (17) je možné vyprázdniť cez zips na dolnej strane.

**Prípojenie k externému odsávaniu prachu**

- Odsávaciu hadicu pripojte k odsávaniu prachu.
- Odsávanie prachu musí byť vhodné pre obrábaný materiál.
- Na odsávanie obzvlášť zdraviu škodlivého alebo karcinogénneho prachu používajte špeciálne odsávacie zariadenie.

**8.10 Výmena pílového kotúča (obr. 1, 2, 14-16)  
Vytiahnuť kábel zo siete!**

**Pozor!**  
⚠ **Vždy použite správny pílový kotúč pre materiál, ktorý sa má píliť.**

⚠ **Používajte len pílové kotúče, ktoré odpovedajú špecifikáciám stroja týkajúcich sa priemeru otvoru a maximálnej reznej škýry pílového kotúča.**

⚠ **Používajte len pílové kotúče, ktoré sú označené rovnako veľkými alebo vyššími otáčkami ako je uvedené v špecifikáciách stroja.**

**Za účelom výmeny pílového kotúča noste ochranné rukavice! Nebezpečenstvo poranenia!**

- Hlavu stroja (4) natočte nahor a zaaretujte poistným kolíkom (23).
- Chránič pílového kotúča (5) vyklopte nahor tak.
- Jednou rukou nasadte inbusový kľúč (C) na prírubovú skrutku (28).
- Blokovanie pílového hriadeľa (30) pevne stlačiť a pomaly otáčať prírubovú skrutku (28) v smere otáčania hodinových ručičiek. Po max. jednej otáčke by malo blokovanie pílového hriadeľa (30) zaskočiť.
- Teraz s trochou sily povoliť skrutku (28) v smere hodinových ručičiek.
- Prírubovú skrutku (28) celkom vyskrutkovať a odobrať vonkajšiu prírubu (29).
- Pílový kotúč (6) odobrať z vnútornej príruby (31) a vytiahnuť smerom nadol.
- Prírubovú skrutku (28), vonkajšiu prírubu (29) a vnútornú prírubu (32) dôkladne vyčistiť..
- Pri vkladaní nového pílového kotúča (6) postupovať v obrátenom poradí a pevne ho dotiahnuť.
- **Pozor!**  
Rezná šikmina zubov, t.j. smer otáčania pílového kotúča (6), sa musí zhodovať so smerom šípky na píle.
- Pred ďalšou prácou skontrolovať funkčnosť ochranných zariadení.
- **Pozor!**

Po každej výmene pílového kotúča skontrolovať, či sa pílový kotúč (6) vo zvislejšej polohe ako aj naklonený na 45° voľne pretáča v stolnej vložke (10).

- **Pozor!**  
Výmena a nastavenie pílového kotúča (6) sa musia vykonať podľa predpisov.

**8.11 Prevádzka lasera (obr. 17)**

- **Zapnutie:**  
zapínač/vypínač lasera (33) stlačte 1x. Na obrábaný obrobok sa premietne laserová čiara, ktorá zobrazuje presné vedenie rezu.

- **Vypnutie:**  
znova stlačte zapínač/vypínač lasera (33).

**8.12 Nastavenie laseru (obr. 18)**

Ak už laser (32) neukazuje správnu líniu rezu, môže sa dodatočne nastaviť. Za týmto účelom otvorte skrutky (32b) a odnímate predný kryt (32a). Uvoľnite skrutky s krížovou drážkou (D) a nastavte laser bočným posúvaním tak, aby laserový lúč dopadal na rezacie zuby pílového kotúča (6).

Po nastavení a pevnom utiahnutí lasera namontujte predný kryt. Za týmto účelom rukou pevne utiahnite obidve skrutky (32b).

**8.13 Zmena otáčok (obr. 17)**

Píla disponuje 2 rozsahmi otáčok:



- Na prevádzkovanie píly s otáčkami 3 200 min<sup>-1</sup> (kov) prestavte spínač (38) do polohy I.
- Na prevádzkovanie píly s otáčkami 4 500 min<sup>-1</sup> (drevo) prestavte spínač (38) do polohy II.

**9. Doprava**

- Na zablokovanie otočného stola (14) zaistíte aretačnú rukoväť (11).
- Zatlačiť hlavu prístroja (4) smerom nadol a zafixovať pomocou poistného čapu (23). Píla je tak zablokovaná v spodnej polohe.
- Zafixovať ťahovú funkciu píly pomocou aretačnej skrutky pre ťahové vedenie (20) v zadnej polohe.
- Prístroj preniesť za pevne stojaci pílový stôl (15).
- Pri opätovnej montáži stroja postupovať podľa popisu uvedeného v bode 7.
- Na uschovanie kábla oviňte kábel okolo dvoch držiek kábla (37). (Obr. 22)

**10. Údržba**

**⚠ Varovanie!**

Pred každým nastavením, údržbou alebo opravou vytiahnite sieťovú zástrčku!

**Všeobecné údržbové opatrenia**

Raz za čas zo stroja utrite handrou triesky a prach. Raz za mesiac naolejujte otočné diely na predĺženie životnosti nástroja. Motor neolejujte.

Na čistenie plastu nepoužívajte žiadne leptavé prostriedky.

**Čistenie bezpečnostného zariadenia – pohyblivý chránič pílového kotúča (5)**

Pred každým uvedením do prevádzky skontrolujte, či nie je znečistený chránič pílového kotúča.

Pomocou štetca alebo podobného vhodného nástroja odstráňte všetky piliny a triesky.

**Výmena vložky stola  
Nebezpečenstvo!**

V prípade poškodennej vložky stola (10) hrozí nebezpečenstvo, že sa medzi vložku stola a pílový kotúč zaseknú nejaké predmety a zablokujú pílový kotúč.

**Poškodené vložky stola okamžite vymeňte!**

1. Vyskrutkujte skrutky na vložke stola. Prípadne otočte otočný stôl a nakloňte hlavu píly, aby ste dosiahli na skrutky.
2. Vyberte vložku stola.
3. Vložte novú vložku stola.
4. Pevne utiahnite skrutky na vložke stola.

**Inšpekcia kefiiek (obr. 19)**

Uhlíkové kefy skontrolujte na novom stroji, alebo ak ste namontovali nové kefy, po prvých 50 prevádzkových hodinách. Po prvej kontrole ich skontrolujte každých 10 prevádzkových hodín.

Ak je uhlík opotrebovaný na dĺžku 6 mm, pružina alebo vedľajší koncový drôt je spálený alebo poškodený, musíte vymeniť obidve kefy. Ak kefy po vymontovaní ohodnotíte ako použiteľné, môžete ich opäť namontovať.

Pre údržbu uhlíkových kief otvorte obidve blokovania (ako je zobrazené na obrázku 19) proti smeru hodinových ručičiek. Následne odoberte uhlíkové kefy. Znova nasadte uhlíkové kefy v opačnom poradí.

**Servisné informácie**

Je potrebné dbať na to, že v prípade tohto výrobku podliehajú nasledujúce diely bežnému pracovnému alebo prirodzenému opotrebeniu, resp. sú nasledujúce diely považované za spotrebný materiál.

Diely podliehajúce opotrebeniu\*: uhlíková kefka, pílový kotúč, stolná vložka, záchytné vrecko na piliny

\* nie je bezpodmienečne obsiahnuté v objeme dodávky!

Náhradné diely a príslušenstvo získate v našom servisnom centre. Za týmto účelom naskenujte QR kód na titulnej strane.

**11. Skladovanie**

Prístroj a jeho príslušenstvo skladujte na tmavom, suchom a nezamrzajúcom mieste neprístupnom pre deti. Optimálna skladovacia teplota sa nachádza medzi 5 a 30 °C.

Elektrický prístroj skladujte v originálnom obale. Elektrický prístroj zakryte, aby ste ho chránili pred prachom alebo vlhkosťou.

Návod na obsluhu skladujte pri elektrickom prístroji.

**12. Elektrická prípojka**

**Nainštalovaný elektromotor je pripojený a pripravený na prevádzku. Pripojenie zodpovedá príslušným ustanoveniam VDE a DIN. Sieťová prípojka na strane zákazníka, ako aj predlžovacie vedenie musia zodpovedať týmto predpisom.**

**Dôležité upozornenia**

Pri preťažení motora sa tento samočinne vypne. Po vychladení (časovo odlišné) je možné motor znovu zapnúť.

**Poškodené elektrické prípojné vedenie.**

Na elektrických prípojných vedeniach často vznikajú škody na izolácii.

Príčinami môžu byť:

- Stlačené miesta, keď sa prípojné vedenia vedú cez okno alebo medzeru medzi dverami.
- Zalomené miesta v dôsledku neodborného upevnenia alebo vedenia prípojného vedenia.
- Rozrezané miesta vzniknuté pri prejazde cez prípojné vedenie.
- Škody na izolácii pri vytrhnutí zo zásuvky v stene.
- Trhliny pri zostarnutí izolácie.

Takéto poškodené elektrické prípojné vedenia sa nesmú používať a z dôvodu poškodenia izolácie sú životnebezpečné.

Elektrické prípojné vedenia pravidelne kontrolujte ohľadne poškodení. Dávajte pozor na to, aby pri kontrole prípojného vedenia nebolo toto pripojené k elektrickej sieti.

Elektrické prípojné vedenia musia zodpovedať príslušným ustanoveniam VDE a DIN. Používajte iba prípojné vedenia s označením H05VV-F.

Vytlačenie označenia typu na prípojnom kábli je predpis.

#### Motor na striedavý prúd:

- Sieťové napätie musí predstavovať 220 - 240 V~.
- Predlžovacie vedenia do dĺžky 25 m musia vykazovať priemer 1,5 mm<sup>2</sup>.

Prípojky a opravy elektrickej výbavy smie vykonávať iba vyučený elektrikár.

V prípade otázok uvedte, prosím, nasledujúce údaje:

- druh prúdu motora,
- údaje z typového štítku stroja

#### Druh pripojenia X

Ak je sieťový prívod tohto prístroja poškodený, musí sa vymeniť za špeciálne prípojné vedenie, ktoré je k dispozícii u výrobcu alebo v jeho zákaznickom servise.

### 13. Likvidácia a recyklácia

#### Upozornenia k baleniu



Baliace materiály sa dajú recyklovať. Prosím, likvidujte balenia ekologicky.

#### Upozornenia k elektrickým a elektronickým zariadeniam (ElektroG)



**Elektrické a elektronické staré zariadenia nepatria do domového odpadu, ale musia sa zbierať, resp. likvidovať oddelene!**

- Staré batérie alebo akumulátory, ktoré nie sú pevne zabudované v starom prístroji, sa musia vybrať bez porušenia! Ich likvidácia je regulovaná zákonom o batériách.
- Vlastníci alebo používatelia elektrických a elektronických zariadení sú zo zákona povinní ich po použití vrátiť.

- Koncový užívateľ je zodpovedný za vymazanie svojich osobných údajov na starom zariadení, ktoré má byť zlikvidované!
- Symbol prečiarknutého odpadkového koša na kolieskach znamená, že staré elektrické a elektronické zariadenia sa nesmú likvidovať s domovým odpadom.
- Elektrické a elektronické zariadenia je možné bezplatne odovzdať na týchto miestach:
  - Verejná likvidácia alebo zberné miesta (napr. obecné stavebné dvory).
  - Predajné miesta elektronických zariadení (stacionárne a online), ak sú predajcovia povinní ich prevziať späť alebo ich dobrovoľne ponúknuť.
  - Až tri staré elektrické zariadenia jedného typu s maximálnou dĺžkou hrany 25 centimetrov môžete bezplatne odovzdať bez toho, aby ste si najprv zakúpili nové zariadenie od výrobcu, alebo ich odovzdajte na inom autorizovanom zbernom mieste vo vašom okolí.
  - Viac doplňujúcich podmienok spätného odberu výrobcov a distribútorov sa dozviete v príslušnom zákaznickom servise.
- V prípade dodania nového elektrického zariadenia výrobcom do domácnosti môže výrobca na požiadanie koncového užívateľa zabezpečiť bezplatný odvoz starého elektrického zariadenia. Za týmto účelom kontaktujte zákaznický servis výrobcu.
- Tieto vyhlásenia sa vzťahujú iba na zariadenia inštalované a predávané v krajinách Európskej únie a podliehajúce európskej smernici 2012/19/EÚ. V krajinách mimo Európskej únie môžu na likvidáciu elektrických a elektronických zariadení platiť odlišné predpisy.

### 14. Odstraňovanie porúch

Porucha	Možná príčina	Náprava
Motor nefunguje.	Chybný motor, kábel alebo zástrčka, zareagovala sieťová poistka.	Stroj nechajte skontrolovať odborníkom. Nikdy motor neopravujte sami. Nebezpečenstvo! Skontrolujte poistky, príp. ich vymeňte.
Motor beží pomaly a nedosahuje prevádzkovú rýchlosť.	Napätie je príliš nízke, vinutia poškodené, kondenzátor spálený.	Napätie nechajte skontrolovať kvalifikovaným elektrikárom. Motor nechajte skontrolovať odborníkom. Kondenzátor nechajte vymeniť odborníkom.
Motor je príliš hlučný.	Poškodené vinutia, chybný motor.	Motor nechajte skontrolovať odborníkom.
Motor nedosahuje plný výkon.	Prúdové obvody v sieťovom zariadení preťažené (kontrolky, iné motory atď.).	Nepoužívajte žiadne iné zariadenia ani motory na rovnakom prúde obvode.
Motor sa ľahko prehrieva.	Preťaženie motora, nedostatočné chladenie motora.	Zabráňte preťaženiu motora pri rezaní, z motora odstráňte prach, aby sa zaručilo optimálne chladenie motora.
Rez je drsný alebo zvltný.	Píllový kotúč je tupý, forma zubov nie je vhodná na hrúbku materiálu.	Dodatočne obrúste píllový kotúč, príp. použite vhodný píllový kotúč.
Obrobok je vytrhaný, príp. vyštípaný.	Príliš vysoký tlak rezania, príp. píllový kotúč nie je vhodný na dané použitie.	Použite vhodný píllový kotúč.

## A készüléken található szimbólumok magyarázata

A jelen kézikönyvben használt szimbólumok célja, hogy felhívják a figyelmet a lehetséges kockázatokra. A biztonsági szimbólumokat, valamint az ezeket kísérő magyarázatokat pontosan értelmezni kell. Maguk a figyelmeztetések nem hátrítják el a kockázatokat, és nem helyettesítik a balesetek megelőzése érdekében hozott megfelelő intézkedéseket.

	Üzembe helyezés előtt olvassa el és vegye figyelembe a kezelési útmutatót és a biztonsági utasításokat!
	Viseljen védőszemüveget!
	Viseljen hallásvédőt!
	Porképződés esetén viseljen megfelelő légzésvédőt!
	Figyelem! Sérülésveszély! Ne nyúljon a mozgó fűrészlaphoz!
	Figyelem! Lézersugár
	II. védelmi osztály (kettős szigetelés)
	Tartsa be a figyelmeztető és biztonsági utasításokat!
	Az elektromos szerszámokat ne kezelje háztartási hulladékként!
	A termék megfelel a hatályos európai irányelveknek.

## Tartalomjegyzék:

## Oldal:

1.	Bevezetés .....	74
2.	A készülék leírása (1-22. ábra) .....	74
3.	Szállított elemek .....	75
4.	Rendeltetésszerű használat .....	75
5.	Biztonsági utasítások .....	76
6.	Műszaki adatok .....	80
7.	Üzembe helyezés előtt .....	81
8.	Felépítés és kezelés .....	81
9.	Szállítás .....	85
10.	Karbantartás .....	85
11.	Tárolás .....	86
12.	Elektromos csatlakoztatás .....	86
13.	Ártalmatlanítás és újrahasznosítás .....	87
14.	Hibakeresési útmutató .....	88
15.	Megfelelőségi nyilatkozat .....	138

## 1. Bevezetés

### Gyártó:

Scheppach GmbH  
Günzburger Straße 69  
D-89335 Ichenhausen

### Kedves ügyfelünk!

Sok örömet és sikert kívánunk új készüléke használatához.

### Megjegyzés:

E gép gyártója a hatályos termékfelelősségi törvény szerint nem felelős a gépen esett vagy a gép által okozott károkért a következő esetekben:

- szakszerűtlen kezelés,
- A kezelési útmutató be nem tartása,
- Harmadik fél által végzett illetéktelen javítás,
- Nem eredeti pótalkatrészek beépítése és cseréje,
- nem rendeltetésszerű használat,
- Ha figyelmen kívül hagyja az elektromos berendezésekre vonatkozó előírásokat, valamint a VDE 0100, a DIN 57113 / VDE0113 előírásait, akkor az elektromos berendezés működésképtelenné válhat.

### Vegye figyelembe a következőket:

A szerelés és üzembe helyezés előtt olvassa el a kezelési útmutató teljes szövegét.

Kezelési útmutatónkból megismerheti készülékét, és elsajátíthatja a rendeltetésszerű használatához szükséges ismereteket.

A kezelési útmutató fontos információkat tartalmaz arról, hogyan dolgozhat a géppel biztonságosan, szakszerűen és gazdaságosan, hogyan előzheti meg a baleseteket, csökkentheti a javítási költségeket és az időkieséseket, és növelheti a gép megbízhatóságát és élettartamát.

A jelen kezelési útmutató biztonsági rendelkezéseiben túl feltétlenül tartsa be az országában a készülék üzemeltetésével kapcsolatosan érvényes előírásokat is.

A szennyeződés és nedvesség ellen műanyag tokba csomagolt kezelési útmutatót tartsa a készülék közelében. Munkába állás előtt minden kezelő olvassa el, és gondosan tartsa be előírásait.

A gépen csak olyan személyek dolgozhatnak, akiket betanítottak a készülék használatára, és megismertették az előforduló veszélyforrásokkal. Tartsa be a kezelők minimális életkorára vonatkozó rendelkezést.

A jelen kezelési útmutató biztonsági rendelkezéseiben és országában a készülék üzemeltetésére vonatkozó előírásokon túl feltétlenül tartsa be az azonos kialakítású gépek üzemeltetésére vonatkozó általánosan elismert műszaki szabályokat is.

Nem vállalunk felelősséget az olyan balesetekért vagy károkért, amelyek azért keletkeznek, mert nem vették figyelembe jelen útmutatót és a biztonsági utasításokat.

## 2. A készülék leírása (1-22. ábra)

1. Markolat
2. Be-/kikapcsoló
3. Reteszelő kapcsoló
4. Gépfaj
5. Fűrészlap-védő, mozgatható
6. Fűrészlap
7. Befogó berendezés
- 7a. Csillagfogantyús csavarok
- 7b. Gyorsreteszelő gomb
8. Munkadarab támasztó
9. Rögzítőcsavar munkadarab támasztóhoz
10. Asztalbetét
11. Reteszelő fogantyú
12. Mutató
13. Skála
14. Forgóasztal
15. Rögzített fűrészasztal
16. Ütközősín
- 16a. Eltolható ütközősín
- 16b. Rögzítőcsavar
17. Forgácsfelfogó zsák
18. Skála
19. Mutató
20. Rögzítőcsavar a vonó-vezetéshez
21. Vonó-vezetés
22. Rögzítőcsavar
23. Biztosító csapcsap
24. Csavar a vágásmélység korlátozáshoz
- 24a. Recés fejű anya
25. Ütköző a vágásmélység korlátozáshoz
26. Beállítócsavar (90°)
- 26a. Biztosító anya
27. Szabályzó csavar (45°)
- 27a. Biztosító anya
28. Peremes csavar
29. Külső perem
30. Fűrészpengely-zár
31. Belső perem
32. Lézer

33. Be-/kikapcsoló, lézer
34. Reteszelt állás karja
35. Billenésigátló
36. Szabályzó csavar
37. Kábeltartó
38. Fordulatszám választókapcsoló

- A.) 90°-os szögbeállító idom (nem képezi a szállítási terjedelem részét)
- B.) 45°-os ütköző idom (nem tartozik a szállított elemek közé)
- C.) Imbuszkulcs, 6 mm
- D.) Kereszthornyos csavar (lézer)

## 3. Szállított elemek

- Fejező-, vonó- és gérvágó fűrész
- 1 db befogó berendezés (7) (előszerelve)
- 2 db munkadarab támasztó (8) (előszerelve)
- Fűrészporzsák (17)
- 6 mm-es imbuszkulcs (C)
- Üzemeltetési útmutató

## 4. Rendeltetésszerű használat

A fejező-, vonó- és gérvágó fűrész fa és műanyag vágására szolgál, a gép nagyságának megfelelő méretben. A fűrész nem alkalmas tűzifa darabolására.

### Figyelmeztetés!

Soha ne használja a készüléket a kezelési útmutatóban meghatározottól eltérő anyagok vágásához.

### Figyelmeztetés!

A mellékelt fűrészlap kizárólag az alábbi anyagok fűrészelésére szolgál:

Fa, faipari termékek (MDF- és forgácslap, rétegelt lemez, erősített deszka, bútorlap stb.), szögeket tartalmazó fa, műanyag, nemvas fémek és 3 mm-es lágyacél lapok.

### Megjegyzés:

A nem horganyzott szögeket vagy csavarokat tartalmazó fa – kellő óvatossággal – szintén biztonságosan fűrészelhető.

### Megjegyzés:

Ne használja a fűrészlapot horganyzott anyagok vagy fába ágyazott horganyzott szögek vágására.

Ne használja a fűrészlapot tűzifa fűrészelésére!

A gépet csak rendeltetésszerűen használja. Minden ettől eltérő használat nem rendeltetésszerűnek minősül. Az ebből fakadó minden kárért és sérülésért nem a gyártó, hanem a felhasználó/kezelő viseli a felelősséget.

Csak a géphez alkalmas fűrészlapokat szabad használni. Tilos bármilyen típusú darabolótárcsát használni. A rendeltetésszerű használat része a biztonsági utasítások betartása, valamint a kezelési útmutatóban foglalt szerelési és üzemeltetési utasítások betartása is.

A gépet kezelő és karbantartó személyeknek ismerniük kell ezeket, és tájékozottnak kell lenniük a lehetséges veszélyekről.

Ezenfelül a lehető leghatározottabban be kell tartani a balesetmegelőzési előírásokat.

Vegye figyelembe a további általános érvényű munkaesetegészségügyi és biztonságtechnikai szabályokat is.

Ha a Gépen változtatást hajt végre, az ebből eredő károkért a gyártó nem vállal felelősséget.

A rendeltetésszerű használat ellenére bizonyos maradék kockázati tényezők teljes egészében nem kizárhatóak ki. A gép szerkezete és felépítése miatt a következők fordulhatnak elő:

- A fűrészlap megérintése a fedetlen fűrészelési területen
- A működő fűrészlapba történő benyúlás (vágásos sérülés).
- A munkadarabok és a munkadarabok darabjainak visszaütése.
- A fűrészlap törése.
- A fűrészlap hibás keményfém részeinek kirepülése.
- A hallása károsodhat az előírt hallásvédelem figyelmen kívül hagyása miatt.
- Zárt helyiségekben számolni kell a fapor egészségkárosító kibocsátásával.

Kérjük, vegye figyelembe, hogy készülékeinket rendeltetésük szerint nem kisipari, kézipari vagy ipari használatra tervezték. Semmilyen felelősséget nem vállalunk, ha a készüléket kisipari, kézipari vagy ipari, valamint ezekkel egyenértékű tevékenységekhez használják.

## 5. Biztonsági utasítások

**Az elektromos szerszámokra vonatkozó általános biztonsági utasítások**

**△ FIGYELMEZTETÉS!** Olvassa el az összes biztonsági utasítást, egyéb utasítást, ábrát és műszaki adatot, melyet az elektromos szerszámhoz mellékeltek. A következő útmutatások betartásának elmulasztása áramütést, tüzet és/vagy súlyos sérüléseket okozhat.

**Az összes biztonsági utasítást és útmutatót őrizze meg későbbi használat céljából.**

A biztonsági utasításokban használt „elektromos szerszám” fogalom a hálózatról üzemeltetett elektromos szerszámokra (hálózati vezetékkel), illetve az akkumulátorról üzemeltetett elektromos szerszámokra (hálózati vezeték nélkül) vonatkozik.

### 1) A munkahely biztonsága

- a) **Gondoskodjon a munkahely tisztaságáról és megfelelő megvilágításáról.**  
A rendetlenség, illetve a megvilágítatlan munkaterületek balesetekhez vezethetnek.
- b) **Ne dolgozzon az elektromos szerszámmal olyan robbanásveszélyes környezetben, ahol éghető folyadékok, gázok vagy porok találhatók.**  
Az elektromos szerszámok szikráznak, és a szikrák meggyújthatják a port és a gőzöket.
- c) **Az elektromos szerszám használata során tartsa távol a gyermekeket és más személyeket.**  
A figyelem elterelése miatt elveszítheti uralmát az elektromos szerszám felett.

### 2) Elektromos biztonság

- a) **Az elektromos szerszám csatlakozódugója illeszkedjen a csatlakozóaljzatba. A csatlakozódugót semmilyen módon nem szabad módosítani. A védőföldeléssel ellátott elektromos szerszámokkal együtt ne használjon adaptéres csatlakozót.**  
A változatlan csatlakozódugók és a hozzájuk illő csatlakozóaljzatok csökkentik az áramütés kockázatát.
- b) **Kerülje el a teste földelt felületekkel, például csövekkel, fűtésekkel, tűzhelyekkel és hűtőszekrényekkel való érintkezését.**  
Megnövekedik az áramütés kockázata, ha a teste földelve van.

- c) **Tartsa esőtől és nedvességtől távol az elektromos szerszámokat.**  
Az elektromos szerszámba hatoló víz növeli az áramütés kockázatát.
- d) **Ne használja a csatlakozó vezetéket a rendeltetésétől eltérő módon, például az elektromos szerszám szállításához, felakasztásához vagy a csatlakozóaljzattól való kihúzásához. Tartsa távol a csatlakozó vezetéket hőtől, olajtól, éles élektől és a mozgó alkatrészeitől.**  
A sérült vagy összegubancolódott csatlakozó vezeték növeli az áramütés kockázatát.
- e) **Ha a szabadban dolgozik az elektromos szerszámmal, akkor csak olyan hosszabbító vezetékeket alkalmazzon, amelyek kültéri használatra is alkalmasak.**  
A kültéri használatra alkalmas hosszabbító vezeték használata csökkenti az áramütés kockázatát.
- f) **Ha elkerülhetetlen, hogy nedves környezetben használja az elektromos szerszámot, akkor használjon hibaáram-védőkapcsolót.**  
A hibaáram-védőkapcsoló használata csökkenti az áramütés kockázatát.

### 3) Személyi biztonság

- a) **Legyen figyelmes, ügyeljen arra, amit csinál, és az elektromos szerszám használata során józan ésszel cselekedjen. Ne használja az elektromos szerszámot, ha fáradt, vagy ha drogok, alkohol vagy gyógyszerek hatása alatt áll.**  
Az elektromos szerszám használata során egy pillanatnyi figyelmetlenség is súlyos sérüléseket okozhat.
- b) **Viseljen személyi védőfelszerelést, és mindig használjon védőszemüveget.**  
Az elektromos szerszám típusától és használatától függően alkalmazott személyi védőfelszerelések, például pormaszok, csúszásmentes munkavédelmi cipő, munkavédelmi sisak vagy hallásvédő viselése csökkenti a sérülések kockázatát.
- c) **Kerülje el az akaratlan üzembe helyezést. A szerszám áramellátásra és/vagy akkumulátorra való csatlakoztatása, felvétele vagy szállítása előtt győződjön meg arról, hogy ki van-e kapcsolva az elektromos szerszám.**  
Ha az elektromos szerszám szállítása közben a kapcsolón tartja az ujját, vagy a készüléket bekapcsolva csatlakoztatja az áramellátásra, akkor balesetek történhetnek.

- d) **Az elektromos szerszám bekapcsolása előtt távolítsa el a beállító szerszámokat vagy a csavar kulcsokat.**  
Az elektromos szerszám forgó részében maradt szerszám vagy kulcs sérüléseket okozhat.
- e) **Kerülje a rendellenes testtartást. Álljon stabilan a lábán, és mindig őrizze meg egyensúlyát.**  
Így váratlan helyzetekben is jobban irányíthatja az elektromos szerszámot.
- f) **Megfelelő ruházatot viseljen. Ne viseljen túl bő ruházatot vagy ékszereket. Haját és ruházatát tartsa távol a maguktól mozgó alkatrészektől.**  
A mozgó alkatrészek elkaphatják a laza ruházatot, az ékszereket vagy a hosszú haját.
- g) **Ha lehetséges a porelszívó és -gyűjtő berendezések felszerelése, azokat csatlakoztatni és megfelelően használni kell.**  
Porelszívó használatával csökkentheti a por által okozott veszélyeket.
- h) **Ne keltsen hamis biztonságérzetet és ne szegje meg az elektromos szerszámra vonatkozó biztonsági előírásokat még abban az esetben sem, ha az elektromos szerszámot többszöri használat után ismerni vélni.**  
A másodperc törtrésze alatt bekövetkező súlyos sérülések lehetnek a következményei annak, ha a szerszámot gondatlanul kezeli.

### 4) Az elektromos szerszám használata és kezelése

- a) **Ne terhelje túl az elektromos szerszámot. Munkájához az ahhoz meghatározott elektromos szerszámot használja.**  
A megfelelő elektromos szerszámmal jobban és biztonságosabban dolgozhat a megadott teljesítménytartományban.
- b) **Ne használjon olyan elektromos szerszámot, amelynek hibás a kapcsolója.**  
Az az elektromos szerszám, amelyet nem lehet be- vagy kikapcsolni, veszélyesnek számít, és meg kell javítani.
- c) **Húzza ki a csatlakozódugót a csatlakozóaljzattól, és/vagy vegye ki a kivehető akkumulátort, mielőtt beállításokat végez a készüléken, cserélhető szerszámokat cserél ki vagy félretesz az elektromos szerszámot.**  
Ezen elővigyázatossági intézkedések megakadályozzák az elektromos szerszám akaratlan elindulását.
- d) **A nem használt elektromos szerszámokat gyermekektől távol tárolja. Ne hagyja, hogy az elektromos szerszámot olyan személyek használják, akik nem ismerik azt vagy nem olvasták el a jelen utasításokat.**

Az elektromos szerszámok veszélyesek, ha tapasztalatlan személyek használják őket.

- e) **Gondosan ápolja az elektromos szerszámokat és a cserélhető szerszámot. Ellenőrizze, hogy a mozgó alkatrészek kifogástalanul működnek-e, nem szorulnak, nincsenek-e törött vagy sérült alkatrészek, amelyek negatív hatással lennének az elektromos szerszám működésére. Az elektromos szerszám használatát előtt javíttassa meg a sérült alkatrészeket.**  
Sok balesetet a rosszul karbantartott elektromos szerszámok okoznak.
- f) **Tartsa élesen és tisztán a vágószerszámokat.**  
A gondosan ápolt, éles vágóélekkel rendelkező vágószerszámok kevésbé szorulnak be, és könnyebben vezethetők.
- g) **Az elektromos szerszámot, tartozékokat, betétszerszámokat stb. a jelen utasításoknak megfelelően használja. Közben vegye figyelembe a munkafeltételeket és a végrehajtandó feladatot is.**  
Az elektromos szerszámoknak a tervezett alkalmazásoktól eltérő használata veszélyes helyzetekhez vezethet.
- h) **A fogantyúkat és a fogantyúfelületeket mindig száraz, tiszta, valamint olajtól és zsírtól mentes állapotban kell tartani.**  
A csúszós fogantyú és fogantyúfelületek nem teszik lehetővé az elektromos szerszám biztonságos üzemeltetését és afölötti uralmának megőrzését előre nem látható helyzetekben.

### 5) Szerviz

- a) **Csak képzett szakszeméllyel és csak eredeti pótalkatrészek használatával javíttassa meg elektromos szerszámát.**  
Ezáltal biztosítható az elektromos szerszám biztonságának megőrzése.

### Figyelmeztetés!

Ez az elektromos szerszám üzem közben elektromágneses mezőt hoz létre. Ez a mező bizonyos körülmények között negatív hatással lehet az aktív vagy passzív orvosi implantátumokra. A komoly és súlyos sérülések kockázatának elkerülése érdekében javasoljuk, hogy az orvosi implantátummal rendelkező személyek az elektromos szerszám használata előtt keressék fel orvosukat és implantátumuk gyártóját.

#### A gérvágó és fejező fűrészekre vonatkozó biztonsági utasítások

- a) A gérvágó és fejező fűrészeket fa és fás termékek vágására tervezték, vas anyagok, így szálak, rudak, csavarok stb. vágására nem alkalmas. A lehordott por a mozgó alkatrészek, mint például az alsó védőburkolat eltömődését okozhatja. A vágáskor keletkező szikrák megégetik az alsó védőburkolatot, a lemezbetéteket és a műanyag részeket.
- b) A munkadarabot lehetőség szerint fogókkal rögzítse. Ha a munkadarabot kézzel tartja, a kezét mindig legalább 100 mm-re kell eltartania a fűrészlap mindegyik oldalától. Ne használja a fűrész túl kicsi darabok vágásához, azok befogásához vagy kézzel való megtartásához. Ha a keze túl közel kerül a fűrészlaphoz, a fűrészlappal való érintkezés miatt sérülés fokozott kockázata áll fenn.
- c) A munkadarab nem mozoghat: vagy szorosan be kell fogni vagy neki kell nyomni az ütközőnek és az asztalnak. Ne tolja a munkadarabot a fűrészlapba, és soha ne vágjon „szabad kézzel”. A rögzítetlen vagy mozgó munkadarabok nagy sebességgel kirepülhetnek és sérülést okozhatnak.
- d) Tolja keresztül a fűrész a munkadarabon. Ne húzza át a fűrész a munkadarabon. Vágáshoz emelje meg a fűrészfejet és húzza végig a munkadarab felett, anélkül, hogy azt elvágna. Ezután kapcsolja be a motort, fordítsa lefelé a fűrészfejet, és nyomja be a fűrész a munkadarabba. Vonóvágás esetén fennáll a veszélye, hogy a fűrészlap a munkadarabon felemelkedik, és a fűrészlapegység nagy erővel a kezelő személynek repül.
- e) Ne tegye keresztbe a kezét a kialakítandó vágásvonalon, se a fűrészlap előtt, se a fűrészlap mögött. A munkadarab megtámasztása keresztbe tett kézzel, azaz a munkadarab tartása a fűrészlap jobb oldalán bal kézzel, illetve fordítva, nagyon veszélyes.
- f) Ne nyúljon az ütköző mögé, ha a fűrészlap forgó. Mindig tartsa be a legalább 100 mm-es biztonsági távolságot a keze és a forgó fűrészlap között (a fűrészlap mindkét oldalára érvényes pl. fahulladékok eltávolításakor). Előfordulhat, hogy nem tudja pontosan felbecsülni a forgó fűrészlap és keze közötti távolságot, és súlyosan megsérülhet.
- g) Vágás előtt ellenőrizze a munkadarabot. Ha a munkadarab meg van hajlítva vagy húzva, először fogja be azt a kifelé hajló oldalával ütközésig. Mindig gondoskodjon arról, hogy a vágásvonal mentén ne legyen hézag a munkadarab, az ütköző és az asztal között. A meghajlott vagy meghúzott munkadarabok elfordulhatnak vagy elmozdulhatnak, és a forgó fűrészlap elakadását okozhatja vágás közben. A munkadarabban nem lehetnek szögek vagy idegen testek.
- h) Csak akkor használja a fűrész a fűrészlapon nincsenek szerszámok, fahulladékok stb.; csak a munkadarab lehet az asztalon. A kisméretű hulladékok, fadarabok és egyéb tárgyak nagy sebességgel repülhetnek szét, ha a forgó fűrészlaphoz érnek.
- i) Mindig csak egy munkadarabot vágjon. Több egymásra helyezett munkadarabot nem lehet megfelelően befogni és rögzíteni, így fűrészeléskor a fűrészlap beszorulását okozhatják és elcsúszhatnak.
- j) Gondoskodjon arról, hogy a gérvágó és fejező fűrész használat előtt sík és szilárd munkafelületen álljon. A sík és szilárd munkafelület csökkenti annak a veszélyét, hogy a gérvágó és fejező fűrész instabillá váljon.
- k) Tervezze meg az elvégezni kívánt munkát! A fűrészlap dőlésének, illetve a gérvágási szög minden egyes beállításakor figyeljen rá, hogy az állítható ütköző pontosan legyen beállítva, a munkadarab meg legyen támasztva, és a fűrészlappal vagy a védőburkolattal ne érintkezzen. A gép bekapcsolása és a munkadarab az asztalra helyezése nélkül szimulálja a fűrészlap teljes vágási mozgását, hogy meggyőződjön róla, a vágást semmi nem akadályozza vagy veszélyezteti.
- l) Az asztal lapjának felületénél szélesebb vagy hosszabb munkadarabok esetén gondoskodjon megfelelő letámasztásról, pl. asztalhosszabbító vagy fűrészbak révén. A gérvágó és fejező fűrésznél hosszabb és szélesebb munkadarabok lebillenhetnek, ha nincsenek megfelelően megtámasztva. Ha egy levágott darab fa vagy egy munkadarab megbillen, megemelheti az alsó védőburkolatot vagy ellenőrizetlenül elrepülhet a forgó fűrészlaptól.
- m) Az asztalhosszabbító vagy a támaszték pótlására ne kérjen meg más személyeket. A munkadarab instabil megtámasztása a lap beszorulását okozhatja. A munkadarab vágás közben el is mozdulhat, és behúzhatja Önt és segítőtjét a forgó lapba.
- n) A levágott darabot nem szabad a forgó fűrészlapnak nyomni. Ha kevés a hely, pl. hosszútűzők alkalmazása esetén, a levágott darab és a fűrészlap összeakadhatnak, és erővel elrepülhet.
- o) Mindig használjon fogót vagy egyéb megfelelő eszközt a kerek anyagok, mint például rudak vagy csövek megfelelő megtámasztásához. A rudak vágáskor hajlamosak elgurulni, aminek köszönhetően a fűrészlap elakadhat és a munkadarabot az Ön kezével együtt a fűrészlapba húzhatja.
- p) Először várja meg, hogy a fűrészlap elérje a teljes fordulatszámot, mielőtt belevágna a munkadarabba. Ez csökkenti annak a veszélyét, hogy a munkadarab elrepüljön.
- q) Ha a munkadarab beszorul vagy a fűrészlap elakad, kapcsolja ki a gérvágó és fejező fűrész. Várja meg, míg minden forgó rész leáll, húzza ki a hálózati csatlakozót és/vagy vegye ki az akkumulátort. Ezután távolítsa el a beszorult anyagot. Amennyiben ilyen elakadás esetén tovább folytatja a fűrészélést, elveszítheti az uralmát a készülék felett és megsérülhet a gérvágó és fejező fűrész.
- r) Engedje el a gombot, ha befejezte a vágást, tartsa lent a fűrészfejet, és várja meg, míg a fűrészlap megáll, mielőtt a levágott darabot kivenné. Nagyon veszélyes kézzel a kifutó lap felé nyúlni.
- s) Tartsa erősen a fogantyút, ha nem teljes fűrészvágást végez, illetve ha elengedi a kapcsológombot, mielőtt a fűrészfej a legelső pozícióját elérné. A fűrész fékezése hirtelen leíránthatja a fűrészfejet, ami megnöveli a sérülések veszélyét.

#### Kiegészítő biztonsági utasítások a fűrészlapok kezeléséhez

- Ne használjon sérült vagy deformálódott fűrészlapokat.
- Ne használjon repedt fűrészlapokat. Ha repedt a fűrészlap, selejtezze ki. A javítása nem megengedett.
- Ne használjon gyorsacélból készített fűrészlapot.
- Mielőtt használatba veszi a vonó-, fejező- és gérvágó fűrész, ellenőrizze a fűrészlapok állapotát.
- Kizárólag a vágandó anyagnak megfelelő fűrészlapot használjon.
- Csak a gyártó által meghatározott fűrészlapokat használja. Amennyiben a fűrészlapokat faanyagok vagy hasonló anyagok megmunkálására használják, azoknak meg kell felelniük az, EN 847-1 szabványoknak.
- Ne használjon erősen ötvöztött gyorsacél (HSS) anyagú fűrészlapot.
- Csak olyan fűrészlapokat használjon, amelyek legnagyobb megengedett fordulatszáma nem kisebb a vonó-, fejező- és gérvágó fűrész maximális orsófordulatszámánál, és amelyek alkalmasak a vágandó anyaghoz.
- Ügyeljen a fűrészlap forgásirányára.
- Csak olyan fűrészlapot használjon, mellyel magabiztosan dolgozik.
- Vegye figyelembe a maximális fordulatszámot. Ne lépje túl a fűrészlapon megadott maximális fordulatszámot. Tartsa be a megadott fordulatszám-tartományt, ha fel van tüntetve.
- A szorítók felületét tisztítsa meg a szennyeződésektől, zsírtól, olajtól, víztől.
- Ne használjon laza szűkítőgyűrűket vagy -perseleket a fűrészlap furatainak szűkítésére.
- Ügyeljen arra, hogy a fűrészlap biztosítására használt rögzített szűkítőgyűrűk átmérője legalább ugyanakkora legyen, mint a fűrészlapé, illetve átmérőjük legalább a vágási átmérő 1/3-a legyen.
- Gondoskodjon arról, hogy rögzített szűkítőgyűrűk párhuzamosak legyenek egymással.
- Bánjon óvatosan a fűrészlapokkal. Legjobb, ha az eredeti csomagolásukban, vagy erre a célra készült tartóban tárolja őket. Viseljen védőkesztyűt, hogy javítsa a fogása biztonságát, és ezzel is csökkentse a sérülés veszélyét.
- A fűrészlapokkal végzett minden egyes munkát előtt bizonyosodjon meg arról, hogy az összes biztonsági felszerelés szabályszerűen rögzítve van.
- A munka megkezdése előtt győződjön meg arról, hogy a használni kívánt fűrészlap megfelel a vonó-, fejező- és gérvágó fűrész műszaki követelményeinek, és szabályszerűen rögzítve van.
- A mellékelt fűrészlapot csak fa fűrészelésére használja, soha ne használja fémek megmunkálásához.
- Kizárólag a fűrészben megadott adatoknak megfelelő átmérőjű fűrészlapot használjon.
- Használjon munkadarab támasztókat, amennyiben azokra a munkadarab stabilizálásához szükség van.
- A munkadarab támasztó hosszabbítóit munka közben mindig rögzíteni és használni kell.
- Az elhasznált asztalbetéteket cserélje ki!
- Ügyeljen rá, hogy a fűrészfogak ne hevüljenek túl.



25. Műanyag fűrészeléskor kerülje a műanyag megolvadását.

Mindig a megfelelő fűrészlapokat használja. A sérült vagy elhasználódott fűrészlapokat időben cserélje ki.

Ha a fűrészlap túlhevül, állítsa le a gépet! Mielőtt a készülékkel újra megkezdene a munkát, hagyja lehűlni a fűrészlapot.



Figyelem: Lézersugárzás  
Ne nézzen bele a sugárba  
Lézer veszélyességi osztálya: 2



**A balesetveszély ellen a megfelelő óvintézkedésekkel védje saját magát és környezetét!**

- Szemvédő nélkül ne nézzen közvetlenül a lézersugárba.
- Soha ne nézzen közvetlenül a fénysugár útjába.
- Soha ne irányítsa a lézersugarat fényvisszaverő felületre és emberre vagy állatra. A kis teljesítményű lézersugár is károsíthatja a szemet.
- Vigyázat - az itt megadott eljárásmódoktól történő eltérés veszélyes sugárzásnak való kitettséghez vezethet.
- A lézermódult felnyitni tilos. Ez ugyanis váratlanul sugárzásnak való kitettséghez vezethet.
- A lézert nem szabad más típusúra cserélni.
- A lézeren javítást csak a lézer gyártója vagy felhatalmazott képviselő végezhet.

**Maradék kockázatok**

**Az elektromos szerszám a technika jelenlegi állása és az elismert biztonságtechnikai előírások szerint készült. Használata közben azonban jelentkezhettek fennmaradó kockázatok.**

- Nem előírászerű villamos csatlakozóvezetékek használatakor áramütés veszélye áll fenn.
- A nem nyilvánvaló maradék kockázatok minden elővigyázatosság ellenére sem szüntethetők meg.
- Minimálisra csökkenthetők azonban a „Biztonsági utasítások”, a „Rendeltetésszerű használat” és a kezelési útmutató együttes betartásával.
- Szükségtelenül ne terhelje túl a gépet: a fűrészeléskor kifejtett túl erős nyomás gyorsan megrongálja a fűrészlapot, ami a gép teljesítményének csökkenését a megmunkálás és a vágási pontosság terén.

- Műanyagok vágásakor mindig használjon rögzítőeszközöket: a fűrészrendő anyagot mindig rögzíteni kell a rögzítőeszközökkel.
- Kerülje a gép véletlen üzembe helyezését: a dugós csatlakozó a csatlakozó aljzatba való bevezetésekor nem szabad megnyomni a Start gombot.
- Mindig a kézikönyvben javasolt szerszámot használja. Így biztosíthatja, hogy gépe mindig optimális teljesítménnyel működjön.
- A kezét tartsa távol a munkaterülettől, ha a gép üzemel.
- Mielőtt a beállítási és karbantartási munkákat megkezdene, kapcsolja ki a Start gombot és húzza ki a hálózati csatlakozót.

**6. Műszaki adatok**

Váltóáramú motor	220 - 240 V~ 50Hz
Névleges teljesítmény S1*	2000 Watt
n <sub>0</sub> üresjáratú fordulatszám	
1. Fokozat	3200 min <sup>-1</sup>
2. Fokozat	4500 min <sup>-1</sup>
Keményfém fűrészlap	ø 254 x ø 30 x 2,2 mm
Fogak száma	28
a fűrészlap maximális fogszélessége	3 mm
Fordítási tartomány	-45° / 0° / +45°
Gérvágás	0° és 45° között balra
Fűrész szélessége 90°-nál	340 x 90 mm
Fűrész szélessége 45°-nál	240 x 90 mm
Fűrészszélesség 2 x 45°-nál (Kettős gérvágás)	240 x 45 mm
Védelmi osztály	II / □
Tömeg	ca. 13,6 kg
Lézerosztály	2
Lézer hullámhossza	650 nm
Lézer teljesítménye	< 1 mW

Technikai változtatások jogát a gyártó fenntartja!

\* S1 üzemmód, folyamatos üzemeltetés

**A munkadarabnak legalább 3 mm-es magassággal és 10 mm-es szélességgel kell rendelkeznie. Ügyeljen rá, hogy a munkadarabot mindig rögzítse a befogó berendezés segítségével.**

**Zaj**

A zaj értékeit az EN 62841-1 szabvány alapján határozták meg.

L <sub>PA</sub> Hangnyomásszint	97,2 dB
K <sub>PA</sub> bizonytalanság	3 dB
L <sub>WA</sub> hangteljesítményszint	110,2 dB
K <sub>WA</sub> bizonytalanság	3 dB

**Viseljen hallásvédőt.**

A zaj következtében hallásvesztesre kerülhet sor.

A megadott zajkibocsátási értékek mérése szabványok által előírt mérési eljárással történt, és megfelelő adatok az egyik elektromos szerszám másik szerszámmal történő összehasonlításához.

A megadott zajkibocsátási értékek a terhelés előzetes becsüléséhez is használhatók.

**Figyelmeztetés:**

- Az elektromos szerszám használatának módjától függően a zajkibocsátási értékek az elektromos szerszám tényleges használata során, különösen a munkadarab típusától függően eltérhetnek a megadott értéktől.
- Próbálja meg a terheléseket a lehető legalacsonyabban tartani. Példaértékű intézkedés: a munkaidő korlátozása. Eközben az üzemelési ciklus összes részét vegye figyelembe (például azokat az időket, amikor ki van kapcsolva az elektromos szerszám, valamint azokat is, amikor be van ugyan kapcsolva, de terhelés nélkül működik).

**7. Üzembe helyezés előtt**

- Nyissa ki a csomagolást, és óvatosan vegye ki a készüléket.
- Távolítsa el a csomagolóanyagot, valamint a csomagolási/shállítási biztosítékokat (ha vannak).
- Ellenőrizze, hogy hiánytalan-e a szállítási egység.
- Ellenőrizze a készülék és a tartozékok szállításból eredő sérüléseit.
- Lehetőség szerint a jótállási idő leteltéig őrizze meg a csomagolást.

**VESZÉLY**

**A készülék és a csomagolóanyag nem játékszer! Ne engedje, hogy a gyermekek a műanyag zacskókkal, fóliákkal és apró részekkel játszzanak! Leveszélyes és fulladás veszélye áll fenn!**

- A gépet úgy kell felállítani, hogy biztonságosan álljon. Rögzítse a gépet az álló fűrészszal furatainak keresztül (15) 4 csavarral (nem képezik a szállítási terjedelem részét) egy munkapadra, állványra vagy hasonló szerkezetre.
- Húzza ki teljesen az előre felszerelt billenészárlót (35), majd rögzítse azt az imbuszkulccsal.
- Állítsa be a szabályzó csavart (36) az asztallap szintjére, hogy elkerülje a gép felborulását.
- Az üzembe helyezés előtt szerelje fel az összes védelmi és biztonsági berendezést.
- A fűrészlap mozogjon szabadon.
- Győződjön meg arról, hogy a feldolgozásra előkészített faanyagban nincsenek idegen testek, pl. szögek, csavarok stb.
- Mielőtt működteti a be-/kikapcsoló gombot, győződjön meg arról, hogy a fűrészlap helyesen van felszerelve, és hogy a mozgó alkatrészek könnyen járnak.
- A hálózati csatlakoztatás előtt győződjön meg arról, hogy az adattábla és a hálózat adatai megegyeznek.

**7.1 Biztonsági berendezés ellenőrzése - levehető fűrészlapvédő (5)**

A fűrészlap-védő a fűrészlap véletlenül megérintésével és a szétrepülő forgácsokkal szemben nyújt védelmet.

**Működési ellenőrzés**

Ehhez hajtsa le a fűrészlapot:

- A fűrészlap-védőnek lefordításakor ki kell adnia a fűrészlapot anélkül, hogy más alkatrészekhez hozzáérne.
- A fűrész kiinduló helyzetbe történő felhajtásakor a fűrészlap-védőnek automatikusan el kell takarnia a fűrészlapot.

**8. Felépítés és kezelés**

**Figyelem!**

Mielőtt üzembe helyezné a terméket, feltétlenül szerelje össze teljesen!

**8.1 A vonó-, fejező- és gérvágó fűrész összeszerelése (1, 2, 4, 5, 21. ábra)**

- A forgóasztal (14) átállításához hajtsa fel a reteszelt fogantyút (11), és a mutatóujjával húzza fel a reteszelt állás karját (34).

- Forgassa a skála (13) kívánt szögértékére a forgóasztalt (14) és a mutatót (12). A beállítás rögzítéséhez hajtsa le a reteszelő fogantyút (11).
- Ha finoman lefelé nyomja a gépféjet (4), és ezzel egyidejűleg kihúzza a biztosító csapszeget (23) a motorfoglatból, azzal kireteszeli a fűrész a legal-só állásból.
- Fordítsa felfelé a gépféjet (4).
- A befogó berendezések (7) a rögzített fűrészasztal (15) mindkét oldalára rögzíthetők. Dugja a befogó berendezéseket (7) az ütközősín (16) hátoldalán erre acélra kialakított furatokba és rögzítse a csillagfogantyús csavarokkal (7a).
- A gyorsreteszelő gomb (7b) megnyomásával a befogó berendezés (7) nyomólapja egyszerűen a munkadarab magasságához illeszthető.
- 0° és 45° közötti gérvágásoknál a rögzítő berendezést (7) csak az egyik oldalra (jobb) kell felszerelni (lásd 11-12. ábra).
- Az gépféj (4) a rögzítőcsavar (22) kioldásával max. 45°-ban dönthető meg balra.
- A munkadarab támasztókat (8) munka közben mindig rögzíteni és használni kell. Állítsa be a kívánt ki-nyúlást oly módon, hogy kioldja a rögzítőcsavart (9). Ezután ismét húzza meg a rögzítőcsavart (9).

## 8.2 Az ütköző finombeállítás 90°-os fejező vágás-hoz (1, 2, 5, 6. ábra)

**A talpas derékszög nem képezi a szállítási terjedelem részét.**

- Süllyessze le a gépféjet (4) és rögzítse azt a biztosító csapszeggel (23).
- Lazítsa meg a rögzítőcsavart (22).
- A szögbeállító idomot (A) helyezze a fűrészlap (6) és a fűrészasztal (14) közé.
- Oldja ki a rögzítőanyát (26a).
- Annyira állítsa át a beállítócsavart (26), hogy a fűrészlap (6) és a forgóasztal (14) közötti szög 90°-os legyen.
- Ismét húzza meg a rögzítőanyát (26a).
- Ezt követően ellenőrizze a szögjelző pozícióját. Amennyiben szükséges, csavarozza ki a mutatót (19) egy csillagcsavarhúzó segítségével, állítsa a skála (18) 0°-os pozíciójába, majd húzza meg újra a tartócsavart.

## 8.3 90°-os fejező vágás és 0°-os forgóasztal (1, 2, 7. ábra)

Kb. 100 mm-es vágási szélességig a fűrész vonó-funkciója (20) a hátulsó pozícióban rögzíthető. Ebben a pozícióban a gépet fejező üzemmódban üzemeltetheti. Amennyiben a vágási szélesség meghaladja a 100 mm-t, ügyelni kell rá, hogy a rögzítőcsavar (20) laza és a gépféj (4) mozgatható legyen.

### Figyelem!

Az eltolható ütközősínneket (16a) a 90°-os fejező vágásokhoz a legbelső pozícióban kell rögzíteni.

- Oldja ki az eltolható ütközősínneket (16a) rögzítőcsavarjait (16b), és tolja befelé az eltolható ütközősínneket (16a).
- Az eltolható ütközősínneket (16a) a legbelső pozíciótól akkora távolságra kell rögzíteni, hogy az ütközősínneket (16a) és a fűrészlap (6) közötti távolság maximum 8 mm legyen.
- A vágás előtt ellenőrizze, hogy az ütközősínneket (16a) és a fűrészlap (6) között ne legyen lehetséges az ütközés.
- Ismét húzza meg a rögzítőcsavarokat (16b).
- Vigye a felső pozícióba a gépféjet (4).
- Tolja hátra a gépféjet (4) a fogantyúnál (1), és szükség esetén (vágási szélességtől függően) rögzítse azt ebben a pozícióban.
- Helyezze fel a levágni kívánt fadarabot az ütközősínre (16) és a forgóasztalra (14).
- Rögzítse az anyagot a rögzített fűrészasztalra (15) a befogó berendezésekkel (7), hogy megakadályozza az elcsúszásukat a fűrészelési folyamat során.
- Reteszelve ki a reteszelő kapcsolót (3), majd nyomja meg a be-/kikapcsolót a motor bekapcsolásához.
- **Rögzített vonó-vezetésnél (21):** Egyenletesen és enyhe nyomást kifejtve nyomja lefelé a gépféjet (4) a fogantyúval (1) addig, amíg a fűrészlap (6) a munkadarabot át nem vágja.
- **Nem rögzített vonó-vezetésnél (21):** Húzza teljesen előre a gépféjet (4). Egyenletesen és enyhe nyomást kifejtve süllyessze le teljesen a fogantyút (1). Lassan és egyenletesen tolja egészen hátra a gépféjet (4) addig, amíg a fűrészlap (6) a munkadarabot át nem vágja.
- A fűrészelési folyamat befejezése után vigye vissza a felső nyugalmi állásba a gépféjet, és engedje el a be-/kikapcsolót (2).

### Figyelem!

A visszaállító rugóknak köszönhetően a gép automatikusan felcsapódik. A vágás vége után ne engedje el a (1) fogantyút, hanem lassan és enyhe ellennyomás alatt mozgassa felfelé a gépféjet.

## 8.4 90°-os fejező vágás és 0° és 45° közötti forgóasztal (1, 7, 8. ábra)

A vonó-, fejező- és gérvágó fűrészsel bal- és jobb felé 0° és 45° közötti szögben végezhet ferde vágásokat.

### Figyelem!

Az eltolható ütközősínneket (16a) a 90°-os fejező vágásokhoz a legbelső pozícióban kell rögzíteni.

- Oldja ki az eltolható ütközősínneket (16a) rögzítőcsavarjait (16b), és tolja befelé az eltolható ütközősínneket (16a).
- Az eltolható ütközősínneket (16a) a legbelső pozíciótól akkora távolságra kell rögzíteni, hogy az ütközősínneket (16a) és a fűrészlap (6) közötti távolság legalább 8 mm legyen.
- A vágás előtt ellenőrizze, hogy az ütközősínneket (16a) és a fűrészlap (6) között ne legyen lehetséges az ütközés.
- Ismét húzza meg a rögzítőcsavart (16b).
- Ha rögzítve volt, akkor oldja ki a reteszelő fogantyút (11), mutatóujjával húzza felfelé a reteszelt állás karját (34), majd állítsa a forgóasztalt (14) a kívánt szögbe.
- A forgóasztalon lévő (12) mutató a rögzített fűrészasztalon (15) található skála (13) kívánt szögénél álljon.
- A forgóasztal (14) rögzítéséhez ismét rögzítse a reteszelő fogantyút (11).
- Hajtsa végre a vágásokat a 8.3 pontban leírtak szerint.

## 8.5 Az ütköző finombeállítás 45°-os gérvágáshoz (1, 2, 5, 9, 10. ábra)

**A talpas derékszög nem képezi a szállítási terjedelem részét.**

- Süllyessze le a gépféjet (4) és rögzítse azt a biztosító csapszeggel (23).
- Rögzítse a forgóasztalt (14) 0°-os állásban.

### Figyelem!

A (16a) eltolható ütközősín a gérvágáshoz (megtöltött fűrészfej) a legkülső pozícióban kell rögzíteni (**bal oldal**).

- Oldja ki az eltolható ütközősínneket (16a) rögzítőcsavarjait (16b), és tolja kifelé az eltolható ütközősínneket (16a).
- Az eltolható ütközősínneket (16a) a legbelső pozíciótól akkora távolságra kell rögzíteni, hogy az ütközősínneket (16a) és a fűrészlap (6) közötti távolság legalább 8 mm legyen.
- Az eltolható ütközősínneket (16a) a legbelső pozícióban kell lennie (**jobb oldal**).

- A vágás előtt ellenőrizze, hogy az ütközősínneket (16a) és a fűrészlap (6) között ne legyen lehetséges az ütközés.
- Oldja ki a rögzítőcsavart (22), és a fogantyúval (1) döntse balra, 45°-os helyzetbe a gépféjet (4).
- Helyezze a 45°-os ütköző idomot (B) a fűrészlap (6) és a forgóasztal (14) közé.
- Lazítsa meg a rögzítőanyát (27a) és annyira állítsa át az állítócsavart (27), hogy a fűrészlap (6) és a forgóasztal (14) közötti szög 45°-os legyen.
- Ismét húzza meg a biztosító anyát (27a).
- Ezt követően ellenőrizze a szögjelző pozícióját. Amennyiben szükséges, oldja ki a mutatót (19) csillagcsavarhúzóval, állítsa a skála (18) 45°-os pozíciójába, majd húzza meg újra a tartócsavart.

## 8.6 0°- 45°-os gérvágás és 0°-os forgóasztal (1, 2, 11. ábra)

A vonó-, fejező- és gérvágó fűrészsel a munkafelülethez képest bal felé 0° és 45°-közötti szögben végezhet gérvágásokat.

### Figyelem!

Az eltolható ütközősínneket (16a) gérvágáshoz (megtöltött fűrészfej) a külső helyzetben kell rögzíteni (**bal oldal**).

- Oldja ki az eltolható ütközősínneket (16a) rögzítőcsavarjait (16b), és tolja kifelé az eltolható ütközősínneket (16a).
- Az eltolható ütközősínneket (16a) a legbelső pozíciótól akkora távolságra kell rögzíteni, hogy az ütközősínneket (16a) és a fűrészlap (6) közötti távolság legalább 8 mm legyen.
- Az eltolható ütközősínneket (16a) a legbelső pozícióban kell lennie (**jobb oldal**).
- A vágás előtt ellenőrizze, hogy az ütközősínneket (16a) és a fűrészlap (6) között ne legyen lehetséges az ütközés.
- Ismét húzza meg a rögzítőcsavart (16b).
- Vigye a legfelső állásba a gépféjet (4).
- Rögzítse a forgóasztalt (14) 0°-os állásban.
- Oldja ki a (22) rögzítőcsavart, és a (1) fogantyúval addig döntse balra a gépféjet (4), míg a (19) mutató a (18) skála kívánt szögméretére nem mutat.
- Ismét húzza meg a rögzítőcsavart (22).
- Hajtsa végre a vágást a 8.3 pontban leírtak szerint.

### 8.7 0°- 45°-os gérvágás és 0°-45°-os forgóasztal (2, 4, 12. ábra)

A vonó-, fejező- és gérvágó fűrészszel a munkafelület-hez képest bal felé 0° és 45° közötti szögben, és ezzel egyszerre az ütközősínhez képest 0° és 45° közötti szögben végezhet gérvágásokat (kettős gérvágás).

#### Figyelem!

Az eltolható ütközősíneket (16a) gérvágáshoz (megdöntött fűrészfejnél) a külső helyzetben kell rögzíteni (bal oldal).

- Oldja ki az eltolható ütközősínnek (16a) rögzítőcsavarját (16b), és tolja kifelé az eltolható ütközősínnek (16a).
- Az eltolható ütközősínket (16a) a legbelső pozíciótól akkora távolságra kell rögzíteni, hogy az ütközősínnek (16a) és a fűrészlap (6) közötti távolság legalább 8 mm legyen.
- A vágás előtt ellenőrizze, hogy az ütközősínnek (16a) és a fűrészlap (6) között ne legyen lehetséges az ütközés.
- Ismét húzza meg a rögzítőcsavart (16b).
- Vigye a legfelső állásba a gépfejet (4).
- A forgóasztal (14) kioldásához hajtsa fel a reteszelő fogantyút (11).
- Állítsa a forgóasztalt (14) a kívánt szögbe (ehhez lásd a 8.4 pontot is).
- A forgóasztal (14) rögzítéséhez hajtsa le a reteszelő fogantyút (11).
- Lazítsa meg a (22) rögzítőcsavart.
- A fogantyúval (1) döntse a gép fejrészét (4) balra, a kívánt szögbe (lásd ehhez a 8.6 pontot is).
- Ismét húzza meg a rögzítőcsavart (22).
- Hajtsa végre a vágásokat a 8.3 pontban leírtak szerint.

### 8.8 Vágásmélység korlátozása (3, 13. ábra)

- A csavar (24) segítségével fokozatmentesen állítható a vágás mélysége. Ehhez csavarozza ki a csavar (24a) a recézett fejű anyát. A vágás kívánt mélysége a csavar (24) be- vagy kicsavarásával állítható be. Ezt követően húzza meg újra a recézett fejű anyát (24a) a csavar (24).
- Ellenőrizze a beállítást egy próbavágással.

### 8.9 Forgácsfelfogó zsák (1, 20. ábra)

A fűrész forgácsfelfogó zsákkal (17) rendelkezik a forgácsok összegyűjtéséhez.

#### Figyelem!

A forgácsfelfogó zsákokat csak fa vagy fához hasonló anyagok vágásakor szabad használni!

Nyomja össze a porzsák szárnyas fémgűrűt, és helyezze fel a zsákokat a motortér kimeneti nyílására.

A fűrészporzsák (17) az alulso oldalon található cipzár segítségével üríthető ki.

#### Csatlakoztatás porelszívó berendezésre

- Csatlakoztassa az elszívó tömlőt a porelszívó berendezésre.
- A porelszívó berendezésnek alkalmasnak kell lennie a megmunkálandó anyag elszívására.
- Fokozottan egészségkárosító vagy rákkeltő porok elszívására használjon speciális elszívó szerkezetet.

### 8.10 Fűrészlap cseréje (1, 2, 14-16. ábra)

Húzza ki a hálózati csatlakozódugót!

#### Figyelem!

△ **Mindig a megmunkálandó anyagnak megfelelő fűrészlapot használjon.**

△ **Csak olyan fűrészlapokat használjon, melyek megfelelnek a gépnek a furatátmérőre és a fűrészlap maximális vágásmélységére vonatkozóan megadott műszaki adatoknak.**

△ **Csak olyan fűrészlapokat használjon, amelyek megadott sebessége megegyezik a géphez megadott adattal, vagy nagyobb annál.**

**Viseljen megfelelő védőkesztyűt a fűrészlap cseréjéhez! Sérülésveszély!**

- Fordítsa felfelé a gépfejet (4) és rögzítse a biztosító csapszeggel (23).
- Hajtsa fel a fűrészlapvédőt (5).
- Az egyik kezével helyezze az imbuszkulcsot (C) a peremes csavarra (28).
- Nyomja meg erősen a fűrészengely-zárat (30) és forgassa lassan a peremes csavart (28) az óramutató járásával megegyező irányba. Legfeljebb egy fordulat után bepattan a fűrészengely-zár (30).
- Most egy kicsit nagyobb erővel lazítsa meg a peremes csavart (28) az óramutató járásával megegyező irányba.
- Csavarozza ki teljesen a peremes csavart (28) és vegye le a külső peremet (29).
- Vegye le a fűrészlapot (6) a belső peremről (31) és lefelé húzza ki.
- Gondosan tisztítsa meg a peremes csavart (28), a külső peremet (29) és a belső peremet (31).

- Az új fűrészlapot (6) fordított sorrendben helyezze vissza és rögzítse.
- **Figyelem!**  
A fogak vágóvonalai, vagyis a fűrészlap forgásiránya (6), egyezzen meg a házon látható nyíl irányával.
- Mielőtt a munkát tovább folytatná, győződjön meg róla, hogy a védőberendezések működnek.
- **Figyelem!**  
Minden egyes fűrészlap-csere után ellenőrizni kell, hogy a fűrészlap (6) függőleges pozícióban van-e, illetve 45°-ban megdöntve, akadály nélkül mozog az asztalbetétben (10).
- **Figyelem!**  
A fűrészlap (6) cseréjét és beállítását szabályszerűen kell elvégezni.

### 8.11 Lézer működtetése (17. ábra)

• **Bekapcsolás:**  
Nyomja meg 1-szer a lézer be-/kikapcsolót (33). A megmunkálni kívánt munkadarabra egy lézervonal lesz vetítve, ami megmutatja a pontos vágást.

• **Kikapcsolás:**  
Nyomja meg újra a be-/kikapcsolót (33).

### 8.12 A lézer beállítása (18. ábra)

Ha a lézer (32) nem a helyes vágásvonalat mutatja, az utólagosan is beállítható. Ehhez oldja ki a csavarokat (32b), és vegye le az elülső borítást (32a). Csavarozza ki a kereszthornyos csavarokat (D), és a lézert oldalirányban elmozdítva állítsa be úgy, hogy a lézersugár a fűrészlap (6) vágófogai felé mutasson.

Miután beállította és meghúzta a lézert, szerelje fel az elülső borítást, és húzza meg kézzel a két csavart (32b).

### 8.13 A fordulatszám módosítása (17. ábra)

A fűrész 2 fordulatszám-tartományban működtethető:



- Ha a fűrész 3200 perc<sup>-1</sup> fordulatszámra kívánja üzemeltetni (fémhez), akkor állítsa a sebességválasztó kapcsolót (38) az I. pozícióba.
- Ha a fűrész 4500 perc<sup>-1</sup> fordulatszámra kívánja üzemeltetni (fához) akkor állítsa a sebességválasztó kapcsolót (38) a II. pozícióba.

## 9. Szállítás

- A forgóasztal (14) reteszeléséhez húzza meg a reteszelő fogantyút (11).
- Nyomja lefelé a gépfejet (4) és rögzítse a biztosító csapszeggel (23). A fűrész most a legalsó pozícióban van bereteselve.
- A fűrész vonófunkcióját a vonó-vezetés (20) rögzítő-csavarjával rögzítse a leghátsó pozícióban.
- Az álló fűrészasztalnál (15) fogva szállítsa a gépet.
- A gép ismételt összeszereléséhez a 7. fejezetben leírtaknak megfelelően járjon el.
- A kábelt tároláshoz tekerje fel a két kábeltartóra (37). (22. ábra)

## 10. Karbantartás

#### △ Figyelmeztetés!

Minden beállítás, karbantartás vagy javítás előtt húzza ki a hálózati csatlakozódugót!

#### Általános karbantartási intézkedések

Időnként törölje le egy kendővel a forgácsot és a port a gépről. A szerszám élettartamának meghosszabbítása érdekében havonta olajozza a forgó alkatrészeket. Ne olajozza meg a motort. A műanyag tisztításához ne használjon maró anyagokat.

#### A levehető fűrészlapvédő biztonsági berendezés (5) tisztítása

Minden egyes üzembe helyezés előtt vizsgálja meg a fűrészlap-védőt, hogy nem szennyeződött-e el. Egy esetet vagy hasonló szerszám segítségével távolítsa el a fűrészport és a faforgácsokat.

#### Asztalbetét cseréje

##### Veszély!

Sérült asztalbetét (10) esetén fennáll a veszélye, hogy az asztalbetét és a fűrészlap közé kisméretű tárgyak szorulnak be, és a fűrészlap elakadását okozzák.

#### A sérült asztalbetéteket azonnal cserélje ki!

1. Csavarozza ki az asztalbetét csavarjait. Szükség esetén forgassa el a forgóasztalt, döntse meg a fűrészfejet, hogy hozzáférjen a csavarokhoz.
2. Vegye le az asztalbetétet.
3. Helyezzen be új asztalbetétet.
4. Húzza meg az asztalbetét csavarjait.

### Kefék ellenőrzése (19. ábra)

Új gép esetén a szénkeféket az első 50 üzemórát követően, illetve új kefék beszerelésekor kell ellenőrizni. Az első ellenőrzést követően 10 üzemóránként végezzen ellenőrzést.

Ha a szén 6 mm hosszúságúra használódott el, a rugó vagy a mellékcsatlakozás vezetéke elégett vagy megsérült, mindkét kefé ki kell cserélni. Ha kiszerezésüket követően úgy ítéli meg, hogy a kefék még használhatók, visszaszerelheti azokat.

A szénkefék karbantartásához nyissa fel a két reteszt (a 19. ábrán látható módon) az óramutató járásával elmentés irányba. Ezután vegye ki a szénkeféket. Helyezze be újra a szénkeféket fordított sorrendben.

### Szervizinformációk

Vegye figyelembe, hogy ennél a terméknél a következő alkatrészek használati vagy természetes kopásnak kitett elemek, illetve a következő alkatrészekre használati anyagokként van szükség.

Kopásnak kitett alkatrészek\*: Szénkefék, fűrészlap, asztalbetétek; forgácsgyűjtő zsákok

\* nem szerepel kötelezően a szállított anyagok között!

Pótalkatrészeket és tartozékokat szervizközpontunktól vásárolhat. Ehhez skennelje be a címlapon található QR-kódot.

## 11. Tárolás

A készüléket és tartozékait sötét, száraz és fagymentes helyen, gyermektől elzárva tárolja. Az optimális tárolási hőmérséklet 5 °C és 30 °C között van.

Az elektromos szerszámot az eredeti csomagolásában tárolja.

Letakarással védje az elektromos szerszámot a portól és a nedvességtől.

Tartsa a használati utasítást az elektromos szerszámon.

## 12. Elektromos csatlakoztatás

**A telepített villanymotor üzemkész állapotban van csatlakoztatva. A csatlakoztatás megfelel a vonatkozó VDE és DIN előírásoknak. Az ügyfél által biztosított hálózati csatlakozásnak, valamint az alkalmazott hosszabbító vezetéknek meg kell felelnie ezen előírásoknak.**

### Fontos megjegyzések

A motor túlterhelés esetén magától lekapcsol. A (változó időtartamú) lehűlés után a motor ismét bekapcsolható.

### Sérült elektromos csatlakozó vezeték.

Az elektromos csatlakozóvezetéseken gyakran keletkeznek szigetelési károk.

Ennek okai a következők:

- Megnyomódások, ha a csatlakozóvezetéseket ablak- vagy ajtónyílásokon vezeteli át.
- Megtörések, amikor szakszerűtlenül vezetik vagy rögzítik a csatlakozóvezetéseket.
- Elnyíródások, amikor áthajtanak a csatlakozóvezetéseken.
- A szigetelés sérülései, amikor a vezetéket kirántják a konnektorból.
- Repedések a szigetelés előregedése miatt.

Az ilyen sérült elektromos csatlakozóvezetékek nem használhatók, és a szigetelés sérülései miatt életveszélyesek.

Rendszeresen ellenőrizze az elektromos csatlakozóvezetékek sérüléseit. Ügyeljen arra, hogy a csatlakozóvezeték az ellenőrzéskor ne legyen az áramhálózatra csatlakoztatva.

Az elektromos csatlakozóvezetékeknek meg kell felelniük a vonatkozó VDE- és DIN-előírásoknak. Csak „H05VV-F” jelölésű csatlakozó vezetéseket használjon.

A csatlakozó kábelen kötelező a nyomtatott típusmegnevezés megléte.

### Váltóáramú motor:

- A hálózati feszültség értéke 220 - 240 V~ legyen.
- A legfeljebb 25 m hosszabbító vezeték legalább 1,5 négyzetmilliméter keresztmetszettel rendelkezzenek.

A csatlakoztatásokat és az elektromos szerelvényen végzett javításokat csak villanszerelők hajthatják végre.

A termékkel kapcsolatos levelezés, tudakozódás során adja meg a következő adatokat:

- A motor áramneme
- A motor típusablájának adatai

### X csatlakoztatási mód

Ha megsérül a készülék hálózati csatlakozóvezetéke, akkor különleges csatlakozóvezetésekre kell lecserélni, amely a gyártótól vagy annak ügyfélszolgálatától szerezhető be.

## 13. Ártalmatlanítás és újrahasznosítás

### A csomagolásra vonatkozó megjegyzések



A csomagolóanyagok újrahasznosíthatók. Kérjük, ártalmatlanítsa a csomagolásokat környezetbarát módon.

### Megjegyzések az elektromos és elektronikai berendezések ártalmatlanításáról (törvényi rendelkezések)



**A leselejtezett elektromos és elektronikai berendezések nem minősülnek kommunális hulladéknak, hanem szelektíven gyűjtendő, illetve le kell adni őket ártalmatlanításra!**

- A leselejtezett akkumulátorokat és elemeket, melyek nincsenek rögzített módon telepítve a készülékbe, leadás előtt roncsolásmentesen el kell távolítani! Ezek ártalmatlanítását az akkumulátorok hulladékkezelésére vonatkozó törvény szabályozza.
- Az elektromos és elektronikai berendezések tulajdonosát, illetve használóját törvény kötelezi a berendezések leadására az élettartamuk lejártával.
- A végfelhasználó saját maga viseli a felelősséget adatainak törléséért az ártalmatlanítandó készülékről!
- Az áthúzott kuka ikonja arra utal, hogy a leselejtezett elektromos és elektronikai berendezések nem minősülnek kommunális hulladéknak, és külön kell őket ártalmatlanítani.
- A leselejtezett elektromos és elektronikai berendezéseket az alábbi átvevőhelyeken lehet díjmentesen leadni újrahasznosításra:
  - Önkormányzati hulladékszigetek és gyűjtőhelyek (kerületi, illetve települési hulladékudvarok)
  - Az elektronikai berendezés vásárlásának helyszíne (telephellyel rendelkező vagy online forgalmazó), amennyiben a kereskedő kötelezhető a visszavételre, vagy önkéntesen vállalja azt.
  - Készülékfajtánként legfeljebb három darab, 25 cm-t élhosszúságot meg nem haladó leselejtezett berendezést anélkül lehet térítésmentesen visszavinni a gyártónak, hogy előtte új készüléket vásárolt volna nála, illetve ugyanígy leadhatja őket az Ön közelében található illetékes gyűjtőhelyen is.

- A gyártók és forgalmazók további, kiegészítő visszavételi rendelkezéseiről az adott szolgáltató ügyfélszolgálatán tájékozódhat.

- Ha magánháztartásába kiszállítással rendelt új elektronikai berendezést a gyártótól, akkor végfelhasználóként a gyártótól kérheti a régi berendezés díjtalan elszállítását. Ennek érdekében vegye fel a kapcsolatot a gyártó ügyfélszolgálatával.
- A fentebb közölték csak azokra a berendezésekre vonatkoznak, melyeket az Európai Unióban telepítettek és értékesítettek, és így a 2012/19/EU európai irányelv hatálya alá tartoznak. Az Európai Unióon kívüli országban a fentiekől eltérő rendelkezések vonatkozhatnak a leselejtezett elektromos és elektronikai berendezések ártalmatlanítására.

## 14. Hibakeresési útmutató

Üzemzavar	Lehetséges ok	Megoldás
A motor nem működik	A motor, a kábel vagy a csatlakozó meghibásodott, kioldott a hálózati biztosíték.	Ellenőriztesse a gépet egy szakemberrel. Soha ne javítsa meg saját kezűleg a motort! Veszély! Ellenőrizze a hálózati biztosítékokat, szükség esetén cserélje ki azokat!
A motor lassan indul és nem éri el az üzemi sebességet.	A feszültség túl alacsony, a tekercselések megsérültek, a kondenzátor leégett.	Ellenőriztesse a feszültséget egy villamossági szakemberrel! Ellenőriztesse a motort egy szakemberrel! Cseréltesse ki szakemberrel a kondenzátort!
A motor túl zajos.	A tekercselések megsérültek, a motor meghibásodott.	Ellenőriztesse a motort egy szakemberrel!
A motor nem éri el a teljes teljesítményét.	A hálózati berendezés áramkörei túl vannak terhelve (lámpák, egyéb motorok stb.).	Ne használjon más készülékeket vagy motorokat ugyanazon az áramkörön.
A motor könnyen túlmelegszik.	A motor túl van terhelve, a motor hűtése nem elegendő.	Akadályozza meg, hogy a motor vágáskor túl legyen terhelve, távolítsa el a port a motorról, hogy a motor optimális hűtése biztosítva legyen.
A fűrésznyom durva vagy hullámos.	A fűrészlap tompa, a fog alakja az anyagvastagsághoz nem megfelelő.	Élezze után a fűrészlapot vagy helyezzen be megfelelő fűrészlapot.
A munkadarab kirántódik a kézből vagy eltörik.	A vágási nyomás túl nagy, illetve a fűrészlap nem megfelelő az adott alkalmazásra.	Használjon megfelelő fűrészlapot.

## Objaśnienie symboli na produkcie

Zastosowanie symboli w niniejszym podręczniku ma za zadanie zwrócić uwagę na możliwe ryzyka. Symbole bezpieczeństwa i ich objaśnienia muszą być dokładnie zrozumiane. Same ostrzeżenia nie powodują usunięcia ryzyka i nie mogą zastąpić prawidłowych środków ochrony przed wypadkami.

	Przed uruchomieniem należy przeczytać niniejszą instrukcję obsługi i przestrzegać wskazań bezpieczeństwa!
	Nosić okulary ochronne!
	Nosić naszłki ochronne!
	W przypadku emisji pyłu nosić maskę chroniącą drogi oddechowe!
	Uwaga! Niebezpieczeństwo odniesienia obrażeń! Nie wkładać rąk w obracający się brzeszczot piły!
	Uwaga! Promieniowanie laserowe
	Klasa ochronności II (podwójna izolacja)
	Przestrzegaj wskazań ostrzegawczych i bezpieczeństwa!
	Zużytych narzędzi elektrycznych nie wrzucać do odpadów domowych!
	Produkt jest zgodny z obowiązującymi europejskimi dyrektywami.

## Spis treści:

	Strona:
1. Wprowadzenie .....	91
2. Opis urządzenia (rys. 1-22) .....	91
3. Zakres dostawy .....	92
4. Użycie zgodne z przeznaczeniem .....	92
5. Bezpieczeństwa .....	93
6. Dane techniczne .....	98
7. Przed uruchomieniem .....	98
8. Montaż i obsługa .....	99
9. Transport .....	102
10. Konserwacja .....	102
11. Przechowywanie .....	103
12. Przyłącze elektryczne .....	103
13. Utylizacja i recykling .....	104
14. Pomoc dotycząca usterek .....	105
15. Deklaracja zgodności .....	138

## 1. Wprowadzenie

## Producent:

Scheppach GmbH  
Günzburger Straße 69  
D-89335 Ichenhausen

## Szanowny kliencie,

Życzymy wiele radości i sukcesów w trakcie pracy z nowo nabytym urządzeniem.

## Wskazówka:

W świetle obowiązującego prawa dotyczącego odpowiedzialności za produkt producent tego urządzenia nie odpowiada za szkody, które powstały w tym urządzeniu lub poprzez jego działanie, podczas:

- nieprawidłowej obsługi,
- nieprzestrzegania instrukcji obsługi,
- napraw przeprowadzanych przez osoby trzecie, nieautoryzowanych fachowców,
- montażu i wymiany na nieoryginalne części,
- użytkowania niezgodnego z przeznaczeniem,
- awarii instalacji elektrycznej, w przypadku nieprzestrzegania przepisów elektrycznych i przepisów VDE: 0100, DIN 57113 / VDE 0113.

## Rekomendujemy Państwu:

Przed montażem oraz przed rozpoczęciem użytkowania urządzenia należy przeczytać dokładnie cały tekst instrukcji obsługi.

Instrukcja obsługi ma na celu ułatwić Państwu zapoznanie się z nową maszyną oraz umożliwić jak najlepsze wykorzystanie maszyny zgodnie z przeznaczeniem.

Instrukcja obsługi zawiera ważne wskazówki dotyczące bezpiecznej, profesjonalnej i ekonomicznej pracy z maszyną, a także tego, jak uniknąć niebezpieczeństw, obniżyć koszty napraw, unikać przestojów w pracy oraz jak zwiększyć niezawodność i żywotność urządzenia.

Oprócz przepisów bezpieczeństwa zawartych w niniejszej instrukcji należy bezwzględnie przestrzegać lokalnych przepisów krajowych dotyczących eksploatacji maszyny.

Niniejszą instrukcję obsługi należy przechowywać przy maszynie w plastikowej torebce, chroniąc ją przed brudem i wilgocią. Każdy operator urządzenia przed rozpoczęciem z nim pracy powinien przeczytać instrukcję obsługi i dokładnie jej przestrzegać.

Do pracy z urządzeniem mogą być dopuszczone wyłącznie osoby, które zostały przeszkolone w zakresie korzystania z urządzenia i zostały poinformowane o niebezpieczeństwach z tym związanych. Należy przestrzegać wymaganej dolnej granicy wieku.

Oprócz wskazań bezpieczeństwa zawartych w niniejszej instrukcji obsługi i specjalnych przepisów danego kraju należy przestrzegać ogólnie uznanych zasad technicznych dotyczących eksploatacji maszyn o tej samej budowie.

Nie ponosimy odpowiedzialności za wypadki lub szkody powstałe wskutek nieprzestrzegania niniejszej instrukcji oraz wskazań bezpieczeństwa.

## 2. Opis urządzenia (rys. 1-22)

1. Uchwyt
2. Włącznik/wyłącznik
3. Przełącznik blokujący
4. Głowica maszyny
5. Ruchoma osłona tarczy tnącej
6. Tarcza tnąca
7. Przyrząd mocujący
- 7a. Śruby z uchwytem gwiazdowym
- 7b. Przycisk szybkiego blokowania
8. Podpora przedmiotu obrabianego
9. Śruba ustalająca podpory przedmiotu obrabianego
10. Wkładka stołowa
11. Uchwyt blokujący
12. Wskaźnik
13. Skala
14. Stół obrotowy
15. Stały stół pilarki
16. Szyna ogranicznika
- 16a. Przesuwana szyna ogranicznika
- 16b. Śruba ustalająca
17. Worek na wióry
18. Skala
19. Wskaźnik
20. Śruba ustalająca prowadnicy
21. Prowadnica
22. Śruba ustalająca
23. Trzpień zabezpieczający
24. Śruba do ogranicznika głębokości cięcia
- 24a. Nakrętka radełkowa
25. Ogranicznik głębokości cięcia
26. Śruba regulacyjna (90°)
- 26a. Nakrętka zabezpieczająca
27. Śruba regulacyjna (45°)
- 27a. Nakrętka zabezpieczająca

- 28. Śruba kołnierзова
- 29. Kołnierz zewnętrzny
- 30. Blokada wałka tnącego
- 31. Kołnierz wewnętrzny
- 32. Laser
- 33. Włącznik/wyłącznik lasera
- 34. Dźwignia ustalająca
- 35. Zabezpieczenie przed przechyleniem
- 36. Śruba regulacyjna
- 37. Uchwyt kabla
- 38. Przełącznik wyboru prędkości obrotowej

- A.) 90° przykładnica kątowna (nie dostępna w dostawie)
- B.) 45° przykładnica kątowna (nie dostępna w dostawie)
- C.) Klucz imbusowy, 6 mm
- D.) Wkręt z rowkiem krzyżowym (laser)

### 3. Zakres dostawy

- Pilarka przesuwna do cięcia kątownego i ukośnego
- 1 x element napinający (7) (zmontowane)
- 2 x nakładka na materiał (8) (zmontowane)
- Worek na wióry (17)
- Klucz imbusowy 6 mm (C)
- Instrukcja eksploatacji

### 4. Użycie zgodne z przeznaczeniem

Piła do cięcia kątownego, przesuwna i do cięcia ukośnego służy do cięcia kątownego drewna oraz tworzywa sztucznego, odpowiednio do wielkości maszyny. Piła nie jest przeznaczona do cięcia drewna opałowego.

#### Ostrzeżenie!

Nie używać urządzenia do cięcia innych materiałów, niż opisane w instrukcji obsługi.

#### Ostrzeżenie!

Dostarczony brzeszczot piły jest przeznaczony wyłącznie do cięcia następujących materiałów: Drewno, produkty drewnopochodne (MDF, płyty wiórowe, sklejka, płyty stolarskie, płyty pilśniowe, itp.), drewno z gwoździami, tworzywo sztuczne, metale nieżelazne płyty ze stali miękkiej 3 mm.

#### Komentarz:

Drewno, które zawiera nieocynkowane gwoździe lub śruby można również ciąć bezpiecznie - zachowując ostrożność.

#### Komentarz:

Nie używać brzeszczotu piły do cięcia ocynkowanych materiałów lub drewna z ocynkowanymi gwoździami.

Nie używać brzeszczotu piły do cięcia drewna opałowego!

Urządzenia używać tylko zgodnie z jego przeznaczeniem. Każde użycie, odbiegające od opisanego w niniejszej instrukcji jest niezgodne z przeznaczeniem urządzenia. Za powstałe w wyniku niewłaściwego użytkownika szkody lub zranienia odpowiedzialność ponosi użytkownik/ właściciel, a nie producent.

Należy używać tylko odpowiednich dla urządzenia brzeszczotów piły. Użycie tarcz tnących innych rodzajów jest niedozwolone.

W zakres użytkownika zgodnego z przeznaczeniem wchodzi również przestrzeganie instrukcji obsługi, instrukcji montażu oraz wskazówek bezpieczeństwa zawartych w niniejszej instrukcji.

Osoby obsługujące oraz przeprowadzające prace konserwacyjne na urządzeniu muszą zostać zapoznane z instrukcją jej użytkownika oraz możliwymi niebezpieczeństwami.

Oprócz tego należy przestrzegać wszystkich obowiązujących przepisów bezpieczeństwa pracy.

Dodatkowo należy stosować się do zasad bezpieczeństwa i higieny pracy oraz wymogów medycyny pracy.

Wszelkie modyfikacje urządzenia powodują wykluczenie odpowiedzialności producenta za powstałe w ich następstwie szkody.

Pomimo użytkownika zgodnego z przeznaczeniem istnieją pewne czynniki ryzyka. Mogą one występować w następujących sytuacjach, a wynikają z konstrukcji urządzenia:

- Dotykanie tarczy tnącej w nieosłoniętych miejscach cięcia.
- Chwyatanie obracającej się tarczy tnącej (niebezpieczeństwo przecięcia).
- Wyrzucanie materiału obrabianego i jego część.
- Złamania tarczy tnącej.
- Wyrzucanie uszkodzonych części tarczy piły.
- Uszkodzenia słuchu w przypadku nie stosowania się do zalecenia noszenia naszniczków ochronnych.
- Szkodliwa emisja kurzu z drewna przy użytkowaniu urządzenia w zamkniętych pomieszczeniach.

Prosimy pamiętać o tym, że nasze urządzenia nie są przeznaczone do zastosowania profesjonalnego, rzemieślniczego lub przemysłowego. Nie przejmujemy odpowiedzialności w razie stosowania urządzenia w zakładach rzemieślniczych, przemysłowych lub do podobnych działalności.

## 5. Bezpieczeństwa

### Ogólne wskazówki dotyczące bezpieczeństwa dla narzędzi elektrycznych

**⚠ OSTRZEŻENIE! Należy przeczytać wszystkie wskazówki dotyczące bezpieczeństwa i instrukcje oraz przestudiować wszystkie ilustracje i parametry techniczne dostarczone wraz z niniejszym narzędziem elektrycznym.** Nieprzestrzeganie poniższych wskazówek bezpieczeństwa i instrukcji może doprowadzić do porażenia prądem, pożaru i/lub poważnych obrażeń.

### Zachować na przyszłość wszystkie wskazówki dotyczące bezpieczeństwa i instrukcje.

Używany we wskazówkach dotyczące bezpieczeństwa termin „narzędzie elektryczne” odnosi się do elektro-narzędzi zasilanych z sieci (z przewodem sieciowym) lub do narzędzi elektrycznych zasilanych za pomocą akumulatora (bez przewodu sieciowego).

#### 1) Bezpieczeństwo w miejscu pracy

a) **Utrzymywać obszar roboczy w czystości i zapewnić dobre oświetlenie.**

Nieporządek lub brak oświetlenia obszaru roboczego może prowadzić do wypadków.

b) **Nie pracować z narzędziem elektrycznym w otoczeniu zagrożonym wybuchem, w którym znajdują się palne płyny, gazy lub pyły.**

Narzędzia elektryczne wytwarzają iskry, które mogą spowodować zapłon pyłu lub oparów.

c) **Nie dopuszczać, by dzieci i inne osoby zbliżyły się podczas używania narzędzia elektrycznego.**

W chwili nieuwagi można łatwo stracić kontrolę nad narzędziem elektrycznym.

#### 2) Bezpieczeństwo elektryczne

a) **Wtyczka przyłączeniowa narzędzia elektrycznego musi pasować do gniazda. Wtyczki nie wolno w żaden sposób modyfikować. Nie używać żadnych przejściówek z uziemionymi narzędziami elektrycznymi.**

Niemodyfikowane wtyczki i odpowiednie gniazda zmniejszają ryzyko porażenia prądem.

b) **Unikać kontaktu fizycznego z uziemionymi powierzchniami, takimi jak rury, grzejniki, piece i lodówki.**

Ryzyko porażenia prądem zwiększa się, jeśli ciało użytkownika jest uziemione.

c) **Nie wystawiać narzędzi elektrycznych na deszcz i wilgoć.**

Przedostanie się wody do narzędzia elektrycznego zwiększa ryzyko porażenia prądem.

d) **Nie wykorzystywać przewodu przyłączeniowego niezgodnie z przeznaczeniem w celu przeniesienia, zawieszania narzędzia elektrycznego lub w celu wyjęcia wtyczki z gniazda. Przewód przyłączeniowy przechowywać z dala od gorąca, oleju, ostrych krawędzi lub ruchomych części urządzeń.**

Uszkodzone lub splecione przewody przyłączeniowe zwiększają ryzyko porażenia prądem.

e) **W przypadku pracy z narzędziem elektrycznym na wolnym powietrzu, używać wyłącznie przedłużaczy przeznaczonych również do pracy w warunkach zewnętrznych.**

Zastosowanie przedłużacza przystosowanego do warunków zewnętrznych zmniejsza ryzyko porażenia prądem.

f) **Jeżeli użycie narzędzia elektrycznego w wilgotnym otoczeniu jest nieuniknione, używać wyłącznika ochronnego różnicowo prądowego.**

Zastosowanie wyłącznika ochronnego prądowego zmniejsza ryzyko porażenia prądem.

#### 3) Bezpieczeństwo osób

a) **Podczas pracy z narzędziem elektrycznym należy być ostrożnym, zwracać uwagę na wykonywane czynności i zachowywać zdrowy rozsądek. Nie używać narzędzia elektrycznego w stanie zmęczenia lub też będąc pod wpływem narkotyków, alkoholu lub leków.**

Chwila nieuwagi podczas używania narzędzia elektrycznego może spowodować poważne obrażenia.

b) **Stosować środki ochrony indywidualnej i nosić zawsze okulary ochronne.**

Stosowanie środków ochrony indywidualnej, jak maska przeciwpyłowa, antypoślizgowe obuwie ochronne, kask lub naszniczki ochronne, w zależności od rodzaju i zastosowania narzędzia elektrycznego, zmniejsza ryzyko odniesienia obrażeń.

c) **Nie dopuszczać do niezamierzonego uruchomienia. Przed podłączeniem do zasilania i/lub akumulatora, podnoszeniem lub przenoszeniem upewnić się, że narzędzie elektryczne jest wyłączone.**

Trzymanie palca na włączniku podczas przenoszenia narzędzia elektrycznego lub podłączanie włączonego narzędzia elektrycznego do zasilania może prowadzić do wypadków.

- d) **Przed włączeniem narzędzia elektrycznego usunąć narzędzia nastawcze lub klucze maszynowe płaskie.**

Narzędzie lub klucz znajdujące się w obracającej się części narzędzia elektrycznego może prowadzić do powstania obrażeń.

- e) **Unikać nietypowej pozycji ciała. Zadbać o stabilną pozycję i zachowanie równowagi w każdej chwili.**

Pozwala to na lepszą kontrolę narzędzia elektrycznego w niespodziewanych sytuacjach.

- f) **Nosić odpowiednią odzież. Podczas pracy nie nosić luźnej odzieży i biżuterii. Włosy i odzież trzymać z dala od części ruchomych.**

Luźna odzież, biżuteria lub długie włosy mogą zostać pochwycone przez części ruchome.

- g) **Jeżeli istnieje możliwość zamontowania urządzeń odsysających i odpylających, należy je podłączyć i prawidłowo używać.**

Zastosowanie odsysania pyłu może zmniejszyć zagrożenia spowodowane przez pył.

- h) **Przestrzegamy przed złudnym poczuciem bezpieczeństwa i ignorowaniem zasad bezpieczeństwa dla elektronarzędzi, również gdy użytkownik w wyniku wielokrotnego użycia jest zaznajomiony z obsługą elektronarzędzia. Brak czujności może w ułamku sekundy doprowadzić do powstania ciężkich obrażeń.**

#### 4) Zastosowanie i obsługa narzędzia elektrycznego

- a) **Nie przeciążać narzędzia elektrycznego. Używać narzędzia elektrycznego przeznaczonego do danej pracy.**

Odpowiednie narzędzie elektryczne umożliwia lepszą i bezpieczniejszą pracę w podanym zakresie mocy.

- b) **Nie używać narzędzia elektrycznego, którego włącznik jest uszkodzony.**

Narzędzie elektryczne, którego nie da się już włączyć lub wyłączyć, jest niebezpieczne i musi zostać naprawione.

- c) **Przed rozpoczęciem ustawień, wymianą osprzętu lub odłożeniem elektronarzędzia należy wyjąć wtyczkę z gniazda i/lub usunąć wyjmowany akumulator.**

Ten środek ostrożności ogranicza ryzyko niezamierzonego uruchomienia narzędzia elektrycznego.

- d) **Nie używane narzędzia elektryczne przechowywać poza zasięgiem dzieci. Nie zezwalać na używanie narzędzia elektrycznego osobom, które nie są z nim obeznane lub nie przeczytały niniejszych instrukcji.**

Narzędzia elektryczne stanowią zagrożenie, jeśli są używane przez niedoświadczonych osoby.

- e) **Należy dbać należyście o narzędzia elektryczne i osprzęt. Kontrolować, czy części ruchome działają prawidłowo i nie zacinają się, czy części nie są pęknięte lub uszkodzone w sposób wpływający negatywnie na działanie narzędzia elektrycznego. Przed zastosowaniem narzędzia elektrycznego zapewnić naprawę uszkodzonych części.**

Wiele wypadków jest spowodowanych nieprawidłową konserwacją narzędzi elektrycznych.

- f) **Narzędzia tnące muszą być ostre i utrzymywane w stanie czystości.**

Starannie konserwowane narzędzia tnące z krawędziami tnącymi rzadziej się zacinają i są łatwiejsze w obsłudze.

- g) **Używać narzędzi elektrycznych, akcesoriów, narzędzi roboczych itd. zgodnie z niniejszymi instrukcjami. Uwzględnić warunki pracy i wykonywane czynności.**

Używanie narzędzia elektrycznego do zastosowań innych, niż przewidziane, może prowadzić do niebezpiecznych sytuacji.

- h) **Uchwyty i powierzchnie chwytowe utrzymywać w stanie suchym, czystym i wolnym od oleju i smaru.**

Śliskie uchwyty i powierzchnie chwytowe nie pozwalają na bezpieczne trzymanie elektronarzędzia i kontrolę nad nim w nieoczekiwanych sytuacjach.

#### 5) Serwis

- a) **Naprawę narzędzia elektrycznego może wykonywać wyłącznie wykwalifikowany personel i tylko przy użyciu oryginalnych części zamiennych.**

Zapewnia to bezpieczeństwo dalszej pracy narzędzia elektrycznego.

#### Ostrzeżenie!

Niniejsze narzędzie elektryczne wytwarza podczas pracy pole elektromagnetyczne. Pole to może w pewnych okolicznościach wpływać negatywnie na aktywne lub pasywne implanty medyczne. W celu zmniejszenia ryzyka poważnych lub śmiertelnych obrażeń, osobom z implantami medycznymi przed użyciem narzędzia elektrycznego zalecamy konsultację z lekarzem i producentem.

#### Wskazówki bezpieczeństwa dotyczące pilarek do cięcia kąтового i ukośnego

- a) **Pilarki do cięcia kąтового i ukośnego są przeznaczone do cięcia drewna lub produktów drewnopodobnych, nie można ich stosować do cięcia materiałów żelaznych takich jak prety, drażki, śruby itp.** Ścierny pył powoduje blokadę ruchomych części takich jak dolna osłona. Powstające podczas cięcia iskry powodują palenie dolnej osłony, płyty wkładanej i pozostałych elementów z tworzywa sztucznego.

- b) **W miarę możliwości zamocować obrabiany przedmiot za pomocą ścisku śrubowego. Jeśli obrabiany przedmiot jest trzymany ręką, należy zawsze trzymać rękę w odległości co najmniej 100 mm od każdej strony tarczy tnącej. Nie stosować pilarki do cięcia elementów, które są zbyt małe, aby je zamocować lub trzymać ręką.** Gdy ręka znajduje się zbyt blisko tarczy tnącej, występuje podwyższone ryzyko obrażeń w wyniku kontaktu z tarczą tnącą.

- c) **Obrabiany przedmiot musi być nieruchomy - albo solidnie zamocowany, albo dociskany do ogranicznika lub stołu. Nie wsuwać obrabianego przedmiotu w tarczę tnącą i nigdy nie ciąć, trzymając przedmiot w powietrzu.** Luźne lub ruszające się przedmioty obrabiane mogą zostać z dużą prędkością wyrzucone i spowodować obrażenia.

- d) **Przesuwać pilarkę przez obrabiany przedmiot. Unikać ciągnięcia pilarki przez obrabiany przedmiot. Aby wykonać cięcie, podnieść głowicę pilarki i przeciągnąć ją nad obrabiany element, nie wykonując cięcia. Następnie włączyć silnik, przechylić głowicę pilarki w dół i przesunąć ją przez obrabiany przedmiot.** W przypadku cięcia ciągnącego zachodzi niebezpieczeństwo, że tarcza tnąca podejdzie w górę na obrabianym przedmiocie i jednostka tarczy tnącej zostanie nagle gwałtownie wyrzucona w stronę operatora.

- e) **Nigdy nie przesuwać ręki po przewidzianej linii cięcia, ani przed, ani za tarczą tnącą.** Przytrzymanie obrabianego przedmiotu „skrzyżowanymi rękoma”, tzn. trzymanie obrabianego przedmiotu lewą ręką z prawej strony obok tarczy tnącej lub odwrotnie, jest bardzo niebezpieczne.

- f) **Gdy tarcza tnąca obraca się, nie wkładać rąk za ogranicznik. Zawsze zachowywać bezpieczną odległość minimum 100 mm między dłonią a obracającą się tarczą tnącą (dotyczy to obu stron tarczy, np. podczas usuwania odpadów drewnianych).** Odległość obracającej się tarczy tnącej w pobliżu ręki może być ewentualnie nieprawidłowo rozpoznana i grozi to ciężkimi obrażeniami.

- g) **Przed cięciem sprawdzić obrabiany przedmiot. Jeśli obrabiany przedmiot jest wygięty lub wykrzywiony, zamocować go stroną wygiętą na zewnątrz do ogranicznika. Zawsze upewnić się, że wzdłuż linii cięcia nie ma żadnej szczeliny między obrabianym przedmiotem, ogranicznikiem i stołem.** Wygięte lub wykrzywione przedmioty obrabiane mogą się obrócić lub przemieścić i spowodować zakleszczenie obracającej się tarczy tnącej podczas cięcia. W obrabianym przedmiocie nie może być gwoździ ani żadnych ciał obcych.

- h) **Korzystać z pilarki dopiero wtedy, gdy na stole nie ma narzędzi, odpadów drewnianych itp.; na stole może się znajdować tylko obrabiany przedmiot.** Małe odpady, luźne kawałki drewna lub inne przedmioty, które zetkną się z obracającą się tarczą, mogą zostać odrzucone z dużą prędkością.

- i) **Ciąć zawsze tylko jeden obrabiany przedmiot na raz.** Obrabianych elementów ułożonych w stos nie da się odpowiednio zamocować ani unieruchomić i mogą one spowodować zakleszczenie tarczy podczas cięcia.

- j) **Przed rozpoczęciem użytkowania ustawić pilarkę do cięcia kąтового i ukośnego na równej, stabilnej powierzchni roboczej.** Równa i stabilna powierzchnia robocza zmniejsza ryzyko niestabilności pilarki do cięcia kąтового i ukośnego.

- k) **Należy zaplanować pracę. Przy każdym przedstawieniu nachylenia tarczy tnącej lub zmianie kąta uciosu zwrócić uwagę, aby ruchomy ogranicznik był prawidłowo wyregulowany i podpierał obrabiany przedmiot, nie stykając się jednocześnie z tarczą ani osłoną.** Należy zasymulować cały ruch cięcia tarczy tnącej bez włączania urządzenia i bez obrabianego przedmiotu na stole, aby upewnić się, że nie będzie żadnych utrudnień oraz że nie dojdzie do nacięcia ogranicznika.



- l) **W przypadku obrabianych przedmiotów, które są szersze lub dłuższe niż powierzchnia stołu, należy zadbać o odpowiednie podparcie, np. przez przedłużenie stołu lub koźły do pilowania.** Obrabiane przedmioty, które są dłuższe lub szersze niż stół pilarki do cięcia kąтового i ukośnego, mogą przewrócić się, jeśli nie będą odpowiednio podarte. Jeśli odcięty kawałek drewna lub obrabiany przedmiot przewróci się, może to spowodować podniesienie się dolnej osłony i niekontrolowane odrzucenie jej przez obracającą się tarczę.
- m) **Nie korzystać z pomocy innych osób zamiast przedłużenia stołu lub dodatkowego podparcia obracającej się tarczy tnącej.** Jeśli jest mało miejsca, np. w przypadku stosowania ograniczników wzdlużnych, odcięty fragment może się zaklinować o tarczę i zostać odrzucony z dużą siłą.
- n) **Odcięty fragment nie może zostać dociśnięty do obracającej się tarczy tnącej.** Jeśli jest mało miejsca, np. w przypadku stosowania ograniczników wzdlużnych, odcięty fragment może się zaklinować o tarczę i zostać odrzucony z dużą siłą.
- o) **Zawsze stosować ścisk śrubowy lub inny odpowiedni przyrząd do prawidłowego mocowania materiałów o przekroju okrągłym, takich jak drążki czy rury.** Drążki podczas cięcia mają tendencję do uciekania, w wyniku czego tarcza może się „wgryźć” i obrabiany przedmiot wraz z ręką może zostać wciągnięty na tarczę.
- p) **Przed rozpoczęciem cięcia obrabianego przedmiotu poczekać, aż tarcza osiągnie pełną prędkość obrotową.** Zmniejsza to ryzyko wyrzucenia obrabianego przedmiotu do przodu.
- q) **Jeśli obrabiany przedmiot zostanie zakleszczony lub tarcza zablokuje się, należy wyłączyć pilarkę. Poczekać, aż wszystkie ruchome części zatrzymają się, odłączyć wtyczkę sieciową i/lub wyjąć akumulator. Następnie usunąć zakleszczony materiał.** Jeśli przy takim zakleszczeniu nadal będzie kontynuowane cięcie, może dojść do utraty kontroli i uszkodzenia pilarki do cięcia kąowego i ukośnego.
- r) **Po zakończeniu cięcia puścić przełącznik, przytrzymać głowicę pilarki na dole i przed wyjęciem odciętego kawałka poczekać, aż tarcza zatrzyma się.** Bardzo niebezpieczne jest sięganie ręką w pobliżu zatrzymującej się tarczy.

- s) **Należy mocno trzymać uchwyt, gdy wykonywane jest cięcie niepełne lub gdy przełącznik zostanie puszczone, zanim głowica pilarki znajdzie się w swoim dolnym położeniu.** Hamowanie pilarki może spowodować gwałtowne pociągnięcie głowicy pilarki na dół i doprowadzić do powstania obrażeń.

#### Wskazówki bezpieczeństwa dotyczące postępowania z brzeszczotami pił

1. Nie stosować uszkodzonych lub zdeformowanych brzeszczotów piły.
2. Nie używać brzeszczotów piły posiadających pęknięcia. Brzeszczoty piły posiadające pęknięcia należy wycofać z użytku. Ich naprawa jest niedozwolona.
3. Nie stosować brzeszczotów piły wykonanych ze stali szybko tnącej.
4. Przed przystąpieniem do użytkowania pilarki przesuwnej do cięcia kąowego i ukośnego sprawdzić stan tarcz tnących.
5. Stosować wyłącznie brzeszczoty piły odpowiednie do ciętego materiału.
6. Stosować wyłącznie brzeszczoty piły zalecane przez producenta. Jeżeli brzeszczoty piły są przewidziane do obróbki drewna lub podobnych materiałów, muszą być zgodne z EN 847-1.
7. Nie stosować brzeszczotów piły z wysokostopowej stali szybko tnącej (stali HSS).
8. Stosować wyłącznie tarcze tnące o dopuszczalnej maksymalnej prędkości obrotowej nie mniejszej od maksymalnej prędkości obrotowej wrzeciona pilarki przesuwnej do cięcia kąowego i ukośnego oraz nadające się do ciętego materiału.
9. Przestrzegać kierunku obrotu brzeszczotu piły.
10. Brzeszczotów piły używać tylko w przypadku znajomości ich obsługi.
11. Przestrzegać maksymalnej prędkości obrotowej. Nie wolno przekraczać maksymalnej prędkości obrotowej podanej na brzeszczocie piły. Przestrzegać zakresu prędkości obrotowej, jeśli jest podany.
12. Oczyszczyć powierzchnie mocowania z zanieczyszczeń, smaru, oleju i wody.
13. Nie stosować żadnych luźnych pierścieni lub tulei redukujących do zmniejszania otworów w brzeszczotach piły.
14. Zwrócić uwagę, by zamocowane pierścienie redukujące, zabezpieczające brzeszczot piły, posiadały tą samą średnicę i minimum 1/3 średnicy cięcia.

15. Upewnić się, że zamocowane pierścienie redukujące są ustawione równolegle względem siebie.
16. Zachować ostrożność podczas obsługi brzeszczotów piły. Najlepiej przechowywać je w oryginalnym opakowaniu lub specjalnych pojemnikach. Nosić rękawice ochronne, aby zwiększyć pewność chwytu i zmniejszyć ryzyko obrażeń.
17. Przed użyciem brzeszczotów piły upewnić się, że wszystkie urządzenia ochronne są prawidłowo zamocowane.
18. Przed rozpoczęciem pracy upewnić się, że stosowana tarcza tnąca odpowiada wymaganiom technicznym pilarki przesuwnej do cięcia kąowego i ukośnego oraz jest prawidłowo zamocowana.
19. Załączonego brzeszczotu piły używać wyłącznie do prac pilarskich w drewnie, nigdy do obróbki metali.
20. Używać wyłącznie tarczy tnącej o średnicy zgodnej z danymi znajdującymi się na pilarce.
21. Stosować dodatkowe podpory obrabianego przedmiotu, jeśli jest to konieczne dla zapewnienia jego stabilności.
22. Przedłużenia podpory obrabianego przedmiotu muszą być zawsze zamocowane i używane podczas pracy.
23. Zużyta wkładkę stołową należy wymienić!
24. Unikać przegrzewania zębów piły.
25. Podczas cięcia tworzyw sztucznych nie dopuszczać do topienia się tworzywa sztucznego. W tym celu używać właściwych tarcz tnących. Uszkodzone lub zużyte tarcze tnące należy wymienić w odpowiednim czasie. Jeśli dojdzie do przegrzania tarczy tnącej, wyłączyć maszynę. Przed wznowieniem pracy poczekać na ostygnięcie tarczy tnącej.



Uwaga: Nie kierować wzroku na wiązkę lasera  
Klasa lasera 2



#### Proszę podjąć środki bezpieczeństwa dla ochrony własnej i osób przebywających w otoczeniu!

- Nie należy patrzeć bez okularów ochronnych w kierunku wiązki lasera.
- Nigdy nie patrzeć bezpośrednio w strumień lasera.

- Nie kierować wiązki lasera w żadnym razie na powierzchnie odbijające światło, ludzi lub zwierzęta. Promieniowanie laserowe o małej mocy także może spowodować uszkodzenie wzroku.
- Uwaga! W razie postępowania niezgodnego z niniejszą instrukcją obsługi może dojść do niebezpiecznego wystawienia na działanie promieniowania.
- Nigdy nie otwierać modułu lasera. Może wystąpić nieoczekiwane narażenie na działanie promieniowania.
- Lasera nie wolno zastępować laserami innego typu.
- Prace naprawcze przy laserze mogą być wykonywane wyłącznie przez producenta lub autoryzowanego przedstawiciela.

#### Ryzyka szczałkowe

**Maszyna została skonstruowana zgodnie z najnowszym stanem techniki i uznanymi zasadami techniki bezpieczeństwa. Jednak podczas wykonywania prac mogą się pojawić poszczególne ryzyka szczałkowe.**

- Zagrożenie zdrowia spowodowane prądem w przypadku stosowania nieprawidłowych elektrycznych przewodów przyłączeniowych.
- Ponadto, pomimo wszelkich podjętych kroków, mogą się pojawić ukryte ryzyka szczałkowe.
- Ryzyka szczałkowe można zminimalizować przestrzegając rozdziału „Wskazówki bezpieczeństwa” oraz „Użytkowanie zgodne z przeznaczeniem”, jak i całej instrukcji obsługi.
- Nie obciążać niepotrzebnie maszyny: zbyt silny nacisk podczas cięcia może szybciej uszkodzić brzeszczot piły, co prowadzi do obniżenia wydajności maszyny podczas obróbki oraz zmniejsza dokładność cięcia.
- W przypadku cięcia plastikowych materiałów należy zawsze używać zacisków: elementy, które mają zostać poddane piłowaniu muszą zostać zamocowane zaciskami.
- Unikać przypadkowego uruchamiania maszyny: podczas wkładania wtyczki do gniazdka przycisk uruchamiający nie może być wciśnięty.
- Stosować narzędzia zalecane w niniejszym podręczniku. W ten sposób można zagwarantować, że pilarka do cięcia kąowego osiągnie optymalną wydajność.
- Nie zbliżać rąk do obszaru roboczego, gdy maszyna jest uruchomiona.
- Przed podjęciem prac nastawczych lub konserwacyjnych zwolnić przycisk Start i wyciągnąć wtyczkę.

## 6. Dane techniczne

Silnik	220 - 240 V~ 50Hz
Moc S1*	2000 Watt
Prędkość obrotowa biegu jałowego n <sub>0</sub>	
1. Bieg	3200 min <sup>-1</sup>
2. Bieg	4500 min <sup>-1</sup>
Tarcza widiowa	∅ 254 x ∅ 30 x 2,2 mm
Liczba zębów	28
Maksymalna szerokość zęba brzeszczotu piły	3 mm
Zakres przechyłu	-45° / 0° / +45°
Cięcie ukośne	0° do 45° w lewo
Szerokość cięcia przy 90°	340 x 90 mm
Szerokość cięcia przy 45°	240 x 90 mm
Szerokość cięcia przy 2 x 45° (Podwójne cięcie ukośne)	240 x 45 mm
Klasa ochrony	II /
Waga	ca. 13,6 kg
Klasa lasera	2
Długość fali lasera	650 nm
Moc lasera	< 1 mW

Zmiany techniczne zastrzeżone!

\* Tryb pracy S1, tryb ciągły

**Element obrabiany musi posiadać minimalną wysokość wynoszącą 3 mm oraz szerokość wynoszącą 10 mm.**

**Zwrócić uwagę, by element obrabiany był zawsze zabezpieczony uchwytem mocującym.**

### Hałas

Hałas tej piły został zmierzony zgodnie z EN 62841-1.

Poziom ciśnienia akustycznego L <sub>PA</sub>	97,2 dB
Niepewność K <sub>PA</sub>	3 dB
Poziom mocy akustycznej L <sub>WA</sub>	110,2 dB
Niepewność K <sub>WA</sub>	3 dB

### Zakładać nauszники ochronne.

Hałas może powodować utratę słuchu.

Podane wartości emisji hałasu zostały zmierzone według znormalizowanej metody badań i mogą zostać użyte w celu porównania danego narzędzia elektrycznego z innym.

Podane wartości emisji hałasu mogą zostać wykorzystane również do wykonania tymczasowej oceny obciążenia.

### Ostrzeżenie:

- W trakcie rzeczywistego użytkowania narzędzia elektrycznego wartości emisji hałasu mogą różnić się od podanych wartości, w zależności od rodzaju i sposobu zastosowania narzędzia elektrycznego, a w szczególności rodzaju obrabianego przedmiotu.
- Ograniczać obciążenie do minimum. Przykładowe środki zaradcze: ograniczenie czasu pracy. Przy tym należy uwzględnić wszystkie części cyklu eksploatacyjnego (np. czas, w którym narzędzie elektryczne jest wyłączone, oraz czas, w którym narzędzie jest włączone, ale pracuje bez obciążenia).

## 7. Przed uruchomieniem

- Otworzyć opakowanie i wyjąć ostrożnie urządzenie.
- Usunąć materiał opakowaniowy oraz zabezpieczenia opakowania/transportowe (jeśli występują).
- Sprawdzić, czy zakres dostawy jest kompletny.
- Sprawdzić urządzenie i elementy wyposażenia pod kątem uszkodzeń transportowych.
- W miarę możliwości zachować opakowanie do zakończenia okresu gwarancyjnego.

### ZAGROŻENIE

**Urządzenie i materiały opakowaniowe nie mogą służyć jako zabawka dla dzieci! Nie pozwalają dzieciom na zabawę plastikowymi torebkami, foliami lub małymi częściami! Istnieje niebezpieczeństwo połknięcia i uduszenia!**

- Maszynę należy ustawić na stabilnym podłożu. Zabezpieczyć maszynę 4 śrubami (nie są objęte zakresem dostawy) w otworach w stałym stole pilarki (15) na ławie warsztatowej, na podstawie itp.
- Całkowicie wyjąć zainstalowane wstępnie zabezpieczenie przed przechyleniem (35) i zabezpieczyć z użyciem klucza imbusowego.

- Śrubę regulującą (36) ustawić odpowiednio do poziomu płyty stołu, aby zapobiec przechyleniu się maszyny.
- Przed uruchomieniem należy odpowiednio zamontować wszystkie pokrywy oraz urządzenia zabezpieczające.
- Tarcza tnąca musi się swobodnie obracać.
- Zwrócić uwagę na to, czy w obrabianym drewnie nie ma gwoździ, śruby lub innych ciał obcych.
- Przed uruchomieniem przycisku włączania/wyłączenia tarcza musi być prawidłowo zamontowana. Części ruchome muszą poruszać się lekko.
- Przed podłączeniem sprawdzić, czy dane na tabliczce znamionowej zgadzają się z danymi sieci.

### 7.1 Kontrola urządzenia zabezpieczającego ruchomej osłony tarczy tnącej (5)

Osłona tarczy tnącej zabezpiecza przed przypadkowym dotknięciem tarczy tnącej i wyrzucanymi wiórami.

#### Sprawdzić działanie.

W tym celu przechylić pilarkę na dół:

- Osłona tarczy tnącej musi zwolnić tarczę tnącą podczas odchylania na dół, nie dotykając innych elementów.
- Podczas podnoszenia pilarki do pozycji wyjściowej osłona tarczy tnącej musi automatycznie osłonić tarczę tnącą.

## 8. Montaż i obsługa

### Uwaga!

Przed uruchomieniem produkt należy całkowicie zmontować!

### 8.1 Montaż pilarki przesuwnej do cięcia kąтового i ukośnego (rys. 1, 2, 4, 5, 21)

- W celu regulacji stołu obrotowego (14) złożyć uchwyt blokujący (11) do góry i pociągnąć dźwignię samoblokującą (34) palcem wskazującym do góry.
- Obrócić stół obrotowy (14) i wskaźnik (12) dożądanego rozmiaru kąta skali (13). W celu zamocowania w tej pozycji złożyć uchwyt blokujący (11) w dół.
- Po lekkim naciśnięciu głowicy maszyny (4) w dół i jednoczesnym wyciągnięciu trzpienia zabezpieczającego (23) z uchwytu silnika, pilarka zostaje odblokowana z dolnej pozycji.
- Obrócić głowicę maszyny (4) do góry.
- Przyrząd mocujący (7) można przymocować zarówno z lewej, jak i z prawej strony do stabilnego stołu pilarki (15). Włożyć przyrządy mocujące (7) do właściwych otworów z tyłu szyny ogranicznikowej (16) i zabezpieczyć je pokrętłami gwiazdowymi (7a).

- Poprzez naciśnięcie przycisku szybkiego blokowania (7b) można łatwo dostosować płytę dociskową przyrządu mocującego (7) do wysokości obrabianego przedmiotu.
- Podczas cięcia pod kątem 0°- 45° przyrząd mocujący (7) należy zamontować tylko jednostronnie (z prawej) (patrz ilustracja 11-12).
- Głowicę maszyny (4) można przechylić w lewo maks. do 45° przez odkręcenie śruby ustalającej (22).
- Podpory obrabianego przedmiotu (8) muszą być zawsze zamocowane i używane podczas pracy. Ustawić żądany występ przez poluzowanie śruby ustalającej (9). Następnie dokręcić ponownie śrubę ustalającą (9).

### 8.2 Dokładna regulacja ogranicznika dla cięcia kąтового 90° (rys. 1, 2, 5, 6)

**Kątownik nie wchodzi w zakres dostawy.**

- Opuścić głowicę maszyny (4) w dół i przymocować sworzniem zabezpieczającym (23).
- Poluzować śrubę ustalającą (22).
- Włożyć kątownik ogranicznika (A) między brzeszczot piły (6) i stół obrotowy (14).
- Poluzować nakrętkę zabezpieczającą (26a).
- Śrubę regulacyjną (26) wyregulować w taki sposób, by kąt między brzeszczotem piły (6) i stołem obrotowym (14) wynosił 90°.
- Ponownie dokręcić nakrętkę zabezpieczającą (26a).
- Następnie sprawdzić pozycję wskaźnika kąta. Jeżeli to konieczne, odkręcić wskaźnik (19) za pomocą śrubokręta do wkrętów z rowkiem krzyżowym, ustawić w pozycji 0° na skali kątowej (18) i ponownie dokręcić śrubę mocującą.

### 8.3 Cięcie kątowe 90° i stół obrotowy 0° (rys. 1, 2, 7)

W przypadku szerokości cięcia do ok. 100 mm funkcję ciągu piły można zablokować w tylnej pozycji za pomocą śruby ustalającej (20). W tej pozycji maszyna może być eksploatowana w trybie cięcia kąтового. Jeżeli szerokość cięcia przekracza 100 mm, należy zwrócić uwagę, by śruba ustalająca (20) była poluzowana i głowica maszyny (4) ruchoma.

#### Uwaga!

Przesuwne szyny ogranicznika (16a) muszą być zamocowane w wewnętrznej pozycji dla wykonywania przycięć 90°.

- Odkręcić śruby ustalające (16b) przesuwnych szyn ogranicznika (16a) i przestawić przesuwane szyny ogranicznika (16a) do wewnątrz.
- Przesuwne szyny ogranicznika (16a) muszą być zamocowane w taki sposób, aby odstęp pomiędzy szynami ogranicznika (16a) a brzeszczotem piły (6) wynosił maksymalnie 8 mm.

- Przed każdym cięciem sprawdzić, czy pomiędzy szynami ogranicznika (16a) a tarczą tnącą (6) nie dojdzie do kolizji.
- Ponownie dokręcić śruby ustalające (16b).
- Głowicę urządzenia (4) ustawić w pozycji górnej.
- Głowicę urządzenia (4) przesunąć za pomocą uchwyty (1) do tyłu i w razie potrzeby zablokować. (w zależności od szerokości cięcia)
- Przyłożyć drewno do ciec do szyny przykładnicy (16) i ułożyć na stole obrotowym (14).
- Przymocować materiał szablonem napinającym (7) na stałym stole piły (15), aby uniknąć przesunięcia podczas cięcia.
- Odblokować przełącznik blokujący (3) i nacisnąć włącznik/wyłącznik, aby włączyć silnik.
- **W przypadku zablokowanej prowadnicy suwanej (21):**  
Za pomocą uchwyty (1) poruszać lekkim naciskiem w dół głowicę maszyny (4), aż tarcza piły (6) przetnie przycinany materiał.
- **W przypadku nie zablokowanej prowadnicy suwanej (21):**  
Głowicę (4) pociągnąć do przodu. Uchwyt (1) równomiernie, lekkim naciskiem opuścić całkowicie na dół. Teraz głowicę maszyny (4) powoli i równomiernie pchnąć do tyłu, aż tarcza tnąca (6) całkowicie przetnie materiał.
- Po skończeniu pracy należy ponownie głowicę urządzenia ustawić w górnej pozycji spoczynku i zwolnić włącznik/wyłącznik (2).

#### 8.4 Cięcie pod kątem 90° oraz stół obrotowy 0°-45° (rys. 1, 7, 8)

Za pomocą pilarki przesuwnej do cięcia kąтового i ukośnego można wykonywać cięcia pod kątem 0°–45° w lewo i w prawo.

##### Uwaga!

- Przesuwana szyna przykładnicy (16a) musi być ustawiona na 90° - cięcie ukośne - w pozycji wewnętrznej.
- Odkręcić śruby ustalające (16b) przesuwnych szyn ogranicznika (16a) i przestawić przesuwane szyny ogranicznika (16a) do wewnątrz.
  - Przesuwne szyny ogranicznika (16a) muszą być zamocowane w taki sposób, aby odstęp pomiędzy szynami ogranicznika (16a) a brzeszczotem piły (6) wynosił minimalnie 8 mm.

- Przed cięciem sprawdzić, czy nie może dojść do kolizji pomiędzy szyną przykładnicy (16a) a tarczą (6).
- Z powrotem dokręcić śruba mocująca (16b).
- Poluzować uchwyt blokujący (11), jeśli jest dokręcony, pociągnąć dźwignię ustalającą (34) palcem wskazującym w górę i ustawić żądany kąt na stole obrotowym (14).
- Wskaźnik (12) na stole obrotowym musi być zgodny z żądanym wymiarem kąta skali (13) na stabilnym stole pilarki (15).
- Ponownie unieruchomić dźwignię blokującą (11), aby zamocować stół obrotowy (14).
- Wykonać cięcie zgodnie z opisem w punkcie 8.3.

#### 8.5 Dokładna regulacja przykładnicy do cięcia kątowego pod kątem 45° (rys. 1, 2, 5, 9, 10)

##### Kątownik nie wchodzi w zakres dostawy.

- Opuścić głowicę maszyny (4) w dół i przymocować sworzniem zabezpieczającym (23).
- Zamocować stół obrotowy (14) w pozycji 0°.

##### Uwaga!

- Przesuwana szyna ogranicznika (16a) musi być zamocowana w zewnętrznej pozycji dla wykonywania cięć ukośnych (pochylona głowica tnąca) (**strona lewa**).
- Otworzyć śruba mocująca (16b) przykładnicy przesuwanej (16a) i przesunąć tę przykładnicę (16a) na zewnątrz.
  - Przesuwne szyny ogranicznika (16a) muszą być zamocowane w taki sposób, aby odstęp pomiędzy szynami ogranicznika (16a) a brzeszczotem piły (6) wynosił minimalnie 8 mm.
  - Przesuwana szyna ogranicznika (16a) musi znajdować się w pozycji wewnętrznej (**strona prawa**).
  - Przed cięciem sprawdzić, czy nie dochodzi do kolizji pomiędzy szyną przykładnicy (16a) a tarczą (6).
  - Odkręcić śrubę ustalającą (22) i przechylić głowicę maszyny (4) w lewo do 45° za pomocą uchwyty (1).
  - Kątownik ogranicznika 45° (B) włożyć między brzeszczot piły (6) i stół obrotowy (14).
  - Poluzować nakrętkę zabezpieczającą (27a) i wyregulować śrubę regulacyjną (27) w taki sposób, by kąt między tarczą tnącą (6) i stołem obrotowym (14) wynosił dokładnie 45°.
  - Ponownie dokręcić nakrętkę zabezpieczającą (27a).
  - Następnie sprawdzić pozycję wskaźnika kąta. Jeżeli to konieczne, odkręcić wskaźnik (19) za pomocą śrubokręta do wkrętów z rowkiem krzyżowym, ustawić w pozycji 45° na skali kątowej (18) i ponownie dokręcić śrubę mocującą.

#### 8.6 Cięcie ukośne pod kątem 0° - 45° oraz stół obrotowy na 0° (rys. 1, 2, 11)

Za pomocą pilarki przesuwnej do cięcia kąтового i ukośnego można wykonywać cięcia ukośne w lewo pod kątem 0°–45° względem powierzchni roboczej.

##### Uwaga!

Przesuwne szyny ogranicznika (16a) należy zamocować dla cięć ukośnych (pochylona głowica tnąca) w zewnętrznej pozycji (**lewa strona**).

- Otworzyć śruba mocująca (16b) przykładnicy przesuwanej (16a) i przesunąć tę przykładnicę (16a) na zewnątrz.
- Przesuwne szyny ogranicznika (16a) muszą być zamocowane w taki sposób, aby odstęp pomiędzy szynami ogranicznika (16a) a brzeszczotem piły (6) wynosił minimalnie 8 mm.
- Przesuwana szyna ogranicznika (16a) musi znajdować się w pozycji wewnętrznej (**strona prawa**).
- Przed cięciem sprawdzić, czy nie dochodzi do kolizji pomiędzy szyną przykładnicy (16a) a tarczą (6).
- Z powrotem dokręcić śruba mocująca (16b).
- Głowicę maszyny (4) ustawić w górnej pozycji.
- Zamocować stół obrotowy (14) w pozycji 0°.
- Odkręcić śrubę ustalającą (22) i przechylić głowicę maszyny (4) w lewo za pomocą uchwyty (1), aż wskaźnik (19) będzie wskazywał żądany rozmiar kąta na skali (18).
- Dokręcić ponownie śrubę ustalającą (22).
- Wykonać cięcie zgodnie z opisem w punkcie 8.3.

#### 8.7 Cięcie ukośne pod kątem 0° - 45° oraz stół obrotowy na 0° - 45° (rys. 2, 4, 12)

Za pomocą pilarki przesuwnej do cięcia kąтового i ukośnego można wykonywać cięcia ukośne w lewo pod kątem 0°–45° względem powierzchni roboczej i jednocześnie pod kątem 0°–45° względem szyny ogranicznika (podwójne cięcie ukośne).

##### Uwaga!

- Przesuwne szyny ogranicznika (16a) należy zamocować dla cięć ukośnych (pochylona głowica tnąca) w zewnętrznej pozycji (**lewa strona**).
- Otworzyć śruba mocująca (16b) przykładnicy przesuwanej (16a) i przesunąć tę przykładnicę (16a) na zewnątrz.
  - Przesuwne szyny ogranicznika (16a) muszą być zamocowane w taki sposób, aby odstęp pomiędzy szynami ogranicznika (16a) a brzeszczotem piły (6) wynosił minimalnie 8 mm.
  - Przed cięciem sprawdzić, czy nie dochodzi do kolizji pomiędzy szyną przykładnicy (16a) a tarczą (6).

- Z powrotem dokręcić śruba mocująca (16b).
- Głowicę urządzenia (4) ustawić w pozycji górnej.
- Złożyć uchwyt blokujący (11) do góry, aby poluzować stół obrotowy (14).
- Ustawić stół obrotowy (14) pod żądanym kątem (patrz również punkt 8.4).
- Złożyć uchwyt blokujący (11) w dół, aby zamocować stół obrotowy (14).
- Odkręcić śrubę ustalającą (22).
- Za pomocą uchwyty (1) przechylić głowicę maszyny (4) w lewo, do żądanego rozmiaru kąta (patrz również punkt 8.6).
- Dokręcić ponownie śrubę ustalającą (22).
- Wykonać cięcie zgodnie z opisem w punkcie 8.3.

#### 8.8 Ogranicznik głębokości cięcia (rys. 3, 13)

- Za pomocą śruby (24) można stopniowo ustawiać głębokość cięcia. Poluznić nakrętkę radełkową na śrubie (24a). Ustawić na zewnątrz ogranicznik głębokości cięcia (25). Głębokość cięcia ustawiać przez wkręcanie lub wykręcanie śruby (24). Następnie z powrotem dokręcić nakrętkę radełkową na śrubie (24).
- Sprawdzić ustawienie za pomocą cięcia próbnego.

#### 8.9 Worek na wióry (rys. 1, 20)

Pilarka jest wyposażona w worek na wióry (17).

##### Uwaga!

Worka na wióry można używać tylko podczas cięcia drewna i materiałów drewnopodobnych! Ścisnąć metalowe skrzydełka worka pyłowego, a następnie założyć go na otwór wylotowy przy silniku. Worek na wióry (17) można opróżniać za pomocą suwaka znajdującego się pod spodem.

##### Podłączanie do zewnętrznego odsysania pyłu.

- Wąż odsysający podłączyć do odsysania pyłu.
- Odsysanie pyłu musi być przystosowane do obrabianego materiału.
- Do odsysania pyłów szczególnie szkodliwych dla zdrowia lub rakotwórczych należy stosować specjalne urządzenie odsysające.

#### 8.10 Austausch des Sägeblatts (Abb. 1, 2, 14-16)

##### Wyciągnąć wtyczkę z gniazdka!

##### Uwaga!

- ⚠ **Używać zawsze odpowiedniej tarczy tnącej dla ciętego materiału.**
- ⚠ **Używać tylko tarcz tnących, które odpowiadają specyfikacjom maszyny w odniesieniu do średnicy otworu i maksymalnej linii cięcia tarczy tnącej.**

**⚠ Używać tylko tarcz tnących, które są oznaczone tą samą lub większą prędkością obrotową niż podana w specyfikacjach maszyny.**

**Podczas wymiany brzeszczotu piły zakładać rękawice ochronne! Niebezpieczeństwo odniesienia obrażeń!**

- Podnieść głowicę maszyny (4) do góry i zablokować sworzniem zabezpieczającym (23).
- Osłonę tarczy tnącej (5) przestawić w górę tak.
- Jedną ręką nałożyć klucz imbusowy (C) na nakrętkę kołnierza (28).
- Mocno wcisnąć blokadę wałka piły (30) i powoli okręcać śrubę kołnierza (28), zgodnie z ruchem wskazówek zegara. Po maks. 1 obrocie blokada wałka piły zatrzaśnie się (30).
- Teraz, większą siłą należy poluzować śrubę kołnierza (28) zgodnie z kierunkiem ruchu wskazówek zegara.
- Całkowicie wykręcić śrubę kołnierza (28) i ściągnąć kołnierz zewnętrzny (29).
- Tarczę piły (6) zdjąć z kołnierza wewnętrznego (31) i wyciągnąć do dołu.
- Śrubę kołnierza (28), kołnierz zewnętrzny (29) oraz kołnierz wewnętrzny (32) starannie wyczyścić.
- Nową tarczę piły (6) zamontować w odwrotnej kolejności i dokręcić.
- **Uwaga!**  
Nachylenie zębów tarczy piły tzn. kierunku obrotów tarczy piły (6) musi zgadzać się z kierunkiem strzałki na obudowie urządzenia.
- Przed dalszą pracą sprawdzić funkcjonowanie elementów zabezpieczających.
- **Uwaga!**  
Po każdej wymianie tarczy sprawdzić, czy tarcza piły obraca się swobodnie we wkładce stołu (10) w pozycji pionowej, jak również przechylna pod kątem 45°.
- **Uwaga!**  
Wymiana i wyważenie tarczy piły (6) muszą być wykonane zgodnie z zaleceniami.

### 8.11 Obsługa lasera (rys. 17)

- **Włączanie:**  
Nacisnąć włącznik/wyłącznik lasera (33) 1 raz. Na przedmiocie przeznaczonym do obróbki wyświetlana jest linia lasera, która wskazuje dokładny przebieg cięcia.
- **Wyłączenie:**  
Ponownie nacisnąć włącznik/wyłącznik lasera (33).

### 8.12 Regulowanie lasera (rys. 18)

Jeżeli laser (32) nie pokazuje prawidłowej linii cięcia, można go wyregulować. W tym celu odkręcić śruby (32b) i usunąć przednią osłonę (32a). Poluzować śruby z rowkiem krzyżowym (D) i przesuwać w bok ustawiając laser w taki sposób, by promień lasera celował w zęby tarczy tnącej (6).

Po wyregulowaniu i dokręceniu lasera, zamontować przednią osłonę, dokręcając obie śruby (32b) ręcznie.

### 8.13 Zmiana prędkości obrotowej (rys. 17)

Pilarka jest wyposażona w 2 zakresy prędkości obrotowej:



- W celu eksploatacji pilarki z prędkością obrotową 3200 min<sup>-1</sup> (metal) ustawić przełącznik (34) w pozycji I.
- W celu eksploatacji pilarki z prędkością obrotową 4500 min<sup>-1</sup> (drewno) ustawić przełącznik (34) w pozycji II.

## 9. Transport

- Dokręcić uchwyt blokujący (11), aby zablokować stół obrotowy (14).
- Nacisnąć głowicę maszyny (4) na dół i zablokować bolcem zabezpieczającym (23). Piła jest teraz w przestawiona do pozycji dolnej.
- Ustawić funkcję suwania piły za pomocą śruby unieruchamiającej prowadnicę suwaną (20) w tylnej pozycji.
- Urządzenie przetranszować za stół piły (15).
- W celu ponownego złożenia urządzenia, postępować zgodnie z punktem 7.
- Do przechowywania kabla należy owinać kabel wokół dwóch uchwytów kabla (37). (Rys. 22)

## 10. Konserwacja

### ⚠ Ostrzeżenie!

Przed rozpoczęciem wszelkich prac związanych z ustawianiem, obsługą techniczną i naprawą wyciągnąć wtyczkę!

### Ogólne czynności konserwacyjne

Od czasu do czasu przecierać maszynę ściereczką, by usunąć wióry i pył. W celu wydłużenia żywotności narzędzia naoliwić elementy obrotowe raz w miesiącu. Nie oliwić silnika.

Nie używać żadnych żrących środków do czyszczenia tworzywa sztucznego.

### Czyszczenie urządzenia zabezpieczającego ruchomej osłony tarczy tnącej (5)

Przed każdym uruchomieniem sprawdzić, czy osłona tarczy tnącej nie jest zanieczyszczona.

Usunąć wióry i małe kawałki drewna korzystając z pędzla lub innego narzędzia o podobnym przeznaczeniu.

### Wymiana wkładki stołowej

#### Niebezpieczeństwo!

W przypadku uszkodzonej wkładki stołowej (10) występuje niebezpieczeństwo zakleszczenia małych przedmiotów pomiędzy wkładką stołową a tarczą tnącą i zablokowania tarczy tnącej.

#### Uszkodzone wkładki stołowe należy natychmiast wymienić!

1. Wykręcić śruby przy wkładce stołowej. Ewentualnie obrócić stół obrotowy i przechylić głowicę pilarki, aby dotrzeć do śrub.
2. Zdjąć wkładkę stołową.
3. Włożyć nową wkładkę stołową.
4. Dokręcić śruby przy wkładce stołowej.

### Przegląd szczotek (rys. 19)

Szczotki węglowe w nowej maszynie lub nowo zamontowane sprawdzić po 50 roboczogodzinach. Po pierwszej kontroli sprawdzać je co 10 roboczogodzin.

Jeżeli materiał węglowy zostanie zużyty do długości 6 mm, sprężyna lub przewód bocznika przepała się lub ulegną uszkodzeniu, należy wymienić obie szczotki. Jeżeli po wymontowaniu zostały stwierdzone, że szczotki nadają się do dalszego zastosowania, można je ponownie zamontować.

W celu przeprowadzenia konserwacji szczotek węglowych otworzyć obydwie blokady (zgodnie z rysunkiem 19) w kierunku przeciwnym do ruchu wskazówek zegara. Następnie zdjąć szczotki węglowe.

Założyć ponownie szczotki węglowe w odwrotnej kolejności.

### Informacje serwisowe

Należy wziąć pod uwagę, że następujące części tego produktu podlegają normalnemu podczas eksploatacji lub naturalnemu zużyciu bądź że następujące części konieczne są jako materiały eksploatacyjne. Części zużywające się\*: Szczotki węglowe, tarcza tnąca, wkładki stołowe, worki na wióry

\* nie zawsze wchodzą w zakres dostawy!

Części zamienne i wyposażenie można zamówić w naszym punkcie serwisowym. W tym celu zeskanować kod QR znajdujący się na stronie tytułowej.

## 11. Przechowywanie

Urządzenie i jego wyposażenie przechowywać w miejscu zaciemnionym, suchym i zabezpieczonym przed mrozem oraz niedostępnym dla dzieci. Optymalna temperatura przechowywania wynosi od 5 do 30°C.

Narzędzie elektryczne przechowywać w oryginalnym opakowaniu.

Przykryć narzędzie elektryczne, by chronić je przed pyłem lub wilgocią.

Zachować instrukcję obsługi urządzenia elektrycznego.

## 12. Przyłącze elektryczne

**Zainstalowany silnik elektryczny jest gotowy do eksploatacji. Przyłącze odpowiada właściwym przepisom VDE (Związek Elektryków Niemieckich) oraz normom DIN. Przyłącze sieciowe udostępniane przez klienta oraz przedłużacz muszą być zgodne z powyższymi przepisami.**

### Ważne wskazówki

W przypadku przecięcia silnika wyłącza się on samoczynnie. Po czasie chłodzenia (zróznicowany), silnik można ponownie uruchomić.

### Uszkodzone przyłącze elektryczne

Na przewodach elektrycznych powstają często uszkodzenia izolacji.

Przyczyną może być:

- Ściskanie, w przypadku gdy przewody są prowadzone przez okna lub szczeliny w drzwiach.
- Zagięcia, w przypadku nieprawidłowego zamocowania lub prowadzenia przewodów.
- Przecięcia, w przypadku najeżdżania na przewody.
- Uszkodzenia izolacji, w przypadku wyrwania z gniazdka naściennego.
- Pęknięcia, w przypadku starej izolacji.

Uszkodzone przewody elektryczne nie mogą być stosowane i ze względu na uszkodzenie izolacji zagrażają życiu.

Elektryczne przewody należy regularnie kontrolować pod kątem uszkodzeń. Pamiętać, by podczas sprawdzania przewodu nie był on podłączony do sieci elektrycznej.

Przewody elektryczne muszą odpowiadać właściwym przepisom VDE (Związek Elektryków Niemieckich) oraz normom DIN. Stosować wyłącznie przewody elektryczne z oznaczeniem H05VV-F. Odpowiednia informacja znajduje się na oznaczeniu typu, umieszczonym na przewodzie.

#### Silnik prądu przemiennego:

- Napięcie sieciowe musi wynosić 220 - 240 V~.
- Przedłużacze o długości 25 m muszą posiadać przekrój wynoszący 1,5 milimetra kwadratowego.

Podłączanie oraz naprawy wyposażenia elektrycznego mogą być przeprowadzane przez wykwalifikowanego elektryka.

W przypadku pytań proszę o podanie następujących danych:

- Rodzaj prądu silnika
- Dane znajdujące się na tabliczce znamionowej silnika

#### Rodzaj przyłącza X

Jeżeli przewód przyłączeniowy do sieci tego urządzenia ulegnie uszkodzeniu, należy go wymienić na specjalny przewód przyłączeniowy, który jest dostępny u producenta lub za pośrednictwem serwisu klienta.

### 13. Utylizacja i recykling

#### Wskazówki dotyczące opakowania



Materiały opakowaniowe nadają się do recyklingu. Opakowania należy utylizować w sposób przyjazny dla środowiska.

#### Wskazówki dotyczące ustawy o urządzeniach elektrycznych i elektronicznych (ElektroG)



**Zużyte urządzenia elektryczne i elektroniczne nie wchodzą w skład odpadów domowych, lecz muszą być zbierane i usuwane oddzielnie!**

- Zużyty sprzęt może mieć szkodliwy wpływ na środowisko i zdrowie ludzi z uwagi na potencjalną zawartość niebezpiecznych substancji, mieszanin oraz części składowych. Gospodarstwo domowe spełnia ważną rolę w przyczynianiu się do ponownego użycia i odzysku surowców wtórnych, w tym recyklingu zużytego sprzętu. Na tym etapie kształtuje się postawy, które wpływają na zachowanie wspólnego dobra jakim jest czyste środowisko naturalne.

- Stare baterie lub akumulatory, które nie są na stałe zainstalowane w starym urządzeniu, należy usunąć przed oddaniem go do serwisu nie powodując zniszczenia! Ich utylizacja jest regulowana ustawą o bateriach.
- Właściciele lub użytkownicy urządzeń elektrycznych i elektronicznych są prawnie zobowiązani do ich zwrotu po zakończeniu użytkowania.
- Użytkownik końcowy jest odpowiedzialny za usunięcie swoich danych osobowych ze starego urządzenia przeznaczonego do utylizacji!
- Symbol przekreślonego kosza na śmieci oznacza, że zużytego urządzenia elektrycznego i elektronicznego nie wolno wyrzucać razem z odpadami domowymi.
- Zużyte urządzenia elektryczne i elektroniczne można bezpłatnie oddawać w następujących miejscach:
  - Publiczne punkty utylizacji lub zbiórki (np. podwórza budynków komunalnych)
  - Punkty sprzedaży urządzeń elektrycznych (stacjonarne i internetowe), o ile sprzedawcy są zobowiązani do ich odbioru lub oferują je dobrowolnie.
  - Do trzech sztuk urządzeń elektrycznych i elektronicznych każdego typu, o długości krawędzi nie większej niż 25 centymetrów, można bezpłatnie zwrócić do producenta bez konieczności wcześniejszego zakupu nowego urządzenia od producenta lub można je oddać do innego autoryzowanego punktu zbiórki w swojej okolicy.
  - W celu uzyskania informacji na temat dodatkowych warunków przyjmowania zwrotów przez producentów i dystrybutorów należy skontaktować się z odpowiednim działem obsługi klienta.
- W przypadku dostarczenia przez producenta nowego urządzenia elektrycznego do prywatnego gospodarstwa domowego, może ono zorganizować bezpłatną zbiórkę zużytych urządzeń elektrycznych i elektronicznych na wniosek użytkownika końcowego. W tym celu należy skontaktować się z działem obsługi klienta producenta.
- Niniejsze oświadczenia dotyczą wyłącznie urządzeń zainstalowanych i sprzedawanych w krajach Unii Europejskiej i podlegają Dyrektywie Europejskiej 2012/19/UE. W krajach spoza Unii Europejskiej mogą obowiązywać inne przepisy dotyczące utylizacji zużytych urządzeń elektrycznych i elektronicznych.

### 14. Pomoc dotycząca usterek

Usterka	Możliwa przyczyna	Pomoc
Silnik nie działa	Silnik kabel lub wtyczka uszkodzona, aktywuje się bezpiecznik sieciowy	Zlecić sprawdzenie maszyny specjalście. Nigdy nie próbować naprawiać silnika samodzielnie. Zagrożenie! Sprawdzić bezpieczniki, ew. wymienić.
Silnik uruchamia się powoli i nie osiąga prędkości roboczej.	Napięcie zbyt niskie, zwoje uszkodzone, kondensator przepalony	Zlecić sprawdzenie napięcia przez wykwalifikowanego elektryka. Zlecić sprawdzenie silnika przez specjalistę. Zlecić wymianę kondensatora przez specjalistę.
Silnik emituje zbyt duży hałas	Zwoje uszkodzone, silnik uszkodzony	Zlecić sprawdzenie silnika przez specjalistę
Silnik nie osiąga całkowitej mocy.	Obwody prądowe w instalacji sieciowej przeciążone (lampy, inne silniki, itp.)	Nie stosować innych urządzeń lub silników w tym samym obwodzie prądowym
Silnik łatwo się przegrzewa.	Przeciążenie silnika, niedostateczne chłodzenie silnika	Zapobiegać przeciążeniu silnika podczas cięcia, usuwać pył z silnika, w celu zagwarantowania optymalnego chłodzenia silnika
Cięcie jest szorstkie lub falowane	Brzeszczot piły tępy, forma zębów nieprawidłowa dla grubości materiału	Naostrzyć brzeszczot piły lub użyć odpowiedniego brzeszczotu
Element obrabiany rozrywa się lub rozpryskuje	Docisk cięcia zbyt duży lub brzeszczot nie nadaje się do zastosowania	Włożyć odpowiedni brzeszczot piły

## Objašnjenje simbola na proizvodu

Svrha je simbola u ovom priručniku skrenuti vašu pozornost na moguće rizike. Sigurnosne simbole i objašnjenja uz njih valja pomno proučiti. Sama upozorenja neće otkloniti rizike i ne mogu zamijeniti ispravne mjere za sprječavanje nezgoda.

	Prije stavljanja u pogon pročitajte i poštujujte priručnik za rukovanje i sigurnosne napomene!
	Nosite zaštitne naočale!
	Nosite zaštitu za sluh!
	U prašnjavim uvjetima nosite štitnik za disanje!
	Pozor! Opasnost od ozljeda! Na zahvaćajte u list pile dok radi!
	Pozor! Lasersko zračenje
	Razred zaštite II (dvostruka izolacija)
	Pridržavajte se upozorenja i sigurnosnih napomena!
	Električne alate ne odlagati zajedno s kućnim otpadom!
	Proizvod udovoljava važećim europskim direktivama.

## Sadržaj:

## Stranica:

1.	Uvod.....	108
2.	Opis uređaja (sl. 1 – 22).....	108
3.	Opseg isporuke.....	109
4.	Namjenska uporaba.....	109
5.	Sigurnosne napomene .....	109
6.	Tehnički podaci .....	113
7.	Prije stavljanja u pogon .....	114
8.	Montiranje i rukovanje.....	115
9.	Transport.....	118
10.	Održavanje .....	118
11.	Skladištenje .....	119
12.	Priključivanje na električnu mrežu.....	119
13.	Zbrinjavanje i recikliranje.....	119
14.	Otklanjanje neispravnosti .....	120
15.	Izjava o sukladnosti .....	138

## 1. Uvod

### Proizvođač:

Scheppach GmbH  
Günzburger Straße 69  
D-89335 Ichenhausen

### Poštovani kupci,

Želimo vam mnogo zadovoljstva i uspjeha pri radu s novim uređajem.

### Napomena:

Prema važećem njemačkom Zakonu o odgovornosti za proizvode, proizvođač ovog uređaja ne odgovara za štete koje nastanu na ovom uređaju ili koje ovaj uređaj uzrokuje u slučaju:

- nestručne obrade
- nepridržavanja priručnika za uporabu
- popravaka koje obave neovlašteni stručnjaci
- montaže i zamjene neoriginalnih rezervnih dijelova
- nenamjenske uporabe
- kvarova električnog sustava zbog nepridržavanja propisa i odredaba o električnoj energiji VDE 0100, DIN 57113 / VDE0113.

### Vodite računa o sljedećem:

Prije montaže i stavljanja u pogon pročitajte cjelokupan tekst priručnika za uporabu.

ovaj priručnik za uporabu pomoći će vam da upoznate uređaj i upotrebljavate ga na propisan način.

Priručnik za uporabu sadržava važne napomene za siguran, ispravan i učinkovit rad s uređajem te za izbjegavanje opasnosti, smanjivanje troškova popravka i prekida rada te povećavanje pouzdanosti i vijeka trajanja uređaja.

Osim sigurnosnih propisa iz ovog priručnika za uporabu svakako se pridržavajte i nacionalnih propisa koji se odnose na rad ovog uređaja.

Čuvajte priručnik za uporabu u blizini uređaja, zaštićenog od prljavštine i vlage u plastičnoj vrećici. Prije početka rada svi rukovatelji moraju pročitati i pozorno se pridržavati ovog priručnika.

Na uređaju smiju raditi samo osobe koje su podučene u uporabi uređaja i upućene u opasnosti koje su povezane s njegovom uporabom. Strojem smiju rukovati samo osobe odgovarajuće minimalne dobi.

Osim sigurnosnih napomena sadržanih u ovom priručniku za uporabu i posebnih nacionalnih propisa valja se pridržavati i općeprihvaćenih tehničkih pravila za rad konstrukcijski identičnih naprava.

Ne preuzimamo odgovornost za nezgode ili štete koje nastanu zbog nepridržavanja ovog priručnika i sigurnosnih napomena.

## 2. Opis uređaja (sl. 1 – 22)

1. Ručka
2. Sklopka za uključivanje/isključivanje
3. Zaporna sklopka
4. Glava stroja
5. Pomični štitnik lista pile
6. List pile
7. Zatezna naprava
- 7a. Vijak sa zvjezdastom ručkom
- 7b. Tipka za brzo zasunjivanje
8. Oslonac izratka
9. Vijak za fiksiranje oslonca izratka
10. Stolni umetak
11. Ručka za blokiranje
12. Kazaljka
13. Ljestvica
14. Okretni stol
15. Nepomični stol za piljenje
16. Granična tračnica
- 16a. Pomična granična tračnica
- 16b. Vijak za fiksiranje
17. Sabirna vreća za strugotine
18. Ljestvica
19. Kazaljka
20. Vijak za fiksiranje vlačne vodilice
21. Vlačna vodilica
22. Vijak za fiksiranje
23. Sigurnosni svornjak
24. Vijak za ograničavanje dubine rezanja
- 24a. Nazubljena matica
25. Graničnik za ograničavanje dubine rezanja
26. Vijak za namještanje (90°)
- 26a. Sigurnosna matica
27. Vijak za namještanje (45°)
- 27a. Sigurnosna matica
28. Vijak s prirubnicom
29. Vanjska prirubnica
30. Blokada vratila pile
31. Unutarnja prirubnica
32. Laser
33. Sklopka za uključivanje/isključivanje lasera
34. Poluga uskočnog položaja
35. Štitnik protiv naginjanja
36. Vijak za namještanje
37. Držač kabela
38. Izborna sklopka brzine vrtnje

- A.) Granični kutnik od 90° (nije sadržan u opsegu isporuke)
- B.) Granični kutnik od 45° (nije sadržan u opsegu isporuke)
- C.) Imbus ključ, 6 mm
- D.) Vijak s križnom glavom (laser)

## 3. Opseg isporuke

- Presječna, vlačna i kutna pila
- 1 x zatezna naprava (7) (unaprijed montirana)
- 2 x oslonac izratka (8) (unaprijed montiran)
- Vreća za strugotine (17)
- Imbus ključ 6 mm (C)
- Priručnik za uporabu

## 4. Namjenska uporaba

Nagibna, vlačna i kutna pila služi za rezivanje drva i plastike, ovisno o veličini stroja. Pila nije namijenjena rezanju ogrjevnog drva.

### Upozorenje!

Uređaj nikada ne rabite za rezanje drugih materijala osim onih navedenih u priručniku za uporabu.

### Upozorenje!

Isporučeni list pile namijenjen je isključivo za rezanje sljedećih materijala:

drva, sekundarnih drvnih proizvoda (vlaknastih ploča srednje gustoće – MDF, steznih ploča, furnirskih ploča, stolarskih ploča, ploča od tvrdih vlakana itd.), drva s čavlima i mekih čeličnih ploča debljine 3 mm.

### Napomena:

Drvo s nepocinčanim čavlima ili vijcima može se isto tako – oprezno – rezati.

### Napomena:

List pile ne rabite za rezanje pocinčanih materijala ili drva sa zabijenim pocinčanim čavlima.

List pile ne rabite za rezanje ogrjevnog drva!

Stroj je dopušteno rabiti samo namjenski. Svaka druga uporaba smatra se nenamjenskom. Za štete ili ozljede uzrokovane takvom uporabom odgovoran je korisnik/rukovatelj, a ne proizvođač.

Smiju se rabiti samo listovi pile prikladni za stroj. Zabranjena je uporaba svih vrsta reznih ploča.

Sastavni je dio namjenske uporabe i pridržavanje sigurnosnih napomena te uputa za montažu i rad u priručniku za uporabu.

Osobe koje strojem rukuju i koje ga održavaju moraju biti upoznate s njim i podučene o mogućim opasnostima.

Osim toga, valja se strogo pridržavati važećih propisa o sprječavanju nesreća.

Valja se pridržavati ostalih općih pravila iz područja medicine rada i tehničke sigurnosti.

Proizvođač ne odgovara za izmjene na stroju i time uzrokovane štete.

Unatoč namjenskoj uporabi nije moguće potpuno isključiti određene faktore preostalog rizika. Zbog konstrukcije i montaže stroja moguće je sljedeće:

- Dodirivanje lista pile u nezaštićenom području pile.
- Zahvaćanje u list pile dok radi (opasnost od posjekotina).
- Odskakanje izradaka i dijelova izradaka.
- Lomovi listova pile.
- Izbacivanje neispravnih dijelova listova pile od tvrdog metala.
- Oštećenja sluha zbog neuporabe potrebne zaštite za sluh.
- Štetne emisije drvene prašine pri uporabi u zatvorenim prostorijama.

Vodite računa o tome da naši uređaji namjenski nisu konstruirani za komercijalnu, obrtničku ili industrijsku uporabu. Ne preuzimamo odgovornost ako se uređaj rabi u komercijalnim, obrtničkim ili industrijskim pogonima te za srodne postupke.

## 5. Sigurnosne napomene

### Opće sigurnosne napomene za električne alate

**⚠ UPOZORENJE! Pročitajte sve sigurnosne napomene, upute, crteže i tehničke podatke isporučene s ovim električnim alatom.** Nepridržavanje sljedećih uputa može uzrokovati električni udar, požar i/ili teške ozljede.

**Sačuvajte sve sigurnosne napomene i upute za buduće potrebe.**

Pojam "električni alat" koji se rabi u sigurnosnim napomenama odnosi se na električne alate s napajanjem iz električne mreže (s mrežnim kabelom) ili na električne alate s akumulatorskim napajanjem (bez električnog kabela).

### 1) Sigurnost na radnom mjestu

- a) **Radno mjesto mora biti čisto i dobro osvijetljeno.** Nered ili neosvijetljeni radni prostori mogu uzrokovati nezgode.
- b) **Ne radite s električnim alatom u potencijalno eksplozivnoj atmosferi u kojoj su prisutne zapaljive tekućine, plinovi ili prašina.** Električni alati proizvode iskre koje mogu zapaliti prašinu ili pare.
- c) **Udaljite djecu i druge osobe tijekom uporabe električnog alata.** U slučaju odvratanja pozornosti možete izgubiti kontrolu nad električnim alatom.

### 2) Električna sigurnost

- a) **Utikač električnog alata mora odgovarati utičnicu. Utikač nije dopušteno ni na koji način izmijeniti. Ne rabite adapterske utikače zajedno s uzemljenim električnim alatima.** Originalni utikači i odgovarajuće utičnice smanjuju rizik od električnog udara.
- b) **Izbjegavajte dodir tijela s uzemljenim površinama kao što su cijevi, radijatori, štednjaci i hladnjaci.** Postoji povećan rizik od električnog udara ako je vaše tijelo uzemljeno.
- c) **Ne izlažite električne alate kiši ili vlazi.** Prodiranje vode u električni alat povećava rizik od električnog udara.
- d) **Ne rabite električni kabel za nošenje ili vješanje električnog alata ili za izvlačenje utikača iz utičnice. Držite električni kabel dalje od izvora topline, ulja, oštih rubova ili pokretnih dijelova.** Oštećeni ili zapleteni električni kabeli povećavaju rizik od električnog udara.
- e) **Prilikom rada s električnim alatom na otvorenom rabite samo produžne kabele koji su prikladni i za vanjsku uporabu.** Uporaba produžnog kabela koji je prikladan za vanjski prostor smanjuje rizik od električnog udara.
- f) **Ako ne možete izbjeći rad električnog alata u vlažnoj okolini, uporabite zaštitnu strujnu sklopku.** Uporaba zaštitne strujne sklopke smanjuje rizik od električnog udara.

### 3) Sigurnost osoba

- a) **Budite pozorni, pazite na ono što radite i postupajte razumno prilikom rada s električnim alatom. Ne rabite električni alat ako ste umorni ili pod utjecajem droge, alkohola ili lijekova.** Trenutak nepozornosti prilikom uporabe električnog alata može uzrokovati najteže ozljede.

- b) **Nosite osobnu zaštitnu opremu i uvijek nosite zaštitne naočale.** Nošenje osobne zaštitne opreme kao što je maska protiv prašine, neklizajuće zaštitne cipele, zaštitna kaciga ili štitićnik sluha, ovisno o vrsti i uporabi električnog alata, smanjuje rizik od ozljeda.
- c) **Izbjegavajte nenamjerno stavljanje u pogon. Provjerite je li električni alat isključen prije nego što ga priključite na električnu mrežu i/ili bateriju, prije podizanja ili nošenja.** Nošenje električnog alata s prstom na sklopki ili priključivanje uključenog električnog alata na električnu mrežu može uzrokovati nezgode.
- d) **Prije uključivanja električnog alata uklonite alate za namještanje ili ključ za vijke.** Alat ili ključ koji se nalazi na okretnom dijelu električnog alata može uzrokovati ozljede.
- e) **Izbjegavajte neobičan položaj tijela. Zauzmite siguran položaj tijela i uvijek održavajte ravnotežu.** Na taj način moći ćete električni alat bolje kontrolirati u nepredvidljivim situacijama.
- f) **Nosite odgovarajuću odjeću. Ne nosite široku odjeću ili nakit. Maknite kosu i odjeću dalje od pokretnih dijelova.** Pokretni dijelovi mogu zahvatiti labavu odjeću, nakit ili dugu kosu.
- g) **Ako je moguće montiranje naprava za usisavanje i prikupljanje prašine, njih valja priključiti i ispravno rabiti.** Uporaba sustava za usisavanje prašine može smanjiti opasnosti uzrokovane prašinom.
- h) **Ne uljuljajte se u lažni osjećaj sigurnosti i ne kršite sigurnosna pravila za električne alate, čak i ako ste nakon dugotrajne uporabe upoznati s električnim alatom.** Nemarno postupanje može u djeliću sekunde uzrokovati teške ozljede.

### 4) Uporaba električnog alata i rukovanje njime

- a) **Ne preopterećujte električni alat. Rabite prikladan električni alat za vaš zadatak.** Prikladnim električnim alatom radit ćete bolje i sigurnije u specifičanom rasponu snage.
- b) **Ne rabite električni alat ako je sklopka oštećena.** Električni alat koji se ne može više uključiti ili isključiti opasan je i mora se popraviti.
- c) **Izvicite utikač iz utičnice i/ili izvadite prenosivi akumulator prije obavljanja namještanja uređaja, mijenjanja radnih alata ili polaganja električnog alata.** Tom mjerom opreza sprječava se nenamjerno pokretanje električnog alata.

- d) **Spremite električne alate koje ne rabite izvan doseg djece. Ne dopustite da električni alat rabe osobe koje nisu upoznate s njim ili koje nisu pročitale ove upute.** Električni alati su opasni ako ih rabe neiskusne osobe.
- e) **Pozorno njeđujte električne alate i radni alat. Provjerite funkcioniraju li pokretni dijelovi ispravno i da ne zapinju, jesu li dijelovi slomljeni ili toliko oštećeni toliko da onemogućavaju funkcioniranje električnog alata. Prije uporabe električnog alata dajte popraviti oštećene dijelove.** Mnoge nezgode uzrokovane su upravo lošim održavanjem električnih alata.
- f) **Alate za rezanje redovito oštrite i čistite.** Pozorno održavani alati za rezanje s oštirim reznim rubovima manje će zapinjati i lakše ih je kontrolirati.
- g) **Rabite električni alat, pribor, nastavke itd. prema ovim uputama. Pritom vodite računa o radnim uvjetima i zadatku koji valja obaviti.** Uporaba električnih alata za primjene za koje on nije predviđen može uzrokovati opasne situacije.
- h) **Ručke i prihvatne površine moraju biti suhe, čiste i očišćene od ulja i masnoće.** Skliske ručke i prihvatne površine ne omogućavaju sigurno rukovanje i nadzor nad električnim alatom u nepredviđenim situacijama.

### 5) Servis

- a) **Električni alat smije popravljati samo kvalificirani stručnjak i to samo s originalnim rezervnim dijelovima.** Tako ćete biti sigurni da je električni alat i dalje siguran.

### Upozorenje!

Ovaj električni alat tijekom rada proizvodi elektromagnetsko polje. To polje može u određenim okolnostima ometati aktivne ili pasivne medicinske implantate. Kako bi se smanjila opasnost od teških ili smrtonosnih ozljeda, preporučujemo da se osobe s medicinskim implantatima prije rukovanja električnim alatom savjetuju sa svojim liječnikom i proizvođačem tog medicinskog implantata.

### Sigurnosne napomene za pile za prorezivanje i koso rezanje

- a) **Pile za prorezivanje i koso rezanje predviđene su za rezanje drva ili drvenih proizvoda i nije ih dopušteno rabiti za rezanje željeznih materijala kao što su šipke, motke, vijci itd.** Abrazivna prašina uzrokuje blokiranje pokretnih dijelova kao što je donji štitićnik. Iskre kod rezanja spaljuju donji štitićnik, uložnu ploču i druge plastične dijelove.
- b) **Fiksirajte izradak po mogućnosti stegama. Ako izradak držite rukom, ruku morate uvijek držati udaljenu najmanje 100 mm od svake strane lista pile. Ne rabite ovu pilu za rezanje komada koji su premali za pritezanje ili držanje rukom.** Ako ruku stavite preblizu listu pile, postoji povećan rizik od ozljeda zbog kontakta s listom pile.
- c) **Izradak mora biti nepokretan i pritegnut ili pritisnut do graničnika i stola. Ne gurajte izradak u list pile i nikada ne režite „slobodnom rukom“.** Labavi ili pomični izradci mogli bi se izbaciti velikom brzinom i uzrokovati ozljede.
- d) **Prijedite pilom kroz izradak. Izbjegavajte povlačenje pile kroz izradak. Radi rezanja dignite glavu pile i povucite je iznad izratka, ali tako da ga ne odrežete. Zatim uključite motor, zakrenite glavu pile prema dolje i pritisnite pilu kroz izradak.** Kod rezanja povlačenjem postoji opasnost da se list pile digne na izradak i sklop lista pile silovito odbaci rukovatelj.
- e) **Nikada ne kriđajte ruku iznad predviđene linije rezanja, bilo ispred ili iza lista pile.** Podupiranje izratka "prekriženim rukama", tj. držanje izratka desno pored lista pile lijevom rukom ili obrnuto vrlo je opasno.
- f) **Ne poseđite iza graničnika kada se list pile okreće. Nikada ne prekoraćujte sigurnosnu udaljenost od 100 mm između šake i rotirajućeg lista pile (vrijedi na objema stranama lista pile, npr. prilikom uklanjanja drvenih otpadaka).** Možda ne možete procijeniti blizinu rotirajućeg lista pile šaci i možete se teško ozlijediti.
- g) **Prije rezanja provjerite izradak. Ako je izradak savijen ili iskrivljen, pritegnite ga tako da je zakrivljena strana okrenuta prema graničniku. Uvijek se pobrinite za to da duž linije rezanja ne postoji procjep između izratka, graničnika i stola.** Savijeni ili iskrivljeni izradci mogu se izvrnuti ili premjestiti i uzrokovati zaglavljivanje rotirajućeg lista pile prilikom rezanja. U izratku ne smije biti čavala ili stranih tijela.



- h) **Pilu rabite tek kada na stolu nema alata, drvenih otpadaka itd.; na stolu smije biti samo izradak.** Mali otpadci, labavi komadi drva ili drugi predmeti koji mogu doći u dodir s rotirajućim listom pile mogu se izbaciti velikom brzinom.
- i) **Uvijek režite samo jedan izradak.** Izratke naslagane jedan na drugom nije moguće primjerenom pritegnuti ili fiksirati i prilikom piljenja oni mogu uzrokovati zaglavljivanje ili klizanje lista.
- j) **Pobrinite se za to da pila za prorezivanje i koso rezanje prije uporabe stoji na čvrstoj radnoj površini.** Ravna i čvrsta radna površina smanjuje opasnost od toga da pila za prorezivanje i koso rezanje postane nestabilna.
- k) **Planirajte svoj rad. Prilikom svakog namještanja nagiba lista pile ili kuta kosog rezanja pobrinite se za to da je prilagodljivi graničnik ispravno namješten i da je izradak poduprt tako da ne dolazi u dodir s listom ili štitnikom.** Bez uključivanja stroja i bez izratka na stol valja simulirati potpuni pokret rezanja lista pile kako bi se osiguralo da ne postoje smetnje ili opasnost od rezanja u graničniku.
- l) **Kod izradaka koji su širi ili dulji od gornjeg dijela stola pobrinite se za primjerenom podupiranje, npr. s pomoću produžetaka stola ili stalaka za piljenje.** Izradci koji su dulji ili širi od stola pile za prorezivanje i koso rezanje mogu se nagnuti ako nisu čvrsto poduprti. Ako se odrezani drveni štap ili izradak nagne, može podignuti donji štitnik ili ga rotirajući list može nekontrolirano izbaciti.
- m) **Ne angažirajte druge osobe kao nadomjestak za produžetak stola ili radi dodatnog podupiranja.** Nestabilno podupiranje izratka može uzrokovati zaglavljivanje lista. Izradak se isto tako tijekom rezanja može pomaknuti i povući vas i pomagaača u rotirajući list.
- n) **Odreznati komad nije dopušteno pritiskati prema rotirajućem listu pile.** Ako ne postoji dovoljno prostora, npr. prilikom uporabe uzdužnih graničnika, odrezani komad može se zaglaviti s listom i silovito izbaciti.
- o) **Uvijek uporabite stegu ili prikladnu napravu kako biste ispravno poduprli okrugle materijale kao što su šipke ili cijevi.** Šipke su prilikom rezanja sklone kotrljanju, zbog čega se list zarezuje i izradak može povući vašu šaku u list.
- p) **Pustite list da dosegne punu brzinu vrtnje prije rezanja u izratku.** Time se smanjuje rizik od izlijetanja izratka.

- q) **Ako se izradak zaglavi ili se list blokira, isključite pilu za prorezivanje i koso rezanje. Pričekajte dok se svi pokretni dijelovi ne zaustave, izvucite mrežni utikač i/ili izvadite akumulator. Nakon toga uklonite zaglavljivi materijal.** Ako u slučaju takvog blokiranja dalje pillite, može doći do gubitka kontrole ili oštećenja pila za prorezivanje i koso rezanje.
- r) **Nakon završetka rezanja pustite sklopku, držite glavu pile dolje i pričekajte dok se list ne zaustavi, a tek zatim uklonite odrezani komad.** Vrlo je opasno posezati rukom u blizinu zaustavljanog lista.
- s) **Čvrsto držite ručku kada obavljate nepotpuno rezanje ili kada pustite sklopku prije nego što je glava pile dosegla donji položaj.** Zbog kočnog djelovanja pile glava pile može se trzajno povlačiti prema dolje, što uzrokuje rizik od ozljeda.

**Sigurnosne napomene za rukovanje listovima pile**

1. Ne rabite oštećene ili deformirane listove pile.
2. Ne rabite listove pile s pukotinama. Stavite izvan uporabe napukle listove pile. Popravljanje nije dopušteno.
3. Ne rabite listove pile izrađene od brzoreznog čelika.
4. Provjerite stanje listova pile prije uporabe vlačne, nagibne i kutne pile.
5. Rabite isključivo listove pile koji su prikladni za rezani materijal.
6. Rabite samo listove pile koje je odredio proizvođač. Ako su listovi pile predviđeni za obrađivanje drva ili sličnih materijala, oni moraju udovoljavati normi EN 847-1.
7. Ne rabite listove pile od visokolegiriranog brzoreznog čelika (HSS).
8. Rabite samo listove pile čija maksimalno dopuštena brzina vrtnje nije manja od maksimalne brzine vrtnje vretena vlačne, nagibne i kutne pile i koji su namijenjeni za rezani materijal.
9. Vodite računa o smjeru vrtnje lista pile.
10. Umetnite listove pile samo ako znate rukovati njima.
11. Vodite računa o maksimalnoj brzini vrtnje. Nije dopušteno prekoračiti maksimalnu brzinu vrtnje navedenu na listu pile. Ako je naveden, pridržavajte se raspona brzine vrtnje.
12. Očistite zatezne površine od onečišćenja, masnoće, ulja i vode.
13. Radi smanjivanja provrta na listovima pile ne rabite labave redukcijske prstene ili tuljke.

14. Pobrinite se za to da fiksirani redukcijski prsteni za osiguravanje lista pile imaju isti promjer i najmanje 1/3 promjera rezanja.
15. Pobrinite se za to da su fiksirani redukcijski prsteni međusobno paralelni.
16. Oprezno rukujte listovima pile. Preporučujemo da ih čuvate u originalnoj ambalaži ili u posebnim spremnicima. Nosite zaštitne rukavice kako biste poboljšali zahvat i dodatno smanjili opasnost od ozljeda.
17. Prije uporabe listova pile pobrinite se za to da su sve zaštitne naprave ispravno učvršćene.
18. Prije uporabe uvjerite se u to da list pile koji rabite udovoljava tehničkim zahtjevima ove vlačne, nagibne i kutne pile i je li ispravno učvršćen.
19. Isporučeni list pile rabite samo za radove rezanja u drvu, nikada za obrađivanje metala.
20. Rabite samo list pile čiji promjer odgovara specifikacijama na pili.
21. Uporabite dodatne oslonce izratka ako je to potrebno za stabilnost izratka.
22. Produžetke oslonca izratka potrebno je uvijek učvrstiti i rabiti tijekom rada.
23. Zamijenite istrošeni stolni umetak!
24. Izbjegavajte pregrijavanje zuba pile.
25. Prilikom piljenja plastike izbjegavajte taljenje plastike. U tu svrhu rabite ispravne listove pile. Pravodobno zamijenite oštećene ili istrošene listove pile. Ako se list pile pregrije, zaustavite stroj. Prije ponovnog rada s uređajem najprije pustite list pile da se ohladi.



Pozor: Lasersko zračenje  
Ne gledajte u zraku  
Razred lasera 2



**Prikladnim mjerama opreza zaštitite sebe i svoju okolinu od opasnosti od nezgode!**

- Ne gledajte izravno golim okom u lasersku zraku.
- Nikada ne gledajte izravno u putanju zrake.
- Lasersku zraku nikada ne usmjeravajte na reflektirajuće plohe i ljude ili životinje. Laserska zraka već i male snage može uzrokovati oštećenja na oku.
- Oprez – u slučaju obavljanja drugih postupaka od onog koji je naveden u ovom priručniku, to može uzrokovati opasno izlaganje zračenju.

- Nikada ne otvarajte laserski modul. Moguće je neočekivano izlaganje zračenju.
- Laser nije dopušteno mijenjati laserom nekog drugog tipa.
- Popravke na laseru smiju obavljati samo proizvođač lasera ili njegov ovlašteni distributer.

**Potencijalni rizici**

**Električni alat konstruiran je prema aktualnom stanju tehnike i prihvaćenim pravilima o tehničkoj sigurnosti. Unatoč tome, prilikom rada mogu se pojaviti neke potencijalni rizici.**

- Opasnost za zdravlje zbog električne energije u slučaju uporabe neispravnih električnih kabela.
- Osim toga, unatoč svim poduzetim pripremnim mjerama mogu postojati neočiti potencijalni rizici.
- Potencijalne rizike moguće je smanjiti na minimum pridržavanjem uputa iz odjeljaka "Važne napomene" i "Namjenska uporaba" te cijelog priručnika za uporabu.
- Ne opterećujte nepotrebno stroj: prejak pritisak pri rezanju brzo će oštetiti list pile, što će umanjiti snagu stroja prilikom obrađivanja i smanjiti preciznost rezanja.
- Prilikom rezanja plastičnog materijala uvijek rabite stezaljke: dijelove koje treba odrezati potrebno je uvijek fiksirati između stezaljki.
- Izbjegavajte slučajna pokretanja stroja: prilikom ukopčavanja utikača u utičnicu nije dopušteno pritiskati tipku za pokretanje.
- Rabite alat koji se preporučuje u ovom priručniku. Tako ćete postići optimalan učinak stroja.
- Držite šake dalje od radnog područja kada stroj radi.
- Prije radova namještanja ili održavanja pustite tipku za pokretanje i izvucite mrežni utikač.

**6. Tehnički podatci**

Izmjenični motor	220 - 240 V~ 50Hz
Nazivna snaga S1*	2000 W
Brzina vrtnje u praznom hodu n <sub>0</sub>	3200 min <sup>-1</sup>
1. Brzina	4500 min <sup>-1</sup>
2. Brzina	
List pile od tvrdog metala	ø 254 x ø 30 x 2,2 mm
Broj zuba	28
Maksimalna širina zubaca lista pile	3 mm
Područje zakretanja	-45° / 0° / +45°

Kosi rez	0° do 45° nalijevo
Širina pile pri 90°	340 x 90 mm
Širina pile pri 45°	240 x 90 mm
Širina pile pri 2 x 45° (dvostruki kosi rez)	240 x 45 mm
Razred zaštite	II /
Masa	cca. 13,6 kg
Razred lasera	2
Valna duljina lasera	650 nm
Snaga lasera	< 1 mW

Pridržavamo pravo na tehničke izmjene!

\* Način rada S1, trajni rad

**Izradak mora imati minimalnu visinu od 3 mm i širinu od 10 mm.**

**Pobrinite se za to da je izradak uvijek osiguran za teznom napravom.**

#### Buka

Vrijednosti buke utvrđene su u skladu s normom EN 62841-1.

Razina zvučnog tlaka $L_{pA}$	97,2 dB
Nesigurnost $K_{pA}$	3 dB
Razina zvučne snage $L_{WA}$	110,2 dB
Nesigurnost $K_{WA}$	3 dB

#### Nosite štitićnik sluha.

Djelovanje buke može uzrokovati gubitak sluha.

Navedene vrijednosti emisije buke izmjerene su normiranim postupkom ispitivanja i mogu se uporabiti za uspoređivanje električnog alata s nekim drugim alatom.

Navedene vrijednosti emisije buke mogu se uporabiti za preliminarnu procjenu opterećenja.

#### Upozorenje:

- Vrijednosti emisije buke tijekom stvarne uporabe električnog alata mogu se razlikovati od navedenih vrijednosti, ovisno o načinu uporabe električnog alata, a naročito o vrsti izratka.
- Pokušajte što više smanjiti opterećenje. Primjer takvih mjera je ograničavanje vremena rada. Pritom valja uzeti u obzir sve dijelove radnog ciklusa (npr. vremena u kojima je električni alat isključen i vremena u kojima je on uključen, ali radi bez opterećenja).

## 7. Prije stavljanja u pogon

- Otvorite pakiranje i oprezno izvadite uređaj.
- Uklonite ambalažni materijal te ambalažne i transportne osigurače (ako postoje).
- Provjerite je li opseg isporuke potpun.
- Provjerite postoje li na uređaju i priboru štete kod transporta.
- Sačuvajte pakiranje po mogućnosti do isteka jamstvenog razdoblja.

### POZOR

**Uređaj i ambalažni materijali nisu dječja igračka! Djeca se ne smiju igrati plastičnim vrećicama, folijama i malim dijelovima! Postoji opasnost od guštanja i gušenja!**

- Stroj je potrebno postaviti stabilno. Osigurajte stroj provrtima na nepokretnom stolu za rezanje (15) s pomoću 4 vijaka (nisu sadržana u opsegu isporuke) na radnom stolu, postolju itd.
- Potpuno izvucite unaprijed montiranu zaštitu od naganjanja (35) i osigurajte je imbus ključem.
- Namjestite vijak za namještanje (36) na razinu stolne ploče kako biste izbjegli ljuštenje stroja.
- Prije stavljanja u pogon moraju biti ispravno montirani svi pokrovi i sve sigurnosne naprave.
- List pile mora se moći slobodno kretati.
- Kod prethodno obrađenog drva pazite na strana tijela kao što su npr. čavli ili vijci itd.
- Prije aktiviranja sklopke za uključivanje/isključivanje provjerite je li list pile ispravno montiran i jesu li pokretni dijelovi lako pokretljivi.
- Prije priključivanja stroja provjerite podudaraju li se podatci na označnoj pločici s vrijednostima električne mreže.

### 7.1 Provjeravanje sigurnosne naprave – pomićni štitićnik lista pile (5)

Štitićnik lista pile štiti od nenamjernog dodirivanja lista pile od izbaćenih strugotina.

#### Provjerite funkcioniranje.

U tu svrhu preklonite pilu prema dolje:

- Štitićnik lista pile mora osloboditi list pile prilikom zakretanja prema dolje tako da ne dodiruje druge dijelove.
- Prilikom preklapanja pile prema gore u početni položaj štitićnik lista pile mora automatski pokriti list pile.

## 8. Montiranje i rukovanje

### Pozor!

Prije stavljanja u pogon svakako kompletno montirajte uređaj!

### 8.1 Montiranje vlačne, nagibne i kutne pile (sl. 1, 2, 4, 5, 21)

- Za namještanje okretnog stola (14) preklonite ručku za blokiranje (11) prema gore pa zatim polugu uskoćnog položaja (34) kažiprstom povucite prema gore.
- Okretni stol (14) i kazaljku (12) okrenite do željene kutne mjere na ljestvici (13). Za fiksiranje namještanja ručku za blokiranje (11) preklonite prema dolje.
- Laganim pritiskanjem glave stroja (4) prema dolje i istodobnim izvlaćenjem sigurnosnog svornjaka (23) iz držača motora pila će se deblokirati u donjem položaju.
- Zakrenite glavu stroja (4) prema gore.
- Zatezne naprave (7) moguće je učvrstiti na obje strane na nepomićni stol za piljenje (15). Umetnite zatezać (7) u za to predviđene provrte na stražnjoj strani granićne traćnice (16) i osigurajte ga s pomoću vijka sa zvjezdastom rućkom (7a).
- Pritiskom na tipku za brzo zasunjivanje (7b) moguće je potisnu ploću zatezne naprave (7) jednostavno prilagoditi visini izratka.
- Kod kosog rezanja 0°-45° zatezać (7) valja montirati samo na jednoj strani (desno) (vidi sliku 11-12).
- Glavu stroja (4) moguće je nagnuti nalijevo do maks. 45° otpuštanjem vijka za blokiranje (22).
- Oslonice izradaka (8) potrebno je uvijek učvrstiti i rabiti tijekom rada. Namjestite željeni istak otpuštanjem vijka za blokiranje (9). Nakon toga ponovno pritegnite vijak za blokiranje (9).

### 8.2 Fino namještanje granićnika za presjećni rez od 90° (sl. 1, 2, 5, 6)

**Kutnik nije sadržan u isporučenoj opremi.**

- Spustite glavu stroja (4) i blokirajte je sigurnosnim svornjakom (23).
- Otpustite vijak za blokiranje (22).
- Položite granićni kutnik (A) između lista pile (6) i okretnog stola (14).
- Otpustite sigurnosnu maticu (26a).
- Pomićite vijak za namještanje (26) sve dok kut između lista pile (6) i okretnog stola (14) ne bude 90°.
- Ponovno pritegnite sigurnosnu maticu (26a).
- Nakon toga provjerite položaj pokazivaća kuta. Po potrebi krićnim odvijaćem otpustite kazaljku (19), postavite je u položaj 0° na ljestvici (18), a zatim ponovno pritegnite prićvrzni vijak.

### 8.3 Presjećni rez 90° i okretni stol 0° (sl. 1, 2, 7)

Za širine rezanja do oko 100 mm vlačnu funkciju pile moguće je blokirati u stražnji položaj s pomoću vijka za blokiranje (20). U tom se položaju stroj može rabiti za presjećno rezanje. Ako je širina rezanja veća od 100 mm, valja se pobrinuti za to da vijak za blokiranje (20) bude labav, a glava stroja (4) pokretna.

### Pozor!

Pomićne granićne traćnice (16a) potrebno je fiksirati u unutrašnjem položaju za prerezivanje pod 90°.

- Otvorite vijke za blokiranje (16b) pomićnih granićnih traćnica (16a) i pomaknite pomićne granićne traćnice (16a) prema unutra.
  - Pomićne granićne traćnice (16a) potrebno je blokirati ispred krajnjeg unutarnjeg položaja toliko da udaljenost između granićnih traćnica (16a) i lista pile (6) iznosi maksimalno 8 mm.
  - Prije rezanja provjerite da između granićnih traćnica (16a) i lista pile (6) nije moguće sudaranje.
  - Ponovno pritegnite vijke za blokiranje (16b).
  - Postavite glavu stroja (4) u gornji položaj.
  - Pomaknite glavu stroja (4) s pomoću rućke (1) prema natrag i po potrebi je blokirajte u tom položaju (ovisno o širini rezanja).
  - Drvo koje se reže položite do granićne traćnice (16) i na okretni stol (14).
  - Materijal fiksirajte zateznim napravama (7) na nepokretnom stolu za piljenje (15) kako biste sprijećili premještanje tijekom postupka rezanja.
  - Deblokirajte zapornu sklopku (3) i pritisnite glavnu sklopku kako biste uključili motor.
  - Ako je vlačna vodilica blokirana (21):** Pomićite glavu stroja (4) s pomoću rućke (1) jednoliko i s laganim pritiskanjem prema dolje dok list pile (6) ne prereže izradak.
  - Ako vlačna vodilica nije blokirana (21):** Povucite glavu stroja (4) skroz prema naprijed. Spustite rućku (1) jednoliko i s laganim pritiskanjem do kraja prema dolje. Pomićite glavu stroja (4) polako i ravnomjerno do kraja prema dolje dok list pile (6) potpuno ne prereže izradak.
  - Nakon završetka postupka piljenja glavu stroja ponovno postavite u gornji položaj mirovanja i pustite sklopku za uključivanje/isključivanje (2).
- Pozor!**  
Zbog povratne opruge stroj će automatski odskoćiti prema gore. Nakon završetka rezanja ne pušajte rućku (1), nego glavu stroja polako i s laganim protupritiskom pomićite prema gore.

#### 8.4 Presječni rez 90° i okretni stol 0°–45° (sl. 1, 7, 8)

Vlačnom, nagibnom i kutnom pilom moguće je obavljati kose rezove nalijevo i nadesno od 0°–45°.

##### Pozor!

Pomične granične tračnice (16a) potrebno je fiksirati u unutrašnjem položaju za prorezivanje pod 90°.

- Otvorite vijak za fiksiranje (16b) pomičnih graničnih tračnica (16a) i pomaknite pomične granične tračnice (16a) prema unutra.
- Pomične granične tračnice (16a) potrebno je blokirati ispred krajnjeg unutarnjeg položaja toliko da udaljenost između graničnih tračnica (16a) i lista pile (6) iznosi najmanje 8 mm.
- Prije rezanja provjerite da između graničnih tračnica (16a) i lista pile (6) nije moguće sudaranje.
- Zategnite vijak za blokiranje (16b).
- Otpustite ručku za blokiranje (11) ako je pritegnuta, polugu uskočnog položaja (34) povucite kažiprstom prema gore i namjestite okretni stol (14) na željeni kut.
- Kazaljka (12) na okretnom stolu mora se podudarati sa željenom kutnom mjerom ljestvice (13) na nepomičnom stolu za piljenje (15).
- Ponovno pritegnite ručku za blokiranje (11) kako biste fiksirali okretni stol (14).
- Obavite rezanje prema opisu iz točke 8.3.

#### 8.5 Fino namještanje graničnika za kosi rez od 45° (sl. 1, 2, 5, 9, 10)

##### Kutnik nije sadržan u isporučenoj opremi.

- Spustite glavu stroja (4) i blokirajte je sigurnosnim svornjakom (23).
- Blokirajte okretni stol (14) u položaj od 0°.

##### Pozor!

Pomične granične tračnice (16a) potrebno je radi kosih rezova (glava pile je nagnuta) fiksirati u vanjskom položaju (lijeva strana).

- Otvorite vijak za fiksiranje (16b) pomičnih graničnih tračnica (16a) i pomaknite pomične granične tračnice (16a) prema van.
- Pomične granične tračnice (16a) potrebno je blokirati ispred krajnjeg unutarnjeg položaja toliko da udaljenost između graničnih tračnica (16a) i lista pile (6) iznosi najmanje 8 mm.
- Pomične granične tračnice (16a) moraju biti u unutarnjem položaju (desna strana).
- Prije rezanja provjerite da između graničnih tračnica (16a) i lista pile (6) nije moguće sudaranje.
- Otpustite vijak za blokiranje (22) i s pomoću ručke (1) nagnite glavu stroja (4) prema lijevo, na 45°.

- Granični kutnik od 45° (B) postavite između lista pile (6) i okretnog stola (14).
- Otpustite sigurnosnu maticu (27a) i pomičite vijak za namještanje (27) dok kut između lista pile (6) i okretnog stola (14) ne bude točno 45°.
- Ponovno pritegnite sigurnosnu maticu (27a).
- Nakon toga provjerite položaj pokazivača kuta. Po potrebi križnim odvijačem otpustite kazaljku (19), postavite je u položaj 45° na ljestvici (18), a zatim ponovno pritegnite pričvrtni vijak.

#### 8.6 Kosi rez 0°–45° i okretni stol 0° (sl. 1, 2, 11)

Vlačnom, nagibnom i kutnom pilom moguće je obavljati kutne rezove nalijevo od 0°–45° u odnosu na radnu površinu.

##### Pozor!

Pomične granične tračnice (16a) potrebno je radi kosih rezova (glava pile je nagnuta) fiksirati u vanjskom položaju (lijeva strana).

- Otvorite vijak za fiksiranje (16b) pomičnih graničnih tračnica (16a) i pomaknite pomične granične tračnice (16a) prema van.
- Pomične granične tračnice (16a) potrebno je blokirati ispred krajnjeg unutarnjeg položaja toliko da udaljenost između graničnih tračnica (16a) i lista pile (6) iznosi najmanje 8 mm.
- Pomične granične tračnice (16a) moraju biti u unutarnjem položaju (desna strana).
- Prije rezanja provjerite da između graničnih tračnica (16a) i lista pile (6) nije moguće sudaranje.
- Zategnite vijak za blokiranje (16b).
- Postavite glavu stroja (4) u gornji položaj.
- Blokirajte okretni stol (14) u položaj od 0°.
- Otpustite vijak za blokiranje (22) i s pomoću ručke (1) nagnite glavu stroja (4) prema lijevo dok kazaljka (19) ne pokaže željenu vrijednost kuta na ljestvici (18).
- Ponovno pritegnite vijak za fiksiranje (22).
- Obavite rezanje prema opisu iz točke 8.3.

#### 8.7 Kosi rez 0°–45° i okretni stol 0°–45° (sl. 2, 4, 12)

Vlačnom, nagibnom i kutnom pilom moguće je obavljati kose rezove nalijevo od 0°–45° u odnosu na radnu površinu i istodobno od 0°–45° u odnosu na graničnu tračnicu (dvostruki kosi rez).

##### Pozor!

Pomične granične tračnice (16a) potrebno je radi kosih rezova (glava pile je nagnuta) fiksirati u vanjskom položaju (lijeva strana).

- Otvorite vijak za fiksiranje (16b) pomičnih graničnih tračnica (16a) i pomaknite pomične granične tračnice (16a) prema van.

- Pomične granične tračnice (16a) potrebno je blokirati ispred krajnjeg unutarnjeg položaja toliko da udaljenost između graničnih tračnica (16a) i lista pile (6) iznosi najmanje 8 mm.
- Prije rezanja provjerite da između graničnih tračnica (16a) i lista pile (6) nije moguće sudaranje.
- Zategnite vijak za blokiranje (16b).
- Postavite glavu stroja (4) u gornji položaj.
- Ručku za blokiranje (11) preklonite prema gore kako biste otpustili okretni stol (14).
- Okretni stol (14) namjestite na željeni kut (za to vidi i točku 8.4).
- Ručku za blokiranje (11) preklonite prema dolje kako biste fiksirali okretni stol (14).
- Otpustite vijak za blokiranje (22).
- S pomoću ručke (1) nagnite glavu stroja (4) prema lijevo, na željenu vrijednost kuta (o tome vidi i točku 8.6).
- Ponovno pritegnite vijak za fiksiranje (22).
- Obavite rezanje prema opisu iz točke 8.3.

#### 8.8 Ograničavanje dubine rezanja (sl. 3, 13)

- Vijkom (24) možete kontinuirano namještat dubinu rezanja. U tu svrhu otpustite nazubljenu maticu na vijku (24a). Željenu dubinu rezanja namjestite uvrtnjem ili odvrtnjem vijka (24). Zatim ponovno zategnite nazubljenu maticu (24a) na vijku (24).
- Provjerite namještanje pokusnim rezom.

#### 8.9 Sabirna vreća za strugotine (sl. 1, 20)

Pila je opremljena sabirnom vrećom za strugotine (17).

##### Pozor!

Sabirna vreća za strugotine smije se rabiti samo pri rezanju drva i materijala sličnih drvu! Pritisnite metalna prstenasta krila vreće za prašinu i postavite je na izlazni otvor u području motora. Sabirna vreća za strugotine (17) može se isprazniti s pomoću patentnog zatvarača na donjoj strani.

#### Priključivanje na vanjski sustav za usisavanje prašine

- Priključite usisno crijevo na usisavanje prašine.
- Usisavanje prašine mora biti prikladno za obrađivani materijal.
- Za usisavanje posebno štetnih ili kancerogenih prašina rabite specijalnu usisnu napravu.

#### 8.10 Zamjena lista pile (sl. 1, 2, 14-16)

##### Izvučite mrežni utikač!

##### Pozor!

⚠ **Rabite uvijek ispravan list pile za obrađivani materijal.**

⚠ **Rabite samo one listove pile koji su u skladu sa specifikacijama stroja glede promjera bušenja i maksimalne rezne fuge lista pile.**

⚠ **Rabite samo listove pile koji su označeni brzinom koja je jednaka ili je veća od one koja je navedena u specifikacijama stroja.**

**Pri zamjeni lista pile nosite zaštitne rukavice! Opasnost od ozljeda!**

- Zakrenite glavu stroja (4) prema gore i blokirajte je sigurnosnim svornjakom (23).
- Štitnik lista pile (5) preklonite prema gore.
- Jednom rukom stavite imbus ključ (C) na vijak s prirubnicom (28).
- Pritisnite blokadu vratila pile (30), a zatim vijak s prirubnicom (28) polako okrećite nadesno. Nakon najviše jednog okretaja blokada vratila pile (30) će se uglaviti.
- Zatim s malo više sile otpustite vijak s prirubnicom (28) prema desno.
- Potpuno odvrtnite vijak s prirubnicom (28) i demontirajte vanjsku prirubnicu (29).
- Skinite list pile (6) s unutarnje prirubnice (31) i izvučite ga prema dolje.
- Pozorno očistite vijak s prirubnicom (28), vanjsku prirubnicu (29) i unutarnju prirubnicu (32).
- Umetnite novi list pile (6) obrnutim redoslijedom i zategnite ga.
- **Pozor!**  
Rezni nagib zuba, tj. smjer vrtnje lista pile (6), mora se podudarati sa smjerom strelice na kućištu.
- Prije nastavka rada provjerite funkcionalnost zaštitnih naprava.
- **Pozor!**  
Nakon svake zamjene lista pile provjerite kreće li se list pile (6) u okomitom položaju i nagnut pod kutom od 45° slobodno u stolnom umetku (10).
- **Pozor!**  
Zamjenu i poravnavanje lista pile (6) valja pravilno obaviti.

#### 8.11 Rad lasera (slike 17)

##### • Uključivanje:

Pritisnite glavnu sklopku lasera (33) 1x. Na obrađivani izradak projicirat će se laserska linija koja prikazuje točno vođenje rezanja.

##### • Isključivanje:

Ponovno pritisnite glavnu sklopku lasera (33).

### 8.12 Kalibriranje lasera (sl. 18)

Ako laser (32) više ne prikazuje ispravnu liniju rezanja, moguće ga je dodatno kalibrirati. Pritom otvorite vijke (32b) i skinite prednji pokrov (32a). Otpustite križne vijke (D) i namjestite laser bočnim premještanjem tako da laserska zraka pogodi rezne zube lista pile (6). Nakon namještanja i pritezanja lasera montirajte prednji pokrov i u tu svrhu rukom pritegnite oba vijka (32b).

### 8.13 Promjena brzine vrtnje (sl. 17)

Pila ima dva raspona brzine vrtnje:



- Kako bi pila radila s brzinom vrtnje od 3200 min<sup>-1</sup> (metal), sklopku (38) namjestite u položaj I.
- Kako bi pila radila s brzinom vrtnje od 4500 min<sup>-1</sup> (drvo), sklopku (38) namjestite u položaj II.

## 9. Transport

- Pritegnite ručku za blokiranje (11) kako biste blokirali okretni stol (14).
- Pritisnite glavu stroja (4) prema dolje i blokirajte je sigurnosnim svornjakom (23). Pila je sad blokirana u donjem položaju.
- Vlačnu funkciju pile učvrstite vijkom za fiksiranje vlačne vodilice (20) u stražnjem položaju.
- Prenesite stroj na nepomičnom stolu za piljenje (15).
- Za ponovnu montažu stroja postupite prema opisu u poglavlju 7.
- Za spremanje kabela kabel omotajte oko dva držača kabela (37). (sl. 22)

## 10. Održavanje

### ⚠ Upozorenje!

Prije svakog namještanja, servisiranja ili popravljanja izvucite mrežni utikač!

### Opće mjere održavanja

Krpom povremeno očistite strugotine i prašinu sa stroja. Jedanput mjesečno nauljite rotirajuće dijelove kako biste produljili radni vijek alata. Ne podmazujte motor. Za čišćenje plastike ne rabite nagrizajuća sredstva.

### Čišćenje pokretne sigurnosne naprave štitnika lista pile (5)

Prije svakog stavljanja u pogon provjerite postoje li onečišćenja na štitniku lista pile.

Uklonite staru piljevinu i iverje s pomoću kista ili sličnog prikladnog alata.

### Zamjena stolnog umetka

#### Opasnost!

Ako se stolni umetak (10) ošteti, postoji opasnost da se mali predmeti zaglave između stolnog umetka i lista pile i blokiraju list pile.

### Odmah zamijenite oštećene stolne umetke!

1. Odvrnite vijke na stolnom umetku. Po potrebi okrenite stolni umetak i nagnite glavu pile kako biste dosegli vijke.
2. Skinite stolni umetak.
3. Umetnite novi stolni umetak.
4. Pritegnite vijke na stolnom umetku.

### Provjeravanje četkica (sl. 19)

Na novom stroju provjerite ugljene četkice nakon prvih 50 radnih sati ili nakon montaže novih četkica. Nakon prve provjere provjeravajte svakih 10 radnih sati. Ako je ugljik istrošen na duljinu od 6 mm, ako je opruga ili paralelna žica izgorjela ili oštećena, morate zamijeniti obje četkice. Ako nakon demontaže utvrdite da su četkice funkcionalne, možete ih natrag montirati.

Radi održavanja ugljenih četkica otvorite obje blokade (kao što je prikazano na slici 19) nalijevo. Nakon toga izvadite ugljene četkice.

Ponovno umetnite ugljene četkice obrnutim redoslijedom.

### Servisne informacije

Valja voditi računa o tome da kod ovog proizvoda sljedeći dijelovi podliježu trošenju zbog uporabe ili prirodnom trošenju, odnosno da su sljedeći dijelovi potrebni kao potrošni materijali.

Potrošni dijelovi\*: Ugljene četkice, list pile, stolni umetci, sabirna vreća za strugotine

\* Nisu nužno uključeni u opseg isporuke!

Rezervne dijelove i pribor možete nabaviti preko našeg servisnog centra. Za to skenirajte QR kod na naslovnicama.

## 11. Skladištenje

Uređaj i njegov pribor uskladištite na tamnom, suhom mjestu koje je zaštićeno od zamrzavanja i nepristupačno za djecu. Optimalna temperatura skladištenja je između 5 i 30 °C.

Čuvajte električni alat u originalnom pakiranju.

Pokrijte električni alat kako biste ga zaštitili od prašine ili vlage.

Čuvajte priručnik za uporabu u blizini električnog alata.

## 12. Priklučivanje na električnu mrežu

Montirani elektromotor priključen je pripravan za rad. Priključak ispunjava važeće propise VDE i DIN. Korisnikov mrežni priključak i korišteni produžni kabel moraju udovoljavati tim propisima.

### Važne napomene

U slučaju neopterećenja motor će se automatski isključiti. Nakon razdoblja hlađenja (vremenski se razlikuje) motor je moguće ponovno uključiti.

### Oštećen električni priključni vod.

Na električnim priključnim vodovima često nastaju oštećenja izolacije.

Uzroci toga mogu biti sljedeći:

- Utisnuća, ako se priključni vodovi provode kroz prozore ili procjepe u vratima.
- Pregibi zbog neispravnog učvršćivanja ili provođenja električnog kabela.
- Posjekotine zbog gaženja električnog kabela.
- Oštećenja izolacije zbog čupanja iz zidne utičnice.
- pukotine zbog starenja izolacije.

Takvi oštećeni priključni vodovi ne smiju se rabiti i zbog oštećenja izolacije opasni su za život.

Redovito provjeravajte jesu li električni kabeli oštećeni. Prilikom provjere pobrinite se za to da kabel nije priključen na električnu mrežu.

Električni kabeli moraju udovoljavati važećim propisima VDE i DIN. Rabite samo priključne vodove s oznakom "H05VV-F".

Na priključnom kabelu mora obvezno biti otisnut tip kabela.

### Izmjenični motor:

- Mrežni napon mora biti 220 – 240 V~.
- Produžni kabeli duljine do 25 m moraju imati poprečni presjek od 1,5 mm<sup>2</sup>.

Priključivanja i popravke električne opreme smije obaviti samo ovlašteni električar.

Imate li pitanja, navedite sljedeće podatke:

- Vrsta struje motora
- Podatci s označne pločice motora

### Način priključivanja X

Ako se mrežni priključni kabel ovog proizvoda ošteti, valja ga zamijeniti posebnim priključnim vodom koji se može nabaviti od proizvođača ili njegove servisne službe.

## 13. Zbrinjavanje i recikliranje

### Napomene o ambalaži

Ambalažni materijali mogu se reciklirati. Molimo zbrinite ambalažu na ekološki način.

### Napomene o Zakonu o električnim i elektroničkim uređajima

Otpadni električni i elektronički uređaji ne spadaju u kućni otpad, nego ih valja odnijeti na odvojeno mjesto prikupljanja i zbrinjavanja!

- Stare baterije ili akumulatore koji nisu fiksno ugrađeni u otpadni uređaj potrebno je prije predaje izvaditi tako da se ne unište! Njihovo zbrinjavanje regulirano je zakonom o baterijama.
- Vlasnici i korisnici električnih i elektroničkih uređaja zakonom su obvezni vratiti ih nakon uporabe.
- Krajnji korisnik isključivo je odgovoran za brisanje osobnih podataka na otpadnom uređaju koji treba zbrinuti!
- Simbol prekrížene kante za otpad znači da otpadne električne i elektroničke uređaje nije dopušteno zbrinjavati u kućni otpad.
- Otpadne električne i elektroničke uređaje moguće je besplatno predati na sljedeća mjesta:
  - Javno-pravna mjesta za zbrinjavanje i prikupljanje (npr. komunalna dvorišta)
  - Mjesta prodaje električnih uređaja (stacionarna i internetska), ako su trgovci obvezni preuzeti ih ili ako besplatno nude tu uslugu.
  - Do tri otpadna električna uređaja po svakoj vrsti uređaja, s duljinom rubova od maksimalno 25 centimetara, možete bez prethodne nabave novog uređaja besplatno predati proizvođaču ili nekom drugom obližnjem ovlaštenom sabiralištu.

- Dodatne dopunske uvjete povrata od proizvođača i distributera možete saznati od servisne službe.
- U slučaju isporuke novog električnog uređaja od proizvođača privatnom kućanstvu on može omogućiti besplatno preuzimanje otpadnog električnog uređaja na zahtjev krajnjeg korisnika. U vezi s tim obratite se servisnoj službi proizvođača.
- Ove izjave vrijede samo za uređaje koji se montiraju i prodaju u državama Europske unije i koji podliježu Europskoj direktivi 2012/19/EU. U državama izvan Europske unije mogu vrijediti drukčiji propisi za zbrinjavanje otpadnih električnih i elektroničkih uređaja.

#### 14. Otklanjanje neispravnosti

Neispravnost	Mogući uzrok	Rješenje
Motor ne radi.	Neispravan motor, kabel ili utikač, mrežni osigurač se aktivirao.	Neka stručnjak pregleda stroj. Motor nikad ne popravljajte sami. Opasnost! Provjerite i po potrebi zamijenite mrežne osigurače.
Motor se sporo pokreće i ne postiže radnu brzinu.	Prenizak napon, oštećeni namotaji, pregorio kondenzator.	Neka elektrodistribucijska tvrtka provjeri napon. Neka stručnjak pregleda motor. Zamjenu kondenzatora prepustite stručnjaku.
Motor stvara preveliku buku.	Namoti su oštećeni, motor je neispravan.	Neka stručnjak pregleda motor.
Motor ne postiže punu snagu.	Preopterećeni strujni krugovi u mreži (svjetiljke, drugi motori itd.).	Ne rabite druge uređaje ili motore na istom strujnom krugu.
Motor se lagano pregrijava.	Preopterećenje motora, nedovoljno hlađenje motora.	Spriječite preopterećenje motora pri rezanju i uklonite prašinu s motora kako biste osigurali njegovo optimalno hlađenje.
Rez pilom je hrapav ili valovit.	Tup list pile, oblik zubaca nije prikladan za debljinu materijala.	Naoštrite list pile ili uporabite odgovarajući list pile.
Izradak iskače ili se cijepa.	Prevelik pritisak rezanja ili list pile nije prikladan za primjenu.	Uporabite odgovarajući list pile.

#### Razlaga simbolov na izdelku

Z uporabo simbolov v tem priručniku želimo vašo pozornost usmeriti na mogoča tveganja. Varnostni simboli in razlage, ki jih spremljajo, je treba natančno razumeti. Sama opozorila ne odpravijo tveganj in ne morejo nadomestiti ustreznih ukrepov za preprečevanje nesreč.

	Pred zagonom preberite navodila za uporabo in varnostne napotke ter jih upoštevajte!
	Nosite zaščitna očala!
	Nosite zaščito sluha!
	Pri prašenju nosite zaščito dihal!
	Pozor! Nevarnost poškodb! Ne posegajte v delujoč žagin list!
	Pozor! Lasersko žarčenje
	Razred zaščite II (dvojna izolacija)
	Upoštevajte opozorilne in varnostne napotke!
	Električnih orodij ne zavržite med gospodinjske odpadke!
	Izdelek ustreza veljavnim evropskim direktivam.

Kazalo:	Stran:
1. Uvod.....	123
2. Opis naprave (sl. 1–22).....	123
3. Obseg dostave.....	124
4. Namenska uporaba .....	124
5. Varnostni napotki.....	124
6. Tehnični podatki.....	129
7. Pred zagonom .....	129
8. Zgradba in upravljanje .....	130
9. Prevoz.....	133
10. Vzdrževanje .....	133
11. Skladiščenje.....	134
12. Električni priključek.....	134
13. Odlaganje med odpadke in reciklaža .....	135
14. Pomoč pri motnjah.....	135
15. Izjava o skladnosti .....	138

## 1. Uvod

### Proizvajalec:

Scheppach GmbH  
Günzburger Straße 69  
D-89335 Ichenhausen

### Spoštovani kupec,

želimo vam veliko veselja in uspeha pri delu z vašo novo napravo.

### Napotek:

Proizvajalec te naprave skladno z veljavnim zakonom o odgovornosti za izdelke ne jamči za poškodbe na tej napravi ali poškodbe s to napravo, do katerih pride pri:

- nepravilnem ravnanju,
- neupoštevanju navodil za uporabo,
- popravilih, ki jih izvedejo tretji, nepooblaščen strokovnjaki,
- vgraditvi neoriginalnih nadomestnih delov in zamenjava z njimi,
- uporaba, ki ni v skladu z namenom uporabe,
- izpadu električne naprave pri neupoštevanju električnih predpisov in določil VDE 0100, DIN 57113 / VDE0113.

### Upoštevajte naslednje:

Pred montažo in zagonom preberite celotno besedilo navodil za uporabo.

Ta navodila za uporabo vam olajšajo spoznati napravo in izkoristiti njene možnosti uporabe, ki so v skladu z določili.

Navodila za uporabo vsebujejo pomembne napotke o varnem, strokovnem in ekonomičnem delu z napravo, o izogibanju nevarnostim, prihranku stroškov za popravila, zmanjšanju časov izpada in povečanju zanesljivosti ter življenjske dobe naprave.

Poleg varnostnih določil v teh navodilih za uporabo morate nujno upoštevati predpise svoje države, ki veljajo za uporabo naprave.

Navodila za uporabo shranite poleg naprave, ovita v plastični ovitek, tako da bodo zaščitena pred umazanijo in vlago. Pred sprejemom dela mora vsaka upravljalna oseba prebrati in skrbno upoštevati omenjena navodila. Na napravi lahko delajo samo osebe, ki so poučene o uporabi naprave in o nevarnostih, ki so povezane s tem. Upoštevajte zahtevano najnižjo starost.

Poleg varnostnih napotkov iz teh navodil in posebnih predpisov vaše države morate pri uporabi identičnih strojev upoštevati tudi splošno veljavna tehnična pravila.

Ne prevzemamo nikakršne odgovornosti za nezgode in poškodbe, nastale zaradi neupoštevanja teh navodil in varnostnih napotkov.

## 2. Opis naprave (sl. 1–22)

1. Ročaj
2. Stikalo za vklop/izklop
3. Zaporno stikalo
4. Glava stroja
5. Premična zaščita žaginega lista
6. Žagin list
7. Napenjalnik
- 7a. Zvezdasti vijak
- 7b. Tipka za hitro zaklepanje
8. Podlaga za obdelovanec
9. Pritrdilni vijak za podlago za obdelovanec
10. Mizni vstavek
11. Zatično držalo
12. Kazalec
13. Skala
14. Vrtljiva miza
15. Nepremična miza žage
16. Omejevalna tračnica
- 16a. Premična omejevalna tračnica
- 16b. Pritrdilni vijak
17. Vreča za ostružke
18. Skala
19. Kazalec
20. Pritrdilni vijak za vlečno vodilo
21. Vlečno vodilo
22. Pritrdilni vijak
23. Varovalni sornik
24. Vijak za omejitev globine reza
- 24a. matica z narebnim robom
25. Omejevalnik za omejitev globine reza
26. Nastavitveni vijak (90°)
- 26a. Varovalna matica
27. Nastavitveni vijak (45°)
- 27a. Varovalna matica
28. Prirobnični vijak
29. Zunanja prirobnična
30. Blokada gredi žage
31. Notranja prirobnična
32. Laser
33. Stikalo za vklop/izklop laserja
34. Ročica zaskočnega položaja
35. Varovalo pred prevračanjem
36. Nastavitveni vijak
37. Držalo za kabel
38. Stikalo za izbiro števila vrtljajev

- A.) 90° omejevalni kotnik (ni vključen v obseg dostave)
- B.) 45-stopinjski omejevalni kotnik (ni vključen v obseg dostave)
- C.) Inbus ključ, 6 mm
- D.) Križni vijak (laser)

### 3. Obseg dostave

- Čelilna, vlečna in zajeralna žaga
- 1 x napajalnik (7) (predhodno nameščen)
- 2 x podlaga za obdelovanec (8) (predhodno nameščena)
- Vreča za ostružke (17)
- Inbus ključ, 6 mm (C)
- Navodila za uporabo

### 4. Namenska uporaba

Čelilna, obrezovalna in zajeralna žaga je namenjena za čeljenje lesa in umetne mase v skladu z velikostjo stroja. Žagani primerna za rezanje drv.

#### Opozorilo!

Naprave ne uporabljajte za rezanje drugih materialov, ki niso opisani v navodilih za uporabo.

#### Opozorilo!

Priložen list žage je izključno namenjen žaganju naslednjih materialov:

lesa, pridobljenih lesenih proizvodov (plošče srednje gostote (MDF), iverne plošče, vezani les, mizarske plošče, lesenitne plošče, itd.), lesa z žebli in 3 mm debelih plošč iz mehkega jekla.

#### Opomba:

Tudi les z žebli ali vijaki lahko – previdno – varno odrežete.

#### Opomba:

Lista žage ne uporabljajte za odrezovanje pocinkanih materialov ali lesa, v katerem so ostali pocinkani žebli. Lista žage ne uporabljajte za žaganje drv!

Stroj se sme uporabljati samo v skladu s predvidenim namenom. Vsaka druga uporaba, ki presega to, ni v skladu z namenom. Za škodo ali telesne poškodbe vseh vrst, ki izhajajo iz tega, je odgovoren uporabnik/upravljalavec in ne proizvajalec.

Uporabljati je dovoljeno samo za stroj primerne žagine liste. Uporaba rezalnih kolutov vseh vrst je prepovedana.

Obvezno upoštevajte varnostne napotke in navodila za montažo ter navodila za uporabo v priročniku za uporabo, saj lahko le tako omogočite ustrezno uporabo.

Osebe, ki stroj upravljajo in vzdržujejo, morajo biti z njim seznanjeni in poučeni o morebitnih nevarnostih.

Poleg tega se je treba dosledno držati veljavnih ukrepov za preprečevanje nesreč.

Upoštevati je treba tudi druga splošna navodila s področja delovne medicine in varstva pri delu.

Spremembe na stroju v celoti izključujejo garancijo proizvajalca za poškodbe, do katerih pride kot posledica.

Kljub namenski uporabi ni mogoče v celoti odpraviti določenih dejavnikov preostalih tveganj. Pogojene s konstrukcijo stroja lahko nastopijo naslednje točke:

- Stik z žaganim listom na nepokrite območju žage.
- Poseganje v vrteč se žagin list (ureznine).
- Povratni udarec obdelovancev in delov obdelovanca.
- Zlomi žaginih listov.
- Izmet poškodovanih delov žaginega lista iz trdine.
- Poškodbe sluha zaradi neuporabe potrebne zaščite za sluh.
- Zdravju škodljive emisije lesnega prahu pri uporabi v zaprtih prostorih.

Prosimo, upoštevajte, da naše naprave namensko niso konstruirane za gospodarsko, obrtno ali industrijsko uporabo. Ne prevzemamo nobene odgovornosti, če napravo uporabljate v gospodarskih, obrtnih ali industrijskih obratih ter enakih dejavnostih.

### 5. Varnostni napotki

#### Splošni varnostni napotki za električna orodja

**⚠ OPOZORILO! Preberite vse varnostne napotke, navodila, ilustracije in tehnične podatke, ki so priloženi temu električnemu orodju.** Zaradi neupoštevanja sledečih navodil lahko pride do električnega udara, požara in/ali hudih telesnih poškodb.

#### Hranite vse varnostne napotke in navodila za prihodnjo rabo.

V varnostnih napotkih uporabljen pojem »električno orodje« se nanaša na omrežno gnana električna orodja (z električnim kablom) in na akumulatorsko gnana električna orodja (brez električnega kabla).

#### 1) Varnost na delovnem mestu

a) **Vaše delovno mesto mora biti vedno čisto in dobro osvetljeno.**

Nered ali neosvetljena delovna območja lahko vodijo do nesreč.

b) **Z električnim orodjem ne delajte v eksplozijsko ogroženem okolju, v katerem se nahajajo gorljive tekočine, plini ali prah.**

Električna orodja ustvarjajo iskre, ki lahko vnamejo prah ali hlape.

c) **Otroci in druge osebe se vam ne smejo približevati, medtem ko uporabljate električno orodje.**

Če vas zamotijo, lahko izgubite nadzor nad električnim orodjem.

#### 2) Električna varnost

a) **Priključni vtič električnega orodja se mora prilegati v vtičnico. Vtiča ni dovoljeno na noben način spreminjati. Adapterskih vtičev ne uporabljajte z električnimi orodji, ki so zaščitno ozemljena.**

Nespremenjeni vtiči in prilgajoče se vtičnice zmanjšajo tveganje električnega udara.

b) **Izogibajte se telesnemu stiku z ozemljenimi površinami cevi, gretij, štedilnikov in hladilnikov.**

Če je vaše telo ozemljeno, obstaja večje tveganje električnega udara.

c) **Električnih orodij ne izpostavljajte dežju ali mokroti.**

Vdor vode v električno orodje poveča tveganje električnega udara.

d) **Priključnega voda ne uporabljajte za nošenje ali obešanje električnega orodja ali za vlečenje vtiča iz vtičnice. Priključnega voda ne približujte vročini, olju, ostrim robovom ali premikajočim se delom.**

Poškodovani ali zamotani priključni vodi povečujejo tveganje električnega udara.

e) **Če z električnim orodjem delate na prostem, uporabljajte samo takšne podaljševalne vode, ki so primerni za zunanje območje.**

Uporaba podaljševalnega voda, ki je primeren za zunanje območje, zmanjša tveganje električnega udara.

f) **Če se ni mogoče izogniti uporabi električnega orodja v vlažnem okolju, uporabite zaščitno stikalo na okvarni tok.**

Uporaba zaščitnega stikala na okvarni tok zmanjša tveganje električnega udara.

#### 3) Varnost oseb

a) **Bodite pozorni, pazite, kaj delate, in k delu z električnim orodjem pristopite z razumom. Ne uporabljajte električnega orodja, če ste utrujeni ali pod vplivom drog, alkohola ali zdravil.**

Trenutek nepozornosti pri uporabi električnega orodja lahko vodi do resnih telesnih poškodb.

b) **Nosite osebno zaščitno opremo in vedno zaščitna očala.**

Nošenje osebne zaščitne opreme, kot je maska za prah, nehrseči varnostni čevlji, zaščitna čelada ali zaščita sluha, odvisno od vrste in uporabe električnega orodja, zmanjša tveganje telesnih poškodb.

c) **Preprečite nenameren zagon. Prepričajte se, da je električno orodje izklopljeno, preden ga boste priklopili na tokovno napajanje in/ali priključili akumulatorsko baterijo, ga pobrali ali nosili.**

Če imate pri nošenju električnega orodja prst na stikalu ali električno orodje vklopljeno priključite na tokovno napajanje, lahko to privede do nesreč.

d) **Preden boste vklopili električno orodje, odstranite orodja za nastavitev ali vijačni ključ.**

Orodje ali ključ, ki se nahaja v vrtečem se delu električnega orodja, lahko privede do telesnih poškodb.

e) **Izogibajte se nenaravni telesni drži. Pazite, da stojite varno in da vedno ohranjate ravnotežje.**

Tako lahko električno orodje v nepričakovanih situacijah bolje kontrolirate.

f) **Nosite primerna oblačila. Ne nosite širokih oblačil ali nakita. Las in oblačil ne približujte premikajočim se delom.**

Premikajoči se deli lahko zagrabijo ohlapna oblačila, nakit ali dolge lase.

g) **Če je mogoče namestiti naprave za odsesavanje in lovljenje prahu, jih morate priključiti in pravilno uporabiti.**

Uporaba naprave za odsesavanje prahu lahko zmanjša nevarnost zaradi prahu.

h) **Ne bodite prepričani, da se vam nič ne more zgoditi in nikar ne prezrite varnostnih pravil za električna orodja, tudi če ste po večkratni uporabi električnega orodja popolnoma samozavestni pri njegovi uporabi.**

Nepazljiva uporaba lahko v delčku sekunde privede do hudih poškodb.

**4) Uporaba električnega orodja in ravnanje z njim**

a) **Ne preobremenjujte električnega orodja. Za svoje delo uporabite temu namenjeno električno orodje.**

Z ustreznim električnim orodjem lahko v podanem območju moči delate boljše in varneje.

b) **Ne uporabljajte električnega orodja, ki ima okvarjeno stikalo.**

Električno orodje, ki ga ni več mogoče vklopiti ali izklopiti, je nevarno in ga je treba popraviti.

c) **Izvlomite vtič iz vtičnice in/ali odstranite snemljivo akumulatorsko baterijo, preden boste nastavili napravo, zamenjali dodatno opremo ali shranili električno orodje.**

S tem previdnostnim ukrepom preprečite nenamerni zagon električnega orodja.

d) **Nerabljena električna orodja hranite izven dosega otrok. Osebam, ki niso seznanjene z napravo ali niso prebrali teh navodil, ne pustite uporabljati električnega orodja.**

Električna orodja so nevarna, če jih uporabljajo neizkušene osebe.

e) **Skrbno negujte električna in vstavitvena orodja. Preverite, če gibljivi deli brezhibno delujejo in se ne zatikajo, če so deli zlomljeni ali tako poškodovani, da je delovanje električnega orodja omejeno. Pred uporabo električnega orodja je treba popraviti poškodovane dele.**

Veliko nesreč se zgodi zaradi slabo vzdrževanih električnih orodij.

f) **Rezalna orodja morajo biti ostrina in čista.**

Skrbno negovana rezalna orodja z ostrimi rezalnimi robovi se manj zatikajo in jih je mogoče lažje voditi.

g) **Električno orodje, pribor, vložna orodja itd. uporabljajte v skladu s temi navodili. Pri tem upoštevajte delovne pogoje in opravilo, ki ga je treba izvršiti.**

Uporaba električnega orodja v namene, za katere ni predvideno, lahko vodi do nevarnih situacij.

h) **Ročaji in prijemalne površine morajo biti suhe, čiste in brez olja in masti.**

Spolzki ročaji in spolzke prijemalne površine ne omogočajo varnega upravljanja in nadzor električnega orodja v nepredvidljivih situacijah.

**5) Servis**

a) **Vaše električno orodje sme popravljati samo kvalificirano strokovno osebje in samo z originalnimi nadomestnimi deli.**

Tako je zagotovljeno, da električno orodje ostane varno.

**Opozorilo!**

To električno orodje med delovanjem ustvarja elektromagnetno polje. To polje lahko v določenih okoliščinah vpliva na aktivne ali pasivne medicinske vsadke. Zaradi zmanjšanja nevarnosti resnih ali smrtnih poškodb, osebam z medicinskimi vsadki priporočamo, da se pred uporabo električnega orodja posvetujejo s svojim zdravnikom ali proizvajalcem medicinskega vsadka.

**Varnostni napotki za zajeralne in čelilne žage**

a) **Zajeralne in čelilne žage so namenjene žaganju lesa in lesenih izdelkov in jih ni dovoljeno uporabljati za žaganje železnih obdelovancev, kot so palice, drogovi, vijaki itd.** Prah, ki nastane med žaganjem, lahko blokira premične dele, kot je na primer spodnji zaščitni pokrov. Iskrice, ki nastanejo med žaganjem, zažgejo spodnji zaščitni pokrov, vstavno ploščo in druge plastične dele.

b) **Če je le mogoče, obdelovanec pritrdite s primežem. Če držite obdelovanec z rokama, morata biti roki na vsaki strani vedno najmanj 100 mm odmaknjeni od žaginega lista. Te žage ne uporabljajte za rezanje kosov, ki so premajhni, da bi jih lahko varno držali z roko. Če se z roko preveč približate žaginemu listu, obstaja večja nevarnost, da se ga boste dotaknili.**

c) **Obdelovanec se ne sme premikati in ga je treba nepremično pritrditi ali pritisniti ob omejevalnik in mizo. Nikoli ne potiskajte obdelovanca v žagin list in nikoli ne režite prostoročno. Če obdelovanci niso pritrjeni ali se premikajo, lahko med žaganjem izletijo z veliko hitrostjo in tako povzročijo poškodbe.**

d) **Žago potisnite skoti obdelovanec. Poskrbite, da žage ne boste vlekli skozi obdelovanec. Pri enem rezu dvignite glavo žage in jo povlecite čez obdelovanec, ne da bi zarezali vanj. Nato vklopite motor, spustite glavo žage navzdol in potisnite žago skozi obdelovanec. Pri rezu z vlečenjem obstaja nevarnost, da se žagin list na obdelovancu dvigne in se z vso silo zaluča proti uporabniku.**

e) **Z roko nikoli ne segajte čez predvideno linijo reza, niti pred niti za žaganim listom.** Podpiranje obdelovanca »s prekržanimi rokami«, kar pomeni, da držite obdelovanec na desni strani ob žaginem listu z levo roko ali obratno, je zelo nevarno.

f) **Če se žagin list vrti, nikoli ne segajte za omejevalnik. Vedno upoštevajte varnostno razdaljo 100 mm med roko in vrtečim se žaganim listom (velja za obe strani žaginega lista, npr. pri odstranjevanju lesenih odpadkov).** Lahko se zgodi, da ne boste niti zaznali, kdaj ste se z roko približali vrtečemu se žaginemu listu, zato se lahko hudo poškodujete.

g) **Pred vsakim žaganjem preglejte obdelovanec. Če je obdelovanec upognjen ali ukrivljen, ga napnite do omejevalnika tako, da bo upognjena stran obrnjena navzven. Vedno se pripravite, da vzdolž linije reza ni reže med obdelovancem, omejevalnikom in mizo.** Upognjeni ali ukrivljeni obdelovanci se lahko zasučejo ali premaknejo, posledično pa se lahko vrteči žagin list med rezanjem zatakne. V obdelovancu ne sme biti nobenega žeblja ali tujka.

h) **Žago uporabite šele takrat, ko na mizi ni nobenega orodja, lesenih odpadkov itd. Na mizi je lahko samo obdelovanec.** Manjši odpadki, prosti lesni kosi ali drugi predmeti, ki pridejo v stik z vrtljivim listom, se lahko razletijo zaradi visoke hitrosti.

i) **Vedno režite le en obdelovanec naenkrat.** Večkrat zložene obdelovance ni mogoče zadostno napeti ali pritrditi, zato se lahko med žaganjem žagin list zatakne ali zdrsne na stran.

j) **Zagotovite, da bo zajeralna in čelilna žaga pred uporabo stala na ravni in trdni delovni površini.** Ravna in trdna delovna površina preprečuje nevarnost nestabilne postavitve zajeralne in čelilne žage.

k) **Načrtujte svoje delo. Pri vsaki nastavitvi nagiba žaginega lista ali poševnega kota pazite na to, da je nastavljen omejevalnik pravilno poravnani in podpira obdelovanca, ne da bi pri tem prišel v stik z listom ali zaščitnim pokrovom.** Še preden vklopite stroj in preden na mizo položite obdelovanca, morate simulirati popolno gibanje žaginega lista, s čimer se prepričate, da ne bo prišlo do oviranja ali nevarnosti rezanja v omejevalnik.

l) **Pri obdelovancih, ki so širši ali daljši od zgoranje ploskve mize, poskrbite za ustrezno podporo, npr. s podaljšanjem mize ali kozo za žaganje.** Obdelovanci, ki so daljši ali širši od mize zajeralne in čelilne žage, se lahko prekucnejo, če niso trdno podprti. Če se odžagani kos lesa ali obdelovanec prekucne, se lahko spodnji zaščitni pokrov dvigne ali nenadzorovano odleti stran od vrtečega se lista.

m) **Za podaljšek mize ali dodatno podporo ne smete nikoli uporabiti druge osebe.** Zaradi nestabilne podpore obdelovanca se lahko žagin list zatakne. Poleg tega se lahko obdelovanec med žaganjem premakne in vas in vašega pomočnika povleče proti vrtečemu se žaginemu listu.

n) **Odžaganega kosa ne smete pritisniti ob vrteči se žagin list.** Na mestih, kjer je malo prostora, npr. pri uporabi vzdolžnih omejevalnikov, se lahko odžagani kos zagodži z listom in silovito odleti stran.

o) **Okrogle obdelovance, kot so drogovi ali cevi, morate vedno ustrezno podpreti s primežem ali ustrezno pripravo.** Drogovi se med žaganjem nenamerno premikajo, zaradi česar se list vanj »zagriže«, obdelovanca pa lahko skupaj z vašo roko povleče v list.

p) **Preden zažagate v obdelovanca, počakajte, da list doseže polno število vrtljajev.** Na ta način zmanjšate tveganje, da bi obdelovanec odletel stran.

q) **Če je obdelovanec ukleščen ali list blokiran, se zajeralne in čelilne žage izklopijo. Počakajte, da se vsi vrteči se deli ustavijo, izvlomite električni vtič in/ali odstranite akumulatorsko baterijo. Nato odstranite ukleščen material.** Če v primeru takšne blokade nadaljujete žaganje, lahko izgubite nadzor ali pa se zajeralne in čelilne žage poškodujejo.

r) **Po končanem rezu izpusnite stikalo, držite glavo žage navzdol in počakajte, da se list zaustavi, preden odstranite odžagani kos.** Zelo nevarno je z roko posegati v bližino lista, ki se počasi zaustavlja.

s) **Če delate nepopoln rez z žago ali če izpusnite stikalo, preden glava žage doseže svoj spodnji položaj, trdno držite ročaj.** Med zaustavljanjem žage lahko glavo žage povleče sunkovito navzdol, kar poveča nevarnost za poškodbe.

**Varnostni napotki za ravnanje z žaganimi listi**

1. Ne uporabljajte poškodovanih ali deformiranih žaganih listov.
2. Ne uporabljajte žaganih listov z razpokami. Žaganih listov z razpokami ne uporabljajte. Popravilo ni dovoljeno.
3. Ne uporabljajte žaganih listov, ki so izdelani iz hitro-reznega jekla.
4. Preverite stanje žaganih listov, preden začnete uporabljati obrezovalno, čelilno in zajeralno žago.



5. Uporabljajte le žagine liste, ki so primerni za material, ki ga boste rezali.
6. Za to uporabljajte samo žagine liste, ki jih navaja proizvajalec. Vsi žagini listi, ki so predvideni za obdelavo lesa ali podobnih materialov, morajo biti skladni s standardom EN 847-1.
7. Ne uporabljajte žaginih listov iz visoko legiranega hitroreznega jekla (HSS).
8. Uporabljajte samo žagine liste, katerih največje dovoljeno število vrtljajev ni manjše od največjega števila vrtljajev vretena čelilne, obrezovalne in zajeralne žage, in takšne, ki so primerne za material za rezanje.
9. Pazite na smer vrtenja žaginega lista.
10. Žagine liste uporabljajte samo, če obvladate delo z njimi.
11. Upoštevajte največje število vrtljajev. Ne prekoračite največjega števila vrtljajev, navedenega na žaginem listu. Če je zahtevano, upoštevajte območje števila vrtljajev.
12. Z vpenjalnih površin očistite umazanijo, mast, olje in vodo.
13. Ne uporabljajte zrahljanih redukcijskih obročev ali puš za reduciranje izvrtin pri žaginih listih.
14. Pazite, da imajo fiksirani reducirni obroči za zavarovanje žaginih listov enak premer in najmanj 1/3 premera reza.
15. Prepričajte se, da so fiksirani reducirni obroči med seboj vzporedni.
16. Z žaginimi listi ravnajte previdno. Shranite jih v originalni embalaži ali v posebnih posodah. Nosite zaščitne rokavice, da izboljšate varnost prijema in dodatno zmanjšate tveganje poškodb.
17. Pred uporabo žaginih listov se prepričajte, da so vse zaščitne priprave ustrezno pritrjene.
18. Pred uporabo zagotovite da žagin list, ki ga uporabljate, ustreza tehničnim zahtevam te obrezovalne, čelilne in zajeralne žage in je ustrezno pritrjen.
19. Priložen list žage uporabljajte samo za žaganje lesa, nikoli za obdelavo kovin.
20. Uporabljajte le žagin list s takšnim premerom, ki ustreza podatkom na žagi.
21. Če je to potrebno zaradi stabilnosti obdelovanca, tega dodatno podprite.
22. Podaljške opornika za obdelovanca morate med delom vedno pritrčiti in jih uporabiti.
23. Vstavite rabljen mizni vstavek!
24. Pri tem pazite, da se zob žage ne pregreje.

25. Med žaganjem plastičnega materiala pazite, da se ta ne stopi.  
V ta namen uporabljajte ustrezne žagine liste. Poškodovane ali rabljene žagine liste pravočasno zamenjajte.  
Če se žagin list pregreje, zaustavite stroj. Preden začnete znova delati z napravo, najprej počakajte, da se žagin list ohladi.



Pozor: Laserskosevanje  
Ne glejte v žarek  
Razred laserja 2



**Zaščitite sebe in okolje s primernimi previdnostnimi ukrepi pred nevarnostmi nesreč!**

- V laserski žarek ne glejte neposredno z nezaščitnimi očmi.
- Nikoli ne glejte neposredno poti laserja.
- Laserski žarek nikoli ne usmerite na odbojne površine in v osebe ali živali. Tudi laserski žarek z malo moči lahko poškoduje oči.
- Previdno: Če uporabljate postopke, ki so drugačni od tukaj opisanih, lahko pride do nevarne izpostavljenosti sevanju.
- Laserskega modula nikoli ne odpirajte. Nepričakovano lahko pride do izpostavljenosti sevanju.
- Laserja ne smete zamenjati z laserjem drugega tipa.
- Popravila na laserju lahko opravlja samo proizvajalec laserja ali pooblaščen zastopnik.

**Preostala tveganja**

**Električno orodje je izdelano skladno s stanjem tehnike in priznanimi varnostno tehničnimi pravili. Kljub temu lahko pride pri delu do pojava ostalih tveganj.**

- Če ne uporabljajte električnih vodnikov, ki so skladni s predpisi, lahko pride do nevarnosti za zdravje zaradi elektrike.
- Poleg tega so lahko kljub vsem zadevnim preventivnim ukrepom prisotna preostala tveganja, ki niso očitna.
- Preostala tveganja lahko zmanjšate, če skupaj upoštevate „pomembne napotke“ in „namensko uporabo“ ter navodila za uporabo.
- Stroja ne obremenjujte po nepotrebnem: če je pritisk pri žaganju prevelik, se list žage hitro poškoduje, kar lahko povzroči zmanjšanje moči stroja pri obdelovanju in vpliva na natančnost rezanja.

- Pri rezanju plastike vedno uporabljajte vpenjala: deli, ki jih želite žagati, morajo biti vedno vpeti med vpenjali.
- Izogibajte se naključnemu zagonu stroja: ko vtikač vtaknete v vtičnico, tipka za zagon ne sme biti pritisnjena.
- Uporabite orodje, ki je priporočeno v tem priročniku. S tem dosežete, da vaš stroj doseže optimalno moč.
- Kadar stroj deluje, rok ne smete vstaviti v delovno območje.
- Preden izvajate nastavitvena ali vzdrževalna dela, izpusite tipko za zagon in izvlecite omrežni vtič.

**6. Tehnični podatki**

Motor na izmenični tok	220 - 240 V~ 50Hz
Nazivna napetost S1*	2000 W
Število vrtljajev v prostem teku n <sub>0</sub>	3200 min <sup>-1</sup>
1. prestava	4500 min <sup>-1</sup>
2. prestava	
Žagin list iz trdine	ø 254 x ø 30 x 2,2 mm
Število zob	28
največja širina zob žaginega lista	3 mm
Območje obračanja	-45° / 0° / +45°
Zajeralni rez	0° do 45° v levo
Širina žage pri 90°	340 x 90 mm
Širina žage pri 45°	240 x 90 mm
Širina žage pri 2 x 45° (Dvojni zajeralni rez)	240 x 45 mm
Razred zaščite	II /
Teža	približno 13,6 kg
Razred laserja	2
Valovna dolžina laserja	650 nm
Moč laserja	< 1 mW

Tehnične spremembe so pridržane!

\* Način delovanja S1, neprestano delovanje

**Obdelovanec mora biti visok najmanj 3 mm in širok 10 mm.**

**Pazite, da je obdelovanec vedno zavarovan z napajalnikom.**

**Hrup**

Vrednosti hrupa so bile ugotovljene v skladu s standardom EN 62841-1.

Raven hrupa L <sub>pA</sub>	97,2 dB
Nezanesljivost K <sub>pA</sub>	3 dB
Nivo moči zvoka L <sub>WA</sub>	110,2 dB
Negotovost K <sub>WA</sub>	3 dB

**Nosite zaščito za sluh.**

Zaradi vpliva hrupa lahko oglušite.

Navedene vrednosti emisij hrupa so bile izmerjene po standardiziranem postopku preverjanja in jih lahko uporabite za primerjavo električnega orodja z drugim.

Navedene vrednosti emisij hrupa lahko uporabite tudi za začasno oceno obremenitve.

**Opozorilo:**

- Emisije hrupa lahko med dejansko uporabo električnega orodja odstopajo od navedenih vrednosti, odvisno od vrste in načina uporabe električnega orodja; še posebej od vrste obdelovanca, s katerim delate.
- Potrudite se, da bo obremenitev čim nižja. Primeri ukrepov za omejitev delovnega časa. Pri tem je treba upoštevati vse faze delovnega cikla (na primer čase, ko je orodje izklopljeno, in takšne, ko je sicer vklopljeno, ampak deluje brez obremenitve).

**7. Pred zagonom**

- Odprite embalažo in napravo previdno vzemite ven.
- Odstranite embalažni material ter ovojna in transportna varovala (če obstajajo).
- Preverite, ali je obseg dostave celovit.
- Preverite, če so se naprava in deli pribora poškodovali med transportom.
- Po možnosti embalažo shranite do preteka garancijskega časa.

**POZOR**

**Naprava in embalažni material nista otroški igrači! Otroci se ne smejo igrati s plastičnimi vrečkami, folijami in majhnimi deli! Obstaja nevarnost, da jih pogoltnejo in se z njimi zadušijo!**

- Stroj je treba postaviti tako, da je stabilen. Stroj varujte tako, da ga prek stabilno postavljene mize žage (15) pritrđite s 4 vijaki (niso vključeni v obseg dostave) na delovni pult, podnožje itd.
- Vnaprej namešćeno varovalo pred obraćanjem (35) v celoti izvlecite in ga pritrđite s ključem z notranjim šesterokotnikom.
- Nastavitveni vijak (36) nastavite na višino mizne plošće, da se izognete prevrnitvi stroja.
- Pred zagonom je treba ustrezno namestiti pokrove in varnostne naprave.
- Žagin list se mora prosto premikati.
- Pri že obdelanem lesu pazite na tujke, kot so npr. žebliji ali vijaki itd.
- Preden vklopite stikalo za vklop/izklop, se prepričajte, da je žagin list pravilno montiran in da se gibljivi deli prosto premikajo.
- Pred priključitvijo stroja se prepričajte, da se podatki na tipski ploščici ujemajo s podatki o elektrićnem omrežju.

### 7.1 Preverjanje varnostnega sistema premićne zašćite žaginega lista (5)

Zašćita žaginega lista šćiti pred nenamernim dotikanjem žaginega lista in naokoli letećimi ostružki.

#### Preverite delovanje.

V ta namen obrnite žago navzdol:

- Zašćita žaginega lista mora žagin list med obraćanjem navzdol sprostiti, ne da bi se dotaknila katerega drugega dela.
- Med dviganjem žage v prvotni poloŹaj mora zašćita žaginega lista samodejno pokriti žagin list.

## 8. Zgradba in upravljanje

### Pozor!

Pred zagonom morate izdelek obvezno montirati v celoti!

### 8.1 Sestavljanje ćelilne, obrezovalne in zajeralne Źage

(sl. 1, 2, 4, 5 in 21)

- Za premikanje vrtljive mize (14) morate zatlaćno drŹalo (11) dvigniti, spodnjo roćico zaskoćnega poloŹaja (34) pa s kazalcem povleći navzgor.
- Vrtljivo mizo (14) in kazalec (12) zavrtite na Źeleno kotno mero skale (13). Za fiksiranje nastavitve aretirno drŹalo (11) spustite.
- Z rahlim pritiskom navzdol na glavo stroja (4) in hkratnim izvlećenjem varovalnega sornika (23) iz drŹala motorja, Źago sprostite iz spodnjega poloŹaja.
- Glavo stroja (4) obrnite navzgor.

- Napenjalnike (7) lahko pritrđite na obeh straneh fiksno stojeće mize Źage (15). Vpenjalne naprave (7) vtaknite v predvidene izvrtine na zadnji strani omejevalne traćnice (16) in jih zavarujte z zvezdastimi roćaji (7a).
- Pritisnite tipko za hitro zaklepanje (7b), da tlaćno ploščo napenjalnika (7) prilagodite na višino obdelovanja.
- Pri zajeralnih rezih 0–45° namestite natezno vzmet (7) le na eni strani (desni) (glejte sliko 11–12).
- Glavo stroja (4) lahko z odvijanjem pritrđilnega vijaka (22) nagnete maks. 45° na levo.
- Opornike za obdelovance (8) morate med delom vedno pritrđiti in jih uporabiti. Odvijte pritrđilni vijak (9) in nastavite Źeleno doseg. Nato spet zategnite pritrđilni vijak (9).

### 8.2 Fino naravnanje omejevalnika za ćelilni rez 90° (sl. 1, 2, 5 in 6)

#### Omejevalni kotnik ni v obsegu dostave.

- Glavo stroja (4) spustite navzdol in jo fiksirajte z varovalnim sornikom (23).
- Odvijte pritrđilni vijak (22).
- Omejevalni kotnik (A) namestite med Źagin list (6) in vrtljivo mizo (14).
- Odvijte varnostno matico (26a).
- Nastavitveni vijak (26) premaknite toliko, da kotnik med Źaginin listom (6) in vrtljivo mizo (14) znaša 90°.
- Ponovno zategnite varovalno matico (26a).
- Nato preverite poloŹaj prikaza kota. Po potrebi kazalec (19) odvijte z izvijaćem s kriŹno glavo, nastavite na 0° poloŹaj skale (18) in ponovno zategnite zadrŹevalni vijak.

### 8.3 Ćelilni rez 90° in vrtljiva miza 0° (sl. 1, 2 in 7)

Pri širinah reza do prib. 100 mm se lahko funkcijo vlećenja Źage fiksira v zadnjem poloŹaju s pritrđilnim vijakom (20). V tem poloŹaju lahko stroj uporabljate v ćelilnem naćinu delovanja. Će je širina reza većja od 100 mm, je treba paziti, da je pritrđilni vijak (20) sprošćen in je glava stroja (4) premićna.

#### Pozor!

- Premićne omejevalne traćnice (16a) je treba za 90° – ćelilne reze fiksirati v notranjem poloŹaju.
- Odprite nastavljalne vijake (16b) premićnih omejevalnih traćnic (16a) in premaknite premićne traćnice (16a) not.
  - Premićne omejevalne traćnice (16a) morajo biti blokirane tako daleć od najbolj notranjega poloŹaja, da bo razdalja med omejevalnimi traćnicami (16a) in Źaginin listom (6) najveć 8 mm.

- Pred rezanjem preverite, da med omejevalnimi traćnicami (16a) in Źaginin listom (6) ne more priti do trkov.
  - Ponovno privijte pritrđilne vijake (16b).
  - Glavo stroja (4) premaknite v zgornji poloŹaj.
  - Glavo stroja (4) premaknite navzdol do roćaja (1) in jo po potrebi fiksirajte v tem poloŹaju (glede na širino reza).
  - Les, ki ga Źelite Źagati, poloŹite na omejevalno traćnico (16) in vrtljivo mizo (14).
  - Material pritrđite na mirujoćo mizo Źage (15) z napenjalniki (7), da preprećite premikanje med postopkom rezanja.
  - Sprostite zaporno stikalo (3) in pritisnite stikalo za vklop/izklop, da vklopite motor.
  - **Pri fiksiranem vlećnem vodilu (21):** Glavo stroja (4) z roćajem (1) premaknite dol z enakomernim in lahkim potiskanjem, dokler Źagin list (6) ne prereŹe obdelovanca.
  - **Će vlećno vodilo (21) ni fiksirano:** Glavo stroja (4) povlecite popolnoma naprej. Roćaj (1) potisnite navzdol enakomerno in z lahkim vlećenjem. Nato glavo stroja (4) poćasi in enakomerno potisnite do konca nazaj, dokler Źagin list (6) popolnoma ne prereŹe obdelovanca.
  - Po konćanem Źaganju morate glavo stroja znova premakniti z zgornji poloŹaj za mirovanje in sprostiti stikalo za vklop/izklop (2).
- Pozor!**  
Stroj zaradi povratne vzmeti samodejno udari nazaj. Roćaj (1) po koncu rezanja ne spustite, temveć glavo stroja poćasi in ob poćasnem potiskanju v nasprotni smeri premaknite navzgor.

### 8.4 Ćelilni rez 90° in vrtljiva miza 0–45° (sl. 1, 7 in 8)

Z obrezovalno, ćelilno in zajeralno Źago lahko izvajate poševne reze v levo in desno v kotih od 0° do 45°.

#### Pozor!

- Premićne omejevalne traćnice (16a) je treba za 90° – ćelilne reze fiksirati v notranjem poloŹaju.
- Odvijte pritrđilni vijak (16b) premićne omejevalne traćnice (16a) in premaknite premićno traćnico (16a) navznoter.
  - Premićne omejevalne traćnice (16a) morajo biti blokirane tako daleć od najbolj notranjega poloŹaja, da bo razdalja med omejevalnimi traćnicami (16a) in Źaginin listom (6) najmanj 8 mm.
  - Pred rezanjem preverite, da med omejevalnimi traćnicami (16a) in Źaginin listom (6) ne more priti do trkov.
  - Ponovno privijte pritrđilni vijak (16b).
  - Će je zatićno drŹalo (11) zategnjeno, ga sprostite, roćico zaskoćnega poloŹaja (34) s kazalcem povlecite navzgor in nastavite vrtljivo mizo (14) do Źelene ga kotnika.

- Kazalec (12) na vrtljivi mizi mora biti usklajen z Źeleno kotno mero skale (13) na mirujoći mizi Źage (15).
- Ponovno zategnite aretirno drŹalo (11), da fiksirate vrtljivo mizo (14).
- Rez izvršite, kot je opisano pod toćko 8.3.

### 8.5 Fino naravnanje omejevalnika za zajeralni rez 45° (sl. 1, 2, 5, 9, 10)

#### Omejevalni kotnik ni v obsegu dostave.

- Glavo stroja (4) spustite navzdol in jo fiksirajte z varovalnim sornikom (23).
  - Vrtljivo mizo (14) nastavite na poloŹaj 0°.
- Pozor!**  
Premićne omejevalne traćnice (16a) je treba za zajeralne reze (spuščena glava Źage) fiksirati v zunanjem poloŹaju (leva stran).
- Odvijte pritrđilni vijak (16b) premićne omejevalne traćnice (16a) in premićno omejevalno traćnico (16a) potisnite ven.
  - Premićne omejevalne traćnice (16a) morajo biti blokirane tako daleć od najbolj notranjega poloŹaja, da bo razdalja med omejevalnimi traćnicami (16a) in Źaginin listom (6) najmanj 8 mm.
  - Premićne omejevalne traćnice (16a) mora biti v notranjem poloŹaju (desna stran).
  - Pred rezanjem preverite, da med omejevalnimi traćnicami (16a) in Źaginin listom (6) ne more priti do trkov.
  - Pitrđilni vijak (22) odvijte in z roćajem (1) nagnete glavo stroja (4) v levo, na 45°.
  - 45-stopinjski omejevalni kotnik (B) namestite med Źagin list (6) in vrtljivo mizo (14).
  - Odvijte varovalno matico (27a) in premaknite nastavitvene vijake (27) toliko, da znaša kot med Źaginin listom (6) in vrtljivo mizo (14) natanćno 45°.
  - Ponovno zategnite varovalno matico (27a).
  - Nato preverite poloŹaj prikaza kota. Po potrebi kazalec (19) odvijte z izvijaćem s kriŹno glavo, nastavite na 45° poloŹaj skale (18) in ponovno zategnite zadrŹevalni vijak.

### 8.6 Zajeralni rez 0–45° in vrtljiva miza 0° (sl. 1, 2 in 11)

Z obrezovalno, ćelilno in zajeralno lahko izvajate zajeralne reze v levo in desno v kotih od 0° do 45° na delovno površino.

#### Pozor!

- Premićne omejevalne traćnice (16a) je treba za zajeralne reze (spuščena glava Źage) fiksirati v zunanjem poloŹaju (leva stran).

- Odvijte pritrdilni vijak (16b) premične omejevalne tračnice (16a) in premično omejevalno tračnico (16a) potisnite ven.
- Premične omejevalne tračnice (16a) morajo biti blokirane tako daleč od najbolj notranjega položaja, da bo razdalja med omejevalnimi tračnicami (16a) in žaginin listom (6) najmanj 8 mm.
- Premične omejevalne tračnice (16a) mora biti v notranjem položaju (desna stran).
- Pred rezanjem preverite, da med omejevalnimi tračnicami (16a) in žaginin listom (6) ne more priti do trkov.
- Ponovno privijte pritrdilni vijak (16b).
- Glavo stroja (4) namestite v zgornji položaj.
- Vrtljivo mizo (14) nastavite na položaj 0°.
- Pritrdilni vijak (22) odvijte in z ročajem (1) nagnite glavo stroja (4) v levo, da kazalec (19) kaže na žele-no kotno mero na skali (18).
- Ponovno pritegnite pritrdilni vijak (22).
- Rez izvršite, kot je opisano pod točko 8.3.

### 8.7 Zajeralni rez 0–45° in vrtljiva miza 0–45° (sl. 2, 4 in 12)

Z obrezovalno, čelilno in zajeralno žago lahko izvajate zajeralne reze v levo v kotih od 0° do 45° na delovno površino in istočasno v kotih od 0° do 45° na omejevalno tračnico (dvojni zajeralni rez).

#### Pozor!

- Premične omejevalne tračnice (16a) je treba za zajeralne reze (spuščena glava žage) fiksirati v zunanem položaju (leva stran).
- Odvijte pritrdilni vijak (16b) premične omejevalne tračnice (16a) in premično omejevalno tračnico (16a) potisnite ven.
  - Premične omejevalne tračnice (16a) morajo biti blokirane tako daleč od najbolj notranjega položaja, da bo razdalja med omejevalnimi tračnicami (16a) in žaginin listom (6) najmanj 8 mm.
  - Pred rezanjem preverite, da med omejevalnimi tračnicami (16a) in žaginin listom (6) ne more priti do trkov.
  - Ponovno privijte pritrdilni vijak (16b).
  - Glavo stroja (4) namestite v zgornji položaj.
  - Aretirno držalo (11) dvignite, če želite vrtljivo mizo (14) sprostiti.
  - Vrtljivo mizo (14) nastavite na želeni kotnik (v ta namen glejte tudi točko 8.4).
  - Aretirno držalo (11) spustite, če želite vrtljivo mizo (14) fiksirati.
  - Odvijte pritrdilni vijak (22).
  - Z ročajem (1) nagnite glavo stroja (4) v levo, na želeni vogelnik (v ta namen glejte tudi točko 8.6).

- Ponovno pritegnite pritrdilni vijak (22).
- Rez izvršite, kot je opisano pod točko 8.3.

### 8.8 Omejitev globine reza (sl. 3 in 13)

- Globino reza se lahko nastavlja brezstopenjsko s pomočjo vijaka (24). V ta namen odvijte matico z narebrenim robom na vijaku (24a). Želena globino reza nastavite s privijanjem ali odvijanjem vijaka (24). Na koncu matico z narebrenim robom (24a) znova privijte na vijak (24).
- Nastavitev preverite s pomočjo poskusnega reza.

### 8.9 Vreča za ostružke (sl. 1 in 20)

Žaga ima vrečo za ostružke (17).

#### Pozor!

Vrečko za ostružke lahko uporabljate samo pri rezanju lesa in lesu podobnih materialov! Stisnite skupaj krilca kovinskega obročka vrečke za prah in ga pritrdite na izpustno odprtino v območju motorja. Vrečo za ostružke (17) lahko izpraznite skozi zadrگو na spodnji strani.

#### Priključek na zunanje odsesavanje prahu

- Cev za odsesavanje priključite na odsesavanje prahu.
- Odsesavanje prahu mora biti primerno za material, ki ga boste obdelovali.
- Za odsesavanje prahov, ki so zelo zdravju škodljivi ali rakotvorni, uporabite posebno napravo za odsesavanje.

### 8.10 Zamenjava žaginega lista (sl. 1, 2, 14-16)

#### Izvlomite omrežni vtič!

#### Pozor!

- ⚠ **Uporabite pravilen žagin list za material, ki ga želite razžagati.**
- ⚠ **Uporabite samo žagine liste, ki ustrezajo tehničnim podatkom danega stroja glede premera izvrtine in največje zareze žaginega lista.**
- ⚠ **Uporabite samo žagine liste, ki so označeni s hitrostjo, višjo ali enako tehničnim podatkom stroja.**
- Pri zamenjavi žaginega lista nosite zaščitne rokavice! Nevarnost poškodb!**
- Glavo stroja (4) obrnite navzgor in jo fiksirajte z varovalnim sornikom (23).
- Zaščito žaginega lista (5) obrnite navzgor.
- Z eno roko položite inbus ključ (C) na prirobnični vijak (28).

- Močno pritisnite na blokado gredi žage (30), prirobnični vijak (28) pa počasi obračajte v smeri urinih kazalcev. Po maks. enem obratu se blokada gredi žage (30) zaskoči.
- Nato z malce večjo silo odvijte prirobnični vijak (28) v smeri urinih kazalcev.
- Prirobnični vijak (28) odvijte do konca in snemite zunanjo prirobnico (29).
- Snemite žagin list (6) z notranje prirobnice (31) in ga izvlomite navzdol.
- Skrbno očistite prirobnični vijak (28), zunanjo prirobnico (29) in notranjo prirobnico (32).
- Novi žagin list (6) znova namestite v obratnem vrstnem redu in ga privijte.
- **Pozor!** Poševnost reza zobcev tj. smer vrtenja žaginega lista (6) mora ustrezati smeri puščice na ohišju.
- Pred nadaljnjo obdelavo morate preveriti funkcionalnost zaščitnih naprav.
- **Pozor!** Po vsaki menjavi žaginega lista preverite, ali žagin list (6) v pokončnem položaju in v položaju, nagnjenem za 45°, prosto teče v miznem vstavku (10).
- **Pozor!** Zamenjavo in usmerjanje žaginega lista (6) je treba izvesti na pravilen način.

### 8.11 Obratovanje laserja (sl. 17)

- **Vklop:** 1x pritisnite laser stikala za vklop/izklop (33). Na obdelovanec, ki se ga obdeluje, se projicira ena laserska črta, ki kaže natančno linijo reza.
- **Izklop:** Ponovno pritisnite laser stikala za vklop/izklop (33).

### 8.12 Nastavljanje laserja (sl. 18)

Če laser (32) ne prikazuje več pravilne rezalne linije, ga lahko nastavite. V ta namen odvijte vijake (32b) in odstranite sprednji pokrov (32a). Odvijte vijake s križno glavo (D) in s stranskim premikanjem nastavite laser tako, da laserski žarek zadeva rezalne zobe žaginega lista (6). Ko ste poravnali laser in ga trdno zategnili, namestite sprednji pokrov in pri tem močno privijte oba vijaka (32b).

### 8.13 Sprememba števila vrtljajev (sl. 17)

Žaga ima 2 območju vrtljnih frekvenc:



- Če želite žago uporabljati pri 3200 min<sup>-1</sup> (kovina), stikalo (38) zasukajte na položaj.
- Če želite žago uporabljati pri 4500 min<sup>-1</sup> (les), stikalo (38) zasukajte na položaj II.

## 9. Prevoz

- Zategnite aretirno držalo (11), da zapahnete vrtljivo mizo (14).
- Glavo stroja (4) potisnite navzdol in jo fiksirajte z varovalnim sornikom (23). Žaga je tako zaklenjena v spodnjem položaju.
- Funkcijo vlečenja žage fiksirajte v zadnjem položaju s pritrdilnim vijakom za vlečno vodilo (20).
- Stroj prenašajte s fiksno mizo žage (15).
- Stroj ponovno sestavite, kot je opisano v poglavju 7.
- Če želite kabel shraniti, ga navijte ob držali za kabel (37). (sl. 22)

## 10. Vzdrževanje

#### ⚠ Opozorilo!

Pred vsakim nastavljanjem, servisiranjem ali popravilom izvlomite omrežni vtič!

#### Splošni vzdrževalni ukrepi

Od časa do časa s krpo obrišite iveri in prah, ki se nabirajo na stroju. Če želite podaljšati življenjsko dobo orodja, enkrat mesečno namažite vrtljive dele. Motorja ne oljite. Za čiščenje plastike ne uporabljajte jedkih sredstev.

#### Čiščenje varnostne priprave premične zaščite žaginega lista (5)

Pred vsakim zagonom preverite, ali je zaščita za žagin list umazana. S pomočjo čopiča ali podobnega primernega orodja odstranite vse ostružke žaganja in lesene drobce.

#### Zamenjava miznega vstavka

##### Nevarnost!

Pri poškodovanih miznih vstavkih (10) obstaja nevarnost, da se majhni predmeti zataknejo med mizni vstavek in žagin list ter posledično blokirajo žagin list.

### Poškodovane mizne vstavke takoj zamenjajte!

1. Odvijte vijake na miznem vstavku. Po potrebi zavrtite vrtljivo mizo in nagnite glavo žage, da dosežete vijake.
2. Snemite mizne vstavke.
3. Vstavite nove mizne vstavke.
4. Trdno privijte mizne vstavke.

### Pregled ščetke (sl. 19)

Pri novem stroju in po montaži novih oglenih ščetk morate le-te preveriti po prvih 50 obratovalnih urah. Po prvemu preverjanju morate pregledovanje izvajati vsakih 10 ur.

Če je ogljik obrabljen na dolžini 6 mm ali če sta vzmet oziroma stransko vezana žica prežgana oziroma poškodovana, morate zamenjati obe ščetki. Če se ščetke po odstranitvi izkažejo kot primerne za uporabo, jih lahko znova vgradite.

Za namen vzdrževanja oglenih ščetk odprite oba zapaha (kot je prikazano na sliki 19) v nasprotni smeri urinega kazalca. Nato odstranite oglene ščetke. Oglene ščetke vstavite nazaj v obratnem vrstnem redu.

### Informacije o servisu

Upoštevajte, da so pri tem izdelku sledeči deli podvrženi obrabi, ki izhaja iz uporabe, ali naravni obrabi oz. so sledeči deli potrebni kot potrošni material. Potrošni material\*: Oglene ščetke, žagin list, mizni vložki, vrečke za ostružke

\* Ni nujno v obsegu dostave!

Nadomestne dele in pribor dobite v našem servisnem centru. V ta namen odčitajte QR-kodo na naslovni strani.

## 11. Skladiščenje

Napravo in njen pribor skladiščite v temnem, suhem prostoru, ki je zaščiten pred zmrzaljo in izven dosega otrok. Idealna temperatura skladiščenja je med 5 in 30°C.

Električno orodje shranjujte v originalni embalaži.

Pokrijte električno orodje, da ga zaščitite pred prahom ali vlago.

Navodila za uporabo hranite ob električnem orodju.

## 12. Električni priključek

**Nameščen elektromotor je priključen, tako da je pripravljen za uporabo. Priključek ustreza zadevnim standardom VDE in DIN. Omrežni priključek in uporabljen podaljšek na strani kupca morata ustrezati predpisom.**

### Pomembni napotki

Pri preobremenitvi motorja se ta samodejno izklopi. Po določenem času hlajenja (različni časi) lahko motor znova vklopite.

### Poškodovan električni priključni vod.

Na električnih priključnih vodih pogosto nastanejo poškodbe izolacije.

Vzroki za to so lahko:

- Otiščanci, če priključne vode speljete skozi okna ali reže vrat.
- Pregibi zaradi nepravilne pritrditve ali vodenja priključnih vodov.
- Rezi zaradi vožnje preko priključnih vodov.
- Poškodbe izolacije zaradi iztrganja iz stenske vtičnice.
- Pretrgana mesta zaradi staranja izolacije.

Takih poškodovanih električnih priključnih vodov ne smete uporabljati, ker so zaradi poškodb izolacije smrtno nevarni.

Redno preverjajte, če so električni priključni vodi poškodovani. Pri tem pazite, da priključni vod pri preverjanju ne bo visel na električnem omrežju.

Električni priključni vodi morajo ustrezati zadevnim določilom VDE in DIN. Uporabljajte samo priključne vode z oznako »H05VV-F«.

Po predpisih mora biti oznaka tipa priključnega voda natisnjena na njem.

### Motor na izmenični tok:

- Omrežna napetost mora znašati 220–240 V~.
- Podaljševalni vodi do 25 m morajo imeti prečni prerez 1,5 kvadratnega milimetra.

Priključevanje in popravila električne opreme lahko izvajajo samo električarji.

V primeru povpraševanja morate navesti spodnje podatke:

- Vrsta toka, ki napaja motor
- Podatki na tipski ploščici motorja

### Način priključitve X

Če je omrežni priključni vod te naprave poškodovan, ga je treba zamenjati s posebej pripravljenim priključnim vodom, ki ga lahko nabavite pri proizvajalcu ali preko njegove službe za stranke.

## 13. Odlaganje med odpadke in reciklaža

### Napotki za embalažo



Embalažne materiale je mogoče reciklirati. Embalažo zavrzite okoli prijazno.

### Napotki glede zakona o električnih in elektronskih napravah



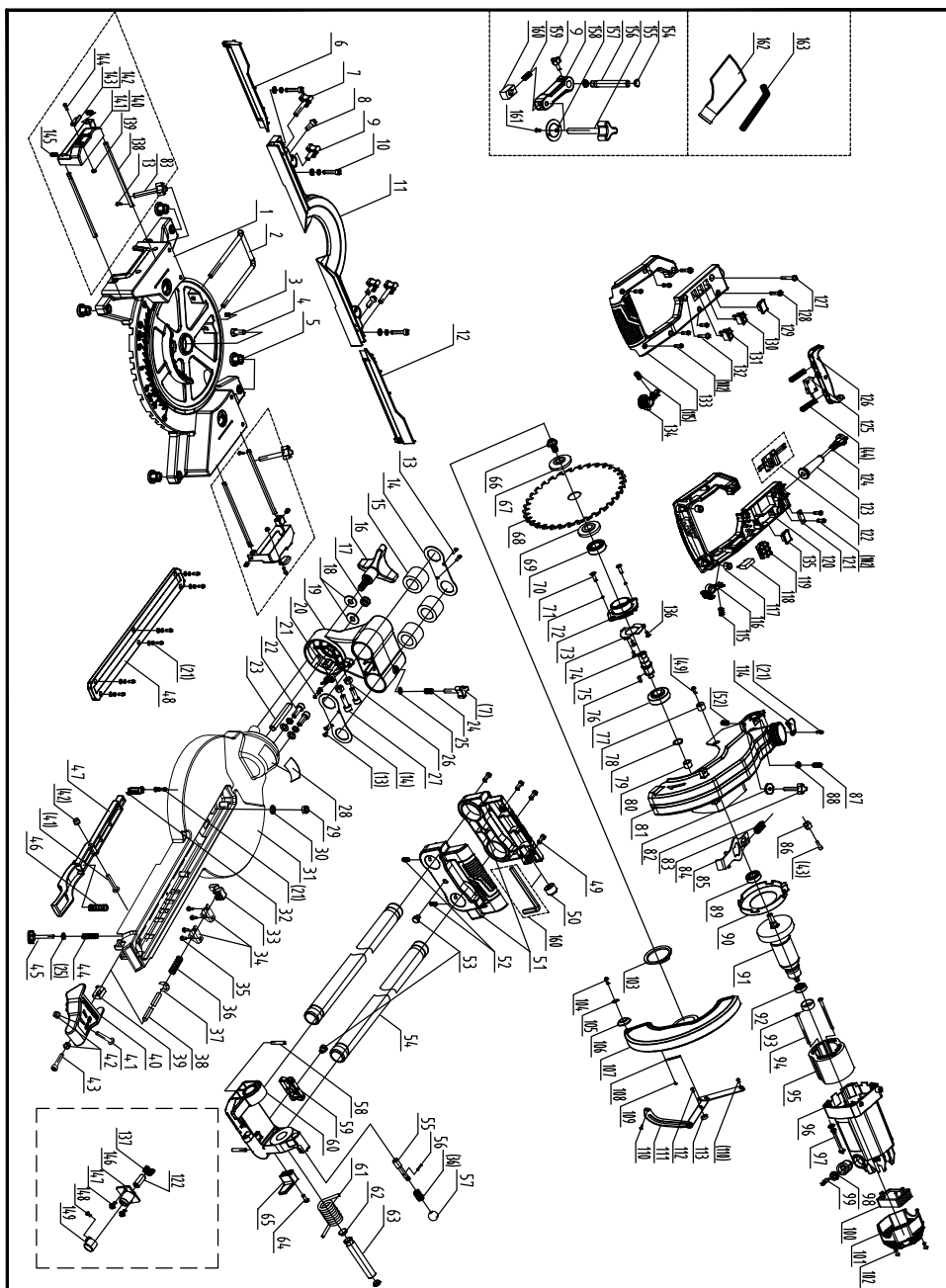
**Stare električne in elektronske naprave ne sodijo med gospodinjne, pač pa jih morate zavreči oz. oddati na zbirno mesto ločeno!**

- Stare baterije in akumulatorje, ki niso fiksno vgrajeni v staro napravo, je treba pred oddajo na zbirno mesto odstraniti brez uničenja komponent! Navodila za njihovo odstranjevanje ureja zakon o baterijah.
- Lastnik oz. uporabnik električnih in elektronskih naprav je zakonsko zavezan, da stare naprave po njihovi uporabi odda.
- Končni uporabnik nosi odgovornost za brisanje svojih osebnih podatkov na stari napravi, ki jo želi zavreči!

## 14. Pomoč pri motnjah

Motnja	Mogoč vzrok	Ukrep
Motor ne deluje.	Motor, kabel ali vtič so okvarjeni, omrežna varovalka se je sprožila.	Stroj na pregleda strokovnjak. Motorja nikoli ne popravljajte sami. Nevarnost! Preverite omrežne varovalke in jih po potrebi zamenjajte.
Motor se počasi zažene in ne dosega delovne hitrosti.	Prenizka napetost, poškodovane tuljave, pregorel kondenzator.	Elektro podjetje naj preveri napetost. Motor naj pregleda strokovnjak. Strokovnjak naj zamenja kondenzator.
Motor je prehrupen.	Poškodovane tuljave, okvarjen motor.	Motor naj pregleda strokovnjak.
Motor ne doseže polne moči.	Tokokrogi v omrežni napravi so preobremenjeni (luči, drugi motorji itd.).	Ne uporabljajte drugih naprav ali motorjev na istem tokokrogu.
Motor se hitro pregreje.	Preobremenitev motorja, nezadostno hlajenje motorja.	Preprečite preobremenitev motorja pri rezanju, odstranite prah z motorja, da zagotovite optimalno hlajenje motorja.
Žagin rez je preveč raskav ali valovit.	Žagin list je top, oblika zobcev ni primerna za debelino materiala.	Nabrusite žagin list oz. vstavite primeren žagin list.
Obdelovanec se iztrga oz. se zdrobi.	Pritisk pri rezu je previsok oz. žagin list ni primeren za uporabo.	Vstavite primeren žagin list.

- Simbol prečrtanega smetnjaka pomeni, da električnih in elektronskih naprav ne smete odlagati med gospodinjne odpadke.
- Električne in elektronske naprave lahko brezplačno oddate na naslednjih mestih:
  - Javno-pravna mesta za odstranjevanje odpadkov oz. zbirna mesta (npr. komunalna podjetja)
  - Prodajna mesta električnih naprav (stacionarna in spletna), če so trgovci zavezani k prevzemanju starih naprav ali to ponujajo brezplačno.
  - Do tri stare električne naprave na vrsto naprave, z dolžino stranice največ 25 centimetrov, lahko brez predhodnega nakupa nove naprave od proizvajalca oddate pri njem ali na drugem pooblaščenem zbirnem mestu v vaši bližini.
  - Ostale proizvajalčeve in trgovčeve dodatne pogoje za prevzem najdete pri posamezni servisni službi.
- Če proizvajalec dostavi novo električno napravo v zasebno gospodinjstvo, lahko končni uporabnik na zahtevo naroči brezplačen prevzem stare električne naprave. Povežite se s servisno službo proizvajalca.
- Te izjave veljajo le za naprave, ki so nameščene in prodane v državah Evropske unije in so predmet evropske direktive 2012/19/EU. V državah izven območja Evropske unije lahko veljajo drugačna določila za odstranjevanje starih električnih in elektronskih naprav med odpadke.



**EG-Konformitätserklärung** Originalkonformitätserklärung  
**EC Declaration of Conformity**  
**Déclaration de conformité EC**



Scheppach GmbH, Günzburger Str. 69, D-89335 Ichenhausen

DE	erklärt folgende Konformität gemäß EU-Richtlinie und Normen für den Artikel	PL	deklaruje, że produkt jest zgodny z następującymi dyrektywami UE i normami
GB	hereby declares the following conformity under the EU Directive and standards for the following article	HU	az EU-irányelv és a vonatkozó szabványok szerinti következo megfeleloségi nyilatkozatot teszi a termékre
CZ	prohlašuje následující shodu podle směrnice EU a norem pro výrobek	HR	ovime izjavljuju da postoji skladnost prema EU-smjernica i normama za sljedece artikle
SK	prehlasuje nasledujúcu zhodu podľa smernice EU a noriem pre výrobok	SI	izjavlja sledeco skladnost z EU-direktivo in normami za artikel

Marke / Brand / Marque: **SCHEPPACH**  
 Art.-Bezeichnung: **KAPP-, ZUG- UND GEHRUNGSSÄGE - HM110MP**  
 Article name: **SLIDING CROSS-CUT MITRE SAW - HM110MP**  
 Nom d'article: **SCIE À ONGLET RADIALE - HM110MP**  
 Art.-Nr. / Art. no. / N° d'ident.: **5901220901**

<input type="checkbox"/> 2014/29/EU	<input type="checkbox"/> 2004/22/EG	<input type="checkbox"/> 89/686/EWG_96/58/EG	<input type="checkbox"/> 2000/14/EG_2005/88/EG
<input type="checkbox"/> 2014/35/EU	<input type="checkbox"/> 2014/68/EU	<input type="checkbox"/> 90/396/EWG	<b>Annex V</b>
<input checked="" type="checkbox"/> 2014/30/EU	<input checked="" type="checkbox"/> 2011/65/EU*		<b>Annex VI</b> Noise: measured $L_{WA}$ = xx dB; guaranteed $L_{WA}$ = xx dB P = xx KW; LØ = cm Notified Body: Notified Body No.:
<input checked="" type="checkbox"/> 2006/42/EG			<b>2016/1628/EU</b> Emission. No:
<b>Annex IV</b> Notified Body: Notified Body No.: Certificate No.:			

**Standard references:**

**EN 62841-1:2015+A11:2022; EN IEC 62841-3-9:2020+A11:2020; EN IEC 55014-1:2021; EN IEC 61000-3-2:2019+A1:2021; EN 61000-3-3:2013+A1:2019+A2:2021; EN IEC 55014-2:2021**

Die alleinige Verantwortung für die Ausstellung dieser Konformitätserklärung trägt der Hersteller.  
 This declaration of conformity is issued under the sole responsibility of the manufacturer.  
 Le fabricant assume seul la responsabilité d'établir la présente déclaration de conformité.

\* Der oben beschriebene Gegenstand der Erklärung erfüllt die Vorschriften der Richtlinie 2011/65/EU des Europäischen Parlaments und des Rates vom 8. Juni 2011 zur Beschränkung der Verwendung bestimmter gefährlicher Stoffe in Elektro- und Elektronikgeräten.

The object of the declaration described above fulfils the regulations of the directive 2011/65/EU of the European Parliament and Council from 8th June 2011, on the restriction of the use of certain hazardous substances in electrical and electronic equipment.

L'appareil décrit ci-dessus dans la déclaration est conforme aux réglementations de la directive 2011/65/EU du Parlement Européen et du Conseil du 8 juin 2011 visant à limiter l'utilisation de substances dangereuses dans la fabrication des appareils électriques et électroniques.

Ichenhausen, 09.05.2023

Signature / Andreas Pecher / Head of Project Management

**First CE: 2022**  
**Subject to change without notice**

**Documents registrar:** Sebastian Katzer  
 Günzburger Str. 69, D-89335 Ichenhausen

**Garantie DE**

Offensichtliche Mängel sind innerhalb von 8 Tagen nach Erhalt der Ware anzuzeigen, andernfalls verliert der Käufer sämtliche Ansprüche wegen solcher Mängel. Wir leisten Garantie für unsere Maschinen bei richtiger Behandlung auf die Dauer der gesetzlichen Gewährleistungsfrist ab Übergabe in der Weise, dass wir jedes Maschinenteil, das innerhalb dieser Zeit nachweisbar in Folge Material- oder Fertigungsfehler unbrauchbar werden sollte, kostenlos ersetzen. Für Teile, die wir nicht selbst herstellen, leisten wir nur insoweit Gewähr, als uns Gewährleistungsansprüche gegen die Vorlieferanten zustehen. Die Kosten für das Einsetzen der neuen Teile trägt der Käufer. Wandlungs- und Minderungsansprüche und sonstige Schadensersatzansprüche sind ausgeschlossen.

**Warranty GB**

Apparent defects must be notified within 8 days from the receipt of the goods. Otherwise, the buyer's rights of claim due to such defects are invalidated. We guarantee for our machines in case of proper treatment for the time of the statutory warranty period from delivery in such a way that we replace any machine part free of charge which provably becomes unusable due to faulty material or defects of fabrication within such period of time. With respect to parts not manufactured by us we only warrant insofar as we are entitled to warranty claims against the upstream suppliers. The costs for the installation of the new parts shall be borne by the buyer. The cancellation of sale or the reduction of purchase price as well as any other claims for damages shall be excluded.

**Záruka CZ**

Viditelné vady jsou poukazatelné během 8 dní od obdržení zboží, jinak ztrácí zákazník všechny nároky týkající se takovýchto vad. Poskytujeme záruku na naše stroje, s kterými je správně zacházeno, na dobu zákonně záruční lhůty začínající od doručení tak, že bezplatně vyměníme každou část stroje, která se během této doby může stát prokazatelně nepoužitelnou následkem materiálové či výrobní vady. Na díly, které sami neopravujeme, poskytujeme záruku pouze v rozsahu, v němž nám přísluší nárok na záruční plnění vůči subdodávatelci. Náklady na instalaci nového dílu nese zákazník. Nárok na výměnu zboží, na slevu a jiné nároky na odškodnění jsou vyloučené.

**Záruka SK**

Zřejmé vady musia byť predstavené v priebehu 8 dni po obdržaní tovaru, ináč zákazník stratí všetky nároky týkajúce sa takejto vady. Ponúkame záruku na naše aparaty, ktoré sú správne používané počas zákonného termínu záruky tak, že bezplatne vymeníme každú časť aparátu, ktorá sa v priebehu tohto času môže stať dokázateľne nefunkčnou dôsledkom materiálnej či výrobné vady. Na časti ktoré sami nevyrábame, poskytujeme záruku iba v rozsahu, v ktorom nám prísluší nárok na záručné plnenie k subdodávateľovi. Za trovy týkajúce sa inštalácie novej súčiastky je zodpovedný zákazník. Nárok na výmenu tovaru, na zľavu a iné nároky na nahradenie škody sú vylúčené.

**Szavatosság HU**

A nyilvánvaló hibákat ki kell jelenteni számított 8 napon belül az áruk, különben a vevő elveszti minden igényt az ilyen hibák. Kínálunk garanciát a gépeinket a megfelelő kezelési időtartamának halogatálagos garancia a szállítás időpontját oly módon, hogy cserélje ki minden egyes részre ezen idő alatt észlelhető a sorban anyag-vagy gyártási legylen hiábavaló, ingeny. Az alkatrészeket, hogy nem termel magunkat, hogy csak olyan garanciát, hiszen jogosultak jótállási igények beszállítókkal szemben. A költségek beillesztése az új részek a vevőnek. Átalakítása és csökkentése követelések és egyéb kárértései igények ki vannak zárva.

**Gwarancja PL**

Wszelkie uszkodzenia musz być zgłaszane w przeciągu 8 dni od daty otrzymania towaru, w przeciwnym wypadku, prawo do reklamacji wygasa. Gwarantujemy, że w czasie trwania gwarancji wymienimy wszelkie części maszyny, które okażą się niesprawne na skutek wad materiału z jakiego zostały wykonane lub błędów w produkcji bez dodatkowych opłat pod warunkiem, że maszyna będzie obsługiwana zgodnie z zaleceniami. W odniesieniu do części nie produkowanych przez nas, gwarancja obowiązuje tylko w przypadku naszych dostawców. Koszty instalacji nowych części są ponoszone przez klienta. Odszkodowania wynikłe z uszkodzeń maszyny oraz redukcje ceny zakupu maszyny w ramach reklamacji nie będą rozpatrywane.

**Garancija HR**

Vidljivo štete se moraju prijaviti u roku od 8 dana od primitka robe U suprotnom slučaju kupac gubi pravo na reklamaciju. Mi jamčimo za naše strojeve u slučaju ispravnog postupanja tijekom perioda zakonskog jamstva tako što zamijenujemo besplatno bilo koji dio stroja koji dokazano postane neupotrebljiv uslijed neispravnog materijala ili greška u proizvodnji u tom vremenskom periodu Za dijelove koje mi nismo proizveli jamčimo samo ukoliko imamo pravo na reklamaciju prema dobavljačima Troškove za ugradnju novih dijelova snosi kupac Molbe za smanjenjem cijene kao i sve druge reklamacije zbog šteta su isključene.

**Garancija SI**

Očitne pomanjkljivosti je potrebno naznaniti 8 dni po prejemu blaga, v nasprotnem primeru izgubi kupec vse pravice do garancije zaradi takšnih pomanjkljivosti. Za naše naprave dajemo garancijo ob pravilni uporabi za čas zakonsko določenega roka garancije od prodaje in sicer na takšen način, da vsak del naprave brezplačno nadomestimo, za katerega bi se v tem roku izkazalo, da je zaradi slabega materiala ali slabe izdelave neuporaben. Za dele, ki jih sami ne izdelujemo, jamčimo samo toliko, kolikor zahteva garancija drugih podjetij. Stroški za vstavljanje novih delov nosi kupec. Zahteve za spreminjanje in zmanjšanje ter ostale zahteve za nadomestilo škode so izključene.