

ORIGINÁLNÍ (PŮVODNÍ) NÁVOD K OBSLUZE

Elektrický travní provzdušňovač

REV 3215



Výrobce:

GARLAND distributor, s.r.o., Hradecká 1136, 50601 Jičín, Česká republika



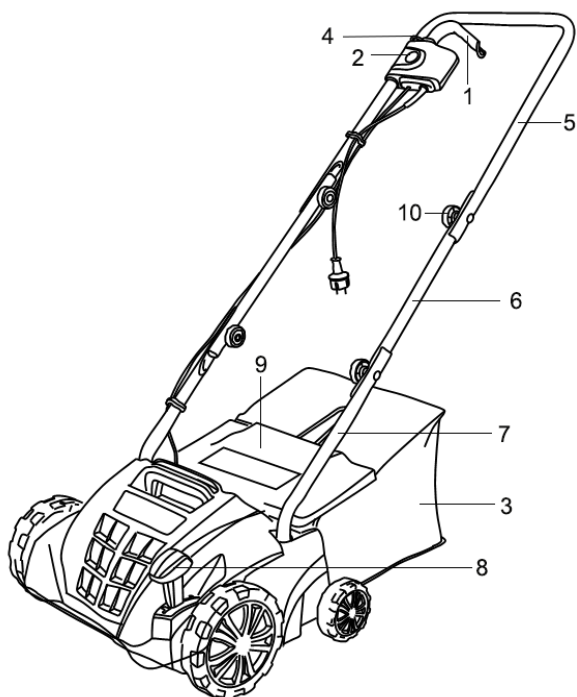
1. POUŽITÍ

Tento výrobek je určen pro prořezávání (odstranění mechu a nekontrolovaně vyrostlých mělkých kořenů) travnatých ploch v soukromých a hobby zahradách. Tento výrobek nesmí být používán pro komerční účely. Tento výrobek musí být používán podle specifických pokynů uvedených v návodu pro použití. Nesprávné použití nebo jakékoli jiné aktivity prováděné na tomto výrobku, které nejsou popsány v těchto pokynech pro použití, jsou považovány za nepřijatelné použití a jedná se o použití mimo právní odpovědnost výrobce.




VAROVÁNÍ! Pro vaši vlastní bezpečnost si přečtěte tento návod a všeobecné bezpečnostní pokyny před použitím zařízení. Vaše elektrické nářadí smí být předáno jiným uživatelům pouze společně s těmito pokyny.

2. POPIS (OBR. A)



1. Páka Start / Stop
2. Bezpečnostní pojistka
3. Sběrný koš
4. Háček kabelu
5. Rukojeť
6. Střední rukojeť
7. Spodní rukojeť
8. Centrální rukojeť pro nastavení výšky
9. Bezpečnostní záklopka
10. Zajišťovací otočný knoflík

3. TECHNICKÉ ÚDAJE

Elektrický vertikutátor	REV 3215
Jmenovitý výkon	230V-240V/1500W
Délka nože	32cm
Výška stříhu	+6 až -12 mm
Objem sběrného koše	40 l
Hmotnost	11kg
Třída ochrany	 /IPX4
Provozní otáčky provzdušňovacího válce	4 500 ot./min
Hladina akustického výkonu	98dB(A)
Vibrace	4,246m/s ² k=1,5m/s ²

4. SYMBOLY



Důležité!

Před použitím tohoto náradí si přečtěte pokyny pro jeho použití.



Udržujte ostatní osoby (a zvířata) mimo nebezpečnou zónu.



Pozor, ostré zuby. Zuby pokračují v otáčení ještě chvíli po vypnutí zařízení. Před prováděním jakékoli údržby nebo při poškození kabelu odpojte zástrčku napájecího kabelu od síťové zásuvky.



Používejte vhodnou ochranu sluchu a zraku.



Udržujte napájecí kabel v dostatečné vzdálenosti od válce.



Tento symbol před bezpečnostní poznámkou označuje opatření, výstrahu nebo nebezpečí. Ignorování tohoto varování může mít za následek váš úraz nebo úraz jiné osoby. Chcete-li omezit nebezpečí zranění, požáru nebo úrazu elektrickým proudem, řiďte se vždy zobrazenými doporučeními.



Odpovídající požadavkům evropských norem.



Třída II – Toto zařízení je opatřeno dvojitou izolací a použití uzemňovacího vodiče není nutné.



Nevystavujte zařízení dešti.



Tyto symboly označují požadavky týkající se používání ochrany sluchu, ochrany zraku, bezpečnostní přilby, ochrany dýchacích cest a rukavic při práci s tímto výrobkem.



Při práci s tímto zařízením noste pevnou obuv.

5. ZÁKLADNÍ BEZPEČNOSTNÍ VAROVÁNÍ TÝKAJÍCÍ SE ELEKTRICKÉHO NÁŘADÍ

Přečtěte si všechna bezpečnostní varování a všechny pokyny. Nedbání níže uvedených varování a následujících pokynů může mít za následek úraz elektrickým proudem, požár a/nebo vážné zranění. Uschovejte bezpečnostní varování a pokyny k budoucímu nahlédnutí. Termín „elektrické nářadí“ v bezpečnostních varováních se vztahuje na vaše elektrické nářadí, které je napájeno ze sítě (kabelem).

5.1 Pracovní prostor

- Pracovní prostor musí být čistý a dobře osvětlený. Neuklizené a tmavé prostory mohou vést k způsobení nehod.
- Neppracujte s elektrickým nářadím v prostředí s nebezpečím výbuchu, například v přítomnosti hořlavých kapalin, plynů nebo prachu. V elektrickém nářadí dochází k jiskření, které může tento prach nebo výpary zapálit.
- Při práci s elektrickým nářadím udržujte děti a ostatní osoby v bezpečné vzdálenosti.
- Rozptylování může způsobit ztrátu kontroly nad zařízením.

5.2 Elektrická bezpečnost



Vždy zkontrolujte, že napájecí napětí odpovídá napětí uvedenému na výkonovém štítku.

- Zástrčky elektrického nářadí musí odpovídat zásuvce. Zástrčku nikdy žádným způsobem neupravujte. Nepoužívejte žádné adaptéry zásuvek u uzemněného elektrického nářadí. Neupravené zástrčky a odpovídající zásuvky sniží riziko úrazu elektrickým proudem.
- Předejděte tělesnému kontaktu s uzemněnými povrchy, jako jsou trubky, radiátory, kuchyňské baterie a chladničky. Dojde-li k uzemnění vašeho těla, hrozí zvýšené riziko smrtelného úrazu elektrickým proudem.
- Nevystavujte elektrické nářadí dešti nebo vlhku. Jestliže se dostane voda do elektrického nářadí, zvýší se riziko smrtelného úrazu elektrickým proudem.
- Nepoškozujte napájecí kabel. Nikdy nepoužívejte napájecí kabel k přenášení tohoto nářadí a netahejte za tento kabel při odpojování zástrčky od síťové zásuvky. Udržujte napájecí kabel mimo daleko od horkých ploch, oleje, ostrých hran nebo pohybujících se dílů. Poškozené nebo zamotané kabely zvyšují riziko smrtelného úrazu elektrickým proudem.
- Při práci s elektrickým nářadím venku použijte prodlužovací kabel pro venkovní použití. Použití kabelu vhodného pro venkovní použití snižuje riziko smrtelného úrazu elektrickým proudem.
- Musíte-li pracovat s elektrickým nářadím ve vlhkém prostředí, použijte napájecí zdroj opatřený proudovým chráničem (RCD). Použití proudového chrániče (RCD) snižuje riziko smrtelného úrazu elektrickým proudem.

5.3 Bezpečnost osob

- a) Při práci s elektrickým nářadím dávejte pozor, dívejte se, co děláte a používejte zdravý rozum. Nepoužívejte elektrické nářadí, jste-li unavení nebo jste-li pod vlivem drog, alkoholu nebo léků. Chvilka nepozornosti při práci s elektrickým nářadím může mít za následek vážné zranění.
- b) Používejte bezpečnostní výbavu. Vždy používejte ochranu zraku. Používání bezpečnostní výbavy, jako jsou ochranná maska proti prachu, neklouzavá bezpečnostní obuv, ochranná přilba nebo ochrana sluchu v případě potřeby snižují riziko zranění.
- c) Zabraňte náhodnému spuštění. Před připojením zástrčky napájecího kabelu k síťové zásuvce se ujistěte, zda je spínač v poloze vypnuto. Přenášení elektrického nářadí s prstem na hlavním spínači nebo připojení elektrického nářadí k síti, je-li spouštěcí spínač v poloze zapnuto, zvyšuje pravděpodobnost nehody.
- d) Před zapnutím elektrického nářadí odstraňte všechny seřizovací klíče nebo nástroje. Klíče nebo nástroje upevněné k rotující části elektrického nářadí mohou způsobit zranění.
- e) Nenatahujte se příliš daleko. Za všech okolností mějte vaše nohy pevně v kontaktu se zemí. Tak si můžete zachovat kontrolu nad elektrickým zařízením v neočekávaných situacích.
- f) Správně se oblékejte. Nenoste volné oblečení nebo šperky. Udržujte vlasy, oděv a rukavice mimo dosah elektrického nářadí. Volný oděv, šperky nebo dlouhé vlasy mohou být pohyblivými se částmi zachyceny.
- g) Jestliže jsou k dispozici zařízení na odsávání prachu a jímací zařízení, zajistěte jejich připojení a správné používání. Použití takových zařízení může snížit nebezpečí způsobované prachem.

5.4 Použití elektrického nářadí a jeho údržba

- a) Neočekávejte, že elektrické nářadí provede více práce, než může provést. Použijte správné elektrické nářadí podle toho, co chcete dělat. S elektrickým nářadím dosáhnete lepších výsledků a budete ve větším bezpečí, když bude používáno pro účel, pro jaký je určeno.
- b) Nepoužívejte elektrické nářadí, pokud spínač tohoto nářadí není schopen provést jeho zapnutí a vypnutí. Elektrické nářadí s poškozeným spínačem je nebezpečné a musí se opravit.
- c) Před prováděním seřízení, před výměnou příslušenství nebo před uložením elektrického nářadí odpojte zástrčku od zdroje napájení. Tato preventivní bezpečnostní opatření snižují riziko náhodného spuštění elektrického nářadí.
- d) Nepoužívané elektrické nářadí uložte mimo dosah dětí a nedovolte osobám, které nejsou seznámeny s tímto elektrickým nářadím nebo s těmito pokyny, aby toto nářadí používaly. Elektrické nářadí je v rukou nevyškolených uživatelů potenciálně nebezpečné.
- e) Údržba. Proveďte kontrolu, zda nejsou špatně seřizeny nebo zablokovány pohyblivé části, zda nedošlo k zlomení nebo k zrušení jakékoli funkce, která by mohla negativně ovlivnit provoz elektrického nářadí. Je-li elektrické nářadí poškozeno, musí být opraveno. Mnoho nehod je způsobeno používáním nedostatečně udržovaného elektrického nářadí.
- f) Udržujte řezné nástroje ostré a čisté. Řádně udržované řezné nástroje s ostrými břity se méně zasekávají a snáze se ovládají.
- g) Používejte elektrické nářadí, příslušenství a řezné nástroje atd., v souladu s těmito pokyny a způsobem vhodným pro daný typ elektrického nářadí. Berte v úvahu pracovní podmínky a prováděnou práci. Použití elektrického nářadí způsobem, pro jaký není určeno, může mít za následek potenciálně nebezpečné situace.

5.5 Servis

- Vaše elektrické nářadí musí být servisováno kvalifikovaným odborníkem, který bude používat pouze standardní náhradní díly. Tak bude zajištěno, že bude splňovat požadované bezpečnostní normy.

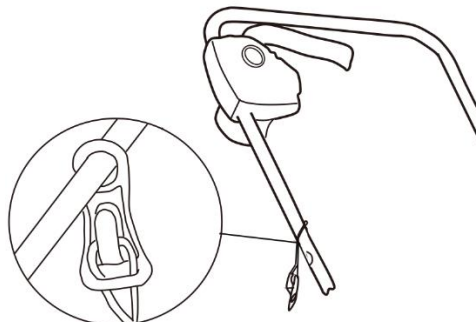
6. BEZPEČNOSTNÍ INFORMACE PRO VERTIKUTÁTORY

- Přečtěte si pečlivě všechny pokyny, abyste zajistili bezpečný provoz stroje.
- Před zahájením práce zkontrolujte pracovní prostor a odstraňte všechny předměty, které by mohly být strojem zachyceny a odmrštěny.
- Udržujte napájecí kabel v dostatečné vzdálenosti od nožů. Tyto nože mohou kabel snadno poškodit, a tak může dojít ke kontaktu s díly pod napětím.
- Používejte ovládací páku opatrně. Zajistěte, abyste stáli v dostatečné vzdálenosti od pracovního nástroje.
- Nestartujte motor, stojíte-li před otvorem pro odvod trávy.
- Nikdy nevkládejte ruce nebo nohy na nebo pod rotující části. Vždy udržujte bezpečnou vzdálenost od výstupního otvoru pro odvod trávy.
- Pamatujte na to, že obsluha stroje odpovídá za nehody nebo rizika, které hrozí jiným osobám nebo jejich majetku.
- Při práci s vertikutátorem se pohybujte pouze rychlostí běžné chůze.
- Pracujte pouze v případě, je-li světlo nebo dobrá viditelnost.
- Nepoužívejte tento stroj na vlhké trávě. Při práci na mokré trávě dávejte velký pozor, abyste zabránili uklouznutí.
- Zajistěte, aby se v blízkosti pracovního prostoru nenacházely jiné osoby nebo zvířata.
- Nedotýkejte se nožů, dokud stroj nebude odpojen od napájecí sítě a dokud se nože zcela nezastaví.
- Vždy udržujte stabilitu na svahu.
- Vždy pracujte po vrstevnici, nikdy nejezděte nahoru nebo dolů.
- Nikdy nepracujte na příliš strmých svazích.
- Při pohybu směrem dozadu nebo během přitahování stroje buďte velmi opatrní.
- Dávejte velký pozor zejména při změně směru pohybu na svahu.
- Musíte-li naklonit stroj z důvodu přepravy, vždy zastavte pracovní nástroje. Zastavte pracovní nástroje, přecházíte-li jiné než travnaté povrchy a při přepravě stroje na pracoviště i z pracoviště.
- Nikdy nepoužívejte tento stroj, jsou-li poškozena nebo odstraněna bezpečnostní zařízení, například bez bezpečnostní záklopky a/nebo bez sběrného koše.
- Vždy odpojte zástrčku napájecího kabelu od sít'ové zásuvky:
 - Necháváte-li stroj bez dozoru.
 - Před uvolněním zablokovaného pracovního nástroje.
 - Po nárazu do cizího předmětu.
 - Dochází-li k nadměrným vibracím stroje.

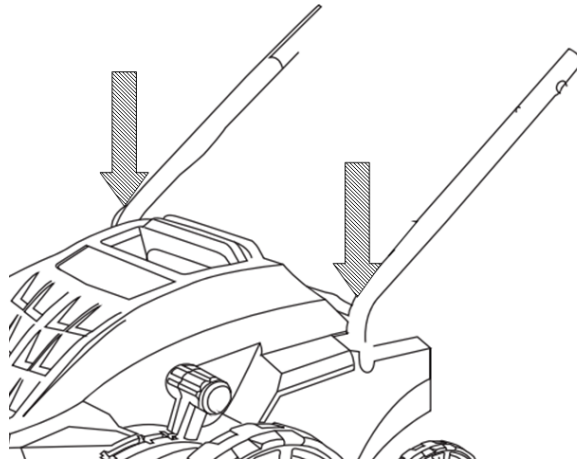
7. SESTAVENÍ

7.1 Sestavení rukojeti

- 1) Připevněte přichytku kabelu (4) k horní rukojeti (5).

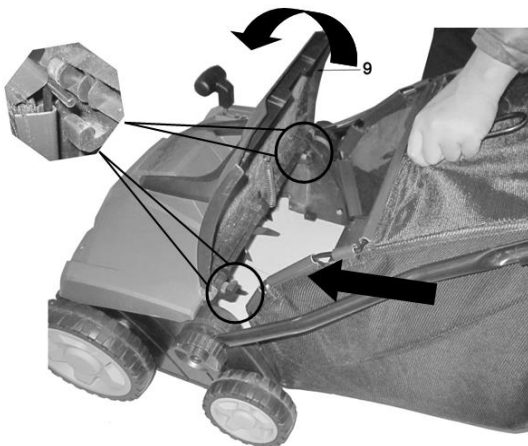


- 2) Zasuňte dolní rukojeť (7) do drážek v tělese stroje a upevněte ji pomocí dodaných šroubů.



- 3) Zasuňte dva upevňovací šrouby zevnitř skrze otvory v horní rukojeti (5) a poté horní rukojeť připevněte ke střední rukojeti (6) pomocí dvou pojistných otočných knoflíků (10).
- 4) Zasuňte dva upevňovací šrouby zevnitř skrze otvory v dolní rukojeti (7) a poté dolní rukojeť připevněte ke střední rukojeti (6) pomocí dvou pojistných otočných knoflíků (10).

7.2 Sestavení sběrného koše



Upevnění kompletně sestaveného koše na vertikutátor

- 1) Zvedněte bezpečnostní kryt (8)
- 2) Ujistěte se, zda je výstupní kanál čistý a zda jsou odstraněny všechny nečistoty
- 3) Nasad'te zcela sestavený sběrný koš na polohovací body nacházející se na zadní části žacího ústrojí, jako na uvedeném obrázku
- 4) Umístěte bezpečnostní záklopku na horní část sběrného koše. Zkontrolujte, zda lze sběrný koš snadno umístit do správné polohy.

Poznámka: Vertikutátor je možno používat i bez nasazeného sběrného koše, s ochranným krytem (8) nastaveným v dolní poloze.

7.3 Vedení kabelu

- Vždy ved'te napájecí kabel mimo pracovní plochu, abyste zabránili jeho kontaktu s pracovním zařízením stroje. Před zahájením práce si naplánujte trasu. Zahajte práci na místě, které je nejbližší k síťové zásuvce, a pokračujte v práci směrem od zásuvky. Tak se bude napájecí kabel nacházet mimo žací ústrojí a bude zabráněno jeho náhodnému přeseknutí. Přehod'te si kabel přes rameno, abyste zvýšili bezpečnost práce.

- Chcete-li použít přichytku kabelu, vytvořte smyčku na konci napájecího kabelu, protáhněte tuto smyčku přes otvor v rukojeti a zasuňte ji do přichytky kabelu.

8. POUŽITÍ

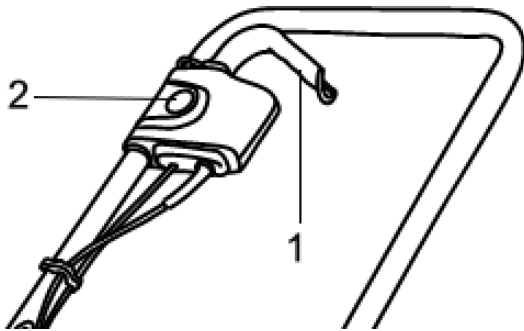
8.1 Nastavení výšky sekání



VAROVÁNÍ! Před každým seřízením stroj vždy vypněte a odpojte zástrčku napájecího kabelu od síťové zásuvky.

8.2 Spuštění a zastavení

Spuštění a zastavení:



Před opětovným spuštěním se ujistěte, zda se nůž neotáčí.
Neprovádějte rychlé zapínání a vypínání.

Spuštění:

- a. Stiskněte a držte bezpečnostní tlačítko (2) . Přitiskněte spínací páku (1) směrem k rukojeti.
- b. Uvolněte bezpečnostní tlačítko (2)

Zastavení:

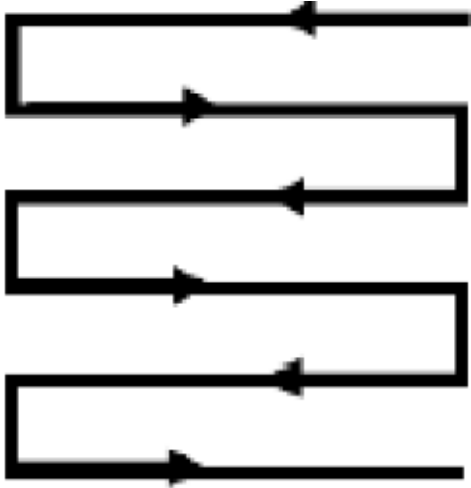
Uvolněte spínací páku (1)

9. VERTIKUTACE / PROVZDUŠŇOVÁNÍ

VAROVÁNÍ ! Riziko zranění! Před zahájením práce zkontrolujte terén a odstraňte všechny předměty, které by mohly být strojem odmrštěny.

VAROVÁNÍ Riziko zranění! Při práci nikdy nepřestávejte věnovat pozornost řízení.

- Postavte výrobek na rovnou travnatou plochu.
- Držte stisknutou bezpečnostní pojistku (2).
- Přitáhněte a držte stisknutou ovládací páku (1) a uvolněte bezpečnostní pojistku (2).
- Počkejte, dokud motor nedosáhne maximálních otáček naprázdno.
- Ved'te stroj rovnoměrnou a pomalou rychlostí (běžná chůze) pokud možno v přímém směru.
- Provádějte práci v lehce se překrývajících řádcích. Nejúčinnějším způsobem vertikutace/provzdušnění trávníku jsou pojezdy v přímém směru podél jedné strany. Tím se udržuje rovnoměrnost řádků a zajistí se vertikutace/provzdušnění celého trávníku, aniž by došlo k vynechání jakýchkoli míst.



- Při práci objíždějte květinové záhony. Jakmile se uprostřed trávníku dostanete k záhonu květin, objedťe jeden nebo dva řádky kolem tohoto záhonu.
- Věnujte speciální pozornost provádění změny směru jízdy.

Důležité poznámky

VAROVÁNÍ Riziko zranění:

- Vždy udržujte prodlužovací kabel v bezpečné vzdálenosti od stroje.
- Je-li to možné, vždy pracujte po vrstevnici svahu.
- Nikdy nespouštějte tento stroj na zpevněném povrchu.
- Jestliže dojde k zablokování válce vertikutátoru (pracovního válce) cizími předměty, okamžitě uvolněte ovládací páku (1).
- Dojde-li k zachycení cizích předmětů, zkontrolujte stroj a je-li to nutné, zajistěte jeho opravu.
- Chcete-li dosáhnout co nejlepších pracovních výsledků a co nejdelší provozní životnosti, musí být prováděna úprava pokud možno co nejkratšího trávníku.
- Budete-li stát příliš dlouho na jednom místě, může dojít k poškození travnatého podrostu.

10. ČIŠTĚNÍ A ÚDRŽBA

VAROVÁNÍ! Nebezpečí poranění! Před jakoukoli údržbou a/nebo čištěním:

- Vypněte tento stroj.
- Odpojte zástrčku napájecího kabelu od síťové zásuvky.

VAROVÁNÍ! Nebezpečí poranění! Vertikutační válec (pracovní válec) v chodu!

- Nikdy nenaklánějte, nezvedejte nebo nepřenášejte tento stroj, je-li v chodu motor.
- Před prováděním jakékoli údržby a/nebo čištění vždy počkejte, dokud nedojde k úplnému zastavení.

VAROVÁNÍ! Nebezpečí poranění! Provádějte sami pouze ty úkony údržby, které jsou popsány v tomto návodu.

Jakékoli jiné práce, zejména úkony údržby a opravy motoru, musí být prováděny zaškolenými mechaniky. Nesprávná práce může způsobit poškození výrobku a tím i zranění osob.

Čištění provzdušňovače trávníku:



Nebezpečí! Provzdušňovací válec může způsobit zranění!

Před zahájením údržby odpojte zástrčku kabelu od síťové zásuvky a počkejte, dokud se provzdušňovací válec nezastaví.

Při provádění údržby používejte pracovní rukavice.

Provzdušňovací válec je třeba čistit po každém použití.



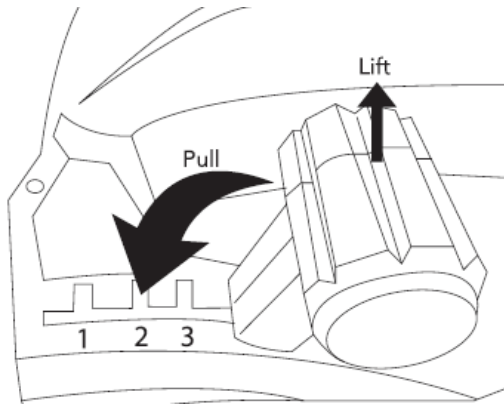
Riziko zranění a fyzického poškození!

Nečistěte provzdušňovač pod tekoucí vodou (zejména vodou pod vysokým tlakem).

Nepoužívejte při čištění provzdušňovacího zařízení tvrdé nebo špičaté předměty.

Odstraňte trávu a usazené nečistoty z koleček, provzdušňovacího válce a tělesa.

Seřízení hloubky



Hloubka vertikutace se nastavuje pomocí seřizovacího mechanismu. Přitáhněte páku pro nastavování hloubky vertikutace ve směru udávaném šipkou a poté zvolte požadovanou polohu (1/2/3/4). Ujistěte se, že páka správně zapadla v nastavené poloze.

1= hloubka vertikutace 12mm

2= hloubka vertikutace 8mm

3= hloubka vertikutace 4mm

4= přemístovací / přepravní poloha

Výměna provzdušňovacího válce:

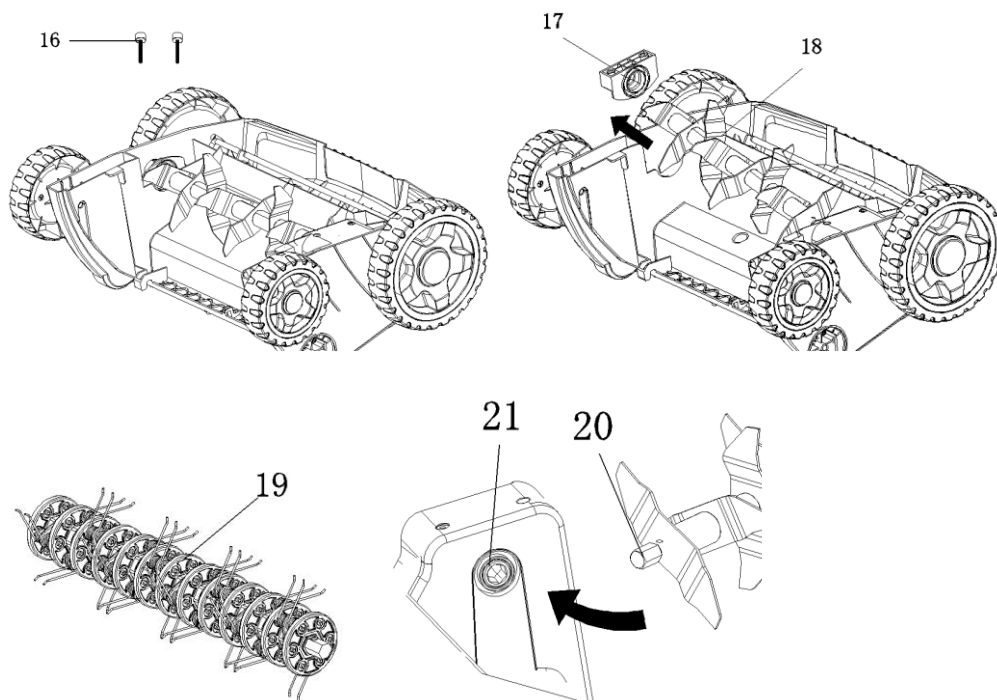
Nebezpečí! Provzdušňovací válec může způsobit zranění!

Před odstraněním závady odpojte zástrčku kabelu od síťové zásuvky a počkejte, dokud se provzdušňovací válec nezastaví.

Při opravách závad používejte pracovní rukavice.

Nachází-li se provzdušňovací válec již v poloze seřízení opotřebení 3 a je-li opotřebován, provzdušňovací válec musí být vyměněn.

1. Odšroubujte dva šrouby (16) na spodní straně tělesa.
2. Zvedněte nožový válec vertikutátoru (18) do šikmé polohy a odtáhněte hnací hřídel.
3. Demontujte ložiskové pouzdro (17) z nožového válce vertikutátoru (18).
4. Nasaďte ložiskové pouzdro (17) na nový nožový válec vertikutátoru (18).
5. Nasaďte nový válec vertikutátoru (18) na hnací hřídel takovým způsobem, aby kolík (20) zapadl do drážky v hnací hřídeli (21).
6. Přišroubujte ložiskové pouzdro (17) na spodní stranu tělesa, ale příliš pouzdro neutahujte.
7. Pro výměnu je k dispozici další provzdušňovací válec (19).



11. ODSTRAŇOVÁNÍ ZÁVAD

Závada	Možné příčiny	Odstranění závady
Motor nelze spustit	a) Žádné napájecí napětí v síti b) Poškozený kabel c) Poškozený spínač, blok spínač/zástrčka d) Připojení k motoru nebo ke kondenzátoru je přerušeno e) Ucpaný kryt	a) Zkontrolujte elektrické vedení a pojistku b) Provedte kontrolu c) Svěřte kontrolu stroje autorizovanému servisu d) Svěřte kontrolu stroje autorizovanému servisu. Je-li to nutné, nastavte pracovní hloubku. e) Vyčistěte kryt, aby se válec mohl volně otáčet
Výkon motoru klesá	a) Půda je příliš pevná b) Ucpaný kryt c) Válec je značně opotřebován	a) Změňte pracovní hloubku b) Vyčistěte kryt c) Vyměňte válec
Nepřesné výsledky vertikutace.	a) Opotřebovaný válec b) Nesprávná pracovní hloubka	a) Vyměňte válec b) Použijte správnou pracovní hloubku
Motor je v chodu, ale válec se neotáčí	a) Ozubený řemen je roztržený	a) Svěřte opravu autorizovanému servisu

12. SERVISNÍ ODDĚLENÍ

- Poškozené spínače musí být vyměněny v našem poprodejním servisním oddělení.
- Je-li poškozen napájecí kabel (nebo jeho zástrčka), musí být nahrazen speciálním napájecím kabelem, který si můžete zakoupit v našem servisním oddělení. Výměna napájecího kabelu musí být provedena pouze naším servisním oddělením (viz poslední strana) nebo kvalifikovanou osobou (kvalifikovaným elektrikářem).

13. ULOŽENÍ

- Proveďte kompletní očištění celého stroje a jeho příslušenství.
- Uložte tento stroj mimo dosah dětí, ve stabilní a bezpečné poloze, na chladném a suchém místě, zabraňte působení příliš vysokých a příliš nízkých teplot.
- Chraňte stroj před přímým slunečním zářením. Je-li to možné, uložte stroj na tmavém místě.
- Neukládejte stroj do plastového pytle, abyste zabránili vytváření vlhkosti.