

ORIGINÁLNÍ (PŮVODNÍ) NÁVOD K OBSLUZE

RPBV 26

Benzinový vysavač/foukač



CE



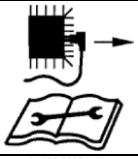









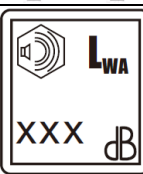
Výrobce:

GARLAND distributor, s.r.o., Hradecká 1136, 50601 Jičín, Česká republika

POPIS SYMBOLŮ

Účelem použití symbolů v tomto návodu je upoutat vaši pozornost na možná nebezpečí. Bezpečnostní symboly a vysvětlení, které je doprovází, musí být perfektně pochopeny. Varování v nich nezamezují nebezpečí a nemohou nahradit správnou činnost pro zamezení nebezpečí.

	<p>Tento symbol před bezpečnostní poznámkou označuje opatření, výstrahu nebo nebezpečí. Ignorování tohoto varování může mít za následek váš úraz nebo úraz jiné osoby. Chcete-li omezit nebezpečí zranění, požáru nebo úrazu elektrickým proudem, řiďte se vždy zobrazenými doporučeními.</p>
	<p>Přečtěte si návod k obsluze. Před každým použitím si přečtěte příslušný odstavec tohoto návodu.</p>
	<p>Splňuje všechny evropské předpisy vztahující se na tento výrobek.</p>
	<p>Dávejte pozor na složení směsi při manipulaci s palivem a mazivy!</p>
	<p>Nebezpečí zranění způsobené odlétávajícími předměty! Dávejte pozor na odmrštěné předměty. ODMRŠTĚNÉ PŘEDMĚTY MOHOU ZPŮSOBIT VÁŽNÉ ZRANĚNÍ VAROVÁNÍ: Udržujte v čistotě výstupní otvor foukače. Nikdy nemiřte foukačem na sebe nebo na jiné osoby. Z foukače mohou být odmrštěny předměty. Nepoužívejte toto nářadí bez řádně upevněného příslušenství a ochranných krytů. UDRŽUJTE OSTATNÍ V BEZPEČNÉ VZDÁLENOSTI! VAROVÁNÍ: Udržujte všechny osoby, zejména děti a zvířata, ve vzdálenosti minimálně 15 m od pracovního prostoru.</p>
	<p>Rotující lopatky foukače mohou způsobit vážné zranění. VAROVÁNÍ: Před instalací nebo výměnou trubic foukače, před čištěním nebo před prováděním údržby vždy zastavte motor a počkejte na úplné zastavení rotoru.</p>
	<p>Při startování motoru dochází k jiskření. Jiskření může způsobit vznícení hořlavých výparů v blízkosti motoru.</p>
	<p>V motorech vzniká oxid uhelnatý, což je bezbarvý jedovatý plyn bez zápachu. Vdechování oxidu uhelnatého může způsobit žaludeční nevolnost, ztrátu vědomí nebo smrt.</p>

	Před montáží, údržbou nebo odstraňováním nečistot vždy zastavte motor a odpojte kabel od zapalovací svíčky.
	Určeno pouze pro venkovní použití.
	Nevystavujte toto nářadí dešti.
	Přísný zákaz používání otevřeného ohně nebo kouření v blízkosti tohoto nářadí!
	Extrémně horký povrch. Nedotýkejte se horkého tlumiče výfuku, převodové skříně nebo válce, protože by došlo k vašemu popálení. Tyto části jsou během provozu velmi horké a zůstávají horké určitou dobu i po zastavení motoru nářadí.
	Při práci s tímto nářadím používejte ochranu sluchu, zraku a hlavy, a také vhodné rukavice.
	Při používání tohoto nářadí noste neklouzavou obuv.
	Před použitím stiskněte 6krát ruční pumpičku, aby bylo zajištěno, že se palivo dostane do palivového systému.
	Uzavřený sytič (poloha při startování za studena).
	Otevřený sytič (poloha při chodu motoru).
	Zaručená hladina akustického výkonu.

BEZPEČNOSTNÍ VAROVÁNÍ

VAROVÁNÍ

PŘED POUŽITÍM ZAJISTĚTE TRUBICI FOUKAČE.

Děti musí být pod dozorem, aby bylo zajištěno, že si s tímto nářadím nebudou hrát.

Není vhodné, aby toto nářadí používaly děti.

Doporučujeme vám používat toto nářadí pouze v přiměřenou denní dobu - nepoužívejte jej brzy ráno nebo pozdě večer, kdy by mohli být lidé rušeni. Dodržujte časy uvedené v místních nařízeních.

Pracujte s tímto nářadím s nejnižšími možnými provozními otáčkami motoru pro prováděnou práci.

- Před použitím foukače použijte k uvolnění nečistot hrábě a metly.
- V prašném prostředí proveďte mírné navlhčení povrchu nebo použijte rozprašovací zařízení, máte-li takové zařízení k dispozici.
- Doporučujeme vám používat maximální prodloužení hubice foukače, aby mohl proud vzduchu pracovat co nejbliže u země.
- Dávejte pozor na děti, domácí zvířata atd. a provádějte bezpečné odfouknutí nečistot.

PŘED ZAHÁJENÍM PRÁCE

- Pečlivě si přečtěte tyto pokyny. Seznamte se s ovládacími prvky a správným použitím tohoto zařízení.
- Před použitím toto zařízení zkontrolujte. Vyměňte poškozené díly. Kontrolujte, zda nedochází k únikům benzínu a zajistěte, aby byly všechny upevňovací prvky na svém místě řádně zajištěny. Nebudete-li dodržovat tyto úkony, může dojít k zranění obsluhy nebo okolo stojících osob a také k poškození zařízení.
- Dávejte pozor, aby nedošlo k poranění hlavy, rukou a nohou.
- Zabraňte přístupu dětí, nepovolaných osob a domácích zvířat. Udržujte děti, ostatní osoby a domácí zvířata ve vzdálenosti minimálně **15 metrů**. V této vzdálenosti může stále hrozit riziko zranění způsobeného odmrštěným předmětem. Okolo stojící osoby musí používat vhodnou ochranu zraku. Bude-li se k vám někdo blížit, okamžitě zastavte motor.

BEZPEČNOSTNÍ VAROVÁNÍ PRO BENZÍNOVÉ MOTORY

VAROVÁNÍ: Palivo (benzín) je vysoce hořlavé a jeho výpary mohou při vznícení explodovat. Dodržujte proto následující opatření:

- Skladujte palivo pouze ve speciálně určených a schválených typech kanystrů, které jsou určeny pro tyto typy kapalin.
- Nepřibližujte se k rozlitému palivu se zdrojem vznícení. Nestartujte motor, dokud nedojde k rozptýlení výparů paliva.
- Před doplňováním paliva do nádrže vždy zastavte motor a počkejte na jeho vychladnutí. Nikdy nesnímejte víčko palivové nádrže a nedoplňujte palivo, je-li motor horký. Nikdy nepoužívejte toto nářadí bez řádně nasazeného víčka palivové nádrže. Uvolňujte víčko palivové nádrže pomalu, aby došlo k uvolnění vnitřního tlaku z nádrže.
- Doplněte palivo na čistém a dostatečně větraném venkovním místě, kde nejsou žádné zdroje jiskření a plamene. Pomalu sejměte víčko palivové nádrže pouze po zastavení motoru. Při doplňování nebo míchání paliva nikdy nekuřte. Rozlitý benzín z nářadí okamžitě setřete.
- Před nastartováním motoru přemístěte nářadí do vzdálenosti minimálně 15 m od uloženého paliva. Při doplňování paliva nebo při práci s tímto nářadím nekuřte a nepřibližujte se k otevřenému plamenu nebo zdroji jiskření.

PŘI PRÁCI

Nikdy nespustíte motor a nenechávejte jej v chodu v uzavřené místnosti nebo budově. Vdechování výfukových plynů může zabít. Používejte toto nářadí pouze venku na dobře větraných místech.

- Pracujte venku.
- Při práci s tímto nářadím používejte ochranné nebo bezpečnostní brýle a ochranu sluchu. Pracujete-li v prašném prostředí, používejte masku proti prachu nebo respirátor. Doporučujeme vám pracovat v oblečení s dlouhými rukávy.
- Nikdy nenechávejte toto nářadí v chodu bez řádně upevněného příslušenství. Při práci s tímto nářadím vždy používejte trubici foukače.
- Před prováděním údržby zastavte nářadí, vypněte motor a odpojte kabel od zapalovací svíčky. Opravy, instalace nebo sejmутí trubic foukače. Nářadí musí být zastaveno a rotor se nesmí otáčet, aby bylo zabráněno kontaktu s rotujícími lopatkami.
- Zabraňte náhodnému spuštění. Při každém použití navíjecího startéru se postavte do startovací polohy. Při startování motoru musí být obsluha a nářadí ve stabilní poloze.
- Nepřeceňujte se, stále udržujte správný postoj a rovnováhu.
- Nedotýkejte se motoru nebo tlumiče výfuku. Tyto části jsou při provozu velmi horké. Tyto části zůstávají horké i po zastavení motoru.
- Nepoužívejte toto nářadí s uvolněnými nebo poškozenými díly. Před dalším použitím vždy zajistěte provedení nutné opravy.
- Při provádění oprav a údržby tohoto zařízení používejte pouze originální náhradní díly dodávané výrobcem. Tyto díly můžete zakoupit u autorizovaného prodejce. Nepoužívejte na tomto nářadí neoriginální díly, příslušenství nebo doplňky. V takovém případě by mohlo dojít k vážnému zranění uživatele. Nebo k poškození nářadí a k zrušení platnosti záruky.
- Udržujte ruce a nohy v bezpečné vzdálenosti od všech pohybujících se částí. Nedotýkejte se a nepokoušejte se zastavit rotující rotor.
- Nikdy nepoužívejte toto nářadí pro rozstřík chemikálií, hnojiv nebo jiných látek, které mohou obsahovat toxické látky.
- Nikdy s foukačem nemiřte na jiné osoby nebo domácí zvířata. Nemiřte s tímto nářadím do oken. Vždy foukejte nečistoty směrem od lidí, zvířat, oken a pevných předmětů, jako jsou stromy, automobily, zdi atd.

DALŠÍ BEZPEČNOSTNÍ VÝSTRAHY

- Před uložením nebo přepravou nářadí nechte vychladnout jeho motor a při přepravě zajistěte řádné upevnění tohoto nářadí.
- Ukládejte toto nářadí na suchém místě. Uzamkněte toto nářadí dostatečně vysoko, aby se zabránilo jeho neoprávněnému použití nebo poškození. Uložte toto nářadí mimo dosah dětí.
- Nikdy nehaste nebo nestříkejte na toto zařízení vodu nebo jinou kapalinu. Udržujte rukojeti tohoto nářadí suché a čisté. Provádějte čištění nářadí po každém použití.

- Před prováděním údržby nebo před manipulací s pohyblivými díly vždy odpojte kabel od zapalovací svíčky.
- Nepoužívejte při práci s tímto nářadím gumové rukavice nebo jakékoli jiné izolované rukavice, abyste zabránili výbojům statické elektřiny.
- Nenoste volný oděv, šperky, šátky, šály a podobné doplňky, abyste snížili riziko zranění způsobeného předměty zachycenými v rotujících částech foukače. Máte-li dlouhé vlasy, svažte si je nad úroveň ramen.
- Pracujte s tímto nářadím pouze za denního světla nebo při dobrém umělém osvětlení.
- Chraňte vnější plochy nářadí před olejem, palivem a nečistotami.
- Nepřetěžujte toto nářadí. Nářadí provede svou práci lépe a bezpečněji, bude-li používáno předepsaným způsobem a pro určené účely.
- Při práci držte toto nářadí vždy pevně oběma rukama.
- Nevkládejte do otvorů nářadí žádné předměty. Nepoužívejte toto nářadí s doplňky, které by mohly omezovat proudění vzduchu.
- Nepoužívejte motor ve vyšších otáčkách, než je nezbytně nutné pro prováděnou práci. Není-li nářadí používáno, nenechávejte motor v chodu ve vysokých otáčkách.
- Při přerušení práce nebo při přesunu na jiné pracoviště vždy zastavte motor.
- Zabraňte kontaktu motoru a tlumiče výfuku s trávou, listím, velkým množstvím maziva a nahromaděným karbonem, abyste omezili riziko způsobení požáru.
- Nikdy neukládejte toto nářadí s benzínem v palivové nádrži uvnitř budovy, kde se výpary paliva mohou dostat do kontaktu s otevřeným plamenem (kontrolní plamínek) nebo se zdrojem jiskření (spínače, elektrické motory atd.).
- Uschovejte tyto pokyny. Často si je pročítejte a používejte je pro zaškolení osob, které budou pracovat s tímto nářadím. Budete-li toto nářadí půjčovat jiným osobám, půjčte jim i tyto pokyny.
- **SPECIÁLNÍ POZNÁMKA:** Působení vibrací při delším používání ručního nářadí poháněného benzínovým motorem by mohlo způsobit poškození krevních cév nebo nervů v prstech, rukou a kloubech osob, které jsou náchylné k poruchám krevního oběhu nebo k abnormálním otokům. Dlouhodobé používání tohoto nářadí v chladném počasí je spojeno s poškozením krevních cév u jinak zdravých osob. Pokud se vyskytnou příznaky, jako jsou necitlivost, bolest, ztráta síly, změna barvy nebo struktury pokožky nebo ztráta citlivosti v prstech, rukou nebo kloubech, přerušete používání tohoto nářadí a vyhledejte lékařské ošetření. Antivibrační systém nezaručuje odstranění těchto problémů. Uživatelé, kteří pravidelně pracují s tímto nářadím, musí pečlivě sledovat svůj fyzický stav a stav tohoto nářadí.

URČENÉ POUŽITÍ

Tato jednotka je navržena tak, aby byla používána ve shodě s popisy a bezpečnostními pokyny uvedenými v tomto návodu k obsluze

- pro soukromé použití
- pro vysávání a odklizení listí a prachu.
- hromadění suchého listí foukáním nebo vyfoukání materiálů z těžko přístupných míst.

Používání tohoto nářadí k jakýmkoliv jiným účelům není povoleno.

Uživatel nese veškerou odpovědnost za škodu vůči třetím stranám.

Provozujte jednotku pouze v technickém stavu, jak byl stanoven a dodán výrobcem.

Výrobce neručí za škody a jiné újmy vzniklé dodatečnými konstrukčními úpravami.

Technické údaje

Model	RPBV 26
Typ startování	Ruční navíjecí startér
Hmotnost stroje	4,3 kg
Objem palivové nádrže	0,46 l
Typ motoru	Vzduchem chlazený, dvoudobý
Zdvihový objem	26 cm ³
Max. nadmořská výška	1 000 m
Max. pracovní teplota	40 °C
Volnoběžné otáčky motoru	3 000 min ⁻¹ ± 200 min ⁻¹
Maximální výkon motoru	0,75 kW / 8 000 min ⁻¹
Maximální otáčky motoru	10 000 min ⁻¹
Míchací poměr paliva	40 : 1
Hodnoty vibrací	Max.: a _{hev} : 5,428 m/s ² , K = 1,5 m/s ²
Hladina akustického tlaku: L _{PA}	L _{PA} = 98,6 dB (A), K = 3 dB (A)
Hladina akustického výkonu: L _{WA}	L _{WA} = 109,6 dB (A), K = 2,26 dB (A)

Informace o hluku

Naměřené hodnoty hluku jsou stanoveny podle normy EN 15503:2009+A2:2015.

Uvedené hodnoty hluku představují emisní hladiny a nejedná se nutně o bezpečné pracovní hladiny. I když existuje vztah mezi úrovněmi emisí a expozice, není možné použít tyto hodnoty pro spolehlivé určení, zda je nebo není nutné provedení dalších opatření. Faktory, které ovlivňují skutečnou úroveň expozice zaměstnance zahrnují charakteristiku pracovního prostoru, další zdroje hluku atd., například počet strojů a jiné související procesy, a délku doby, po kterou je obsluha hluku vystavena. Také povolená úroveň expozice se může v jednotlivých zemích lišit. Tato informace ovšem umožní uživateli učinit si lepší vyhodnocení nebezpečí a rizik.

Používejte ochranu sluchu!

Celkové hodnoty vibrací (prostorový vektorový součet) stanovené podle normy EN 15503:2009+A2:2015:

Úroveň vibrací uvedená v tomto informačním listě byla naměřena v souladu se standardizovaným testem podle normy EN 15503:2009+A2:2015 a může být použita pro srovnání jednoho nářadí s ostatními.

Může být použita pro předběžné posouzení expozice.

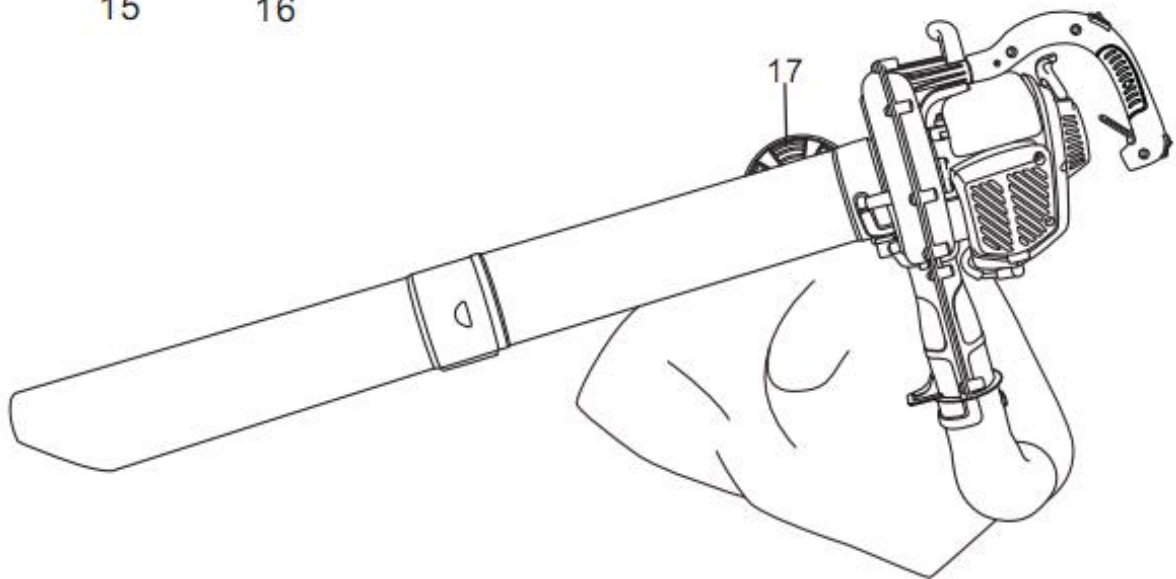
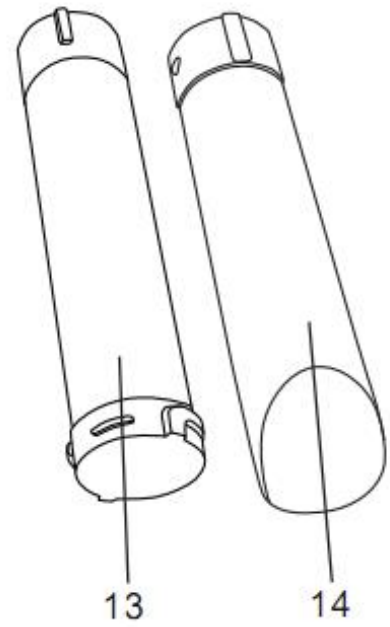
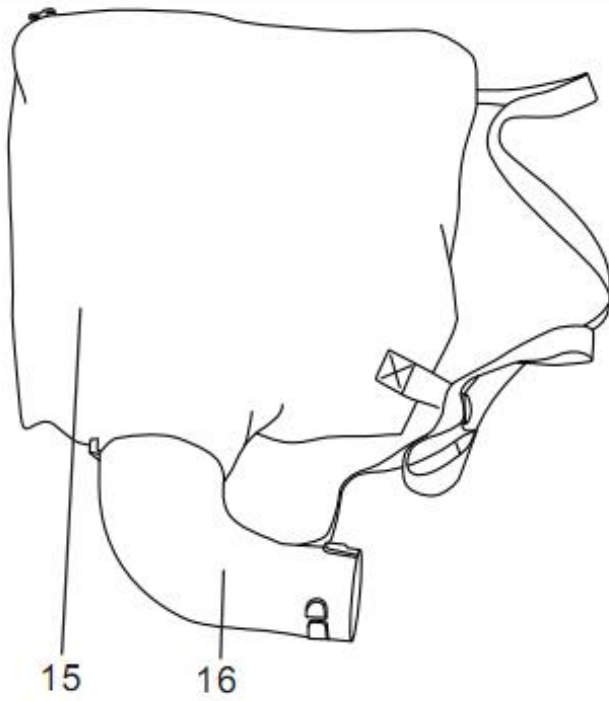
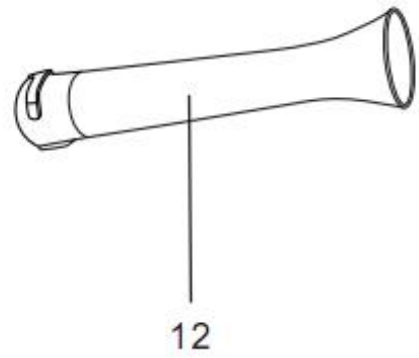
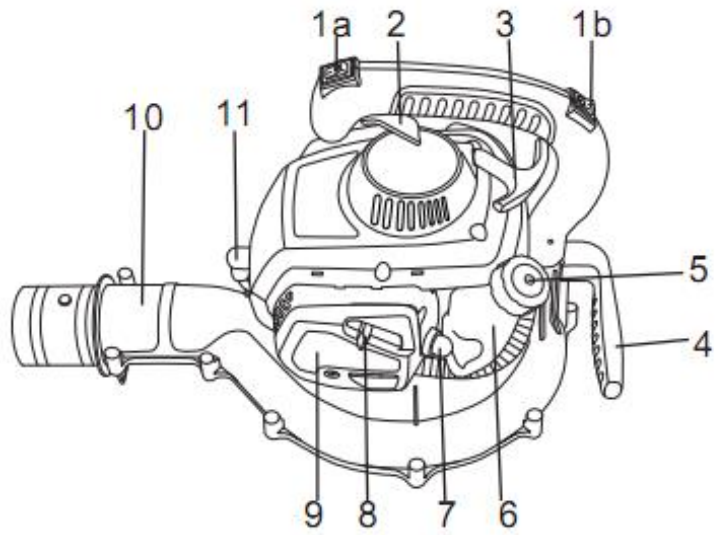
Deklarovaná úroveň vibrací představuje hlavní aplikace nářadí. Je-li však toto nářadí používáno pro různé aplikace s různým příslušenstvím nebo je-li nesprávně prováděna jeho údržba, hodnota vibrací může být odlišná. Tak může být podstatně zvýšena úroveň expozice během celkové pracovní doby.

Odhad úrovně působení vibrací musí rovněž zohledňovat dobu, kdy je nářadí vypnuto nebo kdy je v chodu, ale aktuálně neprovádí žádnou práci. To může podstatně snížit úroveň expozice během celkové pracovní doby.

Stanovte dodatečná bezpečnostní opatření pro ochranu obsluhy před účinky vibrací, jako jsou: údržba nářadí a příslušenství, udržování rukou v teplém stavu, organizace pracovních postupů.

POPIS STROJE

1	Spínač zapnuto/vypnuto (1a, 1b)	2	Páčka plynu
3	Rukojeť navíjecího startéru	4	Přídavná rukojeť
5	Víčko palivové nádrže	6	Palivová nádrž
7	Palivové čerpadlo	8	Páčka sytiče
9	Kryt vzduchového filtru	10	Připojení trubice
11	Zapalovací svíčka	12	Trubice foukače
13	Horní trubice vysavače	14	Spodní trubice vysavače
15	Vak na nečistoty	16	Koleno trubice vaku
17	Spínač na straně vysavače		



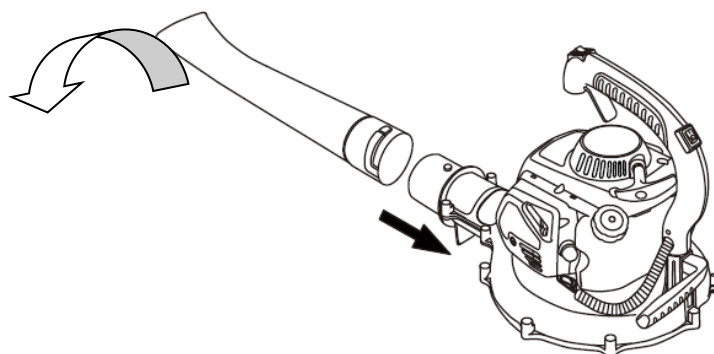
Obr. 1

SESTAVENÍ

VAROVÁNÍ: Před použitím tohoto nářadí se prosím seznamte s jeho ovládacími prvky, přečtěte si celý tento návod a věnujte speciální pozornost bezpečnostním předpisům a provozním pokynům.

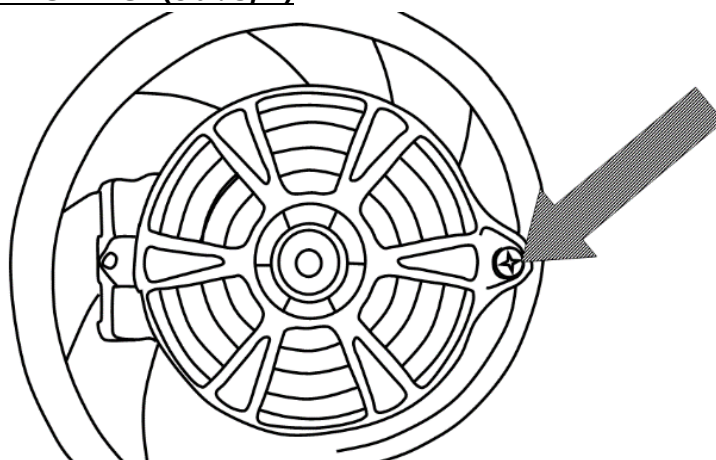
SESTAVENÍ TRUBIC FOUKAČE (Obr. 2)

1. Upevněte vysokorychlostní hubici na horní trubici foukače srovnáním vyvýšených výstupků na horní trubici. Spojte je dohromady nasunutím a bezpečně je utáhněte otočením. (Obr. 2)
2. Chcete-li trubici foukače sejmout, otočte trubicemi, aby došlo k jejich uvolnění a potom je sejměte z výstupního otvoru foukače.

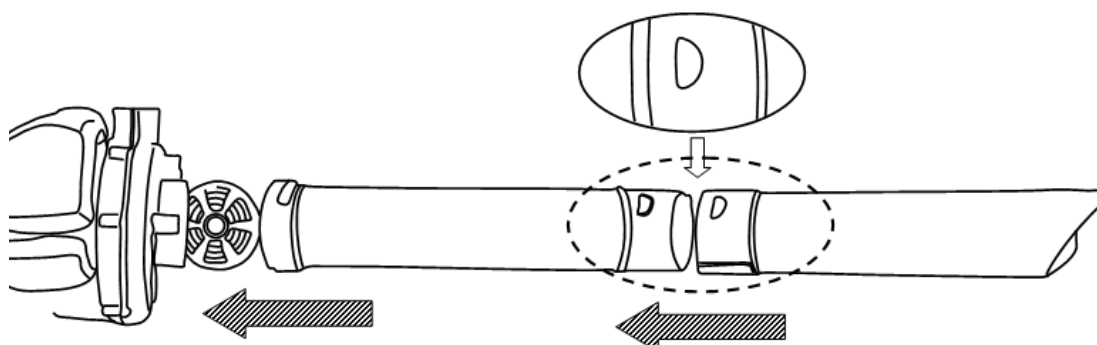


Obr. 2

SESTAVENÍ TRUBIC VYSAVAČE (obr. 3, 4)



Obr. 3

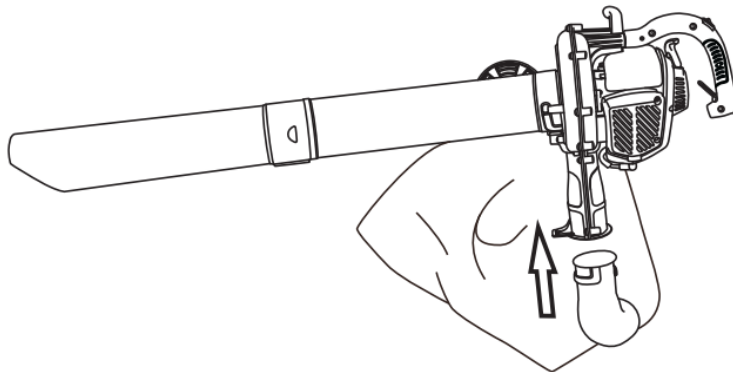


Obr. 4

1. Stlačte výstupek krytu pomocí křížového šroubováku a povolte šroub na krytu, aby došlo k otevření vstupního krytu vysavače. (Obr. 3)
2. Spojte dohromady horní a spodní trubici vysavače srovnáním vyvýšených výstupků s odpovídajícími otvory na horní trubici vysavače a ze dvou trubic se stane jedna.
3. Srovnejte výstupky na nářadí se sestavou trubice. Otočte trubici, aby došlo k jejímu zajištění.

SESTAVENÍ SBĚRNÉHO VAKU VYSAVAČE (Obr. 5)

Nasad'te na nářadí koleno trubice vaku (16). Ujistěte se, zda je koleno řádně upevněno.



Obr. 5

POUŽITÍ

Před použitím

Před použitím tohoto nářadí si vždy přečtete pečlivě návod k obsluze a nářadí zkontrolujte.

VAROVÁNÍ!

Tento foukač je vybaven dvoudobým motorem; a proto není nutné samostatné doplňování oleje. Doplňujte olej smíchaný s palivem, viz následující kapitola.

Doplňování paliva

PALIVO: používejte pouze směs benzínu a oleje v poměru 40 : 1

1. Používejte čerstvý bezolovnatý benzín. Musíte používat 100% syntetický olej speciálně určený pro velmi namáhané dvoudobé motory.
2. Míchejte benzín a olej ve schváleném kanystru. Nikdy nemíchejte palivo přímo v palivové nádrži.
3. Postavte nářadí na zem do svislé polohy nebo na pevný pracovní stůl a odstraňte všechny nečistoty nacházející se v blízkosti víčka palivové nádrže.
4. Odšroubujte víčko palivové nádrže a pomocí trychtýře nalijte směs paliva do nádrže.
5. Dávejte pozor, aby nedošlo k rozlití paliva. Dojde-li k rozlití paliva, všechny zbytky setřete čistým hadrem.
6. Startujte motor ve vzdálenosti minimálně tří metrů od místa, kde bylo palivo doplněno do nádrže, abyste zabránili vzniku požáru.

Riziko požáru a způsobení popálenin

- Při manipulaci s palivem buďte velmi opatrní! Palivo je vysoce hořlavé.
- Nikdy se nepokoušejte plnit motor palivem, jsou-li poškozeny komponenty palivového systému nebo dochází-li k únikům paliva.
- Nikdy se nepokoušejte do nádrže doplňovat palivo, je-li motor v chodu nebo je-li ještě horký. Před doplněním paliva nechejte motor vychladnout.
- V blízkosti zásobníků s palivem nikdy nekuřte a nepokoušejte se zapalovat oheň.

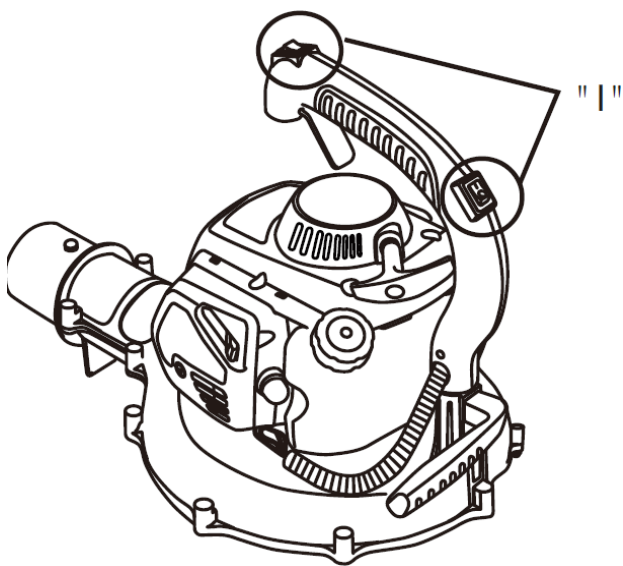
- Vždy přepravujte a skladujte palivo ve schválených zásobnících.
- Nikdy neumísťujte hořlavé materiály v blízkosti tlumiče výfuku.
- Nikdy nepoužívejte toto nářadí s nefunkčním tlumičem výfuku.
- Nikdy nepoužívejte toto nářadí, není-li správně sestaveno a není-li v dobrém provozním stavu.
- Nepoužívejte benzín obsahující etanol nebo metanol, protože by mohlo dojít k poškození nářadí a součástí motoru.
- Namíchejte si pouze tolik paliva, kolik budete potřebovat pro práci.

Startování motoru

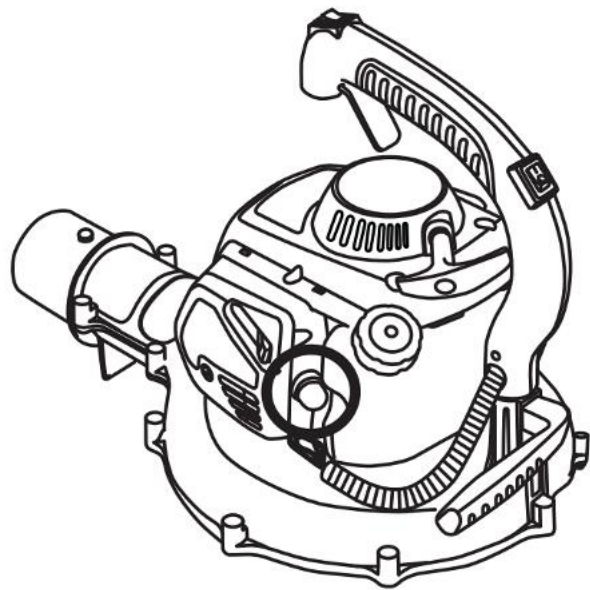
VAROVÁNÍ!

Zajistěte, aby se v pracovním prostoru nenacházely žádné nepovolané osoby, v opačném případě existuje nebezpečí vážného zranění.

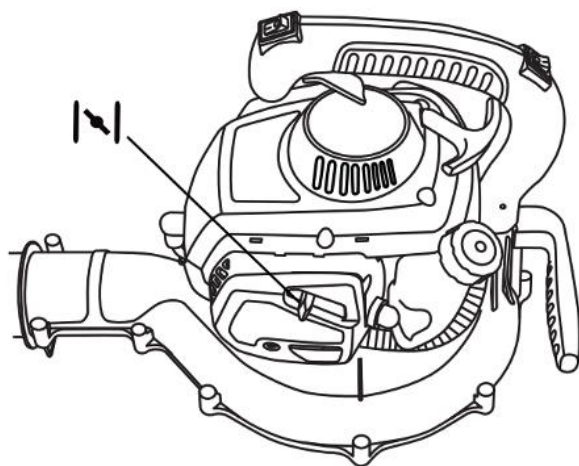
Při startování postavte foukač na rovnou a prázdnou plochu.



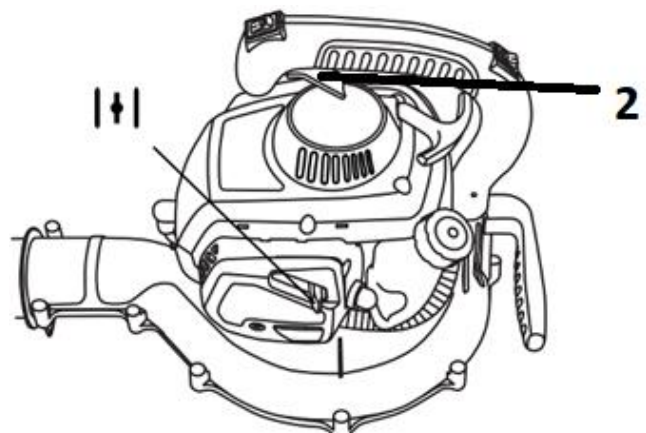
Obr. 4



Obr. 5





Obr. 6




Obr. 7

1. Nastavte oba spínače na rukojeti do polohy „I“. (Obr. 4)
2. Několikrát stiskněte palivové čerpadlo, dokud se nenaplní palivem. (Obr. 5)

3. Budete-li startovat studený motor, nastavte páčku sytiče do polohy  (obr. 6). Budete-li startovat již zahřátý motor, nastavte páčku sytiče do polohy pro chod motoru . (Obr. 7)
4. Pomalu tahejte za rukojeť startéru, dokud neucítíte odpor a potom zatáhněte prudce. Rukou vraťte rukojeť startéru jemně a pomalu do původní polohy.

Poznámka: Při prvním startování motoru. Bude nutné provedení několika pokusů o nastartování, dokud se palivo nedostane z nádržky k motoru.

5. Po nastartování motoru nastavte sytič do polohy pro chod motoru  (obr. 7).
6. Po nastartování motoru použijte páčku plynu (2) (obr. 7) a před jakýmkoli zatížením nechejte motor v chodu po dobu 2 až 3 minut, aby se zahřál.

Spouštění zahřátého motoru:

1. Nastavte páčku sytiče do polohy  „RUN“.
2. Tahejte za rukojeť startéru, dokud nedojde k nastartování motoru.

Zastavení motoru

1. Uvolněte páčku plynu.
 2. Nastavte spínač do polohy „STOP“. Před zastavením nechejte motor chvíli v chodu na volnoběh.
- V nouzové situaci nastavte spínač do polohy „STOP“.

Náradí musí být zastaveno v následujících podmínkách:

1. Při změně otáček motoru
2. Při vzniku jiskření
3. V případě vynechání zapalování
4. V případě vysokých vibrací
5. Když se objeví plameny nebo kouř
6. V dešti nebo v bouři



Použití foukače (obr. 8)

Před zahájením práce foukač zkontrolujte, a to zejména tlumič výfuku, otvory sání vzduchu a vzduchové filtry.

Abyste zamezili odlétávání nahromaděného odpadu, foukejte kolem vnějšího okraje hromady odpadu. Nikdy nefoukejte přímo do středu hromady.

Po použití foukače proveďte jeho vyčištění. Vyhodte nečistoty do nádoby na odpad.

Použití vysavače (obr. 9)

- Nainstalujte vak a trubici vysavače.
- Zapněte foukač.

Pohybujte foukačem ze strany na stranu podél vnějšího okraje nečistot. Chcete-li zabránit ucpání, neumísťujte trubici vysavače přímo do hromady nečistot.



Držte motor výše než je vstup do trubice vysavače.

Při práci na svahu vždy nastavte trubici vysavače směrem dolů.

Nevysávejte kameny, rozbité sklo, láhve nebo jiné podobné předměty, abyste zabránili zranění obsluhy nebo poškození náradí.

Dojde-li k ucpání trubice vysavače, před odstraněním překážky zastavte motor a nastavte spínač do polohy „O“.

Sejměte trubici vysavače a odstraňte nečistoty z tělesa ventilátoru náradí. Sejměte vak na nečistoty a vyčistěte trubici. Pro vyčištění trubice v celé její délce budete muset možná použít vhodnou tyč.

Před opětovným sestavením trubic se ujistěte, zda došlo k odstranění všech nečistot.

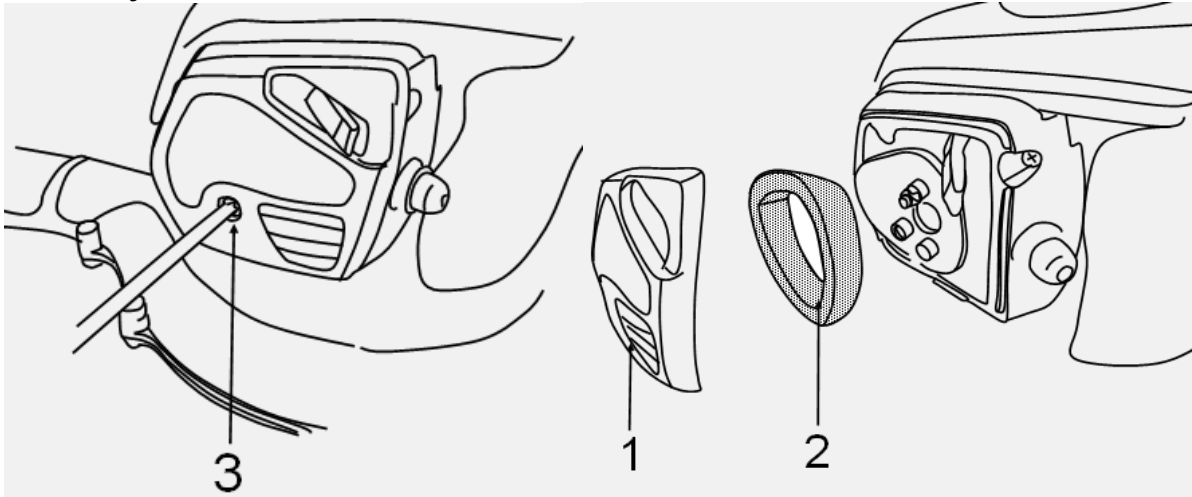
Obr. 9

ÚDRŽBA

VAROVÁNÍ!

Používejte pouze originální náhradní díly, příslušenství a přídatná zařízení výrobce. Při nedodržení tohoto pokynu může dojít k způsobení zranění a k snížení výkonu náradí.

Výměna a vyčištění vzduchového filtru (obr. 10)



Obr. 10

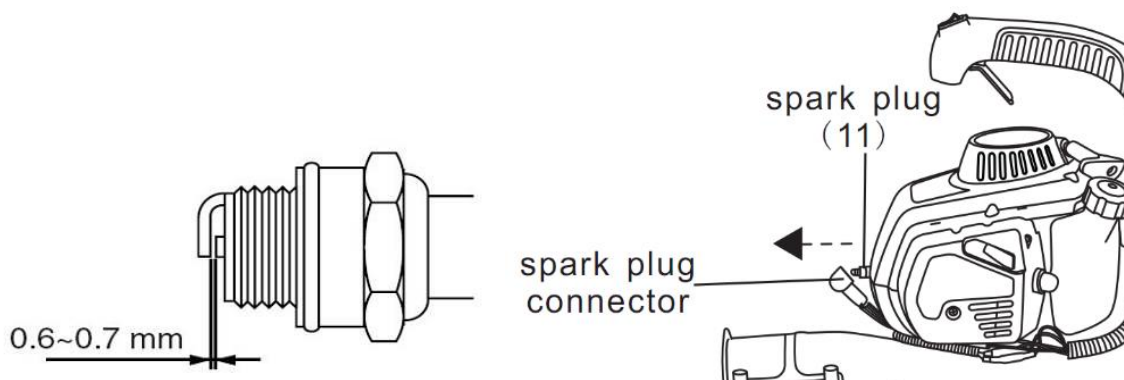
Udržujte vzduchový filtr v čistém stavu, aby byl zaručen řádný výkon a dlouhá životnost.

1. Uvolněte kryt vzduchového filtru a sejměte tento kryt.
2. Vyjměte vzduchový filtr a omyjte jej v teplém saponátovém roztoku. Nechejte filtr zcela oschnout. Provádějte výměnu filtru každý rok, aby byl zaručen maximální výkon motoru.
3. Vložte filtr zpět do základny filtru.
4. Nasadte zpět kryt filtru. Zatlačte západku zpátky do drážky a ujistěte se, zda je kryt řádně zajištěn.

Kontrola zapalovací svíčky (obr. 11)

Zapalovací svíčka musí mít správně seřízený odtrh a na svíčke nesmí být žádné usazeniny, aby byla zaručena správná funkce motoru.

1. Sejměte koncovku kabelu ze zapalovací svíčky.
2. Odstraňte nečistoty nacházející se v blízkosti základny zapalovací svíčky.
3. Demontujte zapalovací svíčku pomocí dodaného nástrčného klíče.
4. Proveďte vizuální kontrolu zapalovací svíčky. Odstraňte usazeniny karbonu pomocí drátěného kartáče.
5. Zkontrolujte změnu zbarvení na horní části zapalovací svíčky. Standardní zbarvení by mělo mít světle hnědou barvu.
6. Zkontrolujte odtrh zapalovací svíčky. Přijatelný odtrh by měl být v rozsahu 0,6–0,7 mm.



Obr. 11

7. Namontujte zapalovací svíčku opatrně rukou.
8. Jakmile je zapalovací svíčka usazena, utáhněte ji pomocí klíče.
9. Opět nasadte koncovku kabelu na zapalovací svíčku.

Čištění

1. Udržujte nářadí v čistotě, vnějšek nářadí můžete čistit vlhkým jemným hadříkem, v případě potřeby pomocí jemného čistícího prostředku. Nikdy nepoužívejte k čištění nářadí vodu, protože by mohla způsobit poškození vnitřních dílů.
2. Některé výrobky pro údržbu a rozpouštědla mohou poškodit plastové díly, protože obsahují benzen, Trichloretylen, chloridy a čpavek.
3. Dávejte pozor zejména na to, abyste zajistili průchozí větrací vstupy a výstupy. Očištění jemným kartáčem a následným proudem stlačeného vzduchu je obvykle dostatečné pro zajištění dostatečné čistoty vnitřních částí.
4. Při provádění čištění používejte ochranu zraku.

Vyprázdnění paliva

1. Odšroubujte víčko palivové nádrže.
2. Vypusťte všechno palivo do vhodné nádoby.
3. Několikrát stiskněte palivové čerpadlo, abyste vytlačili zbývající palivo do palivové nádrže.
4. Znovu nalijte palivo.
5. Postavte stroj na rovný a stabilní povrch.
6. Našroubujte zpět víčko palivové nádrže.

Karburátor

Karburátor je seřizován výrobcem. Bude-li nutné provedení jakéhokoli seřízení, kontaktujte prosím autorizovaný servis nebo kvalifikovaného mechanika. Nepokoušejte se provádět toto seřízení sami.

OPRAVY

Stroj by měl být opravován pouze v autorizovaném servisním středisku.

Problém	Kontrola	Stav	Příčina	Řešení	
Motor se zastavuje, je obtížné jej nastartovat nebo jej není možné nastartovat	Palivo v karburátoru	Palivo se nedostává do karburátoru	Ucpaný palivový filtr	Proveďte vyčištění nebo výměnu	
			Přívod paliva ucpaný	Proveďte vyčištění nebo výměnu	
			Karburátor	Požádejte o radu vašeho prodejce	
	Palivo ve válci	Palivo se nedostává do válce	Ve výfukovém plynu je palivo	Karburátor	Požádejte o radu vašeho prodejce
				Palivová směs je příliš bohatá	Otevřete škrticí klapku
	Jiskry na elektrodách zapalovací svíčky	Žádné jiskry	Žádné jiskry	Spínač je v poloze „STOP“	Nastavte spínač do polohy „I“ (chod motoru)
				Elektrický problém	Požádejte o radu vašeho prodejce
				Vypnutý spínač	
	Jiskry na elektrodách zapalovací svíčky	Žádné jiskry	Žádné jiskry	Špatný odtrh elektrod	Nastavte odtrh na hodnotu 0,6–0,7 mm
				Elektrody jsou znečištěny	Proveďte vyčištění nebo výměnu
				Elektrody jsou znečištěny palivem	Proveďte vyčištění nebo výměnu
Vadná zapalovací svíčka				Vyměňte zapalovací svíčku	
Motor se otáčí, ale zpomaluje se nebo správně	Vzduchový filtr	Znečištěný vzduchový filtr	Normální opotřebování	Proveďte vyčištění nebo výměnu	
	Palivový filtr	Znečištěný palivový filtr	Nečistoty nebo usazeniny v palivu	Proveďte výměnu	

neakceleruje	Zapalovací svíčka	Znečištěná nebo opotřebovaná zapalovací svíčka	Normální opotřebování	Proveďte vyčištění, seřízení nebo výměnu
Nedochází k zapojení motoru	N/A	N/A	Interní problém motoru	Požádejte o radu vašeho prodejce

SKLADOVÁNÍ

Přepravujete-li nářadí ve vozidle, nejdříve zcela vyprázdněte palivovou nádrž, aby nedošlo k úniku paliva.

Uložte nářadí, návod k použití a v případě nutnosti i příslušenství do originálního obalu. Tak budete mít všechny potřebné informace a díly stále po ruce.

Zařízení řádně zabalte nebo použijte originální obal, aby nedošlo k jeho poškození během přepravy.

Skladujte nářadí na suchém a řádně větraném místě a s prázdnou palivovou nádrží. Neskladujte palivo u stroje.

PREKLAD ORIGINÁLNÉHO NÁVODU NA OBSLUHU

RPBV 26

Benzínový vysávač/fúkač



CE



Riwall PRO

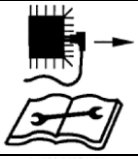









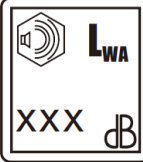
Výrobca:

GARLAND distributor, s.r.o., Hradecká 1136, 50601 Jičín, Česká republika

POPIS SYMBOLOV

Účelom použitia symbolov v tomto návode je upútať vašu pozornosť na možné nebezpečenstvá. Bezpečnostné symboly a vysvetlenia, ktoré ich sprevádzajú, musia byť perfektne pochopené. Varovania v nich nezamedzujú nebezpečenstvu a nemôžu nahradiť správnu činnosť na zamedzenie nebezpečenstvu.

	<p>Tento symbol pred bezpečnostnou poznámkou označuje opatrenie, výstrahu alebo nebezpečenstvo. Ignorovanie tohto varovania môže mať za následok váš úraz alebo úraz inej osoby. Ak chcete obmedziť nebezpečenstvo zranenia, požiaru alebo úrazu elektrickým prúdom, riadte sa vždy zobrazenými odporúčaniami.</p>
	<p>Prečítajte si návod na obsluhu. Pred každým použitím si prečítajte príslušný odsek tohto návodu.</p>
	<p>Spĺňa všetky európske predpisy vzťahujúce sa na tento výrobok.</p>
	<p>Dávajte pozor na zloženie zmesi pri manipulácii s palivom a mazivami!</p>
	<p>Nebezpečenstvo zranenia spôsobené odlietavajúcimi predmetmi! Dávajte pozor na vymrštené predmety. VYMRŠTENÉ PREDMETY MÔŽU SPÔSOBIŤ VÁŽNE ZRANENIE VAROVANIE: Udržujte v čistote výstupný otvor fúkača. Nikdy nemierte fúkačom na seba alebo na iné osoby. Z fúkača môžu byť vymrštené predmety. Nepoužívajte toto náradie bez riadne upevneného príslušenstva a ochranných krytov. UDRŽUJTE OSTATNÝCH V BEZPEČNEJ VZDIALENOSTI! VAROVANIE: Udržujte všetky osoby, najmä deti a zvieratá, vo vzdialenosti minimálne 15 m od pracovného priestoru.</p>
	<p>Rotujúce lopatky fúkača môžu spôsobiť vážne zranenie. VAROVANIE: Pred inštaláciou alebo výmenou trubíc fúkača, pred čistením alebo pred vykonávaním údržby vždy zastavte motor a počkajte na úplné zastavenie rotora.</p>
	<p>Pri štartovaní motora dochádza k iskreniu. Iskrenie môže spôsobiť vznietenie horľavých výparov v blízkosti motora.</p>
	<p>V motoroch vzniká oxid uhoľnatý, čo je bezfarebný jedovatý plyn bez zápachu. Vdychovanie oxidu uhoľnatého môže spôsobiť žalúdočnú nevoľnosť, stratu vedomia alebo smrť.</p>

	Pred montážou, údržbou alebo odstraňovaním nečistôt vždy zastavte motor a odpojte kábel od zapalovacej sviečky.
	Určené iba na vonkajšie použitie.
	Nevystavujte toto náradie dažďu.
	Prísny zákaz používania otvoreného ohňa alebo fajčenia v blízkosti tohto náradia!
	Extrémne horúci povrch. Nedotýkajte sa horúceho tlmíča výfuku, prevodovej skrine alebo valca, pretože by došlo k vášmu popáleniu. Tieto časti sú počas prevádzky veľmi horúce a zostávajú horúce určitý čas aj po zastavení motora náradia.
	Pri práci s týmto náradím používajte ochranu sluchu, zraku a hlavy, a tiež vhodné rukavice.
	Pri používaní tohto náradia noste protišmykovú obuv.
	Pred použitím stlačte 6-krát ručnú pumpičku, aby bolo zaistené, že sa palivo dostane do palivového systému.
	Uzatvorený sýtič (poloha pri štartovaní za studena).
	Otvorený sýtič (poloha pri chode motora).
	Zaručená hladina akustického výkonu.

BEZPEČNOSTNÉ VAROVANIA

VAROVANIE

PRED POUŽITÍM ZAISTITE TRUBICU FÚKAČA.

Deti musia byť pod dozorom, aby bolo zaistené, že sa s týmto náradím nebudú hrať.

Nie je vhodné, aby toto náradie používali deti.

Odporúčame vám používať toto náradie iba v primeranom dennom čase - nepoužívajte ho skoro ráno alebo neskoro večer, kedy by mohli byť ľudia rušení. Dodržujte časy uvedené v miestnych nariadeniach.

Pracujte s týmto náradím s najnižšími možnými prevádzkovými otáčkami motora pre vykonávanú prácu.

- Pred použitím fúkača použite na uvoľnenie nečistôt hrable a metly.
- V prašnom prostredí mierne navlhčite povrch alebo použite rozprašovacie zariadenie, ak máte takéto zariadenie k dispozícii.
- Odporúčame vám používať maximálne predĺženie hubice fúkača, aby mohol prúd vzduchu pracovať čo najbližšie pri zemi.
- Dávajte pozor na deti, domáce zvieratá atď. a bezpečne odfukujte nečistoty.

PRED ZAČATÍM PRÁCE

- Pozorne si prečítajte tieto pokyny. Oboznámte sa s ovládacími prvkami a správnym použitím tohto zariadenia.
- Pred použitím toto zariadenie skontrolujte. Vymeňte poškodené diely. Kontrolujte, či nedochádza k úniku benzínu a zaistite, aby boli všetky upevňovacie prvky na svojom mieste riadne zaistené. Ak nebudete dodržiavať tieto úkony, môže dôjsť k zraneniu obsluhy alebo okolostojacich osôb a tiež k poškodeniu zariadenia.
- Dávajte pozor, aby nedošlo k poraneniu hlavy, rúk a nôh.
- Zabráňte prístupu detí, nepovolaných osôb a domácich zvierat. Udržujte deti, ostatné osoby a domáce zvieratá vo vzdialenosti minimálne **15 metrov**. V tejto vzdialenosti môže stále hroziť riziko zranenia spôsobeného vymršteným predmetom. Okolostojace osoby musia používať vhodnú ochranu zraku. Ak sa k vám bude niekto blížiť, okamžite zastavte motor.

BEZPEČNOSTNÉ VAROVANIA PRE BENZÍNOVÉ MOTORY

VAROVANIE: Palivo (benzín) je vysoko horľavé a jeho výpary môžu pri vznietení explodovať. Dodržujte preto nasledujúce opatrenia:

- Skladujte palivo iba v špeciálne určených a schválených typoch kanistrov, ktoré sú určené pre tieto typy kvapalín.
- Nepribližujte sa k rozliatemu palivu so zdrojom vznietenia. Neštartujte motor, pokiaľ nedôjde k rozptýleniu výparov paliva.
- Pred dopĺňaním paliva do nádrže vždy zastavte motor a počkajte na jeho vychladnutie. Nikdy nesiňajte viečko palivovej nádrže a nedopĺňajte palivo, ak je motor horúci. Nikdy nepoužívajte toto náradie bez riadne nasadeného viečka palivovej nádrže. Uvoľňujte viečko palivovej nádrže pomaly, aby došlo k uvoľneniu vnútorného tlaku z nádrže.
- Dopĺňajte palivo na čistom a dostatočne vetranom vonkajšom mieste, kde nie sú žiadne zdroje iskrenia a plameňa. Pomaly odoberte viečko palivovej nádrže iba po zastavení motora. Pri dopĺňaní alebo miešaní paliva nikdy nefajčite. Rozliaty benzín z náradia okamžite zotrite.
- Pred naštartovaním motora premiestnite náradie do vzdialenosti minimálne 15 m od uloženého paliva. Pri dopĺňaní paliva alebo pri práci s týmto náradím nefajčite a nepribližujte sa k otvorenému plameňu alebo zdroju iskrenia.

PRI PRÁCI

Nikdy neštartujte motor a nenechávajte ho v chode v uzatvorenej miestnosti alebo budove. Vdychovanie výfukových plynov môže zabíjať. Používajte toto náradie iba vonku na dobre vetraných miestach.

- Pracujte vonku.
- Pri práci s týmto náradím používajte ochranné alebo bezpečnostné okuliare a ochranu sluchu. Ak pracujete v prašnom prostredí, používajte masku proti prachu alebo respirátor. Odporúčame vám pracovať v oblečení s dlhými rukávami.
- Nikdy nenechávajte toto náradie v chode bez riadne upevneného príslušenstva. Pri práci s týmto náradím vždy používajte trubicu fúkača.
- Pred vykonávaním údržby zastavte náradie, vypnite motor a odpojte kábel od zapalovacej sviečky. Opravy, inštalácia alebo odobratie trubic fúkača. Náradie musí byť zastavené a rotor sa nesmie otáčať, aby sa zabránilo kontaktu s rotujúcimi lopatkami.
- Zabráňte náhodnému spusteniu. Pri každom použití navijacieho štartéra sa postavte do štartovacej polohy. Pri štartovaní motora musí byť obsluha a náradie v stabilnej polohe.
- Nepreceňujte sa, stále udržiujte správny postoj a rovnováhu.
- Nedotýkajte sa motora alebo tlmiča výfuku. Tieto časti sú pri prevádzke veľmi horúce. Tieto časti zostávajú horúce aj po zastavení motora.
- Nepoužívajte toto náradie s uvoľnenými alebo poškodenými dielmi. Pred ďalším použitím vždy zaistite vykonanie nutnej opravy.
- Pri vykonávaní opráv a údržby tohto zariadenia používajte iba originálne náhradné diely dodávané výrobcom. Tieto diely môžete kúpiť u autorizovaného predajcu. Nepoužívajte na tomto náradí neoriginálne diely, príslušenstvá alebo doplnky. V takom prípade by mohlo dôjsť k vážnemu zraneniu používateľa. Alebo k poškodeniu náradia a k zrušeniu platnosti záruky.
- Udržiujte ruky a nohy v bezpečnej vzdialenosti od všetkých pohybujúcich sa častí. Nedotýkajte sa a nepokúšajte sa zastaviť rotujúci rotor.
- Nikdy nepoužívajte toto náradie na rozstrek chemikálií, hnojív alebo iných látok, ktoré môžu obsahovať toxické látky.
- Nikdy s fúkačom nemierte na iné osoby alebo domáce zvieratá. Nemierte s týmto náradím do okien. Vždy fúkajte nečistoty smerom od ľudí, zvierat, okien a pevných predmetov, ako sú stromy, automobily, steny atď.

ĎALŠIE BEZPEČNOSTNÉ VÝSTRAHY

- Pred uložením alebo prepravou náradia nechajte vychladnúť jeho motor a pri preprave zaistite riadne upevnenie tohto náradia.
- Ukladajte toto náradie na suchom mieste. Uzamknite toto náradie dostatočne vysoko, aby sa zabránilo jeho neoprávnenému použitiu alebo poškodeniu. Uložte toto náradie mimo dosahu detí.
- Nikdy nehaste alebo nestriekajte na toto zariadenie vodu alebo inú kvapalinu. Udržiujte rukoväť

tohto náradia suché a čisté. Čistite náradie po každom použití.

- Pred vykonávaním údržby alebo pred manipuláciou s pohyblivými dielmi vždy odpojte kábel od zapalovacej sviečky.
- Nepoužívajte pri práci s týmto náradím gumové rukavice alebo akékoľvek iné izolované rukavice, aby ste zabránili výbojom statickej elektriny.
- Nenoste voľný odev, šperky, šatky, šály a podobné doplnky, aby ste znížili riziko zranenia spôsobeného predmetmi zachytenými v rotujúcich častiach fúkača. Ak máte dlhé vlasy, zviažte si ich nad úrovňou ramien.
- Pracujte s týmto náradím iba za denného svetla alebo pri dobrom umelom osvetlení.
- Chráňte vonkajšie plochy náradia pred olejom, palivom a nečistotami.
- Nepreťažujte toto náradie. Náradie vykoná svoju prácu lepšie a bezpečnejšie, ak sa bude používať predpísaným spôsobom a na určené účely.
- Pri práci držte toto náradie vždy pevne oboma rukami.
- Nevkladajte do otvorov náradia žiadne predmety. Nepoužívajte toto náradie s doplnkami, ktoré by mohli obmedzovať prúdenie vzduchu.
- Nepoužívajte motor vo vyšších otáčkach, než je nevyhnutné na vykonávanú prácu. Ak sa náradie nepoužíva, nenechávajte motor v chode vo vysokých otáčkach.
- Pri prerušení práce alebo pri presune na iné pracovisko vždy zastavte motor.
- Zabráňte kontaktu motora a tlmiča výfuku s trávou, listím, veľkým množstvom maziva a nahromadeným karbónom, aby ste obmedzili riziko spôsobenia požiaru.
- Nikdy neukladajte toto náradie s benzínom v palivovej nádrži vnútri budovy, kde sa výpary paliva môžu dostať do kontaktu s otvoreným plameňom (kontrolný plamienok) alebo so zdrojom iskrenia (spínače, elektrické motory atď.).
- Uschovajte tieto pokyny. Často si ich prečítajte a používajte ich na zaškolenie osôb, ktoré budú pracovať s týmto náradím. Ak budete toto náradie požičiavať iným osobám, požičajte im aj tieto pokyny.
- **ŠPECIÁLNA POZNÁMKA:** Pôsobenie vibrácií pri dlhšom používaní ručného náradia poháňaného benzínovým motorom by mohlo spôsobiť poškodenie krvných ciev alebo nervov v prstoch, rukách a kĺboch osôb, ktoré sú náchylné na poruchy krvného obehu alebo na abnormálne opuchy. Dlhodobé používanie tohto náradia v chladnom počasí je spojené s poškodením krvných ciev u inak zdravých osôb. Ak sa vyskytnú príznaky, ako sú necitlivosť, bolesť, strata sily, zmena farby alebo štruktúry pokožky alebo strata citlivosti v prstoch, rukách alebo kĺboch, prerušte používanie tohto náradia a vyhľadajte lekárske ošetrenie. Antivibračný systém nezaručuje odstránenie týchto problémov. Používatelia, ktorí pravidelne pracujú s týmto náradím, musia starostlivo sledovať svoj fyzický stav a stav tohto náradia.

URČENÉ POUŽITIE

Táto jednotka je navrhnutá tak, aby sa používala v zhode s popismi a bezpečnostnými pokynmi uvedenými v tomto návode na obsluhu

- na súkromné použitie
- na vysávanie a odpratávanie lístia a prachu.
- hromadenie suchého lístia fúkaním alebo vyfukovanie materiálov z ťažko prístupných miest.

Používanie tohto náradia na akékoľvek iné účely nie je povolené.

Používateľ nesie všetku zodpovednosť za škodu voči tretím stranám.

Prevádzkujte jednotku iba v technickom stave, ako bol stanovený a dodaný výrobcom.

Výrobca neručí za škody a iné ujmy vzniknuté dodatočnými konštrukčnými úpravami.

Technické údaje

Model	RPBV 26
Typ štartovania	Ručný navíjací štartér
Hmotnosť stroja	4,3 kg
Objem palivovej nádrže	0,46 l
Typ motora	Vzduchom chladený, dvojtaktný
Zdvihový objem	26 cm ³
Max. nadmorská výška	1 000 m
Max. pracovná teplota	40 °C
Voľnobežné otáčky motora	3 000 min ⁻¹ ± 200 min ⁻¹
Maximálny výkon motora	0,75 kW / 8 000 min ⁻¹
Maximálne otáčky motora	10 000 min ⁻¹
Miešací pomer paliva	40 : 1
Hodnoty vibrácií	Max.: a _{hev} : 5,428 m/s ² , K = 1,5 m/s ²
Hladina akustického tlaku: L _{PA}	L _{PA} = 98,6 dB (A), K = 3 dB (A)
Hladina akustického výkonu: L _{WA}	L _{WA} = 109,6 dB (A), K = 2,26 dB (A)

Informácie o hluku

Namerané hodnoty hluku sú stanovené podľa normy EN 15503:2009+A2:2015.

Uvedené hodnoty hluku predstavujú emisné hladiny a nejde nutne o bezpečné pracovné hladiny. Aj keď existuje vzťah medzi úrovňami emisií a expozície, nie je možné použiť tieto hodnoty na spoľahlivé určenie, či je alebo nie je nutné vykonanie ďalších opatrení. Faktory, ktoré ovplyvňujú skutočnú úroveň expozície zamestnanca zahŕňajú charakteristiku pracovného priestoru, ďalšie zdroje hluku atď., napríklad počet strojov a iné súvisiace procesy, a dĺžku času, keď je obsluha hluku vystavená. Takisto povolená úroveň expozície sa môže v jednotlivých krajinách líšiť. Táto informácia však umožní používateľovi urobiť si lepšie vyhodnotenie nebezpečenstva a rizík.

Používajte ochranu sluchu!

Celkové hodnoty vibrácií (priestorový vektorový súčet) stanovené podľa normy EN 15503:2009+A2:2015:

Úroveň vibrácií uvedená v tomto informačnom liste bola nameraná v súlade so štandardizovaným testom podľa normy EN 15503:2009+A2:2015 a môže sa použiť na porovnanie jedného náradia s ostatnými.

Môže sa použiť na predbežné posúdenie expozície.

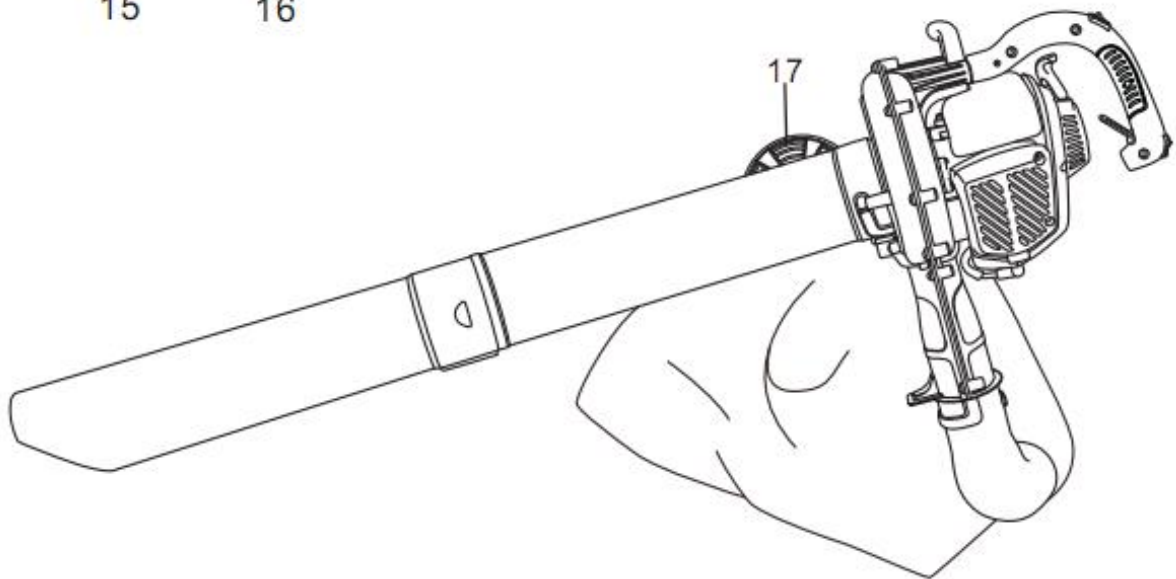
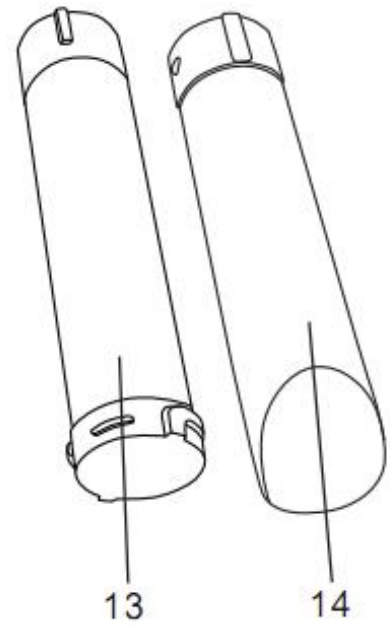
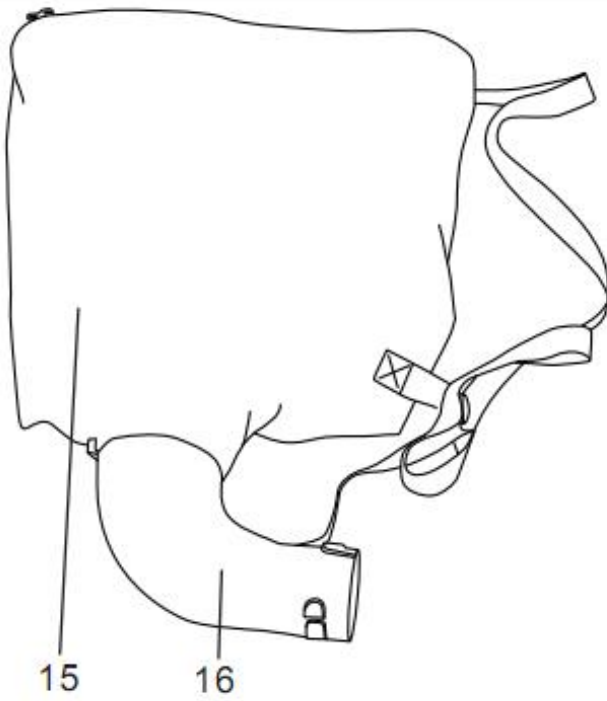
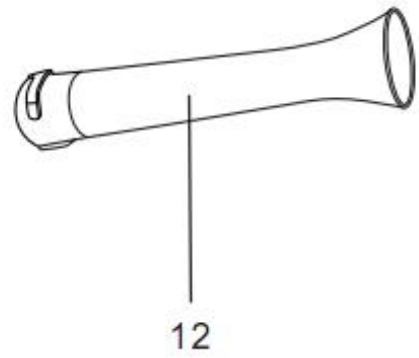
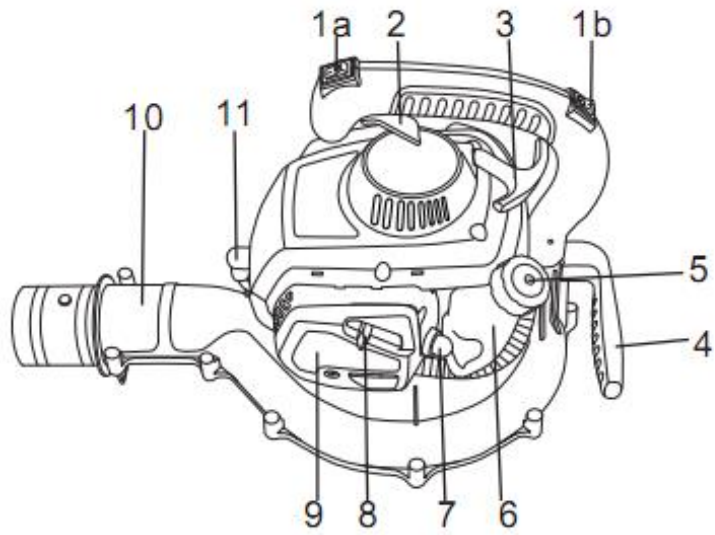
Deklarovaná úroveň vibrácií predstavuje hlavné aplikácie náradia. Ak sa však toto náradie používa na rôzne aplikácie s rôznym príslušenstvom alebo ak sa nesprávne vykonáva jeho údržba, hodnota vibrácií môže byť odlišná. Tak môže byť podstatne zvýšená úroveň expozície počas celkového pracovného času.

Odhad úrovne pôsobenia vibrácií musí tiež zohľadňovať čas, keď je náradie vypnuté alebo keď je v chode, ale aktuálne nevykonáva žiadnu prácu. To môže podstatne znížiť úroveň expozície počas celkového pracovného času.

Stanovte dodatočné bezpečnostné opatrenia na ochranu obsluhy pred účinkami vibrácií, ako sú: údržba náradia a príslušenstva, udržiavanie rúk v teplom stave, organizácia pracovných postupov.

POPIS STROJA

1	Spínač zapnuté/vypnuté (1a, 1b)	2	Páčka plynu
3	Rukoväť navíjacieho štartéra	4	Prídavná rukoväť
5	Viečko palivovej nádrže	6	Palivová nádrž
7	Palivové čerpadlo	8	Páčka sýtiča
9	Kryt vzduchového filtra	10	Pripojenie trubice
11	Zapaľovacia sviečka	12	Trubica fúkača
13	Horná trubica vysávača	14	Spodná trubica vysávača
15	Vak na nečistoty	16	Koleno trubice vaku
17	Spínač na strane vysávača		



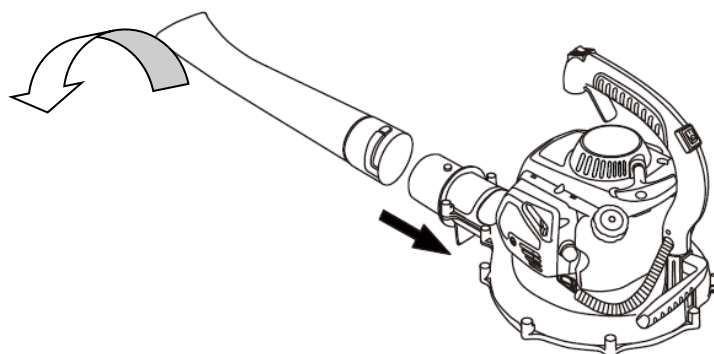
Obr. 1

ZOSTAVENIE

VAROVANIE: Pred použitím tohto náradia sa, prosím, oboznámte s jeho ovládacími prvkami, prečítajte si celý tento návod a venujte špeciálnu pozornosť bezpečnostným predpisom a prevádzkovým pokynom.

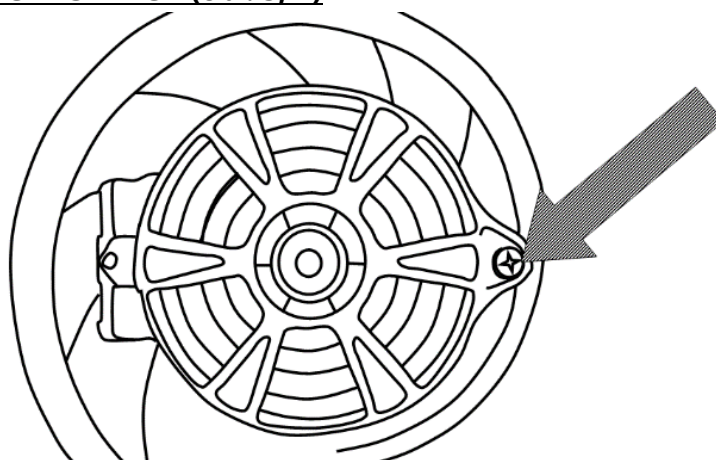
ZOSTAVENIE TRUBÍC FÚKAČA (Obr. 2)

1. Upevnite vysokorýchlostnú hubicu na hornej trubici fúkača zarovnaním vyvýšených výstupkov na hornej trubici. Spojte ich dohromady nasunutím a bezpečne ich utiahnite otočením. (Obr. 2)
2. Ak chcete trubicu fúkača odobrať, otočte trubicami, aby došlo k ich uvoľneniu a potom ich odoberte z výstupného otvoru fúkača.

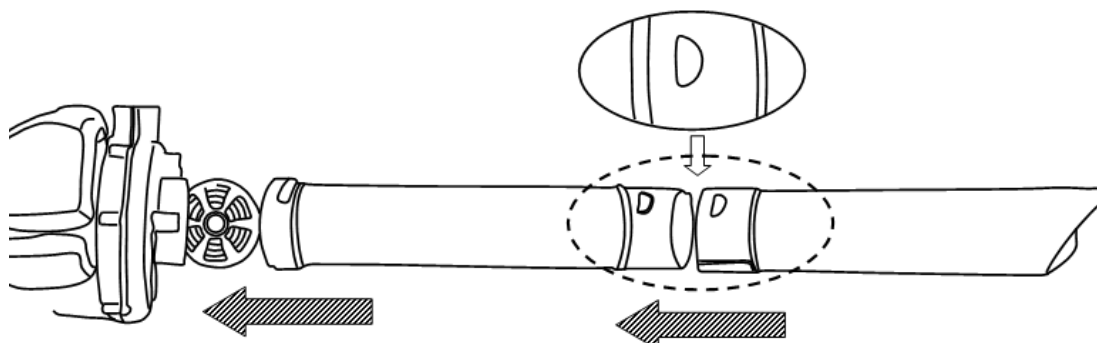


Obr. 2

ZOSTAVENIE TRUBÍC VYSÁVAČA (obr. 3, 4)



Obr. 3

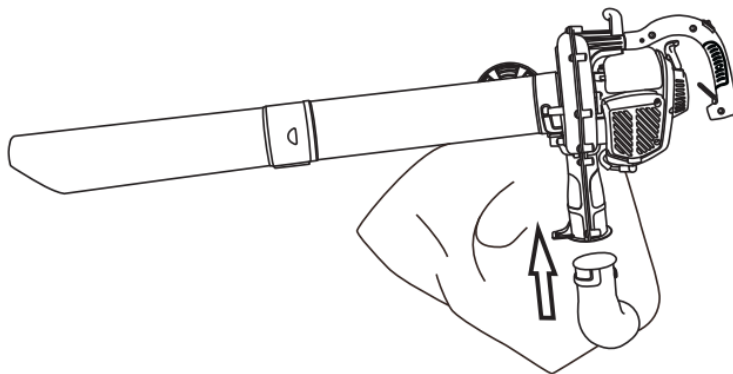


Obr. 4

1. Stlačte výstupok krytu pomocou krížového skrutkovača a povoľte skrutku na kryte, aby došlo k otvoreniu vstupného krytu vysávača. (Obr. 3)
2. Spojte dohromady hornú a spodnú trubicu vysávača zarovnaním vyvýšených výstupkov so zodpovedajúcimi otvormi na hornej trubici vysávača a z dvoch trubíc sa stane jedna.
3. Zarovnajte výstupky na náradí so zostavou trubice. Otočte trubicu, aby došlo k jej zaisteniu.

ZOSTAVENIE ZBERNÉHO VAKU VYSÁVAČA (Obr. 5)

Nasad'te na náradie koleno trubice vaku (16). Uistite sa, či je koleno riadne upevnené.



Obr. 5

POUŽITIE

Pred použitím

Pred použitím tohto náradia si vždy prečítajte pozorne návod na obsluhu a náradie skontrolujte.

VAROVANIE!

Tento fúkač je vybavený dvojtaktným motorom; a preto nie je nutné samostatné doplňovanie oleja. Doplnujte olej zmiešaný s palivom, pozrite nasledujúcu kapitolu.

Doplňovanie paliva

PALIVO: používajte iba zmes benzínu a oleja v pomere 40 : 1

1. Používajte čerstvý bezolovnatý benzín. Musíte používať 100 % syntetický olej špeciálne určený pre veľmi namáhané dvojtaktné motory.
2. Miešajte benzín a olej vo schválenom kanistri. Nikdy nemiešajte palivo priamo v palivovej nádrži.
3. Postavte náradie na zem do zvislej polohy alebo na pevný pracovný stôl a odstráňte všetky nečistoty nachádzajúce sa v blízkosti viečka palivovej nádrže.
4. Odskrutkujte viečko palivovej nádrže a pomocou lievika nalejte zmes paliva do nádrže.
5. Dávajte pozor, aby nedošlo k rozliatiu paliva. Ak dôjde k rozliatiu paliva, všetky zvyšky zotrite čistou handrou.
6. Štartujte motor vo vzdialenosti minimálne troch metrov od miesta, kde bolo palivo doplnené do nádrže, aby ste zabránili vzniku požiaru.

Riziko požiaru a spôsobenia popálenín

- Pri manipulácii s palivom buďte veľmi opatrní! Palivo je vysoko horľavé.
- Nikdy sa nepokúšajte plniť motor palivom, ak sú poškodené komponenty palivového systému alebo ak dochádza k únikom paliva.
- Nikdy sa nepokúšajte do nádrže doplňovať palivo, ak je motor v chode alebo ak je ešte horúci. Pred doplnením paliva nechajte motor vychladnúť.
- V blízkosti zásobníkov s palivom nikdy nefajčite a nepokúšajte sa zapalovať oheň.

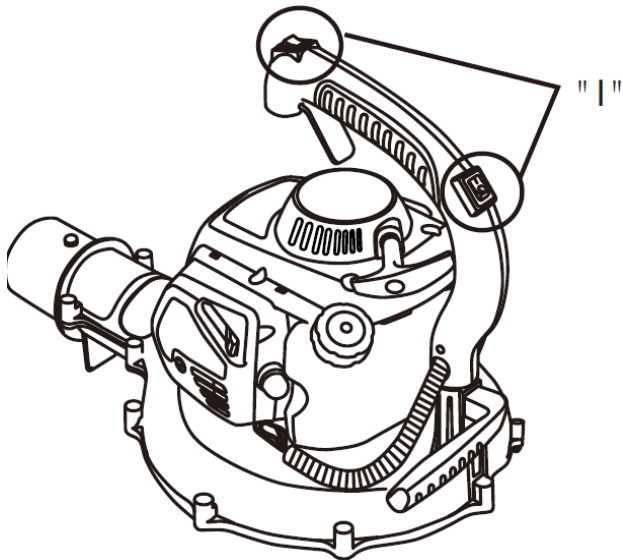
- Vždy prepravujte a skladujte palivo vo schválených zásobníkoch.
- Nikdy neumiestňujte horľavé materiály v blízkosti tlmiča výfuku.
- Nikdy nepoužívajte toto náradie s nefunkčným tlmičom výfuku.
- Nikdy nepoužívajte toto náradie, ak nie je správne zostavené a ak nie je v dobrom prevádzkovom stave.
- Nepoužívajte benzín obsahujúci etanol alebo metanol, pretože by mohlo dôjsť k poškodeniu náradia a súčastí motora.
- Namiešajte si iba toľko paliva, koľko budete potrebovať na prácu.

Štartovanie motora

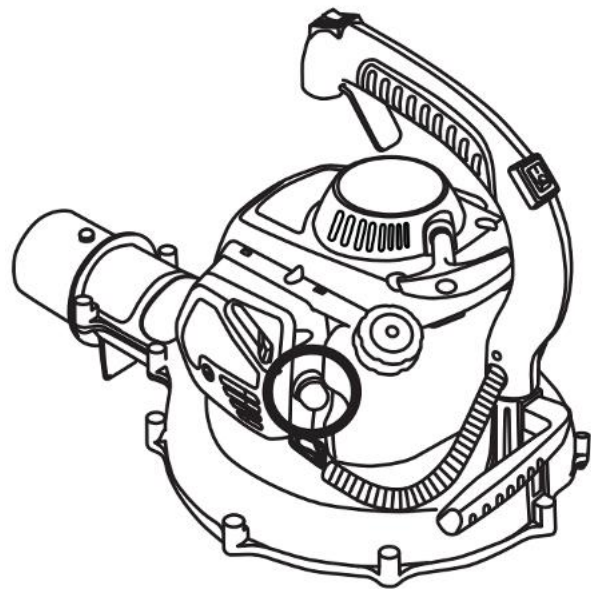
VAROVANIE!

Zaistite, aby sa v pracovnom priestore nenachádzali žiadne nepovolané osoby, v opačnom prípade existuje nebezpečenstvo vážneho zranenia.

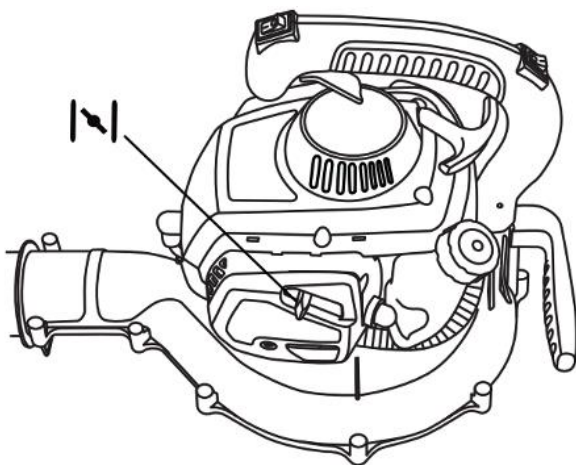
Pri štartovaní postavte fúkač na rovnú a prázdnu plochu.



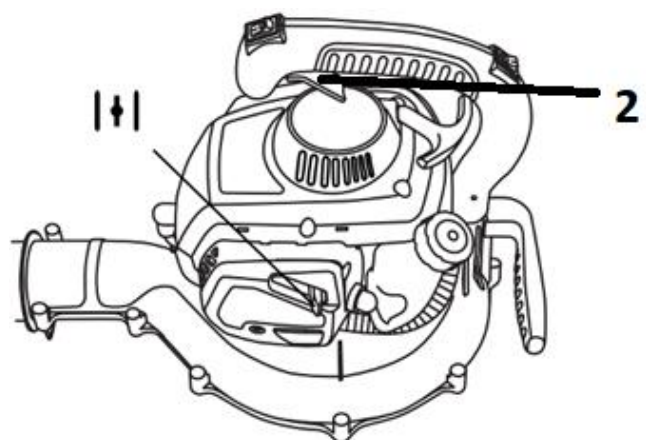
Obr. 4



Obr. 5





Obr. 6




Obr. 7


1. Nastavte oba spínače na rukoväti do polohy „I“. (Obr. 4)

2. Niekoľkokrát stlačte palivové čerpadlo, kým sa nenaplní palivom. (Obr. 5)
3. Ak budete štartovať studený motor, nastavte páčku sýtiča do polohy  (obr. 6). Ak budete štartovať už zahriaty motor, nastavte páčku sýtiča do polohy pre chod motora . (Obr. 7)
4. Pomaly ťahajte za rukoväť štartéra, kým neucítite odpor a potom zatiahnite prudko. Rukou vráťte rukoväť štartéra jemne a pomaly do pôvodnej polohy.

Poznámka: Pri prvom štartovaní motora. Bude nutné vykonanie niekoľkých pokusov o naštartovanie, kým sa palivo nedostane z nádržky k motoru.

5. Po naštartovaní motora nastavte sýtič do polohy pre chod motora  (obr. 7).
6. Po naštartovaní motora použite páčku plynu (2) (obr. 7) a pred akýmkoľvek zaťažením nechajte motor v chode 2 až 3 minúty, aby sa zahrial.

Spúšťanie zahriateho motora:

1. Nastavte páčku sýtiča do polohy  „RUN“.
2. Ťahajte za rukoväť štartéra, kým nedôjde k naštartovaniu motora.

Zastavenie motora

1. Uvoľnite páčku plynu.
2. Nastavte spínač do polohy „STOP“. Pred zastavením nechajte motor chvíľu v chode na voľnobeh.

V núdzovej situácii nastavte spínač do polohy „STOP“.

Náradie musí byť zastavené v nasledujúcich podmienkach:

1. Pri zmene otáčok motora
2. Pri vzniku iskrenia
3. V prípade vynechania zapalovania
4. V prípade vysokých vibrácií
5. Keď sa objavia plamene alebo dym
6. V daždi alebo v búrke



Použitie fúkača (obr. 8)

Pred začatím práce fúkač skontrolujte, a to najmä tlmič výfuku, otvory nasávania vzduchu a vzduchové filtre.

Aby ste zamedzili odlietavaniu nahromadeného odpadu, fúkajte okolo vonkajšieho okraja hromady odpadu. Nikdy nefúkajte priamo do stredu hromady.

Po použití fúkača ho vyčistite. Vyhod'te nečistoty do nádoby na odpad.

Použitie vysávača (obr. 9)

- Nainštalujte vak a trubicu vysávača.
- Zapnite fúkač.

Pohybujte fúkačom zo strany na stranu pozdĺž vonkajšieho okraja nečistôt. Ak chcete zabrániť upchatiu, neumiestňujte trubicu vysávača priamo do hromady

nečistôt.



Držte motor vyššie než je vstup do trubice vysávača.

Pri práci na svahu vždy nastavte trubicu vysávača smerom dole.

Nevysávajte kamene, rozbité sklo, fľaše alebo iné podobné predmety, aby ste zabránili zraneniu obsluhy alebo poškodeniu náradia.

Ak dôjde k upchatiu trubice vysávača, pred odstránením prekážky zastavte motor a nastavte spínač do polohy „O“.

Odoberte trubice vysávača a odstráňte nečistoty z telesa ventilátora náradia. Odoberte vak na nečistoty a vyčistite trubicu. Na vyčistenie trubice v celej jej dĺžke budete musieť možno použiť vhodnú tyč.

Pred opätovným zostavením trubíc sa uistite, či došlo k odstráneniu všetkých nečistôt.

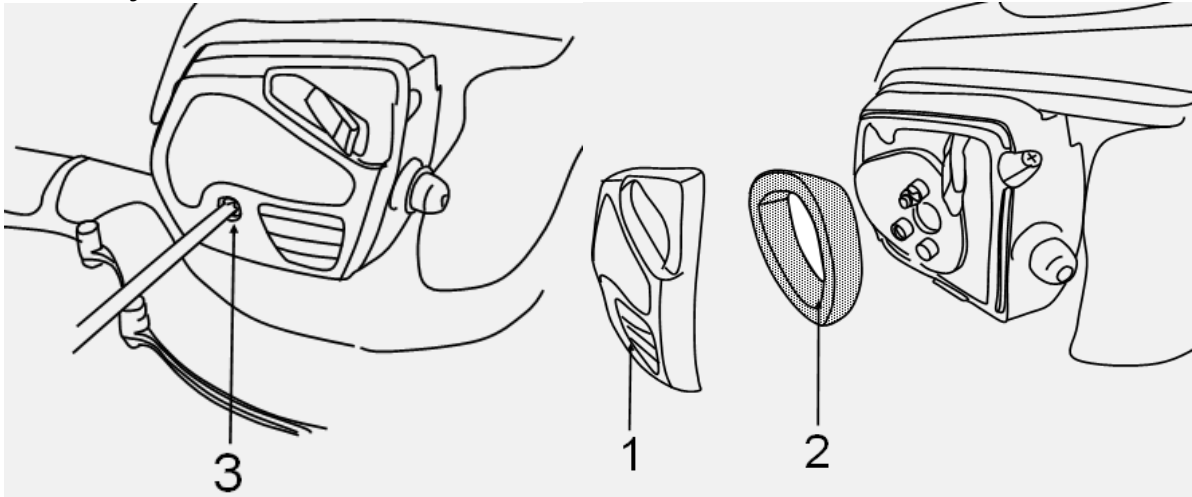
Obr. 9

ÚDRŽBA

VAROVANIE!

Používajte iba originálne náhradné diely, príslušenstvo a prídavné zariadenia výrobcu. Pri nedodržaní tohto pokynu môže dôjsť k spôsobeniu zranenia a k zníženiu výkonu náradia.

Výmena a vyčistenie vzduchového filtra (obr. 10)



Obr. 10

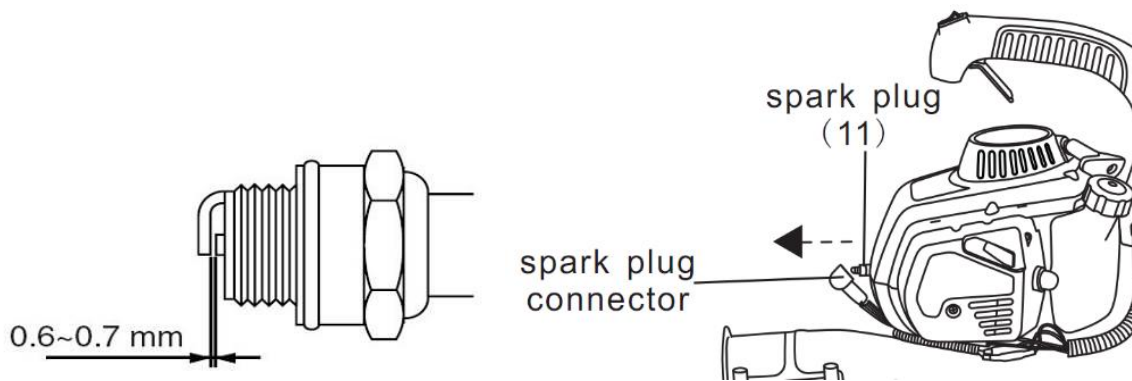
Udržujte vzduchový filter v čistom stave, aby bol zaručený riadny výkon a dlhá životnosť.

1. Uvoľnite kryt vzduchového filtra a odoberte tento kryt.
2. Vyberte vzduchový filter a umyte ho v teplom saponátovom roztoku. Nechajte filter celkom vyschnúť. Vymieňajte filter každý rok, aby bol zaručený maximálny výkon motora.
3. Vložte filter späť do základne filtra.
4. Nasadte späť kryt filtra. Zatlačte západku späť do drážky a uistite sa, či je kryt riadne zaistený.

Kontrola zapalovacej sviečky (obr. 11)

Zapalovacia sviečka musí mať správne nastavený odtrh a na sviečke nesmú byť žiadne usadeniny, aby bola zaručená správna funkcia motora.

1. Odoberte koncovku kábla zo zapalovacej sviečky.
2. Odstráňte nečistoty nachádzajúce sa v blízkosti základne zapalovacej sviečky.
3. Demontujte zapalovaciu sviečku pomocou dodaného nástrčného kľúča.
4. Urobte vizuálnu kontrolu zapalovacej sviečky. Odstráňte usadeniny karbónu pomocou drôtovej kefy.
5. Skontrolujte zmenu sfarbenia na hornej časti zapalovacej sviečky. Štandardné sfarbenie by malo mať svetlohnedú farbu.
6. Skontrolujte odtrh zapalovacej sviečky. Prijateľný odtrh by mal byť v rozsahu 0,6 – 0,7 mm.



Obr. 11

7. Namontujte zapaľovaciu sviečku opatrne rukou.
8. Hneď ako je zapaľovacia sviečka usadená, utiahnite ju pomocou kľúča.
9. Opäť nasadte koncovku kábla na zapaľovaciu sviečku.

Čistenie

1. Udržujte náradie v čistote, vonkajšok náradia môžete čistiť vlhkou jemnou handričkou, v prípade potreby pomocou jemného čistiaceho prostriedku. Nikdy nepoužívajte na čistenie náradia vodu, pretože by mohla spôsobiť poškodenie vnútorných dielov.
2. Niektoré výrobky na údržbu a rozpúšťadlá môžu poškodiť plastové diely, pretože obsahujú benzén, Trichlóretylén, chloridy a čpavok.
3. Dávajte pozor najmä na to, aby ste zaistili priechodné vetracie vstupy a výstupy. Očistenie jemnou kefou a následným prúdom stlačeného vzduchu je obvykle dostatočné na zaistenie dostatočnej čistoty vnútorných častí.
4. Pri čistení používajte ochranu zraku.

Vyprázdenie paliva

1. Odskrutkujte viečko palivovej nádrže.
2. Vypustite všetko palivo do vhodnej nádoby.
3. Niekoľkokrát stlačte palivové čerpadlo, aby ste vytlačili zostávajúce palivo do palivovej nádrže.
4. Znovu nalejte palivo.
5. Postavte stroj na rovný a stabilný povrch.
6. Naskrutkujte späť viečko palivovej nádrže.

Karburátor

Karburátor nastavuje výrobca. Ak bude nutné akékoľvek nastavenie, kontaktujte, prosím, autorizovaný servis alebo kvalifikovaného mechanika. Nepokúšajte sa nastavovať sami.

OPRAVY

Stroj by sa mal opravovať iba v autorizovanom servisnom stredisku.

Problém	Kontrola	Stav	Príčina	Riešenie	
Motor sa zastavuje, je ťažké ho naštartovať alebo ho nie je možné naštartovať	Palivo v karburátore	Palivo sa nedostáva do karburátora	Upchatý palivový filter	Vyčistite alebo vymeňte	
			Prívod paliva upchatý	Vyčistite alebo vymeňte	
			Karburátor	Požiadajte o radu vášho predajcu	
	Palivo vo valci	Palivo sa nedostáva do valca	Vo výfukovom plyne je palivo	Karburátor	Požiadajte o radu vášho predajcu
				Palivová zmes je príliš bohatá	Otvorte škrtiacu klapku
		Vypnutý spínač	Požiadajte o radu vášho predajcu		Vyčistite alebo vymeňte vzduchový filter
	Iskry na elektródach zapalovacej sviečky			Žiadne iskry	Spínač je v polohe „STOP“
		Elektrický problém	Požiadajte o radu vášho predajcu		
		Vypnutý spínač			
	Iskry na elektródach zapalovacej sviečky	Žiadne iskry	Zlý odtrh elektród	Nastavte odtrh na hodnotu 0,6 – 0,7 mm	
			Elektródy sú znečistené	Vyčistite alebo vymeňte	
			Elektródy sú znečistené palivom	Vyčistite alebo vymeňte	
			Chybná zapalovacia sviečka	Vymeňte zapalovaciu sviečku	
	Motor sa otáča, ale spomaľuje sa alebo správne	Vzduchový filter	Znečistený vzduchový filter	Normálne opotrebovanie	Vyčistite alebo vymeňte
Palivový filter		Znečistený palivový filter	Nečistoty alebo usadeniny v palive	Vymeňte	

neakceleruje	Zapaľovacia sviečka	Znečistená alebo opotrebovaná zapaľovacia sviečka	Normálne opotrebovanie	Vyčistite, nastavte alebo vymeňte
Nedochádza k zapojeniu motora	N/A	N/A	Interný problém motora	Požiadajte o radu vášho predajcu

SKLADOVANIE

Ak prepravujete náradie vo vozidle, najskôr celkom vyprázdňte palivovú nádrž, aby nedošlo k úniku paliva.

Uložte náradie, návod na použitie a v prípade nutnosti aj príslušenstvo do originálneho obalu. Tak budete mať všetky potrebné informácie a diely stále poruke.

Zariadenie riadne zabaľte alebo použite originálny obal, aby nedošlo k jeho poškodeniu počas prepravy.

Skladujte náradie na suchom a riadne vetranom mieste a s prázdnu palivovou nádržou. Neskladujte palivo pri stroji.

Az eredeti használati útmutató fordítása

RPBV 26

benzines lombszívó/-fúvó



CE



Gyártó:

GARLAND distributor, s.r.o., Hradecká 1136, 50601 Jičín, Cseh Köztársaság

AZ IKONOK LEÍRÁSA

Az ikonok használatának az a célja, hogy felhívják a figyelmét a lehetséges veszélyekre. A biztonsági ikonokat és a hozzájuk tartozó magyarázatokat tökéletesen meg kell érteni. A bennük található figyelmeztetések nem akadályozzák meg a veszélyt, és nem helyettesítik a veszély megelőzését biztosító helyes cselekedeteket.

	<p>Ez a jel a biztonsági figyelmeztetés előtt intézkedésre, figyelmeztetésre vagy veszélyre utal. Ennek a figyelmeztetésnek a figyelmen kívül hagyása az Ön vagy más személy sérüléséhez vezethet. Ha meg akarja előzni a sérülést, tűz vagy áramütés veszélyét, mindig kövesse a feltüntetett ajánlásokat.</p>
	<p>Olvassa el a használati útmutatót. Minden használat előtt tanulmányozza át ezen útmutató megfelelő részét.</p>
	<p>Teljesíti az erre a terméktípusra vonatkozó összes európai előírást.</p>
	<p>Figyeljen a keverék összetételére, ha az üzemanyaggal vagy a kenőanyaggal dolgozik!</p>
	<p>A kirepülő tárgyak sérülést okozhatnak! Ügyeljen a kicsapódó tárgyakra. A KICSAPÓDÓ TÁRGYAK SÚLYOS SÉRÜLÉST OKOZHATNAK VIGYÁZAT: Tartsa tisztán a lombfúvó kimeneti nyílását. Soha ne irányítsa a lombfúvót magára vagy más személyre. A lombfúvóból kicsapódhatnak tárgyak. Ne használja a szerszámot alaposan rögzített tartozékok és védőfedelek nélkül. MÁSOKAT TARTSON BIZTONSÁGOS TÁVOLSÁGBAN! VIGYÁZAT: Mindenkit, különösen a gyerekeket és az állatokat tartsa legalább 15 m távolságban a munkaterülettől.</p>
	<p>A lombfúvó forgó lapátjai súlyos sérülést okozhatnak. VIGYÁZAT: A lombfúvó csöveinek felszerelése vagy cseréje, valamint tisztítás és karbantartás előtt mindig állítsa le a motort, és várja meg, míg a rotor teljesen megáll.</p>
	<p>A motor beindításakor szikra keletkezik. A szikrázástól a motor közelében lévő gyúlékony gőzök meggyulladhatnak.</p>
	<p>A motorban szénmonoxid, egy színtelen, szagtalan mérgező gáz keletkezik. A szén-monoxid belélegzése gyomorpanaszokat, eszméletvesztést vagy halált okozhat.</p>

	Szerelés, karbantartás vagy a szennyeződések eltávolítása előtt mindig állítsa le a motort, és húzza ki a kábelt a gyújtógyertyából.
	Csak kültéri használatra való.
	A szerszámot ne tegye ki esőnek.
	Szigorúan tilos nyílt lángot használni vagy dohányozni a szerszám közelében!
	Rendkívül forró felület. Ne érjen hozzá a kipufogó forró hangtompítójához, a váltószekrényhez vagy a hengerhez, mert égési sérülést szenvedhet. Ezek az alkatrészek működés közben nagyon felforrósodnak, és a szerszám motorjának megállítása után egy ideig még forróak maradnak.
	A szerszám használata közben használjon hallás-, látás- és fejdéelmet, valamint megfelelő kesztyűt.
	A szerszám használata közben viseljen csúszásmentes cipőt.
	Használat előtt nyomja meg 6-szor a kézi pumpát, hogy az üzemanyag biztosan eljusson az üzemanyagrendszerbe.
	Zárt szívató (állás hidegen történő indításkor).
	Nyitott szívató (állás a motor működése közben).
	Garantált hangteljesítményszint.

BIZTONSÁGI FIGYELMEZTETÉSEK

FIGYELEM

HASZNÁLAT ELŐTT RÖGZÍTSE A LOMBFÚVÓ CSÖVÉT.

A gyerekeknek mindig felügyelet alatt kell lenniük, aki gondoskodik róla, hogy ne játszanak a készülékkel.

Ez a szerszám nem alkalmas arra, hogy gyermekek használják.

Javasoljuk, hogy ezt a szerszámot csak alkalmas időben használja – ne használja kora reggel vagy késő este, amikor másokat zavarhat. Tartsa be a helyi rendelkezésekben meghatározott időt.

A szerszámot a végzett munkához szükséges legalacsonyabb fordulatszámra használja.

- A lombfúvó használata előtt gereblyével és seprűvel lazítsa fel a szennyeződések.
- Poros környezetben enyhén nedvesítse meg a felületet, vagy használjon permetezőkészüléket, ha rendelkezik ilyennel.
- Javasoljuk, hogy a lombfúvó maximális hosszát használja, hogy a légáram minél közelebb működjön a földhöz.
- Figyeljen a gyermekekre, háziállatokra stb., és biztonságosan fújja el a szennyeződések.

A MUNKA MEGKEZDÉSE ELŐTT

- Gondosan olvassa el ezeket az utasításokat. Ismerkedjen meg a kezelőegységekkel és a készülék helyes használatával.
- Használat előtt ellenőrizze a készüléket. Cserélje ki a sérült alkatrészeket. Ellenőrizze, nem szökik-e a benzin, és gondoskodjon róla, hogy minden rögzítőegység alaposan a helyére legyen rögzítve. Ha ezeket nem végzi el, megsérülhet a kezelő vagy a közelben tartózkodók, és a készülék is meghibásodhat.
- Figyeljen rá, nehogy megsérüljön a feje, keze vagy lába.
- Akadályozza meg, hogy gyermekek, illetéktelen személyek vagy háziállatok közel kerüljenek. A gyermekeket, más személyeket és háziállatokat tartsa legalább **15 méter** távolságban. Kicsapódó tárgyak még ilyen távolságból is okozhatnak sérülést. A közelben álló személyeknek megfelelő látásvédelemmel kell rendelkezniük. Ha valaki közeledik, azonnal állítsa le a motort.

BENZINMOTOROKKAL KAPCSOLATOS BIZTONSÁGI FIGYELMEZTETÉSEK

VIGYÁZAT: Az üzemanyag (benzin) rendkívül gyúlékony, és a gőze gyulladás esetén robbanhat. Tartsa be ezért az alábbi óvintézkedéseket:

- Az üzemanyagot kizárólag speciális, jóváhagyott típusú kannában tárolja, amelyet ilyen típusú folyadék tárolására készítettek.
- Ne közelítsen a kiömlött benzinhoz gyújtóforrással. Ne indítsa be a motort, amíg az üzemanyag gőze el nem párologott.
- Mielőtt üzemanyagot tölt a tartályba, mindig állítsa le a motort, és várja meg, míg kihűl. Soha ne vegye le az üzemanyagtartály kupakját, és ne töltsön bele üzemanyagot, ha a motor forró. Soha ne használja ezt a szerszámot, ha az üzemanyagtartály kupakja nincs megfelelően feltéve. Lassan csavarja ki az üzemanyagtartály kupakját, hogy kiszabaduljon a tartályból a belső nyomás.
- Üzemanyagot csak tiszta és megfelelően szellőző külső helyen töltsön, ahol nincs szikra- és tűzforrás. Csak a motor megállítása után, lassan vegye le az üzemanyagtartály kupakját. Üzemanyag töltése vagy keverése közben ne dohányozzon. A kifolyt benzint azonnal törölje le a szerszámról.
- Mielőtt beindítja a motort, a szerszámot vigye legalább 15 m távolságra a tárolt üzemanyagtól.

Amikor üzemanyagot tölt vagy a szerszámmal dolgozik, ne dohányozzon, és ne menjen nyílt láng vagy szikraforrás közelébe.

MUNKA KÖZBEN

Soha ne indítsa be a motort, és ne hagyja működni zárt helyiségben vagy épületben. A kipufogógáz belégzése halálos lehet. Ezt a szerszámot csak kültéren, jól szellőző helyen használja.

- A szabadban dolgozzon.
- A szerszámmal végzett munka során használjon védő- vagy biztonsági szemüveget és fülvédőt. Ha poros környezetben dolgozik, használjon porvédő maszkot vagy respirátort. Javasoljuk, hogy hosszú ujjú öltözetben dolgozzon.
- Soha ne hagyja a gépet megfelelően rögzített tartozék nélkül működni. Ha ezzel a szerszámmal dolgozik, mindig használja a lombfúvó csövet.
- Karbantartás előtt kapcsolja ki a szerszámot, és húzza ki a kábelt a gyújtógyertyából. A lombfúvó cső javítása, fel- és leszerelése. A szerszámnak kikapcsolva kell lennie, a rotor nem foroghat, hogy megelőzze a forgó lapátokkal történő érintkezést.
- Előzze meg, hogy véletlenül bekapcsoljon. A berántózsínór minden használatakor álljon indító állásba. A motor beindításakor a kezelőnek és a szerszámnak stabil helyzetben kell lennie.
- Mindig őrizze meg stabil helyzetét és egyensúlyát.
- Ne érjen hozzá a motorhoz vagy a kipufogó hangtompítójához. Ezek az alkatrészek működés közben nagyon felforrósodnak. Ezek az alkatrészek a motor megállítása után is forróak maradnak.
- Ne használja a szerszámot kilazult vagy sérült alkatrészekkel. További használat előtt végezze el a szükséges javításokat.
- A készülék javítása és karbantartása során csak a gyártó által biztosított pótalkatrészeket használja. Ezeket az alkatrészeket szaküzletben vásárolhatja meg. Ne használjon ezen a szerszámon nem eredeti alkatrészt, tartozékot vagy kiegészítőt. Ilyen esetben a felhasználó súlyosan megsérülhet. Vagy meghibásodik a szerszám, és érvényét veszti a jótállás.
- Kezét és lábát tartsa biztonságos távolságban minden mozgó alkatrésztől. Ne érjen hozzá, és ne próbálja megállítani a forgó rotort.
- Soha ne használja ezt a szerszámot vegyszerek, trágya vagy más olyan anyagok szórására, amelyek mérgező anyagokat tartalmazhatnak.
- A lombfúvót soha ne irányítsa más személyre vagy háziállatra. Ne irányítsa a szerszámot az ablakokra. A szennyeződések mindig ellenkező irányba fújja, mint ahol emberek, állatok, ablakok, szilárd tárgyak, pl. fák, autók, falak stb. vannak.

TOVÁBBI BIZTONSÁGI FIGYELMEZTETÉSEK

- Mielőtt a szerszámot elteszi vagy áthelyezi, várja meg, míg a motor kihűl, és szállításkor alaposan rögzítse a szerszámot.
- A szerszámot száraz helyen tárolja. A szerszámot megfelelő magasságban zárja el, hogy megakadályozza jogosulatlan használatát vagy meghibásodását. Tartsa távol a szerszámot a gyermekektől.
- Ezt a szerszámot soha ne oltsa vízzel vagy más folyadékkal, és ne permetezzen rá ilyet. A

szerszám fogantyúit tartsa szárazon és tisztán. Minden használat után tisztítsa meg a szerszámot.

- Karbantartás vagy a mozgó alkatrészekkel végzendő munka előtt mindig húzza ki a kábelt a gyújtógyertyából.
- Ha ezzel a szerszámmal dolgozik, ne használjon gumikesztyűt vagy bármilyen más szigetelő kesztyűt, hogy megakadályozza az elektrosztatikus kisülést.
- Ne viseljen laza ruhát, ékszert, kendőt, sálát és hasonló kiegészítőket, nehogy a lombfúvó forgó alkatrészei becsípjék, és sérülést okozzanak. Ha hosszú haja van, kösse össze váll felett.
- A szerszámmal csak nappali fény vagy jó minőségű mesterséges megvilágítás mellett dolgozzon.
- Óvja a szerszám külső felületét olajtól, üzemanyagtól és szennyeződéstől.
- Ne terhelje túl a szerszámot. A szerszám jobban és biztonságosabban végzi munkáját, ha az előírt módon és a rendeltetésének megfelelő célra használják.
- Munka közben mindig stabilan, mindkét kezével tartsa a szerszámot.
- Ne tegyen semmilyen tárgyat a szerszám nyílásaiba. Ne használja a szerszámot olyan kiegészítőkkel, amelyek akadályozzák a légáramlást.
- Ne használja a motort magasabb fordulatszámon, mint amilyenre az adott munkánál feltétlenül szükség van. Ha nem használja a szerszámot, ne hagyja a motort magas fordulatszámon menni.
- A munka megszakításakor, vagy ha másik munkahelyre megy át, mindig állítsa le a motort.
- Akadályozza meg, hogy a motor vagy a kipufogó hangtompítója érintkezésbe kerüljön a fűvel, levelekkel, nagy mennyiségű üzemanyaggal és felgyülemlett karbonnal, hogy megelőzze a tűzveszélyt.
- Soha ne tárolja a szerszámot benzinnel az üzemanyagtartályban épület belsejében, ahol az üzemanyag kipárolgása nyílt lánggal (ellenőrző láng) vagy szikraforrással (kapcsoló, elektromos motor stb.) érintkezhet.
- Őrizze meg ezt a használati útmutatót. Gyakran olvassa át, és használja azon személyek betanítására, akik a szerszámmal dolgozni fognak. Ha valakinek kölcsönadja a szerszámot, az útmutatót is adja oda hozzá.
- **SPECIÁLIS MEGJEGYZÉS:** Olyan személyek esetén, akik hajlamosak vérkeringési zavarokra vagy abnormális duzzanatokra, a benzinmotorral hajtott kéziszerszám hosszú ideig történő használatából eredő rezgés sérülést okozhat az erekben vagy az ujjak, a kéz vagy a csukló izmaiban. A szerszám hosszú ideig történő használata hideg időben az egyébként egészséges embereknél is károsíthatja az ereket. Ha zsibbadást, fájdalmat, erőtleniséget észlel, megváltozik a bőre színe vagy struktúrája, vagy ujjai, keze vagy csuklója érzéketlenné válik, hagyja abba a szerszám használatát, és kérjen orvosi segítséget. A rezgésgátló rendszer nem garantálja e problémák kiküszöbölését. Azoknak, akik rendszeresen dolgoznak a szerszámmal, gondosan figyelemmel kell követniük saját fizikai állapotukat és a szerszám állapotát.

RENDELTETÉSSZERŰ HASZNÁLAT

Ez az egység arra való, hogy a használati útmutató leírásával és biztonsági utasításaival összhangban használja

- magáncélú használatra
- por és levelek felszívására és eltakarítására.
- a száraz levelek fújással történő összegyűjtésére és tárgyak nehezen elérhető helyéről történő kifújására.

A szerszám bármilyen más célra történő használata tilos.

A felhasználó visel minden felelősséget harmadik személyek kárát illetően.

Az egységet csak a gyártó által megszabott műszaki állapotban üzemeltesse.

A gyártó nem felelős olyan károkért és egyéb sérelmekért, amelyek utólagos szerkezeti módosításokból erednek.

Műszaki adatok

Modell	RPBV 26
Indítás típusa	Kézi berántózsín
A gép tömege	4,3 kg
Az üzemanyagtartály térfogata	0,46 l
A motor típusa	Léghűtéses, kétütemű
Hengerűrtartalom	26 cm ³
Max. tengersizint feletti magasság	1 000 m
Max. üzemi hőmérséklet	40 °C
A motor üresjáratú fordulatszáma	3 000 min ⁻¹ ± 200 min ⁻¹
A motor maximális teljesítménye	0,75 kW / 8 000 min ⁻¹
A motor maximális fordulatszáma	10 000 min ⁻¹
Az üzemanyag keverési aránya	40: 1
Rezgési értékek	Max.: a _{hev} : 5,428 m/s ² , K = 1,5 m/s ²
Hangnyomásszint: L _{PA}	L _{PA} = 98,6 dB (A), K = 3 dB (A)
Hangteljesítményszint: L _{WA}	L _{WA} = 109,6 dB (A), K = 2,26 dB (A)

A zajszintre vonatkozó információk

A zajértékek mérése az EN 15503:2009+A2:2015 szabványnak megfelelően történt.

A zajszint feltüntetett értékei a kibocsátási szinteket jelentik, és nem feltétlenül a biztonságos üzemi szinteket. Létezik ugyan kapcsolat a kibocsátás és a kitétségi szintjei között, ezek az értékek azonban nem használhatók annak megbízható meghatározására, hogy szükség van-e további intézkedésekre. A dolgozó tényleges kitétségi szintjét befolyásolják a munkaterületre jellemző tényezők, a további zajforrások stb., például a gépek száma és az egyéb kapcsolódó folyamatok, vagy a zajnak való kitétségi időtartama. A megengedett kitétségi szint országonként is változhat.

Ez az információ mindazonáltal lehetővé teszi, hogy a felhasználó jobban fel tudja mérni a veszélyeket és kockázatokat.

Használjon fülvédőt!

A teljes rezgési értékek (térbeli vektoriális összeg) megállapítása az EN 15503:2009+A2:2015 szabványnak megfelelően történt:

Az ebben a tájékoztatóban feltüntetett rezgés kibocsátási szint mérése az EN 15503:2009+A2:2015 szabvány szerinti szabványosított teszt alapján történt, és használható egy szerszám összehasonlítására más szerszámokkal.

Használható a kitettség előzetes felmérésére.

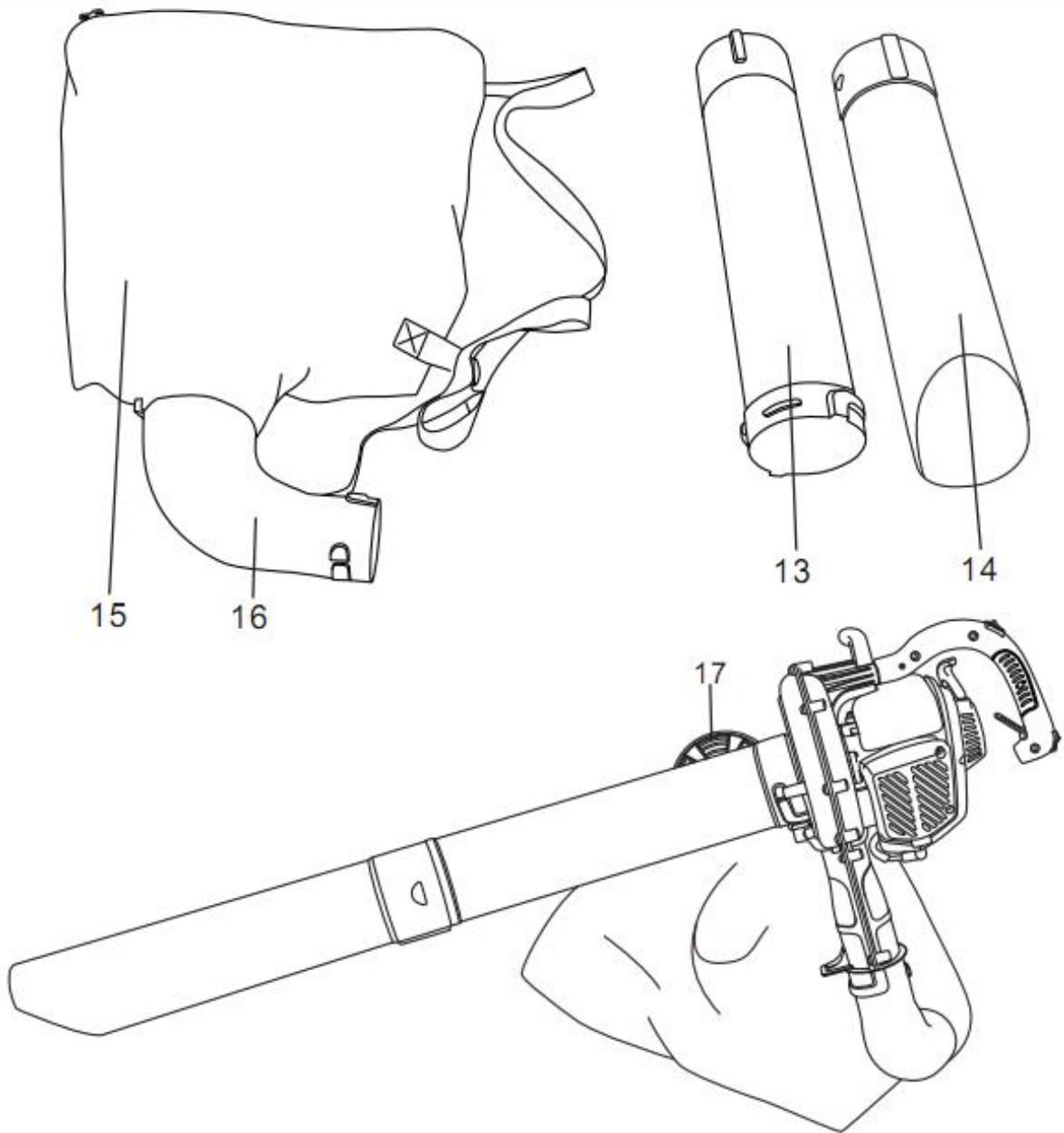
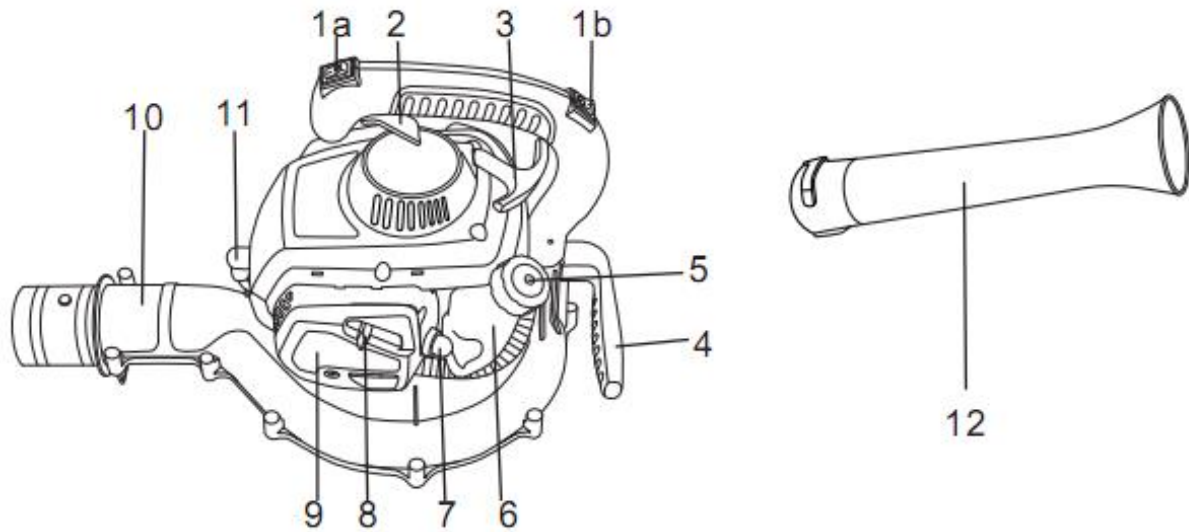
A deklarált rezgés kibocsátási szint a szerszám fő alkalmazására vonatkozik. Amennyiben azonban a gépet másképpen, más tartozékokkal használják, vagy nem megfelelő a karbantartása, a rezgés kibocsátási érték eltérő lehet. Így lényegesen megemelkedhet a kitettség szintje a teljes munkaidő során.

A rezgések hatásának becslése során számolni kell azzal az idővel is, amíg a gép ki van kapcsolva, vagy amíg fut, de éppen nem végez munkát. Ez lényegesen csökkentheti a kitettség szintjét a teljes munkaidő során.

Határozzon meg kiegészítő biztonsági intézkedéseket a kezelő rezgésekkel szembeni védelmére, mint pl. a szerszámok és a tartozékok karbantartása, a kéz melegen tartása, a munkafolyamatok szervezése.

A GÉP LEÍRÁSA

1	Be-/Kikapcsoló (1a, 1b)	2	Gázadagoló kar
3	A berántózsín fogantyúja	4	Kiegészítő fogantyú
5	Az üzemanyagtartály fedele	6	Üzemanyagtartály
7	Üzemanyagszivattyú	8	Szívató karja
9	A légszűrő fedele	10	A cső csatlakoztatása
11	Gyújtógyertya	12	A lombfúvó csöve
13	A lombszívó felső csöve	14	A lombszívó alsó csöve
15	Zsák a szennyeződések számára	16	A zsák csövének csuklója
17	Kapcsoló a lombszívó oldalán		



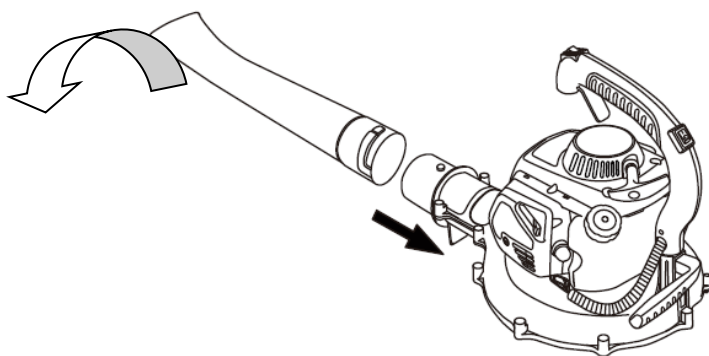
1. ábra

ÖSSZESZERELÉS

VIGYÁZAT: A szerszám használatba vétele előtt ismerkedjen meg a kezelőegységeivel, olvassa el a teljes útmutatót, és szenteljen különös figyelmet a biztonsági előírásoknak és a használati utasításoknak.

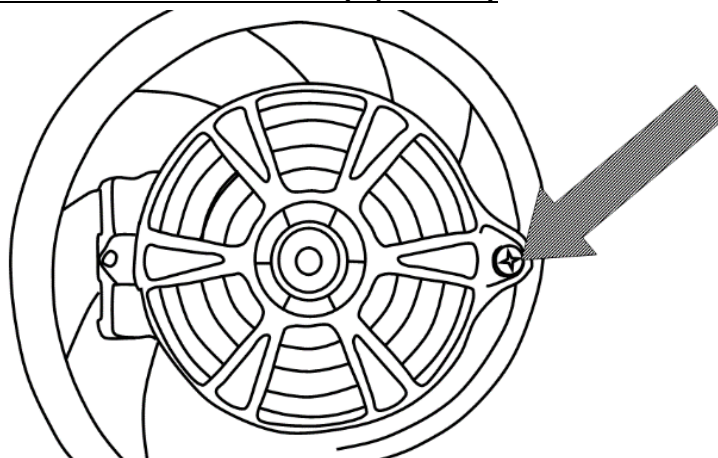
A LOMBFÚVÓ CSÖVEINEK ÖSSZEÁLLÍTÁSA (2. ábra)

1. A lombfúvó felső csövén lévő kiemelkedésekhez illesztve rögzítse a nagy sebességű csövet a lombfúvó felső csövére. Csúsztassa őket össze, és csavarással biztonságosan rögzítse őket. (2. ábra)
2. Ha le akarja venni a lombfúvó csövet, forgassa a csöveket, amíg szét nem jönnek, ezután vegye le őket a lombfúvó kivezető nyílásából.

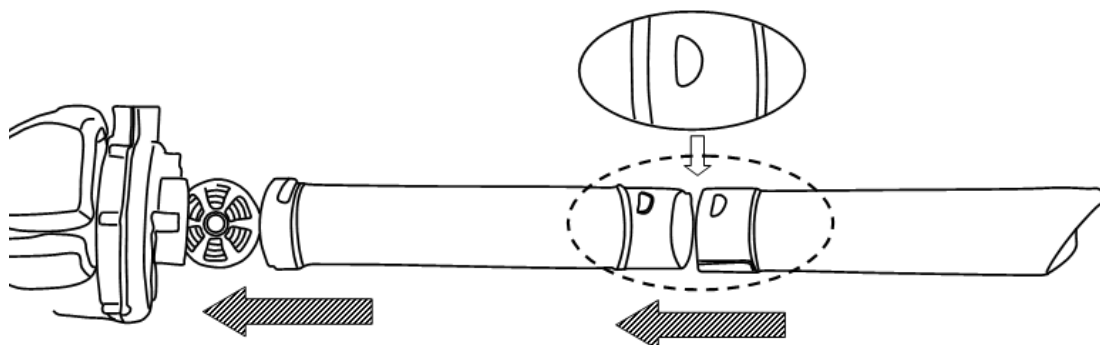


2. ábra

A LOMBSZÍVÓ CSÖVEINEK ÖSSZEÁLLÍTÁSA (3., 4. ábra)



3. ábra

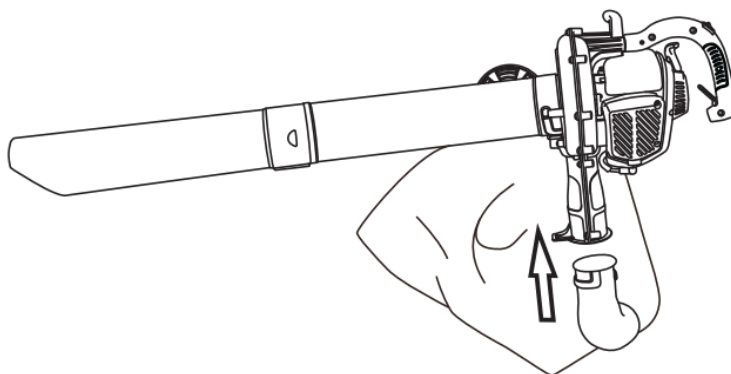


4. ábra

1. Egy keresztornyos csavarhúzóval nyomja össze a fedél kiemelkedéseit, és engedje ki a fedélen lévő csavart, hogy kinyíljon a lombszívó bemeneti fedele. (3. ábra)
2. Kapcsolja össze a lombszívó felső és alsó csövet úgy, hogy a kiemelkedéseket összeilleszti a lombszívó felső csövén levő nyílásokkal, és a két csőből egy lesz.
3. Illessze össze a szerszámon levő kiemelkedéseket a csővel. Forgassa el a csövet, hogy rögzüljön.

A LOMBSZÍVÓ GYÚJTÓZSÁKJÁNAK ÖSSZEÁLLÍTÁSA (5. ábra)

Tegye fel a szerszámr a zsák csövének csuklóját (16). Győződjön meg róla, hogy a csukló megfelelően rögzítve van.



5. ábra

HASZNÁLAT

Használat előtt

A szerszám használata előtt mindig gondosan olvassa el a használati útmutatót, és ellenőrizze a szerszámot.

VIGYÁZAT!

Ez a lombszívó kétütemű motorral van felszerelve, ezért nincs szükség külön olajtöltésre. Olajjal kevert üzemanyagot töltsön bele, ld. a következő fejezetet.

Üzemanyagtöltés

ÜZEMANYAG: csak benzín és olaj 40:1 arányú keverékét használja

1. Friss ólommentes benzint használjon. 100%-ban szintetikus, speciálisan nagy terhelésnek kitett kétütemű motorokhoz való olajat kell használni.
2. A benzint és az olajat erre jóváhagyott kannában keverje össze. Soha ne keverje az üzemanyagot közvetlenül az üzemanyagtartályban.
3. Állítsa a szerszámot a földre függőlegesen vagy egy stabil munkaasztalra, és távolítsa el minden szennyeződést az üzemanyagtartály kupakjának közeléből.
4. Csavarja le az üzemanyagtartály kupakját, és tölcsér segítségével öntse az üzemanyagkeveréket a tartályba.
5. Ügyeljen rá, hogy az üzemanyag ne folyjon ki. Ha az üzemanyag kifolyik, minden maradékot töröljön fel egy tiszta ronggyal.
6. A motort attól a helytől legalább három méter távolságra indítsa be, ahol az üzemanyagot töltötte, nehogy tüzet okozzon.

Tűz és égési sérülés kockázata

- Az üzemanyag kezelése során legyen nagyon óvatos! Az üzemanyag erősen gyúlékony.
- Soha ne próbáljon a motorba üzemanyagot tölteni, ha az üzemanyagrendszer valamelyik

komponense sérült, vagy ha az üzemanyag szivárog.

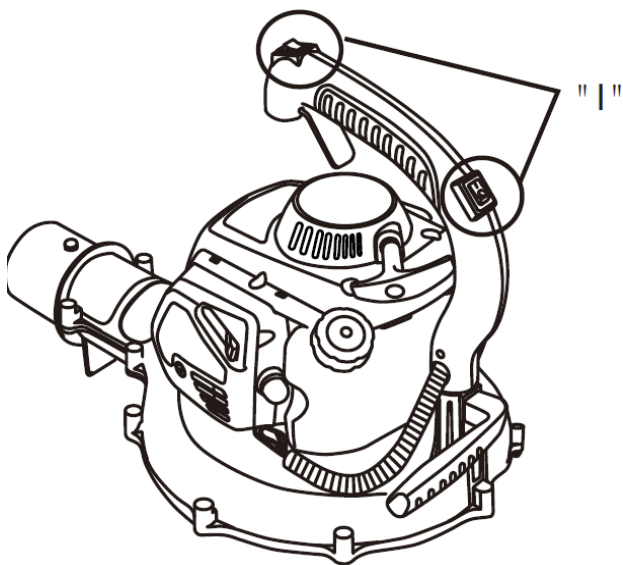
- Soha ne próbáljon üzemanyagot tölteni, ha a motor jár vagy még forró. Üzemanyagtöltés előtt várja meg, míg a motor kihűl.
- Az üzemanyagtartály közelében soha ne dohányozzon, és ne próbáljon tüzet gyújtani.
- Az üzemanyagot mindig erre jóváhagyott tartályban tárolja és szállítsa.
- Soha ne helyezzen gyúlékony anyagot a kipufogó hangtompítója közelébe.
- Soha ne használja a szerszámot, ha a kipufogó hangtompítója nem működik.
- Soha ne használja a szerszámot, ha nincs megfelelően összeszerelve vagy nincs jó üzemi állapotban.
- Ne használjon etanolt vagy metanolt tartalmazó benzint, mert a szerszám és a motor alkatrészei meghiúsodhatnak.
- Csak annyi üzemanyagot keverjen össze, amennyire a munkához szüksége van.

A motor beindítása

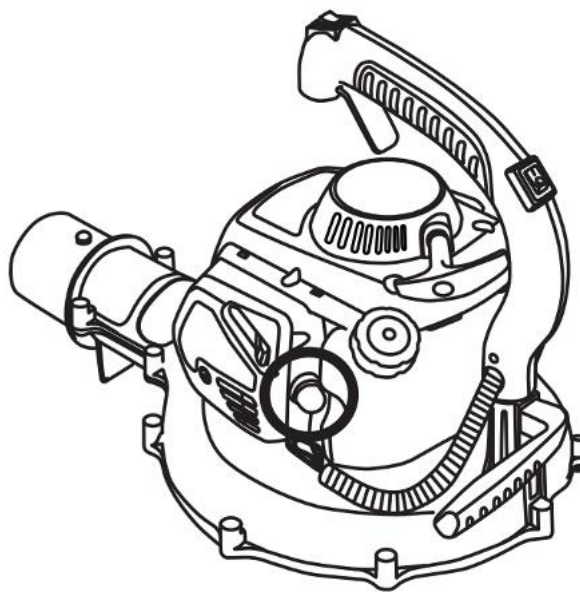
VIGYÁZAT!

Gondoskodjon róla, hogy a munkaterületen ne tartózkodjon illetéktelen személy, ellenkező esetben súlyos sérülés történhet.

Indításkor a lombfűvót sima és üres felületre tegye.

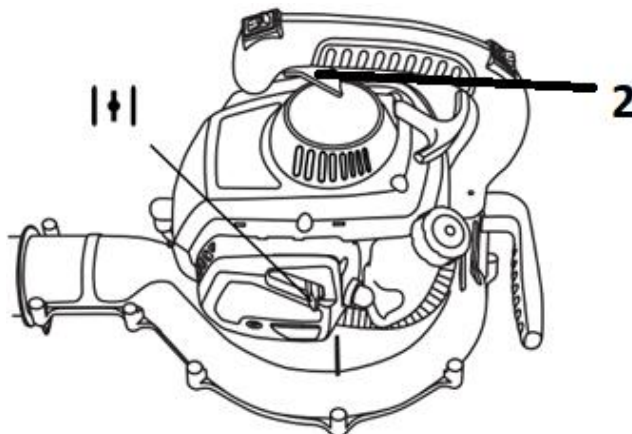
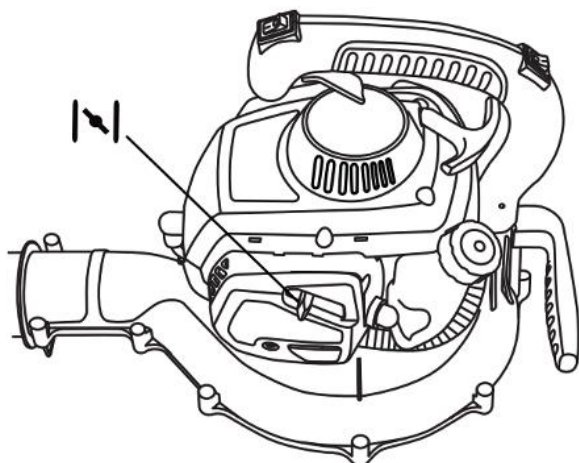


1. ábra





4.

5. ábra



6. ábra

7. ábra

1. Állítsa a fogantyú mindkét kapcsolóját „I” állásba. (4. ábra)
2. Néhányszor nyomja meg az üzemanyagszivattyút, amíg meg nem telik üzemanyaggal. (5. ábra)
3. Ha hideg motort készül beindítani, állítsa a szívató karját  állásba (6. ábra). Ha már meleg motort készül beindítani, állítsa a szívató karját  járó motor állásba. (7. ábra)
4. Lassan húzza a berántószinór fogantyúját ütközésig, majd rántsa meg erősen. Finoman és lassan engedje vissza kézzel a berántószinór fogantyúját az eredeti helyzetébe.

Megjegyzés: A motor első beindításakor. Néhány indítási kísérletet kell végezni, amíg az üzemanyag a tartályból a motorba nem jut.

5. A motor beindítása után állítsa a szívatót  járó motor állásba (7. ábra).
6. A motor beindítása után használja a gázkart (2) (7. ábra), és bármilyen terhelés előtt hagyja a motort menni 2-3 percig, hogy bemelegedjen.

A bemelegített motor indítása:

1. Állítsa a szívató karját  „RUN” állásba.
2. Húzza a berántószinór fogantyúját, amíg a motor be nem indul.

A motor leállítása

1. Engedje el a gázkart.
 2. Állítsa a kapcsolót „STOP” állásba. Megállítás előtt hagyja a motort egy kis ideig üresben futni.
- Vészhelyzetben állítsa a kapcsolót „STOP” állásba.

A szerszámot az alábbi körülmények esetén meg kell állítani:

1. Ha megváltozik a motor fordulatszáma
2. Szikrázás esetén
3. Ha kihagy a gyújtás
4. Ha erős a rezgés
5. Ha lángok vagy füst jelenik meg
6. Esőben vagy viharban



A lombfúvó használata (8. ábra)

A munka megkezdése előtt ellenőrizze a lombfúvót, különösen a kipuffogó hangtompítóját, a légszívó nyílásokat és a légszűrőket.

Az összegyűlt hulladék szétszóródásának elkerülése érdekében a hulladékrakás külső szélé mentén fújjon. Soha ne fújjon a rakás közepébe.

A lombfúvót használat után tisztítsa meg. A hulladékot dobja ki a kukába.

A lombszívó használata (9. ábra)

- Szerelje fel a lombszívó zsákját és csövét.
- Kapcsolja be a lombfúvót.

Mozogjon a lombfúvóval az egyik oldalról a másikra a hulladék külső szélé mentén. Ha meg akarja előzni a dugulást, ne tegye a lombszívó csövét közvetlenül a szemétkupacba.



Tartsa a motort magasabban, mint ahol a szívócső bemenete van. Ha lejtőn dolgozik, a szívócsövet mindig lefelé állítsa.

Ne szívjon fel követ, üvegtörmelékot vagy más hasonló tárgyakat, nehogy a kezelő megsérüljön vagy a szerszám meghibásodjon.

Ha a szívócső eldugul, állítsa le a motort és a kapcsolót állítsa „O” állásba, mielőtt az akadályt eltávolítja.

Vegye le a szívócsövet, és távolítsa el a szennyeződést a szerszám ventilátorának házáról. Vegye le a szemeteszsákot, és tisztítsa ki a csövet. A cső teljes hosszának kitakarításához lehet, hogy egy megfelelő rudat kell használnia.

A cső újbóli összeszerelése előtt bizonyosodjon meg róla, hogy minden szennyeződést sikertelenül eltávolítani.

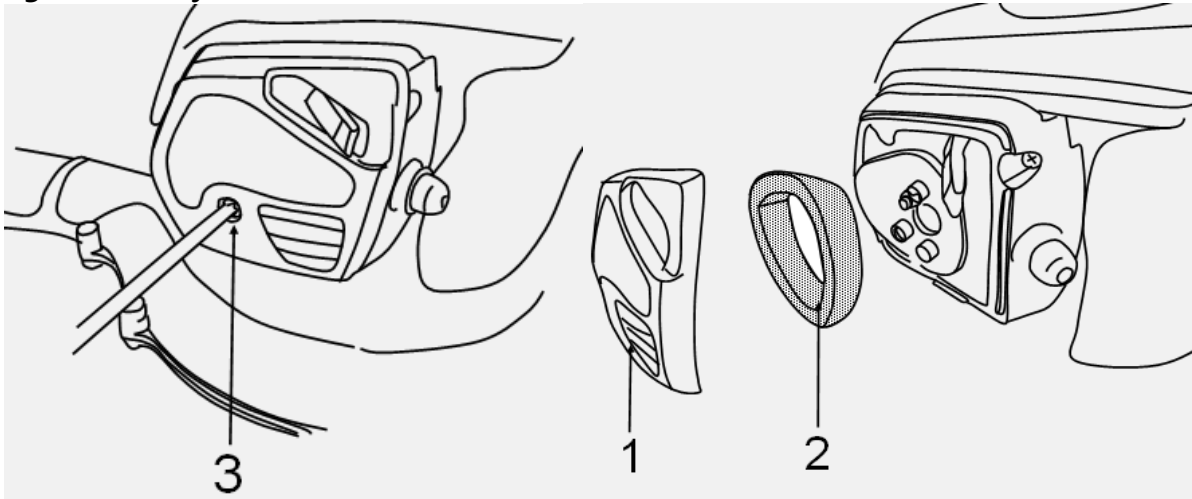
9. ábra

KARBANTARTÁS

VIGYÁZAT!

Csak a gyártó eredeti pótalkatrészeit, tartozékait és kiegészítő berendezéseit használja. Ennek az utasításnak a be nem tartása sérülést és a szerszám teljesítményének csökkenését okozhatja.

A légszűrő cseréje és tisztítása (10. ábra)



10. ábra

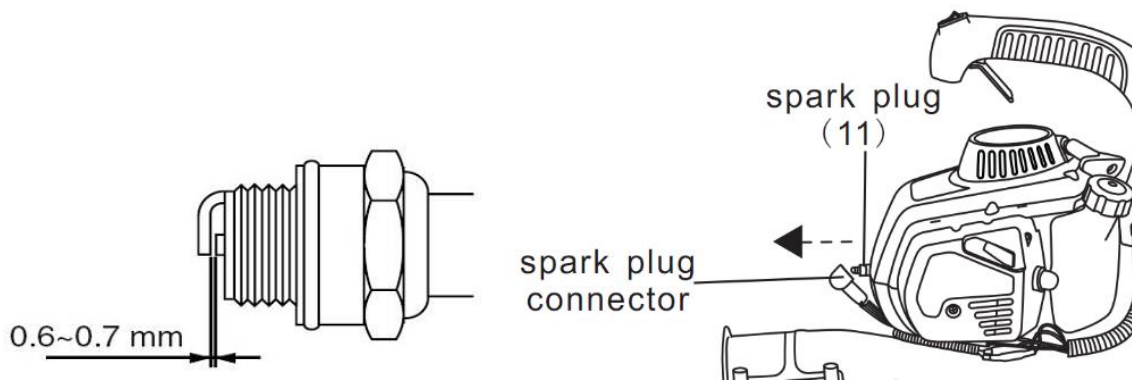
A megfelelő teljesítmény és a hosszú élettartam biztosítása érdekében tartsa a légszűrőt tiszta állapotban.

1. Oldja ki a légszűrő fedelét, és vegye le a fedelet.
2. Vegye ki a légszűrőt, és mossa le meleg szappanos vízben. Hagyja a szűrőt teljesen megszáradni. A motor maximális teljesítménye érdekében évente cserélje ki a szűrőt.
3. Tegye vissza a szűrőt a szűrőtartóba.
4. Helyezze vissza a szűrő fedelét. Nyomja be a reteszt a vágatba és ellenőrizze, hogy a fedél megfelelően rögzítve van-e.

A gyújtógyertya ellenőrzése (11. ábra)

A gyújtógyertyán megfelelően beállított hézagnak kell lennie, a gyertyán nem lehetnek lerakódások, hogy garantálni lehessen a motor megfelelő működését.

1. Vegye le a kábel végét a gyújtógyertyáról.
2. Távolítson el minden szennyeződést a gyújtógyertya alapzatának közeléből.
3. A mellékelt dugókulcs segítségével szerelje le a gyújtógyertyát.
4. Vizuálisan ellenőrizze a gyújtógyertyát. Egy drótkéfével távolítsa el a karbonlerakódást.
5. Ellenőrizze a gyújtógyertya felső részének elszíneződését. A normál elszíneződés világosbarna.
6. Ellenőrizze a hézagot a gyújtógyertyán. Az elfogadható hézag 0,6–0,7 mm között van.



11. ábra

7. Szerelje vissza óvatosan kézzel a gyújtógyertyát.
8. Amikor a gyertya a helyén van, húzza meg a kulcs segítségével.
9. Tegye vissza a kábel végét a gyújtógyertyára.

Tisztítás

1. A szerszámot tartsa tisztán. A külsejét puha, nedves ronggyal, szükség esetén enyhe tisztítószerrel tisztíthatja. A szerszám tisztításához soha ne használjon vizet, mert az meghibásodást okozhat a belső alkatrészekben.
2. Bizonyos karbantartásra szolgáló termékek és oldószerek kárt okozhatnak a műanyag alkatrészekben, mivel benzolt tartalmaznak. Triklór-etilén, kloridok, ammónia.
3. Különösen ügyeljen a szellőzőnyílások átjárhatóságára. Egy finom kefével történő tisztítás, majd egy adag sűrített levegő rendszerint elég a belső alkatrészek tisztán tartásához.
4. Tisztításkor viseljen védőszemüveget.

Az üzemanyagtartály kiürítése

1. Csavarozza le az üzemanyagtartály kupakját.
2. Engedje ki egy megfelelő edénybe az egész üzemanyagot.
3. Néhányszor nyomja meg az üzemanyagszivattyút, hogy a maradék üzemanyagot kinyomja az üzemanyagtartályba.
4. Újra töltsön be üzemanyagot.
5. A gépet egyenes és stabil felületre tegye.
6. Csavarja vissza az üzemanyagtartály kupakját.

Karburátor

A karburátor beállítását a gyártó végzi. Ha bármilyen beállításra lenne szükség, kérjük, forduljon szakszervizhez vagy szakképzett szerelőhöz. Ne kísérelje meg maga a beállítást.

JAVÍTÁS

A gépet csak szakszerviz javíthatja.

Hiba	Ellenőrzés	Állapot	Ok	Megoldás	
A motor megáll, nehezen vagy egyáltalán nem lehet újraindítani	Üzemanyag a karburátorban	Az üzemanyag nem jut el a karburátorba	Eltömődött üzemanyagszűrő	Tisztítsa meg, vagy cserélje ki	
			Az üzemanyag-vezeték eldugult	Tisztítsa meg, vagy cserélje ki	
			Karburátor	Kérjen tanácsot az eladótól	
	Üzemanyag a hengerben	Az üzemanyag nem jut el a hengerbe	Az üzemanyag nem jut el a hengerbe	Karburátor	Kérjen tanácsot az eladótól
				A kipufogó gázban üzemanyag van	Az üzemanyag-keverék túl dús
		Szikrák a gyújtógyertya elektródáin	Nincs szikra		A kapcsoló „STOP” állásban van
				Kikapcsolt kapcsoló	Kérjen tanácsot az eladótól
	Szikrák a gyújtógyertya elektródáin	Nincs szikra	Rossz az elektródák hézaga	Állítsa a hézagot 0,6–0,7 mm értékre	
			Az elektródák szennyeződtek	Tisztítsa meg, vagy cserélje ki	
			Az elektródák üzemanyaggal szennyeződtek	Tisztítsa meg, vagy cserélje ki	
			Hibás gyújtógyertya	Cserélje ki a gyújtógyertyát	
	A motor forog, de lassul, vagy nem gyorsul	Légszűrő	Szennyeződött légszűrő	Normál elhasználódás	Tisztítsa meg, vagy cserélje ki
Üzemanyagszűrő		Szennyeződött üzemanyagszűrő	Szennyeződések vagy lerakódás az	Cserélje ki	

megfelelően			üzemanyagban	
	Gyújtógyertya	Szennyeződött vagy elhasználódott a gyújtógyertya	Normál elhasználódás	Tisztítsa meg, állítsa be, vagy cserélje ki
A motor nem kapcsol	N/A	N/A	Belső motorprobléma	Kérjen tanácsot az eladótól

TÁROLÁS

Ha a szerszámot gépjárműben szállítja, előtte teljesen ürítse ki az üzemanyagtartályt, nehogy az üzemanyag szökjön.

A szerszámot, a használati útmutatót és szükség esetén a tartozékokat az eredeti csomagolásba helyezze. Így minden szükséges információ és alkatrész mindig kéznél lesz.

A gépet jól csomagolja be, vagy használja az eredeti csomagolóanyagot, nehogy szállítás közben megsérüljön.

A szerszámot száraz és jól szellőző helyen, üres üzemanyagtartállyal tárolja. Ne tárolja az üzemanyagot a gép mellett.

Tłumaczenie oryginalnej instrukcji obsługi

RPBV 26

Ssawa / dmuchawa spalinowa




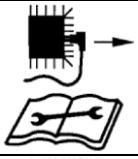








Producent:

GARLAND distributor, s.r.o., Hradecká 1136, 50601 Jičín, Czechy

OPIS SYMBOLI

Symbole umieszczone w niniejszej instrukcji mają zwrócić Twoją uwagę na ewentualne niebezpieczeństwo. Należy w pełni zrozumieć symbole bezpieczeństwa i związane z nimi opisy. Znajdujące się w nich ostrzeżenia nie zmniejszają niebezpieczeństwa i nie mogą zastąpić właściwego zachowania zapobiegającego ryzyku.

	<p>Ten symbol znajdujący się przed uwagą dotyczącą bezpieczeństwa oznacza kroki zapobiegawcze, ostrzeżenie lub opis zagrożenia. Skutkiem ignorowania tego ostrzeżenia mogą być obrażenia osób. Jeśli chcesz zapobiec obrażeniom, wybuchowi pożaru lub porażeniu prądem elektrycznym, zawsze przestrzegaj podanych zaleceń.</p>
	<p>Przeczytaj instrukcję obsługi. Przed każdym użyciem przeczytaj odpowiedni akapit niniejszej instrukcji.</p>
	<p>Spełnia wszystkie europejskie przepisy dotyczące tego produktu.</p>
	<p>Podczas manipulacji paliwem i smarami zwróć szczególną uwagę na skład mieszaniny!</p>
	<p>Niebezpieczeństwo obrażeń spowodowanych przez odrzucane przedmioty! Uważaj na odrzucane przedmioty. ODRZUCANE PRZEDMIOTY MOGĄ SPOWODOWAĆ POWAŻNE OBRAŻENIA OSTRZEŻENIE: Utrzymuj w czystości otwór wejściowy dmuchawy. Nigdy nie mierz dmuchawą przed siebie ani w kierunku innych osób. Z dmuchawy mogą zostać odrzucone przedmioty. Nie używaj tego urządzenia bez należyście przymocowanego wyposażenia i osłon. UTRZYMUJ BEZPIECZNĄ ODLEGŁOŚĆ OD OSÓB POSTRONNYCH! OSTRZEŻENIE: Zadbaj, aby nikt, zwłaszcza dzieci i zwierzęta, nie przebywał w odległości mniejszej niż 15 m od miejsca pracy.</p>
	<p>Obracające się łopatki dmuchawy mogą spowodować poważne obrażenia. OSTRZEŻENIE: Przed instalacją lub wymianą dysz dmuchawy, przed czyszczeniem lub przed konserwacją zawsze zatrzymaj silnik i odczekaj do zupełnego zatrzymania silnika.</p>
	<p>Podczas uruchamiania silnika dochodzi do iskrzenia. Iskrenie może spowodować zapalenie łatwopalnych oparów w pobliżu silnika.</p>
	<p>W silnikach powstaje tlenek węgla, bezbarwny, bezzapachowy gaz. Wdychanie tlenku węgla może spowodować problemy żołądkowe, utratę przytomności lub śmierć.</p>

	Przed montażem, konserwacją lub usunięciem zanieczyszczeń zawsze zatrzymaj silnik i odłącz kabel od świecy zapłonowej.
	Przeznaczone wyłącznie do użytku na zewnątrz.
	Nie narażaj urządzenia na oddziaływanie deszczu.
	W pobliżu urządzenia surowo zabrania się używania otwartego ognia lub palenia!
	Ekstremalnie gorąca powierzchnia. Nie dotykaj gorącego tłumika systemu wydechowego, skrzyni biegów ani cylindra, ponieważ doszłoby do poparzenia. Części te są podczas użytkowania bardzo gorące i pozostają gorące przez pewien czas także po zatrzymaniu silnika.
	Podczas pracy z tym urządzeniem używaj ochronników słuchu, wzroku i głowy oraz odpowiednich rękawic.
	Podczas używania urządzenia noś antypoślizgowe obuwie.
	Przed użyciem 6 razy wciśnij pompkę, aby zapewnić, że paliwo dostanie się do systemu paliwowego.
	Zamknięte ssanie (pozycja przy starcie na zimno).
	Otwarte ssanie (pozycja podczas pracy silnika).
	Gwarantowany poziom mocy akustycznej.

OSTRZEŻENIA DOTYCZĄCE BEZPIECZEŃSTWA

OSTRZEŻENIE

PRZED UŻYCIEM PRZYMOCUJ DYSZĘ DMUCHAWY.

Dzieci powinny być pod nadzorem zapewniającym, aby nie bawiły się urządzeniem.

Nie należy dopuścić, aby z urządzenia korzystały dzieci.

Zalecamy korzystanie z tego urządzenia wyłącznie o odpowiedniej porze dnia – nie używaj go wcześniej rano ani późnym wieczorem, gdy mogłoby to zakłócać spokój innym osobom. Przestrzegaj czasów podanych w przepisach lokalnych.

Pracuj z tym urządzeniem na najniższych możliwych obrotach silnika dla danej pracy.

- Przed użyciem dmuchawy użyj do poluzowania zanieczyszczeń grabi i miotły.
- W środowisku zapyłonym przeprowadź lekkie nawilżenie powierzchni lub użyj spryskiwacza, jeśli nim dysponujesz.
- Zaleca się korzystanie z maksymalnej długości dyszy dmuchawy tak, aby strumień powietrza mógł pracować jak najbliżej ziemi.
- Uważaj na dzieci, zwierzęta domowe itp. i bezpiecznie zdmuchuj zanieczyszczenia.

PRZED ROZPOCZĘCIEM PRACY

- Przeczytaj uważnie niniejsze zalecenia. Zapoznaj się z elementami sterowania i prawidłowym sposobem użycia tego urządzenia.
- Przed użyciem przeprowadź kontrolę urządzenia. Wymień uszkodzone części. Sprawdź, czy nie wycieka benzyna i zapewnij, aby wszystkie elementy mocujące były dobrze zamocowane na swoim miejscu. W przypadku nieprzestrzegania tych wskazówek może dojść do obrażeń obsługi lub osób postronnych, jak również do uszkodzeń urządzenia.
- Uważaj, aby nie doszło do obrażeń głowy, rąk lub nóg.
- Nie dopuść do dostępu dzieci, osób nieupoważnionych i zwierząt domowych. Zadbaj, aby dzieci, osoby postronne i zwierzęta domowe znajdowały się w odległości minimalnie **15 metrów**. W tej odległości może wciąż istnieć ryzyko obrażeń spowodowanych przez odrzucane przedmioty. Osoby znajdujące się w pobliżu muszą stosować odpowiednią ochronę wzroku. Jeśli zauważysz zbliżającą się osobę, natychmiast wyłącz silnik.

OSTRZEŻENIA DOTYCZĄCE BEZPIECZEŃSTWA DLA SILNIKÓW SPALINOWYCH

OSTRZEŻENIE: Paliwo (benzyna) jest wysoce łatwopalne, a jego opary mogą w przypadku zapalenia wybuchnąć. Dlatego przestrzegaj następujących zaleceń:

- Przechowuj paliwo wyłącznie w specjalnych i zatwierdzonych typach kanistrów przeznaczonych do tego rodzaju cieczy.
- Nie zbliżaj się do rozlanego paliwa ze źródłem ognia. Nie uruchamiaj silnika, dopóki nie dojdzie do rozproszenia oparów paliwa.
- Przed uzupełnieniem paliwa do zbiornika zawsze zatrzymaj silnik i poczekaj do jego ostygnięcia. Nigdy nie zdejmuj pokrywy zbiornika na paliwo i nie uzupełniaj paliwa, jeśli silnik jest gorący. Nigdy nie używaj tego urządzenia bez prawidłowo założonego korka zbiornika paliwa. Odkręcaj powoli korek zbiornika paliwa, aby doszło do zwolnienia ciśnienia wewnątrz zbiornika.
- Uzupełniaj paliwo w czystym i dostatecznie wentylowanym miejscu, gdzie nie ma żadnych źródeł iskier i płomieni. Powoli zdejmij korek zbiornika paliwa, wyłącznie po zatrzymaniu silnika. Podczas uzupełniania paliwa nigdy nie pal. Natychmiast wytrzymaj z urządzenia rozlaną benzynę.
- Przed uruchomieniem silnika przemieść urządzenie na odległość co najmniej 15 m od

przechowywanego paliwa. Podczas uzupełniania paliwa lub podczas pracy z tym urządzeniem nie pal papierosów i nie zbliżaj się do otwartego płomienia lub źródła iskier.

PODCZAS PRACY

Nigdy nie uruchamiaj silnika i nie pozostawiaj go włączanego w zamkniętym pomieszczeniu lub budynku. Wdychanie spalin może być przyczyną śmierci. Korzystaj z tego urządzenia wyłącznie na zewnątrz w dobrze wietrzonych miejscach.

- Pracuj na zewnątrz.
- Podczas pracy z tym urządzeniem korzystaj z okularów ochronnych i ochronników słuchu. Jeśli pracujesz w zakurzonej otoczeniu, korzystaj z maski przeciwpyłowej lub respiratora. Zalecamy pracować w odzieży z długimi rękawami.
- Nigdy nie pozostawiaj tego urządzenia na chodzie bez należyście przymocowanego wyposażenia. Podczas pracy przy tym urządzeniu zawsze korzystaj z dyszy dmuchawy.
- Przed konserwacją zatrzymaj urządzenie, wyłącz silnik i odłącz kabel od świecy zapłonowej. Naprawy, instalacja lub zdjęcie dyszy dmuchawy. Urządzenie musi zostać zatrzymane, a wirnik nie może się obracać, aby nie doszło do kontaktu z obracającymi się łopatkami.
- Nie dopuść do przypadkowego uruchomienia urządzenia. Przy każdym użyciu rozrusznika zajmij pozycję dostosowaną do uruchamiania. Podczas uruchamiania silnika obsługa i narzędzia muszą być w stabilnej pozycji.
- Nie przeceniaj się, utrzymuj stale prawidłową pozycję i równowagę.
- Nie dotykaj silnika ani tłumika rury wydechowej. Te części są podczas eksploatacji bardzo gorące. Te części pozostają gorące również po zatrzymaniu silnika.
- Nie używaj tego urządzenia z luźnymi lub uszkodzonymi częściami. Przed kolejnym użyciem zawsze zapewnij wykonanie potrzebnych napraw.
- Przy dokonywaniu napraw i konserwacji tego urządzenia korzystaj wyłącznie z oryginalnych części zamiennych dostarczanych przez producenta. Te części można kupić u autoryzowanego sprzedawcy. Nie używaj w tym urządzeniu nieoryginalnych części, wyposażenia lub akcesoriów. W takim przypadku mogłoby dojść do poważnych obrażeń użytkownika. Mogłoby też dojść do uszkodzenia urządzenia i utraty praw gwarancyjnych.
- Utrzymuj ręce i nogi w bezpiecznej odległości od wszystkich poruszających się części. Nie dotykaj uruchomionego silnika ani nie próbuj go zatrzymać.
- Nigdy nie używaj tego urządzenia do rozpryskiwania chemikaliów, nawozów lub innych substancji mogących zawierać toksyczne składniki.
- Nigdy nie kieruj dmuchawą na inne osoby lub zwierzęta domowe. Nie kieruj urządzeniem na okna. Wydmuchuj zawsze zanieczyszczenia w kierunku przeciwnym do osób, zwierząt i twardych obiektów takich jak drzewa, samochody, mury itd.

POZOSTAŁE OSTRZEŻENIA DOTYCZĄCE BEZPIECZEŃSTWA

- Przed odłożeniem lub transportem urządzenia odczekaj do schłodzenia silnika, a podczas transportu zapewnij właściwe umocowanie urządzenia.
- Przechowuj to urządzenie w suchym miejscu. Zamknij urządzenie wystarczająco wysoko, aby zapobiec jego nieautoryzowanemu użyciu lub uszkodzeniu. Przechowuj to urządzenie poza

zasięgiem dzieci.

- Nigdy nie gaś tego urządzenia wodą ani inną cieczą ani nie pryskaj na nie. Utrzymuj uchwyty tego urządzenia suche i czyste. Po każdym użyciu urządzenia należy je wyczyścić.
- Przed konserwacją lub manipulacją częściami ruchomymi zawsze odłączaj kabel zasilania od świecy zapłonowej.
- Podczas pracy z tym urządzeniem nie używaj gumowych rękawic ani żadnych innych izolujących rękawic, aby zapobiec wyładowaniom elektrycznym.
- Nie noś luźnej odzieży, biżuterii, chust, szali ani podobnych dodatków, aby zmniejszyć ryzyko obrażeń spowodowanych przez przedmioty uchwycone w obracających się częściach dmuchawy. Długie włosy należy związać powyżej ramion.
- Pracuj z tym urządzeniem wyłącznie przy świetle dziennym lub przy dobrym sztucznym oświetleniu.
- Chronić powierzchnie zewnętrzne narzędzia przed olejem, paliwem i zanieczyszczeniami.
- Nie przeciążaj urządzenia. Urządzenie wykona swą pracę lepiej i bezpieczniej, jeśli będzie wykorzystywane w zalecany sposób i do danych celów.
- Podczas pracy trzymaj to urządzenie zawsze mocno oburącz.
- Nie wkładaj w otwory narzędzia żadnych przedmiotów. Nie używaj tego narzędzia z wyposażeniem, które mogłoby ograniczyć przepływ powietrza.
- Nie używaj silnika na wyższych obrotach niż to konieczne do wykonywanej pracy. Jeśli narzędzie nie jest używane, nie pozostawiaj silnika na chodzie na wysokich obrotach.
- W przypadku przerwania pracy lub przy przesunięciu w inne miejsce zawsze zatrzymuj silnik.
- Nie dopuść do kontaktu silnika i tłumika rury wydechowej z trawą, liśćmi, dużą ilością smaru i zgromadzonym karbonem, aby ograniczyć ryzyko wybuchu pożaru.
- Nigdy nie odstawiaj do przechowania tego urządzenia z benzyną w zbiorniku na paliwo wewnątrz budynku, gdzie może dojść do kontaktu oparów z otwartym ogniem (płomień kontrolny) lub źródłem iskier (włączniki, silniki elektryczne itd.).
- Zachowaj te zalecenia. Często je przeglądaj i korzystaj z nich do szkolenia osób, które będą używać urządzenie. Pożyczając urządzenie innym osobom, pożyczaj wraz z instrukcją.
- **UWAGA SPECJALNA:** Oddziaływanie drgań przy dłuższym użytkowaniu narzędzia ręcznego napędzanego silnikiem spalinowym mogłoby spowodować uszkodzenie naczyń krwionośnych lub nerwów w palcach, rękach i stawach osób mających skłonność do chorób układu krwionośnego lub do obrzęków. Długotrwałe używanie tego urządzenia przy chłodnej pogodzie jest związane z uszkodzeniem naczyń krwionośnych u zdrowych osób. Jeśli pojawiają się symptomy takie jak brak czucia, ból, utrata sił, zmiana zabarwienia lub struktury skóry lub utrata wrażliwości w palcach, rękach lub stawach, przerwij użytkowanie tego urządzenia i zwróć się o pomoc lekarską. System antywibracyjny nie gwarantuje rozwiązania tych problemów. Użytkownicy, którzy regularnie pracują przy tym urządzeniu, muszą uważnie obserwować swój stan zdrowia i stan urządzenia.

UŻYCIĘ ZGODNE Z PRZEZNACZENIEM

Jednostka ta jest zaprojektowana do wykorzystania zgodnie z przepisami i instrukcjami bezpieczeństwa podanymi w niniejszej instrukcji obsługi

- do użytku prywatnego
- do odkurzania i usuwania liści i pyłu.
- gromadzenia suchych liści przez dmuchanie lub wydmuchanie materiału z trudno dostępnych miejsc.

Używanie tego urządzenia do jakichkolwiek innych celów nie jest dozwolone.

Użytkownik ponosi wszelką odpowiedzialność za szkodę wyrządzoną osobom trzecim.

Korzystaj z jednostki w stanie technicznym ustalonym przez producenta.

Producent nie odpowiada za szkody i inne ujmy powstałe przez dodatkowe ingerencje konstrukcyjne.

Dane techniczne

Model	RPBV 26
Typ rozruchu	Ręczny starter linkowy
Ciężar urządzenia	4,3 kg
Pojemność zbiornika paliwa	0,46 l
Typ silnika	Chłodzony powietrzem, dwusuwowy
Pojemność skokowa	26 cm ³
Max. wysokość nad poziomem morza	1 000 m
Max. temperatura pracy	40°C
Obroty silnika na biegu jałowym	3 000 min ⁻¹ ± 200 min ⁻¹
Maksymalna moc silnika	0,75 kW / 8 000 min ⁻¹
Maksymalne obroty silnika	10 000 min ⁻¹
Proporcje paliwa	40 : 1
Wartości wibracji	Max.: a _{hev} : 5,428 m/s ² , K = 1,5 m/s ²
Poziom ciśnienia akustycznego: L _{PA}	L _{PA} = 98,6 dB (A), K = 3 dB (A)
Poziom mocy akustycznej: L _{WA}	L _{WA} = 109,6 dB (A), K = 2,26 dB (A)

Informacje o hałasie

Zmierzone wartości hałasu zostały określone zgodnie z normą EN 15503: 2009+ A2:2015.

Podane wartości hałasu są poziomem emisyjnym i nie stanowią zawsze bezpiecznego poziomu roboczego. Choć istnieje związek pomiędzy poziomami emisji a ekspozycji, niemożliwe jest zastosowanie tych wartości do rzetelnego określenia, czy konieczne jest użycie dodatkowych środków. Czynniki mające wpływ na rzeczywisty poziom ekspozycji pracownika obejmują charakterystykę miejsca pracy, inne źródła hałasu itd., na przykład liczbę urządzeń i inne powiązane procesy, a także długość okresu, przez który obsługa jest narażona na hałas. Także dozwolony

poziom ekspozycji może różnić się w zależności od kraju. Informacja ta umożliwia jednak użytkownikowi dokonanie lepszego oszacowania ryzyka i zagrożeń.

Używaj ochronników słuchu!

Łączne wartości drgań (suma wektorowa) określone przez normy EN 15503:2009+A2:2015:

Poziom drgań podany w niniejszej karcie informacyjnej został zmierzony zgodnie ze standaryzowanym testem według normy EN 15503:2009+A2:2015 i może zostać wykorzystany do porównywania tego urządzenia z innym.

Może być wykorzystywany do wstępnej oceny ekspozycji.

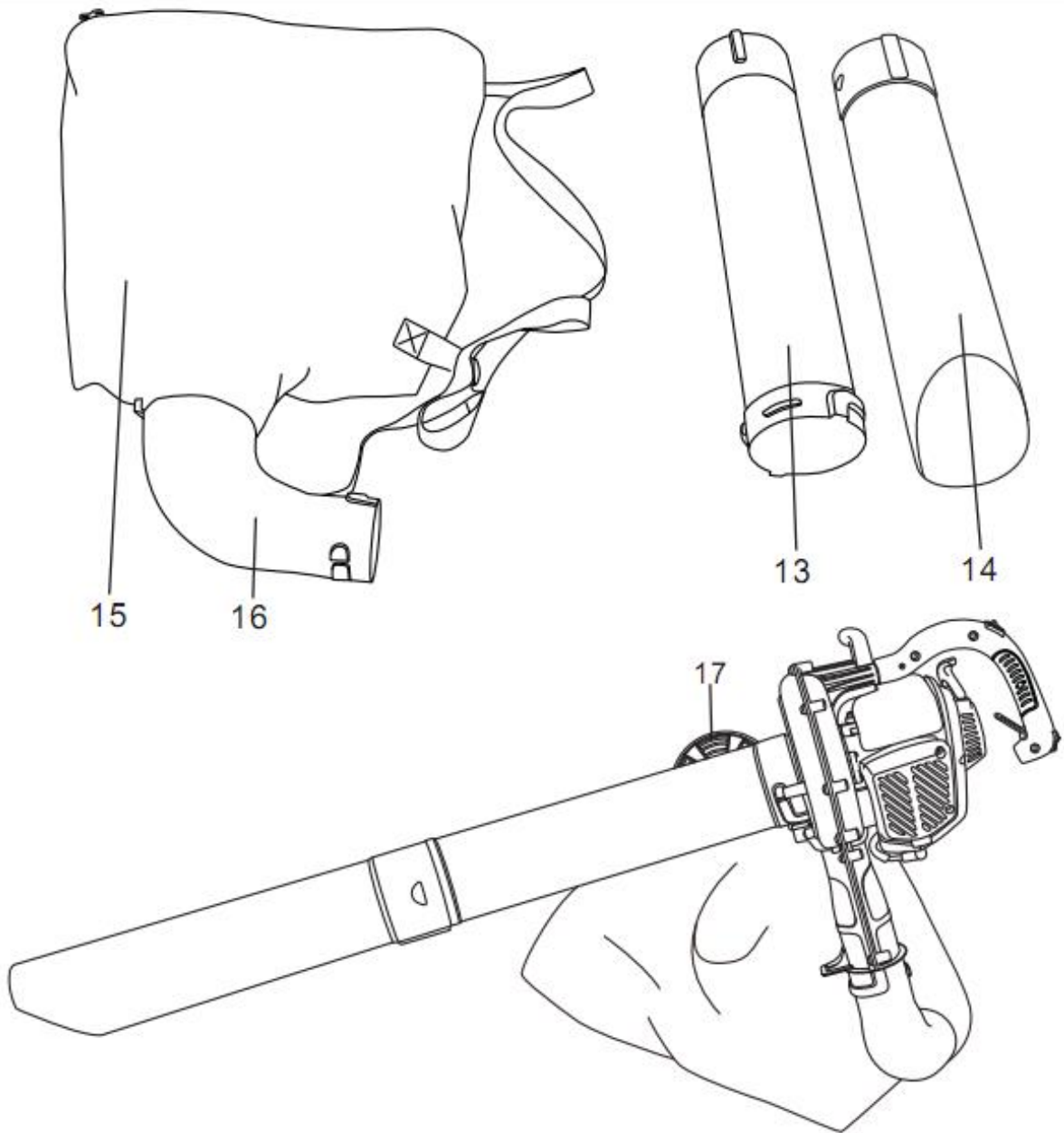
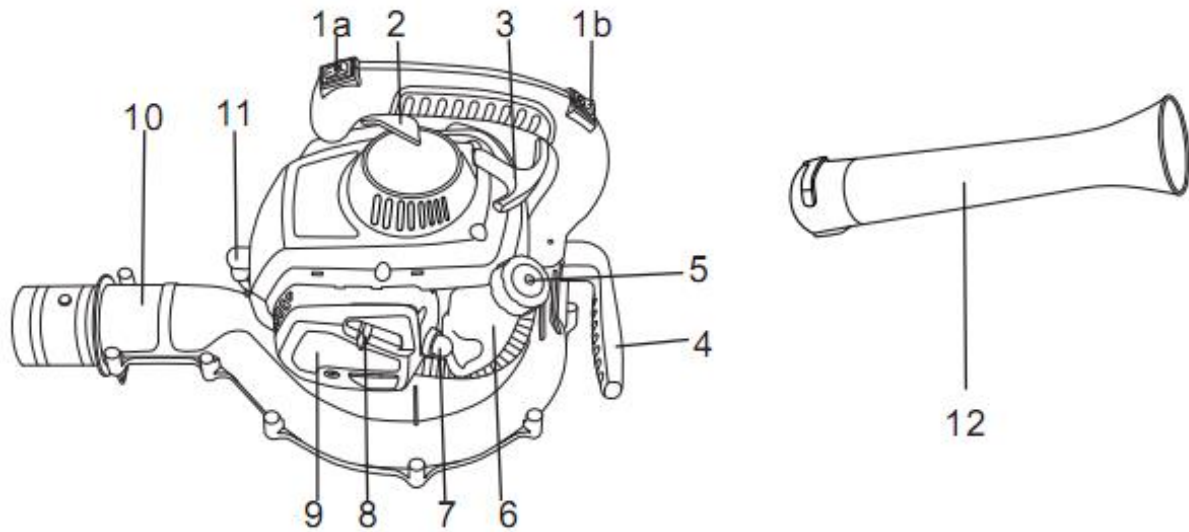
Deklarowany poziom drgań dotyczy głównego użycia urządzenia. Jeśli jednak urządzenie to jest wykorzystywane do innych zastosowań z różnego rodzaju wyposażeniem lub jest nieprawidłowo konserwowane, wartość drgań może być odmienna. Może to spowodować zasadnicze podwyższenie poziomu ekspozycji w ogólnym czasie pracy.

Oszacowanie poziomu oddziaływania drgań powinno także uwzględniać czas, w którym urządzenie jest wyłączone lub kiedy jest włączone, ale nie wykonuje aktualnie pracy. Może to spowodować zasadnicze obniżenie poziomu ekspozycji w ogólnym czasie pracy.

Podjmij dodatkowe działania chroniące obsługę przed skutkami drgań, takie jak: konserwacja urządzenia i wyposażenia, utrzymywanie rąk w cieple, organizacja procesów roboczych.

OPIS MASZyny

1	Przełącznik włączone/wyłączone (1a, 1b)	2	Dźwignia gazu
3	Uchwyt zwijanego rozrusznika	4	Uchwyt dodatkowy
5	Nakrętka zbiornika na paliwo	6	Zbiornik paliwa
7	Pompa paliwa	8	Dźwignia ssania
9	Pokrywa filtra powietrza	10	Podłączenie dyszy
11	Świeca zapłonowa	12	Dysza dmuchawy
13	Górna dysza odkurzacza	14	Dolna dysza odkurzacza
15	Worek na zanieczyszczenia	16	Kolano dyszy worka
17	Włącznik na boku odkurzacza		



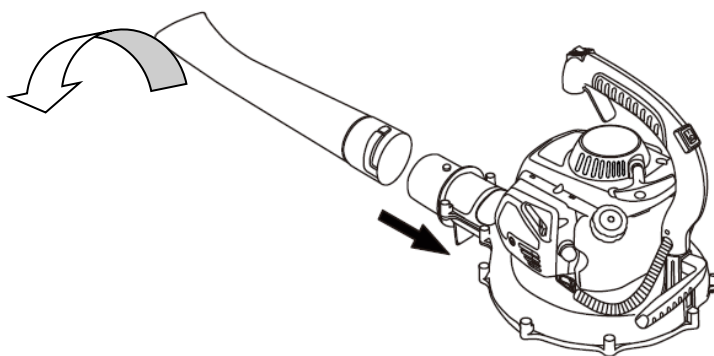
Rys. 1

MONTAŻ

OSTRZEŻENIE: Przed użyciem tego narzędzia należy zapoznać się z elementami sterującymi, przeczytać całą niniejszą instrukcję obsługi i zwrócić szczególną uwagę na przepisy dotyczące bezpieczeństwa i wskazówki użytkownika.

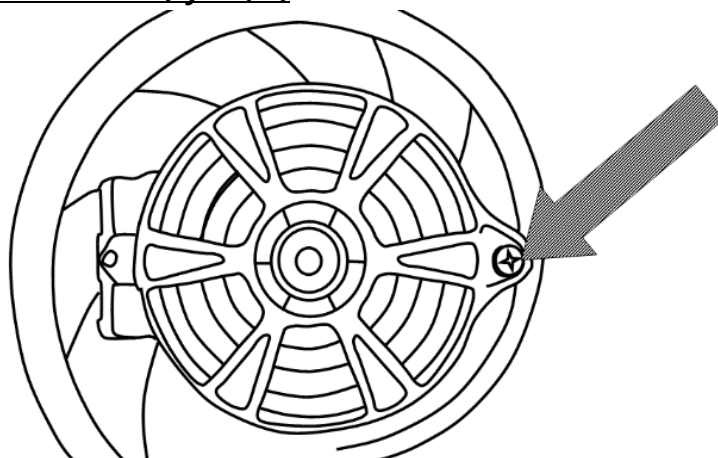
MONTAŻ DYSZ DMUCHAWY (Rys. 2)

1. Przymocuj nasadkę na górną dyszę dmuchawy przez wyrównanie wystających wypustek na górnej dyszy. Należy je połączyć przez wsunięcie i bezpiecznie dokręcić. (Rys. 2)
2. Jeśli chcesz zdjąć dyszę, obróć dyszami, aby doszło do ich zwolnienia, a następnie zdejmij je z otworu wyjściowego dmuchawy.

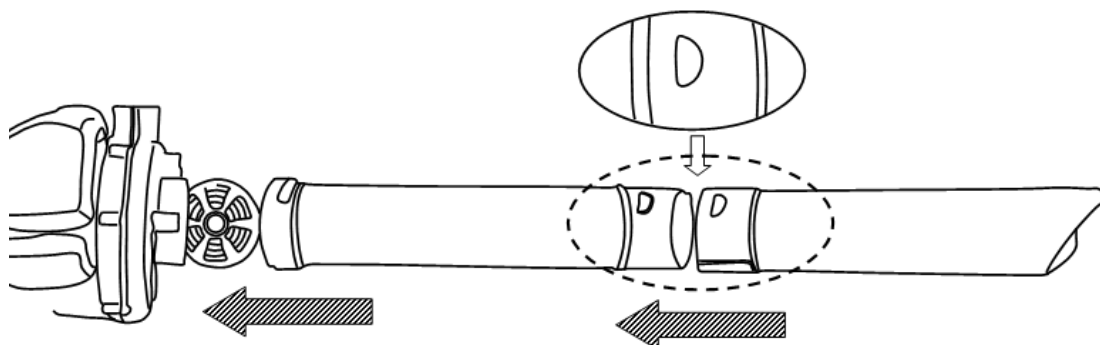


Rys. 2

MONTAŻ DYSZ ODKURZACZA (rys. 3, 4)



Rys. 3

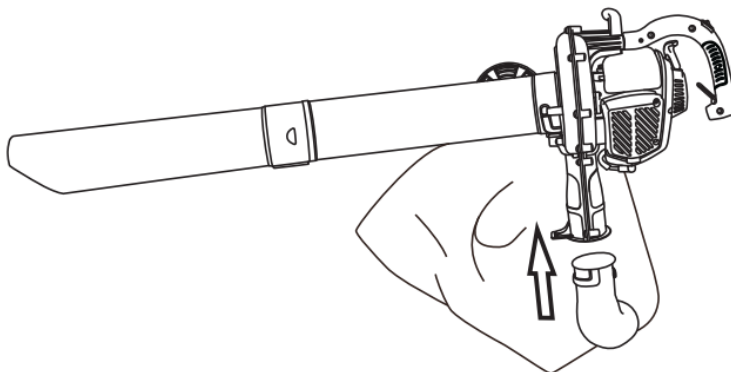


Rys. 4

1. Ściśnij wypustkę osłony przy pomocy śrubokręta krzyżowego i poluzuj śrubę na osłonie, aby doszło do otwarcia osłony odkurzacza. (Rys. 3)
2. Połącz górną i dolną dyszę odkurzacza przez wyrównanie wystających wypustek z odpowiednimi otworami na górnej dyszy, aż z dwóch dysz stanie się jedna.
3. Wyrównaj wypustki na narzędziu z kompletem dysz. Obróć dyszę, aby doszło do jej umocowania.

MONTAŻ WORKA ZBIORCZEGO ODKURZACZA (Rys. 5)

Założ na narzędzie kolanko dyszy worka (16). Upewnij się, że kolanko jest dobrze umocowane.



Rys. 5

OBSŁUGA

Przed użyciem

Przed użyciem urządzenia zawsze dokładnie przeczytaj instrukcję obsługi i skontroluj urządzenie.

OSTRZEŻENIE!

Dmuchała jest wyposażona w silnik dwusuwowy; dlatego nie jest konieczne osobne uzupełnianie oleju. Uzupełnij olej zmieszany z paliwem, patrz następny rozdział.

Uzupełnianie paliwa

PALIWO: używaj tylko mieszanki benzyny i oleju w stosunku 40 : 1

1. Używaj świeżej benzyny bezołowiowej. Należy używać 100% syntetycznego oleju specjalnie przeznaczonego do intensywnie użytkowanych silników dwusuwowych.
2. Mieszaj benzynę i olej w certyfikowanym kanistrze. Nigdy nie mieszaj paliwa bezpośrednio w zbiorniku paliwa.
3. Postaw urządzenie na ziemi w pionie lub na twardym blacie roboczym i usuń wszystkie zanieczyszczenia znajdujące się w pobliżu korka zbiornika paliwa.
4. Odkręć korek zbiornika paliwa i przy pomocy lejka wlej mieszankę paliwa do zbiornika.
5. Uważaj, aby nie doszło do rozlania paliwa. Jeśli dojdzie do rozlania paliwa, wytrzyj wszystkie resztki czystą ściereczką.
6. Silnik uruchamiaj w odległości minimalnie trzech metrów od miejsca, gdzie było uzupełniane paliwo, aby zapobiec wybuchowi pożaru.

Ryzyko wybuchu pożaru i spowodowania poparzeń

- Zachowaj szczególną ostrożność podczas obchodzenia się z paliwem! Paliwo jest wysoce łatwopalne.
- Nigdy nie próbuj napełniać silnika paliwem, jeśli części systemu paliwowego są uszkodzone lub jeśli dochodzi do wycieku paliwa.

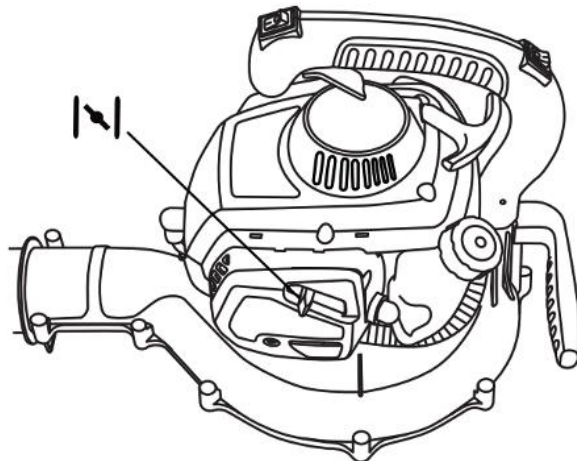
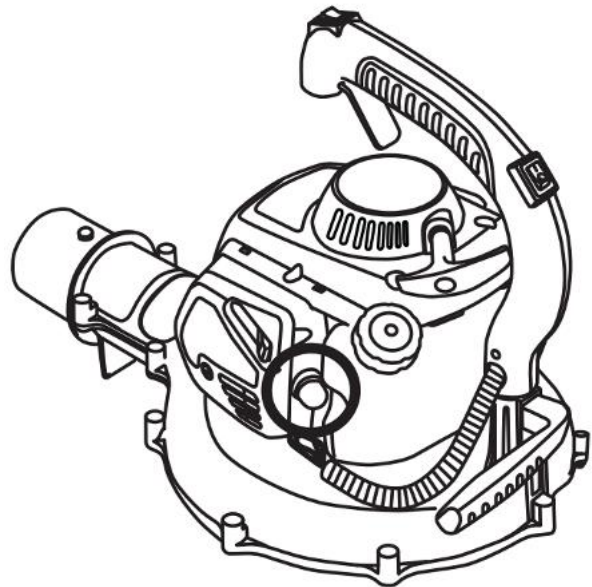
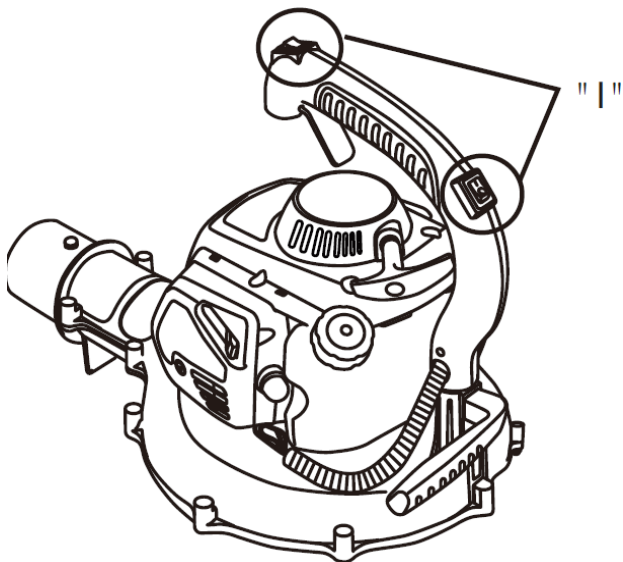
- Nigdy nie próbuj uzupełniać paliwa do zbiornika, jeśli silnik pracuje lub jest gorący. Przed uzupełnieniem paliwa odczekaj do ostygnięcia silnika.
- W pobliżu zbiornika paliwa nigdy nie pal wyrobów tytoniowych i nie próbuj zapalać ognia.
- Zawsze transportuj i przechowuj paliwo w certyfikowanych zbiornikach.
- Nigdy nie umieszczaj materiałów łatwopalnych w pobliżu tłumika rury wydechowej.
- Nigdy nie używaj tego narzędzia z uszkodzonym tłumikiem rury wydechowej.
- Nigdy nie używaj tego narzędzia, jeśli nie jest prawidłowo zmontowane i nie jest w dobrym stanie.
- Nie używaj benzyny zawierającej etanol lub metanol, ponieważ mogłoby dojść do uszkodzenia narzędzia i części silnika.
- Zmieszaj tylko tyle paliwa, ile będzie potrzebne do pracy.

Uruchamianie silnika

OSTRZEŻENIE!

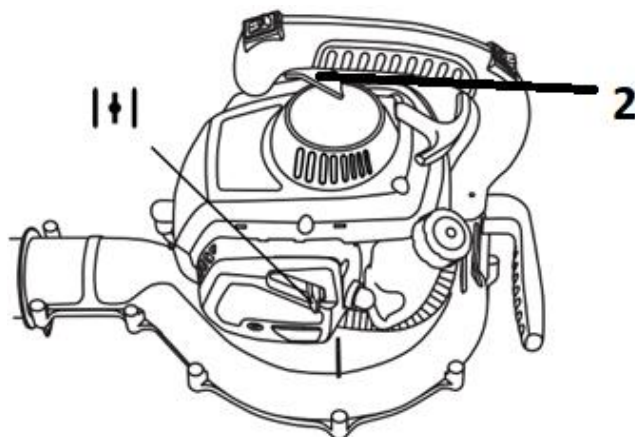
Zadbaj o to, aby w miejscu pracy nie znajdowały się żadne osoby niepowołane, w przeciwnym wypadku istnieje ryzyko poważnych obrażeń.

Podczas uruchamiania postaw dmuchawę na równej i pustej powierzchni.





Rys. 4

Rys. 5




Rys. 6


Rys. 7

1. Ustaw oba włączniki na uchwycie w pozycji „I”. (Rys. 4)
2. Kilkakrotnie wciśnij pompę paliwa, aż do napełnienia paliwem. (Rys. 5)
3. Uruchamiając zimny silnik, ustaw dźwignię ssania w pozycji  (rys. 6). Uruchamiając rozgrzany silnik, ustaw dźwignię ssania w pozycji pracy silnika . (Rys. 7)
4. Powoli ciągnij za uchwyt rozrusznika do momentu wyczucia oporu, a następnie pociągnij gwałtownie. Delikatnie i powoli umieść uchwyt startera w pierwotnej pozycji.

Uwaga: Przy uruchamianiu silnika po raz pierwszy. Konieczne będzie wykonanie kilku prób uruchomienia, aby paliwo przedostało się ze zbiornika do silnika.

5. Po uruchomieniu silnika przełącz ssanie na pozycję pracy silnika  (rys. 7).
6. Po uruchomieniu silnika użyj dźwigni gazu (2) (rys. 7) i przed jakimkolwiek obciążeniem pozostaw silnik na chodzie na 2 do 3 minut, aby się rozgrzał.

Uruchamianie rozgrzanego silnika:

1. Ustaw dźwignię ssania w pozycji  „RUN”.
2. Pociągaj za uchwyt rozrusznika aż do rozruchu silnika.

Zatrzymanie silnika

1. Zwolnij dźwignię gazu.
2. Ustaw włącznik na pozycję „STOP”. Przed zatrzymaniem pozostaw silnik na chodzie na wolnych obrotach.

W sytuacji awaryjnej ustaw włącznik na pozycję „STOP”.

Urządzenie musi zostać zatrzymane w następujących warunkach:

1. Przy zmianie obrotów silnika

2. W razie powstania iskrzenia
3. Jeśli nie dojdzie do zapłonu
4. W przypadku silnych drgań
5. Jeśli pojawi się płomień lub dym
6. Podczas deszczu lub burzy



Wykorzystanie dmuchawy (rys. 8)

Przed rozpoczęciem pracy skontroluj dmuchawę, zwłaszcza tłumik rury wydechowej, otwory zasysania powietrza i filtry powietrza.

Aby zminimalizować odrzucanie zgromadzonych odpadów, dmuchaj wokół zewnętrznej krawędzi stosu odpadów. Nigdy nie dmuchaj prosto do środka stosu.

Po użyciu dmuchawy wyczyść ją. Wyrzuć zanieczyszczenia do pojemnika na śmieci.

Wykorzystanie odkurzacza (rys. 9)

- Zainstaluj worek i dyszę odkurzacza.
- Włącz dmuchawę.

Poruszaj dmuchawą z boku na bok wzdłuż zewnętrznej krawędzi zanieczyszczeń. Jeśli chcesz zapobiec zatkaniu,

nie umieszczaj dyszy odkurzacza bezpośrednio w stosie zanieczyszczeń.



Trzymaj silnik ponad wejściem do dyszy odkurzacza.

Podczas pracy na zboczach zawsze ustawiaj dyszę odkurzacza ku dołowi.

Nie odkurzaj kamieni, rozbitego szkła, butelek ani innych podobnych przedmiotów, aby zapobiec zranieniom obsługi lub uszkodzeniu narzędzia.

Jeśli dojdzie do zatkania odkurzacza, przed usunięciem przeszkody zatkaj silnik i ustaw włącznik w pozycji „O”.

Zdejmij dyszę odkurzacza i usuń zanieczyszczenia z korpusu wentylatora narzędzia. Zdejmij worek na zanieczyszczenia i wyczyść dyszę. Aby wyczyścić dyszę na całej długości, należy użyć odpowiedniego drążka.

Przed ponownym montażem dysz upewnij się, że wszystkie

zanieczyszczenia zostały usunięte.

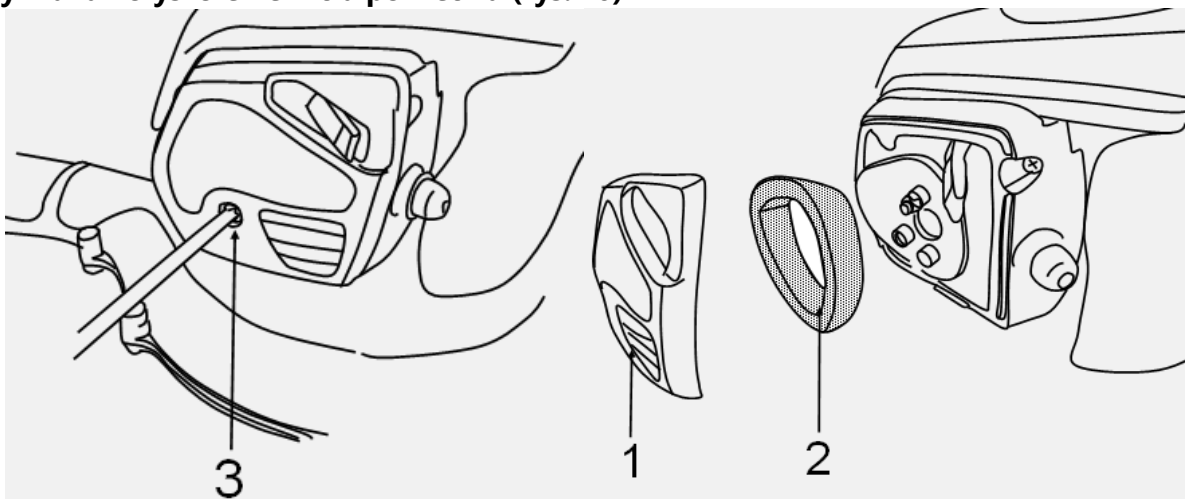
Rys. 9

KONSERWACJA

OSTRZEŻENIE!

Używaj tylko oryginalnych części zamiennych, akcesoriów i dodatków producenta. W przypadku nieprzestrzegania tej instrukcji może dojść do spowodowania obrażeń i do obniżenia wydajności narzędzia.

Wymiana i czyszczenie filtra powietrza (rys. 10)



Rys. 10

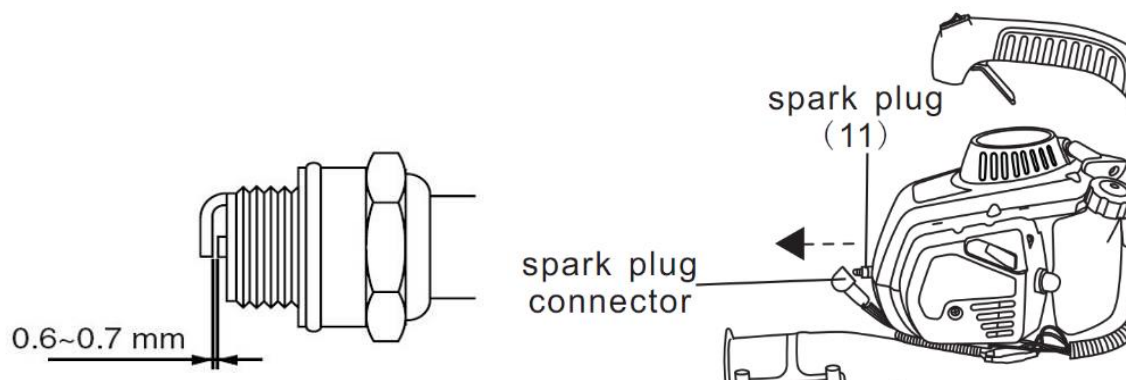
Utrzymuj filtr powietrza w czystości, aby zagwarantować właściwą wydajność i długą żywotność.

1. Poluzuj osłonę filtra powietrza i zdejmij go.
2. Wyjmij filtr powietrza i wymyj go w ciepłej wodzie z mydłem. Odczekaj do pełnego wysuszenia filtra. Filtr wymieniaj co roku, aby zagwarantować maksymalną moc silnika.
3. Włóż filtr z powrotem do korpusu filtra.
4. Załóż z powrotem osłonę filtra. Przyciśnij zapadkę z powrotem do rowka i upewnij się, że osłona jest dobrze umocowana.

Kontrola świecy zapłonowej (rys. 11)

Świeca zapłonowa powinna mieć prawidłowo nastawioną szczelinę. Na świecy nie powinny się znajdować żadne osady, aby było zapewnione prawidłowe działanie silnika.

1. Zdejmij końcówkę kabla ze świecy zapłonowej.
2. Usuń zanieczyszczenia znajdujące się w pobliżu podstawy świecy zapłonowej.
3. Zdemontuj świecę zapłonową za pomocą dostarczonego klucza nasadowego.
4. Dokonaj wizualnej kontroli świecy zapłonowej. Usuń osady węgla za pomocą drucianej szczotki.
5. Sprawdź zmianę zabarwienia górnej części świecy zapłonowej. Standardowy kolor powinien być jasnobrązowy.
6. Sprawdź szczelinę świecy zapłonowej. Dopuszczalne odchylenie powinno wynosić 0,6–0,7 mm.



Rys. 11

7. Zamontuj ostrożnie ręką świecę zapłonową.
8. Gdy świeca zapłonowa jest osadzona, dokręć ją przy pomocy klucza.
9. Następnie załóż z powrotem końcówkę kabla na świecę zapłonową.

Czyszczenie

1. Utrzymuj narzędzie w czystości, osłonę urządzenia można czyścić wilgotną, delikatną ściereczką, w razie potrzeby przy pomocy delikatnego środka czyszczącego. Nigdy nie używaj wody do czyszczenia urządzenia, ponieważ może ona spowodować uszkodzenie wewnętrznych części.
2. Niektóre środki do konserwacji i rozpuszczalniki mogą uszkodzić plastikowe części, ponieważ zawierają benzen, trójchloroetylen, chlorki i amoniak.
3. Zadbaj szczególnie o to, aby wejściowe i wyjściowe otwory wentylacyjne były drożne. Oczyszczenie ich delikatną szczotką i przedmuchiwanie strumieniem powietrza pod ciśnieniem wystarcza zazwyczaj do zapewnienia czystości części wewnętrznych.
4. Podczas czyszczenia korzystaj z ochrony wzroku.

Spuszczanie paliwa

1. Odkręć korek zbiornika na paliwo.
2. Spuść całe paliwo do odpowiedniego naczynia.
3. Kilkakrotnie wciśnij pompę paliwa, aby wycisnąć pozostałe paliwo do zbiornika.
4. Ponownie wlej paliwo.
5. Postaw urządzenie na równej i stabilnej powierzchni.
6. Przykręć z powrotem pokrywę zbiornika paliwa.

Gaźnik

Gaźnik jest kalibrowany przez producenta. Jeśli konieczne będzie przeprowadzenie jakiegokolwiek kalibracji, skontaktuj się z autoryzowanym serwisem lub kwalifikowanym mechanikiem. Nie próbuj wykonywać kalibracji samodzielnie.

NAPRAWY

Urządzenie powinno być naprawiane wyłącznie w autoryzowanym serwisie.

Problem	Kontrola	Stan	Przyczyna	Rozwiązanie	
Silnik się zatrzymuje, są trudności z jego uruchomieniem lub nie można go uruchomić	Paliwo w gaźniku	Paliwo nie przedostaje się do gaźnika	Zapchany filtr paliwa	Dokonaj czyszczenia lub wymiany	
			Doprowadzenie paliwa jest zapchane	Dokonaj czyszczenia lub wymiany	
			Gaźnik	Zwróć się o radę do sprzedawcy	
	Paliwo w cylindrze	Paliwo nie przedostaje się do cylindra	W spalinach jest paliwo	Gaźnik	Zwróć się o radę do sprzedawcy
				Mieszanka paliwa jest zbyt bogata	Otwórz przepustnicę
					Wyczyść lub wymień filtr powietrza
	Iskry na elektrodach świecy zapłonowej	Brak iskry	Brak iskry	Włącznik jest w pozycji „STOP”	Ustaw włącznik w pozycji „I” (praca silnika)
				Problem z układem elektrycznym	Zwróć się o radę do sprzedawcy
				Wyłączony włącznik	
	Iskry na elektrodach świecy zapłonowej	Brak iskry	Brak iskry	Nieprawidłowy odstęp między elektrodami	Ustaw szczelinę na wartość 0,6–0,7 mm
				Elektrody są zanieczyszczone	Dokonaj czyszczenia lub wymiany
				Elektrody są zanieczyszczone paliwem	Dokonaj czyszczenia lub wymiany
Uszkodzona świeca zapłonowa				Wymień świecę zapłonową	
Silnik pracuje, ale zwalnia lub nie	Filtr powietrza	Zanieczyszczony filtr powietrza	Normalne zużycie	Dokonaj czyszczenia lub wymiany	
	Filtr paliwa	Zanieczyszczony filtr paliwa	Zanieczyszczenie a lub osady w	Dokonaj wymiany	

przyspiesza prawidłowo			paliwie	
	Świeca zapłonowa	Zanieczyszczona lub zużyta świeca zapłonowa	Normalne zużycie	Przeprowadź czyszczenie, kalibrację lub wymianę
Silnik się nie uruchamia	N/T	N/T	Wewnętrzny problem silnika	Zwróć się o radę do sprzedawcy

PRZECHOWYWANIE

Jeśli przewożysz urządzenie w pojeździe, najpierw zupełnie opróżnij zbiornik paliwa, aby nie doszło do wycieku paliwa.

Narzędzie, instrukcję obsługi i w razie potrzeby także wyposażenie przechowuj w oryginalnym opakowaniu. Dzięki temu wszystkie niezbędne informacje i części będą stale pod ręką.

Urządzenie dobrze zapakuj lub użyj oryginalnego opakowania, aby nie doszło do uszkodzenia podczas transportu.

Przechowuj urządzenie w suchym i należycie wywietrzonym miejscu, z pustym zbiornikiem paliwa. Nie przechowuj paliwa obok urządzenia.

Übersetzung der Originalbetriebsanleitung

RPBV 26

Benzinsauger/-bläser



CE



Hersteller:

GARLAND distributor, s.r.o., Hradecká 1136, 50601 Jičín, Tschechische Republik

ERLÄUTERUNG DER SYMBOLE

Zweck der Verwendung von Symbolen in dieser Anleitung ist es, Ihre Aufmerksamkeit auf mögliche Gefahren zu lenken. Die Sicherheitssymbole und die zugehörigen Erläuterungen müssen einwandfrei verstanden werden. Die Warnungen in ihnen schränken nicht die Gefahr ein und können nicht die richtige Tätigkeit für eine Einschränkung der Gefahren ersetzen.

	<p>Dieses Symbol vor einem Sicherheitshinweis kennzeichnet eine Vorkehrung, eine Warnung oder eine Gefahr. Die Nichtbeachtung dieser Warnung kann Unfälle für Sie oder andere Personen zur Folge haben. Um Verletzungs-, Brand- und Stromschlaggefahr zu vermeiden, beachten Sie stets die dargestellten Empfehlungen.</p>
	<p>Lesen Sie die Bedienungsanleitung. Lesen Sie vor jeder Verwendung den entsprechenden Absatz dieser Anleitung.</p>
	<p>Erfüllt alle für dieses Produkt geltenden europäischen Vorschriften.</p>
	<p>Geben Sie bei der Handhabung mit Kraftstoff und Schmierstoff auf die Zusammensetzung des Gemisches acht!</p>
	<p>Verletzungsgefahr durch wegfliegende Gegenstände! Geben Sie acht auf weggeschleuderte Gegenstände. WEGGESCHLEUDERTE GEGENSTÄNDE KÖNNEN ERNSTE VERLETZUNGEN VERURSACHEN WARNUNG: Halten Sie die Austrittsöffnung des Laubbläfers sauber. Richten Sie den Laubbläser niemals auf sich oder anderen Personen. Aus dem Laubbläser können Gegenstände herausgeschleudert werden. Verwenden Sie dieses Gerät nicht ohne ordnungsgemäß befestigtes Zubehör und Schutzabdeckungen. HALTEN SIE ANDERE PERSONEN IN SICHERER ENTFERNUNG! WARNUNG: Halten Sie alle Personen, insbesondere Kinder, sowie Tiere mindestens 15 m vom Arbeitsplatz entfernt.</p>
	<p>Die rotierenden Rotorflügel des Laubbläfers können ernste Verletzungen verursachen. WARNUNG: Stoppen Sie vor der Montage oder dem Austausch der Blasrohre sowie vor Reinigungs- oder Wartungsarbeiten stets den Motor und warten Sie, bis der Rotor vollkommen stillsteht.</p>
	<p>Beim Starten des Motors kommt es zur Funkenbildung. Die Funkenbildung kann zum Entzünden brennbarer Dämpfe in der Nähe des Motors führen.</p>
	<p>In Motoren entsteht Kohlenmonoxid, ein farbloses, geruchloses, giftiges Gas. Das Einatmen von Kohlenmonoxid kann zu Übelkeit, Bewusstlosigkeit oder zum Tod führen.</p>

	Stoppen Sie vor der Montage, vor einer Wartung und vor dem Entfernen von Schmutz stets den Motor und trennen Sie das Kabel von der Zündkerze.
	Nur zur Verwendung im Freien bestimmt.
	Setzen Sie dieses Gerät keinem Regen aus.
	Der Umgang mit offenem Feuer sowie Rauchen sind in der Umgebung dieses Gerätes streng verboten!
	Extrem heiße Oberfläche. Berühren Sie nicht den heißen Auspuffschalldämpfer, das Getriebegehäuse oder den Zylinder. Dies würde zu Verbrennungen führen. Diese Teile sind während des Betriebs sehr heiß und bleiben auch für gewisse Zeit nach dem Stoppen des Motors noch heiß.
	Tragen Sie bei der Arbeit mit diesem Gerät Gehörschutz, Augenschutz und Kopfschutz sowie geeignete Handschuhe.
	Tragen Sie bei der Verwendung dieses Gerätes rutschfeste Schuhe.
	Drücken Sie vor der Verwendung 6 Mal die Handpumpe, um sicherzustellen, dass Kraftstoff in das Kraftstoffsystem gelangt.
	Choke geschlossen (Stellung bei Kaltstart).
	Choke geöffnet (Stellung bei Betrieb).
	Garantierter Schallleistungspegel.

SICHERHEITSWARNUNGEN

WARNUNG

VOR VERWENDUNG DAS BLASROHR BEFESTIGEN.

Kinder müssen beaufsichtigt werden, um sicherzustellen, dass sie das Gerät nicht zum Spielen verwenden.

Dieses Gerät ist nicht zur Verwendung durch Kinder geeignet.

Wir empfehlen, dieses Gerät nur zu angemessenen Tageszeiten zu verwenden. Bei Benutzung am frühen Morgen oder am späten Abend könnten sich Menschen gestört fühlen. Halten Sie örtlich geltende Ruhezeiten ein.

Verwenden Sie das Gerät mit der jeweils geringstmöglichen Motordrehzahl zur Verrichtung der Arbeit.

- Bevor Sie den Laubbläser verwenden, lösen Sie den Schmutz mithilfe eines Rechens und eines Besens.
- Feuchten Sie in staubiger Umgebung die Oberfläche leicht an oder verwenden Sie ein Zerstäubungsgerät, sofern verfügbar.
- Wir empfehlen, die maximale Verlängerung der Blasdüse zu verwenden, damit der Luftstrom möglichst nahe am Boden zur Wirkung kommt.
- Achten Sie auf Kinder, Haustiere usw. und führen Sie das Wegblasen von Schmutz in sicherer Weise durch.

VOR ARBEITSBEGINN

- Lesen Sie diese Hinweise aufmerksam durch. Machen Sie sich mit den Bedienungselementen und der ordnungsgemäßen Verwendung dieses Gerätes vertraut.
- Überprüfen Sie das Gerät vor der Anwendung. Tauschen Sie die beschädigten Teile aus. Vergewissern Sie sich, dass kein Benzin austritt und dass alle Befestigungselemente angebracht und ordnungsgemäß gesichert sind. Die Unterlassung dieser Maßnahmen kann zu Verletzungen des Bedieners oder umstehender Personen sowie auch zur Beschädigung des Gerätes führen.
- Achten Sie darauf, dass es zu keiner Verletzung des Kopfes, der Hände oder Füße kommt.
- Verhindern Sie den Zutritt von Kindern, unbefugten Personen und Haustieren. Halten Sie Kinder, andere Personen und Haustiere mindestens **15 Meter** entfernt. Auch in dieser Entfernung kann noch eine Verletzungsgefahr durch weggeschleuderte Gegenstände bestehen. Umstehende Personen müssen einen geeigneten Augenschutz tragen. Nähert sich eine Person, schalten Sie unverzüglich den Motor aus.

SICHERHEITSWARNUNG FÜR BENZINMOTOREN

WARNUNG: Der Kraftstoff (Benzin) ist hoch brennbar und seine Dämpfe können bei Entzündung explodieren. Treffen Sie deshalb folgende Vorkehrungen:

- Bewahren Sie Kraftstoff nur in Kanistertypen auf, die für diese Art von Flüssigkeiten bestimmt und zugelassen sind.
- Nähern Sie sich verschüttetem Kraftstoff nicht mit einer Zündquelle. Starten Sie den Motor nicht, bevor sich die Kraftstoffdämpfe aufgelöst haben.
- Stellen Sie vor dem Befüllen des Kraftstofftanks stets den Motor ab und warten Sie, bis er abgekühlt ist. Entfernen Sie niemals den Deckel des Kraftstofftanks und füllen Sie keinen Kraftstoff nach, wenn der Motor heiß ist. Verwenden Sie dieses Gerät niemals ohne ordnungsgemäß angebrachten Kraftstofftank-Deckel. Öffnen Sie den Deckel des Kraftstofftanks langsam, damit der innere Druck aus dem Tank entweichen kann.

- Füllen Sie Kraftstoff nur an einem sauberen und gut belüfteten Ort im Freien ein, an dem es keine Quellen von Funken oder Flammen gibt. Nehmen Sie den Tankdeckel langsam und erst nach Abstellen des Motors ab. Beim Einfüllen oder Mischen von Kraftstoff niemals rauchen. Verschüttetes Benzin unverzüglich vom Gerät abwischen.
- Vor dem Anlassen des Motors das Gerät in einer Entfernung von mindestens 15 m von gelagertem Kraftstoff platzieren. Beim Einfüllen von Kraftstoff oder bei der Arbeit mit diesem Gerät nicht rauchen und sich keinem offenen Feuer oder einer Zündquelle nähern.

BEI DER ARBEIT

Den Motor niemals in einem geschlossenen Raum oder Gebäude starten oder laufen lassen. Das Einatmen der Abgase kann tödlich sein. Verwenden Sie dieses Gerät nur unter freiem Himmel an gut belüfteten Orten.

- Arbeiten Sie im Freien.
- Tragen Sie bei der Arbeit mit diesem Gerät eine Schutzbrille und einen Gehörschutz. Wenn Sie in staubiger Umgebung arbeiten, tragen Sie eine Staubschutzmaske oder einen Respirationsapparat. Wir empfehlen, bei der Arbeit Kleidung mit langen Ärmeln zu tragen.
- Lassen Sie dieses Gerät niemals ohne ordnungsgemäß montiertes Zubehör laufen. Verwenden Sie bei der Arbeit mit diesem Gerät stets das Blasrohr.
- Stoppen Sie vor der Wartung das Gerät, schalten Sie den Motor aus und ziehen Sie das Kabel von der Zündkerze ab. Reparaturen, Montage oder Abnehmen der Blasrohre: Das Gerät muss abgeschaltet sein und der Rotor darf sich nicht drehen, damit ein Kontakt mit den rotierenden Rotorflügeln verhindert wird.
- Verhindern Sie ein versehentliches Starten des Gerätes. Stellen Sie sich bei jeder Verwendung des Seilstarters in die Startposition. Beim Anlassen des Motors müssen sich der Bediener und das Gerät in stabiler Position befinden.
- Überschätzen Sie sich nicht und bleiben Sie in einer stabilen Stellung und im Gleichgewicht.
- Berühren Sie weder den Motor noch den Auspuffschalldämpfer. Diese Teile sind während des Betriebs sehr heiß. Diese Teile bleiben auch nach dem Abstellen des Motors heiß.
- Verwenden Sie das Gerät nicht mit gelockerten oder beschädigten Teilen. Sorgen Sie vor der weiteren Verwendung stets für die Durchführung der notwendigen Reparaturen.
- Verwenden Sie bei der Durchführung von Reparaturen und Wartungsarbeiten an diesem Gerät nur vom Hersteller gelieferte Originalersatzteile. Diese Teile können bei einem autorisierten Händler gekauft werden. Verwenden Sie an diesem Gerät keine Teile, Zubehörkomponenten oder Zusatzelemente eines Fremdherstellers. Dies könnte zu ernststen Verletzungen des Nutzers führen. Ebenso kann es zu Beschädigungen des Gerätes und zum Erlöschen der Garantie kommen.
- Halten Sie Hände und Füße von allen beweglichen Teilen fern. Berühren Sie den sich drehenden Rotor nicht und versuchen Sie nicht ihn anzuhalten.
- Verwenden Sie dieses Gerät nicht zum Versprühen von Chemikalien, Düngemitteln oder anderen Stoffen, die toxische Substanzen enthalten können.
- Richten Sie den Laubbläser niemals auf andere Personen oder auf Haustiere. Richten Sie das Gerät nicht auf Fenster. Blasen Sie Schmutz immer in von Personen, Tieren, Fenstern und festen Gegenständen wie Bäumen, Fahrzeugen, Mauern usw. abgewandter Richtung.

WEITERE SICHERHEITSHINWEISE

- Lassen Sie vor der Lagerung oder dem Transport des Gerätes seinen Motor abkühlen und befestigen Sie dieses bei einem Transport ordnungsgemäß.

- Bewahren Sie dieses Gerät an einem trockenen Platz auf. Verstauen Sie dieses Gerät in ausreichender Höhe, um eine unerlaubte Verwendung oder Beschädigung zu verhindern. Lagern Sie dieses Gerät außerhalb der Reichweite von Kindern.
- Löschen oder besprühen Sie dieses Gerät nicht mit Wasser oder einer anderen Flüssigkeit. Halten Sie die Griffe dieses Gerätes trocken und sauber. Reinigen Sie das Gerät nach jeder Verwendung.
- Trennen Sie vor der Wartung oder der dem Umgang mit beglichen Teilen stets das Kabel von der Zündkerze.
- Verwenden Sie zur Arbeit mit diesem Gerät keine Gummihandschuhe oder sonstigen isolierten Handschuhe, um Entladungen von statischer Elektrizität zu vermeiden.
- Tragen Sie keine lockere Kleidung, Schmuck, Tücher, Schals oder ähnliche Accessoires, um das Risiko einer Verletzung durch Verfangen von Gegenständen in den rotierenden Teilen des Laubbläasers zu verhindern. Lange Haare müssen über Schulterhöhe zusammengebunden werden.
- Arbeiten Sie mit diesem Werkzeug nur bei Tageslicht oder bei guter künstlicher Beleuchtung.
- Schützen Sie die Außenflächen des Gerätes vor Öl, Kraftstoff und Schmutz.
- Überlasten Sie das Gerät nicht. Das Gerät arbeitet besser und sicherer, wenn es in der vorgeschriebenen Weise und für die bestimmungsgemäßen Zwecke verwendet wird.
- Halten Sie das Gerät bei der Arbeit immer mit beiden Händen fest.
- Stecken Sie keine Gegenstände in die Öffnungen des Gerätes. Verwenden Sie dieses Gerät nicht mit Zusatzelementen, die die Luftströmung behindern könnten.
- Verwenden Sie den Motor nicht mit höherer Drehzahl als für die auszuführende Arbeit unbedingt erforderlich. Lassen Sie den Motor nicht mit hoher Drehzahl laufen, wenn das Gerät nicht genutzt wird.
- Stellen Sie bei Unterbrechungen der Arbeit oder bei Verlagerung an einen anderen Arbeitsort stets den Motor ab.
- Verhindern Sie einen Kontakt des Motors und des Auspuffschalldämpfers mit Gras, Laub, großen Schmiermittelmengen und angesammeltem Kohlenstoff, um das Risiko eines Brandes zu vermeiden.
- Stellen Sie dieses Gerät mit Benzin im Kraftstofftank niemals in ein Gebäude, in dem die Kraftstoffdämpfe in Kontakt mit einer offenen Flamme (Pilotflamme) oder mit einer Funkenquelle (Schalter, Elektromotoren usw.) geraten können.
- Bewahren Sie diese Hinweise auf. Lesen Sie sie häufig durch und verwenden Sie sie zur Einweisung von Personen, die mit dem Gerät arbeiten sollen. Falls Sie das Gerät anderen Personen leihen, fügen Sie auch diese Hinweise bei.
- **SPEZIELLER HINWEIS:** Bei längerer Verwendung eines handgeführten Arbeitsgeräts mit Benzinmotor kann die Wirkung der Vibrationen zu Schädigungen der Blutgefäße in den Fingern, Händen und Gelenken von Personen führen, die zu Kreislaufbeschwerden oder zu

abnormalen Schwellungen neigen. Eine längere Verwendung dieses Gerätes bei kaltem Wetter geht auch bei ansonsten gesunden Personen mit einer Schädigung von Blutgefäßen einher. Bei Symptomen wie Gefühllosigkeit, Schmerzen, Kraftverlust, Änderungen der Farbe oder Struktur der Haut oder Taubheitsgefühl an Fingern, Händen oder Gelenken stoppen Sie die Verwendung des Gerätes und suchen Sie ärztliche Hilfe auf. Das Antivibrationssystem garantiert keine Beseitigung dieser Probleme. Personen, die regelmäßig mit diesem Gerät arbeiten, müssen ihren körperlichen Zustand und den Zustand des Gerätes aufmerksam überwachen.

BESTIMMUNGSGEMÄSSE VERWENDUNG

Dieses Gerät wurde zur Verwendung gemäß den in der vorliegenden Bedienungsanleitung enthaltenen Beschreibungen und Sicherheitshinweisen konzipiert, und zwar

- zum privaten Gebrauch
- zum Aufsaugen und Beseitigen von Laub und Staub
- Anhäufen von trockenem Laub durch Blasen oder Ausblasen von Material aus schwer zugänglichen Stellen.

Eine Verwendung dieses Gerätes zu anderen Zwecken ist nicht zulässig.

Der Benutzer trägt jegliche Verantwortung für Schäden gegenüber Dritten.

Betreiben Sie das Gerät nur in dem vom Hersteller festgelegten und ausgelieferten technischen Zustand.

Der Hersteller haftet nicht für Schäden und andere Nachteile, die durch Modifikationen der Konstruktion entstehen.

Technische Daten

Modell	RPBV 26
Startmethode	Hand-Seilstarter
Gewicht des Gerätes	4,3 kg
Kraftstofftank-Volumen	0,46 l
Motortyp	Zweitaktmotor, luftgekühlt
Hubraum	26 cm ³
Max. Höhe über dem Meeresspiegel	1.000 m
Max. Betriebstemperatur	40 °C
Leerlauf-Motordrehzahl	3.000 min ⁻¹ ± 200 min ⁻¹
Maximale Motorleistung	0,75 kW / 8.000 min ⁻¹
Maximale Motordrehzahl	10.000 min ⁻¹
Kraftstoff-Mischungsverhältnis	40 : 1
Vibrationswerte	Max.: a _{hev} : 5,428 m/s ² , K = 1,5 m/s ²
Schalldruckpegel: L _{PA}	L _{PA} = 98,6 dB (A), K = 3 dB (A)
Schallleistungspegel: L _{WA}	L _{WA} = 109,6 dB (A), K = 2,26 dB (A)

Informationen zur Schallemission

Die gemessenen Schallwerte wurden nach der Norm EN 15503:2009+A2:2015 ermittelt.

Die angegebenen Schallwerte stellen Emissionspegel dar und sind nicht unbedingt unbedenkliche Arbeitspegel. Wenngleich eine Relation zwischen Emissionspegeln und Exposition besteht, kann anhand dieser Werte nicht zuverlässig bestimmt werden, ob weitere Vorkehrungen erforderlich sind oder nicht. Der tatsächliche Expositionspegel, dem der Bediener ausgesetzt ist, wird u. a. durch folgende Faktoren beeinflusst: Charakteristik des Arbeitsbereiches, weitere Geräuschquellen usw.,

z. B. Anzahl der Maschinen, andere damit zusammenhängende Prozesse sowie Zeitdauer der Lärmbelastung des Bedieners. Zudem kann sich der zulässige Expositionspegel von Land zu Land unterscheiden. Diese Information bietet dem Benutzer jedoch die Möglichkeit, die Gefahren und Risiken besser zu beurteilen.

Gehörschutz verwenden!

Nach EN 15503:2009+A2:2015 ermittelte Gesamtvibrationswerte (Raumvektorsumme):

Der in diesem Informationsblatt aufgeführte Vibrationspegel wurde in Übereinstimmung mit der Standardprüfmethode nach der Norm EN 15503:2009+A2:2015 gemessen und kann zum Vergleichen eines Gerätes mit einem anderen herangezogen werden.

Der Wert kann auch für eine Vorbewertung der Lärmbelastung verwendet werden.

Der deklarierte Vibrationspegel bezieht sich auf die Hauptanwendung des Gerätes. Wird das Gerät jedoch für verschiedene Anwendungen mit verschiedenem Zubehör verwendet oder falsch gewartet, kann sich ein abweichender Vibrationswert ergeben. So kann sich der Expositionspegel während des gesamten Arbeitszeitraums deutlich erhöhen.

Bei der Einschätzung der Vibrationswirkung muss auch die Zeit berücksichtigt werden, in der das Gerät ausgeschaltet ist oder sich im Leerlauf befindet. Dies kann den Expositionspegel während des gesamten Arbeitszeitraums deutlich verringern.

Legen Sie zusätzliche Sicherheitsmaßnahmen zum Schutz des Bedieners vor Vibrationsauswirkungen fest, wie etwa: Instandhaltung des Gerätes und des Zubehörs, Warmhalten der Hände, Planung der Arbeitsschritte.

BESCHREIBUNG DER MASCHINE			
1	Ein-/Aus-Schalter (1a, 1b)	2	Gashebel
3	Handgriff des Seilstarters	4	Zusatzgriff
5	Deckel des Kraftstofftanks	6	Kraftstofftank
7	Kraftstoffpumpe	8	Chokehebel
9	Luftfilter-Abdeckung	10	Rohranschluss
11	Zündkerze	12	Blasrohr
13	Oberes Saugrohr	14	Unteres Saugrohr
15	Schmutzfangsack	16	Rohrknie des Fangsacks
17	Schalter an der Seite des Laubsaugers		

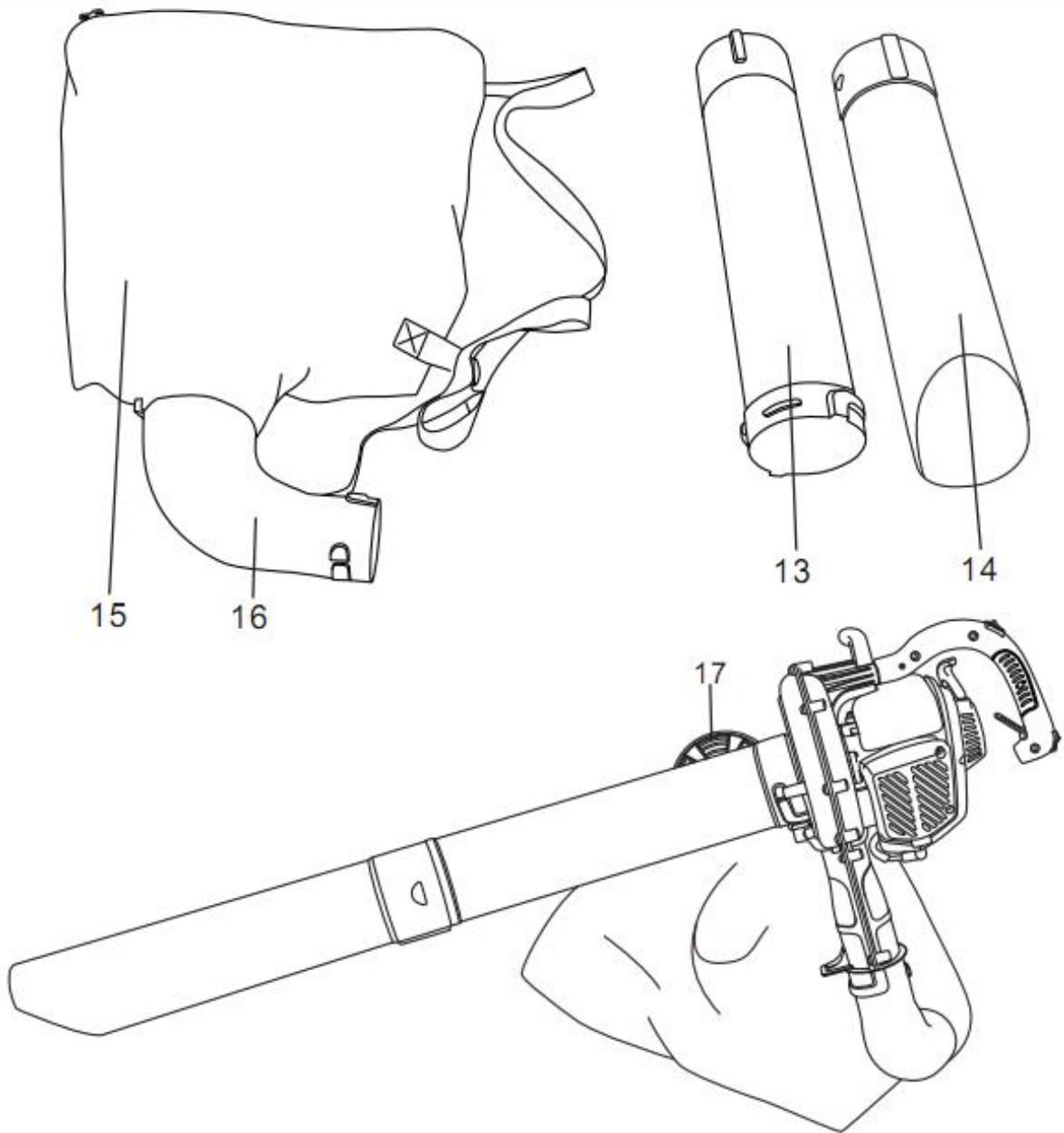
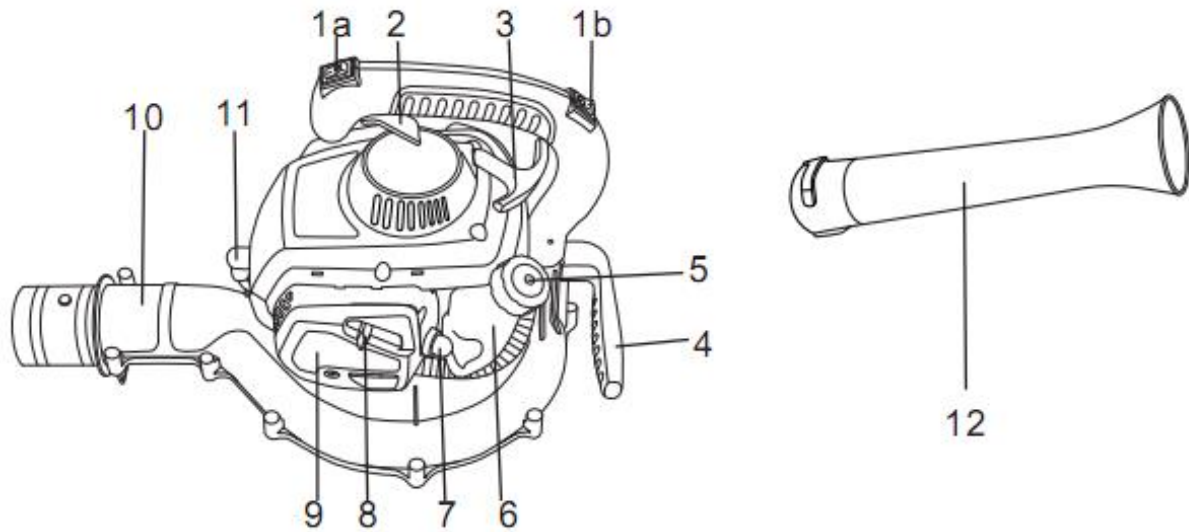


Abb. 1

MONTAGE

WARNUNG: Bevor Sie dieses Gerät verwenden, machen Sie sich bitte mit seinen Bedienungselementen vertraut, lesen Sie diese Anleitung vollständig durch und widmen Sie den Sicherheitsvorschriften und betriebsbezogenen Hinweisen besondere Aufmerksamkeit.

MONTAGE DES LAUBBLÄSERS (Abb. 2)

1. Befestigen Sie das Blasrohr am Rohranschluss des Gerätes. Richten Sie dazu die Aussparungen am Blasrohr an den erhöhten Vorsprüngen des Rohranschlusses aus. Schieben Sie dann das Blasrohr auf den Rohranschluss und drehen Sie es, um es zu sichern. (Abb. 2)
2. Zum Abnehmen des Blasrohrs drehen Sie dieses so, dass es sich vom anderen Rohr löst, und nehmen Sie es dann aus der Ausgangsöffnung des Laubbläasers heraus.

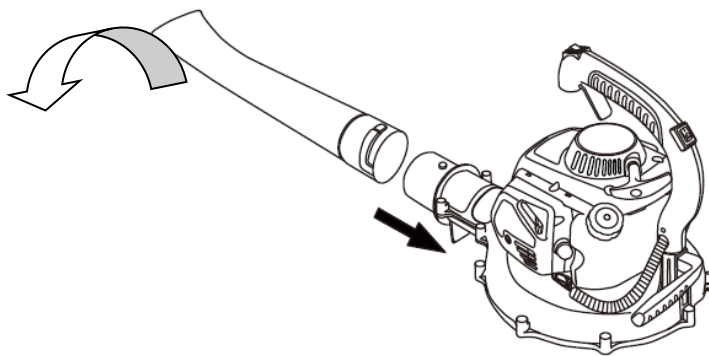


Abb. 2

MONTAGE DER SAUGROHRE (Abb. 3, 4)

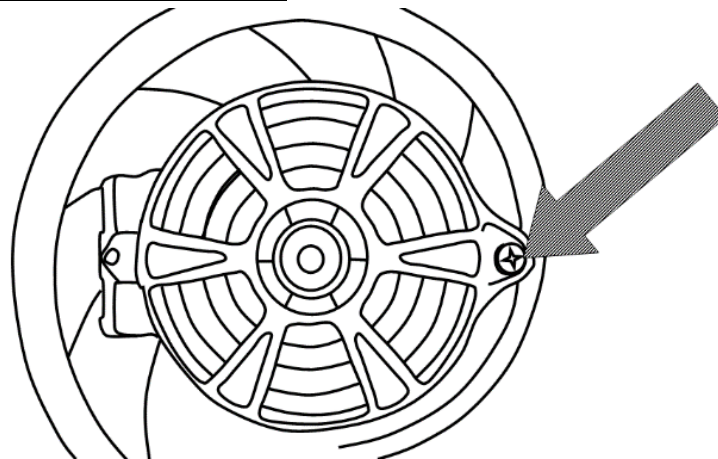


Abb. 3

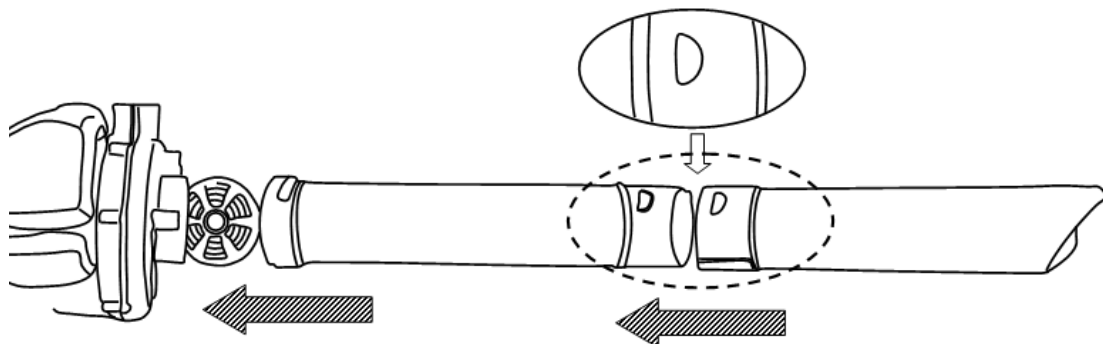


Abb. 4

1. Drücken Sie den Vorsprung der Abdeckung mithilfe eines Kreuzschlitz-Schraubendrehers nieder und lösen Sie die Schraube an der Abdeckung, sodass sich die Abdeckung des Saugeingangs öffnet. (Abb. 3)
2. Fügen Sie das obere und das untere Saugrohr zusammen, indem Sie die erhöhten Vorsprünge an den entsprechenden Aussparungen am oberen Saugrohr ausrichten, so dass aus den beiden Rohren ein einziges Rohr entsteht.
3. Richten Sie die Vorsprünge am Gerät an der Rohrbaugruppe aus. Drehen Sie das Rohr, um es zu sichern.

MONTAGE DES LAUBSAUGER-FANGSACKS (Abb. 5)

Stecken Sie das Rohrknief des Fangsacks (16) auf das Gerät. Vergewissern Sie sich, dass das Knie richtig befestigt ist.

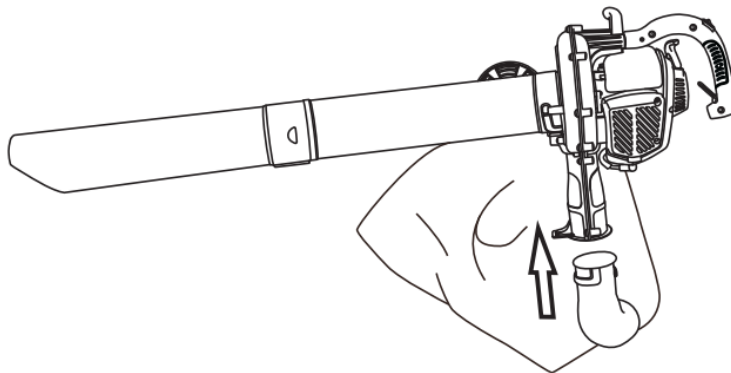


Abb. 5

VERWENDUNG

Vor der Verwendung

Lesen Sie vor der Verwendung dieses Gerätes stets aufmerksam die Bedienungsanleitung und kontrollieren Sie das Gerät.

WARNUNG!

Dieser Laubbläser ist mit einem Zweitaktmotor ausgestattet, somit muss kein Öl separat eingefüllt werden. Füllen Sie Kraftstoff-Öl-Gemisch ein, siehe folgendes Kapitel.

Einfüllen von Kraftstoff

KRAFTSTOFF: Verwenden Sie nur ein Benzin-Öl-Gemisch im Verhältnis 40 : 1

1. Verwenden Sie frisches, bleifreies Benzin. Verwenden Sie stets 100 % synthetisches Öl, das speziell für hoch beanspruchte Zweitaktmotoren bestimmt ist.
2. Mischen Sie Benzin und Öl in einem zugelassenen Kanister. Mischen Sie den Kraftstoff niemals direkt im Kraftstofftank.
3. Stellen Sie das Gerät senkrecht auf den Boden oder auf einen festen Arbeitstisch und entfernen Sie jeglichen Schmutz rund um den Deckel des Kraftstofftanks.
4. Schrauben Sie den Deckel des Kraftstofftanks ab und gießen Sie das Kraftstoffgemisch mithilfe eines Trichters in den Tank.
5. Geben Sie acht, dass Sie keinen Kraftstoff verschütten. Sollten Sie Kraftstoff verschütten, wischen Sie alle Reste mit einem sauberen Lappen ab.
6. Starten Sie den Motor in einer Entfernung von mindestens drei Metern von dem Ort, an dem der Kraftstoff in den Tank gefüllt wurde, um die Entstehung eines Brandes zu verhindern.

Brandgefahr und Gefahr von Brandverletzungen

- Lassen Sie beim Umgang mit Kraftstoff große Vorsicht walten! Kraftstoff ist hoch entzündlich.
- Füllen Sie niemals Kraftstoff nach, wenn Teile des Kraftstoffsystems beschädigt sind oder Kraftstoff austritt.
- Füllen Sie niemals Kraftstoff nach, wenn der Motor in Betrieb oder noch heiß ist. Lassen Sie den Motor abkühlen, bevor Sie Kraftstoff nachfüllen.
- Niemals in der Nähe von Kraftstoffbehältern rauchen oder Feuer entzünden.
- Transportieren und lagern Sie Kraftstoff immer nur in dafür zugelassenen Behältern.
- Platzieren Sie niemals brennbare Materialien in der Nähe des Auspuffschalldämpfers.
- Verwenden Sie dieses Gerät niemals mit defektem Auspuffschalldämpfer.
- Verwenden Sie dieses Gerät nicht, wenn es fehlerhaft zusammengebaut oder in schlechtem Betriebszustand ist.
- Verwenden Sie kein Benzin, das Ethanol oder Methanol enthält; dies könnte zu einer Beschädigung des Gerätes und der Motorbestandteile führen.
- Mischen Sie nur so viel Kraftstoff an, wie Sie für die Arbeit benötigen.

Starten des Motors

WARNUNG!

Stellen Sie sicher, dass sich im Arbeitsbereich keine unbefugten Personen befinden, andernfalls besteht die Gefahr einer ernsthaften Verletzung.

Stellen Sie den Laubbläser zum Starten auf eine ebene, freie Fläche.

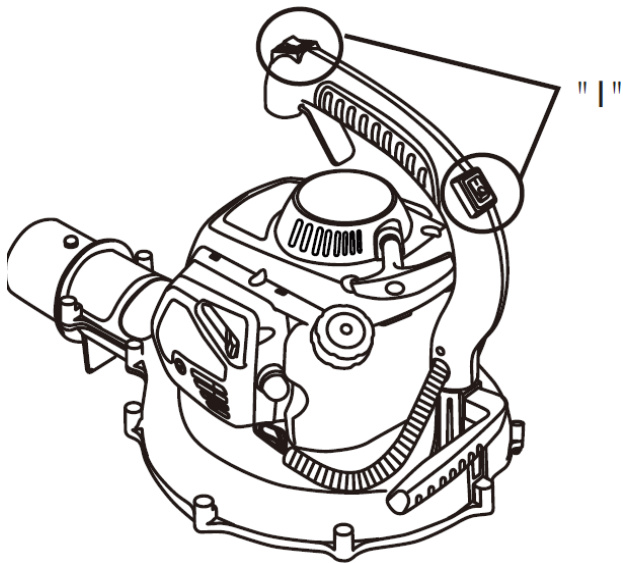


Abb. 4

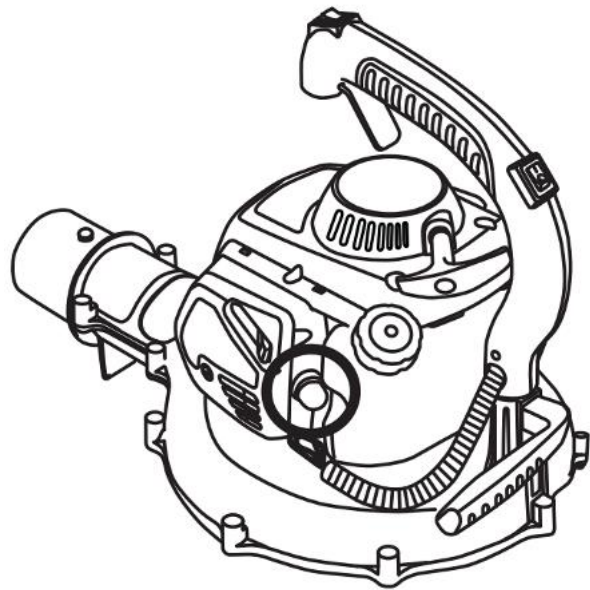


Abb. 5

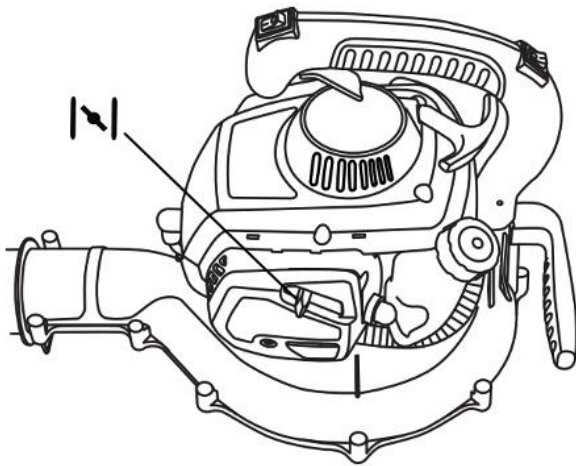


Abb. 6

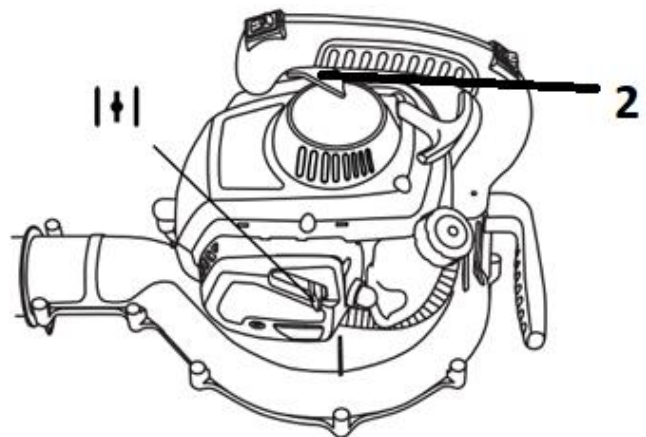





Abb. 7

1. Stellen Sie beide Schalter am Griff auf „I“. (Abb. 4)
2. Drücken Sie mehrmals die Kraftstoffpumpe, bis sie mit Kraftstoff gefüllt ist. (Abb. 5)
3. Wenn Sie den Motor in kaltem Zustand starten möchten, bringen Sie den Chokehebel in die Stellung  (Abb. 6). Wenn Sie den Motor in bereits erwärmtem Zustand starten möchten, bringen Sie den Chokehebel in die Stellung für den Motorbetrieb . (Abb. 7)
4. Ziehen Sie langsam am Handgriff des Starters, bis Sie einen Widerstand spüren, und ziehen Sie dann schwingvoll. Lassen Sie den Handgriff des Starters leicht und langsam von Hand in die ursprüngliche Position zurückkehren.

Hinweis: Beim erstmaligen Starten des Motors: Es müssen mehrere Startversuche durchgeführt werden, bis Kraftstoff aus dem Tank in den Motor gelangt.

5. Stellen Sie nach dem Starten des Motors den Choke in die Position für den Motorbetrieb  (Abb. 7).
6. Verwenden Sie nach dem Starten des Motors den Gashebel (2) (Abb. 7) und lassen Sie den Motor zunächst 2 bis 3 Minuten warmlaufen, bevor Sie ihn belasten.

Starten eines warmen Motors:

1. Stellen Sie den Chokehebel auf  „RUN“.
2. Ziehen Sie einmal oder mehrmals am Startergriff, bis der Motor anspringt.

Stoppen des Motors

1. Lassen Sie den Gashebel los.
2. Stellen Sie den Schalter auf „STOP“. Lassen Sie den Motor vor dem Stoppen eine Weile im Leerlauf laufen.

In Notfällen stellen Sie den Schalter auf „STOP“.

Unter folgenden Bedingungen muss das Gerät gestoppt werden:

1. Bei einer Änderung der Motordrehzahl
2. Bei der Entstehung von Funken
3. Bei Zündaussetzern
4. Bei hohen Vibrationen
5. Bei Flammen oder Rauch
6. Bei Regen oder Gewitter



Verwendung des Gerätes als Laubbläser (Abb. 8)

Kontrollieren Sie vor Beginn der Arbeit den Laubbläser, insbesondere den Auspuffschalldämpfer, die Luftansaugöffnungen und die Luftfilter.

Um zu verhindern, dass angehäufter Abfall wegfliegt, blasen Sie entlang der Ränder des Abfallhaufens. Blasen Sie niemals direkt in die Mitte des Haufens.

Reinigen Sie den Laubbläser nach Beendigung der Arbeit. Werfen Sie den Schmutz in entsprechende Abfallbehälter.

Verwendung des Gerätes als Laubsauger (Abb. 9)

- Bringen Sie den Fangsack und das Saugrohr an.
- Starten Sie den Laubsauger.

Bewegen Sie den Laubsauger am Rand des Schmutzes entlang hin und her. Um eine Verstopfung zu vermeiden, stecken Sie das Saugrohr nicht direkt in einen Schmutzhaufen.



Halten Sie den Motor stets höher als den Eingang des Saugrohrs. Richten Sie das Saugrohr beim Arbeiten an einem Hang immer nach unten.

Saugen Sie keine Steine, Glasscherben, Flaschen oder ähnliche Objekte auf, um eine Verletzung des Bedieners und eine Beschädigung des Gerätes zu verhindern.

Bei einer Verstopfung des Saugrohrs stoppen Sie den Motor und stellen Sie den Schalter auf „O“, bevor Sie das Hindernis entfernen.

Nehmen Sie das Saugrohr ab und entfernen Sie den Schmutz aus dem Ventilatorgehäuse des Gerätes. Nehmen Sie den Fangsack ab und reinigen Sie das Rohr. Zum Reinigen des Rohres auf ganzer Länge muss eventuell ein Stab zu Hilfe genommen werden.

Vergewissern Sie sich vor dem erneuten Anbringen des Rohres, dass sämtlicher Schmutz entfernt wurde.

Abb. 9

WARTUNG

WARNUNG!

Verwenden Sie nur Original-Ersatzteile, -Zubehör und -Zusatzgeräte des Herstellers. Die Nichtbefolgung dieser Anweisung kann zu Verletzungen und zu verringerter Leistung des Gerätes führen.

Austausch und Reinigung des Luftfilters (Abb. 10)

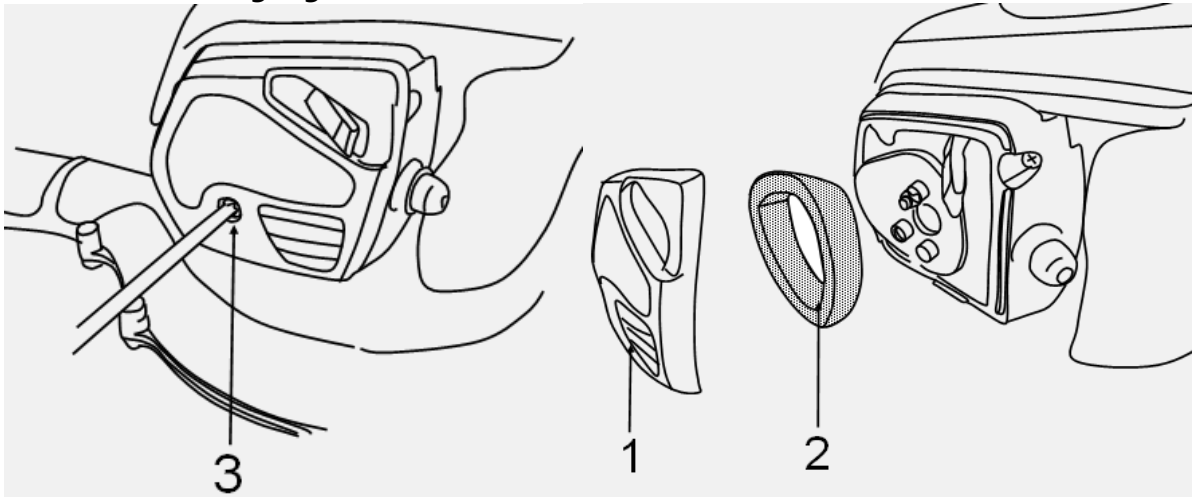


Abb. 10

Halten Sie den Luftfilter stets sauber, um eine ordnungsgemäße Leistung und eine lange Lebensdauer zu gewährleisten.

1. Lösen Sie die Luftfilter-Abdeckung und nehmen Sie sie ab.
2. Nehmen Sie den Luftfilter heraus und waschen Sie ihn warmer Haushaltsreiniger-Lösung. Lassen Sie den Filter vollständig trocknen. Ersetzen Sie den Filter jährlich durch einen neuen, um die maximale Motorleistung zu gewährleisten.
3. Setzen Sie den Filter wieder in die Filterhalterung ein.
4. Bringen Sie die Filterabdeckung wieder an. Drücken Sie die Raste wieder in die Nut und vergewissern Sie sich, dass die Abdeckung fest sitzt.

Kontrolle der Zündkerze (Abb. 11)

Der Elektrodenabstand der Zündkerze muss richtig eingestellt sein und an der Zündkerze dürfen sich keine Ablagerungen befinden, um eine korrekte Funktion des Motors zu gewährleisten.

1. Ziehen Sie das Endstück des Kabels von der Zündkerze ab.
2. Beseitigen Sie Verunreinigungen, die sich in der Nähe des Fußes der Zündkerze befinden.
3. Demontieren Sie die Zündkerze mithilfe des mitgelieferten Steckschlüssels.
4. Führen Sie eine Sichtkontrolle der Zündkerze durch. Entfernen Sie Kohlenstoffablagerungen mithilfe einer Drahtbürste.
5. Kontrollieren Sie die Färbung am Oberteil der Zündkerze. Standardmäßig sollte eine hellbraune Färbung vorliegen.

6. Kontrollieren Sie den Elektrodenabstand der Zündkerze. Ein akzeptabler Abstand liegt im Bereich von 0,6 bis 0,7 mm.

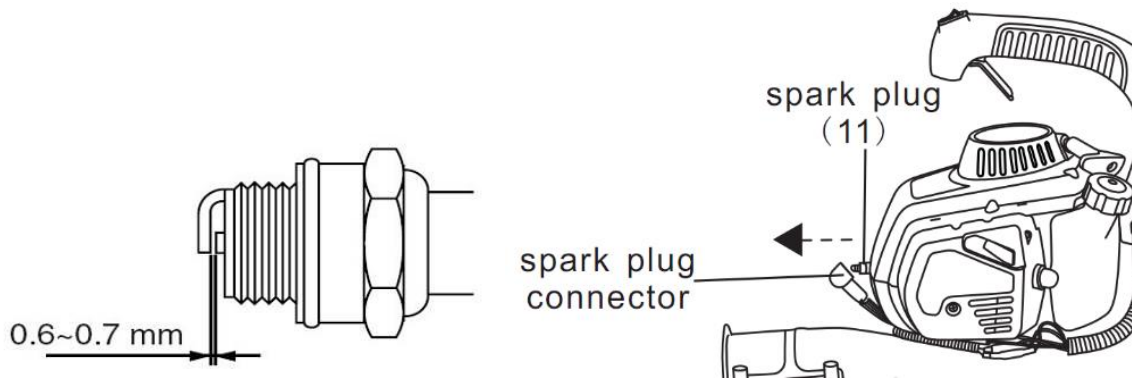


Abb. 11

7. Schrauben Sie die Zündkerze vorsichtig von Hand ein.
8. Sobald die Zündkerze richtig eingeschraubt ist, ziehen Sie sie mit dem Schlüssel fest.
9. Bringen Sie das Kabelendstück wieder an der Zündkerze an.

Reinigung

1. Halten Sie das Gerät sauber. Das Äußere des Gerätes können Sie mit einem feinen Lappen, bei Bedarf auch mit einem feinen Reinigungsmittel säubern. Reinigen Sie das Gerät niemals mit Wasser, da dies zu einer Beschädigung von Teilen im Inneren führen könnte.
2. Einige Pflegeprodukte und Lösungsmittel können Kunststoffteile schädigen, da sie Benzol, Trichlorethylen, Chloride oder Ammoniak enthalten.
3. Achten Sie insbesondere darauf, dass die Belüftungseingänge und -ausgänge durchlässig bleiben. Um die inneren Teile sauber zu halten, reicht es in der Regel aus, sie mit einer feinen Bürste und anschließend mit Druckluft zu reinigen.
4. Verwenden Sie bei der Reinigung einen Augenschutz.

Entleeren des Kraftstofftanks

1. Schrauben Sie den Deckel des Kraftstofftanks ab.
2. Lassen Sie sämtlichen Kraftstoff in einen geeigneten Behälter ab.
3. Drücken Sie die Kraftstoffpumpe mehrmals, um den restlichen Kraftstoff in den Kraftstofftank zu pressen.
4. Füllen Sie nochmals Kraftstoff nach.
5. Stellen Sie die Maschine auf eine ebene und stabile Oberfläche.
6. Schrauben Sie den Deckel des Kraftstofftanks wieder zu.

Vergaser

Der Vergaser wurde vom Hersteller eingestellt. Sollte eine nachträgliche Einstellung notwendig sein, kontaktieren Sie bitte eine autorisierte Kundendienstwerkstatt oder einen qualifizierten Mechaniker. Versuchen Sie nicht, diese Einstellung selbst durchzuführen.

REPARATUREN

Die Maschine sollte nur von einem autorisierten Kundendienstzentrum repariert werden.

Problem	Kontrolle	Zustand	Ursache	Lösung	
Der Motor stoppt oder lässt sich nur schwer oder gar nicht starten	Kraftstoff im Vergaser	Es gelangt kein Kraftstoff in den Vergaser	Verstopfung des Kraftstofffilters	Reinigung oder Austausch durchführen	
			Die Kraftstoffzuleitung ist verstopft	Reinigung oder Austausch durchführen	
			Vergaser	Beim örtlichen Händler nachfragen	
	Kraftstoff im Zylinder	Es gelangt kein Kraftstoff in den Zylinder	Im Auspuffgas ist Kraftstoff enthalten	Vergaser	Beim örtlichen Händler nachfragen
				Das Kraftstoffgemisch ist zu „fett“	Drosselklappe öffnen
					Luftfilter reinigen oder austauschen
	Funken an den Zündkerzen elektroden	Kein Funke	Kein Funke	Schalter ist in Stellung „STOP“	Schalter in die Stellung „I“ (Motorbetrieb) bringen
				Elektrisches Problem	Beim örtlichen Händler nachfragen
				Schalter ausgeschaltet	
	Funken an den Zündkerzen elektroden	Kein Funke	Kein Funke	Falscher Elektrodenabstand	Abstand auf 0,6 bis 0,7 mm einstellen,
				Elektroden sind verunreinigt	Reinigung oder Austausch durchführen
				Elektroden sind mit Kraftstoff verunreinigt	Reinigung oder Austausch durchführen
Defekte Zündkerze				Zündkerze austauschen	
Der Motor läuft, aber	Luftfilter	Verschmutzter Luftfilter	Normaler Verschleiß	Reinigung oder Austausch	

wird langsamer oder beschleunigt nicht richtig				durchführen
	Kraftstofffilter	Verschmutzter Kraftstofffilter	Verunreinigungen oder Rückstände im Kraftstoff	Austauschen
	Zündkerze	Verschmutzte oder abgenutzte Zündkerze	Normaler Verschleiß	Reinigung, Einstellung oder Austausch durchführen
Motor reagiert nicht	N/A	N/A	Internes Motorproblem	Beim örtlichen Händler nachfragen

LAGERUNG

Zum Transport des Gerätes mit einem Fahrzeug leeren Sie zuerst vollständig den Kraftstofftank, um ein Austreten von Kraftstoff zu verhindern.

Lagern Sie das Gerät, die Bedienungsanleitung sowie etwaiges Zubehör in der Originalverpackung. So haben Sie alle benötigten Informationen und Teile stets zur Hand.

Verpacken Sie das Gerät ordnungsgemäß oder verwenden Sie die Originalverpackung, um Beschädigungen beim Transport zu vermeiden.

Lagern Sie das Gerät mit leerem Kraftstofftank an einem trockenen und ordnungsgemäß belüfteten Ort. Lagern Sie keinen Kraftstoff neben dem Gerät.

Prevod originalnih navodil

RPBV 26

Bencinski sesalnik/puhalnik



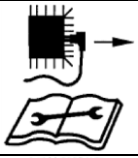
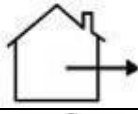



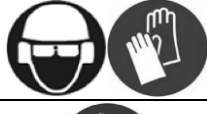


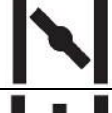

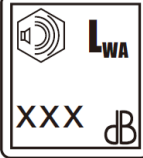
Proizvajalec:

GARLAND distributor, s.r.o., Hradecká 1136, 50601 Jičín, Češka

OPIS OZNAK

Namen teh navodil je opozoriti na morebitne nevarnosti. Dobro morate slediti varnostnim simbolom in njihovi razlagi. Sama opozorila niso dovolj, da bi preprečili nevarnost in ne nadomeščajo pravilno in varno uporabo naprave.

	<p>Ta oznaka pred tekstom označuje nevarnost, svarilo ali nujnost varnostnih ukrepov. Neupoštevanje tega opozorila lahko privede do vaših poškodb ali poškodb drugih oseb. Da bi zmanjšali tveganje poškodb, požara ali električnega udara, vedno upoštevajte navedena opozorila.</p>
	<p>Preberite navodila za uporabo. Pred vsako uporabo preberite ustrezno poglavje iz navodil.</p>
	<p>Upoštevajte vse evropske standarde za ta izdelek.</p>
	<p>Bodite pozorni na sestavo zmesi pri rokovanju z gorivom in mazivi!</p>
	<p>Nevarnost poškodb zaradi letečih predmetov! Pazite na odbite predmete. LETEČI PREDMETI LAHKO POVZROČIJO RESNE POŠKODBE OSEB OPOZORILO: Pazite, da bo izhodna odprtina pihalnika vedno čista. Pihalnika nikoli ne usmerjajte proti sebi ali drugim osebam. Pihalnik lahko odmeče predmete. Naprave ne uporabljajte brez ustrezno pritrjenih orodij in zaščitnih pokrovov. OSEBE V BLIŽINI DRŽITE NA VARNI RAZDALJI! OPOZORILO: Vse osebe, predvsem otroke in živali, držite v varni razdalji vsaj 15 m od delovnega območja.</p>
	<p>Vrtljive lopatice pihalnika lahko povzročijo resne poškodbe. OPOZORILO: Pred montažo ali zamenjavo cevi pihalnika, pred čiščenjem ali vzdrževanjem, vedno ustavite motor in počakajte, da se popolnoma ustavi.</p>
	<p>Zagon motorja ustvarja iskre. Iskrenje lahko povzroči vžig vnetljivih plinov v bližini motorja.</p>
	<p>V motorju je ustvarjen ogljikov monoksid, kar je brezbarven strupen plin brez vonja. Vdihavanje ogljikovega monoksida lahko povzroči fizično slabost, nezavest ali celo smrt.</p>

	Pred montažo, vzdrževanjem ali čiščenjem vedno ustavite motor in izklopite kabel vžigalne svečke.
	Namenjeno le zunanji uporabi.
	Ne izpostavljate te naprave dežju.
	V bližini te naprave je strogo prepovedano kaditi ali uporabljati odprti ogenj!
	Zelo vroča površina. Ne dotikajte se vročega izpuha, menjalnika ali cilindra, to lahko povzroči opekline kože. Ti deli so med uporabo zelo vroči in ostanejo vroči tudi nekaj časa po ustavitvi motorja.
	Med delom s to napravo uporabite zaščito sluha, vida in glave, ter tudi ustrezne rokavice.
	Med uporabo tega orodja vedno nosite delovne čevlje s protizdrsni podplatom.
	Pred uporabo stisnite 6krat črpalko goriva, da zagotovite vstop goriva v motor.
	Zaprta dušilka (položaj hladnega zagona).
	Odprta dušilka (položaj med delovanjem).
	Garantirana raven zvočne moči.

VARNOSTNA OPOZORILA

OPOZORILO

PRED UPORABO PRITRDITE CEV PIHALNIKA.

Otroci morajo biti pod nadzorom, s čimer je zagotovljeno, da se ne bodo igrali s to napravo.

Naprava ni primerna za otroke.

Priporočeno je uporabljati napravo le v primernem dnevnem času - ne uporabite je zgodaj zjutraj ali pozno zvečer, ker hrup lahko moti ostale ljudi. Naveden čas upoštevajte v lokalnih predpisih.

Napravo uporabljajte z najnižjo možno hitrostjo motorja.

- Pred uporabo pihalnika za odstranitev umazanije uporabite grablje in metlo.
- V prašnem okolju rahlo navlažite površino, ali uporabite razpršilno napravo, če jo imate na razpolago.
- Priporočamo uporabo maksimalnega podaljška cevi pihalnika, da lahko delujete čim bližje tlom.
- Pazite na otroke, živali in uporabite napravo na varen način.

PRED ZAČETKOM DELA

- Pazljivo preberite navodila. Seznanite se z vsemi krmilnimi elementi in s pravilno uporabo naprave.
- Pred uporabo preverite napravo. Zamenjajte poškodovane dele. Preverite tesnjenje in zagotovite, da so vsi pritrdilni elementi na mestu. Neupoštevanje teh varnostnih ukrepov lahko povzroči poškodbe upravljavca ali ljudi v okolici, ter tudi poškodbo opreme.
- Pazite, da ne povzročite poškodb glave, rok ali nog.
- Preprečite dostop otrok, živali in nepooblaščenih oseb. Otroci, živali in druge osebe naj so v varni razdalji vsaj **15 m** od delovnega območja. Tudi na tej razdalji še vedno obstaja tveganje poškodb zaradi odmetanih predmetov. Osebe v bližini morajo uporabiti zaščito vida. Če se k vam kdo bliža, ustavite motor.

VARNOSTNA OPOZORILA GLEDE BENCINSKIH MOTORJEV

OPOZORILO: Gorivo (bencin) je zelo vnetljivo in izhlapi so vnetljivi. Zato upoštevajte sledeče varnostne ukrepe:

- Gorivo shranjujte le v posebej zasnovanih in odobrenih posodah, ki so namenjene tej vrsti tekočine.
- V bližini razlitega goriva naj ni vir vžiga. Motorja ne zaženite, dokler se ne razprši hlapov goriva.
- Pred dolivanjem goriva vedno ustavite motor in počakajte, da se ohladi. Nikoli ne odstranite pokrovčka in ne nalivajte goriva, medtem ko je motor še vroč. Nikoli ne uporabljajte tega orodja brez ustrezno nameščenega pokrova rezervoarja goriva. Počasi odvijajte pokrov goriva, da se sprost notranji tlak iz posode.
- Gorivo polnite na čistem in dobro zračenem zunanjem prostoru, kjer niso viri iskrenja in vžiga. Po ustavitvi motorja počasi odvijte pokrovček posode za gorivo. Pri dolivanju goriva ne kadite. Razlit bencin vedno takoj obrišite.
- Pred zagonom motorja premestite napravo vsaj 15 m stran od shranjenega goriva. Pri dolivanju goriva in pri uporabi naprave ne kadite in ne bližajte se virom vžiga.

MED DELOM

Nikoli ne zaganjajte motorja v zaprtem prostoru znotraj zgradbe. Vdihavanje izpušnih plinov lahko povzroči smrt. Uporabite to napravo zunaj na dobro prezračenih območjih.

- Delajte na prostem.
- Med delom s to napravo uporabite varnostna in zaščitna oblačila, očala in zaščito sluha. Če delate v prašnem okolju, uporabite proti prašno masko ali respirator. Priporočamo delo v oblačilih z dolgimi rokavi.
- Nikoli ne uporabljajte naprave brez zaščitnega ohišja. Pri delu s to napravo vedno uporabite cev pihalnika.
- Pred vzdrževanjem ugasnite motor in odklopite kabel vžigalne svečke. Popravila, montaža ali odstranitev cev pihalnika. Naprava mora biti ustavljena in rotor se ne sme vrteti, da se prepreči stik z vrtljivimi lopaticami.
- Preprečite nehoten zagon. Pri vsaki uporabi zaganjalnika se postavite v delovni položaj. Pri zagonu motorja mora biti upravljalac in naprava v stabilni poziciji.
- Ne preobremenjujte se, vedno pazite na ravnotežje in pravilno telesno držo.
- Ne dotikajte se motorja ali glušnika izpuha. Ti deli so med delovanjem motorja zelo vroči. Deli ostanejo vroči tudi po ustavitvi motorja.
- Ne uporabite te naprave z ohlapnimi ali poškodovanimi deli. Pred nadaljnjo uporabo poskrbite za vsa nujna popravila.
- Med popravili in vzdrževanjem naprave uporabite le originalne dele od proizvajalca. Te dele lahko kupite pri pooblaščenem prodajalcu. Ne uporabljajte neoriginalnih delov, dodatne opreme ali orodij. V takem primeru lahko pride do resnih poškodb upravljalca. Ali do poškodb naprave in razveljavitve garancije.
- Roke in noge držite v varni razdalji od vseh vrtečih se delov. Ne dotikajte se rotorja in ne skušajte ga ustaviti.
- Nikoli ne uporabljate te naprave za škropljenje kemikalij, gnojil, ali drugih snovi, ki vsebujejo strupene snovi.
- Nikoli ne usmerjajte naprave proti drugim osebam ali živalim. Nikoli ne usmerjajte naprave proti oknom. Vedno pihajte umazanijo v smeri od ljudi, živali, oken in trdnih predmetov, kot drevesa, vozila, stene, in podobno.

DRUGA VARNOSTNA OPOZORILA

- Pred shranjevanjem ali prevozom naprave pustite motor, da se ohladi in med prevozom napravo previdno pritrdite.
- Napravo hranite na suhem mestu. Napravo zaklenite in namestite na visoko polico, da preprečite nepooblaščen uporabo ali poškodbe. Napravo hranite izven dosega otrok.
- Na napravo nikoli ne brizgajte vode ali drugih tekočin. Ročaji te naprave naj so vedno čisti in suhi. Po vsaki uporabi napravo očistite.

- Pred vzdrževanjem ali delom s premičnimi deli vedno izklopite kabel vžigalne svečke.
- Pri delu s to napravo ne uporabljajte gumijastih rokavic ali drugih izoliranih rokavic, da preprečite statične izpusti.
- Ne nosite ohlapnih oblačil, nakita, šalov, in podobnih dodatkov, da zmanjšate tveganje poškodb zaradi predmetov, ki se lahko ujamejo v vrtečih delih naprave. Če imate dolge lasje jih zavežite v čop nad ramo.
- To napravo uporabljajte le v dnevni svetlobi ali pri kvalitetni razsvetljavi.
- Zunanje površine naprave zaščitite pred oljem, gorivom in umazanijami.
- Ne obremenjujte te naprave. Najboljše rezultate dosežete, če napravo uporabljate v skladu z njenim namenom in s temi navodili.
- Med delom napravo vedno držite čvrsto z obema rokama.
- V odprtine naprave ne vlagajte nobenih predmetov. Ne uporabljajte te naprave z dodatki, ki lahko omejijo pretok zraka.
- Ne uporabljajte motorja v višji hitrosti, kot je nujno za določeno delo. Če naprava ni v uporabi, motor naj ne deluje v visoki hitrosti.
- Motor vedno ustavite, če prenehate z delom ali če se premikate na drugo delovno območje.
- Preprečite stik motorja in glušnika izpuha z travo, listjem, veliko količino maziva in nakopičenim ogljikom, da preprečite nevarnost požara.
- Naprave nikoli ne shranjujte v zaprtih prostorih v kolikor rezervoar goriva ni popolnoma prazen, saj hlapi goriva lahko pridejo v stik z odprtim ognjem (kontrolni plamen) ali iskrami (stikala, električni motorji, in podobno).
- Ta navodila hranite na varnem mestu. Pogosto jih berite in uporabite jih za usposabljanje ljudi, ki bodo delali s to napravo. Če boste to orodje sposojali drugim, jim posredujte tudi ta navodila.
- **POSEBNO OPOZORILO:** Vpliv vibracij pri daljši uporabi te naprave lahko povzroči poškodbe krvnih žil ali živcev v prstih, rokah in sklopih, predvsem oseb, ki so nagnjeni k motnjam krvnega obtoka ali nenormalnim otekanjem. Dolgoročna uporaba te naprave v hladnem vremenu je povezana z poškodbo krvnih žil drugače zdravih oseb. Če opazite simptome kot so otrplost, bolečina, izguba moči, sprememba barve ali strukture kože, ali izguba občutljivosti v prstih, rokah ali sklopih, prenehajte z uporabo naprave in poiščite zdravniško pomoč. Antivibracijski sistem ne zagotavlja odstranitve teh problemov. Uporabniki, ki redno delajo s to napravo, morajo pazljivo spremljati svoje zdravstveno stanje.

NAMENJENA UPORABA

Ta naprava je narejena za uporabo izključno skladno s opisom in varnostnimi navodili iz teh navodil za uporabo.

- za zasebno rabo
- za sesanje in čiščenje listov in prahu.
- za kopičenje suhega listja s pihanjem ali izpihovanje materiala iz težko dostopnih mest.

Uporaba tega orodja za kakršenkoli drug namen ni dovoljena.

Uporabnik je odgovoren za vse poškodbe.

Napravo uporabite samo v tehničnem stanju, v katerem ste ga dobili od proizvajalca.

Proizvajalec ni odgovoren za škodo, ki je bila povzročena z dodatnimi konstrukcijskimi popravki na napravi.

Tehnični podatki

Model	RPBV 26
Tip zagona	Ročni vijačni zaganjalnik
Teža naprave	4,3 kg
Volumen rezervoarja goriva	0,46 l
Tip motorja	Zračno hlajen, dvotaktni
Prostornina	26 cm ³
Maks. nadmorska višina	1.000 m
Maks.delovna temperatura	40 °C
Vrtljaji prostega teka	3 000 min ⁻¹ ±200 min ⁻¹
Maks. moč motorja	0,75 kW / 8 000 min ⁻¹
Maksimalni vrtljaji motorja	10.000 min ⁻¹
Mešalno razmerje goriva	40 : 1
Vrednost vibracij	Max.: a _{hev} : 5,428 m/s ² , K = 1,5 m/s ²
Raven zvočnega tlaka: L _{PA}	L _{PA} = 98,6 dB (A), K = 3 dB (A)
Raven zvočne moči: L _{WA}	L _{WA} = 109,6 dB (A), K = 2,26 dB (A)

Informacije o hrupu

Merjene vrednosti hrupa so določene v skladu s standardom EN 15503:2009+A2:2015.

Te vrednosti hrupa predstavljajo ravni emisij in niso nujno varne delovne vrednosti. Čeprav obstaja razmerje med nivojem emisij in izpostavljenosti, teh vrednosti ni mogoče uporabiti za zanesljivo ugotavljanje, ali je potrebno nadaljnje ukrepanje. Dejavniki, ki vplivajo na dejansko raven izpostavljenosti zaposlenega vključujejo značilnosti delovnega prostora in druge vire hrupa kot na primer število strojev in drugih povezanih procesov ter čas, ko je operator hrupu izpostavljen. Dovoljena stopnja izpostavljenosti hrupu se lahko v različnih državah razlikuje. Ta informacija služi uporabniku k oceni nevarnosti in tveganj povezanih z hrupom.

Uporabite zaščito za sluh!

Skupne vrednosti vibracij (prostorska vektorska vsota) je določena glede na EN 15503:2009+A2:2015:

Stopnja emisij vibracij, ki je navedena v tem listu, je bila izmerjena v skladu s standardiziranim preizkusom, določenim v EN 15503:2009+A2:2015 in se lahko uporabi za primerjavo enega orodja z drugim.

Uporablja se lahko za predhodno oceno izpostavljenosti.

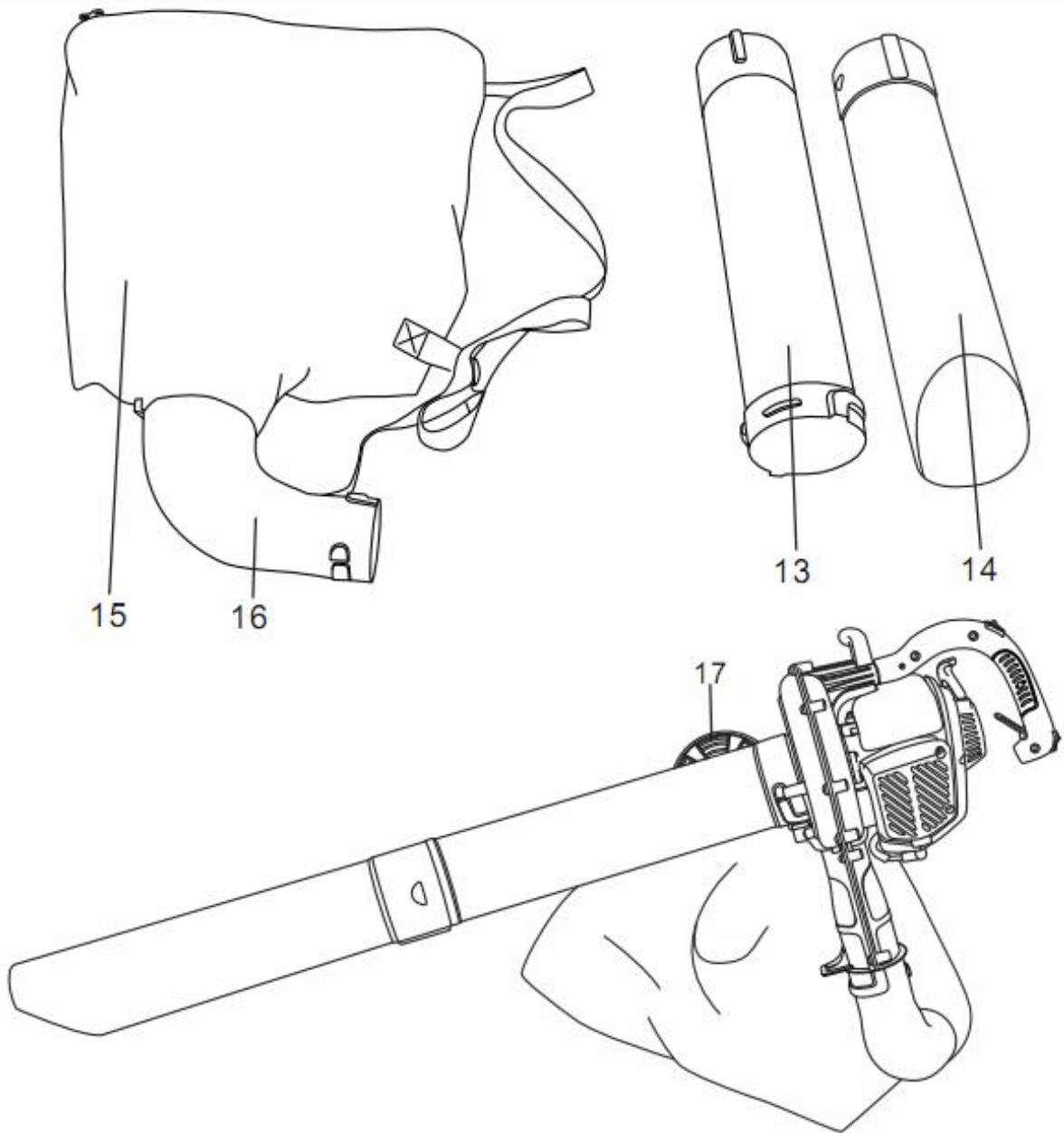
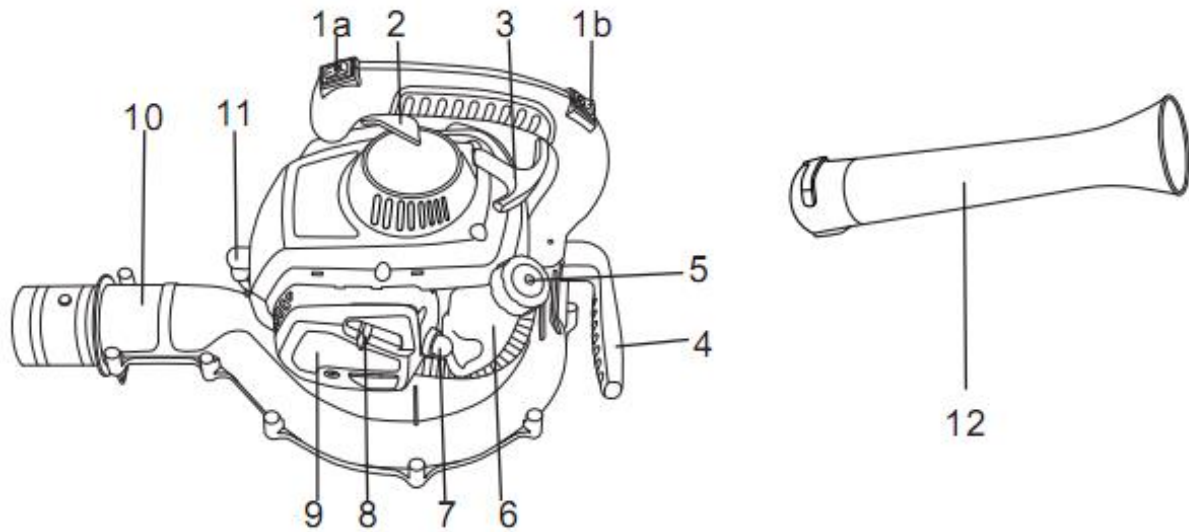
Naveden nivo vibracij določa glavno uporabo orodja. Če se pa naprava uporablja za različna dela z drugimi dodatki, ali če ni pravilno vzdrževana, je lahko nivo vibracij drugačen. To lahko veliko poveča nivo izpostavljenosti v skupnem delovnem času.

Pri ocenjevanju ravni izpostavljenosti vibracijam je treba upoštevati tudi čas, ko je orodje izklopljeno, ali ko je zagnano, vendar ne deluje. To lahko veliko zmanjša nivo izpostavljenosti v skupnem delovnem času.

Določite dodatne varnostne ukrepe, da zaščitite upravljavca pred učinki vibracij, kot so: vzdrževanje orodij in dodatkov, vzdrževanje toplih rok, organizacija delovnih navad.

OPIS STROJA

1	Stikalo za vklop/izklop (1a, 1b)	2	Ročica plina
3	Ročaj zaganjalnika	4	Pomožni ročaj
5	Pokrov rezervoarja goriva	6	Rezervoar za gorivo
7	Črpalka goriva	8	Ročica dušilke
9	Pokrov zračnega filtra	10	Priključitev cevi
11	Vžigalna svečka	12	Cev pihala
13	Zgornja sesalna cev	14	Spodnja sesalna cev
15	Vrečka za umazanije	16	Sklop cevi vrečke
17	Stikalo na strani sesalnika		



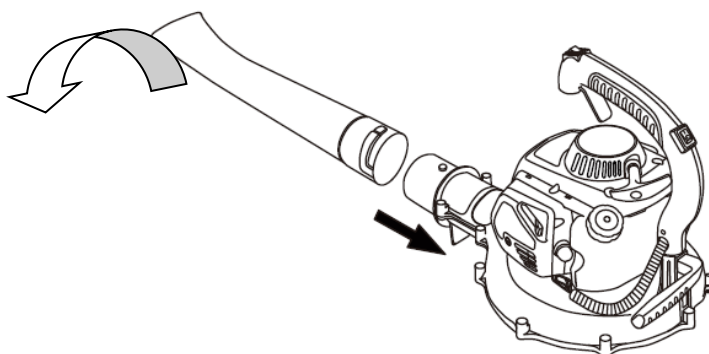
Slika 1

MONTAŽA

OPOZORILO: Pred uporabo te naprave se prosim seznanite s krmilnimi elementi, preberite cela navodila in posvetite posebno pozornost varnostnim predpisom in navodilom za uporabo.

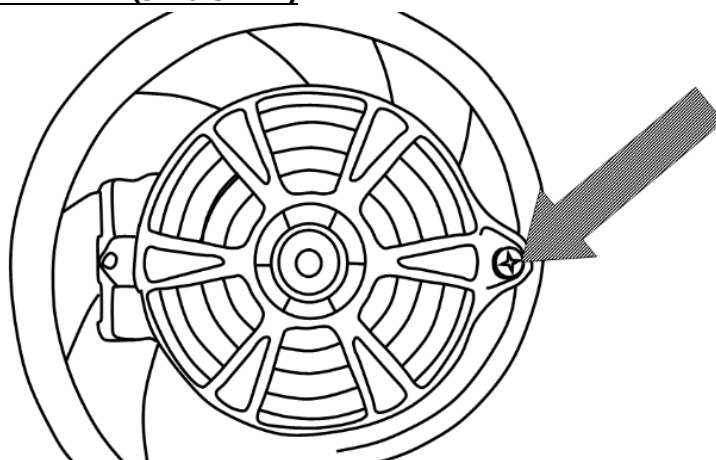
MONTAŽA CEVI PIHALNIKA (slika 2)

1. Hitro šobo pritrdite na zgornjo cev pihalnika tako, da poravnate dvignjene izbokline na zgornji cevi. Povežite jih skupaj in zavrtite, da zategnete. (Slika 2)
2. Če želite odstraniti cev pihalnika, zavrtite cev, da jo sprostite, in jo potem odstranite iz izpuha pihalnika.

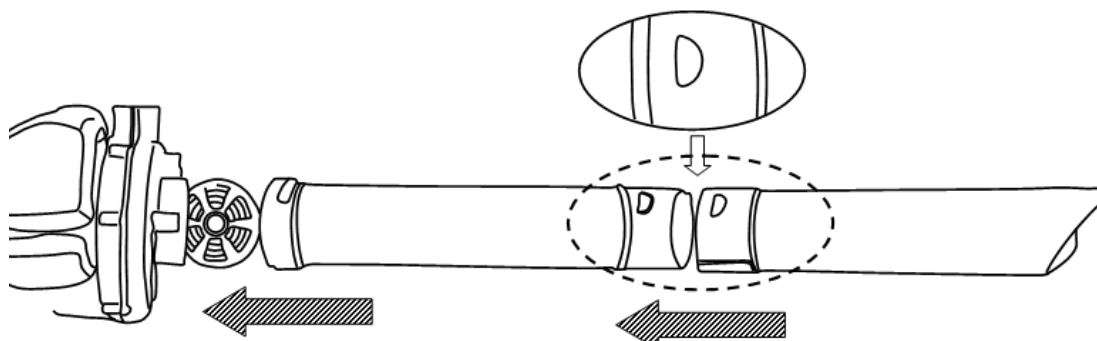


Slika 2

MONTAŽA CEVI PIHALNIKA (slika 3 in 4)



Slika 3

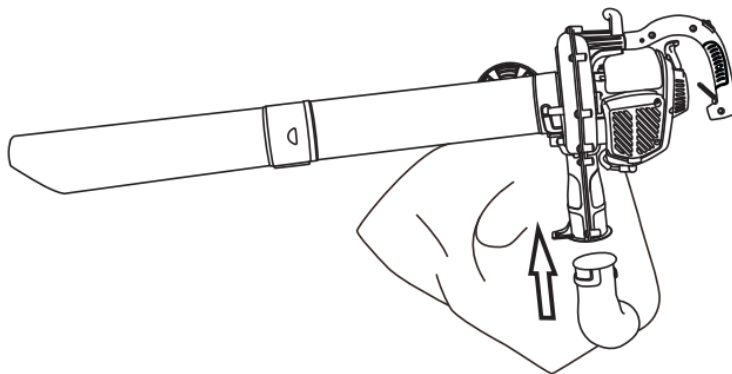


Slika 4

1. Pritisnite na izboklino pokrova s križnim izvijačem in odvijte vijak pokrova, da odprete vhodni pokrov sesalnika. (Slika 3)
2. Povežite zgornjo in spodnjo cev tako, da poravnate izbokline s pripadajočimi luknjami na zgornji cevi sesalnika, iz dveh cevi postane ena.
3. Poravnajte izbokline na orodju s sklopom cev. Obrnite cev, da jo zategnete.

MONTAŽA SBIRALNE VREČKE SESALNIKA (slika 5)

Na napravo pritrdite zglob cevi vrečke (16). Prepričajte se, da je zglob pravilno pritrjen.



Slika 5

UPORABA

Pred uporabo

Pred uporabo naprave vedno pazljivo preberite navodila za uporabo, napravo preverite.

OPOZORILO!

Ta pihalnik je opremljen z dvotaktnim motorjem, zato ni potrebno posamezno dolivanje olja. Dopolnjujte olje mešano z gorivom, kot opisano v sledečem poglavju.

Polnjenje goriva

GORIVO: uporabite zmes bencina in olja v razmerju 40: 1

1. Uporabite svež neosvinčen bencin. Uporabiti morate 100% sintetično olje namenjeno za zelo obremenjene dvotaktne motorje.
2. Zmešajte bencin in olje v odobreni posodi. Nikoli ne mešajte goriva neposredno v posodi za gorivo.
3. Postavite napravo na tla v navpično lego ali na čvrsto delovno mizo in odstranite vse umazanije v okolici pokrova rezervoarja za gorivo.
4. Odvijte pokrov rezervoarja in z pomočjo lijaka nalijte zmes goriva v rezervoar.
5. Pazite, da goriva ne razlijete. Če gorivo razlijete, obrišite vse s čisto krpo.
6. Motor zaženite vsaj tri metre stran od mesta, kje ste dolivali gorivo.

Tveganje požara in opeklin

- Pri ravnanju z bencinom bodite zelo previdni! Gorivo je zelo vnetljivo.
- Nikoli ne polnite motorja z gorivom, če so poškodovani deli sistema goriva, ali če gorivo pušča.
- Nikoli ne odstranjujte pokrovčka rezervoarja goriva in ne dolivajte bencina, ko motor deluje ali ko je motor vroč. Pred dolivanjem goriva pustite, da se motor dobro ohladi.
- Nikoli ne kadite, ali ne imejte odprtega ognja v bližini posod z gorivom.
- Gorivo vedno premeščajte in hranite v odobrenih posodah.
- V bližini glušnika izpuha ne hranite vnetljivih materialov.

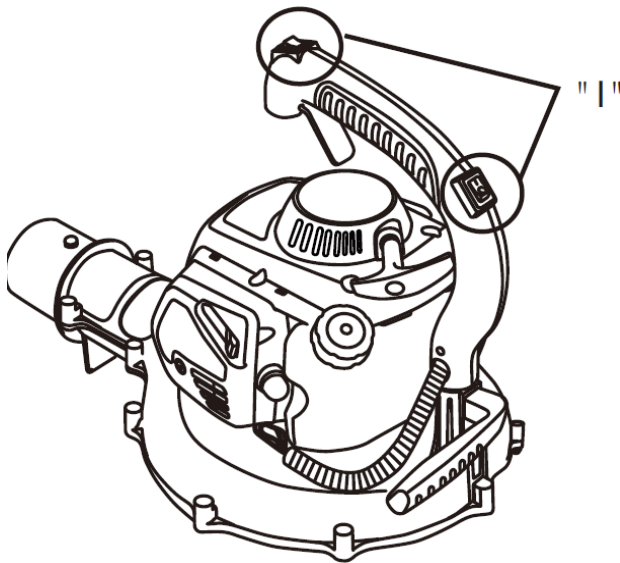
- Nikoli ne uporabljajte te naprave s slabim glušnikom izpuha.
- Nikoli ne uporabljajte te naprave, če ni pravilno sestavljena in v dobrem stanju.
- Ne uporabljajte bencina, ki vsebuje etanol ali metanol, saj lahko poškodujete dele motorja.
- Zmešajte le toliko goriva, koliko ga boste potrebovali za delo.

Zagon motorja

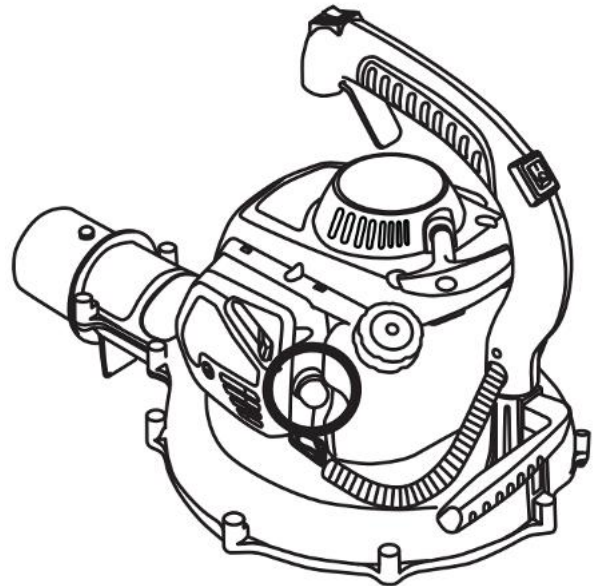
OPOZORILO!

Zagotovite, da na delovni površini ni drugih oseb, drugače obstaja nevarnost poškodb na zdravju.

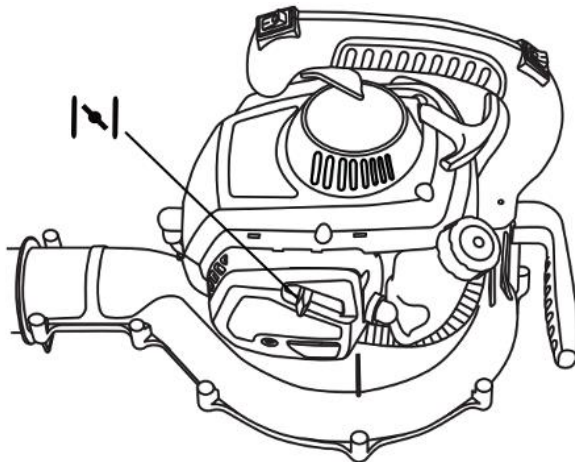
Pri zagonu postavite pihalnik na ravno in prazno površino.



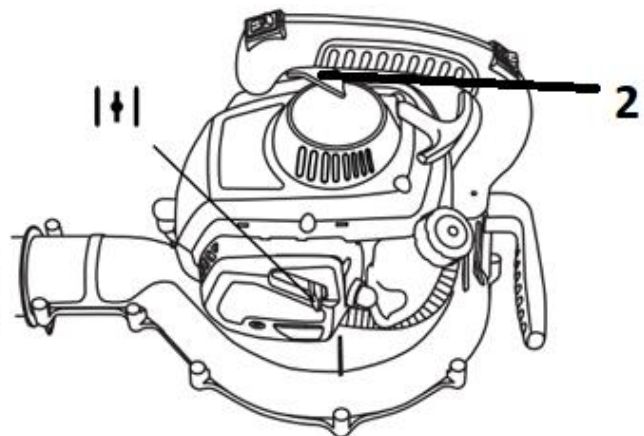
Slika 4




Slika 5



Slika 6




Slika 7

1. Nastavite stikalo motorja v pozicijo »I«. (Slika 4)
2. Večkrat pritisnite črpalko za gorivo, dokler se ne napolni z gorivom. (Slika 5)
3. Če zaganjate hladen motor, nastavite ročico dušilca v pozicijo  (slika 6). Če zaganjate


ogret motor, nastavite ročico dušilca v pozicijo delovanja motorja . (Slika 7)

4. Počasi potegnite ročico zagona, dokler ne počutite upora, nato potegnite močno. Z roko počasi vrnite ročico zagona v prvotni položaj.

Opomba: Pri prvem zagonu motorja. Na začetku pri poganjanju motorja morate narediti več poskusov, dokler gorivo ne pride v rezervoar motorja.

5. Po zagonu motorja prestavite dušilko v položaj motorja v teku  (slika 7).
6. Po zagonu motorja uporabite ročico plina (2) (slika 7) in pred obremenitvijo motorja pustite motor zagnan 2 do 3 minute, da se segreje.

Zagon segretega motorja:

1. Nastavite ročico uplinjača v pozicijo  »RUN«.
2. Večkrat potegnite ročico zagona, dokler se motor ne zažene.

Ustavitev motorja

1. Sprostite ročico plina.
2. Nastavite stikalo v pozicijo »STOP«. Pred ustavitvijo motorja ga pustite nekaj časa v prostem teku.

V nujnih primerih nastavite stikalo v pozicijo »STOP«.

Napravo morate ustaviti v sledečih primerih:

1. Pri spremembi vrtljajev
2. Ko pride do iskrenja
3. V primeru slabega kontakta
4. V primeru visokih vibracij
5. Ko se pojavi plamen ali dim
6. V primeru dežja ali nevihte



Uporaba pihalnika (slika 8)

Pred delom s pihalnikom preverite celo napravo, glušnik izpuha, odprtine za zrak in zračne filtre.

Da bi preprečili razmetavanje nakopičenih odpadkov, pihajte okoli zunanjih robov kupa odpadkov. Nikoli ne pihajte na sredino kupa.

Po uporabi pihalnika ga očistite. Odstranite umazanijo v koš za odpadke.

Uporaba sesalnika (slika 9)

- Namestite vrečko in cev sesalnika.
- Vklopite pihalnik.

Pihalnik premikajte do stran vzdolž zunanjega roba umazanij. Da preprečite zamašitev, cevi sesalnika ne namestite neposredno v umazanijo.



Motor naj bo višje kot vhod cevi sesalnika.

Pri delu na pobočju vedno usmerite sesalno cev navzdol.

Ne sesajte kamnov, stekla, steklenic ali drugih predmetov, ki bi lahko poškodovali upravljalca ali napravo.

Če je sesalna cev zamašena, preden jo počistite, ustavite motor in stikalo premestite v pozicijo »O«.

Odstranite cev sesalnika in odstranite umazanije iz ventilatorja. Odstranite zbiralno vrečko in počistite cev. Da počistite celo dolžino cevi, boste mogoče potrebovali ustrezno palico.

Pred ponovno sestavitvijo cevi se prepričajte, da ste odstranili vse umazanije.

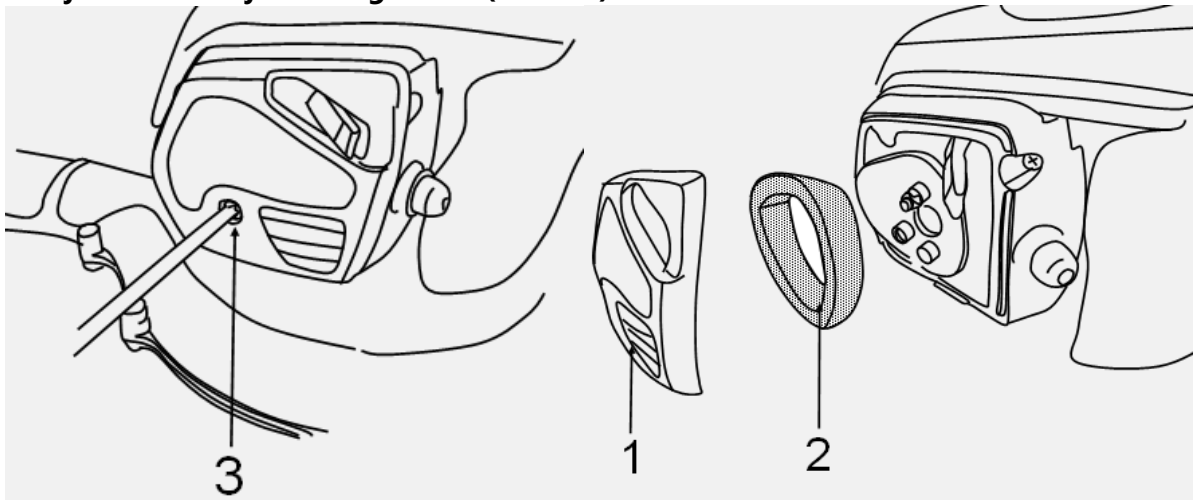
Slika 9

VZDRŽEVANJE

OPOZORILO!

Uporabite le originalne nadomestne dele, dodatke in priključke proizvajalca. Če tega navodila ne upoštevate, lahko povzročite poškodbe oseb ali znižanje delovne moči naprave.

Zamenjava in čiščenje zračnega filtra (slika 10)



Slika 10

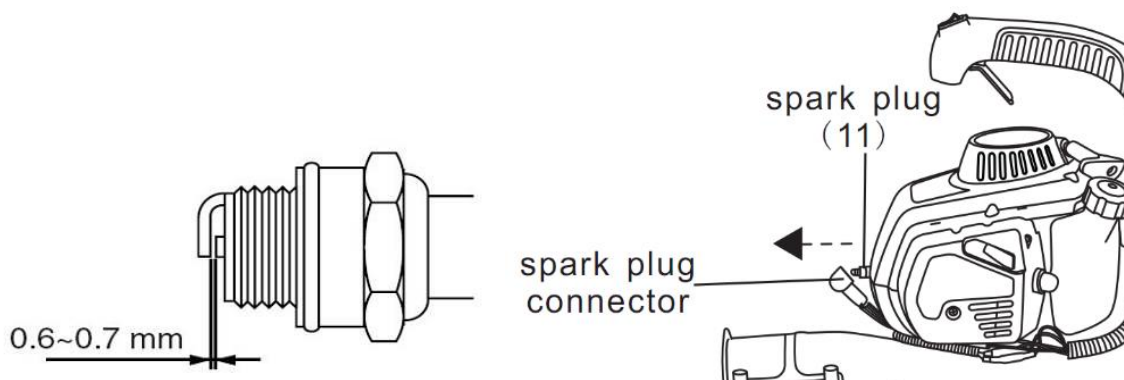
Zračni filter naj bo vedno v dobrem stanju, da zagotovite dolgo življenjsko dobo in pravilno delovanje.

1. Odstranite pokrov zračnega filtra.
2. Odstranite zračni filter in ga počistite v topli raztopini detergenta. Pustite, da se filter posuši. Filter menjajte vsako leto, da zagotovite največjo moč motorja.
3. Vstavite filter nazaj.
4. Namestite nazaj pokrov filtra. Zapah potisnite nazaj v utor in preverite, ali je pokrov pravilno nameščen.

Kontrola vžigalne svečke (slika 11)

Vžigalna svečka mora imeti pravilno nastavljeno režo, na svečki ne sme biti umazanija, sicer ne bo pravilno delovala.

1. Odstranite konec kabla vžigalne svečke.
2. Odstranite umazanije iz okolja vžigalne svečke.
3. Odstranite vžigalno svečko z uporabo dodatnega ključa.
4. Preglejte vžigalno svečko. S kovinsko krtačo odstranite ostanke ogljika.
5. Preverite spremembo barve na zgornjem delu vžigalne svečke. Standardna barva mora biti svetlo rjava.
6. Preverite režo vžigalne svečke. Dopustna reža je med 0,6–0,7 mm.



Slika 11

7. Previdno namestite vžigalno svečko.
8. Ko je vžigalna svečka nameščena, jo privijte s k temu namenjenim ključem.
9. Nazaj namestite tudi kapo vžigalne svečke.

Čiščenje

1. Orodje hranite čisto, zunanost orodja obrišite z vlažno krpo, po potrebi lahko uporabite blago čistilo. Za čiščenje naprave nikoli ne uporabljajte vode, saj bi lahko poškodovali notranje dele naprave.
2. Nekateri izdelki za vzdrževanje in topila lahko poškodujejo plastične dele, med nje štejemo tudi izdelke z benzenom. Trikloroetilen, klorid in amoniak.
3. Pazite predvsem na to, da so prezračevalne odprtine proste. Čiščenje z mehko krtačo in stisnjenim zrakom večinoma zadošča za zadovoljivo čistočo notranjih delov.
4. Pri čiščenju naprave uporabite zaščito vida.

Praznjenje goriva

1. Odstranite pokrov rezervoarja goriva.
2. Izpraznite ves bencin v primerno posodo.
3. Večkrat stisnite črpalko goriva, da v posodo potisnete tudi preostalo gorivo.
4. Ponovno nalijte gorivo.
5. Napravo položite na ravno in stabilno površino.
6. Nazaj privijte pokrov rezervoarja za gorivo.

Uplinjač

Uplinjač prilagaja proizvajalec. Če bodo potrebne spremembe, se obrnite na pooblaščen servis ali kvalificiranega delavca. Te nastavitve ne izvajajte sami.

POPRAVILA

Napravo lahko popravlja samo pooblaščen servis.

Problem	Kontrola	Stanje	Vzrok	Rešitev	
Motor se ustavlja, težko se zaganja ali ga ni možno zagnati	Gorivo v uplinjaču	Gorivo ne pride do uplinjača	Blokiran filter goriva	Počistite ali zamenjajte	
			Dovod goriva je blokiran	Počistite ali zamenjajte	
			Uplinjač	Posvetujte se z vašim prodajalcem	
	Gorivo v valju	Gorivo ne pride do valja	V izpušnih plinih je gorivo	Uplinjač	Posvetujte se z vašim prodajalcem
				Zmes goriva je preveč bogata	Odprite dušilno loputo Počistite ali zamenjajte zračni filter Posvetujte se z vašim prodajalcem
		Iskrenje na elektrodah vžigalne svečke	Brez iskrenja	Stikalo je v pozicijo »STOP«	Nastavite stikalo v pozicijo »I« (zagon)
	Iskrenje na elektrodah vžigalne svečke	Brez iskrenja	Brez iskrenja	Električni problem	Posvetujte se z vašim prodajalcem
				Izklopljeno stikalo	
				Napačna reža elektrod	Nastavite režo na 0,6 - 0,7 mm
				Elektrode so umazane	Počistite ali zamenjajte
	Vžigalna svečka	Umazana ali obrabljena vžigalna svečka	Umazana ali obrabljena vžigalna svečka	Elektrode so umazane od goriva	Počistite ali zamenjajte
				Poškodovana vžigalna svečka	Zamenjajte vžigalno svečko
Motor se obrača, ampak upočasnjuje ali ne pospešuje	Zračni filter	Umazan zračni filter	Normalna obraba	Počistite ali zamenjajte	
	Filter goriva	Umazan filter goriva	Umazanije v gorivu	Zamenjajte	
	Vžigalna svečka	Umazana ali obrabljena vžigalna svečka	Normalna obraba	Počistite, nastavite ali zamenjajte	

Ne pride do zagona motorja	N/A	N/A	Notranji problem motorja	Posvetujte se z vašim prodajalcem
----------------------------	-----	-----	--------------------------	-----------------------------------

SKLADIŠČENJE

Pri transportu orodja v vozilu najprej izpraznite rezervoar goriva, da preprečite puščanje goriva.

Shranite orodja, navodila za uporabo in v primeru potrebe tudi dodatke v originalni embalaži. Na ta način boste vedno imeli pri roki vse potrebne informacije.

Stroj dobro zaščitite, ali uporabite originalno embalažo, da bi se izognili poškodbam med prevozom.

Napravo hranite na suhem in dobro prezračenem prostoru, rezervoar za gorivo naj je vedno prazen. Goriva ne hranite na istem mestu kot napravo.

GARLAND distributor, s.r.o., Hradecká 1136, Jičín, Czech Republic

- CZ prohlašuje výhradně na vlastní zodpovědnost, že níže uvedené zařízení splňuje všechna příslušná ustanovení předmětných předpisů Evropského společenství
- SK prehlasuje nasledujúcu zhodu podľa smernice EU a noriem pre výrobok
- PL deklaruje, że produkt jest zgodny z następującymi dyrektywami UE i normami
- SI izjavlja sledeco skladnost z EU-direktivo in normami za artikel
- HU az EU-irányelv és a vonatkozó szabványok szerinti következo megfeleloségi nyilatkozatot teszi a termékre
- DE erklärt folgende Konformität gemäß EU-Richtline und Normen für den Artikel
- GB hereby declares the following conformity under the EU Directive and standards for the following article
- FR déclare la conformité suivante selon la directive UE et les normes pour l'article
- IT dichiara la seguente conformità secondo le direttive e le normative UE per l'articolo
- HR ovime izjavljuje da postoji skladnost prema EU-smjerni-ca i normama za sljedece artikle

RPBV26

BENZINOVÝ VYSAVAČ-FOUKAČ / BENZINOVÝ VYSÁVAČ-FÚKAČ / SSAWA-DMUCHAWA SPALINOWA / BENCINSKI SESALNIK-PUHALNIK / BENZINES LOMBBSZÍVÓ-FÚVÓ / BENZINSAUGER-BLÄSER / PETROL BLOWER-VACUUM

Výrobní označení / výrobné označenie / Oznaczenie produkcji / Oznaka proizvodnje / Gyártási megnevezés / Produktionsbezeichnung / Production designation / Désignation de production / Designazione di produzione / Oznaka proizvodnje:

SLT26B

2009/105/EC

2014/35/EU

2006/28/EC

2005/32/EC

2014/30/EU

2004/22/EC

1999/5/EC

97/23/EC

90/396/EC

2011/65/EU

89/686/EC_96/58/EC

2006/42/EC

2000/14/EC_2005/88/EC

Hladina akustického výkonu / Poziom mocy akustycznej / Raven zvočne moči / Hangteljesítményszint / Schalleistungspegel / Sound power level / Niveau de puissance sonore / Livello di potenza sonora / Razina zvuka:

naměřená/nameraná/zmierzone/merjeno/mért/gemessen/measured/mesuré/misurato/izmjerena
L_{WA} = 109,6 dB(A)
garantovaná/gwarantowane/zajamčeno/garantált/garantiert/guaranteed/garanti/garantito/zajamčena
L_{WA} = 112 dB(A)
Změřeno v/Namereno v/Mierzzone w/Merjeno na/Mérve/Gemessen bei/Measured at/Mesuré à/Misurato a/Izmjereno u:
IJIangu TUV Product Service Ltd. Shanghai Branch, No. 88 Heng Tong Road, Shanghai 20070, P. R. China

2002/1628

Evropské normy / Európske normy / Normy europejskie / Evropski standardi / Európai szabványok / Europäische Standards / European standards / Normes européennes / Standard europei / Evropski standardi :
EN ISO 12100; EN ISO 14118; EN ISO 13857; EN 1005-3+A1; EN 349+A1; EN ISO 14120; EN ISO 13732-1; EN ISO 14982; EN 15503+A2; ISO 11094; EN ISO 3744; EN ISO 3767-1; EN ISO 3767-3; EN 1032+A1

Jičín, 10.12. 2018

Vladek Trenka, jednatel

Osoba pověřená kompletací technické dokumentace / Osoba poverená kompletáciou technickej dokumentácie / Nazwisko i adres osoby upoważnionej do sporządzenia dokumentacji technicznej / Ime in naslov osebe, pooblašcene za sestavo tehnicne dokumentacije / A műszaki dokumentáció összeállítására jogosult személy neve és címe / Name und Adresse der Person, die berechtigt ist, die technische Datei zu erstellen / Name and address of the person authorised to compile the technical file / Nom et adresse de la personne autorisée à établir le dossier technique / Nome e indirizzo della persona autorizzata a compilare il file tecnico / Ime i adresa osebe ovlaštene za sestavljanje tehnicke dokumentacije: Ing. Petr Vrána, kancelář - 61400 Brno, Proškovovo nám. 21, Czech Republic