

ORIGINÁLNÍ (PŮVODNÍ) NÁVOD K OBSLUZE

RECS 2440

Elektrická řetězová pila



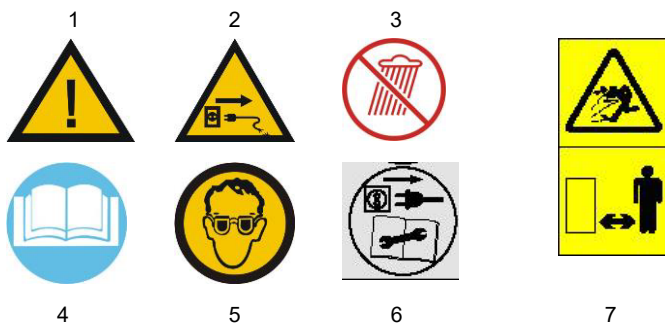
Výrobce:

GARLAND distributor, s.r.o., Šturmová 1307, 50601 Jičín, Česká republika

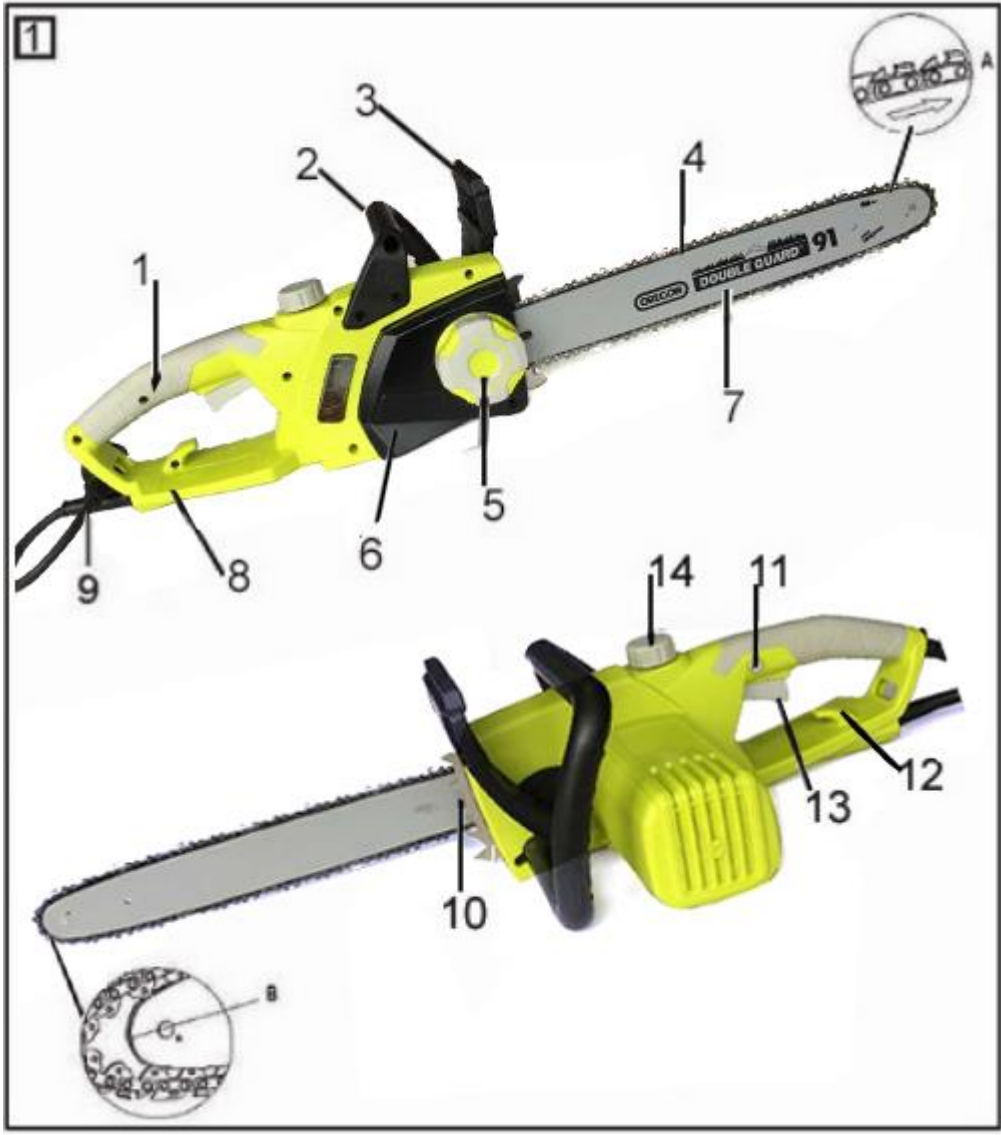
Technické údaje

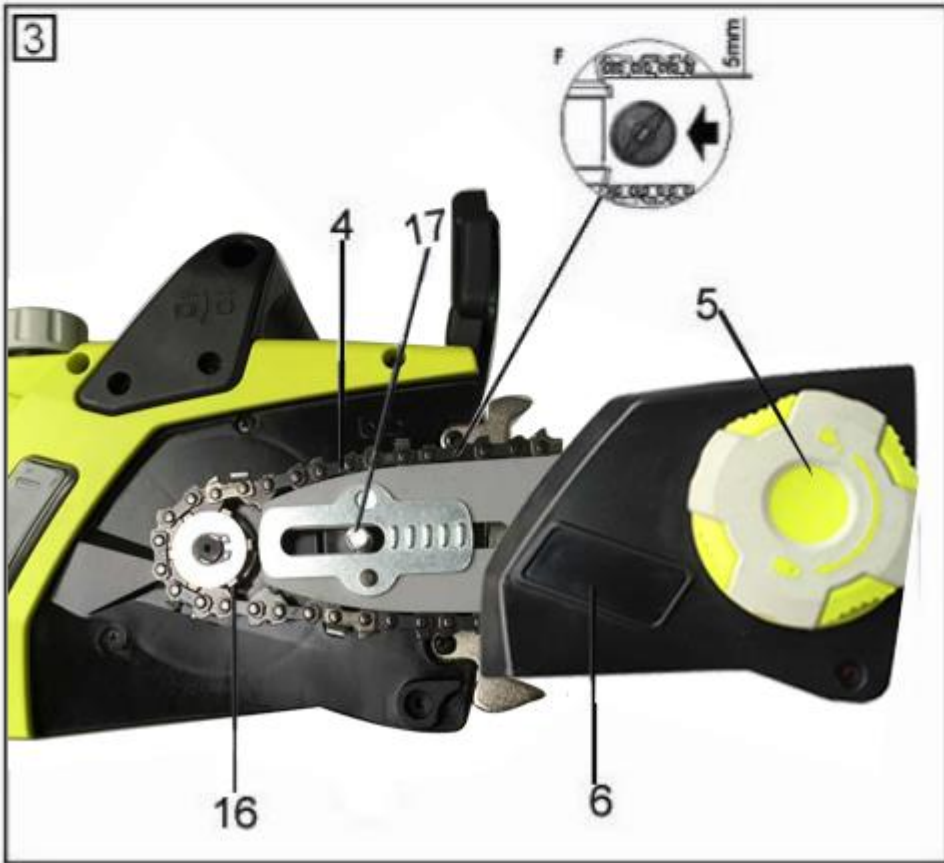
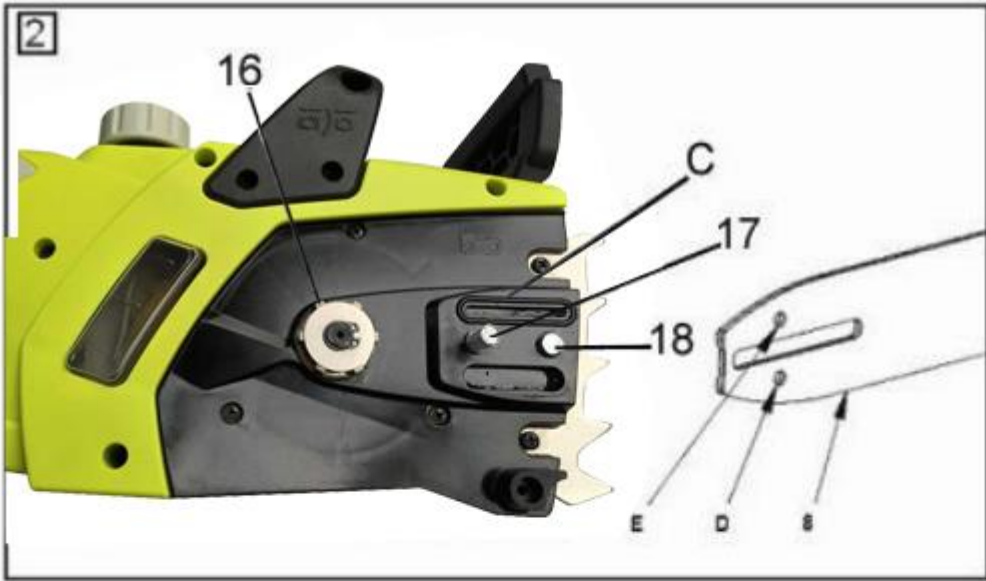
Číslo modelu	RECS 2440
Jmenovité napětí (V / Hz)	230 - 240 (50)
Jmenovitý výkon (W)	2400
Délka lišty (mm)	400
Rychlost řetězu (m/s)	15
Objem olejové nádržky (ml)	150
Doba zabrzdění řetězu (s)	0,12
Hladina akustického tlaku LpA dB(A)	95,9, K = 3
Garantovaná hladina akustického výkonu LwA dB(A)	106
Vibrace zadní rukojeti (m/s ²)	7,156, K=1,5
Vibrace přední rukojeti (m/s ²)	5,628, K=1,5
Třída ochrany	II
Hmotnost (kg)	4,5

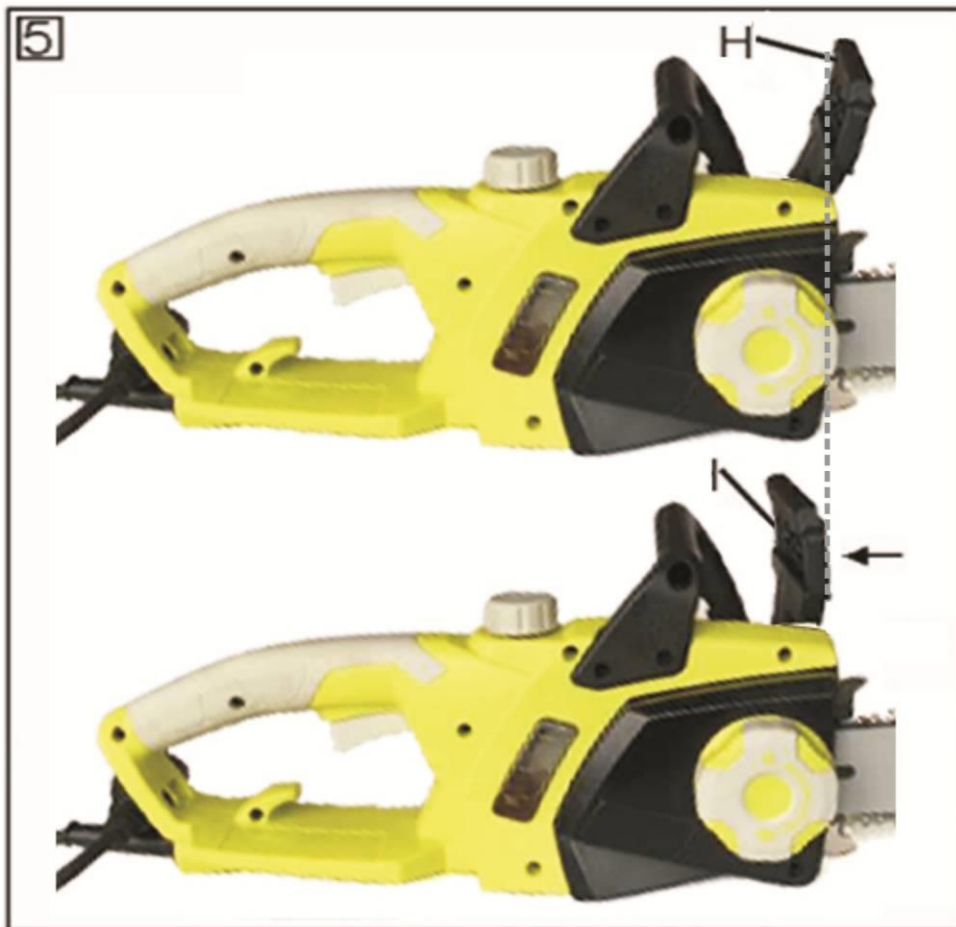
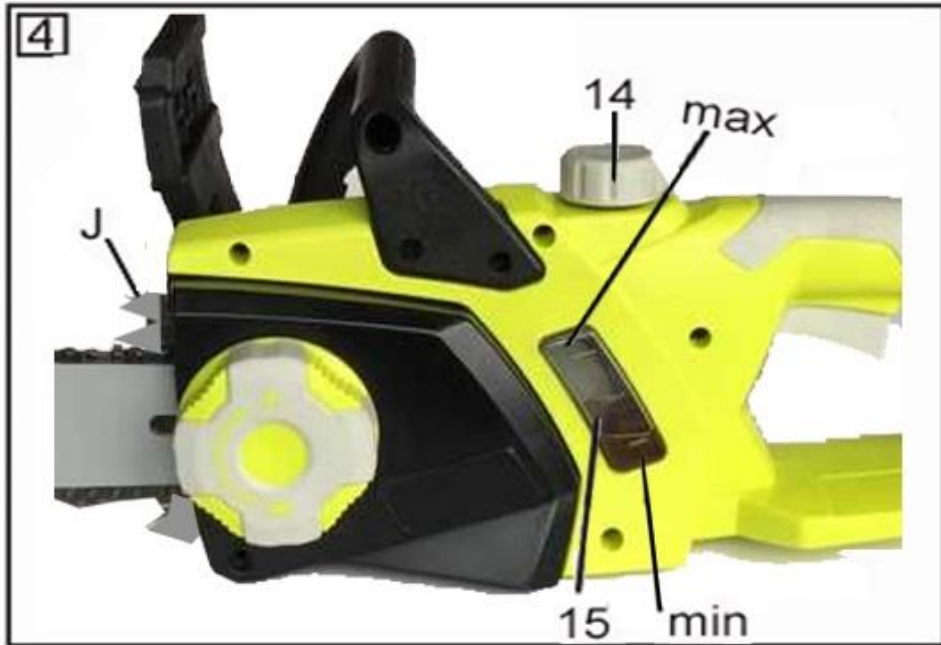
Zobrazení a popis piktogramů

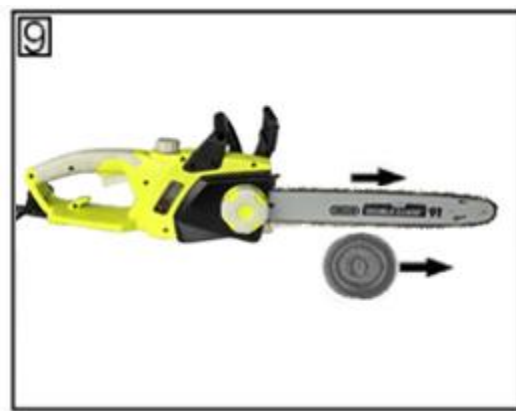
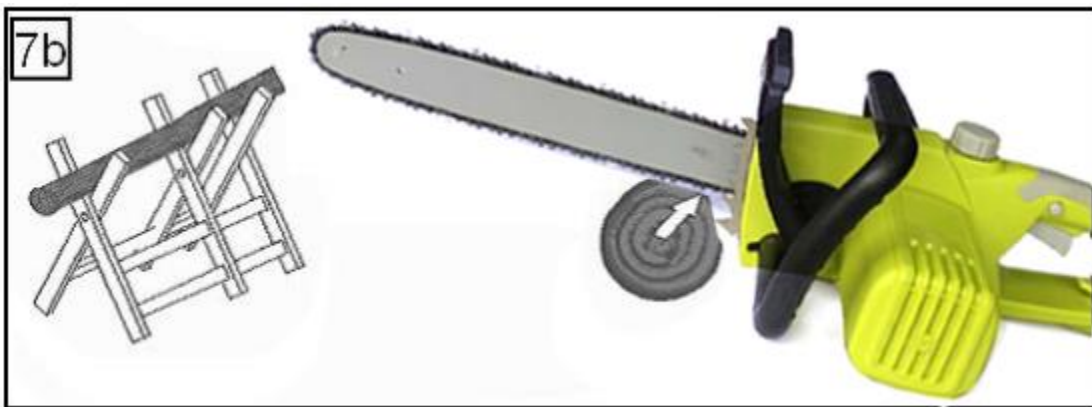
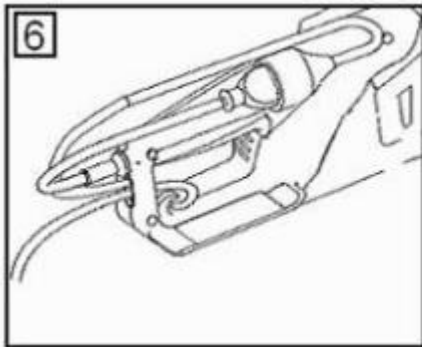


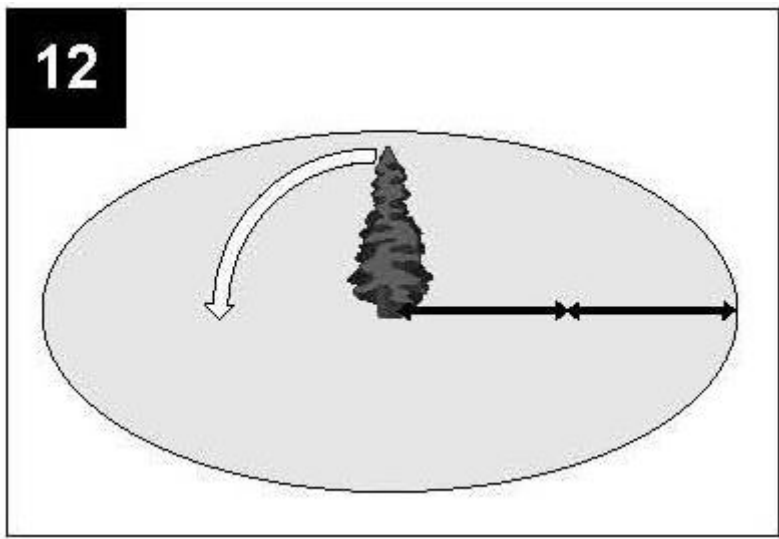
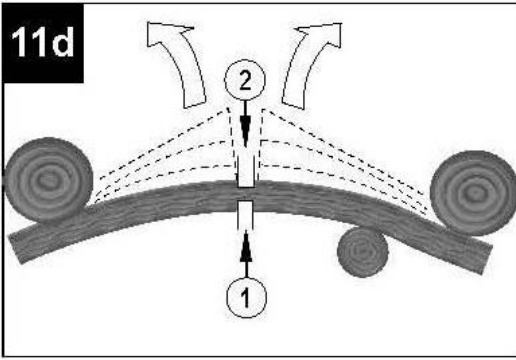
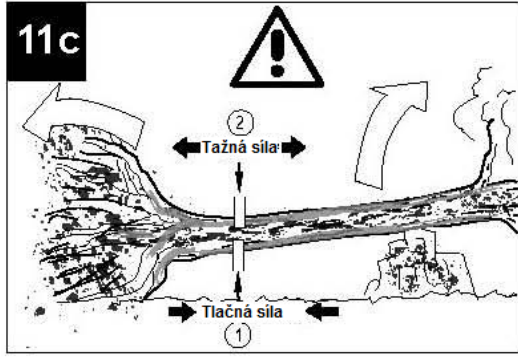
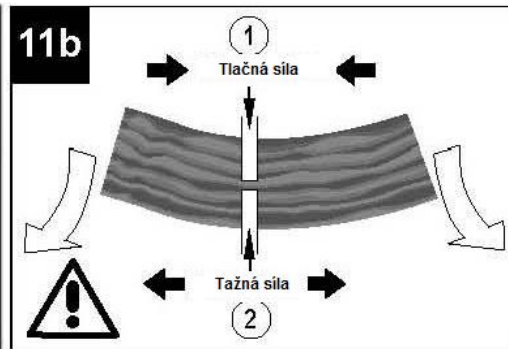
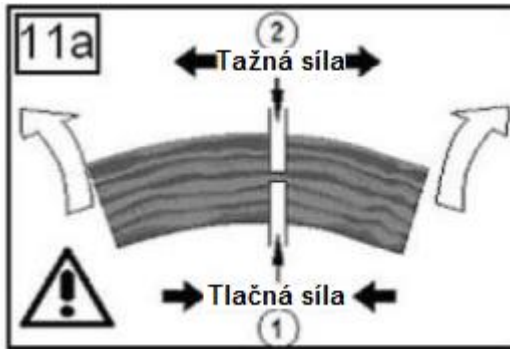
1. Varování!
2. Dojde-li k poškození napájecího kabelu nebo jeho zástrčky, proveďte okamžitě odpojení od síťové zásuvky!
3. Chraňte před vlhkostí.
4. Přečtěte si návod k obsluze a dodržujte uvedená varování a bezpečnostní pokyny!
5. Používejte ochrannou helmu, ochranné brýle a chrániče sluchu!
6. Před prováděním jakékoliv práce na řetězové pile vždy vytáhněte zástrčku!
7. Vždy zabraňte přístupu dětí a okolo stojících osob do pracovního prostoru.

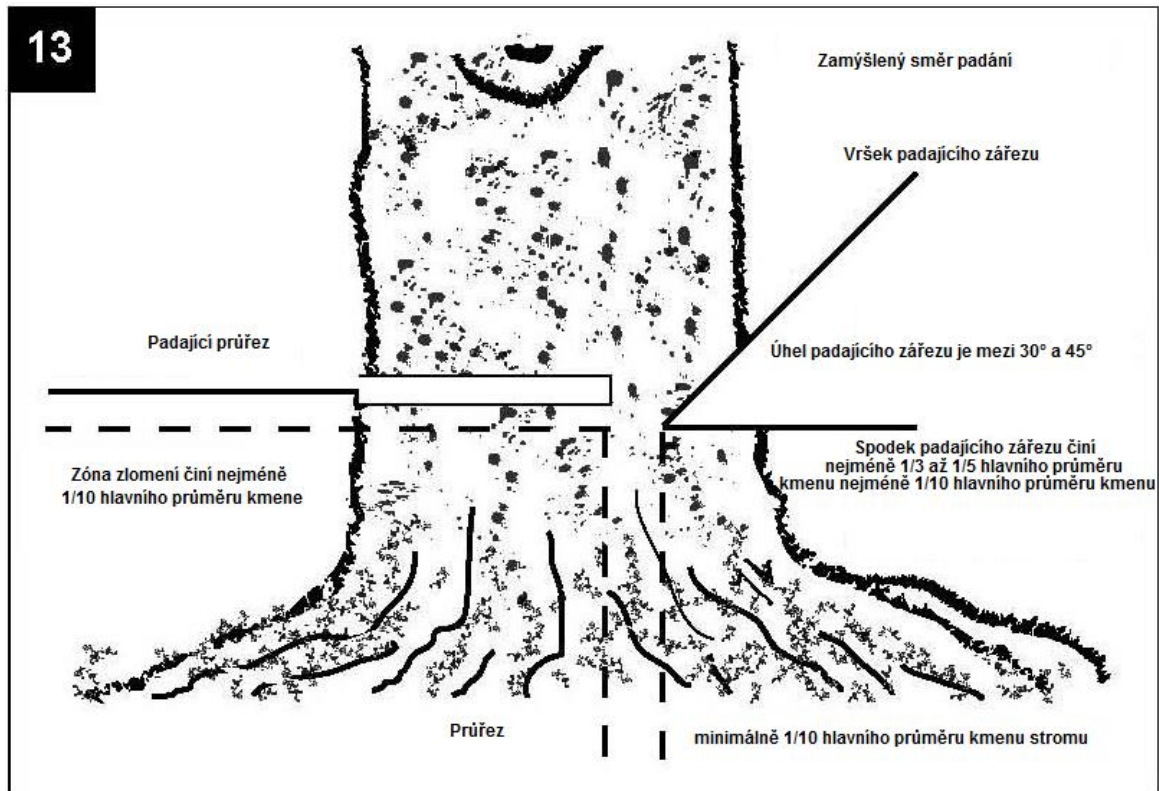












1. Popis (obr. 1, 2)

1. Zadní rukojeť
2. Přední rukojeť
3. Ochranný kryt brzdy řetězu
4. Řetěz pily
5. Kolečko systému rychlého napínání řetězu
6. Plastový kryt vodící lišty
7. Vodící lišta
8. Zadní ochranný kryt
9. Napájecí kabel
10. Doraz zubu
11. Bezpečnostní pojistné tlačítko (na obrázku není vyobrazeno – z druhé strany pily)
12. Háček kabelu
13. Spínač zapnutí/vypnutí (ON/OFF)
14. Víčko nádržky na olej
15. Měrka oleje
16. Řetězové kolečko
17. Čep vedení
18. Čep napínání řetězu

Bezpečnostní pokyny

Při používání řetězové pily musí být dodržovány bezpečnostní pokyny. Pro vaši vlastní bezpečnost a bezpečnost ostatních si přečtěte pozorně tyto informace před použitím řetězové pily a uschovejte je na bezpečném místě k nahlédnutí. Používejte řetězovou pilu pouze pro řezání dřeva. Jakékoliv jiné použití je na vaše vlastní riziko a může být nebezpečné. Výrobce nemůže být činěn zodpovědným za škody způsobené nevhodným nebo nesprávným použitím.

Bezpečnostní pokyny a protiúrazová prevence

Přečtěte se tento návod k obsluze celý před prvním použitím řetězové pily, abyste zamezili nesprávné manipulaci. Všechny informace týkající se manipulace s řetězovou pilou jsou důležité pro vaši osobní bezpečnost. Požádejte profesionála, aby vám ukázal, jak správně řetězovou pilu používat!

- Před připojením zkontrolujte stav zástrčky a kabelu. Jestliže zjistíte poškození, pilu nepoužívejte a nechte poškození opravit v autorizovaném servisu.
- Nikdy nepoužívejte poškozený kabel, zásuvku nebo zástrčku nebo síťový kabel, který neodpovídá požadavkům. Jestliže je kabel poškozený nebo přerušovaný, ihned jej odpojte.
- Před uvolněním brzdy řetězu řetězovou pilu vypněte.
- Při práci s řetězovou pilou vždy používejte ochranné brýle.

- Aby se předešlo zraněním, vždy noste přiléhavý oděv a bezpečnostní obuv.
- Aby se zamezilo poškození vašeho sluchu, vždy používejte chrániče sluchu, ochranné helmy se sluneční clonou jsou mimořádně prospěšné.
- Při práci s řetězovou pilou zajistěte pevnou oporu pro nohy.
- Udržujte vaše pracoviště uklizené.
- Pro zamezení úrazu elektrickým proudem zamezte kontaktu s uzemněnými díly.
- Před prováděním jakékoliv práce na řetězové pile vždy vytáhněte zástrčku.
- Zapojte do zásuvky pouze tehdy, když je řetězová pila vypnuta.
- Řetězová pila musí být používána pouze jednou osobou současně. Všechny ostatní osoby musí být mimo manipulační prostor řetězové pily. Zejména děti a zvířata musí být udržovány vždy v dostatečné vzdálenosti.
- Pila se při spouštění nesmí ničeho dotýkat.
- Při práci držte řetězovou pilu pevně oběma rukama.
- Řetězová pila nesmí být obsluhována dětmi nebo mladými lidmi. Jedinou výjimkou z tohoto zákazu jsou mladé osoby ve věku 16 let a starší, které mohou používat řetězovou pilu pod dohledem jako součást jejich školení. Půjčujte pilu pouze těm osobám, které jsou seznámeny s tímto typem řetězové pily a umí s ní zacházet. Společně s řetězovou pilou předejte vždy návod k obsluze.
- Zajistěte, aby byla řetězová pila uskladněna na místě, které je dětem nepřístupné.
- Pila smí být obsluhována pouze osobami, které jsou odpočaté a zdravé, např. v dobré fyzické kondici. Jestliže začnete cítit únavu, udělejte si přestávku. Řetězová pila nesmí být používána po požití alkoholu.
- Nikdy nevystavujte řetězovou pilu dešti nebo špatnému počasí. Zajistěte dostatečné osvětlení pracoviště. Nepoužívejte elektrické nářadí v blízkosti hořlavých kapalin nebo plynů.
- Jestliže není řetězová pila po určitou dobu používána, musí být odložena takovým způsobem, aby nebyla žádná osoba ohrožena.
- Před prováděním řezu vždy před spuštěním řezání nastavte zastavovací čelisti.
- Řetězovou pilu vytahujte ze dřeva pouze za chodu řetězové pily. Každý, kdo řeže bez dorazu, může být tažen směrem dopředu.
- Nikdy nepoužívejte řetězovou pilu, když stojíte na žebříku, na stromu nebo na jiných nestabilních místech. Neřežte jednou rukou.
- Napájecí kabel se musí vždy nacházet za obsluhou pily.
- Napájecí kabel musí být vždy veden pryč od zadní části řetězové pily.
- Používejte pouze originální příslušenství.
- **Řetězové pily používané ve vnějším prostředí musí být připojeny k proudovému chrániči.**
- Nepřetěžujte vaše elektrické nářadí. Běží nejlépe a nejbezpečněji v rozsahu daného výkonu.
- Vždy používejte správné elektrické nářadí. Nepoužívejte řetězové pily nízkého výkonu pro těžké práce.
- Používejte kabel pouze pro správný účel. Nikdy nepřenášejte vaše elektrické nářadí za kabel. Při odpojování napájecího kabelu netahejte za kabel, abyste odpojili zástrčku od zásuvky. Chraňte kabel před horkem, olejem a ostrými hranami.
- Prodlužovací kabely ve vnějším prostředí
 - Používejte ve vnějším prostředí pouze schválené a příslušně označené prodlužovací kabely.
- Používejte silnou podpěru při řezání kmenů a tenkých větví (stoličku na řezání, obr. 7b). Nestohujte klády a nenechávejte je držet druhou osobou a nepřidržujte je nohou.
- Poloha polena musí být zajištěna.
- Ve svažitém terénu vždy pracujte směrem nahoru.
- Při příčném řezání vždy nastavte zastavovací čelist proti kmenu, který chcete řezat (viz obr. 7b).
- Před příčným řezáním vždy nastavte zastavovací čelist. Pouze pak zapněte řetězovou pilu a začněte řezat do dřeva. Táhněte řetězovou pilu nahoru za zadní konec a usměrňujte ji přední rukojetí. Používejte zastavovací čelist jako otočný bod. Jestliže chcete změnit polohu pro další řez, přerušete řezání a vyvíňte malý tlak na přední rukojeť. Zatáhněte pilu mírně dozadu, nastavte polohu čelisti dále do řezu a zatáhněte zadní rukojeť nahoru (viz obr. 7a).
- Řetězovou pilu vytahujte ze dřeva pouze za chodu řetězové pily.
- Jestliže provádíte několik řezů, mezi řezy řetězovou pilu vypněte.
- Vnořené řezy a horizontální řezy mohou být prováděny pouze profesionály (vysoké nebezpečí zpětného rázu, viz obr. 8).
- V případě horizontálních řezů nastavte nejmenší možný úhel. Toto vyžaduje mimořádnou opatrnost, protože v tomto případě nemůže být použita zastavovací čelist.
- Jestliže řetěz uvízne při řezání horní stranou, může být pila vržena směrem k obsluze. Z tohoto důvodu byste měli provádět řezání, kdykoliv je to možné, spodní stranou, protože pak bude řetězová pila vržena od těla směrem ke dřevu (viz obr. 9 a 10).
- Věnujte mimořádnou pozornost při řezání naštipnutého dřeva. Odříznuté kusy dřeva mohou být vystřelovány libovolným směrem (**nebezpečí zranění!**)
- Nepoužívejte řetězovou pilu k jejich odstraňování nebo pro podobné předměty.
- Při odřezávání větví by měla být řetězová pila, kde je to možné, podepírána o kmen. Neprovádějte řezání špičkou vodicí lišty (**nebezpečí zpětného rázu**, viz obr. 8).
- Odřezávání olistěných větví by mělo být prováděno školeným personálem! **Nebezpečí poranění!**
- Věnujte obzvláštní pozornost větvím pod pnutím. Neprořezávejte skrz volně visící větve zesponu.
- Nikdy nestůjte na kmenu, jestliže odřezáváte větve.
- Řetězová pila by neměla být používána pro lesnické práce, jako např. kácení a odřezávání větví v lese. Vzhledem ke kabelovému připojení obsluha pily nemá potřebnou mobilitu a jeho bezpečnost nemůže být garantována!

- Vždy stůjte po straně káceného stromu.
- Při kácení stromu vždy při ustupování sledujte padající větve.
- Ve svahu by měla být obsluha pily nahoře nebo vlevo nebo vpravo od kmene nebo ležícího stromu, nikdy ne vespu.
- Dávejte pozor na kmeny valící se směrem k vám. **Zpětný ráz!**
- Motorová pila pravděpodobně odskočí, jestliže se přední část vodící lišty (zejména horní čtvrtina) náhodně dotkne dřeva nebo jakéhokoliv jiného pevného předmětu. V tomto případě se bude pila pohybovat nekontrolovaně a bude vržena plnou silou směrem k obsluze (**nebezpečí zranění!**).

Dodržujte, prosím, tyto bezpečnostní pokyny, aby se zamezilo zpětnému rázu.

- Nikdy nezačínáte řezání koncem vodící lišty!
- Nikdy neřežte koncem vodící lišty! Dávejte pozor při pokračování v řezech, které již jsou rozpracované!
- Vždy začínáte řezání pilou, která je již v chodu!
- Zajistěte, aby byla řetězová pila vždy řádně nabroušená.
- Nikdy neřežte více než jednu větev současně! Při odřezávání větví dávejte pozor, abyste se nedotkli žádné jiné větve.
- Při příčném řezání dávejte pozor na kmeny, které jsou velice blízko u sebe. Jestliže je to možné, použijte stoličku na řezání.

Transport řetězové pily

Před transportem řetězové pily vždy vytáhněte zástrčku ze zásuvky a nasadte kryt řetězu na lištu a řetěz. Jestliže musí být provedeno řetězovou pilou několik řezů, pila musí být mezi řezy vypnuta.

Před spuštěním

Hodnoty napájecího napětí a proudu se musí shodovat s údaji na typovém štítku. Před zahájením práce vždy zkontrolujte, že řetězová pila funguje řádně a její obsluha je bezpečná. Rovněž zkontrolujte, že mazání řetězu a měřka oleje jsou v dobrém pracovním stavu (viz obr. 4). Jestliže je hladina oleje přibližně 5 mm nad spodní značkou, musíte olej doplnit. Když je olej nad touto značkou, můžete pracovat bez obav. Zapněte řetězovou pilu a podržte ji nad zemí. Dávejte pozor, abyste se řetězovou pilou země nedotkli. Z bezpečnostních důvodů je nejlepší udržovat odstup nejméně 20 cm. Jestliže nyní vidíte narůstající stopy oleje, systém mazání řetězu pracuje správně. Jestliže nevidíte vůbec žádné stopy oleje, zkuste vyčistit výstup oleje (obr. 2, C), horní otvor napínání řetězu (E) a olejový kanálek, nebo se obraťte na váš servis. (Nezapomeňte si přitom přečíst kapitolu „Doplňování oleje na řetězy a mazání řetězu“). Zkontrolujte napnutí řetězu a napněte jej, je-li to zapotřebí (viz kapitolu „Napínání řetězu pily“). Přesvědčete se, že brzda pily řádně funguje (viz rovněž kapitolu „Uvolnění brzdy řetězu“).

Montáž vodící lišty a řetězu pily (obr. 1, 2, 3)

Řetězová pila musí být odpojena.

Důležité: Přední ochranný kryt (2) musí být vždy v horní (vertikální) poloze (obr. 5).

Vodící lišta a řetěz pily jsou dodávány samostatně. Při montáži napřed odšroubujte pojistnou matici (6) a demontujte kryt vodící lišty (6). Napínací čep řetězu musí být uprostřed vedení. Je-li to nutné, seřídte napínací čep řetězu pomocí šroubu (16). Při montáži, napínání a kontrole řetězu vždy používejte rukavice, aby se zamezilo poranění o ostré řezné hrany. **Před montáží řetězu pily na vodící lištu zkontrolujte řezací směr zubů!** Směr chodu je vždy označen šipkou na krytu (6) (obr. 3, G). Pro stanovení směru řezání může být nutné řetěz pily obrátit (4). Podržte vodící lištu (8) svisle špičkou směřující nahoru a nasadte řetěz pily (4) počínaje na vrcholu lišty. **Pak smontujte vodící lištu s řetězem pily následovně:** Umístěte vodící lištu s řetězem pily na vodící čep (17) a čep napínání řetězu (18). Položte řetěz pily kolem řetězového kola (16) a přesvědčete se, že je správně namontován (viz obr. 1, A). Umístěte kryt (6) nahoru a mírně utáhněte pojistnou maticí (5) pomocí dodaného klíče. Nyní je zapotřebí řetěz pily správně napnout.

Napínání řetězu pily

Před prováděním jakékoliv práce na řetězové pile vždy vytáhněte zástrčku!

Používejte ochranné rukavice!

Přesvědčete se, že řetěz pily (4) se nachází ve vodící drážce vodící lišty (7) (obr. 1 a)!

Otáčejte napínacím knoflíkem řetězu (16) ve směru pohybu hodinových ručiček, až je řetěz pily správně napnut. Při utahování čepu (18) se musí vodící lišta pohybovat směrem nahoru. Opět zkontrolujte napnutí řetězu (viz obr. 3). Nenapínejte řetěz příliš silně. Je-li studený, musí být možné zvednout řetěz uprostřed vodící lišty přibližně o 5 mm. Utáhněte řádně pojistnou maticí (6).

Je-li teplý, řetěz pily se natáhne a povolí, proto existuje nebezpečí vyskočení z lišty. V případě potřeby proveďte opětovné napnutí. Je-li řetěz pily napínán v horkém stavu, musí být opět povolen po ukončení řezání. V opačném případě může kontrakce, ke které dochází v důsledku ochlazení řetězu, způsobit nadměrně vysoké napnutí. Nový řetěz pily potřebuje zaběhnout po dobu přibližně 5 minut. V tomto stavu je velice důležité mazání řetězu. Po záběhu zkontrolujte napnutí řetězu a v případě potřeby proveďte opětovné napnutí.

Plnění oleje na řetězy (obr. 4)

Před otevřením očistěte víčko nádržky na olej (21), aby se zamezilo vniknutí nečistot do nádrže. Během řezání kontrolujte obsah oleje v nádrži pomocí olejové měrky (15). Uzavřete těsně víčko olejové nádržky a otřete veškerý rozstříknutý olej.

Zajištění prodlužovacího vedení (obr. 6)

Používejte pouze prodlužovací vedení vhodná pro použití ve venkovním prostředí. Průřez kabelu (max. délka prodlužovacího kabelu: 75m) musí činit nejméně 1,5 mm². Zajistěte flexošňuru řetězové pily k prodlužovacímu vedení vložením prodlužovacího vedení do otvoru v tělese pro odlehčení napnutí.

Prodlužovací vedení delší než 30 m sníží výkon řetězové pily.

Mazání řetězu

Aby se zamezilo nadměrnému opotřebení, musí být během provozu řetěz pily a vodící lišta rovnoměrně mazány.

Mazání je automatické. Nikdy nepracujte bez mazání řetězu. Jestliže řetěz běží na sucho, dojde k rychlému značnému poškození celého řezacího mechanismu. Proto je důležité při každém použití zkontrolovat jak mazání řetězu, tak také měrku oleje (obr. 4).

Nikdy nepoužívejte pilu, jestliže je hladina oleje pod značkou „Min.“.

- Min.: Jestliže je vidět pouze přibližně 5 mm oleje na spodním lemu měrky oleje (15), musíte olej doplnit.
- Max.: Doplnujte olej, až je okénko zaplněno.

Kontrola automatického mazání

Před zahájením práce zkontrolujte automatické mazání řetězu a měrku oleje. Zapněte řetězovou pilu a podržte ji nad zemí. Dávejte pozor, abyste se řetězovou pilou země nedotkli. Z bezpečnostních důvodů je nejlepší dodržet vzdálenost vůči zemi nejméně 20 cm. Jestliže spatříte narůstající stopy oleje, systém mazání řetězu funguje správně. Jestliže nevidíte vůbec žádné stopy oleje, zkuste vyčistit výtok oleje (obr. 2, C), horní otvor napínání řetězu (E) a olejový kanálek, nebo se obraťte na vaše servisní středisko.

Maziva pro řetěz

Životnost řetězu pily a vodících listů závisí do velké míry na kvalitě použitého maziva. Nesmí se používat starý olej! Používejte pouze maziva pro řetěz s pozitivním vlivem na životní prostředí. Skladujte maziva řetězu pouze v nádobách splňujících předpisy.

Vodící lišta

Vodící lišta (7) podléhá zejména značnému opotřebení v přední a zadní části. Aby se zamezilo jednostrannému opotřebení, otočte vodící lištu pokaždé, když provádíte broušení řetězu.

Řetězové kolečko

Obzvláště vysokému opotřebení podléhá řetězové kolo (16). Řetězové kolo musí být vyměněno, jestliže zpozorujete hluboké znaky opotřebení na zubech. Opotřeбенé řetězové kolo zkracuje životnost řetězu pily. Nechejte vyměnit řetězové kolo specializovaným prodejcem nebo vašim servisním střediskem.

Kryt řetězu

Kryt řetězu musí být nasazen na řetěz a lištu, jakmile byly řezací práce ukončeny a kdykoliv musí být řetězová pila přepravována.

Brzda řetězu

V případě zpětného rázu bude aktivována brzda řetězu (3) prostřednictvím předního ochranného krytu. Přední ochranný kryt se posune dopředu hřbetem ruky a toto způsobí, že brzda pily zastaví motor během 0,15 s (obr. 5, I).

Uvolnění brzd řetězu (obr. 5)

Chcete-li použít řetězovou pilu znovu, musíte znovu uvolnit řetěz pily. Napřed vypněte řetězovou pilu.- Vypněte motor. Pak zatlačte přední ochranný kryt (3) zpět do svislé polohy, až zaskočí na místo (obr. 5, H) Brzda řetězu je nyní opět zcela funkční.

Nabroušení řetězu pily

Můžete si nechat nabrousit řetěz pily rychle a správně vašim specializovaným prodejcem, od kterého můžete rovněž získat zařízení na broušení řetězu, které vám umožní nabrousit si řetěz sami. Postupujte podle příslušných provozních pokynů.

Pečujte o své nástroje. Udržujte vaše nástroje ostré a čisté, aby vám umožňovaly dobrou a bezpečnou práci. Dodržujte předpisy ohledně údržby a pokyny ohledně výměny nástrojů

Spouštění

Vždy používejte ochranné brýle, chrániče sluchu, ochranné rukavice a odolný pracovní oděv!

Používejte pilu pouze se schválenými prodlužovacími kabely s předepsanou izolací a přípojkami konstruovanými pro venkovní použití (schválené, pryží chráněné kabely) vhodnými pro zástrčku řetězové pily. Řetězová pila je opatřena dvouručním bezpečnostním spínačem. Řetězová pila je v chodu pouze tehdy, když jedna ruka drží přední rukojeť (2) a druhá ruka uvádí do činnosti spínač na zadní rukojeti (1).

Jestliže řetězová pila není v chodu, brzda řetězu musí být uvolněna předním ochranným krytem (3). Nezapomeňte si přitom přečíst kapitolu „Brzda řetězu“ a „Uvolnění brzdy řetězu“.

Po zapnutí se řetězová brzda ihned rozběhne vysokou rychlostí.

Vypnutí: Uvolněte buď spínač zapnutí/vypnutí (13) na zadní rukojeti nebo druhý spínač (2) na zadní rukojeti.

Po práci s řetězovou pilou byste měli vždy: Očistit řetěz pily a vodící lištu a nasadit kryt řetězu.

Ochrana řetězové pily

Nikdy nepoužívejte řetězovou pilu v dešti nebo ve vlhkých podmínkách.

Jestliže je prodlužovací kabel poškozen, vytáhněte zástrčku okamžitě z napájecí zásuvky. Nikdy nepracujte s poškozeným kabelem.

Zkontrolujte řetězovou pilu, zda není poškozena. Před opětovným použitím nástroje zkontrolujte bezpečnostní zařízení nebo všechny lehce poškozené části, abyste se ujistili, zda jsou v dobrém provozním stavu. Přesvědčete se, že pohyblivé díly řádně fungují. Všechny díly musí být správně smontovány a musí splňovat všechny požadované podmínky, aby řetězová pila správně pracovala. Všechna poškozená bezpečnostní zařízení a díly musí být ihned řádně opraveny nebo vyměněny servisní dílnou, pokud nejsou v tomto návodu k obsluze uvedeny jiné pokyny.

Poznámky ohledně pracovní praxe

Zpětný ráz (obr. 8)

Úrazům se může zamezit, jestliže nebudete řezat špičkou vodící lišty, protože toto může způsobit náhlý zpětný ráz pily.

Při práci s pilou vždy používejte kompletní bezpečnostní výbavu a oděv.

Zpětný ráz představuje pohyb vodící lišty směrem nahoru a/nebo dozadu, ke kterému dochází, jestliže řetěz pily na konci vodící lišty narazí na překážku.

Přesvědčete se, že obrobek je pevně zajištěn. Použijte upínky pro zamezení prokluzování obrobku. Toto rovněž usnadňuje ovládání řetězové pily oběma rukama.

Zpětný ráz způsobuje nekontrolovatelné chování pily, má za následek povolení nebo otupení řetězu. Nedostatečně nabroušený řetěz zvyšuje riziko zpětného rázu. Nikdy neřežte nad výši ramen.

Rady ohledně používání řetězové pily

Řezání dřeva (obr 7a, 7b)

Při řezání dřeva dodržujte bezpečnostní předpisy a postupujte následovně: Zajistěte, aby se řezané dřevo nemohlo posouvat. Před řezáním upněte krátké kusy dřeva. Řežte pouze dřevo nebo dřevěné předměty. Při řezání zajistěte, abyste se nedostali do kontaktu s kameny nebo hřebíky, poněvadž tyto mohou být vytrženy a mohou poškodit řetěz pily. Zamezte kontaktu pily v chodu s drátěným plotem nebo zemí. Při odřezávání větví podepírejte co nejvíce řetězovou pilu a neřežte špičkou vodící lišty. Dávejte pozor na překážky, jako jsou pařezy, kořeny, jámy a kopečky, protože tyto vám mohou přivodit pád.

Pamatujte:

Řetězová pila musí být v chodu před uvedením do kontaktu se dřevem.

Zapnutí: Stiskněte bezpečnostní pojistku (2) a zapněte spínač (13). Položte spodní čelist (obr. 4, J) na dřevo.

Zvedněte řetězovou pilu za zadní rukojeť (2) a zařízněte do dřeva. Posuňte řetězovou pilu mírně dozadu a umístěte čelist dále dolů. Buďte opatrní při řezání naštípnutého dřeva, poněvadž mohou být odtrženy kusy dřeva.

Dřevo pod pnutím

Obr. 11a: Horní strana pod napětím

Nebezpečí: Strom se zvedne!

Obr. 11b: Spodní strana kmene pod napětím

Nebezpečí: Strom se bude pohybovat dolů!

Obr. 11c: Silné kmene a vysoké napětí

Nebezpečí: Strom se posune náhle a velkou silou!

Obr. 11d: Obě strany kmene pod napětím

Nebezpečí: Strom se posune do boku.

Kácení stromů

Při kácení stromů dodržujte všechny bezpečnostní předpisy a postupujte následovně:
Řetězová pila smí být používána pouze ke kácení stromů, které mají menší průměr než je délka řetězové pily. Jestliže dojde k sevření řetězu pily, uvolněte jej pomocí dřevěného klínu.

Pamatujte:

Nebezpečná zóna: Padající stromy mohou způsobit padání dalších stromů. Nebezpečná zóna je proto dvojnásobně délky, než je délka káceného stromu. (Obr. 12)

Kácení stromů je nebezpečné a vyžaduje zkušenost. Jestliže jste začátečník nebo nemáte zkušenosti, nezkoušejte se vyškolit sami, nýbrž vyhledejte profesionální školení. (Obr. 13)

Směr kácení:

- Napřed odhadněte směr pádu, přitom vezměte v úvahu těžiště koruny a směr větru. Řetězová pila musí být v chodu před uvedením do kontaktu se dřevem. Zapněte řetězovou pilu. Proveďte zářez do stromu ve směru padání a pak proveďte horizontální řez (zpětný řez) na straně opačné, než bude podříznutí.
- Proveďte podříznutí: Toto dá stromu směr a vedení.
- Zkontrolujte směr padání: Jestliže musíte podříznutí korigovat, vždy proveďte opětovný řez přes celou šířku.
- Nyní zvolte „padá strom!“
- Pouze nyní proveďte zadní řez, který musí být výš, než pata podříznutí. Vložte včas klíny.
- Ponechte můstek, tento bude fungovat jako kloub. Jestliže provedete řez skrz můstek, strom spadne náhodně.
- **Pokácejte strom zasunutím klínu do zadního řezu, nikoliv proříznutím.**

Když strom padá, odstupte dozadu a pozorujte korunu.

Počkejte, až se koruna přestane kývat. Nepokračujte v práci pod větvemi, které se zachytily.

Nekácejte stromy:

- Jestliže již nemůžete rozeznat detaily v nebezpečné zóně, např. v důsledku mlhy, deště, sněhových závějů nebo přítmí.
- Jestliže nemůže být spolehlivě odhadnut směr pádu v důsledku větru nebo větrných poryvů. Kácení ve svazích, na náledí, na zmrzlé nebo orosené půdě je bezpečné jen tehdy, když můžete získat pevnou oporu pro nohy.

Vypnutí: Vytáhněte zástrčku ze zásuvky.

Při kácení stromu musíte zarazit klín do zadního řezu. Při odstupování po provedení zadního řezu dávejte pozor na padající větve.

Údržba a čištění

Před prováděním jakékoliv práce na řetězové pile vždy vytáhněte zástrčku!

Udržujte chladicí průduchy v tělese motoru stále čisté a nezahrazené. Prováděny mohou být pouze údržbářské práce popsané v tomto návodu k obsluze. Všechny ostatní práce musí být prováděny servisem. Neupravujte řetězovou pilu žádným způsobem, protože toto může ohrozit její bezpečnost. Pokud pila navzdory opatření při provozu a kontrole upadne, nechejte ji opravit v autorizované servisní dílně. V případě jakýchkoliv dotazů nebo objednávek náhradních dílů vždy uvádějte typové označení a číslo dílu.

Skladování

Uložte vaši řetězovou pilu na bezpečném místě. Nepoužívaná řetězová pila by měla být uložena čistá na rovný povrch a na suchém místě, které je nepřístupné dětem.

Diagnostika a řešení problémů

Závada	Příčina	Odstranění závady
Motor neběží	Chybí napájení	Zkontrolujte zásuvku, kabel a zástrčku.
		Poškozený kabel: Nechejte opravit servisem. Je zakázáno vyspravit kabel izolační páskou.
		Poškozené spínače musí být vyměněny servisní dílnou.
	Brzda řetězu	Viz kapitolu „Brzda řetězu“ a „Uvolnění brzdy řetězu“
	Opotřebené uhlíky	Vyměňte uhlíky, požádejte servisní dílnu

Řetěz se nepohybuje	Brzda řetězu	Zkontrolujte brzdu řetězu, je-li to nutné, uvolněte ji.
Neuspokojivý řezný výkon	Tupý řetěz	Řetěz je chybně namontován
	Napnutí řetězu	Řetěz naostřete
	Zkontrolujte, že je řetěz správně namontován	Zkontrolujte napnutí řetězu
Pila pracuje jen obtížně	Napnutí řetězu	Zkontrolujte napnutí řetězu
Řetěz vyskakuje z meče		
Řetěz se zahřívá	Mazání řetězu	Zkontrolujte hladinu oleje.
		Mazání řetězu

Ochrana životního prostředí



Likvidace

Tento produkt je vybaven označením separovaného sběru a třídění odpadů z elektrického a elektronického zařízení (WEEE). To znamená, že při recyklaci a demontáži tohoto zařízení je nezbytné dodržovat požadavky Evropské Směrnice 2002/96/ES, aby se snížil nepříznivý vliv na životní prostředí. Podrobné informace vám poskytne váš místní nebo regionální správní orgán.

Elektronika, která nebyla odevzdána a příslušným způsobem roztříděna, může ohrožovat životní prostředí a zdraví lidí v důsledku obsahu škodlivých látek.

PREKLAD ORIGINALNÉHO NÁVODU NA OBSLUHU

RECS 2440

Elektrická reťazová píla



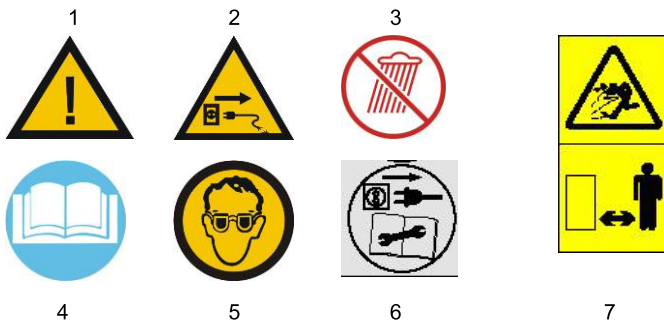
Výrobca:

GARLAND distributor, s.r.o., Šturmová 1307, 50601 Jičín, Česká republika

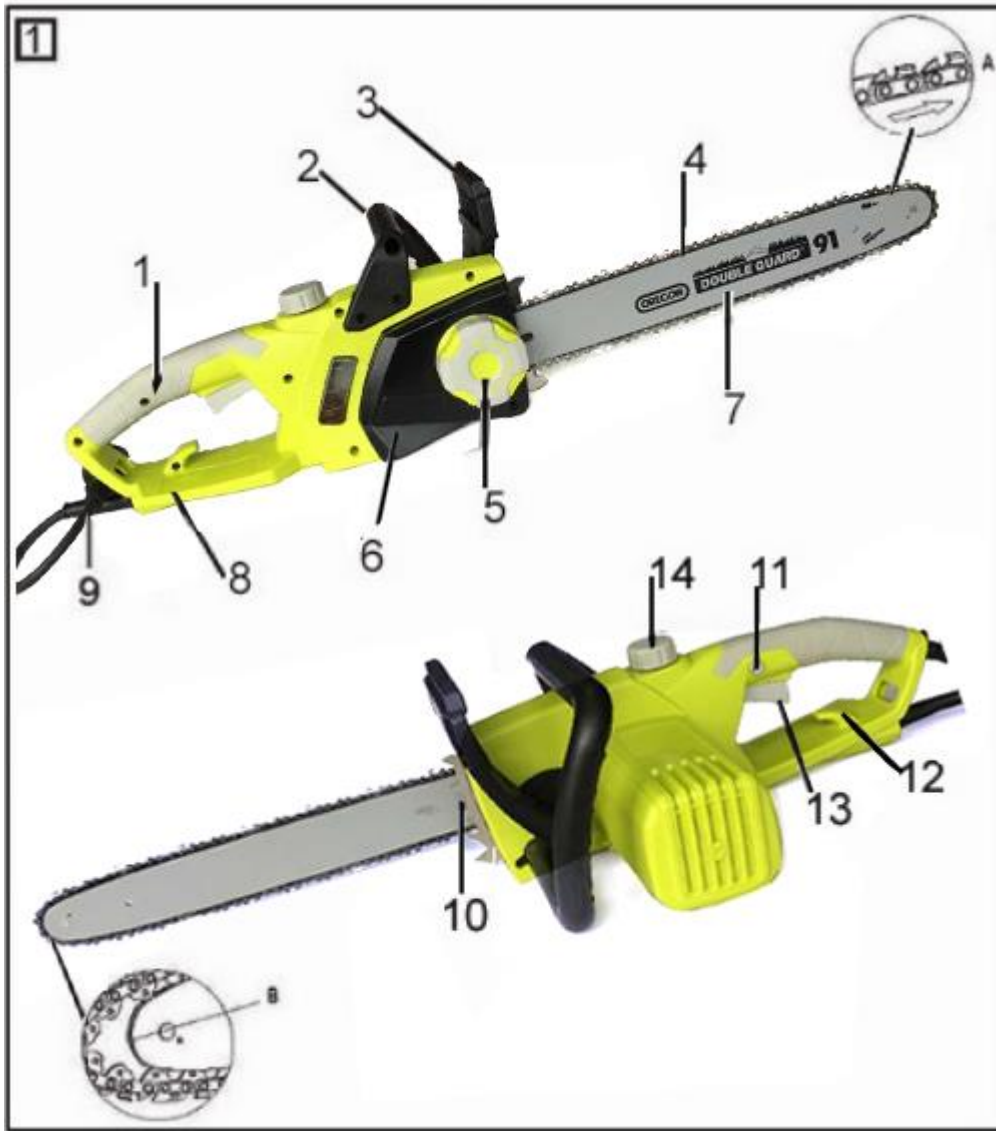
Technické údaje

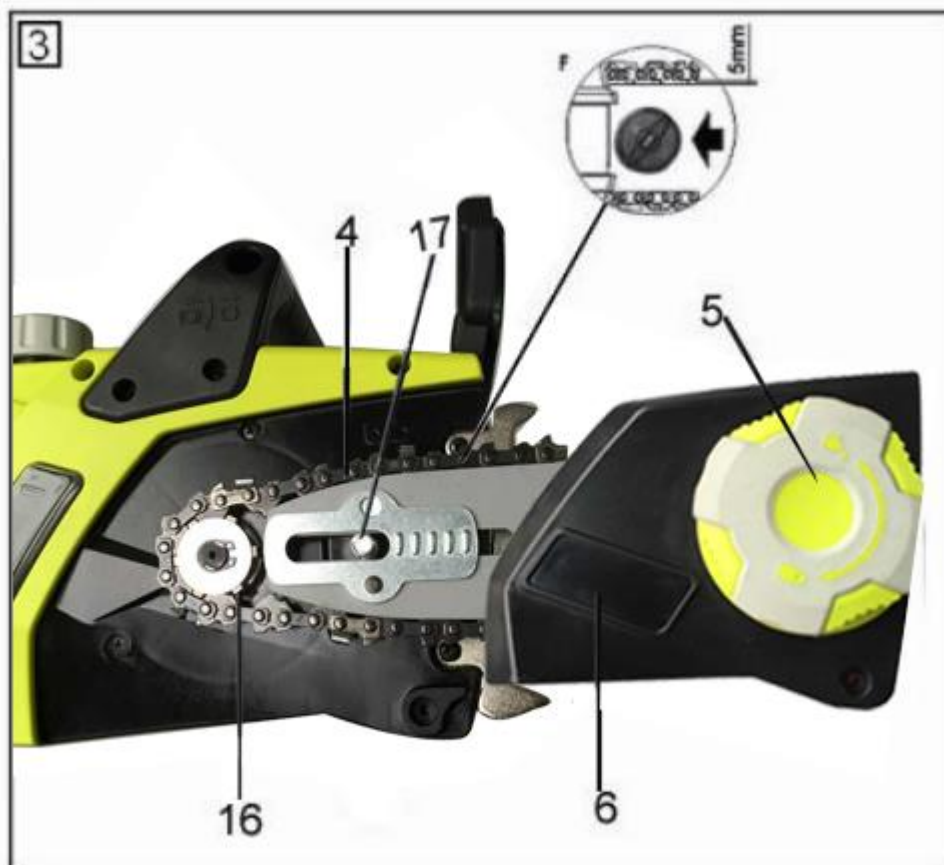
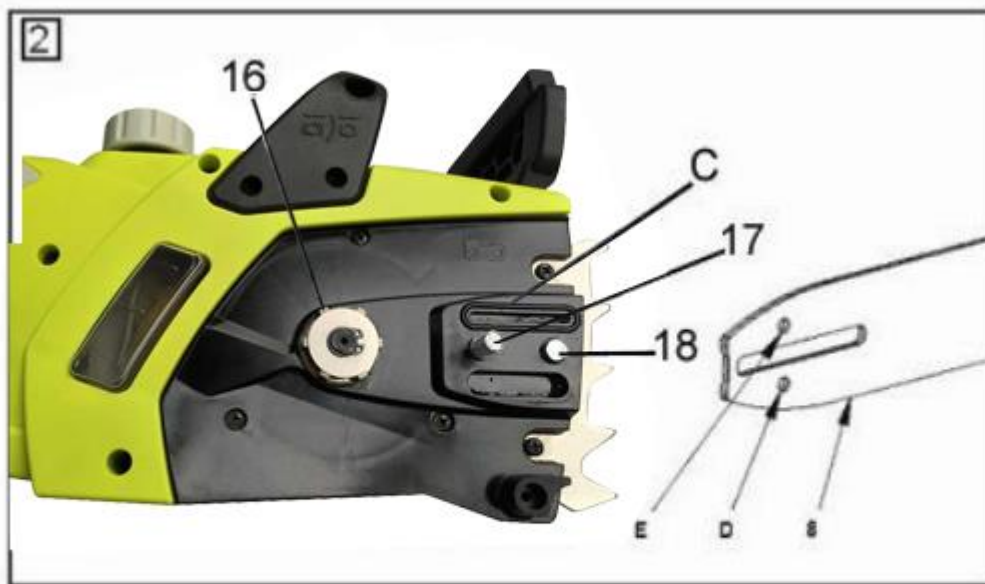
Číslo modelu	RECS2440
Menovité napätie (V / Hz)	230 - 240 (50)
Menovitý výkon (W)	2400
Dĺžka lišty (mm)	400
Rýchlosť reťaze (m/s)	15
Objem olejovej nádržky (ml)	150
Čas zabrzdenia reťaze (s)	0,12
Hladina akustického tlaku dB(A)	95,9 K=3
Garantovaná hladina akustického výkonu LwA dB(A)	106
Vibrácie zadnej rukoväti (m/s ²)	7,156 K=1,5
Vibrácie prednej rukoväti (m/s ²)	5,628 K=1,5
Trieda ochrany	II
Hmotnosť (kg)	4,5

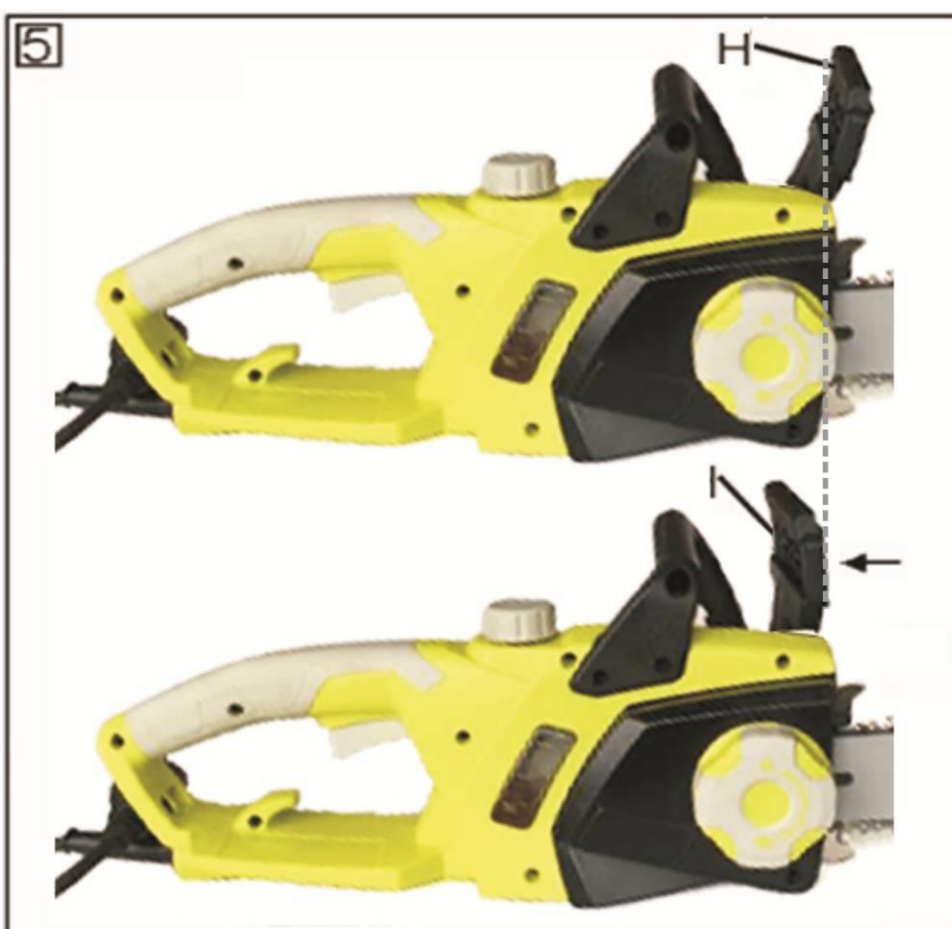
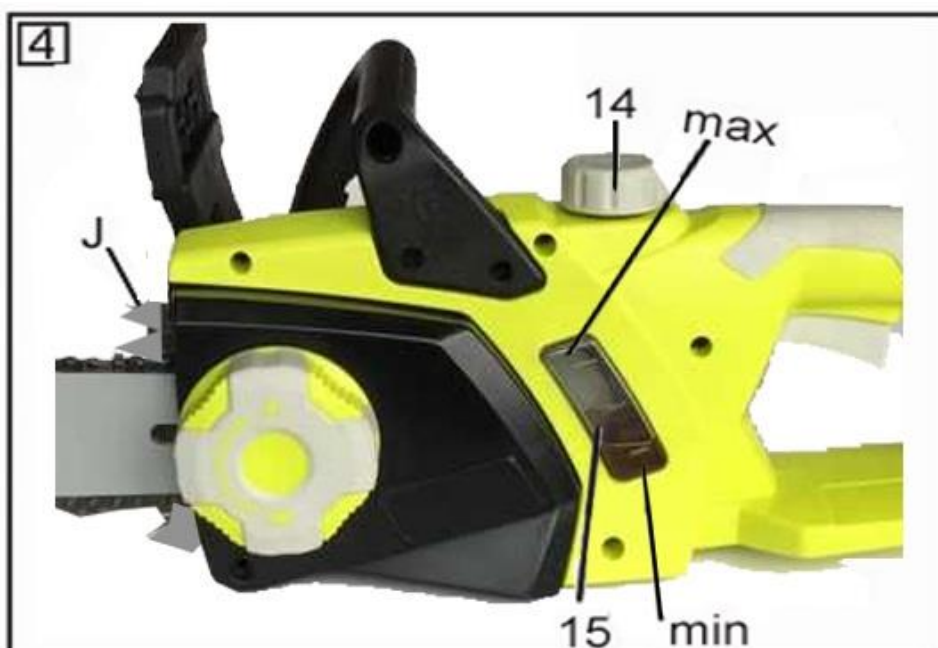
Zobrazenie a popis piktogramov

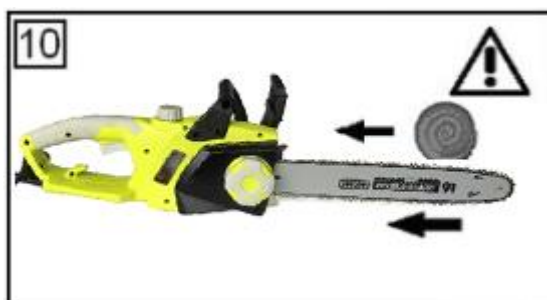
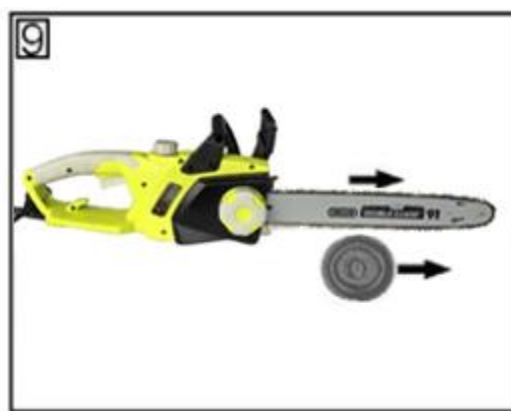
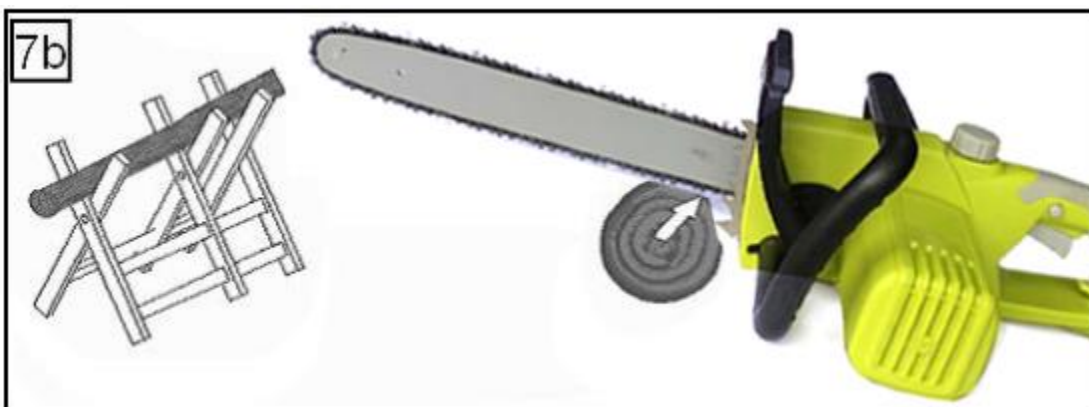
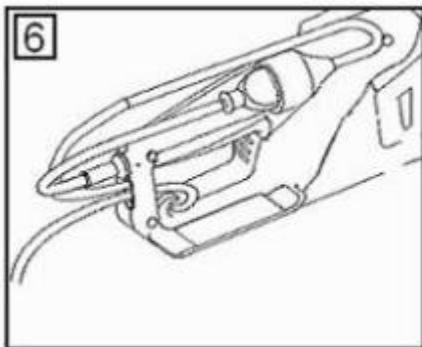


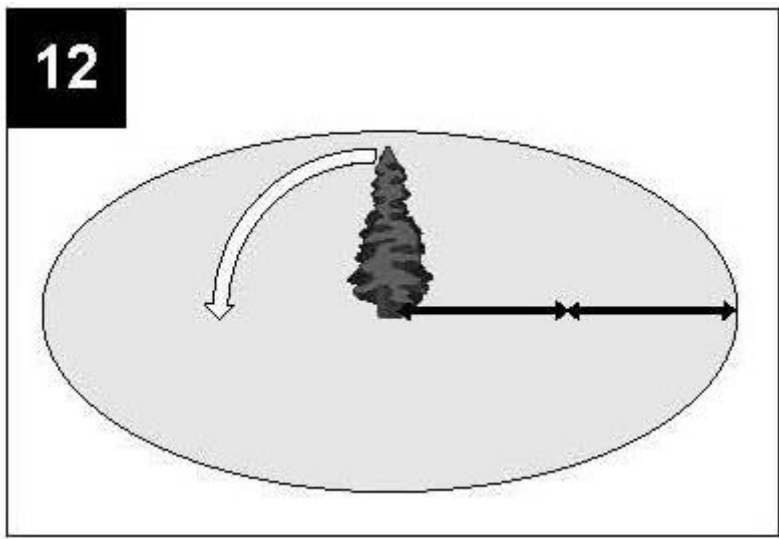
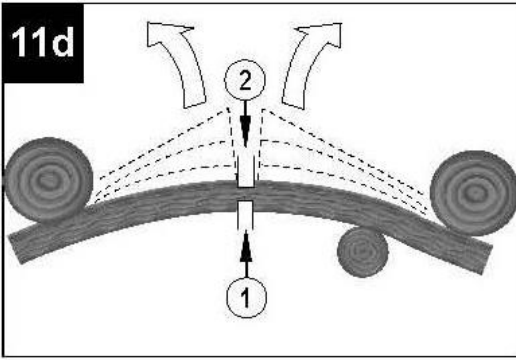
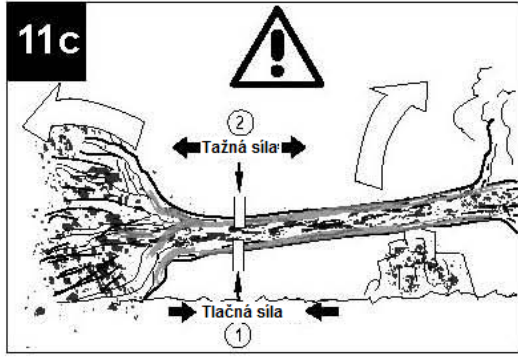
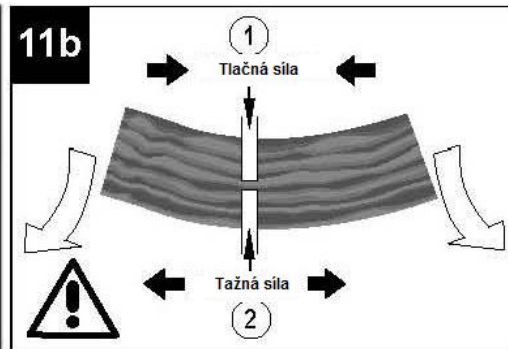
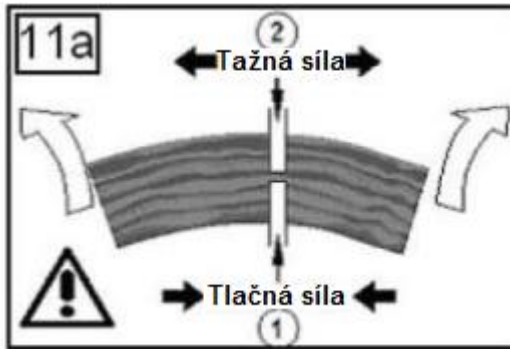
1. Varovanie!
2. Ak dôjde k poškodeniu napájacieho kábla alebo jeho zástrčky, okamžite odpojte od sieťovej zásuvky!
3. Chráňte pred vlhkosťou.
4. Prečítajte si návod na obsluhu a dodržujte uvedené varovania a bezpečnostné pokyny!
5. Používajte ochrannú helmu, ochranné okuliare a chrániče sluchu!
6. Pred vykonávaním akejkoľvek práce na reťazovej pile vždy vytiahnite zástrčku!
7. Vždy zabráňte prístupu detí a okolostojacich osôb do pracovného priestoru.

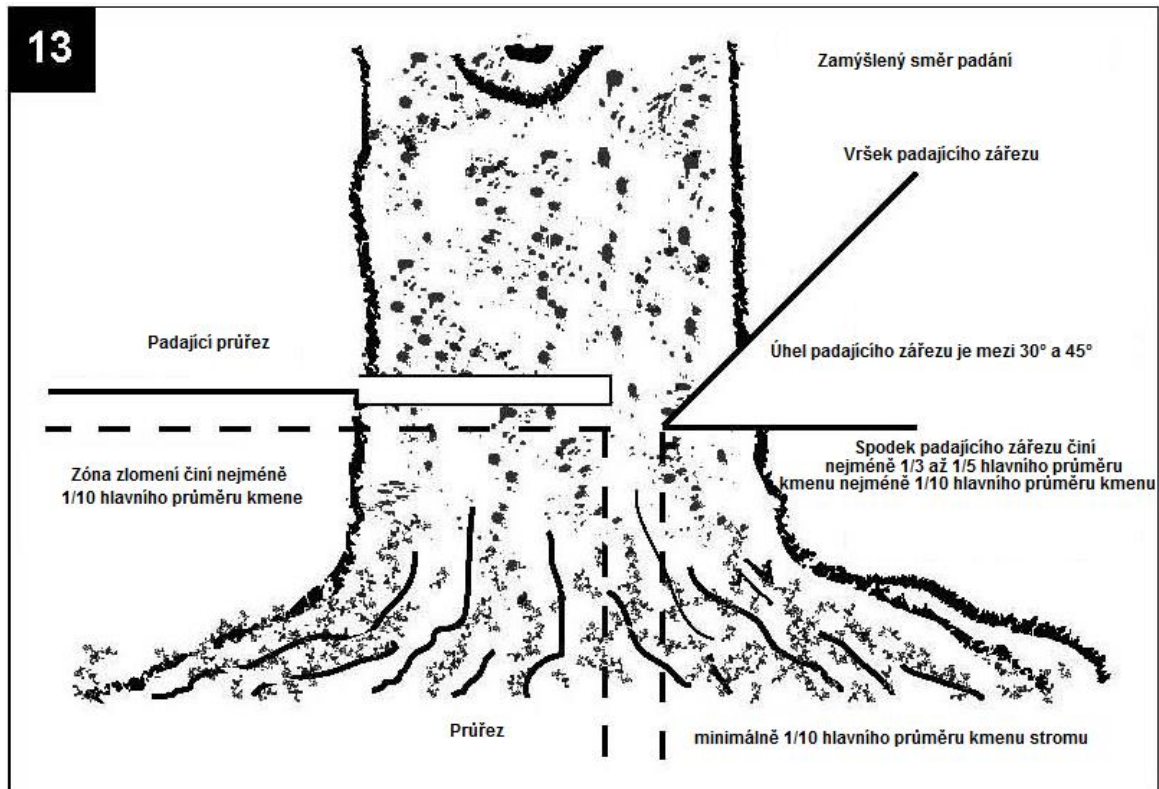












1. Popis (obr. 1, 2)

1. Zadná rukoväť
2. Predná rukoväť
3. Ochranný kryt brzdy reťaze
4. Reťaz píly
5. Koliesko systému rýchleho napínania reťaze
6. Plastový kryt vodiacej lišty
7. Vodiaca lišta
8. Zadný ochranný kryt
9. Napájací kábel
10. Doraz zuba
11. Bezpečnostné poistné tlačidlo (na obrázku nie je vyobrazené – z druhej strany píly)
12. Háčik kábla
13. Spínač zapnutia/vypnutia (ON/OFF)
14. Viečko nádržky na olej
15. Mierka oleja
16. Reťazové koliesko
17. Čap vedenia
18. Čap napínania reťaze

Bezpečnostné pokyny

Pri používaní reťazovej píly sa musia dodržiavať bezpečnostné pokyny. Pre vašu vlastnú bezpečnosť a bezpečnosť ostatných si prečítajte pozorne tieto informácie pred použitím reťazovej píly a uschovajte ich na bezpečnom mieste na nahliadnutie. Používajte reťazovú pílu iba na rezanie dreva. Akékoľvek iné použitie je na vaše vlastné riziko a môže byť nebezpečné. Výrobca nemôže niesť zodpovednosť za škody spôsobené nevhodným alebo nesprávnym použitím.

Bezpečnostné pokyny a protiúrazová prevencia

Prečítajte sa tento návod na obsluhu celý pred prvým použitím reťazovej píly, aby ste zabránili nesprávnej manipulácii. Všetky informácie týkajúce sa manipulácie s reťazovou pílou sú dôležité pre vašu osobnú bezpečnosť. Požiadajte profesionála, aby vám ukázal, ako správne reťazovú pílu používať!

- Pred pripojením skontrolujte stav zástrčky a kábla. Ak zistíte poškodenie, pílu nepoužívajte a nechajte poškodenie opraviť v autorizovanom servise.
- Nikdy nepoužívajte poškodený kábel, zásuvku alebo zástrčku alebo sieťový kábel, ktorý nezodpovedá požiadavkám. Ak je kábel poškodený alebo prerušený, ihneď ho odpojte.
- Pred uvoľnením brzdy reťaze reťazovú pílu vypnite.
- Pri práci s reťazovou pílou vždy používajte ochranné okuliare.

- Aby sa predišlo zraneniam, vždy noste priliehavý odev a bezpečnostnú obuv.
- Aby sa zabránilo poškodeniu vášho sluchu, vždy používajte chrániče sluchu, ochranné helmy so slnečnou clonou sú mimoriadne prospešné.
- Pri práci s reťazovou pilou zaistíte pevnú oporu pre nohy.
- Udržujte vaše pracovisko upratané.
- Na zabránenie úrazu elektrickým prúdom zabráňte kontaktu s uzemnenými dielmi.
- Pred vykonávaním akejkoľvek práce na reťazovej pile vždy vytiahnite zástrčku.
- Zapojte do zásuvky iba vtedy, keď je reťazová píla vypnutá.
- Reťazovú pílu musí používať iba jedna osoba súčasne. Všetky ostatné osoby musia byť mimo manipulačného priestoru reťazovej pily. Najmä deti a zvieratá sa musia udržiavať vždy v dostatočnej vzdialenosti.
- Píla sa pri spúšťaní nesmie ničoho dotýkať.
- Pri práci držte reťazovú pílu pevne oboma rukami.
- Reťazovú pílu nesmú obsluhovať deti alebo mladí ľudia. Jedinou výnimkou z tohto zákazu sú mladé osoby vo veku 16 rokov a staršie, ktoré môžu používať reťazovú pílu pod dohľadom ako súčasť ich školenia. Požičiavajte pílu iba tým osobám, ktoré sú oboznámené s týmto typom reťazovej pily a vedia s ňou zaobchádzať. Spoločne s reťazovou pilou odovzdajte vždy návod na obsluhu.
- Zaistíte, aby bola reťazová píla uskladnená na mieste, ktoré je deťom neprístupné.
- Pílu smú obsluhovať iba osoby, ktoré sú odpočinuté a zdravé, napr. v dobrej fyzickej kondícii. Ak začnete cítiť únavu, urobte si prestávku. Reťazová píla sa nesmie používať po požití alkoholu.
- Nikdy nevystavujte reťazovú pílu dažďu alebo zlému počasiu. Zaistíte dostatočné osvetlenie pracoviska. Nepoužívajte elektrické náradie v blízkosti horľavých kvapalín alebo plynov.
- Ak sa reťazová píla určitý čas nepoužíva, musí sa odložiť takým spôsobom, aby nebola žiadna osoba ohrozená.
- Pred vykonávaním rezu vždy pred spustením rezania nastavte zastavovacie čeľuste.
- Reťazovú pílu vyťahujte z dreva iba za chodu reťazovej pily. Každý, kto reže bez dorazu, môže byť ťahaný smerom dopredu.
- Nikdy nepoužívajte reťazovú pílu, keď stojíte na rebríku, na strome alebo na iných nestabilných miestach. Nerežte jednou rukou.
- Napájací kábel sa musí vždy nachádzať za obsluhou pily.
- Napájací kábel sa musí vždy viesť preč od zadnej časti reťazovej pily.
- Používajte iba originálne príslušenstvo.
- **Reťazové pily používané vo vonkajšom prostredí musia byť pripojené k prúdovému chrániču.**
- Nepreťažujte vaše elektrické náradie. Beží najlepšie a najbezpečnejšie v rozsahu daného výkonu.
- Vždy používajte správne elektrické náradie. Nepoužívajte reťazové pily nízkeho výkonu na ťažké práce.
- Používajte kábel iba na správny účel. Nikdy neprenášajte vaše elektrické náradie za kábel. Pri odpájaní napájacieho kábla neťahajte za kábel, aby ste odpojili zástrčku od zásuvky. Chráňte kábel pred horúčavou, olejom a ostrými hranami.
- Predlžovacie káble vo vonkajšom prostredí
 - Používajte vo vonkajšom prostredí iba schválené a príslušne označené predlžovacie káble.
- Používajte silnú podporu pri rezaní kmeňov a tenkých vetiev (stoličku na rezanie, obr. 7b). Nestohujte klady a nenechávajte ich držať druhou osobou a nepridržiavajte ich nohou.
- Poloha polien musí byť zaistená.
- Na svahovitom teréne vždy pracujte smerom hore.
- Pri priečnom rezaní vždy nastavte zastavovaciu čeľusť proti kmeňu, ktorý chcete rezať (pozrite obr. 7b).
- Pred priečnym rezaním vždy nastavte zastavovaciu čeľusť. Iba potom zapnite reťazovú pílu a začnite rezať do dreva. Ťahajte reťazovú pílu nahor za zadný koniec a usmerňujte ju prednou rukoväťou. Používajte zastavovaciu čeľusť ako otočný bod. Ak chcete zmeniť polohu pre ďalší rez, prerušte rezanie a vyvíňte malý tlak na prednú rukoväť. Zatiahnite pílu mierne dozadu, nastavte polohu čeľuste ďalej do rezu a zatiahnite zadnú rukoväť nahor (pozrite obr. 7a).
- Reťazovú pílu vyťahujte z dreva iba za chodu reťazovej pily.
- Ak vykonávate niekoľko rezov, medzi rezmi reťazovú pílu vypnite.
- Vnorené rezy a horizontálne rezy môžu vykonávať iba profesionáli (vysoké nebezpečenstvo spätného rázu, pozrite obr. 8).
- V prípade horizontálnych rezov nastavte najmenší možný uhol. To vyžaduje mimoriadnu opatrnosť, pretože v tomto prípade sa nemôže použiť zastavovacia čeľusť.
- Ak reťaz uviazne pri rezaní hornou stranou, môže byť píla vrhnutá smerom k obsluhu. Z tohto dôvodu by ste mali rezať, kedykoľvek je to možné, spodnou stranou, pretože potom bude reťazová píla vrhnutá od tela smerom k drevu (pozrite obr. 9 a 10).
- Venujte mimoriadnu pozornosť pri rezaní naštiepeného dreva. Odrezané kusy dreva môžu byť vystreľované ľubovoľným smerom (**nebezpečenstvo zranenia!**)
- Nepoužívajte reťazovú pílu na ich odstraňovanie alebo pre podobné predmety.
- Pri odrezávaní vetiev by mala byť reťazová píla, kde je to možné, podopieraná o kmeň. Nerežte špičkou vodiacej lišty (**nebezpečenstvo spätného rázu**, pozrite obr. 8).
- Odrezávanie olistených vetiev by mal vykonávať školený personál! **Nebezpečenstvo poranenia!**
- Venujte zvláštnu pozornosť vetvám pod pnúťm. Neprerezávajte cez voľne visiace vetvy zospodu.
- Nikdy nestojte na kmeni, ak odrezávate vetvy.
- Reťazová píla by sa nemala používať na lesnícke práce, ako napr. stínanie a odrezávanie vetiev v lese. Vzhľadom na káblové pripojenie obsluha pily nemá potrebnú mobilitu a jej bezpečnosť nemôže byť garantovaná!
- Vždy stojte po strane stínaného stromu.
- Pri stínaní stromu vždy pri ustupovaní sledujte padajúce vetvy.

- Na svahu by mala byť obsluha píly hore alebo vľavo alebo vpravo od kmeňa alebo ležiaceho stromu, nikdy nie naspodku.
- Dávajte pozor na kmene valiace sa smerom k vám. **Spätný ráz!**
- Motorová píla pravdepodobne odskočí, ak sa predná časť vodiacej lišty (najmä horná štvrtina) náhodne dotkne dreva alebo akéhokoľvek iného pevného predmetu. V tomto prípade sa bude píla pohybovať nekontrolovane a bude vrhnutá plnou silou smerom k obsluhu (**nebezpečenstvo zranenia!**).

Dodržujte, prosím, tieto bezpečnostné pokyny, aby sa zabránilo spätnému rázu.

- Nikdy nezačínajte rezanie koncom vodiacej lišty!
- Nikdy nerežte koncom vodiacej lišty! Dávajte pozor pri pokračovaní v rezoch, ktoré už sú rozpracované!
- Vždy začínajte rezanie pílou, ktorá je už v chode!
- Zaisťte, aby bola reťazová píla vždy riadne nabrušená.
- Nikdy nerežte viac než jednu vetvu súčasne! Pri odrezávaní vetiev dávajte pozor, aby ste sa nedotkli žiadnej inej vetvy.
- Pri priečnom rezaní dávajte pozor na kmene, ktoré sú veľmi blízko pri sebe. Ak je to možné, používajte stoličku na rezanie.

Transport reťazovej píly

Pred transportom reťazovej píly vždy vytiahnite zástrčku zo zásuvky a nasadte kryt reťaze na lištu a reťaz. Ak musíte vykonať reťazovou pílou niekoľko rezov, píla musí byť medzi rezmi vypnutá.

Pred spustením

Hodnoty napájacieho napätia a prúdu sa musia zhodovať s údajmi na typovom štítku. Pred začatím práce vždy skontrolujte, či reťazová píla funguje riadne a jej obsluha je bezpečná. Takisto skontrolujte, či mazanie reťaze a mierka oleja sú v dobrom pracovnom stave (pozrite obr. 4). Ak je hladina oleja približne 5 mm nad spodnou značkou, musíte olej doplniť. Keď je olej nad touto značkou, môžete pracovať bez obáv. Zapnite reťazovú pílu a podržte ju nad zemou. Dávajte pozor, aby ste sa reťazovou pílou zeme nedotkli. Z bezpečnostných dôvodov je najlepšie udržiavať odstup najmenej 20 cm. Ak teraz vidíte narastajúce stopy oleja, systém mazania reťaze pracuje správne. Ak nevidíte vôbec žiadne stopy oleja, skúste vyčistiť výstup oleja (obr. 2, C), horný otvor napínania reťaze (E) a olejový kanálik, alebo sa obráťte na váš servis. (Nezabudnite si pritom prečítať kapitolu „Doplňovanie oleja na reťaze a mazanie reťaze“). Skontrolujte napnutie reťaze a napnite ju, ak je to potrebné (pozrite kapitolu „Napínanie reťaze píly“). Presvedčte sa, že brzda píly riadne funguje (pozrite tiež kapitolu „Uvoľnenie brzdy reťaze“).

Montáž vodiacej lišty a reťaze píly (obr. 1, 2, 3)

Reťazová píla musí byť odpojená.

Dôležité: Predný ochranný kryt (2) musí byť vždy v hornej (vertikálnej) polohe (obr. 5).

Vodiaca lišta a reťaz píly sa dodávajú samostatne. Pri montáži najprv odskrutkujte poistnú maticu (6) a demontujte kryt vodiacej lišty (6). Napínací čap reťaze (18) musí byť uprostred vedenia. Ak je to nutné, nastavte napínací čap reťaze pomocou skrutky (16). Pri montáži, napínaní a kontrole reťaze vždy používajte rukavice, aby sa zabránilo poraneniu o ostré rezné hrany. **Pred montážou reťaze píly na vodiacu lištu skontrolujte rezací smer zubov!** Smer chodu je vždy označený šípkou na kryte (6) (obr. 3, G). Na stanovenie smeru rezania môže byť nutné reťaz píly obrátiť (4). Podržte vodiacu lištu (8) zvisle špičkou smerujúcou nahor a nasadte reťaz píly (4) počnúc na vrchole lišty. **Potom zmontujte vodiacu lištu s reťazou píly nasledovne:** Umiestnite vodiacu lištu s reťazou píly na vodiaci čap (17) a čap napínania reťaze (18). Položte reťaz píly okolo reťazového kolesa (16) a presvedčte sa, že je správne namontovaná (pozrite obr. 1, A). Umiestnite kryt (6) nahor a mierne utiahnite poistnou maticou (5) pomocou dodaného kľúča. Teraz je potrebné reťaz píly správne napnúť.

Napínanie reťaze píly

Pred vykonávaním akejkoľvek práce na reťazovej píle vždy vytiahnite zástrčku!

Používajte ochranné rukavice!

Presvedčte sa, že reťaz píly (4) sa nachádza vo vodiacej drážke vodiacej lišty (7) (obr. 1 a)!

Otáčajte napínacím gombíkom reťaze (16) v smere pohybu hodinových ručičiek, až je reťaz píly správne napnutá. Pri uťahovaní čapu (18) sa musí vodiaca lišta pohybovať smerom nahor. Pri uťahovaní čapu (18) sa musí vodiaca lišta pohybovať smerom hore. Opäť skontrolujte napnutie reťaze (pozrite obr. 3). Nenapínajte reťaz príliš silne. Ak je studená, musí byť možné zdvihnúť reťaz uprostred vodiacej lišty približne o 5 mm. Utiahnite riadne poistnú maticu (6). Ak je teplá, reťaz píly sa natiahne a povolí, preto existuje nebezpečenstvo vyskočenia z lišty. V prípade potreby vykonajte opätovné napnutie. Ak je reťaz píly napínaná v horúcom stave, musí sa opäť povoliť po ukončení rezania. V opačnom prípade môže kontrakcia, ku ktorej dochádza v dôsledku ochladzovania reťaze, spôsobiť nadmerne vysoké napnutie. Nová reťaz píly potrebuje zabehnúť približne 5 minút. V tomto stave je veľmi dôležité mazanie reťaze. Po zábehu skontrolujte napnutie reťaze a v prípade potreby opätovne napnite.

Plnenie oleja na reťaze (obr. 4)

Pred otvorením očistite viečko nádržky na olej (21), aby sa zabránilo vniknutiu nečistôt do nádrže. Počas rezania kontrolujte obsah oleja v nádrži pomocou olejovej mierky (15). Uzavrite tesne viečko olejovej nádržky a utrite všetok rozstreknutý olej.

Zaistenie predlžovacieho vedenia (obr. 6)

Používajte iba predlžovacie vedenia vhodné na použitie vo vonkajšom prostredí. Prierez kábla (max. dĺžka predlžovacieho kábla: 75 m) musí byť najmenej 1,5 mm². Zaistite flexošnúru reťazovej pily k predlžovaciemu vedeniu vložení predlžovacieho vedenia do otvoru v telese na odľahčenie napnutia.

Predlžovacie vedenie dlhšie než 30 m zníži výkon reťazovej pily.

Mazanie reťaze

Aby sa zabránilo nadmernému opotrebeniu, musia sa počas prevádzky reťaz pily a vodiaca lišta rovnomerne mazať. Mazanie je automatické. Nikdy nepracujte bez mazania reťaze. Ak reťaz beží na sucho, dôjde k rýchlemu značnému poškodeniu celého rezacieho mechanizmu. Preto je dôležité pri každom použití skontrolovať ako mazanie reťaze, tak aj mierku oleja (obr. 4).

Nikdy nepoužívajte pílu, ak je hladina oleja pod značkou „Min.“.

- Min.: Ak je vidieť iba približne 5 mm oleja na spodnom leme mierky oleja (15), musíte olej doplniť.
- Max.: Dopĺňajte olej, až je okienko zaplnené.

Kontrola automatického mazania

Pred začatím práce skontrolujte automatické mazanie reťaze a mierku oleja. Zapnite reťazovú pílu a podržte ju nad zemou. Dávajte pozor, aby ste sa reťazovou pilou zeme nedotkli. Z bezpečnostných dôvodov je najlepšie dodržať vzdialenosť voči zemi najmenej 20 cm. Ak zbadáte narastajúce stopy oleja, systém mazania reťaze funguje správne. Ak nevidíte vôbec žiadne stopy oleja, skúste vyčistiť výtok oleja (obr. 2, C), horný otvor napínania reťaze (E) a olejový kanálik, alebo sa obráťte na vaše servisné stredisko.

Mazivá pre reťaz

Životnosť reťaze pily a vodiacich líšt závisí do veľkej miery od kvality použitého maziva. Nesmie sa používať starý olej! Používajte iba mazivá pre reťaz s pozitívnym vplyvom na životné prostredie. Skladujte mazivá reťaze iba v nádobách spĺňajúcich predpisy.

Vodiaca lišta

Vodiaca lišta (7) podlieha najmä značnému opotrebeniu v prednej a zadnej časti. Aby sa zabránilo jednostrannému opotrebeniu, otočte vodiacu lištu zakaždým, keď brúsíte reťaz.

Reťazové koliesko

Obzvlášť vysokému opotrebeniu podlieha reťazové koleso (16). Reťazové koleso sa musí vymeniť, ak spozorujete hlboké znaky opotrebenia na zuboch. Opotrebené reťazové koleso skracuje životnosť reťaze pily. Nechajte vymeniť reťazové koleso špecializovaným predajcom alebo vašim servisným strediskom.

Kryt reťaze

Kryt reťaze musí byť nasadený na reťaz a lištu, hneď ako boli rezacie práce ukončené a kedykoľvek sa musí reťazová píla prepravovať.

Brzda reťaze

V prípade spätného rázu bude aktivovaná brzda reťaze (3) prostredníctvom predného ochranného krytu. Predný ochranný kryt sa posunie dopredu chrbtom ruky a toto spôsobí, že brzda pily zastaví motor počas 0,15 s (obr. 5, I).

Uvoľnenie brzdy reťaze (obr. 5)

Ak chcete použiť reťazovú pílu znovu, musíte znovu uvoľniť reťaz pily. Najprv vypnite reťazovú pílu.- Vypnite motor. Potom zatlačte predný ochranný kryt (3) späť do zvislej polohy, až zaskočí na miesto (obr. 5, H). Brzda reťaze je teraz opäť celkom funkčná.

Nabrúsenie reťaze pily

Môžete si nechať nabrúsiť reťaz pily rýchlo a správne vašim špecializovaným predajcom, od ktorého môžete zároveň získať zariadenie na brúsenie reťaze, ktoré vám umožní, aby ste si nabrúsili reťaz sami. Postupujte podľa príslušných prevádzkových pokynov.

Starajte sa o svoje nástroje. Udržujte vaše nástroje ostré a čisté, aby vám umožňovali dobrú a bezpečnú prácu. Dodržujte predpisy týkajúce sa údržby a pokyny týkajúce sa výmeny nástrojov

Spúšťanie

Vždy používajte ochranné okuliare, chrániče sluchu, ochranné rukavice a odolný pracovný odev!

Používajte pílu iba so schválenými predlžovacími káblami s predpísanou izoláciou a prípojkami konštruovanými na vonkajšie použitie (schválené, gumou chránené káble) vhodnými pre zástrčku reťazovej píly. Reťazová píla je vybavené dvojručným bezpečnostným spínačom. Reťazová píla je v chode iba vtedy, keď jedna ruka drží prednú rukoväť (2) a druhá ruka uvádza do činnosti spínač na zadnej rukoväti (1).

Ak reťazová píla nie je v chode, brzda reťaze musí byť uvoľnená predným ochranným krytom (3). Nezapomnite si pritom prečítať kapitolu „Brzda reťaze“ a „Uvoľnenie brzdy reťaze“.

Po zapnutí sa reťazová brzda ihneď rozbehne vysokou rýchlosťou.

Vypnutie: Uvoľnite buď spínač zapnutia/vypnutia (13) na zadnej rukoväti, alebo druhý spínač (2) na zadnej rukoväti.

Po práci s reťazovou pilou by ste mali vždy: Očistiť reťaz píly a vodiacu lištu a nasadiť kryt reťaze.

Ochrana reťazovej píly

Nikdy nepoužívajte reťazovú pílu v daždi alebo vo vlhkých podmienkach.

Ak je predlžovací kábel poškodený, vytiahnite zástrčku okamžite z napájacej zásuvky. Nikdy nepracujte s poškodeným káblom.

Skontrolujte reťazovú pílu, či nie je poškodená. Pred opätovným použitím nástroja skontrolujte bezpečnostné zariadenia alebo všetky ľahko poškodené časti, aby ste sa uistili, či sú v dobrom prevádzkovom stave. Presvedčte sa, že pohyblivé diely riadne fungujú. Všetky diely musia byť správne zmontované a musia spĺňať všetky požadované podmienky, aby reťazová píla správne pracovala. Všetky poškodené bezpečnostné zariadenia a diely musí ihneď riadne opraviť alebo vymeniť servisná dielňa, ak nie sú v tomto návode na obsluhu uvedené iné pokyny.

Poznámky týkajúce sa pracovnej praxe

Spätný ráz (obr. 8)

Úrazom sa môže zabrániť, ak nebudete rezať špičkou vodiacej lišty, pretože to môže spôsobiť náhly spätný ráz píly.

Pri práci s pilou vždy používajte kompletnú bezpečnostnú výbavu a odev.

Spätný ráz predstavuje pohyb vodiacej lišty smerom hore a/alebo dozadu, ku ktorému dochádza, ak reťaz píly na konci vodiacej lišty narazí na prekážku.

Presvedčte sa, že obrobok je pevne zaistený. Použite upínače na zabránenie prešmykovaniu obrobku. To zároveň uľahčuje ovládanie reťazovej píly oboma rukami.

Spätný ráz spôsobuje nekontrolovateľné správanie píly, má za následok povolenie alebo otupenie reťaze. Nedostatočne nabrúsená reťaz zvyšuje riziko spätného rázu. Nikdy nerežte nad výškou ramien.

Rady týkajúce sa používania reťazovej píly

Rezanie dreva (obr. 7a, 7b)

Pri rezaní dreva dodržujte bezpečnostné predpisy a postupujte nasledovne: Zaistíte, aby sa rezané drevo nemohlo posúvať. Pred rezaním upnite krátke kusy dreva. Režte iba drevo alebo drevené predmety. Pri rezaní zaistíte, aby ste sa nedostali do kontaktu s kameňmi alebo klincami, keďže sa môžu vytrhnúť a môžu poškodiť reťaz píly. Zabráňte kontaktu píly v chode s drôteným plotom alebo zemou. Pri odrezávaní vetiev podopierajte čo najviac reťazovú pílu a nerežte špičkou vodiacej lišty. Dávajte pozor na prekážky, ako sú pne, korene, jamy a kopčeky, pretože tieto vám môžu privodiť pád.

Pamätajte:

Reťazová píla musí byť v chode pred uvedením do kontaktu s drevom.

Zapnutie: Stlačte bezpečnostnú poistku (2) a zapnite spínač (13). Položte spodnú čeľusť (obr. 4, J) na drevo. Zdvihnite reťazovú pílu za zadnú rukoväť (2) a zarežte do dreva. Posuňte reťazovú pílu mierne dozadu a umiestnite čeľusť ďalej dole. Buďte opatrní pri rezaní naštepeného dreva, keďže sa môžu odtrhnúť kusy dreva.

Drevo pod pnutím

Obr. 11a: Horná strana pod napätím

Nebezpečenstvo: Strom sa zdvihne!

Obr. 11b: Spodná strana kmeňa pod napätím

Nebezpečenstvo: Strom sa bude pohybovať dole!

Obr. 11c: Silné kmene a vysoké napätie

Nebezpečenstvo: Strom sa posunie náhle a veľkou silou!

Obr. 11d: Obe strany kmeňa pod napätím

Nebezpečenstvo: Strom sa posunie do boku.

Stínanie stromov

Pri stínaní stromov dodržujte všetky bezpečnostné predpisy a postupujte nasledovne:

Reťazová píla sa smie používať iba na stínanie stromov, ktoré majú menší priemer než je dĺžka reťazovej píly. Ak dôjde k zovretiu reťaze píly, uvoľnite ju pomocou dreveného klina.

Pamätajte:

Nebezpečná zóna: Padajúce stromy môžu spôsobiť padanie ďalších stromov. Nebezpečná zóna je preto dvojnásobnej dĺžky, než je dĺžka stínaného stromu. **(Obr. 12)**

Stínanie stromov je nebezpečné a vyžaduje skúsenosť. Ak ste začiatočník alebo nemáte skúsenosti, nepokúšajte sa vyškoliť sami, ale vyhľadajte profesionálne školenie. (Obr. 13)

Smer stínania:

- Najprv odhadnite smer pádu, pritom vezmite do úvahy ťažisko koruny a smer vetra. Reťazová píla musí byť v chode pred uvedením do kontaktu s drevom. Zapnite reťazovú pílu. Vykonajte zárez do stromu v smere padania a potom urobte horizontálny rez (spätný rez) na strane opačnej, než dôjde k podrezaniu.
- Podrežte: To dá stromu smer a vedenie.
- Skontrolujte smer padania: Ak musíte podrezanie korigovať, vždy urobte opätovný rez cez celú šírku.
- Teraz zvolajte „padá strom!“
- Iba teraz urobte zadný rez, ktorý musí byť vyššie, než päta podrezania. Vložte včas klíny.
- Ponechajte mostík, bude fungovať ako kĺb. Ak urobíte rez cez mostík, strom spadne náhodne.
- **Zotňte strom zasunutím klina do zadného rezu, nie prezaním.**

Keď strom padá, odstúpte dozadu a pozorujte korunu.

Počkajte, až sa koruna prestane kývať. Nepokračujte v práci pod vetvami, ktoré sa zachytili.

Nestínajte stromy:

- Ak už nemôžete rozoznať detaily v nebezpečnej zóne, napr. v dôsledku hmly, dažďa, snehových závejov alebo prítmnia.
- Ak nemôžete spoľahlivo odhadnúť smer pádu v dôsledku vetra alebo veterných závanov. Stínanie na svahoch, na námraze, na zmrzutej alebo orosenej pôde je bezpečné len vtedy, keď môžete získať pevnú oporu pre nohy.

Vypnutie: Vytiahnite zástrčku zo zásuvky.

Pri stínaní stromu musíte zaraziť klin do zadného rezu. Pri odstupovaní po vykonaní zadného rezu dávajte pozor na padajúce vetvy.

Údržba a čistenie

Pred vykonávaním akejkolvek práce na reťazovej píle vždy vytiahnite zástrčku!

Udržujte chladiace prieduchy v telese motora stále čisté a nezahradené. Vykonávať sa môžu iba údržbárske práce popísané v tomto návode na obsluhu. Všetky ostatné práce musí vykonávať servis. Neupravujte reťazovú pílu žiadnym spôsobom, pretože to môže ohroziť jej bezpečnosť. Ak píla napriek opatrnosti pri prevádzke a kontrole spadne, nechajte ju opraviť v autorizovanej servisnej dielni. V prípade akýchkoľvek otázok alebo objednávok náhradných dielov vždy uvádzajte typové označenie a číslo dielu.

Skladovanie

Uložte vašu reťazovú pílu na bezpečnom mieste. Nepoužívaná reťazová píla by sa mala uložiť čistá na rovný povrch a na suchom mieste, ktoré je neprístupné deťom.

Diagnostika a riešenie problémov

Porucha	Príčina	Odstránenie poruchy
Motor nebeží	Chýba napájanie	Skontrolujte zásuvku, kábel a zástrčku.
		Poškodený kábel: Nechajte opraviť servisom. Je zakázané oblepiť kábel izolačnou páskou.
	Poškodené spínače sa musia vymeniť servisnou dielňou.	
	Brzda reťaze	Pozrite kapitolu „Brzda reťaze“ a „Uvoľnenie brzdy reťaze“
	Opotrebenie uhlíkov	Vymeňte uhlíky, požiadajte servisnú dielňu

Reťaz sa nepohybuje	Brzda reťaze	Skontrolujte brzdu reťaze, ak je to nutné, uvoľnite ju.
Neuspokojivý rezný výkon	Tupá reťaz	Reťaz je chybné namontovaná
	Napnutie reťaze	Reťaz naostrite
	Skontrolujte, či je reťaz správne namontovaná	Skontrolujte napnutie reťaze
Píla pracuje len ťažko	Napnutie reťaze	Skontrolujte napnutie reťaze
Reťaz vyskakuje z meča		
Reťaz sa zahrieva	Mazanie reťaze	Skontrolujte hladinu oleja.
		Mazanie reťaze

Ochrana životného prostredia



Likvidácia

Tento produkt je vybavený označením separovaného zberu a triedenia odpadov z elektrického a elektronického zariadenia (WEEE). To znamená, že pri recyklácii a demontáži tohto zariadenia je nevyhnutné dodržiavať požiadavky Európskej smernice 2002/96/ES, aby sa znížil nepriaznivý vplyv na životné prostredie.

Podrobné informácie vám poskytne váš miestny alebo regionálny správny orgán.

Elektronika, ktorá nebola odovzdaná a príslušným spôsobom roztriedená, môže ohrozovať životné prostredie a zdravie ľudí v dôsledku obsahu škodlivých látok.

Übersetzung der Originalbetriebsanleitung

RECS 2440

Elektrische Kettensäge



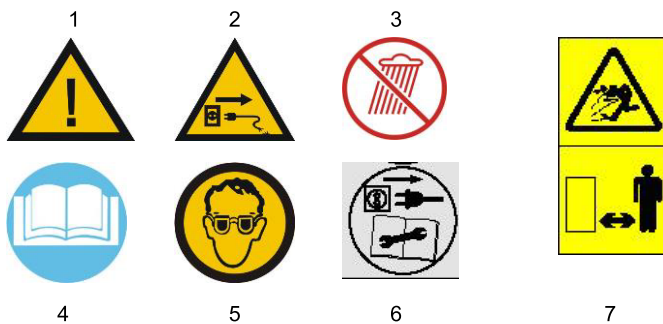
Hersteller:

GARLAND distributor, s.r.o., Šturmová 1307, 50601 Jičín, Tschechische Republik

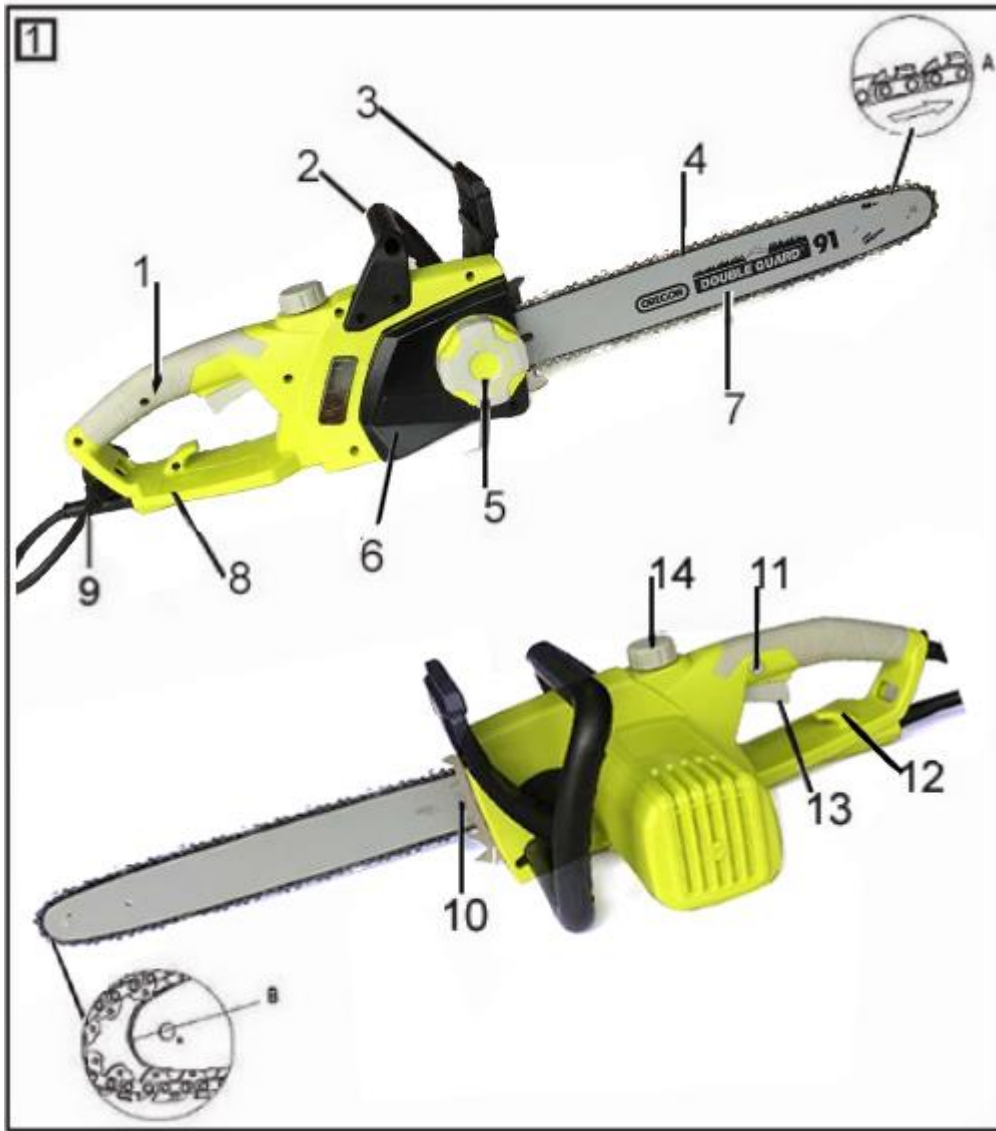
Technische Angaben

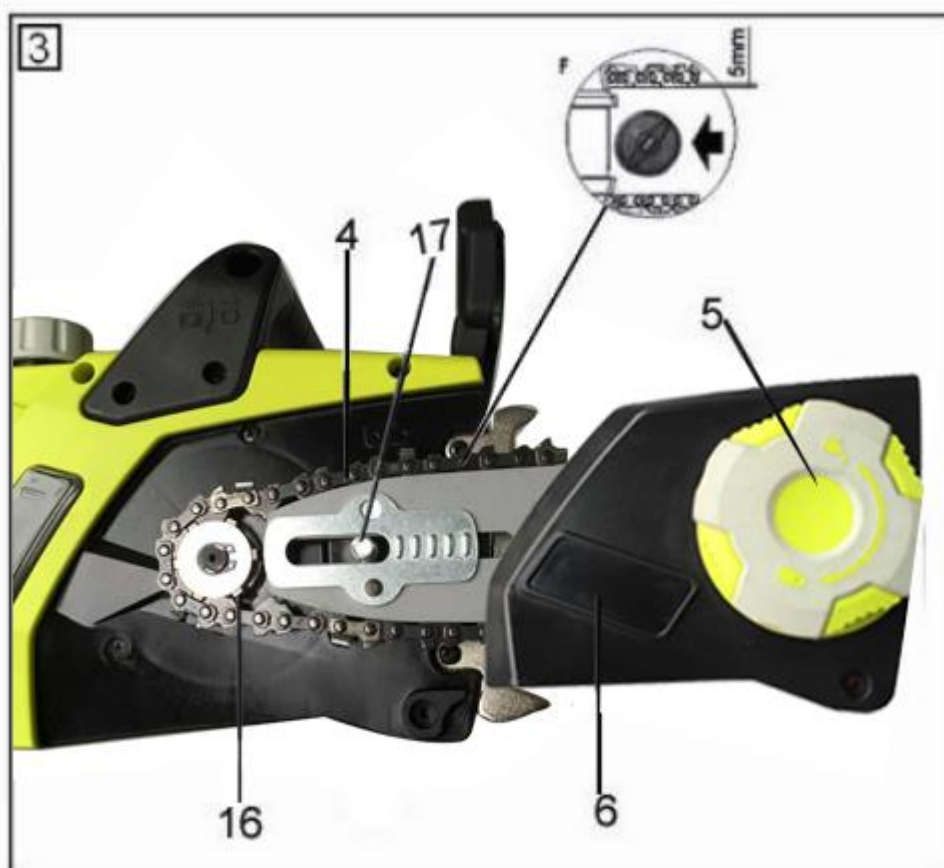
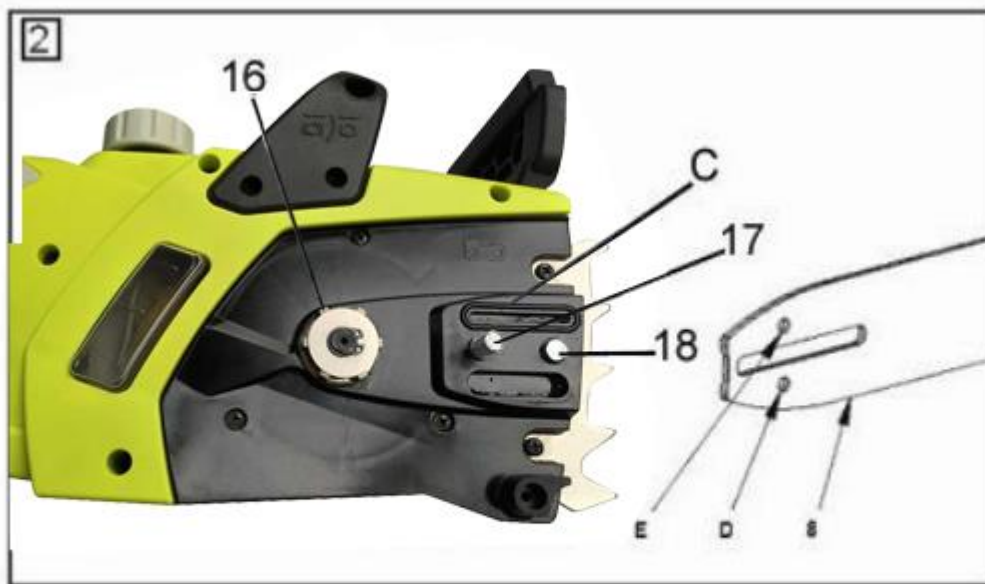
Modellnummer	RECS2440
Nennspannung (V / Hz)	230 - 240 (50)
Nennleistung (W)	2400
Balkenlänge (mm)	400
Kettengeschwindigkeit (m/s)	15
Inhalt des Ölbehälters (ml)	150
Bremszeit der Kette (s)	0,12
Akustischer Schalldruckpegel dB (A)	95,9 , K = 3
Garantierter Schalleistungspegel LWA dB (A)	106
Vibration des hinteren Handgriffs (m/s ²)	7,156 , K=1,5
Vibration des vorderen Handgriffs (m/s ²)	5,628 , K=1,5
Schutzklasse	II
Gewicht (kg)	4,5

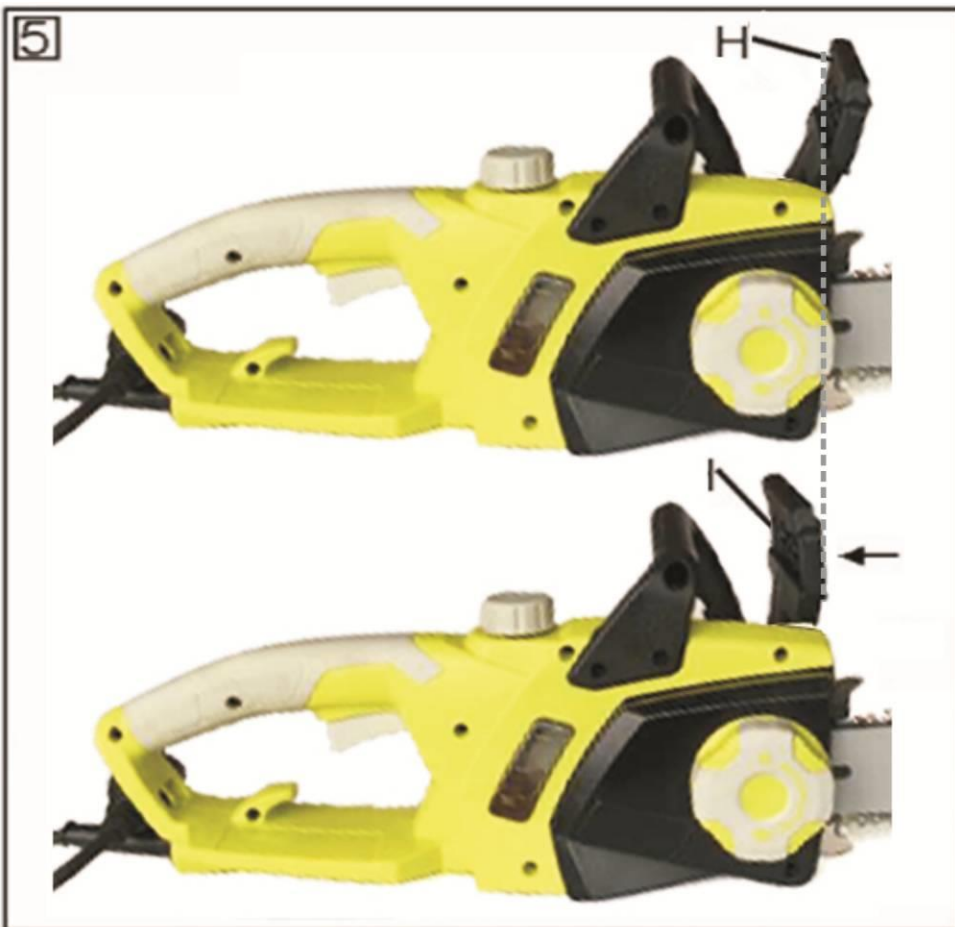
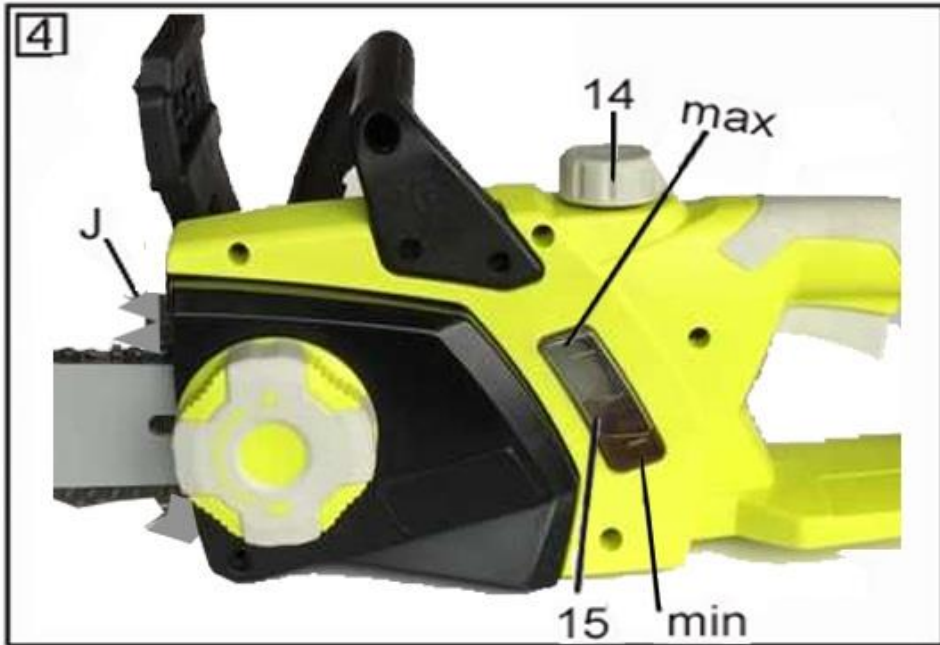
Anzeige und Beschreibung der Piktogramme

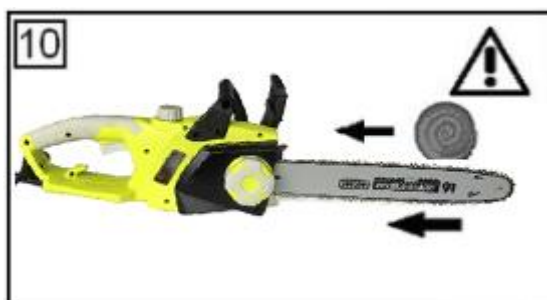
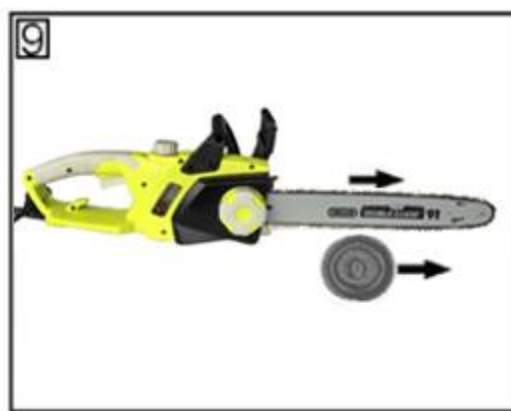
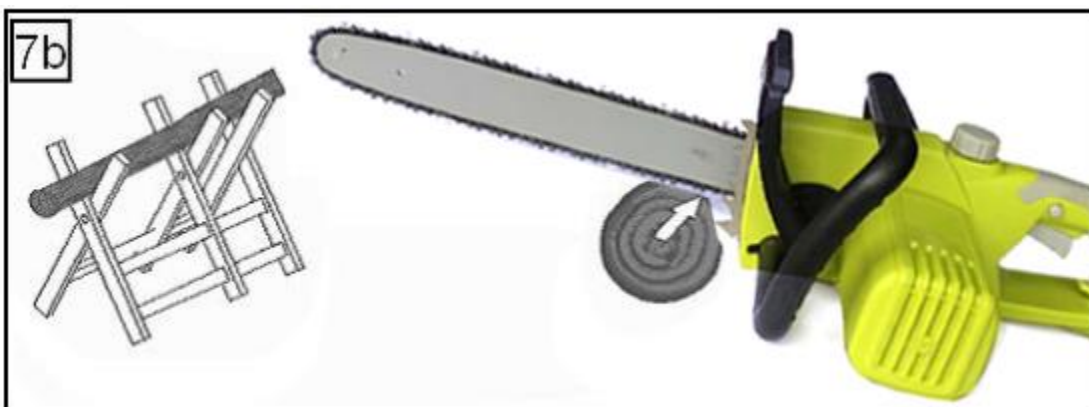
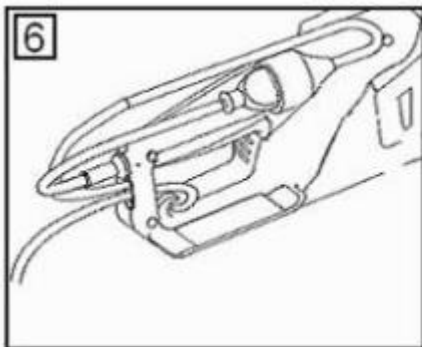


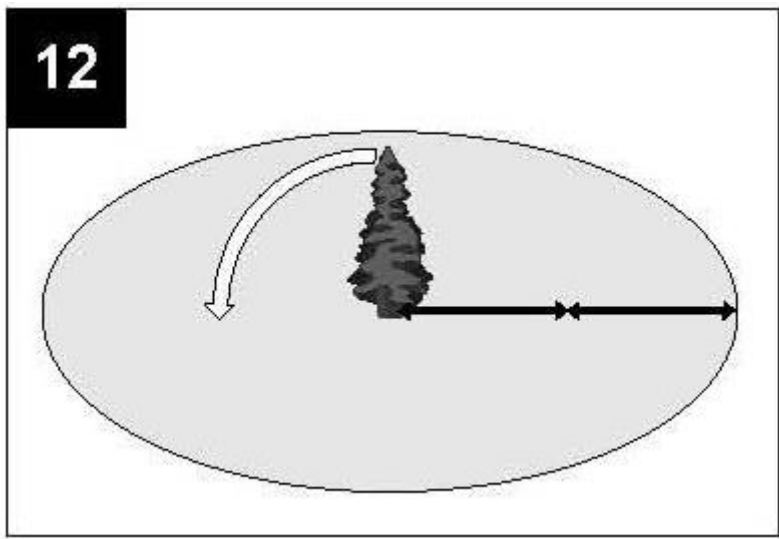
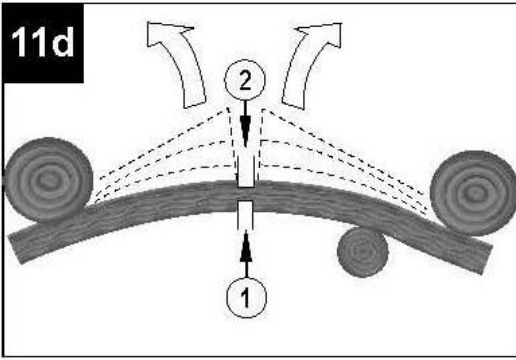
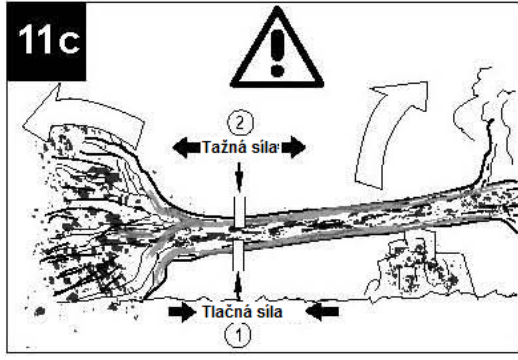
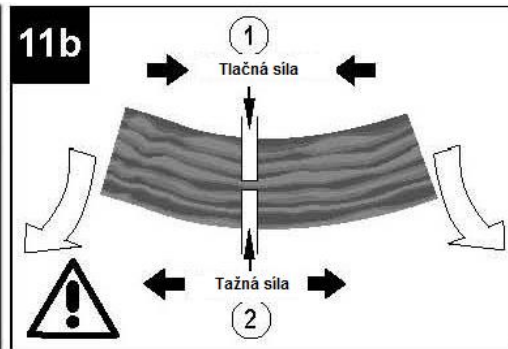
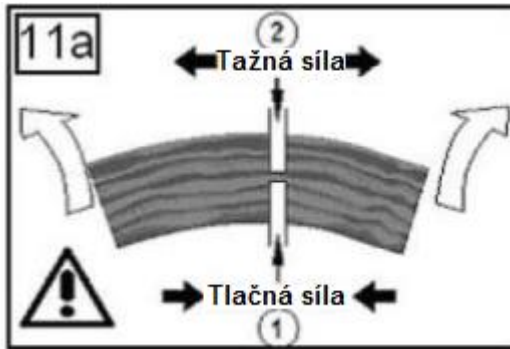
1. Warnung!
2. Wenn es zu einer Beschädigung des Versorgungskabels oder dessen Stecker kommt, trennen Sie es sofort von der Netzsteckdose!
3. Vor Feuchtigkeit schützen.
4. Lesen Sie sich die Bedienungsanleitung durch und halten Sie die aufgeführten Warnungen und Sicherheitsanweisungen ein!
5. Verwenden Sie einen Schutzhelm, eine Schutzbrille und einen Gehörschutz!
6. Ziehen Sie vor der Durchführung jedweder Arbeiten an der Kettensäge immer den Stecker!
7. Verhindern Sie immer den Zugang von Kindern und von umstehenden Personen in den Arbeitsraum.

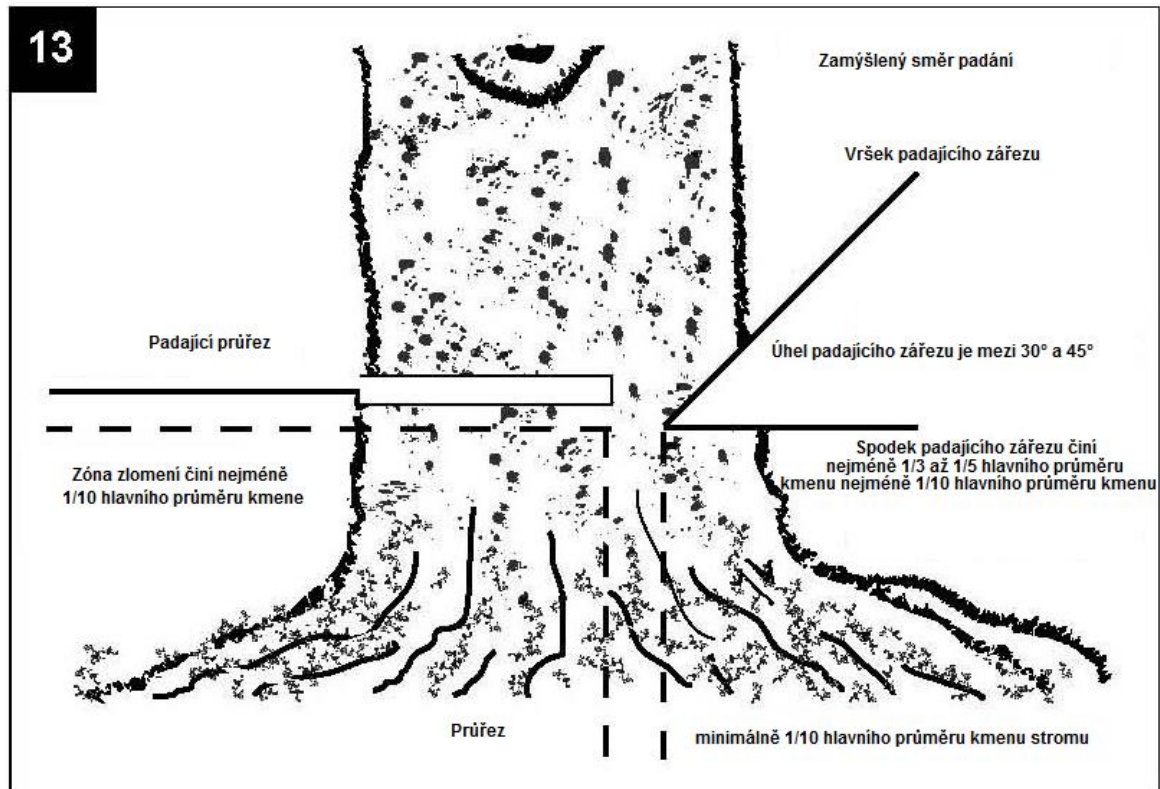












1. Beschreibung (Abb. 1, 2)

1. Hinterer Handgriff
2. Vorderer Handgriff
3. Schutzabdeckung der Kettenbremse
4. Kette der Säge
5. Schnellspannrädchen der Kette
6. Kunststoffabdeckung des Führungsschwerts
7. Führungsschwert
8. Hintere Schutzabdeckung
9. Versorgungskabel
10. Zahnanschlag
11. Sicherheitstaste (in der Abbildung nicht dargestellt - von der anderen Seite der Säge)
12. Kabelhaken
13. Ein/Aus-Schalter (ON/OFF)
14. Deckel Ölbehälter
15. Ölmesstab
16. Kettenrädchen
17. Führungsbolzen
18. Kettenspannbolzen

Sicherheitsanweisungen

Bei der Verwendung der Kettensäge müssen die Sicherheitsanweisungen eingehalten werden. Für Ihre eigene Sicherheit und die Sicherheit der sonstigen Personen lesen Sie aufmerksam diese Informationen vor der Verwendung der Kettensäge und bewahren Sie sie an einem sicheren Ort zur Einsicht auf. Verwenden Sie die Kettensäge nur zum Sägen von Holz. Jedwede andere Verwendung geht auf Ihr Risiko und kann gefährlich sein. Der Hersteller kann nicht für Schäden verantwortlich gemacht werden, die durch eine ungeeignete oder falsche Verwendung verursacht wurden.

Sicherheitsanweisungen und Unfallvermeidung

Lesen Sie sich diese Bedienungsanleitung komplett vor der ersten Verwendung der Kettensäge durch, damit Sie eine falsche Handhabung vermeiden. Alle Informationen, welche die Handhabung der Kettensäge betreffen, sind für Ihre persönliche Sicherheit wichtig. Beauftragen Sie einen Profi, damit er Ihnen zeigt, wie die Kettensäge richtig zu verwenden ist!

- Kontrollieren Sie vor dem Anschluss den Zustand des Steckers und des Kabels. Wenn Sie eine Beschädigung feststellen, verwenden Sie die Säge nicht und lassen Sie die Beschädigung in einer autorisierten Werkstatt reparieren.
- Verwenden Sie niemals ein beschädigtes Kabel, Steckdose oder Stecker oder ein Netzkabel, das nicht den

- Anforderungen entspricht. Wenn das Kabel beschädigt oder unterbrochen ist, trennen Sie es sofort.
- Schalten Sie vor dem Lösen der Kettenbremse die Kettensäge aus.
 - Verwenden Sie bei der Arbeit mit der Kettensäge immer eine Schutzbrille.
 - Tragen Sie immer anliegende Kleidung und Sicherheitsschuhe, damit Verletzungen vorgebeugt wird.
 - Damit eine Schädigung Ihres Gehörs eingeschränkt wird, verwenden Sie immer einen Gehörschutz, Schutzhelme mit Sonnenblende sind außergewöhnlich vorteilhaft.
 - Sichern Sie bei der Arbeit mit der Kettensäge eine feste Abstützung für die Füße ab.
 - Halten Sie Ihren Arbeitsplatz aufgeräumt.
 - Vermeiden Sie einen Kontakt mit geerdeten Teilen aufgrund der Einschränkung eines Unfalls durch elektrischen Strom.
 - Ziehen Sie immer vor der Durchführung irgendwelcher Arbeiten an der Kettensäge den Stecker.
 - Schließen Sie ihn nur dann in der Steckdose an, wenn die Kettensäge ausgeschaltet ist.
 - Die Kettensäge darf nur von einer Person gleichzeitig verwendet werden. Alle sonstigen Personen müssen sich außerhalb des Übungsraums der Kettensäge befinden. Insbesondere Kinder und Tiere müssen immer in einer ausreichenden Entfernung gehalten werden.
 - Die Säge darf beim Start nichts berühren.
 - Halten Sie die Kettensäge bei der Arbeit mit beiden Händen fest.
 - Die Kettensäge darf nicht durch Kinder oder Jugendliche bedient werden. Die einzige Ausnahme von diesem Verbot sind junge Personen im Alter von 16 Jahren und älter, welche die Kettensäge unter Aufsicht als Bestandteil ihrer Schulung verwenden können. Leihen Sie die Säge nur solchen Personen, die mit diesem Typ Kettensäge bekannt gemacht worden sind und mit ihr umgehen können. Übergeben Sie immer gemeinsam mit der Kettensäge die Bedienungsanleitung.
 - Sichern Sie ab, dass die Kettensäge an einem Ort gelagert wird, der für Kinder unzugänglich ist.
 - Die Säge darf nur durch Personen bedient werden, die erholt und gesund sind, z.B. in einer guten physischen Kondition sind. Wenn Sie Müdigkeit spüren, machen Sie eine Pause. Die Kettensäge darf nicht nach der Einnahme von Alkohol verwendet werden.
 - Setzen Sie die Kettensäge niemals Regen oder schlechtem Wetter aus. Sichern Sie eine ausreichende Beleuchtung des Arbeitsplatzes ab. Verwenden Sie elektrisches Werkzeug nicht in der Nähe von brennbaren Flüssigkeiten oder Gasen.
 - Wenn die Kettensäge für einen bestimmten Zeitraum nicht verwendet wird, muss sie in einer solchen Weise abgelegt werden, dass keine Person gefährdet wird.
 - Stellen Sie vor der Durchführung eines Schnitts immer vor dem Start des Schneidens die Abstützwangen ein.
 - Ziehen Sie die Kettensäge nur beim Betrieb der Kettensäge aus Holz. Jeder, der ohne Anschlag schneidet, kann nach vorn gezogen werden.
 - Verwenden Sie niemals eine Kettensäge, wenn Sie auf einer Leiter, auf einem Baum oder anderen instabilen Stellen stehen. Sägen Sie nicht mit einer Hand.
 - Das Versorgungskabel muss sich immer hinter dem Bedienungspersonal der Säge befinden.
 - Das Versorgungskabel muss immer vom hinteren Teil der Kettensäge weg geführt werden.
 - Verwenden Sie nur originales Zubehör.
 - **Kettensägen, die im Außenbereich verwendet werden, müssen über einen Stromschutzscharter angeschlossen sein.**
 - Überlasten Sie nicht Ihr elektrisches Werkzeug. Es funktioniert am besten und sichersten im gegebenen Leistungsbereich.
 - Verwenden Sie immer das richtige elektrische Werkzeug. Verwenden Sie keine Kettensäge mit geringer Leistung für schwere Arbeiten.
 - Verwenden Sie das Kabel nur für den gegebenen Zweck. Tragen Sie niemals Ihr elektrisches Werkzeug am Kabel. Ziehen Sie nicht bei der Trennung des Versorgungskabels am Kabel, damit Sie den Stecker von der Steckdose trennen. Schützen Sie das Kabel vor Hitze, Öl und scharfen Kanten.
 - Verlängerungskabel im Außenbereich
Verwenden Sie im Außenbereich nur genehmigte und entsprechend gekennzeichnete Verlängerungskabel.
 - Verwenden Sie eine starke Abstützung beim Sägen von Stämmen und dünnen Ästen (Sägebank, Abb.7b). Stapeln Sie keine Klötze und lassen sie sie nicht durch eine zweite Person halten und halten Sie sie nicht mit dem Fuß.
 - Die Lage von Holzscheiten muss gesichert sein.
 - Arbeiten Sie in einem Hanggelände immer in Richtung oben.
 - Stellen Sie beim Quersägen immer die Abstützwangen gegen den Stamm, den Sie sägen möchten (siehe Abb. 7b).
 - Stellen Sie vor einem Querschnitt immer die Abstützwangen ein. Schalten Sie nur dann die Kettensäge ein und beginnen Sie in das Holz zu sägen. Ziehen Sie die Kettensäge nach am hinteren Ende nach oben und richten Sie sie mit dem vorderen Handgriff aus. Verwenden Sie die Abstützwangen als Drehpunkt. Wenn Sie die Position für den nächsten Schnitt ändern möchten, unterbrechen Sie das Sägen und entwickeln Sie einen geringen Druck auf den vorderen Handgriff. Ziehen Sie die Säge leicht nach hinten, stellen Sie die Position der Wangen weiter in den Schnitt ein und ziehen Sie den hinteren Handgriff nach oben (Siehe Abb.7a).
 - Ziehen Sie die Kettensäge nur beim Betrieb der Kettensäge aus Holz.
 - Wenn Sie mehrere Schnitte durchführen, schalten Sie die Kettensäge zwischen den Schnitten aus.
 - Versenkte Schnitte und horizontale Schnitte dürfen nur Profis durchführen (hohe Gefahr eines Rückstoßes, siehe Abb. 8).
 - Stellen Sie bei horizontalen Schnitten den kleinsten möglichen Winkel ein. Das erfordert eine außergewöhnliche Vorsicht, weil in diesem Fall nicht die Abstützwangen verwendet werden können.

- Wenn die Kette beim Sägen mit der Oberseite festhängt, kann die Säge nach oben zum Bedienungspersonal geschleudert werden. Aus diesem Grund sollten Sie das Sägen, wenn immer möglich, mit der Unterseite durchführen, weil dann die Kettensäge vom Körper weg zum Holz geschleudert wird (siehe Abb.9 und 10).
- Lassen Sie eine außergewöhnliche Vorsicht beim Sägen von gespaltenem Holz walten. Abgesägte Holzstücke können in beliebiger Richtung wegfiegen (**Verletzungsgefahr!**)
- Verwenden Sie die Kettensäge nicht zu deren Beseitigung oder für ähnliche Gegenstände.
- Beim Absägen von Ästen sollte die Kettensäge, wenn möglich, am Stamm abgestützt werden. Führen Sie kein Sägen mit der Spitze des Führungsschwerts durch (**Rückstoßgefahr**, siehe Abb. 8).
- Das Absägen von entlaubten Ästen sollte durch geschultes Personal durchgeführt werden! **Verletzungsgefahr!**
- Geben Sie besonders auf Äste acht, die unter Spannung stehen. Sägen Sie nicht durch frei hängende Äste von unten.
- Stehen Sie niemals auf einem Stamm, wenn Sie Äste absägen.
- Die Kettensäge sollte nicht für Forstarbeiten, wie Fällen und Absägen von Ästen im Wald genutzt werden. Hinsichtlich zum Kabelanschluss hat das Bedienungspersonal nicht die notwendige Mobilität und dessen Sicherheit kann nicht garantiert werden!
- Stehen Sie immer an der Seite des zu fallenden Baums.
- Verfolgen Sie immer beim Fällen eines Baums beim Zurücktreten herabfallende Äste.
- Im Hang sollte das Bedienungspersonal oben oder links oder rechts vom Stamm oder des liegenden Baums sein, niemals unterhalb.
- Geben Sie auf Stämme acht, die zu Ihnen rollen. **Rückstoß!**
- Die Motorsäge springt wahrscheinlich, wenn der vordere Teil des Führungsschwerts (insbesondere das obere Viertel) zufällig das Holz berührt oder irgendeinen anderen festen Gegenstand. In diesem Fall wird sich die Säge unkontrolliert bewegen und wird mit voller Kraft in Richtung Bedienungspersonal geschleudert (**Verletzungsgefahr!**).

Halten Sie bitte diese Sicherheitsanweisungen ein, damit Sie einen Rückstoß vermeiden.

- Beginnen Sie niemals das Sägen mit dem Ende des Führungsschwerts!
- Sägen Sie niemals mit dem Ende des Führungsschwerts! Geben Sie bei Fortsetzungen in den Schnitten acht, die schon angearbeitet sind!
- Beginnen Sie immer das Sägen mit einer Säge, die schon in Betrieb ist!
- Sichern Sie ab, dass die Kettensäge immer ordentlich angeschliffen ist.
- Sägen Sie niemals mehr als einen Ast gleichzeitig! Geben Sie beim Absägen von Ästen acht, dass Sie keine anderen Äste berühren.
- Geben Sie bei einem Querschnitt auf Stämme acht, die sehr nah beieinander sind. Verwenden Sie eine Sägebank, wenn es möglich ist.

Transport der Kettensäge

Ziehen Sie vor einem Transport der Kettensäge immer den Stecker aus der Steckdose und setzen Sie nachfolgend den Kettenschutz auf das Schwert und die Kette. Wenn mit der Kettensäge einige Schnitte durchgeführt werden müssen, muss die Säge zwischen den Schnitten ausgeschaltet werden.

Vor dem Start

Die Werte der Versorgungsspannung und des -stroms müssen mit den Angaben auf dem Typschild übereinstimmen. Kontrollieren Sie vor Beginn der Arbeit immer, dass die Kettensäge ordentlich funktioniert und deren Bedienung sicher ist. Kontrollieren Sie ebenfalls, dass die Schmierung der Kette und der Ölmesstab in einem guten Arbeitszustand sind (siehe Abb. 4). Wenn der Ölstand ungefähr 5 mm unter der unteren Marke ist, müssen Sie Öl nachfüllen. Wenn das Öl über dieser Marke ist, können Sie ohne Befürchtungen arbeiten. Schalten Sie die Kettensäge ein und halten Sie sie über dem Boden. Geben Sie acht, dass Sie mit der Kettensäge nicht den Boden berühren. Aus Sicherheitsgründen ist es am besten, einen Abstand von mindestens 20 cm einzuhalten. Wenn Sie jetzt eine anwachsende Ölspur sehen, arbeitet das Schmiersystem der Kette richtig. Wenn Sie überhaupt keine Ölspuren sehen, versuchen Sie den Ölaustritt (Abb. 2 C), die obere Öffnung des Kettenspanners (E) und den Ölkanal zu reinigen, oder wenden Sie sich an Ihre Werkstatt. (Vergessen Sie nicht, dabei das Kapitel „Nachfüllen des Kettenöls und Schmieren der Kette“ zu lesen). Kontrollieren Sie die Spannung der Kette und spannen Sie sie, wenn es notwendig ist (siehe Kapitel „Spannen der Sägekette“). Überzeugen Sie sich, dass die Bremse der Säge ordentlich funktioniert (siehe ebenfalls Kapitel „Lösen der Kettenbremse“).

Montage des Führungsschwerts und der Sägekette (Abb. 1, 2, 3)

Die Kettensäge muss vom Netz getrennt sein.

Wichtig: Die vordere Schutzabdeckung (2) muss immer in der oberen (vertikalen) Position sein (Abb. 5).

Das Führungsschwert und die Sägekette werden eigenständig geliefert. Schrauben Sie bei einer Montage im Voraus die Sicherungsmutter (6) ab und demontieren Sie die Abdeckung des Führungsschwerts (6). Der Spannbolzen der Kette (18) muss in der Mitte der Führung sein. Wenn es notwendig ist, stellen Sie den Spannbolzen der Kette mit Hilfe der Schraube (16) ein. Verwenden Sie bei der Montage, dem Spannen und der Kontrolle der Kette immer Handschuhe, damit eine Verletzung an einer scharfen Kante verhindert wird. **Kontrollieren Sie vor der Montage der Sägekette auf das Führungsschwert die Sägerichtung der Zähne!** Die Laufrichtung ist immer mit einem Pfeil auf

der Abdeckung (6) gekennzeichnet (Abb. 3 G). Für die Festlegung der Schnittrichtung kann es notwendig sein, die Sägekette umzudrehen (4). Halten Sie das Führungsschwert (8) senkrecht mit der Spitze nach oben und setzen Sie die Sägekette (4) beginnend auf der Spitze des Schwerts auf. **Montieren Sie dann das Führungsschwert mit der Sägekette wie folgt:** Platzieren Sie das Führungsschwert mit der Kette auf den Führungsbolzen (17) und den Kettenspannbolzen (18). Legen Sie dann die Sägekette um das Kettenrad (16) und überzeugen Sie sich, dass sie richtig montiert ist (siehe Abb. 1 A). Platzieren Sie die Abdeckung (6) oben und ziehen Sie leicht die Sicherungsmutter (5) mit Hilfe des gelieferten Schlüssels an. Jetzt muss die Sägekette richtig gespannt werden.

Spannen der Sägekette

**Ziehen Sie vor der Durchführung jedweder Arbeiten an der Kettensäge immer den Stecker!
Verwenden Sie Schutzhandschuhe!**

Überzeugen Sie sich, dass die Sägekette (4) sich in der Führungsnut des Führungsschwerts (7) befindet (Abb. 1 a)! Schalten Kettenspannknopf (16) im Uhrzeigersinn, bis die Sägekette richtig gespannt. Beim Festziehen der Schraube (18) ist die Führungsschiene nach oben bewegen. Kontrollieren Sie wiederum die Spannung der Kette (siehe Abb. 3). Spannen Sie die Kette nicht zu stark. Wenn sie kalt ist, muss es möglich sein, die Kette in der Mitte des Führungsschwerts ungefähr um 5 mm anzuheben. Ziehen Sie ordentlich die Sicherungsmutter (6) fest.

Wenn sie warm ist, zieht sich die Sägekette und lockert sich, deshalb besteht die Gefahr des Herunterspringens vom Schwert. Führen Sie bei Bedarf eine wiederholte Spannung durch. Wenn die Sägekette im heißen Zustand gespannt wird, muss sie nach der Beendigung des Sägens wiederum gelockert werden. Im umgekehrten Fall kann das Zusammenziehen, zu dem es in Folge der Abkühlung der Kette kommt, eine übermäßig hohe Spannung verursachen. Eine neue Sägekette muss für einen Zeitraum von 5 Minuten eingelaufen werden. In diesem Zustand ist die Schmierung der Kette sehr wichtig. Kontrollieren Sie nach dem Einlaufen die Spannung der Kette und führen Sie im Bedarfsfall ein erneutes Spannen durch.

Einfüllen des Kettenöls (Abb. 4)

Reinigen Sie vor dem Öffnen den Ölbehälterdeckel (21), damit das Eindringen von Verunreinigungen in den Behälter verhindert wird. Kontrollieren Sie während des Sägens den Ölstand im Behälter mittels des Ölmesstabs (15). Schließen Sie den Ölbehälterdeckel dicht und wischen Sie sämtliches verschüttetes Öl ab.

Sicherung der Verlängerungsleitung (Abb. 6)

Verwenden Sie nur eine Verlängerungsleitung, die für die Verwendung im Außenbereich geeignet ist. Der Kabelquerschnitt (max. Länge des Verlängerungskabels: 75 m) muss mindestens 1,5 mm² betragen. Sichern Sie die flexible Schnur der Kettensäge zur Verlängerungsleitung durch das Einlegen der Verlängerungsleitung in die Öffnung im Korpus für die Spannungsentlastung.

Eine Verlängerungsleitung länger als 30 m verringert die Leistung der Kettensäge.

Schmierung der Kette

Damit eine übermäßige Abnutzung verhindert wird, muss während des Betriebs die Sägekette und das Führungsschwert gleichmäßig geschmiert werden.

Die Schmierung erfolgt automatisch. Arbeiten Sie niemals ohne Schmierung der Kette. Wenn die Kette trocken läuft, kommt es zu einer schnellen bedeutenden Beschädigung des gesamten Sägemechanismus. Deshalb ist es wichtig, bei jeder Verwendung sowohl die Schmierung der Kette zu kontrollieren als auch den Ölmesstab (Abb. 4).

Verwenden Sie niemals die Säge, wenn der Ölstand unter der Marke „Min.“ ist.

- Min.: Wenn nur ungefähr 5 mm Öl am unteren Rand unter des Ölmesstabs (15) zu sehen sind, muss das Öl nachgefüllt werden.
- Max.: Füllen Sie Öl nach, bis das Fenster gefüllt ist.

Kontrolle der automatischen Schmierung

Kontrollieren Sie vor Beginn von Arbeiten die automatische Schmierung der Kette und den Ölmesstab. Schalten Sie die Kettensäge ein und halten Sie sie über dem Boden. Geben Sie acht, dass Sie mit der Kettensäge nicht den Boden berühren. Aus Sicherheitsgründen ist es am besten, einen Abstand gegenüber dem Boden von mindestens 20 cm einzuhalten. Wenn Sie jetzt eine anwachsende Ölspur sehen, arbeitet das Schmiersystem der Kette richtig. Wenn Sie überhaupt keine Ölspuren sehen, versuchen Sie den Ölaustritt (Abb. 2 C), die obere Öffnung des Kettenspanners (E) und den Ölkanal zu reinigen, oder wenden Sie sich an Ihre Werkstatt.

Schmiermittel für die Kette

Die Lebensdauer der Sägekette und der Führungsschwerter hängt in großem Maß von der Qualität des verwendeten Schmiermittels ab. Es darf kein altes Öl verwendet werden! Verwenden Sie nur Schmiermittel für die Kette mit einem positiven Einfluss auf die Umwelt. Lagern die Kettenschmiermittel nur in Behältern, welche die Vorschriften erfüllen.

Führungsschwert

Das Führungsschwert (7) unterliegt einer bedeutenden Abnutzung insbesondere im vorderen und hinteren Teil. Damit eine einseitige Abnutzung verhindert wird, drehen Sie das Führungsschwert jedes Mal, wenn Sie ein Schärfen der Kette durchführen.

Kettenrädchen

Einer besonders hohen Abnutzung unterliegt das Kettenrad (16). Das Kettenrad muss ausgetauscht werden, wenn Sie tiefe Abnutzungszeichen an den Zähnen beobachten. Ein abgenutztes Kettenrad verkürzt die Lebensdauer der Sägekette. Lassen Sie das Kettenrad durch einen spezialisierten Verkäufer oder in Ihrem Servicezentrum austauschen.

Kettenabdeckung

Die Kettenabdeckung wird auf die Kette und das Schwert aufgesetzt, sobald die Sägearbeiten beendet sind und immer wenn die Kettensäge transportiert werden soll.

Kettenbremse

Bei einem Rückstoß wird die Kettenbremse (3) mittels der vorderen Schutzabdeckung aktiviert. Die vordere Schutzabdeckung verschiebt sich nach vorn durch den Handrücken und dies bewirkt, dass die Sägebremse den Motor während 0,15 s anhält (Abb.5 I).

Lösen der Kettenbremse (Abb. 5)

Wenn Sie die Kettensäge erneut verwenden möchten, müssen Sie erneut die Kette der Säge lösen. Schalten Sie zuerst die Kettensäge aus.- Schalten Sie den Motor aus. Drücken Sie dann die vordere Schutzabdeckung (3) zurück in die senkrechte Position, bis sie an die Stelle springt (Abb. 5 H). Die Kettenbremse ist jetzt wieder völlig funktionsfähig.

Schleifen der Sägekette

Sie können sich die Sägekette schnell und richtig durch Ihren spezialisierten Verkäufer schleifen lassen, von dem Sie ebenfalls ein Gerät zum Schleifen der Kette erhalten können, das es Ihnen ermöglicht, die Kette selbst zu schleifen. Gehen Sie nach den entsprechenden Betriebsanweisungen vor.

Pflegen Sie Ihre Werkzeuge. Halten Sie Ihre Werkzeuge scharf und sauber, damit sie Ihnen eine gute und sichere Arbeit ermöglichen. Halten Sie die Vorschriften bezüglich der Instandhaltung und die Anweisungen bezüglich des Werkzeugwechsels ein.

Start

Verwenden Sie immer eine Schutzbrille, einen Gehörschutz, Schutzhandschuhe und widerstandsfähige Arbeitskleidung!

Verwenden Sie die Säge nur mit genehmigten Verlängerungskabeln mit der vorgeschriebenen Isolierung und Anschlüssen, die für den Außenbereich konstruiert sind (genehmigte, mit Gummi geschützte Kabel), die für den Stecker der Kettensäge geeignet sind. Die Kettensäge ist mit einem Zweihand-Sicherungsschalter versehen. Die Kettensäge ist nur dann in Betrieb, wenn eine Hand den vorderen Handgriff (2) hält und die zweite Hand den Schalter am hinteren Handgriff (1) in Betrieb setzt.

Wenn die Kettensäge nicht in Betrieb ist, muss die Kettenbremse durch die vordere Schutzabdeckung (3) freigegeben werden. Vergessen Sie dabei nicht, das Kapitel „Kettenbremse“ und „Freigabe der Kettenbremse“ zu lesen.

Nach dem Einschalten läuft die Kettenbremse sofort mit hoher Geschwindigkeit.

Ausschalten: Geben Sie entweder den Ein/Aus-Schalter (13) am hinteren Handgriff oder den zweiten Schalter (2) am hinteren Handgriff frei.

Nach der Arbeit mit der Kettensäge sollten sie immer: Die Kette der Säge und das Führungsschwert reinigen und den Kettenschutz aufsetzen.

Schutz der Kettensäge

Verwenden Sie niemals die Kettensäge im Regen oder bei feuchten Bedingungen.

Wenn das Verlängerungskabel beschädigt ist, ziehen Sie sofort den Stecker aus der Versorgungssteckdose. Arbeiten Sie niemals mit einem beschädigten Kabel.

Kontrollieren Sie die Kettensäge, ob sie nicht beschädigt ist. Kontrollieren Sie vor einer wiederholten Verwendung des Werkzeugs die Sicherheitseinrichtungen oder alle leicht zu beschädigenden Teile, damit Sie sich vergewissern, dass sie in einem guten Betriebszustand sind. Überzeugen Sie sich, dass bewegliche Teile ordentlich funktionieren. Alle Teile müssen ordentlich montiert sein und müssen alle geforderten Bedingungen erfüllen, damit die Kettensäge ordentlich arbeitet. Alle beschädigten Sicherheitseinrichtungen und Teile müssen sofort ordentlich durch eine Servicewerkstatt repariert oder ausgetauscht werden, wenn in dieser Bedienungsanleitung nicht andere Anweisungen aufgeführt sind.

Bemerkungen bezüglich der Arbeitspraxis

Rückstoß (Abb. 8)

Es können Unfälle verhindert werden, wenn Sie nicht mit der Spitze des Führungsschwerts sägen werden, weil das einen plötzlichen Rückstoß der Säge verursachen kann.

Verwenden Sie bei der Arbeit mit der Säge immer eine komplette Sicherheitsausrüstung und -bekleidung.

Ein Rückstoß stellt eine Bewegung des Führungsschwerts nach oben/oder nach hinten dar, zu der es kommt, wenn die Kette der Säge am Ende des Führungsschwerts auf ein Hindernis trifft.

Überzeugen Sie sich, dass das Werkstück fest gesichert ist. Verwenden Sie Spanner zur Vermeidung des Rutschens des Werkstücks. Das erleichtert ebenfalls die Bedienung der Kettensäge mit beiden Händen.

Ein Rückstoß kann ein unkontrolliertes Verhalten der Säge verursachen, er hat eine Lockerung oder ein Abstumpfen der Kette zur Folge. Eine unzureichend geschliffene Kette erhöht das Risiko eines Rückstoßes. Sägen Sie niemals über der Schulterhöhe.

Ratschläge bezüglich der Verwendung der Kettensäge

Sägen von Holz (Abb. 7a, 7b)

Halten Sie beim Sägen von Holz die Sicherheitsvorschriften ein und gehen Sie wie folgt vor: Sichern Sie ab, dass sich das zu sägende Holz nicht verschieben kann. Spannen Sie vor dem Sägen kurze Holzstücke ein. Sägen Sie nur Holz oder Gegenstände aus Holz. Sichern Sie beim Sägen ab, dass Sie keinen Kontakt mit Steinen oder Nägeln haben, da diese heraus gerissen werden können und die Kette der Säge beschädigen können. Verhindern Sie einen Kontakt der Säge im Betrieb mit einem Drahtzaun oder dem Boden. Stützen Sie beim Absägen von Ästen so weit wie möglich die Kettensäge ab und sägen Sie nicht mit der Spitze des Führungsschwerts. Geben Sie auf Hindernisse acht, wie Stümpfe, Wurzeln, Gruben und Hügel, weil diese Ihnen einen Sturz verursachen können.

Denken Sie daran:

Die Kettensäge muss vor dem Kontakt mit dem Holz in Betrieb sein.

Einschalten: Drücken Sie den Sicherheitsschalter (2) und schalten Sie den Schalter (13) ein. Legen Sie die untere Wange (Abb. 4 J) auf das Holz. Heben Sie die Kettensäge am hinteren Handgriff (2) an und schneiden Sie in das Holz. Verschieben Sie die Kettensäge leicht nach hinten und platzieren Sie die Wange weiter nach unten. Seien Sie beim Sägen von gespaltenem Holz vorsichtig, da Holzstücke abgerissen werden können.

Holz unter Spannung

Abb. 11a: Obere Seite unter Spannung

Gefahr: Der Baum hebt sich an!

Abb. 11b: Untere Seite des Stamms unter Spannung

Gefahr: Der Baum wird sich nach unten bewegen!

Abb. 11c: Starke Stämme und hohe Spannung

Gefahr: Der Baum verschiebt sich plötzlich und mit großer Kraft!

Abb. 11d: Beide Seiten des Stamms unter Spannung

Gefahr: Der Baum dreht sich auf die Seite.

Fällen von Bäumen

Halten Sie beim Fällen von Bäumen alle Sicherheitsvorschriften ein und gehen wie folgt vor:

Die Kettensäge darf nur zum Fällen von Bäumen verwendet werden, die einen geringeren Durchmesser als die Länge der Kettensäge haben. Wenn es zu einem Einklemmen der Sägekette kommt, lösen Sie sie mit Hilfe von einem Holzkeil.

Denken Sie daran:

Gefahrenzone: Fallende Bäume können das Fallen von weiteren Bäumen verursachen. Die Gefahrenzone hat deshalb die doppelte Länge wie die Länge des zu fallenden Baums. **(Abb. 12)**

Das Fällen von Bäumen ist gefährlich und erfordert Erfahrungen. Wenn Sie Anfänger sind oder keine Erfahrungen haben, probieren Sie nicht, sich selbst zu schulen, sondern suchen Sie eine professionelle Schulung auf. (Abb. 13)

Fällrichtung:

- Schätzen Sie im Voraus die Fallrichtung ab, nehmen Sie dabei den Schwerpunkt der Krone und die Windrichtung in Betracht. Die Kettensäge muss vor dem Kontakt mit dem Holz in Betrieb sein. Schalten Sie die Kettensäge ein. Führen Sie einen Schnitt in den Baum in die Fallrichtung durch und führen Sie dann einen horizontalen Schnitt (rückwärtiger Schnitt) auf der umgekehrten Seite, wie der Anschnitt ist, aus.
- Führen Sie eine Unterschneidung aus: Diese gibt dem Baum eine Richtung und Führung.
- Kontrollieren Sie die Fallrichtung. Wenn Sie die Unterschneidung korrigieren müssen, führen Sie immer einen wiederholten Schnitt über die ganze Breite aus.
- Rufen Sie jetzt „Baum fällt!“
- Führen Sie jetzt nur den hinteren Schnitt aus, der höher sein muss, als der Fuß der Unterschneidung. Legen Sie rechtzeitig Keile ein.

- Lassen Sie eine Brücke, die wie ein Gelenk funktionieren wird. Wenn Sie einen Schnitt durch die Brücke durchführen, wird der Baum zufällig fallen.
- **Fällen Sie einen Baum durch das Einschieben eines Keils in den hinteren Schnitt, keineswegs durch Durchsägen.**

Treten Sie nach hinten und beobachten Sie die Krone, wenn der Baum fällt.

Warten Sie, bis die Krone nicht mehr schwingt. Fahren Sie nicht mit der Arbeit unter Ästen fort, die sich verfangen haben.

Fällen Sie keine Bäume:

- Wenn Sie nicht schon nicht mehr Details in der Gefahrenzone erkennen, z.B. als Folge von Nebel, Regen, Schneeverwehungen oder Dämmerung.
- Wenn Sie nicht zuverlässig die Fallrichtung in Folge von Wind oder Windböen abschätzen können. Das Fällen an Hängen, auf Eis, auf einem gefrorenen oder taufeuchten Boden ist nur dann sicher, wenn Sie eine feste Stütze für den Fuß finden können.

Ausschalten: Ziehen Sie den Stecker aus der Steckdose.

Sie müssen beim Fällen eines Baums einen Keil in den hinteren Schnitt einschlagen. Geben Sie beim Zurücktreten nach der Durchführung des hinteren Schnitts auf fallende Äste acht.

Wartung und Reinigung

Ziehen Sie vor der Durchführung jedweder Arbeiten an der Kettensäge immer den Stecker!

Halten Sie die Kühlöffnungen im Motorkorpus ständig sauber und offen. Es können nur Wartungsarbeiten durchgeführt werden, die in dieser Bedienungsanleitung beschrieben sind. Alle sonstigen Arbeiten müssen durch eine Werkstatt durchgeführt werden. Passen Sie die Kettensäge in keinsten Weise an, weil das ihre Sicherheit gefährden kann. Wenn die Säge trotz Vorsicht beim Betrieb und der Kontrolle herunter fällt, lassen sie sie in einer autorisierten Servicewerkstatt reparieren. Führen Sie bei jeglichen Fragen oder Bestellungen von Ersatzteilen immer die Typenbezeichnung und die Teilenummer an.

Lagerung

Lagern Sie Ihre Kettensäge an einem sicheren Ort. Eine nicht genutzte Kettensäge sollte sauber auf einer ebenen Oberfläche und an einem trockenen Ort gelagert werden, der für Kinder nicht zugänglich ist.

Diagnose und Problemlösungen

Defekt	Ursache	Beseitigung des Defekts
Motor läuft nicht	Versorgungsfehler	Kontrollieren Sie Steckdose, Kabel und Stecker.
		Beschädigtes Kabel: Lassen Sie es in einer Werkstatt reparieren. Es ist verboten ein Kabel mit Isolierband zu reparieren.
		Beschädigte Schalter müssen in einer Servicewerkstatt ausgetauscht werden.
	Kettenbremse	Siehe Kapitel „Kettenbremse“ und „Freigabe der Kettenbremse“
	Abnutzung der Kohlebürsten	Wechseln Sie die Kohlebürsten, beauftragen Sie eine Servicewerkstatt
Die Kette bewegt sich nicht	Kettenbremse	Kontrollieren Sie die

		Kettenbremse, wenn es notwendig ist, lösen Sie sie.
Unbefriedigende Sägeleistung	Stumpfe Kette	Kette ist falsch montiert
	Spannung der Kette	Schärfen Sie die Kette
	Kontrollieren Sie, ob die Kette richtig montiert ist	Kontrollieren Sie die Spannung der Kette.
Die Säge arbeitet nur schwer	Spannung der Kette	Kontrollieren Sie die Spannung der Kette.
Die Kette springt vom Schwert		
Die Kette erwärmt sich	Schmierung der Ketten	Kontrollieren Sie den Ölstand.
		Schmierung der Ketten

Schutz der Umwelt



Entsorgung

Dieses Produkt ist mit einer Kennzeichnung der gesonderten Sammlung und der Sortierung von Abfällen von elektrischen und elektronischen Anlagen (WEEE) ausgestattet. Das bedeutet, dass bei der Entsorgung und der Demontage dieses Geräts es unerlässlich ist, die Anforderungen der Europäischen Richtlinie 2002/96/EG einzuhalten, damit ein ungünstiger Einfluss auf die Umwelt verringert wird.

Ausführliche Informationen gewährt Ihnen Ihr örtliches oder regionales Verwaltungsorgan.

Elektronik, die nicht abgegeben und in entsprechender Weise sortiert wird, kann die Umwelt und die Gesundheit von Menschen in Folge des Inhalts von Schadstoffen gefährden.

Tłumaczenie oryginalnej instrukcji obsługi

RECS 2440

Elektryczna pilarka łańcuchowa



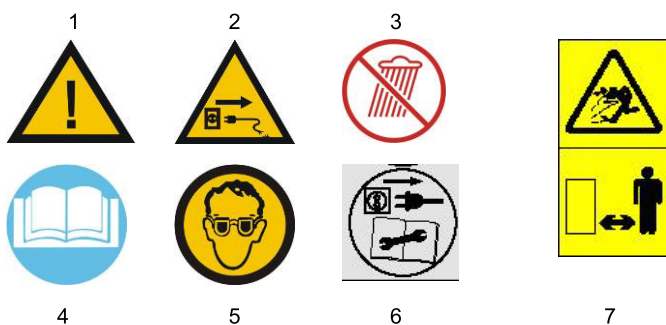
Producent:

GARLAND distributor, s.r.o., Šturmová 1307, 50601 Jičín, Republika Czeska

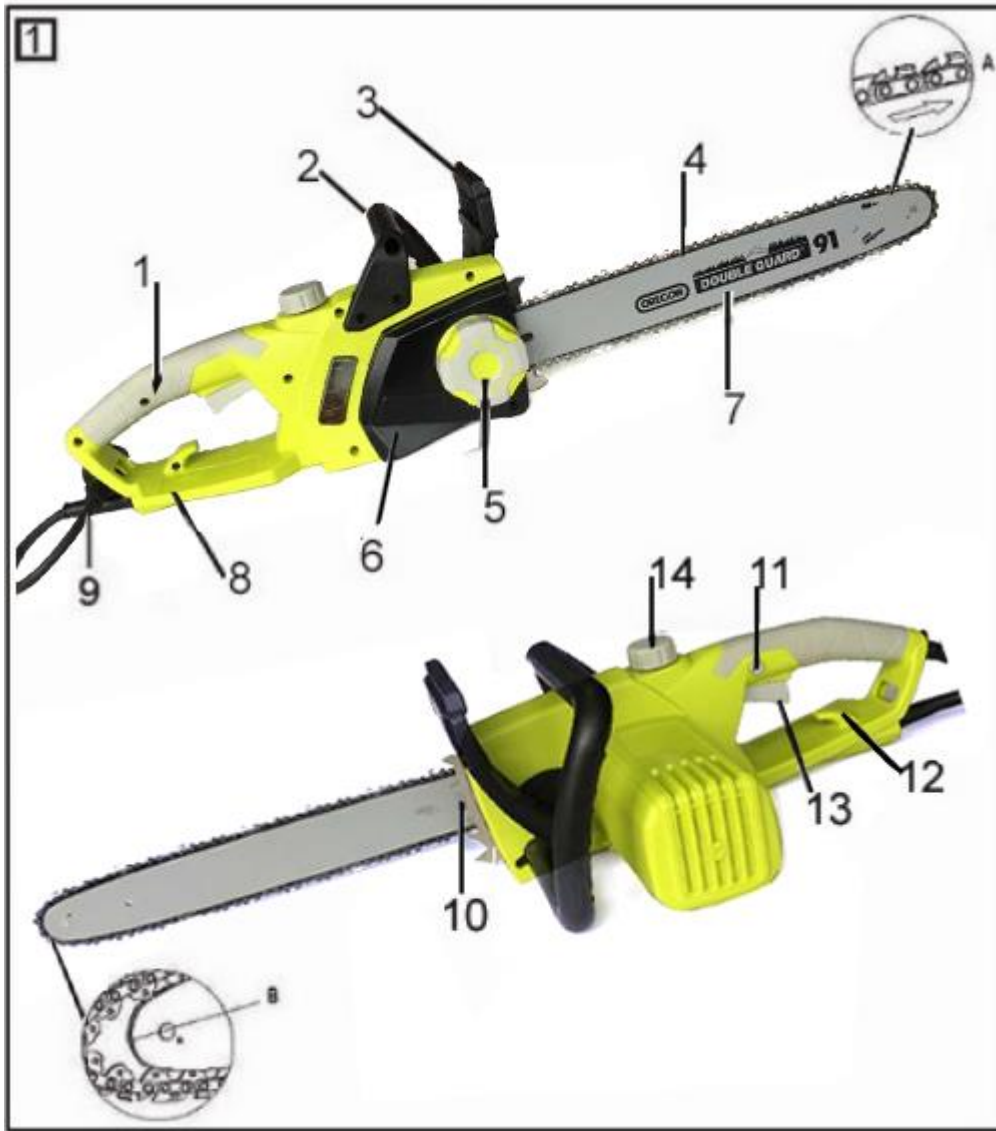
Dane techniczne

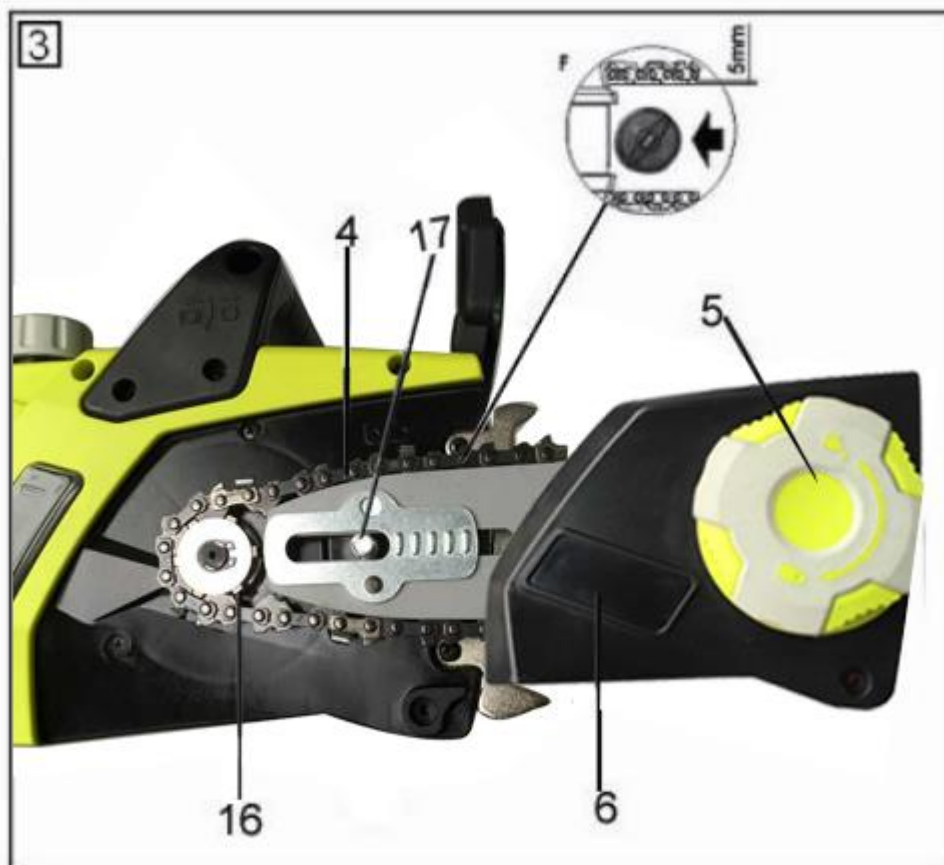
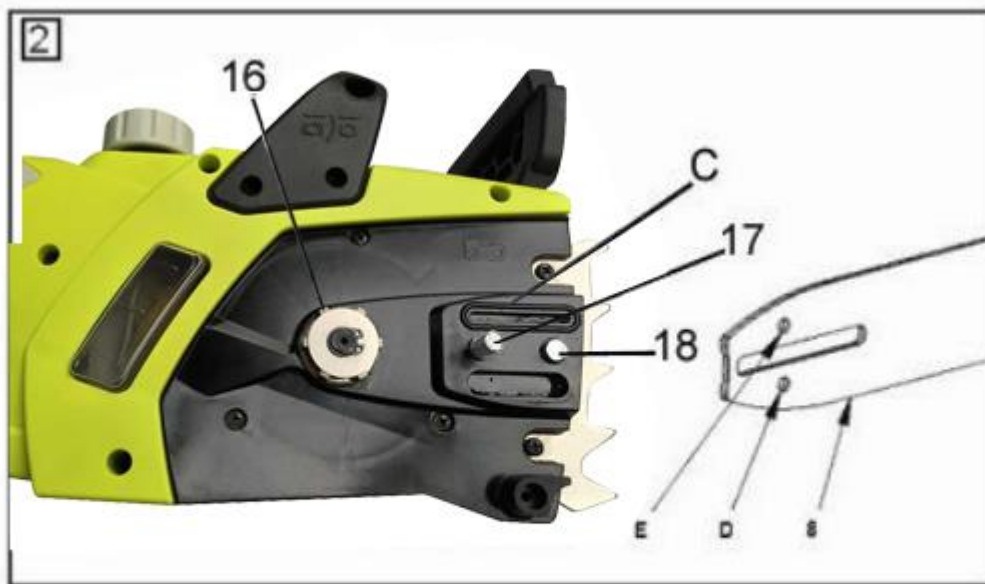
Numer modelu	RECS2440
Napięcie znamionowe (V / Hz)	230 - 240 (50)
Moc znamionowa (W)	2400
Długość prowadnicy (mm)	400
Prędkość łańcucha (m/s)	15
Pojemność zbiornika na olej (ml)	150
Czas hamowania łańcucha (s)	0,12
Poziom ciśnienia akustycznego LpA dB(A)	95,9, K = 3
Gwarantowany poziom mocy akustycznej LwA dB(A)	106
Wibracje na tylnym uchwycie (m/s ²)	7,156, K=1,5
Wibracje na przednim uchwycie (m/s ²)	5,628, K=1,5
Klasa ochrony	II
Ciężar (kg)	4,5

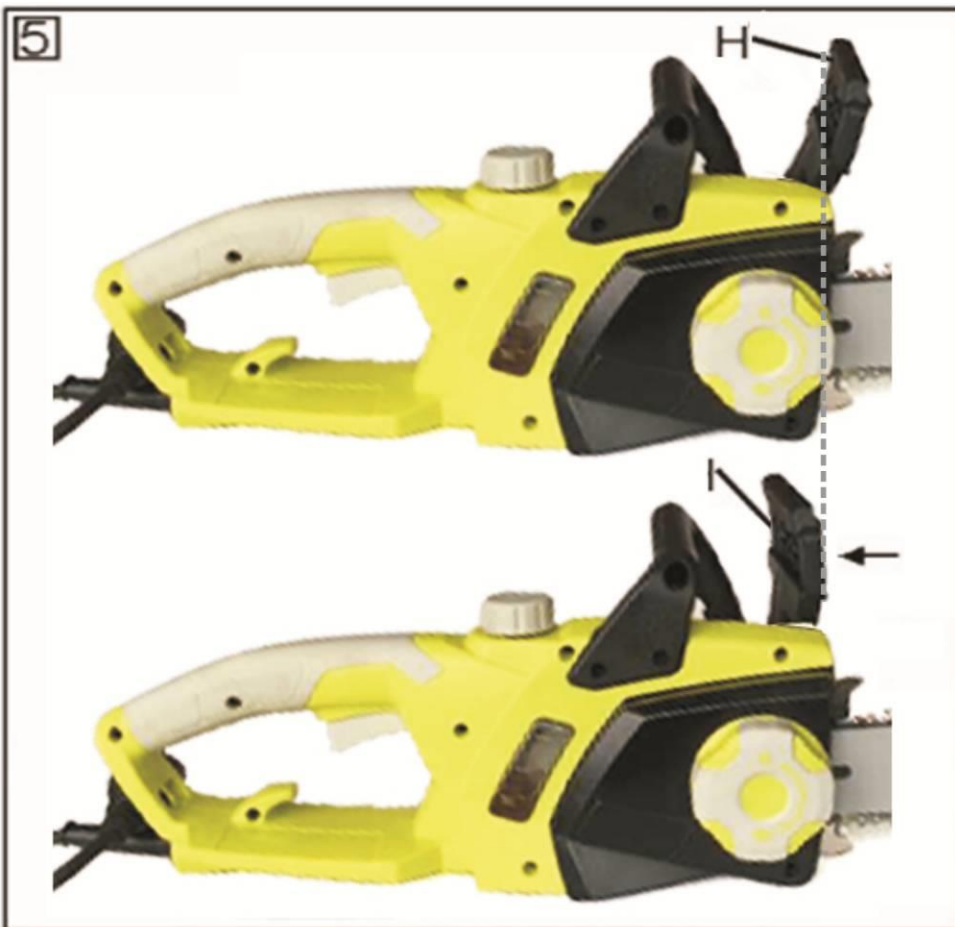
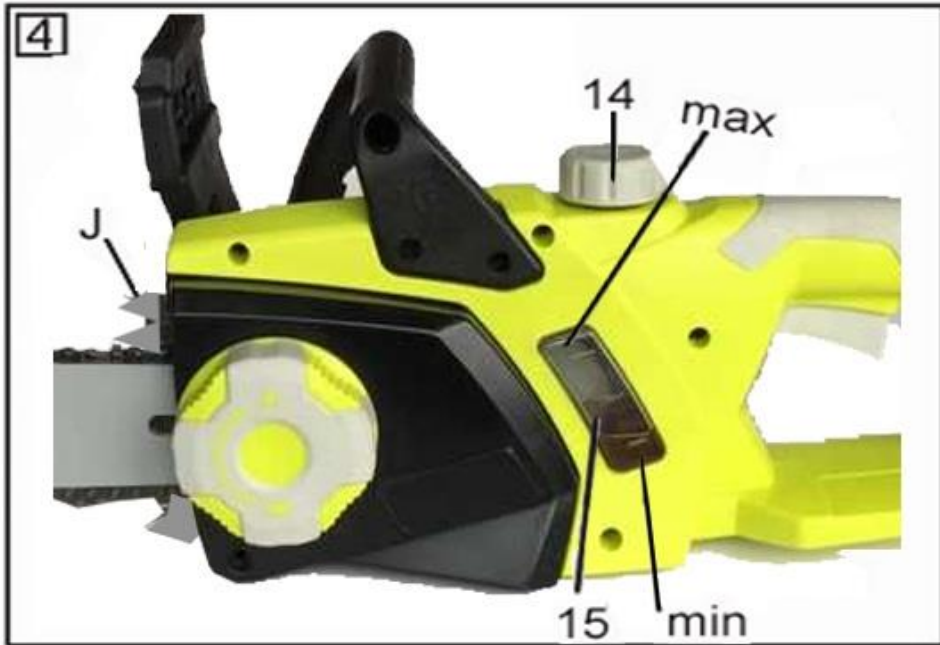
Wygląd i opis piktogramów

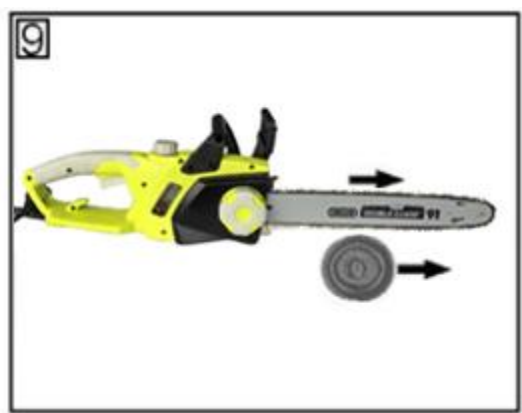
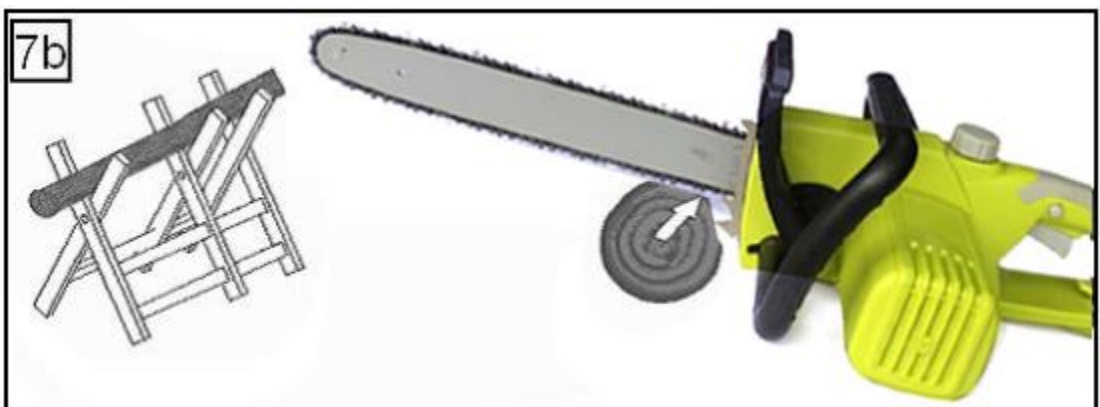
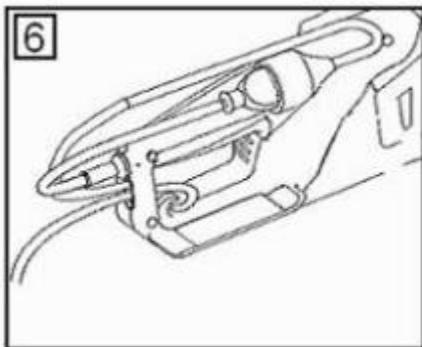


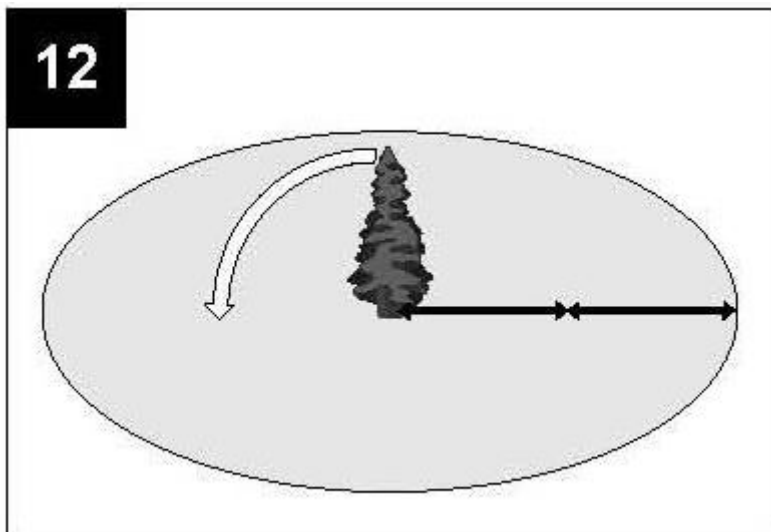
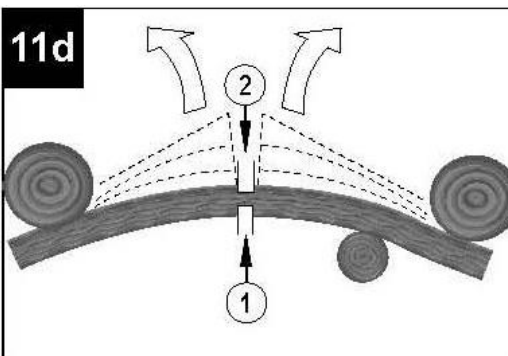
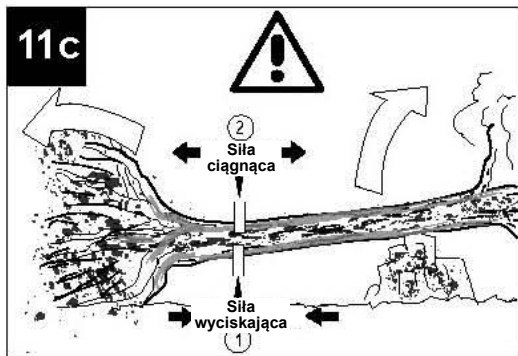
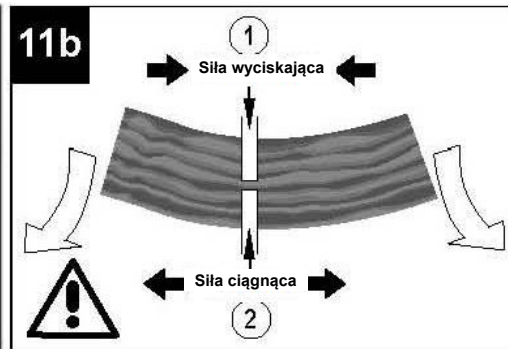
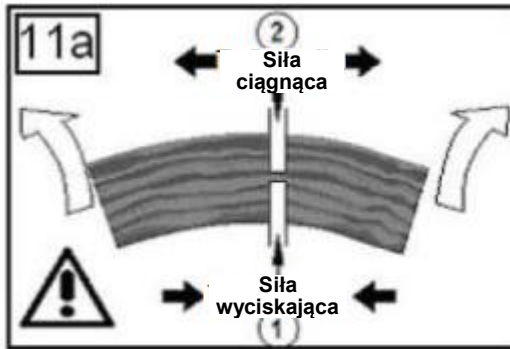
1. Ostrzeżenie!
2. Jeśli dojdzie do uszkodzenia kabla zasilającego lub jego wtyczki, odłącz go natychmiast od gniazdka sieciowego!
3. Chroń urządzenie przed wilgocią!
4. Przeczytaj instrukcję obsługi i przestrzegaj podanych zasad bezpieczeństwa!
5. Korzystaj z kasku ochronnego, okularów ochronnych oraz ochronników słuchu!
6. Przed przystąpieniem do jakiegokolwiek pracy na pilarcie łańcuchowej zawsze wyciągnij wtyczkę z gniazdka!
7. Nigdy nie wpuszczaj dzieci ani innych osób do przestrzeni roboczej.

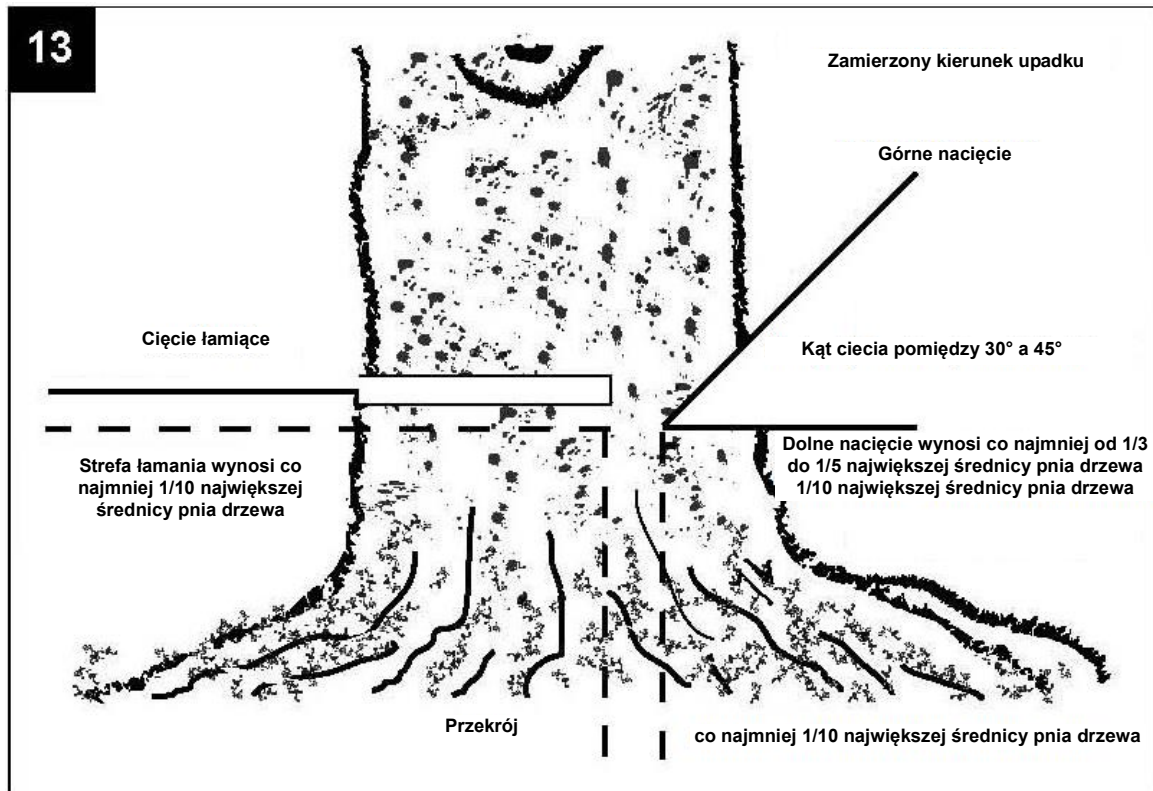












1. Opis (rys. 1, 2)

1. Uchwyt tylny
2. Uchwyt przedni
3. Osłona hamulca łańcucha
4. Łańcuch pilarki
5. Pokrętko systemu szybkiego napinania łańcucha
6. Plastikowa pokrywa prowadnicy
7. Prowadnica
8. Tylna pokrywa zabezpieczająca
9. Kabel zasilający
10. Ogranicznik pazurowy
11. Przycisk zabezpieczający (nie pokazany na rysunku – z drugiej strony pilarki)
12. Haczyk na kabel
13. Przełącznik włączania/wyłączania (ON/OFF)
14. Korek zbiornika na olej
15. Wskaźnik poziomu oleju
16. Zębatka napędowa łańcucha
17. Bolec prowadnicy
18. Bolec napinacza łańcucha

Zasady bezpieczeństwa

Podczas użycia pilarki łańcuchowej należy przestrzegać zasad bezpieczeństwa. Ze względu na własne bezpieczeństwo oraz bezpieczeństwo innych osób przed rozpoczęciem użytkowania pilarki łańcuchowej zapoznaj się dokładnie z niniejszymi informacjami i zachowaj je w bezpiecznym miejscu do użytku w przyszłości. Wykorzystuj pilarkę wyłącznie do cięcia drewna. Jakikolwiek inne użycie wykonujesz na własne ryzyko i może ono być niebezpieczne. Producent nie ponosi odpowiedzialności za szkody spowodowane na skutek nieprawidłowego użytkowania urządzenia.

Zasady bezpieczeństwa i zapobieganie wypadkom

Przed pierwszym użyciem pilarki przeczytaj w całości niniejszą instrukcję obsługi, aby zapobiec nieprawidłowej obsłudze. Wszystkie informacje dotyczą pracy z pilarką łańcuchową i są ważne dla Twojego bezpieczeństwa. Zwróć się do profesjonalisty z prośbą o zaprezentowanie, jak prawidłowo używać pilarki łańcuchowej!

- Przed włączeniem urządzenia sprawdź stan wtyczki i kabla. Jeśli stwierdzisz, że któryś z elementów jest uszkodzony, nie używaj pilarki i oddaj urządzenie do naprawy w autoryzowanym serwisie.
- Nigdy nie używaj uszkodzonego kabla, gniazdka lub wtyczki ani kabla sieciowego, który nie spełnia wymogów bezpieczeństwa. Jeśli kabel jest uszkodzony lub przerwany, natychmiast go odłącz.

- Przed zwolnieniem hamulca łańcucha wyłącz pilarkę.
- Podczas pracy z pilarką używaj zawsze okularów ochronnych.
- Aby zapobiec urazom, noś zawsze przylegającą odzież i obuwie ochronne.
- Aby zapobiec uszkodzeniu słuchu, korzystaj zawsze z ochronników słuchu. Wyjątkowo korzystne jest zastosowanie kasku ochronnego z daszkiem przeciwsłonecznym.
- Podczas pracy z pilarką łańcuchową należy mieć stabilne oparcie nóg.
- Utrzymuj porządek na swoim miejscu pracy.
- Aby nie dopuścić do porażenia prądem elektrycznym, unikaj kontaktu z uziemionymi częściami.
- Przed przystąpieniem do jakiegokolwiek pracy na pilarkę łańcuchową zawsze wyciągnij wtyczkę z gniazdka.
- Wtyczkę należy podłączać do gniazdka wyłącznie przy wyłączonej pilarce.
- Z pilarki łańcuchowej może korzystać w danym momencie wyłącznie jedna osoba. Wszystkie pozostałe osoby powinny znajdować się poza przestrzenią wykorzystania pilarki. W dostatecznej odległości należy utrzymywać w szczególności dzieci i zwierzęta.
- Podczas uruchamiania pilarka nie powinna niczego dotykać.
- Podczas pracy należy pilarkę mocno trzymać obiema rękami.
- Piła łańcuchowa nie może być obsługiwana przez dzieci i młodzież. Wyjątek od powyższego zakazu stanowi młodzież w wieku od 16 roku życia, która może korzystać z pilarki łańcuchowej pod nadzorem podczas szkolenia. Pilarkę należy wypożyczać wyłącznie tym osobom, które zostały zapoznane z niniejszym typem pilarki łańcuchowej i potrafią ją obsługiwać. Wraz z pilarką należy zawsze przekazać instrukcję obsługi.
- Zadbaj o to, aby pilarka była przechowywana w miejscu niedostępnym dla dzieci.
- Z pilarki mogą korzystać wyłącznie osoby wypoczęte i zdrowe, w dobrej kondycji fizycznej. Jeśli poczujesz zmęczenie, zrób przerwę w pracy. Z pilarki nie wolno korzystać będąc pod wpływem alkoholu.
- Nigdy nie narażaj pilarki na oddziaływanie deszczu lub złych warunków pogodowych. Zadbaj o dostateczne oświetlenie miejsca pracy. Nie korzystaj z narzędzi elektrycznych w pobliżu cieczy i gazów łatwopalnych.
- Jeśli pilarka łańcuchowa nie jest przez pewien czas używana, należy ją przechowywać w takich warunkach, aby nie zagrażała żadnej osobie.
- Przed dokonaniem cięcia i uruchomieniem urządzenia należy nastawić szczęki blokujące.
- Pilarkę należy wyciągać z drewna wyłącznie uruchomioną i pracującą. Jeśli podczas cięcia nie dociskasz urządzenia, możesz zostać pociągnięty do przodu.
- Nigdy nie używaj pilarki, kiedy stoisz na drabinie, na drzewie lub w innych niestabilnych miejscach. Nie wykonuj cięcia jedną ręką.
- Kabel zasilający musi się zawsze znajdować za osobą obsługującą pilarkę.
- Kabel zasilający musi być zawsze prowadzony w kierunku od tylnej części pilarki.
- Korzystaj wyłącznie z oryginalnego wyposażenia.
- **Pilarki łańcuchowe wykorzystywane na zewnątrz muszą być podłączone do ochronnika przeciwprzebieciowego.**
- Nie obciążaj nadmiernie swoich narzędzi elektrycznych. Pracują one najlepiej i najbezpieczniej w zakresie podanej mocy.
- Korzystaj zawsze z właściwych narzędzi elektrycznych. Nie używaj pilarki łańcuchowej o niskiej mocy do ciężkich prac.
- Używaj kabla wyłącznie do odpowiednich celów. Nigdy nie przenoś urządzeń elektrycznych ciągnąc za kabel. Podczas odłączania kabla zasilającego nie pociągaj za kabel, aby wyjąć wtyczkę z gniazdka. Chroń kabel przed wysokimi temperaturami, olejem i ostrymi krawędziami.
- Zastosowanie przedłużaczy na zewnątrz
- Podczas pracy na zewnątrz należy używać wyłącznie certyfikowanych i odpowiednio oznaczonych przedłużaczy.
- Podczas ścinania pni i cienkich gałęzi skorzystaj z podpórki (kozła do cięcia, rys. 7b). Nie ustawiaj stosu drewna, nie pozwalaj, by druga osoba przytrzymywała drewno ręką ani nie przytrzymuj go nogą.
- Drewno musi być zabezpieczone w stabilnej pozycji.
- Na zboczach należy zawsze wykonywać pracę w kierunku do góry.
- Podczas cięcia w poprzek należy zawsze ustawić szczęki blokujące prostopadle do pnia, który zamierzasz ciąć (por. rys. 7b).
- Przed rozpoczęciem cięcia w poprzek ustaw zawsze szczęki blokujące. Potem włącz pilarkę i zacznij ciąć drewno. Pociągaj pilarkę w kierunku do góry za tylny koniec i nadawaj jej kierunek za pomocą przedniego uchwytu. Wykorzystaj szczęki blokujące jako punkt obrotowy. Jeśli chcesz zmienić pozycję, aby wykonać kolejne cięcie, zatrzymaj pracę i lekko naciśnij na przedni uchwyt. Pociągnij pilarkę lekko do tyłu, dostosuj pozycję szczęk do kolejnego cięcia i pociągnij tylny uchwyt do góry (por. rys. 7a).
- Pilarkę należy wyciągać z drewna wyłącznie uruchomioną i pracującą.
- Jeśli wykonujesz kilka cięć, wyłącz pilarkę pomiędzy poszczególnymi cięciami.
- Cięcia w zagłębieniu i cięcia horyzontalne mogą być wykonywane wyłącznie przez profesjonalistów (wysokie niebezpieczeństwo odbicia wstecznego, por. rys. 8).
- W przypadku cięć horyzontalnych należy ustawić najmniejszy możliwy kąt. Wymaga to nadzwyczajnej ostrożności, ponieważ w tym wypadku nie można skorzystać ze szczęk blokujących.
- Jeśli łańcuch zaklinuje się podczas cięcia od góry, pilarka może zostać odbita w kierunku osoby obsługującej. Z tego względu, jeśli tylko jest to możliwe, cięcia należy dokonywać spodnią stroną, ponieważ wówczas pilarka zostanie odrzucona od ciała w kierunku drewna (por. rys. 9 i 10).
- Zachowaj szczególną ostrożność podczas cięcia nadłamanego drewna. Odcięte kawałki drewna mogą być odrzucane w dowolnym kierunku (**ryzyko obrażeń!**)
- Nie używaj pilarki do usuwania drobnych kawałków lub podobnych przedmiotów.
- Podczas odcinania gałęzi należy oprzeć pilarkę, o ile to możliwe, o pień. Nie dokonuj cięcia za pomocą czubka prowadnicy (**ryzyko odbicia wstecznego**, por. rys. 8).

- Odcinania gałęzi z liśćmi powinien dokonywać wyszkolony personel! **Niebezpieczeństwo obrażeń!**
- Zachowaj szczególną ostrożność w przypadku napiętych gałęzi. Nie przecinaj wolno zwisających gałęzi od spodu.
- Nigdy nie stój na pniu, kiedy odcinasz gałęzie.
- Pilarka łańcuchowa nie powinna być używana do prac leśniczych, takich jak np. wcinka i ścinanie gałęzi w lesie. Ze względu na podłączenie za pomocą kabla osoba obsługująca pilarkę nie jest dostatecznie mobilna i nie można zagwarantować jej bezpieczeństwa!
- Stój zawsze z boku ścinanego drzewa.
- Podczas ścinania drzewa przy odchodzeniu od niego obserwuj zawsze spadające gałęzie.
- Podczas pracy na zboczu osoba obsługująca pilarkę powinna stać na górze z lewej strony lub z prawej strony pnia lub leżącego drzewa, nigdy zaś pod nim.
- Zwróć uwagę na pnie spadające w Twoim kierunku. **Odbicie wsteczne!**
- Pilarka silnikowa zostanie prawdopodobnie odbita, jeśli przednia część prowadnicy (w szczególności górna jedna czwarta) przez przypadek dotknie drewna lub innego dowolnego twardego przedmiotu. W tym wypadku pilarka zacznie się poruszać w sposób niekontrolowany i zostanie odrzucona z pełną siłą w kierunku obsługującej osoby (**niebezpieczeństwo obrażeń!**).

Aby uniknąć odbicia wstecznego, przestrzegaj niniejszych zasad bezpieczeństwa.

- Nigdy nie zaczynaj ciąć za pomocą końca prowadnicy!
- Nigdy nie tnij za pomocą końca prowadnicy! Zachowaj ostrożność przy kontynuacji cięcia, które zostało już rozpoczęte!
- Zawsze rozpoczynaj cięcie uruchomioną pilarką!
- Zadbaj o to, aby pilarka łańcuchowa była zawsze prawidłowo zaostrzona.
- Nigdy nie ścinaj kilku gałęzi równocześnie! Podczas ścinania gałęzi zadbaj o to, aby nie dotknąć żadnej innej gałęzi.
- Przy cięciu poprzecznym zwróć uwagę na pnie, które znajdują się bardzo blisko siebie. O ile to możliwe, skorzystaj z kozła do cięcia.

Transport pilarki łańcuchowej

Przed transportem pilarki łańcuchowej wyciągnij zawsze wtyczkę z gniazdka i załóż osłonę łańcucha na łańcuch i prowadnicę. Jeśli musisz wykonać za pomocą pilarki kilka cięć, wyłącz pilarkę pomiędzy poszczególnymi cięciami.

Przed uruchomieniem

Wartości napięcia zasilającego i prądu muszą być zgodne z danymi na tabliczce znamionowej. Przed rozpoczęciem pracy należy zawsze sprawdzić, czy pilarka pracuje prawidłowo i czy jej obsługa jest bezpieczna. Sprawdź również, czy łańcuch jest nasmarowany, a wskaźnik poziomu oleju jest w dobrym stanie (por. rys. 4). Jeśli poziom oleju znajduje się ok. 5 mm nad spodnią kreską, należy dolać olej. Jeśli poziom oleju znajduje się ponad tę kreską, można pracować bez obaw. Włącz pilarkę i przytrzymaj ją nad ziemią. Uważaj, aby nie dotykać pilarką ziemi. Ze względów bezpieczeństwa najlepiej utrzymywać co najmniej 20 cm odstęp. Jeśli w tym momencie dostrzeżesz powiększające się plamy oleju, oznacza to, że system smarowania łańcucha pracuje prawidłowo. Jeśli żadne plamy oleju nie są widoczne, spróbuj wyczyścić odpływ oleju (rys. 2, C), górny otwór napinania łańcucha (E) i kanał olejowy lub zwróć się o radę do serwisu. (Nie zapomnij wcześniej przeczytać rozdziału „Dolewanie oleju łańcuchowego i smarowanie łańcucha”). Sprawdź napięcie łańcucha i napnij go, jeśli jest to potrzebne (por. rozdział „Napinanie łańcucha pilarki”). Przekonaj się, czy hamulec pilarki działa prawidłowo (por. także rozdział „Zwalnianie hamulca łańcucha”).

Montaż prowadnicy i łańcucha pilarki (rys. 1, 2, 3)

Pilarka łańcuchowa musi być odłączona od źródła prądu.

Ważne: Przednia pokrywa ochronna (2) musi być zawsze w pozycji górnej (wertykalnej) (rys. 5).

Prowadnica i łańcuch pilarki są dostarczane odrębnie. Podczas montażu należy najpierw odkręcić nakrętkę zabezpieczającą (6) i zdemontować pokrywę prowadnicy (6). Bolec napinacza łańcucha (18) musi się znajdować pośrodku. Jeśli to konieczne, wyreguluj bolec napinacza łańcucha za pomocą śruby (16). Podczas montażu, napinania i kontroli łańcucha korzystaj zawsze z rękawic, aby nie dopuścić do zranienia o ostre krawędzie tnące.

Przed montażem łańcucha pilarki na prowadnicy sprawdź kierunek cięcia zębów! Kierunek cięcia jest zawsze oznaczony strzałką na pokrywie (6) (rys. 3, G). Aby ustalić kierunek cięcia może być konieczne odwrócenie łańcucha pilarki (4). Przytrzymaj prowadnicę (8) pionowo czubkiem do góry i załóż łańcuch (4) zaczynając od czubka prowadnicy. **Potem zamontuj w następujący sposób prowadnicę z łańcuchem:** Umieść prowadnicę z łańcuchem na bolcu prowadzącym (17) i bolcu napinacza łańcucha (18). Nałóż łańcuch pilarki wokół zębatki napędowej łańcucha (16) i przekonaj się, że jest prawidłowo zamontowany (por. rys. 1, A). Umieść pokrywę (6) na górze i delikatnie dokręć nakrętkę zabezpieczającą (5) za pomocą dostarczonego klucza. Teraz należy prawidłowo napiąć łańcuch pilarki.

Napinanie łańcucha pilarki

Przed przystąpieniem do jakiegokolwiek pracy na pilarence łańcuchowej zawsze wyciągnij wtyczkę z gniazdka! Załóż rękawice ochronne!

Przekonaj się, czy łańcuch pilarki (4) znajduje się w rowku prowadnicy (7) (rys. 1 a)!

Obróć pokrętko napinanie łańcucha (16) w prawo, aż łańcuch tnący jest prawidłowo napięty. Podczas dokręcania śruby (18) należy przesunąć prowadnicę do góry. Podczas dokręcania czopu (18) prowadnica musi się poruszać w kierunku do góry. Sprawdź ponownie napięcie łańcucha (por. rys. 3). Nie napinaj łańcucha zbyt mocno. Zimny łańcuch powinno dać się podnieść pośrodku prowadnicy o ok. 5 mm. Dokręć nakrętkę zabezpieczającą (6).

W przypadku ciepłego łańcucha po naciągnięciu dojdzie do poluzowania, przy czym istnieje ryzyko jego wypadnięcia z prowadnicy. W razie potrzeby dokonaj ponownego napięcia. Jeśli napinasz łańcuch, który jest gorący, należy go ponownie poluzować po zakończeniu cięcia. W przeciwnym wypadku kontrakcja, do której dochodzi w wyniku schładzania łańcucha, może spowodować nadmierne napięcie. Nowy łańcuch wymaga docierania przez ok. 5 minut. W tym stanie jest bardzo ważne smarowanie łańcucha. Po dotarciu należy sprawdzić napięcie łańcucha i w razie potrzeby dokonać ponownego napięcia.

Wlewanie oleju łańcuchowego (rys. 4)

Przed otwarciem wyczyść korek zbiornika na olej (21), aby nie dopuścić do przedostania się zanieczyszczeń do zbiornika. Podczas cięcia sprawdzaj poziom oleju w zbiorniku za pomocą wskaźnika poziomu oleju (15). Zakręć dokładnie korek zbiornika na olej i wytrzyj rozlany olej.

Zabezpieczenie przedłużacza (rys. 6)

Korzystaj wyłącznie z przedłużaczy nadających się do użytku na zewnątrz. Przekrój kabla (max. długość przedłużacza: 75m) musi wynosić co najmniej 1,5 mm². Zabezpiecz połączenie kabla pilarki łańcuchowej z przedłużaczem wkładając przedłużacz do otworu w obudowie w celu zmniejszenia napięcia.

Przedłużacz o długości powyżej 30 m obniża moc pilarki.

Smarowanie łańcucha

Aby nie dopuścić do nadmiernego zużycia, łańcuch i prowadnica pilarki muszą być w trakcie eksploatacji równomiernie smarowane.

Smarowanie przebiega automatycznie. Nigdy nie pracuj bez smarowania łańcucha. Jeśli łańcuch pracuje na sucho, dojdzie do szybkiego znaczącego uszkodzenia całego mechanizmu tnącego. Dlatego przy każdym użyciu pilarki należy kontrolować zarówno smarowanie łańcucha, jak i wskaźnik poziomu oleju (rys. 4).

Nigdy nie używaj pilarki, jeśli poziom oleju znajduje się poniżej kreski „Min.”.

- Min.: Jeśli widać tylko ok. 5 mm oleju na spodniej krawędzi wskaźnika poziomu oleju (15), należy dolać olej.
- Max.: Dolewaj olej aż do zapelnienia okienka.

Kontrola automatycznego smarowania

Przed rozpoczęciem pracy sprawdź system automatycznego smarowania łańcucha i wskaźnik poziomu oleju. Włącz pilarkę i przytrzymaj ją nad ziemią. Uważaj, aby nie dotykać pilarką ziemi. Ze względów bezpieczeństwa najlepiej utrzymywać co najmniej 20 cm odstęp od ziemi. Jeśli dostrzegasz powiększające się plamy oleju, oznacza to, że system smarowania łańcucha pracuje prawidłowo. Jeśli żadne plamy oleju nie są widoczne, spróbuj wyczyścić odpływ oleju (rys. 2, C), górny otwór napinania łańcucha (E) i kanał olejowy lub zwróć się o radę do serwisu.

Smary łańcuchowe

Żywotność łańcucha pilarki i prowadnic zależy w znacznym stopniu od jakości użytego smaru. Nie wolno używać starego oleju! Korzystaj wyłącznie ze smarów łańcuchowych przyjaznych dla środowiska naturalnego. Przechowuj smary łańcuchowe wyłącznie w zbiornikach spełniających przepisy.

Prowadnica

Prowadnica (7) podlega w szczególności znacznemu zużyciu w przedniej i tylnej części. Aby nie dopuścić do jednostronnego zużycia, przekręć prowadnicę za każdym razem, kiedy ostrzysz łańcuch.

Zębatka napędowa łańcucha

Zębatka napędowa łańcucha (16) podlega szczególnie wysokiemu stopniu zużycia. Zębatkę należy wymienić po zauważeniu głębokich śladów zużycia na zębach. Zużyta zębatka skraca żywotność łańcucha pilarki. Oddaj zębatkę do wymiany przez wyspecjalizowanego sprzedawcę lub warsztat serwisowy.

Pokrywa łańcucha

Pokrywę łańcucha należy osadzić na łańcuchu i prowadnicy natychmiast po zakończeniu pracy i zawsze, kiedy pilarka ma być transportowana.

Hamulec łańcucha

W razie odbicia wstecznego zostanie uruchomiony hamulec łańcucha (3) za pośrednictwem przedniej pokrywy ochronnej. Przesuń wierzchem dłoni przednią pokrywę ochronną, co spowoduje, że hamulec pilarki zatrzyma pracę silnika w ciągu 0,15 s (rys. 5, I).

Zwolnienie hamulca łańcucha (rys. 5)

Jeśli chcesz użyć pilarki ponownie, musisz ponownie odblokować łańcuch. Najpierw wyłącz pilarkę. - Wyłącz silnik. Następnie popchnij przednią pokrywę ochronną (3) z powrotem do pozycji pionowej tak, aby wskoczyła na swoje miejsce (rys. 5, H). Hamulec łańcucha jest teraz całkowicie funkcjonalny.

Ostrzenie łańcucha pilarki

Możesz oddać pilarkę w celu szybkiego i prawidłowego naostrzenia łańcucha do wyspecjalizowanego sprzedawcy, u którego możesz również uzyskać urządzenie do ostrzenia łańcucha, za pomocą którego będziesz mógł naostrzyć łańcuch sam. Postępuj zgodnie z odpowiednimi zaleceniami.

Dbaj o swoje narzędzia. Utrzymuj swoje narzędzia ostre i czyste, aby umożliwiły Ci dobrą i bezpieczną pracę. Przestrzegaj przepisów dotyczących konserwacji oraz zaleceń dotyczących wymiany narzędzi.

Uruchamianie

Używaj zawsze okularów ochronnych, ochronników słuchu, rękawic ochronnych i wytrzymałej odzieży roboczej!

Podczas pracy z pilarką korzystaj wyłącznie z certyfikowanych przedłużaczy z zalecaną izolacją oraz gniazdkami przeznaczonymi do użytku na zewnątrz (certyfikowane, ogumowane kable) kompatybilnymi z wtyczką pilarki łańcuchowej. Pilarka łańcuchowa posiada włącznik bezpieczeństwa uruchamiany oburącz. Pilarka łańcuchowa pracuje wyłącznie wówczas, kiedy jedną ręką trzymasz przedni uchwyt (2), a drugą ręką włączasz włącznik na tylnym uchwycie (1).

Jeśli pilarka łańcuchowa nie pracuje, hamulec łańcucha musi być zwolniony za pomocą przedniej pokrywy ochronnej (3). Nie zapomnij zapoznać się z rozdziałem „Hamulec łańcucha” i „Zwalnianie hamulca łańcucha”.

Po włączeniu hamulca łańcucha uruchomi się natychmiast z wysoką prędkością.

Wyłączenie: Zwolnij przełącznik włączania/wyłączania (13) na tylnym uchwycie lub drugi włącznik (2) na tylnym uchwycie.

Po zakończeniu pracy z pilarką łańcuchową powinieneś zawsze: Wyczyścić łańcuch i prowadnicę i założyć pokrywę łańcucha.

Ochrona pilarki łańcuchowej

Nigdy nie używaj pilarki łańcuchowej podczas deszczu lub w wilgotnym otoczeniu.

Jeśli przedłużacz jest uszkodzony, wyciągnij natychmiast wtyczkę z gniazdka zasilania. Nigdy nie pracuj z uszkodzonym kablem.

Sprawdź, czy pilarka nie jest uszkodzona. Przed ponownym użyciem urządzenia sprawdź elementy zabezpieczające i wszystkie lekko uszkodzone części i przekonaj się, czy są w dobrym stanie. Przekonaj się, czy ruchome części działają poprawnie. Wszystkie części muszą być prawidłowo zamontowane i spełniać wszystkie wymagania tak, aby pilarka mogła prawidłowo działać. Wszystkie uszkodzone elementy zabezpieczające oraz części należy natychmiast oddać do naprawy lub wymiany w serwisie, chyba że niniejsza instrukcja obsługi podaje inne zalecenia.

Uwagi dotyczące pracy

Odbicie wsteczne (rys. 8)

Możesz zapobiec obrażeniom, jeśli nie będziesz wykonywać cięcia czubkiem prowadnicy, co mogłoby spowodować nagłe odbicie wsteczne pilarki.

Podczas pracy z pilarką używaj kompletnego wyposażenia i odzieży ochronnej.

Odbicie wsteczne to ruch prowadnicy w kierunku do góry lub w dół, do którego dochodzi, kiedy łańcuch pilarki na końcu prowadnicy natrafi na przeszkodę.

Sprawdź, czy obrabiany materiał jest dobrze przymocowany. Użyj zacisków, aby nie dopuścić do wyslizgiwania się obrabianego materiału. Jest to również łatwiejsze, kiedy pilarka jest obsługiwana oburącz.

Odbicie wsteczne powoduje, że pilarka zachowuje się w sposób nieprzewidywalny, w wyniku czego dochodzi do poluzowania lub stępienia łańcucha. Niedostatecznie zaostrzony łańcuch zwiększa ryzyko odbicia wstecznego. Nigdy nie wykonuj cięcia na wysokości powyżej ramion.

Rady dotyczące używania pilarki łańcuchowej

Cięcie drewna (rys. 7a, 7b)

Podczas cięcia drewna należy przestrzegać przepisów bezpieczeństwa i postępować w następujący sposób: Zadbaj o to, aby ścinane drewno nie mogło się przesunąć. Przed rozpoczęciem cięcia przymocuj krótkie kawałki drewna. Tnij

wyłącznie drewno lub drewniane przedmioty. Podczas ścinania zadbaj o to, aby nie doszło do kontaktu pilarki z kamieniami lub gwoźdźmi, ponieważ mogłyby się one wyrwać i uszkodzić łańcuch urządzenia. Nie dopuść do kontaktu pracującej pilarki z drucianą siatką lub ziemią. Podczas ścinania gałęzi podpieraj pilarkę i nie używaj czubka prowadnicy. Zwróć uwagę na przeszkody takie jak pnie, korzenie, zagłębienia i kopce, o które mógłbyś się potknąć i upaść.

Pamiętaj:

Pilarka łańcuchowa musi być włączona zanim dojdzie do jej kontaktu z drewnem.

Włączanie: Wciśnij zabezpieczenie (2) i włącz włącznik (13). Przyłóż spodnią szczękę (rys. 4, J) do drewna. Podnieś pilarkę za tylny uchwyt (2) i zacznij ciąć drewno. Przesuń pilarkę lekko do tyłu i umieść szczękę dalej w kierunku na dół. Podczas ścinania rozłamanego drewna zachowaj ostrożność, ponieważ kawałki drewna mogą być odłamane.

Napięte drzewo

Rys. 11a: Napięta górna część

Niebezpieczeństwo: Drzewo może się podnieść!

Rys. 11b: Napięta spodnia część pnia

Niebezpieczeństwo: Drzewo będzie się poruszać w kierunku w dół!

Rys. 11c: Grube pnie i mocne napięcie

Niebezpieczeństwo: Drzewo przesunie się nagle i z dużą siłą!

Rys. 11d: Napięte obie strony drzewa

Niebezpieczeństwo: Drzewo przesunie się na bok.

Wycinka drzew

Podczas wycinki drzew należy przestrzegać przepisów bezpieczeństwa i postępować w następujący sposób: Pilarki łańcuchowej należy używać wyłącznie do wycinki drzew, które mają mniejszą średnicę pnia niż wynosi długość pilarki. Jeśli dojdzie do zaklinowania łańcucha pilarki, zwolnij go za pomocą drewnianego klina.

Pamiętaj:

Niebezpieczna strefa: Spadające drzewa mogą spowodować upadek kolejnych drzew. Z tego względu niebezpieczna strefa jest dwa razy dłuższa niż długość ścinanego drzewa. **(Rys. 12)**

Ścinanie drzew jest niebezpieczne i wymaga doświadczenia. Jeśli nie posiadasz doświadczenia w ścinaniu drzew lub jesteś początkującym, nie próbuj szkolić się we własnym zakresie, ale odbądź profesjonalne szkolenie. (Rys. 13)

Kierunek ścinki drzew:

- Najpierw określ kierunek upadku drzewa, a następnie weź pod uwagę punkt ciężkości korony i kierunek wiatru. Pilarka łańcuchowa musi być włączona, zanim dojdzie do jej kontaktu z drewnem. Włącz pilarkę łańcuchową. Dokonaj nacięcia w drzewie w kierunku zgodnym z upadkiem, a następnie wykonaj cięcie poziome (cięcia wsteczne) po przeciwnej stronie niż ta, gdzie zostanie wykonane podcięcie.
- Wykonaj podcięcie: Nada ono drzewu kierunek upadku.
- Sprawdź kierunek upadku: Jeśli musisz skorygować podcięcie, wykonaj zawsze ponowne cięcie po całej szerokości.
- Zawołaj teraz „Drzewo spada!“
- Tylko w tym momencie należy wykonać tylne cięcie, które musi być wykonane wyżej niż podcięcie. Włóż zawczasu kliny.
- Pozostaw mostek, który będzie spełniał funkcję przegubu. Jeśli dokonasz cięcia przez mostek, drzewo upadnie w sposób niekontrolowany.
- **Dokonaj ścinki drzewa poprzez wsunięcie klina do tylnego nacięcia, nie zaś poprzez przecięcie.**

Kiedy drzewo spada, odejdź do tyłu i obserwuj koronę.

Poczekaj, aż korona przestanie się poruszać. Nie kontynuuj pracy pod gałęziami, które się zaczepiły.

Nie dokonuj ścinki drzew:

- Jeśli nie możesz rozpoznać szczegółów w niebezpiecznej strefie, np. podczas mgły, deszczu, opadów śniegu lub o zmroku.
- Jeśli nie można jednoznacznie określić kierunku upadku drzewa w związku z porywami wiatru. Wykonywanie ścinki na zboczach, na zamrożonej lub pokrytej rosą czy lodem ziemi jest bezpieczne tylko pod warunkiem, że możesz mieć mocne oparcie nóg.

Wyłączenie: Wyciągnij wtyczkę z gniazdka.

Podczas ścinania drzewa musisz wbić klin do tylnego nacięcia. Przy odejściu po wykonaniu tylnego nacięcia zwróć uwagę na spadające gałęzie.

Konserwacja i czyszczenie

Przed przystąpieniem do jakiegokolwiek pracy na pilarce łańcuchowej zawsze wyciągnij wtyczkę z gniazdka!

Utrzymuj stale wloty powietrza do silnika w czystości i nie zapchane. Należy wykonywać wyłącznie prace konserwatorskie opisane w niniejszej instrukcji obsługi. Wszystkie pozostałe prace należy powierzyć serwisowi. W żaden sposób nie modyfikuj pilarki. Może to doprowadzić do niebezpiecznych sytuacji. Jeśli pomimo zachowania ostrożności dojdzie do upadku pilarki podczas pracy lub dokonywania kontroli, oddaj ją do naprawy w autoryzowanym serwisie. W razie jakichkolwiek pytań czy zamówień części zamiennych należy zawsze podać oznaczenie typu i numer części.

Przechowywanie

Przechowuj pilarkę łańcuchową w bezpiecznym miejscu. Nie używana pilarka łańcuchowa powinna być przechowywana czysta na równej powierzchni w suchym miejscu niedostępnym dla dzieci.

Diagnostyka i rozwiązywanie problemów

Usterka	Przyczyna	Usuwanie usterek
Silnik nie pracuje	Brak zasilania	Sprawdź gniazdo, kabel i wtyczkę.
		Uszkodzony kabel: Oddaj do naprawy do serwisu. Zakaz naprawiania kabla za pomocą taśmy izolującej.
		Uszkodzone włączniki należy wymienić w warsztacie serwisowym.
	Hamulec łańcucha	Por. rozdział „Hamulec łańcucha” i „Zwalnianie hamulca łańcucha”.
	Zużyte węgliki	Wymiany węglików należy dokonać w warsztacie serwisowym.
Łańcuch się nie porusza.	Hamulec łańcucha	Sprawdź hamulec łańcucha i poluzuj go, jeśli to konieczne.
Niedostateczna moc tnąca	Stępiony łańcuch	Łańcuch jest niepoprawnie zamontowany.
	Napinanie łańcucha	Zaostrz łańcuch.
	Sprawdź, czy łańcuch jest prawidłowo zamontowany.	Sprawdź napięcie łańcucha.
Pilarka pracuje z trudnością.	Napinanie łańcucha	Sprawdź napięcie łańcucha.
Łańcuch wyskakuje z prowadnicy.		
Łańcuch się nie zagrzewa.	Smarowanie łańcucha	Sprawdź poziom oleju.
		Smarowanie łańcucha

Ochrona środowiska naturalnego



Likwidacja

Niniejszy produkt posiada oznakowanie selektywnej zbiórki i klasyfikacji odpadów elektrycznych i elektronicznych (WEEE). Oznacza to, że podczas recyklingu i demontażu tego urządzenia należy przestrzegać wymogów europejskiej dyrektywy 2002/96/WE w celu obniżenia niekorzystnego wpływu odpadów na środowisko naturalne.

Szczegółowych informacji udzieli Państwu lokalny lub regionalny organ administracyjny.

Wyroby elektroniczne, które nie zostały oddane do zbiórki i w odpowiedni sposób posegregowane, mogą zagrażać środowisku naturalnemu oraz zdrowiu ludzkiemu ze względu na zawartość substancji szkodliwych.

UPORABNIŠKI PRIROČNIK

RECS 2440 VERIŽNA ŽAGA



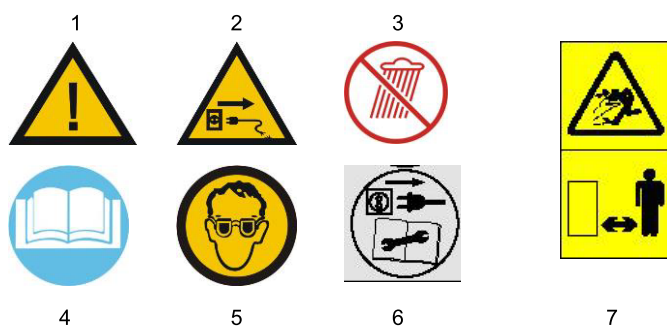
Proizvajaec:

GARLAND distributor, s.r.o., Šturmová 1307, 50601 Jičín, Češka Republika

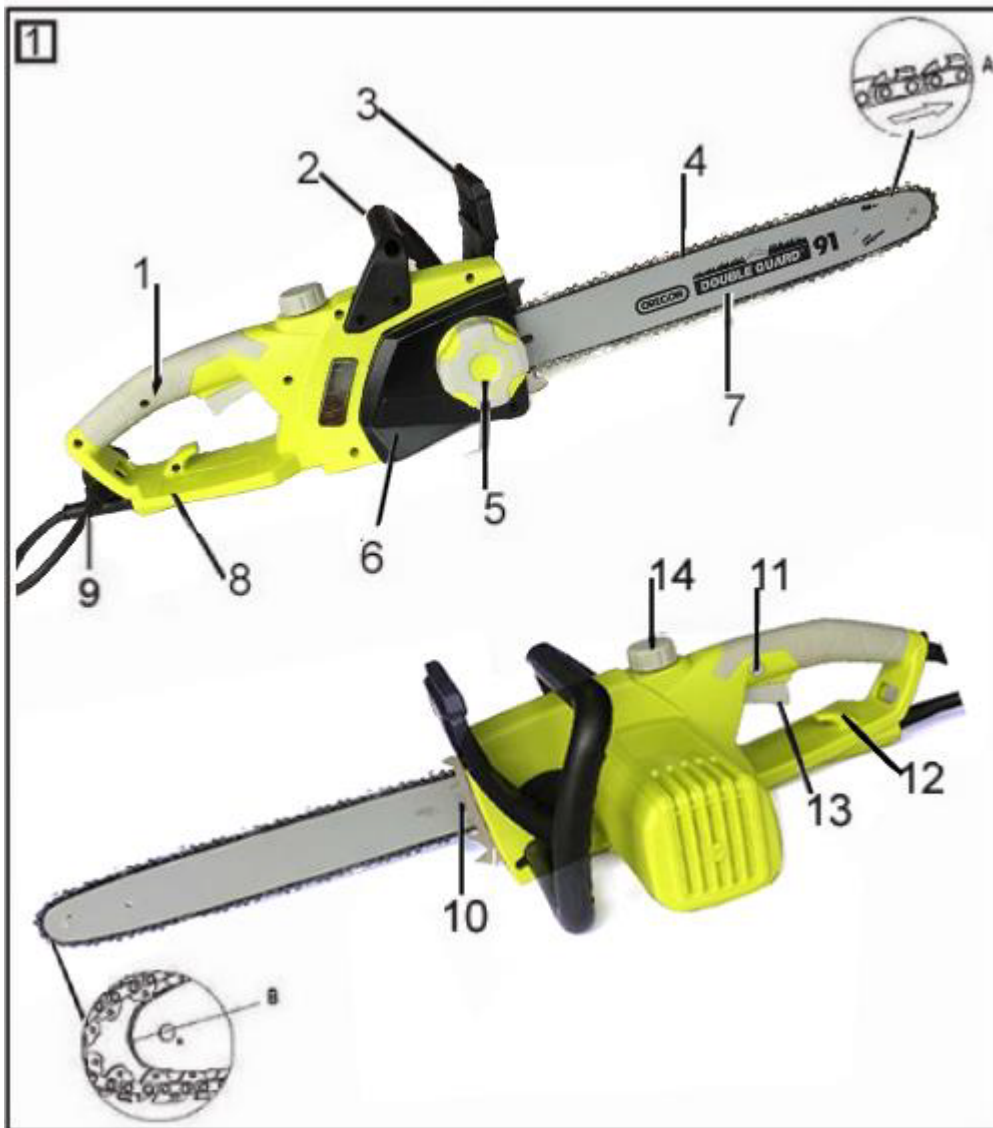
Tehnični podatki

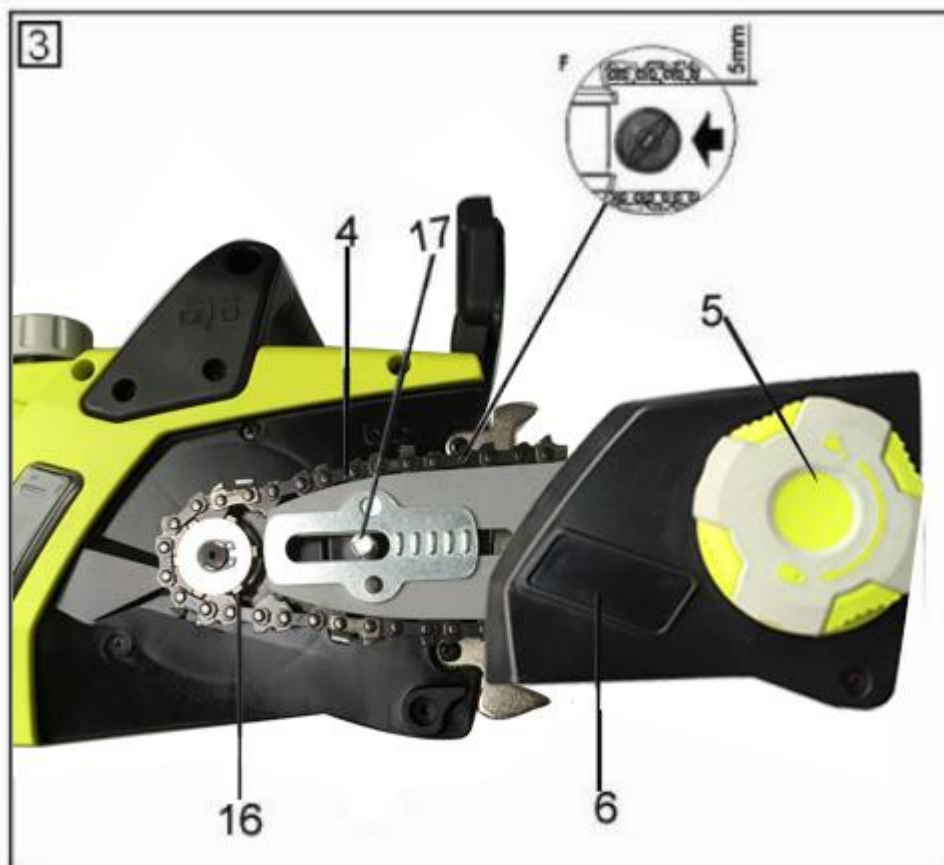
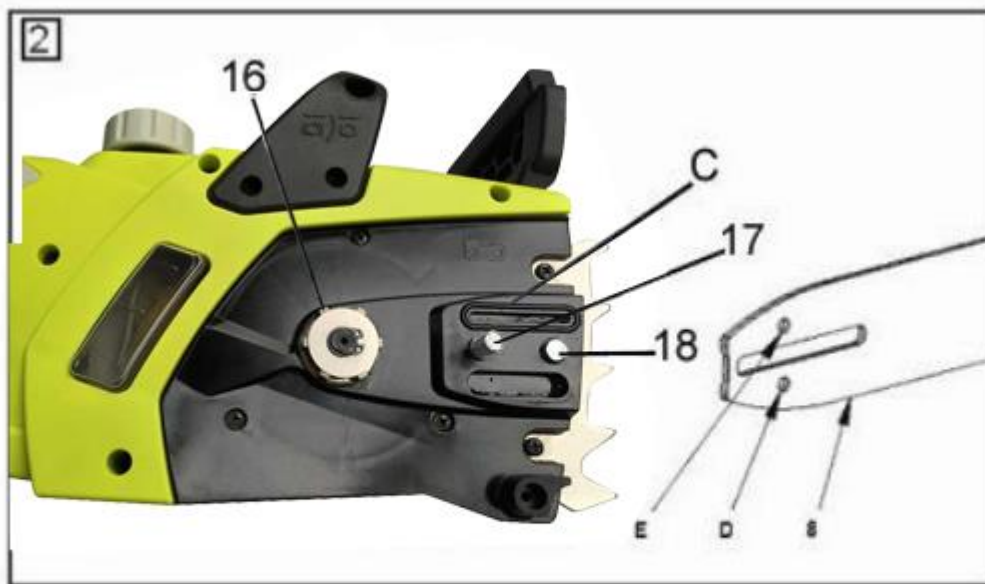
Št. modela	RECS2440
Priključna napetost (V / Hz)	230-240 (50)
Nazivna moč (W)	2400
Dolžina meča (mm)	400
Hitrost verige (m/s)	15
Kapaciteta rezervoarja za olje (ml)	150
Čas zaviranja verige (s)	0,12
Raven zvočnega tlaka LpA dB(A)	95,9 K=3
Zajamčena raven zvočne moči LwA dB(A)	106
Vibracije zadnjega ročaja (m/s ²)	7,156 , K=1,5
Vibracije sprednjega ročaja (m/s ²)	5,628 , K=1,5
Razred zaščite	II
Teža (kg)	4,5

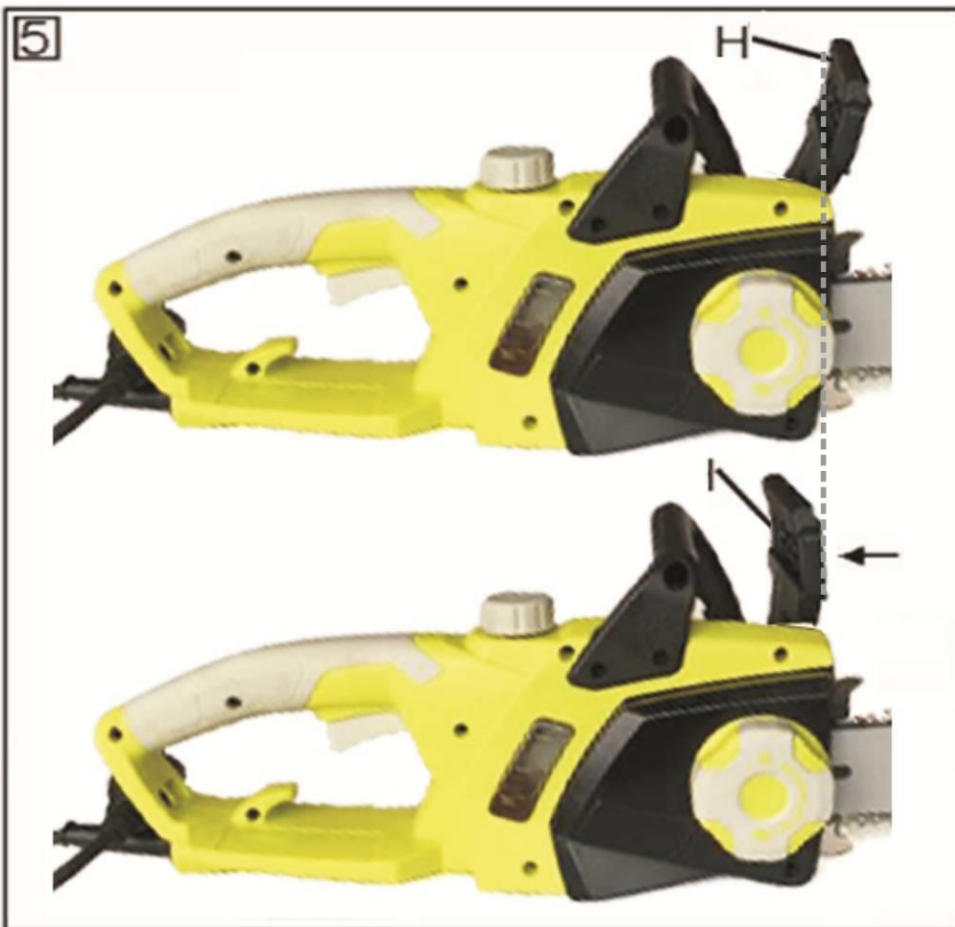
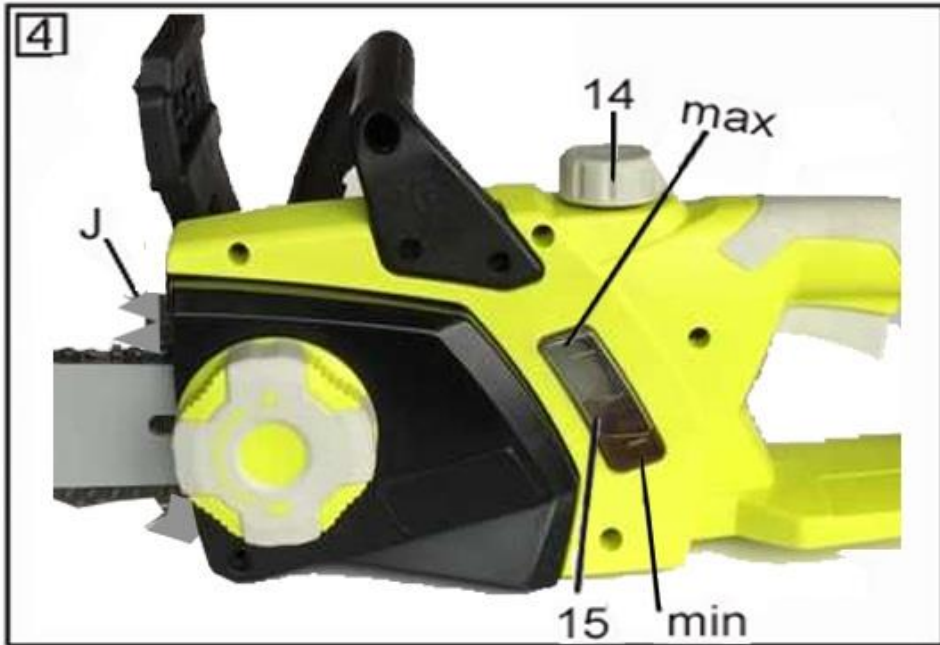
Prikaz in razlaga piktogramov

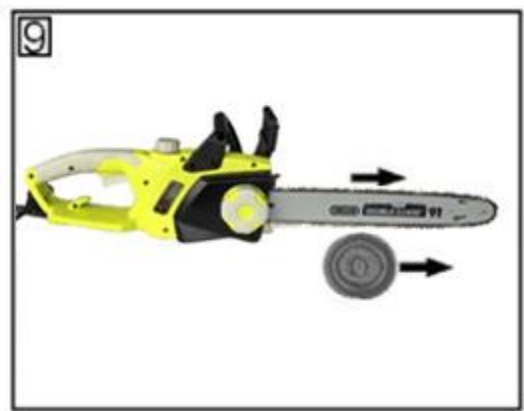
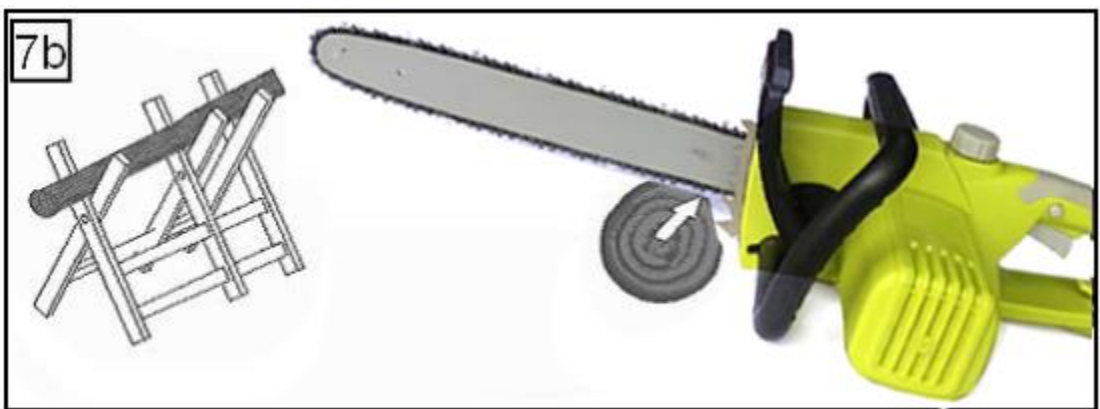
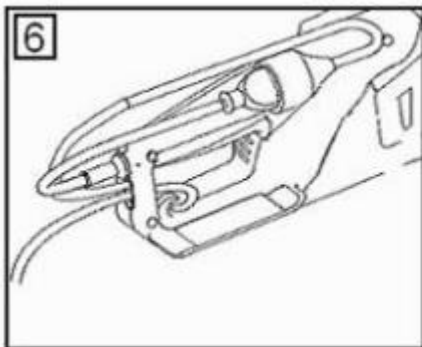


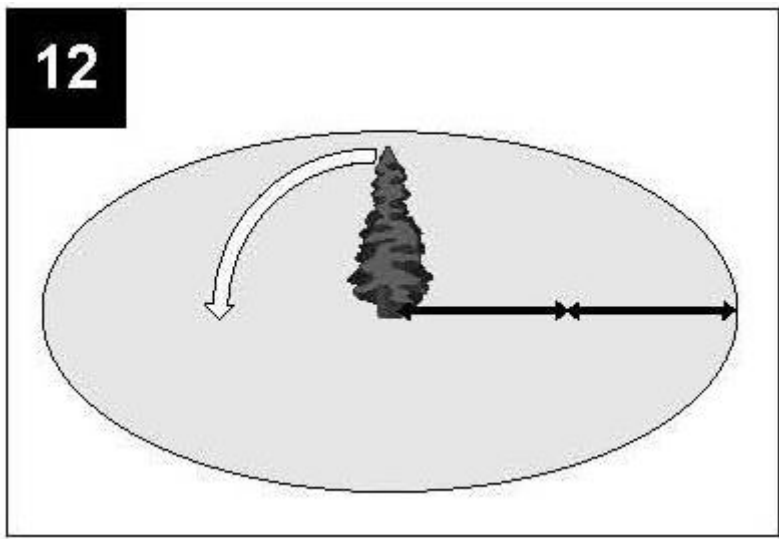
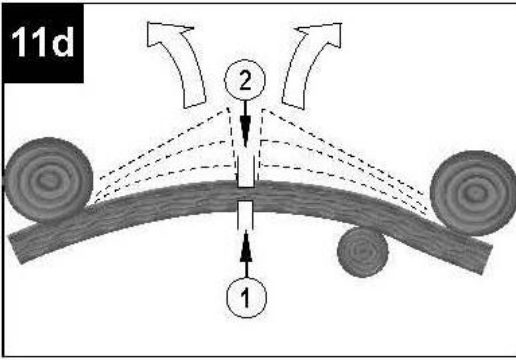
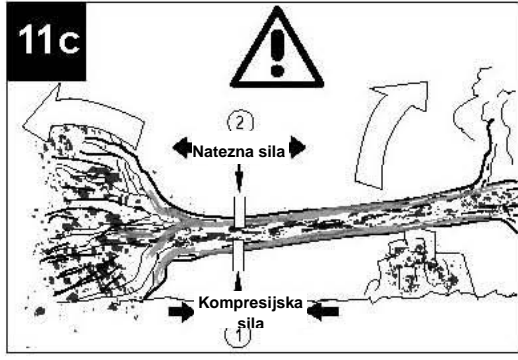
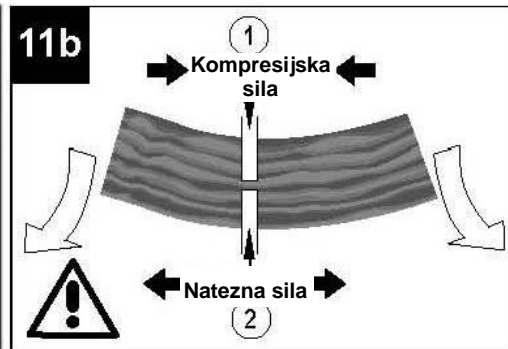
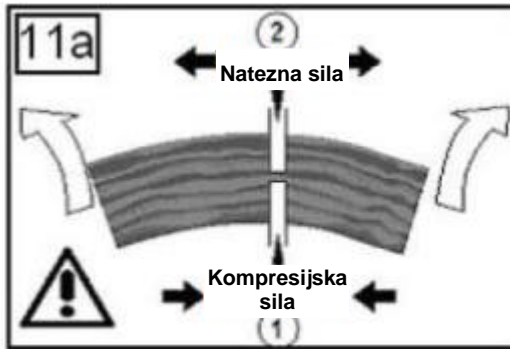
1. Opozorilo!
2. Če se priključni kabel ali vtič poškodujeta, ga takoj odklopite iz omrežne vtičnice!
3. Ne izpostavljajte vlagi.
4. Pozorno preberite in sledite vsem varnostnim navodilom in navodilom za uporabo!
5. Nosite zaščitno čelado, zaščitna očala in glušnike!
6. Pred izvajanjem kakršnih koli posegov na verigi, vedno izvlecite priključni kabel iz električnega omrežja!
7. Otroci in ostali prisotni se morajo nahajati na varnostni napravi od delovnega območja naprave.

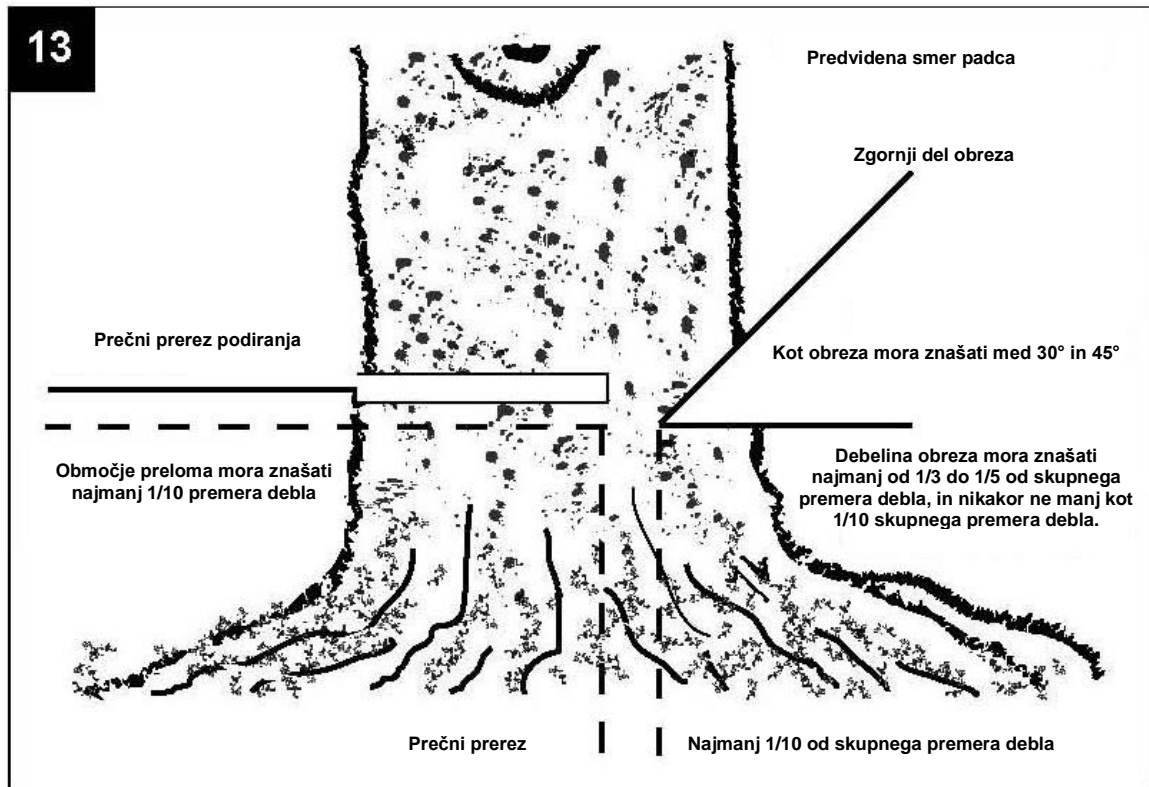












1. Opis (Sl. 1)

1. Zadnji ročaj
2. Sprednji ročaj
3. Sprednji ščitnik za roko / zavore verige
4. Veriga žage
5. Sistem SDS
6. Zaščitni pokrov rezalnega meča
7. Rezalni meč
8. Zadnji ščitnik za roko
9. Priključni kabel
10. Nazobčana čeljust
11. Varnostni gumb za zaklepanje
12. Kljukica za kabel
13. Stikalo za VKLOP/IZKLOP
14. Pokrov rezervoarja za olje
15. Merilnik olja
16. Verižnik
17. Pritrdilni vijak rezalnega meča
18. Vijak za napenjanje verige

Napotki za varno uporabo

Pri uporabi verižne žage morate upoštevati varnostne napotke. Za lastno varnost in za varnost drugih prisotnih oseb pred uporabo naprave natančno preberite ta navodila in jih shranite za kasnejšo uporabo. Verižno žago uporabljajte samo za rezanje lesa in lesenih izdelkov. Kakršnakoli druga uporaba je izključno na vašo lastno odgovornost in je lahko nevarna. Proizvajalec ne odgovarja za kakršnokoli škodo, ki bi nastala zaradi nepravilne uporabe.

Varnostna navodila in ukrepi za preprečevanje nesreč

Da preprečite nepravilno uporabo verižne žage, pred prvo uporabo naprave skrbno preberete ta navodila za uporabo in se seznanite z vsebino navodil. Vsi napotki, ki so podani v uporabniških navodilih zagotavljajo varno uporabo žage. Posvetujte se s strokovnjakom glede varne uporabe verižne žage!

- Pred priklopom na električno omrežje, preverite vtič in priključni kabel za morebitne poškodbe. Če odkrijete poškodbe, se takoj obrnite na strokovnjaka za zamenjavo električnega kabla.
- Nikoli ne uporabljajte poškodovanega kabla; ne uporabljajte vtiča, priključnega kabla ali priključka, ki ni skladen z zahtevami. Če je kabel poškodovan ali pretrgan, ga takoj izvilcite iz električnega omrežja.
- Pred sprostitvijo zavore verige, izklopite verižno žago.
- Med delovanjem z verižno žago vedno nosite zaščitne rokavice in zaščitna očala.
- Da zmanjšate nevarnost telesnih poškodb, nosite tesno prilegajoča oblačila in varnostno obutev.

- Da zaščitite svoj sluh, nosite glušnike; uporaba zaščitne čelade z vizirjem je še posebej koristna.
- Med uporabo verižne žage poskrbite za varno stojišče in na ravnotežje.
- Poskrbite, da bo delovno mesto vedno čisto in urejeno.
- Izogibajte se telesnemu stiku z ozemljenimi površinami; obstaja povečano tveganje električnega udara, če so telesa ozemljena.
- Pred izvajanjem kakršnih koli posegov na verigi, vedno izvlecite priključni kabel iz električnega omrežja.
- Priključni kabel priklopite na omrežje samo v primeru, če je verižna žaga izklopljena.
- Isto verižno žago lahko istočasno uporablja samo ena oseba. Vsi ostali prisotni morajo biti na varni razdalji od območja delovanja verižne žage. Otroci in domače živali se ne smejo zadrževati v delovnem okolju.
- Pred zagonom žage se prepričajte, da se ne dotika ničesar.
- Verižno žago držite vedno z obema rokama.
- Verižne žage ne smejo uporabljati otroci ali mlajše osebe. Edina izjema te prepovedi so mlade osebe od 16. leta naprej, ki lahko uporabljajo verižno žago pod ustreznim nadzorom kot del njihovega usposabljanja. Verižno žago posodite le osebam, ki poznajo to vrsto verižne žage in so seznanjeni z njeno uporabo. Verižno žago predajte drugim osebam skupaj z uporabniški navodili.
- Verižno žago shranjujte v prostoru, ki je nedostopen otrokom.
- Verižno žago lahko uporabljajo samo osebe, ki so spočite in v dobrem zdravstvenem stanju, t.j. v dobrem fizičnem stanju. Če med uporabo žage postanete utrujen, si vzemite čas za odmor. Ne uporabljajte verižne žage po zaužitju alkoholnega napitka.
- Zavarujte verižno žago pred dežjem in slabim vremenom. Prepričajte se, da je delovno okolje dovolj osvetljeno. Električnega orodja ne uporabljajte na eksplozivnih področjih, kot na primer v bližini gorljivih tekočin ali plinov.
- Če verižne žage ne boste uporabljali dalj časa, jo shranite tako, da ne ogroža drugih oseb.
- Pred začetkom rezanja, vedno nastavite nazobčano čeljust pred vklopom žage.
- Verižno žago odstranite iz obdelovanca le takrat, ko se veriga še vedno vrti. Če uporabljate žago brez nazobčane čeljusti, vas lahko reakcijska sila žage potegne naprej.
- Ne uporabljajte verižne žage, če stojite na drevesu, lestvi ali na drugi nestabilni podlagi. Ne žagajte samo z eno roko.
- Priključni kabel mora biti ves čas uporabe žage na zadnji strani upravljavca.
- Priključni kabel mora biti vedno napeljan z zadnje strani verižne žage.
- Uporabljajte samo originalne pribore, orodje in nastavke.
- **Če uporabljate verižno žago na prostem, mora biti priklopljena na napravo diferenčnega toka.**
- Ne preobremenjujte električnega orodja. Pravilna obremenitev omogoča boljše in varnejše delo.
- Uporabite pravo električno orodje za vaše delo. Ne uporabljajte šibke električne žage za prezahtevna opravila.
- Kabel uporabljajte le za priklop naprave na električno omrežje. Nikoli ne nosite električnega orodja za kabel. Ne uporabljajte kabla za poteg vtiča iz električnega omrežja. Kabel ne sme biti izpostavljen vročini, oljem, ostrim robovom.
- Uporaba električnih podaljškov na prostem
Uporabljajte le podaljšek, ki je zasnovan za uporabo na prostem in ustrezno označen.
- Uporabite močno podporo pri žaganju predelanelega lesa in tankih vej (kobilica, sl. 7b). Ne žagajte obdelovanca, če je položen na kupček ali če ga nekdo drži v roki oz. ga podpirate sami z nogo.
- Hlude je treba dobro zavarovati pred premiki.
- Na pobočjih vedno stojte na zgornji strani obdelovanca.
- Pri prečnem rezanju vedno prislonite nazobčano čeljust na obdelovanec, ki ga želite rezati (glej sl. 7b)
- Nazobčano čeljust nastavite pred prečnim rezanjem. Šele na to vklopite verižno žago in pričnite z rezanjem. Verižno žago povlecite navzgor pri zadnjem delu in sledite smeri rezanja s sprednjim ročajem. Nazobčano čeljust uporabljajte kot oporišče. Če želite prestaviti žago za nadaljnje žaganje, prekinite postopek žaganja in izvedite rahel pritisk na sprednji ročaj. Izvlecite verižno žago za malenkost, nazobčano čeljust pomaknite navzdol v smer reza in povlecite navzgor zadnji ročaj (glej sl. 7a).
- Verižno žago povlecite iz obdelovanca le takrat, ko se veriga še vedno vrti.
- Če izvajate nekaj rezov, izključite žago med presledki rezanja.
- Potopne reze in vodoravne reze lahko izvajajo le usposobljene osebe (obstaja velika nevarnost povratnega udarca, glej sl. 8).
- Pri vodoravnem rezanju, uporabite najmanjši možni kot. Pri tem je potrebna izredna previdnost, ker nazobčane čeljusti ni mogoče uporabiti.
- Če se pri žaganju z zgornjo stranjo rezalnega meča veriga zatakne, obstaja nevarnost povratnega udarca v smeri upravljavca. Zaradi tega razloga priporočamo uporabo spodnje strani rezalnega meča, v tem primeru reakcijska sila žage deluje proč od telesa, v smeri obdelovanca (glej sl. 9 in 10).
- Bodite posebej pozorni pri žaganju razklanega lesa. Odžagani koščki lesa lahko poletijo v katerikoli smeri **(nevarnost telesnih poškodb!)**
- Ne uporabljajte verižne žage za odstranitev lesa ali podobnih predmetov.
- Pri obrezovanju dreves se mora verižna žaga podpirati debela, če je to le mogoče; ne obrezujte le s konico rezalnega meča **(nevarnost povratnega udarca, glej sl. 8).**
- Obrezovanje dreves prepustite usposobljenim osebam! **Nevarnost telesnih poškodb!**
- Bodite posebej pozorni pri žaganju napetih vej. Ne žagajte prosto visečih se vej od spodnje strani.
- Med obrezovanjem vej, nikoli ne stojte na hlodu.
- Verižna žaga ni zasnovana za uporabo v gozdu, npr. za sečnjo in obrezovanje dreves v gozdu. Zaradi omejenosti premikanja, ki jo povzroča priključni kabel verižne žage, upravlavec nima zajamčene mobilnosti in varnost ni zagotovljena!
- Vedno stojte ob strani drevesa, ki ga podirate.

- Ko se pri padanju drevesa umaknete nazaj, pazite na veje padajočega drevesa.
- Na pobočju se mora upravljavec nahajati na zgornji, levi ali desni strani debla in nikoli na spodnji strani.
- Bodite pazljivi na debela, ki se kotalijo v vaši smeri. **Povratni udarec!**
- Pri električni žagi obstaja velika verjetnost nenadnega zasuka rezalnega meča žage, če se s konico meča (še posebej z zgornjo četrtino rezalnega meča) dotaknete lesa ali drugega trdega predmeta. V tem primeru bo reakcijska sila žage s polno močjo brez nadzora odskočila v smeri upravljavca (**nevarnost telesnih poškodb!**).

Sledite sledečim varnostnim napotkom, da zmanjšate možnost povratnega udarca:

- Nikoli ne pričnite z rezanjem s konico rezalnega meča!
- Nikoli ne režite s konico rezalnega meča! Bodite pozorni pri nadaljevanju starih rezov!
- Vedno začnite reze z vklopljeno verižno žago!
- Zagotovite, da je verižna žaga pravilno nabrušena.
- Nikoli ne režite preko več vej hkrati! Pri obrezovanju vej pazite, da se ne dotaknete drugih vej!
- Pri prečnem rezanju bodite pozorni na druga debela, ki se nahajajo v neposredni bližini. Če razmere dovoljujejo, uporabite kobilico.

Prenašanje verižne žage

Pred prenašanjem verižne žage, izvlcite vtič priključnega kabla iz električnega omrežja in rezalni meč in verigo prekritje z zaščitnim pokrovom rezalnega meča. Če boste izvedli nekaj rezov z določenimi časovnimi presledki, izključite žago med presledki rezanja.

Pred vklopom

Priključna napetost in tok morata ustrezati podatkom na tipski ploščici naprave. Pred uporabo se prepričajte, da verižna žaga deluje pravilno in da je uporaba žage varna. Preverite, da sistem mazanja verige deluje pravilno in da je merilnik olja brezhiben (glej sl. 4). Ko se gladina olja približa do pribl. 5 mm od spodnje oznake, morate doliti olje. Če sega gladina olja nad to oznako, lahko brezbrizno nadaljujete s svojim delom. Vklopite verižno žago in jo držite v rokah. Bodite pazljivi in onemogočite, da se verižna žaga dotakne podlage. Iz varnostnih razlogov svetujemo, da je razdalja med žago in podlago najmanj 20 cm. Če boste opazili, da se sledi olja povečujejo, pomeni, da je mazanje verige učinkovito. Če ne opazite sledi olja, poskušajte počistiti šobo za olje (sl. 2, C), zgornjo izvrtino za napenjanje verige (E) in dovod olja ali stopite v stik z oddelkom podpore strankam. (Ne pozabite prebrati razdelka "Dolivanje olja verige in mazanje verige"). Preverite napetost verige in jo po potrebi napnite (glej razdelek "Napenjanje verige žage"). Preverite za pravilno delovanje zavore verige (glej razdelek "Sproščanje zavore verige").

Sestavlja reznega meča in verige žage (Sl. 1, 2, 3)

Priključni kabel verižne žage mora biti izvlečen.

Pomembno: Sprednji ščitnik za roko (2) mora biti vedno v pokončnem (navpičnem) položaju (sl. 5).

Rezalni meč in veriga žage sta dobavljena posebej. Za sestavo, najprej odvijte utorno matico (6) in odstranite zaščitni pokrov rezalnega meča (6). Vijak za napenjanje verige (18) mora biti v središču rezalnega meča. Po potrebi prilagodite vijak za napenjanje verige z nastavitvenim vijakom (16). Da se izognete telesnim poškodbam zaradi ostrih rezilnih robov verige, pri sestavljanju, napenjanju in preverjanju verige nosite zaščitne rokavice. **Pred namestitvijo verige na rezalni meč, preverite smer vrtenja rezalnih zob!** Smer vrtenja verige ponazarja puščica na zaščitnem pokrovu (6) (sl. 3, G). Če želite ugotoviti smer rezanja, bo morda potrebno zavrteti verigo žage (4). Rezalni meč (8) postavite navpično, da je konica meča usmerjena navzgor in nadenite verigo žage (4, začnite na konici meča). **Nato sestavite rezalni meč in verigo žage, po spodaj opisanem postopku:** Postavite rezalni meč in verigo žage na pritrdilni vijak rezalnega meča (17) in vijak za napenjanje verige (18). Ovijte verigo okoli verižnika (16) in se prepričajte, da je pravilno nameščena (glej sl.1, A). Montirajte pokrov (6) na zgornji del in s priloženim ključem rahlo zategnite utorno matico (5). Nato sledi napenjanje verige.

Napenjanje verige žage

Pred izvajanjem kakršnih koli posegov na verigi, vedno izvlcite priključni kabel iz električnega omrežja! Nosite zaščitne rokavice!

Prepričajte se, da so zobje verige (4) nameščeni v utor rezalnega meča (7) (sl. 1 a)!

Obrnite gumb za napenjanje verige (16) v smeri urinega kazalca, dokler se žagin veriga pravilno napeta. Pri privijanju vijaka (18) mora premikati meča navzgor. Znova preverite napetost verige (glej sl. 3). Verige ne zategnite prekomerno. Ko je veriga hladna, jo lahko privzdignete na sredini rezalnega meča za pribl. 5 mm. Zategnite utorno matico (6).

Ko je veriga vroča, se raztegne in posledično podaljša; obstaja nevarnost, da se veriga sname in pade z rezalnega meča. Po potrebi jo zategnite znova. Če boste verigo zategnili znova, ko je bila vroča, jo morate sprostiti znova, ko dokončate z delom. V nasprotnem primeru se bo veriga ohladila in posledično skrčila, kar lahko privede do prekomerno zategnenosti verige. Na novo nameščeno verigo pustite delovati okoli 5 minut. Mazanje verige je v tem času zelo pomembno. Po tem obdobju preverite napetost verige in jo po potrebi napnite znova.

Dolivanje olja verige (Sl. 4)

Da preprečite vdor umazanije v rezervoar, počistite pokrov rezervoarja za olje (21) in ga šele nato odvijte. Med uporabo žage preverjajte gladino olja v rezervoarju preko merilnika olja (15). Zategnite pokrov rezervoarja za olje in skrbno očistite razlitja.

Napeljava podaljška (Sl. 6)

Uporabljajte le podaljševalne kable, ki so zasnovani zunanji uporabi. Premer vodnikov podaljška (največja dolžina podaljška: 75 m) mora znašati najmanj 1,5 mm². Onemogočite upogibanje in zvijanje podaljška tako, da ga napeljete preko kableske uvodnice na ohišju.

Podaljšek, ki je daljši od 30 m, bo poslabšal učinkovitost verižne žage.

Mazanje verige

Za preprečevanje prekomerne obrabe, morata biti med delovanjem žage veriga in rezalni meč enakomerno podmazana.

Mazanje je samodejno. Nikoli ne uporabljajte žage brez olja. Če se veriga vrti brez maziva, se bo celoten verižni sistem hitro močno poškodoval. Zato je treba med obratovanjem redno preverjati učinkovitost mazanja verige in merilnik olja (Sl. 4).

Nikoli ne uporabljajte žage, če je gladina olja pod oznako "Min".

- Min.: Ko spodnji rob merilnika olja (15) prikazuje okoli pribl. 5 mm olja, morate doliti olje.
- Max.: Dolivajte toliko časa, da bo okno popolnoma zapolnjeno z oljem.

Preverjanje samodejnega mazalnega sistema

Pred uporabo žage, preverite samodejni mazalni sistem in merilnik olja. Vključite verižno žago in jo držite v rokah. Bodite pazljivi in onemogočite, da se veriga žage dotakne tal. Iz varnostnih razlogov svetujemo, da je razdalja med žago in podlago najmanj 20 cm. Če boste opazili, da se sledi olja povečujejo, pomeni, da je mazanje verige učinkovito. Če ne opazite sledi olja, poskušajte počistiti šobo za olje (sl. 2, C), zgornjo izvrtino za napenjanje verige (E) in dovod olja ali stopite v stik z oddelkom podpore strankam.

Verižna olja

Življenjska doba verižne žage in rezalnega meča je v veliki meri odvisna od kvalitete verižnega olja. Ne uporabljajte starega olja! Uporabljajte okolju prijazno verižno olje. Verižno olje shranjujte le v posodah, ki ustrezajo predpisom za shranjevanje olja.

Rezalni meč

Rezalni meč (7) je predmet intenzivne mehanske obrabe na sprednjem in spodnjem delu meča. Da preprečite enostransko obrabo rezalnega meča, ga pri vsakem brušenju verige obrnite.

Verižnik

Verižnik (16) je ravno tako predmet intenzivne mehanske obrabe. Če na zobeh verižnika opazite globoke oznake obrabe, morate zamenjati verigo. Dotrajan verižnik bo skrajšal življenjsko dobo verige žage. Verižnik lahko zamenja le pooblaščen servisier ali oddelk za podporo strankam.

Ščitnik verige

Utor ščitnika verige pritisnite na verigo in meč takoj po končanem rezanju in pred vsakem prenašanju žage.

Zavora verige

V primeru povratnega udarca se bo zavora verige (3) aktivirala preko sprednjega ščitnika za roko. Pri povratnem udarcu zadnja stran roke pomakne sprednji ščitnik v smeri naprej, aktivira se zavora verige, ki zaustavi vrtenje verige ali izklopi motor v roku 0,15 sekund (Sl. 5, I).

Sprostitev zavore verige (Sl. 5)

Če želite nadaljevati z uporabo verižne žage, morate najprej sprostiti verigo žage. Najprej izklopite verižno žago. Nato pomakne sprednji ščitnik (3) nazaj v navpični položaj, da se zaklene v svoj položaj (Sl. 5, H). Verižna žaga postane znova funkcionalna.

Brušenje verige žage

Verigo žage lahko nabrusi hitro in strokovno strokovnjak pooblaščenega servisa; lahko pa naročite pribor za brušenje verige in verigo nabrusite sami. Sledite napotkom v uporabniških navodilih.

Pazite na svoje orodje. Orodje ohranjajte čisto in ostro, da bo orodje učinkovito in varno. Pri menjavi delovnega orodja upoštevajte navodila in predpise za vzdrževanje.

Začetek

Med delovanjem nosite zaščitna očala, glušnike, zaščitne rokavice in delovno zaščitno obleko!

Verižno žago uporabljajte le s podaljški, ki je odobreni za uporabo na prostem in so zaščiteni z ustrezno izolacijo (odobreni gumijasti kabli) in so skladni z vtičem verižne žage. Verižna žaga je opremljena z varnostnim stikalom, ki prisili uporabo žage z dvema rokama hkrati. Verižna žaga deluje le, ko je ena roka na sprednjemu ščitniku za roko (2) in druga roka sproži vklopno stikalo na zadnjem ščitniku za roko (1).

Če verižna žaga ne deluje, sprostite zavoro verige na sprednjem ščitniku za roko (3). Seznanite se z vsebino razdelka "Zavora verige" in "Sprostitev zavore verige".

Takoj po vklopu žage, se bo veriga začela vrteti pri polni hitrosti.

Izklop: Sprostite stikalo ON/OFF (vklop/izklop) (13) na zadnjem ročaju ali drugo stikalo (2) na zadnjem ročaju.

Sprostitev stikala ON/OFF bo privedla do zaustavitve verige v roku 1 sekunde in do močnega iskrenja. To je povsem običajno in varno in pomeni pravilno delovanje verižne žage.

Po uporabi verižne žage. Počistite verižno žago in rezalni meč in zamenjajte ščitnik verige.

Varovanje verižne žage

Verižne žage ne uporabljajte v dežju ali v vlažnih ali mokrih delovnih pogojih.

Če se podaljšek poškoduje, takoj izvlecite vtič iz električnega omrežja. Nikoli ne uporabljajte žage s poškodovanim kablom.

Preverite, da verižna žaga ni poškodovana. Pred ponovno uporabo verižne žage preverite varnostne naprave in ugotovite vsako najmanjšo poškodbo in se prepričajte, da verižna žaga deluje popolnoma brezhibno. Prepričajte se, da vsi pomični sestavni deli delujejo pravilno. Vsi sestavni deli morajo biti pravilno sestavljeni; prav tako morajo izpolnjevati vse pogoje, ki so potrebni za pravilno delovanje verižne žage. Vse okvarjene varnostne naprave in sestavni deli morajo biti ustrezno popravljene ali nadomeščene z novimi - popravilo lahko izvede le pooblaščen servisni center, razen če ni drugače določeno.

Delovna praksa

Povratni udarec (Sl. 8)

Z izogibanjem rezanju s konico rezalnega meča, ki ustvarja silo, katera potisne rezalni meč navzgor lahko preprečimo povratni udarec.

Pri uporabi verižne žage mora biti upravljavec oblečen v delovno zaščitno obleko, nositi pa mora zaščitno opremo.

Do povratnega udarca verižne žage pride takrat, ko med obratovanjem vrh rezalnega meča pride v stik z relativno močnim ali nepremičnim objektom.

Prepričajte se, da je obdelovanec dobro pritrjen. Uporabite primež ali drug varen način za pritrditev obdelovanca in mu onemogočite premikanje. To vam tudi omogoča, da žago brez problema držite z dvema rokama, kar je veliko lažje in varnejše.

Povratni udarec povzroča, da je žago težko nadzorovati, kar privede do zrahljane ali tope rezalne verige. Topa rezalna veriga poveča možnost povratnega udara. Nikoli ne žagajte, če so roke dvignjene nad višino rameni.

Nasveti za uporabo verižne žage

Žaganje lesa (Sl. 7a, 7b)

Pri žaganju lesa sledite naslednjim varnostnim določilom in postopkom: Prepričajte se, da obdelovanec, ki ga žagate ne more spodrsniti. Pred žaganjem spnite majhne koščke lesa v primež. Žagajte le les in lesene izdelke. Prepričajte se, da pri žaganju ne boste zadeli kamnov ali žebeljev; če se to zgodi, lahko poškodujejo upravljavca ali uničijo žago. Ko se veriga vrti, se ne dotikajte žične ograje ali tal. Pri obrezovanju vej podpirajte verižno žago ob deblo drevesa in ne žagajte s konico rezalnega meča. Pazite na ovire, ki lahko privedejo do tega, da padete, npr. drevesni štori, korenine, jarki in griči.

Zapomnite si:

Ko se dotaknete obdelovanca, se mora veriga vrteti.

Vklop: Pritisnite varnostni gumb za zaklepanje (2) in stikalo za VKLOP/IZKLOP (13). Postavite spodnji del nazobčane čeljusti (Sl. 4, J) na obdelovanec. Dvignite verižno žago z zadnjim ročajem (2) in začnite rezati v les. Nato pomaknite verižno žago nekoliko nazaj in pomaknite nazobčano čeljust še nižje. Bodite posebej pozorni pri žaganju razklanega lesa; odrezani kosi vas lahko poškodujejo.

Žaganje lesa pod napetostjo

- Sl., 11a: **Zgornji del napetega obdelovanca**
Nevarnost: Obdelovanec bo udaril navzgor!
- Sl., 11b: **Spodnji del napetega obdelovanca**
Nevarnost: Obdelovanec bo udaril navzdol!
- Sl., 11c: **Debela debela in visoka napetost**
Nevarnost: Pri sprostitvi sile se bo deblo se bo premaknilo nepričakovano in z izmerno silo!
- Sl., 11d: **Oba dela debela pod napetostjo**
Nevarnost: Deblo bo udarilo na stran!

Podiranje dreves

Pri podiranju dreves sledite naslednjim varnostnim določilom in postopkom:

Verižna žaga se lahko uporablja samo za podiranje dreves, ki so manjšega premera. Če se rezilo žage stisne, ga sprostite s pomočjo lesene zagozde.

Zapomnite si:

Nevarno območje: Padajoča drevesa lahko poderejo tudi druga drevesa. Nevarno območje je zatorej dvojna dolžina drevesa, ki ga podirate. (Sl., 12)

Podiranje dreves je nevarno in zahteva veliko prakse. Če ste začetnik ali brez prakse, se ne lotite podiranju dreves; poiščite strokovno usposabljanje. (Sl., 13)

Smer padanja drevesa:

- Najprej ocenite smer padanja drevesa, pri tem se obzidajte na gravitacijsko silo in smer vetra. Ko se dotaknete debla, se mora veriža verižne žage vrteti. Vklomite verižno žago. Začnite s spodrezovanjem debla v smeri padanja drevesa in naredite vodoravni rez (zadnji rez) na hrbtni strani spodrezanega debla.
- Spodrezovanje: To bo pomagalo drevesu določiti smer padanja.
- Preverite smer padanja drevesa: Če želite popraviti spodrez, vedno spodrežite znova preko celotne širine.
- Glasno zavpijte "padajoče drevo! "
- Šele sedaj opravite zadnji rez, ki mora biti višji od spodrezanega dela debla. Pravočasno vstavite zagozde.
- Pustite mostiček debla; le-ta bo deloval kot tečaj. Če odrežete mostiček, ne boste mogli predvideti smer padanja drevesa.
- **Drevo podrite z pomočjo zagozde, ki jo vstavite v zadnji rez in ne z rezom debla.**

Ko začne drevo padati, stopite nazaj in opazujte drevo.

Počakajte, da se drevo umiri. Ne nadaljujte z delom pod vejami, ki so se ukleščile pod deblom.

Ne podirajte dreves:

- Če ni mogoče določiti podatkov o nevarnem območju, npr. zaradi megle, dežja, premika snega ali zaradi mraka.
- Če smer padca drevesa ni mogoče zanesljivo oceniti zaradi vetra ali sunkov vetra. Podiranje drevesa na strmem terenu, ledu, zamrznjenih ali rosnih tleh je varno le, če lahko poskrbite za trdno in stabilno stojšče.

Izklop: Izvlecite vtič iz električnega omrežja.

Drevo podrite z pomočjo zagozde, ki jo vstavite v zadnji rez. Pri pomiku nazaj zaradi padajočega drevesa, pazite na veje padajočega drevesa.

Vzdrževanje in čiščenje

Pred izvajanjem kakršnih koli posegov na verigi, vedno izvlecite priključni kabel iz električnega omrežja!

Bodite pozorni, da se okoli odprtih za zračenje ohišja motorja ne nabere umazanija. Upravljavec lahko opravi le vzdrževalna dela, ki so opisana v teh navodilih. Vse druge posege mora izvesti le pooblaščen servisni center. Ne predelujte električnega motorja žage; to lahko privede do nevarnosti. Če se verižna žaga pokvari kljub pazljivemu ravnanju in upoštevanju tovarniških in servisnih navodil, stopite v stik s pooblaščenim servisnim centrom. Pri naročanju nadomestnih delov, se sklicujte na model žage in kataloško številko nadomestnega dela.

Shranjevanje

Žago shranite na varnem mestu. Žago morate shraniti v čistem stanju, na ravni površini in suhem prostoru, ki je nedosegljiv otrokom.

Odpravljanje težav

Napaka	Možen vzrok	Ukrep
Motor noče zagnati	Ni elektrike	Preverite vtič, vtičnico in priklop kabla na električno omrežje.
		Poškodovani kabel: kabel mora zamenjati pooblaščen serviser. Ne popravljajte kabla sami z izolacijskim trakom.
	Poškodovana stikala mora popraviti pooblaščen servisni center.	
	Zavora verige je aktivirana	Glej razdelek "zavora verige" in "Sprostitev zavora verige"
	Karbonske ščetke so dotrajane	Zamenjajte karbonske ščetke, posvetujte se s pooblaščenim servisnim centrom.
Veriga se ne premika	Zavora verige je aktivirana	Preverite zavoro verige, po potrebi jo sporožite.
Premajhna moč rezanja	Topa veriga	Naostrite verigo
	Nepravilna napetost verige	Preverite napetost verige
	Veriga je nameščena nepravilno	Preverite, da je veriga pravilno nameščena
Delovanje žage je oteženo	Nepravilna napetost verige	Preverite napetost verige
Veriga se je snela z vodila		
Veriga se pregreva	Nezadostno podmazovanje verige	Preverite gladino olja
		Preverite podmazovanje verige

Skrb za okolje



Odstranjevanje odsluženega izdelka

Simbol na izdelku ali njegovi embalaži označuje, da z izdelkom ni dovoljeno ravnati kot z običajnimi gospodinjskimi odpadki (WEEE). Izdelek odpeljite na ustrezno zbirno mesto za predelavo električne in elektronske opreme, skladno z direktivo 2002/96/ES o odpadni električni in elektronski opremi in tako pomagajte preprečiti morebitne negativne posledice in vplive na okolje in zdravje ljudi.

Za podrobnejše informacije o odstranjevanju in predelavi izdelka se obrnite na pristojni mestni organ za odstranjevanje odpadkov.

Elektronska oprema, ki ni odstranjena v skladu z okoljevarstvenimi predpisi je lahko zaradi fizikalno kemijskih lastnosti nevarna za okolje in zdravje ljudi.

KEZELÉSI KÉZIKÖNYV

RECS 2440 LÁNCFŰRÉS



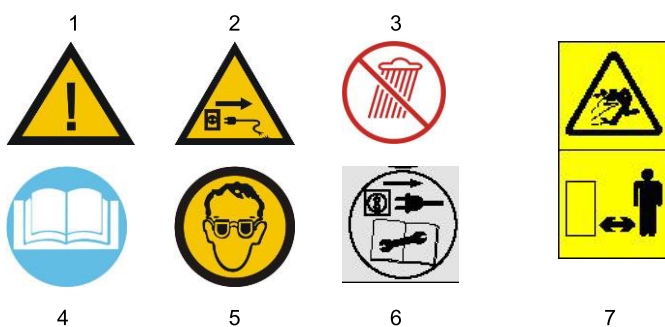
Gyártó:

GARLAND distributor, s.r.o., Šturmova 1307, 50601 Jičín, Cseh Köztársaság

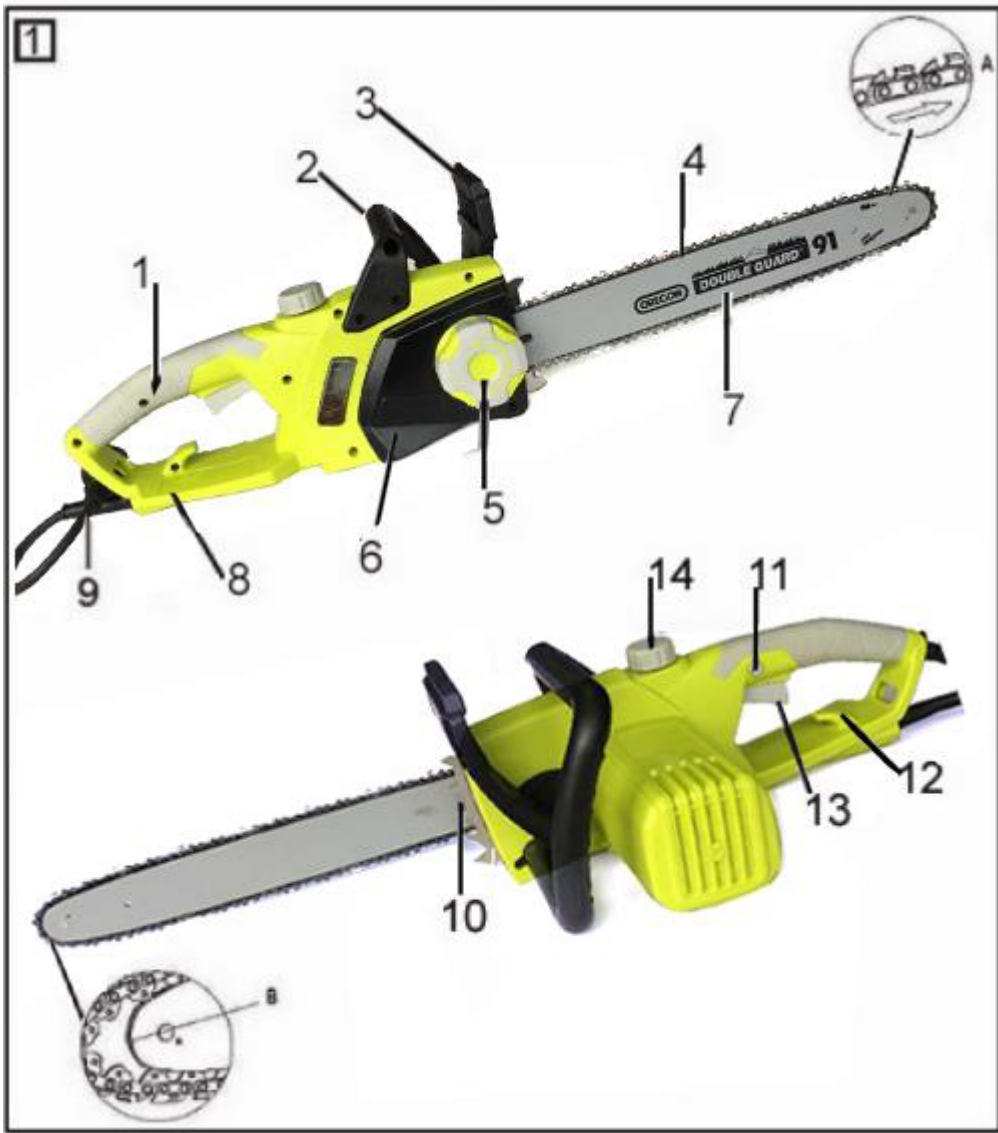
Műszaki adatok

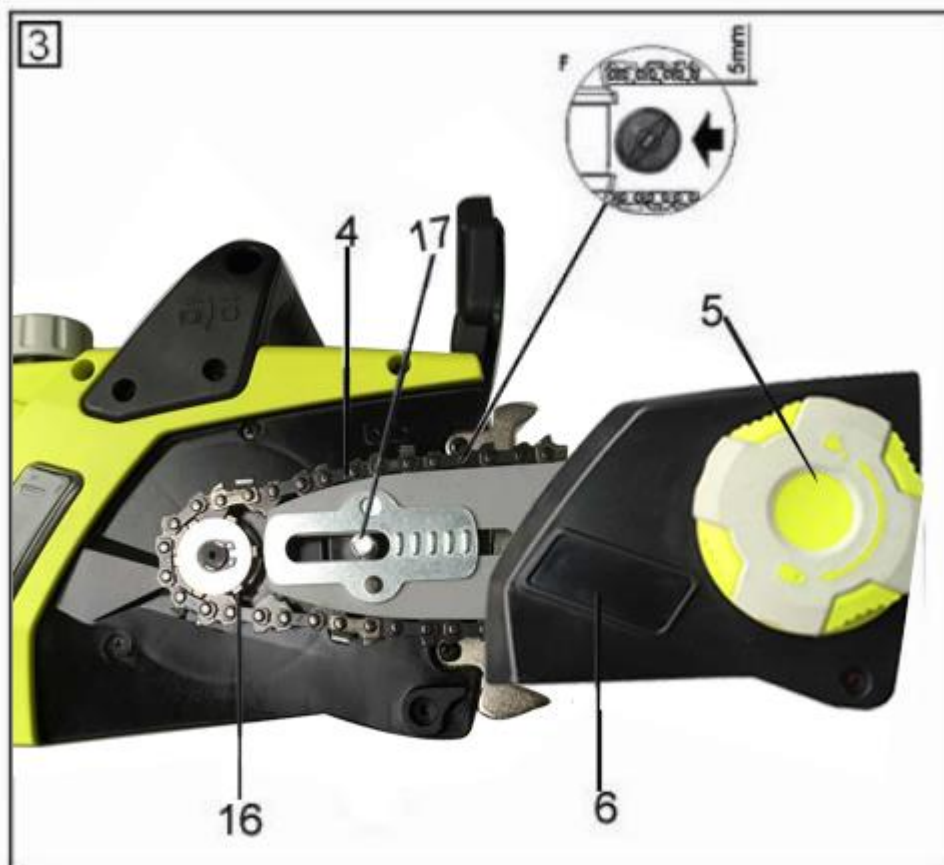
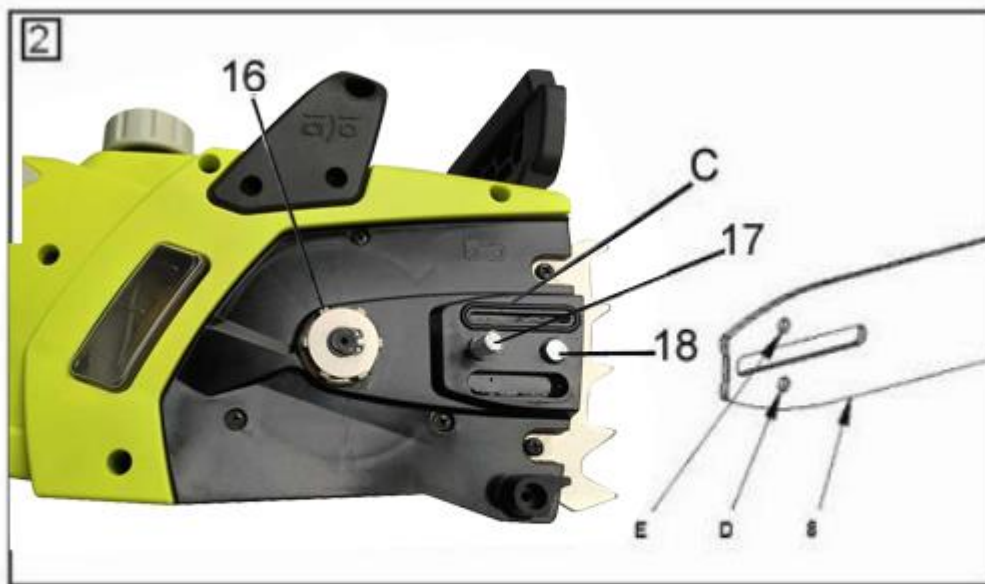
Típuszám	RECS2440
Névleges feszültség (V / Hz)	230–240 (50)
Névleges teljesítmény (W)	2400
Láncvezető hossza (mm)	400
Láncsebesség (m/s)	15
Olajtartály úrtartalma (ml)	150
Láncfék idő (s)	0,12
Akusztikus nyomásszint LpA dB(A)	95,9 K=3
Garantált akusztikus teljesítményszint LwA dB(A)	106
Súlyozott effektív rezgésyorsulás a hátsó fogantyún (m/s ²)	7,156, K = 1,5
Súlyozott effektív rezgésyorsulás az előlső fogantyún (m/s ²)	5,628, K = 1,5
Védelmi osztály	II
Súly (kg)	4,5

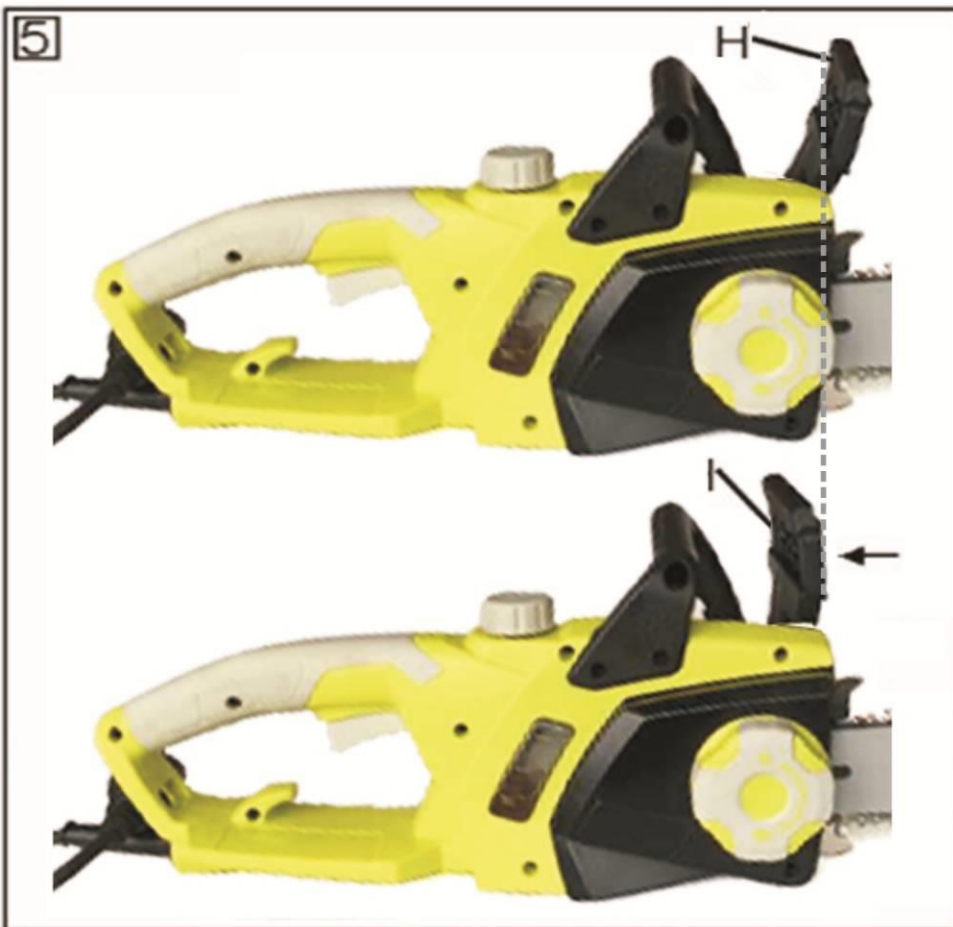
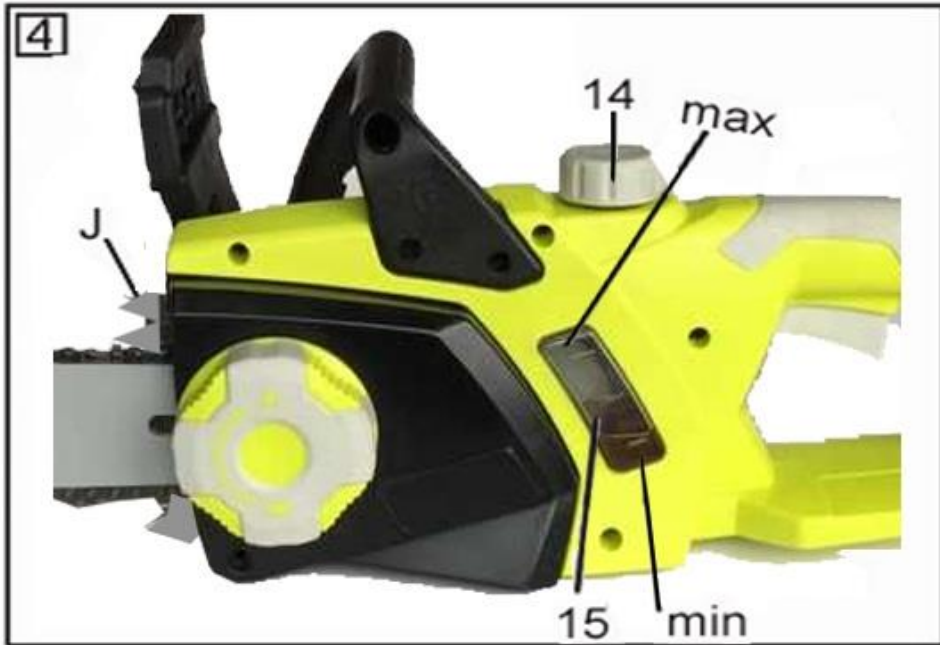
Piktogram szemléltetés és magyarázat

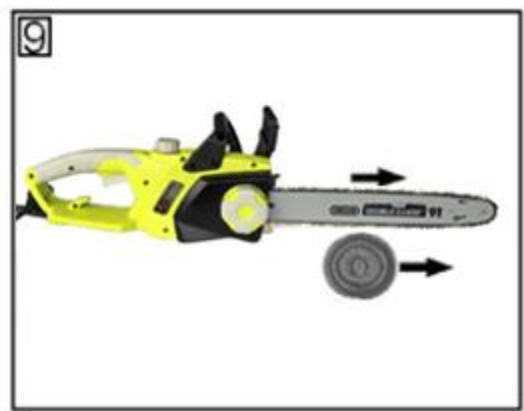
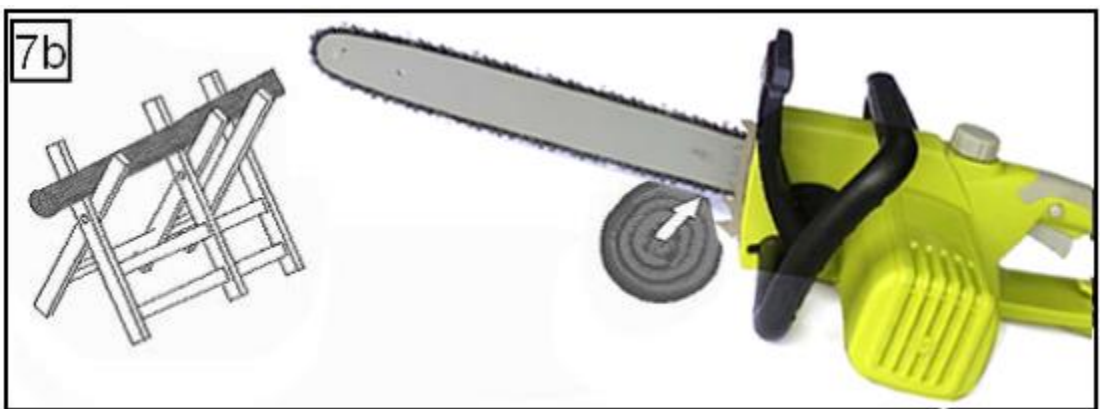
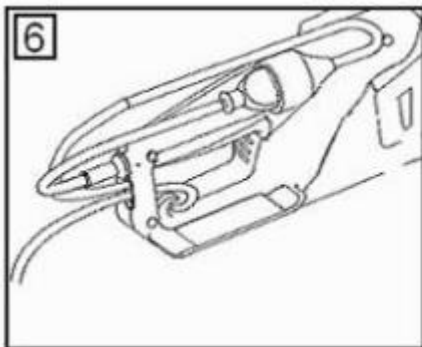


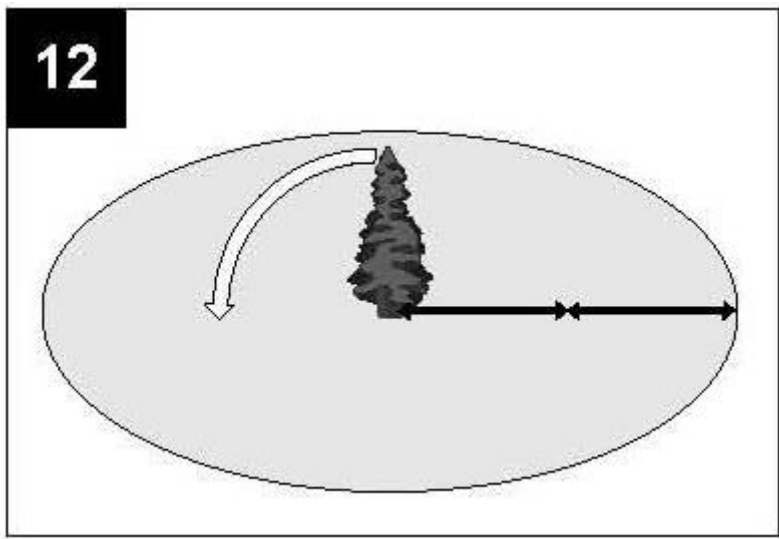
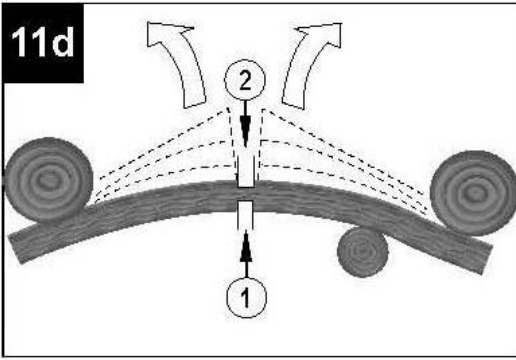
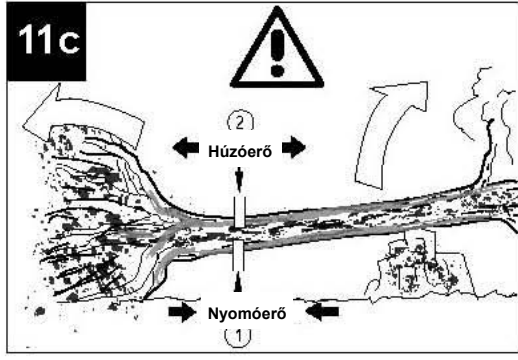
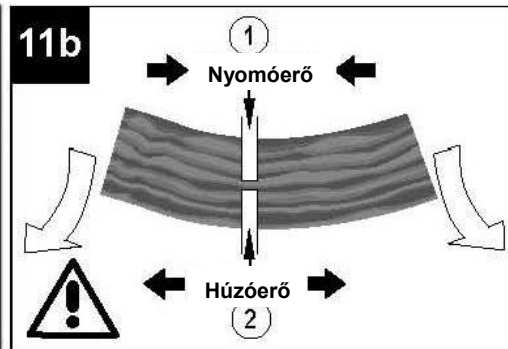
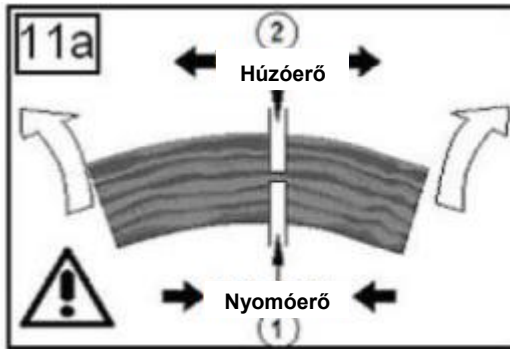
1. Figyelmeztetés!
2. Ha a tápkábel vagy a dugasz megsérül, azonnal húzza ki a dugaszt a konnektorból!
3. Nedvességtől védje a láncfűrész.
4. Olvassa el a kezelési kézikönyvet, és tartsa magát a figyelmeztetésekhez és biztonsági útmutatásokhoz!
5. Viseljen védősisakot, biztonsági szemüveget és hallásvédőt!
6. Mielőtt a láncfűrészben bármilyen munkát végezne, mindig húzza ki a dugaszát a konnektorból!
7. A gyermekeket és a közelben tartózkodókat mindig tartsa távol a munkaterülettől.

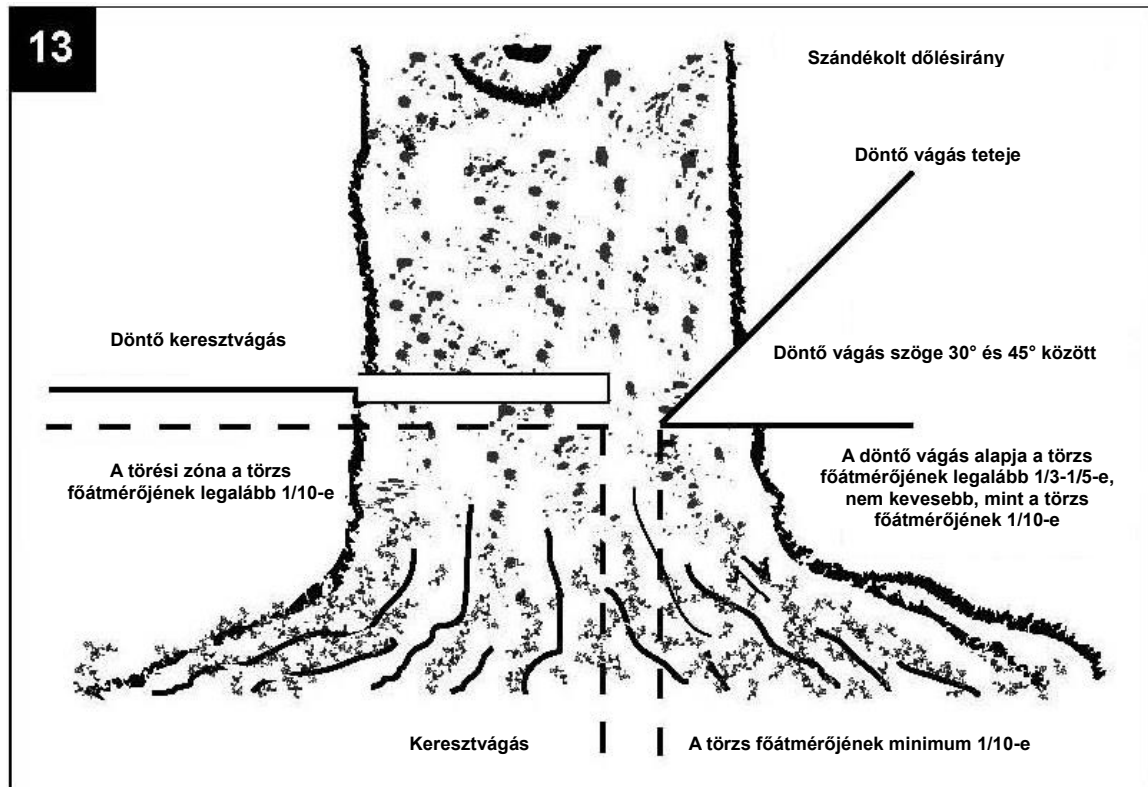












1. Leírás (ábra 1, 2)

1. Hátsó fogantyú
2. Elülső fogantyú
3. Elülső ujjvédő /láncfék
4. Fűrészlánc
5. SDS rendszer
6. Láncvezető burkolata
7. Láncvezető
8. Hátsó ujjvédő
9. Tápkábel
10. Ütközőkarom
11. Biztonsági retesz gombja
12. Kábelkampó
13. Üzemi kapcsoló
14. Olajtartály kupakja
15. Olajsztjelző
16. Lánckerék
17. Vezetőcsavar
18. Láncfeszítő csavar

Biztonsági útmutató

A láncfűrész használatakor be kell tartani a biztonsági útmutatásokat. A saját és mások biztonsága érdekében kérjük, a láncfűrész használata előtt alaposan olvassa át ezt az útmutatót, és tartsa biztos helyen későbbi használatra. A láncfűrészrel csak fát vagy fából készült tárgyakat fűrészeljen. Bármilyen más célból csak saját felelősségére használhatja, és más célú használata veszélyes lehet. A gyártó nem vállal felelősséget a nem megfelelő vagy helytelen használatból származó károkért.

Biztonsági útmutatások és balesetmegelőzés

A láncfűrész helytelen kezelésének elkerülése céljából kérjük, hogy a fűrész első használata előtt a biztonsági útmutatásokat teljes egészükben olvassa el. Személyes biztonsága szempontjából a láncfűrész kezelésére vonatkozó minden információ létfontosságú. Kérjen fel szakembert, hogy mutassa meg a láncfűrész használatát!

- Ellenőrizze, nincs-e sérülés a dugason vagy a kábelen, mielőtt a konnektorra dugaszolja. Ha sérülést talál, szakemberrel azonnal javíttassa meg.
- Soha ne használjon sérült kábelt, csatlakozót, dugaszt, vagy a követelményeknek meg nem felelő tápkábelt. Ha a kábel sérült vagy vágás nyoma van rajta, azonnal húzza ki a dugaszt.
- A láncfék kioldása előtt kapcsolja ki a láncfűrész.

- Amikor a láncfűrészrel dolgozik, mindig viseljen biztonsági szemüveget és védőszemüveget.
- Sérülés elkerülése érdekében testhez simuló öltözetet és biztonsági lábbelit viseljen.
- Halláskárosodás elkerülése végett viseljen hallásvédőt; napellenzős sisak viselése különösen előnyös.
- Amikor a láncfűrészrel dolgozik, ügyeljen arra, hogy biztosan álljon a lábán.
- Tartsa rendben a munkaterületét.
- Áramütés elkerülése érdekében ne érjen földelt részekhez.
- Mielőtt a láncfűrészén bármilyen munkát végezne, húzza ki a dugaszát a konnektorból.
- Csak akkor dugaszolja rá a konnektorra, amikor a láncfűrész ki van kapcsolva.
- Egyszerre csak egy személy használhatja a láncfűrészt. Mindenki másnak a láncfűrész mozgási körzetén kívül kell maradnia. Különösen a gyermekeket és házikedvenc állatokat mindig jó távol kell tartani.
- Beindításkor a fűrész nem érhet hozzá semmihez.
- Mindkét kezével erősen markolja a láncfűrészt, amikor dolgozik vele.
- Gyermekek és túl fiatalok nem kezelhetik a láncfűrészt. A fenti tilalom alóli egyetlen kivételt jelentik azok a legalább 16 éves fiatalok, akik szakmai képzésük részeként a láncfűrészt felügyelet mellett használhatják. A láncfűrészt csak olyan személynek adja kölcsön, aki ismeri ezt a típust, és tudja, hogyan kell kezelni. Mindig nézze át a láncfűrészhez mellékelt kezelési útmutatót.
- Gondoskodjon arról, hogy a láncfűrészt olyan helyen tárolják, ahol gyermekek nem férhetnek hozzá.
- A fűrész csak olyan személyek kezelhetik, akik jó egészségben, azaz jó fizikai állapotban vannak. Ha kezd elfáradni, tartson szünetet. Alkoholfogyasztás után nem szabad használni a láncfűrészt.
- Esőtől és rossz időtől mindig óvja a láncfűrészt. Gondoskodjon a munkaterület elegendő megvilágításáról. Gyúlékony folyadék vagy gáz közelében ne használjon elektromos szerszámot.
- Ha egy ideig nem használják a láncfűrészt, úgy kell féltetni, hogy senkit ne veszélyeztessen.
- Vágás és a fűrész indítása előtt mindig állítsa be az ütközőkarmot.
- Csak akkor vegye ki a láncfűrészt a fából, amikor a fűrészlánc még jár. Ha ütközőkarom nélkül fűrészelt, előreeshet.
- Létrára, fára mászva és egyéb instabil helyeken soha ne használja a láncfűrészt. Ne fűrészljen félkézrel.
- A tápkábelnek mindig a fűrész kezelője mögött kell lennie.
- A tápkábelt mindig a fűrész hátuljától távolra kell elvezetni.
- Csak eredeti tartozékokat használjon fel.
- **A szabadban használt láncfűrészt egy földelési szivárgóáram érzékelős megszakítóra kell csatlakoztatni.**
- Ne terhelje túl az elektromos szerszámot. Saját teljesítmény-kategóriájában működik a legjobban és a legbiztonságosabban.
- Mindig a megfelelő elektromos szerszámot használja. Nagy teljesítményt igénylő munkákhoz ne használjon kis teljesítményű láncfűrészt.
- A kábelt csak a rendeltetésének megfelelő célra használja fel. Soha ne hordozza az elektromos szerszámot a kábelénél fogva. Ne a kábelnél fogva húzza ki a dugaszt a konnektorból. Hőtől, olajtól és éles peremektől védje a kábelt.
- Kültéri hosszabbító kábelek
Csak kültéri használatra engedélyezett és ennek megfelelő címkével jelölt hosszabbító kábelt használjon.
- Fűrészáru és vékony ágak vágásánál használjon erős támasztékot (fűrészbak, 7b ábra). Ne rakja halomba a fűrészelni kívánt faanyagot, ne kérjen fel más személyt, hogy tartsa, és a lábával se tartsa.
- A farönköket rögzíteni kell a helyükön.
- Lejtős-emelkedős terepen mindig az emelkedő irányában állva dolgozzon.
- Keresztvágásnál mindig állítsa az ütközőkarmot a fűrészelni kívánt farönkhöz (7b ábra).
- Keresztvágás előtt mindig állítsa be az ütközőkarmot. Csak ezután kapcsolja be a fűrészt és kezdje fűrészelni a fát. Húzza a láncfűrészt a hátuljánál felfelé, és az elülső fogantyúval irányítsa. Az ütközőkarmot használja emelőpontként. Ahhoz, hogy további vágáshoz kedvező pozíciót foglalhasson el, szakítsa meg a fűrészélést, és nyomja meg enyhén az elülső fogantyút. Húzza kissé hátra a fűrészt, helyezze az ütközőkarmot lejjebb a vágás mentén, és húzza felfelé a hátulsó fogantyút (7a ábra).
- Csak akkor húzza ki a láncfűrészt a fából, amikor a fűrészlánc még jár.
- Ha több vágást végez, közöttük kapcsolja ki a láncfűrészt.
- Szűrővágást és vízszintes vágást csak szakember végezhet (nagy a visszarúgás veszélye, lásd a 8. ábrán).
- Vízszintes vágáshoz a lehető legkisebb szögbe helyezkedjen. Ez rendkívüli óvatosságot kíván, mert az ütközőkarom ilyenkor nem használható.
- Ha a lánc a felső oldalával történő fűrészelés közben elakad, a kezelő felé lökődhet. Ezért, amikor csak lehet, az alsó oldalával kell fűrészelni, mivel akkor a láncfűrész a kezelőtől távolodó irányban, a fűrészelt fa felé lökődik el (9. és 10. ábra).
- Hasított fa vágásánál különösen legyen figyelmes. A lefűrészelt fadarabok bármely irányban elrepülhetnek **(sérülésveszély!)**
- Ne használja a láncfűrészt hasonló tárgyak eltávolításához.
- Gallyazásnál a láncfűrészt a törzshöz kell támasztani, amikor csak lehetséges. Ne vágjon a láncvezető hegyével **(visszarúgás veszélye, lásd a 8. ábrát).**
- Leveles ágak vágását képzett személynek kell végeznie! **Sérülésveszély!**
- A fészülő ágakra különösen figyeljen. Szabadon lógó ágakat ne alulról fűrészljen.
- Gallyazáskor soha ne álljon a fatörzsön.
- A láncfűrészt nem használhatják erdei munkákhoz, pl. fadöntéshez vagy gallyazáshoz erdőben. Ennek oka, hogy a fűrész kezelőjét a kábelcsatlakozások gátolják a szabad mozgásában, és ezért nem garantált a biztonsága!
- Mindig a kidöntendő fa oldalához álljon.
- Amikor fadöntés közben hátrafelé lép, ügyeljen a leeső ágakra.

- Lejtős terepen a fűrész kezelőjének a törzs vagy a fekvő fa felső vagy bal vagy jobb oldalához kell állnia, soha nem az alsó oldalához.
- Ügyeljen az Ön felé gördülő farönkökre. **Visszarúgás!**
- A fűrész valószínűleg vissza fog rúgni, ha a láncvezető (különösen a felső negyedének) hegye véletlenül fához vagy más szilárd tárgyhoz ér. A fűrész ilyenkor irányítatlanul mozog, és teljes erővel a kezelő felé lökődik (sérülésveszély!).

A visszarúgás megelőzése végett kérjük, tartsa be a biztonsági útmutatásokat:

- Soha ne kezdjen vágást a láncvezető hegyével!
- Soha ne vágjon a láncvezető hegyével! Legyen óvatos, amikor folytatja a vágást, amelyen már dolgozik!
- A vágást mindig járó láncfűrészszel kezdje!
- Gondoskodjon arról, hogy a láncfűrész mindig jól meg legyen élezve.
- Soha ne vágjon át egyszerre több ágat! Gallyazásnál ügyeljen arra, hogy ne érjen más ágakhoz.
- Keresztvágásnál figyeljen az egymáshoz nagyon közel álló fatörzsekre. Ha lehetséges, használjon fűrészbakot.

A láncfűrész szállítása

Szállítás előtt mindig húzza ki a fűrész dugaszát a konnektorból, és csúsztassa a lánc védőburkolatát a sín és a lánc fölé. Ha a láncfűrészszel több vágást szeretne végezni, a vágások közben kapcsolja ki a fűrész.

Kezdés előtt

A tápáram feszültsége és erőssége meg kell hogy feleljen a fűrész adattábláján megadott értékeknek. A munka kezdése előtt mindig győződjön meg arról, hogy a láncfűrész megfelelően működik, és biztonságosan kezelhető. Arról is bizonyosodjon meg, hogy a lánc kenése rendszeresen működik, és az olajsztíjtelző jó üzemképes állapotban van (lásd a 4. ábrát). Amikor az olajsztíj az alsó jelzéstől kb. 5 mm-re van, fel kell tölteni olajjal a fűrész. Amikor az olajsztíj ezen jelölés felett van, nyugodtan dolgozhat a fűrészszel. Kapcsolja be a láncfűrészszel, és tartsa a talaj felett. Vigyázzon, hogy a láncfűrész ne érjen a talajhoz. Biztonsági okból legjobb legalább 20 cm távolságot tartani. Ha növekvő olajnyomokat lát, a lánc kenőrendszere megfelelően működik. Ha egyáltalán nincs olajnyom, próbálja kitisztítani az olaj kimenőnyílását (2. ábra, C), a felső láncfeszítő furatát (E) és az olajvezetékét, vagy forduljon az ügyfélszolgálatához. (Mindenképpen olvassa el a „Láncolaj betöltése” és a „Lánc kenése” című részben ezt a témát). Ellenőrizze a lánc feszességét és feszítse újra, ha szükséges (a „Fűrészlánc feszítése” című részben olvashatja). Győződjön meg arról, hogy a láncfék helyesen működik (a „Láncfék kioldása” című részben olvashatja).

A láncvezető és a fűrészlánc felszerelése (1., 2., 3. ábra)

A láncfűrész dugaszát ki kell húzni a konnektorból.

Fontos: Az első ujjvédőnek (2) mindig felső (függőleges) helyzetben kell lennie (5. ábra).

A láncvezető és a fűrészlánc külön-külön van csomagolva. Az összeszereléshez először csavarja ki a rögzítőanyát (6), majd vegye le a láncvezető burkolatát (6). A láncfeszítő csavarnak (18) a láncvezető közepén kell lennie. Szükség esetén állítsa a láncfeszítő csavart a másik csavarral (16). Amikor szereli, feszíti vagy ellenőrizi a láncot, az éles vágóélek miatti sérülés elkerülése végett mindig viseljen kesztyűt. **Mielőtt a láncvezetőt a fűrészláncsal összeszereli, ellenőrizze a fogak vágási irányát!** A lánc mozgásirányát nyíl jelöli a burkolaton (6) (3. ábra, G). A vágási irány megállapításához szükséges lehet a fűrészláncot (4) átfordítani. Tartsa a láncvezetőt (8) függőlegesen, a hegye felfelé mutasson, és tegye a fűrészláncra (4) a láncvezető hegyénél kezdve. **Ezután szerelje össze a láncvezetőt a fűrészláncsal az alábbi módon:** Helyezze a láncvezetőt a fűrészláncsal a vezetőcsavarra (17) és a láncfeszítő csavarra (18). Helyezze a fűrészláncot a lánckerék (16) köré, és ellenőrizze, helyesen van-e feltéve (1. ábra, A). Tegye a felső részére a burkolatot (6), és húzza meg finoman a rögzítőanyát (5) a mellékelt csavarkulccsal. A fűrészláncot most helyesen meg kell feszíteni.

Fűrészlánc feszítése

Mielőtt a láncfűrészben bármilyen munkát végezne, mindig húzza ki a dugaszát a konnektorból!

Viseljen védőkesztyűt!

Ügyeljen arra, hogy a fűrészlánc (4) a láncvezető (7) vezetőbarázdáján belül legyen (1 a ábra)!

Kapcsolja láncfeszítő gomb (16) óramutató járásával megegyező irányba a lánc feszes-e. Amikor a csavar meghúzásával (18) meg kell mozgatni a vezető sáv felfelé. Ellenőrizze ismét a lánc feszesességét (3. ábra). Ne feszítse túl a láncot. Amikor hideg a lánc, a láncvezető közepénél kb. 5 mm-re megemelhetőnek kell lennie. Húzza meg biztonságosan a rögzítőanyát (6).

Amikor meleg a lánc, akkor távol és lazul, fennáll annak veszélye, hogy leugrik a sínről. Szükség esetén feszítse meg ismét. Ha a fűrészláncot melegen újrafeszítették, a fűrészelés befejezése után ismét meg kell lazítani. Máskülönb a lánc hűlésekor fellépő zsugorító erő miatt lehülés után túl feszes lesz. Az új láncot be kell jártni, ennek ideje kb. 5 perc. Ebben a fázisban nagyon fontos a lánc kenése. Bejáratás után ellenőrizze a lánc feszesességét, és szükség esetén feszítse újra.

Láncolaj betöltése (4. ábra)

Mielőtt kinyitná az olajtartály kupakját (21), tisztítsa meg, hogy ne kerülhessen piszok a tartályba. Fűrészelés közben ellenőrizze az olajsztintjelzőn (15), hogy mennyi olaj van a tartályban. Szorosan zárja az olajtartály kupakját, és törölje fel mellőle a kiömlött olajat.

Hosszabbító kábel biztosítása (6. ábra)

Csak kültéri használatra alkalmas hosszabbító kábelt használjon. A kábel keresztmetszete (a hosszabbító kábel maximális hossza: 75 m) legalább 1,5 mm². A kábelt illessze be a készülékház feszülésmentes kialakítású nyílásába. 30 métert meghaladó hosszabbító kábel használata csökkenti a láncfűrész teljesítményét.

Lánc kenése

A túlzott kopás elkerülése végett a láncfűrész és láncvezető működés közben egyenletesen kenést igényel. A kenés automatikusan működik. Lánckenés nélkül soha ne dolgozzon a fűrészszel. Ha a lánc szárazon fut, az egész vágószerkezet hamar súlyos károsodást szenved. Ezért fontos a fűrész minden használatánál ellenőrizni a lánckenést és az olajsztintjelzőt (4. ábra).

Ha az olajsztint a „Min” jelölés alá süllyed, soha ne használja a fűrészszel.

- Min.: Amikor csak kb. 5 mm olaj látható az olajsztintjelző (15) alsó pereménél, fel kell tölteni a tartályt olajjal.
- Max.: Addig töltsön bele olajat, amíg meg nem telik az ablak.

Az automatikus kenés ellenőrzése

A munka kezdése előtt ellenőrizze a lánc automatikus kenését és az olajsztintjelzőt. Kapcsolja be a láncfűrészszel, és tartsa a talaj felett. Vigyázzon, hogy a láncfűrész ne érjen a talajhoz. Biztonsági okból legjobb legalább 20 cm távolságot tartani. Ha növekvő olajnyomokat lát, a lánc kenőrendszere megfelelően működik. Ha egyáltalán nincs olajnyom, próbálja kitisztítani az olaj kimenőnyílását (2. ábra, C), a felső láncfeszítő furatot (E) és az olajvezetőket, vagy forduljon az ügyfélszolgálathoz.

Lánckenő anyagok

A láncfűrész és a láncvezető élettartama nagy mértékben függ a felhasznált kenőanyag minőségétől. Fáradtolajat nem szabad használni! Csak környezetbarát lánckenő olajat használjon. A kenőolajat csak az előírásoknak megfelelő tartályban tárolja.

Láncvezető

A láncvezető (7) az orr-részénél és az alján különösen nagy kopásnak és elhasználódásnak van kitéve. Az egyoldalú kopás és elhasználódás elkerülése érdekében a lánc minden élezése alkalmával fordítsa át a láncvezetőt.

Lánckerék

A lánckerék (16) különösen erős kopásnak és elhasználódásnak van kitéve. Ha a fogakon mély kopásnyomokat észlel, ki kell cserélni a lánckereket. A kopott lánckerék megrövidíti a fűrészlánc élettartamát. A lánckereket szakforgalmazóval vagy ügyfélszolgálatunkkal cseréltesse ki.

Láncvédő

A láncvédőt a láncra és a bajonettre kell kapcsolni a fűrészelés befejezése után vagy a láncfűrész szállítása előtt.

Láncfék

Visszarúgás esetén a láncféket (3) az elülső ujjvédő hozza működésbe. Az elülső ujjvédőt a kézfej előre felé nyomja, amitől a láncfék 0,15 másodpercen belül leállítja a láncfűrészszel, azaz a motort (5. ábra, I).

A láncfék kioldása (5. ábra)

A láncféket ki kell oldani, hogy a láncfűrészszel tovább is használhassa. Először kapcsolja ki a láncfűrészszel. Ezután nyomja az elülső ujjvédőt (3) hátrafelé függőleges helyzetbe, amíg nem rögzítődik a helyén (5. ábra, H). A láncfék most már teljesen működésre kész.

Fűrészlánc élezése

Szakforgalmazóval gyorsan és pontosan éleztetheti a láncot, be is szerezhet tőle láncélező felszerelést, hogy ön maga végezhesse a lánc élezését. Kérjük, kövesse a megfelelő kezelési útmutatásokat.

Vigyázzon a szerszámaira. Tartsa őket élesen és tisztán, hogy jól és biztonságosan dolgozhasson velük. Tartsa be a karbantartási előírásokat és a szerszámcsereére vonatkozó útmutatásokat.

A láncfűrész beindítása

Mindig viseljen biztonsági szemüveget, hallásvédőt, védőkesztyűt és erős igénybevételre készült munkaruhát!

A fűrész csak kültéri használatra készült, az előírt szigeteléssel és csatlakozásokkal ellátott hosszabbító kábellel (jóváhagyott gumiborítású kábelek) használja, amelybe beleillik a láncfűrész dugasza. A láncfűrész kétkézes biztonsági kapcsolóval is fel van szerelve. A láncfűrész csak akkor működik, amikor egyik kezével tartja az elülső fogantyút (2), a másik kezével pedig a hátsó fogantyún (1) lévő kapcsolót működteti.

Ha a láncfűrész nem indul be, az elülső ujjvédőnél (3) ki kell oldani a láncféket. Mindenképpen olvassa el a „Láncfék” és a „Láncfék kioldása” című részeket.

Bekapcsolás után a láncfűrész azonnal nagy fordulatszámon fog járni.

Kikapcsolás: Engedje el akár a hátsó fogantyún elhelyezett üzemi kapcsolót (13), akár a hátsó fogantyún elhelyezett másik kapcsolót (2).

Az üzemi kapcsoló elengedése 1 másodpercen belül leállítja a láncfűrész, és erős szikrázást eredményez. A láncfűrész helyes kezelése szempontjából ez normális és biztonságos.

Amit mindig meg kell tennie, miután dolgozott a láncfűrészrel: Tisztítsa meg a fűrészláncot és a láncvezetőt, majd tegye vissza a láncvédőt.

A láncfűrész védelme

Esőben és nedves körülmények között soha ne használja.

Ha megsérült a hosszabbító kábel, azonnal húzza ki a dugaszt a konnektorból. Sérült kábellel soha ne dolgozzon.

Ellenőrizze, nincs-e sérülés a láncfűrészen. A szerszám újabb használata előtt ellenőrizze a biztonsági eszközöket, vagy azt, hogy van-e rajta könnyebben sérült alkatrész, hogy megbizonyosodjon arról, hogy azok jó állapotban vannak. Győződjön meg arról, hogy a mozgó alkatrészek helyesen működnek. Helyesen kell minden alkatrészt beszerezni, és azok meg kell hogy feleljenek a láncfűrész helyes működését biztosító feltételeknek. A sérült biztonsági eszközöket és alkatrészeket azonnal kellően meg kell javíttatni vagy ki kell cseréltetni egyik ügyfélszolgálati műhellyel, kivéve, ha ez a kezelés útmutató másképpen rendelkezik.

Gyakorlati megjegyzések a munkához

Visszarúgás (8. ábra)

Balesetet kerülhet el azzal, hogy nem a láncvezető hegyével fűrész, mivel attól hirtelen felfelé ugorhat a fűrész.

Amikor a fűrészrel dolgozik, mindig használja a teljes biztonsági felszerelést és védőruházatot.

A visszarúgás a láncvezető felfelé és/vagy hátrafelé irányuló hirtelen elmozdulása, amely akkor történik, ha a láncvezető hegye akadálynak ütközik.

Ügyeljen arra, hogy a munkadarab biztonságosan rögzítve legyen. Leszorítókkal akadályozza meg a munkadarab elcsúszását. Ezzel meg is könnyíti a láncfűrész kétkézes működtetését.

Visszarúgás hatására a fűrész irányíthatatlanul működik, de ugyanezt okozhatja laza vagy életlen lánc is. Rosszul megélezett lánc növeli a visszarúgás veszélyét. Vállmagasság felett soha ne fűrészljen.

Tanácsok láncfűrész használatához

Faanyag szétfűrészélése (7a, 7b ábra)

Faanyag szétfűrészelésénél tartsa be a következő biztonsági előírásokat: Győződjön meg arról, hogy a fűrészre kerülő faanyag nem tud elcsúszni a helyéről. A rövidebb fadarabokat fűrészelés előtt rögzítse. Csak fát vagy fából készült tárgyakat fűrészljen. Fűrészelés közben vigyázzon arra, hogy a fűrész ne érjen kövekhez vagy szegekhez, mert azok elrepülhetnek, és károsodhat a láncfűrész. Ne érjen a láncfűrészrel drótkerítéshez vagy a talajhoz. Gallyazásnál a láncfűrész a lehető legmesszebbre támassza meg, és ne fűrészljen a láncvezető hegyével. Ügyeljen az akadályokra, mint pl. tuskók, gyökerek, árkok és buckák, mert ezekben eleshet.

Ne feledje:

A láncfűrésznek járnia kell, mielőtt a fához ér.

Bekapcsolás: Nyomja a biztonsági reteszt (2) és az üzemi kapcsolót (13). A legalsó karmot (4. ábra, J) tegye a fűrészre kerülő fára. Emelje meg a láncfűrész a hátsó fogantyújánál (2), és fűrészlje a fát. Kissé húzza hátra a láncfűrész, és helyezze lejjebb a karmot. Hasított fa fűrészelésénél legyen óvatos, mert leválhatnak róla fadarabok.

Feszülés alatti fatörzs

11a ábra: A felső oldala van feszülés alatt

Veszély: A fa felfelé fog elmozdulni!

11b ábra: A fatörzs alsó oldala van feszülés alatt

Veszély: A fa lefelé fog elmozdulni!

11c ábra: Vastag fatörzs és erős feszülés

Veszély: A fa hirtelen és hatalmas erővel fog elmozdulni!

11d ábra: A fatörzs mindkét oldala feszülés alatt van

Veszély: A fa oldalirányban fog elmozdulni.

Fadöntés

Fadöntésnél tartsa be a következő biztonsági előírásokat, és a következő módon járjon el:

A láncfűrész csak olyan fák kidöntéséhez használható, amelyek átmérője kisebb, mint a láncvezető hossza. Ha beszorul a láncfűrész, faék segítségével szabadítsa ki.

Ne feledje:

Veszélyzóna: A kidőlő fák más fákat is magukkal ránthatnak. A veszélyzóna ezért a kidöntött fa hosszának kétszereséig terjed. **(12. ábra)**

A fadöntés veszélyes, gyakorlat kell hozzá. Ha Ön kezdő vagy tapasztalatlan, ne próbálja önmagától megtanulni, hanem vegyen igénybe professzionális oktatást. (13. ábra)

Dőlésirány:

- Először becsülje fel a fa dőlésirányát, figyelembe véve a fa koronájának súlypontját és a szél irányát. A láncfűrésznek járnia kell, mielőtt a fához ér. Kapcsolja be a láncfűrész. Fűrészellen egy alámetszést a fán a kidőlés irányában, majd készítsen egy vízszintes vágást (hátsó vágás) az alámetszéssel átellenes oldalon.
- Készítse el az alámetszést: Ez a fának irányt és irányítást fog adni.
- Ellenőrizze a dőlésirányt: Ha korigálnia kell az alámetszést, mindig a teljes szélessége felett vágjon újra.
- Kiáltson most: „Dől a fa!”
- Csak most készítse el a hátsó vágást, amelynek magasabban kell lennie, mint az alámetszés talpa. Időben helyezzen bele ékeket.
- Hagyja a hidat a helyén, mert az zsanérként fog működni. Ha átvágja a hidat, a fa véletlenül fog kidőlni.
- **Úgy döntse ki a fát, hogy éket rak a hátsó vágásba, és nem vágja át.**

Amikor a fa kidől, lépjen hátra, és figyelje a fa koronáját.

Várjon, amíg a korona abbahagyja a lengést. Összeakadt ágak alatt ne dolgozzon tovább.

Ne döntse ki a fát:

- Ha nem látja át pontosan a veszélyzónát pl. köd, eső, hófúvás vagy szürkület miatt.
- Ha szél vagy széllesek miatt a kidőlés irányát nem lehet megbízhatóan felbecsülni. A fadöntés lejtős-emelkedős terepen, tükörkégen vagy harmatos talajon csak akkor végezhető biztonságosan, ha szilárdan meg tudja vetni a lábát.

Kikapcsolás: Húzza ki a fűrész dugaszát a konnektorból.

A fa kidöntése végett éket kell helyezni a hátsó vágásba. Amikor a hátsó vágás elkészítése után hátrál, ügyeljen a lehulló ágakra.

Karbantartás és tisztítás

Mielőtt a láncfűrészen bármilyen munkát végezne, mindig húzza ki a dugaszát a konnektorból!

Mindig tartsa a motorház szellőzőnyílásait tisztán és eltömődéstől mentesen. Csak az ebben a kezelési útmutatóban leírt karbantartási munkát végezheti el. Minden más karbantartási munkát ügyfélszolgálatunknak kell végeznie. Semmilyen módosítást ne végezzen a láncfűrészen, mert az veszélyeztetheti a biztonságát. Ha gondos gyártási és átvizsgálási eljárásaink ellenére is elromlana a láncfűrész, az egyik vevőszolgálati műhellyel javíttassa meg. Ha kérdése van, vagy alkatrészt rendel, mindig adja meg a láncfűrész típusát és az alkatrész kódját.

Tárolás

Biztonságos helyen tárolja a láncfűrész. A használaton kívüli láncfűrész tiszta, sima és száraz helyen kell tárolni, ahol gyermekek nem férhetnek hozzá.

Hibaelhárítás

Hiba	Oka	Elhárítása
Nem jár a motor	Nincs áram	Ellenőrizze a konnektort, a kábelt és a dugaszt.
		Sérült kábel: Javítsa meg az ügyfélszolgálattal. Tilos a kábelt szigetelőszalag nélkül javítani.
		A sérült kapcsolókat ügyfélszolgálati műhellyel ki kell cseréltetni.
	Láncfék	Lásd a „Láncfék” és a „Láncfék kioldása” című részben.
	Szénkefe lekopása brush	A szénkefe cseréjét bizza egy ügyfélszolgálati műhelyre
A lánc nem mozog	Láncfék	Ellenőrizze, és szükség esetén oldja ki a láncfékét.
Gyenge vágóteljesítmény	Életlen lánc	Helytelenül felszerelt lánc
	Láncfeszesség	Élezze meg a láncot
	Ellenőrizze, helyesen van-e felszerelve a lánc	Ellenőrizze a lánc feszességét
Csak nehézkesen működik a fűrész	Láncfeszesség	Ellenőrizze a lánc feszességét
A lánc leugrik a lánckerékről		
Felforrósodik a lánc	Lánc kenése	Ellenőrizze az olajsíntet
		Kenje a láncot

Környezetvédelem



Kiselejtezés

A terméken lévő jelzések szerint az elektromos és elektronikus termékek hulladékait külön kell összegyűjteni és szétválogatni (WEE irányelv). Ez annyit jelent, hogy a gép újrahasznosítását és szétszerelését a környezetre való negatív hatás elkerülése végett a 2002/96/EK európai irányelv követelményeinek megfelelően kell végezni.

A regionális vagy helyi hatóságoktól részletes tájékoztatást kaphat.

A helytelenül begyűjtött és szétválogatott elektronikus termékek a környezetre és az emberi egészségre fenyegetést jelenthetnek, mert ártalmas anyagokat tartalmaznak.

GARLAND distributor, s.r.o., Šturmová 1307, 50601, Czech Republic

- CZ prohlašuje výhradně na vlastní zodpovědnost, že níže uvedené zařízení splňuje všechna příslušná ustanovení předmětných předpisů Evropského společenství
- SK prehlasuje nasledujúcu zhodu podľa smernice EU a noriem pre výrobok
- PL deklaruje, że produkt jest zgodny z następującymi dyrektywami UE i normami
- SI izjavlja sledenco skladnost z EU-direktivo in normami za artikel
- HU az EU-irányelv és a vonatkozó szabványok szerinti következo megfeleloségi nyilatkozatot teszi a termékre
- DE erklärt folgende Konformität gemäß EU-Richtline und Normen für den Artikel
- GB hereby declares the following conformity under the EU Directive and standards for the following article
- FR déclare la conformité suivante selon la directive UE et les normes pour l'article
- IT dichiara la seguente conformità secondo le direttive e le normative UE per l'articolo
- HR ovime izjavljuje da postoji skladnost prema EU-smjerni-ca i normama za sljedece artikla

RECS 2440

ELEKTRICKÁ ŘETĚZOVÁ PILA / ELEKTRICKÁ REŤAZOVÁ PILA / ELEKTRYCZNA PILARKA LANCUCHOWA/ ELEKTRIČNA ŽAGE / LÁNCFŰRÉSZ / ELEKTRO-KETTENSÄGE / ELECTRIC CHAINSAW / SCIES À CHAÎNE ELECTRIQUE / SEGHE A CATENA ELETTRICO / ELEKTRIČNI ZRAKOVI

Výrobní označení / výrobné označenie / Oznaczenie produkcji / Oznaka proizvodnje / Gyártási megnevezés / Produktionsbezeichnung / Production designation / Désignation de production / Designazione di produzione / Oznaka proizvodnje:

GY9503

- 2009/105/EC
- 2014/35/EU
- 2006/28/EC
- 2005/32/EC
- 2014/30/EU
- 2004/22/EC
- 1999/5/EC
- 97/23/EC
- 90/396/EC
- 2011/65/EU

- 89/686/EC_96/58/EC
 - 2006/42/EC
 - 2000/14/EC_2005/88/EC ANNEX VI
- X** Hladina akustického výkonu / Poziom mocy akustycznej / Raven zvočne moči / Hangteljesítményszint / Schallleistungspegel / Sound power level / Niveau de puissance sonore / Livello di potenza sonora / Razina zvuka:
naměřená/nameraná/zmierzone/merjeno/mért/gemessen/measured/mesuré/
misurato/izmjerena: **L_{WA} = 103,9 dB(A)**
garantovaná/gwarantowane/zajamčeno/garantált/garantiert/guaranteed/garanti/
garantito/zajamčena
L_{WA} = 106 dB(A)
Změřeno v/Namereno v/Mierzzone w/Merjeno na/Mérve/Gemessen bei/
Measured at/Mesuré à/Misurato a/Izmjereno u:
TÜV SÜD Certification and Testing (China) Co., Ltd. Shanghai Branch
No. 1999, Duhui Road, Shanghai, 201108, P. R. China
- 2002/88/EC

EN ISO 12100: 2010
IEC 62841-1:2014
IEC 62841-4-1:2020
EN 55014-1:2017/A11:2020
EN 55014-2:2015
EN IEC 55014-1:2021
EN IEC 55014-2:2021
EN IEC 61000-3-2:2019
EN IEC 61000-3-2:2019/A1:2021
EN IEC 31000-3-1:2019

Jičín, 25. 06. 2024

Vladek Trenka, jednatel

Osoba pověřená kompletací technické dokumentace / Osoba poverená kompletáciou technickej dokumentácie / Nazwisko i adres osoby upoważnionej do sporządzenia dokumentacji technicznej / Ime in naslov osebe, pooblašcene za sestavo tehnične dokumentacije / A műszaki dokumentáció összeállítására jogosult személy neve és címe / Name und Adresse der Person, die berechtigt ist, die technische Datei zu erstellen / Name and address of the person authorised to compile the technical file / Nom et adresse de la personne autorisée à établir le dossier technique / Nome e indirizzo della persona autorizzata a compilare il file tecnico / Ime i adresa osebe ovlaštene za sastavljanje tehničke dokumentacije: Ing. Petr Vrána, kancelář - 61400 Brno, Proškovovo nám. 21, Czech Republic

Záznamy o servisních prohlídkách

Servisní prohlídka se provádí pouze v autorizovaném servisním středisku a je prováděna na náklady zákazníka.

Datum servisní prohlídky	Datum příští servisní prohlídky	Razítko servisu	Provedené práce

Záznamy o záručních opravách

Datum přijetí	Datum opravy	Razítko servisu	Popis závady a provedené práce

Seznam autorizovaných servisních středisek najdete na www.garland.cz.



Záruční list

Prodávající potvrzuje, že zboží bude způsobilé k použití pro obvyklý účel nebo si zachová obvyklé vlastnosti po dobu 24 měsíců od jeho převzetí kupujícím (základní záruka). Na motory Briggs Stratton, Honda a Kohler platí záruční doba dle záručních podmínek Briggs Stratton, Honda a Kohler. Na zboží značky Palram se poskytuje vedle základní záruky i další záruka po dobu 10 let na prorezavění a zřehnutí použitých materiálů. Běh záruční lhůty počíná běžet dnem převzetí zboží vyznačeném na tomto záručním listu.

Rozsah záruky:

Ze záruky jsou vyjmuty veškeré díly a součásti podléhající při užívání přirozenému opotřebení nebo u nichž v důsledku obvyklého užívání dochází ke změně nebo zániku požadovaných vlastností. Tím se rozumí veškeré pohyblivé se části stroje, jako např. nože, soukolí převodovek, klínové řemeny, kladky, ložiska, pojezdová kola, startovací mechanismy, spouštěcí spojky sečení, ovládací lanka, rotory, strunové hlavy, jejich součásti, řetězy motorových pil, elektromotory, uhlíky elektromotorů, akumulátory, palivové, či vzduchové filtry, brzdoma obložení. Záruka se nevztahuje na opotřebení způsobené obvyklým užíváním zboží a dále na vady způsobené jeho nesprávným a neodborným užíváním a zacházením. Za nesprávné užívání a zacházení (zejm. montáž, uvedení do provozu, vlastní použití, uskladnění, přeprava, údržba) se považuje případ, kdy nebyl brán zřetel na návod k obsluze, obecné závazné předpisy pro práci se zbožím a obecně známá a uznávaná pravidla pro zacházení s obdobnými předměty při respektování zásad běžné péče a obvyklé opatrnosti a dále použití paliva, oleje a dalších obdobných substancí, které výrobce či prodávající nedoporučili. Záruka se nevztahuje na zboží, u kterého došlo k pokusu o neodbornou opravu nad rámec doporučené údržby nebo provedení takové opravy, případy kdy došlo k použití nepůvodního náhradního dílu, nebo byla provedena změna na výrobku bez souhlasu prodávajícího a při vadách způsobených nedostatečným zajištěním zboží při přepravě a uskladnění zboží. Záruka se nevztahuje na vady zboží, jednotlivých dílů nebo součástí, které byly způsobeny vnější událostí - například vnějším vlivem mechanickým, chemickým, elektrickým nebo jiným, vady vzniklé poškozením při přepravě a dopravě výrobku, vady vzniklé v důsledku vyšší moci, havárie a zavinění třetí osoby. Jednotlivá práva, která může kupující uplatnit v případě, kdy se jedná o záruční vadu, jsou upravena v ust. § 2169 a násl. zák.č. 89/2012 Sb..

Způsob uplatnění práv ze záruky:

O tom, zda se jedná o záruku, je oprávněno rozhodnout pouze servisní středisko, které má s GARLAND distributor s.r.o. uzavřenou servisní smlouvu (autorizovaný servis). Při zjištění závady je kupující povinen ihned mimo provoz a vhodným způsobem zabezpečit proti dalšímu poškození. Bez odkladu kontaktovat prodejce, u kterého stroj zakoupil a domluvit se s ním na dalším postupu vyřízení reklamace. Při uplatňování práv ze záruky kupující předloží prodejní doklad, který obsahuje údaje jako záruční list (alespoň značku, model a sériové číslo stroje), nebo tento záruční list opatřený datem prodeje a razítkem prodejce. Kupující vždy ověří, zda souhlasí označení a číslo zboží s údaji na záručním listě. U zboží zakoupeného v obchodních řetězcích doporučujeme nechat si vyplnit a potvrdit záruční list na oddělení informací příslušného trhu. Zboží předá kupující do opravy pouze kompletní se všemi součástmi a příslušenstvím a řádně vyčištěné. Ze zboží které případně bude do opravy zasíláno je nezbytné vyřít nespolečnou palivovou směs a olej, řádně zboží zabalit (nejlépe do původního obalu) a zabezpečit pro přepravu. Škody způsobené nedostatečným zabaláním zásilky nelze uznat jako vady v rámci záručních podmínek.

Prodloužená záruka:

Prodávající poskytuje na zboží proslouženou záruku na celkovou dobu záruky 4 roky za těchto podmínek. Zboží je v materiálech prodávajícího (zejm. katalogy, letáky, webové stránky, atd.) označeno symbolem „prodloužená záruka 4 roky“. Kupující v průběhu posledního kalendářního měsíce před uplynutím základní záruky (24 měsíců od převzetí zboží) předloží výrobek autorizovanému servisu ke kontrole. Výrobek kupující předá, případně zašle autorizovanému servisu spolu se záručním listem, na kterém servis vyznačí záznam o provedení kontroly. Náklady na dopravu (zaslání) zboží ke kontrole hradí kupující. Náklady na provedení kontroly (práce servisního technika, náhradní díly a součásti, výměna směsí, olejů a jiných substancí) hradí kupující. Pokud oprava provedená při kontrole splňuje podmínky záruční opravy, kupující náklady na provedení opravy (náhradní díly, práce technika) nehradí. Převzetím zboží po provedení kontroly začíná běžet kupujícímu prodloužená záruka délce 24 měsíců. Pro rozsah této záruky a způsob uplatnění práv platí shora uvedená ustanovení o základní záruce. Na prodlouženou záruku, která je poskytována nad rámec základní záruky, se nevztahuje 30ti denní lhůta pro vyřízení reklamace.

Identifikace zboží:

Výrobek	Typ
Výrobní č.	Modelové č.
Den prodeje	Razítko prodejce:

Zákazník byl seznámen s návodem, používáním a obsluhou stroje a byl upozorněn na skutečnost, že pokud je výrobek používán k jinému než běžnému spotřebitelskému použití - např. k podnikání nebo komerčnímu využití, je nutnost předložit výrobek k pravidelné servisní prohlídce (první po třech měsících a další 1x za 6 měsíců od data prodeje) po dobu trvání záruční doby. Servisní prohlídka je prováděna na náklady zákazníka.

Jméno a adresa zákazníka

.....

IČO : DIČ :

podpis zákazníka



Pro elektrické a elektronické nástroje označené tímto symbolem (na výrobku, obalu či v dokumentaci) platí:

S výrobkem nelze nakládat jako s odpadem z domácnosti, a proto jej neodhazujte do popelnice či kontejneru na směsný komunální odpad. Výrobek je třeba odložit v příslušném místě zpětného odběru k recyklaci elektrických a elektronických zařízení. Zajištěním řádné likvidace výrobku pomůžete předjet potenciálním záporným vlivům na životní prostředí a lidské zdraví, které by se mohli projevit v případě likvidace tohoto výrobku nepatřičným způsobem. Podrobnější informace o místech zpětného odběru tohoto výrobku si vyžádejte na Vašem obecním úřadu, od firmy zabývající se likvidací domácího odpadu nebo v prodejně, kde jste výrobek zakoupili.

JÓTÁLLÁSI JEGY

Kérjük, hogy a jótállási jegyet gondosan őrizze meg!

1. ÁLTALÁNOS ADATOK

Vállalkozás neve és címe:

.....
.....

Vállalkozás bélyegzőlenyomata

.....
A jótállási jegy kiállítása során a vállalkozás képviselőjében eljáró személy aláírása¹

Termék megnevezése:.....

Termék típusa:.....

Termék gyártási száma/egyedi azonosítója (amennyiben van):

.....

Gyártó / Forgalmazó neve és címe:

*GARLAND distributor, s.r.o.
Šturmová 1307, 506 01 Jičín, Česká Republika
Adószám: CZ-60108461
Cégjegyzékszám: 60108461
Cégbejegyzés: Zaps. v OR u KS v HK v oddíl. C vl.5276*

A termék fogyasztó részére történő átadásának időpontja:

Az üzembe helyezés² időpontja:

A vásárlás (szerződéskötés) időpontja:.....

Termék eladási ára³ :

¹ Elektronikus dokumentum esetén az elektronikus aláírás feltüntetése szükséges.

² A vállalkozás vagy közreműködője általi üzembe helyezés esetén töltendő ki.

³ Az eladási ár feltüntetése a jelenleg hatályos jogszabályok alapján nem kötelező, azonban a jótállás időtartamának megállapítása és az esetlegesen felmerülő jogviták könnyebb rendezése érdekében célszerű megjelölni! Gyakorlati szempontból célszerű a nyugtát, számlát a jótállási jegyhez tűzni.

A jótállás időtartama:

A fogyasztói szerződés keretében vásárolt, jelen jótállási jegyen feltüntetett új, tartós fogyasztási cikk termék(ek)re a Gyártó/Forgalmazó az alábbi időre és feltételekkel vállal jótállást (garanciát):

• Scheppach, Scheppach Special Edition, Woodster, DWT, Kity termék(ek) Riwall, Riwall PRO és GTM Professional:

- 250.000,- Ft-ot meg nem haladó eladási ár esetén 2 év jótállás, amely további 2 évvel meghosszabbítható, valamint

- 250.000,- Ft eladási ár felett 3 év kötelező jótállás, amely további 1 évvel meghosszabbítható.

A jótállás fentiek szerinti meghosszabbításához szükséges, hogy a fogyasztó a terméket garanciális szerviz felülvizsgálatra beszovalgaltassa a vásárlás / üzembe helyezés időpontjától számított:

- 250.000,- Ft-ot meg nem haladó eladási ár esetén a 24. (huszonnegyedik) hónap folyamán, illetve

- 250.000,- Ft feletti vételár esetén 36. (harminchatodik) hónap folyamán.

A garanciális szerviz felülvizsgálattal kapcsolatos költségek a fogyasztót terhelik. A meghosszabbított garancia időtartama alatt a szervizelésre nem vonatkozik a jogszabályban előírt határidő. Amennyiben az érintett termék beépített Briggs&Stratton, Honda, Kawasaki és/vagy Kohler motorral került értékesítésre, a termék motorjára értelemszerűen a Briggs&Stratton, Honda, Kawasaki és/vagy Kohler mindenkori jótállási feltételei vonatkoznak.

• MWH márkájú kerti bútorok: 3 év gyártói garancia

• Palram márkájú üvegházak, kerti házak, kocsibeállók és kerti pavilonok: 10 év gyártói garancia⁴

• Palram márkájú pergolák: 7 év gyártói garancia⁵

• Minden további, fentebb fel nem sorolt termékre az alábbiak szerinti jótállás vonatkozik, azaz 250.000,- Ft-ot meg nem haladó eladási ár esetén 2 év; 250.000,- Ft eladási ár felett 3 év.

A nem fogyasztói szerződés keretében vásárolt, illetve professzionális vagy kölcsönzői célú felhasználásra szánt, jelen jótállási jegyen feltüntetett új, tartós fogyasztási cikk termék(ek) esetén a vásárlás / üzembe helyezés napjától számított 6 hónap kijavítási garancia vonatkozik a gyártási eredetű hibák kijavítására.

A jótállás érvényesíthetőségének határideje⁶:.....

A jótállás érvényesíthetőségének meghosszabbított határideje⁷:.....

A termék kijavítása esetén a jótállás időtartama meghosszabbodik a kijavításra átadás napjától kezdve azzal az idővel, amely alatt a fogyasztó a terméket a hiba miatt rendeltetészerűen nem használhatta!

2. JAVÍTÓSZOLGÁLAT, SZERVIZ

Fogyasztó a Gyártó/Forgalmazó hivatalos honlapján feltüntetett javítószolgálat(ok)nál, szerviz(ek)nél közvetlenül is érvényesítheti kijavítási igényét, melynek elérhetősége:

<http://garland.hu/markaszervizek/>

⁴ Az adott termék használati utasításában feltüntetett feltételek szerint.

⁵ Az adott termék használati utasításában feltüntetett feltételek szerint.

⁶ A jótállási igény érvényesíthetőségének határideje a Felek között létrejött szerződés teljesítésétől, vagyis a fogyasztási cikk fogyasztó részére történő átadásától vagy az üzembe helyezésének napjával kezdődik! Ha a fogyasztó a fogyasztási cikket az átadástól számított hat hónapon túl helyezteteti üzembe, akkor a jótállási határidő kezdő időpontja a fogyasztási cikk átadásának napja.

⁷ „A jótállás időtartama” részben részletezett, a kötelező jótálláson felül 2 vagy 1 évvel meghosszabbított jótállás esetén, a jótállás meghosszabbításához szükséges felülvizsgálatot végző szerviz tölti.

3. KIJAVÍTÁSI IGÉNY TELJESÍTÉSE

Az első kijavítás esetén kitöltendő!

Az első kijavítás iránti igény bejelentésének időpontja:.....

Az első kijavításra történő átvételnek az időpontja:.....

Hiba oka:.....
.....
.....

Az első alkalommal történő kijavítás módja:.....
.....

A termék fogyasztó részére történő visszaadásának időpontja:.....

A második kijavítás esetén kitöltendő!

A második kijavítás iránti igény bejelentésének időpontja:.....

A második kijavításra történő átvételnek az időpontja:.....

Hiba oka:.....
.....
.....

A második alkalommal történő kijavítás módja:.....
.....

A termék fogyasztó részére történő visszaadásának időpontja:.....

A harmadik kijavítás esetén kitöltendő!

A harmadik kijavítás iránti igény bejelentésének időpontja:.....

A harmadik kijavításra történő átvételnek az időpontja:.....

Hiba oka:.....
.....
.....

A harmadik alkalommal történő kijavítás módja:.....
.....

A termék fogyasztó részére történő visszaadásának időpontja:.....

4. KICSERÉLÉS IRÁNTI IGÉNY TELJESÍTÉSE VAGY A VÉTELÁR VISSZATÉRÍTÉSE⁸

a) A termék kicserélése megtörtént:.....

b) A termék vételárának visszatérítése megtörtént:.....

⁸ A két lehetőség közül csak az egyik töltendő ki! A nem megfelelőt kérjük áthúzni!

5. A FOGYASZTÓ JÓTÁLLÁSBÓL EREDŐ JOGAI

I. Általános szabályok

A jótállás a fogyasztó jogszabályból eredő jogait – így különösen, de nem kizárólagosan a kellék- és termékszavatossági, illetve kártérítési jogait – nem érinti.

A jótállási kötelezettségek teljesítése és az azzal kapcsolatos költségek a fogyasztási cikk eladóját terhelik.

A jótállásból eredő jogok a jótállási jeggyel érvényesíthetőek, amelynek nem tehető feltételévé a fogyasztási cikk felbontott csomagolásának a fogyasztó általi visszaszolgáltatása. A jótállási jegy szabálytalan kiállítása vagy a jótállási jegy fogyasztó rendelkezésére bocsátásának elmaradása a jótállás érvényességét nem érinti.

Amennyiben a jótállási jegyet a fogyasztó részére nem adják át, a szerződés megkötését bizonyítottan kell tekinteni akkor is, ha a fogyasztó az ellenérték megfizetését igazoló bizonylatot, nyugtát vagy számlát bemutatja. Ebben az esetben a jótállásból eredő jogok az ellenérték megfizetését igazoló bizonylattal (pl. blokkal) érvényesíthetőek.

A jótállási határidő a fogyasztási cikk fogyasztó részére történő átadásának, vagy ha az üzembe helyezést a vállalkozás vagy annak megbízottja végzi, az üzembe helyezésnek a napjával kezdődik, ennek dátumát a jótállási jegyen rögzítették.

A jótállási igény érvényesíthetőségének határideje a felek között létrejött szerződés teljesítésétől, vagyis a fogyasztási cikk fogyasztó részére történő átadásától vagy az üzembe helyezésének napjával kezdődik és a termék árától függően 2, vagy 3 évig tart.

A fogyasztó a hiba felfedezése után késedelem nélkül köteles a hibát a vállalkozással közölni. Fogyasztó és vállalkozás közötti szerződés esetén a hiba felfedezésétől számított két hónapon belül közölt hibát késedelem nélkül közölni kell tekinteni. A közlés késedelméből eredő kárért a fogyasztó a felelős.

A fogyasztási cikk kijavítása esetén a jótállás időtartama meghosszabbodik a javításra átadás napjától kezdve azzal az idővel, amely alatt a fogyasztó a fogyasztási cikket a hiba miatt rendeltetésszerűen nem használhatta.

Fogyasztói jogvita esetén a fogyasztó a megyei (fővárosi) kereskedelmi és iparkamarák által működtetett bármelyik békéltető testületnél eljárást kezdeményezhet.

II. Jótállási jogok

A jótállás keretében belül a jótállási igénye alapján a fogyasztó választása szerint:

- **kijavítást vagy kicserélést igényelhet**, kivéve, ha a választott jótállási igény teljesítése lehetetlen, vagy ha az a vállalkozásnak - másik jótállási igény teljesítésével összehasonlítva - aránytalan többletköltséget eredményezne, figyelembe véve a szolgáltatás hibátlan állapotban képviselt értékét, a szerződésszegés súlyát és a jótállás teljesítésével a fogyasztónak okozott érdeksérelmet;
- az ellenszolgáltatás (termék ára) arányos **leszállítását igényelheti**, a hibát a vállalkozás költségére maga kijavíthatja vagy mással kijavíttathatja, vagy
- a szerződéstől **elállhat**, ha a vállalkozás a kijavítást vagy a kicserélést nem vállalta, e kötelezettségének nem tud eleget tenni, vagy ha a fogyasztónak a kijavításhoz vagy kicseréléshez fűződő érdeke megszűnt. Ilyenkor a termék vételára visszajár a fogyasztónak.

Jelentéktelen hiba miatt elállásnak nincs helye.

A vállalkozás a fogyasztó nála bejelentett jótállási igényéről jegyzőkönyvet köteles felvenni a fogyasztó és vállalkozás közötti szerződés keretében eladott dolgokra vonatkozó szavatossági és jótállási igények intézésének eljárási szabályairól szóló 19/2014. (IV. 29.) NGM rendelet szerint.

Kijavítás, kicserélés szabályai

A kijavítást vagy kicserélést - a dolog tulajdonságaira és a jogosult által elvárható rendeltetésére figyelemmel - megfelelő határidőn belül, a fogyasztó érdekeit kímélve kell elvégezni.

A fogyasztó a választott jogáról másikra térhet át. Az áttéréssel okozott költséget köteles a vállalkozásnak megfizetni, kivéve, ha az áttérésre a vállalkozás adott okot, vagy az áttérés egyébként indokolt volt.

A fogyasztó a kijavítás iránti igényét választása szerint a vállalkozás székhelyén, bármely telephelyén, fióktelepén és a vállalkozás által a jótállási jegyen feltüntetett javítószolgáltatónál közvetlenül is érvényesítheti.

A kijavítás során a termékbe kizárólag új alkatrész építhető be.

Javítási és csere határidők

a) A vállalkozásnak törekednie kell arra, hogy a kijavítást vagy kicserélést legfeljebb tizenöt napon belül elvégezze.

Ha a kijavítás vagy a kicserélés időtartama a tizenöt napot meghaladja, akkor a vállalkozás legkésőbb a 15. napon a fogyasztót tájékoztatni köteles a kijavítás vagy a csere várható időtartamáról. A tájékoztatás a fogyasztó előzetes hozzájárulása esetén, elektronikus úton vagy a fogyasztó általi átvétel igazolására alkalmas más módon történik.

Ha a fent megjelölt jótállási időtartam alatt a fogyasztási cikk első alkalommal történő javítása során a vállalkozás részéről megállapítást nyer, hogy a fogyasztási cikk nem javítható, a fogyasztó eltérő rendelkezése hiányában a vállalkozás köteles a fogyasztási cikket nyolc napon belül kicserélni. Ha a fogyasztási cikk cseréjére nincs lehetőség, a vállalkozás köteles a fogyasztó által bemutatott, a fogyasztásicikk ellenértékének megfizetését igazoló bizonylaton, nyugtán, számlán⁹ feltüntetett vételárat nyolc napon belül a fogyasztó részére visszatéríteni.

Ha a fogyasztási cikk kijavítására a kijavítási igény vállalkozás részére való közlésétől számított harmincadik napig nem kerül sor, - a fogyasztó eltérő rendelkezése hiányában - a vállalkozás köteles a fogyasztási cikket a harmincnapos határidő eredménytelen elteltét követő nyolc napon belül kicserélni. Ha a fogyasztási cikk cseréjére nincs lehetőség, a vállalkozás köteles a fogyasztó által bemutatott, a fogyasztási cikk ellenértékének megfizetését igazoló bizonylaton, nyugtán, számlán¹⁰ feltüntetett vételárat a harmincnapos kijavítási határidő eredménytelen elteltét követő nyolc napon belül a fogyasztó részére visszatéríteni.

b) Ha a jótállási jegyen rögzített jótállási időtartam alatt a fogyasztási cikk három alkalommal történő kijavítást követően ismét meghibásodik - a fogyasztó eltérő rendelkezése hiányában -, valamint ha a fogyasztó a vonatkozó jogszabályok alapján nem igényli a vételár arányos leszállítását, és a fogyasztó nem kívánja a fogyasztási cikket a vállalkozás költségére kijavítani vagy mással kijavíttatni, a vállalkozás köteles a fogyasztási cikket nyolc napon belül kicserélni. Ha a fogyasztási cikk kicserélésére nincs lehetőség, a vállalkozás köteles a fogyasztó által bemutatott, a fogyasztási cikk ellenértékének megfizetését igazoló bizonylaton, nyugtán, számlán¹¹ feltüntetett vételárat nyolc napon belül a fogyasztó részére visszatéríteni.

c) Ha a fogyasztó a fogyasztási cikk meghibásodása miatt a vásárlástól (üzembe helyezéstől) számított három munkanapon belül érvényesít csereigényt, a vállalkozás nem hivatkozhat aránytalan többletköltségre, hanem köteles a fogyasztási cikket kicserélni, feltéve, hogy a meghibásodás a rendeltetésszerű használatot akadályozza.

⁹ Kizárólag az általános forgalmi adóról szóló törvény alapján kibocsátott számla vagy nyugta fogadható el, amely követelmény a jótállási jegy által megkövetelt számlák, nyugták, bizonylatok mindegyike esetén alkalmazandó.

¹⁰ Id. előző lábjegyzet

¹¹ Id. előző lábjegyzet

Javítás helyszíne

A rögzített bekötésű, illetve a 10 kg-nál súlyosabb, vagy tömegközlekedési eszközön kézi csomagként nem szállítható fogyasztási cikket - a járművek kivételével - az üzemeltetés helyén kell megjavítani. Ha a kijavítás az üzemeltetés helyén nem végezhető el, a le- és felszerelésről, valamint az el- és visszaszállításról a vállalkozás, vagy - a javítószolgálatnál közvetlenül érvényesített kijavítás iránti igény esetén - a javítószolgálat gondoskodik.

III. Kivételek:

A jótállási felelősségvállalás - különösen, de nem kizárólag – az alábbi esetkörökre nem terjed ki:

- szakszerűtlen üzembe helyezés, ha az üzembe helyezést nem a vállalkozás vagy annak megbízottja végezte el, továbbá ha a szakszerűtlen üzembe helyezés nem a használati-kezelési útmutató hibájára vagy hiányára vezethető vissza,
- nem rendeltetésszerű használat,
- karbantartási kötelezettség elmulasztása,
- helytelen tárolás, kezelés, rongálás,
- amennyiben a hibát elemi kár, természeti csapás okozta.

IV. A garancia meghosszabbításhoz szükséges felülvizsgálati kötelezettség¹²

A fogyasztó a garancia meghosszabbításhoz szükséges felülvizsgálati kötelezettségének legkésőbbi időpontja¹³:.....

A garancia meghosszabbításhoz szükséges felülvizsgálati kötelezettség felmerülő költségei a fogyasztót terhelik!

A KERESKEDŐ A TERMÉK ÉRTÉKESÍTÉSEKOR KÖTELES A JÓTÁLLÁSI JEGYEN ÉS A TERMÉKEN LEVŐ TÍPUS- ÉS GYÁRTI SZÁMOT EGYEZTETNI, A JÓTÁLLÁSI JEGYET A VÁSÁRLÁS / ÜZEMBE HELYEZÉS DÁTUMÁNAK FELTÜNTETÉSÉVEL HITELESÍTENI (ALÁÍRÁS, BÉLYEGZŐ) ÉS AZT A VÁSÁRLÓNAK ÁTADNI. AZ IDŐSZAKOS FELÜLVIZSGÁLATOT, ILLETVE A JAVÍTÁST VÉGZŐ FORGALMAZÓ / KERESKEDŐ / SZERVIZ KÖTELES AZ IDŐSZAKOS ELLENŐRZÉSRE VONATKOZÓ BEJEGYZÉSEK, ILLETVE A JÓTÁLLÁSI JEGYNEK VONATKOZÓ ROVATAIT HIÁNYTALANUL ÉS PONTOSAN KITÖLTENI!

A 151/2003. (IX.22.) kormányrendelet alapján jótállásköteles termékek felsorolása az alábbi címen érhető el, amelyet a QR-kód leolvasásával meg is nyithat okostelefonján:

<https://www.fogyasztovedelem.kormany.hu/#/jotallaskotelestermek>



¹² Nem kötelező

¹³ A garancia meghosszabbításhoz szükséges felülvizsgálat elmulasztásával a „A jótállás időtartama” részben feltüntetett 2, illetve 1 évvel történő garancia meghosszabbodás lehetősége automatikusan megszűnik .

Záručný list

Tieto Záručné podmienky (ďalej len „ZP“) platia len pre produkty značky GARLAND a Riwall PRO dodaných zákazníkom v Slovenskej republike prostredníctvom distribučného reťazca spoločnosti GARLAND distributor, s.r.o., Hradecká 1136, 506 01 Jičín, IČ: 60108461, DIČ: CZ60108461, spoločnosť registrovaná v OR u KS v Hradci Králové 17. 11. 1993, oddiel C, vložka 5276 (ďalej tiež len „Produkty“ a „Spoločnosť“) určené pre konečných spotrebiteľov na použitie v domácnosti (ďalej uvádzané ako: „konečný spotrebiteľ“) podliehajúce podmienkam uvedeným v týchto ZP.

1. Uplatňovanie zodpovednosti za vady produktov vyrábaných výrobcom môžu byť uplatňované iba konečnými spotrebiteľmi (ďalej uvádzané ako: „koneční spotrebiteľi“), ktorí si produkt zakúpili v distribučnom reťazci spoločnosti, resp. u iných predávajúcich v Slovenskej republike.
2. Tieto záručné podmienky výrobcu neobmedzujú zákonné nároky, ktoré pre uplatňovanie zodpovednosti za vady predávaných produktov pre konečných spotrebiteľov vyplývajú podľa §§ 619 - 627 Občianskeho zákonníka a ktoré sú uplatniteľné voči predávajúcemu výrobku. Predávajúci poskytuje spotrebiteľovi záručnú dobu za akosť produktov spôsobom, v rozsahu, so záručnou dobou, s obsahom a za podmienok, vyplývajúcich pre záručnú dobu v zmysle § 620 ods. 1 občianskeho zákonníka a týchto ZP.
3. Výrobca poskytuje na produkty značky GARLAND a Riwall PRO záručnú dobu 2 roky odo dňa zakúpenia produktov. Ak je na predávanej veci, jej obale alebo návode k nej pripojenom vyznačená lehota na použitie, záručná doba sa neskončí pred uplynutím lehoty na použitie.
4. U výrobkov značky Riwall PRO , Scheppach , Elpumps je možné predĺžiť záručnú dobu o ďalších 24 mesiacov, za splnenia podmienky, ktorou je vykonanie servisných prehliadok výrobku v rozsahu: prvá servisná prehliadka do 12 mesiacov od kúpy výrobku, druhá servisná prehliadka, najneskôr do 24 mesiacov od kúpy výrobku. Práva spotrebiteľa na uplatnenie zodpovednosti za vady výrobku v zákonom stanovenej záručnej dobe týmto nie sú dotknuté. Predávajúci výrobkov značky Riwall PRO, Scheppach , Elpumps si môže účtovať náklady na vykonanie servisných prehliadok, len za účelom predĺženia záručnej doby o ďalších 24 mesiacov.
5. Na uvedené výrobky sa spotrebiteľom poskytuje záručná doba, ako je uvedená v tomto záručnom liste, za podmienok dodržania spôsobu uvedenia do prevádzky, používania a skladovania výrobku v súlade s platnými podmienkami a normami, ako aj návodom na obsluhu výrobku. Záručná doba začína plynúť dňom predaja výrobku konečnému spotrebiteľovi
6. Záručná doba pre nový výrobok, ktorý je zakúpený fyzickou alebo právnickou osobou na účely podnikania alebo inej podnikateľskej činnosti, alebo na výkon povolania, je 12 mesiacov.
7. Záručná doba na použitý výrobok je 12 mesiacov.
8. Práva zo zodpovednosti za vady (reklamácie) si spotrebiteľ uplatňuje priamo u predávajúceho, alebo v jednom z nižšie uvedených servisných stredísk.
9. Zákazník si uplatňuje reklamáciu v záručnej dobe, bez zbytočného odkladu po zistení vady, aby nedochádzalo k jej zhoršovaniu. Zákazník pri reklamacii preukazuje oprávnenie na uplatnenie práv zo zodpovednosti za vady predložením čistého a kompletného výrobku s výrobným štítkom, zariadeného pohonnej hmoty, vrátane príslušenstva, originálu dokladu o kúpe, alebo vyplneného a potvrdeného originálu záručného listu/ v prípade, že bol vydaný/. Zákazník pri vybavovaní reklamácie vyvíja potrebnú súčinnosť pri overení existencie reklamovanej závady, ako aj pri vybavovaní reklamácie.
10. Predávajúci, resp. autorizované servisné stredisko zabezpečí vybavenie spotrebiteľskej reklamácie zákonom stanoveným spôsobom, v zákonom stanovenej lehote. Zákonom stanovenej lehote na vybavenie reklamácie začína plynúť dňom nasledujúcim po prijatí reklamácie u predávajúceho, resp. v autorizovanom servisnom stredisku.
11. Doba od uplatnenia práva zo zodpovednosti za vady produktu až do doby, keď kupujúci po ukončení reklamačného konania bol povinný vec prevziať, sa do záručnej doby nepočíta.
12. Predávajúci zodpovedá za vady, ktoré má predaná vec pri prevzatí kupujúcim.
13. Záruka sa nevzťahuje na vady spôsobené neodborným a nevhodným používaním produktu, používaním produktu v rozpore s návodom na obsluhu, používaním produktu na iný účel, než na aký je určený, nesprávnym alebo nedbanlivým zaobchádzaním s produktom, vinou obsluhy výrobku, chybou montáže alebo chybným uvedením do prevádzky zo strany zákazníka, neodbornými zmenami alebo opravami produktu vykonanými tretími osobami, iným neodborným zásahom do produktu, mechanickým poškodením produktu, nesprávnou údržbou, zanedbaním údržby produktu, použitím neoriginálnych náhradných dielov a príslušenstva, použitím nevhodného paliva, zrejším preťažením produktu v dôsledku prekročenia hornej hranice výkonu, bežným mechanickým opotrebovaním dielov spôsobeným prevádzkou produktu, ako aj na poškodenie produktu v dôsledku jeho znečistenia, nehodou alebo živelnou pohromou, nevhodným, resp. nesprávnym skladovaním. Záruka sa ďalej nevzťahuje na vady produktu, ktoré znižujú hodnotu produktu alebo obmedzujú jeho použiteľnosť len v nepatrnom rozsahu.
14. V prípade použitého produktu sa záruka nevzťahuje na vadu, na ktorú bola poskytnutá zľava.
15. Za bežné opotrebovanie dielov spôsobených prevádzkou produktu sa považuje najmä opotrebovanie: dielov, ktoré režu, drvia, rozdeľujú, pohybujú alebo vedú látky a materiály (napr. nože akéhokoľvek druhu, sekáče, britvy, ostria, pilové listy, kovadliny, nákovky, nožové kotúče, výžinače, rezné lanká, zhrňacie lišty a dopravné závitovky pre snežné frézy, vyhadzovacie kanály a pod.), prvkov prenášajúcich silu (napr. klinové, ozubené remene, iné remene, retaze, bowdenové lanká a pod.), trecích plôch brzd a spojok, ložísk, elektrických dielcov (napr. spínače a relé, žiarovky, signalizačné svetlá, kontrolky, kabeláž a pod.), kolies, (napr. pneumatiky, kolesá s pásovým dopravníkom, podporné kladky a pod.), náterov, motorov (najmä všetky pohyblivé diely, všetky diely vystavené pôsobeniu výfukových plynov, štartovacie zariadenie, elektrické a elektronické dielce, vzduchové filtre, zapalovacie sviečky a koncovky zapalovacieho kábla a pod.), zdrojov energie (akumulátory, batérie), ako aj ostatných dielcov, ku ktorých opotrebovaniu bežne dochádza pri prevádzke produktu (najmä skrutkové spoje, metľové štetiny, umývacie stierky, gumové čeluste, drevené časti násad a pod.).
16. Práva zo záruky nemožno uplatniť v prípadoch, keď sa údaje v predložených dokladoch líšia od údajov uvedených na produkte, ako aj v prípadoch, keď sa reklamovaný produkt nestotožňuje s produktom uvedeným v predložených dokladoch.
17. Práva zo zodpovednosti za vady veci, pre ktoré platí záručná doba, zaniknú, ak sa neuplatnili v záručnej dobe.
18. Pri uplatňovaní zodpovednosti za vady predávaných produktov sa postupuje podľa § 619 - 627 Občianskeho zákonníka a § 18 a § 18a zákona č.250/2007 Z.z. o ochrane spotrebiteľa v znení neskor. Predpisov

Poučenie

podľa § 19 zákona č.18/2017 Z.z.

Dotknutá osoba/spotrebiteľ/:

Meno a priezvisko:

Adresa: Telefónne číslo

email:

(ďalej len dotknutá osoba)

Prevádzkovateľ:

Obchodné meno a právna forma:

Sídlo:

IČO:

Kontaktné údaje:

(tel. číslo/email/fax) :

Spracovanie osobných údajov na účely uskutočnenia objednávky

1. Účel spracúvania osobných údajov: vystavenie daňového dokladu, kontaktovanie zákazníka ohľadom objednávky, plnenie zmluvy, vybavovanie uplatňovania zodpovednosti za vady predaných výrobkov – vyplývajúce z plnenia zmluvy.
2. Právny základ spracúvania osobných údajov: a) Spracúvanie osobných údajov (meno, priezvisko, titul, ulica a číslo, PSČ, mesto) je nevyhnutné podľa osobitného predpisu alebo medzinárodnej zmluvy, ktorou je Slovenská republika viazaná, predovšetkým podľa zákona č. 250/20074 Z. z., Občianskeho zákonníka.
3. Oprávnené záujmy prevádzkovateľa podľa § 13 ods. 1 písm. f): nevyžaduje sa
4. Identifikácia príjemcu alebo kategórie príjemcu: servisné strediska nižšie uvedené
5. Prenos osobných údajov do tretej krajiny: neaplikuje sa
6. Doba uchovávania osobných údajov: 4 roky
7. Dotknutá osoba má právo: - požadovať od prevádzkovateľa prístup k osobným údajom týkajúcim sa dotknutej osoby, o právach na opravu osobných údajov, na vymazanie osobných údajov, na obmedzenie spracúvania osobných údajov, - namietat spracúvanie osobných údajov, právo na prenosnosť osobných údajov, právo kedykoľvek svoje súhlas odvolať, právo podať návrh na začatie konania podľa § 100,
8. Poskytovanie osobných údajov je zmluvnou požiadavkou alebo požiadavkou, ktorá je potrebná na uzatvorenie zmluvy. Dotknutá osoba je povinná poskytnúť osobné údaje, v prípade neposkytnutia osobných údajov nemôže dôjsť k uzatvoreniu zmluvy.
9. Prevádzkovateľ nemá zavedené automatizované individuálne rozhodovanie vrátane profilovania podľa § 28 ods. 1 a 10. Prevádzkovateľ spracováva osobné údaje len za účelom uzatvorenia zmluvy, reklamačného konania a na iný účel prevádzkovateľa nebude osobne údaje spracovávať.

Identifikácia tovaru:

Výrobok.....

Typ

Výrobné č.

Modelové č.

Deň predaja.....

Pečiatka predaju:



Pre elektrické a elektronické nástroje označené týmto symbolom (na výrobku, obale či v dokumentácii)platí:

S výrobkom nie je možné zaobchádzať ako s odpadom z domácnosti, a preto ho neodhadzujte do odpadkového koša či kontajnera na zmiešaný komunálny odpad. Výrobok je potrebné odložiť v príslušnom mieste spätného odberu na recykláciu elektrických a elektronických zariadení. Zabezpečením riadnej likvidácie výrobku pomôžete predísť potenciálnym negatívnym vplyvom na životné prostredie a ľudské zdravie, ktoré by sa mohli prejaviť v prípade likvidácie tohto výrobku nevhodným spôsobom. Podrobnejšie informácie o miestach spätného odberu tohto výrobku si vyžiadajte na vašom obecnom úrade, od firmy zaoberajúcej sa likvidáciou domového odpadu alebo v predajni, kde ste výrobok kúpili.

Záznamy o servisnej prehliadke

Servisná prehliadka sa vykonáva iba v autorizovanom servisnom stredisku a je vykonávaná na náklady zákazníka.

Dátum servisné prehliadky	dátum budúcej servisnej prehliadky	Pečiatka servisu	Vykonané práce

Záznamy o záručných opravách

Dátum prijatia	Dátum opravy	Pečiatka servisu	Popis závady a vykonanej práce

Zoznam autorizovaných servisných stredísk nájdete na www.garland.sk.



Cub Cadet



ARNOLD

Agri-Fab

RYOBI



Riwall PRO



TurfMaster