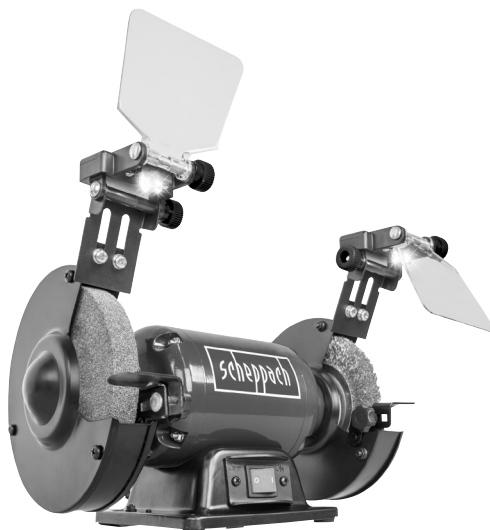


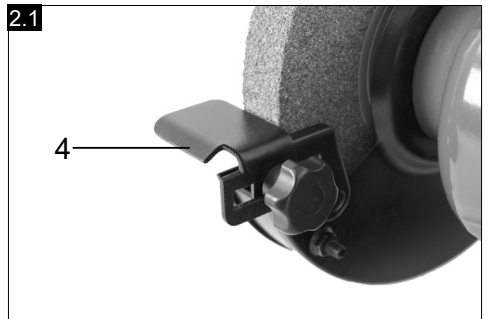
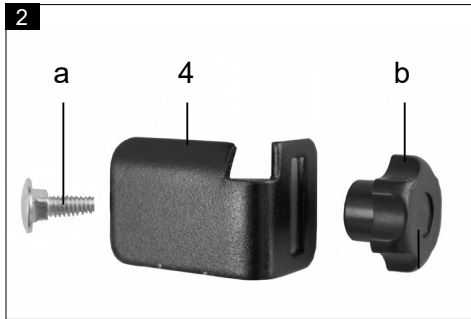
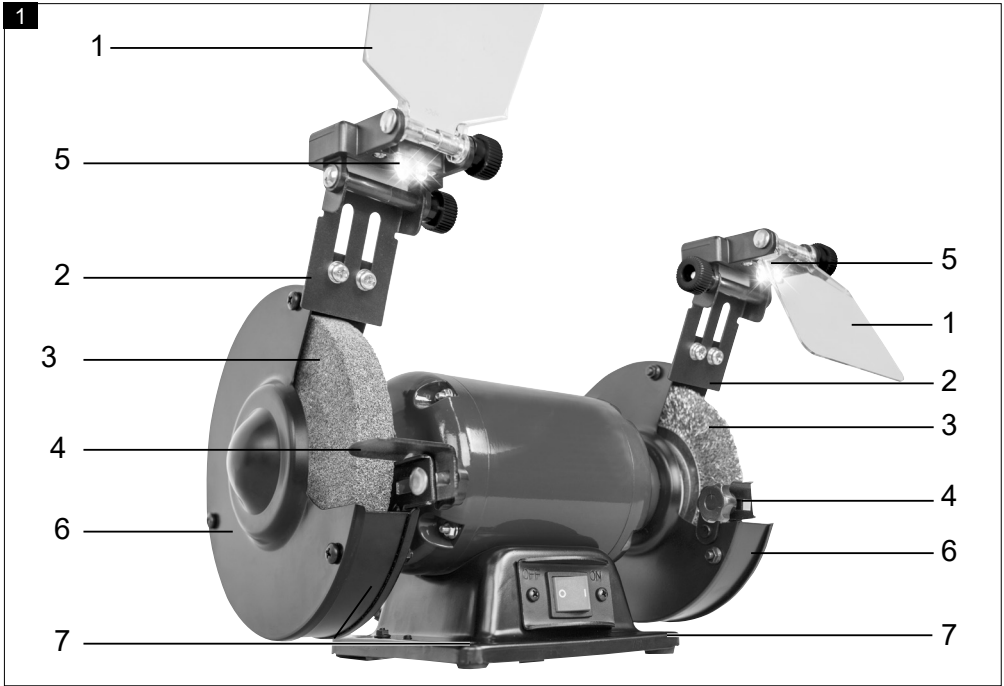
Art.Nr.
5903108901
AusgabeNr.
5903108901_0003
Rev.Nr.
07/11/2023

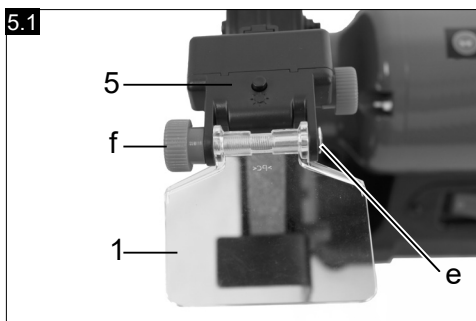
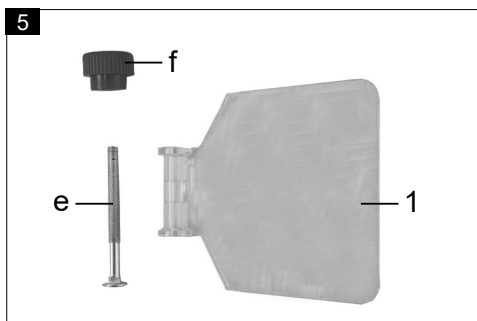
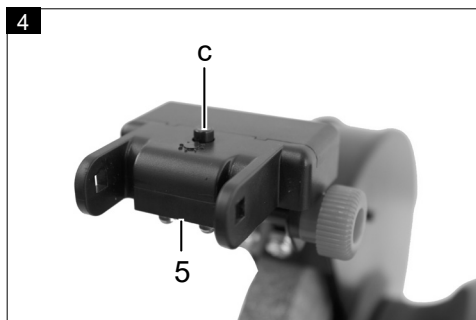
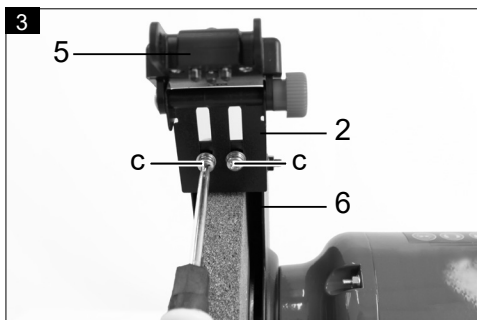


SM150LB

DE	Doppelschleifer Originalbedienungsanleitung	5
GB	Bench grinder Translation of original instruction manual	20
FR	Touret à meuler Traduction des instructions d'origine	32
IT	Levigatrice doppia La traduzione dal manuale di istruzioni originale	44
NL	Dubbele slijpmachine Vertaling van de originele gebruikshandleiding	58
ES	Rectificador doble Traducción del manual de instrucciones original	71
PT	Lixadeira dupla Tradução do manual de operação original	84
CZ	Dvoukotoučová bruska Překlad originálního návodu k obsluze	97
SK	Dvojitá brúska Preklad originálneho návodu na obsluhu	109
HU	Kettős köszörű Eredeti használati utasítás fordítása	121
PL	Szlifierka podwójna Tłumaczenie oryginalnej instrukcji obsługi	134
HR	Dvostruka brusilica Prijevod originalnog priručnika za uporabu	147
SI	Dvojni brusilnik Prevod originalnih navodil za uporabo	159
EE	Topeltkäi Originaalkäitusjuhendi tõlge	171
LT	Dvigubas šlifuklis Originalios naudojimo instrukcijos vertimas	183
LV	Divripi slīpmašīna Oriģinālās lietošanas instrukcijas tulkojums	195
SE	Dubbelslip Översättning av original-bruksanvisning	207
FI	Kaksoishiomakone Käännös alkuperäisestä käyttöohjeesta	219
DK	Dobbeltslider Oversættelse fra den oprindelige betjeningsvejledning	231








Nachdrucke, auch auszugsweise, bedürfen der Genehmigung.
Technische Änderungen vorbehalten. Abbildungen beispielhaft!





Erklärung der Symbole auf dem Gerät

Die Verwendung von Symbolen in diesem Handbuch soll Ihre Aufmerksamkeit auf mögliche Risiken lenken. Die Sicherheitssymbole und Erklärungen, die diese begleiten, müssen genau verstanden werden. Die Warnungen selbst beseitigen keine Risiken und können korrekte Maßnahmen zum Verhüten von Unfällen nicht ersetzen.

	<p>Warnung! Bei Nichteinhaltung Lebensgefahr, Verletzungsgefahr oder Beschädigung des Werkzeugs möglich!</p>
	<p>Warnung - Zur Verringerung des Verletzungsrisikos Bedienungsanleitung lesen</p>
	<p>Tragen Sie einen Gehörschutz. Die Einwirkung von Lärm kann Gehörverlust bewirken.</p>
	<p>Tragen Sie eine Staubschutzmaske. Beim Bearbeiten von Holz und anderer Materialien kann gesundheitsschädlicher Staub entstehen. Asbesthaltiges Material darf nicht bearbeitet werden!</p>
	<p>Tragen Sie eine Schutzbrille. Während der Arbeit entstehende Funken oder aus dem Gerät heraustretende Splitter, Späne und Stäube können Sichtverlust bewirken.</p>
	<p>Achtung! Vor Montage, Reinigung, Umbau, Instandhaltung, Lagerung und Transport müssen Sie das Gerät ausschalten und von der Stromversorgung trennen.</p>
	<p>Ein Schleifstein darf niemals auf der Bürstenseite der Maschine verwendet werden.</p>

Inhaltsverzeichnis:
Seite:

1.	Einleitung	7
2.	Gerätebeschreibung	7
3.	Lieferumfang	7
4.	Bestimmungsgemäße Verwendung	7
5.	Allgemeine Sicherheitshinweise	8
6.	Restrisiken	12
7.	Technische Daten	12
8.	Auspacken	13
9.	Aufbau	13
10.	In Betrieb nehmen	14
11.	Elektrischer Anschluss	14
12.	Reinigung	15
13.	Lagerung	15
14.	Wartung	15
15.	Entsorgung und Wiederverwertung	15
16.	Störungsabhilfe	17
17.	Konformitätserklärung	247

1. Einleitung

Hersteller:

Scheppach GmbH
Günzburger Straße 69
D-89335 Ichenhausen

Verehrter Kunde

Wir wünschen Ihnen viel Freude und Erfolg beim Arbeiten mit Ihrem neuen Gerät.

Hinweis:

Der Hersteller dieses Gerätes haftet nach dem geltenden Produkthaftungsgesetz nicht für Schäden, die an diesem Gerät oder durch dieses Gerät entstehen bei:

- unsachgemäßer Behandlung
- Nichtbeachtung der Bedienungsanleitung
- Reparaturen durch Dritte, nicht autorisierte Fachkräfte
- Einbau und Austausch von nicht originalen Ersatzteilen
- nicht bestimmungsgemäßer Verwendung
- Ausfällen der elektrischen Anlage bei Nichtbeachtung der elektrischen Vorschriften und VDE-Bestimmungen 0100, DIN 57113 / VDE 0113

Beachten Sie:

Lesen Sie vor der Montage und vor Inbetriebnahme den gesamten Text der Bedienungsanleitung durch.

Diese Bedienungsanleitung soll es Ihnen erleichtern, Ihr Gerät kennenzulernen und dessen bestimmungsgemäßen Einsatzmöglichkeiten zu nutzen.

Die Bedienungsanleitung enthält wichtige Hinweise, wie Sie mit dem Gerät sicher, fachgerecht und wirtschaftlich arbeiten, und wie Sie Gefahren vermeiden, Reparaturkosten sparen, Ausfallzeiten verringern und die Zuverlässigkeit und Lebensdauer des Gerätes erhöhen.

Zusätzlich zu den Sicherheitsbestimmungen dieser Bedienungsanleitung müssen Sie unbedingt die für den Betrieb des Gerätes geltenden Vorschriften Ihres Landes beachten.

Bewahren Sie die Bedienungsanleitung, in einer Plastikhülle geschützt vor Schmutz und Feuchtigkeit, bei dem Gerät auf. Sie muss von jeder Bedienungsperson vor Aufnahme der Arbeit gelesen und sorgfältig beachtet werden.

An dem Gerät dürfen nur Personen arbeiten, die im Gebrauch des Gerätes unterwiesen und über die damit verbundenen Gefahren unterrichtet sind.

Das geforderte Mindestalter ist einzuhalten.

Neben den in dieser Bedienungsanleitung enthaltenen Sicherheitshinweisen und den besonderen Vorschriften Ihres Landes sind die für den Betrieb von baugleichen Maschinen allgemein anerkannten technischen Regeln zu beachten.

Wir übernehmen keine Haftung für Unfälle oder Schäden, die durch Nichtbeachten dieser Anleitung und den Sicherheitshinweisen entstehen.

2. Gerätebeschreibung (Abb. 1)

1. Schutzscheibe
2. Funkenschutz
3. Schleifscheibe (K36) / Bürste
4. Werkzeugauflege
5. LED Arbeitslampe
6. Schleifscheibenschutz
7. Bohrung für die Werkbankmontage
8. Hauptschalter (EIN/AUS)

3. Lieferumfang

- Doppelschleifer
- Schutzscheibe 2x
- LED Arbeitslampe 2x
- Werkzeugauflege 2x
- Batterien Typ AAA 4x
- Montagematerial
- Bedienungsanleitung

4. Bestimmungsgemäße Verwendung

Der Doppelschleifer ist ein Kombigerät zum Schleifen und Polieren von Metallen, Kunststoffen und anderen Materialien unter Verwendung der entsprechenden Schleifscheiben.

Die Maschine darf nur nach ihrer Bestimmung verwendet werden. Jede weitere darüber hinausgehende Verwendung ist nicht bestimmungsgemäß. Für daraus hervorgerufene Schäden oder Verletzungen aller Art haftet der Benutzer/Bediener und nicht der Hersteller.

Bestandteil der bestimmungsgemäßen Verwendung ist auch die Beachtung der Sicherheitshinweise, sowie die Montageanleitung und Betriebshinweise in der Bedienungsanleitung.

Personen, welche die Maschine bedienen und warten, müssen mit dieser vertraut und über mögliche Gefahren unterrichtet sein.

Darüber hinaus sind die geltenden Unfallverhütungsvorschriften genauestens einzuhalten.

Sonstige allgemeine Regeln in arbeitsmedizinischen und sicherheitstechnischen Bereichen sind zu beachten.

Veränderungen an der Maschine schließen eine Haftung des Herstellers und daraus entstehende Schäden gänzlich aus.

Die Maschine darf nur mit Originalteilen und Originalzubehör des Herstellers betrieben werden.

Die Sicherheits-, Arbeits- und Wartungsvorschriften des Herstellers sowie die in den Technischen Daten angegebenen Abmessungen müssen eingehalten werden.

Bitte beachten Sie, dass unsere Geräte bestimmungsgemäß nicht für den gewerblichen, handwerklichen oder industriellen Einsatz konstruiert wurden. Wir übernehmen keine Gewährleistung, wenn das Gerät in Gewerbe-, Handwerks- oder Industriebetrieben sowie bei gleichzusetzenden Tätigkeiten eingesetzt wird.

Das Gerät ist zum Gebrauch durch Erwachsene bestimmt. Jugendliche über 16 Jahre dürfen das Gerät nur unter Aufsicht benutzen. Der Hersteller haftet nicht für Schäden, die durch bestimmungswidrigen Gebrauch oder falsche Bedienung verursacht wurden.

5. Allgemeine Sicherheitshinweise

Allgemeine Sicherheitshinweise für Elektrowerkzeuge

⚠ WARNUNG!

Lesen Sie alle Sicherheitshinweise, Anweisungen, Bildbildungen und technischen Daten, mit denen dieses Elektrowerkzeug versehen ist.

Versäumnisse bei der Einhaltung der nachfolgenden Anweisungen können elektrischen Schlag, Brand und/oder schwere Verletzungen verursachen.

Bewahren Sie alle Sicherheitshinweise und Anweisungen für die Zukunft auf.

Der in den Sicherheitshinweisen verwendete Begriff „Elektrowerkzeug“ bezieht sich auf netzbetriebene Elektrowerkzeuge (mit Netzleitung) und auf akkubetriebene Elektrowerkzeuge (ohne Netzleitung).

1. Arbeitsplatzsicherheit

- a) **Halten Sie Ihren Arbeitsbereich sauber und gut beleuchtet.** Unordnung oder unbeleuchtete Arbeitsbereiche können zu Unfällen führen.
- b) **Arbeiten Sie mit dem Elektrowerkzeug nicht in explosionsgefährdeter Umgebung, in der sich brennbare Flüssigkeiten, Gase oder Stäube befinden.** Elektrowerkzeuge erzeugen Funken, die den Staub oder die Dämpfe entzünden können.
- c) **Halten Sie Kinder und andere Personen während der Benutzung des Elektrowerkzeugs fern.** Bei Ablenkung können Sie die Kontrolle über das Elektrowerkzeug verlieren.

2. Elektrische Sicherheit

- a) **Der Anschlussstecker des Elektrowerkzeugs muss in die Steckdose passen. Der Stecker darf in keiner Weise verändert werden. Verwenden Sie keine Adapterstecker gemeinsam mit schutzgeerdeten Elektrowerkzeugen.** Unveränderte Stecker und passende Steckdosen verringern das Risiko eines elektrischen Schlages.
- b) **Vermeiden Sie Körperkontakt mit geerdeten Oberflächen wie von Rohren, Heizungen, Herden und Kühlschränken.** Es besteht ein erhöhtes Risiko durch elektrischen Schlag, wenn Ihr Körper geerdet ist.
- c) **Halten Sie Ihre Elektrowerkzeuge von Regen oder Nässe fern.** Das Eindringen von Wasser in ein Elektrogerät erhöht das Risiko eines elektrischen Schlages.
- d) **Zweckentfremden Sie die Anschlussleitung nicht, um das Elektrowerkzeug zu tragen, aufzuhängen oder um den Stecker aus der Steckdose zu ziehen. Halten Sie die Anschlussleitung fern von Hitze, Öl, scharfen Kanten oder sich bewegendenden Teilen.** Beschädigte oder verwickelte Anschlussleitungen erhöhen das Risiko eines elektrischen Schlages.
- e) **Wenn Sie mit einem Elektrowerkzeug im Freien arbeiten, verwenden Sie nur Verlängerungsleitungen, die auch für den Außenbereich geeignet sind.** Die Anwendung einer für den Außenbereich geeigneten Verlängerungsleitung verringert das Risiko eines elektrischen Schlages.
- f) **Wenn der Betrieb des Elektrowerkzeugs in feuchter Umgebung nicht vermeidbar ist, verwenden Sie einen Fehlerstromschutzschalter.** Der Einsatz eines Fehlerstromschutzschalters vermindert das Risiko eines elektrischen Schlages.

3. Sicherheit von Personen

- a) **Seien Sie aufmerksam, achten Sie darauf, was Sie tun, und gehen Sie mit Vernunft an die Arbeit mit einem Elektrowerkzeug. Benutzen Sie kein Elektrowerkzeug, wenn Sie müde sind oder unter dem Einfluss von Drogen, Alkohol oder Medikamenten stehen.** Ein Moment der Unachtsamkeit beim Gebrauch des Elektrowerkzeugs kann zu ernsthaften Verletzungen führen.
- b) **Tragen Sie persönliche Schutzausrüstung und immer eine Schutzbrille.** Das Tragen persönlicher Schutzausrüstung, wie Staubmaske, rutschfeste Sicherheitsschuhe, Schutzhelm oder Gehörschutz, je nach Art und Einsatz des Elektrowerkzeugs, verringert das Risiko von Verletzungen.
- c) **Vermeiden Sie eine unbeabsichtigte Inbetriebnahme. Vergewissern Sie sich, dass das Elektrowerkzeug ausgeschaltet ist, bevor Sie es an die Stromversorgung und/oder den Akku anschließen, es aufnehmen oder tragen.** Wenn Sie beim Tragen des Elektrowerkzeugs den Finger am Schalter haben oder das Elektrowerkzeug eingeschaltet an die Stromversorgung anschließen, kann dies zu Unfällen führen.
- d) **Entfernen Sie Einstellwerkzeuge oder Schraubenschlüssel, bevor Sie das Elektrowerkzeug einschalten.** Ein Werkzeug oder Schlüssel, der sich in einem drehenden Teil des Elektrowerkzeugs befindet, kann zu Verletzungen führen.
- e) **Vermeiden Sie eine abnormale Körperhaltung. Sorgen Sie für einen sicheren Stand und behalten Sie jederzeit das Gleichgewicht.** Dadurch können Sie das Elektrowerkzeug in unerwarteten Situationen besser kontrollieren.
- f) **Tragen Sie geeignete Kleidung. Tragen Sie keine weite Kleidung oder Schmuck. Halten Sie Haare und Kleidung fern von sich bewegenden Teilen.** Lockere Kleidung, Schmuck oder lange Haare können von sich bewegenden Teilen erfasst werden.
- g) **Wenn Staubabsaug- und -auffangeinrichtungen montiert werden können, sind diese anzuschließen und richtig zu verwenden.** Die Verwendung einer Staubabsaugung kann Gefährdungen durch Staub verringern.

- h) **Wiegen Sie sich nicht in falscher Sicherheit und setzen Sie sich nicht über die Sicherheitsregeln für Elektrowerkzeuge hinweg, auch wenn Sie nach vielfachem Gebrauch mit dem Elektrowerkzeug vertraut sind.** Achtloses Handeln kann binnen Sekundenbruchteilen zu schweren Verletzungen führen.

4. Verwendung und Behandlung des Elektrowerkzeugs

- a) **Überlasten Sie das Elektrowerkzeug nicht. Verwenden Sie für Ihre Arbeit das dafür bestimmte Elektrowerkzeug.** Mit dem passenden Elektrowerkzeug arbeiten Sie besser und sicherer im angegebenen Leistungsbereich.
- b) **Benutzen Sie kein Elektrowerkzeug, dessen Schalter defekt ist.** Ein Elektrowerkzeug, das sich nicht mehr ein- oder ausschalten lässt, ist gefährlich und muss repariert werden.
- c) **Ziehen Sie den Stecker aus der Steckdose und/oder entfernen Sie einen abnehmbaren Akku, bevor Sie Geräteeinstellungen vornehmen, Einsatzwerkzeugteile wechseln oder das Elektrowerkzeug weglegen.** Diese Vorsichtsmaßnahme verhindert den unbeabsichtigten Start des Elektrowerkzeugs.
- d) **Bewahren Sie unbenutzte Elektrowerkzeuge außerhalb der Reichweite von Kindern auf. Lassen Sie keine Personen das Elektrowerkzeug benutzen, die mit diesem nicht vertraut sind oder diese Anweisungen nicht gelesen haben.** Elektrowerkzeuge sind gefährlich, wenn Sie von unerfahrenen Personen benutzt werden.
- e) **Pflegen Sie Elektrowerkzeuge und Zubehör mit Sorgfalt. Kontrollieren Sie, ob bewegliche Teile einwandfrei funktionieren und nicht klemmen, ob Teile gebrochen oder so beschädigt sind, dass die Funktion des Elektrowerkzeugs beeinträchtigt ist. Lassen Sie beschädigte Teile vor dem Einsatz des Elektrowerkzeugs reparieren.** Viele Unfälle haben ihre Ursache in schlecht gewarteten Elektrowerkzeugen.
- f) **Halten Sie Schneidwerkzeuge scharf und sauber.** Sorgfältig gepflegte Schneidwerkzeuge mit scharfen Schneidkanten verklemmen sich weniger und sind leichter zu führen.
- g) **Verwenden Sie Elektrowerkzeug, Zubehör und Einsatzwerkzeug usw. entsprechend diesen Anweisungen. Berücksichtigen Sie dabei die Arbeitsbedingungen und die auszuführende Tätigkeit.**

Der Gebrauch von Elektrowerkzeugen für andere als die vorgesehenen Anwendungen kann zu gefährlichen Situationen führen.

- h) Halten Sie Griffe und Griffflächen trocken, sauber und frei von Öl und Fett.** Rutschige Griffe und Griffflächen erlauben keine sichere Bedienung und Kontrolle des Elektrowerkzeugs in unvorhergesehenen Situationen.

5. Service

- a) Lassen Sie Ihr Elektrowerkzeug nur von qualifiziertem Fachpersonal und nur mit Original-Ersatzteilen reparieren.** Damit wird sichergestellt, dass die Sicherheit des Elektrowerkzeugs erhalten bleibt.

⚠ ACHTUNG!

Dieses Elektrowerkzeug erzeugt während des Betriebs ein elektromagnetisches Feld. Dieses Feld kann unter bestimmten Umständen aktive oder passive medizinische Implantate beeinträchtigen. Um die Gefahr von ernsthaften oder tödlichen Verletzungen zu verringern, empfehlen wir Personen mit medizinischen Implantaten ihren Arzt und den Hersteller vom medizinischen Implantat zu konsultieren, bevor die Maschine bedient wird.

Sicherheitshinweise für Tischschleifmaschinen

- a) Verwenden Sie keine beschädigten Einsatzwerkzeuge. Kontrollieren Sie vor jeder Verwendung Einsatzwerkzeuge wie Schleifscheiben auf Absplitterungen und Risse. Wenn Sie das Einsatzwerkzeug kontrolliert und eingesetzt haben, halten Sie und in der Nähe befindliche Personen sich außerhalb der Ebene des rotierenden Einsatzwerkzeugs auf und lassen Sie das Gerät 1 min lang mit Höchstdrehzahl laufen.** Beschädigte Einsatzwerkzeuge brechen meist in dieser Testzeit.
- b) Die Zulässige Drehzahl des Einsatzwerkzeugs muss mindestens so hoch sein wie die auf dem Elektrowerkzeug angegebene Höchstdrehzahl.** Zubehör, das sich schneller als zulässig dreht, kann zerbrechen und umherfliegen.
- c) Beachten Sie, dass Drahtbürsten auch während des üblichen Gebrauchs Drahtstücke verlieren.** Überlasten Sie die Drähte nicht durch zu hohen Anpressdruck. Wegfliegende Drahtstücke können sehr leicht durch dünne Kleidung und/oder die Haut dringen.

- d) Schleifen Sie niemals auf den Seitenflächen der Schleifscheibe.** Schleifen auf den Seitenflächen kann die Schleifscheibe bersten und auseinanderliegen lassen.

Gerätespezifische Sicherheitshinweise für Doppelschleifer

- Berühren Sie nicht das Netzkabel, wenn es während des Betriebs beschädigt oder durchtrennt wird. Ziehen Sie sofort den Netzstecker und lassen Sie das Gerät anschließend ausschließlich von einem Fachmann oder der zuständigen Servicestelle reparieren.
- Betreiben Sie das Gerät nicht wenn es feucht ist und auch nicht in feuchter Umgebung.
- Schließen Sie, wenn Sie im Freien arbeiten, das Gerät über einen Fehlerstrom (FI)-Schutzschalter mit maximal 30 mA Auslösestrom an. Verwenden Sie nur ein für den Außenbereich zugelassenes Verlängerungskabel.
- Ziehen Sie bei Gefahr sofort den Netzstecker aus der Steckdose.
- Führen Sie das Netzkabel immer nach hinten vom Gerät weg.
- Brandgefahr durch Funkenflug! Wenn Sie Metalle schleifen, entsteht Funkenflug. Achten Sie deshalb unbedingt darauf, dass keine Personen gefährdet werden und sich keine brennbaren Materialien in der Nähe des Arbeitsbereiches befinden.
- **Warnung!** Giftige Dämpfe! Das Bearbeiten von schädlichen / giftigen Stäuben stellt eine Gesundheitsgefährdung für die Bedienperson oder in der Nähe befindliche Personen dar. Tragen Sie eine Schutzbrille, Gehörschutz, Staubschutzmaske und Schutzhandschuhe.
- **Verbrennungsgefahr!** Das Werkstück wird beim Schleifen heiß. Fassen Sie es niemals an der zu bearbeitenden Stelle an und lassen Sie es ausreichend abkühlen. Unterbrechen Sie gerade bei längeren Schleifarbeiten immer wieder die Bearbeitung und lassen Sie das Werkstück abkühlen, bevor Sie mit dem Schleifen fortfahren. Ein Dauerbetrieb von 10 Minuten sollte nicht überschritten werden.
- Die Doppelschleifmaschine ist für trockenes Flächenschleifen von Metalloberflächen ausgelegt. Das Gerät darf nur für Trockenschliff verwendet werden.
- Asbesthaltiges Material darf nicht bearbeitet werden. Asbest gilt als krebserregend. Verwenden Sie keine beschädigten Schleifscheiben.

- Verwenden Sie nur Schleifscheiben, deren Daten mit dem Typenschild der Maschine übereinstimmen. Die Umlaufgeschwindigkeit sollte gleich oder größer sein als die angegebene Zahl.
- Stellen Sie die Schutzhalter (Funkenabweiser) und Schutzscheiben periodisch nach, so dass der Verschleiß der Schleifscheiben ausgeglichen wird. Halten Sie den Abstand so gering wie möglich.
- Vermeiden Sie den Kontakt mit der laufenden Schleifscheibe.
- Betreiben Sie das Gerät nicht unbeaufsichtigt.
- Verwenden Sie das Gerät niemals zweckentfremdet.
- Achten Sie immer darauf, dass das Gerät ausgeschaltet ist, bevor Sie den Netzstecker in die Steckdose stecken.
- Schalten Sie immer zuerst das Gerät ein und führen Sie dann das Werkstück gegen die Schleifscheibe. Heben Sie nach der Bearbeitung das Werkstück ab und schalten Sie dann das Gerät aus.
- Halten Sie das Werkstück immer fest mit beiden Händen.
- Sorgen Sie für einen sicheren Stand.
- Lassen Sie die Schleifscheibe / n nach der Bearbeitung von Metallen vollständig zum Stillstand kommen.
- Ziehen Sie bei Arbeitspausen, vor allen Arbeiten am Gerät und bei Nichtgebrauch immer den Netzstecker aus der Steckdose.
- Behandeln Sie das Gerät vorsichtig und sorgfältig. Das Gerät muss stets sauber, trocken und frei von Öl oder Schmierfetten sein.
- Seien Sie stets aufmerksam! Achten Sie immer darauf was Sie tun und gehen Sie stets mit Vernunft vor. Benutzen Sie das Gerät in keinem Fall, wenn Sie unkonzentriert sind oder sich unwohl fühlen.
- Schleifscheiben sind so zu lagern, dass sie keinen mechanischen Beschädigungen und schädigenden Umwelteinflüssen ausgesetzt sind.
- Defekte oder verformte Schleifscheiben nicht verwenden.
- Einstellung des Funkenschutzes häufig kontrollieren und der Abnutzung der Schleifscheibe entsprechend nachstellen. Den Abstand zwischen Funkenschutz und Schleifscheibe möglichst klein halten (nicht größer als 2mm).
- Einstellung der Werkzeugaufgabe häufig kontrollieren und der Abnutzung der Schleifscheibe entsprechend nachstellen. Den Abstand zwischen Funkenschutz und Schleifscheibe möglichst klein halten (nicht größer als 2 mm).
- Nur Schleifscheiben verwenden, deren Bohrung exakt auf die Welle des Doppelschleifer passt. Keine Schleifscheiben mit zu kleiner Bohrung verwenden.
- Scheibenmutter nicht überdrehen.
- Nicht mit kalter Schleifscheibe schleifen. Schleifscheibe vor Arbeitsbeginn eine Minute lang im Leerlauf laufen lassen.
- Nicht an den Seitenflächen der Schleifscheibe schleifen. Nur an der Stirnseite schleifen.
- Kühlmittel nicht direkt auf die Schleifscheibe auftragen. Kühlmittel kann die Bindungsstärke der Schleifscheibe beeinträchtigen und so zu deren Ausfall führen.
- Funken können gefährlich sein. Nicht in der Nähe entflammbarer Gase oder Flüssigkeiten schleifen.
- Beim Anschalten des Gerätes seitlich zur Schleifscheibe stehen.
- Schleifscheibe nur an der Stirnseite abrichten. Durch Schleifen an den Seitenflächen kann die Schleifscheibe zu dünn werden für den sicheren Gebrauch.
- Schleifen erzeugt Hitze. Werkstück erst dann anfassen, wenn es ausreichend abgekühlt ist.
- Nur solche Schleifscheiben verwenden, die für den sicheren Gebrauch auf den Doppelschleifer ausgelegt sind. Keine Schleifscheibe verwenden, deren angegebene Höchstumlaufgeschwindigkeit niedriger als die Drehzahlangabe des Gerätes ist.
- Verwenden Sie keine beschädigten oder verformten Scheiben oder Bürsten
- Verwenden sie nur Schleifscheiben und Bürsten, deren aufgedruckte Drehzahl mindestens so hoch ist wie die auf dem Typenschild des Elektrowerkzeuge angegebene.
- Lassen Sie die Bürste immer auf der Spindel befestigt, um das Risiko der Berührung mit der rotierenden Spindel zu begrenzen

Sicherheitshinweise zum Umgang mit Batterien

1. Jederzeit darauf achten, dass die Batterien mit der richtigen Polarität (+ und –) eingesetzt werden, wie sie auf der Batterie angegeben ist.
2. Batterien nicht kurzschließen.
3. Nicht wiederaufladbare Batterien nicht laden.
4. Batterie nicht überentladen!
5. Alte und neue Batterien sowie Batterien unterschiedlichen Typs oder Herstellers nicht mischen! Alle Batterien eines Satzes gleichzeitig wechseln.
6. Verbrauchte Batterien unverzüglich aus dem Gerät entfernen und richtig entsorgen!
7. Batterien nicht erhitzen!

8. Nicht direkt an Batterien schweißen oder löten!
9. Batterien nicht auseinander nehmen!
10. Batterien nicht deformieren!
11. Batterien nicht ins Feuer werfen!
12. Batterien außerhalb der Reichweite von Kindern aufbewahren.
13. Kindern nicht ohne Aufsicht das Wechseln von Batterien gestatten!
14. Bewahren Sie Batterien nicht in der Nähe von Feuer, Herden oder anderen Wärmequellen auf. Legen Sie die Batterie nicht in direkte Sonneneinstrahlung, benutzen oder lagern Sie diese nicht bei heißem Wetter in Fahrzeugen.
15. Unbenutzte Batterien in der Originalverpackung aufbewahren und von Metallgegenständen fern halten. Ausgepackte Batterien nicht mischen und durcheinander werfen! Dies kann zum Kurzschluss der Batterie und damit zu Beschädigungen, zu Verbrennungen oder gar zu Brandgefahr führen.
16. Batterien aus dem Gerät entnehmen, wenn dieses für längere Zeit nicht benutzt wird, außer es ist für Notfälle!
17. Batterien, die ausgelaufen sind NIEMALS ohne entsprechenden Schutz anfassen. Wenn die ausgelaufene Flüssigkeit mit der Haut in Berührung kommt, sollten Sie die Haut in diesem Bereich sofort unter laufendem Wasser abspülen. Verhindern Sie in jedem Fall, dass Augen und Mund mit der Flüssigkeit in Berührung kommen. Suchen Sie in einem solchen Fall bitte umgehend einen Arzt auf.
18. Batteriekontakte und auch die Gegenkontakte im Gerät vor dem Einlegen der Batterien reinigen.

6. Restrisiken

Die Maschine ist nach dem Stand der Technik und den anerkannten sicherheitstechnischen Regeln gebaut. Dennoch können beim Arbeiten einzelne Restrisiken auftreten.

- Gefährdung der Gesundheit durch Strom bei Verwendung nicht ordnungsgemäßer Elektro-Anschlussleitungen.
- Des Weiteren können trotz aller getroffener Vorkehrungen nicht offensichtliche Restrisiken bestehen.
- Restrisiken können minimiert werden, wenn die „Sicherheitshinweise“ und die „Bestimmungsgemäße Verwendung“, sowie die Bedienungsanleitung insgesamt beachtet werden.

- Vermeiden Sie zufällige Inbetriebsetzungen der Maschine: beim Einführen des Steckers in die Steckdose darf die Betriebstaste nicht gedrückt werden. Verwenden Sie das Einsatzwerkzeug, das in dieser Bedienungsanleitung empfohlen wird. So erreichen Sie, dass Ihre Maschine optimale Leistungen erbringt.
- Halten Sie Ihre Hände vom Arbeitsbereich fern, wenn die Maschine in Betrieb ist.

7. Technische Daten

Motor	230 - 240 V~ / 50 Hz
Aufnahmeleistung	S1: 250 W S2 10 min: 400 W
Leerlaufdrehzahl	2980 min ⁻¹
Baumaße	380 x 210 x 280 mm
Ø Scheibe max.	Ø 150 mm
Ø Scheibe min. (Nach Abnutzung)	Ø 110 mm
Ø Bürste max.	Ø 150 mm
Ø Bürste min. (Nach Abnutzung)	Ø 120 mm
Scheibenbohrung	Ø 12,7 mm
Scheibenbreite	20 mm
Bürstenbreite	13 mm
Arbeitslampe	LED mit Batterie (2x)
Gewicht ca.	7,5 kg

Technische Änderungen vorbehalten!

Einschaltdauer:

Die Einschaltdauer S2 10 min (Kurzzeitbetrieb) sagt aus, dass der Motor mit der Nennleistung (400W) nur für die auf dem Datenschild angegebene Zeit (10 min) dauernd belastet werden darf. Andernfalls würde er sich unzulässig erwärmen. Während der Pause kühlt sich der Motor wieder auf seine Ausgangstemperatur ab.

Geräusch und Vibration

Die Geräusch- und Vibrationswerte wurden entsprechend EN 62841 ermittelt.

⚠ Warnung: Lärm kann gravierende Auswirkungen auf Ihre Gesundheit haben. Übersteigt der Maschinenlärm 85 dB (A), tragen Sie bitte einen geeigneten Gehörschutz.

Geräuschkennwerte

Schalleitungspegel L_{WA}	92 dB
Schalldruckpegel L_{pA}	79 dB
Unsicherheit $K_{WA/pA}$	3 dB

8. Auspacken

- Öffnen Sie die Verpackung und nehmen Sie das Gerät vorsichtig heraus.
- Entfernen Sie das Verpackungsmaterial sowie Verpackungs- und Transportsicherungen (falls vorhanden).
- Überprüfen Sie, ob der Lieferumfang vollständig ist.
- Kontrollieren Sie das Gerät und die Zubehörteile auf Transportschäden. Bei Beanstandungen muss sofort der Zubringer verständigt werden. Spätere Reklamationen werden nicht anerkannt.
- Bewahren Sie die Verpackung nach Möglichkeit bis zum Ablauf der Garantiezeit auf.
- Machen Sie sich vor dem Einsatz anhand der Bedienungsanleitung mit dem Gerät vertraut.
- Verwenden Sie bei Zubehör sowie Verschleiß- und Ersatzteilen nur Originalteile. Ersatzteile erhalten Sie bei Ihrem Fachhändler.
- Geben Sie bei Bestellungen unsere Artikelnummern sowie Typ und Baujahr des Gerätes an.

⚠ WARNUNG!

Gerät und Verpackungsmaterial sind kein Kinderspielzeug! Kinder dürfen nicht mit Kunststoffteilen, Folien und Kleinteilen spielen! Es besteht Verschluckungs- und Erstickungsgefahr!

9. Aufbau

Warnung!

Ziehen Sie immer den Netzstecker, bevor Sie Einstellungen am Gerät vornehmen.

- Überzeugen Sie sich vor dem Anschließen, dass die Daten auf dem Typenschild mit den Netzdaten übereinstimmen.
- Ziehen Sie immer den Netzstecker, bevor Sie Einstellungen am Gerät vornehmen.
- Ziehen Sie vor allen Wartungs- und Montagearbeiten den Netzstecker.

- Die Maschine muss standsicher aufgestellt werden, d. h. auf einer Werkbank o. ä. festschrauben.
- Vor Inbetriebnahme müssen alle Abdeckungen und Sicherheitsvorrichtungen ordnungsgemäß montiert sein.
- Die Schleifscheiben müssen frei laufen können.

Sicherheitshinweis! Gerät erst dann anschließen, wenn alle Montage- und Justierarbeiten erledigt sind und die Bedienungsanleitung und die Sicherheitshinweise gelesen und verstanden wurden.

Werkzeugaufgabe (links und rechts) (Abb. 1, 2, 2.1)
Werkzeugaufgabe (4) mit Flachrundschraube (M6x10) (a) und Sterngriffmutter (b) am Schleifscheibenschutz (6) festschrauben. Der Abstand zwischen Schleifscheibe (3) und Werkzeugaufgabe (4) ist auf max. 2 mm einzustellen.

Funkenschutz mit LED Arbeitslampe (links und rechts) (Abb. 1, 3)

Funkenschutz (2) mit LED Arbeitslampen (5) mit jeweils 2 Linsenschrauben M5x8 (c) am Schleifscheibenschutz (6) festschrauben.

Der Abstand zur Schleifscheibe (3) sollte maximal 2mm betragen. Abstand zwischen Funkenschutz (2) und Schleifscheibe (3) kann durch Lösen der beiden Linsenschrauben (c) eingestellt werden. Schrauben gut festziehen.

LED Arbeitslampe (Abb. 1, 4, 4.1, 4.2)

Die Beleuchtung (5) kann durch das Drücken des Schalters (d) auf der Lampe eingeschaltet werden. Durch erneutes Drücken wird die Beleuchtung wieder ausgeschaltet.

Um die Batterien (2xAAA R03 1,5 V) einzusetzen/zu wechseln, öffnen Sie das Batteriefach (Abb. 4.1). Setzen Sie die Batterien (2x je Seite) ein (Abb. 4.2). Im Falle eines Wechsels der Batterien, entsorgen Sie die aufgebrauchten Batterien fachgerecht. Setzen sie den Deckel des Batteriefaches in umgekehrter Richtung wieder ein (Abb. 4.1).

Schutzscheiben (Abb. 1, 5, 5.1)

Schutzscheibe (1) mit Flachrundschraube M5x55 (e) und Rändelschraube (f) an der LED Arbeitslampe (5) montieren.

Der Schutz ist individuell einstellbar, sodass die Augen des Anwenders während des Schleifvorgangs geschützt sind.

10. In Betrieb nehmen

⚠ Achtung!

Vor der Inbetriebnahme das Gerät unbedingt komplett montieren!

Ein-/Ausschalten

- Zum Einschalten setzen Sie den Ein-/Ausschalter (8) auf die Position ON.
- Zum Ausschalten Ein-/Ausschalter (I) auf Position Off setzen.

Beginnen Sie erst dann mit dem Schleifen, wenn das Gerät seine maximale Drehzahl erreicht hat.

Arbeitshinweise

- Beachten Sie, dass Sie mit geringem Druck des Werkstücks auf die Schleifscheibe die besten Ergebnisse erzielt werden, da dann mit konstanter Drehzahl gearbeitet wird. Zu starker Druck auf das Werkstück bremst die Schleifscheibe ab oder sie kommt zum Stillstand, dies überlastet den Motor und führt nicht zur Beschleunigung des Arbeitsvorgangs.
- Sichern Sie kleine Werkstücke zu Ihrer eigenen Sicherheit immer mit einem Schraubstock oder einer Schraubzwinge.

Schleifen

- Das Werkstück auf die Werkstückauflage (4) auflegen und langsam im gewünschten Winkel an die Schleifscheibe (3) heranzuführen bis es diese berührt.
- Um ein optimales Schleifergebnis zu erhalten und die Schleifscheibe (3) gleichmäßig abzunutzen, sollte das Werkstück leicht an der Schleifscheibe (3) hin und her bewegt werden.
- Das Werkstück immer wieder abkühlen lassen.

Achtung!

Falls beim Arbeiten die Scheibe einmal blockieren sollte, entfernen Sie bitte ihr Werkstück und warten, bis das Gerät seine maximale Drehzahl wieder erreicht hat.

Wechsel der Schleifscheibe

Achtung: Um Verletzungen durch versehentliches Starten des Doppelschleifers zu verhindern, muss vor dem Schleifscheibenwechsel das Gerät stets ausgeschaltet (Schalterstellung auf „0“) und der Netzstecker aus der Steckdose gezogen werden.

- Funkenschutz und Schutzscheibe lockern und möglichst weit herausziehen, aber nicht abmontieren.
- Werkzeugauflage lockern und möglichst weit herausziehen.
- Schrauben des Schleifscheibenschutzes (6) lösen und diesen abnehmen.
- Äußeren Flansch und alte Schleifscheibe abnehmen, die neue Schleifscheibe aufsetzen.

Hinweis:

- Die an den Seiten der neuen Schleifscheibe angebrachten Kartonscheiben nicht entfernen, da diese den sicheren Griff der Flansche gegen die Schleifscheibe unterstützen.
- Die neue Schleifscheibe auf Risse oder andere sichtbare Schäden hin untersuchen und gegebenenfalls entsorgen.
- Flansch und Mutter wieder aufsetzen.
- Die Mutter mit einem Schraubenschlüssel nicht zu fest anziehen, da sonst die Schleifscheibe brechen kann.
- Schleifscheibenschutz (6) in umgekehrter Richtung wieder montieren.
- Werkzeugauflage, Funkenschutz und Schutzscheibe wieder gemäß der Montageanleitung justieren.

11. Elektrischer Anschluss

Der installierte Elektromotor ist betriebsfertig angeschlossen. Der Anschluss entspricht den einschlägigen VDE- und DIN-Bestimmungen.

Der kundenseitige Netzanschluss sowie die verwendete Verlängerungsleitung müssen diesen Vorschriften entsprechen.

Schadhafte Elektro-Anschlussleitung

An elektrischen Anschlussleitungen entstehen oft Isolationsschäden.

Ursachen hierfür können sein:

- Druckstellen, wenn Anschlussleitungen durch Fenster oder Türspalten geführt werden.
- Knickstellen durch unsachgemäße Befestigung oder Führung der Anschlussleitung.
- Schnittstellen durch Überfahren der Anschlussleitung.
- Isolationsschäden durch Herausreißen aus der Wandsteckdose.
- Risse durch Alterung der Isolation.

Solch schadhafte Elektro-Anschlussleitungen dürfen nicht verwendet werden und sind aufgrund der Isolationschäden lebensgefährlich.

Elektrische Anschlussleitungen regelmäßig auf Schäden überprüfen. Achten Sie darauf, dass beim Überprüfen die Anschlussleitung nicht am Stromnetz hängt.

Anschlussart Y

Wenn die Netzanschlussleitung dieses Gerätes beschädigt wird, muss sie durch den Hersteller oder seinen Kundendienst oder eine ähnlich qualifizierte Person ersetzt werden, um Gefährdungen zu vermeiden.

Elektrische Anschlussleitungen müssen den einschlägigen VDE- und DIN-Bestimmungen entsprechen. Verwenden Sie nur Anschlussleitungen mit gleicher Kennzeichnung.

Ein Aufdruck der Typenbezeichnung auf dem Anschlusskabel ist Vorschrift.

Beim Einphasen-Wechselstrommotor empfehlen wir, für Maschinen mit hohem Anlaufstrom (ab 3000 Watt), eine Absicherung von C 16A oder K 16A!

12. Reinigung

Gefahr!

Ziehen Sie vor allen Reinigungsarbeiten den Netzstecker.

- Halten Sie Schutzvorrichtungen, Luftschlitze und Motorengehäuse so staub- und schmutzfrei wie möglich. Reiben Sie das Gerät mit einem sauberen Tuch ab oder blasen Sie es mit Druckluft bei niedrigem Druck aus.
- Wir empfehlen, dass Sie das Gerät direkt nach jeder Benutzung reinigen.
- Reinigen Sie das Gerät regelmäßig mit einem feuchten Tuch und etwas Schmierseife. Verwenden Sie keine Reinigungs- oder Lösungsmittel; diese könnten die Kunststoffteile des Gerätes angreifen. Achten Sie darauf, dass kein Wasser in das Geräteinnere gelangen kann. Das Eindringen von Wasser in ein Elektrogerät erhöht das Risiko eines elektrischen Schlages.

13. Lagerung

Lagern Sie das Gerät und dessen Zubehör an einem dunklen, trockenen und frostfreien sowie für Kinder unzugänglichen Ort. Die optimale Lagertemperatur liegt zwischen 5 und 30 °C. Bewahren Sie das Werkzeug in der Originalverpackung auf. Decken Sie das Werkzeug ab, um es vor Staub oder Feuchtigkeit zu schützen. Bewahren Sie die Bedienungsanleitung bei dem Werkzeug auf.

14. Wartung

Im Geräteinneren befinden sich keine weiteren zu wartenden Teile.

Service-Informationen

Es ist zu beachten, dass bei diesem Produkt folgende Teile einem gebrauchsgemäßen oder natürlichen Verschleiß unterliegen bzw. folgende Teile als Verbrauchsmaterialien benötigt werden.

Verschleißteile*: Schleifmittel, Kohlebürsten, Abziehscheiben, Winkellehren

* nicht zwingend im Lieferumfang enthalten!

Anschlüsse und Reparaturen

Anschlüsse und Reparaturen der elektrischen Ausrüstung dürfen nur von einer Elektro-Fachkraft durchgeführt werden.

Geben Sie bei Rückfragen bitte folgende Daten:

- Stromart des Motors
- Daten des Maschinen-Typenschildes
- Daten des Motor-Typenschildes

Ersatzteile und Zubehör erhalten Sie in unserem Service-Center. Scannen Sie hierzu den QR-Code auf der Titelseite.

15. Entsorgung und Wiederverwertung

Hinweise zur Verpackung



Die Verpackungsmaterialien sind recycelbar. Bitte Verpackungen umweltgerecht entsorgen.

Hinweise zum Elektro- und Elektronikgerätegesetz (ElektroG)



Elektro- und Elektronik-Altgeräte gehören nicht in den Hausmüll, sondern sind einer getrennten Erfassung bzw. Entsorgung zuzuführen!

- Altbatterien oder -akkus, welche nicht fest im Altgerät verbaut sind, müssen vor Abgabe zerstörungsfrei entnommen werden! Deren Entsorgung wird über das Batteriegesetz geregelt.
- Besitzer bzw. Nutzer von Elektro- und Elektronikgeräten sind nach deren Gebrauch gesetzlich zur Rückgabe verpflichtet.
- Der Endnutzer trägt die Eigenverantwortung für das Löschen seiner personenbezogenen Daten auf dem zu entsorgenden Altgerät!
- Das Symbol der durchgestrichenen Mülltonne bedeutet, dass Elektro- und Elektronikaltgeräte nicht über den Hausmüll entsorgt werden dürfen.
- Elektro- und Elektronikaltgeräte können bei folgenden Stellen unentgeltlich abgegeben werden:
 - Öffentlich-rechtliche Entsorgungs- bzw. Sammelstellen (z. B. kommunale Bauhöfe)
 - Verkaufsstellen von Elektrogeräten (stationär und online), sofern Händler zur Rücknahme verpflichtet sind oder diese freiwillig anbieten.
 - Bis zu drei Elektroaltgeräte pro Geräteart, mit einer Kantenlänge von maximal 25 Zentimetern, können Sie ohne vorherigen Erwerb eines Neugerätes vom Hersteller kostenfrei bei diesem abgeben oder einer anderen autorisierten Sammelstelle in Ihrer Nähe zuführen.
 - Weitere ergänzende Rücknahmebedingungen der Hersteller und Vertrieber erfahren Sie beim jeweiligen Kundenservice.
- Im Falle der Anlieferung eines neuen Elektrogerätes durch den Hersteller an einen privaten Haushalt, kann dieser die unentgeltliche Abholung des Elektroaltgerätes, auf Nachfrage vom Endnutzer, veranlassen. Setzen Sie sich hierzu mit dem Kundenservice des Herstellers in Verbindung.
- Diese Aussagen gelten nur für Geräte, die in den Ländern der Europäischen Union installiert und verkauft werden und die der Europäischen Richtlinie 2012/19/EU unterliegen. In Ländern außerhalb der Europäischen Union können davon abweichende Bestimmungen für die Entsorgung von Elektro- und Elektronik-Altgeräten gelten.

Hinweise zum Batteriegesetz (BattG)



Altbatterien und -akkus gehören nicht in den Hausmüll, sondern sind einer getrennten Erfassung bzw. Entsorgung zuzuführen!

- Zur sicheren Entnahme von Batterien oder Akkus aus dem Elektrogerät und für Informationen über deren Typ bzw. chemisches System beachten Sie die weiteren Angaben innerhalb der Bedienungs- bzw. Montageanleitung.
- Besitzer bzw. Nutzer von Batterien und Akkus sind nach deren Gebrauch gesetzlich zur Rückgabe verpflichtet. Die Rückgabe beschränkt sich auf die Abgabe von haushaltsüblichen Mengen.
- Altbatterien können Schadstoffe oder Schwermetalle enthalten, die der Umwelt und der Gesundheit Schaden zufügen können. Eine Verwertung der Altbatterien und Nutzung der darin enthaltenen Ressourcen trägt zum Schutz dieser beiden wichtigen Güter bei.
- Das Symbol der durchgestrichenen Mülltonne bedeutet, dass Batterien und Akkus nicht über den Hausmüll entsorgt werden dürfen.
- Befinden sich zudem die Zeichen Hg, Cd oder Pb unterhalb des Mülltonnensymbols, so steht dies für Folgendes:
 - Hg: Batterie enthält mehr als 0,0005 % Quecksilber
 - Cd: Batterie enthält mehr als 0,002 % Cadmium
 - Pb: Batterie enthält mehr als 0,004 % Blei
- Akkus und Batterien können bei folgenden Stellen unentgeltlich abgegeben werden:
 - Öffentlich-rechtliche Entsorgungs- bzw. Sammelstellen (z. B. kommunale Bauhöfe)
 - Verkaufsstellen von Batterien und Akkus
 - Rücknahmestellen des gemeinsamen Rücknahmesystems für Geräte-Alt Batterien
 - Rücknahmestelle des Herstellers (falls nicht Mitglied des gemeinsamen Rücknahmesystems)
- Diese Aussagen sind nur gültig für Akkus und Batterien, die in den Ländern der Europäischen Union verkauft werden und die der Europäischen Richtlinie 2006/66/EG unterliegen. In Ländern außerhalb der Europäischen Union können davon abweichende Bestimmungen für die Entsorgung von Akkus und Batterien gelten.

16. Störungsabhilfe

Die folgende Tabelle zeigt Fehlersymptome auf und beschreibt, wie sie Abhilfe schaffen können, wenn Ihre Maschine einmal nicht richtig arbeitet. Wenn Sie das Problem damit nicht lokalisieren und beseitigen können, wenden Sie sich an Ihre Service-Werkstatt.

Störung	Mögliche Ursache	Abhilfe
Motor läuft nicht.	Motor, Kabel oder Stecker defekt, Sicherungen durchgebrannt.	Lassen Sie die Maschine von einem Fachmann überprüfen. Reparieren Sie den Motor niemals selbst. Achtung! Überprüfen Sie die Sicherungen und ersetzen Sie diese gegebenenfalls.
Der Motor läuft langsam an und erreicht nicht die Betriebsdrehzahl.	Spannung zu niedrig, Wicklungen beschädigt, Kondensator durchgebrannt.	Lassen Sie die Spannung vom Energieversorger prüfen. Lassen Sie den Motor von einem Fachmann überprüfen. Lassen Sie den Kondensator von einem Fachmann ersetzen.
Motor macht zu viel Lärm.	Wicklungen beschädigt, Motor defekt.	Lassen Sie den Motor von einem Fachmann überprüfen.
Motor erreicht nicht die volle Leistung.	Stromkreise im Netz überlastet (Lampen, andere Motoren usw.)	Verwenden Sie keine anderen Geräte oder Motoren am selben Stromkreis.
Motor überhitzt sich leicht.	Überlastung des Motors, unzureichende Kühlung des Motors.	Vermeiden Sie eine Überlastung des Motors während des Schleifens und entfernen Sie Staub vom Motor, um eine optimale Kühlung des Motors zu gewährleisten.

Garantiebedingungen

Revisionsdatum 26.11.2021

Sehr geehrte Kundin, sehr geehrter Kunde,

unsere Produkte unterliegen einer strengen Qualitätskontrolle. Sollte ein Gerät dennoch nicht einwandfrei funktionieren, bedauern wir dies sehr und bitten Sie, sich an unseren Servicedienst unter der unten angegebenen Adresse zu wenden. Gerne stehen wir Ihnen auch telefonisch über die Service-Nummer zur Verfügung. Die nachfolgenden Hinweise sollen Ihnen für eine problemlose Bearbeitung und Regulierung im Schadensfall dienen.

Für die Geltendmachung von Garantieansprüchen - innerhalb Deutschland - gilt folgendes:

1. **Diese Garantiebedingungen** regeln unsere zusätzlichen Hersteller-Garantieleistungen für Käufer (private Endverbraucher) von Neugeräten. Die gesetzlichen Gewährleistungsansprüche werden von dieser Garantie nicht berührt. Für diese ist der Händler zuständig, bei dem Sie das Produkt erworben haben.
2. **Die Garantieleistung** erstreckt sich ausschließlich auf Mängel an einem von Ihnen erworbenen neuen Gerät, die auf einem Material- oder Herstellungsfehler beruhen und ist - nach unserer Wahl - auf die unentgeltliche Reparatur solcher Mängel oder den Austausch des Gerätes beschränkt (ggf. auch Austausch mit einem Nachfolgemodell). Ersetzte Geräte oder Teile gehen in unser Eigentum über. Bitte beachten Sie, dass unsere Geräte bestimmungsgemäß nicht für den gewerblichen, handwerklichen oder beruflichen Einsatz konstruiert wurden. Ein Garantiefall kommt daher nicht zustande, wenn das Gerät innerhalb der Garantiezeit in Gewerbe-, Handwerks- oder Industriebetrieben verwendet wurde oder einer gleichzusetzenden Beanspruchung ausgesetzt war.
3. **Von unseren Garantieleistungen ausgenommen sind:**
 - Schäden am Gerät, die durch Nichtbeachtung der Montageanleitung, nicht fachgerechte Installation, Nichtbeachtung der Bedienungsanleitung (z.B. Anschluss an eine falsche Netzspannung oder Stromart) bzw. der Wartungs- und Sicherheitsbestimmungen oder durch Einsatz des Gerätes unter ungeeigneten Umweltbedingungen sowie durch mangelnde Pflege und Wartung entstanden sind.
 - Schäden am Gerät, die durch missbräuchliche oder unsachgemäße Anwendungen (wie z.B. Überlastung des Gerätes oder Verwendung von nicht zugelassenen Werkzeugen bzw. Zubehör), Eindringen von Fremdkörpern in das Gerät (wie z.B. Sand, Steine oder Staub), Transportschäden, Gewaltanwendung oder Fremdeinwirkungen (wie z. B. Schäden durch Herunterfallen) entstanden sind.
 - Schäden am Gerät oder an Teilen des Gerätes, die auf einen bestimmungsgemäßen, üblichen (betriebsbedingten) oder sonstigen natürlichen Verschleiß zurückzuführen sind sowie Schäden und/oder Abnutzung von Verschleißteilen.
 - Mängel am Gerät, die durch Verwendung von Zubehör-, Ergänzungs- oder Ersatzteilen verursacht wurden, die keine Originalteile sind oder nicht bestimmungsgemäß verwendet werden.
 - Geräte, an denen Veränderungen oder Modifikationen vorgenommen wurden.
 - Geringfügige Abweichungen von der Soll-Beschaffenheit, die für Wert und Gebrauchstauglichkeit des Gerätes unerheblich sind.
 - Geräte an denen eigenmächtig Reparaturen oder Reparaturen, insbesondere durch einen nicht autorisierten Dritten, vorgenommen wurden.
 - Wenn die Kennzeichnung am Gerät bzw. die Identifikationsinformationen des Produktes (Maschinenaufkleber) fehlen oder unlesbar sind.
 - Geräte die eine starke Verschmutzung aufweisen und daher vom Servicepersonal abgelehnt werden.

Schadensersatzansprüche sowie Folgeschäden sind von dieser Garantieleistung generell ausgeschlossen.
4. **Die Garantiezeit** beträgt regulär **24 Monate*** (12 Monate bei Batterien / Akkus) und beginnt mit dem Kaufdatum des Gerätes. Maßgeblich ist das Datum auf dem Original-Kaufbeleg. Garantieansprüche müssen jeweils nach Kenntniserlangung unverzüglich erhoben werden. Die Geltendmachung von Garantieansprüchen nach Ablauf der Garantiezeit ist ausgeschlossen. Die Reparatur oder der Austausch des Gerätes führt weder zu einer Verlängerung der Garantiezeit noch wird eine neue Garantiezeit durch diese Leistung für das Gerät oder für etwaige eingebaute Ersatzteile in Gang gesetzt. Dies gilt auch bei Einsatz eines Vor-Ort-Services. Das betroffene Gerät ist in gesäubertem Zustand zusammen mit einer Kopie des Kaufbelegs, - hierin enthalten die Angaben zum Kaufdatum und der Produktbezeichnung - der Kundendienststelle vorzulegen bzw. einzusenden. Wird ein Gerät unvollständig, ohne den kompletten Lieferumfang eingeschendet, wird das fehlende Zubehör wertmäßig in Anrechnung / Abzug gebracht, falls das Gerät ausgetauscht wird oder eine Rückerstattung erfolgt. Teilweise oder komplett zerlegte Geräte können nicht als Garantiefall akzeptiert werden. Bei nicht berechtigter Reklamation bzw. außerhalb der Garantiezeit trägt der Käufer generell die Transportkosten und das Transportrisiko. **Einen Garantiefall melden Sie bitte vorab bei der Servicestelle (s.u.) an.** In der Regel wird vereinbart, dass das defekte Gerät mit einer kurzen Beschreibung der Störung per Abhol-Service (nur in Deutschland) oder - im Reparaturfall außerhalb des Garantiezeitraums - ausreichend frankiert, unter Beachtung der entsprechenden Verpackungs- und Versandrichtlinien, an die unten angegebene Serviceadresse eingeschendet wird. **Beachten Sie bitte, dass Ihr Gerät (modellabhängig) bei Rücklieferung, aus Sicherheitsgründen - frei von allen Betriebsstoffen ist.** Das an unser Service-Center eingeschickte Produkt, muss so verpackt sein, dass Beschädigungen am Reklamationsgerät auf dem Transportweg vermieden werden. Nach erfolgter Reparatur / Austausch senden wir das Gerät frei an Sie zurück. Können Produkte nicht repariert oder ausgetauscht werden, kann nach unserem eigenen freien Ermessen ein Geldbetrag bis zur Höhe des Kaufpreises des mangelhaften Produkts erstattet werden, wobei ein Abzug aufgrund von Abnutzung und Verschleiß berücksichtigt wird. Diese Garantieleistungen gelten nur zugunsten des privaten Erstkäufers und sind nicht abtret- oder übertragbar.

5. Für die Geltendmachung Ihres Garantieanspruches **kontaktieren Sie bitte unser Service-Center.**

Bitte verwenden Sie vorzugsweise unser Formular auf unserer

Homepage: <https://www.scheppach.com/de/service>

Bitte senden Sie uns keine Geräte ohne vorherige Kontaktaufnahme und Anmeldung bei unserem Service-Center.

Für die Inanspruchnahme dieser Garantieversprechen ist der Erstkontakt mit unserem Service-Center zwingende Voraussetzung.

6. **Bearbeitungszeit** - Im Regelfall erledigen wir Reklamationsendungen innerhalb 14 Tagen nach Eingang in unserem Service-Center.

Sollte in Ausnahmefällen die genannte Bearbeitungszeit überschritten werden, so informieren wir Sie rechtzeitig.

7. **Verschleißteile** - Verschleißteile sind: a) mitgelieferte, an- und/oder eingebaute Batterien / Akkus sowie b) alle modellabhängigen Verschleißteile (siehe Bedienungsanleitung). Von der Garantieleistung ausgeschlossen sind tief entladene bzw. an Gehäuse und oder Batteriepolen beschädigte Batterien / Akkus.

8. **Kostenvoranschlag** - Von der Garantieleistung nicht oder nicht mehr erfasste Geräte reparieren wir gegen Berechnung. Auf Nachfrage bei unserem Service-Center können Sie die defekten Geräte für einen Kostenvoranschlag einsenden und ggf. dem Service-Center schriftlich (per Post, eMail) die Reparaturfreigabe erteilen. Ohne Reparaturfreigabe erfolgt keine weitere Bearbeitung.

9. **Andere Ansprüche**, als die oben genannten, können nicht geltend gemacht werden.

Die **Garantiebedingungen** gelten nur in der jeweils aktuellen Fassung zum Zeitpunkt der Reklamation und können ggf. unserer Homepage (www.scheppach.com) entnommen werden.

Bei Übersetzungen ist stets die deutsche Fassung maßgeblich.

Scheppach GmbH · Günzburger Str. 69 · 89335 Ichenhausen (Deutschland) · www.scheppach.com

Telefon: +800 4002 4002 (Service-Hotline/Freecall Rufnummer dt. Festnetz**) · Telefax +49 [0] 8223 4002 20 · E-Mail: service@scheppach.com

· Internet: <http://www.scheppach.com>



**Ersatzteile
Zubehör**



Reparatur



Kontakt



Dokumente

* Produktabhängig auch über 24 Monate; länderbezogen können erweiterte Garantieleistungen gelten

** Verbindungskosten: kostenlos aus dem deutschen Festnetz

Änderungen dieser Garantiebedingungen ohne Voranmeldung behalten wir uns jederzeit vor.

Explanation of the symbols on the device

Symbols are used in this manual to draw your attention to potential hazards. The safety symbols and the accompanying explanations must be fully understood. The warnings themselves will not rectify a hazard and cannot replace proper accident prevention measures.







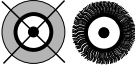
	<p>Warning! Disregard results in a risk of death or injury, or damage to the tool!</p>
	<p>Warning - read the instruction manual to reduce the risk of injury</p>
	<p>Wear hearing protection. Excessive noise can result in a loss of hearing.</p>
	<p>Wear a dust protection mask. When machining wood and other materials, harmful dust may be generated. Do not machine material containing asbestos!</p>
	<p>Wear eye protection. Sparks created during work or fragments, chippings and dust ejected by the device can cause sight loss.</p>
	<p>Attention! Before assembly, cleaning, modification, servicing, storage and transport, the device must be switched off and disconnected from the power supply.</p>
	<p>A grindstone must never be used on the brush side of the machine.</p>

Table of contents:	Page:
1. Introduction	22
2. Device description	22
3. Scope of delivery	22
4. Proper use	22
5. General safety information	23
6. Residual risks	26
7. Technical data.....	26
8. Unpacking.....	27
9. Assembly	27
10. Start up	28
11. Electrical connection	28
12. Cleaning.....	29
13. Storage	29
14. Maintenance	29
15. Disposal and recycling.....	30
16. Troubleshooting	31
17. Declaration of conformity	247

1. Introduction

Manufacturer:

Schepach GmbH
Günzburger Straße 69
D-89335 Ichenhausen

Dear Customer

We hope your new tool brings you much enjoyment and success.

Note:

In accordance with the applicable product liability laws, the manufacturer of this device assumes no liability for damage to the device or caused by the device arising from:

- Improper handling,
- Non-compliance with the operating manual,
- Repairs carried out by third parties, unauthorised specialists.
- Installing and replacing non-original spare parts
- Application other than specified
- Failure of the electrical system in the event of the electrical regulations and VDE provisions 0100, DIN 13 / VDE0113 not being observed

Please consider:

Read through the complete text in the operating manual before installing and commissioning the device.

The operating manual is intended to help the user to become familiar with the machine and take advantage of its application possibilities in accordance with the recommendations.

The operating manual includes important instructions for safe, proper and economic operation of the device, for avoiding danger, for minimising repair costs and downtimes, and for increasing the reliability and extending the service life of the device.

In addition to the safety instructions in this operating manual, you must also observe the regulations applicable to the operation of the device in your country.

Keep the operating manual package with the machine at all times and store it in a plastic cover to protect it from dirt and moisture. They must be read and carefully observed by all operating personnel before starting the work.

The device may only be used by personnel who have been trained to use it and who have been instructed with respect to the associated hazards.

The required minimum age must be observed.

In addition to the safety instructions in this operating manual and the separate regulations of your country, the generally recognised technical rules relating to the operation of such machines must also be observed.

We accept no liability for accidents or damage that occur due to a failure to observe this manual and the safety instructions.

2. Device description (Fig. 1)

1. Protective panel
2. Spark protection
3. Grinding disc (K36) / brush
4. Tool support
5. LED work lamp
6. Grinding disc guard
7. Hole for workbench assembly
8. Main switch (ON/OFF)

3. Scope of delivery

- Bench grinder
- 2x protective panels
- 2x LED work lamp
- 2x tool support
- 4x type AAA batteries
- Assembly material
- Operating manual

4. Proper use

The bench grinder is a combination device for grinding and polishing metals, plastics and other materials using the appropriate grinding discs.

The machine may only be used in the intended manner. Any use beyond this is improper. The user/operator, not the manufacturer, is responsible for damages or injuries of any type resulting from this.

An element of the intended use is also the observance of the safety instructions, as well as the assembly instructions and operating information in the operating manual.

Persons who operate and maintain the machine must be familiar with it and must be informed about potential dangers.

In addition, the applicable accident prevention regulations must be strictly observed.

Other general occupational health and safety-related rules and regulations must be observed.

The liability of the manufacturer and resulting damages are excluded in the event of modifications of the machine.

The machine may only be operated with original parts and original accessories from the manufacturer.

The safety, operating and maintenance specifications of the manufacturer, as well as the dimensions specified in the technical data, must be observed.

Please observe that our equipment was not designed with the intention of use for commercial or industrial purposes. We assume no guarantee if the equipment is used in commercial or industrial applications, or for equivalent work.

The device is intended for use by adults. Children over the age of 16 may use the tool except under supervision. The manufacturer is not liable for damage caused by an improper use or incorrect operation of this device.

5. General safety information

General power tool safety warnings

⚠ WARNING!

Read all safety warnings, instructions, illustrations and specifications provided with this power tool.

Failure to follow all instructions listed below may result in electric shock, fire and/or serious injury.

Save all warnings and instructions for future reference.

The term "power tool" in the warnings refers to your mains-operated (corded) power tool or battery-operated (cordless) power tool.

1. Work area safety

- a) **Keep work area clean and well lit.** Cluttered or dark areas invite accidents.
- b) **Do not operate power tools in explosive atmospheres, such as in the presence of flammable liquids, gases or dust.** Power tools create sparks which may ignite the dust or fumes.
- c) **Keep children and bystanders away while operating a power tool.** Distractions can cause you to lose control.

2. Electrical safety

- a) **Power tool plugs must match the outlet. Never modify the plug in any way. Do not use any adapter plugs with earthed (grounded) power tools.** Unmodified plugs and matching outlets will reduce risk of electric shock.
- b) **Avoid body contact with earthed or grounded surfaces, such as pipes, radiators, ranges and refrigerators.** There is an increased risk of electric shock if your body is earthed or grounded.
- c) **Do not expose power tools to rain or wet conditions.** Water entering a power tool will increase the risk of electric shock.
- d) **Do not abuse the cord. Never use the cord for carrying, pulling or unplugging the power tool. Keep cord away from heat, oil, sharp edges or moving parts.** Damaged or entangled cords increase the risk of electric shock.
- e) **When operating a power tool outdoors, use an extension cord suitable for outdoor use.** Use of a cord suitable for outdoor use reduces the risk of electric shock.
- f) **If operating a power tool in a damp location is unavoidable, use a residual current device (RCD) protected supply.** Use of an RCD reduces the risk of electric shock.

3. Personal safety

- a) **Stay alert, watch what you are doing and use common sense when operating a power tool. Do not use a power tool while you are tired or under the influence of drugs, alcohol or medication.** A moment of inattention while operating power tools may result in serious personal injury.
- b) **Use personal protective equipment. Always wear eye protection.** Protective equipment such as a dust mask, non-skid safety shoes, hard hat or hearing protection used for appropriate conditions will reduce personal injuries.
- c) **Prevent unintentional starting. Ensure the switch is in the off-position before connecting to power source and/or battery pack, picking up or carrying the tool.** Carrying power tools with your finger on the switch or energising power tools that have the switch on invites accidents.
- d) **Remove any adjusting key or wrench before turning the power tool on.** A wrench or a key left attached to a rotating part of the power tool may result in personal injury.

- e) **Do not overreach. Keep proper footing and balance at all times.** This enables better control of the power tool in unexpected situations.
- f) **Dress properly. Do not wear loose clothing or jewellery. Keep your hair and clothing away from moving parts.** Loose clothes, jewellery or long hair can be caught in moving parts.
- g) **If devices are provided for the connection of dust extraction and collection facilities, ensure these are connected and properly used.** Use of dust collection can reduce dust-related hazards.
- h) **Do not let familiarity gained from frequent use of tools allow you to become complacent and ignore tool safety principles.** A careless action can cause severe injury within a fraction of a second.

4. Power tool use and care

- a) **Do not force the power tool. Use the correct power tool for your application.** The correct power tool will do the job better and safer at the rate for which it was designed.
- b) **Do not use the power tool if the switch does not turn it on and off.** Any power tool that cannot be controlled with the switch is dangerous and must be repaired.
- c) **Disconnect the plug from the power source and/or remove the battery pack, if detachable, from the power tool before making any adjustments, changing accessories, or storing power tools.** Such preventive safety measures reduce the risk of starting the power tool accidentally.
- d) **Store idle power tools out of the reach of children and do not allow persons unfamiliar with the power tool or these instructions to operate the power tool.** Power tools are dangerous in the hands of untrained users.
- e) **Maintain power tools and accessories. Check for misalignment or binding of moving parts, breakage of parts and any other condition that may affect the power tool's operation. If damaged, have the power tool repaired before use.** Many accidents are caused by poorly maintained power tools.
- f) **Keep cutting tools sharp and clean.** Properly maintained cutting tools with sharp cutting edges are less likely to bind and are easier to control.

- g) **Use the power tool, accessories and tool bits etc. in accordance with these instructions, taking into account the working conditions and the work to be performed.**

Use of the power tool for operations different from those intended could result in a hazardous situation.

- h) **Keep handles and grasping surfaces dry, clean and free from oil and grease.** Slippery handles and grasping surfaces do not allow for safe handling and control of the tool in unexpected situations.

5. Service

- a) **Have your power tool serviced by a qualified repair person using only identical replacement parts.** This will ensure that the safety of the power tool is maintained.

⚠ ATTENTION!

This power tool generates an electromagnetic field during operation. This field can impair active or passive medical implants under certain conditions. In order to prevent the risk of serious or deadly injuries, we recommend that persons with medical implants consult with their physician and the manufacturer of the medical implant prior to operating the machine.

Safety instructions for table-top grinding machines

- a) **Do not use a damaged accessory. Check tool attachments such as grinding discs for chipping and cracks before each use. Once you have checked and used the tool attachment, ensure that you and all other persons in the vicinity remain outside the plane of the rotating tool attachment and allow the device to run for 1 min. at the maximum speed.** Damaged tool attachments usually break during this test period.
- b) **The permissible rotational speed for tool attachments must be at least as high as the maximum speed cited on the electric tool.** Accessories that rotate faster than permitted can break and fly off at high speed.
- c) **Note that wire brushes lose pieces of wire even during normal use.** Do not overtax the wires by applying too much contact pressure. Pieces of wire that fly off can easily penetrate thin clothing and/or the skin.

- d) **Never grind on the side surfaces of the grinding disc.** Grinding on the side surfaces can cause the grinding disc to break and fall apart.

Device-specific safety instructions for bench grinders

- Do not touch the mains cable if it is damaged or cut during operation. Immediately disconnect the mains plug and then have the device repaired exclusively by a specialist or the responsible service centre.
- Do not operate the device when it is damp or in a damp environment.
- When working outdoors, connect the device via a residual current device (RCD) with a maximum trigger current of 30 mA. Only use an extension cable approved for outdoor use.
- Pull the mains plug out of the socket immediately in the event of danger.
- Always guide the mains cable backwards away from the device.
- Fire hazard due to flying sparks! Flying sparks occur when grinding metals. Therefore, make absolutely sure that no persons are endangered and that there are no flammable materials near the work area.
- **Warning!** Toxic vapours! Processing harmful / poisonous dusts poses a health risk for the operator or bystanders. Wear safety goggles, hearing protection, dust protection mask and protective gloves.
- **Danger of burning!** The workpiece becomes hot during grinding. Never touch it to the area to be machined and let it cool down sufficiently. Particularly when sanding for a longer period of time, always interrupt the grinding process and allow the workpiece to cool down before you continue grinding. A continuous operation of 10 minutes should not be exceeded.
- The double grinding machine is designed for dry surface grinding of metal surfaces. The device may only be used for dry grinding.
- Do not machine material containing asbestos. Asbestos is considered carcinogenic. Do not use damaged grinding discs.
- Only use grinding discs whose data match the machine's type plate. The orbital velocity should be equal to or greater than the specified number.
- Periodically readjust the protective holders (spark deflectors) and protective panels so that the wear of the grinding discs is evened out. Keep the distance as low as possible.
- Avoid contact with the running grinding disc.
- Do not operate the device unattended.

- Never misuse the device.
- Always make sure that the device is switched off before inserting the mains plug into the socket.
- Always switch on the device first and then guide the workpiece against the grinding disc. After machining, lift the workpiece and then switch off the device.
- Always hold the workpiece firmly with both hands.
- Make sure that you have a secure footing.
- Allow the grinding disc(s) to come to a complete stop after working on metals.
- Always disconnect the mains plug from the socket during breaks in work, before carrying out any work on the device and when it is not in use.
- Handle the device with care and attention. The device must always be clean, dry and free of oil or grease.
- Remain attentive at all times! Always pay attention to what you are doing and always use common sense. Never use the device when you are not concentrated or feel unwell.
- Grinding discs must be stored in such a way that they are not exposed to mechanical damage and damaging environmental influences.
- Do not use defective or deformed grinding discs.
- Check the setting of the spark protection frequently and adjust it according to the wear of the grinding disc. Keep the distance between the spark protection and the grinding disc as small as possible (not more than 2 mm).
- Check the setting of the tool support frequently and adjust it according to the wear of the grinding disc. Keep the distance between the spark protection and the grinding disc as small as possible (not more than 2 mm).
- Only use grinding discs whose hole fits exactly on the shaft of the bench grinder. Do not use grinding discs with too small a hole.
- Do not overtighten the washer nut.
- Do not grind with a cold grinding disc. Allow the grinding disc to idle for one minute before starting work.
- Do not grind on the side surfaces of the grinding disc. Grind only on the front side.
- Do not apply coolant directly on the grinding disc. Coolant can affect the bond strength of the grinding disc, causing it to fail.
- Sparks can be dangerous. Do not sand near flammable gases or liquids.
- Stand to the side of the grinding disc when switching on the device.

- Only true the grinding disc on the front side. Grinding on the side surfaces can make the grinding disc too thin for safe use.
- Grinding generates heat. Do not touch the work-piece until it has cooled down sufficiently.
- Only use grinding discs that are designed for safe use on the bench grinder. Do not use a grinding disc whose specified maximum rotational speed is lower than the speed specification of the device.
- Do not use any damaged or deformed grinding wheels or brushes.
- Only use grinding wheels and brushes marked with a rotational speed which is at least as high as the speed indicated on the rating plate of the electrical tool.
- Always leave the brush fastened to the spindle in order to limit the risk of contact with the rotating spindle.

Safety instructions for handling batteries

1. Always make sure that the batteries are inserted with the correct polarity (+ and -), as indicated on the battery.
2. Do not short-circuit batteries.
3. Do not charge non-rechargeable batteries.
4. Do not overcharge batteries!
5. Do not mix old and new batteries or batteries of different types or manufacturers! Replace an entire set of batteries at the same time.
6. Immediately remove used batteries from the device and dispose of them properly!
7. Do not allow batteries to heat up!
8. Do not weld or solder directly on batteries!
9. Do not dismantle batteries!
10. Do not allow batteries to deform!
11. Do not throw batteries into fire!
12. Keep batteries out of the reach of children.
13. Do not allow children to replace batteries without supervision!
14. Do not keep batteries near fire, ovens or other sources of heat. Do not use batteries in direct sunlight or store them in vehicles in hot weather.
15. Keep unused batteries in the original packaging and keep them away from metal objects. Do not mix unpacked batteries or toss them together! This can lead to a short-circuit of the battery and thus damage, burns or even the risk of fire.
16. Remove batteries from the equipment when it will not be used for an extended period of time, unless it is for emergencies!

17. NEVER handle batteries that have leaked without appropriate protection. If the leaked fluid comes into contact with your skin, the skin in this area should be rinsed off under running water immediately. Always prevent the fluid from coming into contact with the eyes and mouth. In the event of contact, please seek immediate medical attention.
18. Clean the battery contacts and corresponding contacts in the device prior to inserting the batteries.

6. Residual risks

The machine has been built according to the state-of-the-art and the recognised technical safety requirements. However, individual residual risks can arise during operation.

- Health hazard due to electrical power, with the use of improper electrical connection cables.
- Furthermore, despite all precautions having been met, some non-obvious residual risks may still remain.
- Residual risks can be minimised if the “Safety information” and the “Proper use” together with the operating manual as a whole are observed.
- Avoid accidental starting of the machine: the operating button may not be pressed when inserting the plug in an outlet. Use the tool attachment that is recommended in this operating manual. This is how to ensure that your machine provides optimum performance.
- Keep your hands away from the work area, when the machine is in operation.

7. Technical data

Motor	230 - 240 V~ / 50 Hz
Rated input	S1:250 W S2 10 min:400 W
Idle speed	2980 min ⁻¹
Dimensions	380 x 210 x 280 mm
Max. disc Ø	Ø 150 mm
Min. disc Ø (after wear)	Ø 110 mm
Max. brush Ø	Ø 150 mm
Min. brush Ø (after wear)	Ø 120 mm
Disc hole	Ø 12.7 mm
Disc width	20 mm

Brush width	13 mm
Work lamp	LED with battery (2x)
Weight approx.	7.5 kg

Technical changes reserved!

Duty cycle:

The duty cycle S2 10 min (short-time duty) states that the engine may only be continuously loaded with the rated power (400W) for the time specified on the data plate (10 min). Otherwise, it would heat up impermissibly. During the pause, the motor cools down again to its initial temperature.

Noise and vibration

The noise and vibration levels have been determined in accordance with EN 62841.

⚠ Warning: Noise can have serious effects on your health. If the machine noise exceeds 85 dB (A), please wear suitable hearing protection.

Noise data

Sound power level L_{WA}	92 dB
Sound pressure level L_{pA}	79 dB
Uncertainty $K_{wa/pA}$	3 dB

8. Unpacking

- Open the packaging and carefully remove the device.
- Remove the packaging material, as well as the packaging and transport safety devices (if present).
- Check whether the scope of delivery is complete.
- Check the device and accessory parts for transport damage. In the event of complaints the carrier must be informed immediately. Later claims will not be recognised.
- If possible, keep the packaging until the expiry of the warranty period.
- Familiarise yourself with the product by means of the operating instructions before using for the first time.
- With accessories as well as wearing parts and replacement parts use only original parts. Replacement parts can be obtained from your dealer.
- When ordering please provide our article number as well as type and year of manufacture for your equipment.

⚠ WARNING!

The device and the packaging material are not children's toys! Do not let children play with plastic bags, films or small parts! There is a danger of choking or suffocating!

9. Assembly

Warning!

Always pull out the mains plug before carrying out adjustments on the device.

- Before connecting the machine, make certain that the data on the type plate matches with the mains power data.
- Always pull out the mains plug before carrying out adjustments on the device.
- Pull out the mains plug before all maintenance and assembly work.
- The machine must be stable, i.e. bolted down on a workbench or similar. or similar.
- Prior to commissioning, all covers and safety devices must be mounted correctly.
- The grinding disc must be able to run freely.

Safety instruction! Do not connect the device until all assembly and adjustment work has been completed and the operating manual and safety instructions have been read and understood.

Tool support (left and right) (Fig. 1, 2, 2.1)

Fasten the tool support (4) to the grinding wheel guard (6) with the mushroom head screw (M6x10) (a) and the star grip nut (b). The distance between the grinding disc (3) and the tool support (4) must be set to max. 2 mm.

Spark protection with LED work lamp (left and right) (Fig. 1, 3)

Fasten the spark guard (2) with LED work lamps (5) to the grinding wheel guard (6) with two M5x8 pan head screws (c).

The distance to the grinding wheel (3) should be not more than 2mm. The distance between the spark guard (2) and the grinding wheel (3) can be adjusted by slackening the two pan head screws (c). Tighten the screws securely.

LED work lamp (Fig. 1, 4, 4.1, 4.2)

The lighting (5) can be switched on by pressing the switch (d) on the lamp. The lighting is switched off by pressing the switch again.

Open the battery compartment (Fig. 4.1) to insert/change the batteries (2xAAA R03 1.5 V). Insert the batteries (2x on each side) (Fig. 4.2). If you change the batteries dispose of the used batteries properly. Replace the cover of the battery compartment in reverse order (Fig. 4.1).

Protective panels (Fig. 1, 5, 5.1)

Install the safety screen (1) on the LED work lamp (5) with the M5x55 mushroom head screw (e) and the knurled head screw (f).

The protection is individually adjustable so that the user's eyes are protected during the grinding process.

10. Start up

⚠ Attention!

Always make sure the device is fully assembled before commissioning!

Switching on/off

- To switch on, set the ON/OFF switch (8) to the ON position.
- To switch off, set the ON/OFF switch (8) to the OFF position.

Do not start grinding until the device has reached its maximum speed.

Working instructions

- Note that the best results are achieved with low pressure of the workpiece on the grinding disc, as then work is done at a constant speed. Excessive pressure on the workpiece brakes the grinding disc or it comes to a standstill, this overloads the engine and does not accelerate the work process.
- For your own safety, always secure small workpieces with a vice or screw clamp.

Grinding

- Place the workpiece on the workpiece support (4) and slowly move it towards the grinding disc (3) at the desired angle until it touches it.
- To obtain an optimum grinding result and to wear the grinding disc (3) evenly, the workpiece should be moved slightly back and forth on the grinding disc (3).

- Always allow the workpiece to cool down.

Attention!

If the disc/wheel should jam while working, please remove your workpiece and wait until the device has reached its maximum speed again.

Changing the grinding disc

Attention: To prevent injuries caused by accidentally starting the bench grinder, always switch off the device (switch setting to "0") and disconnect the mains plug from the socket before changing the grinding disc.

- Loosen the spark protection and protective panel and pull them out as far as possible, but do not detach them.
- Loosen the tool support and pull it out as far as possible.
- Undo the screws of the grinding wheel guard (6) and remove the guard.
- Remove the outer flange and the old grinding disc, put on the new grinding disc.

Note:

- Do not remove the cardboard discs attached to the sides of the new grinding disc, as these help to safeguard the flanges' grip against the grinding disc.
- Inspect the new grinding disc for cracks or other visible damage and discard if necessary.
- Replace the flange and nut.
- Do not overtighten the nut with a spanner, otherwise the grinding disc may break.
- Re-install the grinding wheel guard (6) in the reverse order.
- Adjust the tool support, spark protection and protective panel again according to the assembly instructions.

11. Electrical connection

The electrical motor installed is connected and ready for operation. The connection complies with the applicable VDE and DIN provisions.

The customer's mains connection as well as the extension cable used must also comply with these regulations.

Damaged electrical connection cable

The insulation on electrical connection cables is often damaged.

This may have the following causes:

- Pressure points, where connection cables are passed through windows or doors.
- Kinks where the connection cable has been improperly fastened or routed.
- Places where the connection cables have been cut due to being driven over.
- Insulation damage due to being ripped out of the wall outlet.
- Cracks due to the insulation ageing.

Such damaged electrical connection cables must not be used and are life-threatening due to the insulation damage.

Check the electrical connection cables for damage regularly. Ensure that the connection cables are disconnected from electrical power when checking for damage.

Connection type Y

If the mains connection cable of this device is damaged, it must be replaced by the manufacturer, their service department or a similarly qualified person to avoid dangers.

Electrical connection cables must comply with the applicable VDE and DIN provisions. Only use connection cables of the same designation.

The printing of the type designation on the connection cable is mandatory.

For single-phase AC motors, we recommend a fuse rating of C 16A or K 16A for machines with a high starting current (from 3000 watts)!

12. Cleaning

Danger!

Disconnect the mains plug before carrying out any cleaning work.

- Keep protective devices, air vents and the motor housing as free of dust and dirt as possible. Rub the device clean with a clean cloth or blow it off with compressed air at low pressure.
- We recommend that you clean the device directly after every use.

- Clean the device at regular intervals using a damp cloth and a little soft soap. Do not use any cleaning products or solvents; they could attack the plastic parts of the device. Make sure that no water can penetrate the device interior. Water entering a power tool will increase the risk of electric shock.

13. Storage

Store the device and its accessories in a dark, dry and frost-free place that is inaccessible to children. The optimum storage temperature lies between 5 and 30 °C. Store the power tool in its original packaging. Cover the power tool to protect it from dust or moisture. Store the operating manual with the power tool.

14. Maintenance

The device has no further internal parts that require maintenance.

Service information

With this product, it is necessary to note that the following parts are subject to natural or usage-related wear, or that the following parts are required as consumables.

Wearing parts*: Abrasives, carbon brushes, honing wheels, angle gauges

* may not be included in the scope of supply!

Connections and repairs

Connections and repair work on the electrical equipment may only be carried out by electricians.

Please provide the following information in the event of any queries:

- Type of current for the motor
- Data of machine type plate
- Data of motor type plate

Spare parts and accessories can be obtained from our service centre. To do this, scan the QR code on the cover page.

15. Disposal and recycling

Notes for packaging



The packaging materials are recyclable. Please dispose of packaging in an environmentally friendly manner.

Notes on the electrical and electronic equipment act [ElektroG]



Waste electrical and electronic equipment does not belong in household waste, but must be collected and disposed of separately!

- Used batteries or rechargeable batteries that are not installed permanently in the old appliance must be removed non-destructively before disposal. Their disposal is regulated by the battery law.
- Owners or users of electrical and electronic devices are legally obliged to return them after use.
- The end user is responsible for deleting their personal data from the old device being disposed of!
- The symbol of the crossed-out dustbin means that waste electrical and electronic equipment must not be disposed of with household waste.
- Waste electrical and electronic equipment can be handed in free of charge at the following places:
 - Public disposal or collection points (e.g. municipal works yards)
 - Points of sale of electrical appliances (stationary and online), provided that dealers are obliged to take them back or offer to do so voluntarily.
 - Up to three waste electrical devices per type of device, with an edge length of no more than 25 centimetres, can be returned free of charge to the manufacturer without prior purchase of a new device from the manufacturer or taken to another authorised collection point in your vicinity.
 - Further supplementary take-back conditions of the manufacturers and distributors can be obtained from the respective customer service.
- If the manufacturer delivers a new electrical appliance to a private household, the manufacturer can arrange for the free collection of the old electrical appliance upon request from the end user. Please contact the manufacturer's customer service for this.

- These statements only apply to devices installed and sold in the countries of the European Union and which are subject to the European Directive 2012/19/EU. In countries outside the European Union, different regulations may apply to the disposal of waste electrical and electronic equipment.

Information on the battery act [BattG]



Old batteries and rechargeable batteries do not belong in household waste, but must be collected or disposed of separately!

- For safe removal of primary batteries or rechargeable batteries from the electrical appliance and for information on their type or chemical system, please refer to the additional information in the operating or assembly instructions.
- Owners or users of primary batteries and rechargeable batteries are legally obliged to return them after use. The return is limited to household quantities.
- Old batteries may contain pollutants or heavy metals that can harm the environment or human health. Recycling old batteries and using the resources they contain helps to protect these two important issues.
- The symbol of the crossed-out dustbin means that primary batteries and rechargeable batteries must not be disposed of with household waste.
- If the signs Hg, Cd or Pb are also located below the dustbin symbol, this stands for the following:
 - Hg: Battery contains more than 0.0005% mercury
 - Cd: Battery contains more than 0.002% cadmium
 - Pb: Battery contains more than 0.004% lead
- Rechargeable batteries and primary batteries can be returned free of charge to the following places:
 - Public disposal or collection points (e.g. municipal works yards)
 - Sales points for primary batteries and rechargeable batteries
 - Take-back points of the common take-back system for old device batteries
 - Take-back point of the manufacturer (if not a member of the common take-back system)
- These statements are only valid for rechargeable batteries and primary batteries sold in the countries of the European Union and subject to the European Directive 2006/66/EC. In countries outside the European Union, different regulations may apply to the disposal of rechargeable batteries and primary batteries.

16. Troubleshooting

The following table shows fault symptoms and describes remedial measures in the event of your machine failing to work properly. If you cannot localise and rectify the problem with this, please contact your service workshop.

Fault	Possible cause	Remedy
Engine does not run.	Engine, cable or connector defective, fuses burnt.	Have the machine checked by a specialist. Never repair the engine yourself. Attention! Check the fuses and replace them if necessary.
The engine starts slowly and does not reach the operating speed.	Voltage too low, coils damaged, capacitor burnt.	Have the power supply company check the voltage. Have the engine checked by a specialist. Have the capacitor replaced by a specialist.
Engine producing excessive noise.	Coils damaged, motor defective.	Have the engine checked by a specialist.
Engine does not reach full power.	Circuits in the network are overloaded (lamps, other engines, etc.)	Do not use any other devices or engines on the same circuit.
Motor overheats easily.	Overloading of the engine, insufficient cooling of the engine.	Avoid overloading the engine during grinding and remove dust from the engine to ensure optimum engine cooling.

Explication des symboles sur l'appareil

L'utilisation de symboles dans ce manuel permet d'attirer votre attention sur les éventuels risques. Les symboles de sécurité et les explications qui les accompagnent doivent être parfaitement compris. Les avertissements en eux-même ne permettent pas d'éliminer les risques ni de remplacer les mesures adaptées pour la prévention des accidents.







	<p>Avertissement ! En cas de non-respect des instructions, risque de blessures graves, voire mortelles, ou d'endommagement de l'outil !</p>
	<p>Avertissement - Pour réduire le risque de blessure, lisez le manuel d'utilisation</p>
	<p>Portez une protection auditive. Les nuisances sonores peuvent entraîner une perte d'audition.</p>
	<p>Porter un masque de protection contre les poussières. L'usinage du bois et d'autres matériaux peut générer des poussières nocives. N'usinez pas les matériaux contenant de l'amiante !</p>
	<p>Portez des lunettes de protection. Les étincelles générées pendant le travail, de même que les éclats, copeaux et poussières s'échappant de l'appareil peuvent faire perdre la vue.</p>
	<p>Attention ! Avant le montage, le nettoyage, la modification, la réparation, le stockage et le transport, désactiver et débrancher l'appareil de l'alimentation.</p>
	<p>N'utilisez jamais une pierre à aiguiser du côté de la brosse de la machine.</p>

Table des matières:	Page:
1. Introduction	34
2. Description de l'appareil	34
3. Fournitures.....	34
4. Utilisation conforme	34
5. Consignes de sécurité générales.....	35
6. Risques résiduels	39
7. Caractéristiques techniques.....	39
8. Déballage.....	40
9. Structure	40
10. Mise en service.....	40
11. Raccordement électrique	41
12. Nettoyage.....	42
13. Stockage.....	42
14. Maintenance	42
15. Élimination et recyclage.....	42
16. Dépannage	44
17. Déclaration de conformité	247



1. Introduction

Fabricant :

Schepach GmbH
Günzburger Straße 69
D-89335 Ichenhausen

Cher client,

Nous espérons que votre nouvelle machine vous apportera satisfaction et de bons résultats.

Remarque :

Conformément à la loi en vigueur sur la responsabilité du fait des produits, le fabricant de cet appareil n'est pas responsable des dommages survenus ou générés sur l'appareil en cas de :

- Manipulation incorrecte,
- Non-respect de la notice d'utilisation,
- Réparations effectuées par des tiers, des spécialistes non autorisés
- Montage et remplacement des pièces de rechange non originales
- Utilisation non conforme
- Défaillances de l'installation électrique en cas d'inobservation des prescriptions électriques et des dispositions de la VDE 0100 et de la norme DIN 57113/VDE 0113

Nous vous recommandons :

Lisez l'ensemble du texte de la notice d'utilisation avant le montage et la mise en service.

La présente notice d'utilisation a pour objectif de vous familiariser avec votre appareil et d'en exploiter les possibilités d'emploi conforme.

La notice d'utilisation contient des remarques importantes sur la manière de travailler en toute sécurité, réglementairement et économiquement avec l'appareil et sur la façon d'éviter les dangers, d'économiser les coûts de réparation, de réduire les périodes d'arrêt et d'augmenter la fiabilité et la durée de vie de l'appareil. Outre les dispositions de sécurité figurant dans cette notice d'utilisation, vous devez absolument observer les prescriptions concernant le fonctionnement de l'appareil en vigueur dans votre pays.

Conservez la notice d'utilisation dans une pochette en plastique à l'abri de la poussière et de l'humidité près de l'appareil. Chaque opérateur doit l'avoir lue avant le début des travaux et doit la respecter minutieusement. Seules des personnes formées à l'utilisation de l'appareil et informées des dangers associés sont autorisées à travailler avec l'appareil.

Respecter la limite d'âge minimum requis.

Outre les consignes de sécurité reprises dans la présente notice d'utilisation et les prescriptions particulières en vigueur dans votre pays, respecter également les règles techniques générales concernant l'utilisation des machines similaires.

Nous déclinons toute responsabilité concernant les accidents ou dommages qui surviendraient en raison d'un non-respect de cette notice et des consignes de sécurité.

2. Description de l'appareil (fig. 1)

1. Écran de protection
2. Protection contre les étincelles
3. Meule (K36) / brosse
4. Porte-outil
5. Lampe de travail DEL
6. Protège-meule
7. Trous pour fixation sur établi
8. Interrupteur principal (MARCHE/ARRÊT)

3. Fournitures

- Touret à meuler
- Écran de protection 2x
- Lampe de travail DEL 2x
- Porte-outil 2x
- Piles AAA 4x
- Matériel de montage
- Notice d'utilisation

4. Utilisation conforme

Le touret à meuler est un appareil combiné qui sert au meulage et au polissage des métaux, des plastiques et d'autres matériaux à l'aide des meules correspondantes.

La machine doit être utilisée selon les dispositions correspondantes. Toute autre utilisation est considérée comme étant non conforme. Le fabricant décline toute responsabilité quant aux dommages ou blessures qui en résulteraient. Dans ce cas, l'utilisateur/opérateur est le seul responsable.

Une utilisation conforme consiste à respecter les consignes de sécurité, ainsi que les instructions de montage et les consignes d'utilisation du mode d'emploi.

Les personnes utilisant la machine et en assurant la maintenance doivent bien la connaître, ainsi que connaître les dangers possibles qu'elle implique.

En outre, les prescriptions de prévention des accidents doivent être respectées de la manière la plus scrupuleuse possible.

Toutes les autres règles de médecine du travail et de sécurité doivent être respectées.

Toute modification de la machine annule toute garantie du fabricant pour les dommages en résultant.

La machine ne doit être utilisée qu'avec des pièces de rechange et des accessoires originaux du fabricant.

Respecter les prescriptions de sécurité, de travail et de maintenance du fabricant, ainsi que les dimensions indiquées dans les caractéristiques techniques.

Veillez tenir compte du fait que nos appareils n'ont pas été conçus pour être utilisés dans le domaine professionnel, industriel ou artisanal. Nous ne n'accordons aucune garantie lorsque l'appareil est utilisé à des fins professionnelles, artisanales ou industrielles ou lors de toute utilisation de la même nature.

L'appareil est destiné à être utilisé par des adultes. Les jeunes de plus de 16 ans ne peuvent utiliser l'appareil que sous surveillance. Le fabricant décline toute responsabilité quant aux dommages dus à une utilisation non conforme ou à une fausse manipulation.

5. Consignes de sécurité générales

Consignes de sécurité générales pour les outils électriques

⚠ AVERTISSEMENT !

Lisez toutes les consignes de sécurité, les instructions, les illustrations et les caractéristiques techniques fournies avec cet outil électrique.

Toute négligence dans le respect des instructions suivantes peut entraîner un choc électrique, un incendie et/ou des blessures graves.

Conserver à l'avenir toutes les consignes de sécurité et instructions.

Le terme d'» outil électrique « utilisé dans les consignes de sécurité désigne les outils électriques sur secteur (avec câble secteur) ou les outils électriques sur batterie (sans câble secteur).

1. Sécurité au poste de travail

a) **Faire en sorte que la zone de travail soit propre et bien éclairée.** Le désordre ou des zones de travail non éclairées peuvent entraîner des accidents.

b) **Ne pas utiliser l'outil électrique dans un environnement propice aux explosions, où se trouvent des liquides, gaz ou poussières inflammables.** Les outils électriques génèrent des étincelles, susceptibles de mettre le feu à la poussière ou aux vapeurs.

c) **Pendant l'utilisation de l'outil électrique, maintenir les enfants et tiers à bonne distance.** Toute déviation peut entraîner une perte de contrôle de l'outil électrique.

2. Sécurité électrique

a) **Le connecteur de raccordement de l'outil électrique doit correspondre à la prise. Ne modifier d'aucune manière le connecteur. N'utiliser aucun connecteur adaptateur avec des outils électriques mis à la terre.** Des connecteurs non modifiés et fiches adaptées réduisent le risque de choc électrique.

b) **Éviter tout contact physique avec les surfaces mises à la terre, par exemple, tuyaux, chauffages, cuisinières et réfrigérateurs.** Si le corps est mis à la terre, le risque de choc électrique est plus important.

c) **Mettre vos outils électriques à l'abri de la pluie ou de l'humidité.** La pénétration d'eau dans un appareil électrique augmente le risque de choc électrique.

d) **Ne pas utiliser le câble de raccordement pour transporter ou suspendre l'outil électrique, ni pour débrancher le connecteur de la prise de courant. Maintenir le câble de raccordement à l'abri de la chaleur, de l'huile, des arêtes coupantes ou des pièces mobiles.** Des câbles de raccordement endommagés ou emmêlés augmentent le risque de choc électrique.

e) **Si l'outil électrique est utilisé à l'extérieur, se servir d'une rallonge autorisée pour l'extérieur.** Le recours à une rallonge convenant à l'extérieur réduit le risque de choc électrique.

f) **Si l'outil électrique doit impérativement être utilisé en milieu humide, utiliser un disjoncteur différentiel.** Le recours à un disjoncteur de protection à courant de fuite réduit le risque de choc électrique.

3. Sécurité des personnes

- a) **Se montrer attentif et faire attention à ses actes et procéder avec prudence lors du travail avec un outil électrique. Ne pas utiliser l'outil électrique en cas de fatigue ou si l'on est sous l'influence de drogues, de l'alcool ou de médicaments.** Tout moment d'inattention lors de l'utilisation de l'outil électrique peut conduire à des blessures extrêmement graves.
- b) **Toujours porter un équipement de protection individuelle et des lunettes de protection.** Quel que soit le type d'outil électrique et son mode d'utilisation, le port d'un équipement de protection individuelle, tel qu'un masque antipoussières, des chaussures de sécurité antidérapantes, un casque de protection ou une protection auditive réduit le risque de blessures.
- c) **Éviter toute mise en service involontaire. Veiller à ce que l'outil électrique soit arrêté avant de le brancher sur l'alimentation électrique et/ou la batterie, de le prendre ou de le porter.** Le fait de porter l'outil électrique avec le doigt sur l'interrupteur ou alors que l'outil électrique est activé et raccordé à l'alimentation électrique peut entraîner des accidents.
- d) **Avant d'activer l'outil électrique, retirer les outils de réglage ou clés de serrage.** Tout outil ou clé se trouvant dans une pièce rotative de l'outil électrique peut entraîner des blessures.
- e) **Éviter toute position du corps anormale. Veiller à conserver une position stable et à toujours maintenir son équilibre.** Ainsi, il est possible de mieux contrôler l'outil électrique en cas de situation inattendue.
- f) **Porter des vêtements adaptés. Ne pas porter de vêtements amples ou de bijoux. Maintenir les cheveux et vêtements à bonne distance des pièces mobiles.** Les vêtements amples, bijoux ou cheveux longs risquent d'être happés par les pièces mobiles.
- g) **Si des dispositifs d'aspiration et de collecte des poussières peuvent être montés, veiller à ce qu'ils soient raccordés et utilisés correctement.** Le recours à une aspiration des poussières peut réduire les risques liés à la poussière.
- h) **Ne pas se laisser aller à une fausse impression de sécurité et négliger de respecter les règles de sécurité applicables aux outils électriques, même une fois parfaitement familiarisé avec l'utilisation de cet outil électrique.**

Toute manipulation négligente peut entraîner des blessures graves en quelques fractions de seconde.

4. Utilisation et manipulation de l'outil électrique

- a) **Ne pas surcharger l'outil électrique. Utiliser l'outil électrique qui convient au travail à réaliser.** L'outil électrique adapté fonctionne en effet de manière plus satisfaisante et plus sûre dans la plage de puissance indiquée.
- b) **Ne pas utiliser un outil électrique dont l'interrupteur est défectueux.** Un outil électrique qu'il est devenu impossible d'activer ou de désactiver représente un danger et doit être réparé.
- c) **Retirer le connecteur de la prise de courant et/ou retirer la batterie amovible avant d'entreprendre de régler l'appareil, de remplacer les pièces de l'outil d'insertion ou de déposer l'outil électrique.** Cette mesure de sécurité empêche le démarrage impromptu de l'outil électrique.
- d) **Conserver les outils électriques inutilisés hors de portée des enfants. L'outil électrique ne doit pas être utilisé par des personnes qui ne sont pas familières de ces outils ou qui n'ont pas lu ces instructions.** Les outils électriques représentent un danger s'ils sont utilisés par des personnes inexpérimentées.
- e) **Prendre soin des outils électriques et accessoires. Vérifier si les pièces mobiles fonctionnent parfaitement, ne sont pas bloquées ou si certaines pièces sont cassées ou si endommagées qu'elles nuisent au bon fonctionnement de l'outil électrique. Faire réparer les pièces endommagées avant d'utiliser l'outil électrique.** De nombreux accidents sont dus à des outils électriques mal entretenus.
- f) **Maintenir les outils de coupe aiguisés et propres.** Des outils de coupe bien entretenus, aux arêtes de coupe aiguisées, se coincent moins et sont plus faciles à guider.
- g) **Utiliser l'outil électrique, les accessoires, les outils auxiliaires, etc. conformément à ces instructions. Tenir compte des conditions de travail et de l'activité à réaliser.**
Toute utilisation des outils électriques dans des buts autres que ceux prévus peut entraîner des situations de danger.

h) **Veiller à ce que les poignées et leurs surfaces de préhension soient sèches, propres et exemptes d'huile et de graisse.** Des poignées et surfaces de préhension de poignées glissantes compromettent la sécurité d'utilisation et de contrôle de l'outil électrique dans les situations inattendues.

5. Entretien

a) **Ne confier la réparation de l'outil électrique qu'à des spécialistes qualifiés et utiliser uniquement des pièces de rechange d'origine.**

Ainsi, la sécurité de l'outil électrique est garantie.

⚠ ATTENTION !

Pendant son fonctionnement, cet outil électrique génère un champ électromagnétique. Ce champ peut dans certaines circonstances nuire aux implants médicaux actifs ou passifs. Pour réduire les risques de blessures graves voire mortelles, nous recommandons aux personnes porteuses d'implants médicaux de consulter leur médecin, ainsi que le fabricant de leur implant avant d'utiliser la machine.

Consignes de sécurité applicables aux meuleuses d'établi

- a) **Ne jamais utiliser d'outils auxiliaires endommagés. Avant chaque utilisation, vérifier que les outils auxiliaires comme les meules ne présentent pas de fissures ou d'éclats. Une fois l'outil auxiliaire contrôlé et mis en place, les personnes se trouvant à proximité et vous-même doivent se placer hors de portée de l'outil auxiliaire en rotation. Laisser l'appareil fonctionner pendant 1 minute à vitesse de rotation maximale.** Normalement, les outils auxiliaires endommagés cèdent pendant cette période de test.
- b) **La vitesse de rotation autorisée de l'outil auxiliaire doit être au moins égale à la vitesse maximale indiquée sur l'outil électrique.** Un accessoire qui tourne plus vite que la vitesse autorisée risque de se casser et d'être projeté.
- c) **Notez que les brosses métalliques perdent également des morceaux de fils pendant l'utilisation normale.** Évitez d'exercer une pression d'appui trop importante sur les fils. Les morceaux de fils projetés peuvent passer très facilement à travers les vêtements fins et/ou la peau.

d) **Ne jamais meuler un objet sur les côtés d'une meule.** Le meulage sur les côtés d'une meule peut faire éclater la meule en deux morceaux.

Consignes de sécurité propres au touret à meuler

- Ne touchez pas le câble d'alimentation s'il peut être endommagé ou sectionné pendant le fonctionnement. Débranchez immédiatement la fiche secteur et faites ensuite réparer l'appareil uniquement par un spécialiste ou le service après-vente compétent.
- N'utilisez pas l'appareil s'il est humide ou se trouve dans un environnement humide.
- Lorsque vous travaillez à l'extérieur, raccordez l'appareil à un disjoncteur différentiel (FI) d'un courant de déclenchement de 30 mA maximum. Utilisez un câble de rallonge conçu pour l'extérieur.
- En cas de danger, débranchez immédiatement la fiche secteur de la prise de courant.
- Éloignez toujours le câble d'alimentation de l'appareil par l'arrière.
- Danger dû à la formation d'étincelles ! Le meulage des métaux génère des projections d'étincelles. Veillez donc impérativement à ne mettre personne en danger et à ce qu'aucun matériau inflammable ne se trouve à proximité de la zone de travail.
- **Avertissement !** Vapeurs toxiques ! L'usinage de poussières nocives/toxiques représente un danger pour l'opérateur ou les personnes se trouvant à proximité. Portez des lunettes de protection, une protection auditive, un masque de protection contre les poussières et des gants de protection.
- **Risque de brûlures !** La pièce à travailler devient chaude pendant le meulage. Ne posez jamais vos mains sur la zone à usiner et laissez-la refroidir suffisamment. Lors des longs travaux de meulage, arrêtez régulièrement l'usinage et laissez refroidir la pièce usinée avant de reprendre le meulage. Le fonctionnement continu ne doit pas dépasser 10 minutes.
- Le touret à meuler est conçu pour le meulage à sec de surfaces métalliques. L'appareil doit uniquement être utilisé pour le meulage à sec.
- N'usinez pas de matériaux contenant de l'amiante. L'amiante est cancérigène. N'utilisez pas de meule endommagée.
- Utilisez uniquement les meules dont les caractéristiques correspondent à la plaque signalétique de la machine. La vitesse de rotation doit être identique ou supérieure au chiffre indiqué.

- Ajustez régulièrement l'interrupteur de protection (pare-étincelles) et l'écran de protection afin d'équilibrer l'usure des meules. Observez un écart aussi faible que possible.
- Évitez tout contact avec la meule en rotation.
- N'utilisez pas l'appareil sans surveillance.
- Toute utilisation non conforme de l'appareil est interdite.
- Vérifiez toujours que l'appareil est coupé avant de brancher la fiche secteur dans la prise de courant.
- Mettez toujours l'appareil en marche avant d'approcher la pièce usinée de la meule. Après l'usinage, retirez la pièce usinée et arrêtez ensuite l'appareil.
- Tenez toujours la pièce usinée fermement à deux mains.
- Veillez à avoir une position stable.
- Après l'usinage de métaux, laissez la meule s'arrêter complètement.
- Faites des pauses et, avant tout travail sur l'appareil ainsi qu'en cas de non-utilisation, débranchez toujours la fiche secteur de la prise de courant.
- Manipulez l'appareil avec prudence et soin. L'appareil doit toujours être propre, sec et exempt d'huile et de graisse.
- Restez constamment attentif ! Soyez toujours conscient de ce que vous faites et soyez raisonnable. N'utilisez pas l'appareil lorsque vous n'êtes pas concentré ou que vous ne vous sentez pas bien.
- Stockez les meules afin qu'elles ne soient exposées à aucune sollicitation mécanique ni influence météorologique néfaste.
- N'utilisez pas de meules défectueuses ou déformées.
- Contrôlez régulièrement le réglage de la protection contre les étincelles et ajustez l'usure de la meule en conséquence. L'écart entre la protection contre les étincelles et la meule doit être aussi petit que possible (ne doit jamais dépasser 2 mm).
- Contrôlez régulièrement le réglage du porte-outil et ajustez l'usure de la meule en conséquence. Gardez la distance entre le pare-étincelles et la meule aussi petite que possible (pas plus de 2 mm).
- Utilisez uniquement les meules dont l'alésage est parfaitement adapté à l'arbre du touret à meuler. N'utilisez pas de meule dont l'alésage est trop petit.
- Ne serrez pas l'écrou de meule trop fort.
- Ne poncez pas avec une meule froide. Laissez tourner la meule en marche à vide pendant une minute avant de commencer les travaux.
- Ne meulez pas sur les côtés de la meule. Meulez uniquement sur la face avant.

- N'appliquez pas directement de liquide de refroidissement sur la meule. Le liquide de refroidissement peut nuire à la force de liaison de la meule et causer sa panne.
- Les étincelles peuvent être dangereuses. Ne meulez pas à proximité de gaz ou liquides inflammables.
- Tenez-vous sur le côté de la meule lors de la mise en marche de l'appareil.
- Rabotez uniquement la meule sur la face avant. Le meulage sur les côtés d'une meule peut rendre la meule trop fine pour une utilisation sûre.
- Le meulage génère de la chaleur. Ne touchez la pièce usinée que lorsqu'elle a suffisamment refroidi.
- Utilisez uniquement les meules permettant une utilisation sûre sur le touret à meuler. N'utilisez pas de meule dont la vitesse de rotation maximale indiquée est inférieure au régime indiqué sur l'appareil.
- N'utilisez pas de disque ou de brosse endommagé(e) ou déformé(e)
- Utilisez uniquement des meules et brosses dont le régime est au moins aussi élevé que celui indiqué sur la plaque signalétique de l'outil électrique.
- Gardez toujours la brosse attachée à la broche pour limiter les risques de contact avec la broche en rotation

Consignes de sécurité relatives à la manipulation des piles

1. À tout moment, veiller à la polarité correcte des piles (+ et -) (indiquée dessus).
2. Ne pas court-circuiter les piles.
3. Ne pas charger les piles non rechargeables.
4. Ne pas charger les piles de manière excessive !
5. Ne pas mélanger piles anciennes et neuves, ni des piles de différents types ou fabricants ! Remplacer en même temps toutes les piles d'un jeu.
6. Retirer immédiatement les piles usées de l'appareil et les mettre au rebut conformément aux dispositions !
7. Ne pas chauffer les piles !
8. Ne pas souder ou braser directement les piles !
9. Ne pas séparer les piles !
10. Ne pas déformer les piles !
11. Ne pas jeter les piles au feu !
12. Tenir les piles hors de portée des enfants.
13. Ne pas laisser les enfants changer les piles sans surveillance !

14. Ne pas conserver les piles à proximité d'un feu, d'une cuisinière ou d'une autre source de chaleur. Ne pas exposer les piles aux rayons directs du soleil. Ne pas les utiliser ou les laisser dans un véhicule lorsqu'il fait chaud.
15. Conserver les piles non utilisées dans leur emballage d'origine et à bonne distance des objets métalliques. Ne pas mélanger les piles déballées ! Cela peut provoquer un court-circuit des piles et par conséquent, leur endommagement, voire provoquer un incendie.
16. Lorsque l'appareil n'est pas utilisé de manière prolongée, retirer les piles de l'appareil sauf en cas d'urgence !
17. Les piles périmées ne doivent JAMAIS être touchées sans une protection adaptée. Si du liquide s'échappe et entre en contact avec la peau, rincer immédiatement la zone concernée à l'eau courante. Éviter tout contact de ce liquide avec les yeux et la bouche. Consulter immédiatement un médecin.
18. Nettoyer les contacts des piles, ainsi que les contacts de l'appareil avant de mettre en place les piles.

6. Risques résiduels

Cet appareil a été construit en l'état actuel des connaissances techniques et des règles relevant des techniques de sécurité généralement reconnues. Son utilisation peut toutefois présenter des risques résiduels.

- Danger pour la santé dû au courant en cas d'utilisation de ligne de raccordement électrique non conformes.
- En outre, et ce malgré toutes les mesures préventives prises, des risques résiduels cachés peuvent demeurer.
- Les risques résiduels peuvent être réduits au minimum si les « Consignes de sécurité » et les instructions d'« Utilisation conforme », ainsi que l'ensemble de la notice d'utilisation sont respectés.
- Évitez toute mise en service impromptue de la machine : lors de l'introduction du connecteur dans la prise, la touche de fonctionnement ne doit pas être actionnée. Utilisez l'outil auxiliaire recommandé dans la présente notice d'utilisation. Vous garantirez ainsi à votre machine des performances optimales.
- Maintenez vos mains à distance de la zone de travail si la machine est en cours de fonctionnement.

7. Caractéristiques techniques

Moteur	230 - 240 V~ / 50 Hz
Puissance absorbée	S1250 W S2 10 min400 W
Régime ralenti	2 980 tr/min.
Dimensions	380 x 210 x 280 mm
Ø max. du disque	Ø 150 mm
Ø min. du disque (Après usure)	Ø 110 mm
Ø max. de la brosse	Ø 150 mm
Ø min. de la brosse (Après usure)	Ø 120 mm
Alésage du disque	Ø 12,7 mm
Largeur du disque	20 mm
Largeur de la brosse	13 mm
Lampe de travail	DEL avec piles (2x)
Poids approx.	7,5 kg

Sous réserve de modifications techniques !

Durée d'activation :

La durée de fonctionnement S2 10 min (fonctionnement de courte durée) indique que le moteur à puissance nominale (400W) ne peut être maintenu en service que pour la durée indiquée (10 min) sur la plaque signalétique. Dans le cas contraire, il chaufferait au-delà du seuil autorisé. Pendant la pause, le moteur se refroidit jusqu'à retrouver sa température d'origine.

Bruits et vibrations

Les valeurs de bruits et de vibrations ont été calculées conformément à la norme EN 62841.

m Avertissement :Le bruit peut avoir des conséquences graves sur la santé. Si le niveau sonore de la machine dépasse 85 dB (A), veuillez porter une protection auditive adaptée.

Valeurs caractéristiques sonores

Niveau de puissance sonore L_{WA}	92 dB
Niveau de pression sonore L_{pA}	79 dB
Incertitude $K_{wa/pA}$	3 dB

8. Déballage

- Ouvrez l'emballage et sortez-en délicatement l'appareil.
- Retirez le matériau d'emballage, ainsi que les protections d'emballage et de transport (s'il y a lieu).
- Vérifiez que les fournitures sont complètes.
- Vérifiez que l'appareil et les accessoires n'ont pas été endommagés lors du transport. En cas de réclamations, le livreur doit en être informé immédiatement. Les réclamations ultérieures ne seront pas acceptées.
- Conservez si possible l'emballage jusqu'à la fin de la période de garantie.
- Familiarisez-vous avec l'appareil à l'aide de la notice d'utilisation avant de commencer à l'utiliser.
- N'utilisez que des pièces originales pour les accessoires ainsi que les pièces d'usure et de rechange. Vous trouverez les pièces de rechange chez votre distributeur spécialisé.
- Lors de la commande, indiquez nos numéros d'articles, ainsi que le type et l'année de construction de l'appareil.

⚠ AVERTISSEMENT !

L'appareil et le matériau d'emballage ne sont pas des jouets ! Les enfants ne doivent pas jouer avec les sacs en plastique, films d'emballage et pièces de petite taille ! Il existe un risque d'ingestion et d'étouffement !

9. Structure

Avertissement !

Toujours débrancher la fiche secteur avant d'effectuer des réglages sur l'appareil.

- Avant de raccorder la machine, vérifier que les indications figurant sur la plaque signalétique correspondent aux données du secteur.
- Toujours débrancher la fiche secteur avant d'effectuer des réglages sur l'appareil.
- Débranchez la fiche secteur avant tous travaux de maintenance et de montage.
- La machine doit être installée de manière stable, autrement dit, vissée sur un établi, etc.
- Avant la mise en service, tous les capots et dispositifs de sécurité doivent être montés correctement.
- Les meules doivent pouvoir tourner librement.

Consigne de sécurité ! Ne raccordez l'appareil qu'après avoir effectué tous les travaux de montage et de réglage, et après avoir lu et compris les instructions de service et les consignes de sécurité.

Porte-outil (gauche et droite) (fig. 1, 2, 2.1)

Serrez le porte-outil (4) sur le protège-meule (6) avec une vis à tête bombée (M6x10) (a) et un écrou à poignée-étoile (b). La distance entre la meule (3) et le porte-outil (4) ne doit pas dépasser 2 mm.

Protection contre les étincelles avec lampe de travail DEL (gauche et droite) (fig. 1, 3)

Serrez la protection contre les étincelles (2) avec lampes de travail DEL (5) sur le protège-meule (6) avec, de chaque côté, 2 vis à tête bombée M5x8 (c). La distance avec la meule (3) ne doit pas dépasser 2 mm. Desserrez les deux vis à tête bombée (c) pour régler l'écart entre la protection contre les étincelles (2) et la meule (3). Serrez bien les vis.

Lampe de travail DEL (Fig. 1, 4, 4.1, 4.2)

L'éclairage (5) peut être activé en appuyant sur le commutateur (d) de la lampe. Un nouvel actionnement désactive à nouveau l'éclairage.

Pour insérer/remplacer les piles (2x AAA R03 1,5 V), ouvrez le compartiment à piles (fig. 4.1). Insérer les piles (2x par côté) (fig. 4.2). Si vous remplacez les piles, éliminez correctement les piles usagées. Remettez le couvercle du compartiment à piles dans l'ordre inverse (fig. 4.1).

Écran de protection (fig. 1, 5, 5.1)

Montez l'écran de protection (1) avec une vis à tête bombée M5x55 (e) et une vis moletée (f) sur la lampe de travail DEL (5).

La protection se règle individuellement afin de protéger les yeux de l'utilisateur pendant le meulage.

10. Mise en service

⚠ Attention !

Avant la mise en service, montez impérativement l'appareil en entier !

Interrupteur On/Off

- Pour procéder à l'activation, mettez l'interrupteur On/Off (8) en position ON.
- Pour couper l'appareil, mettez l'interrupteur On/Off (8) en position OFF.

Ne pas commencer à poncer tant que l'appareil n'a pas atteint son régime maximal.

Consignes de travail

- Les meilleurs résultats sont obtenus avec une faible pression de la pièce usinée sur la meule car le régime est alors constant. Une pression excessive sur la pièce usinée freine la meule ou l'arrête. Le moteur subit une surcharge et n'accélère pas le processus de travail.
- Pour sa propre sécurité, fixer toujours les petites pièces à usiner avec un étau ou un serre-joint.

Poncer

- Placez la pièce usinée sur le porte-pièce (4) et guidez-la lentement selon l'angle souhaité sur la meule (3) jusqu'à ce qu'elle la touche.
- Afin d'obtenir un résultat de meulage optimal et d'user uniformément la meule (3), la pièce doit être légèrement déplacée d'avant en arrière sur la meule (3).
- Laisser toujours refroidir la pièce usinée.

Attention !

Si le disque se bloque pendant le travail, retirer la pièce usinée et attendre que l'appareil ait à nouveau atteint son régime maximal.

Remplacement de la meule

Attention : Afin d'éviter des risques de blessures suite à un démarrage par inadvertance de la meuleuse d'établi, il faut toujours mettre l'appareil hors circuit avant de remplacer les meules (interrupteur en position '0') la fiche de secteur doit être débranchée de la prise de courant.

- Desserrer le pare-étincelles et l'écran protecteur et les sortir le plus possible, sans pour autant les démonter entièrement.
- Desserrer le porte-outil et le sortir le plus possible.
- Desserrez les vis du protège-meule (6) et retirez-le.
- Retirer la bride extérieure et l'ancienne meule, mettre la nouvelle meule en place.

Remarque :

- Ne pas enlever les disques de carton appliqués sur les côtés de la nouvelle meule, vu qu'ils favorisent le maintien sûr de la bride contre la meule.
- Examiner la nouvelle meule pour vérifier la présence d'éventuelles fissures ou autres dommages visibles et le cas échéant, l'éliminer.

- Remettre la bride et l'écrou en place.
- Ne pas trop serrer l'écrou afin de ne pas briser la meule.
- Remontez le protège-meule (6) dans l'ordre inverse.
- Ajuster de nouveau le porte-outil, le pare-étincelles et l'écran protecteur conformément aux instructions de montage.

11. Raccordement électrique

Le moteur électrique installé est prêt à fonctionner une fois raccordé. Le raccordement correspond aux dispositions de la VDE et DIN en vigueur.

Le branchement au secteur effectué par le client ainsi que la rallonge électrique utilisée doivent correspondre à ces prescriptions.

Ligne de raccordement électrique défectueuse

Des détériorations de l'isolation sont souvent présentes sur les lignes de raccordement électriques.

Les causes peuvent en être :

- Des points de pression, si les lignes de raccordement passent par des fenêtres ou interstices de portes.
- Des pliures dues à une fixation ou à un cheminement incorrects des lignes de raccordement.
- Des points d'intersection si les lignes de raccordement se croisent.
- Des détériorations de l'isolation dues à un arrachement hors de la prise murale.
- Des fissures dues au vieillissement de l'isolation.

Des lignes de raccordement électriques endommagées de la sorte ne doivent pas être utilisées et, en raison de leur isolation défectueuse, sont mortellement dangereuses.

Vérifier régulièrement que les lignes de raccordement électriques ne sont pas endommagées. Assurez-vous que la ligne de raccordement ne soit pas raccordée au réseau lors de la vérification.

Type de raccord Y

Si la ligne de raccordement au réseau de cet appareil est endommagée, elle doit être remplacée par le fabricant ou son service après-vente ou une personne de qualification similaire afin d'éviter les dangers.

Les lignes de raccordement électriques doivent correspondre aux dispositions VDE et DIN en vigueur. N'utilisez que les câbles de raccordement dotés du même signe.

L'indication de la désignation du type sur la ligne de raccordement est obligatoire.

Dans le cas d'un moteur à courant alternatif monophasé, nous recommandons de recourir à une protection par fusibles de C 16A ou K 16A pour les machines à courant de démarrage élevé (au moins égal à 3 000 W) !

12. Nettoyage

Danger !

Tirez sur le connecteur avant toute intervention de nettoyage.

- Veillez à ce que les dispositifs de protection, le volet d'aération et le logement du moteur restent aussi exempts de poussières et d'impuretés que possible. Frotter l'appareil avec un chiffon propre ou souffler dessus avec de l'air comprimé à faible pression.
- Nous vous recommandons de nettoyer l'appareil après chaque utilisation.
- Nettoyer régulièrement l'appareil avec un chiffon humide et un peu de savon noir. N'utilisez pas de produits de nettoyage ou de solvants qui risqueraient d'attaquer les composants en plastique de l'appareil. Veiller à ce que l'eau ne puisse pas pénétrer à l'intérieur de l'appareil. La pénétration d'eau dans un appareil électrique augmente le risque de choc électrique.

13. Stockage

Entreposez l'appareil et ses accessoires dans un lieu sombre, sec et à l'abri du gel. En outre, ce lieu doit être hors de portée des enfants. La température de stockage optimale se situe entre 5 et 30 °C. Conservez l'outil dans l'emballage d'origine. Recouvrez l'outil afin de le protéger de la poussière ou de l'humidité. Conservez la notice d'utilisation à proximité de l'outil.

14. Maintenance

À l'intérieur de l'appareil, aucune autre pièce ne doit faire l'objet de maintenance.

Informations de service

Notez que, pour ce produit, les composants suivants sont soumis à une usure naturelle ou due à l'utilisation et que les composants suivants sont nécessaires en tant que consommables.

Pièces d'usure* : Abrasif, balais de carbone, disques de abrasif en cuir, guides d'angle

* ne sont pas des composants obligatoires de la livraison !

Raccords et réparations

Les raccordements et réparations sur l'équipement électrique ne doivent être effectués que par un électricien spécialisé.

Si vous avez des questions, veuillez fournir les informations suivantes :

- Type de courant du moteur
- Données figurant sur la plaque signalétique de la machine
- Données figurant sur la plaque signalétique du moteur

Les pièces de rechange et accessoires sont disponibles auprès de notre centre de services. Pour ce faire, scannez le QR Code figurant sur la page d'accueil.

15. Élimination et recyclage

Consignes relatives à l'emballage



Les matériaux d'emballage sont recyclables. Merci d'éliminer les emballages de manière respectueuse de l'environnement.

Consignes relatives à la loi allemande sur les appareils électriques et électroniques



Les appareils électriques et électroniques usagés ne doivent pas être jetés avec les ordures ménagères, mais éliminés séparément !

- Retirer les piles ou batteries amovibles usagées de manière non destructive avant de déposer vos déchets électroniques dans un point de collecte ! L'élimination des piles et batteries est réglementée par la loi allemande sur les piles.
- Les propriétaires et utilisateurs d'appareils électriques et électroniques sont légalement tenus de les rapporter à l'issue de leur utilisation.
- Il incombe à l'utilisateur final de supprimer ses données à caractère personnel enregistrées sur l'appareil usagé !
- Le symbole représentant une poubelle barrée signifie que les appareils électriques et électroniques ne doivent pas être jetés avec les ordures ménagères.
- Les appareils électriques et électroniques peuvent être gratuitement déposés :
 - Dans les points de collecte et d'élimination publics (dépôts municipaux p. ex.)
 - Dans les points de vente d'appareils électroniques (sur place ou en ligne) si le distributeur est tenu de les reprendre ou propose ce service.
 - Vous pouvez déposer jusqu'à trois appareils électroniques usagés dont les bords ne dépassent pas 25 centimètres de longueur auprès du fabricant ou d'un point de collecte agréé situé près de chez vous sans acheter de nouvel appareil.
 - Pour plus de détails concernant les conditions de reprise des fabricants et distributeurs, contactez le service client correspondant.
- En cas de livraison d'un nouvel appareil électronique à un consommateur privé par le fabricant, le fabricant peut accepter de reprendre l'appareil électronique usagé gratuitement sur demande de l'utilisateur final. Pour en être sûr, contactez le service client du fabricant.
- Ces déclarations ne s'appliquent qu'aux appareils vendus et installés dans les pays membres de l'Union européenne et visés par la directive européenne 2012/19/UE. D'autres dispositions d'élimination des appareils électriques et électroniques usagés peuvent s'appliquer dans les pays hors de l'Union européenne.

Consignes relatives à la loi allemande sur les piles



Les piles et batteries usagées ne doivent pas être jetées avec les ordures ménagères, mais éliminées séparément !

- Pour retirer en toute sécurité les piles ou batteries de l'appareil électronique et pour obtenir des informations sur leur modèle et leur composition chimique, reportez-vous aux informations de la notice d'utilisation ou de montage.
- Les propriétaires et utilisateurs de piles et batteries sont légalement tenus de les rapporter à l'issue de leur utilisation. Le retour des piles et batteries se limite aux quantités habituelles pour les ménages.
- Les piles usagées peuvent contenir des substances nocives ou des métaux lourds qui peuvent nuire à l'environnement ou à la santé. Le recyclage des piles usagées et la réutilisation des ressources qu'elles contiennent participent à leur protection.
- Le symbole représentant une poubelle barrée signifie que les piles et batteries ne doivent pas être jetées avec les ordures ménagères.
- Si les symboles chimiques Hg, Cd ou Pb se trouvent sous le symbole de poubelle, cela signifie :
 - Hg : la pile contient plus de 0,0005 % de mercure
 - Cd : la pile contient plus de 0,002 % de cadmium
 - Pb : la pile contient plus de 0,004 % de plomb
- Les piles et batteries peuvent être gratuitement déposées :
 - Dans les points de collecte et d'élimination publics (dépôts municipaux p. ex.)
 - Dans les points de vente de piles et batteries
 - Dans les points de collecte faisant partie du système allemand de reprise des piles usagées d'appareils
 - Dans les points de collecte du fabricant (si celui-ci n'est pas membre du système allemand de reprise de piles usagées)
- Ces déclarations ne s'appliquent qu'aux piles et batteries vendues dans les pays membres de l'Union européenne et visées par la directive européenne 2006/66/UE. D'autres dispositions d'élimination des piles et batteries peuvent s'appliquer dans les pays hors de l'Union européenne.

16. Dépannage

Le tableau suivant indique les symptômes d'erreur et décrit les solutions possibles si votre machine ne fonctionne pas correctement. Si vous n'arrivez pas à localiser et éliminer le problème de cette manière, adressez-vous à l'atelier de service après-vente.

Panne	Cause possible	Remède
Le moteur ne fonctionne pas.	Moteur, câble ou connecteur défectueux, fusibles grillés.	Faire vérifier la machine par un spécialiste. Ne jamais réparer le moteur soi-même. Attention ! Contrôler les fusibles et les remplacer le cas échéant.
Le moteur fonctionne lentement et n'atteint pas la vitesse de service.	Tension trop faible, bobinages endommagés, condensateur grillé.	Faire vérifier la tension par votre fournisseur d'électricité. Faire vérifier le moteur par un spécialiste. Faire remplacer le condensateur par un spécialiste.
Le moteur est trop bruyant.	Bobinages endommagés, moteur défectueux.	Faire vérifier le moteur par un spécialiste.
Le moteur ne fonctionne pas à plein régime.	Circuit du réseau surchargé (lampes, autres moteurs, etc.)	N'utiliser aucun autre appareil ou moteur sur le même circuit électrique.
Le moteur surchauffe facilement.	Surcharge du moteur, refroidissement insuffisant du moteur.	Éviter une surcharge du moteur pendant le meulage et retirer la poussière du moteur afin de garantir un refroidissement optimal du moteur.

Spiegazione dei simboli sull'apparecchio

L'utilizzo di simboli in questo manuale serve ad attirare la vostra attenzione sui possibili rischi. I simboli di sicurezza e le spiegazioni che li accompagnano devono essere perfettamente compresi. Le avvertenze in quanto tali non eliminano i rischi e non possono sostituire le misure atte a prevenire gli infortuni.

	<p>Avviso! In caso di mancato rispetto, sussiste la possibilità di pericolo di morte, di lesioni o di danni all'attrezzo!</p>
	<p>Avviso - Per ridurre il rischio di lesioni, leggere le istruzioni per l'uso</p>
	<p>Indossare degli otoprotettori. L'esposizione al rumore può provocare la perdita dell'udito.</p>
	<p>Indossare una maschera respiratoria antipolvere. Durante la lavorazione del legno e di altri materiali si può generare della polvere nociva per la salute. Non è consentita la lavorazione di materiali contenenti amianto!</p>
	<p>Indossare degli occhiali protettivi. Le scintille generate durante il funzionamento o le schegge, i trucioli e la polvere che provengono dall'apparecchio possono causare la perdita della vista.</p>
	<p>Attenzione! È necessario spegnere l'apparecchio e scollegarlo dall'alimentazione di corrente prima del montaggio, della pulizia, della conversione, della manutenzione, dello stoccaggio e del trasporto.</p>
	<p>Una pietra abrasiva non dovrebbe mai essere utilizzata sul lato spazzole della macchina.</p>

Indice:	Pagina:
1. Introduzione	47
2. Descrizione dello strumento	47
3. Contenuto della fornitura	47
4. Impiego conforme alla destinazione d'uso	47
5. Indicazioni di sicurezza generali	48
6. Rischi residui	52
7. Dati tecnici	52
8. Disimballaggio	53
9. Struttura	53
10. Messa in funzione	54
11. Allacciamento elettrico	54
12. Pulizia	55
13. Stoccaggio	55
14. Manutenzione	55
15. Smaltimento e riciclaggio	55
16. Risoluzione dei guasti	57
17. Dichiarazione di conformità	247

1. Introduzione

Produttore:

Scheppach GmbH
Günzburger Straße 69
D-89335 Ichenhausen

Egregio cliente,

Le auguriamo un piacevole utilizzo del Suo nuovo apparecchio.

Avvertenza:

Sulla base della legge attualmente in vigore sulla responsabilità per prodotti difettosi, il produttore del presente apparecchio non risponde dei danni all'apparecchio in questione o derivanti da esso in caso di:

- manipolazione impropria,
- mancato rispetto delle istruzioni per l'uso,
- Riparazioni da parte di terzi, personale tecnico non autorizzato
- Installazione e sostituzione di pezzi di ricambio non originali
- utilizzo non conforme
- Guasti all'impianto elettrico dovuti alla mancata osservanza delle norme elettriche e delle disposizioni VDE 0100, DIN 57113 / VDE 0113

Da osservare:

Prima del montaggio e della messa in funzione, leggere tutto il testo delle istruzioni per l'uso.

Le presenti istruzioni per l'uso le consentono di conoscere l'apparecchio di sfruttare le sue possibilità d'impiego conformi.

Le istruzioni per l'uso contengono avvertenze importanti su come utilizzare l'apparecchio in modo sicuro, corretto ed economico e su come evitare i pericoli, risparmiare sui costi di riparazione, ridurre i tempi di inattività e aumentare l'affidabilità e la durata di vita dell'apparecchio.

Oltre alle disposizioni di sicurezza contenute nelle qui presenti istruzioni per l'uso, è necessario altresì osservare le norme in vigore nel proprio Paese per l'apparecchio.

Conservare le istruzioni per l'uso vicino all'apparecchio, protette da sporcizia e umidità in una copertina di plastica. Esse devono essere lette e rispettate attentamente da tutti gli operatori prima di iniziare il lavoro. Possono lavorare sull'apparecchio solo persone che sono state istruite sull'uso dell'apparecchio e che sono state informate dei rischi a esso associati.

L'età minima richiesta per gli operatori deve essere assolutamente rispettata.

Oltre alle indicazioni di sicurezza contenute nelle presenti istruzioni per l'uso e alle disposizioni speciali in vigore nel proprio Paese, devono essere rispettate le regole tecniche generalmente riconosciute per l'utilizzo di macchine simili.

Si declina ogni responsabilità in caso di incidenti o danni dovuti al mancato rispetto delle presenti istruzioni per l'uso e delle indicazioni di sicurezza.

2. Descrizione dello strumento (Fig. 1)

1. Vetro di protezione
2. Parafiamma
3. Disco da molare (K36) / Spazzola
4. Porta attrezzi
5. Lampada da lavoro a LED
6. Protezione del disco da molare
7. Foro per il montaggio su banco da lavoro
8. Interruttore principale (ON/OFF)

3. Contenuto della fornitura

- Smerigliatrice doppia
- Vetro di protezione 2x
- Lampada da lavoro a LED 2x
- Supporto attrezzo 2x
- Batterie di tipo AAA 4x
- Materiale di montaggio
- Istruzioni per l'uso

4. Impiego conforme alla destinazione d'uso

La smerigliatrice doppia è uno strumento combinato per smerigliare e lucidare metalli, materie plastiche e altri materiali, utilizzando i corrispondenti dischi per smerigliatura.

Utilizzare la macchina solo in modo conforme all'uso previsto. Un uso diverso o che oltrepassi quello previsto è da considerarsi non conforme. L'utente/l'operatore, e non il fabbricante, è unico responsabile dei danni o delle lesioni provocati da un uso non conforme.

L'osservanza delle indicazioni di sicurezza, nonché il rispetto delle istruzioni di montaggio e delle indicazioni operative contenute nelle istruzioni per l'uso sono fondamentali al fine di un utilizzo del dispositivo conforme alla destinazione d'uso.

Il personale addetto all'uso e alla manutenzione della macchina deve possedere una certa dimestichezza con la stessa ed essere a conoscenza dei possibili pericoli.

Occorre inoltre attenersi scrupolosamente alle norme antinfortunistiche in vigore.

Rispettare le altre norme generali concernenti la medicina del lavoro e la tecnica di sicurezza.

Modifiche alla macchina escludono completamente la responsabilità del produttore per i danni che ne derivano.

La macchina può essere utilizzata soltanto con componenti e accessori originali del produttore.

Le disposizioni relative alla sicurezza, al lavoro e alla manutenzione del produttore e le misure indicate nei Dati tecnici devono essere rispettate.

Si prega di osservare che i nostri apparecchi non sono destinati a un uso commerciale, artigianale o industriale. Non ci si assume alcuna responsabilità se l'apparecchio è impiegato nel quadro di un'attività commerciale, artigianale, industriale o simili.

L'apparecchio è destinato all'uso da parte di adulti. I minori di 16 anni possono utilizzare l'apparecchio solo sotto supervisione. Il fabbricante non si assume alcuna responsabilità per danni causati da un impiego non conforme alla destinazione d'uso o da un utilizzo improprio.

5. Indicazioni di sicurezza generali

Indicazioni generali di sicurezza per gli attrezzi elettrici.

⚠ AVVISIO!

Leggere tutte le indicazioni di sicurezza, le istruzioni, le illustrazioni e i dati tecnici dei quali è dotato questo attrezzo elettrico.

L'inosservanza delle seguenti istruzioni può provocare scosse elettriche, incendi e/o lesioni gravi.

Conservare tutte le indicazioni di sicurezza e le istruzioni per ulteriore consultazione.

Il termine "elettroutensile" utilizzato nelle indicazioni di sicurezza si riferisce a utensili elettrici alimentati dalla rete (con cavo di rete) e a utensili elettrici funzionanti a batteria (senza cavo di rete).

1. Sicurezza sul posto di lavoro

- a) **Tenere la zona di lavoro pulita e ben illuminata.** Zone di lavoro disordinate e non illuminate potrebbero provocare infortuni.
- b) **Non lavorare con l'attrezzo elettrico in aree a rischio di esplosione, nelle quali si trovino fluidi, gas o polveri infiammabili.** Gli attrezzi elettrici generano scintille che possono infiammare la polvere o i vapori.
- c) **Tenere i bambini e le altre persone distanti durante l'utilizzo dell'attrezzo elettrico.** In caso di deviazione, si potrebbe perdere il controllo dell'attrezzo elettrico.

2. Sicurezza elettrica

- a) **Il connettore dell'elettroutensile deve essere adatto per la presa di corrente e non deve essere assolutamente modificato. Non utilizzare adattatori con gli attrezzi elettrici con collegamento a terra.** Il rischio di scossa elettrica si riduce se si utilizzano spine non modificate e prese di corrente adatte.
- b) **Evitare il contatto tra il corpo e le superfici che scaricano a terra, come ad es. tubi, elementi riscaldanti, fornelli e frigoriferi.** Sussiste un rischio elevato di scarica elettrica, se il proprio corpo è a potenziale di terra.
- c) **Conservare gli attrezzi elettrici al riparo da pioggia o umidità.** La penetrazione di acqua in un apparecchio elettrico aumenta il rischio di scosse elettriche.
- d) **Non utilizzare in modo scorretto il cavo di collegamento per trasportare e appendere l'attrezzo elettrico o per estrarre la spina dalla presa. Tenere il cavo di collegamento lontano da calore, olio, spigoli appuntiti o parti in movimento.** Il rischio di scossa elettrica aumenta se si utilizzano cavi di collegamento danneggiati o aggrovigliati.
- e) **Quando si lavora all'aperto con un attrezzo elettrico, utilizzare soltanto un cordone di prolunga indicato anche per l'uso in ambienti esterni.** L'impiego di un cordone di prolunga idoneo all'uso in ambienti esterni riduce il rischio di scossa elettrica.
- f) **Se non è possibile evitare di utilizzare l'attrezzo elettrico in un ambiente umido, utilizzare un interruttore differenziale.** L'uso di un interruttore differenziale riduce il rischio di scossa elettrica.

3. Sicurezza delle persone

- a) **Essere vigili, prestare attenzione a quello che si fa e procedere in modo ragionevole quando si lavora con un attrezzo elettrico. Non utilizzare l'attrezzo elettrico quando si è stanchi o sotto l'effetto di droghe, alcool o medicinali.** Un momento di disattenzione durante l'uso dell'attrezzo elettrico può causare lesioni gravi.
- b) **Indossare dispositivi di protezione individuale e, sempre, occhiali protettivi.** Indossare dispositivi di protezione individuale, quali maschera antipolvere, calzature di sicurezza antiscivolo, elmetto di sicurezza o otoprotettori, a seconda del tipo di utilizzo dell'attrezzo elettrico, riduce il rischio di lesioni.
- c) **Evitare una messa in funzione accidentale. Accertarsi che l'attrezzo elettrico sia spento prima di collegarlo all'alimentazione elettrica e/o all'accumulatore, o prima di sollevarlo o trasportarlo.** Se durante il trasporto dell'attrezzo elettrico si tiene il dito sull'interruttore o se si collega l'attrezzo elettrico già acceso alla corrente elettrica, possono verificarsi incidenti.
- d) **Rimuovere eventuali strumenti di regolazione o chiavi inglesi prima di accendere l'attrezzo elettrico.** Un attrezzo elettrico o una chiave che si trova all'interno di una parte dell'attrezzo elettrico in rotazione può provocare lesioni.
- e) **Evitare una postura anomala. Accertarsi che la posizione sia sicura e mantenere sempre l'equilibrio.** In questo modo è possibile controllare in modo migliore l'attrezzo elettrico in situazioni impreviste.
- f) **Indossare abbigliamento adeguato. Non indossare indumenti larghi o gioielli. Tenere capelli e capi d'abbigliamento lontani dalle parti in movimento.** Vestiti larghi, gioielli o capelli lunghi possono impigliarsi nelle parti in movimento.
- g) **Se si possono installare dispositivi di aspirazione e raccolta della polvere, collegarli e utilizzarli correttamente.** L'utilizzo di un sistema di aspirazione della polvere può ridurre i rischi dovuti alla polvere stessa.
- h) **Fare in modo di non trovarsi in condizioni di pericolo e tenere conto delle regole di sicurezza per gli attrezzi elettrici anche nel caso in cui, dopo vari utilizzi dell'attrezzo elettrico, sia stata acquisita una certa familiarità.** Maneggiare l'attrezzo senza fare attenzione può causare gravi lesioni nel giro di pochi secondi.

4. Utilizzo e gestione dell'elettrotensile

- a) **Non sovraccaricare l'attrezzo elettrico. Utilizzare l'attrezzo elettrico adatto al lavoro eseguito.** Con l'attrezzo elettrico adatto, si lavora meglio e con maggior sicurezza mantenendosi entro il campo di potenza specificato.
- b) **Non utilizzare attrezzi elettrici con interruttore difettoso.** Un attrezzo elettrico che non si riesce più ad accendere o spegnere è pericoloso e deve essere riparato.
- c) **Estrarre la spina dalla presa e/o rimuovere l'accumulatore estraibile prima di impostare i parametri dell'apparecchio, di sostituire parti degli attrezzi ausiliari o di riporre l'attrezzo elettrico.** Questa precauzione impedisce l'avvio accidentale dell'elettrotensile.
- d) **Tenere gli elettrotensili non utilizzati fuori dalla portata dei bambini. Non lasciare che l'attrezzo elettrico venga utilizzato da chi non ha dimestichezza nel suo uso o non ha letto le presenti istruzioni.** Gli elettrotensili sono pericolosi se utilizzati da persone inesperte.
- e) **Conservare gli attrezzi elettrici e gli accessori con la massima cura. Controllare che i componenti mobili funzionino in modo impeccabile e non si blocchino; verificare che non ci siano componenti rotti o danneggiati che possano influenzare il funzionamento dell'attrezzo elettrico. Fare riparare i componenti danneggiati prima dell'utilizzo dell'attrezzo elettrico.** Molti infortuni sono dovuti a una scorretta manutenzione degli attrezzi elettrici.
- f) **Conservare gli utensili di taglio affilati e puliti.** Utensili di taglio con bordi affilati e sottoposti ad una manutenzione accurata si bloccano con una frequenza minore e sono più agevoli da controllare.
- g) **Utilizzare l'attrezzo elettrico, gli accessori, gli attrezzi ausiliari etc. attenendosi alle istruzioni, e prendendo in considerazione le condizioni operative e l'attività da svolgere.** Un utilizzo degli attrezzi elettrici per applicazioni diverse da quelle previste può comportare situazioni pericolose.
- h) **Mantenere le maniglie e le relative superfici asciutte, pulite e libere da olio e grasso.** Maniglie e superfici della maniglia scivolose non permettono un comando e un controllo dell'attrezzo elettrico sicuri in situazioni imprevedibili.

5. Assistenza

- a) **Far riparare l'attrezzo elettrico soltanto da personale specializzato e qualificato e solo utilizzando pezzi di ricambio originali.** In questo modo si garantisce il costante funzionamento sicuro dell'elettrotensile.

⚠ ATTENZIONE!

Questo attrezzo elettrico genera un campo magnetico durante l'esercizio. Tale campo può danneggiare impianti medici attivi o passivi in particolari condizioni. Per ridurre il rischio di lesioni serie o mortali, si raccomanda alle persone con impianti medici di consultare il proprio medico e il produttore dell'impianto medico prima di utilizzare la macchina.

Indicazioni di sicurezza per rettificatrici da banco

- a) **Non impiegare attrezzi ausiliari danneggiati. Prima di ogni uso, controllare che sugli attrezzi ausiliari, come i dischi da molare, l'eventuale presenza di scheggiature e crepe. Quando l'attrezzo ausiliario è stato controllato e usato, tenere se stessi e le altre persone nelle vicinanze lontano dal piano dell'attrezzo ausiliario rotante e lasciare che l'apparecchio funzioni al regime massimo per 1 minuto.** Gli attrezzi ausiliari danneggiati di solito si rompono in questo tempo di prova.
- b) **Il numero di giri ammesso dell'attrezzo ausiliario deve corrispondere almeno al regime massimo indicato sull'attrezzo elettrico.** Gli accessori che ruotano a velocità maggiori di quelle ammesse possono rompersi e schizzare tutt'intorno.
- c) **Si osservi che le spazzole metalliche perdono frammenti di setole anche durante il normale utilizzo.** Non sovraccaricare le setole applicando una pressione di contatto eccessiva. I frammenti di setole che volano via possono facilmente penetrare in capi di abbigliamento sottili e/o nella pelle.
- d) **Non molare mai sulle superfici laterali del disco da molare.** La molatura sulle superfici laterali può fare scoppiare il disco da molare e scagliarlo in aria.

Indicazioni di sicurezza specifiche per la smerigliatrice da banco

- Non entrare in contatto con il cavo di rete quando questo viene danneggiato o tranciato durante l'esercizio. Estrarre subito la spina di rete e poi fare riparare il dispositivo esclusivamente da un tecnico specializzato o dal servizio di assistenza competente.

- Non utilizzare il dispositivo quando è umido ed anche quando si trova in ambiente umido.
- Quando si lavora all'aperto collegare il dispositivo con un interruttore di sicurezza per correnti di guasto (FI), con massima corrente d'intervento di 30 mA. Utilizzare solo una prolunga ammessa per uso esterno.
- In caso di pericolo estrarre subito la spina dalla presa.
- Fare sempre passare il cavo lontano dal dispositivo passando da dietro.
- Pericolo d'incendio a causa di scintille volanti! Quando si smerigliano metalli si producono scintille volanti. Pertanto prestare la massima attenzione che nessuna persona sia messa in pericolo e che nessun materiale infiammabile si trovi nelle vicinanze dell'area di lavoro.
- **Avviso!** Vapori nocivi! La lavorazione con polveri dannose /nocive costituisce un pericolo per la salute dell'operatore o per le persone che si trovano nelle vicinanze. Indossare occhiali di sicurezza, protezione per l'udito, maschera di protezione contro la polvere e calzature di sicurezza.
- **Pericolo di ustione!** Il pezzo diventa caldo durante la smerigliatura. Non afferrarlo mai dalla parte in lavorazione e farlo raffreddare per un tempo sufficiente. Nel caso di lavori di smerigliatura prolungati, interrompere ripetutamente la lavorazione e far raffreddare il pezzo da lavorare, prima di continuare la smerigliatura. Non si deve superare un funzionamento continuo di 10 minuti.
- La macchina smerigliatrice è progettata per la rettifica di superfici di metallo asciutte. Il dispositivo deve essere utilizzato solo per smerigliatura a secco.
- Non devono essere lavorati materiali contenenti amianto. L'amianto è un materiale cancerogeno. Non utilizzare dischi per smerigliatura danneggiati.
- Utilizzare solo dischi per smerigliatura con specifiche che coincidono con quelle indicate sulla targhetta della macchina. La velocità di rotazione deve essere uguale o superiore al valore specificato.
- Regolare periodicamente il supporto di protezione (parascintille) e le lastre di protezione, in modo che l'usura dei dischi per smerigliatura sia uniforme. Mantenere la distanza il più ridotta possibile.
- Evitare il contatto con i dischi per smerigliatura in movimento.
- Non lasciare il dispositivo incustodito.
- Non utilizzare mai il dispositivo per usi diversi dalla destinazione d'uso.

- Prestare sempre attenzione che il dispositivo sia spento prima di inserire la spina nella presa.
- Per prima cosa accendere il dispositivo e poi avvicinare il pezzo da lavorare al disco per smerigliatura. Dopo la lavorazione allontanare il pezzo da lavorare e poi spegnere il dispositivo.
- Tenere sempre il pezzo da lavorare con entrambe le mani.
- Fare in modo di avere una posizione stabile.
- Dopo la lavorazione dei metalli far arrestare completamente il/i disco/dischi per smerigliatura.
- Durante le pause di lavoro, prima di tutte le attività sul dispositivo e in caso di mancato utilizzo, estrarre sempre la spina dalla presa.
- Utilizzare il dispositivo con cautela ed attenzione. Il dispositivo deve essere pulito, asciutto e privo di oli o grassi.
- Siate sempre vigili! Prestare attenzione a cosa state facendo e procedere in modo ragionevole. Non utilizzate in nessun caso il dispositivo quando non siete concentrati o quando non vi sentite bene.
- I dischi per smerigliatura devono essere conservati in modo che non siano soggetti a danni o ad influssi dell'ambiente.
- Non utilizzare dischi difettosi o deformati.
- Controllare spesso la regolazione del disco da molare e regolare l'usura del disco da molare di conseguenza. La distanza tra il paraflamma e il disco da molare deve essere la più breve possibile (in nessun caso superiore a 2mm).
- Controllare spesso la regolazione del supporto attrezzatura e regolare l'usura del disco da molare di conseguenza. La distanza tra il paraflamma e il disco da molare deve essere la più breve possibile (in nessun caso superiore a 2 mm).
- Utilizzare solo dischi il cui foro sia adatti perfettamente all'albero della smerigliatrice doppia. Non utilizzare dischi con un foro troppo piccolo.
- Non ruotare eccessivamente il dado del disco.
- Non utilizzare un disco da molare freddo. Fare funzionare il disco da molare a vuoto per circa un minuto prima di iniziare il lavoro.
- Non molare sulle superfici laterali del disco da molare. Molare solo sul lato frontale.
- Non applicare del refrigerante direttamente sul disco da molare. Il refrigerante può compromettere la forza di aderenza del disco da molare e provocarne il guasto.
- Le scintille possono essere pericolose. Non molare in prossimità di gas o liquidi infiammabili.
- Quando si accende l'apparecchio, stare di lato rispetto al disco da molare.
- Raddrizzare il disco da molare solo sul lato frontale. La molatura sulle superfici laterali può rendere il disco da molare troppo sottile per l'uso sicuro.
- La molatura genera calore. Afferrare il pezzo da lavorare solo dopo che si è raffreddato a sufficienza.
- Utilizzare solo i dischi da molare che sono concepiti per l'uso sicuro sulla smerigliatrice doppia. Non utilizzare dischi da molare la cui velocità di funzionamento massima riportata sia inferiore all'indicazione del numero di giri dell'apparecchio.
- Non utilizzare mai spazzole o dischi danneggiati o deformati.
- Utilizzare solo dischi abrasivi e spazzole, il cui numero di giri stampato sia almeno pari a quello riportato sulla targhetta identificativa degli utensili elettrici.
- Lasciare la spazzola sempre fissata sul mandrino per limitare il rischio di contatto con il mandrino in rotazione

Avvertenze di sicurezza quando si manipolano le batterie

1. Verificare sempre che le batterie vengano inserite con la polarità corretta (+ e -) così come indicato sulla batteria.
2. Non cortocircuitare le batterie.
3. Non caricare batterie non ricaricabili.
4. Non scaricare eccessivamente sulla batteria!
5. Non mischiare batterie vecchie e nuove né batterie di tipo diverso o di diversi produttori! Sostituire tutte le batterie di un set contemporaneamente.
6. Rimuovere dall'apparecchio le batterie usate immediatamente e smaltirle opportunamente!
7. Non surriscaldare le batterie!
8. Non saldare direttamente sulle batterie!
9. Non scambiare le batterie tra di loro!
10. Non deformare le batterie!
11. Non gettare le batterie nel fuoco!
12. Tenere le batterie fuori dalla portata dei bambini.
13. Non consentire ai bambini la sostituzione delle batterie senza supervisione!
14. Non conservare le batterie vicino a fuoco, fornelli o altre fonti di calore. Non esporre le batterie ai raggi diretti del sole, non conservarle né depositarle in veicoli in caso di condizioni meteo di caldo.

15. Conservare le batterie non utilizzate nella confezione originale e tenere lontane da oggetti metallici. Non confondere batterie disimballate né gettare in modo confuso! Ciò può causare il cortocircuito della batteria e quindi danneggiamenti, combustione o addirittura pericolo di incendio.
16. Estrarre le batterie dal dispositivo se questo non viene utilizzato per lungo tempo, salvo in casi di emergenza!
17. Non toccare MAI le batterie il cui liquido è fuoriuscito, senza l'opportuna protezione. Se il liquido fuoriuscito entra in contatto con la pelle, sciacquare immediatamente la pelle nella zona interessata sotto acqua corrente. Evitare in ogni caso che occhi e bocca entrino in contatto con il liquido. Consultare immediatamente un medico in tal caso.
18. Pulire i contatti delle batterie e i contatti opposti nell'apparecchio prima di inserire le batterie.

6. Rischi residui

La macchina è stata costruita secondo lo stato attuale della tecnica e conformemente alle regole di tecnica di sicurezza riconosciute. Tuttavia, durante il suo impiego, si possono presentare rischi residui.

- Pericolo di lesioni dovuti a elettricità a causa dell'utilizzo di cavi di alimentazione elettrica inadeguati.
- Inoltre, nonostante tutte le misure precauzionali adottate, possono comunque venirsi a creare dei rischi residui non evidenti.
- I rischi residui possono essere minimizzati se si rispettano complessivamente le "Indicazioni di sicurezza", l'"Utilizzo conforme" e le istruzioni per l'uso.
- Evitare le messe in funzione accidentali della macchina: quando si inserisce la spina nella presa di corrente non deve essere premuto il pulsante di accensione. Utilizzare l'attrezzo ausiliario raccomandato nelle presenti istruzioni per l'uso. In questo modo potrete ottenere le prestazioni ottimali della vostra macchina.
- Tenere lontane le mani dalla zona di lavoro quando la macchina è in funzione.

7. Dati tecnici

Motore	230 - 240 V~ / 50 Hz
Potenza assorbita	S1: 250 W S2 10 min: 400 W
Velocità di minimo	2980 min ⁻¹
Dimensioni strutturali	380 x 210 x 280 mm
Ø rondella max.	Ø 150 mm
Ø rondella min. (In base all'usura)	Ø 110 mm
Ø spazzola max.	Ø 150 mm
Ø spazzola min. (In base all'usura)	Ø 120 mm
Foro disco	Ø 12,7 mm
Larghezza disco	20 mm
Larghezza spazzola	13 mm
Lampada da lavoro	LED con batteria (2x)
Peso ca.	7,5 kg

Con riserva di modifiche tecniche!

Fattore di servizio:

Il fattore di servizio S2 10 min (funzionamento breve) indica che il motore può essere sollecitato con la potenza nominale (400W) solo per il tempo indicato nella targhetta identificativa (10 min) in maniera permanente. In caso contrario, si riscalderebbe in maniera inammissibile. Durante la pausa, il motore si raffredda alla relativa temperatura iniziale.

Rumori e vibrazioni

I valori di rumore e vibrazione sono determinati secondo la norma EN 62841.

⚠ Avviso: Il rumore può avere un grave impatto sulla salute. Se il rumore della macchina è superiore a 85 dB (A), usare degli otoprotettori adeguati.

Valori caratteristici delle emissioni sonore

Livello di potenza acustica L_{WA}	92 dB
Livello di pressione acustica L_{pA}	79 dB
Incertezza $K_{WA/pA}$	3 dB

8. Disimballaggio

- Aprire l'imballaggio ed estrarre con cautela l'apparecchio.
- Rimuovere il materiale di imballaggio nonché le staffe di sicurezza per il trasporto e l'imballaggio (se presenti).
- Controllare se il contenuto della fornitura è completo.
- Controllare l'apparecchio e gli accessori per rilevare l'eventuale presenza di danni dovuti al trasporto. In caso di reclami informare immediatamente la ditta trasportatrice. Non si accettano reclami successivi.
- Ove possibile, conservare l'imballaggio fino alla scadenza della garanzia.
- Prima dell'impiego familiarizzare con l'apparecchio con l'ausilio delle istruzioni per l'uso.
- Utilizzare solo pezzi originali per quanto riguarda accessori e pezzi di ricambio o soggetti ad usura. È possibile acquistare i pezzi di ricambio presso il proprio rivenditore specializzato.
- In caso di ordinazioni, indicare i nostri codici di articoli, il tipo e l'anno di costruzione dell'apparecchio.

⚠ AVVISIO!

L'apparecchio e il materiale di imballaggio non sono giocattoli per bambini! I bambini non devono giocare con i sacchetti di plastica, pellicole e piccole parti! Sussiste il pericolo di ingerimento e soffocamento!

9. Struttura

Avviso!

Estrarre sempre la spina prima di eseguire le regolazioni sul dispositivo.

- Prima del collegamento assicurarsi che i dati sulla piastrina indicatrice corrispondano ai dati della rete.
- Estrarre sempre la spina prima di eseguire le regolazioni sul dispositivo.
- Staccare la spina di rete prima di tutti gli interventi di manutenzione e di montaggio.
- La macchina deve essere installata in posizione stabile, ovvero fissata con viti su un banco da lavoro o simile. simili.
- Prima della messa in funzione devono essere montati in modo corretto tutte le coperture e i dispositivi di sicurezza.
- I dischi da molare devono poter scorrere liberamente.

Indicazione di sicurezza! Collegare l'apparecchio solo dopo il termine di tutti i lavori di montaggio e regolazione e dopo aver letto e compreso le istruzioni per l'uso e le indicazioni di sicurezza.

Supporto attrezzo (a sinistra e destra) (Fig. 1, 2, 2.1)

Fissare il supporto utensile (4) con vite testa a calotta piatta (M6x10) (a) e il dado a stella (b) sulla protezione del disco abrasivo (6). La distanza tra il disco da molare (3) e il supporto attrezzo (4) deve essere impostata al max. a 2 mm.

Parafiamma con lampada da lavoro LED (a sinistra e destra) (Fig. 1, 3)

Fissare la protezione parascintille (2) con le lampade da lavoro a LED (5) sulla protezione del disco abrasivo (6) usando rispettivamente 2 viti a testa tonda M5x8 (c).

La distanza dal disco abrasivo (3) non deve superare 2 mm. La distanza tra la protezione parascintille (2) e il disco abrasivo (3) può essere regolata allentando le due viti a testa tonda (c). Serrare saldamente tutte le viti.

Lampada da lavoro LED (Fig. 1, 4, 4.1, 4.2)

L'illuminazione (5) può essere attivata premendo l'interruttore (d) sulla lampada. Premendolo di nuovo, l'illuminazione torna a spegnersi.

Per inserire/sostituire le batterie (2xAAA R03 1,5 V), aprire il vano batteria (Fig. 4.1). Inserire le batterie (2x per lato) (Fig. 4.2). In caso di sostituzione delle batterie, smaltire adeguatamente le batterie esauste. Rimontare il coperchio del vano batterie in ordine inverso (Fig. 4.1).

Vetri di protezione (Fig. 1, 5, 5.1)

Montare il disco di protezione (1) sulla lampada lavoro a LED (5) usando la vite testa a calotta piatta M5x55 (e) e la vite zigrinata (f).

La protezione è regolabile in maniera individuale in modo che gli occhi dell'operatore siano protetti durante il processo di molatura.

10. Messa in funzione

⚠ Attenzione!

Prima della messa in funzione è obbligatorio montare completamente l'apparecchio!

Accensione/spengimento

- Per l'accensione portare l'interruttore ON/OFF (8) in posizione ON.
- Per lo spegnimento portare l'interruttore ON/OFF (8) in posizione OFF.

Iniziare la smerigliatura solo quando il dispositivo ha raggiunto il massimo numero di giri.

Istruzioni di lavoro

- Notare che i risultati migliori si ottengono con una pressione ridotta del pezzo da lavorare sul disco per smerigliatura, perché la lavorazione è eseguita con un numero di giri costante. Con una pressione più forte sul pezzo da lavorare il disco per smerigliatura frena o si arresta, ciò sovraccarica il motore e non consente un'accelerazione del ciclo di lavoro.
- Per la propria sicurezza personale è opportuno fissare sempre i pezzi da lavorare di piccole dimensioni con una morsa o un sergente a vite.

Molatura

- Posizionare il pezzo da lavorare sul portapezzi (4) e accostare lentamente al disco da molare (3) con l'inclinazione voluta finché questo si muove.
- Per ottenere un risultato di smerigliatura ottimale e utilizzare in modo uniforme il disco da molare (3), il pezzo da lavorare deve essere mosso leggermente avanti e indietro sul disco da molare (3).
- Far sempre raffreddare il pezzo da lavorare.

Attenzione!

Nel caso in cui il disco debba essere bloccato durante la lavorazione, rimuovere il pezzo da lavorare finché il dispositivo non ha raggiunto di nuovo il numero di giri massimo.

Sostituzione del disco da molare

Attenzione: Per evitare lesioni causate dall'avvio accidentale della smerigliatrice doppia, prima di cambiare il disco occorre spegnere sempre l'apparecchio (posizione dell'interruttore su "0") e staccare la spina di rete dalla presa di corrente.

- Allentare il paraflamma e il vetro di protezione ed estrarlo il più possibile, ma non smontarlo.
- Allentare il supporto attrezzo ed estrarlo il più possibile.
- Allentare le viti della protezione del disco abrasivo (6) e rimuoverle.
- Rimuovere la flangia esterna e il vecchio disco da molare, inserire il nuovo disco da molare.

Avvertenza:

- Non rimuovere i dischi di cartone applicati sui lati del nuovo disco da molare poiché aiutano la presa sicura delle flange contro il disco da molare.
- Esaminare il nuovo disco da molare per riscontrare l'eventuale presenza di crepe o altri danni visibili e, se necessario, smaltire.
- Riapplicare la flangia e il dado.
- Non serrare troppo stretto il dado con un cacciavite perché il disco da molare potrebbe rompersi.
- Rimontare la protezione del disco abrasivo (6) in senso inverso.
- Regolare di nuovo il supporto attrezzo, il paraflamma e il vetro di protezione secondo le istruzioni di montaggio.

11. Allacciamento elettrico

Il motore elettrico installato è collegato e pronto per l'esercizio. L'allacciamento è conforme alle disposizioni VDE e DIN pertinenti.

L'allacciamento alla rete del cliente e il cavo di prolunga utilizzato devono essere conformi a tali norme.

Cavo di alimentazione elettrica difettoso

Sui cavi di alimentazione elettrica si verificano spesso danni all'isolamento.

Le cause possono essere le seguenti:

- Schiacciature, laddove i cavi di alimentazione vengono fatti passare attraverso finestre o interstizi di porte.
- Piegature a causa del fissaggio o della conduzione dei cavi stessi eseguiti in modo non appropriato.
- Tagli causati dal transito sui cavi di alimentazione.
- Danni all'isolamento causati dalle operazioni di distacco dalla presa a parete.
- Cricche a causa dell'invecchiamento dell'isolamento.

Tali cavi di alimentazione elettrica difettosi non possono essere utilizzati e rappresentano un pericolo mortale a causa dei danni all'isolamento.

Controllare regolarmente che i cavi di alimentazione elettrica non siano danneggiati. Assicurarsi che, durante tale controllo, il cavo di alimentazione non sia collegato alla rete elettrica.

Tipo di collegamento Y

Il cavo di allacciamento alla rete eventualmente danneggiato di questo apparecchio deve essere sostituito dal produttore o dal suo servizio clienti, oppure da una persona con qualifica analoga, al fine di evitare pericoli.

I cavi di alimentazione elettrica devono essere conformi alle disposizioni VDE e DIN pertinenti. Impiegare solo linee di allacciamento con il medesimo contrassegno.

La stampa della denominazione del modello sul cavo di alimentazione è obbligatoria.

In caso di motore a corrente alternata monofase si consiglia, per macchine con un'elevata corrente di avviamento (a partire da 3000 Watt), di impiegare una protezione di tipo C da 16A o di tipo K da 16A!

12. Pulizia

Pericolo!

Prima di tutti gli interventi di pulizia staccare la spina di alimentazione.

- Mantenere i dispositivi di protezione, le feritoie di ventilazione e l'alloggiamento del motore il più possibile privi di polvere e di sporcizia. Pulire l'apparecchio strofinando con un panno pulito o soffiando con aria compressa a bassa pressione.
- Si raccomanda di pulire l'apparecchio subito dopo ogni utilizzo.
- Pulire regolarmente l'apparecchio con un panno umido e del sapone molle. Non impiegare detersivi o solventi; questi potrebbero corrodere le parti di plastica dell'apparecchio. Assicurarsi che non possa penetrare acqua all'interno dell'apparecchio. La penetrazione di acqua in un apparecchio elettrico aumenta il rischio di scosse elettriche.

13. Stoccaggio

Conservare l'apparecchio e i suoi accessori in un luogo buio, asciutto, al riparo dal gelo e non accessibile a bambini. La temperatura di stoccaggio ideale è compresa tra 5 e 30 °C. Conservare l'attrezzo nel suo imballaggio originale. Coprire l'attrezzo per proteggerlo da polvere o umidità. Conservare le istruzioni per l'uso nei pressi dell'attrezzo.

14. Manutenzione

All'interno dell'apparecchio non vi sono altri componenti da sottoporre a manutenzione.

Informazioni sulle riparazioni

Occorre notare che in questo prodotto i seguenti componenti sono soggetti a naturale usura o usura legata all'uso e sono richiesti i seguenti pezzi come materiali di consumo.

Pezzi soggetti a usura*: Abrasivo, spazzole di carbone, dischi abrasivi, calibri angolari

* non necessariamente compreso nell'ambito della fornitura!

Allacciamenti e riparazioni

Gli allacciamenti e le riparazioni all'impianto elettrico possono essere eseguiti soltanto da un elettricista qualificato.

Si prega di fornire i seguenti dati in caso di domande:

- Tipo di corrente del motore
- Dati della piastrina indicatrice della macchina
- Dati della piastrina indicatrice del motore

I pezzi di ricambio e gli accessori sono reperibili presso il nostro Service Center. Scansionare a tal fine il codice QR che si trova in prima pagina.

15. Smaltimento e riciclaggio

Avvertenze per l'imballaggio



Il materiale d'imballaggio è riciclabile. Si prega di smaltire gli imballaggi nel rispetto dell'ambiente.

Avvertenze relative alla legge sui dispositivi elettrici ed elettronici (ElektroG)



I dispositivi elettrici ed elettronici usati non rientrano nei rifiuti domestici, ma devono essere trattati e smaltiti in modo separato!

- Le batterie o gli accumulatori utilizzati non integrati nel dispositivo usato devono essere rimossi prima della consegna, senza distruggerli! Il loro smaltimento è regolato dalla legge sulle batterie.
- I proprietari o gli utilizzatori di dispositivi elettrici ed elettronici sono tenuti per legge a restituirli al termine della loro durata utile.
- L'utente finale è responsabile in prima persona per la cancellazione dei suoi dati personali in relazione al dispositivo usato da smaltire!
- Il simbolo del bidone della spazzatura barrato indica che i dispositivi elettrici ed elettronici non possono essere smaltiti insieme ai normali rifiuti domestici.
- I dispositivi elettrici ed elettronici possono essere restituiti gratuitamente presso i seguenti centri:
 - Centri di raccolta e smaltimento di diritto pubblico (ad es. depositi comunali)
 - Punti vendita di dispositivi elettronici (fisici e online), nella misura in cui il distributore sia tenuto al ritiro o lo offra in modo volontario.
 - È possibile consegnare gratuitamente al produttore, senza dovere acquistare prima un nuovo dispositivo da questi, fino a tre dispositivi elettronici usati per ogni tipo di dispositivo con una lunghezza del bordo di massimo 25 centimetri, oppure portare il dispositivo presso un altro centro di raccolta autorizzato nelle proprie vicinanze.
 - Altre condizioni di ritiro complementari del produttore e del distributore sono reperibile presso il rispettivo servizio clienti.
- In caso di consegna da parte del produttore di un nuovo dispositivo elettronico presso un privato, quest'ultimo può richiedere il ritiro gratuito del dispositivo elettronico usato, su richiesta dell'utente finale stesso. Contattare a tale proposito il servizio clienti del produttore.
- Quanto esposto si applica solo ad apparecchi installati e distribuiti in un paese dell'Unione Europea e soggetti alla Direttiva europea 2012/19/UE. Nei paesi al di fuori dell'Unione Europea possono applicarsi norme diverse per lo smaltimento di dispositivi elettrici ed elettronici usati.

Avvertenze relative alla legge sulle batterie (BattG)



Le batterie e gli accumulatori usati non rientrano nei rifiuti domestici, ma devono essere trattati e smaltiti in modo separato!

- Per un'estrazione sicura delle batterie o degli accumulatori dal dispositivo elettronico e per informazioni sul relativo tipo e sistema chimico, osservare le altre indicazioni contenute nelle istruzioni per l'uso e il montaggio.
- I proprietari o gli utilizzatori di batterie e accumulatori sono tenuti per legge a restituirli al termine della loro durata utile. La restituzione si limita alla consegna di quantità di normale uso domestico.
- Le batterie usate possono contenere sostanze nocive o metalli pesanti che possono generare danni all'ambiente e alla salute. Un riciclaggio delle batterie usate e l'uso delle risorse in esse contenute contribuisce alla protezione di questi due importanti fattori.
- Il simbolo del bidone della spazzatura barrato indica che le batterie e gli accumulatori non possono essere smaltiti insieme ai normali rifiuti domestici.
- Se si trovano in aggiunta i simboli Hg, Cd o Pb sotto al simbolo del bidone dei rifiuti, il significato è il seguente:
 - Hg: La batteria contiene più dello 0,0005 % di mercurio
 - Cd: La batteria contiene più dello 0,002 % di cadmio
 - Pb: La batteria contiene più dello 0,004 % di piombo
- Le batterie e gli accumulatori possono essere restituiti gratuitamente presso i seguenti centri:
 - Centri di raccolta e smaltimento di diritto pubblico (ad es. depositi comunali)
 - Punti vendita di batterie e accumulatori
 - Centri di ritiro del sistema di ritiro comune per apparecchi-batterie usate
 - Centro di ritiro del produttore (se non appartenente al sistema di ritiro comune)
- Quanto esposto si applica solo a batterie e accumulatori distribuiti in un paese dell'Unione Europea e soggetti alla Direttiva europea 2006/66/CE. Nei paesi al di fuori dell'Unione Europea possono applicarsi norme diverse per lo smaltimento di batterie e accumulatori.

16. Risoluzione dei guasti

La seguente tabella indica dei sintomi di malfunzionamento e descrive come porvi rimedio, qualora la macchina non funzionasse correttamente. Se non si riesce a localizzare e risolvere il problema, rivolgersi all'officina del servizio assistenza.

Guasto	Possibile causa	Rimedio
Il motore non funziona.	Motore, cavo o spina difettosi, fusibili bruciati.	Far verificare la macchina da un esperto. Non riparare mai il motore autonomamente. Attenzione! Verificare i fusibili ed eventualmente sostituirli.
Il motore si avvia lentamente e non raggiunge il regime di esercizio.	Tensione troppo bassa, bobine danneggiate, condensatore bruciato.	Far controllare la tensione dalla società di erogazione dell'energia. Far verificare il motore da un esperto. Far sostituire il condensatore da un esperto.
Il motore è troppo rumoroso.	Bobine danneggiate, motore difettoso.	Far verificare il motore da un esperto.
Il motore non raggiunge la piena potenza.	Circuiti elettrici nella rete sovraccaricati (lampade, altri motori, ecc.)	Non impiegare altri apparecchi o motori sullo stesso circuito elettrico.
Il motore si surriscalda facilmente.	Sovraccarico del motore, raffreddamento insufficiente del motore.	Evitare un sovraccarico del motore durante la molatura e rimuovere la polvere dal motore per garantire un raffreddamento ottimale del motore.

Verklaring van de symbolen op het apparaat

Het gebruik van symbolen in deze handleiding is bedoeld om uw aandacht te vestigen op eventuele risico's. De veiligheidssymbolen en de bijbehorende uitleg moeten goed worden begrepen. De waarschuwingen zelf voorkomen geen risico's en kunnen de juiste maatregelen betreffende ongevallenpreventie niet vervangen.

	<p>Waarschuwing! Bij het niet in acht nemen, bestaat levensgevaar, gevaar voor letsel of beschadiging aan het werktuig!</p>
	<p>WAARSCHUWING - Ter vermindering van het risico op letsel, moet de gebruikshandleiding worden gelezen</p>
	<p>Draag gehoorbescherming. Het effect van lawaai kan gehoorverlies zijn.</p>
	<p>Draag een stofmasker. Tijdens het bewerken van hout en andere materialen kan stof ontstaan die schadelijk is voor de gezondheid. Asbesthoudend materiaal mag niet worden bewerkt!</p>
	<p>Draag een veiligheidsbril. Vonken die tijdens het werk ontstaan of vrijkomende houtspinters, houtkrullen en stof uit het apparaat kunnen leiden tot verlies van het gezichtsvermogen.</p>
	<p>Let op! Voor montage, reiniging, ombouw, instandhouding, opslag en transport moet u het apparaat uitschakelen en loskoppelen van de stroomvoorziening.</p>
	<p>Gebruik nooit een slijpsteen aan de borstelzijde van de machine.</p>

Inhoudsopgave:	Pagina:
1. Inleiding.....	60
2. Apparaatbeschrijving.....	60
3. Inhoud van de levering	60
4. Beoogd gebruik.....	60
5. Algemene veiligheidsvoorschriften	61
6. Restricties.....	65
7. Technische gegevens	65
8. Uitpakken.....	66
9. Montage	66
10. In gebruik nemen	67
11. Elektrische aansluiting.....	67
12. Reiniging.....	68
13. Opslag.....	68
14. Onderhoud.....	68
15. Afvalverwerking en hergebruik.....	68
16. Verhelpen van storingen.....	70
17. Conformiteitsverklaring.....	247

1. Inleiding

Fabrikant:

Scheppach GmbH
Günzburger Straße 69
D-89335 Ichenhausen

Geachte klant,

Wij wensen u veel plezier en succes bij het werken met uw nieuwe apparaat.

Aanwijzing:

De fabrikant van dit apparaat is volgens de van kracht zijnde wet inzake productaansprakelijkheid niet aansprakelijk voor schade die aan dit apparaat of door dit apparaat ontstaan bij:

- ondeskundige behandeling,
- Het niet in acht nemen van de gebruikshandleiding
- reparaties door derden, niet geautoriseerde vakmensen
- inbouw en vervanging van niet-originele reserveonderdelen
- Niet-beoogd gebruik
- Uitvallen van de elektrische installatie bij het niet in acht nemen van de elektrische voorschriften en VDE-voorschriften 0100, DIN 57113 / VDE 0113

Let op:

Lees voor de montage en voor de inbedrijfstelling de complete tekst van de gebruikshandleiding door.

De gebruikshandleiding is bedoeld om het gemakkelijker te maken, uw apparaat te leren kennen en de beoogde toepassingsmogelijkheden van het apparaat te benutten.

De gebruikshandleiding bevat belangrijke aanwijzingen, hoe u met het apparaat veilig, vakkundig en economisch werkt en hoe u gevaren vermindert, reparatiekosten uitspaart, uitvaltijden vermindert en de betrouwbaarheid en levensduur van het apparaat verhoogt.

Aanvullend op de veiligheidsbepalingen van deze gebruikshandleiding moet u absoluut de voor de werking van het apparaat geldende voorschriften van uw land in acht nemen.

Bewaar de gebruikshandleiding bij het product in een plastic hoes, beschermd tegen vuil en vocht. De gebruikshandleiding moet door elke bediener van de machine voor aanvang van de werkzaamheden worden gelezen en zorgvuldig worden nageleefd.

Aan het apparaat mogen alleen personen werken, die voor het gebruik van het apparaat geïnstrueerd en over de daarmee verbonden gevaren geïnformeerd zijn. De vereiste minimumleeftijd moet aangehouden worden.

Naast de in deze gebruikshandleiding opgenomen veiligheidsvoorschriften en de bijzondere voorschriften van uw land moet u de algemeen erkende technische voorschriften in acht nemen voor de werking van machines van hetzelfde type.

Wij kunnen niet aansprakelijk worden gesteld voor ongevallen of schade, veroorzaakt door niet-naleving van deze handleiding of de veiligheidsvoorschriften.

2. Apparaatbeschrijving (afb. 1)

1. Veiligheidsruit
2. Vonkenvanger
3. Slijpschijf (K36) / borstel
4. Gereedschapssteun
5. Led-werklamp
6. Slijpschijfbeschermer
7. Boorgat voor de werkbankmontage
8. Hoofdschakelaar (AAN/UIT)

3. Inhoud van de levering

- Dubbele slijpmachine
- Veiligheidsruit 2x
- LED werklamp 2x
- Gereedschapssteun 2x
- Batterijen Type AAA 4x
- Montagemateriaal
- Gebruikshandleiding

4. Beoogd gebruik

De dubbele slijpmachine is een combi-apparaat voor het slijpen en polijsten van metalen, kunststoffen en andere materialen met gebruik van de betreffende slijpschijven.

De machine mag uitsluitend voor het voorgeschreven doel worden gebruikt. Elk ander of verdergaand gebruik is niet volgens de voorschriften. De gebruiker/bediener en niet de fabrikant is aansprakelijk voor ontstane schade of elke vorm van letsel.

Ook de naleving van de veiligheidsvoorschriften, de montagehandleiding en de aanwijzingen in de gebruikshandleiding maken deel uit van het beoogd gebruik.

Personen die de machine bedienen of die onderhoud aan de machine verrichten, moeten hiermee bekend zijn en op de hoogte zijn van de mogelijke gevaren. Bovendien moeten de van kracht zijnde voorschriften ter voorkoming van ongevallen strikt worden nageleefd.

Andere algemene arbo-, gezondheids- en veiligheidsvoorschriften moeten in acht worden genomen.

De fabrikant is niet aansprakelijk voor wijzigingen die aan de machine worden aangebracht en de hieruit voortvloeiende schade.

De machine mag uitsluitend met de originele onderdelen en originele accessoires van de fabrikant worden gebruikt.

De veiligheids-, werk- en onderhoudsvoorschriften van de fabrikant alsook de in de technische gegevens aangegeven afmetingen moeten in acht worden genomen.

Let erop dat onze apparaten volgens het beoogd gebruik niet voor bedrijfsmatige, ambachtelijke of industriële toepassingen zijn ontworpen. Wij aanvaarden geen aansprakelijkheid wanneer het apparaat in bedrijfsmatige, ambachtelijke of industriële ondernemingen of bij soortgelijke werkzaamheden wordt ingezet.

Het apparaat is bedoeld voor gebruik door volwassenen. Jongeren vanaf 16 jaar mogen het apparaat alleen onder toezicht gebruiken. De fabrikant is niet aansprakelijk voor schade die het gevolg is van oneigenlijk gebruik of onjuiste bediening.

5. Algemene veiligheidsvoorschriften

Algemene veiligheidsvoorschriften voor elektrische apparaten

⚠ WAARSCHUWING!

Lees alle veiligheidsvoorschriften, aanwijzingen, afbeeldingen en technische gegevens die bij deze elektrische machine zijn meegeleverd.

Nalatigheden bij het niet naleven van de onderstaande aanwijzingen kunnen elektrische schok, brand en/of ernstige verwondingen veroorzaken.

Bewaar alle veiligheidsvoorschriften en -aankwijzingen voor toekomstig gebruik.

Het in de veiligheidsvoorschriften gebruikte begrip „Elektrisch gereedschap“ is van toepassing op netgevoed elektrisch gereedschap (met netsnoer) en op accugevoed elektrisch gereedschap (zonder netsnoer).

1. Veiligheid op de werkplek

- a) **Houd uw werkomgeving schoon en goed verlicht.** Rommel of slecht verlichte werkplaatsen kunnen leiden tot ongevallen.
- b) **Werk met het elektrisch gereedschap niet in een explosiegevaarlijke omgeving, waarin zich brandbare vloeistoffen, gas of stof bevinden.** Elektrisch gereedschap kan vonken veroorzaken, die het stof of de dampen kunnen ontsteken.
- c) **Houd kinderen en andere personen tijdens het gebruik uit de buurt van het elektrische gereedschap.** Bij afbuiging kunt u de controle over het elektrische apparaat verliezen.

2. Elektrische veiligheid

- a) **De aansluitstekker van het elektrische gereedschap moet in het stopcontact passen. De stekker mag op geen enkele wijze worden gewijzigd. Gebruik geen adapterstekker samen met geaard elektrisch gereedschap.** Ongewijzigde stekkers en passende stopcontacten verminderen het risico op elektrische schok.
- b) **Let op dat uw lichaam geen contact maakt met geaarde onderdelen zoals bijv. buizen, radiatoren, elektrische haarden, koelkasten.** Er bestaat een verhoogd risico op een elektrische schok als uw lichaam geaard is.
- c) **Houd uw elektrisch gereedschap uit de buurt van regen of vocht.** Binnendringing van water in een elektrisch apparaat vergroot het risico op een elektrische schok.
- d) **Gebruik het snoer niet om het elektrische gereedschap te dragen, aan op te hangen of om de stekker uit het stopcontact te trekken. Houd het snoer uit de buurt van hitte, scherpe randen of bewegende delen.** Beschadigde of opgewikkelde snoeren verhogen het risico op een elektrische schok.
- e) **Als u met een elektrisch gereedschap in de open lucht werkt, gebruik dan alleen een verlengsnoer dat ook geschikt is voor gebruik buitenshuis.** De toepassing van een voor buitenshuis gebruik geschikt verlengsnoer vermindert het risico op een elektrische schok.
- f) **Als het gebruik van het elektrische gereedschap in een vochtige omgeving niet kan worden vermeden, gebruik dan een aardlekschakelaar.** Het gebruik van een aardlekschakelaar voorkomt het risico op een elektrische schok.

3. Veiligheid van personen

- a) **Wees altijd voorzichtig, let op waar u mee bezig bent en ga verstandig te werk bij werkzaamheden met elektrisch gereedschap. Maak geen gebruik van elektrisch gereedschap als u moe bent of onder invloed bent van drugs, alcohol of medicamenten.** Een moment van onachtzaamheid bij gebruik van het elektrische gereedschap kan leiden tot ernstig letsel.
- b) **Draag persoonlijke beschermingsmiddelen en ook altijd een veiligheidsbril.** Het dragen van persoonlijke beschermingsmiddelen zoals een stofmasker, antislip-veiligheidsschoenen, een veiligheidshelm of gehoorbescherming, al naar gelang het soort gereedschap en de toepassing ervan, verkleint het risico op verwondingen.
- c) **Vermijd ingebruikname zonder toezicht. Controleer of het elektrisch gereedschap is uitgeschakeld voordat u het op de stroomvoorziening en/of de accu aansluit, het gereedschap oppakt of draagt.** Als u tijdens het dragen van het elektrische gereedschap uw vinger op de schakelaar hebt of het reeds ingeschakelde elektrische apparaat op de stroomvoorziening aansluit, kan dit tot letsel en ongevallen leiden.
- d) **Verwijder instelgereedschap of de moersleutel, voordat u het elektrische gereedschap inschakelt.** Een gereedschap of sleutel dat/die zich in een draaiend onderdeel van het elektrische gereedschap bevindt, kan verwondingen veroorzaken.
- e) **Voorkom een onnatuurlijke lichaamshouding. Zorg voor een stabiele positie en zorg ervoor dat u altijd uw evenwicht behoudt.** Daardoor kunt u het elektrische gereedschap in onverwachte situaties beter onder controle houden.
- f) **Draag geschikte kleding. Draag geen wijde kleding of sieraden. Houd haren en kleding uit de buurt van bewegende delen.** Loszittende kleding, sieraden of lange haren kunnen worden vastgegrepen door bewegende delen.
- g) **Als stofafzuig- en -opvanginrichtingen kunnen worden gemonteerd, moeten deze worden aangesloten en juist worden toegepast.** Het gebruik van een stofafzuiging kan gevaar door stof verminderen.

- h) **Voorkom een vals gevoel van zekerheid en houd u altijd aan de veiligheidsvoorschriften voor elektrische apparaten, ook als u ervaren bent met het elektrisch apparaat.** Achtteloos handelen kan in een fractie van een seconde tot ernstige verwondingen leiden.

4. Gebruik en behandeling van het elektrische gereedschap

- a) **Zorg dat het elektrische gereedschap niet overbelast raakt. Gebruik voor de werkzaamheden het daarvoor bedoelde elektrische gereedschap.** Met het juiste elektrische gereedschap werkt u beter en veiliger in het aangegeven vermogensbereik.
- b) **Gebruik geen elektrisch apparaat, waarvan de schakelaar defect is.** Een elektrisch gereedschap, dat niet meer in- of uitgeschakeld kan worden, is gevaarlijk en moet gerepareerd worden.
- c) **Trek de stekker uit het stopcontact en/of verwijder de uitneembare accu voordat u de apparaatinstellingen wijzigt, inzetstukken vervangt of het elektrische apparaat weglegt.** Deze voorzorgsmaatregelen voorkomen dat het elektrische gereedschap onbedoeld start.
- d) **Bewaar ongebruikt elektrisch gereedschap buiten het bereik van kinderen. Laat het elektrisch apparaat niet gebruiken door personen die er niet mee vertrouwd zijn of deze aanwijzingen niet hebben gelezen.** Elektrische apparaten zijn gevaarlijk als ze door onervaren personen worden gebruikt.
- e) **Voer zorgvuldig onderhoud uit aan elektrische apparaten en accessoires. Controleer of bewegende delen probleemloos functioneren en niet klemmen, of onderdelen gebroken of beschadigd zijn, waardoor de functie van het elektrische gereedschap wordt beïnvloed. Laat beschadigde onderdelen voor gebruik van het elektrische apparaat eerst repareren.** Veel ongevallen ontstaan door slecht onderhouden elektrische apparaten.
- f) **Houd snijgereedschap scherp en schoon.** Zorgvuldig onderhouden snijgereedschap met scherpe snijranden klemt minder snel vast en is makkelijker te gebruiken.
- g) **Gebruik elektrische apparaten, accessoires en inzetstukken, etc. overeenkomstig deze aanwijzingen. Houd daarbij rekening met de omstandigheden waarin gewerkt wordt en de uit te voeren werkzaamheden.**

Het gebruik van elektrisch gereedschap voor andere toepassingen dan het voorgeschreven gebruik kan leiden tot gevaarlijke situaties.

- h) **Houd grepen en greepoppervlakken droog, schoon en vrij van olie en vet.** Als grepen en greepoppervlakken glad zijn, kan het elektrisch gereedschap in onvoorziene situaties niet veilig bediend en onder controle gehouden worden.

5. Service

- a) **Laat uw elektrisch gereedschap uitsluitend door gekwalificeerd deskundig personeel repareren met uitsluitend originele reserveonderdelen.** Hiermee blijft veilig gebruik van het elektrisch gereedschap gewaarborgd.

⚠ LET OPI

Dit elektrisch apparaat genereert een elektromagnetisch veld als het is ingeschakeld. Dit veld kan onder bepaalde omstandigheden interfereren met actieve of passieve medische implantaten. Om het risico op ernstig of dodelijk letsel te beperken, raden we personen met medische implantaten aan om hun arts en de fabrikant van het medische implantaat te raadplegen voordat de machine wordt gebruikt.

Veiligheidsvoorschriften voor tafelslijpmachines

- a) **Gebruik geen beschadigde inzetstukken. Controleer voor elk gebruik de inzetstukken, zoals slijpschijven op splintervorming en scheuren. Als u het inzetstuk gecontroleerd en ingezet hebt, zorg er dan voor dat uzelf en andere personen buiten de zone van het roterende inzetstuk blijven en laat het apparaat 1 min lang met het maximale toerental lopen.** Beschadigde inzetstukken breken meestal in de testtijd.
- b) **Het toegestane toerental van het inzetstuk moet minimaal zo hoog zijn als het op het elektrisch gereedschap aangegeven maximale toerental.** Accessoires die sneller draaien dan toegestaan, kunnen afbreken en weggeslingerd worden.
- c) **Houd er rekening mee dat draadborstels bij normaal gebruik ook stukjes draad verliezen.** Overbelast de draden niet door te veel contactdruk uit te oefenen. Ontsnappende stukjes draad kunnen heel gemakkelijk dunne kleding en/of huid binnendringen.
- d) **Slijp nooit op de zijvlakken van de slijpschijf.** Slijpen op de zijvlakken kan de slijpschijf laten barsten en uit elkaar trekken.

Apparaatspecifieke veiligheidsinstructies voor dubbele slijper

- Raak het netsnoer niet aan als deze tijdens het gebruik wordt beschadigd of wordt doorgesneden. Trek direct het netsnoer los en laat het apparaat vervolgens aansluitend uitsluitend door een technicien of een erkend servicepunt repareren.
- Gebruik het apparaat niet als het vochtig is en ook niet in een vochtige omgeving.
- Als u werkzaamheden in de buitenlucht uitvoert, sluit u het apparaat aan op een aardlekschakelaar met maximaal 30 mA activeringsstroom. Gebruik uitsluitend een voor buitenshuis goedgekeurd verlengsnoer.
- Trek bij gevaar direct de stekker uit het stopcontact.
- Verwijder het netsnoer altijd via de achterzijde van het apparaat.
- Brandgevaar door vonken! Als u metalen slijpt ontstaat er vonken. Let er daarom absoluut op dat er geen personen in gevaar worden gebracht en er zich geen brandbare materialen in de nabijheid van het werkbereik bevinden.
- **Waarschuwing!** Giftige dampen! Het bewerken van schadelijke/giftige stoffen vormt een gevaar voor de gezondheid voor de persoon die het apparaat bedient of in de nabijheid van aanwezige personen. Draag altijd een veiligheidsbril, stofmasker en veiligheidshandschoenen.
- **Gevaar voor brandwonden!** Het werkstuk wordt heet tijdens het slijpen. Grijp het nooit vast aan het te bewerken punt en laat het voldoende afkoelen. Onderbreek met name bij langerdurende slijpwerkzaamheden altijd weer de bewerking en laat het werkstuk afkoelen voordat u verdergaat met het slijpen. Een continubedrijf van langer dan 10 minuten mag niet worden overschreden.
- De dubbele slijpmachine is geschikt voor droog vlaklijpen van metalen oppervlakken. Het apparaat mag uitsluitend worden gebruikt voor droogslijpen.
- Asbesthoudend materiaal mag niet worden bewerkt. Asbest wordt beschouwd als kankerverwekkend. Gebruik geen beschadigde slijpschijven.
- Gebruik uitsluitend slijpschijven waarvan de gegevens overeenkomen met het typebordje van de machine. De omloopsnelheid moet gelijk of groter zijn dan het aangegeven aantal.
- Stel de veiligheidshouder (vonkenscherm) en veiligheidsschijf regelmatig af zodat slijtage van de slijpschijven wordt gecompenseerd. Houd de afstand zo gering mogelijk.
- Vermijd aanraking met de draaiende slijpschijf.

- Gebruik het apparaat niet zonder toezicht.
- Gebruik het apparaat nooit voor andere doeleinden.
- Let altijd op dat het apparaat is uitgeschakeld, voordat u de stekker in het stopcontact steekt.
- Schakel altijd eerst het apparaat in en breng daarna pas het werkstuk tegen de slijpschijf. Hef na de bewerking het werkstuk op en schakel daarna pas het apparaat uit.
- Houd het werkstuk altijd goed met beide handen vast.
- Zorg voor een veilige stand.
- Laat de slijpschijf/slijpschijven na bewerking van metalen volledig tot stilstand komen.
- Trek bij werkonderbrekingen voor alle werkzaamheden aan het apparaat en bij niet gebruik altijd de stekker uit het stopcontact.
- Ga voorzichtig en zorgvuldig om met het apparaat. Het apparaat moet altijd schoon, droog en vrij van olie of smeervet zijn.
- Wees altijd alert! Let altijd op waar u mee bezig bent en ga verstandig te werk. Gebruik het apparaat in geen geval als u niet geconcentreerd bent of u niet goed voelt.
- Slijpschijven moeten dusdanig worden bewaard dat deze niet worden blootgesteld aan mechanische beschadigingen en schadelijke milieu-invloeden.
- Geen defecte of vervormde slijpschijven gebruiken.
- Instelling van de vonkenvanger regelmatig controleren en de slijtage van de slijpschijf overeenkomstig afstellen. Houd de afstand tussen de vonkenvanger en de slijpschijf zo klein mogelijk (niet meer dan 2 mm).
- Instelling van de gereedschapssteun regelmatig controleren en de slijtage van de slijpschijf overeenkomstig afstellen. De afstand tussen de vonkenvanger en de slijpschijf zo klein mogelijk houden (niet groter dan 2 mm).
- Uitsluitend slijpschijven gebruiken waarvan het boorgat exact op de as van de dubbele slijpmachine past. Geen slijpschijven met een te klein boorgat gebruiken.
- Schijfmoer niet te ver doordraaien.
- Niet slijpen met een koude slijpschijf. Slijpschijf voor aanvang van de werkzaamheden gedurende een minuut stationair laten draaien.
- Slijp nooit tegen de zijvlakken van de slijpschijf. Alleen op de kopse kant slijpen.
- Koelmiddel direct op de slijpschijf aanbrengen. Koelmiddel kan de bindingssterkte van de slijpschijf beïnvloeden wat tot uitval kan leiden.

- Vonken kunnen gevaarlijk zijn. Niet in de nabijheid van ontvlambare gassen of vloeistoffen slijpen.
- Bij het inschakelen van het apparaat aan de zijkant van de slijpschijf staan.
- Slijpschijf alleen aan de kopse kant uitlijnen. Door het slijpen aan de zijvlakken kan de slijpschijf te dun worden voor een veilig gebruik.
- Slijpen genereert warmte. Werkstuk pas vastpakken, als dit voldoende is afgekoeld.
- Uitsluitend slijpschijven gebruiken die voor een veilig gebruik van de dubbele slijpmachine zijn vervaardigd. Geen slijpschijf gebruiken waarvan de aangegeven maximum toerental lager is dan het gespecificeerde toerental van het apparaat.
- Gebruik geen beschadigde of vervormde schijven of borstels
- Gebruik alleen slijpschijven en borstels waarop een toerental staat vermeld dat minstens zo hoog is als op het typeplaatje van het elektrisch gereedschap staat aangegeven.
- Houd de borstel altijd vast aan de spindel om het risico van contact met de roterende spindel te beperken.

Veiligheidsvoorschriften voor de omgang met accu's

1. Zorg er altijd voor dat de accu's met de juiste polariteit (+ en -) worden geplaatst, zoals aangegeven op de accu.
2. Voorkom dat de accu's worden kortgesloten.
3. Niet-oplaadbare accu's mag u niet opladen.
4. Voorkom dat de accu te veel wordt ontladen!
5. Combineer geen oude en nieuwe accu's of accu's van verschillende typen of fabrikanten! Vervang de set accu's gelijktijdig.
6. Verwijder lege accu's direct uit het apparaat en voer ze op de juiste wijze af!
7. Accu's niet verwarmen!
8. Niet rechtstreeks op accu's solderen of lassen!
9. Accu's niet demonteren!
10. Accu's niet vervormen!
11. Accu's niet in open vuur werpen!
12. Bewaar accu's buiten het bereik van kinderen.
13. Voorkom dat kinderen zonder toezicht de accu's kunnen vervangen!
14. Bewaar accu's niet in de buurt van open vuur, kachels of andere warmtebronnen. Plaats de accu niet in direct zonlicht en gebruik of bewaar ze niet bij warm weer in de auto.

15. Bewaar ongebruikte accu's in hun originele verpakking en uit de buurt van metalen voorwerpen. Voorkom dat uitgepakte accu's worden gemengd of bij elkaar worden gelegd! Dit kan kortsluiting van de accu veroorzaken en beschadiging, brandwonden of zelfs brandgevaar tot gevolg hebben.
16. Verwijder de accu's uit het apparaat wanneer ze langere tijd niet wordt gebruikt, tenzij het gaat om noodgevallen!
17. Raak lekkende accu's NOOIT aan zonder adequate beschermingsuitrusting. Indien de gelekte vloeistof in aanraking komt met de huid, moet dat gebied van de huid onmiddellijk onder stromend water worden afgespoeld. Voorkom in ieder geval dat de vloeistof in aanraking komt met de ogen en de mond. Neem in dat geval onmiddellijk contact op met een arts.
18. Reinig de accupolen en de contactpunten in het apparaat voordat u de accu's plaatst.

6. Restriscio's

De machine is ontwikkeld volgens de huidige stand van de techniek en de erkende veiligheidsvoorschriften. Toch kan tijdens de werkzaamheden sprake zijn van enkele restriscio's.

- Gevaar voor de gezondheid, veroorzaakt door elektriciteit bij gebruik van onjuiste snoeren.
- Bovendien kunnen er ondanks alle getroffen voorzieningen verborgen restriscio's bestaan.
- Restriscio's kunnen worden geminimaliseerd als de veiligheidsvoorschriften en het gebruik conform de voorschriften alsook de gebruikshandleiding in acht worden genomen.
- Voorkom dat u de machine onbedoeld inschakelt: als u de stekker in het stopcontact steekt, mag de startknop niet worden ingedrukt. Gebruik het inzetstuk dat in deze gebruikshandleiding wordt aanbevolen. U verkrijgt dan optimale prestaties met uw machine.
- Houd uw handen buiten de werkomgeving, wanneer de machine in bedrijf is.

7. Technische gegevens

Motor	230 - 240 V~ / 50 Hz
Opgenomen vermogen	S1:250 W S2 10 min:400 W
Stationair toerental	2980 min ⁻¹
Afmetingen	380 x 210 x 280 mm
Schijf max Ø	Ø 150 mm
Schijf min Ø (Na slijtage)	Ø 110 mm
Borstel max Ø	Ø 150 mm
Borstel min Ø (Na slijtage)	Ø 120 mm
Boorgat schijf	Ø 12,7 mm
Schijfbreedte	20 mm
Borstelbreedte	13 mm
werklamp	LED met accu (2x)
Gewicht ca.	7,5 kg

Technische wijzigingen voorbehouden!

Inschakelduur:

De inschakelduur S2 10 min (kortstondig bedrijf) geeft aan dat de motor met het nominale vermogen (400W) slechts gedurende de op het gegevensplaatje aangegeven tijd (10 min) permanent mag worden belast. Anders zal deze ontoelaatbaar warm worden. Tijdens de pauze koelt de motor weer af tot uitgangstemperatuur.

Geluid en trilling

De geluids- en trillingswaarden zijn bepaald volgens EN 62841.

⚠ Waarschuwing! Lawaai kan ernstige gezondheidsklachten tot gevolg hebben. Draag geschikte gehoorbescherming indien de geluidsproductie van de machine groter is dan 85 dB (A).

geluidswaarden

Geluidsvermogensniveau L_{WA}	92 dB
Geluidsdrukniveau L_{pA}	79 dB
Onzekerheid $K_{WA/pA}$	3 dB

8. Uitpakken

- Open de verpakking en haal het apparaat er voorzichtig uit.
- Verwijder het verpakkingsmateriaal evenals de verpakkings- en transportbeveiligingen (indien voorhanden).
- Controleer of de inhoud van de levering volledig is.
- Controleer het apparaat en de hulpstukken op transportschade. Bij klachten moet direct contact worden opgenomen met de expediteur. Reclamaties op een later tijdstip worden niet erkend.
- Bewaar de verpakking indien mogelijk tot na het verstrijken van de garantietijd.
- Maak u voor aanvang van de werkzaamheden bekend met het apparaat aan de hand van de gebruikshandleiding.
- Gebruik bij accessoires alsook slijtage- en reserveonderdelen uitsluitend originele onderdelen. Reserveonderdelen zijn verkrijgbaar bij de leverancier.
- Geef bij bestellingen onze artikelnummers alsook type en bouwjaar van het apparaat aan.

⚠ WAARSCHUWING!

Het apparaat en verpakkingsmateriaal zijn geen kinderspeelgoed! Kinderen mogen niet met plastic zakken, folies en kleine onderdelen spelen! Er bestaat gevaar voor inslikken en verstikkingsgevaar!

9. Montage

Waarschuwing!

Trek altijd de voedingsstekker eruit voordat u instellingen aan het apparaat uitvoert.

- Controleer vóór het aansluiten of de specificaties op het typeplaatje overeenkomen met de gegevens van het stroomnet.
- Trek altijd de voedingsstekker eruit voordat u instellingen aan het apparaat uitvoert.
- Trek bij onderhouds- of montagewerkzaamheden altijd de stekker uit het stopcontact.
- De machine moet stabiel staan, b.v. op een werkbank. moet worden vastgeschroefd.
- Voor ingebruikname moeten alle afdekkingen en veiligheidsvoorzieningen conform de voorschriften zijn gemonteerd.
- De slijpschijven moeten vrij kunnen draaien.

Veiligheidsvoorschrift! Sluit het apparaat pas aan nadat alle montage- en instelwerkzaamheden zijn uitgevoerd en de gebruiksaanwijzing en veiligheidsinstructies zijn gelezen en begrepen.

Gereedschapssteun (links en rechts) (afb. 1, 2, 2.1)

Gereedschapssteun (4) met platkopbouten (M6x10) (a) en stergreepmoer (b) op de slijpschijfbeschermer (6) vastschroeven. De afstand tussen de slijpschijf (3) en de gereedschapssteun (4) moet op max 2 mm worden ingesteld.

Vonkenvanger met led-werklamp (links en rechts) (afb. 1, 3)

Vonkenvanger (2) met led-werklampen (5) telkens met 2 lenskopbouten M5x8 (c) op de slijpschijfbeschermer (6) vastschroeven.

De afstand tot de slijpschijf (3) mag maximaal 2 mm zijn. Afstand tussen de vonkenvanger (2) en de slijpschijf (3) kan door het losser draaien van de beide lenskopbouten (c) worden ingesteld. Schroeven goed aanhalen.

Led-werklamp (afb. 1, 4, 4.1, 4.2)

De verlichting (5) kan door het indrukken van de schakelaar (d) op de lamp worden ingeschakeld. Door opnieuw indrukken, wordt de verlichting weer uitgeschakeld.

Om de accu's (2xAAA R03 1,5V) te plaatsen/te vervangen, opent u het accucompartiment (afb. 4.1). Plaats de accu's (2x per zijde) (afb. 4.2). Bij het vervangen van de accu's, moeten de verbruikte accu's milieuvriendelijk worden afgevoerd en ingeleverd. Plaats het deksel van het accucompartiment in omgekeerde volgorde terug in (afb. 4.1).

Veiligheidsruit (afb. 1, 5, 5.1)

Veiligheidsruit (1) met platkopbouten (M5x55) (e) en kartelschroef (f) op de led-werklamp (5) monteren.

De beveiliging is individueel instelbaar, zo dat de ogen van de gebruiker tijdens het slijpen worden beschermd.

10. In gebruik nemen

⚠ Let op!

Het apparaat moet voor de ingebruikname volledig zijn gemonteerd!

In-/uitschakelen

- Voor het inschakelen zet u de aan/uit-schakelaar (8) in stand ON.
- Voor het uitschakelen zet u de aan/uit-schakelaar (()) in stand OFF.

Begin pas met schuren als het apparaat het maximum toerental heeft bereikt.

Werkinstructies

- Let op dat u met een geringe druk van het werkstuk op de slijpschijf de beste resultaten zal bereiken, aangezien dan met een constant toerental wordt gewerkt. Hoe hoger de druk op het werkstuk hoe meer de slijpschijf zal afremmen en tot stilstand komt. Hierdoor zal de motor overbelast raken en zullen de werkzaamheden eerder langer duren.
- Bescherm kleine werkstukken voor uw eigen veiligheid altijd met een bankschroef of een klem.

Slijpen

- Het werkstuk op de werkstuksteun (4) leggen en langzaam onder de gewenste hoek tegen de slijpschijf (3) brengen tot deze de slijpschijf raakt.
- Om een optimaal slijpresultaat te verkrijgen en de slijpschijf (3) gelijkmatig te laten slijten, moet het werkstuk lichtjes heen weer worden bewogen tegen de slijpschijf (3).
- Het werkstuk altijd weer laten afkoelen.

Let op!

Als tijdens de werkzaamheden de schijf geblokkeerd raakt, verwijdert u uw werkstuk en wacht u tot het apparaat het maximale toerental weer heeft bereikt.

Vervangen van de slijpschijf

Let op: Om verwondingen door het per ongeluk starten van de slijpmachine te voorkomen, moet het apparaat altijd uitgeschakeld zijn (schakelaarstand op "0") en de stekker uit het stopcontact trekken voordat u de slijpschijf vervangt.

- Vonkenvanger en veiligheidsruit losdraaien en zo ver mogelijk uittrekken, maar niet demonteren.

- Gereedschapssteun losdraaien en zo ver mogelijk uittrekken.
- Schroeven van de slijpschijfbescherming (6) losdraaien en deze wegnemen.
- Buitenflens en oude slijpschijf wegnemen, de nieuwe slijpschijf terugplaatsen.

Aanwijzing:

- Verwijder de kartonnen sluitringen niet die aan de zijkanten van de nieuwe slijpschijf zijn bevestigd, aangezien deze er voor zorgen dat de flenzen de slijpschijf goed ondersteunen.
- De nieuwe slijpschijf controleren op scheuren en andere zichtbare schade en zo nodig afvoeren.
- Flens en moer weer terugplaatsen.
- De moer met een moersleutel niet te vast aanhalen, omdat anders de slijpschijf kan breken.
- Slijpschijfbescherming (6) in omgekeerde richting weer monteren.
- Gereedschapssteun, vonkenvanger en veiligheidsruit weer conform de montagehandleiding afstellen.

11. Elektrische aansluiting

De geïnstalleerde elektromotor is bedrijfsklaar aangesloten. De aansluiting voldoet aan de relevante VDE- en DIN-voorschriften.

De netaansluiting van de klant en het gebruikte verlengsnoer moeten eveneens aan deze voorschriften voldoen.

Defecte elektrische aansluitkabel

Bij elektrische aansluitkabels treedt vaak schade aan de isolatie op.

Mogelijke oorzaken zijn:

- Drukpunten, als aansluitkabels door venster- of deuropeningen worden geleid.
- Knikken door een onvakkundige bevestiging of geleiding van het netsnoer.
- Snijplekken omdat over het netsnoer is gereden.
- Beschadigde isolatie omdat de stekker uit de wandcontactdoos is getrokken.
- Scheuren door veroudering van de isolatie.

Dergelijke defecte elektrische aansluitkabels mogen niet worden gebruikt en zijn levensgevaarlijk als de isolatie is beschadigd.

Controleer de elektrische aansluitkabels regelmatig op schade. Let erop dat bij het controleren het netsnoer niet op het stroomnet is aangesloten.

Type van aansluiting Y

Wanneer het netsnoer van dit apparaat beschadigd raakt, moet deze door de fabrikant, diens servicedienst of door een soortgelijk gekwalificeerde persoon vervangen worden om gevaar te vermijden.

Elektrische aansluitkabels moeten aan de relevante VDE- en DIN-voorschriften voldoen. Gebruik uitsluitend snoeren met dezelfde aanduiding. Op de aansluitkabel moet de type-aanduiding vermeld staan.

Voor de eenfase-wisselstroommotor adviseren wij om een zekering C-curve 16 A of K-curve 16 A te gebruiken bij machines met een hoge aanloopstroom (vanaf 3000 W)!

12. Reiniging

Gevaar!

Trek bij onderhoudswerkzaamheden altijd de stekker uit het stopcontact.

- Zorg dat de veiligheidsinrichtingen, de ventilatiesleuven en de motorbehuizing zo stof- en vuilvrij mogelijk zijn. Wrijf het apparaat met een schone doek schoon of blaas het met perslucht bij een lage druk uit.
- Wij adviseren om het apparaat direct na elk gebruik te reinigen.
- Reinig het apparaat regelmatig met een vochtige doek en wat zachte zeep. Gebruik geen reinigings- of oplosmiddelen. Hierdoor kunnen de kunststofonderdelen van het apparaat worden aangetast. Let op dat er geen water in het apparaat terecht komt. Binnendringing van water in een elektrisch apparaat vergroot het risico op een elektrische schok.

13. Opslag

Bewaar het apparaat en de bijbehorende accessoires op een donkere, droge en vorstvrije en voor kinderen ontoegankelijke plaats. De optimale opslagtemperatuur ligt tussen 5 en 30°C. Bewaar het gereedschap in de originele verpakking. Dek het gereedschap af om het te beschermen tegen stof of vocht. Bewaar de gebruikshandleiding bij het gereedschap.

14. Onderhoud

In het apparaat bevinden zich geen andere onderdelen die onderhoud vereisen.

Service-informatie

Let op dat bij dit product de volgende delen onderhevig zijn aan gebruiksmatige of natuurlijke slijtage, resp. de volgende delen als verbruiksmateriaal wordt gebruikt. Slijtageonderdelen*: Slijpmiddelen, koolborstels, slijpwielen, hoekmallen

* niet persé in de leveringsomvang opgenomen!

Aansluitingen en reparaties

Aansluitingen en reparaties van de elektrische apparatuur mogen uitsluitend door een elektromonteur worden uitgevoerd.

Vermeld in geval van vragen de volgende gegevens:

- Stroomtype van de motor
- Gegevens van het typeplaatje van de machine
- Gegevens van het typeplaatje van de motor

Neem in het geval van reserveonderdelen en accessoires contact op met ons servicecentrum. Scan hiervoor de QR code op de voorpagina.

15. Afvalverwerking en hergebruik

Aanwijzingen op de verpakking



De verpakkingsmaterialen zijn recyclebaar. Verpakkingen milieuvriendelijk afvoeren.

Aanwijzingen betreffende de wetgeving Afgedankte elektrische en elektronische apparatuur (AEEA)



Afgedankte elektrische en elektronische apparatuur behoort niet bij het huishoudelijke afval, maar moeten worden ingezameld resp. gescheiden worden afgevoerd!

- Oude batterijen of accu's die niet vast in het afgedankte apparaat zijn geïntegreerd, moeten vóór het afvoeren op niet-destructieve wijze worden verwijderd! Het afvoeren hiervan is geregeld in de wetgeving inzake batterijen.
- Eigenaars resp. gebruikers van elektrische en elektronische apparaten zijn wettelijk verplicht om na gebruik de batterijen en accu's in te leveren.

- De eindgebruiker is verantwoordelijk voor het wissen van persoonsgerelateerde gegevens op het af te voeren afgedankte apparaat!
- Het symbool van de doorgekruiste vuilnisbak betekent dat afgedankte elektrische en elektronische apparatuur niet bij het huishoudelijk afval mag worden gegooid.
- Afgedankte elektrische en elektronische apparatuur kunnen bij de volgende punten kosteloos worden ingeleverd:
 - Openbare afvalverwijderings- of inzamelpunten (bijv. gemeentewerven)
 - Verkooppunten van elektrische apparaten (stationair en online), voor zover dealers verplicht zijn ze terug te nemen of dit vrijwillig aanbieden.
 - Tot drie afgedankte elektronische apparaten per apparaattype, met een randlengte van niet meer dan 25 centimeter, kunnen gratis naar de fabrikant worden teruggebracht zonder eerst een nieuw apparaat van de fabrikant te hoeven kopen, of naar een ander erkend inzamelpunt in je omgeving worden gebracht.
 - Voor verdere aanvullende terugnamevoorwaarden van de fabrikanten en distributeurs verzoeken wij u contact op te nemen met de betreffende klantenservice.
- Bij levering van een nieuw elektrisch apparaat door de fabrikant aan een particulier huishouden, kan de fabrikant op verzoek van de eindgebruiker zorgen voor het kosteloos afhalen van het afgedankte elektrische apparaat. Neem hiertoe contact op met de klantenservice van de fabrikant.
- Deze uitspraken zijn alleen geldig voor apparaten die in de landen van de Europese Unie worden geïnstalleerd en verkocht en die onder de Europese Richtlijn 2012/19/EU vallen. In landen buiten de Europese Unie kunnen andere voorschriften gelden voor het afvoeren van afgedankte elektrische en elektronische apparatuur.

Aanwijzingen voor de wetgeving op batterijen (het Duitse BattG)



Oude batterijen en accu's behoren niet bij het huishoudelijke afval, maar moeten worden ingezameld resp. gescheiden worden afgevoerd!

- Voor het veilig verwijderen van batterijen of accu's uit het elektrische apparaat en voor informatie over het type resp. het chemische systeem dient u de overige gegevens in de bedienings- en montagehandleiding in acht te nemen.
- Eigenaars resp. gebruikers van batterijen en accu's zijn wettelijk verplicht om na gebruik de batterijen en accu's in te leveren. Het inleveren beperkt zich tot teruggave van huishoudelijke hoeveelheden.
- Oude batterijen kunnen schadelijke stoffen of zware metalen bevatten die schadelijk kunnen zijn voor het milieu en de gezondheid. Het recyclen van oude batterijen en het gebruik van de hierin opgenomen resources levert u een bijdrage om deze twee belangrijke goederen te beschermen.
- Het symbool van de doorgekruiste vuilnisbak betekent dat afgedankte batterijen en accu's niet bij het huishoudelijk afval mag worden gegooid.
- Als er onder het vuilnisbaksymbool ook de tekens Hg, Cd of Pb staan, betekent dit het volgende:
 - Hg: Batterij bevat meer dan 0,0005% kwikzilver
 - Cd: Batterij bevat meer dan 0,002% cadmium
 - Pb: Batterij bevat meer dan 0,004% lood
- Accu's en batterijen kunnen bij de volgende punten kosteloos worden ingeleverd:
 - Openbare afvalverwijderings- of inzamelpunten (bijv. gemeentewerven)
 - Verkooppunten van batterijen en accu's
 - Verzamelpunten van het gezamenlijke inzamelstelsel voor oude batterijen van een apparaat
 - Verzamelpunten van de fabrikant (indien geen deelnemer van het gezamenlijke inzamelstelsel)
- Deze uitspraken zijn alleen geldig voor accu's en batterijen die in de landen van de Europese Unie worden verkocht en die onder de Europese Richtlijn 2006/66/EG vallen. In landen buiten de Europese Unie kunnen andere voorschriften gelden voor het afvoeren van accu's en batterijen.

16. Verhelpen van storingen

De volgende tabel toont storingssymptomen en beschrijft hoe u deze op kunt lossen, als uw machine niet goed werkt. Als u het probleem hiermee niet kunt vinden en kan oplossen, neem dan contact op met uw service-werkplaats.

Storing	Mogelijke oorzaak	Oplossing
Motor loopt niet.	Motor, kabel of stekker defect, zekeringen doorgebrand.	Laat de machine door een vakman controleren. Repareer de motor nooit zelf. Let op! Controleer de zekeringen en vervang deze eventueel.
De motor loopt langzaam en bereikt het bedrijfstoerental niet.	Spanning te laag, wikkelingen beschadigd of condensator doorgebrand.	Laat de spanning controleren door het energiebedrijf. Laat de motor door een vakman controleren. Laat de condensator door een vakman vervangen.
De motor maakt te veel lawaai.	Wikkelingen beschadigd, motor defect.	Laat de motor door een vakman controleren.
Motor bereikt niet het volledige vermogen.	Stroomcircuit in net overbelast (lampen, andere motoren, etc.)	Gebruik geen andere apparaten of motoren op hetzelfde stroomcircuit.
Motor raakt snel oververhit.	Overbelasting van de motor, ontoereikende koeling van de motor.	Voorkom overbelasting van de motor tijdens het slijpen en verwijder stop van de motor om een optimale koeling van de motor te garanderen.

Explicación de los símbolos en el aparato

Este manual utiliza símbolos para llamar su atención sobre los posibles riesgos. Los símbolos de seguridad y explicaciones que acompañan a estos deben ser comprendidos perfectamente. Las propias advertencias no descartan ningún riesgo y no deben ser sustitutivas de unas medidas correctas para prevenir accidentes.

	<p>¡Advertencia! ¡En caso de incumplimiento existe peligro de muerte, peligro de lesión o de daños en la herramienta!</p>
	<p>Advertencia - para reducir los riesgos de lesiones, lea el manual de instrucciones</p>
	<p>Utilice protección auditiva. El efecto del ruido puede causar pérdida auditiva.</p>
	<p>Utilice una mascarilla antipolvo. Al trabajar madera y otros materiales, se puede producir polvo perjudicial para la salud. ¡No se autoriza el procesado de material que contenga amianto!</p>
	<p>Use gafas de protección. Chispas que se originen durante el trabajo, o astillas, virutas y polvo que salgan del aparato pueden provocar una pérdida de visión.</p>
	<p>¡Atención! Antes del montaje, la limpieza, reconstrucción, el mantenimiento, almacenamiento y el transporte, se debe desconectar el aparato y separar este del suministro eléctrico.</p>
	<p>Queda prohibido utilizar una piedra amoladora en el lado del cepillo de la máquina.</p>

Índice de contenidos:
Página:

1.	Introducción	73
2.	Descripción del aparato.....	73
3.	Volumen de suministro	73
4.	Uso previsto	73
5.	Indicaciones generales de seguridad	74
6.	Riesgos residuales	78
7.	Datos técnicos	78
8.	Desembalaje.....	79
9.	Montaje	79
10.	Ponerlo en funcionamiento.....	80
11.	Conexión eléctrica.....	81
12.	Limpieza.....	81
13.	Almacenamiento	81
14.	Mantenimiento	81
15.	Eliminación y reciclaje	82
16.	Solución de averías	83
17.	Declaración de conformidad	247

1. Introducción

Fabricante:

Scheppach GmbH
Günzburger Straße 69
D-89335 Ichenhausen

Estimado cliente:

Le deseamos éxito y disfrute al trabajar con su nuevo aparato.

Nota:

El fabricante de este aparato, de acuerdo con la legislación alemana de responsabilidad sobre productos, no se hace responsable de los daños originados en este aparato o causados por éste en los siguientes casos:

- Manejo incorrecto
- inobservancia del manual de instrucciones,
- reparaciones efectuadas por personal técnico no autorizado ajeno a nuestra empresa,
- montaje y sustitución de piezas de repuesto no originales,
- empleo no conforme al previsto
- fallos de la instalación eléctrica en caso de incumplimiento de las normas eléctricas y disposiciones VDE 0100, DIN 57113 / VDE 0113

Observe lo siguiente:

Lea antes del montaje y de la puesta en marcha el texto completo del presente manual de instrucciones.

El presente manual de instrucciones tiene como fin facilitarle los conocimientos necesarios sobre su aparato y que pueda aprovechar sus posibilidades de uso conforme a las vistas.

El manual de instrucciones incluye importantes indicaciones sobre cómo debe trabajar con el aparato de forma segura, competente y rentable y cómo puede evitar peligros, ahorrar costes por reparaciones, reducir los tiempos de inactividad y aumentar la fiabilidad y la vida útil del aparato.

Además de las normas de seguridad incluidas en este manual de instrucciones, deberá observar estrictamente las prescripciones vigentes en su país para el funcionamiento del aparato.

Conserve el manual de instrucciones en una funda de plástico, protegido del polvo y de la humedad, con el aparato. Este deberá leerse y observarse con atención por cada persona empleada antes de comenzar a trabajar por primera vez.

En el aparato solo deben trabajar personas instruidas en su manejo y familiarizadas con los peligros que este conlleva.

Debe respetarse la edad laboral mínima.

Además de las indicaciones de seguridad incluidas en el presente manual de instrucciones y las prescripciones especiales vigentes en su país, deberán observarse las normas técnicas generalmente reconocidas para el funcionamiento de máquinas de estructura similar.

Declinamos cualquier responsabilidad de posibles accidentes o daños que puedan producirse por no obedecer las presentes instrucciones e indicaciones de seguridad.

2. Descripción del aparato (fig. 1)

1. Vidrio protector
2. Protección frente a chispas
3. Disco de amolado (K36) / Cepillo
4. Soporte de herramienta
5. Lámpara de trabajo LED
6. Protección de disco de amolado
7. Orificio para montaje de banco de trabajo
8. Interruptor principal (ENCENDIDO/APAGADO)

3. Volumen de suministro

- Rectificador doble
- Vidrio protector, 2 uds.
- Lámpara de trabajo LED, 2 uds.
- Soporte de herramienta, 2 uds.
- Baterías tipo AAA, 4 uds.
- Material de montaje
- Manual de instrucciones

4. Uso previsto

El rectificador doble es un equipo combinado para el amolado y el pulido de metales, plásticos y otros materiales utilizando los correspondientes discos de amolado.

La máquina únicamente debe utilizarse para el fin previsto. Se considerará inapropiado cualquier uso que vaya más allá. Los daños o lesiones de cualquier tipo producidos a consecuencia de lo anterior serán responsabilidad del usuario/operario, no del fabricante.

El cumplimiento de las indicaciones de seguridad también forma parte del uso conforme al previsto, al igual que el manual de montaje y las instrucciones de funcionamiento en el manual de instrucciones.

Las personas que se ocupen del manejo y mantenimiento de la máquina, deben familiarizarse con la misma y estar informadas sobre los posibles peligros.

Asimismo, también deben cumplirse de manera estricta las normas vigentes en prevención de accidentes. También deben cumplirse las normas generales en materia de sanidad laboral y de técnicas de seguridad. Si el usuario hiciera modificaciones en la máquina, el fabricante no se responsabilizará de ningún daño que ello pueda causar.

La máquina debe usarse únicamente con piezas y accesorios originales del fabricante.

Deben observarse las prescripciones de seguridad, trabajo y mantenimiento del fabricante, así como las dimensiones indicadas en los Datos técnicos.

Recuerde que nuestros aparatos no están diseñados para usos comerciales, artesanales ni industriales. No concedemos ningún tipo de garantía si se utiliza el aparato en empresas comerciales, artesanales o industriales, ni en actividades de características similares.

El aparato está diseñado para ser utilizado por adultos. Los jóvenes mayores de 16 años pueden manejar el aparato solo bajo vigilancia. El fabricante no se responsabiliza de ningún daño causado por un uso que contravenga el uso previsto o un manejo incorrecto.

5. Indicaciones generales de seguridad

Indicaciones generales de seguridad para herramientas eléctricas

⚠ ¡ADVERTENCIA!

Lea todas las indicaciones de seguridad, instrucciones, ilustraciones y datos técnicos que acompañan a esta herramienta eléctrica.

Si no se respetan las siguientes instrucciones, puede producirse una descarga eléctrica, un incendio y/o lesiones graves.

Conserve todas las indicaciones de seguridad e instrucciones para futuros usos.

El término empleado en las indicaciones de seguridad "Herramienta eléctrica" se refiere tanto a las herramientas eléctricas conectadas a la red eléctrica (con línea de alimentación) como a las herramientas eléctricas que funcionan por batería (sin línea de alimentación).

1. Seguridad en el lugar de trabajo

- a) **Tenga su zona de trabajo ordenada y bien iluminada.** Las zonas de trabajo desordenadas o mal iluminadas pueden causar accidentes.
- b) **Con la herramienta eléctrica, no trabaje en entornos en peligro de explosión en los que haya líquidos, gases o polvos inflamables.** Las herramientas eléctricas producen chispas que pueden inflamar el polvo o los vapores.
- c) **Cuando use esta herramienta eléctrica, no permita que se acerquen niños ni otras personas.** Al distraerse puede perder el control de la herramienta eléctrica.

2. Seguridad eléctrica

- a) **La clavija de conexión de la herramienta eléctrica debe ser compatible con la toma de enchufe. Bajo ningún concepto se debe modificar la clavija. No utilice adaptadores de conexión en las herramientas eléctricas con toma de tierra.** Las clavijas compatibles y sin modificar reducen el riesgo de una descarga eléctrica.
- b) **Evite el contacto corporal con las superficies conectadas a tierra tales como tuberías, calentadores, estufas y refrigeradores.** Existe un mayor riesgo de descarga eléctrica si su cuerpo está en contacto con la tierra.
- c) **Mantenga las herramientas eléctricas alejadas de la lluvia o la humedad.** La entrada de agua en el aparato eléctrico aumenta el riesgo de descarga eléctrica.
- d) **No modifique la finalidad del cable de conexión para cargar, colgar la herramienta eléctrica o para desenchufar la clavija de la toma de enchufe. Aleje el cable de conexión de fuentes de calor, de aceite, de bordes afilados o de componentes móviles.** Unos cables de conexión dañados o enredados aumentan el riesgo de una descarga eléctrica.
- e) **Si trabaja con una herramienta eléctrica al aire libre, emplee solo cables alargadores que también sean adecuados para zonas exteriores.** El uso de un cable alargador adecuado para zonas exteriores reduce el riesgo de una descarga eléctrica.

f) **Si no se puede evitar el funcionamiento de la herramienta eléctrica en un entorno húmedo, emplee un interruptor de corriente de defecto.** El uso de un interruptor de protección de corriente residual reduce el riesgo de una descarga eléctrica.

3. Seguridad de las personas

- a) **Sea cuidadoso y preste atención a lo que hace, y realice con prudencia el trabajo con una herramienta eléctrica. No use ninguna herramienta eléctrica si está cansado o si está bajo el efecto de drogas, alcohol o medicamentos.** Un descuido durante el uso de la herramienta eléctrica puede causar lesiones graves.
- b) **Use equipo de protección individual y lleve siempre gafas de protección.** La utilización de equipos de protección individual (tales como mascarilla antipolvo, calzado de seguridad antideslizante, casco protector o protección auditiva) adecuados al tipo de herramienta eléctrica y a su empleo reduce el riesgo de sufrir lesiones.
- c) **Evite una puesta en marcha accidental. Asegúrese de que la herramienta eléctrica se encuentre desconectada antes de cogerla o transportarla o conectarla a la alimentación de corriente y/o a la batería.** Si transporta la herramienta eléctrica con el dedo puesto en el interruptor o conecta la herramienta eléctrica a la toma de corriente estando ésta en posición de encendido, puede causar un accidente.
- d) **Antes de encender la herramienta eléctrica, retire cualquier herramienta eléctrica o llave inglesa.** Una herramienta o una llave puesta en una pieza giratoria de la herramienta eléctrica pueden causar lesiones.
- e) **Evite posturas forzadas. Procure una buena estabilidad y mantenga siempre el equilibrio.** Así controlará mejor la herramienta eléctrica si surge una situación imprevista.
- f) **Use ropa adecuada. No use ropa holgada ni joyas. No acerque el cabello ni la ropa a las piezas móviles.** La ropa holgada, las joyas y el cabello largo pueden engancharse en las piezas móviles.
- g) **Si pueden instalarse dispositivos de aspiración y recogida de polvo, estos deberán conectarse y emplearse de forma correcta.** El empleo de un aspirador de polvo puede reducir los riesgos derivados del polvo.

h) **No se confíe ni ignore las reglas de seguridad de las herramientas eléctricas, ni siquiera en caso de estar familiarizado con la herramienta eléctrica por un uso frecuente de la misma.** Un manejo poco atento puede causar lesiones de extrema gravedad en fracciones de segundo.

4. Uso y tratamiento de la herramienta eléctrica

- a) **No sobrecargue la herramienta eléctrica. Trabaje con la herramienta eléctrica adecuada.** Si usa la herramienta eléctrica adecuada, trabajará mejor y más seguro dentro del rango de potencia indicado.
- b) **No emplee una herramienta eléctrica con un interruptor defectuoso.** Una herramienta eléctrica que ya no se pueda conectar o desconectar de nuevo, es peligrosa y se debe reparar.
- c) **Retire la clavija de conexión de la toma de enchufe y/o retire una batería extraíble antes de realizar ajustes en el aparato, cambiar piezas intercambiables de la herramienta o guardar la herramienta eléctrica.** Esta medida de precaución evita el arranque involuntario de la herramienta eléctrica.
- d) **Mantenga las herramientas eléctricas que no utilice fuera del alcance de los niños. No deje utilizar la herramienta eléctrica a ninguna persona que no esté familiarizada con ella o que no haya leído estas instrucciones.** Las herramientas eléctricas son peligrosas si son utilizadas por personas sin experiencia.
- e) **Cuide con esmero las herramientas eléctricas y los accesorios de la misma. Compruebe que las piezas móviles funcionan bien y no se atascan, que no hay piezas rotas ni dañadas, y que la herramienta eléctrica funciona correctamente. Si hay alguna pieza dañada, repárela antes de usar la herramienta eléctrica.** Muchos accidentes se deben a herramientas eléctricas que no han recibido el debido mantenimiento.
- f) **Mantenga las herramientas de corte afiladas y limpias.** Las herramientas de corte con bordes cortantes y afilados conservadas cuidadosamente se atascan menos y son más fáciles de conducir.
- g) **Use la herramienta eléctrica, los accesorios, la herramienta intercambiable, etc. conforme a estas instrucciones. Tenga en cuenta las condiciones de trabajo y los trabajos que se deben realizar.** El uso de herramientas eléctricas para fines no previstos puede ser peligroso.

- h) **Mantenga las empuñaduras y sus superficies secas, limpias y libres de aceite y grasa.** Unas empuñaduras y unas superficies de agarre resbaladizas no permiten realizar un manejo y control seguro de la herramienta eléctrica en situaciones imprevistas.

5. Servicio técnico

- a) **Encargue la reparación de su herramienta eléctrica solamente a personal técnico cualificado y únicamente con piezas de repuesto originales.** Así garantizará que la herramienta eléctrica siga siendo segura.

⚠ ¡ATENCIÓN!

Esta herramienta eléctrica produce un campo electromagnético mientras funciona. Este campo puede perjudicar bajo circunstancias concretas implantes médicos activos o pasivos. Con el fin de reducir el peligro de lesiones graves o mortales, recomendamos a las personas con implantes médicos que consulten tanto a su médico como al fabricante del implante médico antes de manejar la máquina.

Indicaciones de seguridad para amoladoras de banco

- a) **No utilice herramientas intercambiables dañadas. Antes de cada uso, compruebe la posible existencia de astillas o grietas en las herramientas de inserción, como los discos de amolado. Una vez que haya inspeccionado y utilizado la herramienta intercambiable, manténgase fuera del plano de la herramienta intercambiable en rotación y deje que el aparato funcione al número de revoluciones máximo durante 1 minuto.** Las herramientas intercambiables dañadas suelen romperse durante este período de prueba.
- b) **El número de revoluciones permitido de la herramienta intercambiable debe ser por lo menos tan alto como el número de revoluciones máximo de la herramienta eléctrica.** Los accesorios que giran más rápido de lo permitido pueden romperse y salir volando.
- c) **Tenga en cuenta que los cepillos metálicos pierden trozos de alambre incluso durante el uso normal.** No someta el alambre a una presión de contacto demasiado elevada. Los trozos de alambre que salen despedidos pueden penetrar muy fácilmente en la ropa fina y/o en la piel.

- d) **No amole nunca con las superficies laterales del disco de amolado.** El amolado de las superficies laterales puede hacer que el disco de amolado se rompa y se separe.

Indicaciones de seguridad específicas para amoladoras de doble disco

- No toque el cable de red si durante el funcionamiento resulta dañado o seccionado. Desconecte inmediatamente la clavija de conexión de la red y a continuación haga que el aparato sea reparado exclusivamente por un experto cualificado o por el departamento de servicio técnico competente.
- No ponga en funcionamiento el aparato si está húmedo o en un entorno húmedo.
- Si trabaja al aire libre, conecte el equipo a través de un interruptor diferencial con una corriente de disparo máxima de 30 mA. Utilice solo cable alargador autorizado para el trabajo en zonas exteriores.
- En caso de peligro, desconecte de inmediato la clavija de conexión de la red de la toma de corriente.
- Tienda el cable de red siempre hacia atrás lejos del aparato.
- ¡Peligro de incendio por proyección de chispas! El amolado de metales genera proyección de chispas. Por tanto, asegúrese a toda costa de que ninguna persona sea puesta en peligro y de que ningún material inflamable se halle en las inmediaciones de la zona de trabajo.
- ¡Advertencia! ¡Vapores tóxicos! El procesado de polvos nocivos / tóxicos representa un riesgo para la salud del operario y de las personas que se hallen en sus inmediaciones. Utilice gafas de protección, protección auditiva, máscara protectora de polvo y guantes de protección.
- ¡Peligro de quemaduras! La pieza de trabajo se calienta durante el proceso de amolado. No la agarre nunca por el área de procesado y déjela enfriar lo suficiente. Especialmente al realizar trabajos de amolado de larga duración, es conveniente que se interrumpa con frecuencia el procesado y se deje enfriar la pieza antes de continuar con el amolado. No se debe superar un funcionamiento continuo de más de 10 minutos.
- La amoladora de doble disco ha sido concebida para el amolado plano en seco de superficies metálicas. El aparato deberá utilizarse únicamente para el amolado en seco.
- No se autoriza el procesado de material que contenga amianto. El amianto se considera cancerígeno. No utilice discos de amolado defectuosos.

- Utilice solo discos de amolado cuyos datos coincidan con los indicados en la placa de características de la máquina. La velocidad de rotación deberá ser igual o mayor al número indicado en la placa.
- Reajuste periódicamente los soportes de protección (deflectores de chispas) y los discos protectores a fin de compensar el desgaste de los discos de amolado. Mantenga una distancia lo más corta posible.
- Evite el contacto con el disco de amolado en marcha.
- No opere el aparato sin supervisión.
- Nunca utilice el aparato para fines distintos a su objetivo.
- Asegúrese siempre de que el equipo está apagado antes de conectar el enchufe a la red.
- Encienda siempre el aparato en primer lugar y dirija entonces la pieza contra el disco de amolado. Tras el procesado, quite la pieza de trabajo y apague a continuación el aparato.
- Sujete siempre la pieza de trabajo firmemente con ambas manos.
- Procure mantener una posición de trabajo estable y segura.
- Tras el procesado de metales, deje que el/los disco(s) de amolado se detengan por completo.
- Desconecte la clavija de conexión de la red durante las pausas de trabajo, antes de cualquier trabajo con el aparato y en caso de que éste no se vaya a usar.
- Trate el aparato con cuidado y esmero. El aparato deberá estar siempre limpio, seco y libre de aceite o grasas lubricantes.
- ¡No baje la guardia! Preste atención a lo que haga en todo momento y actúe siempre con prudencia. No emplee bajo ningún concepto el aparato si no se siente bien o si se nota falto de concentración.
- Los discos de amolado deben ser almacenados de tal modo que no estén expuestos a ningún tipo de daño mecánico ni a las inclemencias del tiempo.
- No utilice discos de amolado defectuosos o deformados.
- Compruebe frecuentemente el ajuste de la protección frente a chispas y reajuste el desgaste del disco de amolado según corresponda. Mantenga una distancia entre la protección frente a chispas y el disco de amolado lo más pequeña posible (no más de 2mm).
- Compruebe frecuentemente el ajuste del soporte de herramienta y reajuste el desgaste del disco de amolado según corresponda. Mantenga una distancia entre la protección frente a chispas y el disco de amolado lo más pequeña posible (no más de 2 mm).
- Utilice únicamente discos de amolado con un orificio que encaje exactamente en el eje del rectificador doble. No utilice discos de amolado con un orificio demasiado pequeño.
- No apriete demasiado la tuerca del disco.
- No amole con el disco de amolado frío. Deje que el disco de amolado marche al ralentí durante un minuto antes de comenzar a trabajar.
- No amole por las superficies laterales del disco de amolado. Amole solo con la parte delantera.
- No aplique refrigerante directamente sobre el disco de amolado. El refrigerante puede afectar la fuerza de unión del disco de amolado y provocar un fallo.
- Las chispas pueden ser peligrosas. No amole cerca de gases o líquidos inflamables.
- Durante el encendido del aparato, manténgase de pie a un lado del disco de amolado.
- Reafile el disco de amolado únicamente por la parte delantera. Al amolar por las superficies laterales puede provocar que el disco de amolado se afine demasiado como para poder realizar un uso seguro.
- El amolado genera calor. No toque la pieza de trabajo hasta que se haya enfriado lo suficiente.
- Utilice únicamente discos de amolado diseñados para un uso seguro en el rectificador doble. No utilice un disco de amolado con una velocidad máxima especificada inferior a la velocidad especificada en el aparato.
- No utilice discos ni cepillos defectuosos o deformados
- Utilice únicamente discos de amolado y cepillos cuyo número de revoluciones sea, como mínimo tan alto como el indicado en la placa de características de la herramienta eléctrica.
- Utilice siempre el cepillo bien sujeto al husillo para limitar el riesgo de contacto con el husillo en rotación

Indicaciones de seguridad para la manipulación de baterías

1. Preste atención en todo momento a que las baterías se estén utilizando con la polaridad correcta (+ y -), tal y como se indica en la batería.
2. No cortocircuitar las baterías.
3. No cargar baterías que no sean recargables.
4. No sobrecargar la batería.

5. No mezclar baterías antiguas con nuevas, ni baterías de diferentes tipos o fabricantes. Sustituir a la vez todas las baterías de un mismo juego.
6. Retirar de inmediato las baterías usadas del aparato y desechar correctamente.
7. No calentar las baterías.
8. No soldar directamente sobre las baterías.
9. No desensamblar las baterías.
10. No deformar las baterías.
11. No arrojar las baterías al fuego.
12. Guardar las baterías fuera del alcance de los niños.
13. No permitirles a los niños la sustitución de las baterías sin vigilancia.
14. No guarde las baterías cerca de fuego, hornillos u otras fuentes de calor. No coloque la batería bajo radiación solar directa, ni utilice ni almacene esta en ningún vehículo cuando haga calor.
15. Conservar las baterías sin usar en el embalaje original y mantenerlo lejos de objetos metálicos. No mezclar baterías desembaladas ni guardar juntos. Eso podría desembocar en un cortocircuito de la batería y, con ello, en daños, quemaduras o incluso en riesgo de incendio.
16. Retirar las baterías del aparato, si este no va a utilizarse durante un periodo prolongado de tiempo, a no ser que se use para casos de emergencia.
17. NUNCA tocar sin la protección correspondiente las baterías que se hayan derramado. En caso de que el líquido derramado entre en contacto con la piel, debe lavar de inmediato bajo un chorro de agua la zona afectada de la piel. Evite en cualquier caso que los ojos y la boca entren en contacto con el líquido. En caso contrario, acuda de inmediato a un médico.
18. Limpiar los contactos de la batería y también los contracontactos del aparato antes de colocar las baterías.

6. Riesgos residuales

La máquina se ha construido de acuerdo con los últimos avances tecnológicos y observando las reglas técnicas de seguridad de aplicación reconocida. Aun así pueden emanar determinados riesgos residuales durante el trabajo.

- Si no se utilizan las líneas de conexión eléctricas apropiadas, existe riesgo para la salud.
- Además, a pesar de todas las precauciones adoptadas puede seguir habiendo riesgos residuales no evidentes.

- Los riesgos residuales pueden minimizarse si se tienen en cuenta las “indicaciones de seguridad” y el “uso previsto”, así como el “manual de instrucciones”.
- Evite puestas en marcha fortuitas de la máquina: al introducir la clavija en la toma de enchufe, no debe presionarse la tecla de servicio. Utilice la herramienta intercambiable que se recomienda en este manual de instrucciones. De este modo conseguirá que su máquina brinde el mejor rendimiento.
- No acerque sus manos a la zona de trabajo cuando la máquina esté en marcha.

7. Datos técnicos

Motor	230 - 240 V~ / 50 Hz
Potencia de entrada	S1: 250 W S2 10 min: 400 W
Número de revoluciones en régimen de marcha al ralentí	2980 rpm
Medidas	380 x 210 x 280 mm
Ø de disco máx.	Ø 150 mm
Ø de disco mín. (Según desgaste)	Ø 110 mm
Ø de cepillo máx.	Ø 150 mm
Ø de cepillo mín. (Según desgaste)	Ø 120 mm
Orificio del disco	Ø 12,7 mm
Ancho del disco	20 mm
Ancho del cepillo	13 mm
Lámpara de trabajo	LED con batería (2)
Peso aprox.	7,5 kg

¡Reservado el derecho a introducir modificaciones técnicas!

Duración de conexión:

La duración de conexión S2 10 min (funcionamiento por período corto) indica que el motor con la potencia nominal (400 W) solo deberá cargarse de forma continua durante el tiempo especificado en la placa de características (10 min). De lo contrario, se calentaría en exceso. Durante las pausas, el motor se enfriará hasta volver a su temperatura inicial.

Ruidos y vibraciones

Los valores de emisión de ruidos y vibraciones han sido determinados con arreglo a la norma EN 62841.

⚠ **Advertencia:** El ruido puede tener consecuencias graves para su salud. Si el ruido de la máquina supera 85 dB (A), póngase una protección auditiva apropiada.

Valores característicos de ruido

Nivel de potencia acústica L_{WA}	92 dB
Nivel de presión acústica L_{pA}	79 dB
Incertidumbre $K_{wa/pA}$	3 dB

8. Desembalaje

- Abra el embalaje y extraiga el aparato cuidadosamente.
- Retire el material de embalaje y los seguros de embalaje y transporte (si los hubiera).
- Compruebe la integridad del volumen de suministro.
- Compruebe que no haya daños de transporte en el aparato y en los componentes de los accesorios. En caso de reclamación, ésta deberá comunicarse de inmediato al transportista. Las reclamaciones realizadas posteriormente no serán atendidas.
- Conserve el embalaje por si fuera preciso hasta la extinción del período de garantía.
- Familiarícese con el aparato antes de su uso con ayuda del manual de instrucciones.
- Emplee únicamente piezas originales para los accesorios, las piezas de desgaste y piezas de repuesto. Puede encargar las piezas de repuesto a su proveedor técnico.
- Indique en los pedidos nuestro número de artículo, el tipo de equipo y el año de construcción del mismo.

⚠ ¡ADVERTENCIA!

¡El aparato y el material de embalaje no son aptos como juguetes para niños! ¡Los niños no deben jugar con bolsas de plástico, láminas o piezas pequeñas! ¡Existe peligro de atragantamiento y asfixia!

9. Montaje

¡Advertencia!

Desenchufe siempre la clavija de conexión de la red antes de efectuar ajustes en el aparato.

- Antes de efectuar la conexión, cerciórese de que los datos en la placa de características coinciden con los datos de la red.
- Desenchufe siempre la clavija de conexión de la red antes de efectuar ajustes en el aparato.
- Quite el enchufe de la red antes de realizar cualquier trabajo de montaje o mantenimiento.
- La máquina debe emplazarse de forma estable y segura, es decir, atornillándola a un banco de trabajo o similar.
- Antes de la puesta en marcha, deben estar montadas todas las tapas y dispositivos de protección de forma correcta.
- Los discos de amolado deben poder circular libremente.

¡Indicación de seguridad! No conecte el aparato hasta que se hayan completado todos los trabajos de montaje y ajuste y se hayan leído y comprendido el manual de instrucciones y las indicaciones de seguridad.

Soporte de herramienta (izquierda y derecha)

(fig. 1, 2, 2.1)

Apriete el soporte de la herramienta (4) con el tornillo de cabeza redonda (M6x10) (a) y la tuerca de la empuñadura en estrella (b) en la protección de disco de amolado (6). La distancia entre el disco de amolado (3) y el soporte de la herramienta (4) debe ajustarse a un máximo de 2 mm.

Protección frente a chispas con lámpara de trabajo LED (izquierda y derecha) (Fig. 1, 3)

Atornille la protección frente a chispas (2) con lámparas de trabajo LED (5) a la protección de disco de amolado (6) usando 2 tornillos de cabeza alomados M5x8 (c) cada uno.

La distancia al disco de amolado (3) debe ser de 2 mm como máximo. La distancia entre la protección frente a chispas (2) y el disco de amolado (3) se puede ajustar aflojando los dos tornillos alomados (c). Apretar bien los tornillos.

Lámpara de trabajo LED (Fig. 1, 4, 4.1, 4.2)

La iluminación (5) se puede encender pulsando el interruptor (d) en la lámpara. Al volver a pulsarlo, se vuelve a apagar la iluminación.

Para insertar/cambiar las baterías (2xAAA R03 1,5 V), abra el compartimento de las baterías (fig. 4.1). Inserte las baterías (2 en cada lado) (fig. 4.2). Si cambia las baterías, deséchelas correctamente. Vuelva a colocar la tapa del compartimento de baterías en la dirección opuesta (fig. 4.1).

Vidrio protector (fig. 1, 5, 5.1)

Montar el vidrio protector (1) con el tornillo de cabeza redonda M5x55 (e) y el tornillo moleteado (f) en la lámpara de trabajo LED (5).

La protección dispone de un ajuste individual para que los ojos del usuario queden protegidos durante el proceso de amolado.

10. Ponerlo en funcionamiento

⚠ ¡Atención!

¡Antes de la puesta en marcha, es imprescindible montar por completo el aparato!

Conexión/Desconexión

- Para el encendido, coloque el interruptor de conexión/desconexión (8) en la posición ON.
- Para el apagado, coloque el interruptor de conexión/desconexión (8) en la posición OFF.

No comience con el amolado hasta que el aparato haya alcanzado su número de revoluciones máximo.

Indicaciones de trabajo

- Tenga en cuenta que los mejores resultados se obtienen ejerciendo una ligera presión de la pieza de trabajo sobre el disco de amolado, pues de ese modo se trabaja a una velocidad constante. Una presión demasiado fuerte sobre la pieza provoca el frenado del disco o incluso su parada, lo cual sobrecarga el motor y no acelera de ningún modo el procesado.
- Por su propia seguridad, asegure siempre las piezas pequeñas con un tornillo de banco o una prensa de tornillo.

Amolado

- Coloque la pieza de trabajo sobre el soporte de la pieza de trabajo (4) y muévela lentamente hacia el disco de amolado (3) en el ángulo deseado hasta que lo toque.
- Para lograr el mejor resultado de amolado posible y desgastar el disco de amolado (3) de manera uniforme, la pieza de trabajo debe moverse suavemente hacia adelante y hacia atrás en el disco de amolado (3).
- Deje que la pieza de trabajo se enfríe reiteradamente.

¡Atención!

Si el disco se bloquea mientras está funcionando, retire la pieza de trabajo y espere hasta que el aparato haya vuelto a alcanzar su número de revoluciones máximo.

Cambio del disco de amolado

Atención: Para evitar lesiones provocadas por la puesta en marcha accidental del rectificador doble, el aparato siempre debe estar apagado (posición del interruptor en "0") y la clavija de conexión de la red debe estar desconectada de la toma de enchufe antes de cambiar el disco.

- Afloje la protección frente a chispas y el vidrio protector y extráigalos lo más lejos posible, pero no los desmonte.
- Afloje el soporte de la herramienta y extráigalo todo lo posible.
- Afloje los tornillos de la protección de disco de amolado (6) y retírelos.
- Retire la brida exterior y el disco de amolado antiguo, y coloque el disco de amolado nuevo.

Nota:

- No retire los discos de cartón adheridos a los lados del nuevo disco de amolado, ya que estos ayudan a sujetar firmemente las bridas contra el disco de amolado.
- Examine el nuevo disco de amolado por si tuviera grietas u otros daños visibles y deséchelo si es necesario.
- Vuelva a colocar la brida y la tuerca.
- No apriete demasiado la tuerca con una llave inglesa; de lo contrario el disco de amolado puede romperse.
- Vuelva a colocar la protección de disco de amolado (6) en la dirección opuesta.

- Vuelva a ajustar el soporte de la herramienta, la protección frente a chispas y el vidrio protector de acuerdo con las instrucciones de montaje.

11. Conexión eléctrica

El motor eléctrico instalado está conectado listo para utilizarse. La conexión cumple las pertinentes disposiciones VDE y DIN.

La conexión a la red por parte del cliente, así como el cable alargador utilizado deben cumplir estas normas.

Línea de conexión eléctrica deficiente

En las líneas de conexión eléctrica surgen a menudo daños de aislamiento.

Las causas para ello pueden ser:

- Puntos de presión al conducir las líneas de conexión a través de ventanas o puertas entreabiertas.
- Puntos de dobleces ocasionados por la fijación o el guiado incorrectos de la línea de conexión.
- Zonas de corte al sobrepasar la línea de conexión.
- Daños de aislamiento por tirar de la línea de conexión de la caja de enchufe mural.
- Grietas causadas por la obsolescencia del aislamiento.

Tales líneas de conexión eléctrica deficientes no deben utilizarse, pues suponen un riesgo para la vida debido a los daños de aislamiento.

Supervisar con regularidad las líneas de conexión eléctrica en busca de posibles daños. Durante la comprobación, preste atención a que la línea de conexión no cuelgue de la red eléctrica.

Tipo de conexión Y

Si el cable de conexión a la red de este equipo estuviera dañado, el fabricante o su personal del servicio al cliente, o una persona cualificada similar deberá sustituirlo para evitar cualquier peligro.

Las líneas de conexión eléctrica deben cumplir las pertinentes disposiciones VDE y DIN. Utilice solo líneas de conexión con la misma certificación.

La impresión de la denominación del tipo en el cable de conexión es obligatoria.

En el caso de motores de corriente alterna monofásicos, para máquinas con una elevada corriente de arranque (a partir de 3000 W), recomendamos emplear una protección por fusible C 16 A o K 16 A.

12. Limpieza

¡Peligro!

Extraiga la clavija de conexión de la red antes de realizar cualquier trabajo de limpieza.

- En lo posible, mantenga los dispositivos de protección, las ranuras de aire y el cárter del motor libres de polvo y suciedad. Limpie el aparato con un paño limpio o sople aire comprimido a baja presión.
- Recomendamos limpiar el aparato directamente después del uso.
- Limpie regularmente el aparato con un paño húmedo y algo de jabón blando. No utilice ningún producto de limpieza ni disolventes; estos podrían deteriorar las piezas de plástico del aparato. Ponga cuidado para que no entre agua en el interior del aparato. La entrada de agua en el aparato eléctrico aumenta el riesgo de descarga eléctrica.

13. Almacenamiento

Almacene el aparato y sus accesorios en un lugar oscuro, seco y sin riesgo de heladas que no esté al alcance de los niños. El rango de temperatura de almacenamiento es de 5 a 30°C. Conserve la herramienta en su embalaje original. Cubra la herramienta para protegerla del polvo o de la humedad. Guarde el manual de instrucciones junto con la herramienta.

14. Mantenimiento

En el interior del aparato no existe ninguna pieza que necesite mantenimiento.

Información sobre el servicio técnico

Hay que tener en cuenta que los siguientes componentes de este producto están sometidos a desgaste natural o por el uso o que se requieren los siguientes materiales de consumo.

Piezas de desgaste*: Medios abrasivos, escobillas de carbón, muelas rectificadoras, calibres medidores de ángulos

* ¡No se incluyen obligatoriamente en el volumen de suministro!

Conexiones y reparaciones

Las conexiones y reparaciones del equipamiento eléctrico debe realizarlas solo un experto electricista.

En caso de dudas, facilite los siguientes datos:

- Tipo de corriente del motor
- Datos de la placa de características de la máquina
- Datos de la placa de características del motor

Encontrará las piezas de repuesto y los accesorios en nuestro centro de servicio. Para ello, escanee el código QR que aparece en la portada.

15. Eliminación y reciclaje

Notas sobre el embalaje



Los materiales de embalaje son reciclables. Deseche los embalajes de forma respetuosa con el medio ambiente.

Notas sobre la Ley alemana de aparatos eléctricos y electrónicos (ElektroG)



¡Los residuos de equipos eléctricos y electrónicos no forman parte de la basura doméstica, sino que deben recogerse o eliminarse por separado!

- ¡Antes de la entrega, deben retirarse, libres de daños, las baterías usadas o las baterías recargables que no vengán instaladas de manera permanente en el aparato usado! Su eliminación está regulada por la ley alemana de baterías.
- Los propietarios o usuarios de aparatos eléctricos y electrónicos están legalmente obligados a devolverlas después de su uso.
- ¡El usuario final es responsable de eliminar sus datos personales en el aparato usado que se va a desechar!
- El símbolo del contenedor con ruedas tachado significa que los equipos eléctricos y electrónicos no deben desecharse junto con la basura doméstica.
- Los residuos de equipos eléctricos y electrónicos se pueden entregar de forma gratuita en los siguientes lugares:
 - Puntos públicos de eliminación o recogida (p. ej., obras públicas municipales)
 - Puntos de venta de dispositivos electrónicos (físicos y online), siempre que los comerciantes estén obligados a retirarlos u ofrecerlos voluntariamente.

- Puede entregar hasta tres aparatos eléctricos usados por tipo de aparato, con una longitud máxima de canto de 25 centímetros, de forma gratuita sin necesidad de adquirir previamente un aparato nuevo del fabricante o llevarlos a otro punto de recogida autorizado en su zona.
- En el correspondiente servicio de atención al cliente podrá encontrar condiciones de devolución adicionales de los fabricantes y distribuidores.
- Si el fabricante entrega un aparato eléctrico nuevo a un domicilio privado, el fabricante puede solicitar que el aparato eléctrico usado sea recogido de forma gratuita a petición del usuario final. Para ello, póngase en contacto con el servicio de atención al cliente del fabricante.
- Estas declaraciones solo se aplican a los aparatos instalados y vendidos en los países de la Unión Europea y sujetos a la Directiva Europea 2012/19/UE. En países fuera de la Unión Europea, se pueden aplicar diferentes regulaciones a la eliminación de residuos de equipos eléctricos y electrónicos.

Notas sobre la ley alemana de baterías (BattG)



¡Las pilas y baterías usadas no forman parte de la basura doméstica, sino que deben recogerse o eliminarse por separado!

- Para la extracción segura de baterías o pilas del aparato eléctrico y para obtener información sobre su modelo o sistema químico, tenga en cuenta la información adicional en las instrucciones de funcionamiento o de montaje.
- Los propietarios o usuarios de pilas y baterías están legalmente obligados a devolverlas después de su uso. La devolución se limita a la entrega de cantidades domésticas normales.
- Las baterías usadas pueden contener contaminantes o metales pesados que pueden dañar el medio ambiente y la salud humana. Reciclar baterías usadas y utilizar los recursos contenidos en ellas ayuda a proteger estos dos importantes bienes.
- El símbolo del contenedor con ruedas tachado significa que las pilas y las baterías no deben desecharse junto con la basura doméstica.
- Si los símbolos Hg, Cd o Pb también aparecen debajo del símbolo del cubo de basura, esto significa lo siguiente:
 - Hg: La batería contiene más del 0,0005 % de mercurio

- Cd: La batería contiene más de 0,002 % de cadmio
- Pb: La batería contiene más del 0,004 % de plomo
- Las baterías recargables y las pilas se pueden depositar de forma gratuita en los siguientes puntos:
 - Puntos públicos de eliminación o recogida (p. ej., obras públicas municipales)
 - Puntos de venta de pilas y baterías
 - Puntos de recogida común del sistema de recogida de baterías usadas de aparatos
 - Punto de devolución del fabricante (si no es miembro del sistema de recogida común)
- Estas declaraciones solo son válidas para baterías recargables y baterías de venta en los países de la Unión Europea y que están sujetas a la Directiva Europea 2006/66/CE. En países fuera de la Unión Europea, es posible que se apliquen diferentes regulaciones para la eliminación de pilas recargables y baterías.

16. Solución de averías

La tabla siguiente indica síntomas de fallo y describe cómo se pueden solucionar si la máquina no trabaja correctamente. Si no es capaz de localizar y eliminar así el problema, póngase en contacto con su taller de servicio.

Avería	Causa posible	Solución
El motor no arranca.	Motor, cable o clavija defectuosos, fusibles quemados.	Encargue a un profesional la revisión de la máquina. Nunca repare el motor usted mismo. ¡Atención! Revise los fusibles y reemplácelos si es necesario.
El motor arranca de manera lenta y no alcanza la velocidad de servicio.	Tensión demasiado baja, bobinas dañadas, condensador quemado.	Encargue a un proveedor de energía la comprobación de la tensión. Encargue a un profesional que compruebe el motor. Encargue a un profesional la sustitución del condensador.
El motor hace demasiado ruido.	Bobinas dañadas, motor averiado.	Encargue a un profesional que compruebe el motor.
El motor no alcanza su potencia máxima.	Circuitos del sistema eléctrico sobrecargados (lámparas, otros motores, etc.)	No utilice otros aparatos o motores en el mismo circuito eléctrico.
El motor se sobrecalienta con facilidad.	Sobrecarga del motor, insuficiente refrigeración del motor.	Evite sobrecargar el motor durante el amolado y elimine el polvo del motor para asegurar un enfriamiento óptimo del mismo.

Explicação dos símbolos no aparelho

A utilização de símbolos neste manual serve para chamar a sua atenção para potenciais riscos. Os símbolos de segurança e explicações associadas devem ser bem compreendidos. Os avisos em si não eliminam quaisquer riscos e não substituem medidas corretas para a prevenção de acidentes.

	<p>Aviso! O incumprimento poderá causar perigo de vida, perigo de ferimentos ou danos na ferramenta!</p>
	<p>Aviso - Leia o manual de instruções para minimizar o risco de ferimentos</p>
	<p>Usar proteção auditiva. O ruído pode causar perda de audição.</p>
	<p>Use uma máscara de proteção contra poeiras. O tratamento de madeira e outros materiais pode gerar poeiras nocivas à saúde. Não deve ser tratado material com amianto!</p>
	<p>Utilize óculos de proteção. Durante o trabalho, faíscas e lascas, aparas e pós ejetados pelo aparelho poderão provocar cegueira.</p>
	<p>Atenção! Antes da montagem, limpeza, alteração, manutenção, armazenamento e transporte, deve desligar o aparelho e desconectar a fonte de alimentação elétrica.</p>
	<p>Uma pedra de afiar nunca deve ser utilizada no lado da escova da máquina.</p>

Conteúdo:	Página:
1. Introdução.....	86
2. Descrição do aparelho	86
3. Âmbito de fornecimento.....	86
4. Utilização correta.....	86
5. Indicações de segurança gerais	87
6. Riscos residuais	91
7. Dados técnicos	91
8. Desembalar.....	92
9. Estrutura	92
10. Colocação em funcionamento.....	93
11. Ligação elétrica	93
12. Limpeza	94
13. Armazenamento	94
14. Manutenção	94
15. Eliminação e reciclagem.....	94
16. Resolução de problemas.....	96
17. Declaração de conformidade	247

1. Introdução

Fabricante:

Schepach GmbH
Günzburger Straße 69
D-89335 Ichenhausen

Estimado cliente,

Desejamos-lhe muita satisfação e sucesso ao trabalhar com o seu novo aparelho.

Nota:

De acordo com a legislação vigente relativa à responsabilidade pelos produtos, o fabricante deste aparelho não é responsável por danos que ocorram nele ou através dele nas seguintes situações:

- manuseio incorreto,
- Incumprimento do manual de instruções,
- Reparações efetuadas por técnicos terceiros não autorizados
- Incorporação e substituição de peças sobresselentes que não sejam de origem
- utilização incorreta
- falhas da instalação elétrica em caso de não cumprimento dos regulamentos elétricos e disposições VDE 0100, DIN 57113 / VDE 0113

Tenha em atenção:

Antes da montagem e da colocação em funcionamento, leia a totalidade do texto do manual de instruções. Este manual de instruções deverá facilitar-lhe a familiarização com o aparelho e com as possibilidades de utilização corretas.

O manual de instruções contém indicações importantes de como trabalhar com o aparelho de modo seguro, correto e económico e de como evitar perigos, poupar em custos de reparação, reduzir períodos de paragem e aumentar a fiabilidade e vida útil do aparelho.

Para além dos regulamentos de segurança deste manual de instruções, deverá cumprir sempre as diretivas respeitantes à operação do aparelho vigentes no seu país.

Guarde o manual de instruções num invólucro de plástico, protegido da sujidade e da umidade, junto ao aparelho. O manual deve ser lido e seguido por todo e qualquer pessoal operador antes do início dos trabalhos.

Só devem trabalhar no aparelho pessoas que tenham sido instruídas acerca da utilização do aparelho e dos perigos associados.

Deve ser respeitada a idade mínima exigida.

Para além das indicações de segurança incluídas neste manual de instruções e dos regulamentos especiais do seu país, devem ser cumpridas as regras técnicas geralmente reconhecidas para a operação de máquinas idênticas.

Não assumimos qualquer responsabilidade por acidentes ou danos que advenham do não cumprimento deste manual de instruções e das indicações de segurança.

2. Descrição do aparelho (Fig. 1)

1. Vidro de proteção
2. Proteção contra faíscas
3. Disco abrasivo (K36) / escova
4. Base de ferramenta
5. Luz de trabalho LED
6. Proteção do disco abrasivo
7. Orifício para montagem na bancada de trabalho
8. Interruptor principal (Ligar/Desligar)

3. Âmbito de fornecimento

- Lixadeira dupla
- Vidro de proteção 2x
- Luz de trabalho LED 2x
- Base de ferramenta 2x
- Pilhas tipo AAA 4x
- Material de montagem
- Manual de instruções

4. Utilização correta

A lixadeira dupla é um aparelho combinado para a retificação e polimento de metais, plásticos e outros materiais, utilizando os discos abrasivos adequados. A máquina só deve ser utilizada para o seu propósito especificado. Qualquer outra utilização é considerada incorreta. Os danos ou ferimentos daí resultantes serão da responsabilidade da entidade operadora/operador e não do fabricante.

Faz igualmente parte da utilização correta o cumprimento das indicações de segurança, assim como das instruções de montagem e das indicações de operação no manual de instruções.

As pessoas que operem ou mantenham a máquina deverão ser familiarizadas com a mesma e ser instruídas relativamente aos perigos possível.

Para além disso, devem ser estritamente cumpridos os regulamentos de prevenção de acidentes vigentes.

Devem ser seguidas todas as restantes regras gerais relativas às áreas de medicina do trabalho e de segurança.

Qualquer alteração na máquina exclui o fabricante de toda e qualquer responsabilidade por danos daí resultantes.

A máquina apenas pode ser utilizada com peças e acessórios originais do fabricante.

As instruções de segurança e de manutenção, os procedimentos de trabalho do fabricante, bem como as dimensões constantes nos Dados Técnicos devem ser observados.

Tenha em atenção que os nossos aparelhos não foram desenvolvidos para utilização em ambientes comerciais, artesanais ou industriais. Não assumimos qualquer garantia, se o aparelho for utilizado em ambientes comerciais, artesanais, industriais ou equivalentes.

O aparelho destina-se a ser utilizado por adultos. Adolescentes maiores de 16 só podem utilizar o aparelho sob supervisão. O fabricante não se responsabiliza por danos causados pela utilização indevida ou operação incorreta.

5. Indicações de segurança gerais

Indicações de segurança gerais para ferramentas elétricas

⚠ AVISO!

Leia todas as indicações de segurança, instruções, ilustrações e dados técnicos que vêm com esta ferramenta elétrica.

O incumprimento das instruções que se seguem poderá causar choques elétricos, incêndio e/ou ferimentos graves.

Guarde todas as indicações de segurança e instruções para uso futuro.

O termo “ferramenta elétrica” utilizado nas indicações de segurança refere-se a ferramentas elétricas alimentadas pela rede elétrica (com cabo de alimentação) e a ferramentas elétricas alimentadas por bateria (sem cabo de alimentação).

1. Segurança no posto de trabalho

- a) **Mantenha a sua área de trabalho limpa e bem iluminada.** Desordem ou áreas de trabalho não iluminadas podem provocar acidentes.
- b) **Não trabalhe com a ferramenta elétrica num ambiente potencialmente explosivo, no qual estejam presentes líquidos inflamáveis, gases ou poeiras.** As ferramentas elétricas geram faíscas, que podem inflamar a poeira ou os vapores.
- c) **Mantenha as crianças e outras pessoas afastadas enquanto usa a ferramenta elétrica.** Em caso de distração, pode perder o controlo da ferramenta elétrica.

2. Segurança elétrica

- a) **A ficha de ligação da ferramenta elétrica tem de caber na tomada. A ficha não deve ser modificada de forma alguma. Não utilize qualquer ficha de adaptador em conjunto com ferramentas elétricas com ligação à terra.** As fichas inalteradas e as tomadas adequadas diminuem o risco de um choque elétrico.
- b) **Evite o contacto do corpo com superfícies ligadas à terra, como tubos, aquecedores, fogões e frigoríficos.** Existe um risco elevado de choque elétrico se o seu corpo estiver ligado à terra.
- c) **Mantenha as suas ferramentas elétricas afastadas de chuva e humidade.** A penetração de água no aparelho elétrico aumenta o risco de um choque elétrico.
- d) **Não use o cabo de ligação para transportar ou suspender a ferramenta elétrica ou para desligar a ficha da tomada. Mantenha o cabo de ligação afastado de calor, óleo, bordas afiadas ou peças móveis.** Cabos de ligação danificados ou enrolados aumentam o risco de um choque elétrico.
- e) **Ao trabalhar com uma ferramenta elétrica ao ar livre, use apenas linhas de prolongamento que também sejam adequados para utilização no exterior.** A utilização de uma linha de prolongamento adequada para a área exterior diminui o risco de um choque elétrico.
- f) **Se for inevitável a operação da ferramenta elétrica num ambiente húmido, use um disjuntor diferencial.** A utilização de um disjuntor diferencial diminui o risco de um choque elétrico.

3. Segurança das pessoas

- a) **Mantenha-se atento, concentre-se no que está a fazer e proceda com sensatez ao trabalho com uma ferramenta elétrica. Não utilize qualquer ferramenta elétrica se estiver com sono ou sob a influência de álcool, drogas ou medicamentos.** Um instante de descuido durante a utilização da ferramenta elétrica pode provocar ferimentos graves.
- b) **Utilize sempre equipamentos de proteção pessoal e óculos de proteção.** A utilização de equipamentos de proteção pessoal, como máscara antipoeira, sapatos de segurança antiderrapantes, capacete de proteção ou proteção auditiva, dependendo do tipo e uso da ferramenta elétrica, reduz o risco de ferimentos.
- c) **Evite uma colocação em funcionamento involuntária. Assegure-se de que a ferramenta elétrica está desligada antes de a ligar à fonte de alimentação e/ou à bateria, receber corrente ou transportá-la.** Se tiver o dedo no interruptor quando estiver a transportar a ferramenta elétrica ou se conectar a ferramenta elétrica à fonte de alimentação, isso pode causar um acidente.
- d) **Remova as ferramentas de ajuste ou as chaves de caixa antes de ligar a ferramenta elétrica.** Uma ferramenta ou chave que se encontre numa peça rotativa da ferramenta elétrica pode causar ferimentos.
- e) **Evite uma posição do corpo anormal. Certifique-se de que se coloca numa posição segura e mantenha sempre o equilíbrio.** Assim, controla melhor a ferramenta elétrica em situações inesperadas.
- f) **Use vestuário de trabalho adequado. Não use roupas largas ou joalheria. Mantenha o cabelo e a roupa afastados de peças móveis.** Roupa larga, joalheria ou cabelos longos podem ser capturados por peças móveis.
- g) **Se puderem ser montados equipamentos de aspiração e recolha de pó, certifique-se de que estes estão ligados e são usados corretamente.** A utilização de um aspirador de poeiras pode reduzir a poeira.
- h) **Não se sinta seguro e nunca transgrida as regras de segurança para ferramentas elétricas, mesmo se estiver familiarizado com a ferramenta elétrica após uso frequente.** A atuação descuidada pode provocar lesões graves, dentro em frações de segundos.

4. Utilização e manuseio da ferramenta elétrica

- a) **Não sobrecarregue a ferramenta elétrica. Utilize a ferramenta elétrica adequada para o seu trabalho.** Com a ferramenta elétrica correta, trabalha melhor e de forma mais segura na gama de desempenho especificada.
- b) **Não utilize qualquer ferramenta elétrica cujo interruptor esteja defeituoso.** Uma ferramenta elétrica que já não possa ser ligada ou desligada é perigosa e tem de ser reparada.
- c) **Desconete a ficha da tomada e/ou remova a bateria antes de efetuar quaisquer ajustes no aparelho, trocar insertos da ferramenta ou guardar a ferramenta elétrica.** Esta medida de precaução impede o arranque involuntário da ferramenta elétrica.
- d) **Guarde as ferramentas elétricas não utilizadas fora do alcance de crianças. Não permita a utilização desta ferramenta elétrica a pessoas que não estejam familiarizadas com ela ou não tenham lido estas instruções.** As ferramentas elétricas são perigosas se forem utilizadas por pessoas inexperientes.
- e) **Trate as ferramentas elétricas e acessórios com cuidado. Verifique se as peças móveis funcionam na perfeição e não ficam presas, se peças estão partidas ou danificadas de forma a prejudicar a função da ferramenta elétrica. Mande reparar as peças danificadas antes de utilizar a ferramenta elétrica.** Muitos acidentes são causados por ferramentas elétricas com a manutenção mal realizada.
- f) **Mantenha as suas ferramentas de corte afiadas e limpas.** Ferramentas de corte com arestas de corte afiadas tratadas com cuidado emperram menos e são mais fáceis de usar.
- g) **Utilize as ferramentas elétricas, acessórios e ferramentas de colocação, etc. de acordo com estas instruções. Tome em consideração as condições de trabalho e a atividade a ser realizada.**
A utilização de ferramentas elétricas para aplicações que não sejam as previstas pode conduzir a situações perigosas.
- h) **Mantenha as pegas e superfícies para segurar secas, limpas e livres de óleo e massa lubrificante.** Em situações imprevistas, pegas e superfícies de pegar escorregadias não permitem uma operação e controlo seguro da ferramenta elétrica.

5. Assistência

- a) **A ferramenta elétrica só deve ser reparada por pessoal especializado, usando somente peças sobresselentes de origem.** Assim assegura-se que a segurança da ferramenta elétrica é mantida.

⚠ ATENÇÃO!

Esta ferramenta elétrica cria um campo eletromagnético durante o funcionamento. Esse campo poderá, sob determinadas circunstâncias, afetar implantes médicos ativos e passivos. Para reduzir o risco de ferimentos graves ou mortais, recomendamos às pessoas com implantes médicos que consultem o seu médico e o fabricante do implante antes de operarem a máquina.

Indicações de segurança para máquinas retificadoras de mesa

- a) **Não use ferramentas de colocação danificadas. Antes de cada utilização, controle as ferramentas de colocação, por ex. discos abrasivos, quanto a lascamentos e fissuras. Quando tiver verificado e implementado a ferramenta de colocação, mantenha-se e as pessoas próximas fora do plano da ferramenta de inserção rotativa e deixe o aparelho funcionar à velocidade máxima durante 1 minuto.** As ferramentas de inserção danificadas geralmente partem durante este período de teste.
- b) **A velocidade permitida da ferramenta de colocação deve ser pelo menos tão elevada como a velocidade máxima especificada na ferramenta elétrica.** Os acessórios que girem mais rápido do que o permitido poderão partir-se e ser projetados.
- c) **Tenha em mente que escovas de arame também perdem pedaços de arame durante a utilização habitual.** Não sobrecarregue os arames com uma pressão de contacto demasiado alta. Os pedaços de arame projetados podem penetrar facilmente em peças de vestuário finas e/ou na pele.
- d) **Nunca retifique com as superfícies laterais do disco abrasivo.** A retificação com as superfícies laterais poderá fazer rebentar e projetar o disco abrasivo.

Indicações de segurança específicas do aparelho Retificadora dupla

- Não tocar no cabo de rede, se este for danificado ou cortado durante a operação. Retirar de imediato a ficha da tomada e entregar o aparelho para reparação, a qual deverá ser realizada exclusivamente por pessoal especializado ou por um ponto de assistência técnica autorizado.
- Não operar o aparelho, se estiver húmido ou mesmo em ambientes húmidos.
- Ao trabalhar ao ar livre, ligue o interruptor de corrente diferencial (FI), com máx. 30 mA de corrente de disparo. Utilizar apenas cabos de extensão autorizados para áreas exteriores.
- Em caso de perigo, retire de imediato a ficha de alimentação da tomada.
- Passe o cabo de alimentação sempre pela parte de trás do aparelho.
- Perigo de incêndio devido ao voo de faíscas! Durante a retificação de metais, são produzidas faíscas. Certificar-se sempre de que não se encontram pessoas em perigo nem materiais inflamáveis nas proximidades da área de trabalho.
- **Aviso!** Vapores tóxicos! O tratamento de poeiras prejudiciais / tóxicas representam um perigo para a saúde do operador ou de pessoas que circulem na área envolvente. Usar óculos de proteção, proteção auditiva, máscara anti-poeira e luvas de proteção.
- **Risco de queimaduras!** Durante a retificação, a peça de trabalho fica quente. Nunca tocar na zona afetada e deixar a peça arrefecer. Durante ciclos de retificação prolongados, interromper sempre o processo para que a peça de trabalho possa arrefecer antes de prosseguir com os trabalhos de retificação. Não exceder os 10 minutos de retificação em operação contínua.
- A máquina de retificação dupla foi projetada para o acabamento de superfícies a seco em superfícies metálicas. O aparelho destina-se exclusivamente para a retificação a seco.
- Não retificar materiais com amianto. O amianto é classificado como carcinogénico. Não usar discos abrasivos danificados.
- Utilizar apenas discos abrasivos cujas características correspondam aos dados da placa de características da máquina. A velocidade de circulação tem de ser igual ou superior ao valor especificado.
- Execute o reajuste periódico da barreira protetora (proteção anti-faúlhas) e dos discos de proteção para compensar o desgaste dos discos abrasivos. Manter a distância o mais reduzida possível.

- Evitar o contacto com os discos abrasivos em funcionamento.
- Nunca operar o aparelho sem vigilância.
- Nunca utilizar o aparelho em tarefas não abrangidas pela finalidade prevista do aparelho.
- Assegurar sempre de que o aparelho está desligado antes de retirar a ficha de alimentação da tomada.
- Em primeiro lugar, ligar o aparelho. Só depois colocar a peça de trabalho contra o disco abrasivo. Depois da retificação, levantar a peça de trabalho e desligar o aparelho.
- Segurar sempre a peça de trabalho firmemente, com as duas mãos.
- Respeitar a distância de segurança.
- Após a retificação de metais, esperar até que o(s) disco(s) abrasivo(s) fique(m) totalmente imobilizado(s).
- Durante uma pausa nos trabalhos, antes de qualquer trabalho no aparelho e em períodos de não utilização retirar sempre a ficha de alimentação da tomada.
- Utilizar o aparelho com cuidado e atenção. O aparelho deve estar sempre limpo, seco e isento de óleos ou lubrificantes.
- O operador deve manter-se sempre alerta! Este deve estar sempre concentrado no que está a fazer e proceder sempre de forma refletida. Nunca utilizar o aparelho, se não estiver concentrado ou se não se sentir confortável.
- Os discos abrasivos devem ser guardados de tal forma que não exista a possibilidade de serem danificadas por cargas mecânicas ou por influências do meio-ambiente.
- Não utilizar discos abrasivos danificados ou deformados.
- Controlar frequentemente o ajuste da proteção contra faíscas e reajustar de acordo com o desgaste do disco abrasivo. Mantenha a menor distância possível entre a proteção contra faíscas e o disco abrasivo (não superior a 2mm).
- Controlar frequentemente o ajuste da base de ferramenta e reajustar de acordo com o desgaste do disco abrasivo. Manter a menor distância possível entre a proteção contra faíscas e o disco abrasivo (não superior a 2 mm).
- Utilizar apenas discos abrasivos cujo orifício se ajuste exatamente ao veio da lixadeira dupla. Não utilizar discos abrasivos com um orifício demasiado pequeno.
- Não apertar a porca dos discos em demasia.
- Não retificar com o disco abrasivo frio. Antes do início do trabalho, deixar o disco abrasivo funcionar em vazio durante um minuto.
- Não retificar com as superfícies laterais do disco abrasivo. Retificar apenas com a face frontal.
- Não aplicar agente refrigerante diretamente no disco abrasivo. O agente refrigerante pode prejudicar a força de ligação do disco abrasivo e, assim, provocar a sua falha.
- As faíscas podem ser perigosas. Não retificar na proximidade de gases ou líquidos inflamáveis.
- Ao ligar o aparelho, posicionar-se lateralmente ao disco abrasivo.
- Dressar o disco abrasivo apenas na face frontal. Devido à retificação nas superfícies laterais, o disco abrasivo pode ficar demasiado fino para uma utilização segura.
- A retificação produz calor. Pegar na peça somente quando esta tiver arrefecido o suficiente.
- Utilizar apenas discos abrasivos que sejam dimensionados para uma utilização segura na lixadeira dupla. Não utilizar discos abrasivos cuja velocidade periférica máxima seja inferior à velocidade de rotação do aparelho.
- Não utilize discos ou escovas danificados ou deformados
- Utilize apenas discos abrasivos e escovas cuja velocidade inscrita seja, pelo menos, igual à indicada na placa de características da ferramenta elétrica.
- Deixe a escova sempre fixada no fuso, para limitar o risco de contacto com o fuso rotativo

Indicações de segurança para o manuseio de baterias

1. Certifique-se sempre de que as baterias são utilizadas com a polaridade (+ e -) correta, tal como indicada na bateria.
2. Não curto-circuite as baterias.
3. Não carregue baterias não recarregáveis.
4. Nunca descarregue em demasia a bateria!
5. Não misture baterias antigas e novas, assim como baterias de tipos ou fabricantes diferentes! Substitua simultaneamente todas as baterias de um jogo.
6. Remova imediatamente as baterias gastas do aparelho e elimine-as corretamente!
7. Não aqueça as baterias!
8. Não solde nem brase diretamente nas baterias!
9. Não desmantele as baterias!
10. Não deforme as baterias!
11. Não atire as baterias para o fogo!

12. Guarde as baterias fora do alcance de crianças.
13. Não permita que crianças substituam as baterias sem supervisão!
14. Não guarde as baterias nas imediações de fogo, fogões e outras fontes de calor. Não exponha a bateria à radiação solar direta, nem a utilize nem guarde em veículos com o tempo quente.
15. Guarde as baterias não utilizadas na embalagem original e mantenha-as longe de objetos metálicos. Não misture baterias desembaladas! Tal poderá levar a um curto-circuito e a danos subsequentes, a queimaduras e até a incêndios.
16. Retire as baterias do aparelho, se este não for utilizado durante um período prolongado, exceto se for previsto para casos de emergência!
17. NUNCA pegue em baterias derramadas sem uma proteção adequada. Se o líquido derramado entrar em contacto com a pele, lave imediatamente a pele afetada com água corrente. Evite a todo o custo o contacto do líquido com os olhos e a boca. Se tal acontecer, consulte imediatamente um médico.
18. Limpe os contactos da bateria e os do aparelho antes de inserir as baterias.

6. Riscos residuais

A máquina foi produzida de acordo com o estado da técnica e com as regras de segurança reconhecidas. No entanto, poderão surgir riscos residuais durante os trabalhos.

- Risco para a saúde advindo da eletricidade em caso de utilização incorreta de cabos elétricos.
- Além disso, poderão existir riscos residuais não evidentes, apesar de terem sido tomadas todas as medidas relevantes.
- Os riscos residuais podem ser minimizados, se forem respeitadas as "Indicações de segurança" e a "Utilização correta", assim como o manual de instruções na sua generalidade.
- Evite colocações em funcionamento acidentais da máquina: ao inserir a ficha na tomada, nunca prima o botão de funcionamento. Utilize a ferramenta de colocação recomendada neste manual de instruções. Obterá assim rendimentos ótimos da sua máquina.
- Mantenha as suas mãos longe da área de trabalho, se a máquina estiver em funcionamento.

7. Dados técnicos

Motor	230 - 240 V~ / 50 Hz
Potência de entrada	S1: 250 W S2 10 min: 400 W
Velocidade em vazio	2980 min ⁻¹
Dimensões	380 x 210 x 280 mm
Ø máx. do disco	Ø 150 mm
Ø mín. do disco (após desgaste)	Ø 110 mm
Ø máx. da escova	Ø 150 mm
Ø mín. da escova (após desgaste)	Ø 120 mm
Orifício do disco	Ø 12,7 mm
Largura do disco	20 mm
Largura da escova	13 mm
Luz de trabalho	LED com bateria (2 x)
Peso aprox.	7,5 kg

Reservados os direitos a alterações técnicas!

Ciclo de operação:

O ciclo de operação S2 10 min (operação de curta duração) determina que o motor só pode ser submetido continuamente a uma carga com a potência nominal (400 W) pelo período indicado na placa de características (10 min). De outro modo, aquecerá de forma inadmissível. Durante a pausa, o motor arrefece novamente até à temperatura inicial.

Ruído e vibrações

Os valores de ruído e vibração foram determinados de acordo com a norma EN 62841.

⚠ Aviso: o ruído pode ter efeitos graves na sua saúde. Se o ruído da máquina exceder os 85 dB (A), use uma proteção dos ouvidos adequada.

Valores característicos do ruído

Nível de potência acústica L_{WA}	92 dB
Nível de pressão sonora L_{pA}	79 dB
Incerteza $K_{wa/pA}$	3 dB

8. Desembalar

- Abra a embalagem e retire cuidadosamente o aparelho.
- Remova o material de embalagem, assim como as fixações de embalagem/transporte (se presentes).
- Verifique se o âmbito de fornecimento está completo.
- Inspeção o aparelho e os acessórios quanto a danos de transporte. O fornecedor deve ser notificado imediatamente no caso de reclamações. Não são aceites reclamações tardias.
- Guarde a embalagem até ao fim do período de garantia, se possível.
- Antes da utilização, familiarize-se com o aparelho, recorrendo ao manual de instruções.
- Utilize apenas peças originais como acessórios e também como peças de desgaste e sobresselentes. Poderão obter-se as peças sobresselentes junto do revendedor especializado.
- No caso de encomendas, forneça os nossos números de referência, bem como o tipo e o ano de construção do aparelho.

⚠ AVISO!

O aparelho e o material de embalagem não são brinquedos! Crianças não deverão brincar com sacos de plástico, películas e peças pequenas! Risco de ingestão e asfixia!

9. Estrutura

Aviso!

Retire sempre a tomada antes de efetuar ajustes no aparelho.

- Antes de ligar, verifique se os dados da placa de características correspondem aos dados efetivos da rede.
- Retire sempre a tomada antes de efetuar ajustes no aparelho.
- Antes de quaisquer trabalhos de manutenção e de montagem retirar sempre a ficha de alimentação da tomada.
- A máquina deve estar estável, ou seja, deverá ser fixada a uma bancada de trabalho ou semelhante, ou semelhante.
- Antes da colocação em funcionamento, todas as coberturas e dispositivos de segurança devem estar instalados corretamente.

- Os discos abrasivos devem poder rodar livremente.

Indicação de segurança! Ligue o aparelho apenas quando todos os trabalhos de montagem e de ajuste tiverem sido executados e o manual de instruções e as indicações de segurança tiverem sido lidos e compreendidos.

Base de ferramenta (esquerda e direita)

(fig. 1, 2, 2.1)

Aparafusar bem a base de ferramenta (4) à proteção do disco abrasivo (6) com o parafuso de cabeça quadrada (M6x10) (a) e a porca de manípulo em estrela (b). A distância entre o disco abrasivo (3) e a base de ferramenta (4) deve ser ajustada, no máximo, a 2 mm.

Proteção contra faíscas com luz de trabalho LED (esquerda e direita) (Fig. 1, 3)

Aparafusar bem a proteção contra faíscas (2) com luzes de trabalho LED (5) à proteção do disco abrasivo (6) com 2 parafusos de cabeça oval M5x8 (c).

A distância para o disco abrasivo (3) deverá ser de, no máximo, 2 mm. A distância entre a proteção contra faíscas (2) e o disco abrasivo (3) pode ser ajustada, desapertando os dois parafusos de cabeça oval (c). Apertar bem os parafusos.

Luz de trabalho LED (Fig. 1, 4, 4.1, 4.2)

A iluminação (5) pode ser ligada, premindo o interruptor (d) na lâmpada. Premindo novamente, a iluminação volta a ser desligada.

Para colocar/substituir as pilhas (2 x AAA R03 1,5 V), abra o compartimento das mesmas (Fig. 4.1). Insira as pilhas (2 x por lado) (Fig. 4.2). Quando substituir as pilhas, elimine corretamente as pilhas usadas. Aplique a tampa do compartimento das pilhas na direção contrária (Fig. 4.1).

Vidros de proteção (Fig. 1, 5, 5.1)

Montar o vidro de proteção (1) na luz de trabalho LED (5) com o parafuso de cabeça quadrada M5x55 (e) e o parafuso de cabeça estriada (f).

A proteção é ajustável individualmente, pelo que os olhos do utilizador estão protegidos durante o processo de retificação.

10. Colocação em funcionamento

⚠ Atenção!

Monte impreterivelmente o aparelho por completo antes da colocação em funcionamento!

Ligação/desconexão

- Para ligar, coloque o interruptor para ligar/desligar (8) na posição ON.
- Para desligar, coloque o interruptor para ligar/desligar (8) na posição OFF.

Comece a retificação apenas quando o aparelho alcançar a sua velocidade máxima.

Dicas de trabalho

- Ter em atenção que são obtidos melhores resultados aplicando uma pressão reduzida da peça de trabalho no disco abrasivo, visto que o processamento é efetuado a uma velocidade de rotação constante. A aplicação de demasiada pressão na peça de trabalho trava o disco abrasivo ou causa a sua imobilização, sobrecarrega o motor e não conduz a uma aceleração do processo de trabalho.
- Para a própria segurança do operador, assegurar que as peças de trabalho pequenas são sempre fixadas a um torno de apertar ou a uma prensa de grampos.

Retificação

- Colocar a peça sobre a base de peça (4) e aproximá-la lentamente ao disco abrasivo (3) no ângulo desejado até que lhe toque.
- Para obter um ótimo resultado de retificação e desgastar uniformemente o disco abrasivo (3), a peça deverá ser movida levemente para a frente e para trás no disco abrasivo (3).
- Deixar sempre arrefecer a peça.

Atenção!

Caso, alguma vez, o disco bloqueie durante o trabalho, remova a peça e espere até que o aparelho alcance novamente a sua velocidade máxima.

Substituição do disco abrasivo

Atenção: para evitar ferimentos devido ao arranque acidental da lixadeira dupla, antes da substituição do disco abrasivo, o aparelho deve ser sempre desligado (posição do interruptor em "0") e a ficha de rede retirada da tomada.

- Afrouxar a proteção contra faíscas e o vidro de proteção e puxá-los o mais possível para fora, mas sem os desmontar.
- Afrouxar a base de ferramenta e puxá-la o mais possível para fora.
- Desapertar os parafusos da proteção do disco abrasivo (6) e retirá-los.
- Retirar a flange exterior e o disco abrasivo usado, colocar o disco abrasivo novo.

Nota:

- Não remover os discos de cartão aplicados nos lados do disco abrasivo novo, dado que estes favorecem a aderência segura da flange contra o disco abrasivo.
- Examinar se o disco abrasivo novo apresenta fendas ou outros danos visíveis e eliminá-lo, dando-se o caso.
- Aplicar novamente a flange e a porca.
- Não apertar demasiado a porca com uma chave de caixa, de outro modo, o disco abrasivo pode partir.
- Montar novamente a proteção do disco abrasivo (6) na direção inversa.
- Ajustar de novo a base de ferramenta, a proteção contra faíscas e o vidro de proteção de acordo com as instruções de montagem.

11. Ligação elétrica

O motor elétrico instalado está ligado pronto a ser utilizado. A ligação corresponde às normas VDE e DIN relevantes.

A ligação à rede por parte do cliente, assim como o cabo de prolongamento utilizado, deverão corresponder a essas normas.

Cabo de ligação elétrica com defeito

Ocorrem muitas vezes danos de isolamento em cabos de ligação elétrica.

As causas para tal poderão ser:

- Pontos de pressão se os cabos forem conduzidos através de janelas ou portas.
- Pontos de dobragem devido a uma fixação ou condução incorreta do cabo de ligação.
- Pontos de corte devido a passagem de veículo por cima do cabo de ligação.
- Danos de isolamento devido a puxar com força da tomada.
- Fissuras devido à idade do isolamento.

Tais cabos de ligação elétrica danificados não devem ser utilizados e representam perigo de vida devido aos danos no isolamento.

Inspeccione regularmente os cabos de ligação elétrica quanto a danos. Durante a inspeção, certifique-se de que o cabo não está ligado à rede elétrica.

Tipo de ligação Y

Se o cabo de ligação à corrente deste aparelho estiver danificado, este deve ser substituído pelo fabricante ou pelo seu serviço de assistência ao cliente ou por uma pessoa igualmente qualificada, de modo a evitar perigos.

Os cabos de ligação elétrica devem corresponder às normas VDE e DIN relevantes. Utilize apenas cabos de ligação com a mesma marcação.

É obrigatória uma impressão da designação do tipo no cabo de ligação.

No caso do motor de corrente alternada monofásica, recomendamos, para máquinas com uma corrente de arranque alta (a partir de 3000 W), uma proteção de C 16A ou K 16A!

12. Limpeza

Perigo!

Remova a ficha de rede antes de quaisquer trabalhos de limpeza.

- Mantenha os dispositivos de segurança, as grelhas de ventilação e a estrutura do motor o mais livres possível de pó e sujidade. Limpe o aparelho com um pano limpo ou sobre-o com ar comprimido sob baixa pressão.
- Recomendamos a limpeza do aparelho imediatamente após cada utilização.
- Limpe o aparelho regularmente com um pano húmido e sabão suave. Não utilize produtos de limpeza ou solventes; estes poderão ser agressivos para com as peças de plástico do aparelho. Certifique-se de que não penetra água no interior do aparelho. A penetração de água no aparelho elétrico aumenta o risco de um choque elétrico.

13. Armazenamento

Armazene o aparelho e os seus acessórios num local escuro, seco, ao abrigo de temperaturas negativas e fora do alcance das crianças. A temperatura ideal de armazenagem situa-se entre 5 a 30 °C. Guarde a ferramenta na embalagem original. Tape a ferramenta, para a proteger contra pó ou humidade. Guarde o manual de instruções junto da ferramenta.

14. Manutenção

No interior do aparelho não existem quaisquer peças que necessitem de manutenção.

Informações de assistência

Deve-se ter em conta que as seguintes peças deste produto estão sujeitas a um desgaste consoante a utilização ou natural ou que as seguintes peças são necessárias como consumíveis.

Peças de desgaste*: abrasivos, escovas de carvão, discos de desbaste, gabaritos angulares

* Nem sempre incluído no âmbito de fornecimento!

Ligações e reparações

As ligações e reparações do equipamento elétrico só devem ser executadas por um eletrotécnico.

Em caso de dúvidas, indique os seguintes dados:

- Tipo de corrente do motor
- Dados da placa de características da máquina
- Dados da placa de identificação do motor

Entre em contacto com o nosso centro de assistência para obter peças sobresselentes e acessórios. Para isso, utilize o código QR na capa.

15. Eliminação e reciclagem

Notas relativas à embalagem



Os materiais de embalagem são recicláveis. Elimine as embalagens de modo ecológico.

Notas relativas à legislação alemã sobre aparelhos elétricos e eletrónicos (ElektroG)



Os aparelhos elétricos e eletrônicos usados não pertencem no lixo doméstico, devendo ser alvo de uma recolha ou eliminação separadas!

- As baterias e pilhas usadas que não estejam montadas de modo fixo no aparelho usado devem ser retiradas sem as destruir antes da entrega do aparelho! A sua eliminação é regulada pela legislação relativa a baterias.
- Os proprietários ou utilizadores de aparelhos elétricos e eletrônicos são legalmente obrigados a devolver os mesmos após a sua utilização.
- O utilizador final tem a responsabilidade pela eliminação dos seus dados pessoais no aparelho usado a ser eliminado!
- O símbolo do caixote do lixo riscado significa que aparelhos usados elétricos ou eletrônicos não devem ser eliminados no lixo doméstico.
- Os aparelhos usados elétricos e eletrônicos podem ser entregues sem custos nos seguintes pontos:
 - Centros de recolha ou de eliminação públicos (p. ex. depósitos municipais)
 - Pontos de venda de aparelhos elétricos (lojas físicas e online), desde que o revendedor esteja obrigado a aceitar a devolução ou a aceite de livre vontade.
 - Pode entregar sem custos até três aparelhos elétricos usados com um comprimento de até 25 centímetros ao fabricante sem que tenha de comprar um aparelho novo ou a outro centro de recolha autorizado na sua vizinhança.
 - Para se informar acerca de condições de devolução adicionais dos fabricantes e distribuidores, queira entrar em contacto com o respetivo serviço de apoio ao cliente.
- Em caso de fornecimento de um aparelho elétrico novo por parte do fabricante a um domicílio, este pode efetuar a recolha sem custos do aparelho elétrico usado a pedido do utilizador final. Para tal, entre em contacto com o serviço de apoio ao cliente do fabricante.
- Estas declarações são apenas válidas para aparelhos que sejam instalados e vendidos nos países da União Europeia e que estejam sujeitos à Diretiva Europeia 2012/19/UE. Em países fora da União Europeia, a eliminação de aparelhos usados elétricos e eletrônicos poderá estar regulada por outra legislação divergente.

Notas relativas à lei alemã sobre baterias (BattG)



As baterias e pilhas usadas não pertencem no lixo doméstico, devendo ser alvo de uma recolha ou eliminação separadas!

- Para a remoção segura de baterias e pilhas do aparelho elétrico e para informações acerca do seu tipo ou sistema químico, tenha em atenção as indicações no manual de instruções ou de montagem.
- Os proprietários ou utilizadores de baterias e pilhas são legalmente obrigados a devolver as mesmas após a sua utilização. A devolução está limitada a quantidades comuns a domicílios.
- Baterias usadas podem conter poluentes ou metais pesados, que podem provocar danos para o ambiente e para a saúde. A reciclagem de baterias usadas e a utilização dos recursos nelas contidos contribui para a proteção do ambiente e da saúde.
- O símbolo do caixote do lixo riscado significa que baterias e pilhas usadas não devem ser eliminadas no lixo doméstico.
- Adicionalmente, se os caracteres Hg, Cd ou Pb se encontrarem por baixo do símbolo do caixote de lixo, eles representam o seguinte:
 - Hg: a bateria contém mais de 0,0005 % de mercúrio
 - Cd: a bateria contém mais de 0,002 % de cádmio
 - Pb: a bateria contém mais de 0,004 % de chumbo
- As baterias e pilhas podem ser entregues sem custos nos seguintes pontos:
 - Centros de recolha ou de eliminação públicos (p. ex. depósitos municipais)
 - Pontos de venda de baterias e pilhas
 - Centros de recolha do sistema de recolha comum para baterias usadas de aparelhos
 - Centro de recolha do fabricante (caso ele não seja membro do sistema de recolha comum)
- Estas declarações são apenas válidas para baterias e pilhas que sejam vendidas nos países da União Europeia e que estejam sujeitas à Diretiva Europeia 2006/66/CE. Em países fora da União Europeia, a eliminação de baterias e pilhas poderá estar regulada por outra legislação divergente.

16. Resolução de problemas

A seguinte tabela indica sintomas de erro e descreve resoluções, se a sua máquina não estiver a funcionar corretamente. Se não for possível localizar e eliminar o problema, entre em contacto com a sua oficina de assistência técnica.

Falha	Causa possível	Resolução
O motor não funciona.	Motor, cabo ou ficha com defeito, fusíveis queimados.	Mande inspecionar a máquina por um técnico. Nunca repare o motor por iniciativa própria. Atenção! Verifique os fusíveis e substitua-os, se necessário.
O motor funciona lentamente e não alcança as rotações de funcionamento.	Tensão demasiado baixa, enrolamentos danificados, condensador queimado.	Mande verificar a tensão pelo fornecedor de energia. Mande inspecionar o motor por um técnico. Mande substituir o condensador por um técnico.
O motor emite demasiado ruído.	Enrolamentos danificados, motor com defeito.	Mande inspecionar o motor por um técnico.
O motor não alcança a potência total.	Circuitos elétricos na rede sobrecarregados (lâmpadas, outros motores, etc.)	Não utilize outros aparelhos ou motores no mesmo circuito elétrico.
O motor sobreaquece facilmente.	Sobrecarga do motor, arrefecimento insuficiente do motor.	Evite a sobrecarga do motor durante a retificação e remova o pó do motor, para garantir o arrefecimento ideal do mesmo.

Vysvětlení symbolů na přístroji

Symbole použité v této příručce vás mají upozornit na možná rizika. Bezpečnostní symboly a vysvětlivky, které je provázejí, musejí být přesně pochopeny. Samotné varování rizika neodstraní a nemohou nahradit správná opatření pro prevenci úrazů.

	<p>Varování! Při nedodržení možné nebezpečí ohrožení života, nebezpečí zranění nebo poškození nástroje!</p>
	<p>Varování - Přečtěte si pro snížení rizika zranění návod k obsluze</p>
	<p>Používejte ochranu sluchu. Působení hluku může vést ke ztrátě sluchu.</p>
	<p>Používejte ochrannou masku proti prachu. Při zpracovávání dřeva a dalších materiálů může vznikat zdraví škodlivý prach. Nesmí být zpracováván materiál obsahující azbest!</p>
	<p>Používejte ochranné brýle. Během práce vzniklé jiskry nebo z přístroje odlétávající třísky, hobliny a prachové částice mohou způsobit ztrátu zraku.</p>
	<p>Pozor! Před montáží, čištěním, přestavbou, technickou údržbou, skladováním a přepravou musíte přístroj vždy vypnout a odpojit od elektrické sítě.</p>
	<p>Brusný kámen nesmí být nikdy používán na straně stroje s kartáčem.</p>

Obsah:
Strana:

1.	Úvod.....	99
2.	Popis přístroje.....	99
3.	Rozsah dodávky	99
4.	Použití v souladu s určením	99
5.	Všeobecné bezpečnostní pokyny	100
6.	Zbytková rizika	103
7.	Technické údaje	104
8.	Rozbalení.....	104
9.	Konstrukce	104
10.	Uvedení do provozu.....	105
11.	Elektrické připojení	106
12.	Čištění	106
13.	Skladování	106
14.	Údržba	106
15.	Likvidace a recyklace	107
16.	Odstraňování poruch	108
17.	Prohlášení o shodě.....	248

1. Úvod

Výrobce:

Scheppach GmbH
Günzburger Straße 69
D-89335 Ichenhausen

Vážený zákazníku,

přejeme vám mnoho radosti a úspěchu při práci s novým zařízením.

Upozornění:

Výrobce tohoto zařízení neručí podle platného zákona o odpovědnosti za vady výrobku za škody, které vzniknou na tomto zařízení nebo jeho prostřednictvím v případě:

- neodborné manipulace,
- Nedodržování návodu k obsluze,
- Opravy třetí osobou, neoprávněnými odborníky
- Montáž a výměna neoriginálních náhradních dílů
- použití, které není v souladu s určením
- výpadků elektrického zařízení v případě nedodržení elektrických předpisů a ustanovení VDE 0100, DIN 57113 / VDE 0113

Mějte na paměti:

Před montáží a zprovozněním si přečtete celý text návodu k obsluze.

Tento návod k obsluze vám má usnadnit seznámení se zařízením a jeho používání v souladu s určením.

Návod k obsluze obsahuje důležité pokyny, jak se zařízením pracovat bezpečně, odborně a ekonomicky, abyste se vyhnuli rizikům, ušetřili náklady za opravy, omezili dobu nečinnosti a zvýšili spolehlivost a životnost zařízení.

Kromě bezpečnostních ustanovení tohoto návodu k obsluze musíte bezpodmínečně dodržovat předpisy své země, které platí pro provoz zařízení.

Uchovávejte návod k obsluze u zařízení v plastovém obalu, který jej bude chránit před znečištěním a vlhkostí. Před započetím práce si jej musí každý pracovník obsluhy přečíst a pečlivě jej dodržovat.

Se zařízením smíjí pracovat jen osoby, které jsou poučeny o jeho použití a informovány o nebezpečích, která jsou s ním spojena.

Dodržujte minimální požadovaný věk obsluhy.

Kromě bezpečnostních pokynů, které jsou obsaženy v tomto návodu k obsluze, a zvláštních předpisů vaší země, je při provozu konstrukčně stejných strojů zapotřebí dodržovat všeobecně uznávaná technická pravidla.

Nepřebíráme žádnou záruku za nehody nebo škody způsobené nedodržením tohoto návodu a bezpečnostních pokynů.

2. Popis přístroje (obr. 1)

1. Ochranná clona
2. Jiskrová ochrana
3. Brusný kotouč (K36) / kartáč
4. Uložení nástroje
5. LED pracovní svítilna
6. Kryt brusného kotouče
7. Otvor pro montáž dílenského stolu
8. Hlavní vypínač (ZAP/VYP)

3. Rozsah dodávky

- Dvoukotoučová bruska
- Ochranná clona 2x
- LED pracovní svítilna 2x
- Uložení nástroje 2x
- Baterie typ AAA 4x
- Montážní materiál
- Návod k obsluze

4. Použití v souladu s určením

Dvoukotoučová bruska je kombinovaný přístroj k broušení a leštění kovů, plastů a dalších materiálů za použití odpovídajících brusných kotoučů.

Stroj se smí používat pouze v souladu s jeho určením. Jakékoliv jiné použití je v rozporu s určením. Za škody nebo zranění všeho druhu, které vzniknou na základě použití v rozporu s určením, zodpovídá uživatel/obsluhující osoba a ne výrobce.

Součástí použití k určenému účelu je dodržování bezpečnostních pokynů a také montážní návod a provozní pokyny v návodu k obsluze.

Osoby provádějící obsluhu a údržbu stroje s ním musí být seznámeny a informovány o potenciálních nebezpečích.

Kromě toho je třeba co nejpřesněji dodržovat platné předpisy pro prevenci nehodovosti.

Je třeba dodržovat ostatní všeobecná pravidla pro oblast pracovního lékařství a bezpečnostně technická pravidla.

Změny stroje zcela vylučují ručení výrobce za škody, které takto vzniknou.

Stroj smí být používán jen s originálními díly a originálním příslušenstvím výrobce.

Je nutné dodržovat veškeré předpisy výrobce týkající se bezpečnosti, práce a údržby stroje, a také rozměry uvedené v technických datech.

Respektujte prosím, že náš přístroj v souladu s určením není konstruován pro komerční, řemeslné a průmyslové použití. Nepřebíráme zodpovědnost v případech, když se přístroj použije v komerčních, řemeslných nebo průmyslových provozech, a při srovnatelných činnostech.

Přístroj je určený k používání dospělými osobami. Mladiství nad 16 let smějí přístroj používat pouze pod dohledem. Výrobce neručí za škody, které byly zapříčiněny použitím v rozporu s určením nebo chybnou obsluhou.

5. Všeobecné bezpečnostní pokyny

Obecné bezpečnostní pokyny pro elektrické nástroje

⚠ VAROVÁNÍ!

Přečtěte si všechny bezpečnostní pokyny, instrukce, ilustrace a technické údaje, kterými je tento elektrický nástroj opatřen.

Pokud zanedbáte dodržování následujících instrukcí, může to způsobit zásah elektrickým proudem, požár a/ nebo těžká zranění.

Uchovejte si do budoucna veškeré bezpečnostní pokyny a instrukce.

Pojem „elektrický nástroj“, který je uveden v bezpečnostních pokynech, se vztahuje na elektrický nástroj (se síťovým kabelem), poháněný proudem ze sítě a na elektrický nástroj poháněný akumulátorem (bez síťového kabelu).

1. Bezpečnost na pracovišti

- a) **Udržujte svou pracovní oblast čistou a dobře osvětlenou.** Pracovní oblasti, ve kterých je nepořádek nebo nejsou osvětlené, mohou vést k nehodám.
- b) **Nepracujte s tímto elektrickým nástrojem v prostředí ohroženém výbuchem, ve kterém se nacházejí hořlavé kapaliny, plyny nebo prach.** Elektrické nástroje vytvářejí jiskry, které by mohly zapálit prach nebo výpary.
- c) **Udržujte děti nebo jiné osoby během používání elektrického nástroje v patřičné vzdálenosti.** Při nesoustředěnosti můžete ztratit kontrolu nad elektrickým nástrojem.

2. Elektrická bezpečnost

- a) **Připojná zástrčka elektrického nástroje musí být vhodná pro danou zásuvku. Zástrčka se nesmí žádným způsobem měnit. V kombinaci s uzemněnými elektrickými nástroji nepoužívejte žádné zásuvkové adaptéry.** Nezměněné zástrčky a vhodné zásuvky zmenšují riziko zasažení elektrickým proudem.
- b) **Zabraňte kontaktu těla s uzemněnými povrchy jako trubkami, topeními, sporáky a chladničkami.** Je-li vaše tělo uzemněné, hrozí zvýšené riziko zasažení elektrickým proudem.
- c) **Elektrické nástroje chraňte před deštěm a vlhkem.** Vniknutí vody do elektrického zařízení zvyšuje riziko úrazu elektrickým proudem.
- d) **Připojovací vedení nepoužívejte k přenášení a zavěšení elektrického nástroje, nebo k vytažení zástrčky ze zásuvky. Připojovací vedení chraňte před horkem, olejem, ostrými hranami nebo pohyblivými díly.** Poškozené nebo zamotané přípojné vedení zvyšuje riziko zasažení elektrickým proudem.
- e) **Používáte-li elektrický nástroj venku, použijte prodlužovací kabely vhodné i pro venkovní použití.** Používání vhodného prodlužovacího vedení vhodného pro venkovní použití snižuje riziko zasažení elektrickým proudem.
- f) **Pokud není možno zabránit provozu elektrického nástroje ve vlhkém prostředí, používejte proudový chránič.** Použití vložky pro proudový chránič zmírňuje riziko zasažení elektrickým proudem.

3. Bezpečnost osob

- a) **Při práci s elektrickým nástrojem buďte pozorní a neustále dávejte pozor na to, co děláte a postupujte vždy s rozvahou. Nepoužívejte elektrický nástroj, jste-li unavení nebo pod vlivem drog, alkoholu nebo léků.** Okamžik nepozornosti při používání elektrického nástroje může vést k vážným zraněním.
- b) **Používejte osobní ochranné pracovní prostředky a vždy ochranné brýle.** Použití osobních ochranných pracovních prostředků jako je protiprachová maska, protiskluzová bezpečnostní obuv, ochranná helma nebo ochrana sluchu podle druhu a způsobu použití elektrických nástrojů zmenšuje riziko zranění.

- c) **Zabraňte neúmyslnému uvedení do provozu. Než elektrický nástroj připojíte k napájení proudem a/nebo akumulátoru a než jej budete zvedat nebo nosit, ujistěte se, že je vypnutý.** Máte-li při přenášení elektrického nástroje prst na spínači nebo zapojíte-li elektrický nástroj do zásuvky zapnutý, může to vést nehodám.
- d) **Před zapnutím elektrického nástroje odstraňte veškeré seřizovací nástroje nebo klíče.** Nástroj nebo klíč, který se nachází v otáčejícím se dílu elektrického nástroje, může vést ke zraněním.
- e) **Zabraňte nestabilnímu držení těla. Zajistěte bezpečný postoj a vždy udržujte rovnováhu.** Tak můžete elektrický nástroj v nečekaných situacích lépe udržet pod kontrolou.
- f) **Noste vhodný oděv. Nenoste volný oděv nebo šperky. Udržujte vlasy a oděv v bezpečné vzdálenosti od pohybujících se dílů.** Volný oděv, šperky nebo dlouhé vlasy mohou být zachyceny rotujícími díly.
- g) **Je-li možné namontovat zařízení pro odsávání a zachycování prachu, je třeba je namontovat a správně používat.** Používání odsávání prachu může snížit ohrožení prachem.
- h) **Nenechte se ukolébat falešným pocitem bezpečí a nepřeskočte bezpečnostní pravidla pro elektrické nástroje, i když je po častém používání elektrického nástroje znáte.** Nedbalé chování může vést ve zlomku sekundy k těžkým zraněním.

4. Používání elektrického nástroje a zacházení s ním

- a) **Nepřetěžujte elektrický nástroj. Pro svou práci používejte vhodný elektrický nástroj.** S vhodným elektrickým nástrojem budete pracovat lépe a bezpečněji v udávaném rozsahu výkonu.
- b) **Nepoužívejte elektrický nástroj, jehož vypínač je vadný.** Elektrický nástroj, který již nelze zapnout nebo vypnout, je nebezpečný a musí být opraven.
- c) **Než budete provádět nastavení nástroje, měnit díly vloženého nástroje nebo elektrický nástroj odložit, vytáhněte zástrčku ze zásuvky a/nebo vyjměte vyjímatelný akumulátor.** Tato preventivní bezpečnostní opatření brání neúmyslnému spuštění elektrického nástroje.

- d) **Uchovávejte nepoužívané elektrické nástroje mimo dosah dětí. Nenechte elektrický nástroj používat osoby, které s ním nejsou seznámeny nebo si nepřečetly tento návod.** Elektrické nástroje představují nebezpečí, jsou-li používány nezkušenými osobami.
- e) **O elektrické nástroje a příslušenství pečlivě pečujte. Kontrolujte, zda pohyblivé díly fungují bezvadně a nejdou vzpříčené, zda nejsou prasklé nebo tak poškozené, že je omezena funkčnost elektrického nástroje. Poškozené díly nechte před používáním elektrického nástroje opravit.** Příčinou mnoha nehod je špatně udržovaný elektrický nástroj.
- f) **Udržujte řezné nástroje ostré a čisté.** Pečlivě udržované řezné nástroje s ostrými břity se méně přičítají a lze je snadněji vést.
- g) **Používejte elektrický nástroj, příslušenství a nástavec atd. v souladu s instrukcemi. Zohledněte přitom pracovní podmínky a prováděnou činnost.**
Používání elektrických nástrojů pro jiné než určené aplikace může vést k nebezpečným situacím.
- h) **Rukojeti a úchopné plochy udržujte suché, čisté a bez oleje a tuku.** Kluzké rukojeti a úchopné plochy neumožňují bezpečnou obsluhu a kontrolu elektrického nástroje v nepředvídatelných situacích.

5. Servis

- a) **Nechte svůj elektrický nástroj opravovat pouze kvalifikovaný odborný personál a pouze za použití originálních náhradních dílů.** To zajistí, aby zůstala zachována bezpečnost elektrického nástroje.

⚠ POZOR!

Tento elektrický nástroj vytváří během provozu elektromagnetické pole. Toto pole může za určitých podmínek ovlivňovat aktivní nebo pasivní zdravotní implantáty. Pro snížení rizika vážných nebo smrtelných úrazů doporučujeme osobám se zdravotními implantáty, aby se před obsluhou tohoto stroje obrátili na svého lékaře nebo na výrobce zdravotního implantátu.

Bezpečnostní pokyny pro stolní brusky

- a) **Nepoužívejte poškozené nástavce. Před každým použitím zkontrolujte nástavce jako brusné kotouče, zda nejsou polámané a nevykazují trhliny. Po kontrole a nasazení nástavce zůstaňte vy a další osoby v blízkosti mimo úroveň rotujícího nástavce a nechte přístroj 1 minutu běžet na maximální otáčky.** Poškozené nástavce se většinou v této zkušební době zlomí.
- b) **Přípustné otáčky používaného nástroje musejí být minimálně tak vysoké jako maximální otáčky uvedené na elektrickém nástroji.** Příslušenství, které se otáčí rychleji, než je přípustné, se může zlomit a vylétnout.
- c) **Vezměte na vědomí, že drátěné štětiny vypaďávají z drátěných kartáčů i během normálního provozu.** Nepřetěžujte dráty nadměrným přítlakem. Odpadávající drátěné štětiny mohou velmi snadno proniknout tenkým oděvem a/nebo kůží.
- d) **Nebruste nikdy na bočních plochách brusného kotouče.** Broušení na bočních plochách může způsobit prasknutí a rozpadnutí brusného kotouče.

Bezpečnostní pokyny, specifické pro dvoukotoúčovou brusku

- Nedotýkejte se síťového kabelu, pokud během provozu dojde k jeho poškození nebo profíznutí. Vytáhněte okamžitě síťovou zástrčku a nechte následně přístroj opravit výhradně kvalifikovaným odborníkem nebo kompetentním servisním místem.
- Neprovazujte přístroj, pokud je vlhký, a rovněž ne ve vlhkém prostředí.
- Pokud pracujete ve venkovním prostředí, připojte přístroj přes proudový chránič (FI) s maximálním spouštěcím proudem 30 mA. Používejte pouze prodlužovací kabel, schválený pro venkovní prostředí.
- V případě nebezpečí ihned odpojte síťovou zástrčku ze zásuvky.
- Veďte síťový kabel vždy od přístroje směrem dozadu.
- Nebezpečí požáru odlétávajícími jiskrami! Pokud brousíte kovy, tvoří se odlétávající jiskry. Dbejte proto bezpodmínečně na to, aby nebyly ohroženy osoby, a aby se v blízkosti pracovní oblasti nenacházely hořlavé materiály.
- **Varování!** Jedovaté výpary! Zpracování škodlivých / jedovatých druhů prachu představuje ohrožení zdraví obsluhujících osob nebo osob, které se zdržují v blízkosti. Noste ochranné brýle, ochranu sluchu, masku na ochranu před prachem a ochranu obuv.

- **Nebezpečí popálení!** Obrobek se při broušení zahřívá. Nesahejte nikdy na obráběné místo a nechte je dostatečně vychladnout. Při déletrvajícím broušení pravidelně přerušujte obrábění a nechte před pokračováním broušení obrobek vychladnout. Doba nepřetržitého provozu by neměla překročit 10 minut.
- Dvoukotoúčová bruska je dimenzována pro rovinné broušení kovových povrchů za sucha. Přístroj se smí používat pouze pro broušení za sucha.
- Nesmí být zpracováván materiál s obsahem azbestu. Azbest je považován za rakovinotvorný. Nepoužívejte poškozené brusné kotouče.
- Používejte pouze brusné kotouče, jejichž údaje jsou shodné s údaji na typovém štítku stroje. Rychlost oběhu by měla být stejná nebo větší než uvedené číslo.
- Upravujte periodicky nastavení ochranného držáku (protijiskrová ochrana) a ochranných desek tak, aby bylo vyrovnáno opotřebením brusných kotoučů. Udržujte vzdálenost co nejmenší.
- Vyvarujte se kontaktu s rotujícím brusným kotoučem.
- Neprovazujte přístroj bez dozoru.
- Nepoužívejte nikdy přístroj k jiným účelům.
- Dbejte vždy na to, aby byl přístroj vypnutý, než odpojte síťovou zástrčku ze zásuvky.
- Vždy nejdříve zapněte přístroj a následně veďte obrobek proti brusnému kotouči. Po opracování obrobek zdvihnete, a poté vypnete přístroj.
- Držte obrobek vždy pevně oběma rukama.
- Zajistěte si bezpečnou stabilitu.
- Nechte brusný kotouč /kotouče po opracování kovů úplně zastavit.
- Při přestávkách v práci, před prováděním veškerých prací na přístroji, a při nepoužívání vždy odpojte síťovou zástrčku ze zásuvky.
- Manipulujte s přístrojem opatrně a pečlivě. Přístroj musí být vždy čistý, suchý a bez oleje nebo maziv.
- Buďte vždy pozorní! Neustále dávejte pozor na to co děláte a postupujte vždy s rozvahou. V žádném případě přístroj nepoužívejte, pokud jste nesoustředění nebo se necítíte dobře.
- Brusné kotouče musí být skladovány způsobem, aby nebyly vystaveny mechanickému poškození a škodlivým vlivům prostředí.
- Nepoužívejte poškozené nebo deformované brusné kotouče.
- Často kontrolujte nastavení jiskrové ochrany a upravujte je podle opotřebením brusného kotouče. Vzdálenost mezi jiskrovou ochranou a brusným kotoučem udržujte co nejmenší (ne větší než 2 mm).

- Často kontrolujte nastavení uložení nástroje a upravujte jej podle opotřebenosti brusného kotouče. Vzdálenost mezi jiskrovou ochranou a brusným kotoučem udržujte co nejmenší (ne větší než 2 mm).
- Používejte pouze brusné kotouče, jejichž otvor přesně sedí na hřídel dvoukotočové brusky. Nepoužívejte brusné kotouče s příliš malým otvorem.
- Matici kotouče nepřetáčejte.
- Nebruste studeným brusným kotoučem. Před zahájením práce nechte brusný kotouč jednu minutu běžet na volnoběh.
- Nebruste po stranách brusného kotouče. Bruste pouze na přední straně.
- Chladicí kapalinu nenanášejte přímo na brusný kotouč. Chladicí kapalina může ovlivnit pevnost spojení brusného kotouče a způsobit jeho výpadek.
- Jiskry mohou být nebezpečné. Nebruste v blízkosti hořlavých plynů nebo kapalin.
- Při zapínání stroje se postavte k brusnému kotouči z boku.
- Brusný kotouč obtahujte pouze na přední straně. Při broušení na bočních plochách může být brusný kotouč příliš tenký pro bezpečné použití.
- Broušením se produkuje teplo. Obrobku se nedotýkejte, dokud dostatečně nevychladne.
- Používejte pouze brusné kotouče, které jsou určeny pro bezpečné použití na dvoukotočové brusce. Nepoužívejte brusný kotouč, jehož udávaná maximální rychlost otáčení je nižší než specifikace otáček stroje.
- Nepoužívejte poškozené a zdeformované kotouče nebo kartáče
- Používejte je brusné kotouče a kartáče, jejichž hodnota otáček, na nich vytištěná, je tak vysoká, jako hodnota na typovém štítku elektrického nástroje.
- Nechte kartáč vždy připevněný na vřetenu, aby se omezilo riziko kontaktu s rotujícím vřetenem

Bezpečnostní pokyny pro manipulaci s bateriemi

1. Vždy dávejte pozor na to, abyste baterie vkládaly se správnou polaritou (+ a –), která je uvedena na baterii.
2. Baterie nezkratujte.
3. Nenabíjejte baterie, které nejsou akumulátorové.
4. Baterie nepřebíjejte!
5. Nevkládejte současně staré a nové baterie, ani baterie různých typů nebo od různých výrobců. Baterie z jedné sady vždy vyměňujte současně.
6. Použité baterie ihned vyjměte z přístroje a správně zlikvidujte!
7. Baterie nezahřívejte!

8. Přímo na bateriích nesvařujte ani neletujte!
9. Baterie nerozebírejte!
10. Baterie nedeformujte!
11. Baterie nevhazujte do ohně!
12. Baterie ukládejte mimo dosah dětí.
13. Děti nesmí provádět výměnu baterií bez dohledu!
14. Baterie neukládejte v blízkosti ohně, vařičů nebo jiných zdrojů tepla. Baterie nevystavujte přímému slunečnímu svitu a v horkém počasí je nepoužívejte ani neukládejte ve vozidlech.
15. Nepoužívání baterie uchovávejte v originálním obalu a neukládejte je do blízkosti kovových předmětů. Vybalené baterie nemíchejte ani neukládejte v nepořádku! To může způsobit zkratování baterie, což může způsobit škody, popáleniny, nebo dokonce nebezpečí požáru.
16. Nebude-li přístroj delší dobu používán a nebude-li určen pro případy nouze, baterie z něj vyjměte!
17. Vyteklych baterií se NIKDY nedotýkejte bez vhodné ochrany. Dostane-li se vytekla kapalina do styku s pokožkou, je třeba zasaženou oblast pokožky ihned omýt tekoucí vodou. V každém případě zabraňte styku kapaliny s očima a ústy. V takovém případě neprodleně vyhledejte lékaře.
18. Před vložením baterií očistěte kontakty baterie i kontakty v přístroji.

6. Zbytková rizika

Stroj je zkonstruován podle aktuálního stavu techniky a podle uznávaných bezpečnostně-technických norem. Přesto se mohou během práce vyskytnout jednotlivá zbytková rizika.

- Ohrožení zdraví zásahem elektrickým proudem při použití elektrických přívodních kabelů, které nejsou v pořádku.
- Dohledě toho mohou přes všechna přijatá preventivní opatření vzniknout zbytková rizika, která nebudou zjevná.
- Zbytková rizika lze minimalizovat, pokud budete dodržovat „bezpečnostní pokyny“ a „použití v souladu s určeným účelem“ a kompletní „návod k obsluze“.
- Zabraňte náhodnému spuštění stroje: při vložení vidlice do elektrické zásuvky nesmí být stisknut hlavní spínač. Používejte nástavec, který je doporučen v tomto návodu k obsluze. Tím dosáhnete toho, že bude váš stroj poskytovat optimální výkon.
- Při provozu stroje nevklaďte ruce do pracovního prostoru.

7. Technické údaje

Motor	230 - 240 V~ / 50 Hz
Příkon	S1: 250 W S2 10 min: 400 W
Volnoběžné otáčky	2980 min ⁻¹
Konstrukční rozměry	380 x 210 x 280 mm
Ø kotouče max.	Ø 150 mm
Ø kotouče min. (Po opotřebení)	Ø 110 mm
Ø kartáče max.	Ø 150 mm
Ø kartáče min. (Po opotřebení)	Ø 120 mm
Otvor kotouče	Ø 12,7 mm
Šířka kotouče	20 mm
Šířka kartáče	13 mm
Pracovní svítidla	LED s baterií (2x)
Hmotnost cca	7,5 kg

Technické změny vyhrazeny!

Doba zapínání:

Doba zapínání S2 10 min (krátkodobý provoz) znamená, že motor smí být nepřetržitě zatěžován jmenovitým výkonem (400 W) pouze po dobu uvedenou na výrobním štítku (10 min). Jinak by se nepřipustně zahříval. Během pauzy se motor opět ochladí na původní teplotu.

Hluk a vibrace

Hodnoty hluku a vibrační byly stanoveny podle EN 62841.

m **Varování:** Hluk může mít závažný vliv na vaše zdraví. Jestliže hluk stroje překročí 85 dB (A), použijte, prosím, vhodnou ochranu sluchu.

Charakteristiky hlučnosti

Hladina akustického výkonu L_{WA}	92 dB
Hladina akustického tlaku L_{pA}	79 dB
Kolísavost $K_{WA/pA}$	3 dB

8. Rozbalení

- Otevřete balení a opatrně vyjměte přístroj.
- Odstraňte materiál obalu a obalové a přepravní pojistky (pokud je jimi výrobek opatřen).
- Zkontrolujte, zda je rozsah dodávky úplný.
- Zkontrolujte přístroj a díly příslušenství, zda se při přepravě nepoškodily. V případě reklamací je třeba okamžitě uvědomit dodavatele. Pozdější reklamace nebudou uznány.
- Uchovejte obal dle možností až do uplynutí záruční doby.
- Seznamte se před použitím s přístrojem podle návodu k obsluze.
- Používejte u příslušenství a opotřebitelných a náhradních dílů pouze originální díly. Náhradní díly obdržíte u specializovaného prodejce.
- Uveďte při objednávání naše čísla výrobku a rovněž typ a rok výroby přístroje.

⚠ VAROVÁNÍ!

Přístroj a obalový materiál nejsou hračka! S plastovými sáčky, fóliemi a drobným díly si nesmějí hrát děti! Hrozí nebezpečí spolknutí těchto věcí a udušení!

9. Konstrukce

Varování!

Než zahájíte nastavení přístroje, vždy vytáhněte síťovou zástrčku ze zásuvky.

- Před připojením se přesvědčte, že jsou údaje na typovém štítku shodné s údaji sítě.
- Než zahájíte nastavení přístroje, vždy vytáhněte síťovou zástrčku ze zásuvky.
- Před prováděním všech údržbářských a montážních prací odpojte síťovou zástrčku.
- Stroj musí být nainstalován ve stabilní poloze, tj. na dílenském stole nebo podobně, podstavci apod.
- Před uvedením do provozu musí být řádně namontovány všechny kryty a bezpečnostní zařízení.
- Brusné kotouče musí mít volný chod.

Bezpečnostní pokyn! Přístroj připojte až po dokončení všech montážních a seřizovacích prací a po přečtení a pochopení návodu k obsluze a bezpečnostních pokynů.

Uložení nástroje (vlevo a vpravo) (obr. 1, 2, 2.1)

Uložení nástroje (4) přišroubujte pomocí šroubu s plochou kolovou hlavou (M6x10) (a) a matice upínacího šroubu (b) na chránič brusného kotouče (6). Vzdálenost mezi brusným kotoučem (3) a uložením nástroje (4) musí být nastavena na max. 2 mm.

Jiskrová ochrana s LED pracovní svítilnou (vlevo a vpravo) (obr. 1, 3)

Jiskrovou ochranu (2) s LED pracovními svítilnami (5) přišroubujte každou 2 šrouby s čoučkovitou hlavou M5x8 (c) na chránič brusného kotouče (6).

Vzdálenost k brusnému kotouči (3) by měla být maximálně 2 mm. Vzdálenost mezi jiskrovou ochranou (2) a brusným kotoučem (3) lze nastavit povolením obou šroubů s čoučkovitou hlavou (c). Opět dobře šrouby.

LED pracovní svítilna (obr. 1, 4, 4.1, 4.2)

Osvětlení (5) lze zapnout stisknutím spínače (d) na svítilně. Opakovaným stisknutím se osvětlení opět vypne. K vložení/výměně baterií (2x AAA R03 1,5 V) otevřete přihrádku baterií (obr. 4.1). Vložte baterie (2x na každé straně) (obr. 4.2). V případě výměny baterií použité baterie odborně zlikvidujte. Nasadte zpět kryt přihrádky baterií opačným směrem (obr. 4.1).

Ochranné clony (obr. 1, 5, 5.1)

Namontujte ochranné desky (1) pomocí šroubu s plochou kolovou hlavou M5x55 (e) a šroubem s rýhovanou hlavou (f) na LED pracovní svítilnu (5).

Ochrana je individuálně nastavitelná tak, aby byly oči uživatele během broušení chráněny.

10. Uvedení do provozu

⚠ Pozor!

Před uvedením do provozu přístroj bezpodmínečně kompletně smontujte!

Zapnutí/vypnutí

- Pro zapnutí nastavte spínač pro zapnutí/vypnutí (8) do polohy ON.
- Chcete-li přístroj vypnout, nastavte spínač pro zapnutí/vypnutí (8) do polohy Off.

Broušení zahajte teprve tehdy, když přístroj dosáhne maximální otáčky.

Pracovní pokyny

- Pamatujte na to, že při nízkém tlaku obrobku na brusný kotouč se docílí nejlepších výsledků, protože poté probíhá práce s konstantními otáčkami. Příliš silný tlak na obrobek brzdí brusný kotouč nebo se zastaví, což přetěžuje motor a nevede ke zrychlení pracovního procesu.
- Pro vaši vlastní bezpečnost malé obrobky vždy zajištěte svěrákem nebo šroubovou svěrkou.

Broušení

- Uložte obrobek na uložení obrobku (4) a pomalu vedte v požadovaném úhlu k brusnému kotouči (3), až se ho dotýká.
- Pro udržení optimálního výsledku broušení a stejnoměrné opotřebování brusného kotouče (3) by se měl obrobek lehce pohybovat u brusného kotouče (3) sem a tam.
- Obrobek nechávejte v pravidelných přestávkách ochlazovat.

Pozor!

Pokud by při práci došlo k zablokování kotouče, odstraňte prosím obrobek, než přístroj opět dosáhne maximální otáčky.

Výměna brusného kotouče

Pozor: Abyste předešli zraněním způsobeným náhodným spuštěním dvoukotoučové brusky, před výměnou brusného kotouče vždy přístroj vypněte (poloha spínače na „0“) a odpojte síťovou zástrčku ze zásuvky.

- Uvolněte jiskrovou ochranu a ochrannou clonu a vytáhněte je co nejdále, ale neodstraňujte je.
- Uvolněte uložení nástroje a vytáhněte jej co nejdále.
- Povolte šrouby chrániče brusného kotouče (6) a sejměte ho.
- Odstraňte vnější přírubu a starý brusný kotouč a nasadte nový brusný kotouč.

Upozornění:

- Neodstraňujte kartonové podložky připevněné na bocích nového brusného kotouče, protože pomáhají přírubám bezpečně přilnout k brusnému kotouči.
- Zkontrolujte, zda na novém brusném kotouči nejsou praskliny nebo jiná viditelná poškození, a v případě potřeby jej vyhodte.
- Znovu nasadte přírubu a matici.
- Neutahujte matici klíčem na šrouby příliš silně, jinak by se brusný kotouč mohl zlomit.

- Namontujte opět chránič brusného kotouče (6) v opačném pořadí.
- Uložení nástroje, jiskrovou ochranu a ochrannou clonu znovu nastavte podle montážního návodu.

11. Elektrické připojení

Instalovaný elektromotor je připojen v provozuschopném stavu. Přípojka musí odpovídat příslušným předpisům VDE a DIN.

Těmto předpisům musí odpovídat síťová přípojka zákníka i použité prodlužovací kabely.

Vadný elektrický přívodní kabel

U elektrických přívodních kabelů často dochází k poškození izolace.

Jeho příčinami mohou být:

- Smáčknutá místa, je-li přívodní kabel veden oknem nebo štěrbinou ve dveřích.
- Prohnutí kvůli nevhodnému upevnění nebo vedení přívodního kabelu.
- Zlomení kvůli přeježdění přes přívodní kabel.
- Poškození izolace kvůli vytržení z elektrické zásuvky ve stěně.
- Praskliny v důsledku stárnutí izolace.

Tyto vadné elektrické přívodní kabely nesmí být používány a kvůli poškození izolace jsou životu nebezpečné.

Pravidelně kontrolujte, zda elektrické přívodní kabely nejsou poškozeny. Dávejte pozor, aby nebyl přívodní kabel při kontrole připojen do elektrické sítě.

Typ připojení Y

Pokud dojde k poškození vedení pro připojení na síť tohoto přístroje, musí být vedení pro zabránění vzniku nebezpečí vyměněno výrobcem nebo jeho servisem nebo podobným způsobem kvalifikovanou osobou.

Elektrické přívodní kabely musí odpovídat příslušným předpisům VDE a DIN. Používejte pouze přípojná vedení se stejným označením.

Uvedení typového označení na přívodním kabelu je povinné.

U jednofázového motoru na střídavý proud doporučujeme pro stroje s vysokým rozběhovým proudem (od 3000 W) jištění C 16A nebo K 16A!

12. Čištění

Nebezpečí!

Před prováděním veškerých čistících prací odpojte síťovou zástrčku.

- Udržujte ochranná zařízení, větrací štěrby a plášť motoru pokud možno bez prachu a nečistot. Otřete přístroj čistým hadrem nebo jej ofoukněte stlačeným vzduchem s nízkým tlakem.
- Doporučujeme přístroj vyčistit ihned po každém použití.
- Čistěte přístroj pravidelně vlhkým hadrem a trochou tekutého mýdla. Nepoužívejte žádné čistící prostředky nebo rozpouštědla; mohly by poškodit plastové díly přístroje. Dbejte na to, aby se dovnitř přístroje nemohla dostat žádná voda. Vniknutí vody do elektrického zařízení zvyšuje riziko úrazu elektrickým proudem.

13. Skladování

Uložte přístroj a jeho příslušenství na tmavém, suchém místě, chráněném před mrazem a nedostupném pro děti. Optimální skladovací teplota se pohybuje mezi 5 a 30°C. Nástroj uchovávejte v originálním balení. Nástroj zakryjte, aby byl chráněn před prachem nebo vlhkostí. Návod k obsluze uchovávejte v blízkosti nástroje.

14. Údržba

Uvnitř nástroje se nenacházejí žádné díly, na kterých by bylo potřeba provádět údržbu.

Servisní informace

Je nutno dbát na to, že v případě tohoto výrobku následující díly podléhají opotřebení, které je dáno používáním nebo se tak děje přirozeně, příp. že na následující díly je pohlíženo jako na spotřební materiál.

Opotřebitelné díly*: Brusiva, uhlíkové kartáče, honovací kotouče, úhloměry

* není nutně zahrnuto v obsahu dodávky!

Přípojky a opravy

Připojení a opravy elektrického vybavení mohou provádět pouze odborní elektrikáři.

Při zpětných dotazech uvádějte následující údaje:

- Typ proudu napájecího motoru
- Údaje z typového štítku stroje

- Údaje z typového štítku motoru

Náhradní díly a příslušenství obdržíte v našem servisním středisku. Naskenujte k tomu QR kód na titulní straně.

15. Likvidace a recyklace

Upozornění k obalu



Balící materiály jsou recyklovatelné. Obaly prosím likvidujte způsobem šetrným k životnímu prostředí.

Upozornění k zákonu o elektrických a elektronických zařízeních (ElektroG)



Odpadní elektrická a elektronická zařízení nepatří do domovního odpadu, ale musí se sbírat a likvidovat odděleně!

- Staré baterie nebo akumulátory, které nejsou napevno zabudované ve starém přístroji, musí být před odevzdáním bez poškození vyjmuty! Jejich likvidaci upravuje zákon o bateriích.
- Majitelé nebo uživatelé elektrických a elektronických zařízení jsou ze zákona povinni je po použití vrátit.
- Koncový uživatel je zodpovědný za vymazání svých osobních údajů ze starého zařízení určeného k likvidaci!
- Symbol přeškrtnuté popelnice znamená, že se odpadní elektrická a elektronická zařízení nesmí likvidovat společně s domovním odpadem.
- Elektrická a elektronická zařízení můžete bezplatně odevzdat na následujících místech:
 - Veřejné skládky nebo sběrná místa odpadů (např. obecní stavební dvory)
 - Prodejní místa elektrospotřebičů (stacionární a online), pokud jsou obchodníci povinni je odebrat nebo to nabízejí dobrovolně.
 - Až tři kusy elektroodpadu od jednoho typu spotřebiče s délkou hrany maximálně 25 cm lze bezplatně vrátit výrobci, aniž by bylo nutné předtím zakoupit nový spotřebič od výrobce nebo jej odevzdat na jiném autorizovaném sběrném místě ve vašem okolí.
 - Pro další doplňující podmínky zpětného odběru výrobci a distributorů se obraťte na příslušný zákaznický servis.

- V případě, že výrobce dodá nový elektrospotřebič do soukromé domácnosti, může na žádost koncového uživatele zajistit bezplatný sběr elektroodpadu. U tímto účelem kontaktujte zákaznický servis výrobce.
- Tato prohlášení se vztahují pouze na přístroje instalované a prodávané v zemích Evropské unie a podléhající evropské směrnici 2012/19/EU. V zemích mimo Evropskou unii mohou pro likvidaci elektroodpadu platit jiné předpisy.

Upozornění k zákonu o bateriích (BattG)



Odpadní baterie a akumulátory nepatří do domovního odpadu, ale musí se sbírat a likvidovat odděleně!

- Informace o bezpečném vyjmutí baterií nebo akumulátorů z elektrického přístroje a informace o jejich typu nebo chemickém systému naleznete v dalších informacích v návodu k obsluze nebo montáži.
- Majitelé nebo uživatelé baterií a akumulátorů jsou ze zákona povinni je po použití vrátit. Vracení je omezeno na množství běžná pro domácnost.
- Odpadní baterie mohou obsahovat škodlivé látky nebo těžké kovy, které mohou poškodit životní prostředí a zdraví. Recyklace odpadních baterií a využití zdrojů, které obsahují, pomáhá chránit tyto dva důležité statky.
- Symbol přeškrtnuté popelnice znamená, že se baterie a akumulátory nesmí likvidovat společně s domovním odpadem.
- Pokud jsou pod symbolem popelnice navíc umístěny značky Hg, Cd nebo Pb, znamená to následující:
 - Hg: Baterie obsahuje více než 0,0005 % rtuti
 - Cd: Baterie obsahuje více než 0,002 % kadmia
 - Pb: Baterie obsahuje více než 0,004 % olova
- Akumulátory a baterie můžete bezplatně odevzdat na následujících místech:
 - Veřejné skládky nebo sběrná místa odpadů (např. obecní stavební dvory)
 - Prodejní místa baterií a akumulátorů
 - Místa zpětného odběru společného systému sběru použitých přístrojových baterií
 - Místo zpětného odběru výrobce (pokud není členem společného systému zpětného odběru)
- Tato prohlášení se vztahují pouze na akumulátory a baterie prodávané v zemích Evropské unie a podléhající evropské směrnici 2006/66/ES. V zemích mimo Evropskou unii mohou pro likvidaci akumulátorů a baterií platit jiné předpisy.

16. Odstraňování poruch

Následující tabulka zobrazuje známky chyb a popisuje, jak lze provést nápravu, pokud váš stroj nepracuje správně. Pokud nemůžete problém takto lokalizovat a odstranit, obraťte se na svou servisní dílnu.

Porucha	Možná příčina	Řešení
Motor neběží.	Motor, kabel nebo zástrčka jsou vadné, pojistky jsou spálené.	Nechte stroj zkontrolovat odborníkem. Nikdy neopravujte motor sami. Pozor! Zkontrolujte pojistky a případně je nahraďte.
Motor se rozbíhá pomalu a nedosahuje provozních otáček.	Napětí příliš nízké, vinutí poškozená, spálený kondenzátor.	Nechte zkontrolovat napětí dodavatelem elektřiny. Nechte motor zkontrolovat odborníkem. Nechte kondenzátor nahradit odborníkem.
Motor je příliš hlučný.	Poškozená vinutí, vadný motor	Nechte motor zkontrolovat odborníkem.
Motor nedosahuje plného výkonu.	Proudové obvody v síti přetížené (lampy, jiné motory atd.)	Nepoužívejte žádné jiné přístroje ani motory na stejném proudovém obvodu.
Motor se lehce přehřívá.	Přetížení motoru, nedostatečné chlazení motoru.	Zabraňte přetěžování motoru během broušení a odstraňujte z motoru prach, aby bylo zaručeno optimální chlazení.

Vysvetlenie symbolov na prístroji

Použitie symbolov v tejto príručke má upriamiť vašu pozornosť na možné riziká. Bezpečnostné symboly a vysvetlenia, ktoré ich sprevádzajú, musia byť presne pochopené. Výstrahy samotné neodstraňujú riziká a nemôžu nahradiť správne opatrenia na zabránenie nehodám.

	<p>Varovanie! Pri nedodržaní je možné nebezpečenstvo ohrozenia života, nebezpečenstvo poranenia alebo poškodenie nástroja!</p>
	<p>Varovanie – Prečítajte si návod na obsluhu, aby ste minimalizovali riziko poranenia.</p>
	<p>Noste ochranu sluchu. Vplyv hluku môže spôsobiť stratu sluchu.</p>
	<p>Noste ochrannú masku proti prachu. Pri opracovávaní dreva a iných materiálov môže vzniknúť zdraviu škodlivý prach. Materiál obsahujúci azbest sa nesmie opracovávať!</p>
	<p>Noste ochranné okuliare. Počas práce vznikajú iskry alebo z prístroja odletujú triesky, piliny a prach, ktoré môžu zapríčiniť stratu zraku.</p>
	<p>Pozor! Pred montážou, čistením, prestavbou, udržiavaním, skladovaním a prepravou musíte prístroj vypnúť a odpojiť od napájania.</p>
	<p>Brúsny kameň sa nikdy nesmie používať na kefovej strane stroja.</p>

Obsah:
Strana:

1.	Úvod.....	111
2.	Popis prístroja.....	111
3.	Rozsah dodávky	111
4.	Použitie v súlade s určením.....	111
5.	Všeobecné bezpečnostné upozornenia.....	112
6.	Zvyškové riziká	116
7.	Technické údaje.....	116
8.	Vybalenie	116
9.	Zostavenie	117
10.	Uvedenie do prevádzky	117
11.	Elektrická prípojka	118
12.	Čistenie	118
13.	Skladovanie	119
14.	Údržba	119
15.	Likvidácia a opätovné zhodnotenie	119
16.	Odstraňovanie porúch	120
17.	Vyhlásenie o zhode	248

1. Úvod

Výrobca:

Schepach GmbH
Günzburger Straße 69
D-89335 Ichenhausen

Vážený zákazník,

Želáme Vám veľa zábavy a úspechov pri práci s Vaším novým prístrojom.

Upozornenie:

Výrobca tohto prístroja neručí podľa platného zákona o ručení za výrobok za škody, ktoré vzniknú na tomto prístroji alebo budú spôsobené týmto prístrojom pri:

- neodbornej manipulácii,
- Nedodržiavanie návodu na obsluhu
- Opravy tretími stranami, nie autorizovanými odborníkmi
- Montáž a výmena neoriginálnych náhradných dielov
- použitie v rozpore s určením
- Výpadky elektrického zariadenia pri nedodržiavaní elektrických predpisov a ustanovení VDE 0100, DIN 57113 / VDE 0113

Dozriavajte:

Pred montážou a uvedením do prevádzky si prečítajte celý text návodu na obsluhu.

Návod na obsluhu vám má uľahčiť, aby ste sa oboznámili s prístrojom a používali ho v súlade s jeho určenými možnosťami použitia.

Návod na obsluhu obsahuje dôležité pokyny, ako s prístrojom bezpečne, odborne a hospodárne pracovať a ako zabrániť nebezpečenstvám, ušetríte náklady na opravy, znížite časy prestojov a zvýšite spoľahlivosť a životnosť príslušenstva.

Okrem bezpečnostných ustanovení tohto návodu na obsluhu musíte bezpodmienečne dodržiavať predpisy svojej krajiny platné pre prevádzku prístroja.

Návod na obsluhu uschovajte pri prístroji a v plastovom obale, aby bol chránený pred špinou a vlhkosťou. Všetci obsluhujúci pracovníci si ho musia pred začiatkom práce prečítať a starostlivo ho dodržiavať.

Na prístroji môžu pracovať len osoby, ktoré boli poučené o používaní prístroja a boli informované o nebezpečenstvách, ktoré sú s tým spojené.

Treba dodržiavať požadovaný minimálny vek.

Okrem bezpečnostných upozornení obsiahnutých v tomto návode na obsluhu a osobitných predpisov vašej krajiny treba rešpektovať všeobecne uznávané technické pravidlá pre prevádzku konštrukčne rovnakých strojov.

Nepreberáme zodpovednosť za žiadne nehody ani škody, ku ktorým dôjde v dôsledku nedodržania tohto návodu a bezpečnostných upozornení.

2. Popis prístroja (obr. 1)

1. Ochranný kotúč
2. Ochrana proti iskrám
3. Brúsny kotúč (K36) / kefa
4. Dosadacia plocha nástroja
5. LED pracovná lampka
6. Ochrana brúsneho kotúča
7. Otvor na montáž na pracovný stôl
8. Hlavný vypínač (ZAP./VYP.)

3. Rozsah dodávky

- Dvojité brúska
- Ochranný kotúč 2x
- LED pracovná lampka 2x
- Dosadacia plocha nástroja 2x
- Batérie typu AAA 4x
- Montážny materiál
- Návod na obsluhu

4. Použitie v súlade s určením

Dvojité brúska je kombinovaný prístroj na brúsenie a leštenie kovov, plastov a iných materiálov s použitím príslušných brúsnych kotúčov.

Stroj sa môže používať iba v súlade so svojím určením. Každé iné použitie presahujúce určenie je považované za používanie v rozpore s určením. Za škody z neho vzniknuté alebo poranenia akéhokoľvek druhu ručí používateľ/obsluha a nie výrobca.

Súčasťou používania v súlade s určením je aj dodržiavanie bezpečnostných upozornení, ako aj návodu na montáž a prevádzkových pokynov v návode na obsluhu.

Osoby, ktoré obsluhujú stroj a vykonávajú údržbu, musia byť oboznámené so strojom a možnými nebezpečenstvami.

Okrem toho sa musia čo najdôkladnejšie dodržiavať predpisy na zabránenie úrazom.

Musia sa dodržiavať aj iné všeobecné pracovno-lekárske a bezpečnostno-technické pravidlá.

Pri škodách vzniknutých v dôsledku zmien na stroji sa vylučuje záruka výrobcu.

Stroj sa smie používať iba s originálnymi dielmi a originálnym príslušenstvom od výrobcu.

Musia sa dodržiavať bezpečnostné, pracovné predpisy a predpisy týkajúce sa údržby, ako aj rozmery uvedené v technických údajoch.

Dbajte, prosím, na to, že naše prístroje neboli v súlade s určením skonštruované na komerčné, remeselné ani priemyselné použitie. Ak sa prístroj používa v komerčných, remeselných alebo priemyselných podnikoch, ako aj na podobné činnosti, nepreberáme žiadnu záruku.

Zariadenie je určené na používanie dospelými. Mladiství vo veku nad 16 rokov smú prístroj používať iba pod dozorom. Výrobca neručí za škody, ktoré boli spôsobené použitím v rozpore s určením alebo nesprávnou obsluhou.

5. Všeobecné bezpečnostné upozornenia

Všeobecné bezpečnostné upozornenia pre elektrické náradia

⚠ VÝSTRAHA!

Prečítajte si všetky bezpečnostné upozornenia, pokyny, ilustrácie a technické údaje, ktorými je opatrené toto elektrické náradie.

Zanedbania pri dodržiavaní nasledujúcich pokynov môžu spôsobiť zásah elektrickým prúdom, požiar a/alebo ťažké poranenia.

Všetky bezpečnostné upozornenia a pokyny uschovajte pre prípad neskoršieho použitia.

Pojem „elektrické náradie“ použitý v bezpečnostných upozorneniach sa vzťahuje na elektrické náradie napájané zo siete (so sieťovým káblom) alebo na elektrické náradie napájané z akumulátora (bez sieťového vedenia).

1. Bezpečnosť pracoviska

a) **Pracovný priestor udržiavajte čistý a dobre osvetlený.** Neporiadok a neosvetlené pracovné priestory môžu viesť k úrazom.

- b) **S elektrickým náradím nepracujte v prostredí ohrozenom výbuchom, v ktorom sa nachádzajú horľavé kvapaliny, plyny alebo prach.** Elektrické prístroje vytvárajú iskry, ktoré môžu zapáliť prach alebo výpary.
- c) **Deti a iné osoby držte v dostatočnej vzdialenosti od elektrického prístroja počas jeho používania.** Pri nepozornosti môžete stratiť kontrolu nad elektrickým náradím.

2. Elektrická bezpečnosť

- a) **Pripojovacia zástrčka elektrického prístroja musí pasovať do zásuvky. Zástrčka sa nesmie nijako upravovať. Nepoužívajte adaptérové zástrčky spolu s uzemnenými elektrickými prístrojmi.** Neupravované zástrčky a vhodné zásuvky znižujú riziko zásahu elektrickým prúdom.
- b) **Vyhýbajte sa telesnému kontaktu s uzemnenými plochami, ako napríklad rúry, vykurovacie zariadenia, sporáky a chladničky.** Keď je vaše telo uzemnené, hrozí zvýšené riziko zásahu elektrickým prúdom.
- c) **Chráňte vaše elektrické náradie pred dažďom alebo vlhkosťou.** Vniknutie vody do elektrického prístroja zvyšuje riziko zásahu elektrickým prúdom.
- d) **Nepoužívajte pripájacie vedenie na nosenie či zavesenie elektrického náradia, ani na vytiahnutie zástrčky zo zásuvky. Chráňte pripájacie vedenie pred vysokými teplotami, olejom, ostrými hranami alebo pohybujúcimi sa časťami.** Poškodené alebo zamotané pripájacie vedenia zvyšujú riziko zásahu elektrickým prúdom.
- e) **Ak s elektrickým náradím pracujete vonku, používajte iba predĺžovacie vedenia, ktoré sú vhodné aj pre exteriér.** Používanie predĺžovacích vedení vhodného pre exteriér znižuje riziko zásahu elektrickým prúdom.
- f) **Ak sa nedá vyhnúť prevádzke elektrického náradia vo vlhkom prostredí, používajte ochranný vypínač proti chybnému prúdu.** Používanie ochranného vypínača proti chybnému prúdu znižuje riziko zásahu elektrickým prúdom.

3. Bezpečnosť osôb

- a) **Buďte pozorní, dávajte pozor na to, čo robíte, a s elektrickým náradím pracujte rozumne.** Elektrické náradie nepoužívajte, ak ste unavení alebo ste pod vplyvom drog, alkoholu či liekov. Chvilka nepozornosti pri používaní elektrického prístroja môže viesť k vážnym zraneniam.

- b) **Noste osobné ochranné vybavenie a vždy používajte ochranné okuliare.** Nosenie ochranného vybavenia, ako napríklad protiprachová maska, protišmyková ochranná obuv, ochranná prilba alebo ochrana sluchu, v závislosti od druhu a použitia elektrického prístroja, znižuje riziko zranení.
- c) **Zabráňte neúmyselnému uvedeniu do prevádzky.** Pred zdvihnutím alebo nosením sa uistite, že je elektrické náradie vypnuté, predtým ako ho pripojíte k napájaniu prúdom a/alebo ku akumulátoru. Ak máte pri prenášaní elektrického náradia prst na vypínači, alebo ak zapnutý elektrický prístroj pripojíte k napájaniu prúdom, môže dôjsť k úrazom.
- d) **Pred zapnutím elektrického náradia odstráňte nastavovacie nástroje alebo skrutkovače.** Nástroj alebo kľúč, ktorý sa nachádza v otáčajúcej sa časti elektrického náradia, môže viesť k poraneniam.
- e) **Vyhýbajte sa abnormálnemu držaniu tela. Zaujmite bezpečný postoj a vždy udržiavajte rovnováhu.** Vďaka tomu budete môcť elektrické náradie lepšie kontrolovať pri neočakávaných situáciách.
- f) **Noste vhodný odev. Nenoste voľný odev ani šperky. Udržiavajte vlasy a odev mimo dosahu pohybujúcich sa dielov.** Voľný odev, šperky či dlhé vlasy môžu zachytiť pohybujúce sa časti.
- g) **Ak je možné namontovať zariadenia na odsávanie a zachytávanie prachu, musia sa tieto pripojiť a správne používať.** Použitie zariadenia na odsávanie prachu znižuje riziká spôsobené prachom.
- h) **Nenechajte sa ukolišať falošnou bezpečnosťou a dbajte na bezpečnostné pravidlá pre elektrické náradie, aj keď ste vďaka mnohonásobnému použitiu oboznámení s elektrickým náradím.** Lahkovožne konanie môže v okamihu viesť k ťažkým poraneniam.
- #### 4. Používanie elektrického prístroja a manipulácia s ním
- a) **Elektrické náradie nepreťažujte. Pri práci používajte elektrické náradie určené na daný účel.** Je lepšie a bezpečnejšie pracovať s vhodným elektrickým náradím v udávanom rozsahu výkonu.
- b) **Nepoužívajte elektrické náradie s chybným spínačom.** Elektrické náradie, ktoré sa nedá zapnúť alebo vypnúť, je nebezpečné a musí sa opraviť.
- c) **Skôr ako vykonáte nastavenia prístroja, vymeníte časti vloženého nástroja alebo elektrické náradia odložte, vyťahnite zástrčku zo zásuvky a/alebo odoberte odnímateľný akumulátor.** Toto bezpečnostné opatrenie zabráni neúmyselnému spusteniu elektrického prístroja.
- d) **Nepoužívané elektrické náradie uchovávajte mimo dosahu detí. Elektrické náradie nedovoľte používať osobám, ktoré s ním nie sú oboznámené alebo si neprečítali tieto inštrukcie.** Elektrické prístroje sú nebezpečné, ak ich používajú neskúsené osoby.
- e) **O svoje elektrické náradie a príslušenstvo sa dôkladne starajte. Kontrolujte, či pohybujúce sa časti fungujú bezchybne a či sa nezasekávajú, či diely nie sú zlomené alebo poškodené tak, že to negatívne ovplyvňuje funkciu elektrického náradia. Pred použitím elektrického náradia dajte poškodené diely opraviť.** Príčinou mnohých úrazov je nesprávna údržba elektrických prístrojov.
- f) **Rezné nástroje udržiavajte ostré a čisté.** Starostlivo udržiavané rezné nástroje s ostrými reznými hranami sa menej zasekávajú a ľahšie sa vedú.
- g) **Používajte elektrické náradie, príslušenstvo a nasadzovací nástroj atď. podľa týchto pokynov. Zohľadnite pritom pracovné podmienky a vykonávanú činnosť.** Používanie elektrického náradia na iné ako predpísané používanie môže viesť k nebezpečným situáciám.
- h) **Rukoväte a plochy rukovätí udržiavajte vždy suché, čisté a bez oleja a tuku.** Klzké rukoväti a plochy rukovätí neumožňujú bezpečnú obsluhu a kontrolu elektrického náradia v nepredvídateľných situáciách.
- #### 5. Servis
- a) **Vaše elektrické náradie nechajte opravovať len kvalifikovaným odborným personálom a len s originálnymi náhradnými dielmi.** Tým sa zabezpečí zachovanie bezpečnosti elektrického prístroja.

⚠ POZOR!

Tento elektrický prístroj vytvára počas prevádzky elektromagnetické pole. Toto pole môže za určitých okolností ovplyvniť aktívne alebo pasívne implantáty. Na zníženie nebezpečenstva závažných alebo smrteľných poranení odporúčame osobám s implantátmi prekonzultovať situáciu so svojím lekárom a výrobcom implantátu ešte predtým, ako začnú obsluhovať stroj.

Bezpečnostné upozornenia pre stolové brúsky

- a) **Nepoužívajte poškodené vložené nástroje.** Pred každým použitím nasadzovacích nástrojov skontrolujte na brúsných kotúčoch odlupovanie a trhliny. Ak ste nasadzovací nástroj skontrolovali a nasadili, zdržiavajte sa vy i osoby nachádzajúce sa v blízkosti mimo oblasti rotujúceho vloženého nástroja a prístroj nechajte jednu minútu bežať s najvyššími otáčkami. Poškodené vložené nástroje sa najčastejšie zlomia práve v čase testovania.
- b) **Povolené otáčky nasadzovacieho nástroja musia byť minimálne tak vysoké ako najvyššie otáčky uvedené na elektrickom náradí.** Príslušenstvo, ktoré sa otáča rýchlejšie, ako je povolené, sa môže zlomiť a odletieť.
- c) **Majte na pamäti, že drôtené kefy strácajú kusy drôtu aj počas bežného používania.** Nepreťažujte drôty príliš vysokým prítlakom. Odletujúce kusy drôtu môžu veľmi ľahko preniknúť cez tenké oblečenie a/alebo kožu.
- d) **Nikdy nebrúste na bočných plochách brúsneho kotúča.** Brúsenie na bočných plochách môže spôsobiť prasknutie a rozpadnutie brúsneho kotúča.

Bezpečnostné pokyny špecifické pre prístroj

- Nedotýkajte sa sieťového kábla, ak sa počas prevádzky poškodí alebo oddelí. Okamžite vytiahnite sieťovú zástrčku a následne nechajte prístroj opraviť len odborníkovi alebo na príslušnom servisnom mieste.
- Prístroj neprevádzkujte, ak je vlhký alebo sa nachádza vo vlhkom prostredí.
- Ak pracujete vo vonkajšom prostredí, pripojte prístroj cez ochranný vypínač proti chybnému prúdu (FI) s maximálnym vypínacím prúdom 30 mA. Používajte iba predĺžovací kábel vhodný do vonkajšieho prostredia.
- Pri nebezpečenstve okamžite vytiahnite sieťovú zástrčku zo zásuvky.

- Sieťový kábel vedte vždy smerom dozadu od prístroja.
- Nebezpečenstvo požiaru v dôsledku odletujúcich iskier! Keď sa brúsia kovy, vylietajú iskry. Dávajte preto bezpodmienečne pozor na to, aby neboli ohrozené žiadne osoby a aby sa v blízkosti pracovnej oblasti nenachádzali žiadne horľavé materiály.
- **Varovanie!** Jedovaté výpary! Spracovanie škodlivých/jedovatých prachov predstavuje ohrozenie zdravia pre obsluhujúcu osobu alebo pre osoby nachádzajúce sa v blízkosti. Noste ochranné okuliare, ochranu sluchu, masku proti prachu a ochranné rukavice.
- **Nebezpečenstvo popálenia!** Obrobok je pri brúsení horúci. Nikdy sa nedotýkajte obrábaného miesta a nechajte ho dostatočne vychladnúť. Hlavne pri dlhších brúsiacich prácach obrábanie prerušujte a nechajte obrobok vychladnúť, kým budete pokračovať v ďalšom brúsení. Nepreržitá prevádzka by nemala trvať dlhšie ako 10 minút.
- Dvojité brúsky je určené pre suché brúsenie povrchov kovov. Prístroj sa smie používať iba na suché brúsenie.
- Nesmie sa spracúvať materiál obsahujúci azbest. Azbest je rakovinotvorný. Nepoužívajte poškodené brúsne kotúče.
- Používajte iba brúsne kotúče, ktorých údaje sa zhodujú s údajmi na typovom štítku stroja. Obehová rýchlosť musí byť rovnaká alebo väčšia ako uvedené číslo.
- Ochranný držiak (usmerňovač iskier) a ochranné kryty pravidelne dodatočne nastavujte tak, aby sa vyrovnávalo opotrebovanie brúsných kotúčov. Vzdialenosť by mala byť čo najmenšia.
- Zabráňte kontaktu s obiehajúcim brúsnym kotúčom.
- Prístroj neprevádzkujte bez dozoru.
- Prístroj nikdy nepoužívajte v rozpore s určením.
- Vždy dbajte o to, aby bol prístroj vypnutý, keď zasuniete sieťovú zástrčku do zásuvky.
- Vždy najskôr zapnite prístroj a potom vedte obrobok proti brúsnemu kotúču. Po obrobení obrobok vyberte a prístroj vypnite.
- Obrobok vždy držte pevne oboma rukami.
- Postarajte sa o bezpečnú pozíciu.
- Po opracovaní kovov nechajte brúsny/e kotúč/e úplne zastaviť.
- Pri prestávkach v práci, pred všetkými prácami na prístroji a pri nepoužívaní vždy vytiahnite sieťovú zástrčku zo zásuvky.

- S prístrojom manipulujte obozretne a opatrne. Prístroj musí byť vždy čistý, suchý a bez oleja alebo mazív.
- Buďte neustále opatrní! Vždy dávajte pozor na to, čo robíte a pracujte s rozvahou. Prístroj v žiadnom prípade nepoužívajte, ak sa nesústredíte alebo ak sa necítite dobre.
- Brúsne kotúče skladujte tak, aby neboli vystavené žiadnym mechanickým poškodeniam a poškodzujúcim vplyvom životného prostredia.
- Nepoužívajte poškodené alebo zdeformované brúsne kotúče.
- Často kontrolujte nastavenie ochrany proti iskrám a nastavte ju zodpovedajúc opotrebovaniu brúsneho kotúča. Vzdialenosť medzi ochranou proti iskrám a brúsnym kotúčom udržiavajte čo najmenšiu (nie väčšiu ako 2mm).
- Často kontrolujte nastavenie dosadacej plochy nástroja a nastavte ju zodpovedajúc opotrebovaniu brúsneho kotúča. Vzdialenosť medzi ochranou proti iskrám a brúsnym kotúčom udržiavajte čo najmenšiu (nie väčšiu ako 2 mm).
- Používajte iba brúsne kotúče, ktorých otvor presne zodpovedá hriadeľu dvojitej brúsky. Nepoužívajte brúsne kotúče s príliš malým otvorom.
- Nepretáčajte maticu kotúča.
- Nebrúste studeným brúsnym kotúčom. Brúsný kotúč nechajte pred začiatkom práce otáčať jednu minútu na voľnobehu.
- Nebrúste na bočných plochách brúsneho kotúča. Brúste iba na čelnej ploche.
- Nenanášajte chladiacu kvapalinu priamo na brúsný kotúč. Chladiivo môže negatívne ovplyvniť pevnosť väzby brúsneho kotúča a môže tak viesť k jeho výpadku.
- Iskry môžu byť nebezpečné. Nebrúste v blízkosti horľavých plynov alebo kvapalín.
- Pri zapínaní prístroja stojte na boku brúsneho kotúča.
- Brúsný kotúč zrovnávajte iba na čelnej strane. Vplyvom brúsenia na bočných plochách sa brúsný kotúč môže stať príliš tenkým pre bezpečné použitie.
- Brúsenie vytvára teplo. Obrobku sa chyťte až vtedy, keď dostatočne vychladol.
- Používajte iba také brúsne kotúče, ktoré sú určené pre bezpečné používanie na dvojitej brúske. Nepoužívajte brúsný kotúč, ktorý je určený na nižšie otáčky, než sú otáčky prístroja.
- Nepoužívajte poškodené ani zdeformované kotúče alebo kefy.

- Používajte len brúsne kotúče a kefy, ktorých otáčky na potlačí sú minimálne také, aké sú uvedené na typovom štítku elektrického náradia.
- Kefu nechajte vždy upevnenú k vretenu, aby ste obmedzili riziko kontaktu s rotujúcim vretenom.

Bezpečnostné upozornenia k zaobchádzaniu s batériami

1. Vždy dávajte pozor na to, aby sa batérie vkladali so správnou polaritou (+ a -), ktorá je na nich uvedená.
2. Batérie neskratujte.
3. Nedobijateľné batérie nenabíjajte.
4. Batérie neprebíjajte!
5. Nezmiešavajte staré a nové batérie, ako ani batérie rôznych druhov alebo od rôznych výrobcov! Všetky batérie jednej súpravy vymieňajte súčasne.
6. Vybité batérie bezodkladne vyberte z prístroja a zlikvidujte v súlade s predpismi!
7. Batérie nezahrievajte!
8. Zváranie ani spájkovanie nevykonávajte priamo na batériách!
9. Batérie nerozoberajte!
10. Batérie nedeformujte!
11. Batérie nevhadzujte do ohňa!
12. Batérie uschovávajte mimo dosahu detí.
13. Deťom nie je povolené vymieňať batérie bez dozoru!
14. Batérie neskladujte v blízkosti ohňa, sporákov ani iných typov tepelných zdrojov. Batérie neumiestňujte na miesta s priamym slnečným žiarením, pri horúcom počasí ich nepoužívajte ani neskladujte vo vozidle.
15. Nepoužitú batériu uschovávajte v originálnom balení a udržiavajte ich vo vzdialenosti od kovových predmetov. Rozbalené batérie nezmiešavajte ani ich neprehadzujte! Môže to viesť ku skratu batérie, a tým k poškodeniam, popáleninám alebo k požiaru.
16. Batérie vyberte z prístroja, ak sa tento dlhšiu dobu nepoužíva, okrem toho, ak slúži pre núdzové prípady!
17. Batérií, ktoré vytekli, sa NIKDY nedotýkajte bez príslušnej ochrany. Ak uniknutá kvapalina príde do kontaktu s pokožkou, okamžite pokožku umyte pod tečúcou vodou. V každom prípade zabraňte kontaktu kvapaliny s očami a ústami. V takomto prípade okamžite vyhľadajte lekára.
18. Kontakty batérií a aj opačné kontakty v prístroji vyčistite pred vložením batérií.

6. Zvyškové riziká

Stroj je skonštruovaný podľa stavu techniky a prijatých bezpečnostnotechnických pravidiel. Napriek tomu sa môžu pri práci vyskytnúť jednotlivé zvyškové riziká.

- Ohrozenie zdravia prúdom pri použití elektrických prípojných vedení v rozpore s určením.
- Napriek všetkým prijatým opatreniam môžu pretrvávajúť zvyškové riziká, ktoré nie sú očividné.
- Zvyškové riziká je možné minimalizovať, ak sa spolu dodržiavajú „bezpečnostné upozornenia“ a „použitie v súlade s určením“, ako aj návod na obsluhu.
- Vyhýbajte sa náhodným uvedeniam stroja do prevádzky: pri zasunutí zástrčky do zásuvky sa nesmie stlačiť tlačidlo prevádzky. Používajte vložený nástroj odporúčaný v návode na obsluhu. Tak dosiahnete, že stroj dosiahne optimálne výkony.
- Nikdy nekladajte ruky do pracovnej oblasti, keď je stroj v prevádzke.

7. Technické údaje

Motor	230 – 240 V~ / 50 Hz
Príkonnosť	S1: 250 W S2 10 min: 400 W
Otáčiky pri chode naprázdno	2980 min ⁻¹
Konštrukčné rozmery	380 x 210 x 280 mm
Max. Ø kotúča	Ø 150 mm
Min. Ø kotúča (po opotrebovaní)	Ø 110 mm
Max. Ø kefy	Ø 150 mm
Min. Ø kefy (po opotrebovaní)	Ø 120 mm
Otvor kotúča	Ø 12,7 mm
Šírka kotúča	20 mm
Šírka kefy	13 mm
Pracovné svetlo	LED s batériou (2x)
Hmotnosť cca	7,5 kg

Technické zmeny vyhradené!

Doba zapnutia:

Doba zapnutia S2 10 min (krátkodobá prevádzka) znamená, že motor s menovitým výkonom (400 W) smie byť nepretržite zaťažovaný len po dobu uvedenú na typovom štítku (10 min). V opačnom prípade by sa motor prehrial. Počas prestávky sa motor opäť ochladí na východiskovú teplotu.

Hluk a vibrácie

Hodnoty hluku a vibrácií boli stanovené v súlade s normou EN 62841.

⚠ **Varovanie:** hluk môže mať závažný vplyv na vaše zdravie. Ak hluk stroja presiahne 85 dB (A), noste, prosím, vhodnú ochranu sluchu.

Hodnoty hluku

Hladina akustického výkonu L_{WA} 92 dB (A)

Hladina akustického tlaku L_{pA} 79 dB (A)

Neistota $K_{wa/pA}$ 3 dB

8. Vybalenie

- Otvorte obal a opatrne vyberte prístroj.
- Odstráňte baliaci materiál, ako aj obalové a prepravné poistky (ak sú použité).
- Skontrolujte, či je rozsah dodávky kompletný.
- Prístroj a diely príslušenstva skontrolujte ohľadom poškodení spôsobených prepravou. V prípade reklamácií ihneď informujte dodávateľa. Neskoršie reklamácie nebudú uznané.
- Obal podľa možnosti uschovajte až do uplynutia záručnej doby.
- Pred použitím sa oboznámte s prístrojom na základe návodu na obsluhu.
- Pri príslušenstve, ako aj pri dieloch podliehajúcich opotrebovaniu a náhradných dieloch používajte iba originálne diely. Náhradné diely získate u svojho špecializovaného predajcu.
- Pri objednávkach uvádzajte naše čísla výrobkov, ako aj typ a rok výroby prístroja.

⚠ VÝSTRAHA!

Prístroj a baliaci materiál nie sú hračkami pre deti! Deti sa nesmú hrať s plastovými vreckami, fóliami a malými dielmi! Existuje nebezpečenstvo prehltnutia a zadusení!

9. Zostavenie

Varovanie!

Pred vykonaním nastavení na prístroji vždy najprv vyťahnite sieťovú zástrčku.

- Pred pripojením sa presvedčte, či sa údaje na typovom štítku zhodujú s parametrami elektrickej siete.
- Pred vykonaním nastavení na prístroji vždy najprv vyťahnite sieťovú zástrčku.
- Pred všetkými údržbovými a montážnymi prácami vyťahnite sieťovú zástrčku.
- Stroj musí byť umiestnený stabilne, tzn. na pracovnom stole alebo pod. priskrutkovať.
- Pred uvedením do prevádzky sa musia všetky kryty a bezpečnostné zariadenia namontovať v súlade s predpismi.
- Brúsne kotúče sa musia pohybovať voľne.

Bezpečnostné upozornenie! Prístroj pripojte až vtedy, keď sú ukončené všetky montážne a nastavovacie práce a keď ste si prečítali návod na obsluhu a bezpečnostné upozornenia a porozumeli ste im.

Dosadacia plocha nástroja (vľavo a vpravo) (obr. 1, 2, 2.1)

Dosadaciu plochu nástroja (4) pevne priskrutkujte skrutkou s plochou okrúhlu hlavou (M6 x 10) (a) a matičou s hviezdicovou rukoväťou (b) na ochranu brúsneho kotúča (6). Vzdialenosť medzi brúsnym kotúčom (3) a dosadacou plochou nástroja (4) sa musí nastaviť na max. 2 mm.

Ochrana proti iskrám s LED pracovnou lampou (vľavo a vpravo) (obr. 1, 3)

Ochranu proti iskreniu (2) s LED pracovnými lampami (5) pevne priskrutkujte vždy 2 skrutkami so šošovkovitou hlavou M5 x 8 (c) na ochranu brúsneho kotúča (6).

Vzdialenosť od brúsneho kotúča (3) by mala byť maximálne 2 mm. Vzdialenosť medzi ochranou proti iskreniu (2) a brúsnym kotúčom (3) sa dá nastaviť uvoľnením oboch skrutiek so šošovkovitou hlavou (c). Pevne utiahnite skrutky.

LED pracovná lampka (obr. 1, 4, 4.1, 4.2)

Osvetlenie (5) je možné zapnúť stlačením spínača (d) na lampe. Opätovným stlačením sa osvetlenie znova vypne.

Pre vloženie/výmenu batérií (2 x AAA R03 1,5 V) otvorte priehradku na batérie (obr. 4.1). Vložte batérie (po 2 na každú stranu) (obr. 4.2). V prípade výmeny batérií vybité batérie riadne zlikvidujte. Veko priehradky na batérie opäť nasadte opačným smerom (obr. 4.1).

Ochranné kotúče (obr. 1, 5, 5.1)

Ochranný kotúč (1) namontujte skrutkou s plochou okrúhlu hlavou M5 x 55 (e) a skrutkou s ryhovanou hlavou (f) na LED pracovnú lampu (5).

Ochrana je individuálne nastaviteľná, aby boli oči používateľa chránené počas brúsenia.

10. Uvedenie do prevádzky

⚠ Pozor!

Prístroj pred uvedením do prevádzky bezpodmienečne kompletne zmontujte!

Zapnutie/vypnutie

- Pre zapnutie prepnite zapínač/vypínač (8) do polohy ON (ZAP).
- Pre vypnutie prepnite zapínač/vypínač (8) do polohy OFF (VYP).

S brúsením začnite až vtedy, keď prístroj dosiahol svoje maximálne otáčky.

Pracovné pokyny

- Zapamätajte si, že pri nízkom tlaku obrobku na brúsny kotúč sa dosiahnu najlepšie výsledky, pretože vtedy sa pracuje s konštantnými otáčkami. Príliš silný tlak na obrobok brúsny kotúč brzdí alebo ho zastaví, čo preťažuje motor a nevedie k urýchleniu pracovného procesu.
- Pre svoju vlastnú bezpečnosť zaistite malé obrobky vždy pomocou zveráka alebo skrutkového zvieradla.

Brúsenie

- Obrobok položte na podložku pod obrobok (4) a pomaly ho v požadovanom uhle vedte až ku brúsnemu kotúču (3), až kým sa ho nebude dotýkať.
- Pre získanie optimálneho výsledku brúsenia a rovnomerného opotrebovania brúsneho kotúča (3) sa musí obrobok zľahka pohybovať sem a tam na brúsnom kotúči (3).
- Obrobok nechajte vždy vychladieť.

Pozor!

Ak by sa pri práci kotúč zablokoval, odstráňte obrobok a počkajte, kým prístroj znovu dosiahne svoje maximálne otáčky.

Výmena brúsneho kotúča

Pozor: Prístroj sa na zabránenie poraneniam spôsobeným náhodným spustením dvojitej brúsky musí pred výmenou brúsneho kotúča vždy vypnúť (poloha spínača „0“) a sieťová zástrčka sa musí vytiahnuť zo zásuvky.

- Uvoľnite ochranu proti iskrám a ochranný kotúč a vytiahnite ich čo najďalej, ale neodmontujte ich.
- Uvoľnite dosadaciu plochu nástroja a vytiahnite ju čo najďalej.
- Uvoľnite skrutky na ochrane brúsneho kotúča (6) a odnímate ochranu.
- Odoberte vonkajšiu prírubu a starý brúsny kotúč a nasadte nový brúsny kotúč.

Upozornenie:

- Kartónové kotúče umiestnené na novom brúsnom kotúči neodstraňujte, pretože tieto podporujú bezpečné uchytenie prírub o brúsny kotúč.
- Skontrolujte, či nový brúsny kotúč nemá praskliny alebo iné viditeľné poškodenia a prípadne ho zlikvidujte.
- Nasadte späť prírubu a maticu.
- Maticu neuťahujte kľúčom až príliš, inak sa môže brúsny kotúč zlomiť.
- Ochranu brúsneho kotúča (6) opäť namontujte v opačnom poradí.
- Podľa návodu na montáž opäť nastavte dosadaciu plochu nástroja, ochranu proti iskrám a ochranný kotúč.

11. Elektrická prípojka

Nainštalovaný elektromotor je pripojený a pripravený na prevádzku. Pripojenie zodpovedá príslušným ustanoveniam VDE a DIN.

Sieťová prípojka na strane zákazníka, ako aj predživacie vedenie musia zodpovedať týmto predpisom.

Poškodené elektrické prípojné vedenie

Na elektrických prípojných vedeniach často vznikajú škody na izolácii.

Príčinami môžu byť:

- Stlačené miesta, keď sa prípojné vedenia vedú cez okno alebo medzeru medzi dverami.
- Zalomené miesta v dôsledku neodborného upevnenia alebo vedenia prípojného vedenia.
- Rozrezané miesta vzniknuté pri prejazde cez prípojné vedenie.
- Škody na izolácii pri vytrhnutí zo zásuvky v stene.
- Trhliny pri zostarnutí izolácie.

Takéto poškodené elektrické prípojné vedenia sa nesmú používať a z dôvodu poškodenia izolácie sú životne nebezpečné.

Elektrické prípojné vedenia pravidelne kontrolujte ohľadne poškodení. Dávajte pozor na to, aby pri kontrole prípojného vedenia nebolo vedenie pripojené k elektrickej sieti.

Druh pripojenia Y

Ak je sieťový privod tohto prístroja poškodený, musí ho výrobca alebo zákaznicky servis či podobne kvalifikovaná osoba vymeniť, aby sa predišlo prípadným nebezpečenstvám.

Elektrické prípojné vedenia musia zodpovedať príslušným ustanoveniam VDE a DIN. Používajte iba prípojné vedenia s rovnakým označením.

Vytlačenie označenia typu na prípojnom kábli je predpis.

Pri motore na jednofázový striedavý prúd odporúčame pre stroje s vysokým nábehovým prúdom (od 3 000 W) istenie poistkami C 16A alebo K 16A!

12. Čistenie

Nebezpečenstvo!

Pred všetkými čistiacimi prácami vytiahnite sieťovú zástrčku.

- Ochranné zariadenia, vzduchové štrbiny a teleso motora udržiavajte podľa možností bez prachu a nečistôt. Zariadenie vydrhnite čistou handričkou alebo vyfúkajte stlačeným vzduchom pri nízkom tlaku.
- Prístroj odporúčame čistiť bezprostredne po každom použití.

- Stroj pravidelne čistite vlhkou handričkou a malým množstvom mazľavého mydla. Nepoužívajte čistiace prostriedky ani rozpúšťadlá, mohli by poškodiť plastové diely prístroja. Dbajte na to, aby sa do vnútra stroja nedostala žiadna voda. Vniknutie vody do elektrického prístroja zvyšuje riziko zásahu elektrickým prúdom.

13. Skladovanie

Prístroj a jeho príslušenstvo skladujte na tmavom, suchom a nezamrzajúcom mieste neprístupnom pre deti. Optimálna skladovacia teplota sa nachádza medzi 5 a 30 °C. Nástroj skladujte v pôvodnom balení. Nástroj zakryte, aby ste ho chránili pred prachom alebo vlhkosťou. Návod na obsluhu skladujte pri nástroji.

14. Údržba

Vnútri prístroja sa nenachádzajú žiadne ďalšie diely, na ktorých by sa mala vykonávať údržba.

Servisné informácie

Je potrebné dbať na to, že pri tomto produkte podliehajú nasledujúce diely použitiu primeranému alebo prirodzenému opotrebovaniu, resp. nasledujúce diely sú potrebné ako spotrebné materiály. Diely podliehajúce opotrebovaniu*: brúsny materiál, uhlíkové kedy, obťahovacie kotúče, uhlomery.

* nie je nutne obsiahnuté v rozsahu dodávky!

Prípojky a opravy

Prípojky a opravy elektrickej výbavy smie vykonávať iba vyučený elektrikár.

V prípade otázok uveďte, prosím, nasledujúce údaje:

- druh prúdu motora,
- Údaje z typového štítku stroja
- údaje z typového štítku motora.

Náhradné diely a príslušenstvo získate v našom servisnom centre. Za týmto účelom naskenujte QR kód na titulnej strane.

15. Likvidácia a opätovné zhodnotenie

Upozornenia k baleniu



Baliace materiály sa dajú recyklovať. Prosím, likvidujte balenia ekologicky.

Upozornenia k elektrickým a elektronickým zariadeniam (ElektroG)



Elektrické a elektronické staré zariadenia nepatria do domového odpadu, ale musia sa zbierať, resp. likvidovať oddelene!

- Staré batérie alebo akumulátory, ktoré nie sú pevne zabudované v starom prístroji, sa musia vybrať bez porušenia! Ich likvidácia je regulovaná zákonom o batériách.
- Vlastníci alebo používatelia elektrických a elektronických zariadení sú zo zákona povinní ich po použití vrátiť.
- Koncový užívateľ je zodpovedný za vymazanie svojich osobných údajov na starom zariadení, ktoré má byť zlikvidované!
- Symbol prečiarknutého odpadkového koša na kolieskach znamená, že staré elektrické a elektronické zariadenia sa nesmú likvidovať s domovým odpadom.
- Elektrické a elektronické zariadenia je možné bezplatne odovzdať na týchto miestach:
 - Verejná likvidácia alebo zberné miesta (napr. obecné stavebné dvory).
 - Predajné miesta elektronických zariadení (stacionárne a online), ak sú predajcovia povinní ich prevziať späť alebo ich dobrovoľne ponúknuť.
 - Až tri staré elektrické zariadenia jedného typu s maximálnou dĺžkou hrany 25 centimetrov môžete bezplatne odovzdať bez toho, aby ste si najprv zakúpili nové zariadenie od výrobcu, alebo ich odovzdajte na inom autorizovanom zbernom mieste vo vašom okolí.
 - Viac dopĺňujúcich podmienok spätného odberu výrobcov a distribútorov sa dozviete v príslušnom zákazníckom servise.
- V prípade dodania nového elektrického zariadenia výrobcom do domácnosti môže výrobca na požiadanie koncového užívateľa zabezpečiť bezplatný odvoz starého elektrického zariadenia. Za týmto účelom kontaktujte zákaznícky servis výrobcu.

- Tieto vyhlásenia sa vzťahujú iba na zariadenia inštalované a predávané v krajinách Európskej únie a podliehajúce európskej smernici 2012/19/EÚ. V krajinách mimo Európskej únie môžu na likvidáciu elektrických a elektronických zariadení platiť odlišné predpisy.

Upozornenia týkajúce sa zákona o batériách (BattG)



Staré batérie a akumulátory nepatria do domového odpadu, ale musia sa zbierať, resp. likvidovať oddelene!

- Pre bezpečné vybratie batérií alebo akumulátorov z elektrického zariadenia a pre informácie o ich type alebo chemickom systéme dodržiavajte ďalšie informácie v návode na obsluhu alebo montáž.
- Vlastníci, resp. užívatelia batérií a akumulátorov sú zo zákona povinní ich po použití vrátiť. Vrátenie je obmedzené na dodávku bežných množstiev pre domácnosť.
- Staré batérie môžu obsahovať škodlivé látky alebo ťažké kovy, ktoré môžu poškodiť životné prostredie a ľudské zdravie. Recyklácia starých batérií a využí-

vanie zdrojov, ktoré obsahujú, pomáha chrániť tieto dva dôležité zdroje.

- Symbol prečiarknutého odpadkového koša na kolieskach znamená, že batérie a akumulátory sa nesmú likvidovať s domovým odpadom.
- Ak sú pod symbolom smetnej nádoby aj znaky Hg, Cd alebo Pb, znamená to nasledovné:
 - Hg: batéria obsahuje viac ako 0,0005 % ortuti.
 - Cd: batéria obsahuje viac ako 0,002 % kadmia.
 - Pb: batéria obsahuje viac ako 0,004 % olova.
- Akumulátory a batérie je možné bezplatne odovzdať na týchto miestach:
 - Verejná likvidácia alebo zberné miesta (napr. obecné stavebné dvory).
 - Predajné miesta batérií a akumulátorov.
 - Miesta spätného odberu spoločného systému spätného odberu starých batérií zariadení.
 - Miesto spätného odberu výrobcu (ak nie je členom spoločného systému spätného odberu).
- Tieto vyhlásenia sa vzťahujú iba na akumulátory a batérie predávané v krajinách Európskej únie a podliehajúce európskej smernici 2006/66/ES. V krajinách mimo Európskej únie môžu na likvidáciu akumulátorov a batérií platiť odlišné predpisy.

16. Odstraňovanie porúch

V nasledujúcej tabuľke sú uvedené príznaky chýb a je tam opísané, ako môžete urobiť nápravu, keď váš stroj nepracuje správne. Ak pomocou toho nedokážete lokalizovať a odstrániť problém, obráťte sa na vašu servisnú dielňu.

Porucha	Možná príčina	Náprava
Motor nebeží.	Motor, kábel alebo zásuvka sú chybné, poistky spálené.	Nechajte opraviť stroj odborníkom. Nikdy neopravujte motor sami. Pozor! Skontrolujte poistky a v prípade potreby ich vymeňte.
Motor beží pomaly a nedosahuje prevádzkové otáčky.	Napätie je príliš nízke, vinutia poškodené, kondenzátor spálený.	Nechajte skontrolovať napätie poskytovateľom dodávok energie. Nechajte motor skontrolovať odborníkom. Kondenzátor nechajte vymeniť odborníkom.
Motor je príliš hlučný.	Poškodené vinutia, chybný motor.	Nechajte motor skontrolovať odborníkom.
Motor nedosahuje plný výkon.	Prúdové obvody v sieti preťažené (kontrolky, iné motory atď.).	Nepoužívajte žiadne iné prístroje ani motory na rovnakom prúdovom obvode.
Motor sa ľahko prehrieva.	Preťaženie motora, nedostatočné chladenie motora.	Zabráňte preťaženiu motora počas brúsenia a odstráňte prach z motora, aby ste zaručili optimálne chladenie motora.

A készüléken található szimbólumok magyarázata

A jelen kézikönyvben használt szimbólumok célja, hogy felhívják a figyelmet a lehetséges kockázatokra. A biztonsági szimbólumokat, valamint az ezeket kísérő magyarázatokat pontosan értelmezni kell. Maguk a figyelmeztetések nem hártják el a kockázatokat, és nem helyettesítik a balesetek megelőzése érdekében hozott megfelelő intézkedéseket.

	<p>Figyelmeztetés! Be nem tartása esetén életveszély, sérülésveszély vagy a szerszám károsodásának veszélye fordulhat elő!</p>
	<p>Figyelmeztetés - A sérülések kockázatának csökkentése érdekében olvassa el a kezelési útmutatót</p>
	<p>Viseljen hallásvédőt. A zaj következtében hallásvesztésre kerülhet sor.</p>
	<p>Viseljen porvédő maszkot. Fa és más anyagok megmunkálásakor egészségre káros por keletkezhet. Azbeszttartalmú anyag megmunkálása tilos!</p>
	<p>Viseljen védőszemüveget. A munka közben keletkező szikrák vagy a készülékből kikerülő szilánkok, forgács és por látásvesztést okozhat.</p>
	<p>Figyelem! Szerelés, tisztítás, átépítés, karbantartás, tárolás és szállítás előtt a készüléket ki kell kapcsolni és le kell választani az áramellátásról.</p>
	<p>A gép kefeoldalán csiszolókö használata tilos.</p>

Tartalomjegyzék:
Oldal:

1.	Bevezetés	123
2.	A készülék leírása	123
3.	Szállított elemek	123
4.	Rendeltetésszerű használat	123
5.	Általános biztonsági utasítások	124
6.	Fennmaradó kockázatok	128
7.	Műszaki adatok	128
8.	Kicsomagolás	129
9.	Felépítés	129
10.	Üzembe helyezés	129
11.	Elektromos csatlakoztatás	130
12.	Tisztítás	131
13.	Tárolás	131
14.	Karbantartás	131
15.	Ártalmatlanítás és újrahasznosítás	131
16.	Hibaelhárítás	133
17.	Megfelelőségi nyilatkozat	248

1. Bevezetés

Gyártó:

SchepPach GmbH
Günzburger Straße 69
D-89335 Ichenhausen

Kedves Ügyfelünk!

Sok örömet és sikert kívánunk új készüléke használatához.

Megjegyzés:

E gép gyártója a hatályos termékfelelősségi törvény szerint nem felelős a gépen esett vagy a gép által okozott károkért a következő esetekben:

- szakszerűtlen kezelés,
- A kezelési útmutató be nem tartása,
- Illetéktelen javítás.
- Nem eredeti pótalkatrészek beépítése és cseréje
- nem rendeltetésszerű használat
- A villamos berendezés működésképtelensége a villamos előírások és a VDE 0100, valamint a DIN 57113 / VDE 0113 előírásainak be nem tartása esetén

Vegye figyelembe a következőket:

A szerelés és üzembe helyezés előtt olvassa el a kezelési útmutató teljes szövegét.

Kezelési útmutatónkból megismerheti készülékét, és elsajátíthatja a rendeltetésszerű használatához szükséges ismereteket.

A kezelési útmutató fontos információkat tartalmaz arról, hogyan dolgozhat a géppel biztonságosan, szakszerűen és gazdaságosan, hogyan előzheti meg a baleseteket, csökkentheti a javítási költségeket és az időkieséseket, és növelheti a gép megbízhatóságát és élettartamát.

A jelen kezelési útmutató biztonsági rendelkezésein túl feltétlenül tartsa be az országában a készülék üzemeltetésével kapcsolatosan érvényes előírásokat is.

A szennyeződés és nedvesség ellen műanyag tokba csomagolt kezelési útmutatót tartsa a készülék közelében. Munkába állás előtt minden kezelő olvassa el, és gondosan tartsa be előírásait.

A gépen csak olyan személyek dolgozhatnak, akiket betanítottak a készülék használatára, és megismertettek az előforduló veszélyforrásokkal.

Tartsa be a kezelők minimális életkorára vonatkozó rendelkezést.

A jelen kezelési útmutató biztonsági rendelkezésein és országában a készülék üzemeltetésére vonatkozó előírásokon túl feltétlenül tartsa be az azonos kialakítású gépek üzemeltetésére vonatkozó általánosan elismert műszaki szabályokat is.

Nem vállalunk felelősséget az olyan balesetekért vagy károkért, amelyek azért keletkeznek, mert nem vették figyelembe a jelen útmutatót és a biztonsági utasításokat.

2. A készülék leírása (1. ábra)

1. Védőlap
2. Szikravédő
3. Kőszűrőkorong (K36) / Kefe
4. Szerszámtartó
5. LED munkalámpa
6. Kőszűrőkorong-védő
7. Furat a munkapadhoz rögzítéshez
8. Főkapcsoló (BE/KI)

3. Szállított elemek

- Kettős kőszűrő
- Védőlap, 2 db
- LED-es munkalámpa, 2 db
- Szerszámtartó 2 db
- Akkumulátor, AAA típus, 4 db
- Szerelőanyag
- Kezelési útmutató

4. Rendeltetésszerű használat

A kettős kőszűrő olyan kombinált szerszám, mely a megfelelő kőszűrőkorong használatával egyaránt alkalmas fém, műanyag és egyéb anyagból készült tárgyak csiszolására és polírozására.

A gépet csak rendeltetésszerűen szabad használni. Minden ettől eltérő használat nem rendeltetésszerűnek minősül. Az ebből fakadó minden kárért és sérülésért nem a gyártó, hanem a felhasználó/kezelő viseli a felelősséget.

A rendeltetésszerű használat része a biztonsági utasítások betartása, valamint a kezelési útmutatóban foglalt szerelési és üzemeltetési utasítások betartása is.

A gépet kezelő és karbantartó személyeknek ismerniük kell ezeket, és tájékozottnak kell lenniük a lehetséges veszélyekről.

Ezenfelül a lehető leghigoróbban be kell tartani a balesetmegelőzési előírásokat.

Vegye figyelembe a további általános érvényű munkaegészségügyi és biztonságtechnikai szabályokat is.

Ha a Gépen változtatást hajt végre, az ebből eredő károkért a gyártó nem vállal felelősséget.

A gépet kizárólag a gyártó eredeti alkatrészeivel és eredeti tartozékaival szabad üzemeltetni.

Tartsa be a gyártó biztonsági, munkavégzési és karbantartási előírásait, valamint a műszaki adatokban meghatározott méreteket.

Kérjük, vegye figyelembe, hogy készülékeinket rendeltetésük szerint nem kisipari, kéziipari vagy ipari használatra tervezték. A készülékre semmilyen garanciát nem vállalunk, ha kisipari, kéziipari vagy ipari, valamint ezekkel egyenértékű tevékenységekhez használja.

A készülék felnőttek általi használatra rendeltetett. 16 év fölötti fiatalok a berendezést csak felügyelet mellett használják. A gyártó nem vállal felelősséget azokért a károkért, amelyeket a nem rendeltetésszerű használat vagy a helytelen kezelés okoz.

5. Általános biztonsági utasítások

Az elektromos szerszámokra vonatkozó általános biztonsági utasítások

⚠ FIGYELMEZTETÉS!

Olvassa el az összes biztonsági utasítást, egyéb utasítást, ábrát és műszaki adatot, melyet az elektromos szerszámhoz mellékeltek.

A következő útmutatások betartásának elmulasztása áramütést, tüzet és/vagy súlyos sérüléseket okozhat.

Az összes biztonsági utasítást és útmutatót őrizze meg későbbi használat céljából.

A biztonsági utasításokban használt „elektromos szerszám” fogalom a hálózatról üzemeltetett elektromos szerszámokra (hálózati vezetékkel) és az akkumulátorról üzemeltetett elektromos szerszámokra (hálózati vezeték nélkül) vonatkozik.

1. A munkahely biztonsága

a) **Gondoskodjon a munkahely tisztaságáról és megfelelő megvilágításáról.** A rendtelenség, illetve a megvilágítatlan munkaterületek balesetekhez vezethetnek.

b) **Ne dolgozzon az elektromos szerszámmal olyan robbanásveszélyes környezetben, ahol éghető folyadékok, gázok vagy porok találhatóak.** Az elektromos szerszámok szikráznak, és a szikrák meggyújthatják a port és a gőzöket.

c) **Az elektromos szerszám használata során tartsa távol a gyermekeket és más személyeket.** A figyelem elterelése miatt elveszítheti uralmát az elektromos szerszám felett.

2. Elektromos biztonság

a) **Az elektromos szerszám csatlakozódugója illeszkedjen a csatlakozóaljzatba. A csatlakozódugót semmilyen módon nem szabad módosítani. A védőföldeléssel ellátott elektromos szerszámokkal együtt ne használjon adaptéres csatlakozót.** A változatlan csatlakozódugók és a hozzájuk illő csatlakozóaljzatok csökkentik az áramütés kockázatát.

b) **Kerülje el a teste földelt felületekkel, például csövekkel, fűtésekkel, tűzhelyekkel és hűtőszekrényekkel való érintkezését.** Megnő az áramütés kockázata, ha a teste földelve van.

c) **Az elektromos szerszámokat tartsa távol esőtől és nedvességtől.** Az elektromos készülékbe hatoló víz növeli az áramütés kockázatát.

d) **Ne használja a csatlakozó vezetékét a rendeltetésétől eltérő módon, például az elektromos szerszám szállításához, felakasztásához vagy a csatlakozóaljzattól való kihúzásához.** Tartsa távol a csatlakozó vezetékét hőtől, olajtól, éles élektől és a mozgó alkatrészeitől. A sérült vagy összegubancolódott csatlakozó vezeték növeli az áramütés kockázatát.

e) **Ha a szabadban dolgozik az elektromos szerszámmal, akkor csak olyan hosszabbító vezetékeket alkalmazzon, amelyek kültéri használatra is alkalmasak.** A kültéri használatra alkalmas hosszabbító vezeték használata csökkenti az áramütés kockázatát.

f) **Ha elkerülhetetlen, hogy nedves környezetben használja az elektromos szerszámot, akkor használjon hibaáram-védőkapcsolót.** A hibaáram-védőkapcsoló használata csökkenti az áramütés kockázatát.

3. Személyi biztonság

- a) **Legyen figyelmes, ügyeljen arra, amit csinál, és az elektromos szerszám használata során jözzon ésszel cselekedjen. Ne használja az elektromos szerszámot, ha fáradt, vagy ha drogok, alkohol vagy gyógyszerek hatása alatt áll.** Az elektromos szerszám használata során egy pillanatnyi figyelmetlenség is súlyos sérüléseket okozhat.
- b) **Viseljen személyi védőfelszerelést, és mindig használjon védőszemüveget.** Az elektromos szerszám típusától és használatától függően alkalmazott személyi védőfelszerelések, például pormaszok, csúszásmentes munkavédelmi cipő, munkavédelmi sisak vagy hallásvédő viselése csökkenti a sérülések kockázatát.
- c) **Kerülje el az akaratlan üzembe helyezést. A szerszám áramellátásra és/vagy akkumulátorra való csatlakoztatása, felvétele vagy szállítása előtt győződjön meg arról, hogy ki van-e kapcsolva az elektromos szerszám.** Ha az elektromos szerszám szállítása közben a kapcsolón tartja az ujját, vagy a készüléket bekapcsolva csatlakoztatja az áramellátásra, akkor balesetek történhetnek.
- d) **Az elektromos szerszám bekapcsolása előtt távolítsa el a beállító szerszámokat vagy a csavarkeycsokat.** Az elektromos szerszám forgó részében maradt szerszám vagy kulcs sérüléseket okozhat.
- e) **Kerülje a rendellenes testtartást. Álljon stabilan a lábán, és mindig őrizze meg egyensúlyát.** Így váratlan helyzetekben is jobban irányíthatja az elektromos szerszámot.
- f) **Megfelelő ruházatot viseljen. Ne viseljen túl bő ruházatot vagy ékszereket. Haját és ruházatát tartsa távol a maguktól mozgó alkatrészektől.** A mozgó alkatrészek elkaphatják a laza ruházatot, az ékszereket vagy a hosszú haját.
- g) **Ha lehetséges a porleszívó és -gyűjtő berendezések felszerelése, azokat csatlakoztatni és megfelelően használni kell.** Por elszívásának alkalmazásával csökkenthetők a por által okozott veszélyek.
- h) **Ne keltsen hamis biztonságérzetet és ne szegje meg az elektromos szerszámra vonatkozó biztonsági előírásokat még abban az esetben sem, ha az elektromos szerszámot többszöri használat után ismerni véli.** A másodperc törtrésze alatt bekövetkező súlyos sérülések lehetnek a következményei annak, ha a szerszámot gondatlanul kezeli.

4. Az elektromos szerszám használata és kezelése

- a) **Ne terhelje túl az elektromos szerszámot. A munkájához mindig az arra megfelelő elektromos szerszámmal használja.** A megfelelő elektromos szerszámmal jobban és biztonságosabban dolgozhat a megadott teljesítménytartományban.
- b) **Ne használjon olyan elektromos szerszámot, amelynek hibás a kapcsolója.** Az az elektromos szerszám, amelyet nem lehet be- vagy kikapcsolni, veszélyesnek számít, és meg kell javítani.
- c) **Húzza ki a csatlakozódugót a csatlakozóaljzából, és/vagy vegye ki a kivehető akkumulátort, mielőtt beállításokat végez a készüléken, cserélhető szerszámokat cserél ki vagy félretesz az elektromos szerszámot.** Ezen elővigyázatosági intézkedések megakadályozzák az elektromos szerszám akaratlan elindulását.
- d) **Tartsa gyermekektől távol a nem használt elektromos szerszámokat. Ne hagyja, hogy az elektromos szerszámot olyan személyek használják, akik nem ismerik azt vagy nem olvasták el a jelen utasításokat.** Az elektromos szerszámok veszélyesek, ha tapasztalatlan személyek használják őket.
- e) **Gondosan ápolja az elektromos szerszámokat és a tartozékokat. Ellenőrizze, hogy a mozgó alkatrészek kifogástalanul működnek-e, nem szorulnak, nincsenek-e törött vagy sérült alkatrészek, amelyek negatív hatással lennének az elektromos szerszám működésére. Az elektromos szerszám használata előtt javítsa meg a sérült alkatrészeket.** Sok balesetet a rosszul karbantartott elektromos szerszámok okoznak.
- f) **Tartsa élesen és tisztán a vágószerszámokat.** A gondosan ápolott, éles vágóélekkel rendelkező vágószerszámok kevésbé szorulnak be, és könnyebben vezethetők.
- g) **Az elektromos szerszámot, tartozékokat, cserélhető szerszámokat stb. a jelen utasításoknak megfelelően használja. Közben vegye figyelembe a munkafeltételeket és a végrehajtandó feladatot is.**
Az elektromos szerszámoknak a tervezett alkalmazásuktól eltérő használata veszélyes helyzetekhez vezethet.

h) **A fogantyúkat és a fogantyúfelületeket mindig száraz, tiszta, valamint olajtól és zsírtól mentes állapotban kell tartani.** A csúszós fogantyú és fogantyúfelületek nem teszik lehetővé az elektromos szerszám biztonságos üzemeltetését és afölötti uralmának megőrzését előre nem látható helyzetekben.

5. Szerviz

a) **Csak képzett szakemberrel és csak eredeti pótalkatrészek használatával javíttassa meg elektromos szerszámát.** Ezáltal biztosítható az elektromos szerszám biztonságának megőrzése.

⚠ FIGYELEM!

Ez az elektromos szerszám üzem közben elektromágneses mezőt hoz létre. Ez a mező bizonyos körülmények között negatív hatással lehet az aktív vagy passzív orvosi implantátumokra. A súlyos és halálos sérülések kockázatának elkerülése érdekében javasoljuk, hogy az orvosi implantátummal rendelkező személyek a gép használata előtt kérjék ki orvosuk és az implantátum gyártójának tanácsát.

Azstali csiszológépekre vonatkozó biztonsági utasítások

- a) **Ne használjon sérült használati szerszámokat. Minden használat előtt ellenőrizze a cserélhető szerszámokat, például a köszörűkorongot, hogy nem észlelhető-e rajta leválás vagy repedés. Ha ellenőrizte és behelyezte a cserélhető szerszámot, akkor Ön és a többiek is tartózkodjanak a forgó cserélhető szerszám síkján kívül, és járassa a készüléket 1 percig a legnagyobb fordulatszámon. A sérült használati szerszámok többnyire eltörnek ebben a tesztidőszakban.**
- b) **A cserélhető szerszámmegengedett fordulatszáma legalább akkora kell legyen, mint az elektromos szerszámon megadott legnagyobb fordulatszám. A megengedettnél gyorsabban forgó tartozék széttörhet és szétszóródhat.**
- c) **Vegye figyelembe, hogy a drótkéfből rendes üzemi körülmények között is kieshetnek drótdarabok. Ne terhelje túl a drótokat azáltal, hogy túl nagy nyomást fejt ki. A szétrepülő drótdarabok könnyedén behatolhatnak a vékony ruházatba és/vagy a bőrbé.**

d) **Soha ne végezzen csiszolást a köszörűkorong oldalain.** Ha a köszörűkorong oldalán végez csiszolást, a köszörűkorong elrepedhet és szétrobbanhat.

A kettős köszörűre vonatkozó készülékspecifikus biztonsági utasítások

- Ne érintse meg a készülék használata során megsérült vagy elszakadt hálózati kábelt. Haladéktalanul húzza ki a hálózati csatlakozót, és szakemberrel vagy szakszervizzel javíttassa meg.
- Ne használja a készüléket, ha az, illetve a környezete nedves.
- Szabadtéri használat esetén csatlakoztassa a készüléket egy legfeljebb 30 mA kioldó áramra kalibrált hibaáram (FI) védőkapcsolóhoz. Kizárólag kültéri használatra készült hosszabbítókábel használjon.
- Veszély esetén haladéktalanul húzza ki a készülék hálózati csatlakozódugóját a csatlakozóaljzatból.
- A hálózati kábelt minden esetben a készülék mögött vezesse.
- Tűzveszély szikrázás miatt! Fém köszörülése esetén szikra képződik. Ügyeljen arra, hogy ne okozzon személyi sérülést, illetve a munkavégzés helye közelében ne legyenek éghető anyagok.
- **Figyelmeztetés!** Mérgező gőzök! A munkavégzés során képződő káros / mérgező porok veszélyeztetik a kezelő és a közelben tartózkodó személyek egészségét. Viseljen védőszemüveget, hallásvédőt, pormaszkot és védőkesztyűt.
- **Égési sérülések veszélye!** Köszörülés közben a munkadarab felforrósodik. Soha ne fogja meg a megmunkálás helyén és minden esetben hagyja lehűlni. Hosszabb ideig tartó köszörülési munkálatok esetén tartson szünetet, és a megmunkálás folytatása előtt várja meg, amíg a munkadarab lehűl. A folyamatos munkavégzés időtartama nem haladhatja meg a 10 percet.
- A kettős köszörű a fémfelületek száraz köszörülésére készült. A készülék kizárólag száraz köszörülésre használható.
- Azbeszttartalmú anyag megmunkálása tilos. Az azbeszt rákkeltő. Ne használjon sérült csiszoló-tárcsákat.
- Kizárólag a készülék adattábláján feltüntetett adatoknak megfelelő csiszoló-tárcsát használjon. A forgási sebesség a megadott értékkel azonos, vagy annál nagyobb lehet.

- A csiszolótárcsa kopásának megfelelően rendszeresen állítsa be a védőtartót (szikraterelőt) és a védőlemezt. Tartsa a lehető legkisebb távolságot.
- Ne érintse meg a forgó csiszolótárcsát.
- Ne hagyja a működő berendezést felügyelet nélkül.
- Kizárólag rendeltetésszerűen használja a készüléket.
- Mielőtt kihúzná a csatlakozódugót az aljzatból, győződjön meg arról, hogy a készülék kikapcsolt állapotban van.
- Először kapcsolja be a berendezést és csak ezután vezesse a munkadarabot a csiszolótárcsához. A megmunkálás után vegye el a munkadarabot és csak ezután kapcsolja ki a készüléket.
- A munkadarabot minden esetben két kézzel fogja.
- Ügyeljen a biztos állásra.
- A fémek megmunkálása után hagyja a csiszolótárcsá(ka)t teljesen leállni.
- A munkaszünet idejére, a berendezésen végzett munkálatok előtt, illetve ha használja a készüléket, húzza ki a hálózati csatlakozót.
- Óvatosan és gondosan kezelje a készüléket. A berendezést tartsa tisztán, szárazon és az olaj- és kenőzsír-maradékoktól mentesen.
- Mindig legyen óvatos! Figyeljen arra, amit csinál, és cselekedjen megfontoltan. Ne használja a készüléket, ha nem képes koncentrálni, illetve nem érzi jól magát.
- A csiszolótárcsákat a mechanikai sérülésektől és a káros környezeti hatásoktól védve tárolja.
- A hibás vagy deformálódott csiszolótárcsák használata tilos.
- Rendszeresen ellenőrizze a szikravédő beállítását és a csiszolótárcsa kopásának megfelelően állítsa után. A szikravédő és a köszörcükorong között lehetőség szerint tartson kis távolságot (legfeljebb 2 mm).
- Rendszeresen ellenőrizze a szerszámtartó beállítását, és a csiszolótárcsa kopásának megfelelően állítsa után. A szikravédő és a csiszolótárcsa között lehetőség szerint tartson kis (legfeljebb 2 mm) távolságot.
- Kizárólag olyan csiszolótárcsát használjon, amelynek furata pontosan illeszkedik a kettős köszöri tengelyére. Kisebb furattal rendelkező csiszolótárcsát használni tilos.
- Ne tekerje túl a tárcsát rögzítő anyát.
- Kizárólag hideg csiszolótárcsával köszörcüljön. A munka megkezdése előtt egy percre járassa a csiszolótárcsát üresjáratban.

- A csiszolótárcsának ne az oldalfelületével csiszoljon. Kizárólag a homlokfelülettel köszörcüljön.
- A hűtőanyagot közvetlenül a csiszolótárcsára felvinni tilos. A hűtőanyag ronthatja a csiszolótárcsa kötését, és ennek eredményeképpen az kieshet.
- A szikra veszélyes. Gyúlékony gázok és folyadékok közelében köszörcülni tilos.
- A berendezés bekapcsolásakor oldalt álljon a csiszolótárcsához viszonyítva.
- A csiszolótárcsának kizárólag a homlokfelületét illessze a munkadarabhoz. Ha a csiszolótárcsa oldalát használja, az veszélyesen elvékonyodhat.
- A csiszolás hőképződéssel jár. Csak akkor fogja meg a munkadarabot, ha az lehűlt.
- Csak olyan csiszolótárcsát használjon, amelyet a kettős köszöri biztonságos használatára terveztek. Ne használjon olyan csiszolótárcsát, amelynek a megadott legnagyobb fordulatszáma kisebb, mint a készülék fordulatszáma.
- Sérült vagy deformálódott kefe vagy tárcsa használata tilos
- Kizárólag olyan csiszolótárcsát vagy kefét használjon, amelynek a rányomtatott fordulatszáma akkora vagy nagyobb, mint az elektromos szerszám adattábláján feltüntetett érték.
- A forgó orsó érintésének elkerüléséhez a kefét minden esetben az orsóra rögzítse

Biztonsági utasítások az elemek kezeléséhez

1. Minden esetben ügyeljen arra, hogy helyes polaritással (+ és -) használja az elemeket, az elemek megadottaknak megfelelően.
2. Az elemeket ne zárja rövidre.
3. A nem tölthető elemeket ne töltsen.
4. Ne merítse le túlságosan az elemet!
5. Ne használjon egyenes régi és új, valamint különböző típusú és gyártmányú elemeket! Mindig teljes készletnyi elemet cseréljen egyszerre.
6. A lemerült elemeket haladéktalanul távolítsa el a készülékből, és megfelelően ártalmatlanítsa őket!
7. Az elemeket ne hevítse!
8. Ne hegessen vagy forrasszon közvetlenül az elemem!
9. Az elemeket ne szedje szét!
10. Az elemeket ne deformálja!
11. Az elemeket ne dobja tűzbe!
12. Az elemeket gyermekek számára nem hozzáférhető helyen tárolja.
13. Ne engedje, hogy gyermek felügyelet nélkül elemet cseréljen!

14. Ne tárolja az elemeket tűz, tűzhely, vagy egyéb hőforrás közelében. Ne tegye ki az elemet közvetlen napsugárzásnak, meleg időben ne használja vagy tárolja járműben.
15. A nem használt elemeket eredeti csomagolásukban tárolja, és tartsa őket távol a fémtárgyaktól. A kicsomagolt elemeket ne keverje össze, ne ömlessze őket! Ez rövidzárlatot okozhat az elemben, és ennek anyagi kár, égési sérülés vagy akár tűzveszély lehet a következménye.
16. Ha hosszabb ideig nem használja a készüléket, vegye ki belőle az elemeket, kivéve, ha a készülék vész helyzetben használandó!
17. Ha az elemből kifolyt a sav, SOHA ne fogja meg megfelelő védőfelszerelés nélkül. Ha a kilépő folyadék a bőréhez ér, azonnal mossa le az érintett bőrfelületet folyó vízzel. Mindenképp kerülje el, hogy a folyadék a szeméhez vagy a szájához érjen. Ilyen esetben azonnal forduljon orvoshoz.
18. Az elemek behelyezése előtt tisztítsa meg az elemek és a készülék érintkezőit.

6. Fennmaradó kockázatok

A gép a technika jelenlegi állása és az elismert biztonságtechnikai előírások szerint készült. Használata közben azonban jelentkezhetnek fennmaradó kockázatok.

- Nem előírászerű villamos csatlakozóvezetékek használatakor áramütés veszélye áll fenn.
- Ezen kívül a nem nyilvánvaló fennmaradó kockázatok minden elővigyázatosság ellenére sem szüntethetők meg.
- A fennmaradó kockázatok minimálisra csökkenthetők azonban a „Biztonsági utasítások”, a „Rendeltetészerű használat” és a kezelési útmutató együttes betartásával.
- Kerülje a gép véletlen üzembe helyezését: a dugós csatlakozó a csatlakozó aljzatba való bevezetésekor nem szabad megnyomni a bekapcsoló gombot. Csak olyan cserélhető szerszámot használjon, amelyet a kezelési útmutató javasol. Így biztosíthatja, hogy gépe mindig optimális teljesítménnyel működjön.
- A kezét tartsa távol a munkaterülettől, ha a gép üzemel.

7. Műszaki adatok

Motor	230 - 240 V~ / 50 Hz
Felvett teljesítmény	S1: 250 W S2 10 perc: 400 W
Üresjáratú fordulatszám	2980 min ⁻¹
Készülék méretei	380 x 210 x 280 mm
Ø alátét max.	Ø 150 mm
Ø alátét min. (elhasználódás után)	Ø 110 mm
Ø kefe max.	Ø 150 mm
Ø kefe min. (elhasználódás után)	Ø 120 mm
Tárcsafurat	Ø 12,7 mm
Korongszélesség	20 mm
Kefeszélesség	13 mm
Munkalámpa	LED elemmel (2 db)
Tömeg, kb.	7,5 kg

A műszaki változtatás jogát fenntartjuk!

Bekapcsolási időtartam:

Az S2 10 perces (rövid üzemidős) bekapcsolási időtartam azt jelenti, hogy a motor a (400 W) névleges teljesítménnyel csak az adattáblán megadott ideig (10 percig) terhelhető. Ellenkező esetben túlságosan felmelegszik. A szünet alatt a motor lehül a kiindulási hőmérsékletére.

Zaj és vibráció

A zaj és a vibráció értékeinek megállapítása az EN 62841 szabvány alapján történt.

△ Figyelmeztetés: A zaj súlyos következményekkel járhat az egészség tekintetében. Ha a gép zaja meghaladja a 85 dB (A) értéket, akkor kérjük, viseljen megfelelő hallásvédőt.

Zajértékek

L _{WA} hangteljesítményszint	92 dB
L _{pA} hangnyomásszint	79 dB
K _{wa/pA} bizonytalanság	3 dB

8. Kicsomagolás

- Nyissa ki a csomagolást, és óvatosan vegye ki a készüléket.
- Távolítsa el a csomagolóanyagot, valamint a csomagolási/szállítási biztosítékokat (ha vannak).
- Ellenőrizze, hogy hiánytalan-e a szállítmány.
- Ellenőrizze a készülék és a tartozékok szállításból eredő sérüléseit. Kifogások esetén azonnal értesítse a beszállítót. Utólagos reklamációkat nem fogadunk el.
- Lehetőség szerint a jótállási idő leteltéig őrizze meg a csomagolást.
- A használatba vétel előtt ismerje meg a készüléket a kezelési útmutatóból.
- Tartozékként, valamint kopó és pótalkatrészként csak eredeti alkatrészeket használjon. Pótalkatrészeket szakkereskedőjénél vásárolhat.
- Rendelésnél adja meg a cikkszámot, valamint a gép típusát és gyártási évét.

⚠ FIGYELMEZTETÉS!

A készülék és a csomagolóanyag nem játékszer! Ne engedje, hogy a gyermekek a műanyag zacskókkal, fóliákkal és apró részekkel játsszanak! Lenyelés és fulladás veszélye áll fenn!

9. Felépítés

Figyelmeztetés!

Minden esetben húzza ki a hálózati csatlakozódugót, mielőtt beállításokat végezne a készüléken.

- A csatlakoztatás előtt győződjön meg arról, hogy a típustáblán szereplő adatok egyeznek a hálózati adatokkal.
- Minden esetben húzza ki a hálózati csatlakozódugót, mielőtt beállításokat végezne a készüléken.
- Minden karbantartási és szerelési munkát előtt húzza ki a hálózati csatlakozódugót.
- A gépet stabilan, pl. egy műhelypadra felcsavarozva kell rögzíteni. felcsavarozva rögzítse.
- Az üzembe helyezés előtt szerelje fel az összes védelmi és biztonsági berendezést.
- A csiszolótárcsa mozogjon szabadon.

Biztonsági előírás! Csak abban az esetben csatlakoztassa a készüléket, ha a szerelési és beállítási munkákat befejezte, illetve a kezelési útmutatót és a biztonsági utasításokat elolvasta és megértette.

Szerszámtartó (bal és jobb) (1., 2. és 2.1. ábra)

Rögzítse a (4) szerszámtartót a (6) csiszolótárcsa-védőre az (a) (M6x10) félgömbfejű csavarral és a (b) csilaganyával. A köszörűkorong (3) és a szerszámtartó (4) közötti legnagyobb távolság 2 mm lehet.

LED-es munkalámpával felszerelt szikravédő (bal és jobb) (1. és 3. ábra)

Rögzítse az (5) LED munkalámpával felszerelt (2) szikravédőt a (6) csiszolótárcsa-védőre a 2 db M5x8 (c) lencsecsavarral.

A (3) csiszolótárcsa távolsága legfeljebb 2 mm lehet. A (2) szikravédő és a (3) csiszolótárcsa közötti távolság a két (c) lencsecsavar meglazításával szabályozható. Jól húzza meg a csavarokat.

LED-es munkalámpa (1., 4., 4.1., 4.2. ábra)

Az (5) világítást a lámpán található (d) kapcsoló megnyomásával kapcsolhatja be. Újbóli megnyomásra a világítás kikapcsol.

Az elemek (2 db AAA R03 típusú 1,5 V) behelyezéséhez/cseréjéhez nyissa ki az elemtartó rekeszt (4.1. ábra). Helyezze be az elemeket (oldalanként 2 db) (4.2. ábra). Az elemek cseréje esetén kezelje szakszerűen a használt elemeket. Fordított sorrendben szerelje fel az elemtartó fedelét (4.1. ábra).

Védőlap (1., 5., 5.1. ábra)

Rögzítse az (1) védőlemezt az (5) LED munkalámpára az (e) M5x55 félgömbfejű és az (f) recézett fejű csavarral.

A védelem egyedileg állítható be, hogy a gépet használó személy szeme védve legyen a köszörülés közben.

10. Üzembe helyezés

⚠ Figyelem!

Az üzembe helyezés előtt feltétlenül szerelje össze teljesen a készüléket!

Be-/kikapcsolás

- A bekapcsoláshoz állítsa a (8) kapcsolót BE állásba.
- A kikapcsoláshoz állítsa a (8) kapcsolót KI állásba.

A köszörülés megkezdése előtt várja meg, hogy a készülék elérje teljes fordulatszámát.

Munkavégzési utasítások

- Ügyeljen arra, hogy a legjobb eredményhez csak enyhén nyomja a munkadarabot a csiszolótárcsához, mert csak így biztosítható az állandó fordulatszám. A munkadarabra gyakorolt túl erős nyomás fékezi, illetve leállítja a csiszolótárcsát és túlterheli a motort, de nem gyorsítja meg a munkavégzést.
- A saját biztonsága érdekében a kisebb munkadarabokat satuval, illetve csavaros szorítóval rögzítse.

Csiszolás

- Helyezze a munkadarabot a munkadarab-támasztóra (4), majd lassan vezesse rá a köszörűkorongot (3) a kívánt szögben, amíg hozzá nem ér.
- A megfelelő eredmény és a köszörűkorong (3) egyenletes kopása érdekében a munkadarabot érdemes kissé ide-oda mozgatni a köszörűkorongon (3).
- Hagyja a munkadarabot mindig lehűlni.

Figyelem!

Ha a tárcsa a munka során elakad, vegye el a munkadarabot és várja meg, amíg a berendezés ismét eléri a legnagyobb fordulatszámát.

A csiszolótárcsa cseréje

Figyelem: A kettős köszörű véletlen elindításából eredő sérülések elkerüléséhez a csiszolótárcsa cseréje előtt kapcsolja ki a készüléket („0” kapcsolóállás), és húzza ki a hálózati csatlakozót a csatlakozóaljzatból.

- Lazítsa meg a szikravédőt és a védőlemezt, majd húzza el a lehető legnagyobb távolságra, de ne szerelje le.
- Lazítsa meg a szerszámtartót és húzza ki a lehető legnagyobb távolságra.
- Lazítsa meg a (6) csiszolótárcsa-védő csavarjait, majd szerelje ki.
- Vegye le a külső peremet és a régi csiszolótárcsát, majd helyezze fel az új csiszolótárcsát.

Megjegyzés:

- Ne szerelje le az új csiszolótárcsa oldalain található kartonlemezeket, mivel azok biztosítják a perem és a csiszolótárcsa biztos egymáshoz rögzítését.
- Ellenőrizze az új csiszolótárcsa állapotát, és ha repedéseket vagy egyéb sérüléseket talál, kezelje hulladékként.
- Helyezze vissza a peremet és az anyát.
- Ne húzza az anyát túl szorosra a csavarkulccsal, mert a csiszolótárcsa eltörhet.

- Fordított sorrendben szerelje vissza a (6) csiszolótárcsa-védőt.
- A szerelési utasításban foglaltak szerint ismét állítsa be a szerszámtartót, a szikravédőt és a csiszolótárcsát.

11. Elektromos csatlakoztatás

A telepített villanymotor üzemkész állapotban van csatlakoztatva. A csatlakoztatás megfelel a vonatkozó VDE és DIN előírásoknak.

Az ügyfél által biztosított hálózati csatlakozásnak, valamint az alkalmazott hosszabbító vezetéknek meg kell felelnie ezen előírásoknak.

Sérült elektromos csatlakozóvezetékek

Az elektromos csatlakozóvezetéseken gyakran sérült a szigetelés.

Ennek okai a következők:

- Megnyomódások, ha a csatlakozóvezetéseket ablak- vagy ajtónyílásokon vezetik át.
- Megtörések, amikor szakszerűtlenül vezetik vagy rögzítik a csatlakozóvezeteket.
- Elnyíródások, amikor áthajtanak a csatlakozóvezetéseken.
- A szigetelés sérülései, amikor a vezetéket kirántják a konnektorból.
- Repedések a szigetelés előregedése miatt.

Az ilyen sérült elektromos csatlakozóvezetékek nem használhatók, és a szigetelés sérülései miatt életveszélyesek.

Rendszeresen ellenőrizze az elektromos csatlakozóvezetékek sérüléseit. Ügyeljen arra, hogy a csatlakozóvezeték az ellenőrzéskor ne legyen az áramhálózatra csatlakoztatva.

Y csatlakoztatási mód

Ha megsérül a készülék hálózati csatlakozóvezetéke, akkor a veszélyek elkerülése érdekében a gyártóval, annak ügyfélszolgálatával vagy hasonló képesítéssel rendelkező szakemberrel cseréltesse ki.

Az elektromos csatlakozóvezetéseknél meg kell felelniük a vonatkozó VDE- és DIN-előírásoknak. Csak azonos jelölésű csatlakozó vezetékeket használjon. A csatlakozókábelben kötelező a nyomtatott típusmegnevezés megléte.

Egyfázisú váltóáramú motor esetén a magas (3000 watt feletti) indítási árammal rendelkező gépekhez C 16A vagy K 16A biztosíték használatát javasoljuk!

12. Tisztítás

Veszély!

Minden tisztítási munkát előtt húzza ki a hálózati csatlakozódugót.

- A védőberendezéseket, levegőnyílásokat és a motorházat tartsa portól és szennyeződéstől mentesen, amennyire csak lehetséges. A készüléket törölje le tiszta ronggyal, vagy fúvassa ki alacsony nyomású sűrített levegővel.
- Azt javasoljuk, hogy a készüléket minden használat után tisztítsa meg.
- Rendszeresen tisztítsa meg a készüléket egy nedves ruhával és egy kis kenőszappannal. Ne használjon tisztító- vagy oldószereket, mivel ezek kikezdehtik a készülék műanyag alkatrészeit. Ügyeljen arra, hogy ne juthasson víz a készülék belsejébe. Az elektromos készülékbe hatoló víz növeli az áramütés kockázatát.

13. Tárolás

Sötét, száraz és fagymentes, valamint gyermekek számára nem hozzáférhető helyen tárolja a készüléket és tartozékait. Az optimális tárolási hőmérséklet 5 °C és 30 °C között van. A szerszámot az eredeti csomagolásában tárolja. Letakarással védje a szerszámot a portól és a nedvességtől. A kezelési útmutatót a szerszám mellett tárolja.

14. Karbantartás

A készülék belsejében nincs más olyan alkatrész, amelyet karban kellene tartani.

Szervizinformációk

Vegye figyelembe, hogy ennél a terméknél a következő alkatrészek használati vagy természetes kopásnak kitett elemek, illetve a következő alkatrészekre használati anyagokként van szükség.

Kopóalkatrészek*: Csiszolóeszközök, szénkefék, lehúzó tárcsák, szögidomszerek

* nem szerepel kötelezően a szállított elemek között!

Csatlakoztatások és javítások

A csatlakoztatásokat és az elektromos szerelvényen végzett javításokat csak villanyszerelő hajthatja végre.

Információ kérése esetén a következő adatokat adja meg:

- A motor áramneme
- A gép típusablájának adatai
- A motor típusablájának adatai

Pótalkatrészeket és tartozékokat szervizközpontunktól vásárolhat. Ehhez szkennelje be a címlapon található QR-kódot.

15. Ártalmatlanítás és újrahasznosítás

A csomagolásra vonatkozó megjegyzések



A csomagolóanyagok újrahasznosíthatók. Kérjük, ártalmatlanítsa a csomagolásokat környezetbarát módon.

Megjegyzések az elektromos és elektronikai berendezések ártalmatlanításáról (törvényi rendelkezések)



A leselejtezett elektromos és elektronikai berendezések nem minősülnek kommunális hulladéknak, hanem szelektíven gyűjtendő, illetve le kell adni őket ártalmatlanításra!

- A leselejtezett akkumulátorokat és elemeket, melyek nincsenek rögzített módon telepítve a készülékbe, leadás előtt roncsolásmentesen el kell távolítani! Ezek ártalmatlanítását az akkumulátorok hulladékkezelésére vonatkozó törvény szabályozza.
- Az elektromos és elektronikai berendezések tulajdonosát, illetve használóját törvény kötelezi a berendezések leadására az élettartamuk lejártával.
- A végfelhasználó saját maga viseli a felelősséget adatainak törléséért az ártalmatlanítandó készülékről!
- Az áthúzott kuka ikonja arra utal, hogy a leselejtezett elektromos és elektronikai berendezések nem minősülnek kommunális hulladéknak, és külön kell őket ártalmatlanítani.
- A leselejtezett elektromos és elektronikai berendezéseket az alábbi átvevőhelyeken lehet díjmentesen leadni újrahasznosításra:

- Önkormányzati hulladékszigetek és gyűjtőhelyek (kerületi, illetve települési hulladékudvarok)
- Az elektronikai berendezés vásárlásának helyszíne (telephellyel rendelkező vagy online forgalmazó), amennyiben a kereskedő kötelezhető a visszavételre, vagy önkéntesen vállalja azt.
- Készülékfajtanként legfeljebb három darab, 25 cm-t élhosszúságot meg nem haladó leselejtezett berendezést anélkül lehet térítésmentesen visszavinni a gyártónak, hogy előtte új készülék vásárlás volna nála, illetve ugyanígy leadhatja őket az Ön közelében található illetékes gyűjtőhelyen is.
- A gyártók és forgalmazók további, kiegészítő visszavételi rendelkezéseiről az adott szolgáltató ügyfélszolgálatán tájékozódhat.
- Ha magánháztartásába kiszállítással rendelt új elektronikai berendezést a gyártótól, akkor végfelhasználóként a gyártótól kérheti a régi berendezés díjtalan elszállítását. Ennek érdekében vegye fel a kapcsolatot a gyártó ügyfélszolgálatával.
- A fentebb közöltek csak azokra a berendezésekre vonatkoznak, melyeket az Európai Unióban telepítettek és értékesítettek, és így a 2012/19/EU európai irányelv hatálya alá tartoznak. Az Európai Unióon kívüli országban a fentiekől eltérő rendelkezések vonatkozhatnak a leselejtezett elektromos és elektronikai berendezések ártalmatlanítására.
- Az áthúzott kuka ikonja arra utal, hogy az akkumulátorok és elemek nem minősülnek kommunális hulladéknak, és külön kell őket ártalmatlanítani.
- Ha az áthúzott kuka ikonja alatt megtalálható a Hg, Cd vagy Pb felirat is, akkor ezek az alábbiakra vonatkoznak:
 - Hg: Az akkumulátor több mint 0,0005% higanyt tartalmaz
 - Cd: Az akkumulátor több mint 0,002% kadmiumot tartalmaz
 - Pb: Az akkumulátor több mint 0,004 % ólmot tartalmaz
- Az akkumulátorokat és elemeket az alábbi átvevőhelyeken lehet díjmentesen leadni újrahasznosításra:
 - Önkormányzati hulladékszigetek és gyűjtőhelyek (kerületi, illetve települési hulladékudvarok)
 - Az akkumulátorok és elemek értékesítési helyén
 - A készülékek leselejtezett akkumulátorainak országos visszavételi rendszerének átvételi pontjai
 - A gyártó kijelölt átvételi pontja (ha nem tagja az országos visszavételi hálózatnak)
- A fentebb közöltek csak azokra az akkumulátorokra és elemekre, melyeket az Európai Unióban értékesítettek, és így a 2006/66/EK európai irányelv hatálya alá tartoznak. Az Európai Unióon kívüli országban a fentiekől eltérő rendelkezések vonatkozhatnak a leselejtezett akkumulátorok és elemek ártalmatlanítására.

Az akkumulátorok ártalmatlanítására vonatkozó megjegyzések (törvényi rendelkezések)



A leselejtezett akkumulátorok és elemek nem minősülnek kommunális hulladéknak, hanem szelektíven gyűjtendőek, illetve le kell adni őket ártalmatlanításra!

- Az akkumulátorok és elemek biztonságos kivételére vonatkozó tudnivalóért, illetve a típusukkal és vegyi összetételükkel kapcsolatos információkért forduljon a készülék kezelési és szerelési útmutatójában foglalt részletes ismertetőhöz.
- Az akkumulátorok és elemek tulajdonosát, illetve használóját törvény kötelezi a leadásukra az élettartamuk lejártával. A visszaadási lehetőség a háztartásban szokványos mennyiségre korlátozódik.
- A leselejtezett akkumulátorok és elemek káros anyagokat és nehézfémeket tartalmazhatnak, melyek károsak lehetnek a környezetre és az egészségre. A leselejtezett akkumulátorok és elemek újrahasznosítása és a bennük található nyersanyagok felhasználása jelentősen hozzájárul ezek védelméhez.

16. Hibaelhárítás

A következő táblázat bemutatja a hibák tüneteit, és ismerteti azok elhárításának módját arra az esetre, ha az Ön által vásárolt gép nem működne megfelelően. Ha a problémát ezzel nem sikerül lokalizálni és orvosolni, forduljon az illetékes szervizhez.

Üzemzavar	Lehetséges ok	Megoldás
Nem jár a motor.	A motor, a kábel vagy a dugós csatlakozó meghibásodott, kiegészítők a biztosítékok.	Szakemberrel ellenőriztesse a gépet. Soha ne végezze önállóan a motor javítását. Figyelem! Ellenőrizze és szükség esetén cserélje ki a biztosítékokat.
A motor lassan indul, és nem éri el az üzemi fordulatszámot.	A feszültség túl alacsony, a tekercselések megsérültek, a kondenzátor leégett.	Szakemberrel ellenőriztesse az energiaellátás feszültségét. Szakemberrel ellenőriztesse a motort. Szakemberrel cseréltesse ki a kondenzátort.
A motor túl zajos.	A tekercselések megsérültek, a motor meghibásodott.	Szakemberrel ellenőriztesse a motort.
A motor nem éri el a teljes teljesítményt.	A hálózat áramkörei túl vannak terhelve (lámpák, egyéb motorok stb.)	Ne használjon más készülékeket vagy motorokat ugyanazon az áramkörön.
A motor könnyen túlmelegszik.	A motor túl van terhelve, a motor hűtése nem elegendő.	Csiszolás közben kerülje el a motor túlterhelését, és a motor optimális hűtésének biztosítása érdekében távolítsa el a port a motortól.

Objaśnienie symboli na urządzeniu

Zastosowanie symboli w niniejszym podręczniku ma za zadanie zwrócić uwagę na możliwe ryzyka. Symbole bezpieczeństwa i ich objaśnienia muszą być dokładnie zrozumiane. Same ostrzeżenia nie powodują usunięcia ryzyka i nie mogą zastąpić prawidłowych środków ochrony przed wypadkami.

	<p>Ostrzeżenie! W przypadku nieprzestrzegania występuje zagrożenie życia, niebezpieczeństwo odniesienia obrażeń lub uszkodzenia narzędzia!</p>
	<p>Ostrzeżenie - W celu zmniejszenia ryzyka obrażeń należy przeczytać instrukcję obsługi</p>
	<p>Nosić nauszники ochronne. Hałas może powodować utratę słuchu.</p>
	<p>Nosić maskę przeciwpyłową. Podczas obróbki drewna oraz innych materiałów może powstawać pył szkodliwy dla zdrowia. Nie wolno poddawać obróbce materiałów zawierających azbest!</p>
	<p>Stosować okulary ochronne. Powstające w trakcie pracy iskry lub wyrzucane przez urządzenie odłamki, wióry i pyły mogą się przyczynić do utraty widoczności.</p>
	<p>Uwaga! Przed rozpoczęciem czynności związanych z montażem, czyszczeniem, przebudową, serwisowaniem, składowaniem lub transportem należy wyłączyć urządzenie i odłączyć je od źródła zasilania.</p>
	<p>Nigdy nie używać kamienia szlifierskiego po stronie szczotkowej maszyny.</p>

Spis treści:
Strona:

1.	Wprowadzenie	136
2.	Opis urządzenia	136
3.	Zakres dostawy	136
4.	Użytkowanie zgodne z przeznaczeniem	136
5.	Ogólne wskazówki dotyczące bezpieczeństwa	137
6.	Ryzyka szczątkowe	141
7.	Dane techniczne	141
8.	Rozpakowanie	142
9.	Budowa	142
10.	Uruchomienie	143
11.	Przyłącze elektryczne	144
12.	Czyszczenie	144
13.	Przechowywanie	144
14.	Konserwacja	144
15.	Utylizacja i ponowne wykorzystanie	145
16.	Pomoc dotycząca usterek	146
17.	Deklaracja zgodności	248

1. Wprowadzenie

Producent:

Schepach GmbH
Günzburger Straße 69
D-89335 Ichenhausen

Szanowny Kliencie,

Życzymy dużo satysfakcji i powodzenia podczas pracy z nowym urządzeniem.

Wskazówka:

Zgodnie z obowiązującą ustawą o odpowiedzialności cywilnej za produkt, producent nie odpowiada za szkody powstałe przy tym urządzeniu lub przez to urządzenie w przypadku:

- nieprawidłowej obsługi,
- Nieprzestrzeganie instrukcji obsługi,
- Naprawy wykonywane przez osoby trzecie, nieautoryzowanych specjalistów
- Montaż i wymiana nieoryginalnych części zamiennych
- użytkowania niezgodnego z przeznaczeniem
- Awarii instalacji elektrycznej w przypadku nieprzestrzegania przepisów elektrycznych oraz postanowień VDE 0100, DIN 57113 / VDE 0113

Przestrzegać:

Przed przystąpieniem do montażu i uruchomienia przeczytać cały tekst instrukcji obsługi.

Instrukcja obsługi ma na celu ułatwienie zapoznania się z urządzeniem i wykorzystania możliwości użytkowania go zgodnie z przeznaczeniem.

Instrukcja obsługi zawiera ważne wskazówki dotyczące bezpiecznej, fachowej i ekonomicznej pracy z niniejszym urządzeniem oraz sposobu unikania zagrożeń, oszczędności kosztów napraw, redukcji czasów przestoju i zwiększenia niezawodności i trwałości urządzenia.

Dodatkowo oprócz zasad bezpieczeństwa zawartych w niniejszej instrukcji obsługi należy przestrzegać przepisów danego kraju obowiązujących dla eksploatacji urządzenia.

Instrukcję obsługi przechowywać przy urządzeniu, w torebce plastikowej chroniącej przed zanieczyszczeniem i wilgocią. Każda osoba obsługująca musi przeczytać ją przed przystąpieniem do pracy i dokładnie jej przestrzegać.

Przy urządzeniu mogą pracować wyłącznie osoby, które zostały przeszkolone w zakresie użytkowania urządzenia i poinstruowane o związanych z tym zagrożeniach.

Przestrzegać ustawowego wieku minimalnego.

Oprócz wskazań dotyczących bezpieczeństwa zawartych w niniejszej instrukcji obsługi i specjalnych przepisów danego kraju należy przestrzegać ogólnie uznanych zasad technicznych dotyczących eksploatacji maszyn o tej samej budowie.

Nie ponosimy odpowiedzialności za wypadki ani szkody powstałe wskutek nieprzestrzegania niniejszej instrukcji oraz wskazań dotyczących bezpieczeństwa.

2. Opis urządzenia (rys. 1)

1. Szyba ochronna
2. Ochrona przeciwiwiskrowa
3. Tarcza szlifierska (K36) / szczotka
4. Powierzchnia mocowania narzędzia
5. Lampa robocza LED
6. Osłona tarczy szlifierskiej
7. Otwór do montażu na stole warsztatowym
8. Włącznik główny (WŁ.WYŁ.)

3. Zakres dostawy

- Szlifierka podwójna
- Szyba ochronna 2x
- Lampa robocza LED 2x
- Powierzchnia mocowania narzędzia 2x
- Baterie typu AAA 4x
- Materiały montażowe
- Instrukcja obsługi

4. Użytkowanie zgodne z przeznaczeniem

Szlifierka podwójna to urządzenie wielofunkcyjne do szlifowania i polerowania metali, tworzyw sztucznych i innych materiałów przy użyciu odpowiednich tarcz.

Maszynę wolno użytkować wyłącznie zgodnie z jej przeznaczeniem. Każde użycie wykraczające poza to jest niezgodne z przeznaczeniem. Za wynikające z tego szkody i obrażenia wszelkiego rodzaju odpowiada użytkownik/operator, a nie producent.

Do zgodnego z przeznaczeniem wykorzystywania zalicza się również przestrzeganie wskazań dotyczących bezpieczeństwa, a także instrukcji montażu i wskazań dot. eksploatacji, zawartych w instrukcji obsługi.

Osoby obsługujące i konserwujące maszynę muszą dobrze znać jej działanie oraz zostać poinformowane o ewentualnych zagrożeniach.

Ponadto należy jak najdokładniej przestrzegać obowiązujących przepisów dotyczących zapobiegania niebezpiecznym wypadkom.

Podobnie zaleca się przestrzeganie wszelkich innych ogólnych zasad z dziedziny medycyny pracy i bezpieczeństwa technicznego.

Samowolne modyfikacje maszyny wykluczają odpowiedzialność producenta za spowodowane tym szkody.

Maszynę wolno użytkować wyłącznie z oryginalnymi częściami i oryginalnym wyposażeniem producenta.

Przestrzegać wskazówek producenta dotyczących bezpieczeństwa, pracy i konserwacji oraz wymiarów podanych w rozdziale Dane Techniczne.

Należy pamiętać, że zgodnie z przeznaczeniem nasze urządzenia nie zostały skonstruowane do użytku komercyjnego, rzemieślniczego lub przemysłowego. Nie ponosimy odpowiedzialności w przypadku, gdy urządzenie jest stosowane w zakładach komercyjnych, rzemieślniczych i przemysłowych oraz do podobnych działalności.

Urządzenie jest przeznaczone do użytkowania przez osoby dorosłe. Młodzież powyżej 16 roku życia może używać urządzenia tylko pod nadzorem. Producent nie ponosi odpowiedzialności za szkody spowodowane użytkowaniem niezgodnym z przeznaczeniem lub nieprawidłową obsługą urządzenia.

5. Ogólne wskazówki dotyczące bezpieczeństwa

Ogólne wskazówki dotyczące bezpieczeństwa dla narzędzi elektrycznych

⚠ OSTRZEŻENIE!

Należy przeczytać wszystkie wskazówki dotyczące bezpieczeństwa i instrukcje oraz przestudować wszystkie ilustracje i parametry techniczne dostarczone wraz z niniejszym narzędziem elektrycznym.

Nieprzestrzeganie poniższych wskazówek bezpieczeństwa i instrukcji może doprowadzić do porażenia prądem, pożaru i/lub poważnych obrażeń.

Przechowywać na przyszłość wszystkie wskazówki dotyczące bezpieczeństwa i instrukcje.

Używany we wskazówkach dotyczących bezpieczeństwa termin „narzędzie elektryczne” odnosi się do narzędzi elektrycznych zasilanych z sieci (z przewodem sieciowym) lub do narzędzi elektrycznych zasilanych za pomocą akumulatora (bez przewodu sieciowego).

1. Bezpieczeństwo w miejscu pracy

- a) **Utrzymywać obszar roboczy w czystości i zapewnić dobre oświetlenie.** Nieporządek lub brak oświetlenia obszaru roboczego może prowadzić do wypadków.
- b) **Nie pracować z narzędziem elektrycznym w otoczeniu zagrożonym wybuchem, w którym znajdują się palne płyny, gazy lub pyły.** Narzędzia elektryczne wytwarzają iskry, które mogą spowodować zapłon pyłu lub oparów.
- c) **Nie dopuszczać, aby dzieci i inne osoby zbliżyły się do obszaru roboczego podczas używania narzędzia elektrycznego.** W chwili nieuwagi można łatwo stracić kontrolę nad narzędziem elektrycznym.

2. Bezpieczeństwo elektryczne

- a) **Wtyczka przyłączeniowa narzędzia elektrycznego musi pasować do gniazda. Wtyczki nie wolno w żaden sposób modyfikować. Nie używać żadnych przejściówek z uziemionymi narzędziami elektrycznymi.** Niemodyfikowane wtyczki i odpowiednie gniazda zmniejszają ryzyko porażenia prądem.
- b) **Unikać kontaktu fizycznego z uziemionymi powierzchniami, takimi jak rury, grzejniki, piece i lodówki.** Ryzyko porażenia prądem zwiększa się, jeśli ciało użytkownika jest uziemione.
- c) **Nie wystawiać narzędzi elektrycznych na deszcz i wilgoć.** Przedostanie się wody do urządzenia elektrycznego zwiększa ryzyko porażenia prądem.
- d) **Nie wykorzystywać przewodu przyłączeniowego niezgodnie z przeznaczeniem w celu przenoszenia, zawieszania narzędzia elektrycznego lub w celu wyjęcia wtyczki z gniazda.** Przewód przyłączeniowy przechowywać z dala od gorąca, oleju, ostrych krawędzi lub ruchomych części urządzeń. Uszkodzone lub splecione przewody przełączeniowe zwiększają ryzyko porażenia prądem.

- e) W przypadku pracy z narzędziem elektrycznym na wolnym powietrzu, używać wyłącznie przedłużaczy przeznaczonych również do pracy w warunkach zewnętrznych. Zastosowanie przedłużacza przystosowanego do warunków zewnętrznych zmniejsza ryzyko porażenia prądem.
- f) Jeżeli użycie narzędzia elektrycznego w wilgotnym otoczeniu jest nieuniknione, używać wyłącznika ochronnego różnicowo prądowego. Zastosowanie wyłącznika ochronnego prądowego zmniejsza ryzyko porażenia prądem.

3. Bezpieczeństwo osób

- a) Podczas pracy z narzędziem elektrycznym należy być ostrożnym, zwracać uwagę na wykonywane czynności i zachowywać zdrowy rozsądek. Nie używać narzędzia elektrycznego w stanie zmęczenia lub też będąc pod wpływem narkotyków, alkoholu lub leków. Chwila nieuwagi podczas używania narzędzia elektrycznego może spowodować poważne obrażenia.
- b) Stosować osobiste wyposażenie ochronne i nosić zawsze okulary ochronne. Stosowanie środków ochrony indywidualnej, jak maska przeciwpyłowa, antypoślizgowe obuwie ochronne, kask lub naszniki ochronne, w zależności od rodzaju i zastosowania narzędzia elektrycznego, zmniejsza ryzyko odniesienia obrażeń.
- c) Nie dopuszczać do niezamierzonego uruchomienia. Przed podłączeniem do zasilania i/lub akumulatora, podnoszeniem lub przenoszeniem upewnić się, że narzędzie elektryczne jest wyłączone. Trzymanie palca na włączniku podczas przenoszenia narzędzia elektrycznego lub podłączanie włączonego narzędzia elektrycznego do zasilania może prowadzić do wypadków.
- d) Przed włączeniem narzędzia elektrycznego usunąć narzędzia nastawcze lub klucze płaskie. Narzędzie lub klucz znajdujące się w obracającej się części narzędzia elektrycznego może prowadzić do powstania obrażeń.
- e) Unikać nietypowej pozycji ciała. Zadbaj o stabilną pozycję i zachowanie równowagi w każdej chwili. Pozwala to na lepszą kontrolę narzędzia elektrycznego w niespodziewanych sytuacjach.
- f) Nosić odpowiednią odzież. Podczas pracy nie nosić luźnej odzieży i biżuterii. Włosy i odzież trzymać z dala od części ruchomych. Luźna odzież, biżuteria lub długie włosy mogą zostać pochwycone przez części ruchome.

- g) Jeżeli istnieje możliwość zamontowania urządzeń odsysających i odpylających, należy je podłączyć i prawidłowo używać. Zastosowanie odsysania pyłu może zmniejszyć zagrożenia spowodowane przez pył.
- h) Przestrzegamy przed złudnym poczuciem bezpieczeństwa i ignorowaniem zasad bezpieczeństwa dla elektronarzędzi, również gdy użytkownik w wyniku wielokrotnego użycia jest zaznajomiony z obsługą elektronarzędzia. Brak czujności może w ułamku sekundy doprowadzić do powstania ciężkich obrażeń.

4. Zastosowanie i obsługa narzędzia elektrycznego

- a) Nie przeciążać narzędzia elektrycznego. Używać narzędzia elektrycznego przeznaczonego do danej pracy. Odpowiednie narzędzie elektryczne umożliwia lepszą i bezpieczniejszą pracę w podanym zakresie mocy.
- b) Nie używać narzędzia elektrycznego, którego włącznik jest uszkodzony. Narzędzie elektryczne, którego nie da się już włączać lub wyłączać, jest niebezpieczne i musi zostać naprawione.
- c) Przed rozpoczęciem ustawień, wymianą osprzętu lub odłożeniem elektronarzędzia należy wyjąć wtyczkę z gniazda i/lub usunąć wyjmowany akumulator. Ten środek ostrożności zapobiega niezamierzonemu uruchomieniu narzędzia elektrycznego.
- d) Nieużywane narzędzia elektryczne przechowywać poza zasięgiem dzieci. Nie zezwalać na używanie narzędzia elektrycznego osobom, które nie są z nim obeznane lub nie przeczytały niniejszych instrukcji. Narzędzia elektryczne stanowią zagrożenie, jeśli są używane przez nieodpowiedzialne osoby.
- e) Należy starannie dbać o narzędzia elektryczne i osprzęt. Kontrolować, czy części ruchome działają prawidłowo i nie zacinają się, czy części nie są pęknięte lub uszkodzone w sposób wpływający negatywnie na działanie narzędzia elektrycznego. Przed zastosowaniem narzędzia elektrycznego zapewnić naprawę uszkodzonych części. Wiele wypadków jest spowodowanych nieprawidłową konserwacją narzędzi elektrycznych.
- f) Narzędzia tnące muszą być ostre i utrzymywane w stanie czystości. Starannie konserwowane narzędzia tnące z krawędziami tnącymi rzadziej się zacinają i są łatwiejsze w obsłudze.

g) **Używać narzędzi elektrycznych, akcesoriów, narzędzi roboczych itd. zgodnie z niniejszymi instrukcjami. Uwzględnić warunki pracy i wykonywane czynności.**

Używanie narzędzia elektrycznego do zastosowań innych, niż przewidziane, może prowadzić do niebezpiecznych sytuacji.

h) **Uchwyty i powierzchnie chwytowe utrzymywać w stanie suchym, czystym i wolnym od oleju i smaru.** Śliskie uchwyty i powierzchnie chwytowe nie pozwalają na bezpieczne trzymanie elektronarzędzia i kontrolę nad nim w nieoczekiwanych sytuacjach.

5. Serwis

a) **Naprawę narzędzia elektrycznego może wykonywać wyłącznie wykwalifikowany personel i tylko przy użyciu oryginalnych części zamiennych.** Zapewnia to bezpieczeństwo dalszej pracy narzędzia elektrycznego.

⚠ UWAGA!

Niniejsze narzędzie elektryczne wytwarza podczas pracy pole elektromagnetyczne. Pole to może w pewnych okolicznościach wpływać negatywnie na aktywne lub pasywne implanty medyczne. W celu zmniejszenia ryzyka poważnych lub śmiertelnych obrażeń osobom z implantami medycznymi przed użyciem maszyny zalecamy konsultację z lekarzem i producentem.

Wskazówki dotyczące bezpieczeństwa dla szlifierek stołowych

a) **Nie stosować uszkodzonych narzędzi roboczych. Przed każdym zastosowaniem narzędzi roboczych, takich jak tarcze szlifierskie, należy sprawdzić je pod kątem odprysków i rys. Po sprawdzeniu i zastosowaniu narzędzia roboczego należy włączyć urządzenie przez 1 minutę z maksymalną prędkością obrotową, zwracając przy tym uwagę, by osoba obsługująca i osoby postronne znajdujące się w pobliżu znalazły się poza strefą obracającego się narzędzia.** Uszkodzone narzędzia robocze łamią się zazwyczaj w tym czasie próbnym.

b) **Dopuszczalna prędkość obrotowa narzędzia roboczego musi być co najmniej równa maksymalnej prędkości obrotowej podanej na rzędziu elektrycznym.** Akcesoria obracające się z prędkością większą niż dopuszczalna mogą się złamać lub zostać wyrzucone.

c) **Należy pamiętać, że szczotki druciane również tracą kawałki drutu podczas normalnej eksploatacji.** Nie przeciążać drutów poprzez zbyt silne dociskanie. Odlatujące kawałki drutu mogą łatwo przenikać przez cienką odzież i/lub skórę.

d) **Nigdy nie szlifować boczną powierzchnią tarczy szlifierskiej.** Szlifowanie na powierzchniach bocznych może spowodować pęknięcie i rozerwanie tarczy szlifierskiej.

Wskazówki dotyczące bezpiecznej obsługi szlifierek dwutarczowej

- Nie dotykać przewodu zasilania, jeśli podczas pracy zostanie on uszkodzony lub przerwany. W takim przypadku natychmiast odłączyć wtyczkę z gniazda i zlecić naprawę wyłącznie wykwalifikowanemu pracownikowi lub właściwemu serwisowi.
- Nie korzystać z urządzenia, gdy jest wilgotne lub gdy znajduje się w wilgotnym otoczeniu.
- Na czas pracy na powietrzu przyłączyć urządzenie do zasilania z wykorzystaniem wyłącznika różnicowoprądowego o natężeniu prądu wyzwalającego maks. 30 mA. Używać wyłącznie przedłużacza przeznaczonego do zastosowań zewnętrznych.
- W razie niebezpieczeństwa natychmiast odłączyć wtyczkę od gniazda zasilania.
- Przewód zasilania zawsze prowadzić z tyłu urządzenia.
- Zagrozenie pożarem wywołanym wyrzucaniem iskier! Podczas szlifowania metali powstają iskry. Dlatego trzeba koniecznie uważać, aby nie stworzyć zagrożenia dla innych osób oraz aby w pobliżu obszaru roboczego nie znajdowały się materiały palne.
- **Ostrzeżenie!** Trujące opary! Praca ze szkodliwymi / trującymi pyłami stwarza zagrożenie dla zdrowia operatora lub osób znajdujących się w pobliżu. Nosić okulary, nauszniki i rękawice ochronne oraz maskę przeciwpyłową.
- **Ryzyko poparzenia!** Podczas obróbki szlifowany przedmiot się nagrzewa. Nigdy nie dotykać miejsca poddawanego obróbce, zanim wystarczająco nie ostygnie. Podczas dłuższego szlifowania przerywać obróbkę, aby obrabiany przedmiot ostygł przed dalszą pracą. Praca ciągła nie powinna trwać dłużej niż 10 minut.
- Szlifierka dwutarczowa jest przeznaczona do szlifowania suchego powierzchni metalowych. Urządzenie wolno stosować tylko do szlifowania na sucho.

- Nie wolno poddawać obróbce materiałów zawierających azbest, ponieważ jest on uważany za substancję rakotwórczą. Nie stosować uszkodzonych tarcz szlifierskich.
- Korzystać tylko z tarcz, których parametry są zgodne z danymi na tabliczce znamionowej maszyny. Prędkość obrotowa powinna wynosić nie mniej od podanej wartości.
- Regularnie przestawiać uchwyty zabezpieczające (ekrany przeciwwiskrowe) i tarcze szlifierskie, aby wyrównać zużycie tarcz. Zachowywać jak najmniejszy odstęp.
- Unikać kontaktu z obracającą się tarczą szlifierską.
- Nie obsługiwać urządzenia bez nadzoru.
- Nigdy nie używać urządzenia do zastosowań niezgodnych z przeznaczeniem.
- Przed przyłączeniem wtyczki do gniazdka zasilania koniecznie sprawdzić, czy urządzenie jest wyłączone.
- Najpierw zawsze włączyć urządzenie, a dopiero w drugiej kolejności przykładać obrabiany przedmiot do tarczy szlifierskiej. Po zakończeniu obróbki odłożyć obrabiony przedmiot, a następnie wyłączyć urządzenie.
- Obrabiany przedmiot trzymać zawsze oburącz.
- Zadbaj o stabilność.
- Po zakończeniu obróbki metali poczekać, aż tarcze szlifierskie całkowicie się zatrzymają.
- Na czas przerw w pracy, wszelkich czynności przy urządzeniu oraz postoju zawsze odłączaj wtyczkę od gniazda zasilania.
- Starannie i ostrożnie konserwować urządzenie. Musi być ono zawsze czyste, suche i wolne od smarów i olejów.
- Stale zachowywać ostrożność! Zawsze zachowywać ostrożność i postępować z rozmysłem. Z urządzenia nie wolno w żadnym wypadku korzystać operatorowi, który jest zdekoncentrowany lub źle się czuje.
- Tarcze szlifierskie przechowywać tak, aby nie były narażone na uszkodzenia mechaniczne ani na szkodliwe czynniki otoczenia.
- Nie należy używać uszkodzonych lub zdeformowanych tarcz szlifierskich.
- Należy często sprawdzać ustawienie osłony przeciwwiskrowej i regulować ją w zależności od zużycia tarczy szlifierskiej. Odległość pomiędzy ochroną przeciwwiskrową a tarczą szlifierską powinna być jak najmniejsza (nie większa niż 2 mm).
- Należy często sprawdzać ustawienie powierzchni mocowania narzędzia i regulować ją w zależności od zużycia tarczy szlifierskiej. Odległość pomiędzy ochroną przeciwwiskrową a tarczą szlifierską powinna być jak najmniejsza (nie większa niż 2 mm).
- Stosować wyłącznie tarcze szlifierskie, których otwór pasuje dokładnie do wału szlifierki podwójnej. Nie należy używać tarcz szlifierskich o zbyt małym otworze.
- Nie dociągać nakrętki tarczy.
- Nie szlifować zimną tarczą szlifierską. Przed rozpoczęciem pracy należy pozostawić tarczę szlifierską na minutę na biegu jałowym.
- Nie szlifować na powierzchniach bocznych tarczy szlifierskiej. Zeszlifować tylko przednią stronę.
- Nie należy stosować chłodziwa bezpośrednio na tarczę szlifierską. Płyn chłodzący może osłabić siłę wiązania tarczy szlifierskiej, a tym samym doprowadzić do jej uszkodzenia.
- Iskry mogą być niebezpieczne. Nie szlifować w pobliżu łatwopalnych gazów lub cieczy.
- Podczas włączania urządzenia należy stać z boku tarczy szlifierskiej.
- Tarczę szlifierską należy obciążać tylko po stronie czołowej. Szlifowanie na powierzchniach bocznych może spowodować, że tarcza szlifierska będzie zbyt cienka do bezpiecznego stosowania.
- Szlifowanie wytwarza ciepło. Nie należy dotykać przedmiotu obrabianego, dopóki nie ostygnie on dostatecznie mocno.
- Należy używać tylko tych tarcz szlifierskich, które są przeznaczone do bezpiecznego stosowania na szlifierce podwójnej. Nie należy używać tarczy szlifierskiej, której określona maksymalna prędkość obrotowa jest mniejsza od prędkości określonej dla danego urządzenia.
- Nie stosować uszkodzonych lub zdeformowanych tarcz lub szczotek
- Używać tylko tarcz szlifierskich i szczotek, których nadrukowana prędkość obrotowa jest przynajmniej tak samo wysoka jak prędkość obrotowa podana na tabliczce znamionowej narzędzia elektrycznego.
- Szczotka musi być zawsze zamocowana na wrzecionie, by ograniczyć ryzyko kontaktu z obracającym się wrzecionem

Wskazówki bezpieczeństwa dotyczące obchodzenia się z akumulatorami

1. Zawsze pamiętać, że akumulatory powinny zostać założone zgodnie z biegunami (+ i -) zaznaczonymi na akumulatorze.

2. Nie zwierać akumulatorów.
3. Nie ładować akumulatorów jednorazowego użytku.
4. Nie doprowadzić do całkowitego rozładowania akumulatora!
5. Nie mieszać starych i nowych akumulatorów oraz akumulatorów innego typu lub pochodzących od innych producentów! Akumulatory z jednego zestawu należy wymieniać w tym samym czasie.
6. Zużyte baterie natychmiast usunąć z urządzenia i zutylizować w odpowiedni sposób!
7. Nie rozgrzewać akumulatorów!
8. Nie wykonywać prac spawalniczych lub lutowniczych bezpośrednio w pobliżu akumulatorów!
9. Nie demontować akumulatorów!
10. Nie deformować akumulatorów!
11. Nie wrzucać akumulatorów do ognia!
12. Akumulatory przechowywać z dala od dzieci.
13. Dzieciom nie zezwalać na wymianę akumulatorów bez nadzoru osoby dorosłej!
14. Nie przechowywać akumulatorów w pobliżu ognia, pieców lub innych źródeł ciepła. Nie odkładać akumulatorów w miejscu, gdzie są narażone na bezpośrednie działanie promieni słonecznych lub nie przechowywać ich w samochodach w przypadku upału.
15. Nieużywane akumulatory przechowywać w oryginalnym opakowaniu z dala od metalowych przedmiotów. Rozpakowanych akumulatorów nie należy mieszać lub układać w nieładzie! Może to doprowadzić do zwarcia akumulatora, a tym samym do pojawienia się uszkodzeń, oparzeń lub całkowitego pożaru.
16. Akumulatory usunąć z urządzenia, jeżeli nie będzie ono używane przez jakiś czas, poza przypadkami awaryjnymi!
17. Akumulatorów, w których doszło do wylania elektrolitu NIGDY nie dotykać bez zastosowania odpowiedniej ochrony. Jeżeli dojdzie do zetknięcia skóry z elektrolitem, miejsce to należy natychmiast przepłukać pod bieżącą wodą. Kategorycznie zapobiegać przedostaniu się elektrolitu do ust lub oczu. W innym wypadku należy natychmiast udać się do lekarza.
18. Styki akumulatorów oraz przeciwstyki w urządzeniu należy oczyścić przed założeniem akumulatorów.

6. Ryzyka szczątkowe

Maszyna została skonstruowana zgodnie z najnowszym stanem techniki i uznanyymi zasadami techniki bezpieczeństwa. Jednak podczas pracy mogą się pojawić poszczególne ryzyka szczątkowe.

- Zagrożenie zdrowia spowodowane prądem w przypadku stosowania nieprawidłowych elektrycznych przewodów przyłączeniowych.
- Ponadto, pomimo wszelkich podjętych kroków, mogą się pojawić ukryte ryzyka szczątkowe.
- Ryzyka szczątkowe można zminimalizować przestrzegając rozdziału „Wskazówki bezpieczeństwa” oraz „Użytkowanie zgodne z przeznaczeniem”, jak i całej instrukcji obsługi.
- Unikać przypadkowego uruchamiania maszyny: podczas wkładania wtyczki do gniazda przycisk uruchamiający nie może być wciśnięty. Stosować narzędzie robocze zalecane w niniejszej instrukcji obsługi. W ten sposób zapewni się optymalną wydajność maszyny.
- Nie zbliżać rąk do obszaru roboczego, gdy maszyna jest uruchomiona.

7. Dane techniczne

Silnik	230 - 240 V~ / 50 Hz
Pobór mocy	S1: 250 W S2 10 min.: 400 W
Prędkość obrotowa na biegu jałowym	2980 min ⁻¹
Wymiary montażowe	380 x 210 x 280 mm
Ø podkładki maks.	Ø 150 mm
Ø podkładki min. (Po zużyciu)	Ø 110 mm
Szczotka Ø maks.	Ø 150 mm
Szczotka Ø min. (Po zużyciu)	Ø 120 mm
Otwór tarczy	Ø 12,7 mm
Szerokość tarczy	20 mm
Szerokość szczotki	13 mm
Lampa robocza	LED z baterią (2x)
Ciężar ok.	7,5 kg

Zmiany techniczne zastrzeżone!

Czas włączenia.

Czas włączenia S2 10 min (praca krótkotrwała) oznacza, że silnik może być stale obciążony tylko mocą znamionową (400W) przez czas (10 min) podany na tabliczce znamionowej. Inaczej nagrażałoby się niedopuszczalnie. W czasie przerwy silnik ponownie schładza się do temperatury początkowej.

Hałas i drgania

Wartości hałasu i drgań zostały ustalone zgodnie z EN 62841.

⚠ Ostrzeżenie: Hałas może negatywnie oddziaływać na zdrowie. Jeżeli hałas wytwarzany przez maszynę przekracza 85 dB (A), nosić odpowiednie nasłuchiwarki ochronne.

Parametry hałasu

Poziom ciśnienia akustycznego L_{WA} 92 dB

Poziom ciśnienia akustycznego L_{PA} 79 dB

Niepewność $K_{WA/PA}$ 3 dB

8. Rozpakowanie

- Otworzyć opakowanie i wyjąć ostrożnie urządzenie.
- Usunąć materiał opakowaniowy oraz zabezpieczenia opakowania/transportowe (jeśli występują).
- Sprawdzić, czy zakres dostawy jest kompletny.
- Sprawdzić urządzenie i elementy wyposażenia pod kątem uszkodzeń w trakcie transportu. W przypadku reklamacji natychmiast poinformować o tym dostawcę. Późniejsze reklamacje nie będą uznawane.
- W miarę możliwości zachować opakowanie do zakończenia okresu gwarancyjnego.
- Przed zastosowaniem urządzenia zapoznać się z nim na podstawie instrukcji obsługi.
- W przypadku akcesoriów i części zużywalnych i zamiennych stosować wyłącznie oryginalne części. Części zamienne można nabyć u swojego dystrybutora.
- Przy zamówieniach podawać nasze numery artykułów oraz typ i rok produkcji urządzenia.

⚠ OSTRZEŻENIE!

Urządzenie i materiały opakowaniowe nie mogą służyć jako zabawka dla dzieci! Dzieciom nie wolno bawić się workami z tworzywa sztucznego, foliami i drobnymi elementami! Istnieje niebezpieczeństwo połknięcia i uduszenia!

9. Budowa

Ostrzeżenie!

Przed przystąpieniem do wykonywania ustawień przy urządzeniu zawsze wyciągać wtyczkę sieciową.

- Przed podłączeniem do sieci upewnić się, że dane na tabliczce znamionowej są zgodne z parametrami sieci.
- Przed przystąpieniem do wykonywania ustawień przy urządzeniu zawsze wyciągać wtyczkę sieciową.
- Przed wszelkimi pracami konserwacyjnymi i montażowymi odłączyć wtyczkę od zasilania.
- Maszyna musi być zamontowana w stabilnej pozycji, tzn. przykręcona do stołu roboczego lub podobnego. podstawy itp.
- Przed uruchomieniem należy prawidłowo zamontować wszystkie osłony i urządzenia zabezpieczające.
- Tarcze szlifierskie muszą mieć możliwość swobodnego biegu.

Wskazówka dotycząca bezpieczeństwa! Urządzenie należy podłączyć dopiero po zakończeniu wszystkich prac montażowych i regulacyjnych oraz po przeczytaniu i zrozumieniu instrukcji obsługi i wskazówek dotyczących bezpieczeństwa.

Powierzchnia mocowania narzędzia (strona lewa i prawa) (rys. 1, 2, 2.1)

Przymocować powierzchnię mocowania narzędzia (4) do osłony tarczy szlifierskiej (6) za pomocą śruby z łbem grzybkowym (M6x10) (a) i nakrętki gwiazdkowej (b). Odległość pomiędzy tarczą szlifierską (3) a powierzchnią mocowania narzędzia (4) musi być ustawiona na maks. 2 mm.

Ochrona przeciwiskrowa z lampą roboczą LED (z lewej i prawej strony) (rys. 1, 3)

Przymocować ochronę przeciwiskrową (2) z lampami roboczymi LED (5) do osłony tarczy szlifierskiej (6) za pomocą 2 śrub soczewkowych M5x8 (c).

Odległość od tarczy szlifierskiej (3) powinna wynosić maksymalnie 2 mm. Odstęp między ochroną przeciwiskrową (2) i tarczą szlifierską (3) można ustawić poprzez poluzowanie śrub soczewkowych (c). Dobrze dokręcić śruby.

Lampa robocza LED (rys. 1, 4, 4.1, 4.2)

Oświetlenie (5) można włączyć poprzez naciśnięcie przełącznika (d) na lampie. Ponowne naciśnięcie powoduje ponowne wyłączenie oświetlenia.

W celu umieszczenia/wymiany baterii (2xAAA R03 1,5 V) otworzyć komorę baterii (rys. 4.1). Umieścić baterie (2x na stronę) (rys. 4.2). Przy wymianie baterii zutylizować prawidłowo zużyte baterie. Ponownie zamocować pokrywę komory baterii w odwrotnym kierunku (rys. 4.1).

Szyby ochronne (rys. 1, 5, 5.1)

Zamocować szybę ochronną (1) za pomocą śruby z łbem grzybkowym M5x55 (e) i śruby radełkowej (f) na lampie roboczej LED (5).

Ochrona jest indywidualnie regulowana, dzięki czemu oczy użytkownika są chronione podczas procesu szlifowania.

10. Uruchomienie

⚠ Uwaga!

Przed uruchomieniem urządzenie koniecznie całkowicie zmontować!

Włączanie i wyłączenie

- Aby włączyć, należy ustawić przełącznik włączania/wyłączania (8) w pozycji WŁ.
- Aby wyłączyć, należy ustawić przełącznik wł./wyl. (I) w pozycji WYŁ.

Szlifowanie należy rozpocząć dopiero po osiągnięciu przez urządzenie maksymalnej prędkości obrotowej.

Wskazówki dotyczące pracy

- Należy pamiętać, że najlepsze efekty uzyskuje się przy niewielkim nacisku obrabianego przedmiotu na tarczę szlifierską, ponieważ gwarantuje to pracę przy stałej prędkości obrotowej. Zbyt silny nacisk na obrabiany przedmiot spowalnia lub zatrzymuje tarczę szlifierską, co powoduje przeciążenie silnika i nie przyspiesza pracy.
- Dla własnego bezpieczeństwa małe przedmioty zamocować imadłem lub ściskiem stolarskim.

Szlifowanie

- Umieścić przedmiot obrabiany na podporze przedmiotu obrabianego (4) i powoli przesunąć go w kierunku tarczy szlifierskiej (3) pod żądanym kątem, aż dotknie on tarczy.

- W celu uzyskania optymalnego rezultatu szlifowania i równomiernego zużycia tarczy szlifierskiej (3), należy lekko przesunąć przedmiot obrabiany na tarczy szlifierskiej (3) w przód i w tył.
- Pozostawić przedmiot obrabiany do ponownego schłodzenia.

Uwaga!

Jeśli podczas pracy podkładka kiedykolwiek się zakleszczy, należy zdjąć przedmiot obrabiany i odczekać, aż urządzenie ponownie osiągnie maksymalną prędkość obrotową.

Wymiana tarczy szlifierskiej

Uwaga: Aby uniknąć obrażeń spowodowanych przypadkowym uruchomieniem szlifierki podwójnej, przed wymianą tarczy szlifierskiej należy zawsze wyłączyć urządzenie (pozycja przełącznika na „0”) i wyciągnąć wtyczkę sieciową z gniazda.

- Poluzować ochronę przeciwickrową i szybę ochronną i wyciągnąć je jak najdalej, ale nie zdejmować.
- Poluzować powierzchnię mocowania narzędzia i wyciągnąć ją jak najdalej.
- Odkręcić śrubę osłony tarczy szlifierskiej (6) i zdjąć ją.
- Zdjąć kołnierz zewnętrzny i starą tarczę szlifierską i założyć nową.

Wskazówka:

- Nie należy zdejmować tarcz szlifierskich przymocowanych do boków nowej tarczy papierowej, ponieważ zapewniają one pewny uchwyt kołnierzy w stosunku do tarczy szlifierskiej.
- Sprawdź nową tarczę szlifierską pod kątem pęknięć lub innych widocznych uszkodzeń i w razie potrzeby usunąć ją.
- Wymienić kołnierz i nakrętkę.
- Nie dociągać nakrętki kluczem maszynowym płaskim, w przeciwnym razie może dojść do pęknięcia tarczy szlifierskiej.
- Ponownie zamontować osłonę tarczy szlifierskiej (6) w odwrotnym kierunku.
- Powierzchnię mocowania narzędzia, ochronę przeciwickrową i szybę ochronną należy wyregulować zgodnie z instrukcją montażu.

11. Przyłącze elektryczne

Zainstalowany silnik elektryczny jest gotowy do eksploatacji. Przyłącze odpowiada właściwym przepisom VDE (Związek Elektryków Niemieckich) oraz normom DIN.

Przyłącze sieciowe udostępniane przez klienta oraz przedłużacz muszą być zgodne z powyższymi przepisami.

Uszkodzony elektryczny przewód przyłączeniowy

Na przewodach elektrycznych powstają często uszkodzenia izolacji.

Przyczyną może być:

- Ściskanie, w przypadku gdy przewody są prowadzone przez okna lub szczeliny w drzwiach.
- Zagięcia, w przypadku nieprawidłowego zamocowania lub prowadzenia przewodów.
- Przecięcia, w przypadku najeżdżania na przewody.
- Uszkodzenia izolacji, w przypadku wrywania z gniazdka ściennego.
- Pęknięcia, spowodowane starzeniem się izolacji.

Uszkodzonych przewodów elektrycznych nie wolno używać - ze względu na uszkodzenie izolacji zagrażającą życiu.

Przewody elektryczne należy regularnie kontrolować pod kątem uszkodzeń. Pamiętać, by podczas sprawdzania przewodu nie był on podłączony do sieci elektrycznej.

Rodzaj przyłącza Y

Jeżeli przewód przyłączeniowy do sieci tego urządzenia ulegnie uszkodzeniu, należy zlecić jego wymianę producentowi, jego serwisowi lub innej wykwalifikowanej osobie, aby uniknąć zagrożeń.

Przewody elektryczne muszą odpowiadać właściwym przepisom VDE (Związek Elektryków Niemieckich) oraz normom DIN. Stosować wyłącznie przewody elektryczne tym samym oznaczeniem.

Przestrzegać informacji znajdującej się na oznaczeniu typu umieszczonego na przewodzie.

W przypadku jednofazowego silnika prądu przemienowego zalecamy, dla maszyn o wysokim prądzie rozruchowym (od 3000 watów), zabezpieczenie C 16A lub K 16A!

12. Czyszczenie

Niebezpieczeństwo!

Przed podjęciem wszelkich czynności związanych z czyszczeniem wyciągnąć wtyczkę sieciową.

- W miarę możliwości osłony, szczeliny wentylacyjne i obudowę silnika powinny być wolne od pyłu i zanieczyszczeń. Urządzenie czyścić czystą ściereczką lub przedmuchiwać sprężonym powietrzem pod niskim ciśnieniem.
- Zalecamy czyszczenie urządzenia bezpośrednio po każdym użyciu.
- Urządzenie powinno się regularnie czyścić wilgotną szmatką i niewielką ilością mydła szarego. Nie stosować detergentów ani rozpuszczalników, które mogłyby uszkodzić elementy urządzenia wykonane z tworzyw sztucznych. Zwracać uwagę, aby do wnętrza urządzenia nie dostała się woda. Przedostanie się wody do urządzenia elektrycznego zwiększa ryzyko porażenia prądem.

13. Przechowywanie

Urządzenie i jego wyposażenie przechowywać w miejscu zaciemnionym, suchym i zabezpieczonym przed mrozem oraz niedostępnym dla dzieci. Optymalna temperatura przechowywania wynosi od 5 do 30°C. Narzędzie przechowywać w oryginalnym opakowaniu. Przykryć narzędzie, by chronić je przed pyłem lub wilgocią. Zachować instrukcję obsługi narzędzia.

14. Konserwacja

We wnętrzu urządzenia nie ma elementów wymagających konserwacji.

Informacje serwisowe

Należy pamiętać, że w przypadku tego produktu niższe części podlegają naturalnemu zużyciu lub zużyciu uwarunkowanemu użytkowaniem, bądź są potrzebne jako materiały zużywalne.

Części zużywalne*: Materiały ściernie, szczotki węglowe, koła gładzące, kątomierze

* opcjonalnie w zakresie dostawy!

Przyłącza i naprawy

Podłączanie oraz naprawy wyposażenia elektrycznego mogą być przeprowadzane przez wykwalifikowanego elektryka.

W przypadku pytań proszę o podanie następujących danych:

- Rodzaj prądu silnika
- Dane z tabliczki identyfikacyjnej maszyny
- Dane z tabliczki identyfikacyjnej silnika

Części zamienne i wyposażenie można zamówić w naszym punkcie serwisowym. W tym celu zeskanować kod QR znajdujący się na stronie tytułowej.

15. Utylizacja i ponowne wykorzystanie

Wskazówki dotyczące opakowania



Materiały opakowaniowe nadają się do recyklingu. Opakowania należy utylizować w sposób przyjazny dla środowiska.

Wskazówki dotyczące ustawy o urządzeniach elektrycznych i elektronicznych (ElektroG)



Zużyte urządzenia elektryczne i elektroniczne nie wchodzą w skład odpadów domowych, lecz muszą być zbierane i usuwane oddzielnie!

- Zużyty sprzęt może mieć szkodliwy wpływ na środowisko i zdrowie ludzi z uwagi na potencjalną zawartość niebezpiecznych substancji, mieszanin oraz części składowych. Gospodarstwo domowe spełnia ważną rolę w przyczynianiu się do ponownego użycia i odzysku surowców wtórnych, w tym recyklingu zużytego sprzętu. Na tym etapie kształtuje się postawy, które wpływają na zachowanie wspólnego dobra jakim jest czyste środowisko naturalne.
- Stare baterie lub akumulatory, które nie są na stałe zainstalowane w starym urządzeniu, należy usunąć przed oddaniem go do serwisu nie powodując zniszczenia! Ich utylizacja jest regulowana ustawą o bateriach.
- Właściciele lub użytkownicy urządzeń elektrycznych i elektronicznych są prawnie zobowiązani do ich zwrotu po zakończeniu użytkowania.
- Użytkownik końcowy jest odpowiedzialny za usunięcie swoich danych osobowych ze starego urządzenia przeznaczonego do utylizacji!
- Symbol przekreślonego kosza na śmieci oznacza, że zużyte urządzenia elektryczne i elektroniczne nie wolno wyrzucać razem z odpadami domowymi.

- Zużyte urządzenia elektryczne i elektroniczne można bezpłatnie oddawać w następujących miejscach:
 - Publiczne punkty utylizacji lub zbiórki (np. podwórza budynków komunalnych)
 - Punkty sprzedaży urządzeń elektrycznych (stacjonarne i internetowe), o ile sprzedawcy są zobowiązani do ich odbioru lub oferują je dobrowolnie.
 - Do trzech sztuk urządzeń elektrycznych i elektronicznych każdego typu, o długości krawędzi nie większej niż 25 centymetrów, można bezpłatnie zwrócić do producenta bez konieczności wcześniejszego zakupu nowego urządzenia od producenta lub można je oddać do innego autoryzowanego punktu zbiórki w swojej okolicy.
 - W celu uzyskania informacji na temat dodatkowych warunków przyjmowania zwrotów przez producentów i dystrybutorów należy skontaktować się z odpowiednim działem obsługi klienta.
- W przypadku dostarczenia przez producenta nowego urządzenia elektrycznego do prywatnego gospodarstwa domowego, może ono zorganizować bezpłatną zbiórkę zużytych urządzeń elektrycznych i elektronicznych na wniosek użytkownika końcowego. W tym celu należy skontaktować się z działem obsługi klienta producenta.
- Niniejsze oświadczenia dotyczą wyłącznie urządzeń zainstalowanych i sprzedawanych w krajach Unii Europejskiej i podlegają Dyrektywie Europejskiej 2012/19/UE. W krajach spoza Unii Europejskiej mogą obowiązywać inne przepisy dotyczące utylizacji zużytych urządzeń elektrycznych i elektronicznych.

Wskazówki dotyczące ustawy o bateriach (BattG)



Stare baterie i akumulatory nie wchodzą w skład odpadów domowych, lecz muszą być zbierane i usuwane oddzielnie!

- Aby bezpiecznie usunąć baterie lub akumulatory z urządzenia elektrycznego oraz uzyskać informacje o ich typie lub układzie chemicznym, należy zapoznać się z innymi informacjami zawartymi w instrukcji obsługi lub instalacji.
- Właściciele lub użytkownicy baterii i akumulatorów są prawnie zobowiązani do ich zwrotu po zakończeniu użytkowania. Zwrot jest ograniczony do dostawy zwykłej ilości towaru do gospodarstwa domowego.
- Zużyte baterie mogą zawierać zanieczyszczenia lub metale ciężkie, które mogą być szkodliwe dla środowiska i zdrowia. Recykling zużytych baterii i wykorzystanie zawartych w nich zasobów pomagają chronić te dwa ważne dobra.

- Symbol przekreślonego kosza na śmieci oznacza, że baterii i akumulatorów nie wolno wyrzucać razem z odpadami domowymi.
- Jeśli dodatkowo pod symbolem kosza na śmieci znajdują się oznaczenia Hg, Cd lub Pb, oznacza to, co następuje:
 - Hg: Bateria zawiera więcej niż 0,0005% rtęci
 - Cd: Bateria zawiera więcej niż 0,002 % kadmu
 - Pb: Bateria zawiera więcej niż 0,004% ołowiu
- Akumulatory i baterie można bezpłatnie zwrócić w następujących miejscach:
 - Publiczne punkty utylizacji lub zbiórki (np. podwórza budynków komunalnych)
 - Punkty sprzedaży baterii i akumulatorów
 - Punkty zbioru w ramach wspólnego systemu zbierania zużytych baterii przenośnych
 - Punkt zbioru producenta (jeśli nie należy do wspólnego systemu zbierania)
- Niniejsze oświadczenia dotyczą akumulatorów i baterii sprzedawanych w krajach Unii Europejskiej i podlegają Dyrektywie Europejskiej 2006/66/WE. W krajach spoza Unii Europejskiej mogą obowiązywać inne przepisy dotyczące utylizacji akumulatorów i baterii.

16. Pomoc dotycząca usterek

W poniższej tabeli podano oznaki błędów oraz opisano sposób stosowania środków zaradczych, gdy maszyna nie pracuje prawidłowo. Jeżeli mimo to nie ma możliwości zlokalizowania i usunięcia problemu, należy zwrócić się do warsztatu serwisowego.

Usterka	Możliwa przyczyna	Środek zaradczy
Silnik nie pracuje.	Silnik, kabel lub wtyczka uszkodzone, przepalony bezpieczniki.	Zlecić kontrolę maszyny przez specjalistę. Nigdy nie naprawiać samodzielnie silnika. Uwaga! Sprawdzić bezpieczniki i w razie potrzeby wymienić.
Silnik uruchamia się powoli i nie osiąga prędkości roboczej.	Napięcie zbyt niskie, zwoje uszkodzone, kondensator przepalony.	Zlecić kontrolę napięcia przez dostawcę energii. Zlecić kontrolę silnika przez specjalistę. Zlecić wymianę kondensatora przez specjalistę.
Silnik emituje zbyt duży hałas.	Zwoje uszkodzone, silnik uszkodzony.	Zlecić kontrolę silnika przez specjalistę.
Silnika nie osiąga pełnej mocy.	Obwody prądowe w sieci przeciążone (lampy, inne silniki, itp.)	Nie stosować innych urządzeń lub silników w tym samym obwodzie prądowym.
Silnik łatwo się przegrzewa.	Przeciążenie silnika, niewystarczające chłodzenie silnika.	Unikać przeciążania silnika podczas szlifowania i usuwać pył z silnika, aby zapewnić jego optymalne chłodzenie.

Objašnjenje simbola na uređaju

Svrha je simbola u ovom priručniku skrenuti vašu pozornost na moguće rizike. Sigurnosne simbole i objašnjenja uz njih valja pomno proučiti. Sama upozorenja neće otkloniti rizike i ne mogu zamijeniti ispravne mjere za sprječavanje nezgoda.

	<p>Upozorenje! U slučaju nepridržavanja uputa postoji životna opasnost, opasnost od ozljeda ili opasnost od oštećenja alata!</p>
	<p>Upozorenje – radi smanjivanja rizika od ozljeda pročitajte priručnik za uporabu</p>
	<p>Nosite štitnik sluha. Djelovanje buke može uzrokovati gubitak sluha.</p>
	<p>Nosite masku protiv prašine. Prilikom obrađivanja drva i drugih materijala može nastati štetna prašina. Nije dopušteno obrađivati materijal koji sadržava azbest!</p>
	<p>Nosite zaštitne naočale. Iskre koje nastanu tijekom rada ili iverje, strugotine i prašina koje iziđe iz uređaja mogu uzrokovati gubitak vida.</p>
	<p>Pozor! Prije montaže, čišćenja, prepravljanja, servisiranja, skladištenja i transporta morate isključiti uređaj i odvojiti ga od opskrbe elektroenergijom.</p>
	<p>Brus se nikada ne smije rabiti na strani s četkama stroja.</p>

Sadržaj:
Stranica:

1.	Uvod.....	149
2.	Opis uređaja	149
3.	Opseg isporuke.....	149
4.	Namjenska uporaba.....	149
5.	Opće sigurnosne napomene	150
6.	Potencijalni rizici	153
7.	Tehnički podatci	153
8.	Raspakiravanje	154
9.	Montaža	154
10.	Stavljanje u pogon	155
11.	Priključivanje na električnu mrežu.....	155
12.	Čišćenje	156
13.	Skladištenje	156
14.	Održavanje	156
15.	Zbrinjavanje i recikliranje.....	156
16.	Otklanjanje neispravnosti	158
17.	Izjava o sukladnosti	248

1. Uvod

Proizvođač:

Scheppach GmbH
Günzburger Straße 69
D-89335 Ichenhausen

Poštovani kupci,

Želimo vam mnogo zadovoljstva i uspjeha pri radu s novim uređajem.

Napomena:

Prema važećem njemačkom Zakonu o odgovornosti za proizvode, proizvođač ovog uređaja ne odgovara za štete koje nastanu na ovom uređaju ili koje ovaj uređaj uzrokuje u slučaju:

- nestručnim rukovanjem
- Nepridržavanje priručnika za uporabu,
- Popravicima koje obave neovlašteni stručnjaci
- Montiranje i zamjena neoriginalnih rezervnih dijelova
- nenamjenskom uporabom
- kvarom električnog sustava zbog nepoštivanja električnih propisa i propisa VDE 0100, DIN 57113 / VDE 0113

Vodite računa o sljedećem:

Prije montaže i stavljanja u pogon pročitajte cjelokupan tekst priručnika za uporabu.

ovaj priručnik za uporabu pomoći će vam da upoznate uređaj i upotrebljavate ga na propisan način.

Priručnik za uporabu sadržava važne napomene za siguran, ispravan i učinkovit rad s uređajem te za izbjegavanje opasnosti, smanjivanje troškova popravka i prekida rada te povećavanje pouzdanosti i vijeka trajanja uređaja.

Osim sigurnosnih propisa iz ovog priručnika za uporabu svakako se pridržavajte i nacionalnih propisa koji se odnose na rad ovog uređaja.

Čuvajte priručnik za uporabu u blizini uređaja, zaštićenog od prljavštine i vlage u plastičnoj vrećici. Prije početka rada svi rukovatelji moraju pročitati i pozorno se pridržavati ovog priručnika.

Na uređaju smiju raditi samo osobe koje su podučene u uporabi uređaja i upućene u opasnosti koje su povezane s njegovom uporabom.

Strojem smiju rukovati samo osobe odgovarajuće minimalne dobi.

Osim sigurnosnih napomena sadržanih u ovom priručniku za uporabu i posebnih nacionalnih propisa valja se pridržavati i općeprihvaćenih tehničkih pravila za rad konstrukcijski identičnih naprava.

Ne preuzimamo odgovornost za nezgode ili štete koje nastanu zbog nepridržavanja ovog priručnika i sigurnosnih napomena.

2. Opis uređaja (sl. 1)

1. Zaštitno staklo
2. Štitnik od iskrenja
3. Brusni disk (K36) / četka
4. Oslonac alata
5. LED radna svjetiljka
6. Štitnik brusnog diska
7. Provrt za montažu na radnu klupu
8. Glavna sklopka (uklj./isklj.)

3. Opseg isporuke

- Dvostruka brusilica
- Zaštitno staklo 2x
- LED radna svjetiljka 2x
- Oslonac alata 2x
- Baterije tipa AAA 4x
- Montažni materijal
- Priručnik za uporabu

4. Namjenska uporaba

Dvostruka brusilica kombinirani je uređaj za brušenje i poliranje metala, plastike i ostalih materijala s pomoću odgovarajućih brusnih diskova.

Stroj je dopušteno rabiti samo namjenski. Svaka druga uporaba smatra se nenamjenskom. Za štete ili ozljede uzrokovane takvom uporabom odgovoran je korisnik/rukovatelj, a ne proizvođač.

Sastavni je dio namjenske uporabe i pridržavanje sigurnosnih napomena te uputa za montažu i rad u priručniku za uporabu.

Osobe koje strojem rukuju i koje ga održavaju moraju biti upoznate s njim i podučene o mogućim opasnostima.

Osim toga, valja se strogo pridržavati važećih propisa o sprječavanju nesreća.

Valja se pridržavati ostalih općih pravila iz područja medicine rada i tehničke sigurnosti.

Proizvođač ne odgovara za izmjene na stroju i time uzrokovane štete.

Stroj je dopušteno rabiti samo s originalnim dijelovima i originalnim priborom proizvođača.

Valja se pridržavati proizvođačkih propisa o sigurnosti, radu i održavanju te dimenzija navedenih u tehničkim podatcima.

Vodite računa o tome da naši uređaji namjenski nisu konstruirani za komercijalnu, obrtničku ili industrijsku uporabu. Ne preuzimamo odgovornost ako se uređaj rabi u komercijalnim, obrtničkim ili industrijskim pogonima te za srodne postupke.

Uređaj je namijenjen za uporabu odraslih osoba. Mlađe starija od 16 godina smije rabiti uređaj samo pod nadzorom. Proizvođač ne odgovara za štete uzrokovane nenamjenskom uporabom ili pogrešnim rukovanjem.

5. Opće sigurnosne napomene

Opće sigurnosne napomene za električne alate

⚠ UPOZORENJE!

Pročitajte sve sigurnosne napomene, upute, crteže i tehničke podatke isporučene s ovim električnim alatom.

Nepriдрžavanje sljedećih uputa može uzrokovati električni udar, požar i/ili teške ozljede.

Sačuvajte sve sigurnosne napomene i upute za buduće potrebe.

Pojam "električni alat" koji se rabi u sigurnosnim napomenama odnosi se na električne alate s napajanjem iz električne mreže (s mrežnim kabelom) i na električne alate s akumulatorskim napajanjem (bez električnog kabela).

1. Sigurnost na radnom mjestu

- Radno mjesto mora biti čisto i dobro osvijetljeno.** Nered ili neosvijetljeni radni prostori mogu uzrokovati nezgode.
- Ne radite s električnim alatom u potencijalno eksplozivnoj atmosferi u kojoj su prisutne zapaljive tekućine, plinovi ili prašina.** Električni alati proizvode iskre koje mogu zapaliti prašinu ili pare.
- Udaljite djecu i druge osobe tijekom uporabe električnog alata.** U slučaju odvratanja pozornosti možete izgubiti kontrolu nad električnim alatom.

2. Električna sigurnost

- Utikač električnog alata mora odgovarati utičnici. Utikač nije dopušteno ni na koji način izmijeniti. Ne rabite adapterske utikače zajedno s uzemljenim električnim alatima.** Originalni utikači i odgovarajuće utičnice smanjuju rizik od električnog udara.
- Izbjegavajte dodir tijela s uzemljenim površinama kao što su cijevi, radijatori, štednjaci i hladnjaci.** Postoji povećan rizik od električnog udara ako je vaše tijelo uzemljeno.
- Ne izlažite svoje električne alate kiši ili vlazi.** Prodiranje vode u električni uređaj povećava rizik od električnog udara.
- Ne rabite električni kabel za nošenje ili vješanje električnog alata ili za izvlačenje utikača iz utičnice. Držite električni kabel dalje od izvora topline, ulja, oštih rubova ili pokretnih dijelova.** Oštećeni ili zapleteni električni kabeli povećavaju rizik od električnog udara.
- Prilikom rada s električnim alatom na otvorenom rabite samo produžne kabele koji su prikladni i za vanjsku uporabu.** Uporaba produžnog kabela koji je prikladan za vanjski prostor smanjuje rizik od električnog udara.
- Ako ne možete izbjeći rad električnog alata u vlažnoj okolini, uporabite zaštitnu strujnu sklopku.** Uporaba zaštitne strujne sklopke smanjuje rizik od električnog udara.

3. Sigurnost ljudi

- Budite pozorni, pazite na ono što radite i postupajte razumno prilikom rada s električnim alatom. Ne rabite električni alat ako ste umorni ili pod utjecajem droge, alkohola ili lijekova.** Trenutak nepozornosti prilikom uporabe električnog alata može uzrokovati najteže ozljede.
- Nosite osobnu zaštitnu opremu i uvijek nosite zaštitne naočale.** Nošenje osobne zaštitne opreme kao što je maska protiv prašine, neklizajuće zaštitne cipele, zaštitna kaciga ili štitićnik sluha, ovisno o vrsti i uporabi električnog alata, smanjuje rizik od ozljeda.
- Izbjegavajte nenamjerno stavljanje u pogon. Provjerite je li električni alat isključen prije nego što ga priključite na električnu mrežu i/ili bateriju, prije podizanja ili nošenja.** Nošenje električnog alata s prstom na sklopki ili priključivanje uključenog električnog alata na električnu mrežu može uzrokovati nezgode.

- d) **Prije uključivanja električnog alata uklonite alate za namještanje ili ključ za vijke.** Alat ili ključ koji se nalazi na okretnom dijelu električnog alata može uzrokovati ozljede.
- e) **Izbjegavajte neobičan položaj tijela. Zauzmite siguran položaj tijela i uvijek održavajte ravnotežu.** Na taj način moći ćete električni alat bolje kontrolirati u nepredvidljivim situacijama.
- f) **Nosite odgovarajuću odjeću. Ne nosite široku odjeću ili nakit.** Maknite kosu i odjeću dalje od pokretnih dijelova. Pokretni dijelovi mogu zahvatiti labavu odjeću, nakit ili dugu kosu.
- g) **Ako je moguće montiranje naprava za usisavanje i prikupljanje prašine, njih valja priključiti i ispravno rabiti.** Uporaba sustava za usisavanje prašine može smanjiti opasnosti uzrokovane prašinom.
- h) **Ne uljuljajte se u lažni osjećaj sigurnosti i ne kršite sigurnosna pravila za električne alate, čak i ako ste nakon dugotrajne uporabe upoznati s električnim alatom.** Nemarno postupanje može u djeliću sekunde uzrokovati teške ozljede.

4. Uporaba i održavanje električnog alata

- a) **Ne preopterećujte električni alat. Rabite prikladan električni alat za vaš zadatak.** Prikladnim električnim alatom radit ćete bolje i sigurnije u specificiranom rasponu snage.
- b) **Ne rabite električni alat ako je sklopka oštećena.** Električni alat koji se ne može više uključiti ili isključiti opasan je i mora se popraviti.
- c) **Izvucite utikač iz utičnice i/ili izvadite prenosivi akumulator prije obavljanja namještanja uređaja, mijenjanja radnih alata ili polaganja električnog alata.** Tom mjerom opreza sprječava se nenamjerno pokretanje električnog alata.
- d) **Spremite električne alate koje ne rabite izvan dosega djece. Ne dopustite da električni alat rabe osobe koje nisu upoznate s njim ili koje nisu pročitale ove upute.** Električni alati su opasni ako ih rabe neiskusne osobe.
- e) **Pozorno nježite električne alate i pribor. Provjerite funkcioniraju li pokretni dijelovi ispravno i da ne zapinju, jesu li dijelovi slomljeni ili toliko oštećeni toliko da onemogućavaju funkcioniranje električnog alata. Prije uporabe električnog alata zatražite popravak oštećenih dijelova.** Mnoge nezgode uzrokovane su upravo lošim održavanjem električnih alata.

- f) **Alate za rezanje redovito oštrite i čistite.** Pozorno održavani alati za rezanje s oštrim reznim rubovima manje će zapinjati i lakše ih je kontrolirati.
- g) **Rabite električni alat, pribor i radni alat itd. u skladu s ovim uputama. Pritom vodite računa o radnim uvjetima i zadatku koji valja obaviti.** Uporaba električnih alata za primjene za koje on nije predviđen može uzrokovati opasne situacije.
- h) **Ručke i prihvatne površine moraju biti suhe, čiste i očišćene od ulja i masnoće.** Skliske ručke i prihvatne površine ne omogućavaju sigurno rukovanje i nadzor nad električnim alatom u nepredviđenim situacijama.

5. Servisiranje

- a) **Električni alat smije popravljati samo kvalificirani stručnjak i to samo s originalnim rezervnim dijelovima.** Tako ćete biti sigurni da je električni alat i dalje siguran.

⚠ POZOR!

Ovaj električni alat tijekom rada proizvodi elektromagnetsko polje. To polje može u određenim okolnostima ometati aktivne ili pasivne medicinske implantate. Kako bi se smanjila opasnost od teških ili smrtonosnih ozljeda, osobama s medicinskim implantatima preporučujemo da se prije rukovanja strojem savjetuju sa svojim liječnikom i proizvođačem medicinskog implantata.

Sigurnosne napomene za stolne brusilice

- a) **Ne rabite oštećene radne alate. Prije svake uporabe provjerite postoje li cijepanja i pukotine na radnim alatima kao što su brusni diskovi. Nakon što pregledate i montirate radni alat, vi i sve osobe u neposrednoj blizini udaljite se od rotirajućeg radnog alata i pustite uređaj da radi 1 minutu s maksimalnom brzinom vrtnje.** Većina oštećenih radnih alata slomit će se tijekom tog ispitnog razdoblja.
- b) **Dopuštena brzina vrtnje radnog alata mora biti najmanje jednaka maksimalnoj brzini vrtnje navedenoj na električnom alatu.** Pribor koji se vrti brže od preporuke može se slomiti i razletjeti.
- c) **Imajte na umu da žičane četke i tijekom uobičajene uporabe gube komade žice.** Ne preopterećujte žice prejakim pritiskanjem. Komadi žice koji lete mogu vrlo lako probiti tanku odjeću i/ili kožu.

- d) Nikada ne brusite po bočnim površinama brusnog diska.** Brušenje po bočnim površinama može slomiti i rascijepiti brusni disk.

Sigurnosne napomene specifične za dvostruku brusilicu

- Ne dodirujte mrežni kabel ako je oštećen ili prerezan tijekom rada. Odmah izvucite mrežni utikač i nakon toga popravak uređaja prepustite isključivo stručnjaku ili ovlaštenom servisu.
- Ne rabite uređaj ako je vlažan niti ga rabite u vlažnom okruženju.
- Kada radite na otvorenom, priključite uređaj preko zaštitne strujne (FI) sklopke s maksimalnom okidnom strujom od 30 mA. Rabite samo produžni kabel koji je odobren za vanjski prostor.
- U slučaju opasnosti mrežni utikač odmah izvucite iz utičnice.
- Mrežni kabel uvijek pomičite prema natrag dalje od uređaja.
- Opasnost od požara zbog letećih iskri! Pri brušenju metala nastaju leteće iskre. Stoga obvezno obratite pozornost na to da osobe nisu ugrožene i da u blizini radnog područja nema zapaljivih materijala.
- **Upozorenje!** Otrovnne pare! Obrada štetnih/otrovnih para predstavlja opasnost za zdravlje za rukovatelja ili osobe u neposrednoj blizini. Nosite zaštitne naočale, štitnik sluha, masku protiv prašine i zaštitne rukavice.
- **Opasnost od opeklina!** Izradak postaje vruć prilikom brušenja. Nikad ga ne dodirujte na mjestu koje se obrađuje i ostavite ga da se dostatno ohladi. Tijekom duljih brušenja svako malo prekinite obradu i ostavite izradak da se ohladi prije nego što nastavite brušenje. Nije dopušteno prekoračiti trajni rad od 10 minuta.
- Dvostruka brusilica konstruirana je za suho plošno brušenje metalnih površina. Uređaj je dopušteno rabiti samo za suho brušenje.
- Nije dopušteno obrađivati materijal koji sadržava azbest. Azbest je kancerogen. Ne rabite oštećene brusne diskove.
- Rabite samo brusne diskove čiji se podatci podudaruju s podacima navedenima na označnoj pločici stroja. Obodna brzina trebala bi biti jednaka ili veća od navedenog broja.
- Povremeno namjestite zaštitni držač (blokadu iskrenja) i zaštitna stakla kako biste izjednačili trošenje brusnih diskova. Pazite na to da razmak bude što manji.

- Izbjegavajte kontakt s brusnim diskom koji se vrti.
- Uređaj nikada ne ostavljajte bez nadzora.
- Nikada ne zlorabite uređaj.
- Prije priključivanja mrežnog utikača u utičnicu uvijek provjerite je li uređaj isključen.
- Uvijek najprije uključite uređaj pa zatim izradak podmaknite prema brusnom disku. Nakon obrade podignite izradak i zatim isključite uređaj.
- Izradak uvijek čvrsto držite objema rukama.
- Pobrinite se za siguran položaj tijela.
- Ostavite da se brusni disk(ovi) nakon obrade metala potpuno zaustave.
- Tijekom svih stanki u radu, prije svih radova na uređaju i pri neuporabi uvijek izvucite mrežni utikač iz utičnice.
- Oprezno i pažljivo rukujte uređajem. Uređaj mora uvijek biti čist, suh i bez ulja ili mazivih masti.
- Budite uvijek pozorni! Uvijek pazite na to što radite i postupajte razumno. Nipošto nemojte rabiti uređaj ako ste dekoncentrirani ili ako se osjećate loše.
- Brusne diskove valja uskladištiti tako da nisu izloženi nikakvim mehaničkim oštećenjima i štetnim vremenskim utjecajima.
- Ne rabite neispravne ili deformirane brusne diskove.
- Često provjeravajte namještanje štitnika od iskrenja i dodatno ga namjestite u skladu s trošenjem brusnog diska. Razmak između štitnika od iskrenja i brusnog diska trebao bi biti što manji (nipošto veći od 2 mm).
- Često provjeravajte namještanje oslonca alata i dodatno ga namjestite u skladu s trošenjem brusnog diska. Razmak između štitnika od iskrenja i brusnog diska trebao bi biti što manji (nipošto veći od 2 mm).
- Rabite samo brusne diskove čiji provrt točno pristaje na vratilo dvostruke brusilice. Ne rabite brusne diskove s premalim provrtom.
- Nemojte prejakom zategnuti matice s podloškom.
- Ne brusite hladnim brusnim diskom. Prije početka rada ostavite brusni disk da radi jednu minutu u praznom hodu.
- Ne brusite po bočnim površinama brusnog diska. Brusite samo na čeonj strani.
- Rashladno sredstvo nemojte nanositi izravno na brusni disk. Rashladno sredstvo može negativno utjecati na veznu čvrstoću brusnog diska i tako dovesti do njegova kvara.
- Iskre mogu biti opasne. Ne brusite u blizini zapaljivih plinova ili tekućina.
- Pri uključivanju uređaja stojte bočno od brusnog diska.

- Brusni disk obrađujte samo na čeonj strani. Zbog brušenja po bočnim površinama brusni disk može postati previše tanak za sigurnu uporabu.
- Brušenje proizvodu toplinu. Izradak dodirnite tek nakon što se dostatno ohladio.
- Rabite samo brusne diskove koji su dizajnirani za sigurnu uporabu na dvostrukoj brusilici. Ne rabite brusne diskove čija je navedena maksimalna obodna brzina niža od brzine vrtnje uređaja.
- Ne rabite oštećene ili izobličene diskove ili četke.
- Rabite samo brusne diskove i četke čija je označena brzina vrtnje najmanje jednaka brzini vrtnje električnog alata navedenog na označnoj pločici.
- Četke uvijek ostavite pričvršćene na vretenu kako biste ograničili rizik od dodirivanja rotirajućih vretena.

Sigurnosne napomene za rukovanje baterijama

1. Uvijek pazite na to da uporabite baterije s ispravnim polaritetom (+ i –), onako kako je on naveden na bateriji.
2. Baterije ne spajajte u kratki spoj.
3. Ne punitite punjive baterije.
4. Ne prepunjavajte bateriju!
5. Ne miješajte stare i nove baterije te baterije raznih tipova ili raznih proizvođača! Istodobno zamijenite sve baterije istog kompleta.
6. Istrošene baterije odmah izvadite iz uređaja i ispravno zbrinite!
7. Ne zagrijavajte baterije!
8. Ne zavarujte i ne lemite izravno na baterije!
9. Ne rastavljajte baterije!
10. Ne deformirajte baterije!
11. Baterije ne bacajte u vatru!
12. Baterije čuvajte izvan dohvata djece.
13. Ne dopustite djeci zamjenu baterija bez nadzora odraslih!
14. Baterije ne čuvajte u blizini vatre, štednjaka ili drugih izvora topline. Baterije ne izlažite izravnoj sunčanoj svjetlosti te ih ne rabite i ne skladištite na vrućini u vozilima.
15. Nekorištene baterije čuvajte u originalnom pakiranju i držite dalje od metalnih predmeta. Raspakirane baterije ne miješajte i ne pobacujte! To može uzrokovati kratki spoj baterije te time oštećenja, opekline pa čak i opasnost od požara.
16. Izvadite baterije iz uređaja ako ga nećete dulje vrijeme rabiti, osim ako je to za hitne slučajeve!

17. Iscurile baterije NIKAD ne primajte bez odgovarajuće zaštite. Dođe li iscurila tekućina u dodir s kožom, na tom biste području morali kožu odmah isprati pod tekućom vodom. U svakom slučaju spriječite da oči i usta dođu u dodir s tom tekućinom. U takvom slučaju odmah potražite liječničku pomoć.
18. Prije umetanja baterije očistite kontakte baterije i protukontakte u uređaju.

6. Potencijalni rizici

Stroj je konstruiran prema aktualnom stanju tehnike i prihvaćenim pravilima o tehničkoj sigurnosti. Unatoč tome, prilikom rada mogu se pojaviti neke potencijalni rizici.

- Opasnost za zdravlje zbog električne energije u slučaju uporabe neispravnih električnih kabela.
- Osim toga, unatoč svim poduzetim mjerama opreza, mogu postojati skriveni potencijalni rizici.
- Potencijalne rizike moguće je smanjiti na minimum pridržavanjem “sigurnosnih napomena” i “namjenske uporabe” te cijelog priručnika za uporabu.
- Izbjegavajte iznenadna pokretanja stroja: prilikom ukopčavanja utikača u utičnicu nije dopušteno pritiskati tipku za pokretanje. Rabite radni alat koji se preporučuje u ovom priručniku za uporabu. Tako ćete postići optimalan učinak stroja.
- Držite šake dalje od radnog područja kada stroj radi.

7. Tehnički podatci

Motor	230 – 240 V~ / 50 Hz
Ulazna snaga	S1: 250 W S2 10 min: 400 W
Brzina vrtnje u praznom hodu	2980 min ⁻¹
Dimenzije	380 x 210 x 280 mm
Ø diska maks.	Ø 150 mm
Ø diska min. (nakon trošenja)	Ø 110 mm
Ø četke maks.	Ø 150 mm
Ø četke min. (nakon trošenja)	Ø 120 mm
Provrt diska	Ø 12,7 mm
Širina diska	20 mm
Širina četke	13 mm

Radna svjetiljka	LED s baterijom (2x)
Masa cca	7,5 kg

Pridržavamo pravo na tehničke izmjene!

Trajanje aktivnosti:

Trajanje aktivnosti S2 10 min (kratkotrajni rad) označava da se motor s nazivnom snagom (400 W) smije trajno opteretiti samo u trajanju (10 min) navedenom na pločici s podatcima. U suprotnom bi se nedopušteno zagrijao. Tijekom stanke motor se ponovno hladi na svoju početnu temperaturu.

Buka i vibracije

Vrijednosti buke i vibracija utvrđene su u skladu s normom EN 62841.

⚠ **Upozorenje:** Buka može imati ozbiljne posljedice na vaše zdravlje. Ako buka stroja prijeđe 85 dB (A), nosite odgovarajuću zaštitu za sluh.

Karakteristične vrijednosti zvuka

Razina zvučne snage L_{WA}	92 dB
Razina zvučnog tlaka L_{pA}	79 dB
Nesigurnost $K_{WA/pA}$	3 dB

8. Raspakiranje

- Otvorite pakiranje i oprezno izvadite uređaj.
- Uklonite ambalažni materijal te ambalažne i transportne osigurače (ako postoje).
- Provjerite je li isporučena oprema kompletna.
- Provjerite postoje li na uređaju i priboru štete kod transporta. U slučaju reklamacija potrebno je odmah obavijestiti otpremnika. Naknadne reklamacije neće se uvažiti.
- Sačuvajte pakiranje po mogućnosti do isteka jamstvenog razdoblja.
- Prije uporabe upoznajte se s uređajem na temelju priručnika za uporabu.
- Kao pribor te potrošne i rezervne dijelove rabite samo originalne dijelove. Rezervne dijelove možete nabaviti od ovlaštenog distributera.
- Prilikom naručivanja navedite naše brojeve artikala te tip i godinu proizvodnje uređaja.

⚠ UPOZORENJE!

Uređaj i ambalažni materijali nisu dječja igračka! Djeca se ne smiju igrati plastičnim vrećicama, folijama i malim dijelovima! Postoji opasnost od guštanja i gušenja!

9. Montaža

Upozorenje!

Prije obavljanja namještanja na uređaju uvijek izvucite mrežni utikač.

- Prije priključivanja provjerite podudaraju li se podatci na označnoj pločici s vrijednostima električne mreže.
- Prije obavljanja namještanja na uređaju uvijek izvucite mrežni utikač.
- Prije svih radova održavanja i montaže izvucite mrežni utikač.
- Stroj je potrebno postaviti stabilno, tj. na radni stol ili slično, postolje itd.
- Prije stavljanja u pogon moraju biti ispravno montirani svi pokrovi i sve sigurnosne naprave.
- Brusni diskovi moraju se moći slobodno kretati.

Sigurnosna napomena! Uređaj priključite tek nakon što su završeni svi radovi montaže i namještanja te nakon što se s razumijevanjem pročitate priručnik za uporabu i sigurnosne napomene.

Oslonac alata (lijevo i desno) (sl. 1, 2, 2.1)

Oslonac alata (4) učvrstite s pomoću vijka sa zaobljenom glavom (M6x10) (a) i matice sa zvjezdastom ručkom (b) na štitnik brusnog diska (6). Razmak između brusnog diska (3) i oslonca alata (4) valja namjestiti na maks. 2 mm.

Štitnik od iskrenja s LED radnom svjetiljkom (lijevo i desno) (sl. 1, 3)

Štitnik od iskrenja (2) s LED radnim svjetiljkama (5) učvrstite s pomoću 2 vijka s lećastom glavom M5x8 (c) na štitnik brusnog diska (6). Razmak od brusnog diska (3) trebao bi iznositi najviše 2 mm. Razmak između štitnika od iskrenja (2) i brusnog diska (3) moguće je namjestiti otpuštanjem obaju vijaka s lećastom glavom (c). Čvrsto zategnite vijke.

LED radna svjetiljka (sl. 1, 4, 4.1, 4.2)

Rasvjeta (5) se može uključiti pritiskom na prekidač (d) na svjetiljci. Ponovnim pritiskom na prekidač rasvjeta se isključuje.

Da biste umetnuli/zamijenili baterije (2x AAA R03 1,5 V), otvorite baterijski pretinac (sl. 4.1). Umetnite baterije (po 2x na svakoj strani) (sl. 4.2). U slučaju zamjene baterija odložite istrošene baterije propisno u otpad. Poklopac baterijskog pretinca ponovno umetnite obratnim redoslijedom (sl. 4.1).

Zaštitna stakla (sl. 1, 5, 5.1)

Zaštitno staklo (1) montirajte s pomoću vijka sa zaobljenom glavom M5x55 (e) i nazubljenog vijka (f) na LED radnu svjetiljku (5).

Štitnik se može individualno namjestiti tako da su oči korisnika zaštićene tijekom brušenja.

10. Stavlanje u pogon

⚠ Pozor!

Prije stavlanja u pogon svakako kompletno montirajte uređaj!

Uključivanje i isključivanje

- Za uključivanje postavite sklopku za uključivanje/isključivanje (8) u položaj ON.
- Za isključivanje postavite sklopku za uključivanje/isključivanje (8) u položaj OFF.

Počnite s brušenjem tek kada uređaj postigne maksimalnu brzinu vrtnje.

Radne upute

- Imajte na umu da se malim pritiskom izratka na brusni disk postižu najbolji rezultati jer se u tom slučaju radi stalnom brzinom vrtnje. Prejak pritisak na izradak uzrokuje usporavanje ili zaustavljanje brusnog diska, to preopterećuje motor i ne dovodi do ubrzanja radnog postupka.
- Radi vlastite sigurnosti, male izratke uvijek osigurajte škripcem ili navojnom stegom.

Brušenje

- Izradak postavite na oslonac izratka (4) i polako pomičite pod željenim kutom prema brusnom disku (3) sve dok ga ne dodiruje.
- Da bi se postigao optimalan rezultat brušenja i da bi se brusni disk (3) ravnomjerno trošio, izradak valja lagano pomicati naprijed-natrag na brusnom disku (3).
- Svako malo pustite da se izradak ohladi.

Pozor!

Ako se prilikom rada disk blokira, uklonite izradak i pričekajte dok uređaj ponovno ne postigne maksimalnu brzinu vrtnje.

Zamjena brusnog diska

Pozor: Da bi se spriječile ozljede zbog nehotičnog pokretanja dvostruke brusilice, prije zamjene brusnog diska uređaj mora biti stalno isključen (položaj sklopke "0") i mrežni utikač mora biti izvučen iz utičnice.

- Otpustite štitnik od iskrenja i zaštitno staklo te ih izvucite što više možete, ali ih nemojte demontirati.
- Otpustite oslonac alata i izvucite ga što više možete.
- Otpustite i uklonite vijke štitnika brusnog diska (6).
- Skinite vanjsku prirubnicu i stari brusni disk, postavite novi brusni disk.

Napomena:

- Ne uklanjajte kartonske diskove postavljene na bočnim stranama novog brusnog diska jer oni osiguravaju čvrsto držanje prirubnice na brusnom disku.
- Pregledajte ima li na novom brusnom disku pukotina ili drugih vidljivih oštećenja te ga po potrebi odložite u otpad.
- Ponovno postavite prirubnicu i maticu.
- Maticu nemojte prejako zategnuti ključem za vijke jer bi u suprotnom mogao puknuti brusni disk.
- Štitnik brusnog diska (6) ponovno montirajte obratnim redoslijedom.
- Oslonac alata, štitnik od iskrenja i zaštitno staklo ponovno namjestite u skladu s uputama za montažu.

11. Priključivanje na električnu mrežu

Montirani elektromotor priključen je pripravan za rad. Priključak ispunjava važeće propise VDE i DIN.

Postojeći električni priključak i korišteni produžni kabel moraju udovoljavati tim propisima.

Oštećen električni priključni vod

Na električnim kabelima često nastaju oštećenja izolacije.

Uzroci toga mogu biti sljedeći:

- Pritisnuta mjesta, ako se kabeli provode kroz procepe u prozorima ili vratima.
- Pregibi zbog neispravnog učvršćivanja ili provođenja električnog kabela.
- Posjekotine zbog gaženja električnog kabela.
- Oštećenja izolacije zbog čupanja iz zidne utičnice.
- Pukotine zbog starenja izolacije.

Takvi oštećeni električni kabeli ne smiju se rabiti i zbog oštećenja izolacije opasni su za život.

Redovito provjeravajte jesu li električni kabeli oštećeni. Prilikom provjere pobrinite se za to da kabel nije priključen na električnu mrežu.

Način priključivanja Y

Ako se mrežni priključni kabel ovog uređaja ošteti, mora ga zamijeniti proizvođač, njegova servisna služba ili druga kvalificirana osoba kako bi se izbjegle opasnosti.

Električni kabeli moraju udovoljavati važećim propisima VDE i DIN. Rabite samo priključne vodove s istom oznakom.

Na električnom kabelu mora obvezno biti otisnut tip kabela.

Kod jednofaznih izmjeničnih motora za strojeve s visokom zaletnom strujom (od 3000 W) preporučujemo zaštitu od C 16 A ili K 16 A!

12. Čišćenje

Opasnost!

Prije svih radova čišćenja izvucite mrežni utikač.

- Zaštitne naprave, ventilacijske proreze i kućište motora čistite od prašine i prljavštine. Obrišite uređaj čistom krpom ili ga ispušite niskotlačnim stlačenim zrakom.
- Preporučujemo da uređaj očistite odmah nakon svake uporabe.
- Uređaj redovito čistite vlažnom krpom i mazivim sapunom. Ne rabite sredstva za čišćenje ili otapala jer bi ona mogla nagristi plastične dijelove uređaja. Pobrinite se za to da voda ne može prodrijeti u unutrašnjost uređaja. Prodiranje vode u električni uređaj povećava rizik od električnog udara.

13. Skladištenje

Uređaj i njegov pribor uskladištite na tamnom, suhom mjestu koje je zaštićeno od smrzavanja i nepristupačno djeci. Optimalna temperatura skladištenja je između 5 i 30 °C. Čuvajte alat u originalnom pakiranju. Pokrijte alat kako biste ga zaštitili od prašine ili vlage. Čuvajte priručnik za uporabu pored alata.

14. Održavanje

U unutrašnjosti uređaja nema dijelova koje je potrebno održavati.

Servisne informacije

Valja voditi računa o tome da kod ovog proizvoda sljedeći dijelovi podliježu trošenju zbog uporabe ili prirodnom trošenju, odnosno da su sljedeći dijelovi potrebni kao potrošni materijali.

Potrošni dijelovi*: brusno sredstvo, ugljene četkice, diskovi za oštrenje, kutomjeri

* Nisu nužno uključeni u opseg isporuke!

Priključci i popravci

Priključivanje i popravke električne opreme smije obaviti samo ovlašteni električar.

Imate li pitanja, navedite sljedeće podatke.

- Vrsta struje motora
- Podatci s označne pločice stroja
- Podatci s označne pločice motora

Rezervne dijelove i pribor možete nabaviti preko našeg servisnog centra. Za to skenirajte QR kod na naslovnici.

15. Zbrinjavanje i recikliranje

Napomene o ambalaži



Ambalažni materijali mogu se reciklirati. Molimo zbrinite ambalažu na ekološki način.

Napomene o Zakonu o električnim i elektroničkim uređajima



Otpadni električni i elektronički uređaji ne spadaju u kućni otpad, nego ih valja odnijeti na odvojeno mjesto prikupljanja i zbrinjavanja!

- Stare baterije ili akumulatore koji nisu fiksno ugrađeni u otpadni uređaj potrebno je prije predaje izvaditi tako da se ne unište! Njihovo zbrinjavanje regulirano je zakonom o baterijama.
- Vlasnici i korisnici električnih i elektroničkih uređaja zakonom su obvezni vratiti ih nakon uporabe.
- Krajnji korisnik isključivo je odgovoran za brisanje osobnih podataka na otpadnom uređaju koji treba zbrinuti!

- Simbol prekržižene kante za otpad znači da otpadne električne i elektroničke uređaje nije dopušteno zbrinjavati u kućni otpad.
- Otpadne električne i elektroničke uređaje moguće je besplatno predati na sljedeća mjesta:
 - Javno-pravna mjesta za zbrinjavanje i prikupljanje (npr. komunalna dvorišta)
 - Mjesta prodaje električnih uređaja (stacionarna i internetska), ako su trgovci obvezni preuzeti ih ili ako besplatno nude tu uslugu.
 - Do tri otpadna električna uređaja po svakoj vrsti uređaja, s duljinom rubova od maksimalno 25 centimetara, možete bez prethodne nabave novog uređaja besplatno predati proizvođaču ili nekom drugom obližnjem ovlaštenom sabiralištu.
 - Dodatne dopunske uvjete povrata od proizvođača i distributera možete saznati od servisne službe.
- U slučaju isporuke novog električnog uređaja od proizvođača privatnom kućanstvu on može omogućiti besplatno preuzimanje otpadnog električnog uređaja na zahtjev krajnjeg korisnika. U vezi s tim obratite se servisnoj službi proizvođača.
- Ove izjave vrijede samo za uređaje koji se montiraju i prodaju u državama Europske unije i koji podliježu Europskoj direktivi 2012/19/EU. U državama izvan Europske unije mogu vrijediti drukčiji propisi za zbrinjavanje otpadnih električnih i elektroničkih uređaja.
- Ako se, osim toga, ispod simbola kante za otpad nalaze znakovi Hg, Cd ili Pb, to znači sljedeće:
 - Hg: Baterija sadržava više od 0,0005 % žive
 - Cd: Baterija sadržava više od 0,002 % kadmija
 - Pb: Baterija sadržava više od 0,004 % olova
- Akumulatore i baterije moguće je besplatno predati na sljedeća mjesta:
 - Javno-pravna mjesta za zbrinjavanje i prikupljanje (npr. komunalna dvorišta)
 - Mjesta prodaje baterija i akumulatora
 - Mjesta povrata zajedničkog sustava za povrat otpadnih uređaja i starih baterija
 - Mjesto povrata proizvođača (ako on nije član zajedničkog sustava za povrat)
- Ove izjave vrijede samo za akumulatore i baterije koje se prodaju u državama Europske unije i koji podliježu Europskoj direktivi 2006/66/EZ. U državama izvan Europske unije mogu vrijediti drukčiji propisi za zbrinjavanje akumulatora i baterija.

Napomene o zakonu o baterijama



Stare baterije i akumulatori ne spadaju u kućni otpad, nego ih valja odnijeti na odvojeno mjesto prikupljanja i zbrinjavanja!

- Radi sigurnog vađenja baterija ili akumulatora iz električnog uređaja i za informacije o njihovom tipu i kemijskom sastavu pogledajte dodatne informacije u priručniku za rukovanje i montažu.
- Vlasnici i korisnici baterija i akumulatora zakonom su obvezni vratiti ih nakon uporabe. Povrat je ograničen na predaju uobičajenih kućanskih količina.
- Stare baterije mogu sadržavati štetne tvari ili teške metale koji mogu uzrokovati onečišćenje okoline i zdravstvene štete. Recikliranje starih baterija i uporaba resursa sadržanih u njima doprinosi zaštiti od tih dvaju važnih tvari.
- Simbol prekržižene kante za otpad znači da baterije i akumulatore nije dopušteno zbrinjavati u kućni otpad.

16. Otklanjanje neispravnosti

Sljedeća tablica prikazuje simptome pogrešaka i opisuje kako riješiti problem ako stroj ne radi ispravno. Ako time ne uspijete locirati i otkloniti problem, obratite se servisnoj radionici.

Neispravnost	Mogući uzrok	Rješenje
Motor ne radi.	Neispravan motor, kabel ili utikač, pregorjeli osigurači.	Zatražite od stručnjaka da provjeri stroj. Nikada ne popravljajte motor sami. Pozor! Provjerite osigurače i po potrebi ih zamijenite.
Motor se sporo pokreće i ne postiže radnu brzinu vrtnje.	Prenizak napon, oštećeni namotaji, pregorio kondenzator.	Zatražite od elektrodistributera da provjeri napon. Zatražite od stručnjaka da provjeri motor. Zatražite od stručnjaka da zamijeni kondenzator.
Motor stvara preveliku buku.	Namoti su oštećeni, motor je neispravan.	Zatražite od stručnjaka da provjeri motor.
Motor ne postiže punu snagu.	Strujni krugovi u mreži su preopterećeni (svjetiljke, drugi motori itd.)	Ne rabite druge uređaje ili motore na istom strujnom krugu.
Motor se lagano pregrijava.	Preopterećenje motora, nedovoljno hlađenje motora.	Izbjegavajte preopterećivanje motora tijekom brušenja i uklonite prašinu s motora kako bi se zajamčilo njegovo optimalno hlađenje.

Razlaga simbolov na napravi

Z uporabo simbolov v tem priročniku želimo vašo pozornost usmeriti na mogoča tveganja. Varnostni simboli in razlage, ki jih spremljajo, je treba natančno razumeti. Sama opozorila ne odpravijo tveganj in ne morejo nadomestiti ustreznih ukrepov za preprečevanje nesreč.

	<p>Opozorilo! Ob neupoštevanju možnost življenjske nevarnosti, nevarnosti telesnih poškodb ali poškodb orodja!</p>
	<p>Opozorilo – za zmanjšanje tveganja telesnih poškodb preberite navodila za uporabo</p>
	<p>Nosite zaščito za sluh. Zaradi vpliva hrupa lahko oglušite.</p>
	<p>Nosite masko za zaščito pred prahom. Pri delu z lesom in drugimi materiali lahko nastane zdravju škodljiv prah. Materiala, ki vsebuje azbest, ni dovoljeno obdelovati!</p>
	<p>Nosite zaščitna očala. Med delom nastajajo iskre ali drobcji, trske in prah, ki jih izvrže iz naprave, ki lahko povzročijo izgubo vida.</p>
	<p>Pozor! Pred montažo, čiščenjem, predelavo, vzdrževanjem, skladiščenjem in transportom morate napravo izklopiti in odklopiti od električnega napajanja.</p>
	<p>Brusilnega kamna ne smete nikoli uporabljati na strani stroja s ščetkami.</p>

Kazalo:
Stran:

1.	Uvod.....	161
2.	Opis naprave.....	161
3.	Obseg dostave.....	161
4.	Namenska uporaba	161
5.	Splošni varnostni napotki	162
6.	Preostala tveganja.....	165
7.	Tehnični podatki.....	166
8.	Razpakiranje.....	166
9.	Sestava	166
10.	Zagon naprave.....	167
11.	Električni priključek.....	168
12.	Čiščenje	168
13.	Skladiščenje.....	168
14.	Vzdrževanje	168
15.	Odlaganje med odpadke in reciklaža.....	169
16.	Pomoč pri motnjah.....	170
17.	Izjava o skladnosti	248

1. Uvod

Proizvajalec:

Scheppach GmbH
Günzburger Straße 69
D-89335 Ichenhausen

Spoštovani kupec,

želimo vam veliko veselja in uspeha pri delu z vašo novo napravo.

Napotek:

Proizvajalec te naprave skladno z veljavnim zakonom o odgovornosti za izdelke ne jamči za poškodbe na tej napravi ali poškodbe s to napravo, do katerih pride pri:

- nepravilnem ravnanju,
- Neupoštevanje navodil za uporabo,
- popravih, ki jih izvedejo tretje osebe, nepooblaščenih strokovnjaki,
- vgradnji neoriginalnih nadomestnih delov in zamenjavi z njimi,
- nenamenski uporabi
- Izpadi električne naprave zaradi neupoštevanja električnih predpisov in določil VDE 0100, DIN 57113/ VDE 0113

Upoštevajte naslednje:

Pred montažo in zagonom preberite celotno besedilo navodil za uporabo.

Ta navodila za uporabo vam olajšajo spoznati napravo in izkoristiti njene možnosti uporabe, ki so v skladu z določili.

Navodila za uporabo vsebujejo pomembne napotke o varnem, strokovnem in ekonomičnem delu z napravo, o izogibanju nevarnostim, prihranku stroškov za popravila, zmanjšanju časov izpada in povečanju zanesljivosti ter življenjske dobe naprave.

Poleg varnostnih določil v teh navodilih za uporabo morate nujno upoštevati predpise svoje države, ki veljajo za uporabo naprave.

Navodila za uporabo shranite poleg naprave, ovita v plastični ovitek, tako da bodo zaščitena pred umazanijo in vlago. Pred sprejemom dela mora vsaka upravljalna oseba prebrati in skrbno upoštevati omenjena navodila.

Na napravi lahko delajo samo osebe, ki so poučene o uporabi naprave in o nevarnostih, ki so povezane s tem.

Upoštevajte zahtevano najnižjo starost.

Poleg varnostnih napotkov iz teh navodil in posebnih predpisov vaše države morate pri uporabi identičnih strojev upoštevati tudi splošno veljavna tehnična pravila.

Ne prevzemamo nikakršne odgovornosti za nezgode in poškodbe, nastale zaradi neupoštevanja teh navodil in varnostnih napotkov.

2. Opis naprave (slika 1)

1. Zaščitno steklo
2. Zaščita pred iskrami
3. Brusilni kolut (K36)/ščetka
4. Ležišče za orodje
5. Delovna luč LED
6. Zaščita brusilnega koluta
7. Luknja za montažo delovnega pulsta
8. Glavno stikalo (VKLOP/IZKLOP)

3. Obseg dostave

- Dvojni brusilnik
- Zaščitno steklo 2x
- Delovna luč LED 2x
- Ležišče za orodje 2x
- Baterije vrste AAA 4x
- Montažni material
- Navodila za uporabo

4. Namenska uporaba

Dvojni brusilnik je kombinirana naprava za brušenje in poliranje kovin, umetnih mas in drugih materialov z uporabo ustreznih brusilnih kolutov.

Stroj se sme uporabljati samo v skladu s predvidenim namenom. Vsaka druga uporaba, ki presega to, ni v skladu z namenom. Za škodo ali telesne poškodbe vseh vrst, ki izhajajo iz tega, je odgovoren uporabnik/upravljalavec in ne proizvajalec.

Obvezno upoštevajte varnostne napotke in navodila za montažo ter navodila za uporabo v priročniku za uporabo, saj lahko le tako omogočite ustrezno uporabo.

Osebe, ki stroj upravljajo in vzdržujejo, morajo biti z njim seznanjeni in poučeni o morebitnih nevarnostih.

Poleg tega se je treba dosledno držati veljavnih ukrepov za preprečevanje nesreč.

Upoštevati je treba tudi druga splošna navodila s področja delovne medicine in varstva pri delu.

Spremembe na stroju v celoti izključujejo garancijo proizvajalca za poškodbe, do katerih pride kot posledica.

Stroj je dovoljeno uporabljati samo z originalni deli in originalnim priborom proizvajalca.

Upoštevati morate proizvajalčeve predpise glede varnosti, dela in vzdrževanja ter meritve iz tehničnih podatkov.

Prosimo, upoštevajte, da naše naprave namensko niso konstruirane za gospodarsko, obrtno ali industrijsko uporabo. Ne prevzemamo nobene odgovornosti, če napravo uporabljate v gospodarskih, obrtnih ali industrijskih obratih ter enakih dejavnostih.

Napravo lahko uporabljajo le odrasle osebe. Mladostniki, starejši od 16 let, smejo uporabljati napravo samo pod nadzorom. Proizvajalec ne jamčimo za poškodbe, ki nastanejo zaradi nestrokovne uporabe ali napačne-ge upravljanja.

5. Splošni varnostni napotki

Splošni varnostni napotki za električna orodja

⚠ OPOZORILO!

Preberite vse varnostne napotke, navodila, slike in tehnične podatke, ki so priloženi temu električnemu orodju.

Zaradi neupoštevanja sledečih navodil lahko pride do električnega udara, požara in/ali hudih telesnih poškodb.

Hranite vse varnostne napotke in navodila za pridojnjo rabo.

V varnostnih napotkih uporabljen pojem »električno orodje« se nanaša na omrežno gnana električna orodja (z električnim kablom) in na akumulatorsko gnana električna orodja (brez električnega kabla).

1. Varnost na delovnem mestu

- a) **Vaše delovno mesto mora biti vedno čisto in dobro osvetljeno.** Nered ali neosvetljena delovna območja lahko vodijo do nesreč.
- b) **Z električnim orodjem ne delajte v eksplozijsko ogroženem okolju, v katerem se nahajajo gorljive tekočine, plini ali prah.** Električna orodja ustvarjajo iskre, ki lahko vnamejo prah ali hlape.
- c) **Otroci in druge osebe se vam ne smejo približevati, medtem ko uporabljate električno orodje.** Če vas zamotijo, lahko izgubite nadzor nad električnim orodjem.

2. Električna varnost

- a) **Priključni vtič električnega orodja se mora prilegati v vtičnico. Vtiča ni dovoljeno na noben način spreminjati. Adapterski vtičev ne uporabljajte z električnimi orodji, ki so zaščitno ozemljena.** Nespremenjeni vtiči in prilegajoče se vtičnice zmanjšajo tveganje električnega udara.
- b) **Izogibajte se telesnemu stiku z ozemljenimi površinami cevi, gretij, štedilnikov in hladilnikov.** Če je vaše telo ozemljeno, obstaja večje tveganje električnega udara.
- c) **Električna orodja zaščitite pred dežjem ali vlago.** Vdor vode v električno napravo poveča tveganje električnega udara.
- d) **Priključnega voda ne uporabljajte za nošenje ali obešanje električnega orodja ali za vlečenje vtiča iz vtičnice. Priključnega voda ne približujte vročini, olju, ostrim robovom ali premikajočim se delom.** Poškodovani ali zamotani priključni vodi povečujejo tveganje električnega udara.
- e) **Če z električnim orodjem delate na prostem, uporabljajte samo takšne podaljševalne vode, ki so primerni za zunanje območje.** Uporaba podaljševalnega voda, ki je primeren za zunanje območje, zmanjša tveganje električnega udara.
- f) **Če se ni mogoče izogniti uporabi električnega orodja v vlažnem okolju, uporabite zaščitno stikalo na okvarni tok.** Uporaba zaščitnega stikala na okvarni tok zmanjša tveganje električnega udara.

3. Varnost oseb

- a) **Bodite pozorni, pazite, kaj delate, in k delu z električnim orodjem pristopite z razumom. Ne uporabljajte električnega orodja, če ste utrujeni ali pod vplivom drog, alkohola ali zdravil.** Trenutek nepozornosti pri uporabi električnega orodja lahko vodi do resnih telesnih poškodb.
- b) **Nosite osebno zaščitno opremo in vedno zaščitna očala.** Nošenje osebne zaščitne opreme, kot je maska za prah, nedrseči varnostni čevlji, zaščitna čelada ali zaščita sluha, odvisno od vrste in uporabe električnega orodja, zmanjša tveganje telesnih poškodb.
- c) **Preprečite nenameren zagon. Prepričajte se, da je električno orodje izklopljeno, preden ga boste priklopili na tokovno napajanje in/ali priključili akumulatorsko baterijo, ga pobrali ali nosili.** Če imate pri nošenju električnega orodja prst na stikalu ali električno orodje vklopljeno priključite na tokovno napajanje, lahko to privede do nesreč.

- d) **Preden boste vklopili električno orodje, odstranite orodja za nastavitev ali vijačni ključ.** Orodje ali ključ, ki se nahaja v vrtečem se delu električnega orodja, lahko privede do telesnih poškodb.
- e) **Izogibajte se nenaravni telesni drži. Pazite, da stojite varno in da vedno ohranjate ravnotežje.** Tako lahko električno orodje v nepričakovanih situacijah bolje kontrolirate.
- f) **Nosite primerna oblačila. Ne nosite širokih oblačil ali nakita. Las in oblačil ne približujte premikajočim se delom.** Premikajoči se deli lahko zagrabijo ohlapna oblačila, nakit ali dolge lase.
- g) **Če je mogoče namestiti naprave za odsesavanje in lovljenje prahu, jih morate priključiti in pravilno uporabiti.** Uporaba odsesavanja prahu lahko zmanjša nevarnosti, ki nastanejo zaradi prahu.
- h) **Ne bodite prepričani, da se vam nič ne more zgoditi in nikar ne prezrite varnostnih pravil za električna orodja, tudi če ste po večkratni uporabi električnega orodja popolnoma samozavestni pri njegovi uporabi.** Nepazljiva uporaba lahko v delčku sekunde privede do hudih poškodb.

4. Uporaba in ravnanje z električnim orodjem

- a) **Ne preobremenjujte električnega orodja. Za svoje delo uporabite temu namenjeno električno orodje.** Z ustreznim električnim orodjem lahko v podanem območju moči delate boljše in varneje.
- b) **Ne uporabljajte električnega orodja, ki ima okvarjeno stikalo.** Električno orodje, ki ga ni več mogoče vklopiti ali izklopiti, je nevarno in ga je treba popraviti.
- c) **Izvlomite vtič iz vtičnice in/ali odstranite snemljivo akumulatorsko baterijo, preden boste nastavili napravo, zamenjali dodatno opremo ali shranili električno orodje.** S tem previdnostnim ukrepom preprečite nenamerni zagon električnega orodja.
- d) **Nerabljena električna orodja hranite izven dosega otrok.** Osebam, ki niso seznanjene z napravo ali niso prebrali teh navodil, ne pustite uporabljati električnega orodja. Električna orodja so nevarna, če jih uporabljajo neizkušene osebe.

- e) **Električna orodja in pribor negujte s skrbnostjo. Preverite, če gibljivi deli brezhibno delujejo in se ne zatikajo, če so deli zlomljeni ali tako poškodovani, da je delovanje električnega orodja omejeno. Pred uporabo električnega orodja je treba popraviti poškodovane dele.** Veliko nesreč se zgodi zaradi slabo vzdrževanih električnih orodij.
- f) **Rezalna orodja morajo biti ostrina in čista.** Skrbno negovana rezalna orodja z ostrimi rezalnimi robovi se manj zatikajo in jih je mogoče lažje voditi.
- g) **Električno orodje, pribor, vstavitveno orodje itd. uporabljajte v skladu s temi navodili. Pri tem upoštevajte delovne pogoje in opravilo, ki ga je treba izvršiti.** Uporaba električnega orodja v namene, za katere ni predvideno, lahko vodi do nevarnih situacij.
- h) **Ročaji in prijemalne površine morajo biti suhe, čiste in brez olja in masti.** Spolzki ročaji in spolzke prijemalne površine ne omogočajo varnega upravljanja in nadzor električnega orodja v nepredvidljivih situacijah.

5. Servis

- a) **Vaše električno orodje sme popravljati samo kvalificirano strokovno osebje in samo z originalnimi nadomestnimi deli.** Tako je zagotovljeno, da električno orodje ostane varno.

⚠ POZOR!

To električno orodje med delovanjem ustvarja elektromagnetno polje. To polje lahko v določenih okoliščinah vpliva na aktivne ali pasivne medicinske vsadke. Osebam z medicinskimi vsadki zaradi zmanjšanja nevarnosti resnih ali smrtnih poškodb priporočamo, da se pred uporabo stroja posvetujejo s svojim zdravnikom ali proizvajalcem medicinskega vsadka.

Varnostni napotki za namizne brusilne stroje

- a) **Ne uporabljajte poškodovanih vstavitvenih orodij. Vstavitvena orodja, kot so brusilni koluti, pred vsako uporabo preglejte, ali so odkrušena in razpokana. Ko vstavitveno orodje pregledate in vstavite, se vi sami in osebe, ki se nahajajo v bližini, ne zadržujte v dosegu vrtečega se vstavitvenega orodja in pustite, da naprava 1 minuto deluje z najvišjim številom vrtljajev.** Poškodovana vložna orodja se v tem času ponavadi zlomijo.

- b) **Dovoljeno število vrtljajev vstavitvenega orodja mora biti najmanj tako visoko, kot je najvišje število vrtljajev, ki je navedeno na električnem orodju.** Pribor, ki se ne vrti hitreje, kot je dovoljeno, se lahko zlomi in odleti vstran.
- c) **Upošteвайте, žičnate ščetke izgublajo delce žičnih krtač tudi med običajnim delovanjem.** Žic ne preobremenjujete s premočnim pritiskanjem. Koščki žic, ki jih odnese, lahko zelo lahko prodrejo skozi tanka oblačila in/ali kožo.
- d) **Nikoli ne brusite s stranskimi površinami brusilnega koluta.** Če brusite na stranskih površinah, se lahko brusilni kolot razpoči in razpade.

Za napravo specifični varnostni napotki za dvojni brusilnik

- Ne dotikajte se električnega kabla, če se ta med delovanjem poškoduje ali pretrga. Takoj izvlecite omrežni vtič in nato predajte napravo strokovnjaku ali pooblaščenemu servisu, da jo popravi.
- Naprave ne uporabljajte, če je vlažna in tudi ne v vlažnem okolju.
- Če delate na prostem, priključite napravo preko zaščitnega stikala (FI) za okvarni tok z največ 30 mA sprožilnega toka. Uporabite samo takšen podaljševalni kabel, ki je dovoljen za zunanje območje.
- Ob nevarnosti takoj izvlecite omrežni vtič iz vtičnice.
- Električni kabel vedno speljite nazaj stran od naprave.
- Nevarnost požara zaradi iskrenja! Ko brusite kovine, nastajajo iskre. Zato obvezno pazite, da ne ogrozite nobenih oseb in da v bližini delovnega območja ni nobenih gorljivih materialov.
- **Opozorilo! Strupeni hlapi!** Obdelovanje škodljivega/strupenega prahu predstavlja nevarnost za zdravje upravljalca ali oseb, ki se nahajajo v bližini. Nosite zaščitna očala, zaščito sluha, masko za zaščito pred prahom in zaščitne rokavice.
- **Nevarnost opeklin!** Obdelovanec med brušenjem postane vroč. Nikoli ga ne prijemajte na obdelovanem mestu in počakajte, da se dovolj ohladi. Prav pri daljših brušenjih vedno znova prekinite z obdelovanjem in počakajte, da se obdelovanec ohladi, preden nadaljujete z brušenjem. Ne prekoračite 10 minut neprekinjenega delovanja.
- Dvojni brusilni stroj je konstruiran za suho površinsko brušenje površin materialov. Naprava je dovoljeno uporabljati samo za suho brušenje.
- Materiala, ki vsebuje azbest, ni dovoljeno obdelovati. Azbest velja kot rakotvoren. Ne uporabljajte poškodovanih brusilnih kolotov.
- Uporabljajte samo takšne brusilne plošče, katerih podatki se ujemajo s podatki na tipski ploščici stroja. Obodna hitrost mora biti enaka ali večja od navedene.
- Nosilec ščitnika (ščitnik pred iskrami) in zaščitne kolute periodično ponastavite, da izravnate obrabljjenost brusilnih kolotov. Razmak naj bo čim manjši.
- Izogibajte se stiku z vrtečim se brusilnim kolutom.
- Naprave ne uporabljajte brez nadzora.
- Naprave nikoli ne uporabljajte nenamensko.
- Vedno pazite, da je naprava izklopljena, preden boste omrežni vtič vtaknili v vtičnico.
- Vedno najprej vklopite napravo in nato pomaknite obdelovanec proti brusilnemu kolutu. Po obdelavi snemite obdelovanec in nato izklopite napravo.
- Obdelovanec vedno držite trdno z obema rokama.
- Poskrbite za stabilen položaj.
- Počakajte, da se brusilni kolot/koluti po obdelavi kovin popolnoma ustavi/ustavijo.
- Pri vseh odmorih, pred vsemi deli na napravi in ob neuporabi vedno izvlecite omrežni vtič iz vtičnice.
- Z napravo ravnajte previdno in skrbno. Naprava mora biti vedno čista, suha in na njej ne sme biti olja ali mazalnih masti.
- Vedno bodite pozorni! Vedno bodite pozorni na to kaj delate in vedno ravnajte razumno. V nobenem primeru ne uporabljajte naprave, če niste osredotočeni ali se ne počutite dobro.
- Brusilne kolute hranite tako, da niso izpostavljeni mehanskim poškodbam in škodljivim vplivom iz okolja.
- Ne uporabljajte okvarjenih ali deformiranih brusilnih kolotov.
- Nastavitev zaščite pred iskrami preverjajte pogosto in jo prilagodite obrabi brusilnega koluta. Razdaljo med zaščito pred iskrami in brusilnim kolutom ohranjajte čim manjšo (ne večjo od 2 mm).
- Nastavitev ležišča za orodje preverjajte pogosto in ga prilagodite obrabi brusilnega koluta. Razdaljo med zaščito pred iskrami in brusilnim kolutom ohranjajte čim manjšo (ne večjo od 2 mm).
- Uporabljajte samo brusilne kolute, katerih luknja popolnoma ustreza gredi dvojnega brusilnika. Ne uporabljajte brusilnih kolotov s premajhno luknjo.
- Prirobnične matice ne zategnite preveč.

- Brušenja ne izvajajte s hladnim brusilnim kolutom. Pred začetkom dela pustite brusilni kolut eno minuto delovati v prostem teku.
- Brušenja ne izvajajte s stranskimi površinami brusilnega koluta. Brušenje izvajajte samo na čelni strani.
- Hladilnega sredstva ne nanašajte naravnost na brusilni kolut. Hladilno sredstvo lahko vpliva na moč vezanja brusilnega koluta in tako povzroči njegov izpad.
- Iskre so lahko nevarne. Brušenja ne izvajajte v bližini vnetljivih plinov ali tekočin.
- Pri vklopu naprave stojite ob strani brusilnega koluta.
- Brusilni kolut naravnajte samo na čelni strani. Z brušenjem na stranskih površinah lahko postane brusilni kolut pretanek za varno uporabo.
- Pri brušenju nastaja toplota. Obdelovanec primite šele, ko se dovolj ohladi.
- Uporabljajte samo take brusilne kolute, ki so primerni za varno uporabo dvojnega brusilnika. Ne uporabljajte brusilnih kolutov, ki imajo nižjo najvišjo hitrost kroženja kot znaša podatek o številu vrtljajev naprave.
- Ne uporabljajte poškodovanih ali deformiranih kolutov ali ščetk.
- Uporabljajte samo brusilne kolute in ščetke, katerih natisnjeno število vrtljajev je vsaj tolikšno, kot je navedeno na tipski ploščici električnega orodja.
- Ščetk pustite vedno pritrjena na vreteno, da zmanjšate tveganje stika z vrtečim vretenom.

Varnostni napotki za ravnanje z baterijami

1. Stalno pazite na to, da baterije vstavite s pravilno polarnostjo (+ in -), kot je navedeno na bateriji.
2. Ne povzročajte kratkega stika na baterijah.
3. Ne polnite baterij, katerih ni mogoče ponovno napolniti.
4. Baterij ne napolnite prekomerno!
5. Ne mešajte med seboj starih in novih baterij ter baterij različnega tipa ali proizvajalca! Istočasno zamenjajte en komplet baterij.
6. Izrabljene baterije takoj odstranite iz naprave in jih pravilno zavržite!
7. Ne pregrevajte baterij!
8. Ne varite ali spajkajte neposredno na baterijah!
9. Baterij ne razstavljajte!
10. Baterij ne deformirajte!
11. Baterij ne mečite v ogenj!
12. Baterije hranite izven dosega otrok.
13. Otrokom ne dovolite menjave baterij brez nadzora!

14. Baterij ne hranite v bližini ognja, štedilnikov ali drugih toplotnih virov. Baterij ne izpostavljajte neposredno sončnim žarkom, ne uporabljajte ali hranite jih v vozilu ob vročem vremenu.
15. Nerabljene baterije hranite v originalni embalaži in jih ne približujte kovinskim predmetom. Baterij, odstranjenih iz embalaže, ne mešajte med seboj! To lahko povzroči kratki stik in s tem poškodbe, opekline ali celo nevarnost požara.
16. Vzemite baterije iz naprave, če je dalj časa ne uporabljate, razen v primerih v sili!
17. Baterij, ki so iztekle, se NIKOLI ne dotikajte brez ustrezne zaščite. Če iztečena tekočina pride v stik s kožo, jo na tem območju takoj izperite pod tekočo vodo. V vsakem primeru preprečite stik tekočine z očmi in usti. V tem primeru takoj obiščite zdravnika.
18. Baterijske kontakte in tudi kontakte v napravi pred vstavljanjem baterij očistite.

6. Preostala tveganja

Stroj je izdelan skladno s stanjem tehnike in priznanimi varnostno tehničnimi pravili. Kljub temu lahko pride pri delu do pojava ostalih tveganj.

- Če ne uporabljajte električnih vodnikov, ki so skladni s predpisi, lahko pride do nevarnosti za zdravje zaradi elektrike.
- Kljub vsem ukrepom lahko še vedno obstajajo neočitna preostala tveganja.
- Preostala tveganja lahko minimizirate, če skupaj upoštevate »varnostne napotke« in »namensko uporabo« ter navodila za uporabo v celoti.
- Izogibajte se naključnemu zagonu stroja: Ko vtikač vtaknete v vtičnico, tipka za aktiviranje ne sme biti pritisnjena. Uporabite vstavitveno orodje, ki je priloščeno v teh navodilih za uporabo. S tem dosežete, da vaš stroj doseže optimalno moč.
- Kadar stroj deluje, rok ne smete vstaviti v delovno območje.

7. Tehnični podatki

Motor	230–240 V~/50 Hz
Vhodna moč	S1: 250 W S2 10 min: 400 W
Število vrtljajev v prostem teku	2980 min ⁻¹
Dimenzije	380 x 210 x 280 mm
Najv. Ø koluta	Ø 150 mm
Najm. Ø koluta (po obrabi)	Ø 110 mm
Najv. Ø ščetke	Ø 150 mm
Najm. Ø ščetke (po obrabi)	Ø 120 mm
Luknja koluta	Ø 12,7 mm
Širina koluta	20 mm
Širina ščetk	13 mm
Delovna luč	LED z baterijo (2x)
Teža približno	7,5 kg

Tehnične spremembe so pridržane!

Trajanje vklopa:

Trajanje vklopa S2 10 min (kratkočasno obratovanje) pomeni, da je lahko motor z nazivno močjo (400W) trajno obremenjen samo za čas (10 min), naveden na podatkovni tablici. Sicer bi se nedovoljeno segrel. Med premorom se motor znova ohladi na svojo izhodiščno temperaturo.

Hrup in vibracije

Vrednosti hrupa in vibracij so bile ugotovljene v skladu s standardom EN 62841.

⚠ Opozorilo: Hrup ima lahko hude posledice za vaše zdravje. Če hrup stroja prekorači 85 dB (A), uporabljajte ustrezno zaščito sluha.

Karakteristike hrupa

Nivo moči zvoka L_{WA}	92 dB
Raven hrupa L_{pA}	79 dB
Negotovost $K_{wa/pA}$	3 dB

8. Razpakiranje

- Odprite embalažo in napravo previdno vzemite ven.
- Odstranite embalažni material ter ovojna in transportna varovala (če obstajajo).
- Preverite, ali je obseg dostave celovit.
- Preverite, če so se naprava in deli pribora poškodovali med transportom. V primeru reklamacij morate takoj obvestiti prevoznika. Kasnejših reklamacij ne bomo priznali.
- Po možnosti embalažo shranite do preteka garancijskega časa.
- Pred uporabo morate s pomočjo navodil za uporabo spoznati napravo.
- Kot pribor, obrabne in nadomestne dele uporabljajte samo originalne dele. Nadomestne dele dobite pri svojem specializiranem trgovcu.
- Pri naročanju navedite našo številko artikla in tip ter leto izdelave naprave.

⚠ OPOZORILO!

Naprava in embalažni material nista otroški igrači! Otroci se ne smejo igrati s plastičnimi vrečkami, folijami in majhnimi deli! Obstaja nevarnost, da jih pogoltnejo in se z njimi zadušijo!

9. Sestava

Opozorilo!

Pred nastavljanjem naprave vedno izvlecite omrežni vtič.

- Pred priključitvijo se prepričajte, da se podatki na tipski ploščici ujemajo s podatki o električnem omrežju.
- Pred nastavljanjem naprave vedno izvlecite omrežni vtič.
- Pri vseh vzdrževalnih in montažnih delih izvlecite omrežni vtič.
- Stroj mora biti postavljen stabilno, tj. privit na delovni pult ali podobno, ali podobno.
- Pred zagonom je treba ustrezno namestiti pokrove in varnostne naprave.
- Brusilna koluta morata prosto teči.

Varnostni napotek! Napravo priključite šele, ko izvedete vsa montažna in nastavljajna dela ter ste prebrali in razumeli navodila za uporabo ter varnostne napotke.

Ležišče za orodje (levo in desno) (sl. 1, 2, 2.1)

Ležišče za orodje (4) s ploskim okroglim vijakom (M6x10) (a) in zvezdasto matico (b) privijte na zaščito brusilnega koluta (6). Razmak med brusilno ploščo (3) in nastavkom za orodje (4) morate nastaviti na največ 2 mm.

Zaščita pred iskrami z delovno lučjo LED (levo in desno) (sl. 1, 3)

Zaščito pred iskrami (2) z delovnima lučema LED (5) privijte s po 2 vijakoma z lečasto glavo M5x8 (c) na zaščito brusilnega koluta (6).

Razdalja do brusilnega koluta (3) mora biti največ 2 mm. Razdaljo med zaščito pred iskrami (2) in brusilnim kolutom (3) lahko nastavljate z odvijanjem obeh vijakov z lečasto glavo (c). Vijake dobro zategnite.

Delovna luč LED (sl. 1, 4, 4.1, 4.2)

Osvetlitev (5) lahko vklopite s pritiskom stikala (d) na luči. S ponovnim pritiskom osvetlitev izklopite.

Za namestitev/zamenjavo baterij (2xAAA R03 1,5 V) odprite prostor za baterije (sl. 4.1). Namestite baterije (2x na vsaki strani) (sl. 4.2). V primeru zamenjave baterij morate rabljene baterije odvreči na pravičen način. Pokrov prostora za baterijo namestite v obratnem vrstnem redu (sl. 4.1).

Zaščitno steklo (sl. 1, 5, 5.1)

Zaščitno steklo (1) montirajte s ploskim okroglim vijakom M5x55 (e) in narebričenim vijakom (f) na delovno luč LED (5).

Zaščito se lahko nastavlja individualno, tako da so oči uporabnika med postopkom brušenja zaščitene.

10. Zagon naprave

⚠ Pozor!

Pred zagonom obvezno v celoti montirajte napravo!

Vklop/izklop

- Če želite napravo vklopiti, preklopite stikalo za vklop/izklop (8) v položaj »ON«.
- Če želite napravo izklopiti, preklopite stikalo za vklop/izklop (8) v položaj »Off«.

Z brušenjem začnite šele, ko naprava doseže svoje najvišje število vrtljajev.

Delovna navodila

- Upoštevajte, da boste z rahlim pritiskanjem obdelovanca na brusilni kolot dobili najboljše rezultate, ker takrat naprava deluje s konstantnim številom vrtljajev. Premočno pritiskanje na obdelovanec zavira brusilni kolot ali pa ga ustavi, to preobremeni motor in ne pospeši delovnega postopka.
- Majhne obdelovance zaradi lastne varnosti vedno zavarujte s primežem ali z ročnim primežem.

Brušenje

- Obdelovanec položite na podlogo za obdelovanec (4) in ga počasi pod zelenim kotom približajte brusilnemu kolotu (3), tako da se stakneta.
- Za optimalen rezultat brušenjem in enakomerno obrabo brusilnega koluta (3) je treba obdelovanec po brusilnem kolotu (3) premikati rahlo sem ter tja.
- Obdelovanec pustite vedno znova, da se ohladi.

Pozor!

Če se med delom zatakne kolot, odstranite obdelovanec in počakajte, da naprava ponovno doseže najvišje število vrtljajev.

Zamenjava brusilnega koluta

Pozor: Da bi preprečili poškodbe zaradi nenamernega zagona dvojnega brusilnika, morate pred zamenjavo brusilnega koluta vedno izklopiti napravo (položaj stikala »0«) in omrežni vtič izvleči iz vtičnice.

- Zrhlajajte zaščito pred iskrami in zaščitno steklo ter ju izvlecite čim bolj, ne da bi ju odstranili.
- Ležišče za orodje zrhlajajte in čim bolj izvlecite.
- Odvijte vijake zaščite brusilnega koluta (6) in snemite kolot.
- Snemite zunanjo prirobnico in brusilni kolot ter namestite nov brusilni kolot.

Napotek:

- Ne odstranite kartonskih kolotov, ki sta nameščena na straneh novega brusilnega koluta, ker skrbita za varen prijem prirobnice na brusilni kolot.
- Preglejte, ali ima nov brusilni kolot razpoke oziroma druge vidne poškodbe in ga po potrebi odvrzite.
- Prirobnico in matice namestite nazaj.
- Matice z vijačnim ključem ne privijte preveč, ker se drugače brusilni kolot lahko zlomi.
- Zaščito brusilnega koluta (6) montirajte nazaj v obratnem vrstnem redu.

- Ležišče za orodje, zaščito pred iskrami in zaščitno steklo zopet prilagodite skladno z navodili za montažo.

11. Električni priključek

Nameščeni elektromotor je priključen, tako da je pripravljen za uporabo. Priključek ustreza zadevnim standardom VDE in DIN.

Omrežni priključek in uporabljen podaljšek na strani kupca morata ustrezati predpisom.

Poškodovan električni priključni vodnik

Na električnih priključnih vodih pogosto nastanejo poškodbe izolacije.

Vzroki za to so lahko:

- Otiščanci, če priključne vode speljete skozi okna ali reže vrat.
- Pregibi zaradi nepravilne pritrditve ali vodenja priključnih vodov.
- Rezi zaradi vožnje preko priključnih vodov.
- Poškodbe izolacije zaradi iztrganja iz stenske vtičnice.
- Pretrgana mesta zaradi staranja izolacije.

Takih poškodovanih električnih priključnih vodov ne smete uporabljati, ker so zaradi poškodb izolacije smrtno nevarni.

Redno preverjajte, če se električni priključni vodi poškodovani. Pri tem pazite, da priključni vod pri preverjanju ne bo visel na električnem omrežju.

Način priključitve Y

Če se omrežni priključni vod tega orodja poškoduje, ga mora zamenjati proizvajalec ali njegova servisna služba ali podobno kvalificirana oseba, da se izognete nevarnostim.

Električni priključni vodi morajo ustrezati zadevnim določilom VDE in DIN. Uporabljajte samo priključne vode z enako oznako.

Po predpisih mora biti oznaka tipa priključnega voda natisnjena na njem.

Pri enofaznem motorju na izmenični tok priporočamo, da pri strojih z visokim zagonskim tokom (od 3000 W naprej) uporabite varovalko C 16 A ali K 16 A!

12. Čiščenje

Nevarnost!

Pred vsemi čiščenji izvlecite omrežni vtič.

- Na zaščitnih pripravah, prezračevalnih režah in ohišju motorja mora biti čim manj prahu in umazanije. Zdrgnite napravo s čisto krpo ali jo izpihajte s stisnjenim zrakom pod nizkim tlakom.
- Priporočamo, da napravo očistite neposredno po vsaki uporabi.
- Napravo redno čistite z vlažno krpo in malo maza-vega mila. Ne uporabljajte čistil ali topil, ker lahko poškodujejo plastične dele naprave. Pazite, da v notranjost naprave ne vdre voda. Vdor vode v električno napravo poveča tveganje električnega udara.

13. Skladiščenje

Napravo in njen pribor hranite na temnem, suhem, otrokrom nedostopnem mestu, kjer ni nevarnosti zmrzovanja. Optimalna temperatura skladiščenja je med 5 in 30 °C. Orodje shranjujte v originalni embalaži. Pokrijte orodje, da ga zaščitite pred prahom ali vlago. Navodila za uporabo shranjujte ob orodju.

14. Vzdrževanje

V notranjosti naprave ni nobenih drugih delov, ki bi potrebovali vzdrževanje.

Informacije o servisu

Upoštevajte, da so pri tem izdelku sledeči deli podvrženi obrabi, ki izhaja iz uporabe, ali naravni obrabi oz. so sledeči deli potrebni kot potrošni material.

Obrabni deli*: Brusišno sredstvo, ščetke s karbonskimi ščetinami, ploščice za loščenje, kotne šablone

* Ni nujno v obsegu dostave!

Priključki in popravila

Priključevanje in popravila električne opreme lahko izvajajo samo električarji.

V primeru povratnih vprašanj morate navesti naslednje podatke:

- Vrsta toka, ki napaja motor
- Podatki tipske ploščice stroja
- Podatki na tipski ploščici motorja

Nadomestne dele in pribor dobite v našem servisnem centru. V ta namen odčitajte QR-kodo na naslovni strani.

15. Odlaganje med odpadke in reciklaža

Napotki za embalažo



Embalažne materiale je mogoče reciklirati. Embalažo zavrzite okoli prijazno.

Napotki glede zakona o električnih in elektronskih napravah



Stare električne in elektronske naprave ne sodijo med gospodinjske, pač pa jih morate zavreči oz. oddati na zbirno mesto ločeno!

- Stare baterije in akumulatorje, ki niso fiksno vgrajeni v staro napravo, je treba pred oddajo na zbirno mesto odstraniti brez uničenja komponent! Navodila za njihovo odstranjevanje ureja zakon o baterijah.
- Lastnik oz. uporabnik električnih in elektronskih naprav je zakonsko zavezan, da stare naprave po njihovi uporabi odda.
- Končni uporabnik nosi odgovornost za brisanje svojih osebnih podatkov na stari napravi, ki jo želi zavreči!
- Simbol prečrtanega smetnjaka pomeni, da električnih in elektronskih naprav ne smete odlagati med gospodinjske odpadke.
- Električne in elektronske naprave lahko brezplačno oddate na naslednjih mestih:
 - Javno-pravna mesta za odstranjevanje odpadkov oz. zbirna mesta (npr. komunalna podjetja)
 - Prodajna mesta električnih naprav (stacionarna in spletna), če so trgovci zavezani k prevzemanju starih naprav ali to ponujajo brezplačno.
 - Do tri stare električne naprave na vrsto naprave, z dolžino stranice največ 25 centimetrov, lahko brez predhodnega nakupa nove naprave od proizvajalca oddate pri njem ali na drugem pooblaščenem zbirnem mestu v vaši bližini.
 - Ostale proizvajalčeve in trgovčeve dodatne pogoje za prevzem najdete pri posamezni servisni službi.
- Če proizvajalec dostavi novo električno napravo v zasebno gospodinjstvo, lahko končni uporabnik na zahtevo naroči brezplačen prevzem stare električne naprave. Povežite se s servisno službo proizvajalca.

- Te izjave veljajo le za naprave, ki so nameščene in prodane v državah Evropske unije in so predmet evropske direktive 2012/19/EU. V državah izven območja Evropske unije lahko veljajo drugačna določila za odstranjevanje starih električnih in elektronskih naprav med odpadke.

Napotki glede zakona o baterijah



Stare baterije in akumulatorji ne sodijo med gospodinjske, pač pa jih morate zavreči oz. oddati na zbirno mesto ločeno!

- Za varno odstranjevanje baterij ali akumulatorjev iz električne naprave in za informacije o njihovem tipu oz. kemičnem sistemu upoštevajte nadaljnje podatke v navodilih za uporabo oz. montažo.
- Lastnik oz. uporabnik baterij in akumulatorjev je zakonsko zavezan, da stare naprave po njihovi uporabi odda. Vračilo je omejeno na oddajo običajnih količin za gospodinjstvo.
- Stare baterije lahko vsebujejo škodljive snovi ali težke kovine, ki so lahko okolju in zdravju škodljive. Ponovna uporaba starih baterij in uporaba virov iz njih prispeva k ohranjanju teh dveh vrednot.
- Simbol prečrtanega smetnjaka pomeni, da baterij in akumulatorjev ne smete odlagati med gospodinjske odpadke.
- Če so pod simbolom smetnjaka še znaki Hg, Cd ali Pb, to pomeni naslednje:
 - Hg: Baterija vsebuje več kot 0,0005 % živega srebra
 - Cd: Baterija vsebuje več kot 0,002 % kadmija
 - Pb: Baterija vsebuje več kot 0,004 % svina
- Akumulatorje in baterije lahko brezplačno oddate na naslednjih mestih:
 - Javno-pravna mesta za odstranjevanje odpadkov oz. zbirna mesta (npr. komunalna podjetja)
 - Prodajna mesta baterij in akumulatorjev
 - Prevzemna mesta za vračilo skupnega sistema za vračila za stare baterije naprav
 - Prevzemna mesta proizvajalca (če ni član skupnega sistema za vračila)
- Te izjave veljajo le za akumulatorje in baterije, ki so prodane v državah Evropske unije in so predmet evropske direktive 2006/66/ES. V državah izven območja Evropske unije lahko veljajo drugačna določila za odstranjevanje starih akumulatorjev in baterij med odpadke.

16. Pomoč pri motnjah

V naslednji tabeli so prikazani simptomi napak skupaj z opisom pomoči, če vaš stroj ne deluje pravilno. Če s tem ne morete lokalizirati in odpraviti težave, se obrnite na svoj servis.

Motnja	Mogoč vzrok	Ukrep
Motor ne deluje.	Motor, kabel ali vtič so okvarjeni, varovalke so pregorele.	Stroj naj pregleda strokovnjak. Motorja nikoli ne poskušajte popraviti sami. Pozor! Preverite varovalke in jih po potrebi zamenjajte.
Motor deluje počasi in ne doseže delovnega števila vrtljajev.	Prenizka napetost, poškodovane tuljave, pregorel kondenzator.	Napetost naj preveri distributer električne energije. Motor naj pregleda strokovnjak. Kondenzator naj zamenja strokovnjak.
Motor je prehrupen.	Poškodovane tuljave, okvarjen motor.	Motor naj pregleda strokovnjak.
Motor ne razvije polne moči.	Preobremenitev tokokrogov v omrežju (luči, drugi motorji itd.).	V istem tokokrogu ne uporabljajte drugih naprav ali motorjev.
Motor se hitro pregreje.	Preobremenitev motorja, neustrezno hlajenje motorja.	Izogibajte se preobremenitvam motorja med brušenjem in očistite prah iz motorja, da zagotovite optimalno hlajenje motorja.

Seadmel olevate sümbolite selgitus

Käesolevas juhendis kasutatavate sümbolite ülesanne on juhtida teie tähelepanu võimalikele riskidele. Ohutussümbolitest ja nende juurde kuuluvatest selgitustest tuleb täpselt aru saada. Hoiatused ise ühtki riski ei kõrvalda ega suuda asendada korrektseid meetmeid õnnetuste ärahoidmiseks.

	<p>Hoiatus! Eiramise korral võimalik oht elule, vigastusoht või tööriista kahjustamise oht!</p>
	<p>Hoiatus - lugege vigastusriski vähendamiseks käsitusjuhendit</p>
	<p>Kandke kuulmekaitset. Müra toime võib põhjustada kuulmiskadu.</p>
	<p>Kandke tolmukaitsemaski. Puidu ja muude materjalide töötlemisel võib tekkida tervistkahjustav tolm. Asbestisisaldusega materjali ei tohi töödelda!</p>
	<p>Kandke kaitseprille. Töö ajal tekkivad sädemed või seadmest väljatungivad killud, laastud ja tolmu võivad nägemiskadu põhjustada.</p>
	<p>Tähelepanu! Lülitage seade enne montaaži, puhastamist, ümberehitust, korrashoidu, ladustamist ja transportimist välja ning lahutage vooluvarustusest.</p>
	<p>Lihvkivi ei tohi kasutada kunagi masin harjaküljel.</p>

Sisukord:
Lk:

1.	Sissejuhatus	173
2.	Seadme kirjeldus	173
3.	Tarnekomplekt	173
4.	Sihtotstarbekohane kasutus	173
5.	Üldised ohutusjuhised	174
6.	Jääriskid	177
7.	Tehnilised andmed	178
8.	Lahtipakkimine	178
9.	Ülesehitus	178
10.	Käikuvõtmine	179
11.	Elektriühendus	180
12.	Puhastamine	180
13.	Ladustamine	180
14.	Hooldus	180
15.	Utiliseerimine ja taaskäitus	181
16.	Rikete kõrvaldamine	182
17.	Vastavusdeklaratsioon	249

1. Sissejuhatus

Tootja:

Scheppach GmbH
Günzburger Straße 69
D-89335 Ichenhausen

Austatud klient!

Soovime Teile uue seadme meeldivat ja edukat kasutamist.

Juhis:

Kõnealuse seadme tootja ei vastuta kehtiva tootevastutuse seaduse järgi kahjude eest, mis tekivad seadmel või seadme tõttu alljärgnevatel juhtudel:

- asjatundmatul käsitsemisel,
- Käsitsemiskorralduse eiramisel,
- Remontimisel kolmandate isikute, volitamata spetsialistide poolt
- Mitte-originaalosade paigaldamine ja nendega vahetamine
- mitte sihtotstarbekohasel kasutamisel
- Elektrisüsteemi rivist väljalangemisel elektrialaeeskirjade ning VDE nõuete 0100, DIN 57113 / VDE 0113 eiramisel

Pidage silmas:

Lugege enne montaaži ja käikuvõtmist kogu kasutusjuhendi tekst läbi.

Käesoleva kasutusjuhendi ülesandeks on hõlbustada seadme tundmaõppimist ja selle kasutamist vastavalt sihtotstarbekohastele kasutusvõimalustele.

Kasutusjuhend sisaldab tähtsaid juhiseid, kuidas saate seadmega ohutult, asjatundlikult ning ökonoomselt töötada, ja kuidas saate vältida ohte, hoida kokku remondikulusid, lühendada seisuaegu ning suurendada elektritööriista töökindlust ja eluiga.

Lisaks käesolevas kasutusjuhendis esitatud ohutusnõuetele peate tingimata oma riigis seadme käitamise kohta kehtivaid eeskirju järgima.

Hoidke kasutusjuhendit kilekotis mustuse ja niiskuse eest kaitstult seadme juures alal. Kõik operaatorid peavad selle enne töö alustamist läbi lugema ja seda hoolikalt järgima.

Seadmega tohivad töötada ainult isikud, keda on seadme kasutamise osas instrueeritud ja sellega seonduvast ohtudest teavitatud.

Nõutavast miinimumvanusest tuleb kinni pidada.

Peale käesolevas käsitusjuhendis sisalduvate ohutusjuhiste ning Teie riigis ehituslikult samade masinate kohta kehtivate eeskirjade tuleb järgida üldtunnustatud tehnilisi reegleid.

Me ei võta vastutust õnnetuste või kahjude eest, mis tekivad käesoleva juhendi ja ohutusjuhiste eiramisest.

2. Seadme kirjeldus (joon. 1)

1. Kaitseklaas
2. Sädemekaitse
3. Lihvketas (K36) / hari
4. Tööriista alus
5. LED töölamp
6. Lihvketta kaitse
7. Ava tööpingile monteerimiseks
8. Pealüliti (SISSE/VÄLJA)

3. Tarnekomplekt

- Topeltkäi
- Kaitseklaas 2x
- LED töölamp 2x
- Tööriista alus 2x
- Patareid tüüp AAA 4x
- Montaažimaterjal
- Käsitlusjuhend

4. Sihtotstarbekohane kasutus

Topeltkäi on kombiseade metallide, plastide ja muude materjalide lihvimiseks ning poleerimiseks vastavaid lihvkettaid kasutades.

Masinat tohib kasutada ainult vastavalt selle otstarbele. Igasugune sellest ulatuslikum kasutus pole sihtotstarbekohane. Sellest põhjustatud kahjude või igat liiki vigastuste eest vastutab kasutaja/operaator ja mitte tootja.

Sihtotstarbekohase kasutuse koostisosaks on ka ohutusjuhiste, samuti montaažjuhendi ning käsitusjuhendis sisalduvate käitusjuhiste järgimine.

Isikud, kes masinat käsitsevad ja hooldavad, peavad seda tundma ja olema võimalikest ohtudest teavitatud. Peale selle tuleb kehtivatest õnnetuste ennetamise eeskirjadest väga täpselt kinni pidada.

Tuleb järgida muid töömeditsiiniliste ja ohustehniliste valdkondade üldisi reegleid.

Masinal teostatud muudatused välistavad tootja vastutuse sellest tekkivate kahjude eest täielikult.

Masinat tohib käitada ainult tootja originaalosadega ja originaaltarvikutega.

Tuleb pidada kinni tootja ohutus-, töö- ja hoolduseeskirjadest ning tehnilistes andmetes esitatud mõõtmetest.

Palun pidage silmas, et meie seadmed pole konstrueeritud kommerts-, käsitöõnduse ega tööstuskasutuse jaoks. Me ei võta üle pretensioonõiguskohustust, kui seadet kasutatakse kommerts-, käsitöõndus- või tööstusettevõtetes ning samaväärsetel tegevustel.

Seade on ette nähtud kasutamiseks täiskasvanud inimeste poolt. Üle 16-aastased noorukid tohivad seadet kasutada ainult järelevalve all. Tootja ei vastuta sihtotstarbele mittevastavat kasutusest või valest käsitsemisest põhjustatud kahjude eest.

5. Üldised ohutusjuhised

Üldised ohutusjuhised elektritööriistade kohta

⚠ HOIATUS!

Lugege kõiki ohutusjuhiseid, korraldusi, illustreerimisi ja andmeid, millega see elektritööriist on varustatud.

Hooletused alljärgnevatest korraldustest kinnipidamisel võivad põhjustada elektrilööki, tulekahju ja/või raskeid vigastusi.

Hoidke kõiki ohutusjuhiseid ja korraldusi tulevikuks alal.

Ohutusjuhistes kasutatav mõiste "elektritööriist" kehtib võrgukäitusega elektritööriistade (võrgujuhtmega) ja akukäitusega elektritööriistade (võrgujuhtmeta) kohta.

1. Ohutus töökohal

- Hoidke oma tööpiirkond puhas ja hästi valgustatud.** Korratud või valgustamata tööpiirkonnad võivad õnnetusi põhjustada.
- Ärge töötage elektritööriistaga plahvatusohtlikus ümbruskonnas, milles leidub süttimis- ohtlikke vedelikke, gaase või tolme.** Elektritööriistad tekitavad sädemeid, mis võivad tolmu või auru põlema süüdata.
- Hoidke lapsed ja teised isikud elektritööriista kasutamise ajal eemal.** Tähelepanu kõrvalejuhtimisel võite elektritööriista üle kontrolli kaotada.

2. Elektrialane ohutus

- Elektritööriista ühenduspistik peab pistikupessa sobima.** Pistikut ei tohi ühelgi viisil muuta. Ärge kasutage adapterpistikuid koos kaitsemaandusega elektritööriistadega. Muutmata pistikud ja sobivad pistikupesad vähendavad elektrilöögi riski.
- Vältige kehalist kontakti torude, küttesüsteemide, pliitide, külmkappide jms maandatud pindadega.** Kui Teie keha on maandatud, siis vältib kõrgendatud elektrilöögi riski.
- Kaitske elektritööriista vihma ja märja eest.** Vee tungimine elektriseadmesse suurendab elektrilöögi riski.
- Ärge kasutage ühendusjuhet valel otstarbel nagu elektritööriista kandmiseks, üles riputamiseks või pistikupesast pistiku väljatõmbamiseks.** Kaitske ühendusjuhet kuumuse, õli, teravate servade ning liikuvate osade eest. Kahjustatud või sasitud ühendusjuhtmed suurendavad elektrilöögi riski.
- Kui töötate elektritööriistaga õues, siis kasutage üksnes välitingimustesse sobivaid pikendusjuhtmeid.** Välitingimustesse sobiva pikendusjuhtme kasutamine vähendab elektrilöögi riski.
- Kui elektritööriista käitamist pole võimalik niiskes ümbruskonnas vältida, siis kasutage rikkevoolu-kaitseülilit.** Rikkevoolu-kaitseüliliti kasutamine vähendab elektrilöögi riski.

3. Inimeste ohutus

- Olge tähelepanelik, pidage oma tegevust silmas ja käige töötamisel elektritööriistaga mõistlikult ümber.** Ärge kasutage elektritööriista, kui olete väsinud või uimaste, alkoholi või ravimite mõju all. Hetkeline tähelepanematus võib põhjustada elektritööriista kasutamisel tõsiseid vigastusi.
- Kandke isiklikku kaitsevarustust ja alati kaitseprille.** Isikliku kaitsevarustuse nagu tolmu- ja libisemiskindlate turvajalatsite, kaitsekiivri või kuulmekaitsme kandmine, vastavalt elektritööriista liigile ning kasutusele, vähendab vigastuste riski.
- Vältige ettekatvematut käikuvõtmist.** Veenuduge, et elektritööriist on enne voolutoite ja/või aku külgeühendamist, ülesvõtmist või kandmist välja lülitatud. Kui hoiate elektritööriista kandmisel sõrme lülil või ühendate sisselülitatud elektritööriista vooluvarustusega, siis võib see õnnetusi põhjustada.

- d) Eemaldage enne elektritööriista sisselülitamist seadistustööriista ja mutrivõtmed. Pöörleva elektritööriista sisemuses paiknev tööriist või võti võib vigastusi põhjustada.
- e) Vältige ebaharilikku kehahoiakut. Hoolitsege stabiilse seisuga eest ja säilitage alati tasakaal. Seeläbi saate elektritööriista ootamatutes olukordades paremini kontrollida.
- f) Kandke sobivat riietust. Ärge kandke avarat riietust ega ehteid. Hoidke juukseid ja riietuspöörlevatest detailidest eemale. Avar riietus, ehted või pikad juukseid võidakse liikuvate detailide poolt kaasa haarata.
- g) Kui saab monteerida tolmuimu- ja -püüdeseadiseid, siis tuleb need külge ühendada ning neid õigesti kasutada. Tolmuimustusüsteemi kasutamine võib vähendada tolmust tingitud ohte.
- h) Ärge uskuge pimesi ohutusse ega eirake elektritööriista ohutusreegleid ka siis, kui olete paljukordse kasutuse tõttu elektritööriistaga tuttav. Tähelepanematu tegutsemine võib põhjustada sekundi murdosa jooksul raskeid vigastusi.

4. Elektritööriista kasutamine ja käsitsemine

- a) Ärge koormake elektritööriista üle. Kasutage töötamisel antud töö jaoks ettenähtud elektritööriista. Sobiva elektritööriistaga töötate paremini ja ohutumalt ettenähtud võimsusvahemiku piires.
- b) Ärge kasutage elektritööriista, mille lüliti on defektne. Elektritööriist, mida ei saa enam sisse või välja lülitada, on ohtlik ning tuleb remondida.
- c) Tõmmake pistik pistikupesast välja ja/või eemaldage äravõetav aku enne seadme seadistamist, rakendustööriistade vahetamist või elektritööriista ärapanemist. See ettevaatusmeede vähendab elektritööriista ettekatsetamatu käivitumise ohtu.
- d) Ladustage mittekasutatavaid elektritööriistu lastele kättesaamatult. Ärge laske elektritööriista kasutada isikudel, kes seda ei tunne või pole käesolevaid korraldusi lugenud. Elektritööriistad on ohtlikud, kui neid kasutavad kogemamatud isikud.

- e) Hoolitsege elektritööriistade ja tarvikute eest hästi. Kontrollige, kas liukuvad detailid talitlevad laitmatult ega kiilu kinni, kas esineb murdunud või kahjustatud detaile nii, et elektritööriista talitus on piiratud. Laske kahjustatud osad enne elektritööriista kasutamist remontida. Paljude õnnetuste põhjus peitub halvasti hooldatud elektritööriistades.
- f) Hoidke löiketööriistad teravad ja puhtad. Hästi hoolitsetud teravate lõikeservadega löiketööriistad kiiluvad vähem kinni ja neid on lihtsam juhtida.
- g) Kasutage elektritööriista, tarvikuid, rakendustööriista jms vastavalt käesolevatele korraldustele. Arvestage seejuures töötajate ohutusega ja teostatava tegevuse iseloomuga. Elektritööriistade kasutamine muudeks kui ettenähtud rakendusteks võib põhjustada ohtlikke olukordi.
- h) Hoidke käepidemed ja hoidepinnad kuivad, puhtad ja õli- ning määrdevabad. Libedad käepidemed ja hoidepinnad ei võimalda elektritööriista ettenägematutes olukordades kindlalt käsitseda ning kontrollida.

5. Teenindus

- a) Laske elektritööriista remontida ainult kvalifitseeritud erialapersonalil ja ainult originaalvaruosadega. Sellega tagatakse elektritööriista ohutuse säilimine.

△ TÄHELEPANU!

Antud elektritööriist kehtib käitamise ajal elektromagnetilise välja. Kõnealune väli võib teatud tingimustel aktiivsete või passiivsete meditsiiniliste implantaatide talitlust halvendada. Vähendamaks tõsiste või surmavate vigastuste ohtu, soovime me meditsiiniliste implantaatidega isikutel arsti ja meditsiinilise implantaadi tootjaga konsulteerida enne, kui masinat käsitsetakse.

Laudlihvmasinate ohutusjuhised

- a) Ärge kasutage kahjustunud rakendustööriistu. Kontrollige rakendustööriistu nagu lihvkettaid iga kord enne kasutamist eraldunud kildude ja pragude suhtes. Kui olete rakendustööriista üle kontrollinud ja paigaldanud, siis hoidke enast ja läheduses viibivad inimesed väljaspool pöörleva rakendustööriista tasandit ning laske seadmel 1 minut suurimatel pööretel töötada. Kahjustatud rakendustööriistad murduvad enamasti selle testimisaja jooksul.

- b) **Rakendustööriistale lubatud pöörded peavad olema vähemalt nii kõrged nagu elektritööriistal esitatud suurim pöördearv.** Tarvik, mis pöörleb lubatud kiiremini, võib puruneda ja tükid eemale paiskuda.
- c) **Pidage silmas, et traatharjad kaotavad ka tavalise kasutamise ajal traaditükke.** Ärge koorake traate liiga kõrge vastusurvega üle. Eemalpaiskuvad traaditükid võivad väga kergesti läbi õhukese riietuse ja/või naha tungida.
- d) **Ärge lihvide kunagi lihvketta külgpindadega.** Külgpindadega lihvimisel võib lihvketas puruneda ja tükid laiali paiskuda.

Seadmespetsiifilised ohutusjuhised topeltkäiadele

- Ärge puudutage võrgukaablit, kui see saab käituse ajal kahjustada või lõigatakse läbi. Tõmmake kohe võrgupistik välja ja laske seade seejärel eranditult spetsialistil või pädevas teeninduspunktis remontida.
- Ärge käitage seadet, kui see on niiske, samuti mitte niiskes ümbruses.
- Kui töötate õues, siis ühendage seade maksimaalselt 30 mA vallandusvooluga rikkevoolu-kaitselülitil (FI) kaudu. Kasutage ainult välistingimuste jaoks heaks kiidetud pikenduskaablit.
- Tõmmake võrgupistik ohu korral kohe pistikupesast välja.
- Juhtige võrgukaabel alati tahapoole seadmest eemale.
- Tulekahju oht sädemelennu tõttu! Metallide lihvimisel tekivad lendavad sädemed. Pöörake seetõttu tingimata tähelepanu sellele, et ei ohustata inimesi ja tööpiirkonna läheduses ei asu põlemisvõimelisi materjale.
- **Hoiatus!** Mürgised aarud! Kokkupuude kahjulike / mürgiste tolmuudega kujutab ohtu operaatorile või läheduses viibivatele isikutele. Kandke kaitseprille, kuulmekaits, tolmu- ja kaitsemaski ja kaitsekindaid.
- **Põletusohu!** Töödetail läheb lihvimisel kuumaks. Ärge haarake sellest kunagi töödeldavast kohast kinni ja laske sellel piisavalt maha jahtuda. Katkestage just pikemate lihvimistööde korral aeg-ajalt töötlemine ja laske töödetailil enne lihvimise jätkamist maha jahtuda. Ei tohiks ületada 10-minutilise kestevrežiimi.
- Topeltlihvmasin on ette nähtud metallide pealispindade kuivaks pindlihvamiseks. Seadet tohib kasutada ainult kuivilhvamiseks.
- Asbestisisaldusega materjali ei tohi töödelda. Asbest kehtib vähki tekitavana. Ärge kasutage kahjustunud lihvkettaid.
- Kasutage ainult lihvkettaid, mille andmed ühilduvad masina tüübisildi omadega. Joonkiirus peaks olema suurem või võrdne esitatud arvuga.
- Seadke kaitsehoidikut (sädemesuunaja) ja kaitsekettaid perioodiliselt peale nii, et kompenseeritakse lihvketaste kulumist. Hoidke vahekaugus nii väike kui võimalik.
- Vältige kokkupuudet töötava lihvkettaga.
- Ärge käitage jätke järelevalveta.
- Ärge kasutage seadet kunagi väärotstarbeliselt.
- Pöörake alati tähelepanu sellele, et seade on välja lülitatud, enne kui võrgupistiku pistikupesast pistate.
- Lülitage alati esmalt seade sisse ja juhtige siis töödetail vastu lihvketast. Tõstke töödetail pärast töötlemist eemale ja lülitage siis seade välja.
- Hoidke töödetaili alati tugevasti mõlema käega kinni.
- Hoolitsege turvalise seisuga eest.
- Laske lihvkettal / lihvketastel pärast metallide töötlemist täielikult seiskuda.
- Tõmmake enne tööpauze, enne kõiki töid seadme kallal ja mittekasutuse korral alati võrgupistik pistikupesast välja.
- Käige seadmega ettevaatlikult ja hoolikalt ümber. Seade peab olema alati puhas, kuiv ja õli- ning määrdeainevaba.
- Olge alati tähelepanelik! Pidage oma tegevust alati silmas ja toimige alati mõistlikult. Ärge kasutage mitte mingil juhul seadet, kui olete hajevil või tunnete ennast halvasti.
- Lihvkettaid tuleb ladustada nii, et need pole allutatud mehaanilistele kahjustustele ega keskkonnamõjudele.
- Ärge kasutage defekteid või deformeerunud lihvkettaid.
- Kontrollige sageli sädemekaitsme seadistust ja seadke lihvketta ärakulumise korral vastavalt peale. Hoidke sädemekaitsme ja lihvketta vahekaugust võimalikult väikesena (mitte suurem kui 2mm).
- Kontrollige sageli tööriistaaluse seadistust ja seadke lihvketta ärakulumise korral vastavalt peale. Hoidke sädemekaitsme ja lihvketta vahekaugus võimalikult väike (mitte suurem kui 2 mm).
- Kasutage ainult lihvkettaid, mille ava sobib täpselt topeltkäia völliile. Ärge kasutage liiga väikese avaga lihvkettaid.
- Ärge keerake ketaste mutreid üle.

- Ärge lihvide külma lihvkettaga. Laske lihvketal enne töö algust üks minut tühikäigul töötada.
- Ärge lihvide lihvketta külgpindadega. Lihvide ainult laupkülje vastas.
- Ärge kandke jahutusvedelikku vahetult lihvkettale. Jahutusvedelik võib lihvketta sidumisvõimet halvendada ja nii selle rivist väljalangemist põhjustada.
- Sädemed võivad olla ohtlikud. Ärge lihvide süttimisvõimeliste gaaside või vedelike läheduses.
- Seiske seadme sisselülitamisel lihvketta küljel.
- Rihtige lihvketast ainult laupküljelt. Külgpindade vastas lihvimise tõttu või lihvketas turvaliseks kasutamiseks liiga õhukeseks muutuda.
- Lihvimine tekitab kuumust. Haarake töödetaalist kindi aluses, kui see on pisavalt maha jahtunud.
- Kasutage ainult selliseid lihvkettaid, mis on topehtkõrgel turvaliseks kasutamiseks ette nähtud. Ärge kasutage lihvketast, mille esitatud suurim joonkiirus on väiksem kui seadme pöördearu andmed.
- Ärge kasutage kahjustatud või deformeerunud kettaid ega harju.
- Kasutage ainult lihvkettaid ja harju, millele trükitud pöördearu on vähemalt nii suur kui on esitatud elektritööriista tüübisildil.
- Jätke hari alati spindli külge kinnitatuks, et piirata pöörleva spindli puudutamise riski.

Ohutusjuhised patareidega ümberkäimiseks

1. Pöörake alati tähelepanu sellele, et patareid pannakse sisse õige polaarsusega (+ ja –) nagu patareid esitatud.
2. Ärge lühistage patareid.
3. Ärge laadige mittelaetavaid patareid.
4. Ärge laadige patareid üle!
5. Ärge segage omavahel vanu ja uusi patareid ning erinevat tüüpi või erinevate tootjate patareid! Vahetage sama komplekti kõik patareid üheaegselt.
6. Eemaldage kasutatud patareid viivitamatult seadmest ja utiliseerige!
7. Ärge kuumutage patareid!
8. Ärge keevitage ega jootke vahetult patareide läheduses!
9. Ärge võtke patareid lahti!
10. Ärge deformeerige patareid!
11. Ärge visake patareid tulle!
12. Säilitage patareid väljaspool laste käeulatus.
13. Ärge lubage lastel ilma järelevalveta patareid vahetada!

14. Ärge säilitage patareid tule, pliitide või muude soojusallikate läheduses. Ärge asetage patareid vahetult päikekiirguse kätte ega kasutage või ladustage neid kuuma ilmaga sõidukites.
15. Säilitage kasutamata patareid originaalpakendis ja hoidke metallesemetest eemal. Ärge segage omavahel lahtipakitud patareid ega loopige neid segamini! See võib patareil lühise ja seega kahjustuse tekitada, samuti põletusi või isegi tuleohtu põhjustada.
16. Võtke patareid seadmest välja, kui seda pikema aja vältel ei kasutata, välja arvatud hädajuhtumite tarbeks!
17. Patareid, mis on välja voolanud, ei tohi KUNAGI ilma vastava kaitseta puudutada. Kui väljavoolanud vedelik satub nahale, siis peaksite naha selles piirkonnas kohe jooksva vee all ära loputama. Vältige igal juhul, et silmad ja suu vedelikuga kokku puutuvad. Palun pöörduge sel juhul viivitamatult arsti poole.
18. Puhastage enne patareide sissepanemist patareide kontakte ja ka seadmes asuvaid vastaskontakte.

6. Jääkriskid

Masin on ehitatud tehnika arengutaseme ja tunnustatud ohutustehniliste reeglite kohaselt. Siiski võib töötamisel esineda üksikuid jääkriske.

- Tervise ohtu seadmine elektrivoolu tõttu nõuetele mittevastavate elektriühendusjuhtmete kasutamisel.
- Peale selle võivad kõigist tarvitusele võetud abinõudest hoolimata valitseda mitteilmsed jääkriskid.
- Jääkriske saab minimeerida, kui järgitakse "Ohutusjuhiseid" ja "Sihtotstarbekohast kasutust" ning käsitussu juhendit tervikuna.
- Vältige masina juhuslikku käimapanemist: pistiku pistikupessa sisestamisel ei tohi käitusklahvi vajutada. Kasutage rakendustööriista, mida käesolevas käsitussu juhendis soovatakse. Nii saavutate, et Teie masin talitleb optimaalse võimsusega.
- Hoidke oma käed tööpiirkonnast eemal, kui masin on töös.

7. Tehnilised andmed

Mootor	230 - 240 V~ / 50 Hz
Tarbevõimsus	S1: 250 W S2 10 min: 400 W
Tühikäigupöörded	2980 min ⁻¹
Koostemõõdud	380 x 210 x 280 mm
Ketta Ø max	Ø 150 mm
Ketta Ø min (pärasrõõm)	Ø 110 mm
Harja Ø max	Ø 150 mm
Harja Ø min (pärasrõõm)	Ø 120 mm
Ketta ava	Ø 12,7 mm
Ketta laius	20 mm
Harja laius	13 mm
Töölamp	LED patareiga (2x)
Kaal u	7,5 kg

Õigus tehnilisteks muudatusteks reserveeritud!

Sisselülituskestus:

Sisselülituskestus S2 10 min (lühijarežiim) tähendab, et mootorit tohib nimivõimsusega (400W) püsivalt koormata ainult andmesildil esitatud aja (10 min) vältel. Vastasel juhul soojeneb see lubamatult. Pausi ajal jahtub mootor jälle lähtetemperatuurile maha.

Müra ja vibratsioon

Müra- ja vibratsiooniväärtused määrati vastavalt EN 62841.

⚠ **Hoiatus:** Müra võib Teie tervisele tõsist mõju avaldada. Kui masina müra ületab 85 dB (A), siis kandke palun sobivat kuulmekaitset.

Müra tunnusväärtused

Helivõimsustase L_{WA}	92 dB
Helirõhutase L_{pA}	79 dB
Määramatus $K_{wa/pA}$	3 dB

8. Lahtipakkimine

- Avage pakend ja võtke seade ettevaatlikult välja.
- Eemaldage pakendusmaterjal ja pakendus- ning transpordikindlustused (kui olemas).

- Kontrollige üle, kas tarnekomplekt on terviklik.
- Kontrollige seadet ja tarvikuosi transpordikahjustuste suhtes. Puuduste korral tuleb kohe kohaletoojate teavitada. Hilisemaid pretensioone ei tunnustata.
- Hoidke pakendit võimaluse korral kuni garantiiaja möödumiseni alal.
- Tutvuge enne kasutamist käsitusjuhendi alusel seadmega.
- Kasutage tarvikute ja kulu- ning varuosade puhul ainult originaalosi. Varuosi saate esindusest.
- Edastage tellimuste korral meie artiklumberid ja seadme tüüp ning ehitusaasta.

⚠ HOIATUS!

Seade ja pakendusmaterjal pole laste mänguasjad! Lapsed ei tohi kilekottide, kilede ja väikeosadega mängida! Valitseb allaneelamis- ja lämbumisoht!

9. Ülesehitus

Hoiatus!

Tõmmake enne seadmel seadete teostamist võrgupistik välja.

- Veenduge enne külgeühendamist, et tüübisildil esitatud andmed ühtivad elektrivõrgu andmetega.
- Tõmmake enne seadmel seadete teostamist võrgupistik välja.
- Tõmmake enne kõiki hooldus- ja montaažitöid võrgupistik välja.
- Masin tuleb seisustabiilselt üles panna, st kruvige tööpingile vms kinni. külge.
- Enne käikuvõtmist peavad olema kõik katted ja ohutusseadised nõuetekohaselt monteeritud.
- Lihvkettad peavad saama vabalt liikuda.

Ohutusjuhised! Ühendage seade külge alles siis, kui kõik montaaži- ja häälestustööd on teostatud ning käsitusjuhend ja ohutusjuhised on läbi loetud ning neist aru saadud.

Tööriista alus (vasakul ja paremal) (joon. 1, 2, 2.1)

Kruvige tööriista alus (4) lapikpeakruvi (M6x10) (a) ja tähtkäepidemutriga (b) lihvketta kaitsme (6) külge. Lihvketta (3) ja tööriista aluse (4) vahekaugus tuleb seadistada max 2 mm peale.

LED töölampiga sädemekaitse (vasakul ja paremal) (joon. 1, 3)

Kruvige LED töölampidega (5) sädemekaitse (2) vastavalt 2 läätspeakruviga M5x8 (c) lihvketta kaitsme (6) külge.

Kaugus peaks olema lihvketast (3) maksimaalselt 2mm. Sädemekaitse (2) ja lihvketta (3) vahekaugust saab kahe läätspeakruvi (c) vabastamisega seadistada. Pingutage kruvid korralikult kinni.

LED töölamp (joon. 1, 4, 4.1, 4.2)

Valgustuse (5) saab lambil asuva lüliti (d) vajutamise-ga sisse lülitada. Uuesti vajutamisel lülitatakse valgustus jälle välja.

Avage patareide (2xAAA R03 1,5 V) sissepanemiseks/vahetamiseks patareilaegas (joon. 4.1). Pange patareid (2x külje kohta) sisse (joon. 4.2). Patareide vahe-tuse korral utiliseerige tarvitatud patareid asjatundlikult. Pange patareilaeka kaas vastupidises järjekorras taas sisse (joon. 4.1).

Kaitseklaasid (joon. 1, 5, 5.1)

Kruvige kaitseklaas (1) lapikpeakruvi M5x55 (e) ja rihvelkruviga (f) LED töölampi (5) külge.

Kaitset saab individuaalselt seadistada nii, et kasutaja silmad on lihvimisprotseduuri ajal kaitstud.

10. Käikuvõtmine

⚠ Tähelepanu!

Monteerige seade enne käikuvõtmist tingimata teraviklikult!

Sisse-/väljalülitamine

- Sisselülitamiseks seadke sisse-/väljalüliti (8) positsiooni ON.
- Väljalülitamiseks seadke sisse-/väljalüliti (8) positsiooni Off.

Alustage lihvimist alles siis, kui seade on saavutanud oma maksimaalsed pöörded.

Tööjuhised

- Pidage silmas, et parimad tulemused saavutatakse töödetaili kerge survega vastu lihvketast, sest siis töötatakse konstantse pöördearvuga. Liiga tugev surve töödetailile pidurdab lihvketast või see seisub, see koormab mootori üle ega too kaasa tööprotseduuri kiirenemist.
- Kinnitage väikesed töödetailid isikliku ohutuse tagamiseks alati kruustangidesse või pitskruvisse.

Lihvimine

- Pange töödetaali töödetaali alusele (4) ja juhtige aeglaselt soovitud nurga alla lihvketta (3) juurde, kuni see seda puudutab.
- Optimaalse lihvimistulemuse saavutamiseks ja lihvketta (3) ühtlaseks ärakulutamiseks tuleks töödetaili lihvketta (3) vastas kergelt edasi-tagasi liigutada.
- Laske töödetailil alati aeg-ajalt maha jahtuda.

Tähelepanu!

Kui ketas peaks töötamisel kord blokeeruma, siis palun eemaldage töödetail ja oodake, kuni seade on saavutatud taas oma maksimaalsed pöörded.

Lihvketta vahetamine

Tähelepanu: Vältimaks topeltkäia kogemata käivitamist, tuleb enne lihvketta vahetamist seade alati välja lülitada (lüliti asend "0") ja võrgupistik pistikupesast välja tõmmata.

- Lõdvendage sädemekaitset ja kaitseklaasi ning tõmmake võimalikult kaugemale välja, kuid ärge demonteerige.
- Lõdvendage tööriista alust ja tõmmake võimalikult kaugemale välja.
- Vabastage lihvketta kaitsme (6) kruvid ja võtke see maha.
- Võtke välimine äärik ja vana lihvketas maha, pange uus lihvketas peale.

Juhis:

- Ärge eemaldage uue lihvketta külgedele paigaldatud kartongseibe, sest need toetavad äärikute kindlat haardumist lihvkettaga.
- Uurige uut lihvketast pragude ja teiste nähtavate kahjustuste suhtes ning utiliseerige vajaduse korral.
- Pange äärik ja mutrid taas peale.
- Ärge pingutage mutrit mutrivõtmega liiga tugevasti kinni, sest vastasel juhul võib lihvketas murduda.
- Monteerige lihvketta kaitse (6) vastupidises järjekorras tagasi.
- Häälestage tööriista alus, sädemekaitse ja kaitseklaas vastavalt montaažjuhendile.

11. Elektriühendus

Installeeritud elektrimootor on käitusvalmis kujul külge ühendatud. Ühendus vastab asjaomastele VDE ja DIN nõuetele.

Kliendipoolne võrguühendus ja kasutatav pikendusjuhe peavad vastama nendele eeskirjadele.

Kahjustatud elektriühendusjuhe

Elektriühendusjuhtmetel tekivad sageli isolatsiooni-kahjustused.

Nende põhjusteks võivad olla:

- Survekohad, kui ühendusjuhtmed veetakse läbi akende või uksevahede.
- Murdekohad ühendusjuhtme asjatundmatu kinnitamise või vedamise tõttu.
- Sisselõikekohad ühendusjuhtmest ülesõitmise tõttu.
- Isolatsioonikahjustused seinapistikupesast väljarebimise tõttu.
- Praod isolatsiooni vananemise tõttu.

Selliselt kahjustunud elektriühendusjuhtmeid ei tohi kasutada ja need on isolatsioonikahjustuste tõttu elu-ohhtlikud.

Kontrollige elektriühendusjuhtmed regulaarselt kahjustuste suhtes üle. Pidage silmas, et ülekontrollimisel pole ühendusjuhe vooluvõrku ühendatud.

Ühendusliik Y

Kui seadme võrguühendusjuhe saab kahjustada, siis tuleb see lasta ohtude vältimiseks tootjal, klienditeenindusel või sarnase kvalifikatsiooniga isikul asendada.

Elektriühendusjuhtmed vastavad asjaomastele VDE ja DIN nõuetele. Kasutage ainult sama tähistusega ühendusjuhtmeid.

Ühenduskaablile trükitud tüübitähis on eeskirjaga kohustuslik.

Ühefaasilise vahelduvvoolumootori puhul soovitakse me suure käivitusvooluga (alates 3000 vatti) masinatele C 16A või K 16A kaitset!

12. Puhastamine

Oht!

Tõmmake enne kõiki puhastustöid võrgupistik välja.

- Hoidke kaitseseadised, õhupilud ja mootori korpus võimalikult tolmunest ja mustusevabad. Hõõruge seade puhta lapiga üle või puhuge madala rõhuga suruõhuga puhtaks.
- Me soovitakse seadet vahetult pärast igakordset kasutamist puhastada.
- Puhastage seadet regulaarselt niiske lapi ja vähesel määral vedeliga. Ärge kasutage puhastusvahendeid või lahusteid; need võivad seadme plastosi rikkuda. Pöörake tähelepanu sellele, et vesi ei pääseks seadme sisemusse. Vee tungimine elektriseadmesse suurendab elektrilöögi riski.

13. Ladustamine

Ladustage seadet ja selle tarvikuid pimedas, kuivas, külmumisvabas ning lastele kättesaamatus kohas. Optimaalne ladustamistemperatuur on 5 ja 30 °C vahel. Säilitage tööriista originaalpakendis. Katke tööriist kinni, et seda tolmust või niiskuse eest kaitsta. Säilitage käsitsusjuhendit tööriista juures.

14. Hooldus

Seadme sisemuses ei leidu edasisi hooldatavaid detaile.

Teenindus-informatsioon

Tuleb silmas pidada, et antud toote puhul vajatakse kasutusalaale või loomulikule kulumisele alluvaid või kulumaterjalidena järgmisi osi.

Kuluosad*: lihvimisvahendid, süsiharjad, rihtkettad, nurkkalliibrid

* ei sisaldu tingimata tarnekomplektis!

Ühendused ja remont

Elektrialase varustuse ühendamist ja remonti tohib teostada ainult elektrispetsialist.

Palun edastage meile järgmised andmed:

- mootori vooluliik
- masina tüübisildi andmed
- mootori tüübisildi andmed

Varuosi ja tarvikuid saate meie teeninduskeskusest. Skannige selleks tiitellehel olev QR kood.

15. Utiliseerimine ja taaskäitlus

Juhised pakendi kohta



Pakendusmaterjalid on taaskäideldavad. Palun utiliseerige pakendid keskkonnasõbralikult.

Juhised elektri- ja elektroonikaseadmete seadus (ElektroG) kohta



Elektri- ja elektroonikaseadmed ei kuulu olmeprügisse, vaid tuleb suunata eraldi kogumisse või utiliseerimisse!

- Vanad patareid või akud, mis pole püsivalt vana-seadmesse paigaldatud, tuleb enne äraandmist purustamata välja võtta! Nende utiliseerimist reguleeritakse patareiseadusega.
- Elektri- ja elektroonikaseadmete omanikud või kasutajad on seadusega kohustatud need kasutuse lõpus tagastama.
- Lõppkasutaja kannab omavastutust utiliseeritava vanaseadmel isikupõhiste andmete kustutamise eest!
- Läbikriipsutatud prügikonteineri sümbol tähendab, et vanu elektri- ja elektroonikaseadmeid ei tohi utiliseerida olmeprügi kaudu.
- Vanad elektri- ja elektroonikaseadmed saab järgmistes kohtades tasuta ära anda:
 - Avalik-õiguslikud utiliseerimis- või kogumispunktid (nt kommunaalsed toormejaamad)
 - Elektriseadmete müügipunktid (statsionaarsed ja online), kui edasimüüjad on tagasivõtmiseks kohustatud või pakuvad seda vabatahtlikult.
 - Kuni kolm vana elektriseadet seadmeliigi kohta maksimaalselt 25-sentimeetrise servapikkusega saate ilma tootjalt uut seadet soetamata talle tasuta ära anda või enda läheduses teise volitatud kogumispunkti suunata.
 - Tootja ja levitaja edasised täiendavad tagasivõtmistingimused saate teada vastavast klienditeenindusest.
- Tootja poolt eramajapidamise uue elektriseadme kohaletarnimise korral võib see anda lõppkasutaja järelepärimisel korralduse vana elektriseade tasuta ära viia. Võtke selleks ühendust tootja klienditeenindusega.

- Need ütlused kehtivad ainult seadmete kohta, mis installeeritakse ja müüakse Euroopa Liidu liikmesriikides ning alluvad Euroopa direktiivile 2012/19/EL. Riikides väljaspool Euroopa Liitu võivad kehtida vanade elektri- ja elektroonikaseadmete utiliseerimise kohta kõrvalekalduvad nõuded.

Juhised patareiseaduse (BattG) kohta



Vanad patareid ja akud ei kuulu olmeprügisse, vaid tuleb suunata eraldi kogumisse või utiliseerimisse!

- Järgige patareide või akude turvaliseks väljavõtmiseks elektriseadme ja informatsiooni saamiseks nende tüübi või keemilise süsteemi kohta edasisi andmeid käsitsus- või montaažijuhendis.
- Patareide ja akude omanikud või kasutajad on seadusega kohustatud need kasutuse lõpus tagastama. Tagastamine piirdub majapidamisele omaste levinud koguste äraandmisega.
- Vanad patareid võivad sisaldada saasteaineid või raskemetalle, mis võivad keskkonda ja tervist kahjustada. Vanade patareide käitlemine ja neis sisalduvate ressursside kasutamine panustab mõlema tähtsa vara kaitseks.
- Läbikriipsutatud prügikonteineri sümbol tähendab, et vanu patareid ja akusid ei tohi utiliseerida olmeprügi kaudu.
- Kui lisaks asuvad prügikonteineri sümboli all märgid Hg, Cd või Pb, siis tähistab see järgmist:
 - Hg: patarei sisaldab rohkem kui 0,0005 % elavhõbedat
 - Cd: patarei sisaldab rohkem kui 0,002 % kaadmiumi
 - Pb: patarei sisaldab rohkem kui 0,004 % pliid
- Akud ja patareid saab järgmistes kohtades tasuta ära anda:
 - Avalik-õiguslikud utiliseerimis- või kogumispunktid (nt kommunaalsed toormejaamad)
 - Patareide ja akude müügipunktid
 - Ühise tagastussüsteemi vanade seadmepatareide tagastuspunktid
 - Tootja tagastuspunkt (kui pole ühise tagastussüsteemi liige)
- Need ütlused kehtivad ainult akude ja patareide kohta, mis müüakse Euroopa Liidu liikmesriikides ja alluvad Euroopa direktiivile 2006/66/EÜ. Riikides väljaspool Euroopa Liitu võivad kehtida akude ja patareide utiliseerimise kohta kõrvalekalduvad nõuded.

16. Rikete kõrvaldamine

Järgmine tabel näitab vigade sümptomeid ja kirjeldab nende kõrvaldamise abinõusid, kui Teie masin ei tööta ükskord õigesti. Kui Te ei suuda probleemi selle abil lokaliseerida ja kõrvaldada, siis pöörduge teenindustöökotta.

Rike	Võimalik põhjus	Abinõu
Mootor ei tööta.	Mootor, kaabel või pistik defektne, kaitsmed läbi põlenud.	Laske masin spetsialistil üle kontrollida. Ärge remontige mootorit kunagi ise. Tähelepanu! Kontrollige kaitsmed üle ja asendage need vajaduse korral.
Mootor töötab aeglaselt ega saavuta käituspöördeid.	Pinge liiga madal, mähised kahjustatud, kondensaator läbi põlenud.	Laske energiavarustusettevõttel pinget kontrollida. Laske mootor spetsialistil üle kontrollida. Laske kondensaator spetsialistil asendada.
Mootor teeb liiga palju müra.	Mähised kahjustatud, mootor defektne.	Laske mootor spetsialistil üle kontrollida.
Mootor ei saavuta täit võimsust.	Vooluahelad võrgus üle koormatud (lambid, teised mootorid jms)	Ärge kasutage samas vooluahelas teisi seadmeid või mootoreid.
Mootor kuumeneb kergesti üle.	Mootori ülekoormamine, mootori ebapiisav jahutus.	Vältige löikamise ajal mootori ülekoormamist ja eemaldage mootorilt tolm, et tagada mootori optimaalne jahutus.

Simbolių ant įrenginio aiškinimas

Šiame žinyne naudojami simboliai turi atkreipti Jūsų dėmesį į galimą riziką. Saugos simboliai ir juos lydintys paaiškinimai turi būti tiksliai suprasti. Patys įspėjimai rizikos nepašalina ir negali pakeisti tinkamų nelaimingų atsitikimų prevencijos priemonių.

	<p>Įspėjimas! Nesilaikant nurodymų, kyla pavojus gyvybei, pavojus susižaloti arba apgadinti įrankį!</p>
	<p>Įspėjimas – kad sumažėtų rizika susižaloti, perskaitykite naudojimo instrukciją.</p>
	<p>Naudokite klausos apsaugą. Dėl triukšmo galima prarasti klausą.</p>
	<p>Užsidėkite apsauginę kaukę nuo dulkių. Apdirbant medieną ir kitas medžiagas, gali susidaryti sveikatai kenksmingų dulkių. Draudžiama apdirbti medžiagas, kurių sudėtyje yra asbesto!</p>
	<p>Užsidėkite apsauginius akinius. Dėl dirbant susidarančių kibirkščių arba iš įrenginio pasišalinančių atplaišų, skiedrų arba dulkių, galima netekti regėjimo.</p>
	<p>Dėmesio! Prieš montuodami, valydami, permontuodami, atlikdami einamąją priežiūrą, laikydami ir transportuodami, išjunkite įrenginį ir atjunkite jį nuo elektros srovės tinklo.</p>
	<p>Šlifavimo akmens niekada negalima naudoti mašinos šepetio pusėje.</p>

Turinys:
Puslapis:

1.	Įvadas.....	185
2.	Įrenginio aprašymas	185
3.	Komplektacija	185
4.	Naudojimas pagal paskirtį	185
5.	Bendrieji saugos nurodymai	186
6.	Liekamosios rizikos	189
7.	Techniniai duomenys	189
8.	Išpakavimas.....	190
9.	Surinkimas	190
10.	Paleidimas	191
11.	Elektros prijungimas	191
12.	Valymas	192
13.	Laikymas.....	192
14.	Techninė priežiūra	192
15.	Utilizavimas ir pakartotinis atgavimas	192
16.	Sutrikimų šalinimas.....	194
17.	Atitikties deklaracija.....	249

1. Įvadas

Gamintojas:

Scheppach GmbH
Günzburger Straße 69
D-89335 Ichenhausen

Gerbiamas kliente,

mes linkime Jums daug džiaugsmo ir didelės sėkmės dirbant su nauju įrenginiu.

Nuoroda:

Pagal galiojančią Atsakomybės už gaminį įstatymą šio įrenginio gamintojas neatsako už žalą, kuri atsiranda šiame įrenginyje arba dėl jo:

- netinkamai naudojant,
- Nesilaikant naudojimo instrukcijos,
- Remontuojant tretiesiems asmenims, neįgalotiems specialistams
- Montuojant ir keičiant neoriginalias atsargines dalis
- naudojant ne pagal paskirtį
- Sugedus elektros įrangai, nesilaikant elektrai keliami reikalavimų ir VDE nuostatų 0100, DIN 57113 / VDE 0113

Atkreipkite dėmesį:

Prieš montuodami ir pradėdami eksploatuoti perskaitykite visą naudojimo instrukcijos tekstą.

Ši naudojimo instrukcija turi Jums palengvinti susipažinti su Jūsų įrenginiu ir jo naudojimo pagal paskirtį galimybėmis.

Naudojimo instrukcijoje pateikiami nurodymai, kaip su įrenginiu dirbti saugiai, tinkamai ir ekonomiškai bei kaip išvengti pavojų, sutaupyti remonto išlaidų, sutrumpinti įrenginio prastovos laikus bei padidinti patikimumą ir pailginti eksploatavimo trukmę.

Be šioje naudojimo instrukcijoje pateiktų saugos nuostatų, būtinai privalote laikytis įrenginio eksploatavimui galiojančių taisyklių.

Laikykite naudojimo instrukciją plastikiniame maišelyje, apsaugoję nuo purvo ir drėgmės prie įrenginio. Prieš pradėdami dirbti, visi operatoriai ją privalo perskaityti ir jos atidžiai laikytis.

Prie įrenginio leidžiama dirbti tik asmenims, instruktuotiems, kaip jį naudoti ir informuotiems apie su tuo susijusius pavojus.

Būtina laikytis reikalaujamo amžiaus cenzo.

Be šioje naudojimo instrukcijoje pateiktų saugos nurodymų ir specialių Jūsų šalies reikalavimų, būtina laikytis tokios pačios konstrukcijos mašinų eksploatavimui visuotinai pripažintų technikos taisyklių.

Mes neatsakome už nelaimingus atsitikimus arba pažeidimus, atsiradusius nesilaikant šios instrukcijos ir saugos nurodymų.

2. Įrenginio aprašymas (1 pav.)

1. Apsauginis stiklas
2. Apsauga nuo kibirkščių
3. Šlifavimo diskas (K36) / šepetys
4. Įrankio atrama
5. LED darbinė lempa
6. Šlifavimo disko apsauga
7. Kiaurymė darbataliui montuoti
8. Pagrindinis jungiklis (J./IŠJ.)

3. Komplektacija

- Dvigubas šlifukoqlis
- Apsauginis stiklas 2x
- LED darbinė lempa 2x
- Įrankio atrama 2x
- 4x AAA tipo baterijos
- Montavimo medžiaga
- Naudojimo instrukcija

4. Naudojimas pagal paskirtį

Dvigubas šlifukoqlis – tai kombinuotasis prietaisas, skirtas metalams, plastikams ir kitoms medžiagoms šlifuoti bei poliruoti, naudojant atitinkamus šlifavimo diskus. Mašiną leidžiama eksploatuoti tik pagal paskirtį. Bet koks kitoks naudojimas laikomas ne pagal paskirtį. Už su tuo susijusių žalą arba patirtus bet kokius sužalojimus atsako naudotojas / operatorius, o ne gamintojas. Naudojimo pagal paskirtį dalis taip pat yra saugos nurodymų, montavimo instrukcijos ir naudojimo instrukcijoje pateiktų eksploatavimo nurodymų laikymasis.

Asmenys, kurie mašiną valdo ir atlieka jos techninę priežiūrą, turi būti su ja susipažinę ir informuoti apie galimus pavojus.

Be to, būtina tiksliai laikytis galiojančių nelaimingų atsitikimų prevencijos taisyklių.

Taip pat reikia laikytis kitų bendrųjų taisyklių iš darbo medicinos ir augumo technikos sričių.

Atlikus įrenginio modifikacijas, už su tuo susijusių žalą gamintojas neatsako.

Stakles leidžiama eksploatuoti tik su gamintojo originaliomis dalimis ir priedais.

Laikykites gamintojo saugos, darbo ir techninės priežiūros reikalavimų bei techniniuose duomenyse nurodytų matmenų.

Atkreipkite dėmesį į tai, kad mūsų įrenginiai nėra skirti naudoti komerciniams, amatiniams arba pramoniniams tikslams. Mes neteikiame garantijos, kai aparatas naudojamas komercinėse, amatininkų arba pramoninėse įmonėse arba panašiams darbams.

Įrenginys skirtas naudoti suaugusiems. Jaunesniems nei 16 metų asmenims įrenginį leidžiama naudoti tik su priežiūra. Gamintojas neatsako už žalą, patirtą naudojant ne pagal paskirtį arba netinkamai.

5. Bendrieji saugos nurodymai

Bendrieji saugos nurodymai dėl elektrinių įrankių

⚠ ĮSPĖJIMAS!

Perskaitykite visus šiam elektriniam įrankiui taikomus saugos nurodymus, instrukcijas, iliustracijas ir techninius duomenis.

Netinkamai laikantis saugos nuorodų ir nurodymų, galima patirti elektros smūgį, gali kilti gaisras ir (arba) galima sunkiai susižaloti.

Išsaugokite visus saugos nurodymus ir instrukcijas ateičiai.

Saugos nuorodose naudojama sąvoka „Elektrinis įrankis“ susijusi su iš tinklo veikiančiais elektriniais įrankiais (su tinklo laidu) ir akumuliatoriniais elektriniais įrankiais (be tinklo laido).

1. Sauga darbo vietoje

- a) **Jūsų darbo zona turi būti švari ir gerai apšviesta.** Jei darbo zonos netvarkingos ir neapšviestos, gali įvykti nelaimingų atsitikimų.
- b) **Nedirbkite su elektriniu įrankiu potencialiai sprogioje atmosferoje, kurioje yra degių skysčių, dujų arba dulkių.** Elektriniai įrankiai skleidžia kibirkštis, kurios gali uždegti dulkes arba garus.
- c) **Naudodami elektrinį įrankį, paprašykite, kad vaikai ir kiti asmenys, laikytųsi atstumo.** Nukreipus dėmesį, elektrinis įrankis gali tapti nevaldomas.

2. Elektros įrangos sauga

- a) **Elektrinio įrankio prijungimo kištukas turi tilpti į kištukinį lizdą.** Jokiu būdu kištuko nemodifikuokite. Nenaudokite adapterinių kištukų kartu su įžemintais elektriniais įrankiais. Esant nemodifikuotiems kištukams ir tinkamiems kištukiniams lizdams, mažėja elektros šoko pavojus.

- b) **Venkite kūno sąlyčio su įžemintais paviršiais, pvz., vamzdžiais, šildytuvais, viryklėmis ir šaldytuvais.** Kai Jūsų kūnas įžemintas, kyla didesnis elektros šoko pavojus.
- c) **Saugokite savo elektrinius įrankius nuo lietaus arba drėgmės.** Patekus į elektrinį įrenginį vandens, didėja elektros smūgio pavojus.
- d) **Nenaudokite jungiamojo laido, norėdami už jo nešti ar pakabinti elektrinį įrankį arba iš kištukinio lizdo ištraukti kištuką.** Saugokite jungiamąjį laidą nuo karščio, alyvos, aštrių briaunų arba judančių dalių. Dėl pažeistų arba susipynusių jungiamųjų laidų kyla didesnis elektros smūgio pavojus.
- e) **Kai su elektriniu įrankiu dirbate lauke, naudokite tik išorinei sričiai skirtus ilginamuosius laidus.** Naudojant išorinei sričiai tinkamą ilginamąjį laidą, sumažėja elektros smūgio rizika.
- f) **Jeigu elektrinio įrankio eksploatavimas drėgnoje aplinkoje yra neišvengiamas, naudokite apsauginį nebalanso srovės jungiklį.** Naudojant apsauginį nuotėkio srovės jungiklį, mažėja elektros smūgio pavojus.

3. Asmenų sauga

- a) **Dirbdami su elektriniu įrankiu, būkite atidūs ir galvokite apie tai, ką darote.** Nenaudokite elektrinio įrankio, kai esate pavargę arba veikiami narkotinių medžiagų, alkoholio arba medikamentų. Jei naudodami elektrinį įrankį būsite neatidūs, galite rimtai susižaloti.
- b) **Naudokite asmenines apsaugines priemones ir visada užsidėkite apsauginius akinius.** Naudojant asmenines apsaugines priemones, pvz., kaukę nuo dulkių, neslidžius apsauginius batus, apsauginį šalną arba klausos apsaugą, priklausomai nuo elektrinio įrankio tipo ir naudojimo būdo, mažėja rizika susižaloti.
- c) **Stenkitės nepradėti eksploatuoti neplanuotai.** Prieš prijungdami elektros srovės tiekimą ir (arba) akumuliatorių, įsitikinkite, kad elektrinis įrankis išjungtas. Jei nešdami elektrinį įrankį laikote pirštą ant elektrinio įrankio arba prie elektros srovės tinklo jungiate įjungtą elektrinį įrankį, gali įvykti nelaimingų atsitikimų.
- d) **Prieš įjungdami elektrinį įrankį, pašalinkite nuostatymo įrankius arba atsuktuvą.** Įrankis arba raktas, kuris yra besisukančioje elektrinio įrankio dalyje, gali sužaloti.

- e) Venkite nestandartinės kūno laikysenos. Stovėkite stabiliai ir visada išlaikykite pusiausvyrą. Taip elektrinį įrankį galėsite geriau kontroliuoti netikėtose situacijose.
- f) Vilkėkite tinkamus drabužius. Nevilkėkite plačių drabužių ir nusiimkite papuošalus. Saugokite, kad plaukai ir drabužiai nepatektų arti judančių dalių. Laisvus drabužius, papuošalus arba ilgus plaukus gali pagriebti dalys.
- g) Jei galima sumontuoti dulkių nusiurbimo ir surinkimo įtaisus, juos reikia prijungti ir tinkamai naudoti. Naudojant dulkių nusiurbimo įtaisą, galima sumažinti dulkių keliamus pavojus.
- h) Net po daugkartinio naudojimosi elektriniu įrankiu negalvokite, kad esate visiškai saugūs, ir atsižvelkite į elektriniams įrankiams galiojančias saugos taisykles. Dėl nedėmesingų veiksmų galima sunkiai susižaloti per sekundės dalis.

4. Elektrinio įrankio naudojimas ir elgsena su juo

- a) Neperkraukite elektrinio įrankio. Savo darbui naudokite tam skirtą elektrinį įrankį. Su tinkamu elektriniu įrankiu nurodytame galios diapazone dirbsite geriau ir saugiau.
- b) Nenaudokite elektrinio įrankio, kurio jungiklis sugedęs. Elektrinis įrankis, kuris nebeįsijungia arba nebeįsijungia, yra pavojingas ir jį reikia sutaisyti.
- c) Prieš nustatydami prietaisą, keisdami įstatomo įrankio dalis arba prieš padėdami elektrinį įrankį į šalį, ištraukite kištuką iš kištukinio lizdo ir (arba) pašalinkite išimamą akumuliatorių. Ši atsargumo priemonė saugo nuo neplanuoto elektrinio įrankio paleidimo.
- d) Laikykite nenaudojamus elektrinius įrankius vaikams nepasiekiamoje vietoje. Neleiskite elektriniu įrankiu naudotis asmenims, kurie su šiuo įrenginiu nėra susipažinę arba neperskaitė šių nurodymų. Elektriniai įrankiai yra pavojingi, kai juos naudoja nepatyrę asmenys.
- e) Kruopščiai prižiūrėkite elektrinius įrankius ir priedus. Patikrinkite, ar judančios dalys nepriekaištingai veikia ir nestringa, ar dalys nelūžusios ir nepažeistos, kad būtų neigiamai veikiamas elektrinio įrankio veikimas. Prieš naudodami elektrinį įrankį, pažeistas dalis patikėkite suremontuoti. Daug nelaimingų atsitikimų įvyksta dėl blogai techniškai prižiūrimų elektrinių įrankių.

- f) Stebėkite, kad pjaustytuvai būtų aštrūs ir švarūs. Kruopščiai prižiūrėti pjaustytuvai su aštriomis pjovimo briaunomis mažiau stringa ir juos lengviau valdyti.
- g) Elektrinį įrankį, priedus, įstatomą įrankį ir t. t. naudokite pagal šiuos nurodymus. Tuo metu atsižvelkite į darbo sąlygas ir darbus, kuriuos reikia atlikti. Naudojant elektrinius įrankius kitiems, o ne numatytiems tikslams, galimos pavojingos situacijos.
- h) Rankenos ir suėmimo paviršiai turi būti sausi, švarūs ir ant jų neturi būti alyvos bei tepalo. Jei rankenos ir suėmimo paviršiai slidūs, elektrinio įrankio nenumatytoje situacijoje nebus galima saugiai valdyti bei kontroliuoti.

5. Servisas

- a) Elektrinio prietaiso remontą patikėkite tik kvalifikuotam personalui ir tik naudojant originalias atsargines dalis. Taip užtikrinsite elektrinio įrankio saugą.

⚠ DĖMESIO!

Eksploatuojant šis elektrinis įrankis sudaro elektromagnetinį lauką. Tam tikromis aplinkybėmis šis laukas gali veikti aktyvius arba pasyvius medicininius implantus. Norint sumažinti rimtų arba mirtinų sužalojimų pavojų, prieš naudojant mašiną, asmenims su mediciniais implantais rekomenduojame pasikonsultuoti su savo gydytoju arba medicininių implantų gamintoju.

Saugos nurodymai dėl stalinių šlifavimo staklių

- a) Nenaudokite pažeistų įstatomų įrankių. Prieš naudodami kaskart patikrinkite įstatomus įrankius, pvz., šlifavimo diskus, ar nėra atplaisčių ir įtrūkimų. Jei įstatomą įrankį patikrinote ir įstatėte, Jūs ir šalia esantys asmenys turi būti už besisukančio įstatomo įrankio plokštumos ribų. Leiskite įrenginiui 1 min. veikti didžiausiuoju sūkių skaičiumi. Pažeisti elektriniai įrankiai dažniausiai lūžta šiuo bandomuoju laikotarpiu.
- b) Leistas įstatomo įrankio sūkių skaičius turi atitikti ant elektrinio įrankio nurodytą didžiausiąjį sūkių skaičių. Priedai, kurie sukasi greičiau nei leidžiama, gali lūžti ir skrieti aplinkui.
- c) Atkreipkite dėmesį į tai, kad vieliniai šepėčiai pameta vielos dalis net ir naudojant įprastu būdu. Neperkraukite vielų dėl per aukšto prispaudimo slėgio. Skriejančios vielos dalys gali lengvai prisakverbti pro plonus drabužius ir (arba) po oda.

- d) Niekada nešlifukite šlifavimo disko šoniniu paviršiu.** Šlifuojant šoninius paviršius, šlifavimo diskas gali sprogti ir jo dalys gali pasklisti į šonus.

Įrenginiui būdingi saugos nurodymai dvigubiems šlifukliams

- Nelieskite tinklo kabelio, jei eksploatavimo metu jis pažeidžiamas arba perpjaunamas. Iš karto ištraukite tinklo kištuką ir po to paveskite įrenginį remontuoti tik kvalifikuotam specialistui arba kompetentingai techninės priežiūros tarnybai.
- Neekspluatuokite įrenginio, kai jis drėgnas, taip pat drėgnoje aplinkoje.
- Kai dirbate lauke, prijunkite įrenginį prie apsaugos nuo nuotėkio srovės jungiklio (FI) su maks. 30 mA grįžimo srove. Naudokite tik išorinei sričiai leidžiamą ilginamąjį kabelį.
- Kilus pavojui, nedelsdami ištraukite tinklo kištuką iš kištukinio lizdo.
- Tinklo kabelį visada nutieskite į galą, tolyn nuo įrenginio.
- Gaisro pavojus dėl kibirkščiavimo! Kai šlifuojate metalus, susidaro kibirkštys. Todėl būtina atkreipti dėmesį į tai, kad nekiltų pavojaus asmenims ir šalia darbo zonos nebūtų degių medžiagų.
- **Įspėjimas!** Nuodingi garai! Apdirbant kenksmingas / nuodingas dulkes, kyla pavojus operatoriaus arba šalia esančių asmenų sveikatai. Užsidėkite apsauginius akinus, respiratorių, naudokite klausos apsaugą ir užsimaukite apsaugines pirštines.
- **Pavojus nudegti!** Šlifuojant ruošinys įkaista. Niekada nesilieskite prie apdirbamos vietos ir palaukite, kol ji pakankamai atvės. Atlikdami ilgesnius šlifavimo darbus, vis nutraukite apdirbimą ir prieš tęsdami šlifavimą palaukite, kol ruošinys atvės. Nereikėtų viršyti 10 minučių ilgalaiškės apkrovos režimo.
- Dvigubojo šlifavimo mašina skirta metaliniams paviršiams sausai šlifuoti. Įrenginį leidžiama naudoti tik sausajam šlifavimui.
- Draudžiama apdirbti medžiagas, kurių sudėtyje yra asbesto. Asbestas sukelia vėžį. Nenaudokite pažeistų šlifavimo diskų.
- Naudokite tik šlifavimo diskus, kurių duomenys sutampa su mašinos specifikacijų lentelėje pateiktais duomenimis. Apskritiminis greitis turėtų būti lygus arba didesnis už nurodytą skaičių.
- Periodiškai sureguliuokite apsauginį laikiklį (kibirkščių nukreipimo įtaisą), kad būtų subalansuotas šlifavimo diskų susidėvimas. Intervalas turėtų būti kuo mažesnis.

- Venkite sąlyčio su besisukančiu šlifavimo disku.
- Neekspluatuokite įrenginio be priežiūros.
- Niekada nenaudokite įrenginio ne pagal paskirtį.
- Prieš kišdami tinklo kištuką į kištukinį lizdą, visada atkreipkite dėmesį į tai, kad įrenginys būtų išjungtas.
- Visada iš pradžių įjunkite įrenginį ir tik tada kreipkite ruošinį šlifavimo disku. Po apdirbimo nukelkite ruošinį ir išjunkite įrenginį.
- Visada laikykite ruošinį tvirtai abiem rankomis.
- Stovėkite stabiliai.
- Baigę apdirbti metalus, palaukite, kol šlifavimo diskas (-ai) visiškai sustos.
- Per darbo pertraukas, prieš visus darbus prie įrenginio ir kai nenaudojate įrenginio visada ištraukite tinklo kištuką iš kištukinio lizdo.
- Elkitės su įrenginiu atsargiai ir atidžiai. Įrenginys visada turi būti švarus ir ant jo neturi būti alyvos bei tepalo.
- Visada būkite atidūs! Visada atkreipkite dėmesį į tai, ką darote ir visada elkitės protingai. Jokių būdu nenaudokite įrenginio, jei esate nesukoncentravę arba blogai jaučiatės.
- Šlifavimo diskus laikykite taip, kad jie būtų apsaugoti nuo mechaninių pažeidimų ir kenksmingo aplinkos poveikio.
- Nenaudokite pažeistų arba deformuotų šlifavimo diskų.
- Dažnai patikrinkite, kaip nustatyta apsauga nuo kibirkščių, ir atitinkamai sureguliuokite pagal šlifavimo disko nusidėvimą. Atstumas tarp apsaugos nuo kibirkščių ir šlifavimo disko turi būti kuo mažesnis (ne didesnis nei 2 mm).
- Dažnai patikrinkite, kaip nustatyta įrankių atrama, ir atitinkamai sureguliuokite pagal šlifavimo disko nusidėvimą. Atstumas tarp apsaugos nuo kibirkščių ir šlifavimo disko turi būti kuo mažesnis (ne didesnis nei 2 mm).
- Naudokite tik šlifavimo diskus, kurių kiaurymė tiksliai tinka ant dvigubo šlifuklio veleno. Nenaudokite šlifavimo diskų su per maža kiauryme.
- Nepriveržkite per stipriai disko veržlės.
- Nešlifukite su šaltu šlifavimo disku. Prieš darbų pradžią palikite šlifavimo diską vieną minutę veikti tuščiaja eiga.
- Nešlifukite prie šoninių šlifavimo disko paviršių. Šlifukite tik priekinėje pusėje.
- Nepilkite aušinimo skysčio tiesiai ant šlifavimo disko. Aušinimo skystis gali neigiamai paveikti šlifavimo disko tvirtinimo stiprį ir taip diską sugadinti.

- Kibirkštys gali būti pavojingos. Nešlifaukite šalia degių dujų arba skysčių.
- Įjungdami įrenginį, stovėkite šlifavimo disko šone.
- Šlifavimo diską tiesinkite tik už priekinės pusės.
- Šlifuojant ant šoninių paviršių, šlifavimo diskas gali tapti per plonas saugiam naudojimui.
- Šlifuojant susidaro karštis. Lieskite ruošinį tik tada, kai jis pakankamai atvės.
- Naudokite tik tokius šlifavimo diskus, kurie numatyti saugiai naudoti ant dvigubo šlifuklio. Nenaudokite šlifavimo disko, kurio nurodytas didžiausias apskritiminis greitis yra mažesnis už nurodytą įrenginio sūkių skaičių.
- Nenaudokite pažeistų arba deformuotų diskų arba šepetčių.
- Naudokite tik šlifavimo diskus ir šepetčius, kurių įspaustas sūkių skaičius atitinka bent jau nurodytą elektrinių įrankių specifikacijų lentelėje.
- Visada palikite šepetį pritvirtintą ant suklio, kad apribotumėte prisilietimo prie besisukančio suklio riziką.

Saugos nurodymai, kaip elgtis su baterijomis

1. Visada atkreipkite dėmesį į tai, kad baterijos būtų įdedamos, laikantis tinkamo poliškumo (+ ir –), kaip nurodyta ant baterijų.
2. Baterijų trumpai nesujunkite.
3. Neįkraukite neįkraunamų baterijų.
4. Neįkraukite baterijų per daug.
5. Nemaišykite senų ir naujų bei skirtingo tipo arba skirtingų gamintojų baterijų! Visas vieno rinkinio baterijas pakeiskite tuo pačiu metu.
6. Išseiktas baterijas nedelsdami išimkite iš įrenginio ir tinkamai utilizuokite!
7. Nekaitinkite baterijų!
8. Tiesiogiai baterijų nevirinkite ir nelituokite!
9. Neardykite baterijų!
10. Nedeformuokite baterijų!
11. Nemeskite baterijų į ugnį!
12. Laikykite baterijas vaikams nepasiekiamoje vietoje.
13. Neleiskite vaikams keisti baterijų be priežiūros!
14. Nelaikykite baterijų šalia ugnies, viryklių arba kitų šilumos šaltinių. Saugokite baterijas nuo tiesioginių saulės spindulių, nenaudokite ir nelaikykite jų transporto priemonėse esant karštam orui.
15. Nenaudojamas baterijas laikykite originalioje pakuotėje ir toliau nuo metalinių daiktų. Nemaišykite išpakuotų baterijų ir jų nemėtykite! Taip gali įvykti trumpasis baterijos jungimas ir galimi pažėdimai, nudegimai arba net gali kilti gaisro pavojus.

16. Išimkite baterijas iš įrenginio, kai jo ilgesnį laiką nenaudojate, išskyrus avarinius atvejus!
17. Išbėgusių baterijų NIEKADA nelieskite be atitinkamos apsaugos. Išbėgusiam skysčiui patekus ant odos, odą šioje srityje reikėtų nuplauti po tekančiu vandeniu. Bet kokiu atveju apsaugokite, kad skysčio nepatektų į akis ir burną. Tokiu atveju nedelsdami kreipkitės į gydytoją.
18. Prieš įdėdami baterijas, nuvalykite baterijų ir priešpriešinius kontaktus.

6. Liekamosios rizikos

Mašina pagaminta pagal technikos lygį ir pripažintas saugumo technikos taisykles. Tačiau dirbant galima pavienė liekamoji rizika.

- Pavojus sveikatai dėl elektros srovės, naudojant netinkamus elektros prijungimo laidus.
- Be to, nepaisant visų priemonių, kurių buvo imtasi, galima neakivaizdi liekamoji rizika.
- Liekamąsias rizikas galima sumažinti, jei bus laikomasi saugos nuorodų ir bus naudojama pagal paskirtį bei bus laikomasi visos naudojimo instrukcijos.
- Stenkitės nepaleisti įrenginio atsitiktinai: kištuką kišdami į kištukinį lizdą, nepaspauskite paleidimo mygtuko. Naudokite įstatomą įrankį, kuris rekomenduojamas šioje naudojimo instrukcijoje. Taip Jūsų mašina pasieks optimalią galią.
- Kai mašina eksploatuojama, laikykite savo rankas toliau nuo darbo zonos.

7. Techniniai duomenys

Variklis	230–240 V~ / 50 Hz
Imamoji galia	S1: 250 W S2 10 min.: 400 W
Tuščiosios eigos sūkių skaičius	2980 min. ⁻¹
Konstruktiniai matmenys	380 x 210 x 280 mm
Maks. disko Ø	Ø 150 mm
Min. disko Ø (Po nusidėvėjimo)	Ø 110 mm
Maks. šepetčio Ø	Ø 150 mm
Min. šepetčio Ø (Po nusidėvėjimo)	Ø 120 mm
Disko kiaurymė	Ø 12,7 mm
Disko plotis	20 mm

Šepečio plotis	13 mm
Darbinė lempa	LED su baterijomis (2x)
Svoris, apie	7,5 kg

Pasiliekame teisę atlikti techninius pakeitimus!

Jjungimo trukmė:

Jjungimo trukmė S2 10 min. (trumpalaikės apkrovos režimas) rodo, kad variklį vardine galia (400 W) nuolat galima apkrauti tik duomenų lentelėje nurodytą laiką (10 min.). Priešingu atveju jis neleistinai įkaisių. Pertraukos metu variklis vėl atvėsta iki savo pradinės temperatūros.

Triukšmas ir vibracija

Triukšmo ir vibracijos vertės buvo nustatytos pagal EN 62841.

⚠ **Įspėjimas:** triukšmas gali turėti didelės įtakos Jūsų sveikatai. Jei mašinos skleidžiamas triukšmas viršija 85 dB (A), naudokite klausos apsaugą.

Triukšmo vertės

Garso galios lygis L_{WA}	92 dB
Garso slėgio lygis L_{pA}	79 dB
Neapibrėžtis $K_{wa/pA}$	3 dB

8. Išpakavimas

- Atidarykite pakuotę ir atsargiai išimkite įrenginį.
- Nuimkite pakavimo medžiagą ir ištraukite pakavimo / transportavimo fiksatorius (jei yra).
- Patikrinkite, ar komplekte viskas yra.
- Patikrinkite įrenginį ir priedus, ar transportuojant jie nebuvo pažeisti. Reklamacijų atveju nedelsdami informuokite tiekėją. Vėliau reklamacijos nebus pripažintos.
- Jei įmanoma, saugokite pakuotę, kol nepasibaigs garantinis laikotarpis.
- Prieš naudodami, pagal naudojimo instrukciją susipažinkite su įrenginiu.
- Priedams bei greitai susidėvintiems ar atsarginėms dalims naudokite tik originalias dalis. Atsarginių dalių įsigysite iš savo prekybos atstovo.
- Užsakydami nurodykite mūsų gaminių numerius bei įrenginio tipą ir pagaminimo metus.

⚠ ĮSPĖJIMAS!

Įrenginys ir pakavimo medžiagos nėra vaikų žaislas! Vaikams draudžiama žaisti su plastikiniais maišeliais, plėvelėmis ir mažomis dalimis! Pavojus praryti ir uždusti!

9. Surinkimas

Įspėjimas!

Prieš atlikdami įrenginio nustatymus, visada ištraukite tinklo kištuką.

- Prieš prijungdami įsitikinkite, kad duomenys specifikacijų lentelėje sutampa su tinklo duomenimis.
- Prieš atlikdami įrenginio nustatymus, visada ištraukite tinklo kištuką.
- Prieš atlikdami bet kokius techninės priežiūros ir montavimo darbus, ištraukite tinklo kištuką.
- Mašiną reikia pastatyti stabiliai, t. y. prisukti prie darbatalio arba pan. arba pan.
- Prieš pradėdami eksploatuoti reikia tinkamai sumontuoti visus dangčius ir saugos įtaisus.
- Šlifavimo diskai turi galėti laisvai judėti.

Saugos nurodymas! Prijunkite prietaisą tik tada, kai bus atlikti visi montavimo ir derinimo darbai bei bus perskaityta ir suprasta naudojimo instrukcija bei saugos nurodymai.

Įrankio atrama (kairėje ir dešinėje) (1, 2, 2.1 pav.)

Įrankio atramą (4) varžtu su pusapvale galvute (M6x10) (a) ir žvaigždės formos varžle (b) prisukite prie šlifavimo disko apsaugos (6). Atstumą tarp šlifavimo disko (3) ir įrankio atramos (4) reikia nustatyti maks. ties 2 mm.

Apsauga nuo kibirkščių su LED darbine lempa (kairėje ir dešinėje) (1, 3 pav.)

Apsaugą nuo kibirkščių (2) su darbinėmis LED lempomis (5) 2 varžtais su rutulinėmis-cilindrinėmis galvutėmis M5x8 (c) prisukite prie šlifavimo disko apsaugos (6).

Atstumas iki šlifavimo disko (3) turėtų būti ne didesnis nei 2mm. Atstumą tarp apsaugos nuo kibirkščių (2) ir šlifavimo disko (3) galima nustatyti atlaisvinant abu varžtus su rutulinėmis-cilindrinėmis galvutėmis (c). Tvirtai priveržkite varžtus.

LED darbinė lempa (1, 4, 4.1, 4.2 pav.)

Apšvietimą (5) galima įjungti, paspaudus jungiklį (d) ant lempos. Paspaudus iš naujo, apšvietimas vėl išjungiamas.

Norėdami įdėti / pakeisti baterijas (2xAAA R03 1,5 V), atidarykite baterijų skyrių (4.1 pav.). Įdėkite baterijas (2x kiekvienoje pusėje) (4.2 pav.). Norėdami pakeisti baterijas, tinkamai utilizuokite išseiktas baterijas. Vėl uždėkite baterijų skyrelio dangtelį atvirkštine kryptimi (4.1 pav.).

Apsauginiai stiklai (1, 5, 5.1 pav.)

Apsauginį diską (1) varžtu su pusapvale galvute M5x55 (e) ir rievėtuuju varžtu (f) prisukite prie LED darbinės lempos (5).

Apsaugą galima nustatyti individualiai, kad šlifavimo proceso metu būtų apsaugotos naudotojo akys.

10. Paleidimas

⚠ Dėmesio!

Prieš pradėdami eksploatuoti, įrenginį būtina iki galo sumontuoti!

Įjungimas / išjungimas

- Norėdami įjungti, įjungimo / išjungimo jungiklį (8) nustatykite į padėtį ON.
- Norėdami išjungti, įjungimo / išjungimo jungiklį (8) nustatykite į padėtį OFF.

Pradėkite šlifuoti tik tada, kai prietaisas pasiekia savo maksimalų sukčių skaičių.

Darbo principas

- Atkreipkite dėmesį į tai, kad silpniau spausdami ruošinį prie šlifavimo disko pasieksite geresnių rezultatų, nes tada bus dirbama su pastoviu sukčių skaičiumi. Per stipriai spaudžiant ruošinį, šlifavimo diskas stabdomas arba sustoja, todėl perkraunamas variklis ir negreitinamas darbo procesas.
- Savo pačių saugumui užtikrinti mažus ruošinius visada užfiksuokite veržtuvu arba spaustuva.

Šlifavimas

- Uždėkite ruošinį ant ruošinio atramos (4) ir lėtai kreipkite norimu kampu prie šlifavimo disko (3), kol jį palies.
- Norėdami pasiekti optimalių šlifavimo rezultatų ir kad šlifavimo diskas (3) tolygiai dėvėtųsi, ruošinį reikėtų lengvai judinti prie šlifavimo disko (3) į vieną ir į kitą puses.

- Ruošiniui vis leiskite atvėsti.

Dėmesio!

Jei dirbant diskas užsiblokuotų, pašalinkite ruošinį ir palaukite, kol įrenginys vėl pasieks savo didžiausiąjį sukčių skaičių.

Šlifavimo disko keitimas

Dėmesio: norint išvengti sužalojimų netyčia paleidus dvigubą šlifukoį, prieš keičiant šlifavimo diską prietaisą reikia visada išjungti (jungiklis 0 padėtyje) ir iš kištukinio lizdo ištraukti tinklo kištuką.

- Atlaisvinkite apsaugą nuo kibirkščių ir apsauginį diską bei kuo daugiau ištraukite, tačiau neišmontuokite.
- Atlaisvinkite įrankio atramą ir kuo daugiau ištraukite.
- Atlaisvinkite šlifavimo disko apsaugos (6) varžtus ir ją nuimkite.
- Nuimkite išorinę jungę ir seną šlifavimo diską. Uždėkite naują šlifavimo diską.

Nuoroda:

- Nenuimkite naujo šlifavimo disko šonuose uždėtų kartoninių diskų, nes jie užtikrina saugų jungių su kibimą su šlifavimo disku.
- Patikrinkite naują šlifavimo diską, ar nėra įtrūkimų arba kitų matomų pažeidimų, ir prireikus utilizuokite.
- Vėl uždėkite jungę ir veržlę.
- Veržlės neprisukite veržliarakčiu per stipriai, nes kitaip šlifavimo diskas gali lūžti.
- Vėl sumontuokite šlifavimo disko apsaugą (6) atvirkštine kryptimi.
- Įrankio atramą, apsaugą nuo kibirkščių ir apsauginį diską sureguliuokite, kaip aprašyta montavimo instrukcijoje.

11. Elektros prijungimas

Prijungtas elektros variklis yra parengtas naudoti. Jungtis atitinka tam tikras VDE ir DIN nuostatas.

Kliento tinklo jungtis ir naudojamas ilginamasis laidas turi atitikti šiuos reikalavimus.

Pažeistas elektros prijungimo laidas

Dažnai pažeidžiama elektros prijungimo laidų izoliacija.

To priežastys gali būti:

- prispaudimo vietos, kai prijungimo laidai nutiesiami pro langus arba durų plyšius;
- sulenkimo vietos netinkamai pritvirtinus arba nutiesus prijungimo laidą;
- įpovimo vietos pervažiaus prijungimo laidą;
- izoliacijos pažeidimai išsplėšus iš sieninio kištukinio lizdo;
- įtrūkimai dėl izoliacijos senėjimo.

Tokių pažeistų elektros prijungimo laidų negalima naudoti ir dėl pažeistos izoliacijos jie yra pavojingi gyvybei.

Reguliariai tikrinkite, ar elektros prijungimo laidai nepažeisti. Atkreipkite dėmesį į tai, kad tikrinant prijungimo laidas nekabotų ant elektros srovės tinklo.

Prijungimo būdas Y

Jei šio įrenginio prijungimo prie tinklo laidas pažeistas, jį privalo pakeisti gamintojas, jo klientų aptarnavimo tarnyba arba panašią kvalifikaciją turintis asmuo, kad būtų išvengta pavojų.

Elektros prijungimo laidai turi atitikti tam tikras VDE ir DIN nuostatas. Naudokite jungiamuosius laidus su tokiu pačiu ženkliniu.

Žyma tipo pavadinime prijungimo kabelyje yra privaloma.

Naudojant vienfazį kintamosios srovės variklį, mašinoms su didele paleidimo srove (nuo 3000 vatų) rekomenduojame naudoti C 16 A arba K 16 A saugiklį!

12. Valymas

Pavojus!

Prieš atlikdami valymo darbus, ištraukite tinklo kištuką.

- Stenkitės, kad apsauginiai įtaisai, vėdinimo plyšiai ir variklio korpusas būtų kuo švaresni ir nedulkėti. Esant mažam slėgiui, nuvalykite įrenginį švaria šluoste arba išpūskite suslėgtuoju oru.
- Rekomenduojame įrenginį išvalyti iš karto po kiekvieno naudojimo.
- Reguliariai valykite įrenginį drėgna šluoste ir šiek tiek skystojo muilo. Nenaudokite valymo priemonių ir tirpiklių. Jie gali pažeisti plastikinę prietaiso dalis. Atkreipkite dėmesį į tai, kad į įrenginio vidų nepatektų vandens. Patekus į elektrinį įrenginį vandens, didėja elektros smūgio pavojus.

13. Laikymas

Laikykite įrenginį ir jo priedus tamsioje, sausoje, apsaugotoje nuo šalčio ir vaikams nepasiekiamoje vietoje. Optimali laikymo temperatūra yra nuo 5 iki 30 °C. Laikykite įrankį originalioje pakuotėje. Uždenkite įrankį, kad apsaugotumėte jį nuo dulkių arba drėgmės. Laikykite naudojimo instrukciją prie įrankio.

14. Techninė priežiūra

Įrenginio viduje nėra jokių kitų dalių, kurias reikia techniškai prižiūrėti.

Techninės priežiūros informacija

Atkreipkite dėmesį į tai, kad šio gaminio toliau nurodytos dalys naudojant arba natūraliai dėvisi arba toliau nurodytų dalių reikia kaip vartojamųjų medžiagų.

Greitai susidėvinčios dalys*: šlifavimo priemonės, angliniai šepetėliai, galandimo diskai, kampo šablonai

* į komplektaciją privalomai neįeina!

Jungtys ir remontas

Prijungti ir remontuoti elektros įrangą leidžiama tik kvalifikuotam elektrikui.

Kilus klausimų, nurodykite tolesnius duomenis:

- variklio srovės rūšį;
- duomenis iš įrenginio specifikacijų lentelės.
- duomenis iš variklio specifikacijų lentelės.

Atsarginių dalių ir priedų įsigysite mūsų techninės priežiūros centre. Tam nuskenuokite tituliniam lapė esantį QR kodą.

15. Utilizavimas ir pakartotinis atgavimas

Pakavimo nuorodos



Pakavimo medžiagas galima perdirbti. Utilizuokite pakuotes, tausodami aplinką

Nuorodos dėl Elektros ir elektronikos prietaisų įstatymo (vok. ElektroG)



Panaudotų elektros ir elektronikos prietaisų negalima mesti į buitines atliekas, juos reikia surinkti ir utilizuoti atskirai!

- Panaudotas baterijas arba akumulatorius, kurie nėra fiksuotai sumontuoti sename prietaise, prieš atiduodant reikia išimti jų nepažeidžiant! Toks utilizavimas sureguliuotas Baterijų įstatyme.
- Elektros bei elektronikos prietaisų savininkai ar naudotojai yra teisiškai įpareigoti juos grąžinti po naudojimo.
- Galutinis naudotojas yra atsakingas už savo asmeninių duomenų ištrynimą iš utilizuojamo panaudoto įrenginio!
- Perbrauktos šiukšliadėžės simbolis reiškia, kad elektros ir elektronikos prietaisų negalima išmesti kartu su buitinėmis atliekomis.
- Elektros ir elektronikos prietaisus galima nemokamai grąžinti šiose vietose:
 - viešosiose atliekų šalinimo ar surinkimo vietose (pvz., savivaldybių pastatų kiemuose),
 - elektros prietaisų pardavimo vietose (stacionariose ir internetinėse), jei pardavėjai privalo juos priimti atgal arba tai padaryti siūlo savanoriškai.
 - Iki trijų vienos rūšies panaudotų elektros prietaisų, kurių krašto ilgis ne didesnis kaip 25 cm, galite nemokamai grąžinti gamintojui prieš tai neįsigydami naujo prietaiso iš gamintojo arba nuvežti į kitą įgaliotą surinkimo punktą savo vietovėje.
 - Dėl kitų papildomų gamintojų ir platintojų prekių priėmimo atgal sąlygų kreipkitės į atitinkamą klientų aptarnavimo tarnybą.
- Jei gamintojas pristato naują elektros prietaisą privačiam namų ūkiui, jis gali organizuoti nemokamą elektros prietaiso paėmimą galutinio naudotojo prašymu. Tam susisiekite su gamintojo klientų aptarnavimo tarnyba.
- Šie teiginiai galioja tik prietaisams, parduodamiems Europos Sąjungos šalyse, kurioms taikoma Europos direktyva 2012/19/ES. Europos Sąjungai nepriklausančiose šalyse gali būti taikomos kitokios panaudotų elektros ir elektronikos prietaisų utilizavimo nuostatos.
- Baterijų ir akumuliatorių savininkai ar naudotojai yra teisiškai įpareigoti juos grąžinti po naudojimo. Grąžinti galima tik įprastus buitinius kiekius.
- Panaudotose baterijose gali būti kenksmingųjų medžiagų ar sunkiųjų metalų, kurie gali pakenkti aplinkai ir sveikatai. Panaudotų baterijų perdirbimas ir jose esančių išteklių naudojimas padeda apsaugoti šias dvi svarbias vertybes.
- Perbrauktos šiukšliadėžės simbolis reiškia, kad baterijų ir akumuliatorių negalima išmesti kartu su buitinėmis atliekomis.
- Jei po šiukšliadėžės simboliu yra ženklai Hg, Cd arba Pb, tai reiškia:
 - Hg: baterijoje yra daugiau nei 0,0005 % gyvsidabrio
 - Cd: baterijoje yra daugiau nei 0,002 % kadmio
 - Pb: baterijoje yra daugiau nei 0,004 % švino
- Akumulatorius ir baterijas galima nemokamai grąžinti šiose vietose:
 - viešosiose atliekų šalinimo ar surinkimo vietose (pvz., savivaldybių pastatų kiemuose),
 - baterijų ir akumuliatorių pardavimo vietose,
 - bendros panaudotų įrenginių baterijų grąžinimo sistemos surinkimo punktuose,
 - gamintojo surinkimo punkte (jei jis nėra bendros surinkimo sistemos narys).
- Šie teiginiai galioja tik akumuliatoriams ir baterijoms, parduodamiems Europos Sąjungos šalyse, kurioms taikoma Europos direktyva 2006/66/EB. Europos Sąjungai nepriklausančiose šalyse gali būti taikomos kitokios akumuliatorių ir baterijų utilizavimo nuostatos.

Nuorodos dėl Baterijų įstatymo (vok. BattG)



Panaudotų baterijų ir akumuliatorių negalima mesti į buitines atliekas, jas reikia surinkti ir utilizuoti atskirai!

- Norėdami saugiai išimti baterijas ar akumulatorius iš elektros prietaiso ir gauti informacijos apie jų tipą ar cheminę sistemą, žr. išsamesnius duomenis naudojimo ar montavimo instrukcijoje.

16. Sutrikimų šalinimas

Tolesnėje lentelėje nurodyti klaidų požymiai ir aprašyta, kaip jas galima pašalinti, jei Jūsų mašina blogai veiktų. Jei taip problemos nustatyti ir pašalinti negalite, kreipkitės į savo techninės priežiūros dirbtuves.

Sutrikimas	Galima priežastis	Ką daryti?
Variklis neveikia.	Pažeistas variklis, kabelis arba kištukas, perdegę saugikliai.	Paveskite mašiną patikrinti specialistui. Niekada neremontuokite variklio patys. Dėmesio! Patikrinkite saugiklius ir prireikus juos pakeiskite.
Variklis lėtai pradeda veikti ir nepasiekia darbinio sūkių skaičiaus.	Per žema įtampa, pažeistos apvijos, perdegęs kondensatorius.	Paveskite įtampą patikrinti energijos tiekėjui. Paveskite variklį patikrinti specialistui. Paveskite kondensatorių patikrinti specialistui.
Variklis skleidžia per daug triukšmo.	Pažeistos apvijos, sugedęs variklis.	Paveskite variklį patikrinti specialistui.
Variklis veikia ne visa galia.	Tinkle perkrautos srovės grandinės (lempos, kiti varikliai ir t. t.)	Toje pačioje srovės grandinėje nenaudokite kitų įrenginių arba variklių.
Variklis šiek tiek perkaista.	Variklio perkrova, nepakankamai aušinamas variklis.	Šlifavimo metu stenkitės neperkrauti variklio ir pašalinkite nuo variklio dulkes, kad būtų užtikrintas optimalus variklio aušinimas.

Simbolu, kas atrodas uz ierīces, skaidrojums

Simbolu izmantošanai šajā rokasgrāmatā jāvērs jūsu uzmanība uz iespējamajiem riskiem. Ir precīzi jāizprot drošības simboli un skaidrojumi, uz kuriem tie attiecas. Brīdinājumi paši par sevi nenovērš riskus un nevar aizvietot pareizos pasākumus, lai novērstu negadījumus.

	<p>Brīdinājums! Neievērojot iespējami draudi dzīvībai, savainošanās risks vai instrumenta bojājumi!</p>
	<p>Brīdinājums - Lai mazinātu savainošanās risku, izlasiet lietošanas instrukciju</p>
	<p>Valkājiet ausu aizsargus. Trokšņu iedarbība var izraisīt dzirdes zudumu.</p>
	<p>Lietojiet putekļu aizsargmasku. Apstrādājot kokmateriālu un citus materiālus, var rasties veselībai kaitīgi putekļi. Nedrīkst apstrādāt azbestu saturošu materiālu!</p>
	<p>Lietojiet aizsargbrilles. Darba laikā radušās dzirksteles vai no ierīces krītošas šķēpeles, skaidas un putekļi var izraisīt redzes zudumu.</p>
	<p>Ievērībai! Pirms montāžas, tīrīšanas, pārveidošanas, tehniskās uzturēšanas, glabāšanas un transportēšanas izslēdziet ierīci un atvienojiet no elektroapgādes.</p>
	<p>Mašīnas suku pusē nekad nedrīkst izmantot slīpakmeni.</p>

Satura rādītājs:
Lappuse:

1.	levads.....	197
2.	Ierīces apraksts	197
3.	Piegādes komplekts	197
4.	Noteikumiem atbilstoša lietošana.....	197
5.	Vispārīgie drošības norādījumi	198
6.	Atlikušie riski	201
7.	Tehniskie raksturlielumi	202
8.	Izpakošana.....	202
9.	Uzbūve	202
10.	Darba sākšana.....	203
11.	Pieslēgšana elektrotīklam	204
12.	Tīrīšana.....	204
13.	Glabāšana	204
14.	Apkope.....	204
15.	Utilizēšana un atkārtota izmantošana	205
16.	Traucējumu novēršana	206
17.	Atbilstības deklarācija.....	249

1. Ievads

Ražotājs:

Scheppach GmbH
Günzburger Straße 69
D-89335 Ichenhausen

Godātais klient!

Vēlam prieku un izdošanos, strādājot ar šo jauno ierīci.

Norāde:

Šīs ierīces ražotājs saskaņā ar spēkā esošo likumu par ražotāja atbildību par ražojumu kvalitāti nav atbildīgs par zaudējumiem, kas rodas šai ierīcei vai šīs ierīces dēļ saistībā ar:

- nepareizu lietošanu,
- lietošanas instrukcijas neievērošanu,
- Trešo personu, nepilnvarotu speciālistu veiktiem labošanas darbiem
- Neoriģinālo rezerves daļu montāža un nomainīšana
- noteikumiem neatbilstošu lietošanu
- Elektroiekārtas atteici, neievērojot elektrības noteikumus un VDE noteikumus 0100, DIN 57113/VDE 0113

Ievērojiet!

Pirms montāžas un lietošanas sākšanas izlasiet visu lietošanas instrukcijas tekstu.

Šai lietošanas instrukcijai ir jāpalīdz jums iepazīt ierīci un lietot tās noteikumiem atbilstošās izmantošanas iespējas.

Lietošanas instrukcijā ir sniegti svarīgi norādījumi par drošu, pareizu un ekonomisku darbu ar ierīci, lai izvairītos no riskiem, ietaupītu remonta izdevumus, samazinātu dīkstāves laikus un palielinātu ierīces uzticamību un darbmūžu.

Papildus šīs lietošanas instrukcijas drošības noteikumiem noteikti jāievēro attiecīgajā valstī spēkā esošie noteikumi par ierīces lietošanu.

Glabājiet lietošanas instrukciju pie ierīces plastikāta maisiņā, sargājot no netīrumiem un mitruma. Pirms darba sākšanas tā jāizlasa un rūpīgi jāievēro ikvienam operatoram.

Ar ierīci drīkst strādāt tikai tās personas, kas pārzina ierīces lietošanu un ir instruētas par riskiem, kas ir saistīti ar ierīces lietošanu.

Jāievēro noteiktais minimālais vecums.

Papildus šajā lietošanas instrukcijā sniegtajiem drošības norādījumiem un attiecīgās valsts īpašajiem noteikumiem jāievēro vispārārtītie tehniskie noteikumi par konstruktīvi identisku ierīču lietošanu.

Mēs neuzņemamies atbildību par nelaimes gadījumiem vai zaudējumiem, kas rodas, ja neņem vērā šo instrukciju un drošības norādījumus.

2. Ierīces apraksts (1. att.)

1. Aizsargstikls
2. Dzirksteļu aizsargs
3. Slīpriņa (K36) / suka
4. Instrumenta balsts
5. Gaismas diodes darba lukturis
6. Slīpriņas aizsargs
7. Darbgalda montāžas caurums
8. Galvenais slēdzis (ieslēgšana / izslēgšana)

3. Piegādes komplekts

- Divripu slīpmašīna
- Aizsargstikls 2x
- Gaismas diodes darba lukturis 2x
- Instrumenta balsts 2x
- AAA tipa baterijas 4x
- Montāžas materiāls
- Lietošanas instrukcija

4. Noteikumiem atbilstoša lietošana

Divripu slīpmašīna ir kombinēta ierīce metālu, plastmasu un citu materiālu slīpēšanai un pulēšanai, izmantojot atbilstošas slīpriņas.

Ierīci drīkst lietot tikai tai paredzētajiem mērķiem. Ierīces lietošana citiem mērķiem ir uzskatāma par noteikumiem neatbilstošu. Par jebkāda veida bojājumiem vai savainojumiem, kas izriet no šādas lietošanas, ir atbildīgs lietotājs/operators un nevis ražotājs.

Paredzētajam mērķim atbilstoša lietošana ietver arī lietošanas instrukcijā minēto drošības noteikumu, kā arī montāžas instrukcijas un lietošanas norādījumu ievērošanu.

Personām, kas vada un apkopj ierīci, jāpārzina ierīce un jābūt informētām par iespējamajiem riskiem.

Turklāt precīzi jāievēro spēkā esošie nelaimes gadījumu novēršanas noteikumi.

Jāievēro arī vispārīgie noteikumi arodmedicīnas un drošības tehnikas jomā.

Patvaļīga izmaiņu veikšana ierīcē pilnībā atbrīvo ražotāju no atbildības par izmaiņu dēļ radušos kaitējumu.

Ierīci drīkst lietot tikai ar ražotāja oriģinālajām daļām un oriģinālajiem piederumiem.

Jāievēro ražotāja drošības, darba un apkopes noteikumi, kā arī tehniskajos raksturlielumos minētie izmēri.

Nemiet vērā, ka mūsu ierīces noteikumiem atbilstošā veidā nav konstruētas komerciālai, amatnieciskai vai rūpnieciskai izmantošanai. Mēs neuzņemamies garantiju, ja ierīci izmanto komerciālos, amatniecības vai rūpniecības uzņēmumos, kā arī līdzīgos darbos.

Ierīci drīkst lietot pieaugušie. Jaunieši, kas vecāki par 16 gadiem, drīkst lietot ierīci tikai uzraudzībā. Ražotājs nav atbildīgs par bojājumiem, kurus izraisījusi noteikumiem neatbilstoša lietošana vai nepareiza vadība.

5. Vispārīgie drošības norādījumi

Elektroinstrumentu vispārējie drošības norādījumi

△ BRĪDINĀJUMS!

Izlasiet visus drošības norādījumus, norādes, ilustrācijas un tehniskos raksturlielumus, ar kuriem šis elektroinstruments ir apgādāts.

Turpmāko norāžu neievērošana var izraisīt elektrisko triecienu, ugunsgrēku un/vai smagus savainojumus.

Uzglabājiet visus drošības norādījumus un norādes turpmākām uzziņām.

Drošības norādījumos izmantotais jēdziens “Elektroinstruments” attiecas uz elektroinstrumentiem, kurus darbina no elektrotīkla (ar tīkla vadu), un uz elektroinstrumentiem, kurus darbina no akumulatora (bez tīkla vada).

1. Darba vietas drošība

- a) **Uzturiet savu darba vietu tīru un labi apgaismotu.** Nekārtība vai neapgaismotas darba vietas var radīt nelaimes gadījumus.
- b) **Nedarbojieties ar elektroinstrumentu sprādzienbīstamā vidē, kurā atrodas viegli aizdedzināmi šķidrumi, gāzes vai putekļi.** Elektroinstrumenti ģenerē dzirksteles, kas var aizdedzināt putekļus vai tvaikus.
- c) **Nelaidiet klāt bērņus un citas personas elektroinstrumenta lietošanas laikā.** Uzmaniības novēršanas gadījumā jūs varat zaudēt kontroli pār elektroinstrumentu.

2. Elektriskā drošība

- a) **Elektroinstrumenta kontaktspraudnim jāiederas kontaktligzdā. Kontaktspraudni nekādā veidā nedrīkst izmainīt. Neizmantojiet adaptera kontaktspraudņus kopā ar iezemētiem elektroinstrumentiem.** Neizmainīti kontaktspraudņi un piemērotas kontaktlīgzdas mazina elektriskā trieciena risku.
- b) **Nepieļaujiet fizisko kontaktu ar iezemētām virsmām, piem., caurulēm, apkures aprīkojumu, plītiņiem un ledusskapjiem.** Pastāv paaugstināts elektriskā trieciena risks, ja jūsu ķermenis ir iezemēts.
- c) **Sargājiet elektroinstrumentus no lietus vai slapjuma.** Ūdens iekļūšana elektroierīcē palielina elektriskā trieciena risku.
- d) **Neizmantojiet savienošanas vadu citam nolūkam, lai pārnēsātu, uzkarinātu elektroinstrumentu vai atvienotu kontaktspraudni no kontaktlīgzdas. Sargājiet savienošanas vadu no karstuma, eļļas, asām malām vai kustīgām daļām.** Bojāts vai sapinies savienošanas vads palielina elektriskā trieciena risku.
- e) **Kad darbojaties ar elektroinstrumentu ārpus telpām, izmantojiet tikai pagarinātāja vadus, kuri ir piemēroti arī darbiem ārpus telpām.** Darbiem ārpus telpām piemērota pagarinātāja vada lietošana mazina elektriskā trieciena risku.
- f) **Ja elektroinstrumenta lietošana mitrā vidē nav novēršama, izmantojiet noplūdstrāvas aizsargslēdži.** Noplūdstrāvas aizsargslēdža lietošana mazina elektriskā trieciena risku.

3. Personu drošība

- a) **Rīkojieties piesardzīgi un pievērsiet uzmanību tam, ko darāt, un prātīgi sāciet darbu ar elektroinstrumentu. Nelietojiet elektroinstrumentu, ja esat noguris vai atrodaties narkotisko vielu, alkohola vai medikamentu iespaidā.** Neuzmaniības brīdis elektroinstrumenta lietošanas laikā var izraisīt nopietnus savainojumus.
- b) **Lietojiet individuālu aizsargaprīkojumu vienmēr uzlieciet aizsargbrilles.** Individuālo aizsardzības līdzekļu lietošana, piem., preputekļu respirators, neslīdoši drošības apavi, aizsargķivere vai ausu aizsargi, atkarībā no elektroinstrumenta veida un izmantošanas, mazina savainojumu risku.

- c) **Nepieļaujiet nejašu lietošanas sākšanu. Pārlicinieties, vai elektroinstrumenti ir izslēgti, pirms jūs to pievienojat pie elektroapgādes un/vai akumulatora, to satverat vai pārnēsājat.** Ja elektroinstrumenta pārnēsāšanas laikā turat pirkstu uz slēdža vai elektroinstrumentu ieslēgtā veidā pievienojat pie elektroapgādes, tad var notikt nelaimes gadījumi.
- d) **Pirms ieslēdzat elektroinstrumentu, noņemiet regulēšanas darbarīkus vai uzgriežņu atslēgas.** Instrumenti var atslēgt, kas atrodas elektroinstrumenta rotējošā daļā, var radīt savainojumus.
- e) **Nepieļaujiet nedabisku stāju. Ieņemiet stabilu pozīciju un vienmēr saglabājiet līdzsvaru.** Tādējādi jūs varat labāk kontrolēt elektroinstrumentu negaidītās situācijās.
- f) **Valkājiet piemērotu apģērbu. Nevalkājiet platu apģērbu vai rotaslietas. Sargājiet matus un apģērbu no kustīgajām daļām.** Kustīgās daļas var satvert vaļīgu apģērbu, rotaslietas vai garus matus.
- g) **Ja ir iespējams uzstādīt putekļu nosūkšanas iekārtas un putekļu uztveršanas iekārtas, tās jāpievieno un pareizi jāizmanto.** Putekļu nosūkšanas iekārtas izmantošana var novērst putekļu radītus apdraudējumus.
- h) **Neuzskatiet, ka esat pilnīgā drošībā, un neignorējiet elektroinstrumenta drošības tehnikas noteikumus, pat ja pēc daudzām lietošanas reizēm pārzināt elektroinstrumentu.** Nevērīga rīkošanās var sekundes daļās radīt smagus savainojumus.

4. Elektroinstrumenta izmantošana un apkalpošana

- a) **Nepārslogojiet elektroinstrumentu. Izmantojiet savā darbībā šim nolūkam paredzētu elektroinstrumentu.** Ar piemērotu elektroinstrumentu jūs darbojaties labāk un drošāk norādītajā jaudas diapazonā.
- b) **Nelietojiet elektroinstrumentu, kuram ir bojāts slēdzis.** Elektroinstrumenti, kuru nav iespējams vairs ieslēgt vai izslēgt, ir bīstami, un tas ir jāsalabo.
- c) **Atvienojiet kontaktspraudni no kontaktligzdas un/vai noņemiet noņemamo akumulatoru, pirms veicat ierīces regulējumus, nomaināt darbinstrumenta daļas vai noliekat projām elektroinstrumentu.** Šis piesardzības pasākums novērš elektroinstrumenta nejašu palaišanu.

- d) **Uzglabājiet neizmantotos elektroinstrumentus bērniem nepieejamā vietā. Neļaujiet lietot elektroinstrumentu personām, kuras nepazīna šo elektroinstrumentu vai nav izlasījušas šīs norādes.** Elektroinstrumenti ir bīstami, ja tos lieto nepieredzējušas personas.
- e) **Rūpīgi kopiet elektroinstrumentus un piederumus. Pārbaudiet, vai kustīgās daļas nevainojami darbojas un neiestrēgst, vai daļas nav salūzušas vai nav bojātas tā, ka ir traucēta elektroinstrumenta darbība. Pirms elektroinstrumenta lietošanas uzticiet salabot bojātās daļas.** Daudzu nelaimes gadījumu cēlonis ir slikti apkopti elektroinstrumenti.
- f) **Uzturiet griezējinstrumentus asus un tīrus.** Rūpīgi kopti griezējinstrumenti ar asām griezējmaļām mazāk iestrēgst un ir vieglāk vadāmi.
- g) **Izmantojiet elektroinstrumentu, piederumus un darbinstrumentu utt. atbilstoši šīm norādēm. Turklāt ņemiet vērā darba apstākļus un izpildāmo darbu.** Elektroinstrumenta lietošana citiem neparedzētiem lietošanas gadījumiem var radīt bīstamas situācijas.
- h) **Nodrošiniet, lai rokturi un satveršanas virsmas būtu sausas, tīras un nebūtu notraipītas ar eļļu un ziežvielām.** Slideni rokturi un satveršanas virsmas neatļauj elektroinstrumenta drošu vadību un kontroli neparedzamās situācijās.

5. Serviss

- a) **Uzticiet savu elektroinstrumentu labot tikai kvalificētiem speciālistiem un, izmantojot tikai oriģinālās rezerves daļas.** Tādējādi nodrošina to, ka būs saglabāta elektroinstrumenta drošība.

⚠ IEVĒRĪBA!

Šis elektroinstrumenti darba laikā rada elektromagnētisko lauku. Šis lauks noteiktos apstākļos var traucēt aktīvo vai pasīvo medicīnisko implantu darbību. Lai mazinātu nopietnu vai nāvējošu savainojumu risku, personām ar medicīniskajiem implantiem pirms ierīces vadīšanas ieteicams konsultēties ar ārstu un ražotāju.

Drošības norādījumi galda slīpmašīnām

- a) **Neizmantojiet bojātus darbinstrumentus.** Pirms katras izmantošanas pārbaudiet darbinstrumentus, piem., slīpripas, vai nav atšķēlumu un plaisu. Ja jūs esat pārbaudījis un ievietojis darbinstrumentu, uzturieties pats un tuvumā esošās personas ārpus rotējošā darbinstrumenta plaknes un ļaujiet ierīcei 1 min. darboties ar maksimālo apgriezību skaitu. Bojātie darbinstrumenti lūzt lielākoties šajā pārbaudes laikā.
- b) **Darbinstrumenta pieļaujamajam apgriezību skaitam jābūt vismaz tik lielam, kāds maksimālais apgriezību skaits ir norādīts uz elektroinstrumenta.** Piederumi, kas rotē ātrāk, nekā tas ir pieļaujams, var saplīst un lidot apkārt.
- c) **Ievērojiet, ka stieplu sukas arī parastas lietošanas laikā zaudē stieplu daļas.** Nepārslogojiet stieples ar pārāk spēcīgu piespiešanu. Aizlidojošās stieplu daļas var ļoti viegli izspiesties caur plānu apģērbu un / vai ādu.
- d) **Nekad neslīpējiet uz slīpripas sānu virsmām.** Slīpēšana uz sānu virsmām var radīt slīpripas plīšanu un izšķīšanu.

Ierīcei pielāgoti drošības norādījumi par divripu slīpmašīnu

- Nepieskarieties tīkla barošanas kabelim, ja tas ir bojāts vai nogriezts lietošanas laikā. Nekavējoties atvienojiet tīkla kontaktspraudni un pēc tam uzticiet vienīgi speciālistam vai kompetentajam servisa centram veikt ierīces labošanu.
- Nelietojiet ierīci, ja tā ir mitra, un arī mitrā vidē.
- Ja darbojaties ārpus telpām, pievienojiet ierīci, izmantojot noplūdstrāvas aizsargslēdzi ar maksimāli 30 mA atkrišanas strāvu. Ārpus telpām izmantojiet tikai atļautu pagarinātāju.
- Bīstamības gadījumā nekavējoties atvienojiet tīkla kontaktspraudni no kontaktligzdas.
- Vienmēr vadiet tīkla barošanas kabeli uz aizmuguri prom no ierīces.
- Ugunsbīstamība, ko rada dzirksteļošana! Kad jūs slīpējat metālus, rodas dzirksteļošana. Tādēļ noteikti uzmaniet, lai personas netiktu apdraudētas, un aizdedzināmi materiāli neatrastos darba zonas tuvumā.
- **Brīdinājums!** Indīgi tvaiki! Kaitīgu / indīgu putekļu apstrāde nozīmē veselības kaitējumu operatoram un tuvumā esošām personām. Lietojiet aizsargbrilles, ausu aizsargus, putekļu aizsargmasku un aizsargcimdus.

- **Apdedzināšanās risks!** Darba materiāls slīpēšanas laikā sakarst. Nekad nesatveriet to aiz apstrādājamās vietas un ļaujiet tai pietiekami atdzist. Tieši ilgāku slīpēšanas darbu laikā arvien no jauna pārtrauciet apstrādi un ļaujiet darba materiālam atdzist, pirms turpināt slīpēšanu. Nevajadzētu pārsniegt ilgstošas lietošanas režīmu, kas ilgst 10 minūtes.
- Divripu slīpmašīna ir izstrādāta sausai metāla virsmu plakana slīpēšanai. Ierīci drīkst izmantot tikai sausai slīpēšanai.
- Nedrīkst apstrādāt azbestu saturošu materiālu. Azbests ir uzskatāms par kancerogēnu. Neizmantojiet bojātas slīpripas.
- Izmantojiet tikai slīpripas, kuru dati sakrīt ar ierīces datu plāksnīti. Cirkulācijas ātrumam vajadzētu būt vienādam vai lielākam par norādīto skaitli.
- Periodiski pierēgulējiet aizsarga turētāju (dzirksteļu novirzītāju) un aizsargstiklus tādā veidā, lai izlīdzinātu slīpripu nodilumu. Nodrošiniet iespējami mazu attālumu.
- Nepieļaujiet saskari ar darbojošos slīpripu.
- Nelietojiet ierīci bez uzraudzības.
- Nekad neizmantojiet ierīci citam nolūkam.
- Vienmēr uzmaniet, lai ierīce būtu izslēgta, pirms ievietojat tīkla kontaktspraudni kontaktligzdā.
- Vienmēr vispirms ieslēdziet ierīci un tad vadiet darba materiālu pret slīpripu. Pēc apstrādes noceliet darba materiālu un tad izslēdziet ierīci.
- Vienmēr stingri ar abām rokām noturiet darba materiālu.
- Nodrošiniet drošu pozīciju.
- Ļaujiet slīpripai pēc metālu apstrādes pilnīgi apstāties.
- Darba pārtraukumos, pirms jebkādu darbu veikšanas pie ierīces un ierīces nelietošanas laikā vienmēr atvienojiet kontaktspraudni no kontaktligzdas.
- Uzmanīgi un rūpīgi rīkojieties ar ierīci. Ierīcei vienmēr jābūt tīrai, sausai un nenotraipītai ar eļļu vai smērvielu.
- Vienmēr rīkojieties uzmanīgi! Vienmēr uzmaniet, ko darāt, un rīkojieties prātīgi. Nekādā ziņā nelietojiet ierīci, ja neesat koncentrējies vai jūtaties nevesels.
- Slīpripas jāuzglabā tādā veidā, lai tās nebūtu pakļautas mehāniskiem bojājumiem un kaitīgām apkārtējās vides iedarbībām.
- Neizmantojiet bojātas vai deformētas slīpripas.
- Bieži pārbaudiet dzirksteļu aizsarga iestatījumu un atbilstoši pierēgulējiet slīpripas nolietojumu. Nodrošiniet iespējami mazu attālumu starp dzirksteļu aizsargu un slīpripu (ne lielāku par 2 mm).

- Bieži pārbaudiet instrumenta balsta iestatījumu un atbilstošu pieregulējiet slīpripas nolietojumam. Nodrošiniet iespējami mazu attālumu starp dzirksteļu aizsargu un slīpripu (ne lielāku par 2 mm).
- Izmantojiet tikai slīpripas, kuru caurums precīzi iederas uz divripu slīpmašīnas vārpstas. Neizmantojiet slīpripas ar pārāk mazu caurumu.
- Pārmērīgi nepiegrīziet ripas uzgriezni.
- Neslīpējiet ar aukstu slīpripu. Ļaujiet slīpripai pirms darba sākuma darboties vienu minūti tukšgaitā.
- Neslīpējiet gar slīpripas sānu virsmām. Slīpējiet tikai priekšpusē.
- Neuzklājiet dzesēšanas līdzekli tieši uz slīpripas. Dzesēšanas līdzeklis var negatīvi ietekmēt slīpripas saistes stiprību un tādējādi radīt atteici.
- Dzirksteles var būt bīstamas. Neslīpējiet viegli uzliesmojošu gāzu vai šķidrumu tuvumā.
- Ieslēdzot ierīci stāviet sāņus no slīpripas.
- Pieslīpējiet slīpripu tikai priekšpusē. Slīpējot pie sānu virsmām, slīpripa var kļūt pārāk plāna drošai lietošanai.
- Slīpēšana rada karstumu. Pieskarieties pie darba materiāla tikai tad, kad tas ir pietiekami atdzis.
- Izmantojiet tikai tādas slīpripas, kas ir izstrādātas drošai lietošanai uz divripu slīpmašīnas. Neizmantojiet slīpripu, kuras norādītais maksimālais cirkulācijas ātrums ir mazāks par ierīces apgriezību skaitu norādi.
- Neizmantojiet bojātas vai deformētas slīpripas vai sukas
- Izmantojiet tikai slīpripas un sukas, kuru uzdrūkātāis apgriezību skaits ir vismaz tik liels, kāds norādīts elektroinstrumenta datu plāksnītē.
- Vienmēr atstājiet suku nostiprinātu uz darbvārpstas, lai ierobežotu saskares risku ar rotējošo darbvārpstu

Bateriju lietošanas drošības norādījumi

1. Katrā laikā ievērojiet, lai baterijas tiktu ievietotas ar pareizu polaritāti (+ un -), kā norādīts uz baterijas.
2. Nepieļaujiet bateriju īsslēgumu.
3. Neuzlādējiet atkārtoti neuzlādējamas baterijas.
4. Neuzlādējiet bateriju pārmērīgi!
5. Nedrīkst sajaukt vecas un jaunas baterijas, kā arī dažādu tipu vai ražotāju baterijas! Vienlaikus jānoņem visas viena komplekta baterijas.
6. Izlietotas baterijas nekavējoties jāizņem no ierīces un pareizi jālikvidē!
7. Nesakarsējiet baterijas!
8. Nemetiniet un nelodējiet tieši pie baterijām!
9. Neizjauciet baterijas!
10. Nedeformējiet baterijas!
11. Nemetiet baterijas ugunī!
12. Uzglabājiet baterijas bērniem nepieejamā vietā.
13. Neļaujiet bērniem nomainīt baterijas bez uzraudzības!
14. Neuzglabājiet baterijas uguns, plīts vai citu siltuma avotu tuvumā. Nenovietojiet bateriju tiešos saules staros, nelietojiet un neglabājiet to karstā laikā transportlīdzekļos.
15. Nelietotas baterijas glabājiet oriģinālajā iepakojumā un neglabājiet tās metāla priekšmetu tuvumā. Nesajauciet ar neizmētājiet izpakotas baterijas! Tas var izraisīt baterijas īsslēgumu un līdz ar to bojājumus, apdegumus vai pat ugunsgrēku.
16. Izņemiet baterijas no ierīces, ja ilgāku laiku tā netiek lietota, izņēmums ir ārkārtas gadījumiem paredzēta ierīce!
17. Baterijas, kurām ir izplūdis šķidrums, NEKAD neaizskariet bez atbilstīgiem aizsarglīdzekļiem. Ja izplūdušais šķidrums saskaras ar ādu, nekavējoties noskalojiet attiecīgo ādas zonu tekošā ūdenī. Nekādā ziņā nepieļaujiet šķidruma nokļūšanu acīs un mutē. Ja tas tomēr notiek, nekavējoties vērsieties pie ārsta.
18. Pirms bateriju ievietošanas notīriet akumulatora kontaktus un arī ierīces attiecīgos kontaktus.

6. Atlikušie riski

- Ierīce ir konstruēta saskaņā ar tehniskās attīstības līmeni un vispārārtītajiem drošības tehnikas noteikumiem. Tomēr darba laikā var rasties daži atlikušie riski.
- Veselības apdraudējums ar strāvu, izmantojot nepienācīgus elektropieslēguma vadus.
 - Turklāt, neskatoties uz visiem veiktajiem piesardzības pasākumiem, var pastāvēt atlikušie riski, kas nav acīmredzami.
 - Atlikušos riskus var minimizēt, ja kopā ievēro "Drošības norādījumus" un "Noteikumiem atbilstošu lietošanu", kā arī lietošanas instrukciju.
 - Nepieļaujiet nejaūsu ierīces iedarbināšanos: ievietojot spraudni kontaktlīdždā, nedrīkst nospiegt iedarbināšanas taustiņu. Izmantojiet darbinstrumentu, kas ieteikts šajā lietošanas instrukcijā. Tā panāksiet, ka ierīcei ir optimāla jauda.
 - Kad ierīce darbojas, netuviniet rokas darba zonai.

7. Tehniskie raksturlielumi

Motors	230 - 240 V ~ / 50 Hz
leejas jauda	S1: 250 W S2 10 min: 400 W
Apgriezienu skaits tukšgaitā	2980 min ⁻¹
Konstruktīvie izmēri	380 x 210 x 280 mm
Maks. ripas Ø	Ø 150 mm
Min. ripas Ø (Pēc nolietojuma)	Ø 110 mm
Maks. sukas Ø	Ø 150 mm
Min. sukas Ø (Pēc nolietojuma)	Ø 120 mm
Ripas urbums	Ø 12,7 mm
Ripas platums	20 mm
Sukas platums	13 mm
Darba lampa	Gaismas diode ar bateriju (2x)
Svars apm.	7,5 kg

Paturētas tiesības veikt tehniskas izmaiņas!

Ieslēgšanas ilgums:

Ieslēgšanas ilgums S2 10 min (īslaicīgs režīms) liecina, ka motoru drīkst nepārtraukti noslogot ar nominālo jaudu (400W) tikai datu plāksnītē norādīto laiku (10 min). Pretējā gadījumā tas nepieļaujami sasilst. Pārtraukuma laikā motors atdziest atkal līdz savai sākuma temperatūrai.

Troksnis un vibrācija

Trokšņa un vibrācijas parametri bija noteikti atbilstoši standarta EN 62841 prasībām.

△ Brīdinājums! Troksnis var radīt smagas sekas jūsu veselībai. Ja ierīces troksnis pārsniedz 85 dB (A), lietojiet piemērotus ausu aizsargus.

Trokšņa raksturlielumi

Skaņas jaudas līmenis L_{WA}	92 dB
Skaņas spiediena līmenis L_{pA}	79 dB
Kļūda $K_{wa/pA}$	3 dB

8. Iepakojšana

- Atveriet iepakojumu un uzmanīgi izņemiet ierīci.
- Noņemiet iepakojuma materiālu, kā arī iepakojuma un transportēšanas stiprinājumus (ja tādi ir).
- Pārbaudiet, vai piegādes komplekts ir pilnīgs.
- Pārbaudiet, vai ierīce un piederumi transportēšanas laikā nav bojāti. Ja ir kādi iebildumi, nekavējoties sazinieties ar starpnieku. Vēlākas reklamācijas netiek atzītas.
- Ja iespējams, uzglabājiet iepakojumu līdz garantijas termiņa beigām.
- Pirms lietošanas iepazīstieties ar ierīci, izmantojot lietošanas instrukciju.
- Piederumiem, kā arī dilstošām detaļām un rezerves daļām izmantojiet tikai oriģinālās detaļas. Rezerves daļas saņemsiet savā tirdzniecības uzņēmumā.
- Pasūtījumos norādiet mūsu precēs numurus, kā arī ierīces tipu un izgatavošanas gadu.

△ BRĪDINĀJUMS!

Ierīce un iepakojuma materiāls nav rotaļlietas! Bērni nedrīkst rotaļāties ar plastikāta maisiņiem, plēvēm un sīkām detaļām! Pastāv norīšanas un nosmakšanas risks!

9. Uzbūve

Brīdinājums!

Vienmēr atvienojiet tīkla kontaktspraudni, pirms veicat ierīces iestatījumus.

- Pirms pievienošanas pārliecinieties, vai datu plāksnītē norādītā informācija sakrīt ar elektrotīkla parametriem.
- Vienmēr atvienojiet tīkla kontaktspraudni, pirms veicat ierīces iestatījumus.
- Pirms jebkādiem apkopes un montāžas darbiem atvienojiet tīkla kontaktspraudni.
- Ierīce stabili jāuzstāda, t.i., uz darbgalda vai tml. vai tml.
- Pirms lietošanas sākšanas pareizi jāuzstāda visi pārsegi un drošības mehānismi.
- Slīppriepām jāspēj brīvi griezties.

Drošības norādījumi! Pievienojiet ierīci tikai tad, kad ir pabeigti visi montāžas un regulēšanas darbi, bija izlasīta un izprasta lietošanas instrukcija un drošības norādījumi.

Instrumenta balsts (kreisajā un labajā pusē)

(1., 2., 2.1. att.)

Pieskrūvējiet instrumenta balstu (4) ar skrūvi ar pusapaļu plakanu galvu (M6x10) (a) un zvaigžņveida roktura uzgriezni (b) pie slīpripas aizsarga (6). Attālumš starp slīpripu (3) un instrumenta balstu (4) jānoregulē maks. 2 mm.

Dzirksteļu aizsargs ar gaismas diodes darba lukturi (kreisajā un labajā pusē) (1., 3. att.)

Pieskrūvējiet dzirksteļu aizsargu (2) ar gaismas diodes darba lukturiem (5) ar attiecīgi 2 skrūvēm ar sfērisku galvu M5x8 (c) pie slīpripas aizsarga (6). Attālumam līdz slīpripai (3) vajadzētu būt maksimāli 2 mm. Attālumu starp dzirksteļu aizsargu (2) un slīpripu (3) var noregulēt, atskrūvējot abas skrūves ar sfērisku galvu (c). Stingri pievelciet skrūves.

Gaismas diodes darba lukturis (1., 4., 4.1., 4.2. att.)

Apgaismojumu (5) var ieslēgt, nospiežot slēdzi (d) uz luktura. Atkārtoti nospiežot, atkal izslēdz apgaismojumu.

Lai ievietotu / nomainītu baterijas (2xAAA R03 1,5 V), atveriet bateriju nodalījumu (4.1. att.). Ievietojiet baterijas (2x katrā pusē) (4.2. att.). Bateriju nomainas gadījumā lietpratīgi izlietotās baterijas. Ievietojiet atpakaļ bateriju nodalījuma vāku pretējā virzienā (4.1. att.).

Aizsargstikli (1., 5., 5.1. att.)

Uzstādi aizsargstiklu (1) ar skrūvi ar pusapaļu plakanu galvu M5x55 (e) un uzvelmētu skrūvi (f) pie gaismas diodes darba luktura (5).

Aizsargs ir individuāli noregulējams, tā ka lietotāja acis ir aizsargātas slīpēšanas procesa laikā.

10. Darba sākšana

⚠ Ievēribai!

Pirms lietošanas sākšanas noteikti pilnīgi uzstādiet ierīci!

Ieslēgšana/izslēgšana

- Lai ieslēgtu, pārvietojiet ieslēgšanas/izslēgšanas slēdzi (8) pozīcijā "ON".
- Lai izslēgtu, pārvietojiet ieslēgšanas/izslēgšanas slēdzi (8) pozīcijā "Off".

Sāciet slīpēšanu tikai tad, kad ierīce ir sasniegusi maksimālo apgrīezienu skaitu.

Darba norādījumse

- Ievērojiet, ka ar darba materiāla nelielu spiedienu uz slīpripu panāk vislabākos rezultātus, jo tādā gadījumā darbojas ar nemainīgu apgrīezienu skaitu. Pārāk spēcīgs spiediens uz darba materiālu palēnina slīpripu vai apstādina to, tas pārslogo motoru un nepaātrina darba procesu.
- Jūsu drošībai vienmēr nostipriniet darba materiālus ar skrūvspīlēm vai līmspīlēm.

Slīpēt

- Uzlieciet darba materiāla balstu (4) un lēnām pievirziet vajadzīgajā leņķī pie slīpripas (3), līdz tas pieskaras pie slīpripas.
- Lai iegūtu optimālu slīpēšanas rezultātu un vienmērīgi nolietotu slīpripu (3), darba materiālu vajadzētu mazliet pavirzīt šurpu turpu pie slīpripas (3).
- Arvien no jauna ļaujiet darba materiālam atdzist.

Ievēribai!

Ja darba laikā ripa nosprostojas, noņemiet darba materiālu un nogaidiet, līdz ierīce sasniedz savu maksimālo apgrīezienu skaitu.

Slīpripas maiņa

Ievēribai! Lai novērstu savainojumus, ko rada nejauši iedarbināta slīpripa, pirms slīpripas maiņas ierīce vienmēr jāizslēdz (slēdža stāvoklis pozīcijā "0") un jāatvieno tīkla kontaktspraudnis no kontaktlīdziņas.

- Palaidiet vaļīgāk dzirksteļu aizsargu un aizsargstiklu un iespējami tālu izvelciet ārā, taču nenomon-tējiet.
- Palaidiet vaļīgāk instrumenta balstu un iespējami tālu izvelciet ārā.
- Atskrūvējiet slīpripas aizsarga (6) skrūves un noņemiet aizsargu.
- Noņemiet ārējo atloku un veco slīpripu, uzlieciet jaunu slīpripu.

Norāde:

- Nenoņemiet no jaunās slīpripas sāniem piestiprinātos kartona diskus, jo tie atbalsta atloku drošu saķeri pret slīpripu.
- Pārbaudiet, vai jaunajai slīpripai nav plaisu vai citu redzamu bojājumu un, ja nepieciešams, to utilizējiet.
- Uzlieciet atpakaļ atloku un uzgriezni.
- Pievelciet uzgriezni ne pārāk stingri ar uzgriežņu atslēgu, jo citādi slīpripa var saplīst.

- Uzstādiet atpakaļ slīpripas aizsargu (6) pretējā virzienā.
- Atkārtoti noregulējiet instrumenta balstu, dzirksteļu aizsargu un aizsargstiklu saskaņā ar montāžas instrukciju.

11. Pieslēgšana elektrotīklam

Uzstādītais elektromotors ir pievienots darbam gatavā veidā. Pieslēgums atbilst attiecīgajiem VDE un DIN noteikumiem.

Klienta elektrotīkla pieslēgumam un izmantotajam pagarinātājam jāatbilst šiem noteikumiem.

Bojāts elektropieslēguma vads

Elektropieslēguma vadiem bieži rodas izolācijas bojājumi.

To iemesli var būt šādi:

- saspīestas vietas, ja pieslēguma vadi stiepjas caur logu vai durvju ailu;
- pārlēcīguma vietas pieslēguma vada nepareizas nostiprināšanas vai izvietojuma dēļ;
- griezuma vietas pieslēguma vada pārbrūkšanas dēļ;
- izolācijas bojājumi, izraujot no sienas kontaktligzdās;
- plaisas izolācijas novecošanās dēļ.

Šādus bojātus elektropieslēguma vadus nedrīkst izmantot, un izolācijas bojājumu dēļ tie ir bīstami dzīvībai.

Regulāri pārbaudiet savienošanas vadus, vai tiem nav bojājumu. Ievērojiet, lai pārbaudes laikā pieslēguma vads nebūtu pievienots elektrotīklam.

Pievienošanas veids Y

Ja tiek sabojāts šīs ierīces tīkla pieslēguma vads, ražotājam vai tā servisa dienestam vai tamlīdzīgi kvalificētai personai tas jānomaina, lai nepieļautu bīstamību.

Elektropieslēguma vadiem jāatbilst attiecīgajiem VDE un DIN noteikumiem. Izmantojiet tikai savienošanas vadus ar tādu pašu marķējumu.

Tīpa marķējuma uzdrukātais teksts uz savienošanas vada ir obligāts.

Vienfāzes maiņstrāvas motora gadījumā mēs iesakām mašīnām ar augstu palaides strāvu (sākot ar 3000 vatiem) aizsardzību ar drošinātājiem C 16A vai K 16A!

12. Tīrīšana

Bīstami!

Pirms jebkādiem tīrīšanas darbiem atvienojiet tīkla kontaktspraudni.

- Uzturiet aizsargmehānismus, gaisa spraugas un motora korpusu tīru no putekļiem un netīrumiem, cik vien tas ir iespējams. Noberziet ierīci ar tīru drānu vai izpūtiet to ar zema spiediena saspīesto gaisu.
- Iesakām ierīci tīrīt uzreiz pēc katras lietošanas reizes.
- Regulāri tīriet ierīci ar mitru drānu un mazliet šķidro ziepju. Neizmantojiet tīrīšanas līdzekļus vai šķīdinātājus; tie varētu bojāt ierīces plastmasas daļas. Uzmaniet, lai ūdens nevarētu iekļūt ierīces iekšienē. Ūdens iekļūšana elektroierīcē palielina elektriskā trieciena risku.

13. Glabāšana

Glabājiet ierīci un tās piederumus tumšā, sausā un nesalstošā, kā arī bērniem nepieejamā vietā. Optimālā glabāšanas temperatūra ir 5 līdz 30 °C robežās. Glabājiet instrumentu oriģinālajā iepakojumā. Nosedziet instrumentu, lai to aizsargātu pret putekļiem vai mitrumu. Uzglabājiet lietošanas instrukciju kopā ar instrumentu.

14. Apkope

Ierīces iekšpusē neatrodas daļas, kam būtu nepieciešama apkope.

Servisa informācija

Jāievēro, ka šim ražojumam šādas daļas ir pakļautas lietošanas vai dabiskajam nodilumam, vai šādas daļas ir nepieciešamas kā patērējamie materiāli.

Nodilstošās detaļas*: abrazīvie līdzekļi, ogles sukuks, nolīdzināšanas diski, leņķa kalibri

* nav obligāti iekļauts piegādes komplektā!

Pieslēgumi un remonts

Elektroiekārtas pieslēgumus un labošanas darbus drīkst veikt tikai kvalificēts elektriķis.

Jautājumu gadījumā norādiet šādus datus:

- motora strāvas veids;
- ierīces datu plāksnītē norādītie dati;
- motora datu plāksnītē norādītie dati.

Rezerves daļas un piederumus varat saņemt mūsu apkopes centrā. Šim nolūkam noskenējiet titullapā esošo kvadrātkodu.

15. Utilizēšana un atkārtota izmantošana

Norādes par iepakojumu



Iepakojuma materiāli ir pārstrādājami. Utilizējiet iepakojumus atbilstoši apkārtējās vides prasībām.

Norādes par Vācijas elektrisko un elektronisko iekārtu likumu (ElektroG)



Nolietotās elektriskās un elektroniskās iekārtas nedrīkst izmest sadzīves atkritumos, bet gan tās jānodod šķirošanas vai utilizācijas punktā!

- Nolietotās baterijas vai akumulatori, kas nav nekustīgi iebūvēti nolietotajās iekārtās, pirms nodošanas jāizņem bez sagraušanas! To utilizāciju regulē Vācijas likums par baterijām.
- Elektrisko un elektronisko iekārtu īpašniekiem vai lietotājiem ir uzlikts par pienākumu pēc lietošanas tās nodot likumā noteiktajā kārtībā.
- Gala lietotājs patstāvīgi ir atbildīgs par savu personīgo datu dzēšanu no utilizējamajās nolietotās iekārtās!
- Nosvītrotā atkritumu konteina simbols nozīmē, ka elektriskās un elektroniskās iekārtas nedrīkst utilizēt sadzīves atkritumos.
- Nolietotās elektriskās un elektroniskās iekārtas var nodot bez maksas šādās vietās:
 - Publiski-tiesiskās utilizācijas vai savākšanas vietas (piem., komunālie būvlaukumi)
 - Elektroiekārtu pārdošanas vietas (stacionāri un tiešsaistē), ja tirdzniecības uzņēmumiem ir uzlikts par pienākumu veikt pieņemšanu atpakaļ, vai tie sniedz šādu pakalpojumu brīvprātīgi.
 - Līdz trim nolietotām elektroiekārtām atbilstoši katram iekārtas veidam, kuru malas garums ir maksimāli 25 centimetri, varat bez jaunas iekārtas iepriekšējās iegādes no ražotāja bez maksas nodot pie ražotāja vai kādā citā pilnvarotā savākšanas vietā jūsu tuvumā.

- Citas ražotāja un izplatītāja papildu pieņemšanas atpakaļ prasības uzzināsi attiecīgajā klientu servisā.
- Ja ražotājs veic jaunas elektroiekārtas piegādi privātai mājāsaimniecībai, tas var ierosināt nolietotās elektroiekārtas bezmaksas savākšanu pēc gala lietotāja pieprasījuma. Šim nolūkam sazinieties ar ražotāja klientu servisu.
- Šie apgalvojumi attiecas tikai uz ierīcēm, kas tiek uzstādītas un pārdotas Eiropas Savienības dalībvalstīs, un kas ir pakļautas Eiropas Direktīvas 2012/19/ES prasībām. Valstīs, kas nav Eiropas Savienības dalībvalstis, var būt spēkā no šīm atšķirīgas prasības attiecībā uz nolietoto elektrisko un elektronisko iekārtu utilizāciju.

Norādes par Vācijas likumu par baterijām (BattG)



Nolietotās baterijas un akumulatorus nedrīkst izmest sadzīves atkritumos, bet gan tie jānodod šķirošanas vai utilizācijas punktā!

- Lai veiktu bateriju vai akumulatoru drošu izņemšanu no elektroiekārtas, un saņemtu informāciju par to tipu vai ķīmisko sistēmu, ievērojiet papildu datus lietošanas vai montāžas instrukcijā.
- Bateriju un akumulatoru īpašniekiem vai lietotājiem ir uzlikts par pienākumu pēc lietošanas tās nodot likumā noteiktajā kārtībā. Atdošana ierobežojas ar mājāsaimniecībā izmantojamo daudzumu nodošanu.
- Nolietotās baterijas var saturēt kaitīgas vielas vai smagos metālus, kas var nodarīt kaitējumu apkārtējai videi un veselībai. Nolietoto bateriju pārstrāde un tajās esošo resursu lietošana veicina šo abu svarīgo vērtību aizsardzību.
- Nosvītrotā atkritumu konteina simbols nozīmē, ka baterijas un akumulatorus nedrīkst utilizēt sadzīves atkritumos.
- Ja turklāt zem atkritumu konteina simbola atrodas zīmes Hg, Cd vai Pb, tas nozīmē:
 - Hg: Baterija satur vairāk par 0,0005 % dzīvsudraba
 - Cd: Baterija satur vairāk par 0,002 % kadmija
 - Pb: Baterija satur vairāk par 0,004 % svina
- Akumulatorus un baterijas var nodot bez maksas šādās vietās:
 - Publiski-tiesiskās utilizācijas vai savākšanas vietas (piem., komunālie būvlaukumi)
 - Bateriju un akumulatoru tirdzniecības vietas
 - Iekārtu un nolietoto bateriju kopējās nodošanas sistēmas pieņemšanas atpakaļ vietas

- Ražotāja pieņemšanas atpakaļ vieta (ja nav kopējās nodošanas sistēmas dalībnieks)
- Šie apgalvojumi attiecas tikai uz akumulatoriem un baterijām, kas tiek pārdotas Eiropas Savienības dalībvalstīs, un kas ir pakļautas Eiropas Direktīvas 2006/66/EK prasībām. Valstīs, kas nav Eiropas Savienības dalībvalstis, var būt spēkā no šīm atšķirīgas prasības attiecībā uz akumulatoru un bateriju utilizāciju.

16. Traucējumu novēršana

Turpmākajā tabulā ir parādītas kļūdu pazīmes, un aprakstīts, kā jūs varat tās novērst, ja jūsu ierīce nedarbojas pareizi. Ja jūs tādā veidā nevarat lokalizēt un novērst problēmu, vērsieties tuvākajā servisa darbnīcā.

Traucējums	Iespējamais cēlonis	Novēršana
Motors nedarbojas.	Bojāts motors, kabelis vai kontaktspraudnis, sadeguši drošinātāji.	Uzticiet speciālistam pārbaudīt ierīci. Nekad nelabojiet motoru patstāvīgi. Ievēribai! Pārbaudiet drošinātājus un, ja nepieciešams, nomainiet tos.
Motors iedarbinās lēni un nenasniedz darba apgriezīgu skaitu.	Spriegums pārāk zems, bojāti tinumi, sadedzis kondensators.	Uzticiet energoapgādes uzņēmumam pārbaudīt spriegumu. Uzticiet speciālistam pārbaudīt motoru. Uzticiet speciālistam nomainīt kondensatoru.
Motors ir pārāk skaļš.	Bojāti tinumi, bojāts motors.	Uzticiet speciālistam pārbaudīt motoru.
Motors nenasniedz pilnu jaudu.	Pārslogotas strāvas ķēdes tīklā (lampas, citi motori utt.)	Neizmantojiet citas ierīces vai motorus tajā pašā strāvas ķēdē.
Motors viegli pārkarst.	Motora pārslodze, motora nepietiekama dzesēšana.	Nepieļaujiet motora pārslodzi slīpēšanas laikā un notīriet putekļus no motora, lai nodrošinātu motora optimālu dzesēšanu.

Förklaring av symbolerna på apparaten

Användningen av symboler i den här handboken ska göra dig uppmärksam på eventuella risker. Säkerhetssymbolerna och förklaringarna som anges i samband med dessa måste förstås. Varningarna i sig undanröjer inga risker och kan inte ersätta lämpliga åtgärder för att förebygga olyckor.

	<p>Varning! Vid åsidosättande kan det förekomma livsfara, skaderisk och verktyget kan skadas!</p>
	<p>Varning - läs instruktionsmanualen för att minska risken för personskada</p>
	<p>Använd ett hörselskydd. Buller kan orsaka hörselskador.</p>
	<p>Bär andningsmask. När du arbetar med trä och andra material kan hälsovådligt damm uppstå. Asbesthaltigt material får inte bearbetas!</p>
	<p>Använd skyddsglasögon. Om gnistor uppstår under arbetet eller det yr flisor, spån och damm från maskinen, kan det orsaka synförlust.</p>
	<p>Observera! Maskinen måste stängas av och avskiljas från elnätet före montering, rengöring, ombyggnad, service, lagring och transport.</p>
	<p>En slipsten får aldrig användas på maskinens borstsida.</p>

Innehållsförteckning:
Sida:

1.	Inledning	209
2.	Apparatbeskrivning.....	209
3.	Leveransomfång	209
4.	Avsedd användning	209
5.	Allmänna säkerhetsanvisningar	210
6.	Restrisker.....	213
7.	Tekniska specifikationer	214
8.	Uppackning.....	214
9.	Konstruktion.....	214
10.	Ta i drift	215
11.	Elektrisk anslutning.....	216
12.	Rengöring	216
13.	Lagring.....	216
14.	Underhåll.....	216
15.	Kassering och återvinning	217
16.	Felsökning.....	218
17.	Försäkran om överensstämmelse	249

1. Inledning

Tillverkare:

Schepbach GmbH
Günzburger Straße 69
D-89335 Ichenhausen

Bästa Kund!

Vi hoppas att du får mycket glädje och nytta av din nya maskin.

Info:

Tillverkaren av denna maskin ansvarar enligt gällande produktansvar inte för skador som kan uppstå på maskinen eller genom maskinen:

- Vid felaktig hantering.
- Om instruktionsmanualen inte följs,
- Reparationer genom utomstående, obehöriga fackspecialister
- Vid byte och montering av reservdelar som inte är original
- felaktig användning
- Avbrott hos den elektriska anläggningen om man inte följer de elektriska föreskrifterna och VDE-bestämmelserna 0100, DIN 57113/VDE 0113

Tänk på följande:

Läs hela texten i bruksanvisningen innan montering och idrifttagning.

Denna instruktionsmanual hjälper dig lära känna apparaten och hur den bäst kan användas på avsett sätt. Instruktionsmanualen innehåller viktiga anvisningar om hur du arbetar säkert, fackmannamässigt och ekonomiskt med apparaten. Den informerar om hur du undviker faror, håller nere reparationskostnader och stilleståndstider samt hur du ökar apparatens tillförlitlighet och livslängd.

Utöver denna instruktionsmanuals säkerhetsbestämmelser måste även föreskrifterna beaktas som gäller apparatens användning i ditt land.

Bevara denna instruktionsmanual vid apparaten, i en plastficka som skyddar den mot smuts och fukt. Bruksanvisningen måste läsas och följas av all operatörspersonal innan arbetet påbörjas.

Endast personer som utbildats i apparatens användning, och som informerats om riskerna som finns, får arbeta med apparaten.

Minsta ålder måste beaktas.

Förutom säkerhetsanvisningarna i denna bruksanvisning och de landsspecifika föreskrifterna, måste man också beakta allmänna regler för drift av identiska maskiner.

Vi tar inget ansvar för olyckor eller skador som orsakats av underlåtenhet att följa bruksanvisningen och säkerhetsinstruktionerna.

2. Apparatbeskrivning (bild 1)

1. Skyddsskärm
2. Gnistskydd
3. Slipskiva (K36)/borste
4. Verktygsbord
5. LED-arbetslampa
6. Skydd till slipskiva
7. Borrhål för arbetsbänkmonteringen
8. Huvudbrytare (TILL/FRÅN)

3. Leveransomfång

- Dubbelslip
- Skyddsskärm 2x
- LED-arbetslampa 2x
- Verktygsbord 2x
- Batterier typ AAA 4x
- Monteringsmaterial
- Instruktionsmanual

4. Avsedd användning

Dubbelslipen är en kombimaskin för slipning och polering av metall, plast och andra material med lämpliga slipskivor.

Maskinen får endast användas på ändamålsenligt sätt. Varje användning därutöver är inte ändamålsenlig. För skador eller personsador till följd av detta ansvarar användaren/operatören och inte tillverkaren.

I den avsedda användningen ingår också att man följer säkerhetsanvisningen liksom monteringsanvisningen och driftanvisningar i bruksanvisningen.

Personer som använder och underhåller maskinen måste insatta i dessa och känna till möjliga risker.

Dessutom måste gällande föreskrifter för olycksförebyggande arbete följas strikt.

Följ också andra allmänna bestämmelser för aktuella branschspecifika yrkesområden vad gäller hälsa och säkerhet.

Förändringar av maskinen fritar tillverkaren från allt ansvar och därav resulterande skador.

Maskinen får bara användas med originaltillbehör och originalverktyg från tillverkaren.

Tillverkarens säkerhets-, arbets- och underhållsanvisningar samt de mått som anges i den tekniska specifikationen måste följas.

Observera att våra maskiner inte är konstruerade för kommersiell, hantverksmässig eller industriell användning. Vi lämnar ingen garanti när apparaten används i kommersiella eller industriella verksamheter liksom liknande verksamheter.

Apparaten är avsedd för användning av vuxna. Ungdomar över 16 år får endast använda apparaten under tillsyn. Tillverkaren ansvarar inte för skador som orsakas av felaktig hantering eller felaktig användning.

5. Allmänna säkerhetsanvisningar

Allmänna säkerhetsanvisningar för elverktyg

⚠ VARNING!

Läs alla säkerhetsanvisningar, instruktioner, illustrationer och tekniska specifikationer som medföljer detta elverktyg.

Om du inte följer säkerhetsanvisningarna och de angivna instruktionerna finns risk för elstötar, bränder och/eller allvarliga personskador.

Bevara alla säkerhetsanvisningar och instruktioner för framtida bruk.

Begreppet "elverktyg" som används i säkerhetsanvisningarna avser såväl eldrivna elverktyg (med elkabel) som batteridrivna elverktyg (utan elkabel).

1. Arbetsplatssäkerhet

- a) **Se till att ditt arbetsområde är rent och har god belysning.** Stökiga och dåligt belysta arbetsplatser utgör en olycksrisk.
- b) **Arbeta inte med elverktyg i områden med explosionsrisk om det finns antändliga vätskor, gaser eller damm i området.** Elverktyg genererar gnistor som kan antända dammet eller ångorna.
- c) **Barn och andra personer får inte vistas i området medan du använder elverktyget.** Du kan förlora kontrollen över elverktyget om du blir distraherad.

2. Elsäkerhet

- a) **Elverktygets stickkontakt måste passa i eluttaget. Du får inte ändra stickkontakten på något sätt. Använd inte adapterkontakter tillsammans med jordade elredskap.** Intakta stickkontakter och uttag som passar till dessa minskar risken för elstötar.
- b) **Undvik att vidröra jordade delar, exempelvis rör, radiatorer, spisar och kylskåp, med kroppen.** Risken för elstötar ökar om din kropp är jordad.
- c) **Låt inte ditt elverktyg utsättas för regn eller väta.** Vatten som tränger in i elverktyg ökar risken för elstötar.
- d) **Använd inte anslutningsladdan för andra uppgifter än den är avsedd för, till exempel för att bära eller hänga upp elverktyget eller för att dra ut kontakten ur eluttaget. Håll anslutningsladdan borta från värme, olja, vassa kanter och rörliga delar.** Skadade eller tilltrasslade sladdar ökar risken för elstötar.
- e) **När du arbetar utomhus med ett elverktyg, använd endast förlängningskabel som också är lämplig för utomhusbruk.** Att använda en förlängningsladd som är lämplig för utomhusbruk minskar risken för elektrisk stöt.
- f) **Använd en jordfelsbrytare om du måste använda elverktyget i en fuktig omgivning.** Användning av en jordfelsbrytare minskar risken för elstötar.

3. Personssäkerhet

- a) **Var uppmärksam, tänk på vad du gör och använd ditt förnuft när du arbetar med elverktyg. Använd inte elverktyget om du är trött eller påverkad av alkohol, droger eller läkemedel.** Det räcker att du är uppmärksam ett ögonblick under arbete med elverktyg för att allvarliga olyckor ska inträffa.
- b) **Använd personlig skyddsutrustning och ha alltid skyddsglasögon på dig.** Personlig skyddsutrustning anpassad till elverktygets användning, som dammask, hals säkra säkerhetsskor, skyddshjälm och hörselskydd, minskar risken för personskador.

- c) **Undvik att starta maskinen oavsiktligt. Försäkra dig om att elverktyget är avstängt innan du ansluter det till strömförsörjningen och/eller batteriet samt innan du lyfter upp eller bär det.** Olyckor kan inträffa om du håller fingret på brytaren när du bär elverktyget, eller om maskinen är tillslagen när du ansluter den till strömförsörjningen.
- d) **Ta bort alla inställningsverktyg eller skruvnycklar innan du startar elverktyget.** Ett verktyg eller en skruvmejsel som befinner sig i en roterande maskindel på elverktyget kan orsaka personskador.
- e) **Undvik en onormal kroppsställning. Se till att stå säkert och behåll balansen hela tiden.** Då har du bättre kontroll över elverktyget om något oförutsett inträffar.
- f) **Använd lämpliga arbetskläder. Använd inte löst sittande kläder eller smycken. Håll hår och kläder på avstånd från rörliga delar.** Löst sittande kläder, smycken och långt hår kan fastna i rörliga delar.
- g) **Om dammsugnings- och uppsamlingsutrustning kan installeras måste de anslutas och användas korrekt.** Användning av en dammsugning kan minska risker orsakade av damm.
- h) **Låt dig inte invaggas i falsk säkerhet och bryt inte mot säkerhetsreglerna för elverktyg, även om du känner till elverktyget när du använt det många gånger.** Oaktsam hantering kan leda till allvarliga personskador inom bråkdelar av sekunder.

4. Använda och hantera elverktyget

- a) **Överbelasta inte dina elverktyg. Använd det elverktyg som är avsett för arbetet.** Du arbetar bättre och säkrare i det angivna effektområdet med ett elverktyg som är avsett för arbetet.
- b) **Använd inte ett elverktyg med defekt brytare.** Ett elverktyg som inte kan startas/stängas av längre är farligt och måste repareras.
- c) **Dra ut stickkontakten ur eluttaget och/eller ta ut ett uttagbart batteri innan du gör maskininställningar, byter delar hos insatsverktyget eller lägger undan elverktyget.** Denna försiktighetsåtgärd förhindrar att du startar elverktyget oavsiktligt.
- d) **Förvara elverktyg som inte används utom räckhåll för barn. Låt inte personer använda elverktyget om de inte känner till hur det fungerar eller inte har läst dessa anvisningar.**

Elverktyg utgör en fara om de används av oerfarna personer.

- e) **Ta väl hand om elverktyg och tillbehör. Kontrollera att rörliga delar fungerar som de ska och inte är fastklämda, kontrollera om delar är brutna eller så pass skadade att det inverkar på elverktygets funktion. Skadade delar ska repareras innan du börjar använda elverktyget igen.** Många olyckor orsakas av dåligt underhållna elverktyg.
- f) **Håll skärverktyg vassa och rena.** Skärverktyg som underhålls noga och hålls vassa fastnar inte så ofta och är lättare att styra.
- g) **Använd elverktyget, tillbehören och insättningsverktyg enligt anvisningarna i denna anvisning. Ta även hänsyn till arbetsförhållandena under ditt arbete.**
Farliga situationer kan uppstå om elverktyg används för andra ändamål än de är avsedda för.
- h) **Håll alltid handtag och greppytor torra, rena och fria från olja och fett.** Hala handtag och greppytor tillåter inte säker användning och kontroll av elverktyget i oförutsedda situationer.

5. Service

- a) **Elverktyg måste repareras av kvalificerade fackmän, endast originalreservdelar får användas.** Därmed säkerställs att elverktyget fortsätter vara säkert.

△ SE UPP!

Elverktyg alstrar ett elektromagnetiskt fält under drift. Under vissa omständigheter kan fältet störa aktiva eller passiva medicinska implantat. För att minska risken för dödsfall eller allvarliga skador rekommenderar vi därför personer med medicinska implantat till att höra med sin läkare och kontakta tillverkaren av det medicinska implantatet innan maskinen används.

Säkerhetsanvisningar för bordsslipmaskiner

- a) **Använd inte skadade insättningsverktyg. Kontrollera alltid innan insättningsverktygen som slipskivor börjar användas avseende splitterskador och sprickor. När du har kontrollerat och satt in insättningsverktyget håller du och andra personer i närheten er utanför det roterande insättningsverktygets nivå och låter apparaten gå på högsta varvtal under 1 minut. Skadade insättningsverktyg bryts oftast under denna testperiod.**

- b) **Insättningsverktygets tillåtna varvtal måste vara minst lika högt som det maximala, högsta varvtalet som är angivet på elverket.** Tillbehör som snurrar snabbare än tillåtet kan brytas av och flyga runt.
- c) **Observera att stålborstar även vid normal användning tappar trådbitar.** Överbelasta inte borsten genom för högt anliggningsstryck. Utslungade trådbitar kan lätt tränga igenom tunna kläder och/eller huden.
- d) **Slipa aldrig på slipskivans sidoytor.** Om du slipar på slipytor kan slipskivan spricka och gå i bitar.

Maskinspecifika säkerhetsanvisningar för dubbelslipen

- Rör inte elkabeln när den blir skadad eller avkapad under drift. Dra omedelbart dra ut elkabeln och låt fackfolk eller den ansvariga serviceverkstaden reparera maskinen.
- Använd inte maskinen när den är fuktig och inte heller i fuktig miljö.
- När du arbetar utomhus, ska du ansluta maskinen med jordfelsbrytare (FI) som har en utlösningström på högst 30 mA. Vid arbete utomhus ska du använda bara en sådan förlängningskabel som är godkänd för utomhusbruk.
- Vid fara ska du omedelbart dra ut kontakten ur uttaget.
- För bort elkabeln mot baksidan av maskinen.
- Brandrisk från kringflygande gnistor! När du slipar metaller uppstår flygande gnistor. Se därför till att inga personer kommer i fara och det inte finns brännbart material i närheten av arbetsområdet.
- **Varning!** Giftiga ångor! Bearbetning av skadligt/giftigt damm utgör en hälsorisk för användarna och de personer som befinner sig i närheten. Bär skyddsglasögon, hörselskydd, andningsmask och skyddshandskar.
- **Risk för brännskador!** Arbetsstycket blir varmt under slipning. Ta inte på det område som ska bearbetas, och låt det svalna tillräckligt länge. Avbryt bearbetningen flera gånger under långa arbetspass, och låt arbetsstycket svalna innan du fortsätter med slipningen. Kontinuerlig drift bör inte överskrida 10 minuter.
- Dubbelslipmaskin är avsedd för torr ytslipning av metalltytor. Maskinen får användas endast för torskning.
- Asbesthaltigt material får inte bearbetas. Asbest är cancerframkallande. Använd inte skadade slipskivor.
- Använd bara sådana slipskivor som har de egenskaper som framgår av maskinens märkskylt. Rotationshastigheten bör vara lika med eller större än det angivna talet.
- Justera skyddshållaren (gnistskyddet) och skyddsskivorna med jämna mellanrum, så att slitaget på slipskivorna jämnas ut. Hålla avståndet så kort som möjligt.
- Undvik kontakt med slipskivan när maskinen är igång.
- Använd inte maskinen obehövligt.
- Använd inte maskinen för andra ändamål.
- Se till att maskinen är avstängd innan du sätter i kontakten i uttaget.
- Sätt först på maskinen och för sedan arbetsstycket mot slipskivan. Efter bearbetningen lyfter du upp arbetsstycket och stänger sedan av maskinen.
- Håll fast arbetsstycket med bågge händerna.
- Se till att maskinen står stadigt.
- Låt slipskivan/-orna stanna helt efter metallbearbetningen.
- Dra ut kontakten ur uttaget under raster, innan arbete utförs med maskinen och när den inte används.
- Hantera maskinen försiktigt och noga. Maskinen ska alltid vara ren, torr och fri från olja och fett.
- Var hela tiden uppmärksam! Ge akt på vad du gör och agera med sent förnuft. Använd inte maskinen när du är okoncentrerad eller inte mår bra.
- Slipskivor ska förvaras så att de inte utsätts för mekaniska skador och orsakar skadlig miljöpåverkan.
- Använd inte defekta eller deformerade slipskivor.
- Kontrollera gnistskyddets inställning ofta och efterjustera beroende på slipskivans slitage. Avståndet mellan gnistskyddet och slipskivan bör vara så kort som möjligt (inte större än 2 mm).
- Kontrollera verktygsbordets inställning ofta och efterjustera slipskivans slitage därefter. Avståndet mellan gnistskyddet och slipskivan bör vara så kort som möjligt (inte större än 2 mm).
- Använd endast slipskivor vars borrhål passar exakt på dubbelslipens axel. Använd inga slipskivor med för litet borrhål.
- Dra inte åt brickmuttern för mycket.
- Slipa inte med kall slipskiva. Låt slipskivan gå på tomgång i en minut innan arbetet påbörjas.
- Slipa inte med slipskivans sidoytor. Slipa endast på framsidan.

- Applicera inte kylmedel direkt på slipskivan. Kylmedel kan påverka slipskivans bindningskraft och på så sätt leda till avbrott.
- Gnistor kan vara farliga. Slipa inte nära antändliga gaser eller vätskor.
- Stå vid sidan av slipskivan när apparaten ska kopplas till.
- Skärp endast slipskivan på framsidan. Genom att slipa på sidoytorna kan slipskivan bli för tunn för säker användning.
- Slipning genererar värme. Ta inte i arbetsstycket förrän det har svalnat tillräckligt.
- Använd endast slipskivor som är utformade för säker användning på dubbelslipen. Använd ingen slipskiva vars angivna högsta rotationshastighet är lägre än apparatens nominella varvtal.
- Använd inte skadade eller deformerade skivor eller borstar.
- Använd bara slipskivor och borstar där det angivna, tryckta varvtalet är minst så högt som det som är angivet på elverktygets typskylt.
- Låt alltid borsten vara festsatt på spindeln för att begränsa risken för kontakt med den roterande spindeln

Säkerhetsanvisningar för hantering av batterier

1. Se till att batterierna sätts i med rätt polaritet (+ och -) enligt vad som anges på batteriet.
2. Kortslut inte batterierna.
3. Ladda upp bara laddbara batterier.
4. Överladda inte batterierna!
5. Blanda inte gamla och nya batterier eller batterier av olika typer och tillverkare! Byt samtidigt ut alla batterier i en sats.
6. Ta omedelbart ut använda batterier från apparaten och kassera dem på ett korrekt sätt!
7. Hetta inte upp batterierna!
8. Svetsa eller löd inte direkt på batterierna!
9. Plocka inte isär batterierna!
10. Deformera inte batterierna!
11. Kasta inte batterier i elden!
12. Förvara batterier utom räckhåll för barn.
13. Barn får inte utan överinseende byta batterier!
14. Förvara inte batterierna i närheten av eld, spisar och andra värmekällor. Placera inte batteriet i direkt solljus. Använd och förvara dem i fordon vid varmt väder.

15. Förvara oanvända batterier i originalförpackningen och håll dem från metallföremål. Blanda inte ihop uppackade batterier med varandra! Det kan leda till kortslutning av batteriet och därmed till skador, brännskador och till och med brandfara.
16. Ta ur batterierna från apparaten när den inte används under längre tid, såvida det inte är en nödsituation!
17. Rör INTE batterier som har läckt utan lämpligt skydd. Om utläckt vätska kommer i kontakt med huden, bör du omedelbart spola det hudområdet under rinnande vatten. I vilket fall som helst ska du förhindra att ögon och mun kommer i kontakt med vätskan. Sök i ett sådana fall omedelbart kontakt med läkare.
18. Rengör batterikontakterna och kontakterna i apparaten innan du sätter i batterierna.

6. Restrisker

Maskinen har tillverkats enligt senaste tekniska rön och gällande säkerhetstekniska regler. Trots detta kan det uppstå vissa restrisker vid arbetet.

- Hälsofara på grund av ström vid användning av icke korrekta elanslutningsledningar.
- Trots alla vidtagna åtgärder kan det finnas restrisker som inte är uppenbara.
- Restrisker kan minimeras genom att säkerhetsanvisningar och ändamålsenlig användning liksom bruksanvisningen beaktas i sin helhet.
- Undvik att starta maskinen utan avsikt: startknappen får inte vara intryckt när du sätter in kontakten i eluttaget. Använd det insättningsverktyg som rekommenderas i den här instruktionsmanualen. Då får du en maskin som ger maximal effekt.
- Håll händerna borta från arbetsområdet när maskinen är i drift.

7. Tekniska specifikationer

Motor	230 - 240 V~ / 50 Hz
Effekt	S1: 250 W S2 10 min: 400 W
Tomgångsvarvtal	2980 min ⁻¹
Mått	380 x 210 x 280 mm
Ø skiva max.	Ø 150 mm
Ø skiva min. (Efter slitage)	Ø 110 mm
Ø borste max.	Ø 150 mm
Ø borste min. (Efter slitage)	Ø 120 mm
Skivborrhål	Ø 12,7 mm
Skivbredd	20 mm
Borstbredd	13 mm
Arbetslampa	LED med batteri (2x)
Vikt ca.	7,5 kg

Med förbehåll för tekniska ändringar!

Tillkopplingsperiod:

Tillkopplingsperioden S2 10 min (korttidsdrift) informerar om att motorn med märkeffekten (400 W) endast får belastas kontinuerligt under den tid (10 min.) som anges på dataskylten. Annars skulle den bli otillåtet varm. Under pausen kyls motorn av igen till sin utgångstemperaturen.

Buller och vibration

Buller- och vibrationsvärdena fastställdes enligt EN 62841.

⚠ **Varning:** Buller kan ha allvarlig inverkan på din hälsa. Om maskinens buller överstiger 85 dB (A), bör du använda ett passande hörselskydd.

Typvärden buller

Ljudeffektnivå L_{WA}	92 dB
Ljudtrycksnivå L_{pA}	79 dB
Osäkerhet $K_{wa/pA}$	3 dB

8. Uppackning

- Öppna förpackningen och ta ut enheten försiktigt.
- Ta bort förpackningsmaterialet, förpacknings-/ och transportsäkringar (om det finns).
- Kontrollera att leveransomfånget är fullständigt.
- Kontrollera enheten och tillbehör för transportskador. Vid reklamationer måste transportören genast meddelas. Senare reklamationer kan inte behandlas.
- Om möjligt, ha kvar förpackningen fram till utgången av garantiperioden.
- Bekanta dig med apparaten innan bruk med hjälp av bruksanvisningen.
- Använd bara originaldelar till tillbehören och till slit- och reservdelarna. Reservdelar hittar du hos din fackhandlare.
- Ange våra artikelnummer liksom maskinens typ och tillverkningsår vid beställningar.

⚠ **WARNING!**

Maskin och förpackningsmaterial är inga leksaker! Barn får inte leka med plastpåsar, folie och smådelar! Risk för kvävning eller andra skador!

9. Konstruktion

Varning!

Dra alltid ut stickkontakten innan du ställer in maskinen.

- Innan maskinen ansluts måste du kontrollera att uppgifterna på typskylten överensstämmer med de som gäller för elnätet.
- Dra alltid ut stickkontakten innan du ställer in maskinen.
- Dra ut kontakten före underhålls- och monteringsarbeten.
- Maskinen måste ställas upp så att den står stadigt, d.v.s. på en arbetsbänk eller liknande. skruva fast.
- Alla skydds- och säkerhetsanordningar måste vara korrekt monterade på maskinen innan du börjar använda den.
- Slipskivorna måste kunna löpa fritt.

Säkerhetsanvisning! Anslut apparaten först efter att alla monterings- och justeringsarbeten är avklarade och du har läst och uppfattat instruktionsmanualen och säkerhetsanvisningarna.

Verktysbord (vänster och höger) (bild 1, 2, 2.1)

Skruva fast verktysbord (4) med vagnsbult (M6x10) (a) och stjärngreppsmutter (b) på skyddet till slipskivan (6). Avståndet mellan slipskiva (3) och verktysbord (4) ska ställas in på max. 2 mm.

Gnistskydd med LED-arbetslampa (vänster och höger) (bild 1, 3)

Skruva fast gnistskydd (2) med LED-arbetslampor (5) med vardera 2 skruvar med linsformat huvud M5x8 (c) på skyddet till slipskivan (6).

Avståndet till slipskivan (3) ska vara max. 2 mm. Avståndet mellan gnistskydd (2) och slipskiva (3) kan ställas in genom lösgöring av de båda skruvarna med linsformat huvud (c). Dra fast skruvarna ordentligt.

LED-arbetslampa (bild 1, 4, 4.1, 4.2)

Belysningen (5) kan tändas genom tryckning på brytaren (d) på lampan. Vid ny tryckning släcks belysningen igen.

För att lägga in/byta batterierna (2xAAA R03 1,5 V) öppnar du batterifacket (bild 4.1). Lägg in batterierna (2x per sida) (bild 4.2). Vid ett batteribyte ska de förbrukade batterierna kasseras på rätt sätt. Sätt i batterifackets lock i omvänd riktning igen (bild 4.1).

Skyddsskärmar (bild 1, 5, 5.1)

Montera skyddsskärm (1) med vagnsbult M5x55 (e) och tumskruv (f) på LED-arbetslampan (5).

Skyddet kan ställas in individuellt så att användarens ögon är skyddade under slipningen.

10. Ta i drift

⚠ Observera!

Montera klart hela maskinen innan den tas i drift!

Till-/frånkoppling

- För att starta ställer du strömbrytaren (8) på läge ON.
- Ställ strömbrytaren (I) på läge Off för att stänga av.

Börja inte slipa förrän apparaten har uppnått sitt maximala varvtal.

Arbetsinstruktioner

- Tänk på att du får bästa resultat om du har bearbetat arbetsstycket med lätt tryck med slipskivan eftersom den arbetar med konstant hastighet. För högt tryck på arbetsstycket bromsar slipskivan, ibland så mycket att den helt stannar. Det överbelastar motorn och påskyndar inte arbetsprocessen.
- För din egen säkerhet ska du säkra små arbetsstycken med skruvstäd eller skruvtving.

Slipa

- Placera arbetsstycket på arbetsstyckshållaren (4) och för det långsamt mot slipskivan (3) i önskad vinkel tills det vidrör denna.
- För att uppnå ett optimalt slipresultat och för att slita slipskivan (3) jämnt bör arbetsstycket försiktigt föras fram och tillbaka på slipskivan (3).
- Låt alltid arbetsstycket svalna.

Observera!

Om skivan skulle fastna under arbetet tar du bort ditt arbetsstycke och väntar tills apparaten åter har nått sitt högsta varvtal.

Byte av slipskiva

Obs: För att förhindra personsador på grund av oavsiktlig start av dubbelslipen måste apparaten alltid vara frånkopplad (reglageläget på "0") före byte av slipskiva och nätstickkontakten dras ut ur eluttaget.

- Lossa gnistskyddet och skyddsskärmen och dra ut dem så långt som möjligt utan att demontera dem.
- Lossa verktysbordet och dra ut det så långt som möjligt.
- Lösgör skruvarna till skyddet till slipskivan (6) och ta av detta.
- Ta av den yttre flänsen och den gamla slipskivan. Sätt dit den nya slipskivan.

Info:

- Ta inte bort kartongbitarna som sitter på den nya slipskivans sidor eftersom de hjälper flänsen att greppa ordentligt mot slipskivan.
- Kontrollera den nya slipskivan avseende sprickor eller andra synliga skador och kassera vid behov.
- Sätt tillbaka fläns och mutter.
- Dra inte åt muttern för hårt med en skruvnyckel eftersom slipskivan då kan gå sönder.
- Montera skyddet till slipskivan (6) igen i omvänd riktning.

- Justera verktygsbord, gnistskydd och skyddsskärm på nytt enligt monteringsanvisningen.

11. Elektrisk anslutning

Den installerade elmotorn är ansluten så att den är redo för drift. Anslutningen motsvarar tillämpliga VDE- och DIN-bestämmelser.

Kundens nätanslutning liksom den använda förlängningskabeln måste motsvara dessa föreskrifter.

Skadad elanslutningsledning

På elektriska anslutningsledningar uppstår ofta isolations-skador.

Orsaker till detta kan vara:

- tryckställen när anslutningsledningar förs genom fönster- eller dörröppningar.
- Knäckställen genom felaktig fastsättning eller styrning av anslutningsledningen.
- Snittställen genom att anslutningsledningen körts över.
- Isolationsskador genom ryck ur vägguttaget.
- Sprickor genom isolationens åldring.

Sådana skadade elanslutningsledningar får inte användas och är på grund av isolations-skadorna livsfarliga.

Kontrollera regelbundet anslutningsledningar för skador. Se upp så att anslutningsledningen inte är ansluten till elnätet vid kontrollen.

Anslutningstyp Y

Om nätanslutningskabeln till den här maskinen skadas måste den bytas ut av tillverkaren eller dennes kundservice eller av en person med liknande kvalifikationer för att undvika fara.

Elektriska anslutningsledningar måste motsvara tillämpliga VDE- och DIN-bestämmelser. Använd endast anslutningsladdar med samma märkning. Enligt föreskrift ska typbeteckningen vara tryckt på anslutningskabeln.

Om en enfas-växelströmsmotor används rekommenderar vi en säkring på C 16 A eller K 16 A till maskiner med hög startström (från 3 000 watt)!

12. Rengöring

Fara!

Dra ut stickkontakten före alla rengöringsarbeten.

- Se till att skyddsutrustningar, ventilationsöppningar och motorhus är så fria från damm och smuts som möjligt. Torka av maskinen med en ren trasa, eller blås ren den med tryckluft med lågt tryck.
- Vi rekommenderar att apparaten rengörs direkt efter varje användning.
- Rengör maskinen regelbundet med en fuktig trasa och lite såpa. Använd inga rengörings- eller lösningsmedel. De skulle kunna angripa enhetens plastdelar. Se till att det inte tränger in vatten i maskinen. Vatten som tränger in i elverktyg ökar risken för elstötar.

13. Lagring

Lagra apparaten och dess tillbehör på en mörk, torr och frostfri plats som inte är tillgänglig för barn. Den optimala lagertemperaturen ligger mellan 5 och 30 °C. Förvara verktyget i originalförpackningen. Täck över verktyget för att skydda det mot damm eller fukt. Förvara bruksanvisningen vid verktyget.

14. Underhåll

Inuti enheten finns inga delar som behöver underhåll.

Serviceinformation

Tänk på att produktens följande delar slits naturligt eller under bruk, eller att följande delar används som förbrukningsmaterial.

Slitdelar*: Slipmedel, kolborstar, skärpnings-skivor, vinkel-mätare

* Ingår inte obligatoriskt i leveransen!

Anslutningar och reparationer

Anslutningar och reparationer av elektrisk utrustning får endast utföras av kvalificerade elektriker.

Ange följande uppgifter om du har frågor:

- Motorns strömtyp
- Märkskyltens uppgifter
- Motoruppgifter på märkskylten

Du kan få reservdelar och tillbehör från vårt service-center. För att göra detta, skanna QR-koden på förstasidan.

15. Kassering och återvinning

Anvisningar beträffande förpackningen



Förpackningsmaterialen kan återvinnas. Avfallshantera förpackningar miljövänligt.

Anvisningar beträffande den tyska lagen om distribution, återtagning och miljövänlig avfallshandling av elektriska och elektroniska apparater (Elektro- und Elektronikgerätegesetz - ElektroG)



Uttjänta elektriska och elektroniska apparater ska inte kastas i hushållssoporna utan lämnas till separat insamling respektive avfallshandling!

- Uttjänta vanliga och uppladdningsbara batterier, som inte är fast monterade i den uttjänta apparaten, måste tas ut utan skador före överlämningen! Batteriers avfallshandling regleras i batterilagstiftningen.
- Innehavare respektive användare av elektriska och elektroniska apparater är enligt lagstiftning förpliktade till återlämning efter apparaternas användning.
- Slutanvändaren ansvarar själv för raderingen av de egna personuppgifterna på den uttjänta apparat som ska avfallshandteras!
- Symbolen med den överkryssade soptunnan betyder att uttjänta elektriska och elektroniska apparater inte får kastas i hushållssoporna.
- Uttjänta elektriska och elektroniska apparater kan lämnas avgiftsfritt på följande ställen:
 - Offentligrättsliga avfallshandlings- respektive samlingsställen (t.ex. kommunala återvinningsenheter)
 - Inköpsställen för elektriska apparater (stationära och online), om handlare är skyldiga att ta emot eller frivilligt erbjuder detta.
 - Man kan kostnadsfritt lämna upp till tre uttjänta elektriska apparater per apparattyp, med en kantlängd på maximalt 25 centimeter, hos tillverkaren utan att först köpa en ny apparat av denne, eller lämna dem till ett annat auktoriserat samlingsställe på närmare håll.
 - Kontakta respektive kundservice för information om tillverkarnas och distributörernas övriga, kompletterande villkor för återlämning.

- Om tillverkaren levererar en ny elektrisk apparat till ett privat hushåll kan denne ordna med avgiftsfri hämtning av den uttjänta elektriska apparaten, efter förfrågan från slutanvändaren. Kontakta tillverkarens kundservice angående detta.
- Dessa uppgifter gäller endast för apparater som installeras och säljs i länderna i den Europeiska unionen och som omfattas av det europeiska direktivet 2012/19/EU. I länder utanför Europeiska unionen kan avvikande bestämmelser gälla för avfallshandling av uttjänta elektriska och elektroniska apparater.

Anvisningar beträffande batterilagstiftningen (Batteriegelgesetz - BattG)



Uttjänta vanliga och uppladdningsbara batterier ska inte kastas i hushållssoporna utan lämnas till separat insamling respektive avfallshandling!

- Se övriga uppgifter i instruktions- respektive monteringsmanualen för säker uttagning av vanliga eller uppladdningsbara batterier ur den elektriska apparaten och för information om deras typ eller kemiska system.
- Innehavare respektive användare av vanliga eller uppladdningsbara batterier är enligt lagstiftning förpliktade till återlämning efter användningen. Återlämningen begränsas till avlämning av normala hushållsmängder.
- Uttjänta batterier kan innehålla farliga ämnen eller tungmetaller som kan vara skadliga för miljön och hälsan. En återvinning av de uttjänta batterierna och användning av resurserna i dem bidrar till att skydda dessa viktiga aspekter.
- Symbolen med den överkryssade soptunnan betyder att vanliga och uppladdningsbara batterier inte får kastas i hushållssoporna.
- Om även tecknen Hg, Cd eller Pb finns under soptunnensymbolen så innebär detta följande:
 - Hg: Batteri innehåller mer än 0,0005 % kvicksilver
 - Cd: Batteri innehåller mer än 0,002 % kadmium
 - Pb: Batteri innehåller mer än 0,004 % bly
- Uppladdningsbara och vanliga batterier kan lämnas avgiftsfritt på följande ställen:
 - Offentligrättsliga avfallshandlings- respektive samlingsställen (t.ex. kommunala återvinningsenheter)
 - Inköpsställen för vanliga och uppladdningsbara batterier

- Insamlingsställen inom det gemensamma insamlingsssystemet för uttjänta apparatbatterier
- Tillverkarens insamlingsställe (om ej medlem i det gemensamma insamlingsssystemet)
- Dessa uppgifter gäller endast för uppladdningsbara och vanliga batterier som säljs i länderna i den Europeiska unionen och omfattas av det europeiska direktivet 2006/66/EU. I länder utanför Europeiska unionen kan avvikande bestämmelser gälla för avfallshantering av uttjänta uppladdningsbara och vanliga batterier.

16. Felsökning

I den följande tabellen anges felsymtom och det beskrivs hur du kan avhjälpa dem om din maskin någon gång inte skulle fungera som den ska. Om du inte kan lokalisera och avhjälpa problemet på detta sätt så kontaktar du din serviceverkstad.

Störning	Möjliga orsaker	Åtgärd
Motorn går inte.	Motor, kabel eller stickkontakt defekt, säkringar utlösta.	Låt en specialist kontrollera maskinen. Reparera aldrig motorn på egen hand. Observera! Kontrollera säkringarna och byt ut vid behov.
Motorn går långsamt och kommer inte upp i driftvarvtal.	För låg spänning, Lindningar skadade, kondensator bränd.	Kontrollera spänningen hos kraftkällan. Låt kontrollera motorn hos en specialist. Låt en specialist byta ut kondensatorn.
Motor låter för mycket.	Lindningar skadade, motor defekt.	Låt kontrollera motorn hos en specialist.
Motorn uppnår inte full effekt.	Strömkretsar i nätet överbelastade (lampor, andra motorer, etc.)	Använd inga andra apparater eller motorer i samma strömkrets.
Motorn blir lätt överhettad.	Överbelastning av motorn, otillräcklig kylning av motorn.	Förhindra att motorn överlastas vid slipning och ta bort damm från motorn så att en optimal motorkylning är säkerställd.

Laitteessa olevien symbolien selitys

Tässä käyttöoppaassa olevien symbolien käytön tarkoituksena on kiinnittää huomiosi mahdollisiin riskeihin. Turvallisuusmerkit ja selitykset on ymmärrettävä tarkalleen oikein. Varoitukset itsessään eivät poista riskejä eivätkä korvaa onnettomuuksien ehkäisyyn tarvittavia toimenpiteitä.

	<p>Varoitus! Jos ohjeet laiminlyödään, seurauksena voi olla hengenvaara, loukkaantumisaava tai työkalun vioittuminen!</p>
	<p>Varoitus - Lue käyttöohje vähentääksesi loukkaantumisarkeitä</p>
	<p>Käytä kuulosuojaimia. Melu voi aiheuttaa kuulovamman.</p>
	<p>Käytä hengityssuojainta. Kun työstetään puuta ja muita materiaaleja, voi muodostua terveydelle haitallista pölyä. Asbestia sisältäviä materiaaleja ei saa työstää!</p>
	<p>Käytä suojalaseja. Työskentelyn aikana syntyvät kipinät tai laitteesta sinkoilevat sirpaleet, lastut ja pöly voivat aiheuttaa sokeutumisen.</p>
	<p>Huomio! Ennen laitteen asennusta, puhdistusta, muutosasennuksia, kunnossapitoa, varastointia ja kuljettamista se on kytkettävä pois päältä ja irrotettava virransyötöstä.</p>
	<p>Kovasinta ei saa koskaan käyttää koneen harjapuolella.</p>

Sisällysluettelo:
Sivu:

1.	Johdanto	221
2.	Laitteen kuvaus.....	221
3.	Toimituksen sisältö	221
4.	Määräystenmukainen käyttö	221
5.	Yleiset turvallisuusohjeet.....	222
6.	Jäännösriskit.....	225
7.	Tekniset tiedot.....	226
8.	Purkaminen pakkauksesta	226
9.	Asennus	226
10.	Käyttöön ottaminen	227
11.	Sähköliitäntä	228
12.	Puhdistus	228
13.	Varastointi	228
14.	Huolto.....	228
15.	Hävittäminen ja kierrätys.....	229
16.	Ohjeet häiriöiden poistoon.....	230
17.	Vaatimustenmukaisuusvakuutus	249

1. Johdanto

Valmistaja:

Schepbach GmbH
Günzburger Straße 69
D-89335 Ichenhausen

Arvoisa asiakas

Toivotamme sinulle paljon iloa ja menestystä työskennellessäsi uudella laitteellasi.

Huomautus:

Tämän laitteen valmistaja ei tuotevastuulain mukaan vastaa vahingoista, joita aiheutuu tälle laitteelle tai tämän laitteen käytön seurauksena, jos vahinkotapaus liittyy johonkin seuraavista:

- epäasianmukainen käsittely,
- Käyttöohjeen laiminlyönti,
- Ulkopuolisten, valtuuttamattomien henkilöiden toimesta tehdyt korjaukset
- Muiden kuin alkuperäisten varaosien asennus ja vaihtaminen
- määräystenvastainen käyttö
- sähkölaitteiden rikkoutumiset laiminlyötessä sähkömääräyksiä ja VDE-määräyksiä 0100, DIN 57113 / VDE 0113

Huomaa:

Lue käyttöohjeen koko sisältö ennen asennusta ja käyttöönottoa.

Tämän käyttöohjeen tarkoituksena on helpottaa laitteeseen perehtymistä ja sen määräystenmukaisten käyttömahdollisuuksien hyödyntämistä.

Käyttöohje sisältää tärkeitä ohjeita turvalliseen, asianmukaiseen ja taloudelliseen työskentelyyn laitteella ja tietoja siitä, miten vältetään vaaroja, säästetään korjauskustannuksissa, ehkäistään seisokkeja ja parannetaan laitteen luotettavuutta ja pidennetään sen käyttöikää.

Tässä käyttöohjeessa olevien turvallisuusohjeiden lisäksi on ehdottomasti huomioitava kansalliset laitteen käyttöä koskevat määräykset.

Säilytä käyttöohjetta laitteen yhteydessä muovikuores-
sa lialta ja kosteudelta suojattuna. Jokaisen käyttöhönkilön on luettava se huolellisesti ja noudatettava sitä tunnontarkasti aina ennen työn aloittamista.

Laitteen parissa saavat työskennellä vain sellaiset henkilöt, jotka ovat saaneet tarvittavat tiedot laitteen käytöstä ja siihen liittyvistä vaaroista.

Määrättyä alaikärajaa on noudatettava.

Tämän käyttöohjeen sisältämien turvaohjeiden ja maasi erityisten määräysten lisäksi on noudatettava rakenteeltaan samanlaisten koneiden käytöstä yleisesti hyväksytyjä sääntöjä.

Emme ota vastuuta onnettomuuksista tai vahingoista, jotka seuraavat tämän käyttöohjeen ja turvallisuusohjeiden laiminlyönnistä.

2. Laitteen kuvaus (kuva 1)

1. Suojalevy
2. Kipinäsuoja
3. Hiomalaikka (K36) / harja
4. Työkalualusta
5. LED-työvalo
6. hiomalaikan suojus
7. Reikä työpöytään asennusta varten
8. Pääkytkin (PÄÄLLE/POIS)

3. Toimituksen sisältö

- kaksoishiomakone
- Suojalevy, 2 kpl
- LED-työvalo, 2 kpl
- Työkalualusta, 2 kpl
- Paristot, tyyppi AAA, 4 kpl
- Asennusmateriaalit
- Käyttöohje

4. Määräystenmukainen käyttö

Kaksoishiomakone on yhdistelmälaite metallien, muovien ja muiden materiaalien hiomiseen ja kiillottamiseen asianmukaisilla hiomalaikoilla.

Konetta saa käyttää vain sen käyttötarkoituksen mukaisesti. Kaikki muunlainen käyttö katsotaan määräystenvastaiseksi käytöksi. Kaikista näin syntyneistä vahingoista ja tapaturmista vastaa käyttäjä, ei valmistaja. Määräystenmukaiseen käyttöön kuuluu myös turvallisuusohjeiden ja asennusohjeen sekä käyttöohjeessa olevien ohjeiden huomioiminen.

Konetta käyttävien ja huoltavien henkilöiden on perehdyttävä niihin ja heillä on oltava tiedot mahdollisista vaaroista.

Sen lisäksi voimassa olevien tapaturmantorjuntamääräyksiä on noudatettava tunnontarkasti.

Muita yleisiä työterveys- ja turvateknisiä säädöksiä on noudatettava.

Jos koneeseen tehdään muutoksia, valmistaja ei ota mitään vastuuta siitä aiheutuvista vahingoista.

Konetta saa käyttää vain valmistajan alkuperäisillä osilla ja alkuperäisillä lisävarusteilla.

Valmistajan määrittämiä turvallisuus-, työ- ja huolto-määräyksiä ja teknisissä tiedoissa annettuja mittoja on noudatettava.

Huomaa, että laitteitamme ei ole tarkoitettu kaupalliseen käyttöön, ammatin harjoittamiseen tai teolliseen käyttöön. Takuu ei ole voimassa, jos laitetta käytetään kaupalliseen tarkoitukseen, käsityöammatin harjoittamiseen tai teollisuudessa tai jossain muussa näitä vastaavassa toiminnassa.

Laitte on tarkoitettu vain aikuisten käyttöön. Yli 16-vuotiaat saavat käyttää laitetta vain valvottuna. Valmistaja ei vastaa vahingoista, jotka ovat aiheutuneet käyttötarkoituksesta poikkeavasta käytöstä tai väärin tapahtuvasta käytöstä.

5. Yleiset turvallisuusohjeet

Sähkötyökalujen yleiset turvallisuusohjeet

⚠ VAROITUS!

Lue kaikki turvallisuusohjeet, ohjeet, kuvaukset ja tekniset tiedot, jotka ovat tämän sähkötyökalun ohessa.

Laiminlyönnit seuraavien ohjeiden noudattamisessa voivat aiheuttaa sähköiskun, tulipalon ja/tai vakavia vammoja.

Säilytä kaikki turvallisuusohjeet ja muut ohjeet myöhempää tarvetta varten.

Turvallisuusohjeissa käytetty termi "sähkötyökalu" tarkoittaa verkkovirralla toimivia sähkötyökaluja (joissa on virtajohto) ja akkukäyttöisiä sähkötyökaluja (ilman virtajohtoa).

1. Työpaikan turvallisuus

- Pidä työpaikka siistinä ja hyvin valaistuna.** Epäjärjestys tai huono/puuttuva valaistus työalueilla voi aiheuttaa onnettomuuksia.
- Älä työskentele sähkötyökalulla räjähdysvaarallisessa ympäristössä, jossa on palavia nesteitä, kaasuja tai pölyjä.** Sähkötyökalut muodostavat kipinöitä, jotka voivat sytyttää pölyn tai höyryt.
- Pidä lapset ja muut henkilöt loitolla sähkötyökalusta, kun käytät sitä.** Jos olet työskentelyn aikana epävakaa asennossa, voit menettää sähkötyökalun hallinnan.

2. Sähköturvallisuus

- Sähkötyökalun liitäntäpistokkeen täytyy sopia pistorasiaan. Pistoketta ei saa muuttaa millään tavalla. Älä käytä mitään sovitinpistoketta yhdessä suojamaadoitettujen sähkötyökalujen kanssa.** Kun pistoketta ei muunnella ja se sopii pistorasiaan, sähköiskun vaara on pienempi.
- Vältä vartalon kosketusta maadoitettuihin pintoihin, kuten putkiin, lämmittimiin, uuneihin ja jääkaappeihin.** Sähköiskun vaara kasvaa, kun vartalosi on maadoitettu.
- Pidä sähkötyökalusi loitolla sateesta tai kosteudesta.** Veden pääsy sähkölaitteeseen lisää sähköiskun vaaraa.
- Älä käytä liitäntäjohtoa epätarkoituksenmukaisesti esim. sähkötyökalun kantamiseen ja ripustamiseen, äläkä irrota pistoketta pistorasiasta vetämällä johdosta. Pidä liitäntäjohto loitolla kuumuudesta, öljystä, terävistä reunoista tai liikkuvista osista.** Kun liitäntäjohto on vioittunut tai kierteellä, sähköiskun vaara on suurempi.
- Kun käytät sähkötyökalua ulkona, käytä vain sellaista jatkojohtoa, jotka on hyväksytty ulkokäyttöön.** Ulkokäyttöön hyväksytyt jatkojohdon käyttäminen vähentää sähköiskun vaaraa.
- Jos sähkötyökalun käyttöä kosteassa ympäristössä ei voi välttää, käytä vikavirtasuojakytkintä.** Vikavirtasuojakytimen käyttö vähentää sähköiskun vaaraa.

3. Ihmisten turvallisuus

- Ole tarkkaavainen, toimi varovaisesti ja menettele järkevasti sähkötyökalua käyttäessäsi. Älä käytä sähkötyökalua, jos olet väsynyt tai jos olet huumaavien aineiden, alkoholin tai lääkkeiden vaikutuksen alaisena.** Huomion herpaantuminen hetkeksikin sähkötyökalua käytettäessä voi johtaa vakaviin vammautumisiin.
- Käytä henkilökohtaista suojavarustusta ja aina suojalaseja.** Henkilökohtaisen suojavarustuksen, kuten pölynaamarin, liukuestepohjaisten turvajalkineiden, suojakypärän tai kuulosuojaimien käyttö sähkötyökalulla tehtävistä töistä riippuen vähentää vammautusvaaraa.

- c) **Estä tahaton käyttöönotto. Varmista, että sähkötyökalu on kytketty pois ennen kuin kytket virransyötön ja/tai akun päälle, ennen kuin otat laitteen käteesi tai alat kantaa sitä.** Jos sähkötyökalua kantaessasi pidät sormiasi kytkimellä tai sähkötyökalu on kytkettynä päälle-asentoon, kun se kytketään virransyöttöön seurauksena voi olla onnettomuuksia.
- d) **Poista säätötyökalut tai ruuviavaimet ennen kuin kytket sähkötyökalun päälle.** Pyörivässä sähkötyökalun osassa oleva työkalu tai avain voi aiheuttaa vammoja.
- e) **Vältä epänormaaleja vartalon asentoja. Varmista, että seisot tukevasti ja säilytät aina tasapainon.** Näin pidät sähkötyökalun paremmin hallinnassa myös odottamattomissa tilanteissa.
- f) **Käytä sopivaa vaateusta. Älä pidä päälläsi liian väljiä vaatteita tai koruja. Pidä hiuksesi ja vaatteesi loitolla liikkuvista osista.** Löysät vaatteet, korut tai pitkät hiukset voivat jäädä kiinni liikkuviin osiin.
- g) **Jos pölyn poistoimu- ja -keräyslaitteet voidaan asentaa, varmista, ne on liitettävä ja niitä on käytettävä oikein.** Pölyn poistomuilaitteen käytöllä voidaan vähentää pölystä aiheutuvia vaaroja.
- h) **Älä tuudittaudu katteetomaan turvallisuudentunteeseen äläkä poikkea sähkötyökalujen turvamääräyksistä vaikka olisit jo harjaantunut sähkötyökalun käyttäjä.** Huolimattomuus laitteen käsittelyssä voi jo sekunnin murto-osassa johtaa vakaviin vammoihin.
4. **Sähkötyökalun käyttö ja käsittely**
- a) **Älä ylikuormita sähkötyökalua. Käytä työssä sitä varten tarkoitettua sähkötyökalua.** Sopivalla sähkötyökalulla työskentelet paremmin ja turvallisemmin ilmoitetulla tehoalueella.
- b) **Älä käytä sähkötyökalua, jonka kytkin on viallinen.** Sähkötyökalu, jota ei voi kytkeä asianmukaisesti päälle tai pois päältä, on vaarallinen ja se täytyy korjata.
- c) **Vedä pistoke irti pistorasiasta ja/tai poista irtotettava akku ennen kuin alat säätää laitetta, vaihtaa käyttötyökaluja tai laitat sähkötyökalun pois.** Nämä varotoimenpiteet estävät sähkötyökalun tahattoman käynnistymisen.
- d) **Säilytä käyttämättömiä sähkötyökaluja lasten ulottumattomissa. Älä anna sellaisten henkilöiden käyttää sähkötyökalua, jotka eivät ole perehtyneet siihen tai jotka eivät ole lukeneet näitä ohjeita.** Kokemattomien henkilöiden käytössä sähkötyökalut ovat vaarallisia.
- e) **Hoida sähkötyökaluja ja lisävarusteita huolellisesti. Tarkasta, että liikkuvat osat toimivat moitteettomasti ja jumittumatta ja etteivät osat ole murtuneet tai vaurioituneet niin, että sähkötyökalun toiminta vaarantuu. Korjauta vialliset osat ennen sähkötyökalun käyttöä.** Monien onnettomuuksien taustalla on sähkötyökalujen huono huolto.
- f) **Pidä leikkuutyökalut terävinä ja puhtaina.** Huolellisesti hoidetut leikkuutyökalut, joissa on terävät leikkuureunat, juuttuvat vähemmän ja ovat kevyemmin ohjailtavissa.
- g) **Käytä sähkötyökalua, lisävarusteita ja käytettävää työkalua jne. näiden ohjeiden mukaisella tavalla. Huomioi tällöin työolosuhteet ja suoritettava tehtävä.**
Sähkötyökalujen käyttö muuhun kuin niille määritettyihin käyttötarkoituksiin voi johtaa vaarallisiin tilanteisiin.
- h) **Pidä kahvat ja tartuntapinnat kuivina, puhtaina ja öljyttöminä ja rasvattomina.** Sähkötyökalun käyttö ja hallinta odottamattomissa tilanteissa ei ole turvallista, jos kahvat ja tartuntapinnat ovat liukkaita.
5. **Huolto**
- a) **Korjauta sähkötyökalu vain pätevällä ammattihenkilöllä ja käyttäen vain alkuperäisiä varaosia.** Näin varmistetaan sähkötyökalun pysyminen turvallisena.
- △ **HUOMIO!**
Tämä sähkötyökalu muodostaa käytön aikana sähkömagneettisen kentän. Tämä kenttä voi joissain olosuhteissa haitata aktiivisten tai passiivisten ihonalaisen lääkinnällisten laitteiden toimintaa. Vakavien tai hengenvaarallisten vammojen vaaran vähentämiseksi suosittelemme, että ihonalaisia lääkinnällisiä laitteita käyttävät henkilöt neuvottelevat lääkärisä ja laitteen valmistajan kanssa ennen kuin alkavat käyttää konetta.

Turvallisuusohjeet pöytähiomakoneita varten

- a) **Älä käytä vahingoittuneita käyttötyökaluja.** Tarkasta käyttötyökalut, kuten hiomalaikat, aina ennen käyttöä säröilyyn ja halkeamien varalta. Jos olet tarkastanut käytettävän työkalun ja otat sen käyttöön, sinun ja muiden lähellä olevien henkilöiden on pysyttävä pyörivän käyttötyökalun tason ulkopuolella. Anna laitteen käydä 1 minuutin ajan suurimmalla kierrosluvulla. Vialliset käyttötyökalut murtuvat yleensä tämän testiajan aikana.
- b) **Käyttötyökalun sallitun kierrosluvun on oltava vähintään niin korkea kuin sähkötyökalun määritetty enimmäiskierrosluku.** Lisävarusteet, joita pyöritetään nopeammin kuin mikä niille on sallittua, voivat murtua ja osia voi sinkoilla ympäristöön.
- c) **Huomaa, että teräsharjat menettävät metallilangan kappaleita myös tavallisen käytön aikana.** Älä ylikuormita metallilankaa painamalla liian voimakkaasti. Pois lentelevät metallilangan kappaleet voivat tunkeutua ohuiden vaatteiden ja/ tai ihon läpi.
- d) **Älä koskaan hio hiomalaikan sivupinnoilla.** Hiominen sivupinnoilla voi aiheuttaa hiomalaikan hajoamisen ja pirstaloitumisen.

Kaksoishiomakoneen laitekohtaiset turvallisuusohjeet

- Älä koske virtajohtoon, jos se on vioittunut tai rikottunut käytön aikana. Vedä virtapistoke heti irti ja korjauta laite sen jälkeen pätevällä korjaajalla tai valtuutetussa huoltoliikkeessä.
- Älä käytä laitetta, jos se on kostea. Älä käytä laitetta myöskään kosteassa ympäristössä.
- Kun työskentelet ulkona. liitä laite vikavirtakatkaisimeen (FI), jonka laukaisuvirta on enintään 30 mA. Käytä vain ulkokäyttöön hyväksytyä jatkojohtoa.
- Vedä pistoke vaaratilanteessa heti irti pistorasiasta.
- Ohjaa virtajohto aina taaksepäin pois laitteesta.
- Kipinöiden aiheuttama tulipalovaara! Metallia hiottaessa muodostuu lentokipinöitä. Sen vuoksi on ehdottomasti varmistettava, että ihmiset eivät altistu vaaraan eikä työalueen lähellä ole paloherkkiä materiaaleja.
- **Varoitus!** Myrkylliset höyryt! Haitallisten / myrkyllisten pölyjen käsittely aiheuttaa vaaraa käyttökäyttäjien tai lähellä olevien henkilöiden terveydelle. Käytä suojalaseja, kuulosuojaimia, pölynaamarina ja suojakäsineitä.

- **Palovammojen vaara!** Työkappale kuumenee hiottaessa. Älä koskaan tartu työastetta kohtaan ja anna sen jäähtyä riittävästi. Kun hiontatyö kestää pitkään, keskeytä työskentely aika ajoin ja anna työkalupaleen jäähtyä ennen kuin jatkat hiomista. Käyttö ei saa jatkua yhtäjaksoisesti yli 10 minuuttia.
- Kaksoishiomakone on tarkoitettu metallipintojen kuivahiontaan. Laitetta saa käyttää vain kuivahiontaan.
- Asbestia sisältäviä materiaaleja ei saa työstää. Asbesti on karsinogeeni eli syöväälle altistava aine. Älä käytä vahingoittuneita hiomalaikkoja.
- Käytä vain sellaisia hiomalaikkoja, joiden tiedot vastaavat koneen tyyppikilvessä olevia tietoja. Kierrosnopeuden on oltava sama tai suurempi kuin ilmoitettu lukema.
- Säädä suojuksen pidikettä (kipinän ohjainta) ja suojalevyjä aika ajoin hiomalaikkojen kulumisen tasaukseksi. Pidä etäisyys mahdollisimman pienenä.
- Älä koske pyörivään hiomalaikkaan.
- Älä käytä laitetta huolimattomasti.
- Älä koskaan käytä laitetta muuhun kuin sille määritettyyn käyttötarkoitukseen.
- Varmista aina ennen virtapistokkeen pistorasiaan liittämistä, että laite on kytketty pois päältä.
- Kytke laite aina ensin päälle ja ohjaa työkalupaleen vasta sen jälkeen vasten hiomalaikkaa. Nosta työkalupale työstön jälkeen pois ja kytke laite sitten pois päältä.
- Pidä molemmin käsin kiinni työkalupaleesta.
- Varmista, että seisot tukevasti.
- Odota metallityöstön jälkeen, että hiomalaikat pysähtyvät kokonaan.
- Vedä virtapistoke irti pistorasiasta aina ennen kuin alat käsitellä laitetta ja silloin, kun laitetta ei aiota käyttää.
- Käsittele laitetta varovaisesti ja huolellisesti. Laitteen on oltava aina puhdas ja kuiva, eikä siinä saa olla öljy- tai rasvatahroja.
- Ole koko ajan tarkkaavainen! Toimi aina harkiten ja menettele järkevasti. Älä missään tapauksessa käytä laitetta, jos tunnet olosi hajamieliseksi tai voit pahoin.
- Säilytä hiomalaikkoja siten, että ne eivät altistu mekaanisille vaurioille ja haitallisille ympäristötekijöille.
- Älä käytä vioittuneita tai vääntyneitä hiomalaikkoja.
- Kipinäsuojan asetus on tarkastettava säännöllisesti ja sitä on säädettävä hiomalaikan kulumista vastaavasti. Kipinäsuojan ja hiomalaikan välisen etäisyyden on oltava mahdollisimman pieni (ei suurempi kuin 2 mm).

- Työkalualustan asetus on tarkastettava säännöllisesti ja sitä on säädettävä hiomalaikan kulumista vastaavasti. Kipinäsuojan ja hiomalaikan välisen etäisyyden on oltava mahdollisimman pieni (ei suurempi kuin 2 mm).
- Käytä vain sellaisia hiomalaikkoja, joiden reikä on tarkasti kaksoishiomakoneen akselin päällä. Älä käytä liian pienen reiän omaavia hiomalaikkoja.
- Älä kierrä laikan mutteria liikaa.
- Älä hio kylmällä hiomalaikalla. Anna hiomalaikan käydä tyhjäkäynnillä yhden minuutin ajan ennen työn aloittamista.
- Älä hio hiomalaikan kyljillä. Hio vain etupuolella.
- Älä syötä jäähdytysainetta suoraan hiomalaikkaan. Jäähdytysaine voi heikentää hiomalaikan sidosvoimaa ja johtaa sen rikkoutumiseen.
- Kipinät voivat olla vaarallisia. Älä hio herkästi syttyvien kaasujen tai nesteiden lähellä.
- Seiso hiomalaikan sivulla, kun käynnistät laitteen.
- Oikaise hiomalaikkaa vain etupinnasta. Sivupintojen hiominen voi tehdä hiomalaikan liian ohueksi turvallisen käytön kannalta.
- Hiominen tuottaa kuumuutta. Tartu työkappaleeseen vasta sitten, kun se on jäähtynyt riittävästi.
- Käytä vain sellaisia hiomalaikkoja, joita on turvallista käyttää kaksoishiomakoneessa. Älä käytä sellaisia hiomalaikkoja, joiden suurin kierrosnopeus on alhaisempi kuin laitteen kierrosnopeus.
- Älä käytä vahingoittuneita tai muotoaan muuttaneita laikkoja tai harjoja
- Käytä vain hiomalaikkoja ja harjoja, joihin merkitty pyörimisnopeus on vähintään yhtä suuri kuin sähkötyökalun tyyppikilvessä ilmoitettu.
- Jätä harja aina kiinnitetyksi karaan, jotta vähennetään pyörivään karaan koskettamisen riskiä

Akkujen käsittelyä koskevat turvallisuusohjeet

1. Joka tapauksessa on varmistettava, että paristot asetetaan navat oikein päin (+ ja –) siten kuin ne on merkitty kyseisiin paristoihin.
2. Älä oikosulje paristoja.
3. Älä lataa paristoja, joita ei voi ladata uudelleen.
4. Älä päästä paristoja ylipurkautumaan!
5. Älä sekoita uusia ja vanhoja paristoja tai eri tyyppisiä tai eri valmistajien paristoja keskenään! Vaihda samaan sarjaan kuuluvat vanhat paristot samanaikaisesti.
6. Poista käytetyt paristot viipymättä laitteesta ja hävitä ne oikealla tavalla!
7. Älä päästä paristoja ylikuumentumaan!
8. Älä tee hitsausta tai juotoksia suoraan paristoihin!

9. Älä pura paristoja!
10. Älä väännä paristoja!
11. Älä heitä paristoja tuleen!
12. Säilytä paristoja poissa lasten ulottuvilta.
13. Älä anna lasten vaihtaa paristoja valvomatta heidän toimiaan!
14. Älä säilytä paristoja tulen, liesien tai muiden lämmönlähteiden lähellä. Älä altista paristoa suoralle auringonsäteilylle, äläkä käytä tai varastoi sitä kuumalla säällä autossa.
15. Käyttämättömiä paristoja on säilytettävä alkuväräispakkauksessa ja niitä on pidettävä erillään metalliesineistä. Älä sekoita tai heitä sekaisin pakkauksesta poistettuja paristoja! Se voi johtaa pariston oikosulkuun ja vaurioihin, palovammoihin tai tulipaloon.
16. Ota paristot pois laitteesta, jos sitä ei käytetä pitkään aikaan, ellei kyse ole hätätilanteesta!
17. Vuotaneisiin paristoihin ei saa koskaan tarttua ilman vastaavaa suojaa. Jos vuotanutta nestettä pääsee iholle, kyseinen ihon kohta on huuhdeltava heti juoksevilla vedellä. Estä joka tapauksessa nesteen pääsy silmiin ja suuhun. Hakeudu sellaisessa tapauksessa viipymättä lääkärin hoitoon.
18. Puhdista paristojen navat ja myös laitteessa olevat asetuskohdat ennen paristojen asettamista paikoilleen.

6. Jäännösriskit

Kone on rakennettu valmistusajankohdan parhaan käytettävissä olleen teknisen tiedon ja voimassa olevien turvateknisten määräysten mukaisesti. Siitä huolimatta töissä voi esiintyä yksittäisiä jäännösriskejä.

- Sähkövirran aiheuttama vaara terveydelle, jos käytetään epäasianmukaisia virtajohtoja.
- Lisäksi kaikista asianmukaisista toimenpiteistä huolimatta voi jäljelle jäädä piileviä jäännösriskejä.
- Jäännösriskit voidaan minimoida noudattamalla käyttöohjeen lisäksi kohdissa "Turvallisuusohjeet" ja "Määräystenmukainen käyttö" olevia ohjeita.
- Vältä koneen käynnistymistä vahingossa: liitettäessä pistoketta pistorasiaan ei käyttöpainiketta saa painaa. Käytä sellaista käytettävää työkalua, jota suositellaan tässä käyttöohjeessa. Näin mahdollistetaan koneen optimaalinen suorituskyky.
- Pidä kädet loitolla työalueelta, kun kone on käytössä.

7. Tekniset tiedot

Moottori	230–240 V~ / 50 Hz
Ottoteho	S1: 250 W S2 10 min: 400 W
joutokäyntikierrosluku	2980 min ⁻¹
Rakennemitat	380 x 210 x 280 mm
Laikan halkaisija Ø enint.	Ø 150 mm
Laikan halkaisija Ø vähint. (Käytön jälkeen)	Ø 110 mm
Harjan halkaisija Ø enint.	Ø 150 mm
Harjan halkaisija Ø vähint. (Käytön jälkeen)	Ø 120 mm
Laikan reikä	Ø 12,7 mm
Laikan leveys	20 mm
Harjan leveys	13 mm
Työvalo	LED ja paristo (2 kpl)
Paino n.	7,5 kg

Oikeus teknisiin muutoksiin pidätetään!

Kytentäaika:

Kytentäaika S2 10 min (lyhytaikaiskäyttö) ilmaisee, että moottoria saa jatkuvasti kuormittaa nimellisteholla (400W) vain tietokilvessä ilmoitetun ajan (10 min). Muutoin se kuumenee liikaa. Tauon aikana moottori jäähtyy takaisin lähtölämpötilaansa.

Melu ja värinä

Melu- ja värinäarvot on määritetty standardin EN 62841 mukaisesti.

⚠ **Varoitus:** Melulla voi olla vakavia vaikutuksia terveyteesi. Jos koneen aiheuttama melu on yli 85 dB (A), täytyy käyttää sopivia kuulosuojaimia.

Meluarvot

Äänen tehotaso L_{WA}	92 dB
Äänen painetaso L_{pA}	79 dB
Epävarmuus $K_{wa/pA}$	3 dB

8. Purkaminen pakkauksesta

- Avaa pakkaus ja ota laite varovasti ulos.
- Poista pakkausmateriaali sekä pakkaus- ja kuljetusvarmistukset (jos sellaiset on).
- Tarkasta, onko toimituksen sisältö täydellinen.
- Tarkasta, onko laitteessa tai lisäosissa kuljetusvaurioita. Valitukset on annettava heti kuljettajan tiedoksi. Myöhemmin tehtyjä reklamaatioita ei hyväksytä.
- Säilytä pakkausta mahdollisuuksien mukaan takuuaian päättymiseen asti.
- Perehdy laitteeseen käyttöohjeen avulla ennen sen käyttöä.
- Käytä lisävarusteina ja kulutus- ja varaosina vain alkuperäisiä osia. Voit ostaa varaosia alueellasi toimivalta alan jälleenmyyjältä.
- Ilmoita tilauksissa laitteesi tuotenumero ja valmistusvuosi.

⚠ VAROITUS!

Laite ja pakkausmateriaali eivät ole lasten leikkikaluja! Lapset eivät saa leikkiä muovipussien, kalvojen tai pienosien kanssa! Vaarana osien joutuminen nieluun ja tukehtuminen!

9. Asennus

Varoitus!

Vedä virtapistoke aina irti pistorasiasta, ennen kuin alat säätää laitetta.

- Varmista ennen liitäntää, että tyyppikilven tiedot vastaavat verkkovirran tietoja.
- Vedä virtapistoke aina irti pistorasiasta, ennen kuin alat säätää laitetta.
- Vedä virtapistoke irti aina ennen huolto- ja asennustöiden suorittamista.
- Kone on asetettava paikalleen tukevasti, toisin saanoe se on ruuvattava kiinni työpöytään tai vastavaan ruuveilla.
- Kaikkien suojakansien ja turvalaitteiden on oltava asianmukaisesti asennettuna ennen kuin kone otetaan käyttöön.
- Hiomalaikkojen on voitava liikkua vapaasti.

Turvallisuusohje! Liitä laite vasta sitten, kun kaikki asennus- ja säätötyöt on tehty ja käyttöohje ja turvallisuusohjeet on luettu ja ymmärretty.

Työkalualusta (vasen ja oikea) (kuvat 1, 2, 2.1)

Kiinnitä työkalualusta (4) lattapyöröruuvilla (M6x10) (a) ja tähtimutterilla (b) hiomalaikan suojukseen (6). Hiomalaikan (3) ja työkalualustan (4) välinen etäisyys tulee säätää enintään 2 mm:iin.

Kipinäsuoja LED-työvalolla (vasen ja oikea) (kuvat 1, 3)

Kiinnitä kipinäsuoja (2) LED-työvalojen (5) kanssa hiomalaikan suojukseen (6) käyttäen 2 lieriökupukantaista ruuvia M5x8 (c).

Hiomalaikan (3) etäisyys saa olla enintään 2 mm. Kipinäsuojan (2) ja hiomalaikan (3) välistä etäisyyttä voidaan säätää avaamalla lieriökupukantaisia ruuveja (c). Kiristä ruuvit hytin.

LED-työvalo (kuvat 1, 4, 4.1, 4.2)

Valaistus (5) voidaan kytkeä päälle painamalla lamppussa olevaa kytkintä (d). Uudelleen painettaessa valo sammuu jälleen.

Paristojen (2xAAA R03 1,5 V) asettamiseksi/vaihtamiseksi on avattava paristokotelo (kuva 4.1). Aseta paristot (2 kpl kullekin puolelle) (kuva 4.2). Jos paristot vaihdetaan, käytetyt paristot on hävitettävä asianmukaisella tavalla. Aseta paristokotelon kansi paikalleen käännetyssä järjestyksessä (kuva 4.1).

Suojalevyt (kuvat 1, 5, 5.1)

Asenna suojalevy (1) lattapyöröruuvilla M5x55 (e) ja pyälletyllä ruuvilla (f) LED-työvaloon (5).

Suojaa voidaan säätää yksilöllisesti niin, että käyttäjän silmät ovat suojattuina hionnan aikana.

10. Käyttöön ottaminen

⚠ Huomio!

Asenna laite ehdottomasti täydellisesti ennen kuin otat sen käyttöön!

Päälle-/pois kytkeminen

- Kytke päälle asettamalla virtakytkin (8) ON-asentoon.
- Kytke pois asettamalla virtakytkin (8) Off-asentoon.

Aloita hiominen vasta, kun laite on saavuttanut maksimierroslukunsa.

Työohjeita

- Huomaa, että parhaat tulokset saavutetaan painamalla työkalupalletta maltillisesti vasten hiomalaikkaa, koska silloin kone toimii vakaalla kierrosluvulla. Jos työkalupalletta painetaan liian voimakkaasti, hiomalaikka hidastuu tai se pysähtyy, mistä seuraa moottorin ylikuormittuminen. Se ei siis nopeuta työskentelyä.
- Kun työstät pienikokoisia työkalupalleita, kiinnitä ne oman turvallisuutesi tähden ruuvipuristimella tai ruuvipitimellä.

hiominen

- Aseta työkalupalle työkalupalleen alustan (4) päälle ja siirrä hitaasti halutussa kulmassa hiomalaikkaa (3) kohti, kunnes siihen kosketaan.
- Optimaalisen hiontatuloksen aikaan saamiseksi ja hiomalaikan (3) tasaisen kulmisen varmistamiseksi työkalupalletta on liikutettava edestakaisin hiomalaikassa (3).
- Anna työkalupalleen aina jäähtyä uudelleen.

Huomio!

Jos laikka juuttuu työn aikana, ota työkalupalle pois ja odota, kunnes laite on saavuttanut maksimierrosluvun uudelleen.

Hiomalaikan vaihtaminen

Huomio: Kaksoishiomakoneen tahattoman käynnistymisen aiheuttamien vammojen estämiseksi on laite aina kytkettävä pois päältä (kytkin asentoon "0") ja virtapistoke irrotettava pistorasiasta ennen hiomalaikan vaihtamista.

- Löysää kipinäsuoja ja suojalevy ja vedä niitä mahdollisimman paljon ulospäin, mutta älä kuitenkaan irrota.
- Löysää työkalualusta ja vedä sitä mahdollisimman paljon ulospäin.
- Avaa hiomalaikan suojuksen (6) ruuvit ja ota se pois.
- Ota ulompi laippa ja vanha hiomalaikka pois, aseta uusi hiomalaikka paikalleen.

Huomautus:

- Älä poista uuden hiomalaikan sivuilla olevia pahvi-levyjä, koska ne auttavat laippaa saamaan tukevan otteen hiomalaikasta.
- Tarkasta uusi hiomalaikka halkeamien tai muiden näkyvien vaurioiden varalta ja hävitä se tarvittaessa.

- Aseta laippa ja mutteri uudelleen paikalleen.
- Älä kiristä mutteria ruuvimeisselillä liian tiukalle, koska muuten hiomalaikka voi murtua.
- Asenna hiomalaikan suojus (6) uudelleen käännetyssä järjestyksessä.
- Säädä työkalualusta, kipinäsuoja ja suojalevy uudelleen asennusohjeen mukaisesti.

11. Sähköliitäntä

Asennettu sähkömoottori on liitetty käyttövalmiiksi. Liitäntä vastaa asiaankuuluvia Saksan sähkötekniikan liiton (VDE) ja standardoimisliiton (DIN) määräyksiä.

Asiakkaan sähköliitännän sekä käytetyn jatkojohdon on vastattava näitä määräyksiä.

Viallinen sähköliitosjohto

Sähkön liitosjohtoon syntyy usein eristevaurioita.

Syynä tähän voivat olla:

- Painaumakohdat, jos liitosjohdot viedään ikkunoiden tai ovenraon läpi.
- Taitekohdat liitosjohdon ollessa kiinnitetty tai johdettu väärin.
- Viiltokohdat ajettaessa liitosjohdon yliitse.
- Eristevauriot repäistäessä irti seinäpistorasiasta.
- Eristeen vanhenemisesta aiheutuvat halkeamat.

Tällaisia vahingollisia sähköliitosjohtoja ei saa käyttää, sillä ne ovat eristevaurioiden vuoksi hengenvaarallisia.

Tarkasta säännöllisesti, onko liitosjohdoissa vaurioita. Varmista, ettei liitosjohto tarkastettaessa ole kiinni virtaverkossa.

Kytkenätyyppi Y

Jos tämän laitteen virtajohto on vioittunut, sen vaihtaminen on vaarojen välttämiseksi teetettävä valmistajalla tai valmistajan valtuuttamassa asiakaspalvelupisteessä tai muulla pätevällä henkilöllä.

Liitäntäjohtojen on vastattava asiaankuuluvia Saksan sähkötekniikan liiton (VDE) ja standardoimisliiton (DIN) määräyksiä. Käytä vain liitäntäjohtoja, joissa on sama merkintä.

Tyyppimerkinnän painatus liitosjohdossa on pakollista.

Yksivaiheisia vaihtovirtamoottoreita käytettäessä suosittelemme käyttämään sulaketta C 16A tai K 16A koneilla, joiden käynnistymisvirta on korkea (yli 3000 W)!

12. Puhdistus

Vaara!

Vedä virtapistoke irti aina ennen puhdistustöiden suorittamista.

- Pidä suojalaitteet, ilmaraat ja moottorin kotelo niin pölyttömänä ja puhtaana kuin vain mahdollista. Hankaa laite puhtaalla liinalla tai puhalla se paineilmalla alhaisella paineella puhtaaksi.
- Suosittelemme, että laite puhdistetaan heti jokaisen käyttökerran jälkeen.
- Puhdista laite säännöllisesti kostealla liinalla ja vähäisellä määrällä suopaa. Älä käytä puhdistus- tai liuotainaineita; ne voivat vahingoittaa laitteen muoviosia. Pidä huoli siitä, ettei laitteen sisäosiin pääse vettä. Veden pääsy sähkölaitteeseen lisää sähköiskun vaaraa.

13. Varastointi

Varastoi laitetta ja sen lisävarusteita pimeässä, kuivassa ja jäätymiseltä suojatussa paikassa niin, että se on lasten ulottumattomissa. Ihanteellinen varastointilämpötila on 5–30 °C. Säilytä ruohonleikkuria alkuperäisessä pakkauksessaan. Peitä ruohonleikkuri suojataksesi sitä pölyltä tai kosteudelta. Säilytä käyttöohje ruohonleikkurin läheisyydessä.

14. Huolto

Laitteen sisällä ei ole muita huollettavia osia.

Huoltotietoja

Huomaa, että tämän tuotteen seuraavat osat altistuvat käytön mukaiselle ja luonnolliselle kulumiselle tai että seuraavia osia tarvitaan kuluvin materiaaleina. Kuluvat osat*: Hioma-aineet, hiiliharjat, tasoiuslaikat, astekulmaimet

* eivät välttämättä sisälly toimitukseen!

Liitännät ja korjaukset

Sähkövarusteiden liitännät ja korjaukset saa tehdä vain sähköalan ammattilainen.

Ilmoita tiedusteluissa seuraavat tiedot:

- Moottorin virtatyyppi
- Koneen tyyppikilven tiedot
- Moottorin tyyppikilven tiedot

Varaosia ja tarvikkeita saa asiakaspalvelupisteistämme. Skannaa sitä varten etusivulla oleva QR-koodi.

15. Hävittäminen ja kierrätys

Pakkausta koskevat ohjeet



Pakkausmateriaalit voidaan kierrättää. Hävitä pakkaukset ympäristönsuojelumääräysten mukaan.

Sähkö- ja elektroniikkalaitteiden käsittelyä koskevan lain tiedot



Sähkö- ja elektroniikkalaitteet eivät kuulu sekajätteisiin, vaan ne on hävitettävä lajitteluina!

- Käytetyt paristot ja akut, jotka eivät ole laitteeseen kiinteästi asennettuina, on irrotettava vahingoittumattomina ennen laitteen hävittämistä! Niiden hävittämistä säädellään vastaavassa paristojen ja akkujen käsittelyä koskevassa laissa.
- Sähkö- ja elektroniikkalaitteiden omistajan tai käyttäjän velvollisuutena on toimittaa laite lain mukaisella tavalla kierrätykseen.
- Loppukäyttäjällä on yksin vastuussa henkilökohtaisten tietojensa poistamisesta laitteesta!
- Yliviivattua roskalaatikkoa kuvaava symboli tarkoittaa, että sähkö- ja elektroniikkalaitteita ei saa hävittää sekajätteen mukana.
- Sähkö- ja elektroniikkalaitteet voidaan toimittaa veloituksetta seuraaviin paikkoihin:
 - Julkiset hävitys- tai keräyspaikat (esim. kunnallinen kierrätyskeskus)
 - Sähkölaitteita myyvät liikkeet (paikalliset tai verkossa toimivat), jos jälleenmyyjä on veloitettu vastaanottamaan käytettyjä laitteita tai tarjoaa tämän palvelun vapaaehtoisesti.
 - Valmistajalle tai lähialueella sijaitsevaan valtuutettuun keräyspaikkaan voidaan uutta laitetta ostamatta palauttaa maksutta enintään kolme samaa laitetyyppiä edustavaa käytettyä sähkölaitetta. joiden reunan pituus on enintään 25 cm.
 - Muut valmistajan ja jälleenmyyjän täydentävät palautusehdot saa kyseisestä asiakaspalvelusta.
- Jos valmistaja toimittaa uuden sähkölaitteen yksityistalouteen, vanha laite voidaan samalla loppukäyttäjän pyynnöstä noutaa ilman veloitusta. Ota tätä varten yhteyttä valmistajan asiakaspalveluun.

- Tämä koskee vain laitteita, jotka asennetaan ja myydään Euroopan Unionin jäsenmaissa ja joihin sovelletaan EU:n direktiiviä 2012/19/EU. Euroopan Unionin ulkopuolisissa maissa käytettyjen sähkö- ja elektroniikkalaitteiden hävittämiseen voidaan soveltaa näistä poikkeavia ehtoja.

Paristoja ja akkuja koskevaan lakiin liittyvä huomautus



Käytetyt paristot ja akut eivät kuulu sekajätteisiin, vaan ne on hävitettävä lajitteluina!

- Jotta paristojen ja akkujen poistaminen sähkölaitteesta olisi turvallisempaa ja saadaksesi lisätietoja niiden tyyppistä tai kemiallisesta järjestelmästä, tutustu käyttö- tai asennusohjeessa oleviin tietoihin.
- Paristojen ja akkujen omistajan tai käyttäjän velvollisuutena on toimittaa nämä osat lain mukaisella tavalla kierrätykseen. Palautusmäärien on vastattava normaalia kotitalouksissa syntyvää määrää.
- Käytetyt paristot ja akut voivat sisältää haitallisia aineita tai raskasmetalleja, joista voi aiheutua vaaraa ympäristölle ja ihmisten terveydelle. Käytettyjen paristojen ja akkujen lajittelu ja niiden sisältämien materiaalien asianmukainen käsittely on tärkeää ympäristön ja terveyden suojelun kannalta.
- Yliviivattua roskalaatikkoa kuvaava symboli tarkoittaa, että paristoja ja akkuja ei saa hävittää sekajätteen mukana.
- Jos roskalaatikkosymbolin alapuolella on lisäksi merkinnät Hg, Cd tai Pb, se tarkoittaa seuraavaa:
 - Hg: Paristo sisältää yli 0,0005 % elohopeaa
 - Cd: Paristo sisältää yli 0,002 % kadmiumia
 - Pb: Paristo sisältää yli 0,004 % lyijyä
- Akut ja paristot voidaan toimittaa veloituksetta seuraaviin paikkoihin:
 - Julkiset hävitys- tai keräyspaikat (esim. kunnallinen kierrätyskeskus)
 - Paristojen ja akkujen myyntipaikat
 - Käytettyjen paristojen ja akkujen yleiset vastaanottopisteet
 - Valmistajan vastaanottopiste (jos ei ole mukana yleisessä kierrätysjärjestelmässä)
- Tämä koskee vain akkuja ja paristoja, jotka myydään Euroopan Unionin jäsenmaissa ja joihin sovelletaan EU:n direktiiviä 2006/66/EU. Euroopan Unionin ulkopuolisissa maissa käytettyjen akkujen ja paristojen hävittämiseen voidaan soveltaa näistä poikkeavia ehtoja.


16. Ohjeet häiriöiden poistoon

Seuraavassa taulukossa on esitetty mahdolliset häiriöt ja kuvattu, mistä saat apua, jos koneesi ei joskus toimi oikein. Jos et pysty paikallistamaan ja poistamaan ongelmaa, ota yhteyttä huoltoliikkeeseen.

Häiriö	Mahdolliset syyt	Korjauskeinot
Moottori ei käy.	Moottori, johto tai pistoke viallinen, sulakkeet palaneet.	Tarkastuta kone ammattilaisella. Älä koskaan korjaa moottoria itse. Huomio! Tarkasta sulakkeet ja vaihda ne tarvittaessa.
Moottori käy hitaasti eikä saavuta käyttökierroslukua.	Jännite liian alhainen, käämit vahingoittuneet, kondensaattori palanut.	Tarkastuta jännite sähköyhtiöllä. Tarkastuta moottori ammattilaisella. Teetä kondensaattorin vaihto ammattilaisella.
Moottori aiheuttaa liikaa melua.	Käämit vioittuneet, moottori viallinen.	Tarkastuta moottori ammattilaisella.
Moottori ei saavuta täyttä tehoa.	Verkon virtapiiri ylikuormittunut (lamput, muut moottorit jne.)	Älä käytä muita laitteita tai moottoreita samassa virtapiirissä.
Moottori ylikuumentuu herkästi.	Moottorin ylikuormitus, riittämätön moottorin jäähdytys.	Vältä moottorin ylikuormitusta hiomisen aikana ja poista pöly moottorista, jotta moottorin jäähdytys toimii optimaalisesti.

Forklaring til symbolerne på maskinen

Symbolerne i denne manual skal henlede din opmærksomhed på eventuelle risici. Det er vigtigt, at du forstår sikkerhedssymbolerne og forklaringerne i forbindelse med symbolerne. Selve advarslerne afhjælper ikke risici og kan ikke erstatte korrekte foranstaltninger til forebyggelse af ulykker.

	<p>Advarsel! Tilsidesættelse er forbundet med livsfare, fare for personskader eller beskadigelse af værktøjet!</p>
	<p>Advarsel - Læs brugsanvisningen for at reducere risikoen for personskader</p>
	<p>Brug høreværn. Støjpåvirkning kan føre til høretab.</p>
	<p>Brug støvmaske. Når der arbejdes med træ og andre materialer, kan der opstå sundhedsfarligt støv. Asbestholdigt materiale må ikke bearbejdes!</p>
	<p>Brug beskyttelsesbriller. Gnister, der opstår under arbejdet, eller splinter, spåner og støv, der springer ud af apparatet, kan forringe synet.</p>
	<p>Pas på! Før montering, rengøring, ombygning, tilpasning, opbevaring og transport gennemføres, skal maskinen slukkes og afbrydes fra strømforsyningen.</p>
	<p>En slibesten må aldrig bruges på maskinens børsteside.</p>

Indholdsfortegnelse:
Side:

1.	Indledning	233
2.	Apparatbeskrivelse	233
3.	Leveringsomfang	233
4.	Tilsluttet brug	233
5.	Generelle sikkerhedshenvisninger	234
6.	Restrisici	237
7.	Tekniske data	237
8.	Udpakning	238
9.	Konstruktion	238
10.	Ibrugtagning	239
11.	El-tilslutning	239
12.	Rengøring	240
13.	Opbevaring	240
14.	Vedligeholdelse	240
15.	Bortskaffelse og genbrug	240
16.	Afhjælpning af fejl	242
17.	Overensstemmelseserklæring	249

1. Indledning

Producent:

Scheppach GmbH
Günzburger Straße 69
D-89335 Ichenhausen

Kære kunde,

Vi ønsker dig rigtig god fornøjelse og held og lykke med arbejdet med dit nye apparat.

Bemærk:

Iht. den gældende lov om produktansvar hæfter producenten af denne maskine ikke for skader, der opstår på eller i forbindelse med denne maskine i forbindelse med:

- forkert behandling
- Tilsidesættelse af brugsanvisningen,
- Reparation foretaget af tredjepart og/eller af ikke-autoriserede fagfolk
- Montering og udskiftning af uoriginale reservedele
- ikke-tilsigtet brug
- Svigt af det elektriske anlæg som følge af tilsidesættelse af de elektriske forskrifter og VDE-bestemmelserne 0100, DIN 57113 / VDE 0113

Vær opmærksom på følgende:

Læs hele brugsanvisningens tekst igennem før montage og før ibrugtagning.

Formålet med denne brugsanvisning er at gøre det lettere for dig at lære apparatet at kende og benytte det som tilsigtet.

Brugsanvisningen indeholder vigtige oplysninger om, hvordan man bruger apparatet sikkert, professionelt og økonomisk, og hvordan man undgår farer, sparer reparationsomkostninger, reducerer driftsstop og øger apparatets driftssikkerhed og levetid.

Udover sikkerhedsbestemmelserne i denne brugsanvisning skal de forskrifter vedr. brug af apparatet, der måtte gælde i det enkelte land (brugslandet), overholdes til punkt og prikke.

Opbevar brugsanvisningen i nærheden apparatet; pak den ind i en plastikpose, så den er beskyttet mod snavs og fugt. Den skal læses og overholdes nøje af alle betjeningspersoner, før arbejdet startes.

Arbejde på apparatet på kun udføres af personer, der er instrueret i brug af apparatet, og som er informeret om de dermed forbundne farer.

Den lovmæssige mindstealder skal overholdes.

Ud over sikkerhedsanvisningerne i denne brugsanvisning og de særlige forskrifter, der gælder i brugslandet, skal de almindeligt anerkendte, tekniske regler, der gælder i forbindelse med brug af træbearbejdningsmaskiner, overholdes.

Vi fraskriver os ethvert ansvar for uheld eller skader, der måtte opstå som følge af manglende overholdelse af denne vejledning og sikkerhedsinstrukserne.

2. Apparatbeskrivelse (fig. 1)

1. Beskyttelsesglas
2. Gnistbeskyttelse
3. Slibeskive (K36) / børste
4. Land
5. LED-arbejdslampe
6. Slibeskivebeskyttelse
7. Boring til arbejdsbænk-montering
8. Hovedafbryder (Tænd/Sluk)

3. Leveringsomfang

- Dobbeltsliber
- Beskyttelsesglas 2x
- LED-arbejdslampe 2x
- Land 2x
- Batteritype AAA 4x
- Monteringsmateriale
- Brugsanvisning

4. Tilsigtet brug

Dobbeltsliberen er en kombimaskine til at slibe og polere metal, kunststof og andre materialer vha. de passende slibeskiver.

Maskinen må kun bruges til det tilsigtede formål. Enhver anden form for brug falder uden for den korrekte anvendelse. Brugeren, ikke producenten, bærer ansvaret for materielle skader eller personskader af enhver art, der måtte opstå som følge heraf.

Tilsigtet anvendelse omfatter også overholdelse af sikkerhedsanvisningerne og monteringsvejledningen samt driftsansvisningerne i betjeningsvejledningen.

Personer, der betjener og vedligeholder maskinen, skal være fortrolige med denne og være informeret om mulige farer.

Derudover skal de gældende uheldsforebyggende forskrifter overholdes meget nøje.

Andre, generelle regler inden for arbejdsmedicinske og sikkerhedstekniske områder skal overholdes.

Hvis der foretages ændringer på maskinen, bortfalder producentens ansvar for deraf følgende skader.

Maskinen må kun bruges med originale dele og originalt tilbehør fra producenten.

Producentens forskrifter vedrørende sikkerhed, arbejds måde og vedligeholdelse samt målene, som er angivet i de tekniske data, skal overholdes.

Vær opmærksom på, at vores apparater ikke er konstrueret til erhvervs mæssig, håndværks mæssig eller industriel brug. Vi fraskriver os ansvaret, hvis apparatet bruges i erhvervs-, håndværks- eller industrivirksomheder samt til lignende arbejde.

Apparatet er beregnet til at blive betjent af voksne. Unge over 16 år må kun benytte maskinen under opsyn. Producenten er ikke ansvarlig for skader, der er opstået ved ikke-formålsbestemt anvendelse eller forkert betjening.

5. Generelle sikkerhedshenvisninger

Generelle sikkerhedsforskrifter for elværktøj

⚠ ADVARSEL!

Læs alle sikkerhedsforskrifter, anvisninger, illustrationer og tekniske data, der følger med dette elværktøj.

Følges de følgende instruktioner ikke nøje som beskrevet, kan dette føre til elektrisk stød, brand og/eller alvorlige personskader.

Opbevar alle sikkerhedsforskrifter og anvisninger til fremtidig brug.

Udtrykket "elværktøj", der er anvendt i sikkerhedsforskrifterne, henviser til lysnet-drevne elværktøjer (med lysnetkabel) og til batteridrevne elværktøjer (uden lysnetkabel).

1. Arbejdspladssikkerhed

- Hold arbejdsområdet rent og godt oplyst.** Uorden eller uoplyste arbejdsområder kan føre til ulykker.
- Arbejd ikke med elværktøjet i eksplosionsfarlige omgivelser, hvor der findes brændbare væsker, gasser eller støv.** Elværktøj genererer gnister, der kan antænde støv eller dampe.
- Hold børn og andre personer på afstand, når der arbejdes med elværktøjet.** Hvis du bliver distraheret, risikerer du at miste kontrollen over elværktøjet.

2. Elektrisk sikkerhed

- Elværktøjets tilslutningsstik skal passe til stikkontakten. Stikket må ikke ændres på nogen måde. Undlad brug af adapterstik sammen med elektrisk jordet elværktøj.** Uændrede stik og passende stikkontakter mindsker risikoen for at få stød.
- Undgå kropskontakt med jodede overflader som rør, varmeapparater, komfurer og køleskabe.** Der er øget risiko for elektrisk stød, hvis din krop er jordforbundet.
- Hold elværktøjer på afstand af regn og fugt.** Indtrængning af vand i et elektrisk apparat øger risikoen for at få elektrisk stød.
- Brug ikke tilslutningsledningen til at bære eller ophænge elværktøjet eller til at trække stikket ud af stikkontakten med. Hold tilslutningsledningen på afstand af varme, olie, skarpe kanter eller bevægelige dele.** Beskadigede eller sammenfiltrede tilslutningsledninger øger risikoen for at få stød.
- Når du arbejder udendørs med et elværktøj, må du kun bruge forlængerledninger, som også er egnet til udendørs brug.** Brug af forlængerledning, der er egnet til udendørs brug, reducerer risikoen for at få elektrisk stød.
- Hvis brug af elværktøjet i fugtigt miljø er uundgåelig, skal du bruge en fejlstrømsafbryder.** Brug af et fejlstrømsrelæ mindsker risikoen for at få elektrisk stød.

3. Personers sikkerhed

- Vær opmærksom, vær agtpågivende på, hvad du gør, og arbejd altid fornuftigt med et elværktøj. Brug ikke et elværktøj, hvis du er træt eller påvirket af narkotika, alkohol eller medikamenter.** Et øjeblikvis uagtsomhed, mens elværktøjet bruges, kan føre til alvorlige kvæstelser.
- Brug personlige værnemidler og altid beskyttelsesbriller.** Brug af personlige værnemidler såsom støvmaske, skridsikre sikkerhedssko, beskyttelseshjelm eller høreværn, afhængigt af hvad elværktøjet bruges til, mindsker risikoen for personskader.
- Undgå utilsigtet ibrugtagning. Sørg for, at elværktøjet er slukket, før du tilslutter, opsamlere eller bærer det hen til strømforsyningen og/eller batteriet.** Hvis du holder fingeren på kontakten, mens du bærer elværktøjet eller tilslutter det til strømforsyningen, kan dette forårsage ulykker.

- d) **Fjern indstillingsværktøj eller skruenøgler, inden du tilslutter elværktøjet.** Værktøj eller nøgler, som måtte befinde sig i en roterende del af elværktøjet, kan medføre personskader.
- e) **Undgå unormale kropsholdninger. Sørg for at stå sikkert, og oprethold altid ligevægten.** På denne måde kan du bedre kontrollere elværktøjet, hvis der opstår uventede situationer.
- f) **Brug egnet tøj. Brug ikke løstsiddende tøj eller smykker. Hold hår og tøj på afstand af bevægelige dele.** Løstsiddende tøj, smykker eller langt hår kan blive viklet ind i bevægelige dele.
- g) **Hvis der kan monteres støvudsugnings- og opsamlingsudstyr, skal sådant tilsluttes og anvendes korrekt.** Brug af støvudsugning kan mindske fare pga. støv.
- h) **Forlad dig ikke på falsk sikkerhed, og overskrid ikke sikkerhedsreglerne for elværktøjer, selvom du evt. føler dig fortrolig med elværktøjet efter længere tids brug.** Skødesløse handlinger kan føre til alvorlige personskader på en brøkdæl af et sekund.

4. Anvendelse og behandling af elværktøjet

- a) **Undlad at overbelaste elværktøjet. Til arbejdet skal man benytte det hertil beregnede elværktøj.** Du arbejder bedre og mere sikkert med det passende elværktøj i det angivne effektområde.
- b) **Brug aldrig et elværktøj med defekt kontakt.** Et elværktøj, der ikke kan tændes eller slukkes, er farligt og skal repareres.
- c) **Træk stikket ud af stikkontakten, og/eller fjern et udtageligt batteri, før du foretager justeringer på enheden, skifter værktøjsdele eller lægger elværktøjet fra dig.** Denne forholdsregel forhindrer utilsigtet start af elværktøjet.
- d) **Opbevar ubenyttet elværktøj utilgængeligt for børn. Lad ikke personer bruge elværktøjet, som ikke er fortrolige med det, eller som ikke har læst denne vejledning.** Elværktøj er farligt i hænderne på uerfarne personer.
- e) **Elværktøjer og tilbehør skal plejes med omhu. Kontrollér med jævne mellemrum, om bevægelige dele fungerer, som de skal, og at de ikke sidder fast, om dele er brækket eller beskadiget på en sådan måde, at elværktøjets funktion er forringet. Få beskadigede dele repareret, før elværktøjet tages i brug.** Mange ulykker skyldes dårligt vedligeholdt elværktøj.

- f) **Hold skæreværktøj skarpt og rent.** Omhyggeligt plejet skæreværktøj med skarpe skærekanter sætter sig mindre hyppigt fast og er lettere at føre.
- g) **Brug elværktøj, tilbehør og indsatsværktøj osv. i henhold til disse anvisninger. Tag hensyn til arbejdsvilkårene og den aktivitet, der skal udføres.**
Brug af elværktøj til andre formål end de tilsigtede kan medføre farlige situationer.
- h) **Hold greb og gribeflader tørre, rene og fri for olie og fedt.** Glatte greb og gribeflader umuliggør sikker betjening af og kontrol med elværktøjet i uforudsete situationer.

5. Service

- a) **Elværktøjet må kun repareres af uddannet fagpersonale, og der må kun bruges originale reservedele.** Dette sikrer, at elværktøjet også fremover er sikker at bruge.

△ Pas på!

Dette elværktøj fremstiller et elektromagnetisk felt under driften. Dette felt kan under bestemte omstændigheder forringe aktive eller passive medicinske implantater. For at forringe faren for alvorlige personskader eller personskader med døden til følge anbefales det personer med medicinske implantater at konsultere læge og producenten af det medicinske implantat, før maskinen benyttes.

Sikkerhedsforskrifter for bordslibemaskiner

- a) **Brug ikke beskadigede indsatsværktøjer. Inden hver brug skal indsatsværktøjer som fx slibeskiver for splintringer og revner. Når man har kontrolleret og brugt indsatsværktøjet, skal man holde sig selv og tilstedeværende personer uden for det roterende værktøjs plan og lade apparatet køre med maks. omdrejningstal i 1 minut. Beskadigede indsatsværktøjer knækker som oftest i løbet af denne testperiode.**
- b) **Det tilladte omdrejningstal for indsatsværktøjet skal være mindst lige så høj som det maks. omdrejningstal, der er angivet på elværktøjet. Tilbehør, der roterer hurtigere end tilladt, kan knække og blive slynget bort.**
- c) **Bemærk, at trådbørster også mister trådstykker ved normal brug. Undgå at overbelaste trådene pga. for kraftigt tryk. Udslyngede trådstykker kan meget let trænge ind i tyndt tøj og/eller i huden.**

- d) **Der må aldrig slibes på slibeskvens sideflader.** Slibning på sidefladerne kan bevirke, at slibeskvnen brister og slynges fra hinanden.

Maskinspecifikke sikkerhedsinstrukser til dobbeltsliberen

- Berør ikke elkablet, hvis det beskadiges eller skæres over under arbejdet. Træk elstikket ud med det samme, og sørg herefter for, at maskinen kun repareres af en fagmand eller på et autoriseret serviceværksted.
- Maskinen må ikke være fugtig, når den bruges, og må ikke benyttes i fugtige omgivelser.
- Arbejdes der ude i det fri, tilsluttes maskinen via et HFI-relæ med en brydestrøm på maks. 30 mA. Anvend kun en forlængerledning, der er tilladt til brug udendørs.
- Træk elstikket ud af stikkontakten, så snart der opstår fare.
- Før altid elkablet væk fra maskinen i bagudgående retning.
- Brandfare på grund af gnistregn! Der opstår gnistregn i forbindelse med slibning af metal. Vær derfor ubetinget opmærksom på, at personer ikke udsættes for fare, og at brændbare materialer ikke befinder sig i nærheden af arbejdsområdet.
- **Advarsel!** Giftige dampe! Bearbejdningen af skadeligt / giftigt støv udgør en sundhedsrisiko for betjeningspersonen eller personer, der opholder sig i nærheden. Brug beskyttelsesbriller, høreværn, støvbeskyttelsesmaske og beskyttelseshandsker.
- **Fare for forbrænding!** Emnet bliver varmt under slibearbejdet. Tag aldrig fat i det på det sted, hvor det skal bearbejdes, og lad det afkøle tilstrækkeligt. Afbryd bearbejdningen igen og igen netop under længere slibearbejde og lad emnet afkøle, før slibearbejdet fortsættes. Kontinuerlig drift på 10 minutter bør ikke overskrides.
- Dobbeltslibmaskinen er beregnet til tør fladeslibning af metaloverflader. Maskinen må kun benyttes til tørslibning.
- Asbestholdigt materiale må ikke bearbejdes. Asbest gælder som kræftfremkaldende. Anvend ikke beskadigede slibeskiver.
- Anvend kun slibeskiver, hvis data stemmer overens med maskinens typeskilt. Omløbshastigheden bør være lig med eller større end det angivne tal.
- Justér beskyttelseholderne (gnistværn) og beskyttelseskærmene af og til, så sliddet på slibeskiverne udlignes. Hold afstanden så lille som mulig.
- Undgå kontakt med den kørende slibeskive.

- Brug ikke maskinen uden opsyn.
- Anvend aldrig maskinen til formål, den ikke er beregnet til.
- Kontrollér altid, at maskinen er slukket, før elstikket sættes i stikkontakten.
- Tænd altid først for maskinen, og før først herefter emnet hen mod slibeskvnen. Løft emnet væk efter bearbejdningen, og sluk derefter maskinen.
- Hold altid fast i emnet med begge hænder.
- Sørg for at stå sikkert.
- Vent til slibeskvnen / slibeskiverne står helt stille efter bearbejdning af metal.
- Træk altid elstikket ud af stikkontakten, før der holdes arbejds pauser, før der arbejdes på maskinen, og når maskinen ikke er i brug.
- Behandl maskinen forsigtigt og omhyggeligt. Maskinen skal altid være ren, tør og fri for olie eller smørefedt.
- Vær altid opmærksom! Vær altid opmærksom på, hvad du gør, og gå altid fornuftig til værks. Anvend aldrig maskinen, hvis du er ukoncentreret eller føler dig utilpas.
- Slibeskiver skal opbevares på en sådan måde, at de ikke udsættes for mekaniske beskadigelser og skadelige miljøpåvirkninger.
- Brug ikke defekte eller deformerede slibeskiver.
- Kontrollér hyppigt indstillingen af gnistbeskyttelsen, og juster tilsvarende nedslidningen af slibeskvnen. Afstanden mellem gnistbeskyttelsen og slibeskvnen skal være så lille som mulig (maks. 2 mm).
- Kontrollér hyppigt indstillingen af emnestøtten, og juster tilsvarende nedslidningen af slibeskvnen. Afstanden mellem gnistbeskyttelsen og slibeskvnen skal være så lille som mulig (maks. 2 mm).
- Benyt kun slibeskiver, hvis boring passer præcist til dobbeltsliberens aksel. Der må ikke benyttes slibeskiver med for lille boring.
- Skivemøtrikken må ikke overdrejes.
- Undlad at slibe med kold slibeskive. Inden påbegyndelse af slibearbejdet skal man lade slibeskvnen køre i tomgang i et minut.
- Undlad at slibe på slibeskvens sideflader. Der må kun slibes på kantsiden.
- Kom ikke kølemiddel direkte på slibeskvnen. Kølemiddel kan påvirke slibeskvens binstyrke og dermed forårsage, at den svigter.
- Gnister kan være farlige. Der må ikke slibes i nærheden af brændbar gas og væske.
- Når man starter maskinen, skal man stille sig ved siden af slibeskvnen.

- Slibeskiven må kun afrettes på kantsiden. Ved slibning på sidefladerne kan slibeskiven blive for tynd i forhold til sikker brug.
- Slibning udvikler varme. Du må først tage fat i emnet, når det er tilstrækkeligt afkølet.
- Benyt kun slibeskiver, der er designet til sikker brug i dobbeltsliberen. Undlad at benytte slibeskiver, hvis angivne maks. omløbshastighed er lavere end maskinens hastighedsspecifikation.
- Undlad at anvende beskadigede eller deformerede skiver eller børster
- Benyt kun slibeskiver og børster, hvis påtrykte omdrejningstal er mindst lige så højt som det omdrejningstal, der er angivet på elværktøjets typeskilt.
- Sørg for, at børsten altid er fastgjort til spindlen for at begrænse risikoen for at komme i kontakt med den roterende spindel

Sikkerhedshenvisninger vedrørende håndtering af batterier

1. Vær altid opmærksom på, at batterierne sættes rigtigt i (+ - og - -poler) iht. det, der er angivet på batteriet.
2. Kortslut ikke batterier.
3. Oplad ikke batterier, der ikke er egnet til genopladning.
4. Afład ikke batteriet for meget!
5. Bland ikke gamle og nye batterier samt batterier af forskellig type eller fra forskellige producenter! Skift alle batterier fra en pool på samme tid.
6. Fjern omgående opbrugte batterier fra apparatet og bortskaf dem korrekt!
7. Opvarm ikke batterier!
8. Hverken svejs eller lod direkte på batterier!
9. Skil ikke batterier ad!
10. Deformer ikke batterier!
11. Kast ikke batterier i ilden!
12. Opbevar batterier uden for børns rækkevidde.
13. Børn skal være under opsyn, hvis de skifter batterier!
14. Opbevar ikke batterier i nærheden af ild, komfurer eller andre varmekilder. Udsæt ikke batteriet for direkte solstråler og opbevar det ikke i køretøjer, når det er varmt.
15. Opbevar ubrugte batterier i den originale emballage og hold dem væk fra metalgenstande. Bland ikke udpakkede batterier og flyt ikke rundt på dem! Dette kan føre til kortslutning på batteriet og dermed til beskadigelser, forbrændinger eller endda til fare for brand.

16. Tag batterier ud af apparatet, hvis dette ikke bruges i længere tid, medmindre det er til nødstilfælde!
17. Tag ALDRIG fat i batterier, der er løbet ud, uden passende beskyttelse. Kommer den udløbende væske i kontakt med huden, skal dette område af huden straks skylles under rindende vand. Forhindr i hvert fald, at øjne og mund kommer i kontakt med væsken. Gå i dette tilfælde straks til læge.
18. Rengør batterikontakter og modkontakter i apparatet, før batterierne lægges i.

6. Restrisici

Maskinen er bygget efter det aktuelle tekniske niveau og de anerkendte sikkerhedstekniske regler. Alligevel kan der være tilbageværende risici under driften.

- Sundhedsfare som følge af strøm, hvis der bruges elektriske tilslutningsledninger, der ikke lever op til gældende regler.
- Desuden kan der forefindes ikke-åbenbare tilbageværende risici, selv om alle foranstaltninger er truffet.
- Restrisici kan reduceres til et minimum, hvis "Sikkerhedsforskrifterne" og "Tilsigtet Brug" samt brugsanvisningen overholdes.
- Undgå utilsigtet igangsætning af maskinen: Når stikket isættes i stikkontakten, må driftsknappen ikke være trykket ind. Brug det indsatsværktøj, der anbefales i denne brugsanvisning. Derved opnår du, at maskinen kører med optimal ydeevne.
- Hold hænderne væk fra arbejdsområdet, når maskinen er i drift.

7. Tekniske data

Motor	230 - 240 V~ / 50 Hz
Optagelseseffekt	S1: 250 W S2 10 min: 400 W
Omdrejningstal i tomgang	2980 min ⁻¹
Dimensioner	380 x 210 x 280 mm
Ø skive maks.	Ø 150 mm
Ø skive min. (Efter slitage)	Ø 110 mm
Ø børste maks.	Ø 150 mm
Ø børste min. (Efter slitage)	Ø 120 mm
Skiveboring	Ø 12,7 mm
Skivebredde	20 mm

Børstebredde	13 mm
Arbejdslampe	LED med batteri (2x)
Vægt ca.	7,5 kg

Forbehold for tekniske ændringer!

Driftsvarighed:

Driftsvarigheden S2 10 min (korttidsdrift) betyder, at motoren med den nominelle effekt (400W) kun må belastes varigt i den periode (10 min), der er angivet på dataskiltet. Ellers kan den blive overophedet. I løbet af pausen køles motoren ned til udgangstemperaturen.

Støj og vibration

Støj- og vibrationsværdierne er bestemt i henhold til EN 62841.

⚠ **Advarsel:** Støj kan have alvorlig indvirkning på helbredet. Hvis maskinstøjen overstiger 85 dB (A), skal du benytte egnet hørevern.

Støjværdier

Lydeffektniveau L_{WA}	92 dB
Lydtryksniveau L_{pA}	79 dB
Usikkerhed $K_{WA/pA}$	3 dB

8. Udpakning

- Åbn emballagen, og tag forsigtigt maskinen ud.
- Fjern emballeringsmaterialet samt emballage-/ transportsikringer (hvis sådanne findes).
- Kontrollér, om leveringsomfanget er fuldstændigt.
- Kontrollér maskinen og tilbehørsdelene for transportskader. Informér straks transportfirmaet i tilfælde af reklamation. Senere reklamationer anerkendes ikke.
- Opbevar så vidt muligt emballagen frem til udløbet af garantiperioden.
- Gør dig fortrolig med maskinen ved at læse brugsanvisningen, før arbejdet påbegyndes.
- Tilbehør samt slid- og reservedele må kun være originale dele. Reservedele fås hos din forhandler.
- Husk at bestillinger skal være forsynet med artikelnumre samt apparattype og fremstillingsår.

⚠ ADVARSEL!

Maskinen og emballeringsmaterialet er ikke leggetøj! Børn må ikke lege med plastposer, folie og smådele! Fare for slugning og kvælning!

9. Konstruktion

Advarsel!

Træk altid netstikket ud af stikkontakten, inden der foretages indstillinger på maskinen.

- Kontrollér inden tilslutningen, at dataene på type-skiltet stemmer overens med netdataene.
- Træk altid netstikket ud af stikkontakten, inden der foretages indstillinger på maskinen.
- Træk elstikket ud, før vedligeholdelses- og monteringsarbejde gennemføres.
- Maskinen skal opstilles, så den står stabilt; dvs. på en arbejdsbænk el.lign. skrues fast.
- Før maskinen tages i brug, skal alle skærme og sikkerhedsanordninger være monteret korrekt.
- Slibeskiverne skal kunne køre frit.

Sikkerhedsinstruks! Apparatet må først tilsluttes, når alt monterings- og justeringsarbejde er udført, og du har læst og forstået brugsanvisningen og sikkerhedsforskrifterne.

Land (venstre og højre) (fig. 1, 2, 2.1)

Emnestøtten (4) skrues fast til slibeskivebelyttelsen (6) med den flade rundskue (M6x10) (a) og stjernegrebsmøtrikken (b). Afstanden mellem slibeskiven (3) og emnestøtten (4) skal indstilles til maks. 2 mm.

Gnistbeskyttelse med LED-arbejdslampe

(venstre og højre) (fig. 1, 3)

Gnistbeskyttelsen (2) med LED-arbejdslamperne (5) skrues fast til slibeskivebelyttelsen (6) med de 2 linseskruer M5x8 (c).

Afstanden til slibeskiven (3) bør være maks. 2 mm. Afstanden mellem gnistbeskyttelsen (2) og slibeskiven (3) kan indstilles ved at løsne de to linseskruer (c). Spænd alle skruer godt til.

LED-arbejdslampe (fig. 1, 4, 4.1, 4.2)

Belysningen (5) kan tændes ved at trykke på kontakten (d) på lampen. Lampen slukkes ved at trykke på samme kontakt igen.

Man indsætter/skifter batterierne (2xAAA R03 1,5 V) ved at åbne batterirummet (fig. 4.1). Indsæt batterierne (2x i hver side) (fig. 4.2). Hvis batterierne skal skiftes, skal de brugte batterier bortskaffes i henhold til gældende (miljø)regler. Indsæt batterirummets låg i omvendt rækkefølge (fig. 4.1).

Beskyttelsesglas (fig. 1, 5, 5.1)

Beskyttelsesskærmen (1) monteres på LED-arbejds-lampen (5) med den flade rundskue M5x55 (e) og fin-gerskruen (f).

Beskyttelsen kan indstilles individuelt, så brugerens øjne er beskyttet under slibearbejdet.

10. Ibrugtagning

⚠ Pas på!

Sørg under alle omstændigheder for, at maskinen er monteret fuldstændigt, før den tages i brug!

Tænd/Sluk

- Maskinen tændes ved at stille Tænd-/Slukkkontakten (8) på pos. ON.
- Maskinen slukkes ved at stille Tænd-/Slukkkontakten (8) på pos. OFF.

Påbegynd først slibearbejdet, når maskinen har nået det maksimale omdrejningstal.

Arbejdsinstrukser

- Vær opmærksom på, at de bedste resultater opnås ved at trykke emnet så lidt som muligt mod slibeskiven, da der derved arbejdes med konstant omdrejningstal. Udsættes emnet for alt for meget tryk, bremser slibeskiven, eller den standser, dette overbelaster motoren og gør ikke arbejdet hurtigere.
- Af hensyn til egen sikkerhed bør du altid fastgøre mindre emner med en skruestik eller en skruevinge.

Slibning

- Anbring emnet på emnesupporten (4), og før det langsomt ind mod slibeskiven (3) i den ønskede vinkel, til det rører ved denne.
- For at få et optimalt sliberesultat, og så slibeskiven (3) slides ensartet, bør man bevæge emnet en smule frem og tilbage mod slibeskiven (3).
- Husk altid at lade emnet køle af.

Pas på!

Hvis skive skulle sætte sig fast under arbejdet, skal man fjerne emnet og vente, indtil maskinen igen har nået sin maksimale hastighed.

Skift af slibeskive

Pas på: For at forhindre personskader som følge af utilsigtet start af dobbeltsliberen skal apparatet altid være slukket (kontaktstilling på "0"), og netstikket skal være trukket ud af stikkontakten, inden der skiftes slibeskive.

- Gnistbeskyttelsen og beskyttelsesskærmen løsnes og trækkes så langt ud som muligt, men uden at afmontere dem.
- Emnestøtten løsnes og trækkes så langt ud som muligt.
- Slibeskivebeskyttelsens (6) skruer løsnes og fjernes.
- Den udvendige flange og den gamle slibeskive tages af, og den nye slibeskive påsættes.

Bemærk:

- De kartonskiver, der sidder på siderne af den nye slibeskive, må ikke fjernes, da disse understøtter flangens sikre greb mod slibeskiven.
- Den nye slibeskive skal kontrolleres for revner og andre synlige skader og om nødvendigt bortskaffes.
- Flange og møtrik sættes på igen.
- Møtrikken må ikke spændes for stramt med en skruenøgle, da man ellers risikerer at knække slibeskiven.
- Slibeskivebeskyttelsen (6) monteres i omvendt rækkefølge.
- Emnestøtte, gnistbeskyttelse og beskyttelsesskærm justeres igen som beskrevet i monteringsvejledningen.

11. El-tilslutning

Den installerede elmotor er tilsluttet, så den er driftsklar. Tilslutningen opfylder de relevante VDE- og DIN-bestemmelser.

Nettilslutningen hos kunden samt den anvendte forlængerledning skal opfylde disse forskrifter.

Defekt elektrisk tilslutningsledning

Der opstår ofte isoleringsskader på elektriske tilslutningsledninger.

Årsagerne hertil kan være:

- Tryksteder, når tilslutningsledninger trækkes gennem vinduer eller døråbninger.
- Knæksteder, når tilslutningsledning fastgøres eller trækkes forkert.

- Skæresteder, når tilslutningsledningen køres over.
- Isolationskader, når stikket trækkes ud af stikkontakten på væggen.
- Revner pga. ældning af isoleringen.

Sådanne defekte elektriske tilslutningsledninger må ikke anvendes og er livsfarlige pga. isoleringsskaderne.

Elektriske tilslutningsledninger skal kontrolleres for skader med jævne mellemrum. Sørg for, at tilslutningsledningen ikke hænger i lysnettet, når den kontrolleres.

Tilslutningstype Y

Hvis nettilslutningsledningen bliver beskadiget, skal den udskiftes af producenten eller af en autoriseret elektriker for at undgå risici.

Elektriske tilslutningsledninger skal opfylde de relevante VDE- og DIN-bestemmelser. Der må kun anvendes tilslutningsledninger med samme mærkning.

Påtryk af typebetegnelsen på tilslutningskablet er et krav.

Til enkeltfasede vekselstrømsmotorer anbefaler vi en sikring af typen C 16A eller K 16A til maskiner med høj startstrøm (fra 3000 watt)!

12. Rengøring

Fare!

Træk el-stikket ud, før vedligeholdelses- og monteringsarbejde gennemføres.

- Hold beskyttelsesskærme, luftslidser og motorhus fri for støv og snavs. Tør maskinen af med en ren klud, eller blæs den over med trykluft ved lavt tryk.
- Det anbefales, at apparatet altid rengøres umiddelbart efter brug.
- Rengør maskinen med en fugtig klud og en smule brun sæbe med jævne mellemrum. Brug ikke rengørings- eller opløsningsmidler; disse kan angribe produktets plastdele. Sørg for, at vand ikke kan trænge ind i maskinen. Indtrængning af vand i et elektrisk apparat øger risikoen for at få elektrisk stød.

13. Opbevaring

Apparatet og dets tilbehør skal opbevares mørkt, tørt og frostsikkert og utilgængeligt for børn. Den optimale opbevaringstemperatur er mellem 5 og 30°C. Opbevar værktøjet i den originale emballage. Tildæk værktøjet for at beskytte det mod støv eller fugt. Opbevar brugsanvisningen sammen med værktøjet.

14. Vedligeholdelse

I produktets indre findes der ingen yderligere dele, der skal vedligeholdes.

Serviceinformationer

Vær opmærksom på, at følgende dele på dette produkt slides som følge af brug eller naturligt slid, og at der er brug for følgende dele som forbrugsmaterialer.

Sliddele*: Slibemidler, kulbørster, finslibningsskiver, vinkellærer

* følger ikke nødvendigvis med leverancen!

Tilslutning og reparation

Tilslutning og reparation af elektrisk udstyr må kun forestås af autoriserede elektrikere.

Ved forespørgsler bedes følgende data opgivet:

- Motorens strømtipe
- Dataene på maskinens typeskilt
- Dataene på motorens typeskilt

Reserve dele og tilbehør fås hos vores service-center. Dette gøres ved at scanne QR-koden på forsiden.

15. Bortskaffelse og genbrug

Oplysninger om emballage



Emballagematerialerne er genanvendelige. Emballage skal altid bortskaffes jf. gældende miljøregler.

Oplysninger om loven om brugt elektrisk og elektronisk udstyr (elskrot)



Brugt elektrisk og elektronisk udstyr (elskrot) hører ikke til husholdningsaffaldet, men skal indsamles og/eller bortskaffes separat!

- Brugte (genopladelige) batterier, der ikke er permanent installeret i et brugt apparat, skal udtages i intakt tilstand inden aflevering! Sådanne batterier skal bortskaffes i henhold til batteriloven.
- Ejere og/eller brugere af elektriske og elektroniske apparater er juridisk forpligtet til at returnere sådanne efter brug.
- Slutbrugeren er eneansvarlig for at slette sine personlige oplysninger på det brugte apparat, der skal bortskaffes!
- Symbolet med den overstregede skraldespand betyder, at brugte elektriske og elektroniske apparater (elskrot) ikke må bortskaffes sammen med husholdningsaffald.
- Brugte elektriske og elektroniske apparater (elskrot) kan afleveres gratis på følgende steder:
 - Offentlige bortskaffelses- og/eller indsamlingssteder (f.eks. kommunale genbrugsstationer)
 - Salgssteder for elektroniske apparater (fysiske butikker og online), forudsat at forhandleren er forpligtet til at tage sådanne apparater retur - eller tilbyder dette frivilligt.
 - Du kan gratis aflevere op til tre brugte elektriske apparater pr. apparattype, med en maksimal kantlængde på 25 centimeter, hos producenten uden først at skulle købe et nyt apparat hos samme, eller du kan aflevere sådanne apparater på et andet autoriseret indsamlingssted i dit nærområde.
 - Du kan indhente yderligere tilbagetagningsbetingelser hos producenter og distributører hos disse respektive kundeservice.
- Hvis et nyt elektrisk apparat leveres af producenten til en privat husstand, kan producenten foranledige, at det gamle elektriske apparat afhentes gratis efter anmodning fra slutbrugeren. For at gøre dette skal du kontakte producentens kundeservice.
- Disse erklæringer gælder kun for apparater, der installeres og sælges i landene i EU, og som er underlagt det europæiske direktiv 2006/66/EF. I lande uden for EU kan der gælde forskellige regler for bortskaffelse af brugte elektriske og elektroniske apparater (elskrot).
- For sikker udtagning af (genopladelige) batterier fra det elektriske apparat og for information om dets type og/eller kemiske system skal du være opmærksom på de yderligere oplysninger i betjenings- eller monteringsvejledningen.
- Ejere og/eller brugere af (genopladelige) batterier er juridisk forpligtet til at returnere sådanne efter brug. Returneringen er begrænset til levering af normale husholdningsmængder.
- Brugte batterier kan indeholde forurenende stoffer eller tungmetaller, der kan skade miljøet og menneskers sundhed. Genanvendelse af brugte batterier og udnyttelse af de ressourcer, de måtte indeholde, bidrager til at beskytte disse to vigtige goder.
- Symbolet med den overstregede skraldespand betyder, at (genopladelige) batterier ikke må bortskaffes sammen med husholdningsaffald.
- Hvis også forkortelserne Hg, Cd eller Pb er vist under skraldespandssymbolet, betyder dette følgende:
 - Hg: Batteri indeholder mere end 0,0005 % kviksølv
 - Cd: Batteri indeholder mere end 0,002 % cadmium
 - Pb: Batteri indeholder mere end 0,004 % bly
- (Genopladelige) batterier kan afleveres gratis på følgende steder:
 - Offentlige bortskaffelses- og/eller indsamlingssteder (f.eks. kommunale genbrugsstationer)
 - Salgssteder for (genopladelige) batterier
 - Tilbagetagningssteder for det fælles tilbagetagningsystem for brugte apparat-batterier
 - Producentens tilbagetagningssted (hvis producenten ikke er medlem af det fælles tilbagetagningsssystem)
- Disse erklæringer gælder kun for (genopladelige) batterier, der sælges i landene i EU, og som er underlagt det europæiske direktiv 2006/66/EF. I lande uden for EU kan der gælde forskellige regler for bortskaffelse af (genopladelige) batterier.

Oplysninger om batteriloven

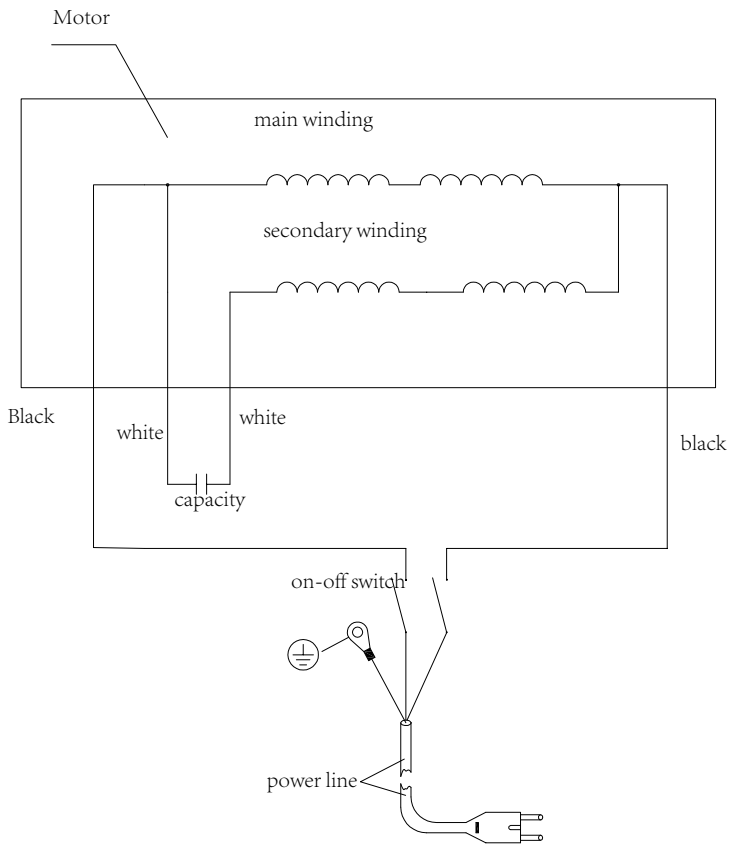


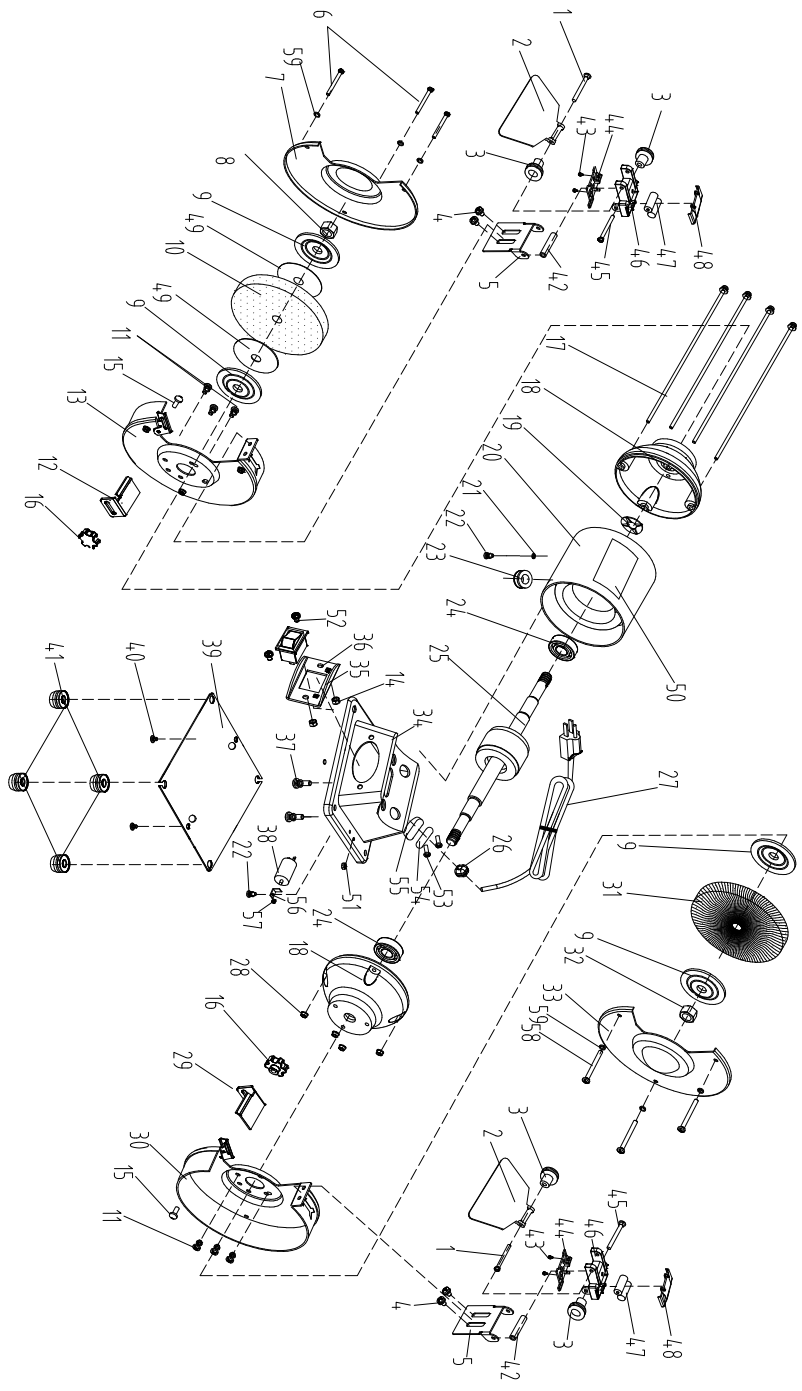
Brugte (genopladelige) batterier hører ikke til husholdningsaffaldet, men skal indsamles og/eller bortskaffes separat!

16. Afhjælpning af fejl

Følgende tabel viser fejlsymptomer og beskriver, hvordan disse kan hjælpes, hvis maskinen ikke fungerer korrekt. Hvis du ikke kan lokalisere og afhjælpe problemet, skal du kontakte dit serviceværksted.

Fejl	Mulig årsag	Afhjælpning
Motor vil ikke starte.	Motor, kabler eller stik defekte, sikringer sprunget.	Få maskinen eftersat af en fagmand. Forsøg aldrig selv at reparere motoren. Pas på! Kontrollér sikringerne, og udskift dem i givet fald.
Motoren starter langsomt og når ikke op på driftsomdrejningstallet.	Spænding for lav, viklinger beskadiget, kondensator brændt sammen.	Få spændingen kontrolleret af en energileverandør. Få motoren kontrolleret af en fagmand. Få kondensatoren udskiftet af en fagmand.
Motor støjer for meget.	Viklinger beskadiget, motor defekt.	Få motoren kontrolleret af en fagmand.
Motor når ikke op på fuld ydeevne.	Strømkredse i lysnettet overbelastet (lamper, andre motorer mv.)	Undlad at tilslutte andre apparatet eller motorer til samme strømkreds.
Motor bliver let overophedet.	Overbelastning af motor, utilstrækkelig køling af motor.	Undgå, at motoren overbelastes under slibningen, og fjern støv fra motoren for at sikre optimal køling af samme.





EG-Konformitätserklärung Originalkonformitätserklärung

EC Declaration of Conformity

Déclaration de conformité EC



Scheppach GmbH, Günzburger Str. 69, D-89335 Ichenhausen

DE	erklärt folgende Konformität gemäß EU-Richtlinie und Normen für den Artikel	ES	declara la conformidad siguiente según la directiva la UE y las normas para el artículo
GB	hereby declares the following conformity under the EU Directive and standards for the following article	PT	declara o seguinte conformidade com a Directiva da UE e as normas para o seguinte artigo
FR	déclare la conformité suivante selon la directive UE et les normes pour l'article	NL	verklaart hierbij dat het volgende artikel voldoet aan de daarop betrekking hebbende EG-richtlijnen en normen
IT	dichiara la seguente conformità secondo le direttive e le normative UE per l'articolo		

Marke / Brand / Marque: **SCHEPPACH**
 Art.-Bezeichnung: **DOPPELSCHLEIFER - SM150LB**
 Article name: **BENCH GRINDER - SM150LB**
 Nom d'article: **TOURET À MEULER - SM150LB**
 Art.-Nr. / Art. no.: / N° d'ident.: **5903108901**

2014/29/EU	2004/22/EG	89/686/EWG_96/58/EG	2000/14/EG_2005/88/EG
2014/35/EU	2014/68/EU	90/396/EWG	Annex V
<input checked="" type="checkbox"/> 2014/30/EU	<input checked="" type="checkbox"/> 2011/65/EU*		Annex VI Noise: measured L_{WA} = xx dB; guaranteed L_{WA} = xx dB P = xx KW; L/D = cm Notified Body: Notified Body No.:
<input checked="" type="checkbox"/> 2006/42/EG			2016/1628/EU
Annex IV Notified Body: Notified Body No.: Certificate No.:			Emission. No.:

Standard references:

EN 62841-1:2015+A1:2022; EN 62841-3-4:2016+A1:2017+A12:2020+A1:2020; EN IEC 55014-1:2021; EN IEC 61000-3-2:2019+A1:2021; EN 61000-3-3:2013+A1:2019+A2:2021; EN IEC 55014-2:2021

Die alleinige Verantwortung für die Ausstellung dieser Konformitätserklärung trägt der Hersteller.
 This declaration of conformity is issued under the sole responsibility of the manufacturer.
 Le fabricant assume seul la responsabilité d'établir la présente Déclaration de conformité.

* Der oben beschriebene Gegenstand der Erklärung erfüllt die Vorschriften der Richtlinie 2011/65/EU des Europäischen Parlaments und des Rates vom 8. Juni 2011 zur Beschränkung der Verwendung bestimmter gefährlicher Stoffe in Elektro- und Elektronikgeräten.
 The object of the declaration described above fulfils the regulations of the directive 2011/65/EU of the European Parliament and Council from 8th June 2011, on the restriction of the use of certain hazardous substances in electrical and electronic equipment.
 L'appareil décrit ci-dessus dans la déclaration est conforme aux réglementations de la directive 2011/65/EU du Parlement Européen et du Conseil du 8 juin 2011 visant à limiter l'utilisation de substances dangereuses dans la fabrication des appareils électriques et électroniques.

Ichenhausen, 07.11.2023

Signature / Andreas Pecher / Head of Project Management

First CE: 2022
Subject to change without notice

Documents registrar: Dawid Hudzik
 Günzburger Str. 69, D-89335 Ichenhausen

EG-Konformitätserklärung Originalkonformitätserklärung

EC Declaration of Conformity

Déclaration de conformité EC



Scheppach GmbH, Günzburger Str. 69, D-89335 Ichenhausen

DE	erklärt folgende Konformität gemäß EU-Richtlinie und Normen für den Artikel	PL	deklaruje, że produkt jest zgodny z następującymi dyrektywami UE i normami
GB	hereby declares the following conformity under the EU Directive and standards for the following article	HU	az EU-irányelv és a vonatkozó szabványok szerinti következo megfeleloségi nyilatkozatot teszi a termékre
CZ	prohlašuje následující shodu podle směrnice EU a norem pro výrobek	HR	ovime izjavljuje da postoji skladnost prema EU-smjernica i normama za sljedece artikle
SK	prehlasuje nasledujúcu zhodu podľa smernice EU a noriem pre výrobok	SI	izjavlja slededo skladnost z EU-direktivo in normami za artikel

Marke / Brand / Marque:

SCHEPPACH

Art.-Bezeichnung:

DOPPELSCHLEIFER - SM150LB

Article name:

BENCH GRINDER - SM150LB

Nom d'article:

TOURET À MEULER - SM150LB

Art.-Nr. / Art. no.: / N° d'ident.:

5903108901

2014/29/EU	2004/22/EG	89/686/EWG_96/58/EG	2000/14/EG_2005/88/EG
2014/35/EU	2014/68/EU	90/396/EWG	Annex V
<input checked="" type="checkbox"/> 2014/30/EU	<input checked="" type="checkbox"/> 2011/65/EU*		Annex VI Noise: measured L_{WA} = xx dB; guaranteed L_{WA} = xx dB P = xx KW; L \emptyset = cm Notified Body: Notified Body No.:
<input checked="" type="checkbox"/> 2006/42/EG			2016/1628/EU
Annex IV Notified Body: Notified Body No.: Certificate No.:			Emission. No.:

Standard references:

EN 62841-1:2015+A11:2022; EN 62841-3-4:2016+A11:2017+A12:2020+A1:2020; EN IEC 55014-1-2021; EN IEC 61000-3-2:2019+A1:2021; EN 61000-3-3:2013+A1:2019+A2:2021; EN IEC 55014-2:2021

Die alleinige Verantwortung für die Ausstellung dieser Konformitätserklärung trägt der Hersteller.

This declaration of conformity is issued under the sole responsibility of the manufacturer.

Le fabricant assume seul la responsabilité d'établir la présente déclaration de conformité.

* Der oben beschriebene Gegenstand der Erklärung erfüllt die Vorschriften der Richtlinie 2011/65/EU des Europäischen Parlaments und des Rates vom 8. Juni 2011 zur Beschränkung der Verwendung bestimmter gefährlicher Stoffe in Elektro- und Elektronikgeräten.

The object of the declaration described above fulfils the regulations of the directive 2011/65/EU of the European Parliament and Council from 8th June 2011, on the restriction of the use of certain hazardous substances in electrical and electronic equipment.

L'appareil décrit ci-dessus dans la déclaration est conforme aux réglementations de la directive 2011/65/EU du Parlement Européen et du Conseil du 8 juin 2011 visant à limiter l'utilisation de substances dangereuses dans la fabrication des appareils électriques et électroniques.

Ichenhausen, 07.11.2023

Signature / Andreas Bécher / Head of Project Management

First CE: 2022

Subject to change without notice

Documents registrar: Dawid Hudzik
Günzburger Str. 69, D-89335 Ichenhausen

EG-Konformitätserklärung Originalkonformitätserklärung

EC Declaration of Conformity

Déclaration de conformité EC



Scheppach GmbH, Günzburger Str. 69, D-89335 Ichenhausen

DE	erklärt folgende Konformität gemäß EU-Richtlinie und Normen für den Artikel	LV	apliecina šādu saskaņā ar ES direktīvu atbilstības un standarti šādu rakstu
GB	hereby declares the following conformity under the EU Directive and standards for the following article	FI	vakuuttaa täten, että seuraava tuote täyttää ala esitetty EU-direktiivit ja standardit
EE	kinnitab käesolevaga nimetatud toote vastavust märgitud EL direktiividele ja standarditele	SE	försäkrar härmed följande överensstämmelse enligt EU-direktiv och standarder för följande artikeln
LT	pareiškia, taip atiktiks pagal ES direktyvos ir standartai šį straipsnį	DK	erklærer hermed, at følgende produkt er i overensstemmelse med nedenstående EUDirektiver og standarder

Marke / Brand / Marque:

SHEPPACH
DOPPELSCHLEIFER - SM150LB
BENCH GRINDER - SM150LB
TOURET À MEULER - SM150LB
5903108901

Art.-Bezeichnung:

Article name:

Nom d'article:

Art.-Nr. / Art. no.: / N° d'ident.:

2014/29/EU	2004/22/EG	89/686/EWG_96/58/EG	2000/14/EG_2005/88/EG
2014/35/EU	2014/68/EU	90/396/EWG	Annex V
x 2014/30/EU	x 2011/65/EU*		Annex VI Noise: measured L_{WA} = xx dB; guaranteed L_{WA} = xx dB P = xx KW; L/Ø = cm Notified Body: Notified Body No.:
x 2006/42/EG			2016/1628/EU Emission. No:
Annex IV Notified Body: Notified Body No.: Certificate No.:			

Standard references:

EN 62841-1:2015+A11:2022; EN 62841-3-4:2016+A11:2017+A12:2020+A1:2020; EN IEC 55014-1:2021; EN IEC 61000-3-2:2019+A1:2021; EN 61000-3-3:2013+A1:2019+A2:2021; EN IEC 55014-2:2021

Die alleinige Verantwortung für die Ausstellung dieser Konformitätserklärung trägt der Hersteller.

This declaration of conformity is issued under the sole responsibility of the manufacturer.

Le fabricant assume seul la responsabilité d'établir la présente déclaration de conformité.

* Der oben beschriebene Gegenstand der Erklärung erfüllt die Vorschriften der Richtlinie 2011/65/EU des Europäischen Parlaments und des Rates vom 8. Juni 2011 zur Beschränkung der Verwendung bestimmter gefährlicher Stoffe in Elektro- und Elektronikgeräten.

The object of the declaration described above fulfils the regulations of the directive 2011/65/EU of the European Parliament and Council from 8th June 2011, on the restriction of the use of certain hazardous substances in electrical and electronic equipment.

L'appareil décrit ci-dessus dans la déclaration est conforme aux réglementations de la directive 2011/65/EU du Parlement Européen et du Conseil du 8 juin 2011 visant à limiter l'utilisation de substances dangereuses dans la fabrication des appareils électriques et électroniques.

Ichenhausen, 07.11.2023

Signature: / Andreas Pöcher / Head of Project Management

First CE: 2022

Subject to change without notice

Documents registrar: Dawid Hudzik

Günzburger Str. 69, D-89335 Ichenhausen

Garantie DE

Offensichtliche Mängel sind innerhalb von 8 Tagen nach Erhalt der Ware anzuzeigen, andernfalls verliert der Käufer sämtliche Ansprüche wegen solcher Mängel. Wir leisten Garantie für unsere Maschinen bei richtiger Behandlung auf die Dauer der gesetzlichen Gewährleistungsfrist ab Übergabe in der Weise, dass wir jedes Maschinenteil, das innerhalb dieser Zeit nachweisbar in Folge Material- oder Fertigungsfehler unbrauchbar werden sollte, kostenlos ersetzen. Für Teile, die wir nicht selbst herstellen, leisten wir nur insoweit Gewähr, als uns Gewährleistungsansprüche gegen die Vorlieferanten zustehen. Die Kosten für das Einsetzen der neuen Teile trägt der Käufer. Wandlungs- und Minderungsansprüche und sonstige Schadensersatzansprüche sind ausgeschlossen.

Warranty GB

Apparent defects must be notified within 8 days from the receipt of the goods. Otherwise, the buyer's rights of claim due to such defects are invalidated. We guarantee for our machines in case of proper treatment for the time of the statutory warranty period from delivery in such a way that we replace any machine part free of charge which provably becomes unusable due to faulty material or defects of fabrication within such period of time. With respect to parts not manufactured by us we only warrant insofar as we are entitled to warranty claims against the upstream suppliers. The costs for the installation of the new parts shall be borne by the buyer. The cancellation of sale or the reduction of purchase price as well as any other claims for damages shall be excluded.

Garantie FR

Les défauts visibles doivent être signalés au plus tard 8 jours après la réception de la marchandise, sans quoi l'acheteur perd tout droit au dédommagement. Nous garantissons nos machines, dans la mesure où elles sont utilisées de façon conforme, pendant la durée légale de garantie à compter de la réception, sachant que nous remplaçons gratuitement toute pièce de la machine devenue inutilisable du fait d'un défaut de matière ou d'usinage durant cette période. Toutes les pièces que nous ne fabriquons pas nous-mêmes ne sont garanties que si nous avons la possibilité d'un recours en garantie auprès des fournisseurs respectifs. Les frais de main d'œuvre occasionnés par le remplacement des pièces sont à la charge de l'acquéreur. Tous droits à rédimption et toutes prétentions à une remise ainsi que tous autres droits à dommages et intérêts sont exclus

Garanzia IT

Vizi evidenti vanno segnalati entro 8 giorni dalla ricezione della merce, altrimenti decadono tutti i diritti dell'acquirente inerenti a vizi del genere. Appurato un impiego corretto da parte dell'acquirente, garantiamo per le nostre macchine per tutto il periodo legale di garanzia a decorrere dalla consegna in maniera tale che sostituiamo gratuitamente qualsiasi componente che entro tale periodo presenti dei vizi di materiale o di fabbricazione tali da renderlo inutilizzabile. Per componenti non fabbricati da noi garantiamo solo nella misura nella quale noi stessi possiamo rivendicare diritti a garanzia nei confronti dei nostri fornitori. Le spese per il montaggio dei componenti nuovi sono a carico dell'acquirente. Sono escluse pretese di risoluzione per vizi, di riduzione o ulteriori pretese di risarcimento danni.

Garantie NL

Zichtbare gebreken moeten binnen de 8 dagen na ontvangst van de goederen worden gemeld, zo niet verliest de verkoper elke aanspraak op grond van deze gebreken. Onze machines worden geleverd met een garantie voor de duur van de wettelijke garantietermijn. Deze termijn gaat in vanaf het moment dat de koper de machine ontvangt. De garantie houdt in dat wij elk onderdeel van de machine dat binnen de garantietermijn aantoonbaar onbruikbaar wordt als gevolg van materiaal- of productiefouten, kosteloos vervangen. De garantie vervalt echter bij verkeerd gebruik of verkeerde behandeling van de machine. Voor onderdelen die wij niet zelf produceren, geven wij enkel de garantie die wij zelf krijgen van de oorspronkelijke leverancier. De kosten voor de montage van nieuwe onderdelen vallen ten laste van de koper. Eisen tot het aanbrengen van veranderingen of het toestaan van een korting en overige schadeloosstellingsclaims zijn uitgesloten.

Garantía ES

Los defectos evidentes deberán ser notificados dentro de 8 días después de haber recibido la mercancía, de lo contrario el comprador pierde todos los derechos sobre tales defectos. Garantizamos nuestras máquinas en caso de manipulación correcta durante el plazo de garantía legal a partir de la entrega. Sustituiremos gratuitamente toda pieza de la máquina que dentro de este plazo se torne inútil a causa de fallas de material o de fabricación. Las piezas que no son fabricadas por nosotros mismos serán garantizadas hasta el punto que nos corresponda garantía del suministrador anterior. Los costes por la colocación de piezas nuevas recaen sobre el comprador. Están excluidos derechos por modificaciones, aminoraciones y otros derechos de indemnización por daños y perjuicios.

Garantia PT

Para este aparelho concedemos garantia de 24 meses. A garantia cobre exclusivamente defeitos de material ou de fabricação. Peças avariadas são substituídas gratuitamente. cabe ao cliente efetuar a substituição. Assumimos a garantia unicamente de peças genuínas. Não há direito à garantia no caso de: peças de desgaste, danos de transporte, danos causados pelo manejo indevido ou pela desatenção as instruções de serviço, falhas da instalação elétrica por inobservância das normas relativas à electricidade. Além disso, a garantia só poderá ser reivindicada para aparelhos que não tenham sido consertados por terceiros. O cartão de garantia só vale em conexão com a fatura.

Garantie DE

Offensichtliche Mängel sind innerhalb von 8 Tagen nach Erhalt der Ware anzuzeigen, andernfalls verliert der Käufer sämtliche Ansprüche wegen solcher Mängel. Wir leisten Garantie für unsere Maschinen bei richtiger Behandlung auf die Dauer der gesetzlichen Gewährleistungsfrist ab Übergabe in der Weise, dass wir jedes Maschinenteil, das innerhalb dieser Zeit nachweisbar in Folge Material- oder Fertigungsfehler unbrauchbar werden sollte, kostenlos ersetzen. Für Teile, die wir nicht selbst herstellen, leisten wir nur insoweit Gewähr, als uns Gewährleistungsansprüche gegen die Vorlieferanten zustehen. Die Kosten für das Einsetzen der neuen Teile trägt der Käufer. Wandlungs- und Minderungsansprüche und sonstige Schadensersatzansprüche sind ausgeschlossen.

Warranty GB

Apparent defects must be notified within 8 days from the receipt of the goods. Otherwise, the buyer's rights of claim due to such defects are invalidated. We guarantee for our machines in case of proper treatment for the time of the statutory warranty period from delivery in such a way that we replace any machine part free of charge which provably becomes unusable due to faulty material or defects of fabrication within such period of time. With respect to parts not manufactured by us we only warrant insofar as we are entitled to warranty claims against the upstream suppliers. The costs for the installation of the new parts shall be borne by the buyer. The cancellation of sale or the reduction of purchase price as well as any other claims for damages shall be excluded.

Záruka CZ

Viditelné vady jsou poukazatelné během 8 dní od obdržení zboží, jinak ztrácí zákazník všechny nároky týkající se takovýchto vad. Poskytujeme záruku na naše stroje, s kterými je správně zacházeno, na dobu zákonně záruční lhůty začínající od doručení tak, že bezplatně vyměníme každou část stroje, která se během této doby může stát prokazatelně nepoužitelnou následkem materiálové či výrobní vady. Na díly, které sami neopravujeme, poskytujeme záruku pouze v rozsahu, v němž nám přísluší nárok na záruční plnění vůči subdodavatelé. Náklady na instalaci nového dílu nese zákazník. Nárok na výměnu zboží, na slevu a jiné nároky na odškodnění jsou vyloučené.

Záruka SK

Zrejme vady musia byť predstavené v priebehu 8 dní po obdržaní tovaru, ináč zákazník stratí všetky nároky týkajúce sa takejto vady. Ponúkame záruku na naše aparáty, ktoré sú správne používané počas zákonného termínu záruky tak, že bezplatne vymeníme každú časť aparátu, ktorá sa v priebehu tohto času môže stať dokázateľne nefunkčnou dôsledkom materiálnej či výrobnéj vady. Na časti ktoré sami nevyrábame, poskytujeme záruku iba v rozsahu, v ktorom nám prísluší nárok na záručné plnenie k subdodávateľovi. Za trovy týkajúce sa inštalácie novej súčiastky je zodpovedný zákazník. Nárok na výmenu tovaru, na zľavu a iné nároky na nahradenie škody sú vylúčené.

Szavatosság HU

A nyilvántaló hibákat ki kell jelenteni számított 8 napon belül az áruk, különben a vevő elveszti minden igényt az ilyen hibák. Kínálunk garanciát a gépeinket a megfelelő kezeléssel időtartamának hallgatlagos garancia a szállítás időpontját oly módon, hogy cserélje ki minden egyes részre ezen idő alatt észlelhető a sorban anyag-vagy gyártási legyen hibával, ingeny. Az alkatrészeket, hogy nem termel magunkat, hogy csak olyan garanciát, hiszen jogosultak jótállási igények beszállítókkal szemben. A költség beillesztése az új részek a vevőnek. Átalakítása és csökkentése követelések és egyéb kártérítési igények ki vannak zárva.

Gwarancja PL

Wszelkie uszkodzenia musz być zgłaszane w przeciagu 8 dni od daty otrzymania towaru, w przeciwnym wypadku, prawo do reklamacji wygasa. Gwarantujemy, że w czasie trwania gwarancji wymienimy wszelkie części maszyny, które okazały się niesprawne na skutek wad materiału z jakiego zostały wykonane lub błędów w produkcji bez dodatkowych opłat pod warunkiem, że maszyna będzie obsługiwana zgodnie z zaleceniami. W odniesieniu do części nie produkowanych przez nas, gwarancja obowiazuje tylko w przypadku naszych dostawców. Koszty instalacji nowych części są ponoszone przez klienta. Odszkodowania wynikłe z uszkodzeń maszyny oraz redukcje ceny zakupu maszyny w ramach reklamacji nie będą rozpatrywane.

Garancija HR

Vidljive štete se moraju prijaviti u roku od 8 dana od primitka robe U suprotnom slučaju kupac gubi pravo na reklamaciju. Mi jamčimo za naše strojeve u slučaju ispravnog postupanja tijekom perioda zakonskog jamstva tako što zamijenujemo besplatno bilo koji dio stroja koji dokazano postane neupotrebljiv uslijed neispravnog materijala ili grešaka u proizvodnji u tom vremenskom periodu Za dijelove koje mi nismo proizveli jamčimo samo ukoliko imamo pravo na reklamaciju prema dobavljačima Troškove za ugradnju novih dijelova snosi kupac Molbe za smanjenjem cijene kao i sve druge reklamacije zbog šteta su isključene.

Garancija SI

Očitne pomanjkljivosti je potrebno naznaniti 8 dni po prejemu blaga, v nasprotnem primeru izgubi kupec vse pravice do garancije zaradi takšnih pomanjkljivosti. Za naše naprave dajemo garancijo ob pravilni uporabi za čas zakonsko določenega roka garancije od prodaje in sicer na takšen način, da vsak del naprave brezplačno nadomestimo, za katerega bi se v tem roku izkazalo, da je zaradi slabega materiala ali slabe izdelave neuporaben. Za dele, ki jih sami ne izdelujemo, jamčimo samo toliko, kolikor zahteva garancija drugih podjetij. Stroški za vstavljanje novih delov nosi kupec. Zahteve za spreminjanje in zmanjšanje ter ostale zahteve za nadomestilo škode so izključene.

Garantie DE

Offensichtliche Mängel sind innerhalb von 8 Tagen nach Erhalt der Ware anzuzeigen, andernfalls verliert der Käufer sämtliche Ansprüche wegen solcher Mängel. Wir leisten Garantie für unsere Maschinen bei richtiger Behandlung auf die Dauer der gesetzlichen Gewährleistungsfrist ab Übergabe in der Weise, dass wir jedes Maschinenteil, dass innerhalb dieser Zeit nachweisbar in Folge Material- oder Fertigungsfehler unbrauchbar werden sollte, kostenlos ersetzen. Für Teile, die wir nicht selbst herstellen, leisten wir nur insoweit Gewähr, als uns Gewährleistungsansprüche gegen die Vorlieferanten zustehen. Die Kosten für das Einsetzen der neuen Teile trägt der Käufer. Wandlungs- und Minderungsansprüche und sonstige Schadensersatzansprüche sind ausgeschlossen.

Warranty GB

Apparent defects must be notified within 8 days from the receipt of the goods. Otherwise, the buyer's rights of claim due to such defects are invalidated. We guarantee for our machines in case of proper treatment for the time of the statutory warranty period from delivery in such a way that we replace any machine part free of charge which provably becomes unusable due to faulty material or defects of fabrication within such period of time. With respect to parts not manufactured by us we only warrant insofar as we are entitled to warranty claims against the upstream suppliers. The costs for the installation of the new parts shall be borne by the buyer. The cancellation of sale or the reduction of purchase price as well as any other claims for damages shall be excluded.

Garantii EE

Ilmselgetest vigadest tuleb teatada 8 päeva jooksul pärast kauba kättesaamist, vastasel juhul kaotab ostja kõik õigused garantiile nimetatud vigade tõttu. Õige käsitsemise korral anname oma masinatele garantii seadusega ettenähtud ajaks alates kauba üleandmisest nii, et vahetame tasuta välja kõik masina osad, mis nimetatud aja jooksul peaks muutuma kasutuskõlbmatuks materjali- või tootmisvea tõttu. Osade eest, mida me ise ei tooda, anname garantii vaid selles osas, mis tarnija on meile garanteerinud. Uute osade paigaldamise kulud kannab ostja. Muutmis- ja amortisatsiooninõuded ning muud kahjutasunõuded välistatakse.

Garantija LV

Acīmredzami defekti ir jāpaziņo 8 dienu laikā no precēs saņemšanas. Pretējā gadījumā pircēja tiesības pieprasīt atļidzību par šādiem defektiem ir spēkā neesošas. Mēs dodam garantiju savām iekārtām, ja pircējs pret tām atbilstoši izturas garantijas laikā. Mēs apņemamies bez maksas piegādāt jebkuru rezerves daļu, kas iespējams kļūvusi nelietoājama bojātu materiālu vai ražošanas defektu dēļ šajā laika periodā. Attiecībā uz rezerves daļām, kuras nav mūsu ražotas, mēs garantējam tikai gadījumā, ja mums ir garantija no saviem piegādātājiem. Jauno detaļu uzstādīšanas izmaksas ir jāuzņemas pircējam. Pirkuma atcelšana vai pirkuma cenas samazināšana, kā arī jebkuras citas prasības par bojājumu atļidzināšanu netiek izskatītas.

Garantija LT

Dėl akivaizdžiai matomų defektų turi būti informuota per 8 dienas nuo įrenginio gavimo momento. Kitu atveju pirkėjo teisė reikšti pretenziją dėl šių defektų yra negaliojanti. Savo įrenginiams mes garantuojame įstatymo nustatytą pilną aptarnavimą garantinio laikotarpio metu, jei yra laikomasi gamintojo-vartotojo susitarimo ir mes pažadame nemokamai pakeisti bet kurias mašinos dalis, sugedusias dėl blogos medžiagos ar gamyklinio broko. Mes neatsakome už dalis, pagamintas ne mūsų ir jūsų gautas iš kito tiekėjo. Naujų dalių montavimo kaštai yra pirkėjo atsakomybė. Pirkimo nutraukimas ar pirkimo kainos sumažinimas, kaip ir bet kurios kitos pretenzijos dėl nuostolių nebūs patenkinamos.

Garanti SE

Med denna maskin följer en 24 månaders garanti. Garantin täcker endast material- och konstruktionsfel. Defekta delar ersätts utan omkostningar, men kunden står för installationen. Vår garanti täcker endast original-delar. Anspråk på garanti öreligger inte för: garantin täcker ej, transportskador, skador orsakade av felaktig behandling och då skötsel föreskrifter inte beaktats. Vidare kan garantikrav endast ställas för maskiner som inte har reparerats av tredje part.

Takuu FI

Ilmeisistä puutteista tulee ilmoittaa kahdeksan päivän kuluessa tavarann vastaanottamisesta. Muutoin ostaja ei voi vaatia korvausta ko. puutteista. Annamme takuun oikein käsitellyille koneillemme lakisääteiseksi takuujaksiksi tavarann luovutuksesta alkaen siten, että vaihdamme korvauksetta minkä tahansa ko- neenosan, joka osoittautuu tämän ajan kuluessa käyttökkelvottomaksi raaka-aine- tai valmistusvirheestä johtuen. Osille, joita emme valmistane itse, annamme takuun vain mikäli osien toimittaja on antanut niistä takuun meille. Uusien osien asennuskustannukset maksaa ostaja. Purku- ja vähennysvaatimukset ja muut vahingonkorvausvaatimukset eivät tule kysymykseen.

Garanti DK

Åbenlyse fejl og mangler skal anmeldes senest 8 dage efter modtagelsen af varen; ellers mister køberen alle garantikrav i forbindelse med sådanne fejl og mangler. Vi yder garanti på vores maskiner, hvis disse håndteres korrekt, i hele den lovligtige garantiperiode fra leveringsdatoen at regne i det omfang, at vi gratis udskifter enhver maskindel, der beviseligt er ubrugelig som følge af materiale- eller produktionfejl. For dele, som vi ikke selv fremstiller, yder vi kun garanti i det omfang, at vi kan rejse garantikrav over for underleverandørerne. Køberen opbeholder omkostningerne i forbindelse med montering af nye dele. Omstillings- og reduktionskrav samt andre erstatningskrav er udelukket.