

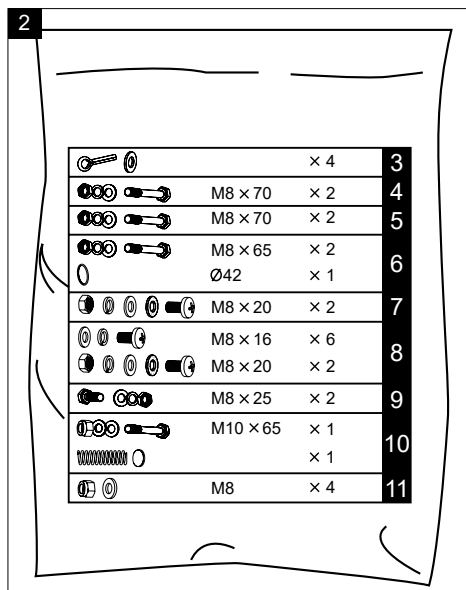
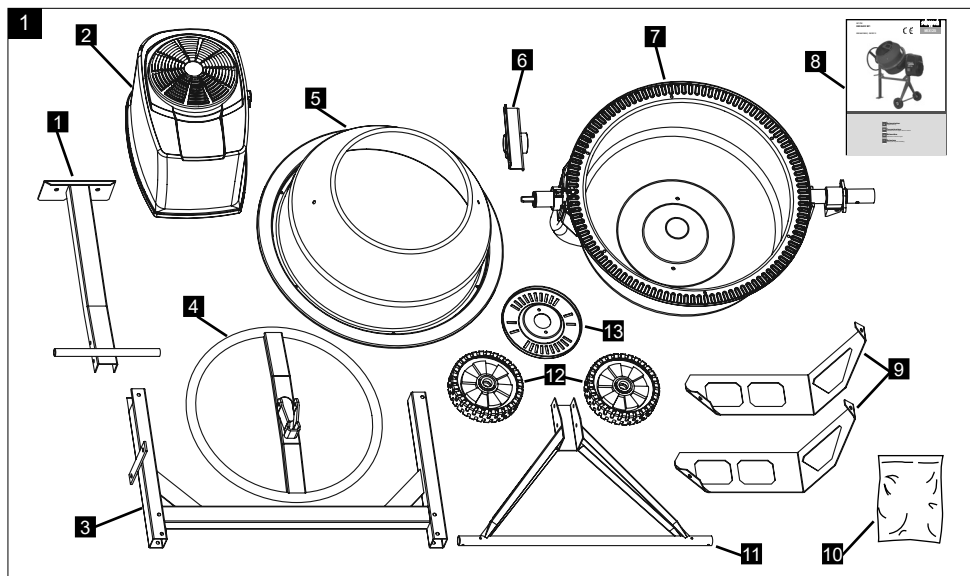
Art.Nr.
5908403901/ 5908403903
5908403904 / 5908404901
AusgabeNr.
5908403901_0002
Rev.Nr.
30/11/2022

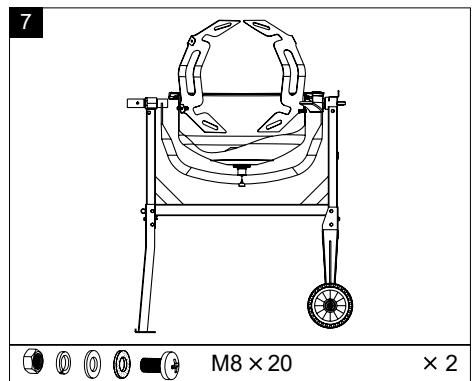
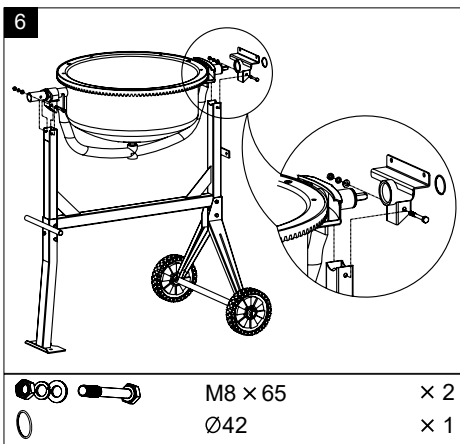
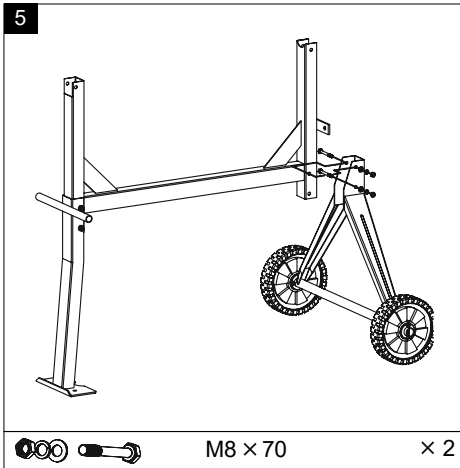
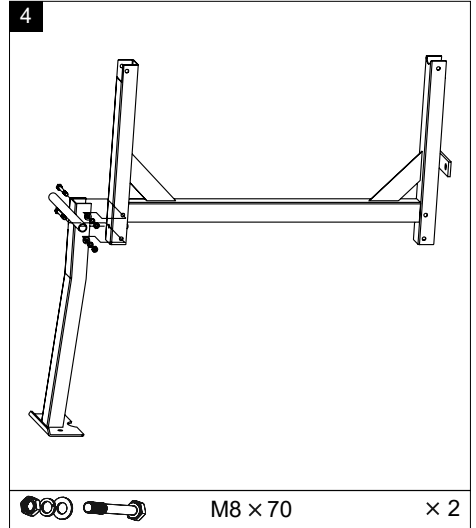
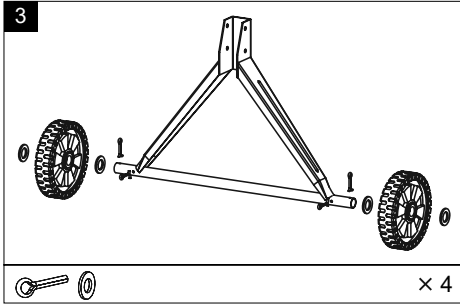


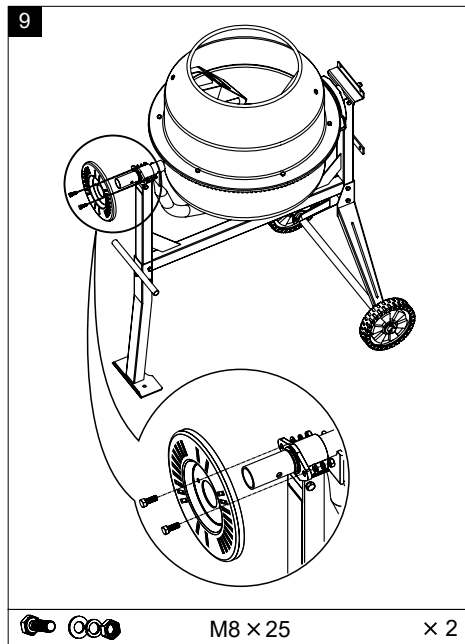
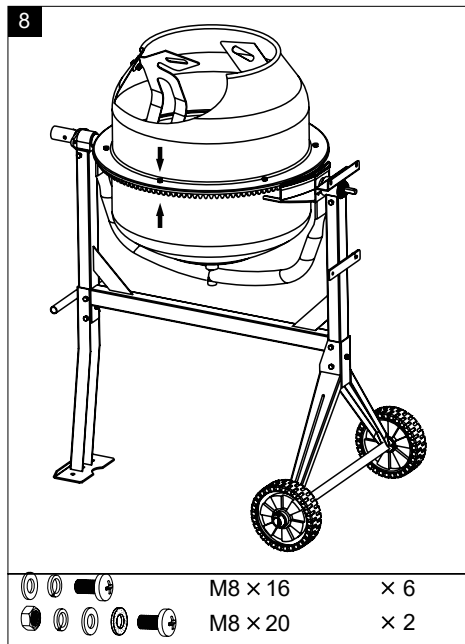
MIX125 / MIX140

DE	Betonmischer Originalbedienungsanleitung	9
GB	Concrete mixer Translation of original instruction manual	20
FR	Bétonnière Traduction des instructions d'origine	29
IT	Betoniera La traduzione dal manuale di istruzioni originale	38
NL	Betonmixer Vertaling van de originele gebruikshandleiding	47
ES	Hormigonera Traducción del manual de instrucciones original	56
PT	Betoneira Tradução do manual de operação original	65
CZ	Míchač betonové směsi Překlad originálního návodu k obsluze	74
SK	Miešačka betónu Preklad originálneho návodu na obsluhu	83
HU	Betonkeverő Eredeti használati utasítás fordítása	92

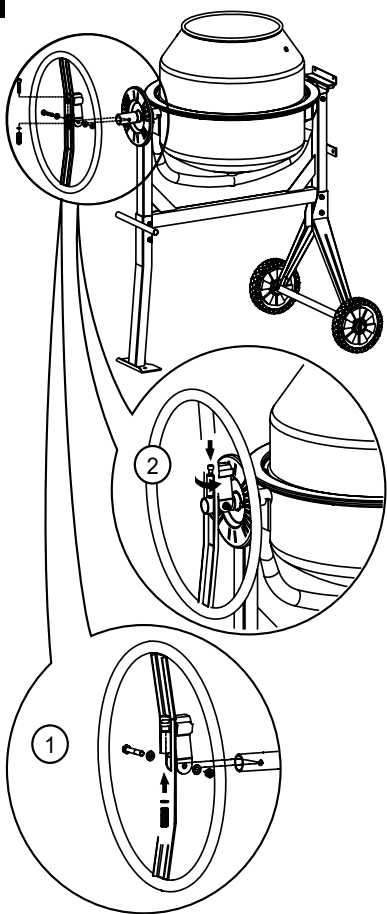
PL	Betoniarka Tłumaczenie oryginalnej instrukcji obsługi	101
HR	Betonska miješalica Prijevod originalnog priručnika za uporabu	110
SI	Mešalnik za beton Prevod originalnih navodil za uporabo	119
EE	Betoonisegur Originaalkäitusjuhendi tõlge	128
LT	Betono maišyklė Originalios naudojimo instrukcijos vertimas	136
LV	Betona maisītājs Oriģinālās lietošanas instrukcijas tulkojums	144
SE	Betongblandare Översättning av original-bruksanvisning	153
FI	Betonisekoitin Käännös alkuperäisestä käyttöohjeesta	161
DK	Betonblander Oversættelse fra den oprindelige betjeningsvejledning	170









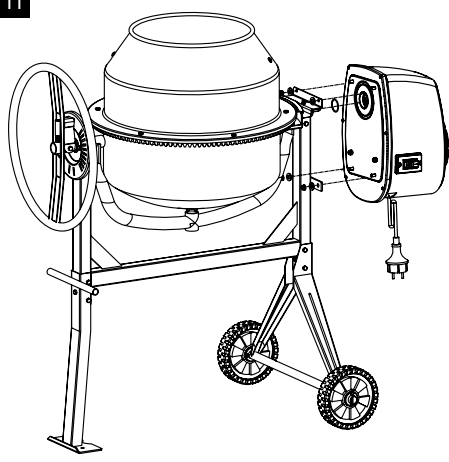
10

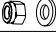


- 
M10 × 65
× 1
- 

× 1

11

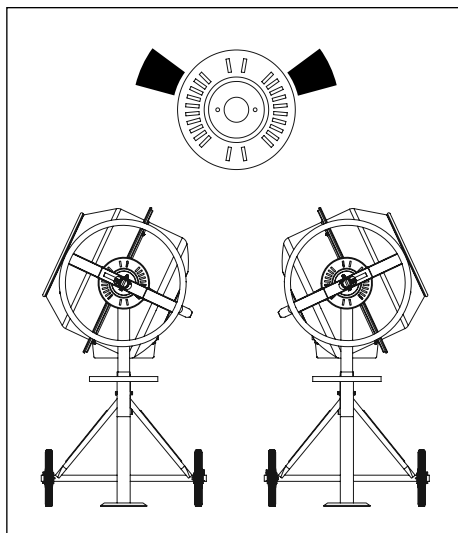
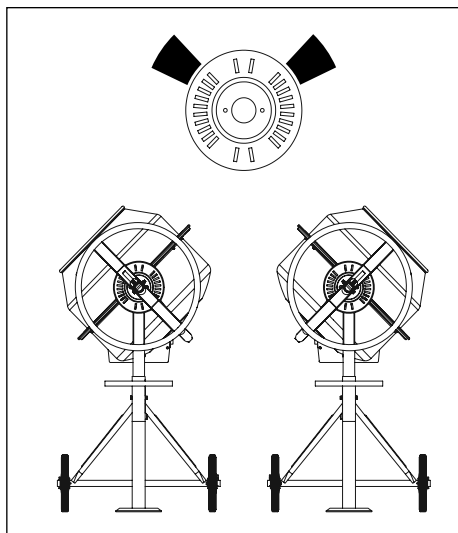


- 
M8
× 4

12.1

Befüllposition
Filling position
Position de remplissage
Posizione di riempimento
Vulpositie
Posición de llenado
Posição de enchimento
Poloha pro plnění
Plniaca pozícia
Betöltési pozíció
Pozycja napełniania
Položaj za punjenje
Položaj za polnjenje
Täitmispositsioon
Pildymo padėtis
Iepildīšanas pozīcija
Påfyllningsläge
Täyttösäento
Fyldeposition

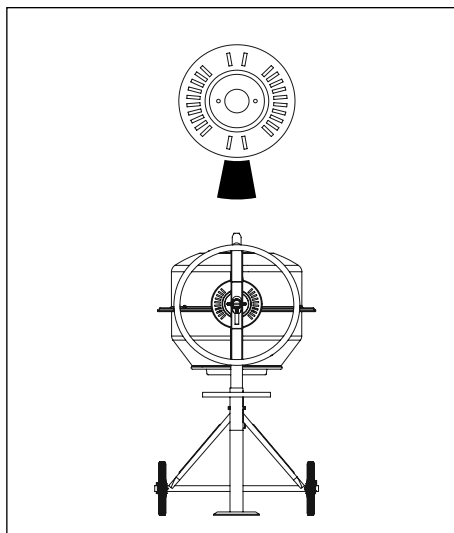
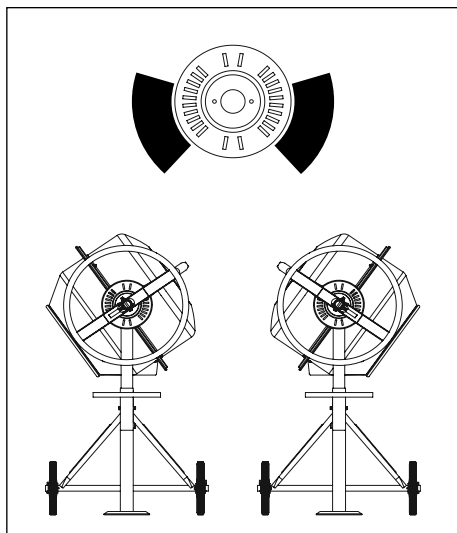
Mischposition
Mixing position
Position de mélange
Posizione di miscelazione
Mengpositie
Posición de mezcla
Posição de mistura
Poloha pro míchaní
Miešacia pozícia
Keverő pozíció
Pozycja mieszania
Položaj za miješanje
Položaj za mešanje
Segamispositsioon
Maišymo padėtis
Maisīšanas pozīcija
Blandningsläge
Sekoitusasento
Blandeposition



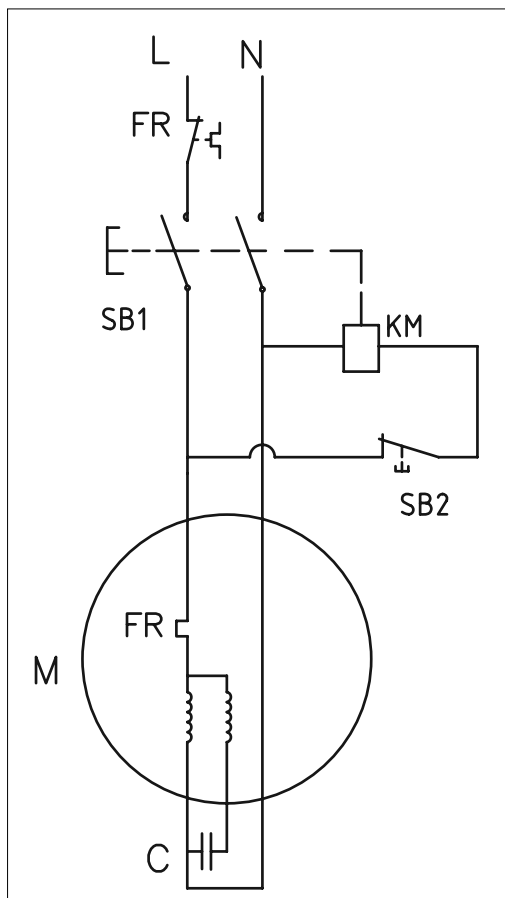
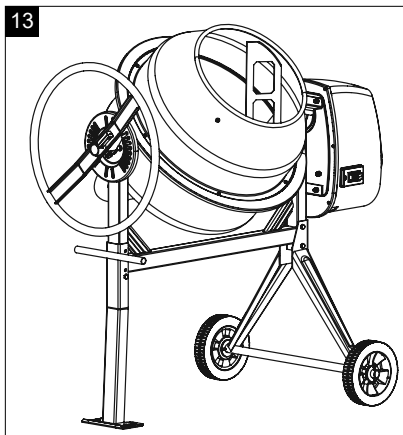
12.2

Entleerungsposition
Emptying position
Position de vidage
Posizione di svuotamento
Ledigingspositie
Posición de vaciado
Posição de esvaziamento
Poloha pro vyprázdňování
Vyprázdňovacia pozícia
Úritési helyzet
Pozycja opróżniania
Položaj za praznjenje
Položaj za praznjenje
Tühjenduspositioon
Ištuštínimo padétis
Iztukšošanas pozīcija
Tömningsposition
Tyhjennysasento
Tømningsposition












Lagerposition
Storage position
Position de rangement
Posizione di stoccaggio
Lagerpositie
Posición de almacenamiento
Posição de armazenamento
Skladová položka
Skladová položka
Tárolási helyzet
Pozycja magazynowania
Položaj za skladištenje
Položaj za skladištenje
Ladustamispositioon
Guolio padétis
Glabāšanas pozīcija
Lagerposition
Varastointiasento
Lejeposition



13



Erklärung der Symbole auf dem Gerät

	<p>Vor Inbetriebnahme Bedienungsanleitung und Sicherheitshinweise lesen und beachten!</p>
	<p>Betonmischer waagrecht auf ebenen und festen Boden stellen!</p>
	<p>Betonmischer darf im Betrieb nicht bewegt werden!</p>
	<p>Nicht autorisierte Personen und Kinder vom Gerät fern halten!</p>
	<p>Das Gerät ist schutzisoliert! Achtung! Die Schutzklasse bleibt nur erhalten, wenn im Servicefall Originalisoliertstoffe verwendet werden und die Isolationsabstände nicht verändert werden.</p>
	<p>Vor Reinigung oder Wartung Netzstecker ziehen!</p>
	<p>Betonmischer darf nur mit vollständig geschlossener Schutzeinrichtung betrieben werden!</p>
	<p>Schutzkleidung tragen!</p>
	<p>Nicht in die sich bewegende Trommel greifen!</p>
	<p>Vorsicht! Quetschgefahr am Zahnkranz</p>
	<p>Montagehilfe! Siehe: Montage, Trommeloberteil montieren (Abb.6)</p>

Inhaltsverzeichnis:	Seite:
1. Einleitung	11
2. Gerätebeschreibung und Lieferumfang	11
3. Bestimmungsgemäße Verwendung	11
4. Sicherheitshinweise	12
5. Technische Daten	13
6. Auspacken	13
7. Montage	14
8. Betrieb	14
9. Elektrischer Anschluss	15
10. Reinigung	16
11. Wartung	16
12. Transport	16
13. Lagerung	16
14. Entsorgung und Wiederverwertung	16
15. Störungsabhilfe	17
16. Konformitätserklärung	180

1. Einleitung

Hersteller:

Scheppach GmbH
 Günzburger Straße 69
 D-89335 Ichenhausen

Verehrter Kunde

Wir wünschen Ihnen viel Freude und Erfolg beim Arbeiten mit Ihrem neuen Gerät.

Hinweis:

Der Hersteller dieses Gerätes haftet nach dem geltenden Produkthaftungsgesetz nicht für Schäden, die an diesem Gerät oder durch dieses Gerät entstehen bei:

- unsachgemäßer Behandlung
- Nichtbeachtung der Bedienungsanleitung
- Reparaturen durch Dritte, nicht autorisierte Fachkräfte
- Einbau und Austausch von nicht originalen Ersatzteilen
- nicht bestimmungsgemäßer Verwendung
- Ausfällen der elektrischen Anlage bei Nichtbeachtung der elektrischen Vorschriften und VDE-Bestimmungen 0100, DIN 57113 / VDE 0113

Beachten Sie:

Lesen Sie vor der Montage und vor Inbetriebnahme den gesamten Text der Bedienungsanleitung durch.

Diese Bedienungsanleitung soll es Ihnen erleichtern, Ihr Gerät kennenzulernen und dessen bestimmungsgemäßen Einsatzmöglichkeiten zu nutzen.

Die Bedienungsanleitung enthält wichtige Hinweise, wie Sie mit dem Gerät sicher, fachgerecht und wirtschaftlich arbeiten, und wie Sie Gefahren vermeiden, Reparaturkosten sparen, Ausfallzeiten verringern und die Zuverlässigkeit und Lebensdauer des Gerätes erhöhen.

Zusätzlich zu den Sicherheitsbestimmungen dieser Bedienungsanleitung müssen Sie unbedingt die für den Betrieb des Gerätes geltenden Vorschriften Ihres Landes beachten.

Bewahren Sie die Bedienungsanleitung, in einer Plastikhülle geschützt vor Schmutz und Feuchtigkeit, bei dem Gerät auf. Sie muss von jeder Bedienungsperson vor Aufnahme der Arbeit gelesen und sorgfältig beachtet werden.

An dem Gerät dürfen nur Personen arbeiten, die im Gebrauch des Gerätes unterwiesen und über die damit verbundenen Gefahren unterrichtet sind. Das geforderte Mindestalter ist einzuhalten.

Neben den in dieser Bedienungsanleitung enthaltenen Sicherheitshinweisen und den besonderen Vorschriften Ihres Landes sind die für den Betrieb von baugleichen Maschinen allgemein anerkannten technischen Regeln zu beachten.

Wir übernehmen keine Haftung für Unfälle oder Schäden, die durch Nichtbeachten dieser Anleitung und den Sicherheitshinweisen entstehen.

2. Gerätebeschreibung und Lieferumfang

1. Standfuß vorn
2. Motorgehäuse
3. Rahmen
4. Schwenkrad
5. Trommel-Oberteil
6. Lagerhalterung
7. Trommel-Unterteil
8. Bedienungsanleitung
9. Mischwerk
10. Beipackbeutel (Abb. 2 Inhalt)
11. Standfuß hinten mit Radachse
12. 2 Räder
13. Rasterscheibe

3. Bestimmungsgemäße Verwendung

Die Maschine entspricht der gültigen EG Maschinenrichtlinie.

- Der Betonmischer ist nur für den privaten Gebrauch in Haus und Garten bestimmt.
- Er darf nur im Rahmen der technischen Daten betrieben werden.
- Der Betonmischer ist ausschließlich zur Herstellung von Beton und Mörtel bestimmt.
- Die zutreffenden Unfallverhütungsvorschriften und die sonstigen allgemein anerkannten sicherheitstechnischen Regeln müssen beachtet werden.
- Die Maschine darf nur von Personen genutzt, gewartet oder repariert werden, die damit vertraut und über die Gefahren unterrichtet sind. Eigenmächtige Veränderungen an der Maschine schließen eine Haftung des Herstellers für daraus resultierende Schäden aus.
- Die Maschine darf nur mit Originalzubehör und Original-Werkzeugen des Herstellers genutzt werden.
- Jeder darüber hinausgehende Gebrauch gilt als nicht bestimmungsgemäß. Für daraus resultierende Schäden haftet der Hersteller nicht; das Risiko dafür trägt allein der Benutzer.

Achtung! Folgendes ist nicht gestattet:

- **Der Betrieb in Explosionsgefährdender Atmosphäre.**
- **Der Einsatz im Lebensmittelgewerbe.**
- **Das Mischen von explosiven, brennbaren und gesundheitsschädlichen Stoffen.**

Bitte beachten Sie, dass dieses Gerät bestimmungsgemäß nicht für den gewerblichen, handwerklichen oder industriellen Einsatz konstruiert wurde. Wir übernehmen keine Gewährleistung, wenn das Gerät in Gewerbe-, Handwerks- oder Industriebetrieben sowie bei gleichzusetzenden Tätigkeiten eingesetzt wird.

4. Sicherheitshinweise

Allgemeine Sicherheitshinweise

In dieser Bedienungsanweisung haben wir Stellen, die Ihre Sicherheit betreffen, mit diesem Zeichen versehen: ⚠

WARNUNG: Wenn Sie Elektrowerkzeuge verwenden, sollten Sie die nachstehenden grundlegenden Sicherheitsvorkehrungen befolgen, um so das Risiko von Feuer, elektrischem Schlag und Personenverletzungen zu reduzieren.

Bitte lesen Sie alle Anweisungen, bevor sie mit diesem Werkzeug arbeiten.

- Alle Sicherheits- und Gefahrenhinweise an der Maschine beachten.
- Alle Sicherheits- und Gefahrenhinweise an der Maschine vollzählig in lesbarem Zustand halten.
- Die Sicherheitseinrichtungen an der Maschine dürfen nicht demontiert oder unbrauchbar gemacht werden.
- Netzanschlussleitungen überprüfen. Keine fehlerhaften Anschlussleitungen verwenden.
- Vor Inbetriebnahme die korrekte Funktion prüfen.
- Die Bedienungsperson muss mindestens 18 Jahre alt sein. Auszubildende müssen mindestens 16 Jahre alt sein, dürfen aber nur unter Aufsicht an der Maschine arbeiten.
- Personen die unter Alkohol-, Drogen - Medikameneinfluss stehen ist der Gebrauch nicht gestattet.
- Beim Arbeiten Arbeitshandschuhe tragen.
- Vorsicht beim Arbeiten: Verletzungsgefahr durch rotierende Teile.
- Wartungsarbeiten und Beheben von Störungen nur bei ausgeschaltetem Motor durchführen. Netzstecker ziehen!

- Installationen, Reparaturen und Wartungsarbeiten an der Elektroinstallation dürfen nur von Fachkräften ausgeführt werden.
- Sämtliche Schutz -und Sicherheitseinrichtungen müssen nach abgeschlossener Reparatur- und Wartungsarbeiten sofort wieder montiert werden.
- Beim Verlassen des Arbeitsplatzes den Motor ausschalten. Netzstecker ziehen!
- Achten sie auf eine ausreichende Beleuchtung
- Im Gefahrenfall Maschine ausschalten und Netzstecker ziehen!
- Niemals bei eingeschalteter Maschine die Hände auf sich bewegende Teile der Maschine legen.

Zusätzliche Sicherheitshinweise für Betonmischer

- Der Betonmischer darf nur vollständig montiert in Betrieb genommen werden.
- Die Anschlussleitungen vor Inbetriebnahme auf Beschädigungen überprüfen.
- Sicherheitsschuhe, Handschuhe, Schutzbrille und Atemschutzmaske tragen.
- Hände und Füße von beweglichen Teilen fernhalten.
- Nicht in die laufende Mischtrommel greifen.
- Keine Gegenstände in die laufende Mischtrommel stecken z.B. Schaufel oder ähnliches.
- Verletzungsgefahr bei drehender Mischtrommel.
- Betonmischer darf nur mit Original- Ersatzteilen betrieben werden.
- Reparaturen am Betonmischer dürfen nur durch autorisierte Fachbetriebe durchgeführt werden.
- Betriebsbereiten Betonmischer nicht unbeaufsichtigt lassen.
- Beim Verlassen des Arbeitsplatzes Maschine ausschalten und Netzstecker ziehen.

⚠ ACHTUNG!

Dieses Elektrowerkzeug erzeugt während des Betriebs ein elektromagnetisches Feld. Dieses Feld kann unter bestimmten Umständen aktive oder passive medizinische Implantate beeinträchtigen. Um die Gefahr von ernsthaften oder tödlichen Verletzungen zu verringern, empfehlen wir Personen mit medizinischen Implantaten ihren Arzt und den Hersteller vom medizinischen Implantat zu konsultieren, bevor die Maschine bedient wird.

Restrisiken

Die Maschine ist nach dem Stand der Technik und den anerkannten Sicherheitstechnischen Regeln gebaut. Dennoch können beim Arbeiten einzelne Restrisiken auftreten.

- Verletzungsgefahr durch rotierende Teile.
- Gefährdung durch Strom bei Verwendung nicht ordnungsgemäßer Elektroanschlussleitungen.
- Des Weiteren können trotz aller getroffener Vorkehrungen nicht offensichtliche Restrisiken bestehen.
- Restrisiken können minimiert werden, wenn die Sicherheitshinweise und die Bestimmungsgemäße Verwendung, sowie die Bedienungsanweisung beachtet werden.

5. Technische Daten

	MIX125	MIX140
Motor	230V / 50 Hz 0,55 kW	230V / 50Hz 0,55 kW
Fassungsvolumen	125 l	140 l
Schutzklasse	2	2
Isolationsklasse:	IP45	IP45
Abmessungen	1200 x 710 x 1400 mm	1200 x 710 x 1400 mm
Drehzahl max.:	2750 min ⁻¹	2750 min ⁻¹
Drehzahl Trommel max.:	26,6 min ⁻¹	26,6 min ⁻¹
Betriebsart:	S6 30%	S6 30%
Gewicht	45 kg	47 kg
Schalldruckpegel L _{pA} / Unsicherheit K	67 dB / 9,8 dB	67 dB / 4,4 dB
Schalleistungspegel L _{WA} / Unsicherheit K	97 dB / 9,8 dB	91 dB / 4,4 dB

Technische Änderungen vorbehalten!

*S6 30 %: Durchlaufbetrieb mit Aussetzbelastung (Spieldauer 10 Min.)

Um den Motor nicht unzulässig zu erwärmen, darf der Motor 30% der Spieldauer mit der angegebenen Nennleistung betrieben werden und muss anschließend 70% der Spieldauer ohne Last weiterlaufen.

Information zur Geräusentwicklung

Warnung: Lärm kann gravierende Auswirkungen auf Ihre Gesundheit haben. Übersteigt der Maschinenlärm 85 dB, tragen Sie bitte einen geeigneten Gehörschutz. Falls der elektrische Anschluss defekt ist, kann der Strom beim Start der Maschine abfallen. Dies kann andere Maschinen beeinträchtigen (z. B. blinkende Lampen). Entspricht die elektrische Leistung $Z_{max} < 0,27$, sollten solche Störungen nicht auftreten. (Falls doch, informieren Sie Ihren Fachhändler).

- Der angegebene Schwingungsemissionswert ist nach einem genormten Prüfverfahren gemessen worden und kann zum Vergleich eines Elektrowerkzeugs mit einem anderen verwendet werden;
- Der angegebene Schwingungsemissionswert kann auch zu einer ersten Beurteilung der Belastung verwendet werden.

Warnung:

- Der Schwingungsemissionswert kann sich während der tatsächlichen Benutzung des Elektrowerkzeugs von dem Angabewert unterscheiden, abhängig von der Art und Weise, in der das Elektrowerkzeug verwendet wird;
- Versuchen Sie, die Belastung durch Vibrationen so gering wie möglich zu halten. Beispielhafte Maßnahmen zur Verringerung der Vibrationsbelastung sind das Tragen von Handschuhen beim Gebrauch des Werkzeugs und die Begrenzung der Arbeitszeit. Dabei sind alle Anteile des Betriebszyklus sind zu berücksichtigen (beispielsweise Zeiten, in denen das Elektrowerkzeug abgeschaltet ist, und solche, in denen es zwar eingeschaltet ist, aber ohne Belastung läuft).

6. Auspacken

- Nehmen Sie den Betonmischer mit zwei Personen aus dem Karton.
- Entfernen Sie das Verpackungsmaterial sowie Verpackungs- und Transportsicherungen (falls vorhanden).
- Überprüfen Sie, ob der Lieferumfang vollständig ist.
- Kontrollieren Sie das Gerät und die Zubehörteile auf Transportschäden. Bei Beanstandungen muss sofort der Zubringer verständigt werden. Spätere Reklamationen werden nicht anerkannt.
- Bewahren Sie die Verpackung nach Möglichkeit bis zum Ablauf der Garantiezeit auf.
- Machen Sie sich vor dem Einsatz anhand der Bedienungsanleitung mit dem Produkt vertraut.

- Verwenden Sie bei Zubehör sowie Verschleiß- und Ersatzteilen nur Originalteile. Ersatzteile erhalten Sie bei Ihrem Fachhändler.
- Geben Sie bei Bestellungen unsere Artikelnummern sowie Typ und Baujahr des Produkts an.

⚠ **WARNUNG!**

Gerät und Verpackungsmaterialien sind kein Kinderspielzeug! Kinder dürfen nicht mit Kunststoffbeuteln, Folien und Kleinteilen spielen! Es besteht Verschluckungs- und Erstickungsgefahr!

7. Montage

Achtung!

Der Betonmischer darf erst nach kompletter Montage benutzt werden.

7.1 Räder montieren (Abb. 3)

An Standfuß hinten mit Radachse (11), beidseitig Splint, Scheibe, Rad (12), Scheibe, Splint montieren. Splinte nach dem Montieren leicht aufbiegen.

7.2 Standfuß vorn mit Rahmen montieren (Abb. 4)

Standfuß vorn (1) mit 2 Schrauben M8x70, 2 Scheiben 8mm, 2 Federringe, 2 Muttern M8 an Rahmen (3) montieren und fest anziehen.

7.3 Rahmen mit Radstütze montieren (Abb. 5)

Rahmen und Radstütze kpl. mit 2 Sechskantschrauben M8x70, 2 Scheiben 8 mm, 2 Federringe, 2 Muttern M8 montieren. Schrauben fest anziehen.

7.4 Trommelunterteil mit Rahmen montieren (Abb. 6)

Trommelunterteil (7) mit Lagerhalterung (6) auf Vormontiertes Gestell setzen, mit 2 Sechskantschrauben M8x65, 2 Scheiben, 2 Federringe und 2 Muttern M8 festziehen.

Mit Spiralring Ø42 sichern.

7.5 Mischwerk montieren (Abb. 7)

Mischwerk (9) mit 2 Kreuzschlitzschrauben M8x20 an Trommelunterteil mit 2 Scheiben, 2 Federringe und 2 Muttern M8 sichern. Zwischen Mischwerk und Trommel je eine Gummischeibe einlegen.

7.6 Trommeloberteil montieren (Abb. 8)

Gummiring auf das Unterteil legen. Trommeloberteil aufsetzen.

Achtung! Die aufgeklebten Pfeile markieren die exakte Ausrichtung des Trommelunter und -oberteils. Trommeloberteil ausrichten und mit 6 Kreuzschlitzschrauben M8x16 mit Scheiben, an Trommelunterteil montieren und festziehen.

Mischwerk (9) mit 2 Kreuzschlitzschrauben M8x20, 2 Sicherungsscheiben an Trommelunterteil mit 2 Scheiben, 2 Federringe und 2 Muttern M8 sichern. Zwischen Mischwerk und Trommel je eine Gummischeibe einlegen.

7.7 Rasterscheibe montieren (Abb. 9)

Rasterscheibe (13) mit 2 Sechskantschrauben M8x25, 2 Scheiben, 2 Federringe an Schwenkachse montieren und festziehen.

7.8 Schwenkrad montieren (Abb. 10)

Führen Sie die Feder mit der Unterlegscheibe an der Oberseite in die Hülse des Kipprades ein. Schieben Sie das Rad über den Schaft mit dem größeren Durchmesser bis die Löcher im Bügel mit dem gebohrten Loch übereinstimmen.

Führen Sie eine M10X65 Sechskantschraube mit einer flachen Unterlegscheibe und eine Mutter mit einer flachen Unterlegscheibe von der anderen Seite ein. Schrauben Sie die Mutter fest am Bügel an, aber nicht zu fest, damit das Rad noch um die Schraube schwenken kann. Befestigen Sie die M10X30 Zylinderschraube an der Hülse, um die Federspannung einzustellen.

Anmerkung: Das Rad muss um die Schraube schwenken können, so dass die Ösen auf dem Bügel mit den Schlitzten des Verriegelungsblechs verbunden oder davon getrennt werden können.

7.9 Motorgehäuse montieren (Abb. 11)

Motorgehäuse auf die Halteplatte setzen, mit 4 Sicherheitsmuttern M8 inkl. Scheiben sichern.

8. Betrieb

Betreiben Sie den Betonmischer nur, wenn keine Teile (z.B. Schutzabdeckungen) fehlen oder defekt sind und wenn die Anschlussleitung keine Beschädigung aufweist.

Aufstellen:

- Stellen Sie den Betonmischer waagrecht auf ebenen, festen Untergrund.
- Stellen Sie den Betonmischer nicht auf die Anschlussleitung!

- Verlegen Sie die Anschlussleitung so, dass diese nicht geknickt, gequetscht oder auf andere Weise beschädigt werden kann.

Hinweis:

Die Trommel muss nach rechts und links schwenkbar sein. Zum Entleeren der Trommel muss unter der Trommel Platz für eine Schubkarre sein.

Einschalten:

- Stecken Sie das Gerät an Steckdose ein
Einschalten auf „I“ (Grüne Taste) / Ausschalten auf „0“ (Rote Taste)

Verstellen der Trommel (Abb. 12.1 + 12.2)

- Zum Verstellen der Trommel müssen Sie das seitliche Handrad zurückziehen, sodass Sie die Trommel bewegen können.
- Befindet sich die Trommel in der gewünschten Position, rasten Sie das Handrad wieder ein.

Befüllen

- Achten Sie vor dem Befüllen darauf, dass die Öffnung der Trommel so ausgerichtet ist, dass kein Mischgut aus der Trommel herausfallen kann. (Abb. 13)
- Füllen Sie das Mischgut bei laufender Trommel ein (**Überfüllen Sie die Trommel nicht**)
Vorsicht! Gefahr vor bewegten Teilen!

Entleeren

- Schwenken Sie zum Entleeren der Trommel diese nach unten.
- Achten Sie darauf, dass unter der Trommel ein ausreichendes Behältnis (z.B. Schubkarren) bereitsteht.
- Achten Sie darauf, dass kein Mischgut auf den Boden gelangen kann.

9. Elektrischer Anschluss

Der installierte Elektromotor ist betriebsfertig angeschlossen. Der Anschluss entspricht den einschlägigen VDE- und DIN Bestimmungen.

Der kundenseitige Netzanschluss sowie die verwendete Verlängerungsleitung müssen diesen Vorschriften entsprechen.

Wichtige Hinweise

Bei Überlastung des Motors schaltet dieser Selbsttätig ab.

Nach einer Abkühlzeit (zeitlich unterschiedlich) lässt sich der Motor wieder einschalten.

Schadhafte Elektro-Anschlussleitungen

An elektrischen Anschlussleitungen entstehen oft Isolationschäden.

Ursachen sind:

- Druckstellen, wenn Anschlussleitungen durch Fenster oder Türspalten geführt werden.
- Knickstellen, durch unsachgemäße Befestigung oder Führung der Anschlussleitungen.
- Schnittstellen durch Überfahren der Anschlussleitungen.
- Isolationsschäden durch Herausreißen aus der Wandsteckdose.
- Risse durch Alterung der Isolation. Solche schadhafte Elektro-Anschlussleitungen dürfen nicht verwendet werden und sind auf Grund der Isolationschäden **lebensgefährlich!**

Elektrische Anschlussleitungen regelmäßig auf Schäden überprüfen. Achten Sie darauf, dass beim Überprüfen die Anschlussleitung nicht am Stromnetz hängt. Elektrische Anschlussleitungen müssen den einschlägigen VDE- und DIN-Bestimmungen entsprechen.

Verwenden Sie nur Anschlussleitungen mit Kennzeichnung H07RN-F.

Ein Aufdruck der Typenbezeichnung auf der Anschlussleitung ist Vorschrift.

Wechselstrommotor

- Wechselstrommotor 230 V/ 50 Hz, Netzspannung 230 Volt / 50 Hz.
- Die Verwendung einer Fehlerstrom-Schutzeinrichtung („FI“) wird bei einem 230V Anschluss empfohlen. Wenn Sie ein Verlängerungskabel verwenden, stecken Sie es direkt in den FI.
- Beim Betrieb in der Schweiz, stecken Sie den Betonmischer nur in Steckdosen, die durch einen Fehlerstrom-Schutzschalter geschützt sind.
- Netzanschluss und Verlängerungsleitung können sowohl 3-, als auch 2-adrig sein.
- 3-Adrig: P + N + SL. - (1/N/PE); 2-Adrig: P + N – (1/N)
- Verlängerungsleitungen müssen einen Mindestquerschnitt von 2,5 mm² aufweisen.
- Anschlussleitung, Stecker und Kupplungsdose müssen spritzwassergeschützt sein.
- Der Netzanschluss wird mit maximal 16A abgesichert.

Anschlüsse und Reparaturen an der Elektrischen Ausrüstung dürfen nur von einer Elektro-Fachkraft durchgeführt werden.

Bei Rückfragen bitte folgende Daten angeben.

- Stromart des Motors.
- Daten des Maschinen- Typschildes.

Bei Rücksendung des Motors immer die komplette Antriebseinheit mit Schalter einsenden.

10. Reinigung

Achtung! Maschine ausschalten Stillstand der Trommel abwarten und Netzstecker ziehen.

Nach jedem Gebrauch des Betonmischers Trommel mit Wasser reinigen.

Zement und Mörtelkruste entfernen. Motorgehäuse und Trommel nicht mit einer Schaufel oder einem anderen harten Gegenstand abklopfen, da diese sonst beschädigt werden können.

11. Wartung

Achtung!

Bei allen Arbeiten oder Reparaturen am Betonmischer: **Betonmischer ausschalten, Stillstand der Trommel abwarten und Netzstecker ziehen.**

Reparaturen dürfen nur durch autorisierte Fachkräfte durchgeführt werden.

Vor jedem Einsatz des Betonmischers, Sichtkontrolle vornehmen.

Sämtliche Sicherheitsteile müssen montiert sein. Defekte Anschlussleitungen dürfen nicht verwendet werden.

Riemenspannung prüfen/nachstellen

Achtung! Maschine ausschalten Stillstand der Trommel abwarten und Netzstecker ziehen.

Abdeckung des Motorgehäuses entfernen, Riemenspannung prüfen (durch Druck mit dem Finger auf den Riemen, sollte der Riemen ca. 5 mm nachgeben).

Riemen sind Verschleißteile, die nach einer bestimmten Zeit ausgetauscht werden müssen. Bei Bedarf Schrauben am Motor lösen, Riemen tauschen, auf Spannung bringen und Schrauben wieder anziehen. Motorabdeckung wieder montieren.

Service-Informationen

Es ist zu beachten, dass bei diesem Produkt folgende Teile einem gebrauchsgemäßen oder natürlichen Verschleiß unterliegen bzw. folgende Teile als Verbrauchsmaterialien benötigt werden.

Verschleißteile*: Keilriemen

* nicht zwingend im Lieferumfang enthalten!

Ersatzteile und Zubehör erhalten Sie in unserem Service-Center. Scannen Sie hierzu den QR-Code auf der Titelseite.

12. Transport

Achtung!

Vor jedem Transport Netzstecker ziehen.

1. Einfüllöffnung nach unten stellen.
2. Beim Transport mit einem Fahrzeug Schrauben entfernen und Füße einklappen.
3. Mischer mit Spanngurt gegen Verschiebungen sichern.
4. Betonmischer nicht mit dem Kran anheben.

13. Lagerung

Lagern Sie das Gerät und dessen Zubehör an einem dunklen, trockenen und frostfreien sowie für Kinder unzugänglichen Ort. Die optimale Lagertemperatur liegt zwischen 5 und 30 °C.

Bewahren Sie das Werkzeug in der Originalverpackung auf.

Decken Sie das Werkzeug ab, um es vor Staub oder Feuchtigkeit zu schützen. Bewahren Sie die Bedienungsanleitung bei dem Werkzeug auf.

14. Entsorgung und Wiederverwertung

Hinweise zur Verpackung



Die Verpackungsmaterialien sind recycelbar. Bitte Verpackungen umweltgerecht entsorgen.

Hinweise zum Elektro- und Elektronikgerätegesetz (ElektroG)



Elektro- und Elektronik-Altgeräte gehören nicht in den Hausmüll, sondern sind einer getrennten Erfassung bzw. Entsorgung zuzuführen!

- Altbatterien oder -akkus, welche nicht fest im Altgerät verbaut sind, müssen vor Abgabe zerstörungsfrei entnommen werden! Deren Entsorgung wird über das Batteriegesetz geregelt.

- Besitzer bzw. Nutzer von Elektro- und Elektronikgeräten sind nach deren Gebrauch gesetzlich zur Rückgabe verpflichtet.
- Der Endnutzer trägt die Eigenverantwortung für das Löschen seiner personenbezogenen Daten auf dem zu entsorgenden Altgerät!
- Das Symbol der durchgestrichenen Mülltonne bedeutet, dass Elektro- und Elektronikaltgeräte nicht über den Hausmüll entsorgt werden dürfen.
- Elektro- und Elektronikaltgeräte können bei folgenden Stellen unentgeltlich abgegeben werden:
 - Öffentlich-rechtliche Entsorgungs- bzw. Sammelstellen (z. B. kommunale Bauhöfe)
 - Verkaufsstellen von Elektrogeräten (stationär und online), sofern Händler zur Rücknahme verpflichtet sind oder diese freiwillig anbieten.
 - Bis zu drei Elektroaltgeräte pro Geräteart, mit einer Kantenlänge von maximal 25 Zentimetern, können Sie ohne vorherigen Erwerb eines Neugerätes vom Hersteller kostenfrei bei diesem abgeben oder einer anderen autorisierten Sammelstelle in Ihrer Nähe zuführen.
- Weitere ergänzende Rücknahmebedingungen der Hersteller und Vertrieber erfahren Sie beim jeweiligen Kundenservice.
- Im Falle der Anlieferung eines neuen Elektrogerätes durch den Hersteller an einen privaten Haushalt, kann dieser die unentgeltliche Abholung des Elektroaltgerätes, auf Nachfrage vom Endnutzer, veranlassen. Setzen Sie sich hierzu mit dem Kundenservice des Herstellers in Verbindung.
- Diese Aussagen gelten nur für Geräte, die in den Ländern der Europäischen Union installiert und verkauft werden und die der Europäischen Richtlinie 2012/19/EU unterliegen. In Ländern außerhalb der Europäischen Union können davon abweichende Bestimmungen für die Entsorgung von Elektro- und Elektronik-Altgeräten gelten.

15. Störungsabhilfe

Störung	Mögliche Ursache	Abhilfe
Motor schaltet ab	Motor überlastet	Motor abkühlen lassen
Motor läuft, Trommel bleibt stehen	Keilriemen rutscht durch	Keilriemen tauschen

Bei sonstigen Störungen Betonmischer ausschalten, Netzstecker ziehen und Störung von einem autorisierten Fachbetrieb beheben lassen.

Garantiebedingungen

Revisionsdatum 26.11.2021

Sehr geehrte Kundin, sehr geehrter Kunde,

unsere Produkte unterliegen einer strengen Qualitätskontrolle. Sollte ein Gerät dennoch nicht einwandfrei funktionieren, bedauern wir dies sehr und bitten Sie, sich an unseren Servicedienst unter der unten angegebenen Adresse zu wenden. Gerne stehen wir Ihnen auch telefonisch über die Service-Nummer zur Verfügung. Die nachfolgenden Hinweise sollen Ihnen für eine problemlose Bearbeitung und Regulierung im Schadensfall dienen.

Für die Geltendmachung von Garantieansprüchen - innerhalb Deutschland - gilt folgendes:

1. **Diese Garantiebedingungen** regeln unsere zusätzlichen Hersteller-Garantieleistungen für Käufer (private Endverbraucher) von Neugeräten. Die gesetzlichen Gewährleistungsansprüche werden von dieser Garantie nicht berührt. Für diese ist der Händler zuständig, bei dem Sie das Produkt erworben haben.
2. **Die Garantieleistung** erstreckt sich ausschließlich auf Mängel an einem von Ihnen erworbenen neuen Gerät, die auf einem Material- oder Herstellungsfehler beruhen und ist - nach unserer Wahl - auf die unentgeltliche Reparatur solcher Mängel oder den Austausch des Gerätes beschränkt (ggf. auch Austausch mit einem Nachfolgemodell). Ersetzte Geräte oder Teile gehen in unser Eigentum über. Bitte beachten Sie, dass unsere Geräte bestimmungsgemäß nicht für den gewerblichen, handwerklichen oder beruflichen Einsatz konstruiert wurden. Ein Garantiefall kommt daher nicht zustande, wenn das Gerät innerhalb der Garantiezeit in Gewerbe-, Handwerks- oder Industriebetrieben verwendet wurde oder einer gleichzusetzenden Beanspruchung ausgesetzt war.
3. **Von unseren Garantieleistungen ausgenommen sind:**
 - Schäden am Gerät, die durch Nichtbeachtung der Montageanleitung, nicht fachgerechte Installation, Nichtbeachtung der Bedienungsanleitung (z.B. Anschluss an eine falsche Netzspannung oder Stromart) bzw. der Wartungs- und Sicherheitsbestimmungen oder durch Einsatz des Gerätes unter ungeeigneten Umweltbedingungen sowie durch mangelnde Pflege und Wartung entstanden sind.
 - Schäden am Gerät, die durch missbräuchliche oder unsachgemäße Anwendungen (wie z.B. Überlastung des Gerätes oder Verwendung von nicht zugelassenen Werkzeugen bzw. Zubehör), Eindringen von Fremdkörpern in das Gerät (wie z.B. Sand, Steine oder Staub), Transportschäden, Gewaltanwendung oder Fremdeinwirkungen (wie z. B. Schäden durch Herunterfallen) entstanden sind.
 - Schäden am Gerät oder an Teilen des Gerätes, die auf einen bestimmungsgemäßen, üblichen (betriebsbedingten) oder sonstigen natürlichen Verschleiß zurückzuführen sind sowie Schäden und/oder Abnutzung von Verschleißteilen.
 - Mängel am Gerät, die durch Verwendung von Zubehör-, Ergänzungs- oder Ersatzteilen verursacht wurden, die keine Originalteile sind oder nicht bestimmungsgemäß verwendet werden.
 - Geräte, an denen Veränderungen oder Modifikationen vorgenommen wurden.
 - Geringfügige Abweichungen von der Soll-Beschaffenheit, die für Wert und Gebrauchstauglichkeit des Gerätes unerheblich sind.
 - Geräte an denen eigenmächtig Reparaturen oder Reparaturen, insbesondere durch einen nicht autorisierten Dritten, vorgenommen wurden.
 - Wenn die Kennzeichnung am Gerät bzw. die Identifikationsinformationen des Produktes (Maschinenaufkleber) fehlen oder unlesbar sind.
 - Geräte die eine starke Verschmutzung aufweisen und daher vom Servicepersonal abgelehnt werden.

Schadensersatzansprüche sowie Folgeschäden sind von dieser Garantieleistung generell ausgeschlossen.
4. **Die Garantiezeit** beträgt regulär **24 Monate*** (12 Monate bei Batterien / Akkus) und beginnt mit dem Kaufdatum des Gerätes. Maßgeblich ist das Datum auf dem Original-Kaufbeleg. Garantieansprüche müssen jeweils nach Kenntniserlangung unverzüglich erhoben werden. Die Geltendmachung von Garantieansprüchen nach Ablauf der Garantiezeit ist ausgeschlossen. Die Reparatur oder der Austausch des Gerätes führt weder zu einer Verlängerung der Garantiezeit noch wird eine neue Garantiezeit durch diese Leistung für das Gerät oder für etwaige eingebaute Ersatzteile in Gang gesetzt. Dies gilt auch bei Einsatz eines Vor-Ort-Services. Das betroffene Gerät ist in gesäubertem Zustand zusammen mit einer Kopie des Kaufbelegs, - hierin enthalten die Angaben zum Kaufdatum und der Produktbezeichnung - der Kundendienststelle vorzulegen bzw. einzusenden. Wird ein Gerät unvollständig, ohne den kompletten Lieferumfang eingeschendet, wird das fehlende Zubehör wertmäßig in Anrechnung / Abzug gebracht, falls das Gerät ausgetauscht wird oder eine Rückerstattung erfolgt. Teilweise oder komplett zerlegte Geräte können nicht als Garantiefall akzeptiert werden. Bei nicht berechtigter Reklamation bzw. außerhalb der Garantiezeit trägt der Käufer generell die Transportkosten und das Transportrisiko. **Einen Garantiefall melden Sie bitte vorab bei der Servicestelle (s.u.) an.** In der Regel wird vereinbart, dass das defekte Gerät mit einer kurzen Beschreibung der Störung per Abhol-Service (nur in Deutschland) oder - im Reparaturfall außerhalb des Garantiezeitraums - ausreichend frankiert, unter Beachtung der entsprechenden Verpackungs- und Versandrichtlinien, an die unten angegebene Serviceadresse eingeschendet wird. **Beachten Sie bitte, dass Ihr Gerät (modellabhängig) bei Rücklieferung, aus Sicherheitsgründen - frei von allen Betriebsstoffen ist.** Das an unser Service-Center eingeschickte Produkt, muss so verpackt sein, dass Beschädigungen am Reklamationsgerät auf dem Transportweg vermieden werden. Nach erfolgter Reparatur / Austausch senden wir das Gerät frei an Sie zurück. Können Produkte nicht repariert oder ausgetauscht werden, kann nach unserem eigenen freien Ermessen ein Geldbetrag bis zur Höhe des Kaufpreises des mangelhaften Produkts erstattet werden, wobei ein Abzug aufgrund von Abnutzung und Verschleiß berücksichtigt wird. Diese Garantieleistungen gelten nur zugunsten des privaten Erstkäufers und sind nicht abtret- oder übertragbar.

5. Für die Geltendmachung Ihres Garantieanspruches **kontaktieren Sie bitte unser Service-Center.**

Bitte verwenden Sie vorzugsweise unser Formular auf unserer

Homepage: <https://www.scheppach.com/de/service>

Bitte senden Sie uns keine Geräte ohne vorherige Kontaktaufnahme und Anmeldung bei unserem Service-Center.

Für die Inanspruchnahme dieser Garantieversprechen ist der Erstkontakt mit unserem Service-Center zwingende Voraussetzung.

6. **Bearbeitungszeit** - Im Regelfall erledigen wir Reklamationsendungen innerhalb 14 Tagen nach Eingang in unserem Service-Center.

Sollte in Ausnahmefällen die genannte Bearbeitungszeit überschritten werden, so informieren wir Sie rechtzeitig.

7. **Verschleißteile** - Verschleißteile sind: a) mitgelieferte, an- und/oder eingebaute Batterien / Akkus sowie b) alle modellabhängigen Verschleißteile (siehe Bedienungsanleitung). Von der Garantieleistung ausgeschlossen sind tief entladene bzw. an Gehäuse und oder Batteriepolen beschädigte Batterien / Akkus.

8. **Kostenvoranschlag** - Von der Garantieleistung nicht oder nicht mehr erfasste Geräte reparieren wir gegen Berechnung. Auf Nachfrage bei unserem Service-Center können Sie die defekten Geräte für einen Kostenvoranschlag einsenden und ggf. dem Service-Center schriftlich (per Post, eMail) die Reparaturfreigabe erteilen. Ohne Reparaturfreigabe erfolgt keine weitere Bearbeitung.

9. **Andere Ansprüche**, als die oben genannten, können nicht geltend gemacht werden.

Die **Garantiebedingungen** gelten nur in der jeweils aktuellen Fassung zum Zeitpunkt der Reklamation und können ggf. unserer Homepage (www.scheppach.com) entnommen werden.

Bei Übersetzungen ist stets die deutsche Fassung maßgeblich.

Scheppach GmbH · Günzburger Str. 69 · 89335 Ichenhausen (Deutschland) · www.scheppach.com

Telefon: +800 4002 4002 (Service-Hotline/Freecall Rufnummer dt. Festnetz**) · Telefax +49 [0] 8223 4002 20 · E-Mail: service@scheppach.com

· Internet: <http://www.scheppach.com>



**Ersatzteile
Zubehör**



Reparatur



Kontakt



Dokumente

* Produktabhängig auch über 24 Monate; länderbezogen können erweiterte Garantieleistungen gelten

** Verbindungskosten: kostenlos aus dem deutschen Festnetz

Änderungen dieser Garantiebedingungen ohne Voranmeldung behalten wir uns jederzeit vor.

Explanation of the symbols on the device

	<p>Read the operating and safety instructions before start-up and follow them!</p>
	<p>Place the concrete mixer horizontally on level and firm floor!</p>
	<p>Concrete mixer must not be moved during operation!</p>
	<p>Keep unauthorised persons and children away from the device!</p>
	<p>The device has protective insulation! Attention! The protection class is only maintained if original insulating materials are used during servicing and the insulation distances are not changed.</p>
	<p>Pull out the mains plug before cleaning or maintenance!</p>
	<p>Concrete mixer may only be operated with the guard fully closed!</p>
	<p>Wear protective clothing!</p>
	<p>Do not reach into the drum when it is moving!</p>
	<p>Caution! Danger of crushing on the sprocket</p>
	<p>Assembly support! See: Assembly, Fitting the drum upper section (fig. 6)</p>

Table of contents:	Page:
1. Introduction	22
2. Device description and scope of delivery	22
3. Proper use	22
4. Safety information.....	23
5. Technical data.....	24
6. Unpacking.....	24
7. Assembly	24
8. Operation	25
9. Electrical connection	26
10. Cleaning.....	26
11. Maintenance	26
12. Transport.....	27
13. Storage	27
14. Disposal and recycling.....	27
15. Troubleshooting	28
16. Declaration of conformity	180

1. Introduction

Manufacturer:

Schepach GmbH
Günzburger Straße 69
D-89335 Ichenhausen

Dear Customer

We hope your new tool brings you much enjoyment and success.

Note:

In accordance with the applicable product liability laws, the manufacturer of this device assumes no liability for damage to the device or caused by the device arising from:

- Improper handling,
- Non-compliance with the operating manual,
- Repairs carried out by third parties, unauthorised specialists.
- Installing and replacing non-original spare parts
- Application other than specified
- Failure of the electrical system in the event of the electrical regulations and VDE provisions 0100, DIN 13 / VDE0113 not being observed

Please consider:

Read through the complete text in the operating manual before installing and commissioning the device.

The operating manual is intended to help the user to become familiar with the machine and take advantage of its application possibilities in accordance with the recommendations.

The operating manual includes important instructions for safe, proper and economic operation of the device, for avoiding danger, for minimising repair costs and downtimes, and for increasing the reliability and extending the service life of the device.

In addition to the safety instructions in this operating manual, you must also observe the regulations applicable to the operation of the device in your country.

Keep the operating manual package with the machine at all times and store it in a plastic cover to protect it from dirt and moisture. They must be read and carefully observed by all operating personnel before starting the work.

The device may only be used by personnel who have been trained to use it and who have been instructed with respect to the associated hazards. The required minimum age must be observed.

In addition to the safety instructions in this operating manual and the separate regulations of your country, the generally recognised technical rules relating to the operation of such machines must also be observed.

We accept no liability for accidents or damage that occur due to a failure to observe this manual and the safety instructions.

2. Device description and scope of delivery

1. Front foot
2. Engine housing
3. Frame
4. Swivel wheel
5. Drum upper section
6. Bearing support
7. Drum lower section
8. Operating manual
9. Mixing plant
10. Enclosed accessories bag (fig. 2 contents)
11. Rear foot with wheel axle
12. 2 Wheels
13. Grating disc

3. Proper use

The machine complies with the applicable EC machinery directive.

- The concrete mixer is only intended for private use in the home and garden.
- It may only be operated within the conditions of the technical data.
- The concrete mixer is intended exclusively to produce concrete and mortar.
- Relevant accident prevention regulations and other generally recognized safety and technical rules must also be observed.
- The machine may only be used, maintained or repaired by persons who are familiar with it and have been informed of the dangers. Any liability of the manufacturer for damages resulting from arbitrary changes to the machine is excluded.
- The machine may only be operated with original accessories and original tools from the manufacturer.
- Any use beyond this is improper use. The manufacturer is not responsible for the resulting damages; the user solely bears the risk.

Attention! The following are not permitted:

- **Operation in an explosive atmosphere.**
- **Use in the food industry.**
- **Mixing explosive, flammable and harmful substances.**

Please observe that this equipment was not designed with the intention of use **for commercial or industrial purposes**. We assume no guarantee if the equipment is used in commercial or industrial applications, or for equivalent work.

4. Safety information

General safety information

We have marked points in these operating instructions that impact your safety with this symbol: ⚠.

WARNING: When using power tools, several safety warnings must be observed to reduce the risk of fire, electric shock, and personal injury. Please read all instructions before working with this tool.

- Observe all safety information and danger notices on the machine.
- Ensure that all of the safety information and danger notices on the machine are complete and in legible condition.
- The safety equipment on the machine must not be disassembled or made unusable.
- Check mains connection cables. Do not use faulty connection cables.
- Check for correct function before commissioning.
- The operating personnel must be at least 18 years of age. Trainees must be at least 16 years of age and may only work on the machine under supervision.
- Persons under the influence of alcohol, drugs or medication are not permitted to use the equipment.
- Wear work gloves when working.
- Caution when working: Danger of injury due to rotating parts
- Only carry out maintenance work and rectify faults when the engine is switched off. Pull out the mains plug!
- Installation, repairs and maintenance work on the electrical equipment may only be carried out by electricians.
- All protective and safety equipment must be reassembled immediately after repair, maintenance is completed.

- Switch off the engine when leaving the work station. Pull out the mains plug!
- Ensure adequate lighting
- In case of danger, switch off the machine and pull out the mains plug!
- Never place your hands on moving parts of the machine when it is switched on.

Additional safety instructions for concrete mixer

- The concrete mixer may only be put into operation fully assembled.
- Check the connection cables for damage before commissioning.
- Wear safety shoes, gloves, safety goggles and a breathing mask.
- Keep hands and feet away from moving parts.
- Do not reach into the mixing drum while it is running.
- Do not put any objects into the mixing drum while it is running, e.g. shovel or similar.
- Danger of injury when the mixing drum is rotating.
- The concrete mixer may only be operated with original spare parts.
- Repairs to the concrete mixer may only be carried out by authorised specialist companies.
- Do not leave ready-to-use concrete mixer unattended.
- Switch off the machine and pull out the mains plug when leaving the workstation.

⚠ ATTENTION!

This power tool generates an electromagnetic field during operation. This field can impair active or passive medical implants under certain conditions. In order to prevent the risk of serious or deadly injuries, we recommend that persons with medical implants consult with their physician and the manufacturer of the medical implant prior to operating the machine.

Residual risks

The machine has been built according to the state-of-the-art and the recognised technical safety requirements. However, individual residual risks can arise during operation.

- Danger of injury due to rotating parts.
- Hazard due to electrical power with the use of improper electrical connection cables
- Furthermore, despite all precautions having been met, some non-obvious residual risks may still remain.
- Residual risks can be minimised if the "Safety instructions" and the "Proper use" are observed along with the operating instructions.

5. Technical data

	MIX125	MIX140
Engine	230V / 50 Hz 0.55 kW	230V / 50Hz 0.55 kW
Capacity	125 l	140 l
Protection class	2	2
Insulation class:	IP45	IP45
Dimensions	1200 x 710 x 1400 mm	1200 x 710 x 1400 mm
Max. speed:	2750 rpm	2750 rpm
Max. speed of the drum:	26.6 rpm	26.6 rpm
Operating mode:	S6 30%	S6 30%
Weight	45 kg	47 kg
Sound pressure level L_{pA} / Uncertainty K	67 dB / 9,8 dB	67 dB / 4,4 dB
Sound power level L_{WA} / Uncertainty K	97 dB / 9,8 dB	91 dB / 4,4 dB

Technical changes reserved!

*S6 30 %: Continuous duty with intermittent loading (operating time 10 min.)

In order avoid impermissible overheating of the motor, the motor should be driven for only 30% of the operating time with the stipulated nominal power and must then continue to run with no load for the remaining 70% of the operating time.

Information about noise development

Warning: Noise can have serious effects on your health. If the machine noise exceeds 85 dB, please wear suitable hearing protection. If the electrical connection is defective, the power can fail when starting the machine. This could influence other machines (e.g. blinking lamps). If the electrical power corresponds to $Z_{max} < 0.27$, such disruptions should not occur. (However, if they do, inform your specialist dealer).

- The specified vibration emission value has been measured according to a standardised testing procedure and can be used for comparison of one electric tool with another;
- The specified vibration emission value can also be used for an initial assessment of the load.

Warning:

- The vibration emission value can vary from the specified value during the actual use of the electric tool, depending on the type and the manner in which the electric tool is used;
- Try to minimise stress from vibrations as low as possible. Some examples of means for reducing the vibration stress are wearing gloves while using the tool and limiting work time. In the process all parts of the operating cycle must be taken into account (such as times in which the electric tool is switched off or time in which it is switched on, but is not running under a load).

6. Unpacking

- Remove the concrete mixer from the box with two people.
- Remove the packaging material, as well as the packaging and transport safety devices (if present).
- Check whether the scope of delivery is complete.
- Check the device and accessory parts for transport damage. In the event of complaints the carrier must be informed immediately. Later claims will not be recognised.
- If possible, keep the packaging until the expiry of the warranty period.
- Familiarise yourself with the product by means of the operating manual before using for the first time.
- With accessories as well as wearing parts and replacement parts use only original parts. Replacement parts can be obtained from your dealer.
- When ordering please provide our article number as well as type and year of manufacture for your product.

⚠ WARNING!

The device and the packaging are not children's toys! Do not let children play with plastic bags, films or small parts! There is a danger of choking or suffocating!

7. Assembly

Attention!

The concrete mixer may only be used after complete assembly.

7.1 Fitting the wheels (fig. 3)

On rear foot with wheel axle (11), fit split pin, washer, wheels (12), washer, split pin on both sides. Slightly bend open the split pins after fitting.

7.2 Fitting the front foot to the frame (fig. 4)

Fit the front foot (1) to the frame (3) with 2 screws M8x70, 2 washers 8 mm, 2 spring washers, 2 nuts M8 and tighten firmly.

7.3 Fitting the wheel support to the frame (fig. 5)

Mount the complete wheel support to the frame with 2 hexagonal bolts M8x70, 2 washers 8 mm, 2 spring washers, 2 nuts M8. Tighten the screws firmly

7.4 Fitting the drum lower section to the frame (fig. 6)

Place the drum lower section (7) with bearing support (6) on the pre-assembled frame, tighten with 2 hexagonal bolts M8x65, 2 washers, 2 spring washers and 2 nuts M8. Secure with Ø42 spiral ring.

7.5 Fitting the mixing plant (fig. 7)

Secure the mixing plant (9) with 2 Phillips screws M8x20 to the drum lower section with 2 washers, 2 spring washers and 2 nuts M8. Insert a rubber washer between the mixing plant and the drum.

7.6 Assembling the drum upper section (fig. 8)

Place the rubber ring on the lower section. Put on the upper section of the drum.

Attention! The glued-on arrows mark the exact alignment of the drum lower and upper sections. Align the drum upper section and mount it to the drum lower section using 6 Phillips screws M8x16 with washers and tighten them.

Secure the mixing plant (9) with 2 Phillips screws M8x20, 2 spring washers to the drum lower section with 2 washers, 2 spring washers and 2 nuts M8. Insert a rubber washer between the mixing plant and the drum.

7.7 Fitting the grating disc (fig. 9)

Fit and tighten the grating disc (13) with 2 hexagonal bolts M8x25, 2 washers, 2 spring washers to the swivel axle.

7.8 Fitting the swivel wheel (fig. 10)

Insert the spring, including the washer on the top of the spring, into the sleeve of the tilt wheel. Slide the wheel over the shaft with the larger diameter until the holes in the bar match the drilled hole.

Insert a M10x65 hexagon screw with a flat washer and a nut with a flat washer from the other side. Screw the nut firmly onto the bar, but not too tight, so that the wheel can still swing around the screw. Attach the M10x30 cylindrical screws to the sleeve to adjust the spring tension.

Remark: The wheel must be able to swivel around the screw so that the eyelets on the bar can be connected to or disconnected from the slots in the locking plate.

7.9 Fitting the engine housing (fig. 11)

Place the engine housing on the retaining plate, secure with 4 M8 safety nuts incl. washers.

8. Operation

Only operate the concrete mixer if no parts (e.g. protective covers) are missing or faulty and if the connection cable is not damaged.

Setting up:

- Set up the concrete mixer horizontally on level, firm ground.
- Do not set up the concrete mixer on the connection cable!
- Lay the connection cable so that it cannot be kinked, crushed or damaged in any other way.

Note:

The drum must be able to swivel to the right and left. There must be space under the drum for a wheelbarrow to empty it.

Switching on:

- Plug the device into the socket.
Switch on to "I" (green button)/switch off to "0" (red button)

Adjusting the drum (fig. 12.1 + 12.2)

- To adjust the drum, pull back the side hand wheel so that you can move the drum.
- When the drum is in the desired position, engage the hand wheel again.

Filling

- Before filling, make sure that the opening of the drum is aligned so that no mix can fall out of the drum. (fig. 13)
- Fill the mix while the drum is running
(do not overfill the drum)
Caution! Danger from moving parts

Emptying

- To empty the drum, swivel it downwards
- Make sure that a sufficient container (e.g. wheelbarrow) is present under the drum.
- Make sure that no mix can get onto the floor.

9. Electrical connection

The electrical motor installed is connected and ready for operation. The connection complies with the applicable VDE and DIN provisions.

The customer's mains connection as well as the extension cable used must also comply with these regulations.

Important information

In the event of an overloading the motor will switch itself off.

After a cool-down period (time varies) the motor can be switched back on again.

Damaged electrical connection cables

The insulation on electrical connection cables is often damaged.

Causes are:

- Pressure points, where connection cables are passed through windows or doors.
- Kinks where the connection cables have been improperly fastened or routed.
- Places where the connection cables have been cut due to being driven over.
- Insulation damage due to being ripped out of the wall outlet.
- Cracks due to the insulation ageing. Such damaged electrical connection cables must not be used and are **life-threatening due to insulation damage!**

Check the electrical connection cables for damage regularly. Ensure that the connection cables are disconnected from electrical power when checking for damage. Electrical connection cables must comply with the applicable VDE and DIN provisions.

Only use connection cables with the marking "H 07 RN". The printing of the type designation on the cable is mandatory.

AC motor

- AC motor 230 V/ 50 Hz, mains voltage 230 Volt / 50 Hz.
- The use of a residual current device ("FI") is recommended for a 230V connection. If using an extension cable, plug it directly into the FI.
- When operating in Switzerland, only plug the concrete mixer into sockets that are protected by a residual current circuit breaker.
- The mains power connection and extension lead can be either 3-wire or 2-wire.

- 3-wire: P + N + SL. - (1/N/PE); 2-wire: P + N - (1/N)
- Extension cables must have a minimum cross section of 2.5 mm².
- The connection cable, connector and coupling socket must be splash-proof.
- The mains power connection must be protected with a max. 16A fuse.

Connections and repair work on the electrical equipment may only be carried out by electricians.

Please provide the following information in the event of any enquiries.

- Type of current for the motor.
- Machine data - type plate.

When returning the motor always send in the complete drive unit with switches.

10. Cleaning

Attention! Switch off the machine, wait for the drum to stop and pull out the power plug.

After each use of the concrete mixer, clean the drum with water.

Remove cement and mortar crust. Do not tap the engine housing and drum with a shovel or other hard object as this may damage them.

11. Maintenance

Attention!

For all work or repairs on the concrete mixer:

Switch off the concrete mixer, wait for the drum to stop and pull out the mains plug.

Repairs may only be carried out by authorised specialists.

Before each use of the concrete mixer, carry out a visual inspection.

All safety parts must be fitted.

Defective connection cables must not be used

Checking/adjusting belt tension

Attention! Switch off the machine, wait for the drum to stop and pull out the power plug.

Remove the cover of the engine housing, check the belt tension (by pressing on the belt with your finger, the belt should give approx. 5 mm.)

Belts are wearing parts that have to be replaced after a certain time. If necessary, loosen the screws on the engine, replace the belt, bring it to tension and tighten the screws again.
Refit the engine cover.

Service information

With this product, it is necessary to note that the following parts are subject to natural or usage-related wear, or that the following parts are required as consumables.

Wearing parts*: V-belt

* may not be included in the scope of supply!

Spare parts and accessories can be obtained from our service centre. To do this, scan the QR code on the cover page.

12. Transport

Attention!

Pull out the mains plug prior to each transport.

1. Place the filler opening downwards.
2. When transporting with a vehicle, remove screws and fold in the feet.
3. Secure mixer against displacement with tension strap
4. Do not lift concrete mixers with a crane

13. Storage

Store the device and its accessories in a dark, dry and frost-free place that is inaccessible to children. The optimum storage temperature lies between 5 and 30 °C.

Store the power tool in its original packaging.
Cover the power tool to protect it from dust or moisture.
Store the operating manual with the power tool.

14. Disposal and recycling

Notes for packaging



The packaging materials are recyclable. Please dispose of packaging in an environmentally friendly manner.

Notes on the electrical and electronic equipment act [ElektroG]



Waste electrical and electronic equipment does not belong in household waste, but must be collected and disposed of separately!

- Used batteries or rechargeable batteries that are not installed permanently in the old appliance must be removed non-destructively before disposal. Their disposal is regulated by the battery law.
- Owners or users of electrical and electronic devices are legally obliged to return them after use.
- The end user is responsible for deleting their personal data from the old device being disposed of!
- The symbol of the crossed-out dustbin means that waste electrical and electronic equipment must not be disposed of with household waste.
- Waste electrical and electronic equipment can be handed in free of charge at the following places:
 - Public disposal or collection points (e.g. municipal works yards)
 - Points of sale of electrical appliances (stationary and online), provided that dealers are obliged to take them back or offer to do so voluntarily.
 - Up to three waste electrical devices per type of device, with an edge length of no more than 25 centimetres, can be returned free of charge to the manufacturer without prior purchase of a new device from the manufacturer or taken to another authorised collection point in your vicinity.
 - Further supplementary take-back conditions of the manufacturers and distributors can be obtained from the respective customer service.
- If the manufacturer delivers a new electrical appliance to a private household, the manufacturer can arrange for the free collection of the old electrical appliance upon request from the end user. Please contact the manufacturer's customer service for this.
- These statements only apply to devices installed and sold in the countries of the European Union and which are subject to the European Directive 2012/19/EU. In countries outside the European Union, different regulations may apply to the disposal of waste electrical and electronic equipment.

15. Troubleshooting

Fault	Possible cause	Remedy
Engine switches off	Engine overloaded	Let the engine cool down
Engine runs, drum stands still	V-belt slipping	Replace V-belt

In the event of other faults, switch off the concrete mixer, pull out the mains plug and have the fault rectified by an authorised specialist company

Explication des symboles sur l'appareil

	<p>Lire la notice d'utilisation et observer les consignes de sécurité avant de procéder à la mise en service !</p>
	<p>Placer la bétonneuse horizontalement sur un sol plan et solide !</p>
	<p>La bétonneuse ne doit pas être déplacée en cours de fonctionnement !</p>
	<p>Ne pas laisser les personnes non autorisées et les enfants s'approcher de la machine !</p>
	<p>L'appareil est doté d'une isolation de protection ! Attention ! La classe de protection ne reste acquise que si des matériaux isolants originaux sont utilisés en cas d'intervention et si les distances d'isolation ne sont pas modifiées.</p>
	<p>Débrancher la fiche avant le nettoyage ou la maintenance !</p>
	<p>Le tambour mélangeur ne doit être opéré qu'avec des équipements de protection complètement fermés !</p>
	<p>Porter des vêtements de protection !</p>
	<p>Ne pas toucher le tambour en mouvement !</p>
	<p>Prudence ! Risque d'écrasement au niveau de la couronne dentée</p>
	<p>Aide au montage ! Voir : montage, montage de la partie supérieure du tambour (fig. 6)</p>

Table des matières:	Page:
1. Introduction	31
2. Description de l'appareil et fournitures.....	31
3. Utilisation conforme	31
4. Consignes de sécurité.....	32
5. Caractéristiques techniques.....	33
6. Déballage.....	33
7. Montage	34
8. Fonctionnement.....	35
9. Raccordement électrique	35
10. Nettoyage.....	36
11. Maintenance	36
12. Transport.....	36
13. Stockage	36
14. Élimination et recyclage.....	37
15. Dépannage	37
16. Déclaration de conformité	180

1. Introduction

Fabricant :

Schepach GmbH
Günzburger Straße 69
D-89335 Ichenhausen

Cher client,

Nous espérons que votre nouvelle machine vous apportera satisfaction et de bons résultats.

Remarque :

Conformément à la loi en vigueur sur la responsabilité du fait des produits, le fabricant de cet appareil n'est pas responsable des dommages survenus ou générés sur l'appareil en cas de :

- Manipulation incorrecte,
- Non-respect de la notice d'utilisation,
- Réparations effectuées par des tiers, des spécialistes non autorisés
- Montage et remplacement des pièces de rechange non originales
- Utilisation non conforme
- Défaillances de l'installation électrique en cas d'inobservation des prescriptions électriques et des dispositions de la VDE 0100 et de la norme DIN 57113/VDE 0113

Nous vous recommandons :

Lisez l'ensemble du texte de la notice d'utilisation avant le montage et la mise en service.

La présente notice d'utilisation a pour objectif de vous familiariser avec votre appareil et d'en exploiter les possibilités d'emploi conforme.

La notice d'utilisation contient des remarques importantes sur la manière de travailler en toute sécurité, réglementairement et économiquement avec l'appareil et sur la façon d'éviter les dangers, d'économiser les coûts de réparation, de réduire les périodes d'arrêt et d'augmenter la fiabilité et la durée de vie de l'appareil. Outre les dispositions de sécurité figurant dans cette notice d'utilisation, vous devez absolument observer les prescriptions concernant le fonctionnement de l'appareil en vigueur dans votre pays.

Conservez la notice d'utilisation dans une pochette en plastique à l'abri de la poussière et de l'humidité près de l'appareil. Chaque opérateur doit l'avoir lue avant le début des travaux et doit la respecter minutieusement.

Seules des personnes formées à l'utilisation de l'appareil et informées des dangers associés sont autorisées à travailler avec l'appareil. Respecter la limite d'âge minimum requis.

Outre les consignes de sécurité reprises dans la présente notice d'utilisation et les prescriptions particulières en vigueur dans votre pays, respecter également les règles techniques générales concernant l'utilisation des machines similaires.

Nous déclinons toute responsabilité concernant les accidents ou dommages qui surviendraient en raison d'un non-respect de cette notice et des consignes de sécurité.

2. Description de l'appareil et fournitures

1. Pied de support avant
2. Carter de moteur
3. Châssis
4. Roue pivotante
5. Partie supérieure du tambour
6. Fixation du support
7. Partie inférieure du tambour
8. Notice d'utilisation
9. Mécanisme mélangeur
10. Sachet joint (fig. 2 contenu)
11. Pied de support arrière avec essieu
12. 2 Roues
13. Disque d'arrêt

3. Utilisation conforme

La machine correspond à la directive CE sur les machines en vigueur.

- La bétonneuse n'est conçue que pour un usage privé dans une maison ou un jardin.
- Elle doit être utilisée dans le cadre des caractéristiques techniques.
- La bétonneuse est exclusivement conçue pour fabriquer du béton et du mortier.
- Les instructions de prévention des accidents concernées et autres règles techniques de sécurité généralement admises doivent être observées.
- La machine ne doit être utilisée, entretenue ou réparée que par des personnes la connaissant et informées des dangers. Toute modification arbitraire de la machine annule toute garantie du fabricant pour les dommages en résultant.
- La machine ne doit être utilisée qu'avec des accessoires originaux et des outils originaux du fabricant.
- Toute utilisation hors de ce cadre est considérée comme non conforme. Le fabricant n'est pas responsable des dommages en résultant, seul l'utilisateur en porte le risque.

Attention ! Sont interdits :

- **Le fonctionnement dans des atmosphères explosibles.**
- **L'utilisation dans le secteur alimentaire.**
- **Le mélange de substances explosives, inflammables et nocives.**

Remarque : conformément aux dispositions, cet appareil n'a pas été conçu pour une utilisation commerciale, artisanale ou industrielle. Nous ne n'accordons aucune garantie lorsque l'appareil est utilisé à des fins professionnelles, artisanales ou industrielles ou lors de toute utilisation de la même nature.

4. Consignes de sécurité

Consignes de sécurité générales

Dans ces instructions d'utilisation, nous avons répété les points qui concernent votre sécurité par le signe : ⚠

AVERTISSEMENT : Si vous utilisez des appareils électriques, vous devriez suivre les mesures préventives de sécurité fondamentales suivantes, afin de réduire les risques d'incendie, de choc électrique et de blessures.

Veillez lire toutes les indications avant de commencer à travailler sur cet outil.

- Observer toutes les mentions de danger et de sécurité sur cette machine.
- S'assurer que toutes les mentions de danger et de sécurité restent lisibles sur la machine.
- Les équipements de sécurité sur la machine ne doivent pas être démontés ni rendus inutilisables.
- Vérifier les lignes de raccordement au réseau. N'utiliser aucune ligne de raccordement défectueuse.
- Vérifiez que le fonctionnement est correct avant la mise en service.
- Les opérateurs doivent être âgés de plus de 18 ans. Les apprentis doivent être âgés de plus de 16 ans, et ne doivent travailler sur la machine qu'en étant supervisés.
- Il est interdit aux personnes sous l'influence de l'alcool, de drogues ou de médicaments d'utiliser la machine.
- Portez des gants de travail pendant les travaux.
- Prudence en travaillant : risque de blessures dû aux pièces rotatives
- Ne procéder aux travaux de maintenance et à la réparation des pannes que lorsque le moteur est à l'arrêt. Débrancher la fiche secteur !

- Les installations, réparations et travaux de maintenance sur l'installation électrique ne doivent être réalisés que par des spécialistes.
- Tous les équipements de protection et de sécurité doivent être immédiatement remontés à l'issue des travaux de réparation et de maintenance.
- Mettre le moteur à l'arrêt en quittant votre poste de travail. Débrancher la fiche secteur !
- Veillez à disposer d'un éclairage suffisant
- En cas de danger, arrêtez la machine et débranchez la fiche secteur !
- Ne jamais mettre les mains dans les pièces mobiles de la machine lorsque la machine est en marche.

Consignes de sécurité additionnelles pour la bétonneuse

- La bétonneuse ne doit être mise en service qu'une fois montée complètement.
- Vérifier avant la mise en service que les lignes de raccordement ne sont pas endommagées.
- Porter des chaussures de sécurité, gants de sécurité, lunettes de protection et masque de protection respiratoire.
- Ne pas approcher les mains et pieds des pièces mobiles;
- Ne pas toucher le tambour mélangeur en marche.
- Ne pas introduire d'objets dans le tambour mélangeur en marche, comme par ex. une pelle ou autre.
- Risque de blessure pendant le fonctionnement du tambour mélangeur.
- Le tambour mélangeur ne doit être opéré qu'avec des pièces de rechange originales.
- Les réparations sur le tambour mélangeur ne doivent être effectués que par des entreprises spécialisées agréées.
- Ne pas laisser les tambours mélangeurs prêts à fonctionner sans surveillance.
- Mettre la machine à l'arrêt et débrancher la fiche en quittant votre poste de travail.

⚠ ATTENTION !

Pendant son fonctionnement, cet outil électrique génère un champ électromagnétique. Ce champ peut dans certaines circonstances nuire aux implants médicaux actifs ou passifs. Pour réduire les risques de blessures graves voire mortelles, nous recommandons aux personnes porteuses d'implants médicaux de consulter leur médecin, ainsi que le fabricant de leur implant avant d'utiliser la machine.

Risques résiduels

La machine est construite à la pointe de la technique et selon les règles techniques de sécurité reconnues. Son utilisation peut toutefois présenter des risques résiduels.

- Risque de blessures dû aux pièces rotatives.
- Danger dû au courant en cas d'utilisation de ligne de raccordement électrique non conformes
- En outre, et ce malgré toutes les mesures préventives prises, des risques résiduels cachés peuvent demeurer.
- Les risques résiduels peuvent être minimisés en observant les consignes de sécurité, l'utilisation conforme et les instructions d'utilisation.

5. Caractéristiques techniques

	MIX125	MIX140
Moteur	230 V / 50 Hz 0,55 kW	230 V / 50Hz 0,55 kW
Capacité	125 l	140 l
Classe de protection	2	2
Classe d'isolation :	IP45	IP45
Dimensions	1200 x 710 x 1400 mm	1200 x 710 x 1400 mm
Régime max. :	2 750 min ⁻¹	2 750 min ⁻¹
Régime max. du tambour :	26,6 min ⁻¹	26,6 min ⁻¹
Mode de fonctionnement :	S6 30 %	S6 30 %
Poids	45 kg	47 kg
Niveau de pression sonore L _{PA} / incertitude K	67 dB / 9,8 dB	67 dB / 4,4 dB
Niveau de puissance sonore L _{WA} / incertitude K	97 dB / 9,8 dB	91 dB / 4,4 dB

Sous réserve de modifications techniques !

*S6 30 % : Mode de fonctionnement continu avec charge d'exposition (durée de fonctionnement 10 min.) Pour que le moteur ne chauffe pas au-delà de la température autorisée, il doit fonctionner pendant 30 % de la durée de fonctionnement à la puissance nominale indiquée, puis continuer de tourner sans charge pendant 70 % de la durée de fonctionnement.

Informations concernant le bruit dégagé

Avvertissement : Le bruit peut avoir des conséquences graves sur la santé. Si le niveau sonore de la machine dépasse 85 dB, veuillez porter une protection auditive adaptée. Si le raccord électrique est défectueux, le courant peut chuter au démarrage de la machine. Cela risque d'endommager d'autres machines (par exemple, lampes clignotantes). Si la puissance électrique est de $Z_{max} < 0,27$, ce type de dysfonctionnement ne devrait pas se produire. (S'ils surviennent néanmoins, informez-en votre revendeur).

- La valeur indiquée pour les émissions de vibrations a été mesurée dans le cadre d'un procédé de test normalisé et peut être utilisé avec une autre dans le but de comparer un outil électrique.
- La valeur indiquée pour les émissions de vibrations peut être utilisée également afin de réaliser une première évaluation de la charge.

Avvertissement :

- La valeur des émissions de vibrations peut varier par rapport à la valeur indiquée lors de l'utilisation réelle de l'outil électrique selon la manière dont l'outil en question est utilisé.
- Faites en sorte que la charge issue des vibrations demeure aussi restreinte que possible. Voici quelques exemples de mesures pouvant être prises afin de réduire la charge de vibrations : porter des gants lors de l'utilisation de l'outil ou limitation du temps de travail. À ce niveau, tous les éléments du cycle de fonctionnement doivent être pris en charge (par exemple, délais dans lesquels l'outil électrique est arrêté et dans lesquels il est activé mais sans charge).

6. Déballage

- Sortez la bétonneuse du carton à deux personnes.
- Retirez le matériau d'emballage, ainsi que les protections d'emballage et de transport (s'il y a lieu).
- Vérifiez que les fournitures sont complètes.
- Vérifiez que l'appareil et les accessoires n'ont pas été endommagés lors du transport. En cas de réclamations, le livreur doit en être informé immédiatement. Les réclamations ultérieures ne seront pas acceptées.
- Conservez si possible l'emballage jusqu'à la fin de la période de garantie.
- Familiarisez-vous avec l'appareil à l'aide de la notice d'utilisation avant de commencer à l'utiliser.

- N'utilisez que des pièces originales pour les accessoires ainsi que les pièces d'usure et de rechange. Vous trouverez les pièces de rechange chez votre distributeur spécialisé.
- Lors d'une commande, indiquez nos numéros d'articles ainsi que le type et l'année de fabrication de l'appareil.

⚠ AVERTISSEMENT !

L'appareil et les matériaux d'emballage ne sont pas des jouets ! Les enfants ne doivent pas jouer avec les sacs en plastique, films d'emballage et pièces de petite taille ! Il existe un risque d'ingestion et d'étouffement !

7. Montage

Attention !

La bétonneuse ne doit être utilisée qu'après avoir été montée complètement.

7.1 Montage des roues (fig. 3)

Sur le pied de support arrière avec l'essieu (11), monter des deux côtés la goupille, la rondelle, la roue (12), la rondelle, la goupille.

Courbez légèrement la goupille après le montage.

7.2 Montage de la béquille avant sur le châssis (fig. 4)

Monter le pied de support avant (1) avec 2 vis M8x70, 2 rondelles de 8 mm, 2 bagues élastiques, 2 écrous M8 sur le châssis (3) et serrez fermement.

7.3 Montage du châssis sur le montant de roue (fig. 5)

Montez le châssis et montant de roue cpl. avec 2 vis à six pans M8x70, 2 rondelles 8 mm, 2 bagues élastiques, 2 écrous M8. Serrer fermement les vis

7.4 Montage de la partie inférieure du tambour sur le châssis (fig. 6)

Placez la partie inférieure du tambour (7) avec la fixation du support (6) sur le bâti prémonté, serrez avec 2 vis à six pans M8x65, 2 rondelles, 2 bagues élastiques et 2 écrous M8.

Sécuriser avec un anneau à spirale Ø42.

7.5 Montage du mécanisme mélangeur (fig. 7)

Sécuriser le mécanisme mélangeur (9) avec 2 vis à empreinte cruciforme M8x20 sur la partie inférieure du tambour avec 2 rondelles, 2 bagues élastiques et 2 écrous M8. Placer une rondelle en caoutchouc entre le mécanisme mélangeur et le tambour.

7.6 Montage de la partie supérieure du tambour (fig. 8)

Placer l'anneau en caoutchouc sur la partie supérieure. Placer la partie supérieure du tambour.

Attention ! Les flèches apposées indiquent l'orientation exacte de la partie supérieure et inférieure du tambour. Ajustez la partie supérieure du tambour, montez-la sur la partie inférieure du tambour et sécurisez-la avec 6 vis cruciformes M8x16 et rondelles.

Sécuriser le mécanisme mélangeur (9) avec 2 vis à empreinte cruciforme M8x20, 2 rondelles d'arrêt sur la partie inférieure du tambour avec 2 rondelles, 2 bagues élastiques et 2 écrous M8. Placer une rondelle en caoutchouc entre le mécanisme mélangeur et le tambour.

7.7 Montage du disque d'arrêt (fig. 9)

Monter le disque d'arrêt (13) et sécuriser avec 2 vis à tête hexagonale M8x25, 2 rondelles, 2 bagues élastiques sur l'axe pivotant.

7.8 Montage de la roue pivotante (fig. 10)

Insérez le ressort avec la rondelle d'appui sur le côté supérieur dans le manchon de la roue pivotante. Poussez la roue sur la tige présentant le plus gros diamètre jusqu'à ce que les trous de l'étrier correspondent au trou percé.

Insérez une vis à six pans M10x65 avec une rondelle d'appui plate et un écrou avec une rondelle d'appui plate de l'autre côté. Vissez l'écrou fermement sur l'étrier, mais pas excessivement, afin que la roue puisse encore pivoter sur la vis. Fixez la vis cylindrique M10x30 sur le manchon pour régler la tension du ressort.

Remarque : La roue doit pouvoir pivoter autour de la vis afin de pouvoir relier ou séparer les œilletons situés sur l'étrier avec les fentes de la tôle de verrouillage.

7.9 Montage du carter de moteur (fig. 11)

Placez le carter de moteur sur la plaque de support et fixez-le avec 4 écrous de blocage M8 et rondelles.

8. Fonctionnement

N'utilisez la bétonneuse que si aucune pièce (par exemple, les couvercles de protection) ne manque ou n'est défectueuse et si le câble de raccordement n'est pas endommagé.

Installation :

- Placez la bétonneuse à l'horizontale sur un sol plan et résistant.
- Ne placez pas la bétonneuse sur le câble de raccordement !
- Posez le câble de raccordement de manière à ce qu'il ne risque pas d'être plié, écrasé ou endommagé de quelque manière que ce soit.

Remarque :

Le tambour doit pouvoir pivoter à gauche et à droite. Pour vider le tambour, aménagez suffisamment de place en dessous pour y placer une brouette.

Mise en marche :

- Branchez l'appareil sur la prise de courant
Activation sur « I » (« touche verte)/Désactivation sur « 0 » (« touche rouge)

Réglage du tambour (Fig. 12.1 + 12.2)

- Pour régler le tambour, vous devez retirer le volant latéral, afin de pouvoir déplacer le tambour.
- Lorsque le tambour est dans la position souhaitée, enclenchez à nouveau le volant.

Remplissage

- Avant le remplissage, veillez à ce que l'orientation de l'ouverture du tambour empêche toute chute du mélange hors du tambour. (Fig. 13)
- Ajoutez le mélange lorsque le tambour tourne **(ne remplissez pas excessivement le tambour)**
Prudence ! Danger dû aux pièces mobiles

Vider

- Pour vider le tambour, orientez-le vers le bas
- Veillez à ce qu'un récipient suffisamment grand se trouve sous le tambour (brouette p. ex.).
- Veillez à ce que le mélange ne puisse pas tomber sur le sol

9. Raccordement électrique

Le moteur électrique installé est prêt à fonctionner une fois raccordé. Le raccordement correspond au dispositions de la VDE et DIN en vigueur.

Le branchement au secteur effectué par le client ainsi que la rallonge électrique utilisée doivent correspondre à ces prescriptions.

Consignes importantes

En cas de surcharge du moteur, ce dernier s'arrête de lui-même.

Après un temps de refroidissement (d'une durée variable), le moteur peut être remis en marche.

Lignes de raccordement électriques défectueuses

Des détériorations de l'isolation sont souvent présentes sur les lignes de raccordement électriques.

Les causes peuvent en être :

- Des points de pression, si les lignes de raccordement passent par des fenêtres ou interstices de portes.
- Des pliures dues à une fixation ou à un cheminement incorrects des lignes de raccordement.
- Des points d'intersection si les lignes de raccordement se croisent.
- Des détériorations de l'isolation dues à un arrachement hors de la prise murale.
- Des fissures dues au vieillissement de l'isolation. Des lignes de raccordement électriques endommagées de la sorte ne doivent pas être utilisées et, en raison de leur isolation défectueuse, sont **mortellement dangereuses !**

Vérifier régulièrement que les lignes de raccordement électriques ne sont pas endommagées. Assurez-vous que la ligne de raccordement ne soit pas raccordée au réseau lors de la vérification. Les lignes de raccordement électriques doivent correspondre aux dispositions VDE et DIN en vigueur.

N'utilisez que des lignes de raccordement dotées du signe F 07 RN.

L'indication de la désignation du type sur la ligne de raccordement est obligatoire.

Moteur à courant alternatif

- Moteur à courant alternatif 230 V/ 50 Hz, tension réseau 230 volt / 50 Hz.
- L'utilisation d'un dispositif de protection contre le courant de fuite (« FI ») est recommandée pour un raccordement de 230 V. Si vous utilisez une rallonge électrique, branchez-la directement dans le FI.

- Pour une utilisation en Suisse, ne branchez la bétonneuse que dans les prises protégées par un disjoncteur de protection contre le courant de fuite.
- Le branchement au secteur et la rallonge électrique peuvent comporter 3 ou 2 brins.
- 3 brins : P + N + SL. - (1/N/PE); 2 brins : P + N - (1/N)
- Les rallonges électriques doivent avoir une section transversale d'au moins 2,5 mm².
- La ligne de raccordement, la fiche et la boîte de raccordement doivent être protégés des éclaboussures d'eau.
- Le branchement au secteur est sécurisé avec 16 A maximum.

Les raccordements et réparations sur l'équipement électrique ne doivent être effectués que par un électricien spécialisé.

Pour toute question, veuillez indiquer les données suivantes.

- Type de courant du moteur.
- Données de la plaque signalétique de la machine.

En cas de retour du moteur, toujours envoyer l'unité d'entraînement complète avec l'interrupteur.

10. Nettoyage

Attention ! Mettre la machine à l'arrêt, attendre que le tambour s'immobilise et débrancher la fiche.

Après chaque utilisation de la bétonneuse, nettoyer le tambour à l'eau.

Retirer le ciment et la croûte de mortier. Ne pas taper sur le carter du moteur et le tambour avec une pelle ou un autre objet dur, ce qui risquerait de causer des dommages.

11. Maintenance

Attention !

Pour tous les travaux ou réparations sur la bétonneuse : **Mettre la bétonneuse à l'arrêt, attendre que le tambour s'immobilise et débrancher la fiche.**

Les réparations ne doivent être effectués que par des spécialistes autorisés.

Procéder à un contrôle visuel avant d'utiliser la bétonneuse.

Toutes les pièces de sécurité doivent être montées. Les lignes de raccordement défectueuses ne doivent pas être utilisées.

Vérifier/régler la tension de la courroie

Attention ! Mettre la machine à l'arrêt, attendre que le tambour s'immobilise et débrancher la fiche.

Retirer le couvercle du carter du moteur, vérifier la tension de la courroie (en appuyant avec le doigt sur la courroie, elle doit s'enfoncer d'env. 5 mm).

Les courroies sont des pièces d'usure devant être remplacées après un certain temps. Au besoin, desserrer les vis sur le moteur, remplacer la courroie, la mettre en tension et resserrer les vis.

Remonter le cache du moteur.

Informations de service

Notez que, pour ce produit, les composants suivants sont soumis à une usure naturelle ou due à l'utilisation et que les composants suivants sont nécessaires en tant que consommables.

Pièces d'usure* : Courroie trapézoïdale

* ne sont pas des composants obligatoires de la livraison !

Les pièces de rechange et accessoires sont disponibles auprès de notre centre de services. Pour ce faire, scannez le QR Code figurant sur la page d'accueil.

12. Transport

Attention !

Débrancher la fiche avant chaque transport.

1. Placer l'ouverture de remplissage vers le bas.
2. Lors du transport avec un véhicule, retirer les vis et rabattre les pieds.
3. Sécuriser la bétonneuse avec des sangles pour qu'elle ne glisse pas.
4. Ne pas lever la bétonneuse avec une grue

13. Stockage

Entreposez l'appareil et ses accessoires dans un lieu sombre, sec et à l'abri du gel. En outre, ce lieu doit être hors de portée des enfants. La température de stockage optimale se situe entre 5 et 30 °C.

Conservez l'outil dans l'emballage d'origine.

Recouvrez l'outil afin de le protéger de la poussière ou de l'humidité. Conservez la notice d'utilisation à proximité de l'outil.

14. Élimination et recyclage

Consignes relatives à l'emballage



Les matériaux d'emballage sont recyclables. Merci d'éliminer les emballages de manière respectueuse de l'environnement.

Consignes relatives à la loi allemande sur les appareils électriques et électroniques



Les appareils électriques et électroniques usagés ne doivent pas être jetés avec les ordures ménagères, mais éliminés séparément !

- Retirer les piles ou batteries amovibles usagées de manière non destructive avant de déposer vos déchets électroniques dans un point de collecte ! L'élimination des piles et batteries est réglementée par la loi allemande sur les piles.
- Les propriétaires et utilisateurs d'appareils électriques et électroniques sont légalement tenus de les rapporter à l'issue de leur utilisation.
- Il incombe à l'utilisateur final de supprimer ses données à caractère personnel enregistrées sur l'appareil usagé !
- Le symbole représentant une poubelle barrée signifie que les appareils électriques et électroniques ne doivent pas être jetés avec les ordures ménagères.

- Les appareils électriques et électroniques peuvent être gratuitement déposés :
 - Dans les points de collecte et d'élimination publics (dépôts municipaux p. ex.)
 - Dans les points de vente d'appareils électroniques (sur place ou en ligne) si le distributeur est tenu de les reprendre ou propose ce service.
 - Vous pouvez déposer jusqu'à trois appareils électroniques usagés dont les bords ne dépassent pas 25 centimètres de longueur auprès du fabricant ou d'un point de collecte agréé situé près de chez vous sans acheter de nouvel appareil.
 - Pour plus de détails concernant les conditions de reprise des fabricants et distributeurs, contactez le service client correspondant.
- En cas de livraison d'un nouvel appareil électronique à un consommateur privé par le fabricant, le fabricant peut accepter de reprendre l'appareil électronique usagé gratuitement sur demande de l'utilisateur final. Pour en être sûr, contactez le service client du fabricant.
- Ces déclarations ne s'appliquent qu'aux appareils vendus et installés dans les pays membres de l'Union européenne et visés par la directive européenne 2012/19/UE. D'autres dispositions d'élimination des appareils électriques et électroniques usagés peuvent s'appliquer dans les pays hors de l'Union européenne.

15. Dépannage

Panne	Cause possible	Remède
Le moteur s'arrête	Le moteur est surchargé	Laisser refroidir le moteur
Le moteur tourne, le tambour reste immobile	La courroie trapézoïdale glisse	Remplacer la courroie trapézoïdale

Pour les autres pannes, mettre la bétonneuse à l'arrêt, débrancher la fiche et faire réparer la panne par une entreprise spécialisée agréée.

Spiegazione dei simboli sull'apparecchio

	<p>Prima della messa in funzione leggere attentamente e attenersi alle istruzioni per l'uso e alle avvertenze sulla sicurezza!</p>
	<p>Posizionare la betoniera su una base solida, piana ed orizzontale.</p>
	<p>La betoniera non deve spostarsi durante il funzionamento!</p>
	<p>Tenere i bambini e le persone non autorizzate lontane dall'apparecchio.</p>
	<p>L'apparecchio è munito di isolamento di protezione. Attenzione! La classe di isolamento viene mantenuta soltanto se, in caso di manutenzione, vengono utilizzati isolanti originali e non vengono modificati gli intervalli di isolamento.</p>
	<p>Prima degli interventi di pulizia o manutenzione staccare la spina dalla presa di corrente.</p>
	<p>L'azionamento della betoniera è consentito soltanto quando il dispositivo di sicurezza è completamente chiuso.</p>
	<p>Indossare un abbigliamento protettivo.</p>
	<p>Non mettere le mani nel tamburo in movimento!</p>
	<p>Cautela! Pericolo di schiacciamento sulla corona dentata</p>
	<p>Ausilio al montaggio! Vedere: Montaggio, Montare la parte superiore del tamburo (Fig.6)</p>

Indice:	Pagina:
1. Introduzione	40
2. Descrizione del dispositivo e contenuto della fornitura	40
3. Impiego conforme alla destinazione d'uso.....	40
4. Indicazioni di sicurezza	41
5. Dati tecnici	42
6. Disimballaggio	42
7. Montaggio	43
8. Funzionamento	43
9. Allacciamento elettrico	44
10. Pulizia.....	45
11. Manutenzione	45
12. Trasporto.....	45
13. Stoccaggio	45
14. Smaltimento e riciclaggio	45
15. Risoluzione dei guasti.....	46
16. Dichiarazione di conformità.....	180

1. Introduzione

Produttore:

Scheppach GmbH
Günzburger Straße 69
D-89335 Ichenhausen

Egregio cliente,

Le auguriamo un piacevole utilizzo del Suo nuovo apparecchio.

Avvertenza:

Sulla base della legge attualmente in vigore sulla responsabilità per prodotti difettosi, il produttore del presente apparecchio non risponde dei danni all'apparecchio in questione o derivanti da esso in caso di:

- manipolazione impropria,
- mancato rispetto delle istruzioni per l'uso,
- Riparazioni da parte di terzi, personale tecnico non autorizzato
- Installazione e sostituzione di pezzi di ricambio non originali
- utilizzo non conforme
- Guasti all'impianto elettrico dovuti alla mancata osservanza delle norme elettriche e delle disposizioni VDE 0100, DIN 57113 / VDE 0113

Da osservare:

Prima del montaggio e della messa in funzione, leggere tutto il testo delle istruzioni per l'uso.

Le presenti istruzioni per l'uso le consentono di conoscere l'apparecchio di sfruttare le sue possibilità d'impiego conformi.

Le istruzioni per l'uso contengono avvertenze importanti su come utilizzare l'apparecchio in modo sicuro, corretto ed economico e su come evitare i pericoli, risparmiare sui costi di riparazione, ridurre i tempi di inattività e aumentare l'affidabilità e la durata di vita dell'apparecchio.

Oltre alle disposizioni di sicurezza contenute nelle qui presenti istruzioni per l'uso, è necessario altresì osservare le norme in vigore nel proprio Paese per l'apparecchio. Conservare le istruzioni per l'uso vicino all'apparecchio, protette da sporcizia e umidità in una copertina di plastica. Esse devono essere attentamente lette e scrupolosamente osservate da tutti gli operatori prima di iniziare il lavoro.

Possono lavorare sull'apparecchio solo persone che sono state istruite sull'uso dell'apparecchio e che sono state informate dei rischi a esso associati. L'età minima richiesta per gli operatori deve essere assolutamente rispettata.

Oltre alle indicazioni di sicurezza contenute nelle presenti istruzioni per l'uso e alle disposizioni speciali in vigore nel proprio Paese, devono essere rispettate le regole tecniche generalmente riconosciute per l'utilizzo di macchine simili.

Si declina ogni responsabilità in caso di incidenti o danni dovuti al mancato rispetto delle presenti istruzioni per l'uso e delle indicazioni di sicurezza.

2. Descrizione del dispositivo e contenuto della fornitura

1. Piedino anteriore
2. Alloggiamento del motore
3. Telaio
4. Ruota orientabile
5. Parte superiore del tamburo
6. Supporto cuscinetto
7. Parte inferiore del tamburo
8. Istruzioni per l'uso
9. Utensile di miscelazione
10. Sacchetto degli accessori (Fig. 2 Contenuto)
11. Piedino posteriore con assale
12. 2 Ruote
13. Rondella a scatto

3. Impiego conforme alla destinazione d'uso

La macchina è conforme alla Direttiva Macchine CE attualmente in vigore.

- La betoniera è destinata esclusivamente all'uso privato in casa e giardino.
- Può essere azionata soltanto in conformità con i dati tecnici.
- La betoniera è destinata esclusivamente alla produzione di calcestruzzo e malta.
- Le disposizioni antinfortunistiche pertinenti e le altre regole tecniche di sicurezza generalmente riconosciute devono essere rispettate.
- La macchina può essere utilizzata, sottoposta a manutenzione o riparata soltanto da persone che hanno familiarità con essa e sono state istruite sui pericoli. Modifiche arbitrarie alla macchina escludono la responsabilità del produttore per i danni che ne derivano.
- La macchina può essere utilizzata soltanto con accessori e utensili originali del produttore.
- Qualsiasi uso diverso risulta non conforme alla destinazione d'uso. Il produttore non si assume alcuna responsabilità per i danni risultanti da tale uso. Il rischio è esclusivamente a carico dell'utilizzatore.

Attenzione! Non sono consentiti:

- L'azionamento in atmosfere esplosive.
- L'impiego nell'industria alimentare.
- La miscelazione di sostanze esplosive, combustibili e nocive per la salute.

Si prega di osservare che questo apparecchio **non è stato progettato per un uso commerciale, artigianale o industriale**. Non ci si assume alcuna responsabilità se l'apparecchio è impiegato nel quadro di un'attività commerciale, artigianale, industriale o simili.

4. Indicazioni di sicurezza

Indicazioni di sicurezza generali

Nel presente manuale di istruzioni i punti riguardanti la sicurezza sono contrassegnati dal seguente simbolo: \triangle

AVVISO: Quando si utilizzano attrezzi elettrici, seguire le precauzioni di sicurezza di base riportate di seguito per ridurre il rischio di incendio, scarica elettrica e lesioni personali.

Leggere tutte le istruzioni prima di iniziare a lavorare con questo utensile.

- Osservare tutte le avvertenze di sicurezza e le indicazioni di pericolo presenti sulla macchina.
- Mantenere leggibili tutte le avvertenze di sicurezza e le indicazioni di pericolo presenti sulla macchina.
- Non è consentito smontare o rendere inutilizzabili i dispositivi di sicurezza presenti sulla macchina.
- Controllare i cavi di alimentazione. Non utilizzare cavi difettosi.
- Prima della messa in funzione controllare il corretto funzionamento.
- L'operatore deve avere almeno 18 anni. Gli apprendisti devono avere almeno 16 anni, ma possono lavorare alla macchina solo sotto la sorveglianza di un'altra persona.
- Non è consentito l'uso a persone sotto l'effetto di alcool, droga o medicinali.
- Mentre si lavora indossare dei guanti da lavoro.
- Cautela durante il lavoro: Pericolo di lesioni dovute a parti rotanti
- Eseguire gli interventi di manutenzione e di risoluzione dei guasti soltanto a motore spento. scollegare la spina elettrica!
- L'installazione, le riparazioni e gli interventi di manutenzione all'impianto elettrico possono essere eseguiti soltanto da personale specializzato.

- Una volta terminati gli interventi di riparazione e manutenzione, rimontare immediatamente tutti i dispositivi di sicurezza e protezione.
- Quando si abbandona la postazione di lavoro, spegnere il motore. scollegare la spina elettrica!
- Assicurarsi che sia presente un'illuminazione sufficiente
- In caso di pericolo spegnere la macchina e staccare la spina elettrica dalla presa di corrente!
- Non mettere mai le mani su parti in movimento della macchina quando la stessa è accesa.

Ulteriori avvertenze di sicurezza per la betoniera

- È possibile mettere in funzione la betoniera soltanto quando questa è completamente montata.
- Prima della messa in funzione controllare se i cavi sono danneggiati.
- Indossare scarpe antinfortunistiche, guanti, occhiali protettivi e un respiratore antipolvere.
- Tenere mani e piedi lontani dalle parti mobili.
- Non mettere le mani nel tamburo mescolatore in movimento.
- Non inserire alcun oggetto nel tamburo mescolatore in movimento, p.e. pale o simili.
- Pericolo di lesioni quando il tamburo mescolatore ruota.
- L'azionamento della betoniera è consentito soltanto con pezzi di ricambio originali.
- Le riparazioni alla betoniera possono essere eseguite soltanto da aziende specializzate autorizzate.
- Non lasciare incustodita la betoniera pronta all'esercizio.
- Quando si abbandona la postazione di lavoro, spegnere la macchina e staccare la spina dalla presa di corrente.

\triangle ATTENZIONE!

Questo attrezzo elettrico genera un campo magnetico durante l'esercizio. Tale campo può danneggiare impianti medici attivi o passivi in particolari condizioni. Per ridurre il rischio di lesioni serie o mortali, si raccomanda alle persone con impianti medici di consultare il proprio medico e il produttore dell'impianto medico prima di utilizzare la macchina.

Rischi residui

La macchina è stata costruita secondo tecnologie all'avanguardia e conformemente alle regole di tecnica di sicurezza riconosciute. Tuttavia, durante il suo impiego, si possono presentare rischi residui.

- Pericolo di lesioni a causa di parti rotanti.
- Pericolo di natura elettrica a causa dell'utilizzo di cavi di alimentazione elettrica inadeguati
- Inoltre, nonostante tutte le misure precauzionali adottate, possono comunque venirsi a creare dei rischi residui non evidenti.
- I rischi residui possono essere ridotti al minimo osservando le indicazioni di sicurezza, usando la macchina in maniera conforme alla destinazione d'uso e leggendo attentamente il manuale di istruzioni.

5. Dati tecnici

	MIX125	MIX140
Motore	230V / 50 Hz 0,55 kW	230V / 50Hz 0,55 kW
Capacità	125 l	140 l
Classe di protezione	2	2
Classe di isolamento:	IP45	IP45
Dimensioni	1200 x 710 x 1400 mm	1200 x 710 x 1400 mm
Regime max.:	2750 giri/min	2750 giri/min
Regime tamburo max.:	26,6 giri/min	26,6 giri/min
Modalità operativa:	S6 30%	S6 30%
Peso	45 kg	47 kg
Livello di pressione sonora L_{pA} / Incertezza K	67 dB / 9,8 dB	67 dB / 4,4 dB
Livello di potenza acustica L_{WA} / Incertezza K	97 dB / 9,8 dB	91 dB / 4,4 dB

Con riserva di modifiche tecniche!

*S6 30 %: Funzionamento continuativo con carico intermittente (durata del ciclo 10 min)

Per non far riscaldare il motore in modo inammissibile, il motore può operare alla potenza nominale specificata per il 30% del tempo di ciclo e deve poi continuare a funzionare senza carico per il 70% del tempo di ciclo.

Informazioni riguardo alla rumorosità

Avviso: Il rumore può avere un grave impatto sulla salute. Se il rumore della macchina è superiore a 85 dB, usare degli otoprotettori adeguati. In caso di collegamento elettrico difettoso, la corrente può disinserirsi all'avvio della macchina. Ciò può interferire con altre apparecchiature (es. luci lampeggianti). Se la potenza elettrica è inferiore a $Z_{max} < 0,27$, tali interferenze non dovrebbero verificarsi. (In caso contrario, informare il rivenditore).

- Il valore di emissione delle vibrazioni indicato è stato misurato con un metodo di prova standardizzato e può essere utilizzato per confrontare un elettro-utensile con un altro.
- Il valore di emissione delle vibrazioni indicato può essere utilizzato anche per una prima valutazione del carico di vibrazioni.

Avviso:

- Il valore di emissione delle vibrazioni può differire dal valore specificato durante l'uso effettivo dell'elettro-utensile, a seconda del modo in cui l'elettro-utensile viene utilizzato;
- Provare a mantenere il carico di vibrazioni il più basso possibile. Esempi di misure da adottare per ridurre il carico di vibrazioni sono indossare i guanti durante l'uso dell'utensile e limitare le ore di lavoro. A tal fine è necessario prendere in considerazione tutte le parti del ciclo di lavoro (per esempio, i tempi in cui l'elettro-utensile rimane spento e quelli in cui è acceso, ma in assenza di carico).

6. Disimballaggio

- Estrarre la betoniera dalla scatola con l'aiuto di un'altra persona.
- Rimuovere il materiale di imballaggio nonché le staffe di sicurezza per il trasporto e l'imballaggio (se presenti).
- Controllare se il contenuto della fornitura è completo.
- Controllare l'apparecchio e gli accessori per rilevare l'eventuale presenza di danni dovuti al trasporto. In caso di reclami informare immediatamente la ditta trasportatrice. Non si accettano reclami successivi.
- Ove possibile, conservare l'imballaggio fino alla scadenza della garanzia.
- Prima dell'impiego familiarizzare con il prodotto con l'ausilio delle istruzioni per l'uso.

- Utilizzare solo pezzi originali per quanto riguarda accessori e pezzi di ricambio o soggetti ad usura. È possibile acquistare i pezzi di ricambio presso il proprio rivenditore specializzato.
- In caso di ordinazioni, indicare i nostri codici di articoli, il tipo e l'anno di costruzione del prodotto.

⚠ AVVISIO!

L'apparecchio e il materiale di imballaggio non sono giocattoli per bambini! I bambini non devono giocare con i sacchetti di plastica, pellicole e piccole parti! Sussiste il pericolo di ingerimento e soffocamento!

7. Montaggio

Attenzione!

La betoniera può essere utilizzata soltanto dopo aver completato il montaggio.

7.1 Montare le ruote (Fig. 3)

Montare sul piedino posteriore l'assale (11), su entrambi i lati la coppiglia, la rondella, la ruota (12) e ancora la rondella e la coppiglia.

Dopo il montaggio allargare leggermente le coppiglie piegandole.

7.2 Montare il piede di supporto anteriore con il telaio (Fig. 4)

Montare il piedino anteriore (1) sul telaio (3) con 2 viti M8x70, 2 rondelle da 8 mm, 2 anelli elastici, 2 dadi M8 e stringere bene.

7.3 Montare il telaio con il supporto della ruota (Fig. 5)

Montare il telaio e il supporto della ruota compl. con 2 viti a testa esagonale M8x70, 2 rondelle da 8 mm, 2 rondelle elastiche e 2 dadi M8. Stringere bene le viti.

7.4 Montare la parte inferiore del tamburo con il telaio (Fig. 6)

Collocare la parte inferiore del tamburo (7) con il supporto del cuscinetto (6) sul telaio premontato e serrare con 2 viti a testa esagonale M8x65, 2 rondelle, 2 rondelle elastiche e 2 dadi M8.

Fermare con un anello a spirale Ø42.

7.5 Montare l'utensile di miscelazione (Fig. 7)

Fissare l'utensile di miscelazione (9) con 2 viti con intaglio a croce M8x20 sulla parte inferiore del tamburo con 2 rondelle, 2 anelli elastici e 2 dadi M8. Tra l'utensile di miscelazione e il tamburo inserire una rondella di gomma.

7.6 Montare la parte superiore del tamburo (Fig. 8)

Appoggiare l'anello di gomma sulla parte inferiore. Appoggiarvi sopra la parte superiore del tamburo.

Attenzione! Le frecce indicano l'esatto allineamento della parte superiore ed inferiore del tamburo. Allineare la parte superiore del tamburo e montarla e serrarla sulla parte inferiore del tamburo con 6 viti con intaglio a croce M8x16 con rondelle.

Fissare l'utensile di miscelazione (9) con 2 viti con intaglio a croce M8x20 e 2 rondelle di sicurezza sulla parte inferiore del tamburo con 2 rondelle, 2 anelli elastici e 2 dadi M8. Tra l'utensile di miscelazione e il tamburo inserire una rondella di gomma.

7.7 Montare la rondella a scatto (Fig. 9)

Montare sull'asse di articolazione la rondella a scatto (13) con 2 viti con testa esagonale M8x25, 2 rondelle e 2 anelli elastici e stringere bene.

7.8 Montare la ruota girevole (Fig. 10)

Inserire la molla con la rondella piana sul lato superiore nel manicotto della ruota di ribaltamento. Spingere la ruota sul gambo di diametro maggiore fino ad allineare i fori della staffa con il foro praticato.

Inserire una vite a testa esagonale M10X65 con una rondella piana e un dado con una rondella piana dall'altro lato. Avvitare saldamente il dado sulla staffa, ma non troppo strettamente in modo che la ruota possa ancora ruotare intorno alla vite. Fissare la vite a testa cilindrica M10X30 al manicotto per regolare la tensione della molla.

Nota: La ruota deve poter ruotare intorno alla vite in modo che gli occhielli sulla staffa possano essere connessi o separati dalle fessure della lamiera di bloccaggio.

7.9 Montare l'alloggiamento del motore (Fig. 11)

Collocare l'alloggiamento del motore sulla piastra di supporto e fissare con 4 dadi di sicurezza M8 incl. rondelle.

8. Funzionamento

Azionare la betoniera solo se sono presenti tutti i pezzi (ad es. le coperture di protezione), se non ci sono difetti e se la linea di allacciamento non è danneggiata.

Installazione:

- Posizionare la betoniera in orizzontale su una base solida e piana.
- Non appoggiare la betoniera sulla linea di allacciamento!

- Posare la linea di allacciamento in modo che questa non sia piegata o schiacciata e che non possa essere danneggiata.

Avvertenza:

Il tamburo deve poter ruotare verso destra e sinistra. Per svuotare il tamburo, sotto il tamburo deve esserci spazio per un carro scorrevole.

Accensione:

- Attaccare l'apparecchio ad una presa di corrente
Accensione su "I" (tasto verde) / Spegnimento su "0" (tasto rosso)

Regolazione del tamburo (Fig. 12.1 + 12.2)

- Per regolare il tamburo, occorre tirare indietro il volantino laterale in modo da poter spostare il tamburo.
- Quando il tamburo si trova nella posizione desiderata, innestare di nuovo il volantino.

Riempimento

- Prima del riempimento, accertarsi che l'apertura del tamburo sia allineata in modo che non possa cadere del materiale di miscelazione dal tamburo stesso. (Fig. 13)
- Quando il tamburo è in funzione, inserirvi del materiale di miscelazione
(non riempire eccessivamente il tamburo)
Caute! Pericolo di parti in movimento

Svuotare

- Ruotare il tamburo verso il basso per svuotarlo
- Accertarsi che sotto il tamburo ci sia un contenitore con capienza sufficiente (ad es. un carro scorrevole).
- Assicurarsi che il materiale di miscelazione non possa cadere sul fondo

9. Allacciamento elettrico

Il motore elettrico installato è collegato e pronto per l'esercizio. L'allacciamento è conforme alle disposizioni VDE e DIN pertinenti.

L'allacciamento alla rete del cliente e il cavo di prolunga utilizzato devono essere conformi a tali norme.

Avvertenze importanti

In caso di sovraccarico il motore si disinserisce automaticamente.

Dopo un tempo di raffreddamento (di durata diversa) è possibile inserire nuovamente il motore.

Linee di allacciamento elettrico difettose

Sui cavi di alimentazione elettrica si verificano spesso danni all'isolamento.

Le relative cause sono:

- Schiacciature, laddove i cavi di alimentazione vengono fatti passare attraverso finestre o interstizi di porte.
- Piegature a causa del fissaggio o della conduzione delle linee di allacciamento stesse eseguiti in modo non appropriato.
- Tagli causati dal passaggio sulle linee di allacciamento.
- Danni all'isolamento causati dalle operazioni di distacco dalla presa a parete.
- Cricche a causa dell'invecchiamento dell'isolamento. Tali cavi di alimentazione elettrica difettosi non possono essere utilizzati e rappresentano un **pericolo mortale a causa dei danni all'isolamento**.

Controllare regolarmente che i cavi di alimentazione elettrica non siano danneggiati. Assicurarsi che, durante tale controllo, il cavo di alimentazione non sia collegato alla rete elettrica. I cavi di alimentazione elettrica devono essere conformi alle disposizioni VDE e DIN pertinenti.

Utilizzare soltanto i cavi di alimentazione con la dicitura H 07 RN.

La stampa della denominazione del modello sul cavo di alimentazione è obbligatoria.

Motore a corrente alternata

- Motore a corrente alternata 230 V / 50 Hz, tensione di rete 230 Volt / 50 Hz.
- In presenza di un allacciamento da 230 V si consiglia l'utilizzo di un interruttore differenziale ("FI"). Se si utilizza un cavo di prolunga, inserirlo direttamente nell'FI.
- In caso di impiego in Svizzera, inserire la betoniera soltanto in prese protette da un interruttore differenziale.
- L'allacciamento alla rete e il cavo di prolunga possono essere a 3 o 2 poli.
- A 3 fili: P + N + SL. - (1/N/PE); 2 poli: P + N - (1/N)
- I cordoni di prolunga devono avere una sezione trasversale di almeno 2,5 mm².
- Il cavo di alimentazione, la spina e la presa di accoppiamento devono essere protetti contro gli schizzi d'acqua.
- L'allacciamento alla rete viene protetto con un massimo di 16A.

Gli allacciamenti e le riparazioni all'impianto elettrico possono essere eseguiti soltanto da un elettricista qualificato.

In caso di domande indicare i seguenti dati.

- Tipo di corrente del motore
- Dati della targhetta identificativa della macchina

Se viene rimandato indietro il motore inviare sempre il gruppo motore completo di inserire.

10. Pulizia

Attenzione! Spegnerne la macchina, attendere che il tamburo si fermi e staccare la spina dalla presa di corrente.

Dopo ogni uso della betoniera, sciacquare il tamburo con dell'acqua.

Rimuovere il cemento e i residui della malta. Non pulire l'alloggiamento del motore e il tamburo con una pala o altri oggetti duri, altrimenti si possono danneggiare.

11. Manutenzione

Attenzione!

Per tutti gli interventi o le riparazioni alla betoniera:

Spegnerne la betoniera, attendere che il tamburo si fermi e staccare la spina dalla presa di corrente.

Le riparazioni possono essere eseguite soltanto da personale autorizzato.

Prima di ogni impiego della betoniera, eseguire un controllo visivo.

Tutti i componenti di sicurezza devono essere montati. Non utilizzare cavi di alimentazione difettosi.

Controllare/regolare la tensione delle cinghie

Attenzione! Spegnerne la macchina, attendere che il tamburo si fermi e staccare la spina dalla presa di corrente.

Rimuovere il coperchio dell'alloggiamento del motore, controllare la tensione delle cinghie (premendo con un dito sulla cinghia, quest'ultima dovrebbe cedere di circa 5 mm.)

Le cinghie sono pezzi soggetti ad usura che dopo un certo intervallo di tempo devono essere sostituiti. In caso di necessità, allentare le viti presenti sul motore, sostituire le cinghie, metterle in tensione e serrare nuovamente le viti.

Montare nuovamente la copertura del motore.

Informazioni sulle riparazioni

Occorre notare che in questo prodotto i seguenti componenti sono soggetti a naturale usura o usura legata all'uso e sono richiesti i seguenti pezzi come materiali di consumo.

Pezzi soggetti a usura*: Cinghia trapezoidale

* non necessariamente compreso nell'ambito della fornitura!

I pezzi di ricambio e gli accessori sono reperibili presso il nostro Service Center. Scansionare a tal fine il codice QR che si trova in prima pagina.

12. Trasporto

Attenzione!

Prima di ogni trasporto staccare la spina dalla presa di corrente.

1. Mettere l'apertura di riempimento rivolta verso il basso.
2. Se si trasporta la macchina con un veicolo, rimuovere le viti e chiudere i piedini.
3. Bloccare la betoniera con una cinghia di tensionamento per evitare che si sposti.
4. Non sollevare la betoniera con una gru.

13. Stoccaggio

Conservare l'apparecchio e i suoi accessori in un luogo buio, asciutto, al riparo dal gelo e non accessibile a bambini. La temperatura di stoccaggio ideale è compresa tra 5 e 30 °C.

Conservare l'attrezzo nel suo imballaggio originale.

Coprire l'attrezzo per proteggerlo da polvere o umidità. Conservare le istruzioni per l'uso nei pressi dell'attrezzo.

14. Smaltimento e riciclaggio

Avvertenze per l'imballaggio



Il materiale d'imballaggio è riciclabile. Si prega di smaltire gli imballaggi nel rispetto dell'ambiente.

Avvertenze relative alla legge sui dispositivi elettrici ed elettronici (ElektroG)



I dispositivi elettrici ed elettronici usati non rientrano nei rifiuti domestici, ma devono essere trattati e smaltiti in modo separato!

- Le batterie o gli accumulatori utilizzati non integrati nel dispositivo usato devono essere rimossi prima della consegna, senza distruggerli! Il loro smaltimento è regolato dalla legge sulle batterie.
- I proprietari o gli utilizzatori di dispositivi elettrici ed elettronici sono tenuti per legge a restituirli al termine della loro durata utile.
- L'utente finale è responsabile in prima persona per la cancellazione dei suoi dati personali in relazione al dispositivo usato da smaltire!
- Il simbolo del bidone della spazzatura barrato indica che i dispositivi elettrici ed elettronici non possono essere smaltiti insieme ai normali rifiuti domestici.
- I dispositivi elettrici ed elettronici possono essere restituiti gratuitamente presso i seguenti centri:
 - Centri di raccolta e smaltimento di diritto pubblico (ad es. depositi comunali)
 - Punti vendita di dispositivi elettronici (fisici e online), nella misura in cui il distributore sia tenuto al ritiro o lo offra in modo volontario.

- È possibile consegnare gratuitamente al produttore, senza dovere acquistare prima un nuovo dispositivo da questi, fino a tre dispositivi elettronici usati per ogni tipo di dispositivo con una lunghezza del bordo di massimo 25 centimetri, oppure portare il dispositivo presso un altro centro di raccolta autorizzato nelle proprie vicinanze.
- Altre condizioni di ritiro complementari del produttore e del distributore sono reperibile presso il rispettivo servizio clienti.
- In caso di consegna da parte del produttore di un nuovo dispositivo elettronico presso un privato, quest'ultimo può richiedere il ritiro gratuito del dispositivo elettronico usato, su richiesta dell'utente finale stesso. Contattare a tale proposito il servizio clienti del produttore.
- Quanto esposto si applica solo ad apparecchi installati e distribuiti in un paese dell'Unione Europea e soggetti alla Direttiva europea 2012/19/UE. Nel paese al di fuori dell'Unione Europea possono applicarsi norme diverse per lo smaltimento di dispositivi elettrici ed elettronici usati.

15. Risoluzione dei guasti

Guasto	Possibile causa	Rimedio
Il motore si spegne	Motore sovraccarico	Far raffreddare il motore
Il motore gira, ma il tamburo rimane fermo	La cinghia trapezoidale slitta	Sostituire la cinghia trapezoidale

In presenza di guasti diversi, spegnere la betoniera, staccare la spina dalla presa di corrente e far risolvere il guasto da un'azienda specializzata autorizzata

Verklaring van de symbolen op het apparaat

	<p>Lees voorafgaand aan de inbedrijfstelling de gebruikshandleiding en de veiligheidsvoorschriften!</p>
	<p>Betonmixer horizontaal op een vlakke en stevige ondergrond plaatsen!</p>
	<p>Betonmixer mag tijdens bedrijf niet worden verplaatst!</p>
	<p>Onbevoegde personen en kinderen moeten uit de buurt van het apparaat worden gehouden!</p>
	<p>Het apparaat is dubbelgeïsoleerd! Let op! De beschermingsklasse blijft uitsluitend in stand als tijdens onderhoud de originele isolatiemiddelen worden gebruikt en de isolatieafstanden niet worden gewijzigd.</p>
	<p>Voor het reinigen of onderhoud de netstekker loskoppelen!</p>
	<p>Betonmixer mag uitsluitend met volledig gesloten veiligheidsinrichting worden gebruikt!</p>
	<p>Veiligheidskleding dragen!</p>
	<p>Niet in de bewegende trommel grijpen!</p>
	<p>Voorzichtig! Beknellingsgevaar door het tandwiel</p>
	<p>Montagehulpmiddel! Zie: Assemblage, montage van het trommelbovenstuk (afb. 6)</p>

Inhoudsopgave:
Pagina:

1.	Inleiding.....	49
2.	Beschrijving apparaat en inhoud van de levering	49
3.	Beoogd gebruik.....	49
4.	Veiligheidsvoorschriften	50
5.	Technische gegevens	51
6.	Uitpakken	51
7.	Montage	52
8.	Bedrijf.....	52
9.	Elektrische aansluiting.....	53
10.	Reiniging.....	54
11.	Onderhoud.....	54
12.	Transport.....	54
13.	Opslag.....	54
14.	Afvalverwerking en hergebruik.....	54
15.	Verhelpen van storingen.....	55
16.	Conformiteitsverklaring.....	180

1. Inleiding

Fabrikant:

Schepach GmbH
Günzburger Straße 69
D-89335 Ichenhausen

Geachte klant,

Wij wensen u veel plezier en succes bij het werken met uw nieuwe apparaat.

Aanwijzing:

De fabrikant van dit apparaat is volgens de van kracht zijnde wet inzake productaansprakelijkheid niet aansprakelijk voor schade die aan dit apparaat of door dit apparaat ontstaan bij:

- ondeskundige behandeling,
- Het niet in acht nemen van de gebruikshandleiding
- reparaties door derden, niet geautoriseerde vakmensen
- inbouw en vervanging van niet-originele reserveonderdelen
- Niet-beoogd gebruik
- Uitvallen van de elektrische installatie bij het niet in acht nemen van de elektrische voorschriften en VDE-voorschriften 0100, DIN 57113 / VDE 0113

Let op:

Lees voor de montage en voor de inbedrijfstelling de complete tekst van de gebruikshandleiding door.

De gebruikshandleiding is bedoeld om het gemakkelijker te maken, uw apparaat te leren kennen en de beoogde toepassingsmogelijkheden van het apparaat te benutten. De gebruikshandleiding bevat belangrijke aanwijzingen, hoe u met het apparaat veilig, vakkundig en economisch werkt en hoe u gevaren vermijdt, reparatiekosten uitspaart, uitvaltijden vermindert en de betrouwbaarheid en levensduur van het apparaat verhoogt.

Aanvullend op de veiligheidsbepalingen van deze gebruikshandleiding moet u absoluut de voor de werking van het apparaat geldende voorschriften van uw land in acht nemen.

Bewaar de gebruikshandleiding bij het product in een plastic hoes, beschermd tegen vuil en vocht. De gebruikshandleiding moet door elke bediener van de machine voor aanvang van de werkzaamheden worden gelezen en zorgvuldig worden nageleefd.

Aan het apparaat mogen alleen personen werken, die voor het gebruik van het apparaat geïnstrueerd en over de daarmee verbonden gevaren geïnformeerd zijn. De vereiste minimumleeftijd moet aangehouden worden.

Naast de in deze gebruikshandleiding opgenomen veiligheidsvoorschriften en de bijzondere voorschriften van uw land moet u de algemeen erkende technische voorschriften in acht nemen voor de werking van machines van hetzelfde type.

Wij kunnen niet aansprakelijk worden gesteld voor ongevallen of schade, veroorzaakt door niet-naleving van deze handleiding of de veiligheidsvoorschriften.

2. Beschrijving apparaat en inhoud van de levering

1. Standaard voor
2. Motorbehuizing
3. Frame
4. Zwenkwiel
5. Trommelbovenstuk
6. Lagerhouder
7. Trommelonderstuk
8. Gebruikshandleiding
9. Menger
10. Accessoires (afb. 2 Inhoud)
11. Standaard achter met wielas
12. 2 Wielen
13. Rasterschijf

3. Beoogd gebruik

De machine voldoet aan de geldende EG-machinerichtlijn.

- De betonmixer is alleen bestemd voor particulier gebruik in huis en tuin.
- Deze mag uitsluitend in het kader van de technische gegevens worden gebruikt.
- De betonmixer is uitsluitend voor het vervaardigen van beton en mortel bestemd.
- De desbetreffende ongevalpreventievoorschriften alsook de overige algemene erkende veiligheidstechnische voorschriften moeten in acht worden genomen.
- De machine mag alleen door personen worden gebruikt, onderhouden en worden gerepareerd, die bekend zijn met deze werkzaamheden en op de hoogte zijn van de gevaren. Zelf aangebrachte wijzigingen aan de machine sluiten een aansprakelijkheid van de fabrikant voor hieruit voortvloeiende schade uit.
- De machine mag uitsluitend met de originele accessoires en originele gereedschappen van de fabrikant worden gebruikt.

- Ieder daarboven uitgaand gebruik geldt als niet volgens de voorschriften. Voor hieruit voortvloeiende schade kan de fabrikant niet aansprakelijk worden gesteld, het risico hiervoor ligt volledig bij de gebruiker.

Let op! Het is niet toegestaan:

- **Werken in een explosieve atmosfeer.**
- **Om het apparaat te gebruiken in de levensmiddelensector.**
- **Het mengen van explosieve, brandbare stoffen en stoffen die schadelijk zijn voor de gezondheid.**

Let erop dat dit apparaat volgens het beoogd gebruik niet voor bedrijfsmatige, ambachtelijke of industriële toepassingen zijn ontworpen. Wij aanvaarden geen aansprakelijkheid wanneer het apparaat in bedrijfsmatige, ambachtelijke of industriële ondernemingen of bij soortgelijke werkzaamheden wordt ingezet.

4. Veiligheidsvoorschriften

Algemene veiligheidsvoorschriften

In deze gebruikshandleiding hebben wij punten die uw veiligheid betreffen van dit teken voorzien: ⚠

WAARSCHUWING: Als u elektrisch gereedschap gebruikt, moet u de onderstaande veiligheidsmaatregelen in acht nemen om het risico op brand, elektrische schok en persoonlijk letsel te beperken. Lees alle aanwijzingen voordat u met dit gereedschap gaat werken.

- Neem alle veiligheidsinformatie op de machine in acht.
- Alle veiligheids- en gevareninstructies op de machine moeten altijd volledig en in leesbare staat worden gehouden.
- De veiligheidsinrichtingen van de machine mogen niet worden gedemonteerd of onbruikbaar worden gemaakt.
- Netaansluitleidingen controleren. Geen defecte aansluitingen gebruiken.
- Controleer voor ingebruikname de juiste werking.
- De bedieningspersoon moet ten minste 18 jaar zijn. Stagiaires moeten ten minste 16 jaar zijn, en mogen echter uitsluitend onder toezicht werken.
- Personen die onder invloed zijn van alcohol, drugs, medicijnen mogen het apparaat niet gebruiken.
- Draag tijdens de werkzaamheden werkhandschoenen.

- Wees voorzichtig tijdens de werkzaamheden: Gevaar op letsel door roterende delen.
- Onderhoudswerkzaamheden en het verhelpen van storingen uitsluitend bij uitgeschakelde motor uitvoeren. Netstekker loskoppelen!
- Installaties, reinigings- en onderhoudswerkzaamheden aan de elektrische installatie mogen uitsluitend door vaklieden worden uitgevoerd.
- Alle beschermings- en veiligheidsvoorzieningen moeten direct worden teruggeplaatst nadat de reparatie- of onderhoudswerkzaamheden zijn voltooid.
- Bij het verlaten van de werkplek altijd de motor uitschakelen. Netstekker loskoppelen!
- Let op voldoende verlichting
- Bij gevaar de machine uitschakelen en de stekker loskoppelen!
- Nooit bij een ingeschakelde machine de handen op bewegende onderdelen leggen.

Aanvullende veiligheidsvoorschriften voor betonmixers

- De betonmixer mag alleen volledig gemonteerd in bedrijf worden genomen.
- De aansluitleidingen voor ingebruikname op beschadigingen controleren.
- Veiligheidsschoenen, handschoenen, veiligheidsbril en stofmasker dragen.
- Handen en voeten buiten het bereik van bewegende onderdelen houden.
- Niet in de draaiende mengtrommel grijpen.
- Geen voorwerpen in de draaiende mengtrommel steken, bijv. bak of dergelijke.
- Gevaar voor letsel bij een draaiende mengtrommel.
- Betonmixer mag alleen worden gebruikt met originele reserveonderdelen.
- Reparaties aan de betonmixer mogen uitsluitend worden uitgevoerd door gespecialiseerde bedrijven.
- Gebruiksklare betonmixers niet onbeheerd achterlaten.
- Bij het verlaten van de werkplek de machine uitschakelen en de netstekker loskoppelen.

⚠ LET OP!

Dit elektrisch apparaat genereert een elektromagnetisch veld als het is ingeschakeld. Dit veld kan onder bepaalde omstandigheden interfereren met actieve of passieve medische implantaten. Om het risico op ernstig of dodelijk letsel te beperken, raden we personen met medische implantaten aan om hun arts en de fabrikant van het medische implantaat te raadplegen voordat de machine wordt gebruikt.

Restrisiko's

De machine is gebouwd volgens de stand van de techniek en de erkende veiligheids technische regels. Toch kan tijdens de werkzaamheden sprake zijn van enkele restrisiko's.

- Gevaar op letsel door roterende delen.
- Gevaar door stroom bij toepassing van ongeschikte elektrische aansluitingen.
- Bovendien kunnen er ondanks alle getroffen voorzieningen verborgen restrisiko's bestaan.
- Restrisiko's kunnen worden geminimaliseerd als de veiligheidsvoorschriften en het gebruik conform de voorschriften alsook de gebruikshandleiding in acht worden genomen.

5. Technische gegevens

	MIX125	MIX140
Motor	230V / 50 Hz 0,55 kW	230V / 50 Hz 0,55 kW
Inhoud	125 l	140 l
beschermingsklasse	2	2
Isolatieklasse:	IP45	IP45
Afmetingen	1200 x 710 x 1400 mm	1200 x 710 x 1400 mm
Toerental max.:	2750 min ⁻¹	2750 min ⁻¹
Max. aantal omwentelingen van trommel:	26,6 min ⁻¹	26,6 min ⁻¹
Bedrijfsmodus:	S6 30%	S6 30%
Gewicht	45 kg	47 kg
Geluidsdruk niveau L _{pa} / onzekerheid K	67 dB / 9,8 dB	67 dB / 4,4 dB
Geluidsvermogensniveau L _{wa} / onzekerheid K	97 dB / 9,8 dB	91 dB / 4,4 dB

Technische wijzigingen voorbehouden!

* S6 30%: Continubedrijf met tussenbelasting (cyclusduur 10 min.)

Om de motor niet ontoelaatbaar te verwarmen, mag de motor 30% van de cyclusduur met het aangegeven nominale vermogen worden gebruikt en moet vervolgens 70% van de cyclusduur zonder last doorlopen.

Informatie over geluidsproductie

Waarschuwing: Lawaai kan ernstige gezondheidsklachten tot gevolg hebben. Draag geschikte gehoorbescherming indien de geluidsproductie van de machine groter is dan 85 dB. Als de elektrische aansluiting defect is, kan de stroom uitvallen bij de start van de machine. Dit kan invloed hebben op andere machines (bijv. knippende lampen). Als het elektrisch vermogen beantwoordt aan $Z_{max} < 0,27$, mogen dergelijke storingen niet optreden. (Neem contact op met uw leverancier indien dit toch het geval is.)

- De opgegeven trillingsemissiewaarde is gemeten volgens een standaardtestmethode en kan worden gebruikt om elektrische apparaten met elkaar te vergelijken;
- De aangegeven trillingsemissiewaarde kan ook worden gebruikt als eerste indicatie van de belasting.

Waarschuwing:

- De trillingsemissiewaarde kan van de opgegeven waarde afwijken wanneer de machine daadwerkelijk wordt gebruikt. Dit is afhankelijk van de wijze waarop de machine wordt toegepast;
- Probeer de belasting door vibratie zo gering mogelijk te houden. Voorbeelden van maatregelen om de belasting door trillingen te verminderen zijn: het dragen van handschoenen tijdens het gebruik van het gereedschap en de duur van de werkzaamheden. Hierbij moeten alle onderdelen van de bedrijfscyclus in aanmerking worden genomen (zoals de tijd dat de machine uitgeschakeld is en de tijd waarin deze ingeschakeld is, maar onbelast draait).

6. Uitpakken

- Neem de betonmixer met twee personen uit de verpakking.
- Verwijder het verpakkingsmateriaal evenals de verpakings- en transportbeveiligingen (indien voorhanden).
- Controleer of de inhoud van de levering volledig is.
- Controleer het apparaat en de hulpstukken op transportschade. Bij klachten moet direct contact worden opgenomen met de expediteur. Reclamaties op een later tijdstip worden niet erkend.
- Bewaar de verpakking indien mogelijk tot na het verstrijken van de garantietijd.
- Maak u voor aanvang van de werkzaamheden bekend met het product aan de hand van de gebruikshandleiding.

- Gebruik bij accessoires alsook slijtage- en reserveonderdelen uitsluitend originele onderdelen. Reserveonderdelen zijn verkrijgbaar bij de leverancier.
- Geef bij bestellingen onze artikelnummers alsook type en bouwjaar van het product aan.

⚠ WAARSCHUWING!

Het apparaat en de verpakkingsmaterialen zijn geen kinderspeelgoed! Kinderen mogen niet met plastic zakken, folies en kleine onderdelen spelen! Er bestaat gevaar voor inslikken en verstikkingsgevaar!

7. Montage

Let op!

De betonmixer mag pas na volledige montage worden gebruikt.

7.1 Montage van de wielen (afb. 3)

Op de standaard achter met wielas (11) aan beide zijden splitpen, schijf, wiel (12), schijf, splitpen monteren. Buig de splitpenen lichtjes open na de montage.

7.2 Monteer de standaard aan de voorkant met het frame (afb. 4)

Monteer de standaard (1) met 2 schroeven M8x70, 2 onderleggingen 8mm, 2 veerringen, 2 moeren M8 op het frame (3) en draai deze stevig vast.

7.3 Monteer de frame met wielsteun (afb. 5)

Frame en wielsteun cpl. met 2 zeskantbouten M8x70, 2 sluitringen 8 mm, 2 veerringen, 2 moeren M8 monteren. Schroeven stevig vastdraaien.

7.4 Monteer de onderstuk van de trommel met het frame (afb. 6)

Plaats het onderste deel van de trommel (7) met de lagerhouder (6) op het voorgemonteerde frame, zet het vast met 2 zeskantschroeven M8x65, 2 sluitringen, 2 veerringen en 2 moeren M8. Met spiraalring Ø42 borgen.

7.5 Montage van de menger (afb. 7)

Bevestig de mengeenheid (9) met 2 kruiskopschroeven M8x20 aan het onderste deel van de trommel met 2 ringen, 2 veerringen en 2 moeren M8. Plaats een rubberen sluitring tussen de mixer en de trommel.

7.6 Montage van bovenste deel van de trommel (afb. 8)

Rubbering op het onderstuk leggen. Zet het trommelbovenstuk op.

Let op! De opgelijmde pijlen markeren de exacte uitlijning van de onder- en bovenkant van de trommel. Lijn het bovenste deel van de trommel uit en monteer het aan het onderste deel van de trommel met 6 kruiskopschroeven M8x16 met ringen en draai ze vast. Zet de mengeenheid (9) vast met 2 kruiskopschroeven M8x20, 2 borgringen op het onderste deel van de trommel met 2 ringen, 2 veerringen en 2 moeren M8. Plaats een rubberen sluitring tussen de mixer en de trommel.

7.7 Montage van de rasterschijf (afb. 9)

De rasterschijf (13) monteren en vastdraaien met 2 zeskantschroeven M8x25, 2 ringen, 2 veerringen op de zwenkas.

7.8 Montage van zwenkwiel (afb. 10)

Steek de veer met de sluitring bovenaan in de huls van het kantelwiel. Schuif het wiel over de as met grotere diameter tot de gaten in de beugel op één lijn liggen met het geboorde gat.

Plaats vanaf de andere kant een M10X65 zeskantbout met een platte onderleg ring en een moer met een platte onderlegging. Schroef de moer strak op de beugel, maar niet te strak, zodat het wiel nog om de bout kan draaien. Bevestig de M10X30 dopschroef aan de huls om de veerspanning in te stellen.

Opmerking: Het wiel moet om de bout kunnen draaien, zodat de oogjes op de beugel kunnen worden verbonden met of losgemaakt van de sleuven op de sluitplaat.

7.9 Montage van motorbehuizing (afb. 11)

Plaats de motorbehuizing op de bevestigingsplaat, zet het vast met 4 veiligheidsmoeren M8 incl. ringen.

8. Bedrijf

Gebruik de betonmixer alleen als er geen onderdelen (bijv. veiligheidsafdekkingen) ontbreken of defect zijn en als het netsnoer geen beschadiging vertoont.

Opstellen:

- Plaats de betonmixer horizontaal op een vlakke, stabiele ondergrond.
- Plaats de betonmixer niet op het netsnoer!
- Leg het netsnoer dusdanig dat deze niet wordt geknikt of bekneld of op andere wijze beschadigd kan raken.

Aanwijzing:

De trommel moet naar rechts en links zwenkbaar zijn. Voor het leggen van de trommel moet onder de trommel ruimte zijn voor een schuifkar.

Inschakelen:

- Steek de stekker in het stopcontact
Inschakelen op "I" (groene knop) / uitschakelen op "0" (rode knop)

Trommel verstellen (afb. 12,1+ 12,2)

- Voor het verstellen van de trommel moet het zijdelingse handwiel worden teruggetrokken zodat u de trommel kan bewegen.
- Als de trommel zich in de gewenste positie bevindt, moet u het handwiel weer vergrendelen.

Vullen

- Let voor het vullen op dat de opening van de trommel dusdanig is uitgelijnd, dat er geen mengproduct uit de trommel kan vallen. (afb. 13)
- Vul de mix terwijl de trommel draait
(Overvul het vat niet)
Voorzichtig! Gevaar door bewegende delen!

Ledigen

- Om de trommel leeg te maken, draai je hem naar beneden.
- Let op dat onder de trommel een houder met voldoende grootte (bijv. schuifkar) gereed staat.
- Let op dat er geen mengproduct op de grond terecht komt.

9. Elektrische aansluiting

De geïnstalleerde elektromotor is bedrijfsklaar aangesloten. De aansluiting voldoet aan de relevante VDE- en DIN-voorschriften.

De netaansluiting van de klant en het gebruikte verlengsnoer moeten eveneens aan deze voorschriften voldoen.

Belangrijke aanwijzingen

Bij overbelasting van de motor schakelt deze vanzelf uit. Na een afkoeltijd (deze tijd is verschillend) kan de motor weer worden ingeschakeld.

Defecte elektrische aansluitkabel

Bij elektrische aansluitkabels treedt vaak schade aan de isolatie op.

Oorzaken zijn:

- Drukpunten, als aansluitkabels door venster- of deuropeningen worden geleid.
- Knikken door een onvakkundige bevestiging of geleiding van de aansluitkabels.
- Snijplekken, omdat over de aansluitkabels is gereden.
- Beschadigde isolatie omdat de stekker uit de wandcontactdoos is getrokken.
- Scheuren door veroudering van de isolatie. Dergelijke defecte elektrische aansluitkabels mogen niet worden gebruikt en zijn **levensgevaarlijk** als de isolatie is beschadigd!

Controleer de elektrische aansluitkabels regelmatig op schade. Let erop dat bij het controleren het netsnoer niet op het stroomnet is aangesloten. Elektrische aansluitkabels moeten aan de relevante VDE- en DIN-voorschriften voldoen.

Gebruik uitsluitend netsnoeren met de aanduiding H07RN-F.

Op de aansluitkabel moet de typeaanduiding vermeld staan.

Wisselstroommotor

- Wisselstroommotor 230 V/ 50 Hz, netspanning 230 Volt / 50 Hz.
- Voor een 230V aansluiting wordt het gebruik van een aardlekschakelaar ("FI") aanbevolen. Als u een verlengsnoer gebruikt, sluit u deze direct aan op de FI-schakelaar.
- Bij gebruik in Zwitserland, steekt u de betonmixer uitsluitend in een stopcontact dat door een lekstroomb beveiliging wordt beschermd.
- Netaansluiting en verlengsnoer kunnen zowel 3- alsook 2-aderig zijn.
- 3-Adrig: P + N + SL. - (1/N/PE); 2-Adrig: P + N - (1/N)
- Verlengsnoeren moeten een minimumdoorsnede hebben van 2,5 mm².
- Netsnoer, stekker en koppelingsdoos moeten spatwaterbestendig zijn.
- De netaansluiting wordt met maximaal 16 Amp beveiligd.

Aansluitingen en reparaties van de elektrische apparatuur mogen uitsluitend door een elektromonteur worden uitgevoerd.

Vermeld in geval van vragen de volgende gegevens:

- Stroomtype van de motor.
- Gegevens van het typeplaatje van de machine.

Bij terugsturen van de motor altijd de complete aandrijf-eenheid met schakelaar retourneren.

10. Reiniging

Let op! Machine uitschakelen, stilstand van de trommel afwachten en netstekker loskoppelen.

Na elk gebruik van de betonmixer de trommel met water reinigen.

Cement en mortelkorsten verwijderen. Motorbehuizing en trommel niet met een schep of een ander hard voorwerp afkloppen, omdat deze anders beschadigd kan raken.

11. Onderhoud

Let op!

Bij alle werkzaamheden of reparaties aan de betonmixer:

Betonmixer uitschakelen, stilstand van de trommel afwachten en netstekker loskoppelen.

Reparaties mogen uitsluitend door geautoriseerd vakpersoneel worden uitgevoerd.

Voor elk gebruik van de betonmixer, visuele controle aanbrengeen.

Alle veiligheidsonderdelen moeten zijn gemonteerd.

Defecte aansluitkabels mogen niet worden gebruikt.

Riemspanning controleren/afstellen

Let op! Machine uitschakelen, stilstand van de trommel afwachten en netstekker loskoppelen.

Verwijder het deksel van de motorbehuizing, controleer de riemschijf (door met uw vinger op de riem te drukken, de riem moet ca. 5mm meegeven).

Snaren zijn slijtdelen die na een bepaalde tijd moeten worden vervangen. Indien nodig schroeven op de motor losdraaien, snaar vervangen, op spanning brengen en schroeven weer aanhalen.

Motorafdekking weer monteren.

Service-informatie

Let op dat bij dit product de volgende delen onderhevig zijn aan gebruiksmatige of natuurlijke slijtage, resp. de volgende delen als verbruiksmateriaal wordt gebruikt.

Slijtageonderdelen*: V-snaar

* niet persé in de leveringsomvang opgenomen!

Neem in het geval van reserveonderdelen en accessoires contact op met ons servicecentrum. Scan hiervoor de QR code op de voorpagina.

12. Transport

Let op!

Trek voor elk vervoer de netstekker uit het stopcontact.

1. Vulopening naar beneden zetten.
2. Bij het transport met een voertuig de schroeven verwijderen en de poten inklappen.
3. Beveilig de mixer tegen verschuiven met een spanriem.
4. Til de betonmixer niet op met de kraan.

13. Opslag

Bewaar het apparaat en de bijbehorende accessoires op een donkere, droge en vorstvrije en voor kinderen ontoegankelijke plaats. De optimale opslagtemperatuur ligt tussen 5 en 30°C.

Bewaar het gereedschap in de originele verpakking.

Dek het gereedschap af om het te beschermen tegen stof of vocht. Bewaar de gebruikshandleiding bij het gereedschap.

14. Afvalverwerking en hergebruik

Anwijzingen op de verpakking



De verpakkingsmaterialen zijn recyclebaar. Verpakkingen milieuvriendelijk afvoeren.

Anwijzingen betreffende de wetgeving Afgedankte elektrische en elektronische apparatuur (AEEA)



Afgedankte elektrische en elektronische apparatuur behoort niet bij het huishoudelijke afval, maar moeten worden ingezameld resp. gescheiden worden afgevoerd!

- Oude batterijen of accu's die niet vast in het afgedankte apparaat zijn geïntegreerd, moeten vóór het afvoeren op niet-destructieve wijze worden verwijderd! Het afvoeren hiervan is geregeld in de wetgeving inzake batterijen.
- Eigenaars resp. gebruikers van elektrische en elektronische apparaten zijn wettelijk verplicht om na gebruik de batterijen en accu's in te leveren.
- De eindgebruiker is verantwoordelijk voor het wissen van persoonsgerelateerde gegevens op het af te voeren afgedankte apparaat!

- Het symbool van de doorgekruiste vuilnisbak betekent dat afgedankte elektrische en elektronische apparatuur niet bij het huishoudelijk afval mag worden gegooid.
- Afgedankte elektrische en elektronische apparatuur kunnen bij de volgende punten kosteloos worden ingeleverd:
 - Openbare afvalverwijderings- of inzamelpunten (bijv. gemeentewerven)
 - Verkooppunten van elektrische apparaten (stationair en online), voor zover dealers verplicht zijn ze terug te nemen of dit vrijwillig aanbieden.
 - Tot drie afgedankte elektronische apparaten per apparaattype, met een randlengte van niet meer dan 25 centimeter, kunnen gratis naar de fabrikant worden teruggebracht zonder eerst een nieuw apparaat van de fabrikant te hoeven kopen, of naar een ander erkend inzamelpunt in je omgeving worden gebracht.
 - Voor verdere aanvullende terugnamevoorwaarden van de fabrikanten en distributeurs verzoeken wij u contact op te nemen met de betreffende klantenservice.
- Bij levering van een nieuw elektrisch apparaat door de fabrikaat aan een particulier huishouden, kan de fabrikant op verzoek van de eindgebruiker zorgen voor het kosteloos afhalen van het afgedankte elektrische apparaat. Neem hiertoe contact op met de klantenservice van de fabrikant.
- Deze uitspraken zijn alleen geldig voor apparaten die in de landen van de Europese Unie worden geïnstalleerd en verkocht en die onder de Europese Richtlijn 2012/19/EU vallen. In landen buiten de Europese Unie kunnen andere voorschriften gelden voor het afvoeren van afgedankte elektrische en elektronische apparatuur.

15. Verhelpen van storingen

Storing	Mogelijke oorzaak	Oplossing
Motor schakelt uit	Motor overbelast	Motor laten afkoelen
Motor draait, trommel blijft stilstaan	V-snaar slijpt	V-snaar vervangen

Schakel bij andere storingen de betonmixer uit, trek de stekker uit het stopcontact en laat de storing door een erkend vakbedrijf verhelpen.

Explicación de los símbolos en el aparato

	<p>¡Antes de la puesta en marcha, leer y seguir el manual de instrucciones así como las indicaciones de seguridad!</p>
	<p>¡Coloque la hormigonera horizontalmente sobre suelo nivelado y firme!</p>
	<p>¡La hormigonera no debe moverse durante el funcionamiento!</p>
	<p>¡Mantenga a personas no autorizadas y a niños lejos del aparato!</p>
	<p>¡El aparato consta de un aislamiento de protección! ¡Atención! La clase de protección solo se conserva cuando se utilizan sustancias aislantes originales durante el mantenimiento y no se modifican las distancias de aislamiento.</p>
	<p>¡Desenchufe la clavija de red antes de la limpieza o del mantenimiento!</p>
	<p>¡La hormigonera solo debe ponerse en funcionamiento con el dispositivo de protección completamente cerrado!</p>
	<p>¡Utilice ropa de protección!</p>
	<p>¡No introduzca la mano en el tambor móvil!</p>
	<p>¡Precaución! Peligro de aplastamiento de personas en la corona dentada</p>
	<p>¡Ayuda de montaje! Véase: Montaje, monte la parte superior del tambor (fig. 6)</p>

Índice de contenidos:

Página:

1.	Introducción	58
2.	Descripción del aparato y volumen de suministro	58
3.	Uso previsto	58
4.	Indicaciones de seguridad.....	59
5.	Datos técnicos	60
6.	Desembalaje.....	61
7.	Montaje	61
8.	Utilización	62
9.	Conexión eléctrica	62
10.	Limpieza.....	63
11.	Mantenimiento	63
12.	Transporte.....	63
13.	Almacenamiento	63
14.	Eliminación y reciclaje	64
15.	Solución de averías	64
16.	Declaración de conformidad	180

1. Introducción

Fabricante:

Scheppach GmbH
Günzburger Straße 69
D-89335 Ichenhausen

Estimado cliente:

Le deseamos éxito y disfrute al trabajar con su nuevo aparato.

Nota:

El fabricante de este aparato, de acuerdo con la legislación alemana de responsabilidad sobre productos, no se hace responsable de los daños originados en este aparato o causados por éste en los siguientes casos:

- Manejo incorrecto
- inobservancia del manual de instrucciones,
- reparaciones efectuadas por personal técnico no autorizado ajeno a nuestra empresa,
- montaje y sustitución de piezas de repuesto no originales,
- empleo no conforme al previsto
- fallos de la instalación eléctrica en caso de incumplimiento de las normas eléctricas y disposiciones VDE 0100, DIN 57113 / VDE 0113

Observe lo siguiente:

Lea antes del montaje y de la puesta en marcha el texto completo del presente manual de instrucciones.

El presente manual de instrucciones tiene como fin facilitarle los conocimientos necesarios sobre su aparato y que pueda aprovechar sus posibilidades de uso conforme a las previstas.

El manual de instrucciones incluye importantes indicaciones sobre cómo debe trabajar con el aparato de forma segura, competente y rentable y cómo puede evitar peligros, ahorrar costes por reparaciones, reducir los tiempos de inactividad y aumentar la fiabilidad y la vida útil del aparato.

Además de las normas de seguridad incluidas en este manual de instrucciones, deberá observar estrictamente las prescripciones vigentes en su país para el funcionamiento del aparato.

Conserve el manual de instrucciones en una funda de plástico, protegido del polvo y de la humedad, con el aparato. Este deberá leerse y observarse con atención por cada persona empleada antes de comenzar a trabajar por primera vez.

En el aparato solo deben trabajar personas instruidas en su manejo y familiarizadas con los peligros que este conlleva. Debe respetarse la edad laboral mínima.

Además de las indicaciones de seguridad incluidas en el presente manual de instrucciones y las prescripciones especiales vigentes en su país, deberán observarse las normas técnicas generalmente reconocidas para el funcionamiento de máquinas de estructura similar.

Declinamos cualquier responsabilidad de posibles accidentes o daños que puedan producirse por no obedecer las presentes instrucciones e indicaciones de seguridad.

2. Descripción del aparato y volumen de suministro

1. Soporte delantero
2. Carcasa del motor
3. Bastidor / Armazón
4. Rueda giratoria
5. Parte superior del tambor
6. Soporte del rodamiento
7. Parte inferior del tambor
8. Manual de instrucciones
9. Mecanismo mezclador
10. Bolsa de accesorios incluida (contenido fig. 2)
11. Soporte trasero con eje de rueda
12. 2 Ruedas
13. Disco reticulado

3. Uso previsto

La máquina cumple la directiva de máquinas CE.

- La hormigonera está destinada únicamente para el uso privado en casa y en el jardín.
- Solo debe utilizarse en el marco de los datos técnicos.
- La hormigonera está destinada exclusivamente a la producción de hormigón y mortero.
- Deben observarse las prescripciones de prevención de accidentes aplicables y demás reglas técnicas de seguridad especiales reconocidas con carácter general.
- La máquina únicamente debe ser utilizada, mantenida o reparada por personal familiarizado con ella e instruido acerca de los peligros potenciales durante su uso. En caso de modificación arbitraria de la máquina, el fabricante no asume responsabilidad alguna por los daños derivados.
- La máquina solo se debe usar con accesorios y herramientas originales del fabricante.

- Cualquier otro uso se considerará uso indebido. El fabricante no se responsabiliza de los daños resultantes y el usuario será el único responsable ante los posibles riesgos.

¡Atención! Está prohibido:

- **El funcionamiento en atmósferas explosivas.**
- **El uso en el sector gastronómico.**
- **La mezcla de sustancias explosivas, combustibles y nocivas para la salud.**

Recuerde que este aparato no está diseñado para usos comerciales, artesanales ni industriales. No concedemos ningún tipo de garantía si se utiliza el aparato en empresas comerciales, artesanales o industriales, ni en actividades de características similares.

4. Indicaciones de seguridad

Indicaciones generales de seguridad

En estas instrucciones de servicio hemos marcado con el siguiente signo aquellos puntos que afectan a su seguridad: ⚠

ADVERTENCIA: Cuando utilice herramientas eléctricas, siga las siguientes precauciones básicas de seguridad para reducir el riesgo de incendio, descarga eléctrica y lesiones personales.

Lea todas las instrucciones antes de comenzar a trabajar con esta herramienta.

- Observe todas las indicaciones de seguridad y peligro de la máquina.
- Todas las indicaciones de seguridad y peligro colocadas en la máquina se deben mantener íntegras y legibles.
- Los dispositivos de seguridad de la máquina no deben desmontarse ni inutilizarse.
- Compruebe los cables de conexión a la red. No utilice cables de conexión defectuosos.
- Compruebe su correcto funcionamiento antes de la puesta en marcha.
- Los operadores deben tener una edad mínima de 18 años. El personal en formación debe tener una edad mínima de 16 años, pero no podrá trabajar en la máquina sin la supervisión de un trabajador experimentado.
- Se prohíbe el uso a personas que se encuentren bajo la influencia del alcohol, las drogas o medicamentos.
- Póngase guantes de trabajo de protección al trabajar.

- Precaución durante el trabajo: Peligro de lesiones por piezas en rotación.
- Realice los trabajos de mantenimiento y reparación de averías únicamente con el motor apagado. ¡Desenchufar la clavija de red!
- Las instalaciones, reparaciones y trabajos de mantenimiento en la instalación eléctrica deben realizarlos únicamente técnicos especialistas.
- Todos los dispositivos de protección y seguridad deben volver a montarse tras concluir los trabajos de reparación y mantenimiento.
- Al abandonar el lugar de trabajo, desconecte el motor. ¡Desenchufar la clavija de red!
- Asegúrese de que la iluminación sea suficiente
- ¡Desconecte la máquina y desenchufe la clavija de red en caso de peligro!
- No coloque nunca las manos en las piezas móviles de la máquina cuando esta se encuentre encendida.

Indicaciones de seguridad adicionales para la hormigonera

- La hormigonera solo debe ponerse en marcha cuando esté completamente montada.
- Antes de la puesta en marcha, compruebe que los cables de conexión no estén dañados.
- Lleve calzado de seguridad, guantes, gafas de protección y máscara respiratoria.
- Mantenga las manos y los pies alejados de las piezas móviles.
- No toque el tambor mezclador cuando esté en movimiento.
- No introduzca ningún objeto (p. ej., una pala, etc.) en el tambor mezclador cuando este se encuentre en movimiento.
- Peligro de lesiones debido a la rotación del tambor mezclador.
- La hormigonera solo debe ponerse en marcha con piezas de recambio originales.
- Las reparaciones de la hormigonera solo deben realizarlas empresas autorizadas especializadas.
- No deje sin vigilancia la hormigonera lista para funcionar.
- Al abandonar el lugar de trabajo, desconecte la máquina y desenchufe la clavija de red.

⚠ ¡ATENCIÓN!

Esta herramienta eléctrica produce un campo electro-magnético mientras funciona. Este campo puede perjudicar bajo circunstancias concretas implantes médicos activos o pasivos. Con el fin de reducir el peligro de lesiones graves o mortales, recomendamos a las personas con implantes médicos que consulten tanto a su médico como al fabricante del implante médico antes de manejar la máquina.

Riesgos residuales

La máquina se ha construido de acuerdo con los últimos avances tecnológicos y observando las reglas técnicas de seguridad de aplicación reconocida. Aun así pueden emanar determinados riesgos residuales durante el trabajo.

- Peligro de lesiones por piezas en rotación.
- Peligro de sacudida eléctrica en caso de no utilizar cables de conexión apropiados.
- Además, a pesar de todas las precauciones adoptadas puede seguir habiendo riesgos residuales no evidentes.
- Los riesgos residuales se pueden minimizar observando las Indicaciones de seguridad y el uso conforme al previsto y siguiendo las instrucciones de servicio.

5. Datos técnicos

	MIX125	MIX140
Motor	230V / 50 Hz 0,55 kW	230V / 50Hz 0,55 kW
Capacidad volumétrica	125 l	140 l
Clase de protección	2	2
Clase de aislamiento:	IP45	IP45
Dimensiones	1200 x 710 x 1400 mm	1200 x 710 x 1400 mm
Número máx. de revoluciones:	2750 rpm	2750 rpm
Número máx. de revoluciones del tambor:	26,6 rpm	26,6 rpm
Modo de servicio:	S6 30%	S6 30%
Peso	45 kg	47 kg

Nivel de presión acústica L_{pA} / Incertidumbre K	67 dB / 9,8 dB	67 dB / 4,4 dB
Nivel de potencia acústica L_{WA} / Incertidumbre K	97 dB / 9,8 dB	91 dB / 4,4 dB

¡Reservado el derecho a introducir modificaciones técnicas!

*S6 30 %: Funcionamiento continuo con carga intermitente (10 min de duración del ciclo)

Para no calentar el motor de forma inadmisiblemente, el motor puede estar en funcionamiento el 30% de la duración del ciclo con la potencia nominal indicada y, a continuación, debe seguir funcionando sin carga el 70% de la duración del ciclo.

Información relativa al desarrollo del ruido

Advertencia: El ruido puede tener consecuencias graves para su salud. Si el ruido de la máquina supera 85 dB, póngase una protección auditiva apropiada. En caso de que la conexión eléctrica estuviera defectuosa, puede descender la corriente durante el arranque de la máquina. Esto puede perjudicar otras máquinas (p. ej. lámparas intermitentes). Si la potencia eléctrica Z_{max} es $< 0,27$, no deberían aparecer tales interferencias. (En caso contrario, informe de ello a su vendedor especializado).

- El valor indicado de emisión de vibraciones se ha medido siguiendo un proceso de comprobación normalizado y puede utilizarse para comparar una herramienta eléctrica con otra;
- El valor indicado de emisión de vibraciones puede utilizarse también para una primera valoración de la carga.

Advertencia:

- El valor de emisión de vibraciones puede diferenciarse de la indicación durante el uso real de la herramienta eléctrica en función de la manera en la que se usa la herramienta eléctrica;
- Intente mantener lo más baja posible la carga por vibraciones. Para reducir la carga de vibraciones durante el empleo de la herramienta, se puede recurrir por ejemplo a guantes y limitar el tiempo de trabajo. Para ello, deben tenerse en cuenta todas las fracciones de los ciclos de funcionamiento (por ejemplo, tiempos en los que la herramienta eléctrica se encuentra desconectada, y tiempos en los que se encuentra conectada, pero funciona sin carga).

6. Desembalaje

- Saque la hormigonera de la caja con la ayuda de dos personas.
- Retire el material de embalaje y los seguros de embalaje y transporte (si los hubiera).
- Compruebe la integridad del volumen de suministro.
- Compruebe que no haya daños de transporte en el aparato y en los componentes de los accesorios. En caso de reclamación, ésta deberá comunicarse de inmediato al transportista. Las reclamaciones realizadas posteriormente no serán atendidas.
- Conserve el embalaje por si fuera preciso hasta la extinción del período de garantía.
- Familiarícese con el producto antes de su uso con ayuda del manual de instrucciones.
- Emplee únicamente piezas originales para los accesorios, las piezas de desgaste y piezas de repuesto. Puede encargar las piezas de repuesto a su proveedor técnico.
- Indique en los pedidos nuestro número de artículo, el tipo de producto y el año de construcción del producto.

⚠ ¡ADVERTENCIA!

¡El aparato y los materiales de embalaje no son aptos como juguetes para niños! ¡Los niños no deben jugar con bolsas de plástico, láminas o piezas pequeñas! ¡Existe peligro de atragantamiento y asfixia!

7. Montaje

¡Atención!

La hormigonera solo debe utilizarse después de haberse montado por completo.

7.1 Monte las ruedas (fig. 3)

Móntelas en el soporte trasero con eje de rueda (11), pasador de aletas en ambos lados, arandela, rueda (12), arandela, pasador de aletas.

Doble ligeramente los pasadores de aletas después del montaje.

7.2 Monte el pie de apoyo delantero con bastidor (fig. 4)

Monte el pie de apoyo (1) en el bastidor (3) con 2 tornillos M8x70, 2 arandelas de 8 mm, 2 arandelas elásticas y 2 tuercas M8 y apriete firmemente.

7.3 Monte el bastidor con el soporte de rueda (fig. 5)

Monte el bastidor y el soporte de rueda completo con 2 tornillos hexagonales M8x70, 2 arandelas de 8 mm, 2 arandelas elásticas y 2 tuercas M8. Apriete los tornillos firmemente.

7.4 Monte la parte inferior del tambor con el bastidor (fig. 6)

Coloque la parte inferior del tambor (7) con el soporte del rodamiento (6) sobre el bastidor premontado y apriete con 2 tornillos hexagonales M8x65, 2 arandelas, 2 arandelas elásticas y 2 tuercas M8.

Asegúrelo con un anillo en espiral de Ø 42.

7.5 Monte el mecanismo mezclador (fig. 7)

Asegure el mecanismo mezclador (9) con 2 tornillos de cabeza ranurada en cruz M8x20 en la parte inferior del tambor con 2 arandelas, 2 arandelas elásticas y 2 tuercas M8. Inserte una arandela de caucho entre cada planta de mezcla y tambor.

7.6 Monte la parte superior del tambor (fig. 8)

Coloque un anillo de goma sobre la parte inferior. Coloque la parte superior del tambor.

¡Atención! Las flechas adheridas marcan la orientación exacta de la parte inferior y superior del tambor. Alinee la parte superior del tambor y móntela y fíjela sobre la parte inferior del tambor con 6 tornillos de cabeza ranurada en cruz M8x16.

Asegure el mecanismo mezclador (9) con 2 tornillos de cabeza ranurada en cruz M8x20 y 2 arandelas de seguridad sobre la parte inferior del tambor con 2 arandelas, 2 arandelas elásticas y 2 tuercas M8. Inserte una arandela de caucho entre cada planta de mezcla y tambor.

7.7 Monte el disco de rejilla (fig. 9)

Monte y apriete el disco de rejilla (13) con 2 tornillos de cabeza hexagonal M8x25, 2 arandelas y 2 arandelas elásticas en el eje giratorio.

7.8 Monte la rueda giratoria (fig. 10)

Inserte el resorte con la arandela en la parte superior en el manguito de la rueda de inclinación. Deslice la rueda sobre el vástago de mayor diámetro hasta que los orificios en el estribo se alineen con el orificio perforado.

Inserte un tornillo de cabeza hexagonal M10x65 con una arandela plana y una tuerca con una arandela plana desde el otro lado. Atornille la tuerca al estribo firmemente, pero no demasiado para permitir que la rueda gire sobre el tornillo. Fije el tornillo de cabeza cilíndrica M10x30 al manguito para ajustar la tensión del resorte.

Observación: La rueda debe poder pivotar sobre el tornillo para que las lengüetas del estribo puedan conectarse o desconectarse de las ranuras de la placa de bloqueo.

7.9 Monte la carcasa del motor (fig. 11)

Coloque la carcasa del motor sobre la placa de soporte con 4 tuercas de seguridad M8 incl. arandelas.

8. Utilización

Utilice la hormigonera solo cuando no falte ninguna pieza (p. ej. cubiertas de protección), no haya ninguna pieza defectuosa y la línea de conexión no esté dañada.

Emplazamiento:

- Coloque la hormigonera horizontalmente sobre una superficie plana y firme.
- ¡No coloque la hormigonera sobre el cable de conexión!
- Tienda el cable de conexión de manera que no se doble, aplaste ni se pueda dañar de alguna otra manera.

Nota:

El tambor debe poder girar hacia la derecha y la izquierda. Para vaciar el tambor, debe haber suficiente espacio debajo del tambor para una carretilla.

Conexión:

- Enchufe el aparato a la toma de enchufe
Conexión en "I" (tecla verde)/Desconexión en "0" (tecla roja)

Regulación del tambor (fig. 12.1 + 12.2)

- Para ajustar el tambor, tire hacia atrás del volante lateral de manera que se pueda mover el tambor.
- Cuando el tambor se encuentre en la posición deseada, vuelva a encajar el volante.

Llenado

- Antes de realizar el llenado, asegúrese de que la abertura del tambor esté ajustada de manera que la mezcla del tambor no pueda salir. (Fig. 13)
- Llene la mezcla con el tambor en marcha
(no llene el tambor en exceso)
¡Precaución! ¡Peligro por piezas móviles!

Vaciar

- Para vaciar el tambor, gírelo hacia abajo.
- Asegúrese de que debajo del tambor haya preparado un recipiente lo suficientemente grande (p. ej. una carretilla).
- Asegúrese de que no pueda caer ninguna mezcla al suelo.

9. Conexión eléctrica

El motor eléctrico instalado está conectado listo para utilizarse. La conexión cumple las disposiciones VDE y DIN pertinentes.

La conexión a la red por parte del cliente, así como el cable alargador utilizado deben cumplir estas normas.

Indicaciones importantes

En caso de sobrecarga del motor, este se desconecta automáticamente.

Tras un tiempo de refrigeración (los tiempos varían), puede conectarse de nuevo el motor.

Líneas de conexión eléctrica deficientes

En las líneas de conexión eléctrica surgen a menudo daños de aislamiento.

Las causas son:

- Puntos de presión al conducir las líneas de conexión a través de ventanas o puertas entreabiertas.
- Puntos de dobleces ocasionados por la fijación o el guiado incorrectos de la línea de conexión.
- Zonas de corte al sobrepasar las líneas de conexión.
- Daños de aislamiento por tirar de la línea de conexión de la caja de enchufe mural.
- Grietas causadas por la obsolescencia del aislamiento. ¡Tales líneas de conexión eléctrica perjudiciales no deben utilizarse, pues suponen un **riesgo para la vida** debido a los daños de aislamiento!

Supervisar con regularidad las líneas de conexión eléctrica en busca de posibles daños. Durante la comprobación, preste atención a que la línea de conexión no cuelgue de la red eléctrica. Las líneas de conexión eléctrica deben cumplir las pertinentes disposiciones VDE y DIN.

Utilice solo líneas de conexión eléctrica con certificación H07RN-F.

La impresión de la denominación del tipo en la línea de conexión es obligatoria.

Motor de corriente alterna

- Motor de corriente alterna 230 V/ 50 Hz, tensión de red 230 V / 50 Hz.
- Se recomienda el uso de un dispositivo de protección de corriente residual ("FI") con una conexión de 230 V. Si utiliza un cable de extensión, introdúzcalo directamente en el FI.
- En caso de encontrarse en Suiza, conecte la hormigonera únicamente en tomas de enchufe que estén protegidas con un interruptor de corriente de defecto.
- La conexión de red y el cable de extensión pueden ser tanto de 3 como de 2 hilos.
- 3 hilos: P + N + SL. - (1/N/PE); 2 hilos: P + N - (1/N)
- Los cables de extensión deben tener una sección mínima de 2,5 mm².
- La línea de conexión, la clavija y la caja de acoplamiento deben estar protegidas contra salpicaduras.
- La conexión de red cuenta con una protección máxima de 16 A.

Las conexiones y reparaciones en el equipamiento eléctrico debe realizarlas solo un experto electricista.

En caso de posibles dudas, indique los siguientes datos.

- Tipo de corriente del motor.
- Datos de la placa de características de la máquina.

En caso de devolver el motor, siempre se debe enviar la unidad de accionamiento completa con el interruptor.

10. Limpieza

¡Atención! Desconecte la máquina, espere a que el tambor se detenga y desenchufe la clavija de red.

Limpie el tambor con agua después de cada uso de la hormigonera.

Retire el cemento y la costra del mortero. No golpee la carcasa del motor ni el tambor con una pala u otro objeto duro, ya que podrían dañarse.

11. Mantenimiento

¡Atención!

Durante todos los trabajos de reparación de la hormigonera:

Desconecte la hormigonera, espere a que el tambor se detenga y desenchufe la clavija de red.

Las reparaciones solo debe realizarlas personal técnico autorizado.

Antes de cada uso de la hormigonera, realice una inspección visual.

Todos los dispositivos de seguridad deben estar montados. No se deben utilizar líneas de conexión defectuosas.

Comprobar/reajustar la tensión de la correa

¡Atención! Desconecte la máquina, espere a que el tambor se detenga y desenchufe la clavija de red.

Retire la cubierta de la carcasa del motor y compruebe la tensión de la correa (al presionar la correa con el dedo, la correa debe ceder aprox. 5 mm).

Las correas son piezas de desgaste que deben sustituirse al cabo de un tiempo. En caso necesario, afloje los tornillos del motor, sustituya la correa, ténsela y vuelva a apretar los tornillos.

Vuelva a montar la cubierta del motor.

Información sobre el servicio técnico

Hay que tener en cuenta que los siguientes componentes de este producto están sometidos a desgaste natural o por el uso o que se requieren los siguientes materiales de consumo.

Piezas de desgaste*: Correa trapezoidal

* ¡No se incluyen obligatoriamente en el volumen de suministro!

Encontrará las piezas de repuesto y los accesorios en nuestro centro de servicio. Para ello, escanee el código QR que aparece en la portada.

12. Transporte

¡Atención!

Desenchufe la clavija de red antes de cada transporte.

1. Coloque la abertura de llenado hacia abajo.
2. Retire los tornillos y pliegue las patas de la hormigonera para transportarla con un vehículo.
3. Asegure el mezclador con una cinta de sujeción para evitar desplazamientos.
4. No levante la hormigonera con la grúa.

13. Almacenamiento

Almacene el aparato y sus accesorios en un lugar oscuro, seco y sin riesgo de heladas que no esté al alcance de los niños. El rango de temperatura de almacenamiento es de 5 a 30°C.

Conserve la herramienta en su embalaje original. Cubra la herramienta para protegerla del polvo o de la humedad. Guarde el manual de instrucciones junto con la herramienta.

14. Eliminación y reciclaje

Notas sobre el embalaje



Los materiales de embalaje son reciclables. Deseche los embalajes de forma respetuosa con el medio ambiente.

Notas sobre la Ley alemana de aparatos eléctricos y electrónicos (ElektroG)



¡Los residuos de equipos eléctricos y electrónicos no forman parte de la basura doméstica, sino que deben recogerse o eliminarse por separado!

- ¡Antes de la entrega, deben retirarse, libres de daños, las baterías usadas o las baterías recargables que no vengán instaladas de manera permanente en el aparato usado! Su eliminación está regulada por la ley alemana de baterías.
 - Los propietarios o usuarios de aparatos eléctricos y electrónicos están legalmente obligados a devolverlas después de su uso.
 - ¡El usuario final es responsable de eliminar sus datos personales en el aparato usado que se va a desechar!
 - El símbolo del contenedor con ruedas tachado significa que los equipos eléctricos y electrónicos no deben desecharse junto con la basura doméstica.
- Los residuos de equipos eléctricos y electrónicos se pueden entregar de forma gratuita en los siguientes lugares:
 - Puntos públicos de eliminación o recogida (p. ej., obras públicas municipales)
 - Puntos de venta de dispositivos electrónicos (físicos y online), siempre que los comerciantes estén obligados a retirarlos u ofrecerlos voluntariamente.
 - Puede entregar hasta tres aparatos eléctricos usados por tipo de aparato, con una longitud máxima de canto de 25 centímetros, de forma gratuita sin necesidad de adquirir previamente un aparato nuevo del fabricante o llevarlos a otro punto de recogida autorizado en su zona.
 - En el correspondiente servicio de atención al cliente podrá encontrar condiciones de devolución adicionales de los fabricantes y distribuidores.
 - Si el fabricante entrega un aparato eléctrico nuevo a un domicilio privado, el fabricante puede solicitar que el aparato eléctrico usado sea recogido de forma gratuita a petición del usuario final. Para ello, póngase en contacto con el servicio de atención al cliente del fabricante.
 - Estas declaraciones solo se aplican a los aparatos instalados y vendidos en los países de la Unión Europea y sujetos a la Directiva Europea 2012/19/UE. En países fuera de la Unión Europea, se pueden aplicar diferentes regulaciones a la eliminación de residuos de equipos eléctricos y electrónicos.

15. Solución de averías

Avería	Causa posible	Solución
El motor se desconecta	El motor está sobrecargado	Dejar enfriar el motor
El motor está en marcha pero el tambor está parado	La correa trapezoidal patina	Sustituya la correa trapezoidal

En caso de que se produzcan otras averías, desconecte la hormigonera, desenchufe la clavija de red y lleve a reparar la avería a una empresa especializada autorizada.

Explicação dos símbolos no aparelho

	<p>Leia e siga o manual de instruções e as indicações de segurança antes da colocação em funcionamento!</p>
	<p>Instalar a betoneira em posição horizontal sobre uma base plana e estável!</p>
	<p>A betoneira não pode ser movimentada quando estiver em funcionamento!</p>
	<p>Manter o aparelho afastado de pessoas não autorizadas e de crianças!</p>
	<p>O aparelho tem isolamento de proteção! Atenção! A classe de proteção só será mantida se, em caso de assistência técnica, forem utilizados materiais de isolamento de origem e se não forem alteradas as distâncias de isolamento.</p>
	<p>Desligar a ficha da tomada antes de proceder à limpeza ou manutenção!</p>
	<p>A betoneira só pode ser operada com o dispositivo de proteção completo e fechado!</p>
	<p>Usar vestuário de proteção!</p>
	<p>Não tocar no tambor em movimento!</p>
	<p>Cuidado! Perigo de esmagamento na coroa dentada</p>
	<p>Instruções de montagem! Ver: Montagem, montar a parte superior do tambor (fig. 6)</p>

Conteúdo:**Página:**

1.	Introdução	67
2.	Descrição do aparelho e âmbito de fornecimento	67
3.	Utilização correta	67
4.	Indicações de segurança	68
5.	Dados técnicos	69
6.	Desembalar	69
7.	Montagem	70
8.	Funcionamento	70
9.	Ligação elétrica	71
10.	Limpeza	72
11.	Manutenção	72
12.	Transporte	72
13.	Armazenamento	72
14.	Eliminação e reciclagem	72
15.	Resolução de problemas	73
16.	Declaração de conformidade	180

1. Introdução

Fabricante:

Scheppach GmbH
Günzburger Straße 69
D-89335 Ichenhausen

Estimado cliente,

Desejamos-lhe muita satisfação e sucesso ao trabalhar com o seu novo aparelho.

Nota:

De acordo com a legislação vigente relativa à responsabilidade pelos produtos, o fabricante deste aparelho não é responsável por danos que ocorram nele ou através dele nas seguintes situações:

- manuseio incorreto,
- Incumprimento do manual de instruções,
- Reparações efetuadas por técnicos terceiros não autorizados
- Incorporação e substituição de peças sobresselentes que não sejam de origem
- utilização incorreta
- falhas da instalação elétrica em caso de não cumprimento dos regulamentos elétricos e disposições VDE 0100, DIN 57113 / VDE 0113

Tenha em atenção:

Antes da montagem e da colocação em funcionamento, leia a totalidade do texto do manual de instruções. Este manual de instruções deverá facilitar-lhe a familiarização com o aparelho e com as possibilidades de utilização corretas.

O manual de instruções contém indicações importantes de como trabalhar com o aparelho de modo seguro, correto e económico e de como evitar perigos, poupar em custos de reparação, reduzir períodos de paragem e aumentar a fiabilidade e vida útil do aparelho.

Para além dos regulamentos de segurança deste manual de instruções, deverá cumprir sempre as diretivas respeitantes à operação do aparelho vigentes no seu país.

Guarde o manual de instruções num invólucro de plástico, protegido da sujidade e da umidade, junto ao aparelho. O manual deve ser lido e seguido por todo e qualquer pessoal operador antes do início dos trabalhos.

Só devem trabalhar no aparelho pessoas que tenham sido instruídas acerca da utilização do aparelho e dos perigos associados. Deve ser respeitada a idade mínima exigida.

Para além das indicações de segurança incluídas neste manual de instruções e dos regulamentos especiais do seu país, devem ser cumpridas as regras técnicas geralmente reconhecidas para a operação de máquinas idênticas.

Não assumimos qualquer responsabilidade por acidentes ou danos que advenham do não cumprimento deste manual de instruções e das indicações de segurança.

2. Descrição do aparelho e âmbito de fornecimento

1. Suporte dianteiro
2. Caixa do motor
3. Armação
4. Roda basculante
5. Metade superior do tambor
6. Suporte de rotação
7. Metade inferior do tambor
8. Manual de instruções
9. Mecanismo de mistura
10. Kit de acessórios (Fig. 2 Conteúdo)
11. Suporte traseiro com eixo da roda
12. 2 Rodas
13. Disco de mudança de direção

3. Utilização correta

A máquina cumpre as disposições atuais da Diretiva CE relativa a máquinas em vigor.

- A betoneira destina-se exclusivamente a uso privado em casa e no jardim.
- Pode ser usada apenas no âmbito do descrito nos respetivos dados técnicos.
- A betoneira destina-se exclusivamente à produção de betão e argamassa.
- Os regulamentos de prevenção de acidentes aplicáveis e as restantes regras técnicas de segurança geralmente aceites devem ser observados.
- A máquina apenas pode ser utilizada, mantida ou reparada por pessoas familiarizadas com a mesma e devidamente instruídas sobre os perigos associados. Quaisquer modificações não autorizadas na máquina isentam o fabricante de quaisquer responsabilidades pelos danos daí decorrentes.
- A máquina apenas pode ser utilizada com acessórios e ferramentas originais do fabricante.
- Qualquer outra utilização é considerada incorreta. O fabricante não se responsabiliza pelos danos daí decorrentes; o risco é exclusivamente do utilizador.

Atenção! Não é permitido:

- **Operação em atmosfera explosiva.**
- **Utilização no setor alimentar.**
- **Mistura de substâncias explosivas, inflamáveis e nocivas para a saúde.**

Tenha em atenção que este aparelho não foi desenvolvido para utilização em ambientes comerciais, artesanais ou industriais. Não assumimos qualquer garantia, se o aparelho for utilizado em ambientes comerciais, artesanais, industriais ou equivalentes.

4. Indicações de segurança

Indicações de segurança gerais

Este manual de instruções inclui muitas secções com este símbolo, que dizem respeito à sua segurança: ⚠

AVISO: se utilizar ferramentas elétricas, deverão ser seguidas as regras básicas de segurança apresentadas em seguida, de modo a reduzir o risco de incêndio, choque elétrico e ferimentos.

Ler todas as instruções antes de trabalhar com esta ferramenta.

- Observar todas as instruções de segurança e advertências na máquina.
- Mantenha todas as instruções de segurança e advertências na máquina completas e legíveis.
- Os dispositivos de segurança na máquina não podem ser desmontados ou inutilizados.
- Verificar os cabos de alimentação. Não utilizar cabos de ligação com defeito.
- Antes da colocação em funcionamento, verificar se a máquina está a funcionar corretamente.
- O operador deve ter pelo menos 18 anos. Os estagiários devem ter pelo menos 16 anos, mas apenas podem realizar trabalhos na máquina sob supervisão.
- Não é permitido o uso por pessoas que se encontrem sob o efeito de álcool, drogas ou medicamentos.
- Usar luvas de proteção durante todos os trabalhos.
- Cuidado durante os trabalhos: Perigo de ferimentos nas peças em rotação.
- Realizar trabalhos de manutenção e resolução de avarias apenas com o motor desligado. retire a ficha de rede da tomada!
- Os trabalhos de instalação, reparação e manutenção na instalação elétrica podem ser realizados apenas por pessoal especializado.

- Todos os dispositivos de proteção e segurança devem voltar a ser montados imediatamente após a conclusão dos trabalhos de reparação ou manutenção.
- Desligar o motor sempre que abandonar o local de trabalho. retire a ficha de rede da tomada!
- Garanta sempre uma iluminação suficiente
- Em caso de perigo, desligar a máquina e retirar a ficha da tomada!
- Nunca colocar as mãos em peças rotativas da máquina quando esta estiver em funcionamento.

Indicações de segurança adicionais para betoneiras

- A betoneira só pode ser colocada em funcionamento se estiver completamente montada.
- Antes da colocação em funcionamento, verificar se os cabos de ligação apresentam danos.
- Usar calçado de segurança, luvas, óculos de proteção e máscara respiratória.
- Manter as mãos e os pés afastados de peças em movimento.
- Não tocar no tambor de mistura quando estiver em funcionamento.
- Não inserir objetos no tambor de mistura em movimento, por ex.º pá ou similares.
- Perigo de ferimento enquanto o tambor de mistura estiver em rotação.
- A betoneira só pode ser operada com peças sobresselentes de origem.
- As reparações na betoneira só poderão ser efetuadas por empresas especializadas autorizadas.
- Se estiver pronta para funcionamento, a betoneira não deve ser deixada sem supervisão.
- No caso de abandonar o local de trabalho, desligar a máquina e retirar a ficha da tomada.

⚠ ATENÇÃO!

Esta ferramenta elétrica cria um campo eletromagnético durante o funcionamento. Esse campo poderá, sob determinadas circunstâncias, afetar implantes médicos ativos e passivos. Para reduzir o risco de ferimentos graves ou mortais, recomendamos às pessoas com implantes médicos que consultem o seu médico e o fabricante do implante antes de operarem a máquina.

Riscos residuais

A máquina foi produzida de acordo com o estado da técnica e com as regras de segurança reconhecidas. No entanto, poderão surgir riscos residuais durante os trabalhos.

- Perigo de ferimentos nas peças em rotação.

- Perigo advindo da eletricidade em caso de utilização de cabos elétricos incorretos.
- Além disso, poderão existir riscos residuais não evidentes, apesar de terem sido tomadas todas as medidas relevantes.
- Os riscos residuais podem ser minimizados, cumprindo as indicações de segurança, a utilização correta e as instruções de operação.

5. Dados técnicos

	MIX125	MIX140
Motor	230 V / 50 Hz 0,55 kW	230 V / 50Hz 0,55 kW
Capacidade	125 l	140 l
Classe de proteção	2	2
Classe de isolamento:	IP45	IP45
Dimensões	1200 x 710 x 1400 mm	1200 x 710 x 1400 mm
Velocidade máx.:	2750 min ⁻¹	2750 min ⁻¹
Velocidade máx. do tambor:	26,6 min ⁻¹	26,6 min ⁻¹
Modo de operação:	S6 30%	S6 30%
Peso	45 kg	47 kg
Nível de pressão sonora L _{pA} / incerteza K	67 dB / 9,8 dB	67 dB / 4,4 dB
Nível de potência acústica L _{WA} / incerteza K	97 dB / 9,8 dB	91 dB / 4,4 dB

Reservados os direitos a alterações técnicas!

*S6 30 %: operação contínua com carga intermitente (duração de ciclo de 10 min.)

Para que o motor não aqueça para além dos limites permitidos, ele deve ser operado durante 30% da duração de ciclo à potência nominal indicada e de seguida durante 70% da duração de ciclo sem carga.

Informação relativa à formação de ruído

Aviso: o ruído pode ter efeitos graves na sua saúde. Se o ruído da máquina exceder os 85 dB, use uma proteção dos ouvidos adequada. Se a ligação elétrica apresentar defeito, a corrente poderá faltar durante o arranque da máquina. Tal poderá pôr em causa outras máquinas (por ex. luzes intermitentes). Se a potência elétrica corresponder a $Z_{max} < 0,27$, não deverão ocorrer tais falhas (no entanto, se acontecerem, entrar em contacto com o fornecedor).

- O valor de emissão de vibrações indicado foi medido de acordo com um processo de teste normalizado e pode ser utilizado para comparar uma ferramenta elétrica com outra;
- O valor de emissão de vibrações indicado pode também ser usado para uma primeira avaliação da carga.

Aviso:

- O valor real de emissão de vibrações poderá divergir do valor indicado durante a utilização da ferramenta elétrica, consoante o tipo e a forma como a ferramenta elétrica é utilizada;
- Tente manter a carga devido a vibrações o mais reduzida possível. Exemplos de medidas para a redução da carga devido a vibrações são a utilização de luvas ao operar a ferramenta e a limitação do tempo de trabalho. Devem ser tidas em conta todas as partes do ciclo de funcionamento (por exemplo, tempos nos quais a ferramenta elétrica está desligada e nos quais está ligada, mas a funcionar sem carga).

6. Desembalar

- A betoneira deve ser retirada da embalagem por duas pessoas.
- Remova o material de embalagem, assim como as fixações de embalagem/transporte (se presentes).
- Verifique se o âmbito de fornecimento está completo.
- Inspeccione o aparelho e os acessórios quanto a danos de transporte. O fornecedor deve ser notificado imediatamente no caso de reclamações. Não são aceites reclamações tardias.
- Guarde a embalagem até ao fim do período de garantia, se possível.
- Antes da utilização, familiarize-se com o produto, recorrendo ao manual de instruções.

- Utilize apenas peças originais como acessórios e também como peças de desgaste e sobresselentes. Poderão obter-se as peças sobresselentes junto do revendedor especializado.
- No caso de encomendas, indique os números de referência, bem como o tipo e o ano de construção do produto.

⚠ AVISO!

O aparelho e o material de embalagem não são brinquedos! Crianças não deverão brincar com sacos de plástico, películas e peças pequenas! Risco de ingestão e asfixia!

7. Montagem

Atenção!

A betoneira só pode ser utilizada após a sua montagem completa.

7.1 Montar as rodas (fig. 3)

No suporte traseiro com eixo de roda (11), montar, em ambos os lados, contrapino, disco, roda (12), disco, contrapino. Após a montagem, dobrar ligeiramente os contrapinos para fora.

7.2 Montar o pé de suporte dianteiro com a armação (fig. 4)

Montar o pé de suporte dianteiro (1) na armação (3) com 2 parafusos M8x70, 2 arruelas de 8 mm, 2 arruelas de segurança e 2 porcas M8 e apertar.

7.3 Montar a armação com o apoio das roda (fig. 5)

Montar a armação e o apoio das rodas, completos, com 2 parafusos sextavados M8x70, 2 arruelas de 8 mm, 2 arruelas de segurança e 2 porcas M8. Apertar bem os parafusos.

7.4 Montar a parte inferior do tambor com a armação (fig. 6)

Colocar a parte inferior do tambor (7) com suporte de rotação (6) sobre a estrutura pré-montada, apertar usando 2 parafusos sextavados M8x65, 2 arruelas, 2 arruelas de segurança e 2 porcas M8. Fixar com anel de retenção em espiral Ø42.

7.5 Montar o mecanismo de mistura (fig. 7)

Fixar o mecanismo de mistura (9) com 2 parafusos Phillips M8x20 à parte inferior do tambor, usando 2 arruelas, 2 arruelas de segurança e 2 porcas M8. Colocar uma anilha de borracha entre o mecanismo de mistura e o tambor.

7.6 Montar a parte superior do tambor (fig. 8)

Aplicar o anel de borracha sobre a metade inferior. Pousar a metade superior do tambor.

Atenção! Os autocolantes com setas indicam o alinhamento exato entre as metades inferior e superior do tambor. Alinhar a parte superior do tambor e, em seguida, montar na parte inferior do tambor e apertar usando 6 parafusos Phillips M8x16 com arruelas.

Fixar o mecanismo de mistura (9) com 2 parafusos Phillips M8x20 e 2 arruelas de retenção à parte inferior do tambor, usando 2 arruelas, 2 arruelas de segurança e 2 porcas M8. Colocar uma anilha de borracha entre o mecanismo de mistura e o tambor.

7.7 Montar o disco de posicionamento (fig. 9)

Montar o disco de posicionamento (13) ao eixo de rotação e apertar com 2 parafusos sextavados M8x25, 2 arruelas e 2 arruelas de segurança.

7.8 Montar a roda de rotação (fig. 10)

Inserir a mola com a anilha no lado superior na manga da roda de inclinação. Empurrar a roda ao longo da haste com o diâmetro superior até que os furos no arco estejam alinhados com o furo perfurado.

Insira um parafuso sextavado M10x65 com uma anilha plana e uma porca com uma anilha plana a partir do lado oposto. Aparafuse a porca ao arco, mas não em demasia, de modo a que a roda ainda possa ser facilmente girada à volta do parafuso. Fixe o parafuso de cabeça cilíndrica M10x30 à manga para ajustar a tensão da mola.

Nota: a roda deve poder girar à volta do parafuso, de modo a que os olhais no arco possam ser unidos com ou separados das ranhuras da chapa de bloqueio.

7.9 Montar a caixa do motor (fig. 11)

Colocar a caixa do motor sobre a placa de fixação e fixar usando 4 porcas de segurança M8, incl. anilhas.

8. Funcionamento

Operar a betoneira apenas se nenhuma peça estiver em falta (por ex.º tampas de proteção) nem com defeito e se o cabo de ligação não apresentar danos.

Instalação:

- Instalar a betoneira em posição horizontal, sobre uma base plana e estável.
- Não instalar a betoneira sobre o cabo de ligação!
- Instalar o cabo de ligação de modo que não possa ser vincado, esmagado ou de outro modo danificado.

Nota:

Tem de ser possível bascular o tambor para a direita e para a esquerda. Para esvaziar o tambor, tem de haver espaço para um carrinho de mão sob o mesmo.

Ligar:

- Ligar a ficha do aparelho à tomada
Ligar em “I” (botão verde) / Desligar em “0” (botão vermelho)

Ajuste do tambor (fig. 12.1 + 12.2)

- Para mudar o tambor de posição, é preciso puxar o volante de manobra lateral para poder movimentar o tambor.
- Quando o tambor estiver na posição pretendida, encaixar novamente o volante de manobra.

Encher

- Antes de encher, certificar-se de que a abertura do tambor está orientada de modo que não caia nenhuma substância do tambor. (fig. 13)
- Com o tambor em funcionamento, enchê-lo com a substância a misturar
(não encher o tambor excessivamente)
Cuidado! Perigo causado pelas peças em movimento!

Esvaziar

- Para esvaziar, bascular o tambor para baixo.
- Certificar-se de que é colocado um recipiente com capacidade suficiente por baixo do tambor (por ex.º carrinho de mão).
- Certificar-se de que não cai mistura para o chão.

9. Ligação elétrica

O motor elétrico instalado está ligado pronto a ser utilizado. A ligação cumpre as normas VDE e DIN relevantes. A ligação à rede por parte do cliente, assim como o cabo de prolongamento utilizado, deverão corresponder a essas normas.

Notas importantes

O motor desliga-se automaticamente em caso de sobrecarga. Após um período de arrefecimento (divergente no tempo), o motor volta a poder ser ligado.

Cabos de ligação elétrica com defeito

Ocorrem muitas vezes danos de isolamento em cabos de ligação elétrica.

As causas são:

- Pontos de pressão se os cabos forem conduzidos através de janelas ou portas.
- Vincos devido a uma fixação ou orientação incorreta dos cabos de ligação.
- Pontos de corte devido à passagem por cima dos cabos de ligação.
- Danos de isolamento devido a puxar com força da tomada.
- Fissuras devido à idade do isolamento. Tais cabos de ligação elétrica danificados não devem ser utilizados e representam perigo de vida devido aos danos no isolamento!

Inspecione regularmente os cabos de ligação elétrica quanto a danos. Durante a inspeção, certifique-se de que o cabo não está ligado à rede elétrica. Os cabos de ligação elétrica devem corresponder às normas VDE e DIN relevantes.

Utilize apenas cabos de ligação com a marcação H07RN-F.

É obrigatória a impressão da designação do tipo no cabo de ligação.

Motor de corrente alternada

- Motor de corrente alternada 230 V/ 50 Hz, tensão de rede 230 Volt / 50 Hz.
- Com uma ligação de 230 V, recomenda-se a utilização de um dispositivo de proteção de corrente de falha (“FI”). Se for utilizado um cabo de extensão, inseri-lo diretamente no FI.
- Em caso de utilização na Suíça, ligar a betoneira em tomadas protegidas com um disjuntor diferencial.
- A ligação à rede elétrica e o cabo de extensão podem ser bifilares ou trifilares.
- Trifilar: P + N + SL. - (1/N/PE); Bifilar: P + N – (1/N)
- Os cabos de extensão têm de ter uma secção mínima de 2,5 mm².
- O cabo de ligação, a ficha e a tomada de ligação têm de estar protegidos contra salpicos de água.
- A conexão de rede é protegida, no máximo, a 16A.

As ligações e reparações no equipamento elétrico só devem ser executadas por um electricista.

Em caso de dúvidas, indique os dados seguintes.

- Tipo de corrente do motor.
- Dados da placa de características da máquina.

Em caso de devolução do motor, deve ser sempre enviada a unidade de acionamento completa, com interruptor.

10. Limpeza

Atenção! Desligar a máquina, esperar até que o tambor esteja parado e tirar a ficha da tomada.

Após cada utilização da betoneira, limpar o tambor com água.

Remover o cimento e a argamassa incrustada. Não bater na caixa do motor ou no tambor com uma pá ou outro objeto duro, uma vez que podem ficar danificados.

11. Manutenção

Atenção!

Em todos os trabalhos ou reparações na betoneira:

Desligar a betoneira, esperar até que o tambor esteja parado e tirar a ficha da tomada.

As reparações só poderão ser efetuadas por técnicos especializados autorizados.

Efetuar uma inspeção visual sempre antes de utilizar betoneira.

Têm de ser montadas todas as peças de segurança.

Não podem ser usados cabos de ligação com defeito.

Verificar / ajustar a tensão da correia

Atenção! Desligar a máquina, esperar até que o tambor esteja parado e tirar a ficha da tomada.

Retirar a cobertura da caixa do motor, verificar a tensão da correia (pressionando a correia com o dedo, a correia deverá ceder aprox. 5 mm).

As correias são peças de desgaste que têm de ser substituídas após um período determinado. Se necessário, desapertar os parafusos do motor, substituir a correia, tensionar e apertar novamente os parafusos. Montar novamente a tampa do motor.

Informações de assistência

Deve-se ter em conta que as seguintes peças deste produto estão sujeitas a um desgaste consoante a utilização ou natural ou que as seguintes peças são necessárias como consumíveis.

Peças de desgaste*: Correia em V

* Nem sempre incluído no âmbito de fornecimento!

Entre em contacto com o nosso centro de assistência para obter peças sobresselentes e acessórios. Para isso, utilize o código QR na capa.

12. Transporte

Atenção!

Tirar a ficha da tomada antes de cada transporte.

1. Virar para baixo a abertura de enchimento.
2. Para transportar num veículo, retirar os parafusos e recolher os suportes.
3. Fixar a betoneira com uma cinta tensora, evitando assim que se desloque.
4. Não elevar a betoneira com uma grua.

13. Armazenamento

Armazene o aparelho e os seus acessórios num local escuro, seco, ao abrigo de temperaturas negativas e fora do alcance das crianças. A temperatura ideal de armazenagem situa-se entre 5 a 30 °C.

Guarde a ferramenta na embalagem original.

Tape a ferramenta, para a proteger contra pó ou humidade. Guarde o manual de instruções junto da ferramenta.

14. Eliminação e reciclagem

Notas relativas à embalagem



Os materiais de embalagem são recicláveis. Elimine as embalagens de modo ecológico.

Notas relativas à legislação alemã sobre aparelhos elétricos e eletrónicos (ElektroG)



Os aparelhos elétricos e eletrónicos usados não pertencem no lixo doméstico, devendo ser alvo de uma recolha ou eliminação separadas!

- As baterias e pilhas usadas que não estejam montadas de modo fixo no aparelho usado devem ser retiradas sem as destruir antes da entrega do aparelho! A sua eliminação é regulada pela legislação relativa a baterias.
- Os proprietários ou utilizadores de aparelhos elétricos e eletrónicos são legalmente obrigados a devolver os mesmos após a sua utilização.
- O utilizador final tem a responsabilidade pela eliminação dos seus dados pessoais no aparelho usado a ser eliminado!
- O símbolo do caixote do lixo riscado significa que aparelhos usados elétricos ou eletrónicos não devem ser eliminados no lixo doméstico.

- Os aparelhos usados elétricos e eletrónicos podem ser entregues sem custos nos seguintes pontos:
 - Centros de recolha ou de eliminação públicos (p. ex. depósitos municipais)
 - Pontos de venda de aparelhos elétricos (lojas físicas e online), desde que o revendedor esteja obrigado a aceitar a devolução ou a aceite de livre vontade.
 - Pode entregar sem custos até três aparelhos elétricos usados com um comprimento de até 25 centímetros ao fabricante sem que tenha de comprar um aparelho novo ou a outro centro de recolha autorizado na sua vizinhança.
 - Para se informar acerca de condições de devolução adicionais dos fabricantes e distribuidores, queira entrar em contacto com o respetivo serviço de apoio ao cliente.
- Em caso de fornecimento de um aparelho elétrico novo por parte do fabricante a um domicílio, este pode efetuar a recolha sem custos do aparelho elétrico usado a pedido do utilizador final. Para tal, entre em contacto com o serviço de apoio ao cliente do fabricante.
- Estas declarações são apenas válidas para aparelhos que sejam instalados e vendidos nos países da União Europeia e que estejam sujeitos à Diretiva Europeia 2012/19/UE. Em países fora da União Europeia, a eliminação de aparelhos usados elétricos e eletrónicos poderá estar regulada por outra legislação divergente.

15. Resolução de problemas

Falha	Causa possível	Resolução
Motor desliga-se	Motor sobrecarregado	Deixar o motor arrefecer
Motor em funcionamento, tambor parado	Correia escorrega	Substituir correia

Caso ocorram outras falhas, desligar a betoneira, tirar a ficha de rede da tomada e solicitar a resolução da falha a uma empresa especializada autorizada.

Vysvětlení symbolů na přístroji

	<p>Před uvedením do provozu si přečtete a dodržujte návod k obsluze a bezpečnostní pokyny!</p>
	<p>Míchač betonové směsi vodorovně postavte na rovnou a pevnou podlahu!</p>
	<p>S míchačem betonové směsi nesmíte za provozu hýbat!</p>
	<p>Osoby, které nemají pověření, a děti se nesmějí ke stroji přibližovat!</p>
	<p>Stroj má ochrannou izolaci! Pozor! Třída ochrany zůstane zachována jen tehdy, když budou v případě servisu použity originální izolační látky a vzdálenost izolace nebude měněna.</p>
	<p>Před čištěním nebo údržbou vytáhněte vidlici přívodního kabelu!</p>
	<p>Míchač betonové směsi smí být provozován jen se zcela zavřeným ochranným zařízením!</p>
	<p>Noste ochranný oděv!</p>
	<p>Nesahejte do pohybujícího se bubnu!</p>
	<p>Opatrně! Nebezpečí rozdrčení u ozubeného věnce</p>
	<p>Nápověda při montáži! Viz: Montáž, montáž horní části bubnu (obr. 6)</p>

Obsah:
Strana:

1.	Úvod.....	76
2.	Popis přístroje a rozsah dodávky	76
3.	Použití v souladu s určením	76
4.	Bezpečnostní pokyny	77
5.	Technické údaje.....	78
6.	Rozbalení.....	78
7.	Montáž	78
8.	Provoz.....	79
9.	Elektrické připojení	80
10.	Čištění.....	80
11.	Údržba	80
12.	Přeprava	81
13.	Skladování	81
14.	Likvidace a recyklace	81
15.	Odstraňování poruch.....	82
16.	Prohlášení o shodě.....	182

1. Úvod

Výrobce:

Scheppach GmbH
Günzburger Straße 69
D-89335 Ichenhausen

Vážený zákazníku,

přejeme vám mnoho radosti a úspěchu při práci s novým zařízením.

Upozornění:

Výrobce tohoto zařízení neručí podle platného zákona o odpovědnosti za vady výrobku za škody, které vzniknou na tomto zařízení nebo jeho prostřednictvím v případě:

- neodborné manipulace,
- Nedodržování návodu k obsluze,
- Opravy třetí osobou, neoprávněnými odborníky
- Montáž a výměna neoriginálních náhradních dílů
- použití, které není v souladu s určením
- výpadků elektrického zařízení v případě nedodržení elektrických předpisů a ustanovení VDE 0100, DIN 57113 / VDE 0113

Mějte na paměti:

Před montáží a zprovozněním si přečtěte celý text návodu k obsluze.

Tento návod k obsluze vám má usnadnit seznámení se zařízením a jeho používání v souladu s určením.

Návod k obsluze obsahuje důležité pokyny, jak se zařízením pracovat bezpečně, odborně a ekonomicky, abyste se vyhnuli rizikům, ušetřili náklady za opravy, omezili dobu nečinnosti a zvýšili spolehlivost a životnost zařízení.

Kromě bezpečnostních ustanovení tohoto návodu k obsluze musíte bezpodmínečně dodržovat předpisy své země, které platí pro provoz zařízení.

Uchovávejte návod k obsluze u zařízení v plastovém obalu, který jej bude chránit před znečištěním a vlhkostí. Před započetím práce si jej musí každý pracovník obsluhy přečíst a pečlivě jej dodržovat.

Se zařízením smějí pracovat jen osoby, které jsou poučeny o jeho použití a informovány o nebezpečích, která jsou s ním spojena. Dodržujte minimální požadovaný věk obsluhy.

Kromě bezpečnostních pokynů, které jsou obsaženy v tomto návodu k obsluze, a zvláštních předpisů vaší země, je při provozu konstrukčně stejných strojů zapotřebí dodržovat všeobecně uznávaná technická pravidla.

Nepřebíráme žádnou záruku za nehody nebo škody způsobené nedodržením tohoto návodu a bezpečnostních pokynů.

2. Popis přístroje a rozsah dodávky

1. Podstavec vpředu
2. Skříň motoru
3. Rám
4. Výkyvné ozubené kolo
5. Horní část bubnu
6. Držák ložiska
7. Spodní část bubnu
8. Návod k obsluze
9. Míchadlo
10. Příložený sáček (obr. 2 obsah)
11. Podstavec za nápravou kola
12. 2 Kola
13. Rastrovaná podložka

3. Použití v souladu s určením

Stroj odpovídá platné ES směrnici o strojních zařízeních.

- Míchač betonové směsi je určen jen pro soukromé použití v domě a na zahradě.
- Smí být provozován jen v rámci technických údajů.
- Míchač betonové směsi je určen výhradně k výrobě betonu a malty.
- Je nutné dodržovat příslušné předpisy úrazové prevence a ostatní všeobecně uznávaná bezpečnostně technická pravidla.
- Stroj smějí používat, udržovat nebo opravovat jen osoby, které jsou s ním obeznámeny a jsou informovány o nebezpečí. Svěvolné změny stroje vylučují ručení výrobce za škody, které takto vzniknou.
- Stroj smí být používán jen s originálním příslušenstvím a originálními nástroji výrobce.
- Jakékoli použití, které toto nařízení překračuje, je považováno za použití v rozporu s určením. Za takto vzniklé škody výrobce neručí. Riziko nese výhradně uživatel.

Pozor! Není povoleno:

- **Provoz v ovzduší ohroženém výbuchem.**
- **Použití v potravinářském průmyslu.**
- **Míchání výbušných, hořlavých a zdraví škodlivých látek.**

Respektujte prosím, že tento přístroj není podle **použití v souladu s určeným účelem zkonstruován pro komerční, řemeslné nebo průmyslové použití**. Nepřebíráme zodpovědnost v případech, když se přístroj použije v komerčních, řemeslných nebo průmyslových provozech, a při srovnatelných činnostech.

4. Bezpečnostní pokyny

Všeobecné bezpečnostní pokyny

Mista, týkající se Vaší bezpečnosti, jsme v tomto návodu k použití označili touto značkou: ⚠

VAROVÁNÍ: Pokud používáte elektrické nástroje, musíte dodržovat níže uvedené základní bezpečnostní opatření pro snížení rizika požáru, zasažení elektrickým proudem a zranění osob.

Než začnete s tímto náradím pracovat, přečtěte si prosím pokyny.

- Dbejte všech pokynů ohledně bezpečnosti a rizik u stroje.
- Všechny pokyny ohledně bezpečnosti a rizik u stroje udržujte v kompletním a čitelném stavu.
- Bezpečnostní zařízení u stroje nesmíte demontovat ani vyřazovat z funkce.
- Zkontrolujte přívodní kabely. Nepoužívejte poškozené přívodní kabely.
- Před uvedením do provozu vyzkoušejte, zda zařízení správně funguje.
- Osobě, která zařízení obsluhuje, musí být alespoň 18 let. Učňům musí být alespoň 16 let, smějí ale se strojem pracovat jen pod dohledem.
- Osobám, které jsou pod vlivem alkoholu, drog a léků, je používání zakázáno.
- Při práci noste pracovní rukavice.
- Opatrnost při práci: Nebezpečí zranění otáčejícími se částmi
- Údržbu a odstraňování závad provádějte jen s vypnutým motorem. Vytáhněte síťovou zástrčku!
- Instalaci, opravy a údržbu elektrické instalace smějí provádět jen odborní pracovníci.
- Všechny ochranné a bezpečnostní prostředky musí být namontovány zpět ihned po dokončení oprav a údržby.
- Když opouštíte pracoviště, vypněte motor. Vytáhněte síťovou zástrčku!
- Dbejte na dostatečné osvětlení
- V případě nebezpečí vypněte stroj a vytáhněte vidlici přívodního kabelu ze zásuvky!
- Dokud je stroj zapnutý, nedotýkejte se rukama pohyblivých částí stroje.

Dodatečné bezpečnostní pokyny pro míchače betonové směsi

- Míchač betonové směsi smí být zprovozněn jen tehdy, je-li kompletně smontován.
- Před uvedením do provozu zkontrolujte, zda nejsou přívodní kabely poškozeny.
- Noste bezpečnostní obuv, rukavice, ochranné brýle a respirační ochrannou masku.
- Nedotýkejte se rukama ani nohama pohyblivých částí.
- Nesahejte do bubnu míchače, pokud je v provozu.
- Do bubnu míchače, který je v provozu, nevstupte žádně předměty, např. lopatu, ani nic podobného.
- Nebezpečí zranění otáčejícím se bubnem míchače.
- Míchač betonové směsi smí být provozován jen s originálními náhradními díly.
- Opravy míchače betonové směsi smějí provádět jen autorizované odborné podniky.
- Míchač betonové směsi, který je připraven k provozu, nenechávejte bez dozoru.
- Když opouštíte pracoviště, vypněte stroj a vytáhněte vidlici přívodního kabelu.

⚠ POZOR!

Tento elektrický nástroj vytváří během provozu elektromagnetické pole. Toto pole může za určitých podmínek ovlivňovat aktivní nebo pasivní zdravotní implantáty. Pro snížení rizika vážných nebo smrtelných úrazů doporučujeme osobám se zdravotními implantáty, aby se před obsluhou tohoto stroje obrátili na svého lékaře nebo na výrobce zdravotního implantátu.

Zbytková rizika

Stroj je zkonstruován podle aktuálního stavu techniky a podle uznávaných bezpečnostně-technických norem. Přesto se mohou během práce vyskytnout jednotlivá zbytková rizika.

- Nebezpečí zranění otáčejícími se částmi
- Ohrožení proudem při použití elektrických přívodních kabelů, které nebudou v pořádku
- Kromě toho mohou přes všechna přijatá preventivní opatření vzniknout zbytková rizika, která nebudou zjevná.
- Zbytková rizika mohou být minimalizována, budete-li zachovávat bezpečnostní pokyny a použít v souladu s určením i návod k obsluze.

5. Technické údaje

	MIX125	MIX140
Motor	230 V/50 Hz 0,55 kW	230 V/50Hz 0,55 kW
Objem	125 l	140 l
Třída ochrany	2	2
Třída izolace:	IP45	IP45
Rozměry	1 200 x 710 x 1 400 mm	1 200 x 710 x 1 400 mm
Max. otáčky:	2 750 min ⁻¹	2 750 min ⁻¹
Max. otáčky bubnu:	26,6 min ⁻¹	26,6 min ⁻¹
Druh provozního režimu:	S6 30 %	S6 30 %
Hmotnost	45 kg	47 kg
Akustická hladina L _{pa} / nebezpečnost K	67 dB / 9,8 dB	67 dB / 4,4 dB
Hladina akustického tlaku L _{wa} / nebezpečnost K	97 dB / 9,8 dB	91 dB / 4,4 dB

Technické změny vyhrazeny!

*S6 30 %: Kontinuální provoz s přerušovaným zatížením (pracovní cyklus 10 min)

Aby nedošlo k nedovolenému zahřátí motoru, nesmí motor překročit 30 % pracovního cyklu s uvedeným jmenovitým výkonem a následně musí běžet 70 % pracovního cyklu bez zatížení.

Informace o vzniku hluku

Varování: Hluk může mít závažný vliv na vaše zdraví. Jestliže hluk stroje překročí 85 dB, použijte, prosím, vhodnou ochranu sluchu. Bude-li elektrická přípojka vadná, může při spuštění stroje dojít k poklesu dodávky elektrického proudu. To může ovlivnit jiná zařízení (např. blikající lampy). K těmto poruchám by nemělo docházet, bude-li elektrické vedení odpovídat $Z_{max} < 0,27$. (Bude-li k nim i přesto docházet, informujte svého specializovaného prodejce.)

- Uvedená hodnota vibračních emisí byla měřena normovaným zkušebním postupem a může být použita ke srovnání elektrického nástroje s jiným;
- Uvedená hodnota vibračních emisí může být použita rovněž k prvnímu posouzení zatížení.

Varování:

- Hodnota vibračních emisí se může během reálného používání elektrického nástroje lišit od uvedené hodnoty v závislosti na způsobu jeho použití;
- Pokud se zajistíte, abyste udrželi zatížení vibracemi na co nejnižší úrovni. Opatřeními k omezení zatížení vibracemi jsou například nošení rukavic při používání nástroje a omezení pracovní doby. Přitom je třeba zohlednit všechny části provozního cyklu (například doby, kdy je elektrický nástroj odpojen, a doby, kdy je sice zapojen, avšak běží naprázdno).

6. Rozbalení

- Míchač betonové směsi vyjměte za pomoci dvou osob z lepenkové krabice.
- Odstraňte materiál obalu a obalové a přepravní pojistky (pokud je jimi výrobek opatřen).
- Zkontrolujte, zda je rozsah dodávky úplný.
- Zkontrolujte přístroj a díly příslušenství, zda se při přepravě nepoškodily. V případě reklamací je třeba okamžitě uvědomit dodavatele. Pozdější reklamacie nebudou uznány.
- Uchovejte obal dle možností až do uplynutí záruční doby.
- Před použitím se s výrobkem seznámte podle návodu k obsluze.
- Používejte u příslušenství a opotřebitelných a náhradních dílů pouze originální díly. Náhradní díly obdržte u specializovaného prodejce.
- Uveďte při objednávání naše čísla výrobku a rovněž typ a rok výroby.

⚠ VAROVÁNÍ!

Zařízení a obalové materiály nejsou hračka! S plastovými sáčky, fóliemi a drobným díly si nesmějí hrát děti! Hrozí nebezpečí spolknutí těchto věcí a udušení!

7. Montáž

Pozor!

Míchač betonové směsi smíte používat až po kompletní montáži.

7.1 Namontujte kola (obr. 3)

K podstavci za nápravou kola (11), namontujte po obou stranách závlačku, podložku, kolo (12), podložku, závlačku.

Po montáži lehce ohněte závlačky.

7.2 Namontujte vpředu podpěrnou nohu s rámem (obr. 4)

Podstavec vpředu (1) namontujte pomocí 2 šroubů M8x70, 2 podložek 8 mm, 2 pružinových kroužků, 2 matic M8 k rámu (3) a pevně utáhněte.

7.3 Namontujte rám s podpěrou kola (obr. 5)

Kompletní rám a podpěru kola smontujte pomocí 2 šroubů se šestihrannou hlavou M8x70, 2 podložek 8 mm, 2 pružinových podložek a 2 matic M8. Šrouby pevně utáhněte.

7.4 Namontujte dolní část bubnu s rámem (obr. 6)

Dolní část bubnu (7) s držákem ložiska (6) nasadte na předem smontovaný podstavec a upevněte pomocí 2 šroubů se šestihrannou hlavou M8x65, 2 podložek, 2 pružinových podložek a 2 matic M8. Zajistěte spirálovým kroužkem Ø42.

7.5 Namontujte míchadlo (obr. 7)

Míchadlo (9) zajistěte na spodní části bubnu 2 šrouby s křížovou drážkou M8x20, 2 podložkami, 2 spirálovými kroužky a 2 maticemi M8. Mezi míchadlo a buben vždy umístěte pryžovou vložku.

7.6 Namontujte horní část bubnu (obr. 8)

Na spodní část položte pryžový kroužek. Nasadte horní část bubnu.

Pozor! Nalepené šipky označují přesné vyrovnání dolní a horní části bubnu. Vyrovnajte horní část bubnu, pomocí 6 šroubů s křížovou hlavou M8x16 ji namontujte na dolní část bubnu a utáhněte.

Míchadlo (9) zajistěte na spodní části bubnu 2 šrouby s křížovou drážkou M8x20, 2 podložkami, 2 spirálovými kroužky a 2 maticemi M8. Mezi míchadlo a buben vždy umístěte pryžovou vložku.

7.7 Namontujte rastrovanou podložku (obr. 9)

Rastrovanou podložku (13) namontujte pomocí 2 šroubů s šestihrannou hlavou M8x25, 2 podložek a 2 pružinových kroužků na osu natáčení a utáhněte.

7.8 Namontujte výkyvné kolo (obr. 10)

Na horní straně zaveďte pružinu s podložkou do pouzdra sklápěcího kola. Nasuňte kolo na stopku s větším průměrem tak, že budou otvory ve třmenu zarovnány s vrtaným otvorem.

Z druhé strany vložte šroub se šestihrannou hlavou M10X65 s plochou podložkou a maticí s plochou podložkou. Pevně přišroubujte maticí na třmen, ale ne příliš pevně, aby se mohlo okolo šroubu otáčet kolo. K pouzdru připevněte šroub s válcovou hlavou M10X30 pro nastavení napnutí pružiny.

Poznámka: Kolo musí být schopno otáčet se kolem šroubu tak, aby se očka na třmenu mohla spojit s drážkami blokovacího plechu nebo se od nich oddělit.

7.9 Namontujte kryt motoru (obr. 11)

Kryt motoru nasadte na upevňovací desku, zajistěte pomocí 4 pojistných matic M8 včetně podložek.

8. Provoz

Míchač betonové směsi provozujte jen tehdy, pokud žádné části (např. ochranné kryty) nechybí nebo nejsou vadné, a pokud přívodní kabel není poškozen.

Instalace:

- Míchač betonové směsi postavte vodorovně na rovný pevný podklad.
- Míchač betonové směsi nesmí stát na přívodním kabelu!
- Přívodní kabel položte tak, aby nemohlo být zlomen, rozdrcen ani poškozen jiným způsobem.

Upozornění:

Buben musí být možné vychýlit doprava a doleva. Pod bubnem musí být místo pro zednické kolečko, do kterého bude buben vyprázdněn.

Zapnutí:

- Zasuňte vidlici přívodního kabelu přístroje do zásuvky **Zapněte pomocí „I“ (zelené tlačítko) / Vypněte pomocí „0“ (červené tlačítko)**

Seřídte buben (obr. 12.1 + 12.2)

- Za účelem přestavení bubnu musíte zatáhnout postranní ruční kolečko zpět, aby se buben mohl pohybovat.
- Když se buben nachází v požadované poloze, ruční kolečko opět aretujte.

Plnění

- Při plnění dbejte na to, aby byl otvor bubnu vyrovnán tak, aby z bubnu nemohla vypadnout žádná směs. (obr. 13)
- Nalijte směs, když je buben v pohybu
(Buben nepřepínajte)
Opatrně! Nebezpečí před pohyblivými částmi

Vyprázdnění

- Za účelem vyprázdnění otočte buben směrem dolů
- Myslete na to, aby pod bubnem byla připravena dostatečná nádoba (např. zednické kolečko).
- Dbejte na to, aby se směs nedostala na zem.

9. Elektrické připojení

Instalovaný elektromotor je připojen v provozuschopném stavu. Přípojka musí odpovídat příslušným předpisům VDE a DIN.

Témto předpisům musí odpovídat síťová přípojka zákníka i použité prodlužovací kabely.

Důležitá upozornění

Při přetížení se motor automaticky vypne.

Po určité době na vychladnutí (čas se liší) je možné motor znovu zapnout.

Poškozená elektrická přípojná vedení

U elektrických přívodních kabelů často dochází k poškození izolace.

Příčiny jsou:

- Smáčknutá místa, je-li přívodní kabel veden oknem nebo štěrbinou ve dveřích.
- Místa zlomu kvůli nevhodnému upevnění nebo vedení přívodního kabelu.
- Místa, kde došlo k přerušení přívodního kabelu následkem přejetí.
- Poškození izolace kvůli vytržení z elektrické zásuvky ve stěně.
- Praskliny v důsledku stárnutí izolace. Tyto vadné elektrické přívodní kabely nesmějí být používány a kvůli poškození izolace jsou životu nebezpečné.

Pravidelně kontrolujte, zda elektrické přívodní kabely nejsou poškozeny. Dávejte pozor, aby nebyl přívodní kabel při kontrole připojen do elektrické sítě. Elektrické přívodní kabely musí odpovídat příslušným předpisům VDE a DIN.

Používejte pouze přívodní kabely s označením H 07 RN. Uvedení typového označení na přívodním kabelu je stanoveno předpisem.

Motor na střídavý proud

- Motor na střídavý proud 230 V / 50 Hz, síťové napětí 230 voltů / 50 Hz.
- V případě přípojky 230 V doporučujeme použití ochranného zařízení při nedostatečném proudu („FI“). Pokud používáte prodlužovací kabel, zasuňte jej přímo do FI.

- Pokud míchač betonové směsi používáte ve Švýcarsku, zasouvejte vidlici přívodního kabelu jen do zásuvek, které jsou chráněny ochranným vypínačem proti nedostatečnému proudu.
- Síťová přípojka a prodlužovací vedení může mít 3 i 2 vodiče.
- S 3 vodiči: P + N + SL. - (1/N/PE); 2 vodiče: P + N - (1/N)
- Prodlužovací vedení musí mít minimální průřez 2,5 mm².
- Přívodní kabel, vidlice a zásuvka pro spojku musejí být chráněny proti stříkající vodě.
- Síťová přípojka je jištěna maximálně 16 A.

Připojení a opravy elektrického vybavení mohou provádět pouze odborní elektrikáři.

Při zpětných dotazech uvádějte prosím tyto údaje.

- Typ proudu napájejícího motoru
- Údaje na typovém štítku stroje

V případě, že budete motor vracet, zasílejte vždy kompletní pohonnou jednotku se spínačem.

10. Čištění

Pozor! Vypněte stroj, vyčkejte, až se buben zastaví, a vytáhněte vidlici přívodního kabelu.

Po každém použití míchače betonové směsi vyčistěte buben vodou.

Odstraňte cement a krustu z malty. Kryt motoru a buben neoklepávejte lopatou ani jinými tvrdými předměty, jinak může dojít k poškození krytu motoru i bubnu.

11. Údržba

Pozor!

Při jakékoli práci nebo opravách míchače betonové směsi:

Míchač betonové směsi vypněte, vyčkejte, až se buben zastaví a vytáhněte vidlici přívodního kabelu.

Opravy směřjí provádět jen autorizovaní odborní pracovníci.

Před každým použitím míchače betonové směsi proveďte zrakovou kontrolu.

Musejí být namontovány všechny bezpečnostní části.

Vadné přívodní kabely nesmějí být používány.

Kontrola/seřízení napětí řemenu

Pozor! Vypněte stroj, vyčkejte, až se buben zastaví, a vytáhněte vidlici přívodního kabelu.

Sejměte kryt motoru, zkontrolujte napětí řemenu (tlakem prstu na řemen, řemen by měl o cca 5 mm povolit). Řemeny jsou součástí, které podléhají rychlému opotřebení, a musejí být po určité době vyměněny. V případě potřeby uvolněte šrouby na motoru, vyměňte řemen, napněte jej a šrouby opět utáhněte. Kryt motoru opět namontujte.

Servisní informace

Je nutno dbát na to, že v případě tohoto výrobku následující díly podléhají opotřebením, které je dáno používáním nebo se tak děje přirozeně, příp. že na následující díly je pohlíženo jako na spotřební materiál.

Opotřebitelné díly*: Klínový řemen

* není nutně zahrnuto v obsahu dodávky!

Náhradní díly a příslušenství obdržíte v našem servisním středisku. Naskenujte k tomu QR kód na titulní straně.

12. Přeprava

Pozor!

Před každým transportem vytáhněte vidlici přívodního kabelu ze zásuvky.

1. Otvor pro plnění umístěte směrem dolů.
2. Při přepravě vozidlem odstraňte šrouby a sklopte nohy.
3. Míchač zajistěte napínacími gumovými pásy proti posunutí.
4. Míchač betonové směsi nezdvíhejte pomocí jeřábu.

13. Skladování

Uložte přístroj a jeho příslušenství na tmavém, suchém místě, chráněném před mrazem a nedostupném pro děti. Optimální skladovací teplota se pohybuje mezi 5 a 30°C.

Nástroj uchovávejte v originálním balení.

Nástroj zakryjte, aby byl chráněn před prachem nebo vlhkostí. Návod k obsluze uchovávejte v blízkosti nástroje.

14. Likvidace a recyklace

Upozornění k obalu



Balící materiály jsou recyklovatelné. Obaly prosím likvidujte způsobem šetrným k životnímu prostředí.

Upozornění k zákonu o elektrických a elektronických zařízeních (ElektroG)



Odpadní elektrická a elektronická zařízení nepatří do domovního odpadu, ale musí se sbírat a likvidovat odděleně!

- Staré baterie nebo akumulátory, které nejsou nepevno zabudované ve starém přístroji, musí být před odevzdáním bez poškození vyjmuty! Jejich likvidaci upravuje zákon o bateriích.
- Majitelé nebo uživatelé elektrických a elektronických zařízení jsou ze zákona povinni je po použití vrátit.
- Koncový uživatel je zodpovědný za vymazání svých osobních údajů ze starého zařízení určeného k likvidaci!
- Symbol přeškrtnuté popelnice znamená, že se odpadní elektrická a elektronická zařízení nesmí likvidovat společně s domovním odpadem.
- Elektrická a elektronická zařízení můžete bezplatně odevzdat na následujících místech:
 - Veřejné skládky nebo sběrná místa odpadů (např. obecní stavební dvory)
 - Prodejní místa elektrospotřebičů (stacionární a online), pokud jsou obchodníci povinni je odebírat nebo to nabízejí dobrovolně.
 - Až tři kusy elektroodpadu od jednoho typu spotřebiče s délkou hrany maximálně 25 cm lze bezplatně vrátit výrobci, aniž by bylo nutné předtím zakoupit nový spotřebič od výrobce nebo jej odevzdat na jiném autorizovaném sběrném místě ve vašem okolí.
 - Pro další doplňující podmínky zpětného odběru výrobců a distributorů se obraťte na příslušný zákaznický servis.
- V případě, že výrobce dodá nový elektrospotřebič do soukromé domácnosti, může na žádost koncového uživatele zajistit bezplatný sběr elektroodpadu. Za tímto účelem kontaktujte zákaznický servis výrobce.
- Tato prohlášení se vztahují pouze na přístroje instalované a prodávané v zemích Evropské unie a podléhající evropské směrnici 2012/19/EU. V zemích mimo Evropskou unii mohou pro likvidaci elektroodpadu platit jiné předpisy.

15. Odstraňování poruch

Porucha	Možná příčina	Řešení
Motor vypíná	Motor je přetížen	Nechte motor vychladnout
Motor běží, buben zůstává stát	Klínový řemen prokluzuje	Vyměňte klínový řemen

V případě ostatních poruch míchač betonových směsí vypněte, vytáhněte vidlici přívodního kabelu ze zásuvky a nechte poruchu odstranit v autorizovaném specializovaném podniku.

Vysvetlenie symbolov na prístrojoch

	<p>Pred uvedením do prevádzky si prečítajte návod na obsluhu a bezpečnostné upozornenia a dodržiavajte ich!</p>
	<p>Miešačka betónu postavte vodorovne na rovný a pevný podklad!</p>
	<p>Miešačka betónu sa počas prevádzky nesmie pohybovať!</p>
	<p>Neautorizované osoby a deti udržiavajte mimo dosahu zariadenia!</p>
	<p>Zariadenie má ochrannú izoláciu! Pozor! Trieda ochrany zostane zachovaná, len ak sa v prípade servisu použijú originálne izolačné materiály a ak sa nezmenia izolačné vzdialenosti.</p>
	<p>Pred čistením alebo údržbou vyťahnite sieťovú zástrčku!</p>
	<p>Miešačka betónu sa smie používať len s úplne zatvoreným ochranným zariadením!</p>
	<p>Noste ochranný odev!</p>
	<p>Nesiahajte do pohybujúcich sa častí bubna!</p>
	<p>Opatrne! Nebezpečenstvo poranenia na ozubenom venci.</p>
	<p>Montážna pomôcka! Pozri: Montáž, montáž hornej časti bubna (obr. 6)</p>

Obsah:
Strana:

1.	Úvod.....	85
2.	Opis prístroja a rozsah dodávky.....	85
3.	Použitie v súlade s určením.....	85
4.	Bezpečnostné upozornenia.....	86
5.	Technické údaje.....	87
6.	Vybalenie.....	87
7.	Montáž.....	87
8.	Prevádzka.....	88
9.	Elektrická prípojka.....	89
10.	Čistenie.....	89
11.	Údržba.....	90
12.	Preprava.....	90
13.	Skladovanie.....	90
14.	Likvidácia a opätovné zhodnotenie.....	90
15.	Odstraňovanie porúch.....	91
16.	Vyhlásenie o zhode.....	182

1. Úvod

Výrobca:

Scheppach GmbH
Günzburger Straße 69
D-89335 Ichenhausen

Vážený zákazník,

Želáme Vám veľa zábavy a úspechov pri práci s Vaším novým prístrojom.

Upozornenie:

Výrobca tohto prístroja neručí podľa platného zákona o ručení za výrobok za škody, ktoré vzniknú na tomto prístroji alebo budú spôsobené týmto prístrojom pri:

- neodbornej manipulácii,
- Nedodržavanie návodu na obsluhu
- Opravy tretími stranami, nie autorizovanými odborníkmi
- Montáž a výmena neoriginálnych náhradných dielov
- použitie v rozpore s určením
- Výpadky elektrického zariadenia pri nedodržavanií elektrických predpisov a ustanovení VDE 0100, DIN 57113 / VDE 0113

Dodržiavajte:

Pred montážou a uvedením do prevádzky si prečítajte celý text návodu na obsluhu.

Návod na obsluhu vám má uľahčiť, aby ste sa oboznámili s prístrojom a používali ho v súlade s jeho určenými možnosťami použitia.

Návod na obsluhu obsahuje dôležité pokyny, ako s prístrojom bezpečne, odborne a hospodárne pracovať a ako zabrániť nebezpečenstvám, ušetríte náklady na opravy, znížite časy prestojov a zvýšite spoľahlivosť a životnosť príslušenstva.

Okrem bezpečnostných ustanovení tohto návodu na obsluhu musíte bezpodmienečne dodržiavať predpisy svojej krajiny platné pre prevádzku prístroja.

Návod na obsluhu uschovajte pri prístroji a v plastovom obale, aby bol chránený pred špinou a vlhkosťou. Všetci obsluhujúci pracovníci si ho musia pred začiatkom práce prečítať a starostlivo ho dodržiavať.

Na prístroji môžu pracovať len osoby, ktoré boli poučené o používaní prístroja a boli informované o nebezpečenstvách, ktoré sú s tým spojené. Treba dodržiavať požadovaný minimálny vek.

Okrem bezpečnostných upozornení obsiahnutých v tomto návode na obsluhu a osobitných predpisov vašej krajiny treba rešpektovať všeobecne uznávané technické pravidlá pre prevádzku konštrukčne rovnakých strojov.

Nepreberáme zodpovednosť za žiadne nehody ani škody, ku ktorým dôjde v dôsledku nedodržania tohto návodu a bezpečnostných upozornení.

2. Opis prístroja a rozsah dodávky

1. Stojan, predný
2. Teleso motora
3. Rám
4. Otočné koleso
5. Horný diel bubna
6. Držiak ložiska
7. Dolný diel bubna
8. Návod na obsluhu
9. Miešací mechanizmus
10. Vrecko na príslušenstvo (obr. 2 Obsah)
11. Stojan, zadný s kolesovou oskou
12. 2 Kolesá
13. Rastrová podložka

3. Použitie v súlade s určením

Stroj zodpovedá platnej smernici ES o strojových zariadeniach.

- Miešačka betónu je určená len na súkromné použitie doma a na záhrade.
- Smie sa prevádzkovať len v rámci technických údajov.
- Miešačka betónu je určená výlučne na výrobu betónu a malty.
- Dodržiavajte príslušné predpisy BOZP a ostatné všeobecne prijaté bezpečnostno-technické pravidlá.
- Stroj smú používať, udržiavať alebo opravovať iba osoby, ktoré sú s ním oboznámené a poučené o nebezpečenstvách. Pri škodách vzniknutých v dôsledku svojvoľných zmien na stroji je vylúčená záruka výrobcu.
- Stroj sa smie používať iba spolu s originálnym príslušenstvom a originálnymi nástrojmi od výrobcu.
- Akékoľvek iné použitie je považované za použitie v rozpore s určením. Za škody z toho vzniknuté výrobca neručí, riziko znáša samotný používateľ.

POZOR! Nie je dovolené:

- Prevádzka v prostredí s nebezpečenstvom výbuchu.
- Použitie v potravinárskom priemysle.
- Miešanie výbušných, horľavých a zdraviu škodlivých látok.

Dbajte, prosím, na to, že tento prístroj **nebol v súlade s určením skonštruovaný na komerčné, remeselné ani priemyselné použitie**. Ak sa prístroj používa v komerčných, remeselných alebo priemyselných podnikoch, ako aj na podobné činnosti, nepreberáme žiadnu záruku.

4. Bezpečnostné upozornenia

Všeobecné bezpečnostné upozornenia

V tomto návode na obsluhu sme miesta, ktoré sa týkajú vašej bezpečnosti, označili týmto znakom: ⚠

VAROVANIE: Keď používate elektrické nástroje, mali by ste dodržiavať nasledujúce zásadné bezpečnostné opatrenia, aby sa znížilo riziko vzniku ohňa, zásahu elektrickým prúdom a poranení osôb. Pred prácou s týmto nástrojom si prosím prečítajte všetky pokyny.

- Dodržiavajte všetky bezpečnostné upozornenia a upozornenia na nebezpečenstvá na stroji.
- Všetky bezpečnostné upozornenia a upozornenia na nebezpečenstvá na stroji udržiavajte v čitateľnom stave.
- Bezpečnostné zariadenia na stroji sa nesmú demontovať ani stať nepoužiteľnými.
- Skontrolujte sieťové prípojné vedenia. Nepoužívajte chybné prípojné vedenia.
- Pred uvedením do prevádzky skontrolujte správnu funkčnosť.
- Obsluhujúca osoba musí mať minimálne 18 rokov. Učni musia mať minimálne 16 rokov, no smú na stroji pracovať iba za dozoru.
- Osobám pod vplyvom alkoholu, narkotík, liečiv nie je používanie povolené.
- Pri práci noste pracovné rukavice.
- Pozor pri prácach: nebezpečenstvo poranenia z dôvodu rotujúcich častí.
- Údržbové práce a odstraňovanie porúch vykonávajte len pri vypnutom motore. Vytiahnite sieťovú zástrčku!
- Inštalácie, opravy a údržbové práce na elektroinštalácii smú vykonávať iba odborní pracovníci.
- Všetky ochranné a bezpečnostné zariadenia musia byť po ukončení opráv a údržbových prác okamžite znovu namontované.
- Pri opustení pracoviska vypnite motor. Vytiahnite sieťovú zástrčku!
- Dbajte na dostatočné osvetlenie.

- V prípade nebezpečenstva vypnite stroj a vyťahnite sieťovú zástrčku!
- Pri zapnutom stroji nikdy nesiahajte rukami na pohybujúce sa časti stroja.

Dodatkové bezpečnostné upozornenia pre miešačku betónu

- Miešačka betónu sa smie uvádzať do prevádzky len v kompletne zmontovanom stave.
- Pripojovacie vedenia pred uvedením do prevádzky skontrolujte ohľadne poškodení.
- Noste bezpečnostnú obuv, rukavice, ochranné okuliare a masku na ochranu dýchania.
- Rukami a nohami sa nepribližujte k pohyblivým častiam.
- Nesiahajte do bežiaceho bubna miešačky.
- Do bežiaceho bubna miešačky nevkladajte žiadne predmety, napr. lopatu alebo podobné.
- Nebezpečenstvo poranenia pri rotujúcom bubne miešačky.
- Miešačka betónu sa smie používať len s originálnymi náhradnými dielmi.
- Opravy na miešačke betónu smú vykonávať len autorizované odborné prevádzky.
- Miešačku betónu, ktorá je pripravená na prevádzku, nenechávajte bez dozoru.
- Pri opustení pracoviska stroj vypnite a vyťahnite sieťovú zástrčku.

⚠ POZOR!

Tento elektrický prístroj vytvára počas prevádzky elektromagnetické pole. Toto pole môže za určitých okolností ovplyvniť aktívne alebo pasívne implantáty. Na zníženie nebezpečenstva závažných alebo smrteľných poranení odporúčame osobám s implantátmi prekonzultovať situáciu so svojim lekárom a výrobcom implantátu ešte predtým, ako začnú obsluhovať stroj.

Zvyškové riziká

Stroj je skonštruovaný podľa aktuálneho stavu techniky a prijatých bezpečnostno-technických pravidiel. Napriek tomu sa môžu pri práci vyskytnúť jednotlivé zvyškové riziká.

- Nebezpečenstvo poranenia z dôvodu rotujúcich častí.
- Ohrozenie prúdom pri použití elektrických prípojných vedení v rozpore s určením.
- Napriek všetkým prijatým opatreniam môžu pretrvávajúť zvyškové riziká, ktoré nie sú očividné.
- Zostatkové riziká je možné minimalizovať, ak sa dodržiavajú bezpečnostné upozornenia, použité v súlade s určením, ako aj návod na obsluhu.

5. Technické údaje

	MIX125	MIX140
Motor	230V / 50 Hz 0,55 kW	230V / 50Hz 0,55 kW
Objem	125 l	140 l
Trieda ochrany	2	2
Izolačná trieda:	IP45	IP45
Rozmery	1200 x 710 x 1400 mm	1200 x 710 x 1400 mm
Max. otáčky:	2750 min ⁻¹	2750 min ⁻¹
Max. otáčky bubna:	26,6 min ⁻¹	26,6 min ⁻¹
Prevádzkový režim:	S6 30 %	S6 30 %
Hmotnosť	45 kg	47 kg
Hladina akustického tlaku L _{PA} / labilita K	67 dB / 9,8 dB	67 dB / 4,4 dB
Hladina akustického výkonu L _{WA} / labilita K	97 dB / 9,8 dB	91 dB / 4,4 dB

Technické zmeny vyhradené!

*S6 30 %: Priebežná prevádzka s prerušovaným zaťažením (trvanie cyklu 10 min.)

Aby sa motor nezahrial na zakázanú hodnotu, smie sa motor prevádzkovať len na 30 % trvania cyklu s uvedeným menovitým výkonom a potom sa musí prevádzkovať len na 70 % trvania cyklu bez zaťaženia.

Informácie k vývinu hluku

Varovanie: Hluk môže mať závažný vplyv na vaše zdravie. Ak hluk stroja presiahne 85 dB, noste, prosím, vhodnú ochranu sluchu. Ak je chybná elektrická prípojka, môže sa prúd pri spustení stroja znížiť. To môže ovplyvniť ďalšie stroje (napr. blikajúce kontrolky). Ak elektrický výkon zodpovedá $Z_{max} < 0,27$, nemali by sa takého poruchy vyskytnúť. (AK áno, kontaktujte vášho odborného predajcu.)

- Uvedená hodnota emisií vibrácií bola meraná podľa normovanej skúšobnej metódy a môže sa použiť na porovnanie elektrického náradia s iným elektrickým náradím;
- Uvedená hodnota emisií vibrácií sa môže použiť aj na prvé posúdenie zaťaženia.

Varovanie:

- Hodnota emisií vibrácií sa môže počas skutočného používania elektrického náradia odlišovať od zadanej hodnoty v závislosti od typu a spôsobu použitia elektrického náradia;
- Zaťaženie vibráciami sa snažte udržať podľa možnosti čo najnižšie. Opatrenia na zníženie zaťaženia vibráciami sú napríklad nosenie rukavíc pri používaní nástroja a obmedzenie pracovného času. Pri tom sa musia zohľadniť všetky časti prevádzkového cyklu (napríklad časy, keď je elektrický prístroj vypnutý, a časy, počas ktorých je síce zapnutý, no beží bez zaťaženia).

6. Vybalenie

- Miešačku betónu vyberte z kartónu za pomoci dvoch osôb.
- Odstráňte baliaci materiál, ako aj obalové a prepravné poistky (ak sú použité).
- Skontrolujte, či je rozsah dodávky kompletný.
- Prístroj a diely príslušenstva skontrolujte ohľadom poškodení spôsobených prepravou. V prípade reklamácií ihneď informujte dodávateľa. Neskoršie reklamácie nebudú uznané.
- Obal podľa možnosti uschovajte až do uplynutia záručnej doby.
- Pred použitím sa oboznáňte s výrobkom na základe návodu na obsluhu.
- Pri príslušenstve, ako aj pri dieloch podliehajúcich opotrebovaniu a náhradných dieloch používajte iba originálne diely. Náhradné diely získate u svojho špecializovaného predajcu.
- Pri objednávkach uvádzajte naše čísla výrobkov, ako aj typ a rok výroby výrobku.

⚠ VÝSTRAHA!

Prístroj a obalové materiály nie sú hračkami pre deti! Deti sa nesmú hrať s plastovými vreckami, fóliami a malými dielmi! Existuje nebezpečenstvo prehltnutia a zadusenia!

7. Montáž

Pozor!

Miešačka betónu sa smie používať až po kompletnej montáži.

7.1 Montáž kolies (obr. 3)

Na zadný stojan s kolesovou oskou (11) obojstranne namontujte závlačku, podložku, koleso (12), podložku, závlačku.

Závačky po namontovaní ľahko ohnite.

7.2 Zmontovanie opornej nohy s rámom (obr. 4)

Predný stojan (1) s 2 skrutkami M8 x 70, 2 podložkami 8 mm, 2 pružnými podložkami, 2 maticami M8 namontujte na rám (3) a pevne dotiahnite.

7.3 Zmontovanie rámu s podperou kolesa (obr. 5)

Kompletne zmontujte rám a podperu kolesa 2 šesťhrannými skrutkami M8 x 70, 2 podložkami 8 mm, 2 pružnými podložkami a 2 maticami M8. Skrutky pevne dotiahnite.

7.4 Zmontovanie dolnej časti bubna s rámom (obr. 6)

Nasaďte dolnú časť bubna (7) s držiakom ložiska (6) na predmontovaný podstavec a pevne ich utiahnite 2 skrutkami so šesťhrannou hlavou M8x65, 2 podložkami, 2 pružnými podložkami a 2 maticami M8.

Zaistite špirálovým krúžkom Ø 42.

7.5 Montáž miešacieho mechanizmu (obr. 7)

Miešací mechanizmus (9) zaistíte 2 krížovými skrutkami M8 x 20 na dolnom dieli bubna s 2 podložkami, 2 pružnými podložkami a 2 maticami M8. Medzi miešací mechanizmus a bubon vložte po jednej gumenej podložke.

7.6 Montáž hornej časti bubna (obr. 8)

Na dolný diel položte gumený prstenec. Nasaďte horný diel bubna.

Pozor! Nalepené šípky označujú presné zarovnanie dolného a horného dielu bubna. Vyrovnajte hornú časť bubna a 6 skrutkami s krížovou drážkou M8x16 s podložkami ju namontujte na dolnú časť bubna a pevne ich utiahnite.

Miešací mechanizmus (9) zaistíte 2 krížovými skrutkami M8 x 20, 2 poistnými podložkami na dolnom dieli bubna s 2 podložkami, 2 pružnými podložkami a 2 maticami M8. Medzi miešací mechanizmus a bubon vložte po jednej gumenej podložke.

7.7 Montáž rastrovej podložky (obr. 9)

Rastrovú podložku (13) s 2 šesťhrannými skrutkami M8 x 25, 2 podložkami, 2 pružnými podložkami namontujte na otočnú os a dotiahnite.

7.8 Montáž naklápacieho kolesa (obr. 10)

Zaveďte pružinu s podložkou na hornej strane do puzdra naklápacieho kolesa. Posúvajte koleso po stopke s najväčším priemerom, kým sa otvory v oblúku nebudú zhodovať s vyvrtaným otvorom.

Zaveďte jednu skrutku so šesťhrannou hlavou M10X65 s plochou podložkou a jednu maticu s plochou podložkou z druhej strany. Pevne naskrutkujte maticu na oblúk, nie však príliš pevne, aby sa dalo koleso ešte naklopiť okolo skrutky. Upevnite skrutku s valcovou hlavou M10X30 na puzdre, aby ste nastavili napnutie pružiny.

Poznámka: Koleso sa musí dať naklopiť okolo skrutky tak, aby sa oká na oblúku dali spojiť so štrbinami blokovacieho plechu, resp. aby sa dali z nich rozpojiť.

7.9 Montáž telesa motora (obr. 11)

Nasaďte teleso motora na pridržiavaciu dosku a zaistite ho 4 poistnými maticami M8 vrátane podložiek.

8. Prevádzka

Miešačku betónu prevádzkujte, len ak nechýbajú ani nie sú poškodené žiadne diely (napr. ochranné kryty) a keď prípojné vedenie nevykazuje žiadne poškodenie.

Inštalácia:

- Miešačku betónu postavte vodorovne na rovný, pevný podklad.
- Miešačku betónu nepostavte na prípojné vedenie!
- Položte prípojné vedenie tak, aby sa nemohlo založiť, pomliaždiť ani iným spôsobom poškodiť.

Upozornenie:

Bubon sa musí dať vyklápať doprava aj doľava. Na vyprázdňovanie bubna musí byť pod bubnom miesto pre fúrik.

Zapnutie:

- Zariadenie pripojte do zásuvky.
- **Zapnutie na „I“ (zelené tlačidlo)/vypnutie na „0“ (červené tlačidlo)**

Prestavenie bubna (obr. 12.1 + 12.2)

- Na prestavenie bubna musíte potiahnuť bočné ručné koleso, aby ste mohli pohybovať bubnom.
- Keď sa bubon nachádza v požadovanej polohe, ručné koleso opäť zaaretujte.

Pinenie

- Pred naplnením dbajte na to, aby bol otvor bubna zarovnaný tak, aby z neho nemohol vypadnúť žiadny miešaný materiál. (obr. 13)
- Materiál na miešanie naplňajte pri bežiacom bubne (nepreplňte bubon).

Opatrne! Nebezpečenstvo z dôvodu pohybujúcich sa častí.

Vyprázdňovanie

- Pre vyprázdnenie vyklopte bubon nadol.
- Dbajte na to, aby bola pod bubnom pripravená dostatočne veľká nádoba (napr. fúrik).
- Dbajte na to, aby sa žiadny miešaný materiál nemohol dostať na zem.

9. Elektrická prípojka

Nainštalovaný elektromotor je pripojený a pripravený na prevádzku. Pripojenie zodpovedá príslušným ustanoveniam VDE a DIN.

Sieťová prípojka na strane zákazníka, ako aj predĺžovacie vedenie musia zodpovedať týmto predpisom.

Dôležité upozornenia

Pri preťažení sa motor samočinne vypne.

Po vychladení (časovo odlišné) je možné motor znovu zapnúť.

Poškodené elektrické prípojné vedenia

Na elektrických prípojných vedeniach často vznikajú škody na izolácii.

Príčiny:

- Stlačené miesta, keď sa prípojné vedenia vedú cez okno alebo medzeru medzi dverami.
- Zalomené miesta v dôsledku neodborného upevnenia alebo uloženia prípojného vedenia.
- Rozrezané miesta vzniknuté pri prejazde cez prípojné vedenie.
- Škody na izolácii pri vytrhnutí zo zásuvky v stene.
- Trhliny pri zostarnutí izolácie. Takéto poškodené elektrické prípojné vedenia sa nesmú používať a z dôvodu poškodenia izolácie sú **životnebezpečné!**

Elektrické prípojné vedenia pravidelne kontrolujte ohľadne poškodení. Dávajte pozor na to, aby pri kontrole prípojného vedenia nebolo vedenie pripojené k elektrickej sieti. Elektrické prípojné vedenia musia zodpovedať príslušným ustanoveniam VDE a DIN.

Používajte iba prípojné vedenia s označením H 07 RN. Potlač na prípojnóm kábli s uvedením typového označenia je predpis.

Motor na striedavý prúd

- Motor na striedavý prúd 230 V/50 Hz, sieťové napätie 230 V/50 Hz.
- Odporúča sa používať prúdový chránič („FI“) na 230V prípojke. Ak používate predĺžovací kábel, zapojte ho priamo do FI.
- Pri prevádzke vo Švajčiarsku zapájajte miešačku betónu len do zásuviek ktoré sú chránené prúdovým chráničom.
- Sieťové prípojky a predĺžovacie vedenia môžu byť 3- ako aj 2-žilové.
- 3-žilové: P + N + SL. - (1/N/PE); 2-žilové: P + N - (1/N)
- Predĺžovacie vedenia musia mať prierez minimálne 2,5 mm².
- Prípojné vedenie, zástrčka a spojovacia zásuvka musia byť chránené proti postriekaniu vodou.
- Sieťová prípojka má istenie maximálne 16 A.

Prípojky a opravy elektrickej výbavy smie vykonávať iba vyučený elektrikár.

V prípade otázok uveďte, prosím, nasledujúce údaje:

- druh prúdu motora,
- údaje na typovom štítku stroja.

Pri zaslaní motora späť vždy zasielajte kompletnú hnačicu jednotku so spínačom.

10. Čistenie

Popor! Vypnite stroj, počkajte na zastavenie bubna a vytiahnite sieťovú zástrčku.

Po každom použití miešačky betónu umyte bubon vodou.

Odstráňte cement a maltovú kôru. Po telese motora ani po bubne nebúchajte lopatou ani inými tvrdými predmetmi, inak sa môžu poškodiť.

11. Údržba

Pozor!

Pri všetkých prácach alebo opravách miešačky betónu: **Miešačku betónu vypnite, počkajte na zastavenie bubna a vytiahnite sieťovú zástrčku.**

Opravy smú vykonávať len autorizovaní odborní pracovníci.

Pred každým použitím miešačky betónu vykonajte vizuálnu kontrolu.

Všetky bezpečnostné diely musia byť namontované.

Poškodené prípojné vedenia sa nesmú používať.

Kontrola/nastavenie napnutia remeňa

Pozor! Vypnite stroj, počkajte na zastavenie bubna a vytiahnite sieťovú zástrčku.

Odstráňte kryt telesa motora, skontrolujte napnutie remeňa (pri zatlačení prstom na remeň by mal remeň povoliť o cca 5 mm.)

Remene sú opotrebované diely, ktoré sa po určitej dobe musia vymeniť. V prípade potreby uvoľnite skrutky na motore, vymeňte remeň, napnite ho a opäť utiahnite skrutky.

Opäť namontujte kryt motora.

Servisné informácie

Je potrebné dbať na to, že pri tomto produkte podliehajú nasledujúce diely použitiu primeranému alebo prirodzenému opotrebovaniu, resp. nasledujúce diely sú potrebné ako spotrebné materiály.

Diely podliehajúce opotrebovaniu*: Klinový remeň

* nie je nutne obsiahnuté v rozsahu dodávky!

Náhradné diely a príslušenstvo získate v našom servisnom centre. Za týmto účelom naskenujte QR kód na titulnej strane.

12. Preprava

Pozor!

Pred každou prepravou vytiahnite sieťovú zástrčku.

1. Plniaci otvor umiestnite dole.
2. Pri preprave vozidlom odstráňte skrutky a sklopte nohy.
3. Miešačku zaistíte upínacím popruhom, aby sa nepohybovala.
4. Miešačku betónu nedvíhajte žeriavom.

13. Skladovanie

Prístroj a jeho príslušenstvo skladujte na tmavom, suchom a nezamrzajúcom mieste neprístupnom pre deti. Optimálna skladovacia teplota sa nachádza medzi 5 a 30 °C.

Nástroj skladujte v pôvodnom balení.

Nástroj zakryte, aby ste ho chránili pred prachom alebo vlhkosťou. Návod na obsluhu skladujte pri nástroji.

14. Likvidácia a opätovné zhodnotenie

Upozornenia k baleniu



Baliace materiály sa dajú recyklovať. Prosím, likvidujte balenia ekologicky.

Upozornenia k elektrickým a elektronickým zariadeniam (ElektroG)



Elektrické a elektronické staré zariadenia nepatria do domového odpadu, ale musia sa zbierať, resp. likvidovať oddelene!

- Staré batérie alebo akumulátory, ktoré nie sú pevne zabudované v starom prístroji, sa musia vybrať bez porušenia! Ich likvidácia je regulovaná zákonom o batériách.
- Vlastníci alebo používatelia elektrických a elektronických zariadení sú zo zákona povinní ich po použití vrátiť.
- Koncový užívateľ je zodpovedný za vymazanie svojich osobných údajov na starom zariadení, ktoré má byť zlikvidované!
- Symbol prečiarknutého odpadkového koša na kolieskach znamená, že staré elektrické a elektronické zariadenia sa nesmú likvidovať s domovým odpadom.
- Elektrické a elektronické zariadenia je možné bezplatne odovzdať na týchto miestach:
 - Verejná likvidácia alebo zberné miesta (napr. obecné stavebné dvory).
 - Predajné miesta elektronických zariadení (stacionárne a online), ak sú predajcovia povinní ich prevziať späť alebo ich dobrovoľne ponúknuť.
 - Až tri staré elektrické zariadenia jedného typu s maximálnou dĺžkou hrany 25 centimetrov môžete bezplatne odovzdať bez toho, aby ste si najprv zakúpili nové zariadenie od výrobcu, alebo ich odovzdajte na inom autorizovanom zbernom mieste vo vašom okolí.












- Viac doplňujúcich podmienok spätného odberu výrobcov a distribútorov sa dozviete v príslušnom zákaznickom servise.
- V prípade dodania nového elektrického zariadenia výrobcom do domácnosti môže výrobca na požiadanie koncového užívateľa zabezpečiť bezplatný odvoz starého elektrického zariadenia. Za týmto účelom kontaktujte zákaznický servis výrobcu.
- Tieto vyhlásenia sa vzťahujú iba na zariadenia inštalované a predávané v krajinách Európskej únie a podliehajúce európskej smernici 2012/19/EÚ. V krajinách mimo Európskej únie môžu na likvidáciu elektrických a elektronických zariadení platiť odlišné predpisy.

15. Odstraňovanie porúch

Porucha	Možná príčina	Náprava
Motor sa vypne.	Motor je preťažený.	Motor nechajte vychladnúť
Motor beží, bubon zostane stáť.	Klinový remeň preklzáva.	Vymeňte klinový remeň.

Pri iných poruchách vypnite miešačku betónu, vytiahnite sieťovú zástrčku a poruchu nechajte odstrániť v autorizovanej odbornej prevádzke.

A készüléken található szimbólumok magyarázata

	<p>Üzembe helyezés előtt olvassa el és vegye figyelembe a kezelési útmutatót és a biztonsági utasításokat!</p>
	<p>A betonkeverőt vízszintesen állítsa fel egyenes és teherbíró talajon!</p>
	<p>A betonkeverőt üzemelés közben nem szabad mozgatni!</p>
	<p>Tartson távol minden jogosulatlan személyt és a gyermekeket a készüléktől!</p>
	<p>A készülék védőszigeteléssel rendelkezik! Figyelem! A védettségi fokozat csak akkor áll fenn, ha a szervizelés során eredeti szigetelőanyagokat használnak és nem módosítják a szigetelési távolságokat.</p>
	<p>Tisztítás és karbantartás előtt húzza ki a hálózati csatlakozódugót!</p>
	<p>A betonkeverőt csak teljesen lezárt védőberendezéssel szabad üzemeltetni!</p>
	<p>Viseljen védőruházatot!</p>
	<p>Ne nyúljon a mozgó dobba!</p>
	<p>Vigyázat! A fogaskoszorúnál zúzódásveszély áll fenn</p>
	<p>Szerelési segédanyag! Lásd: Összeszerelés, a dob felső részének összeszerelése (6. ábra)</p>

Tartalomjegyzék:
Oldal:

1.	Bevezetés	94
2.	A készülék leírása és a szállított elemek.....	94
3.	Rendeltetésszerű használat	94
4.	Biztonsági utasítások.....	95
5.	Műszaki adatok.....	96
6.	Kicsomagolás	96
7.	Összeszerelés	96
8.	Üzemeltetés	97
9.	Elektromos csatlakoztatás	98
10.	Tisztítás.....	98
11.	Karbantartás	98
12.	Szállítás	99
13.	Tárolás	99
14.	Ártalmatlanítás és újrahasznosítás	99
15.	Hibaelhárítás.....	100
16.	Megfelelőségi nyilatkozat	182

1. Bevezetés

Gyártó:

Scheppach GmbH
Günzburger Straße 69
D-89335 Ichenhausen

Kedves Ügyfelünk!

Sok örömet és sikert kívánunk új készüléke használatához.

Megjegyzés:

E gép gyártója a hatályos termékfelelősségi törvény szerint nem felelős a gépen esett vagy a gép által okozott károkért a következő esetekben:

- szakszerűtlen kezelés,
- A kezelési útmutató be nem tartása,
- Illetéktelen javítás.
- Nem eredeti pótalkatrészek beépítése és cseréje
- nem rendeltetésszerű használat
- A villamos berendezés működésképtelensége a villamos előírások és a VDE 0100, valamint a DIN 57113 / VDE 0113 előírásainak be nem tartása esetén

Vegye figyelembe a következőket:

A szerelés és üzembe helyezés előtt olvassa el a kezelési útmutató teljes szövegét.

Kezelési útmutatónkból megismerheti készülékét, és elsajátíthatja a rendeltetésszerű használatához szükséges ismereteket.

A kezelési útmutató fontos információkat tartalmaz arról, hogyan dolgozhat a géppel biztonságosan, szakszerűen és gazdaságosan, hogyan előzheti meg a baleseteket, csökkentheti a javítási költségeket és az időkieséseket, és növelheti a gép megbízhatóságát és élettartamát.

A jelen kezelési útmutató biztonsági rendelkezésein túl feltétlenül tartsa be az országában a készülék üzemeltetésével kapcsolatosan érvényes előírásokat is.

A szennyeződés és nedvesség ellen műanyag tokba csomagolt kezelési útmutatót tartsa a készülék közelében. Munkába állás előtt minden kezelő olvassa el, és gondosan tartsa be előírásait.

A gépen csak olyan személyek dolgozhatnak, akiket betanítottak a készülék használatára, és megismertettek az előforduló veszélyforrásokkal. Tartsa be a kezelők minimális életkorára vonatkozó rendelkezést.

A jelen kezelési útmutató biztonsági rendelkezésein és országában a készülék üzemeltetésére vonatkozó előírásokon túl feltétlenül tartsa be az azonos kialakítású gépek üzemeltetésére vonatkozó általánosan elismert műszaki szabályokat is.

Nem vállalunk felelősséget az olyan balesetekért vagy károkért, amelyek azért keletkeznek, mert nem vették figyelembe a jelen útmutatót és a biztonsági utasításokat.

2. A készülék leírása és a szállított elemek

1. Állító láb, elől
2. Motorház
3. Keret
4. Forgató kerék
5. Dob felső része
6. Csapágytartó
7. Dob alsó része
8. Kezelési útmutató
9. Keverőmű
10. Tartozékok tasakja (2. ábra: tartalom)
11. Állító láb, hátul, keréktengellyel
12. 2 Kerék
13. Recézett alátét

3. Rendeltetésszerű használat

A gép megfelel az EK gépekkel kapcsolatos aktuális irányelvnek.

- A betonkeverő csak a házban vagy a kertben történő magáncélú használatra készült.
- Csak a műszaki adatokban megadott értékeken belül szabad üzemeltetni.
- A betonkeverő kizárólag beton vagy habarcs előállítására készült.
- Tartsa be a vonatkozó baleset-megelőzési előírásokat és a többi általánosan elfogadott biztonságtechnikai szabályt.
- A gépet csak olyan személy üzemeltetheti, tarthatja karban és javíthatja, akit ezzel megbíztak és a veszélyekkel kapcsolatban kioktattak. Ha a gépet önkényesen megváltoztatja, az ebből eredő károkért a gyártó nem vállal felelősséget.
- A gépet kizárólag a gyártó eredeti tartozékaival és eredeti szerszámaival szabad használni.
- Minden ettől eltérő használat nem rendeltetésszerűnek minősül. Az ebből eredő károkért a gyártó nem felel; a kockázatot egyedül a használó viseli.

Figyelem! Nem engedélyezett:

- **robbanásveszélyes légkörben üzemeltetni.**
- **élelmiszer-gyártásban használni.**
- **robbanékony, éghető és egészségkárosító anyagokat keverni.**

Kérjük, vegye figyelembe, hogy ezt a készüléket rendeltetése szerint **nem kisipari, kéziipari vagy ipari használatra** tervezték. A készülékre semmilyen garanciát nem vállalunk, ha kisipari, kéziipari vagy ipari, valamint ezekkel egyenértékű tevékenységekhez használja.

4. Biztonsági utasítások

Általános biztonsági utasítások

A jelen kezelési útmutatóban az Ön biztonságával kapcsolatos helyeket ez a szimbólum jelöli: ⚠

FIGYELMEZTETÉS: Elektromos szerszámok használatakor kövesse az alábbi alapvető biztonsági óvintézkedéseket, hogy csökkenthesse a tűz, az áramütés és a személyi sérülések kockázatát.

A szerszámmal való munkavégzés előtt olvassa el az összes útmutatót.

- Tartsa be a gépen olvasható összes biztonsági és veszély jelzést.
- A gépen található összes biztonsági és veszélyekre vonatkozó utasítást tartsa teljes mértékben olvasható állapotban.
- A gépen található biztonsági berendezéseket nem szabad leszerelni vagy használhatatlanná tenni.
- Ellenőrizze a hálózati csatlakozóvezetéseket. Ne használjon hibás csatlakozóvezetéseket.
- Üzembe helyezés előtt ellenőrizze a helyes működést.
- A kezelőszemélynek legalább 18 évesnek kell lennie. Az oktatásban részt vevő személyeknek legalább 16 évesnek kell lenniük, de ők csak felügyelettel dolgozhatnak a gépen.
- Alkohol, kábítószer vagy gyógyszer hatása alatt álló személyek számára nem engedélyezett a használat.
- Viseljen munkavédelmi kesztyűt a munkavégzéshez.
- Legyen óvatos a munkavégzésnél: Sérülésveszély a forgó alkatrészek miatt
- A karbantartási munkálatokat és az üzemzavarok elhárítását csak a motor leállítása után végezze. Húzza ki a hálózati csatlakozót!
- A villamos bekötési, javítási és karbantartási munkálatokat kizárólag szakemberek végezhetik.
- A javítási és karbantartási munkálatok befejezése után azonnal szereljen a helyére minden védő- és biztonsági berendezést.
- A munkahely elhagyásakor kapcsolja ki a motort. Húzza ki a hálózati csatlakozót!
- Ügyeljen a megfelelő világításra
- Veszély esetén kapcsolja ki a gépet és húzza ki a hálózati csatlakozódugót!

- Bekapcsolt gépnél soha ne helyezze kezeit a gép mozgó alkatrészeire.

A betonkeverőre vonatkozó további biztonsági utasítások

- A betonkeverőt csak teljesen összeszerelt állapotban szabad üzembe helyezni.
- Üzembe helyezés előtt ellenőrizze az csatlakozóvezetékek sérüléseit.
- Viseljen biztonsági lábbelit, kesztyűt, védőszemüveget és légzésvédő maszkot.
- A kezét és a lábát tartsa távol a mozgó alkatrészekről.
- Ne nyúljon a forgó keverődobba.
- Ne dugjon semmilyen tárgyat, például lapátot vagy hasonlót a forgó keverődobba.
- A forgó keverődob miatt sérülésveszély áll fenn.
- A betonkeverőt csak eredeti pótkalatrészekkel szabad üzemeltetni.
- A betonkeverőn javítást csak felhatalmazott szakégek végezhetnek.
- Ne hagyja felügyelet nélkül az üzemkész betonkeverőt.
- A munkahely elhagyásakor kapcsolja ki a gépet, és húzza ki a hálózati csatlakozódugót.

⚠ FIGYELEM!

Ez az elektromos szerszám üzem közben elektromágneses mezőt hoz létre. Ez a mező bizonyos körülmények között negatív hatással lehet az aktív vagy passzív orvosi implantátumokra. A súlyos és halálos sérülések kockázatának elkerülése érdekében javasoljuk, hogy az orvosi implantátummal rendelkező személyek a gép használata előtt kérjék ki orvosuk és az implantátum gyártójának tanácsát.

Fennmaradó kockázatok

A gép a technika jelenlegi állása és az elismert biztonságtechnikai előírások szerint készült. Használata közben azonban jelentkezhetnek fennmaradó kockázatok.

- Sérülésveszély a forgó alkatrészek miatt.
- Nem előírászerű villamos csatlakozóvezetékek használatakor áramütés veszélye áll fenn
- Ezen kívül a nem nyilvánvaló fennmaradó kockázatok minden elővigyázatosság ellenére sem szüntethetők meg.
- A fennmaradó kockázatok azonban minimálisra csökkenthetők a biztonsági utasítások, a rendeltetészerű használat, valamint a kezelési utasítás betartásával.

5. Műszaki adatok

	MIX125	MIX140
Motor	230 V / 50 Hz, 0,55 kW	230 V / 50Hz, 0,55 kW
Térfogat	125 l	140 l
Védelmi osztály	2	2
Szigetelési osztály:	IP45	IP45
Méret	1200 x 710 x 1400 mm	1200 x 710 x 1400 mm
Max. fordulatszám:	2750 min ⁻¹	2750 min ⁻¹
Dob max. fordulatszám:	26,6 min ⁻¹	26,6 min ⁻¹
Üzem mód:	S6 30%	S6 30%
Tömeg	45 kg	47 kg
L _{DA} hangnyomásszint / K bizonytalanság	67 dB / 9,8 dB	67 dB / 4,4 dB
L _{WA} hangteljesítményszint / K bizonytalanság	97 dB / 9,8 dB	91 dB / 4,4 dB

A műszaki változtatás jogát fenntartjuk!

*S6 30 %: folyamatos működés szakaszos terheléssel (ciklusidő: 10 perc)

Ahhoz, hogy a motor ne melegedjen fel túlságosan, a motor a ciklusidő 30%-ában a megadott névleges teljesítménnyel üzemeltethető, majd ezt a ciklusidő 70%-ában terhelés nélküli működésnek kell követnie.

Zajképződéssel kapcsolatos információk

Figyelmeztetés: A zaj súlyos következményekkel járhat az egészség tekintetében. Ha a gép zaja meghaladja a 85 dB értéket, akkor kérjük, viseljen megfelelő hallásvédőt. Ha meghibásodott az elektromos csatlakozás, akkor a gép indításakor lecsökkenhet az áramerősség. Ez más gépeket hátrányosan befolyásolhat (például villogó lámpák). Ha az elektromos teljesítmény $Z_{max} < 0,27$, akkor ilyen üzemszavarak nem fordulhatnak elő. (Ha mégis, akkor tájékoztassa az értékesítőt).

- A megadott rezgés kibocsátási érték mérése szabványok által előírt mérési eljárással történt, és megfelelő adat az egyik elektromos szerszám másik szerszámmal történő összehasonlításához;
- A megadott rezgés kibocsátási érték a terhelés első becsüléséhez is használható.

Figyelmeztetés:

- Az elektromos szerszám használatának módjától függően a rezgés kibocsátási érték az elektromos szerszám tényleges használata során elérheti a megadott értéket;
- Próbálja meg a rezgések általi terheléseket a lehető legalacsonyabban tartani. A rezgésterhelés csökkentését szolgáló intézkedés lehet például kesztyű viselése a szerszám használata közben és a munkaidő korlátozása. Eközben az üzemelési ciklus összes részét vegye figyelembe (például azokat az időket, amikor ki van kapcsolva az elektromos szerszám, valamint azokat is, amikor be van ugyan kapcsolva, de terhelés nélkül működik).

6. Kicsomagolás

- A betonkeverőt két személy segítségével vegye ki a dobozból.
- Távolítsa el a csomagolóanyagot, valamint a csomagolási/szállítási biztosítókat (ha vannak).
- Ellenőrizze, hogy hiánytalan-e a szállítmány.
- Ellenőrizze a készülék és a tartozékok szállításból eredő sérüléseit. Kifogások esetén azonnal értesítse a beszállítót. Utólagos reklamációkat nem fogadunk el.
- Lehetőség szerint a jótállási idő leteltéig őrizze meg a csomagolást.
- A használatba vétel előtt ismerje meg a terméket a kezelési útmutatóból.
- Tartozékként, valamint kopó és pótalkatrészként csak eredeti alkatrészeket használjon. Pótalkatrészeket szakkereskedőjénél vásárolhat.
- Rendelésnél adja meg a cikkszámot, valamint a termék típusát és gyártási évét.

▲ FIGYELMEZTETÉS!

A készülék és a csomagolóanyag nem játékszer! Ne engedje, hogy a gyermekek a műanyag zacskókkal, fóliákkal és apró részekkel játszzanak! Lenyelés és fulladás veszélye áll fenn!

7. Összeszerelés

Figyelem!

A betonkeverőt csak a teljes összeszerelést követően szabad használni.

7.1 A kerekek felszerelése (3. ábra)

Szerelje fel a hátsó állító lábra a keréktengellyel (11), mindkét oldalon a saszseget, az alátétet, a kereket (12), az alátétet, a saszseget.

A behelyezés után enyhén hajlítsa be a saszseget.

7.2 Az elülső állító láb felszerelése a kerettel (4. ábra)

Szerelje fel az elülső állító lábat (1) a 2 db M8x70 csavarral, a 2 db 8 mm-es alátéttel, a 2 rugós alátéttel, a 2 db M8-as anyával a keretre (3) és jól húzza meg.

7.3 A keret felszerelése a keréktámasszal (5. ábra)

Szerelje fel a keretet és a keréktámasszt teljesen a 2 db M8x70-es hatlapfejű csavarral, a 2 db 8 mm-es alátéttel, a 2 db rugós alátétgyűrűvel és a 2 db M8-as anyával. Szorosan húzza meg a csavarokat.

7.4 A dob alsó részének felszerelése a kerettel (6. ábra)

Helyezze a dob alsó részét (7) a csapágytartóval (6) az előszerelt állványra, és rögzítse a 2 db M8x65-ös hatlapfejű csavarral, a 2 db alátéttel, a 2 db rugós alátétgyűrűvel és a 2 db M8-as anyával. Rögzítse a Ø42 spirál gyűrűvel.

7.5 A keverőmű felszerelése (7. ábra)

Rögzítse a keverőművet (9) a 2 db M8x20 keresztthornos csavarral a dob alsó részére a 2 alátéttel, a 2 rugós alátéttel és a 2 db M8 anyával. Helyezzen egy-egy gumi alátétet a keverőmű és a dob közé.

7.6 A dob felső részének felszerelése (8. ábra)

Helyezze a gumi gyűrűt az alsó részre. Helyezze fel a dob felső részét.

Figyelem! A felragasztott nyilak a dob alsó és felső részének pontos beállítását jelzik. Állítsa be a dob felső részét és szerelje fel a 6 db M8x16 keresztthornos csavarral és az alátétekkel a dob alsó részére, és húzza meg a csavarokat.

Rögzítse a keverőművet (9) a 2 db M8x20 keresztthornos csavarral, 2 rögzítő alátéttel a dob alsó részére a 2 alátéttel, a 2 rugós alátéttel és a 2 db M8 anyával. Helyezzen egy-egy gumi alátétet a keverőmű és a dob közé.

7.7 A recézett tárcsa felszerelése (9. ábra)

Szerelje fel a recézett alátétet (13) a 2 db M8x25 hatlapfejű csavarral, a 2 alátéttel, a 2 rugós alátéttel a forgató tengelyre, és húzza meg a csavarokat.

7.8 A billentőkerék felszerelése (10. ábra)

Vezesse be a rugót az alátéttel a felső oldalon a billentő kerék hüvelyébe. Tolja a kereket a nagyobb átmérőnél a szárra addig, amíg a kengyelen található lyukak egy vonalba nem esnek a fűrt lyukkal.

Helyezzen rá egy M10X65 hatlapfejű csavart egy lapos alátéttel és egy anyát egy lapos alátéttel a másik oldalról. Csavarozza erősen az anyát a kengyelre, de ne túl erősen, hogy a kerék még elfordulhasson a csavar körül. Rögzítse az M10X30 hengeresfejű csavarral a hüvelyre, hogy beállítsa a rugó feszességét.

Megjegyzés: A keréknek el kell tudni fordulni a csavar körül, hogy a kengyelen a szemek a reteszelő lemez nyílásaival összekapcsolhatók vagy arról leválaszthatók legyenek.

7.9 A motorház felszerelése (11. ábra)

Helyezze a motorházat a tartólemeze és rögzítse a 4 db M8-as biztonsági anyával és az alátétekkel.

8. Üzemeltetés

A betonkeverőt csak akkor üzemeltesse, ha semmilyen része (például védőburkolat) nem hiányzik és nem hibásodott meg, és ha nem észlelhető sérülés a csatlakozó vezetéken.

Felállítás:

- Állítsa a betonkeverőt vízszintesen egyenes és terherbíró talajra.
- Ne állítsa a betonkeverőt a csatlakozó vezetékre!
- A csatlakozó vezetéket úgy fektesse le, hogy az ne törjön meg, ne nyomódjon össze és más módon se károsodhasson.

Megjegyzés:

A dobot jobbra és balra is tudni kell forgatni. A dob üritéséhez elegendő helynek kell lenni a dob alatt a talicska számára.

Bekapcsolás:

- Csatlakoztassa a készüléket a csatlakozóaljzatra **Bekapcsoláshoz „I” állásra (zöld gomb) / kikapcsoláshoz „0” állásra (piros gomb)**

A dob átállítása (12.1. és 12.2. ábra)

- A dob állításához húzza vissza az oldalsó kézi kereket, hogy a dobot mozgatni lehessen.
- Ha a dob a kívánt pozícióban van, akkor akassza be újra a kézi kereket.

Betöltés

- Betöltés előtt ügyeljen arra, hogy a dob nyílása úgy álljon, az anyag ne eshessen ki a dobból. (13. ábra)
- A keveréket a forgó dob kell betölteni **(ne töltse túl a dobot)**

Vigyázat! Veszély a mozgó alkatrészek miatt

Ürítés

- A dob ürítéséhez fordítsa lefelé a dobot
- Ügyeljen arra, hogy a dob alatt megfelelő méretű eszköz (például talicska) álljon.
- Ügyeljen arra, hogy a bekevert anyag ne juthasson a talajra

9. Elektromos csatlakoztatás

A telepített villanymotor üzemkész állapotban van csatlakoztatva. A csatlakozás megfelel a vonatkozó VDE- és DIN-előírásoknak.

Az ügyfél által biztosított hálózati csatlakozásnak, valamint az alkalmazott hosszabbító vezetéknek meg kell felelnie ezen előírásoknak.

Fontos utasítások

A motor túlterhelés esetén magától lekapcsol.

A (változó időtartamú) lehülés után a motor ismét bekapcsolható.

Sérült elektromos csatlakozóvezetékek

Az elektromos csatlakozóvezetékeken gyakran sérült a szigetelés.

Ezek okai:

- Megnyomódások, ha a csatlakozóvezetékeket ablak- vagy ajtónyílásokon vezeteli át.
- Megtörések, amikor szakszerűtlenül vezetik vagy rögzítik a csatlakozóvezetéket.
- Elnyíródások, amikor áthajtanak a csatlakozóvezetékén.
- A szigetelés sérülései, amikor a vezetéket kirántják a konnektorból.
- Repedések a szigetelés elöregedése miatt. Az ilyen sérült elektromos csatlakozóvezetékek nem használhatók, és a szigetelés sérülései miatt **életveszélyesek!**

Rendszeresen ellenőrizze az elektromos csatlakozóvezetékek sérüléseit. Ügyeljen arra, hogy a csatlakozóvezeték az ellenőrzéskor ne legyen az áramhálózatra csatlakoztatva. Az elektromos csatlakozóvezetékeknek meg kell felelniük a vonatkozó VDE- és DIN-előírásoknak.

Csak H 07 RN jelölésű csatlakozóvezetékeket használjon.

Előírás, hogy a típus megnevezése rá legyen nyomva a csatlakozóvezetékre.

Váltóáramú motor

- Váltóáramú motor 230 V / 50 Hz, hálózati feszültség 230 Volt / 50 Hz.

- 230 V-os csatlakozás esetén ajánlatos hibaáram-védőkészüléket („FI”) alkalmazni. Ha hosszabbító kábelt használ, akkor azt dugja közvetlenül a hibaáram védőkészülékbe.
- Svájcban történő üzemeltetés esetén a betonkeverőt csak olyan csatlakozóaljzatra csatlakoztassa, amelyet hibaáram-védőkapcsoló véd.
- A hálózati csatlakozó és a hosszabbító vezeték három- és kéteres is lehet.
- 3-eres: P + N + SL. - (1/N/PE); 2-eres: P + N – (1/N)
- A hosszabbító vezetékek keresztmetszete legalább 2,5 mm² legyen.
- A csatlakozó vezeték, a dugasz és a csatlakozó aljzat legyen fröccsenő víztől védett.
- A hálózati csatlakozást legfeljebb 16 A-es biztosítékkal kell védeni.

A csatlakoztatásokat és az elektromos szerelvényen végzett javításokat csak villamossági szakemberek hajthatják végre.

Információ kérése esetén a következő adatokat adja meg.

- A motor áramneme.
- A gép típusabláján feltüntetett adatok.

A motor visszaküldése esetén mindig a teljes, a kapcsolót is tartalmazó meghajtóegységet küldje vissza.

10. Tisztítás

Figyelem! Kapcsolja ki a gépet, várja meg, hogy leálljon a dob és húzza ki a hálózati csatlakozódugót.

A betonkeverő minden használata után tisztítsa meg vízzel a dobot.

Távolítsa el a rákötött cementet és habarcsot. A motorházat és a dobot ne ütögesse lapáttal vagy más kemény tárggyal, mert ellenkező esetben károsodás történhet.

11. Karbantartás

Figyelem!

A betonkeverőn végzendő valamennyi munkát vagy javítást előtt:

Kapcsolja ki a betonkeverőt, várja meg, hogy leálljon a dob és húzza ki a hálózati csatlakozódugót.

Javítást csak felhatalmazott szakemberek végezhetnek.

A betonkeverő minden használata előtt végezzen szemrevételezéses ellenőrzést.

Minden biztonsági alkatrész legyen felszerelve.
Nem szabad hibás csatlakozóvezetékét használni

A szíjfeszesség ellenőrzése/utánállítása

Figyelem! Kapcsolja ki a gépet, várja meg, hogy leálljon a dob és húzza ki a hálózati csatlakozódugót.

Vegye le a motorház borítását, és ellenőrizze a szíjfeszességet (nyomja meg az ujjával a szíjat, és a szíjat kb. 5 mm-rel kell tudni benyomni.)

A szíjak kopó alkatrésznek minősülnek, amelyeket bizonyos idő elteltével ki kell cserélni. Szükség esetén lazítsa meg a motoron található csavarokat, cserélje ki a szíjat, feszítse meg, majd húzza meg újra a csavarokat.

Szerelje vissza a motorburkolatot.

Szervizinformációk

Vegye figyelembe, hogy ennél a terméknél a következő alkatrészek használatai vagy természetes kopásnak kitett elemek, illetve a következő alkatrészekre használati anyagokként van szükség.

Kopásnak kitett alkatrészek*: ékszíj

* nem szerepel kötelezően a szállított elemek között!

Pótalkatrészeket és tartozékokat szervizközpontunktól vásárolhat. Ehhez szkennelje be a címlapon található QR-kódot.

12. Szállítás

Figyelem!

Szállítás előtt minden esetben húzza ki a hálózati csatlakozódugót.

1. Állítsa lefelé a betöltő nyílást.
2. Járművel történő szállítás esetén vegye ki a csavarokat és hajtsa fel a lábakat.
3. Rögzítse feszítőhevederrel a keverőt, hogy ne csússzon el
4. A betonkeverőt ne emelje meg daruval

13. Tárolás

Sötét, száraz és fagymentes, valamint gyermekek számára nem hozzáférhető helyen tárolja a készüléket és tartozékait. Az optimális tárolási hőmérséklet 5 °C és 30 °C között van.

A szerszámot az eredeti csomagolásában tárolja. Letakarással védje a szerszámot a portól és a nedveségtől. A kezelési útmutatót a szerszám mellett tárolja.

14. Ártalmatlanítás és újrahasznosítás

A csomagolásra vonatkozó megjegyzések



A csomagolóanyagok újrahasznosíthatók. Kérjük, ártalmatlanítsa a csomagolásokat környezetbarát módon.

Megjegyzések az elektromos és elektronikai berendezések ártalmatlanításáról (törvényi rendelkezések)



A leselejtezett elektromos és elektronikai berendezések nem minősülnek kommunális hulladéknak, hanem szelektíven gyűjtendő, illetve le kell adni őket ártalmatlanításra!

- A leselejtezett akkumulátorokat és elemeket, melyek nincsenek rögzített módon telepítve a készülékbe, leadás előtt roncsolásmentesen el kell távolítani! Ezek ártalmatlanítását az akkumulátorok hulladékkezelésére vonatkozó törvény szabályozza.
- Az elektromos és elektronikai berendezések tulajdonosát, illetve használóját törvény kötelezi a berendezések leadására az élettartamuk lejártával.
- A végfelhasználó saját maga viseli a felelősséget adatainak törléséért az ártalmatlanítandó készülékekről!
- Az áthúzott kuka ikonja arra utal, hogy a leselejtezett elektromos és elektronikai berendezések nem minősülnek kommunális hulladéknak, és külön kell őket ártalmatlanítani.
- A leselejtezett elektromos és elektronikai berendezéseket az alábbi átvevőhelyeken lehet díjmentesen leadni újrahasznosításra:
 - Önkormányzati hulladékszigetek és gyűjtőhelyek (kerületi, illetve települési hulladékudivarok)
 - Az elektronikai berendezés vásárlásának helyszíne (telephellyel rendelkező vagy online forgalmazó), amennyiben a kereskedő kötelezhető a visszavételre, vagy önkéntesen vállalja azt.
 - Készülékfajtánként legfeljebb három darab, 25 cm-t élhosszúságot meg nem haladó leselejtezett berendezést anélkül lehet térítésmentesen visszavinni a gyártónak, hogy előtte új készüléket vásárolt volna nála, illetve ugyanígy leadhatja őket az Ön közelében található illetékes gyűjtőhelyen is.
 - A gyártók és forgalmazók további, kiegészítő visszavételi rendelkezéseiről az adott szolgáltató ügyfélszolgálatán tájékozódhat.

- Ha magánháztartásába kiszállítással rendelt új elektronikai berendezést a gyártótól, akkor végfelhasználóként a gyártótól kérheti a régi berendezés díjtalan elszállítását. Ennek érdekében vegye fel a kapcsolatot a gyártó ügyfélszolgálatával.
- A fentebb közöltek csak azokra a berendezésekre vonatkoznak, melyeket az Európai Unióban telepítettek és értékesítettek, és így a 2012/19/EU európai irányelv hatálya alá tartoznak. Az Európai Unión kívüli országban a fentiekől eltérő rendelkezések vonatkozhatnak a leselejtezett elektromos és elektronikai berendezések ártalmatlanítására.

15. Hibaelhárítás

Üzemzavar	Lehetséges ok	Megoldás
A motor kikapcsol	A motor túl van terhelve	Hagyja lehűlni a motort
A motor jár, de a dob állva marad	Az ékszíj csúszik	Cserélje ki az ékszíjat

Minden más üzemzavar esetén kapcsolja ki a betonkeverőt, húzza ki a hálózati csatlakozódugót és az üzemzavart felhatalmazott szakcéggel hártassa el

Objaśnienie symboli na urządzeniu

	<p>Przed uruchomieniem należy przeczytać niniejszą instrukcję obsługi i przestrzegać wskazówek dotyczących bezpieczeństwa!</p>
	<p>Ustawić betoniarkę poziomo na równym i twardym podłożu!</p>
	<p>Betoniarki nie wolno przemieszczać podczas pracy!</p>
	<p>Trzymać z dala od urządzenia osoby nieupoważnione i dzieci!</p>
	<p>Urządzenie jest zaizolowane! Uwaga! Klasa ochrony zostaje zachowana tylko wtedy, gdy do prac serwisowych stosowane są oryginalne materiały izolacyjne, a odległości izolacyjne nie ulegają zmianie.</p>
	<p>Przed czyszczeniem lub konserwacją należy wyciągnąć wtyczkę sieciową!</p>
	<p>Betoniarka może być obsługiwana tylko przy całkowicie zamkniętym urządzeniu zabezpieczającym!</p>
	<p>Nosić odzież ochronną!</p>
	<p>Nie sięgać do poruszającego się bębna!</p>
	<p>Ostrożnie! Niebezpieczeństwo zmiążdżenia wieńcem zębatym</p>
	<p>Pomoc montażowa! Patrz: Montaż, zamontować górną część bębna (rys. 6)</p>

Spis treści:
Strona:

1.	Wprowadzenie	103
2.	Opis urządzenia i zakres dostawy	103
3.	Użytkowanie zgodne z przeznaczeniem	103
4.	Wskazówki dotyczące bezpieczeństwa	104
5.	Dane techniczne	105
6.	Rozpakowanie	105
7.	Montaż	106
8.	Eksploatacja	106
9.	Przyłącze elektryczne	107
10.	Czyszczenie.....	108
11.	Konserwacja	108
12.	Transport.....	108
13.	Przechowywanie.....	108
14.	Utylizacja i ponowne wykorzystanie	108
15.	Pomoc dotycząca usterek	109
16.	Deklaracja zgodności	182

1. Wprowadzenie

Producent:

Scheppach GmbH
Günzburger Straße 69
D-89335 Ichenhausen

Szanowny Kliencie,

Życzymy dużo satysfakcji i powodzenia podczas pracy z nowym urządzeniem.

Wskazówka:

Zgodnie z obowiązującą ustawą o odpowiedzialności cywilnej za produkt, producent nie odpowiada za szkody powstałe przy tym urządzeniu lub przez to urządzenie w przypadku:

- nieprawidłowej obsługi,
- Nieprzestrzeganie instrukcji obsługi,
- Naprawy wykonywane przez osoby trzecie, nieautoryzowanych specjalistów
- Montaż i wymiana nieoryginalnych części zamiennych
- użytkowania niezgodnego z przeznaczeniem
- Awarii instalacji elektrycznej w przypadku nieprzestrzegania przepisów elektrycznych oraz postanowień VDE 0100, DIN 57113 / VDE 0113

Przestrzegać:

Przed przystąpieniem do montażu i uruchomienia przeczytać cały tekst instrukcji obsługi.

Instrukcja obsługi ma na celu ułatwienie zapoznania się z urządzeniem i wykorzystania możliwości użytkowania go zgodnie z przeznaczeniem.

Instrukcja obsługi zawiera ważne wskazówki dotyczące bezpiecznej, fachowej i ekonomicznej pracy z niniejszym urządzeniem oraz sposobu unikania zagrożeń, oszczędności kosztów napraw, redukcji czasów przestoju i zwiększenia niezawodności i trwałości urządzenia.

Dodatkowo oprócz zasad bezpieczeństwa zawartych w niniejszej instrukcji obsługi należy przestrzegać przepisów danego kraju obowiązujących dla eksploatacji urządzenia.

Instrukcję obsługi przechowywać przy urządzeniu, w torebce plastikowej chroniącej przed zanieczyszczeniem i wilgocią. Każda osoba obsługująca musi przeczytać ją przed przystąpieniem do pracy i dokładnie jej przestrzegać.

Przy urządzeniu mogą pracować wyłącznie osoby, które zostały przeszkolone w zakresie użytkowania urządzenia i poinstruowane o związanych z tym zagrożeniach. Przestrzegać ustawowego wieku minimalnego.

Oprócz wskazówek dotyczących bezpieczeństwa zawartych w niniejszej instrukcji obsługi i specjalnych przepisów danego kraju należy przestrzegać ogólnie uznanych zasad technicznych dotyczących eksploatacji maszyn o tej samej budowie.

Nie ponosimy odpowiedzialności za wypadki ani szkody powstałe wskutek nieprzestrzegania niniejszej instrukcji oraz wskazówek dotyczących bezpieczeństwa.

2. Opis urządzenia i zakres dostawy

1. Stojak przedni
2. Obudowa silnika
3. Ramka
4. Koło obrotowe
5. Górna część bębna
6. Podpora łożyskowa
7. Dolna część bębna
8. Instrukcja obsługi
9. Mechanizm mieszający
10. Torebka (rys. 2 Zawartość)
11. Stojak z tyłu z osią koła
12. 2 Koła
13. Kratownica

3. Użytkowanie zgodne z przeznaczeniem

Maszyna odpowiada obowiązującej dyrektywie maszynowej WE.

- Betoniarzka nadaje się tylko do użytku prywatnego w gospodarstwie domowym i w ogrodzie.
- Może ona być eksploatowana wyłącznie w zakresie danych technicznych.
- Betoniarzka jest przeznaczona wyłącznie do produkcji betonu i zaprawy.
- Przestrzegać oddzielnych przepisów bezpieczeństwa pracy oraz pozostałych, ogólnie uznanych zasad bezpieczeństwa technicznego.
- Użytkowanie, konserwacja i naprawa maszyny są dozwolone wyłącznie dla osób, które zostały wykwalifikowane w tym zakresie i poinformowane o zagrożeniach. Samowolne modyfikacje maszyny wykluczają odpowiedzialność producenta za wynikające stąd szkody.
- Maszynę wolno użytkować wyłącznie z oryginalnym wyposażeniem i oryginalnymi narzędziami producenta.
- Każde użycie wykraczające poza wyżej podane jest uważane za niezgodne z przeznaczeniem. Za wynikające stąd szkody producent nie odpowiada; ryzyko ponosi wyłącznie użytkownik.


Uwaga! To jest niedozwolone:

- **Praca w strefach zagrożonych wybuchem.**
- **Zastosowanie w przemyśle spożywczym.**
- **Mieszanie substancji wybuchowych, łatwopalnych i szkodliwych.**

Należy pamiętać, że zgodnie z przeznaczeniem urządzenie to **nie zostało skonstruowane do użytku komercyjnego, rzemieślniczego lub przemysłowego**. Nie ponosimy odpowiedzialności w przypadku, gdy urządzenie jest stosowane w zakładach komercyjnych, rzemieślniczych i przemysłowych oraz do podobnych działań.

4. Wskazówki dotyczące bezpieczeństwa

Ogólne wskazówki dotyczące bezpieczeństwa

Miejsca w niniejszej instrukcji obsługi, które dotyczą bezpieczeństwa użytkownika, zostały oznaczone następującym znakiem: 

OSTRZEŻENIE: Podczas stosowania narzędzi elektrycznych należy przestrzegać wymienionych poniżej podstawowych zasad bezpieczeństwa, aby zmniejszyć ryzyko pożaru, porażenia prądem i obrażeń ciała. **Przeczytać wszystkie instrukcje przed przystąpieniem do posługiwania się tym narzędziem.**

- Przestrzegać wszystkich wskazówek bezpieczeństwa i wskazówek dotyczących zagrożeń umieszczonych na maszynie.
- Wszystkie wskazówki dotyczące bezpieczeństwa i zagrożeń, umieszczone na maszynie należy utrzymywać w stanie czytelnym.
- Nie wolno demontować lub powodować bezużyteczności urządzeń zabezpieczających przy maszynie.
- Sprawdzić przewody przyłączeniowe sieci. Nie stosować uszkodzonych przewodów przyłączeniowych.
- Przed uruchomieniem sprawdzić prawidłowe działanie.
- Operator musi mieć ukończone 18 lat. Osoby uczące się muszą mieć ukończone minimum 16 lat, jednak mogą pracować przy maszynie wyłącznie pod nadzorem.
- Osoby będące pod wpływem alkoholu, narkotyków lub leków nie mogą korzystać z urządzenia.
- Podczas pracy nosić rękawice robocze.
- Ostrożnie podczas pracy: Niebezpieczeństwo odniesienia obrażeń wskutek obracających się elementów

- Prace konserwacyjne i usuwanie usterek przeprowadzać tylko przy wyłączonym silniku. Wyjąć wtyczkę sieciową!
- Instalacje, naprawy i prace konserwacyjne przy instalacji elektrycznej mogą być wykonywane wyłącznie przez specjalistów.
- Po zakończeniu naprawy lub konserwacji należy natychmiast zamontować z powrotem wszystkie urządzenia ochronne i zabezpieczające.
- Przed opuszczeniem stanowiska pracy wyłączyć silnik. Wyjąć wtyczkę sieciową!
- Należy upewnić się, że oświetlenie jest wystarczające
- W przypadku niebezpieczeństwa, wyłączyć maszynę i wyjąć wtyczkę sieciową!
- Nigdy nie kłaść dłoni na ruchomych elementach, gdy maszyna jest włączona.

Dodatkowe wskazówki dotyczące bezpieczeństwa dotyczące betoniarki

- Betoniarka może być uruchomiona tylko w pełni zmontowana.
- Przed uruchomieniem należy sprawdzić przewody przyłączeniowe pod kątem uszkodzeń.
- Należy nosić obuwie ochronne, osłonę rąk, okulary ochronne i maskę oddechową.
- Ręce i stopy należy trzymać z dala od ruchomych części.
- Nie należy sięgać do pracującego bębna mieszającego.
- Nie wolno wkładać żadnych przedmiotów do pracującego bębna mieszającego, np. łopaty lub podobnych.
- Niebezpieczeństwo odniesienia obrażeń podczas obracania się bębna mieszającego.
- Betoniarka może być używana tylko z oryginalnymi częściami zamiennymi.
- Naprawy betoniarki mogą być wykonywane wyłącznie przez autoryzowane firmy specjalistyczne.
- Nie należy pozostawiać betoniarki bez nadzoru, gdy jest gotowa do pracy.
- Przed opuszczeniem stanowiska pracy wyłączyć maszynę i wyjąć wtyczkę sieciową.

UWAGA!

Niniejsze narzędzie elektryczne wytwarza podczas pracy pole elektromagnetyczne. Pole to może w pewnych okolicznościach wpływać negatywnie na aktywne lub pasywne implanty medyczne. W celu zmniejszenia ryzyka poważnych lub śmiertelnych obrażeń osobom z implantami medycznymi przed użyciem maszyny zalecamy konsultację z lekarzem i producentem.

Ryzyka szczątkowe

Maszyna została skonstruowana zgodnie z najnowszym stanem techniki i uznanymi zasadami techniki bezpieczeństwa. Jednak podczas pracy mogą się pojawić poszczególne ryzyka szczątkowe.

- Niebezpieczeństwo obrażeń wskutek obracających się elementów.
- Zagrożenie spowodowane prądem w przypadku stosowania nieprawidłowych elektrycznych przewodów przyłączeniowych
- Ponadto, pomimo wszelkich podjętych kroków, mogą się pojawić ukryte ryzyka szczątkowe.
- Ryzyka szczątkowe można zminimalizować, jeżeli przestrzegane są wskazówki dotyczące bezpieczeństwa, użytkowania zgodnego z przeznaczeniem oraz instrukcja obsługi.

5. Dane techniczne

	MIX125	MIX140
Silnik	230 V / 50 Hz 0,55 kW	230V / 50Hz 0,55 kW
Przepustowość	125 l	140 l
Klasa ochrony	2	2
Klasa izolacji:	IP45	IP45
Wymiary	1200 x 710 x 1400 mm	1200 x 710 x 1400 mm
Maks. prędkość obrotowa:	2750 min ⁻¹	2750 min ⁻¹
Maks. prędkość obrotowa łożna:	26,6 min ⁻¹	26,6 min ⁻¹
Tryb pracy:	S6 30%	S6 30%
Waga	45 kg	47 kg
Poziom ciśnienia akustycznego L _{PA} / Niepewność K	67 dB / 9,8 dB	67 dB / 4,4 dB
Poziom mocy akustycznej L _{WA} / Niepewność K	97 dB / 9,8 dB	91 dB / 4,4 dB

Zmiany techniczne zastrzeżone!

*S6 30%: Praca przerywana z przerwami jałowymi krótkotrwałymi (czas 10 min.)

Aby niepotrzebnie nie rozgrzewać silnika, przez 30% czasu może on pracować z podanym obciążeniem znamionowym, lecz potem przez 70% czasu musi on pracować na biegu jałowym.

Informacje na temat powstającego hałasu

Ostrzeżenie: Hałas może negatywnie oddziaływać na zdrowie. Jeżeli hałas wytwarzany przez maszynę przekracza 85 dB, nosić odpowiednie nauszniki ochronne. Jeżeli przyłączenie elektryczne jest uszkodzone, podczas uruchomienia maszyny może dojść do spadku prądu. Może to wpłynąć negatywnie na działanie innych maszyn (np. migające lampki). Jeżeli moc elektryczna odpowiada $Z_{max} < 0,27$, usterki tego typu nie powinny wystąpić. (Jeżeli jednak pojawi się usterka, proszę o kontakt ze swoim dystrybutorem).

- Podana wartość emisji drgań została zmierzona według znormalizowanej metody badań i może zostać użyta w celu porównania danego narzędzia elektrycznego z innym;
- Podana wartość emisji drgań może zostać wykorzystana do wykonania pierwszej oceny obciążenia.

Ostrzeżenie:

- W trakcie faktycznego stosowania narzędzia elektrycznego wartość emisji drgań może się różnić od podanej wartości, w zależności od rodzaju i sposobu jego zastosowania;
- Ograniczać obciążenie wibracjami do minimum. Przykładowe działania prowadzące do zmniejszenia obciążenia wibracjami to noszenie rękawic ochronnych podczas stosowania narzędzia oraz ograniczenie czasu pracy. Przy tym należy uwzględnić wszystkie części cyklu eksploatacyjnego (np. czas, w którym narzędzie elektryczne jest wyłączone, oraz czas, w którym narzędzie jest włączone, ale pracuje bez obciążenia).

6. Rozpakowanie

- Wyjąć betoniarkę z kartonu przy pomocy dwóch osób.
- Usunąć materiał opakowaniowy oraz zabezpieczenia opakowania/transportowe (jeśli występują).
- Sprawdzić, czy zakres dostawy jest kompletny.
- Sprawdzić urządzenie i elementy wyposażenia pod kątem uszkodzeń w trakcie transportu. W przypadku reklamacji natychmiast poinformować o tym dostawcę. Późniejsze reklamacje nie będą uznawane.
- W miarę możliwości zachować opakowanie do zakończenia okresu gwarancyjnego.
- Przed zastosowaniem produktu zapoznać się z nim na podstawie instrukcji obsługi.
- W przypadku akcesoriów i części zużywalnych i zamiennych stosować wyłącznie oryginalne części. Części zamienne można nabyć u swojego dystrybutora.

- Przy zamówieniach podawać nasze numery artykułów oraz typ i rok produkcji produktu.

⚠ OSTRZEŻENIE!

Urządzenie i materiały opakowaniowe nie mogą służyć jako zabawka dla dzieci! Dzieciom nie wolno bawić się workami z tworzywa sztucznego, foliami i drobnymi elementami! Istnieje niebezpieczeństwo poślizgnięcia i uduszenia!

7. Montaż

Uwaga!

Betoniarka może być używana tylko po całkowitym zmontowaniu.

7.1 Montaż kółek (rys. 3)

Na stojaku tylnym zamontować oś koła (11), zawleczkę po obu stronach, podkładkę, koło (12), podkładkę, zawleczkę.

Po zamontowaniu lekko odgiąć zawlecзки.

7.2 Montaż stojaka przedniego przy pomocy ramki (rys. 4)

Zamontować stojak przedni (1) do ramy (3) za pomocą 2 śrub M8x70, 2 podkładek 8mm, 2 podkładek sprężystych, 2 nakrętek M8 i mocno dokręcić.

7.3 Montaż ramki przy pomocy podpory koła (rys. 5)

Ramkę i podporę koła kompl. zamontować za pomocą 2 śrub sześciokątnych M8x70, 2 podkładek 8 mm, 2 pierścieni sprężystych, 2 nakrętek M8. Mocno dokręcić śruby.

7.4 Montaż części dolnej bębna z ramką (rys. 6)

Umieścić część dolną bębna (7) z uchwytem łożyska (6) na zmontowanym wstępnie stelażu, dokręcić za pomocą 2 śrub sześciokątnych M8x65, 2 podkładek, 2 pierścieni sprężystych i 2 nakrętek M8.

Zabezpieczyć pierścieniem spiralnym Ø42.

7.5 Zamontować mechanizm mieszający (rys. 7)

Przymocować mechanizm mieszający (9) za pomocą 2 wkrętów z rowkiem krzyżowym M8x20 do części dolnej bębna za pomocą 2 podkładek, 2 pierścieni sprężystych i 2 nakrętek M8. Umieścić gumową tarczę pomiędzy mechanizmem mieszającym a bębniem.

7.6 Zamontować górną część bębna (rys. 8)

Umieścić gumowy pierścień na dolnej części. Założyć górną część bębna.

Uwaga! Przyklejone strzałki oznaczają dokładne ustawienie dolnej i górnej części bębna. Górną część bębna należy wyrównać i zamocować do części dolnej bębna 6 wkrętami z rowkiem krzyżowym M8x16 z podkładkami oraz dokręcić.

Przymocować mechanizm mieszający (9) za pomocą 2 wkrętów z rowkiem krzyżowym M8x20, 2 podkładek zabezpieczających do części dolnej bębna używając 2 podkładek, 2 pierścieni sprężystych i 2 nakrętek M8. Umieścić gumową tarczę pomiędzy mechanizmem mieszającym a bębniem.

7.7 Zamontować tarczę blokującą (rys. 9)

Zamontować tarczę blokującą (13) za pomocą 2 śrub sześciokątnych M8x25, 2 podkładek, 2 podkładek sprężystych na osi skrętnej i dokręcić.

7.8 Zamontować koło obrotowe (rys. 10)

Włożyć sprężynę z podkładką na górze do tulei koła przechylnego. Przesunąć koło na trzpień o większej średnicy, aż otwory w uchwycie znajdą się w jednej linii z wywierconymi otworami.

Włożyć śrubę sześciokątną M10X65 z podkładką płaską i nakrętką z podkładką płaską z drugiej strony. Przykręcić nakrętkę mocno do uchwytu, ale nie za mocno, aby koło mogło się jeszcze obracać wokół śruby. Przymocuj śrubę z łbem walcowym M10X30 do tulei, aby wyregulować napięcie sprężyny.

Komentarz: Koło musi mieć możliwość obracania się wokół śruby tak, aby oczka na uchwycie mogły być połączone lub rozłączone ze szczelinami w płycie blokującej.

7.9 Zamontować obudowę silnika (rys. 11)

Umieścić obudowę silnika na płycie mocującej, zabezpieczyć za pomocą 4 nakrętek zabezpieczających M8 wraz z podkładkami.

8. Eksploatacja

Betoniarkę należy eksploatować tylko wtedy, gdy nie brakuje żadnych części (np. osłon ochronnych) lub są one uszkodzone oraz gdy przewód przyłączeniowy nie jest uszkodzony.

Ustawianie:

- Ustawić betoniarkę w pozycji poziomej na równym, twardym podłożu.

- Nie należy umieszczać betoniarki na przewodzie przyłączeniowym!
- Przewód przyłączeniowy należy ułożyć w taki sposób, aby nie mógł zostać zgięty, zmiażdżony ani uszkodzony w żaden inny sposób.

Wskazówka:

Bęben musi być w stanie obracać się w prawo i w lewo. Aby opróżnić bęben, pod bębniem musi być miejsce na taczkę.

Włączanie:

- Podłączyć urządzenie do gniazdka
Włączanie na „I” (zielony przycisk) / wyłączenie na „0” (czerwony przycisk)

Przestawienie bębna (rys. 12.1 + 12.2)

- Aby przestawić bęben, należy odciągnąć boczne pokrętko, aby móc poruszać bębniem.
- Gdy bęben znajduje się w żądanej pozycji, należy ponownie włączyć pokrętko.

Napełnianie

- Przed wypełnieniem należy upewnić się, że otwór bębna jest wyrównany tak, aby żadna mieszanka nie mogła wydostać się z bębna. (Rys. 13)
- Napełnić mieszankę podczas pracy bębna
(nie przepelniać bębna)
Ostrożnie! Niebezpieczeństwo związane z częściami ruchomymi

Opróżnianie

- Obróć bęben w dół, aby go opróżnić
- Upewnij się, że pod bębniem znajduje się wystarczający pojemnik (np. taczka).
- Upewnij się, że żadna mieszanka nie może wydostać się na podłoże

9. Przyłącze elektryczne

Zainstalowany silnik elektryczny jest gotowy do eksploatacji. Przyłącze odpowiada odnośnym przepisom VDE (Związek Elektryków Niemieckich) oraz normom DIN. Przyłącze sieciowe udostępniane przez klienta oraz przedłużacz muszą być zgodne z powyższymi przepisami.

Ważne wskazówki

W przypadku przecięcia silnika wyłącza się on samoczynnie.

Po czasie chłodzenia (zróżnicowany), silnik można ponownie uruchomić.

Uszkodzone elektryczne przewody przyłączeniowe

Na przewodach elektrycznych powstają często uszkodzenia izolacji.

Przyczynami są:

- Ścisnięcie, w przypadku gdy przewody są prowadzone przez okna lub szczeliny w drzwiach.
- Zagięcia, w przypadku nieprawidłowego zamocowania lub prowadzenia przewodów.
- Przecięcia, w przypadku najeżdżania na przewody.
- Uszkodzenia izolacji, w przypadku wyrwania z gniazdka naściennego.
- Pęknięcia, spowodowane starzeniem się izolacji. Nie wolno używać uszkodzonych w ten sposób przewodów elektrycznych - ze względu na uszkodzenia izolacji **zagrożają życiu!**

Przewody elektryczne należy regularnie kontrolować pod kątem uszkodzeń. Pamiętaj, by podczas sprawdzania przewodu nie był on podłączony do sieci elektrycznej. Przewody elektryczne muszą odpowiadać właściwym przepisom VDE (Związek Elektryków Niemieckich) oraz normom DIN.

Stosować wyłącznie przewody elektryczne z oznaczeniem H 07 RN.

Odpowiednia informacja znajduje się na oznaczeniu typu, umieszczonym na przewodzie.

Silnik prądu przemiennego

- Silnik prądu przemiennego 230 V / 50 Hz, napięcie sieciowe 230 V / 50 Hz.
- W przypadku podłączenia do sieci 230V zaleca się stosowanie wyłącznika różnicowoprądowego („FI”). Używając przewodu przedłużacza, należy go podłączyć bezpośrednio do FI.
- Podczas pracy w Szwajcarii betoniarkę należy podłączać wyłącznie do gniazdek zabezpieczonych wyłącznikiem różnicowoprądowym.
- Przyłącze sieciowe i przewód przedłużacza mogą być 3-żyłowe lub 2-żyłowe.
- 3-żyłowy: P + N + SL - (1/N/PE); 2-żyłowy: P + N - (1/N)
- Przedłużacze muszą odznaczać się powierzchnią przekroju 2,5 mm².
- Przewód przyłączeniowy, wtyczka i gniazdo sprzęgające muszą być odporne na zachłapanie.
- Przyłącze sieciowe musi być zabezpieczone bezpiecznikiem maks. 16 A.

Podłączenie oraz naprawy wyposażenia elektrycznego mogą być przeprowadzane przez wykwalifikowanego elektryka.

W przypadku pytań proszę o podanie następujących danych.

- Rodzaj prądu silnika.
- Dane z tabliczki identyfikacyjnej maszyny.

W razie odesłania silnika należy zawsze dołączać kompletną jednostkę napędową z wyłącznikiem.

10. Czyszczenie

Uwaga! Wyłączyć maszynę, poczekać, aż bęben się zatrzyma i wyciągnąć wtyczkę sieciową.

Po każdym użyciu betoniarki należy oczyścić bęben wodą.

Usunąć cement i skorupę zaprawy. Nie wolno uderzać łopata lub innym twardym przedmiotem w obudowę silnika i bęben, gdyż może to spowodować ich uszkodzenie.

11. Konserwacja

Uwaga!

W przypadku wszystkich prac lub napraw betoniarki:

Wyłączyć betoniarkę, poczekać, aż bęben się zatrzyma i wyciągnąć wtyczkę sieciową.

Naprawy mogą być wykonywane wyłącznie przez autoryzowanych specjalistów.

Przed każdym zastosowaniem betoniarki należy przeprowadzić kontrolę wzrokową.

Wszystkie elementy zabezpieczające muszą być zamontowane.

Nie wolno stosować uszkodzonych przewodów przyłączeniowych

Kontrola/Regulacja napięcia pasa bezpieczeństwa

Uwaga! Wyłączyć maszynę, poczekać, aż bęben się zatrzyma i wyciągnąć wtyczkę sieciową.

Zdjąć osłonę obudowy silnika, sprawdzić napięcie paska (naciskając palcem na pasek, powinien dać wydajność ok. 5 mm.)

Paski są częściami zużywającymi się, które muszą być wymienione po pewnym czasie. W razie potrzeby poluzować śruby na silniku, wymienić pasek, doprowadzić do jego naprężenia i ponownie dokręcić śruby. Ponownie zamontować osłonę silnika.

Informacje serwisowe

Należy pamiętać, że w przypadku tego produktu ponizsze części podlegają naturalnemu zużyciu lub zużyciu uwarunkowanemu użytkowaniem, bądź są potrzebne jako materiały zużywalne.

Części zużywalne*: Paski klinowe

* opcjonalnie w zakresie dostawy!

Części zamienne i wyposażenie można zamówić w naszym punkcie serwisowym. W tym celu zeskanować kod QR znajdujący się na stronie tytułowej.

12. Transport

Uwaga!

Przed każdym transportem wyciągnąć wtyczkę sieciową.

1. Otwór wlewowy umieścić na dole.
2. Podczas transportu pojazdem należy odkręcić śruby i złożyć nożki.
3. Zabezpieczyć mieszadło przed przemieszczeniem za pomocą pasa napinającego
4. Nie należy podnosić betoniarki za pomocą dźwigu

13. Przechowywanie

Urządzenie i jego wyposażenie przechowywać w miejscu zaciemnionym, suchym i zabezpieczonym przed mrozem oraz niedostępnym dla dzieci. Optymalna temperatura przechowywania wynosi od 5 do 30°C.

Narzędzie przechowywać w oryginalnym opakowaniu. Przykryć narzędzie, by chronić je przed pyłem lub wilgocią. Zachować instrukcję obsługi narzędzia.

14. Utylizacja i ponowne wykorzystanie

Wskazówki dotyczące opakowania



Materiały opakowaniowe nadają się do recyklingu. Opakowania należy utylizować w sposób przyjazny dla środowiska.

Wskazówki dotyczące ustawy o urządzeniach elektrycznych i elektronicznych (ElektroG)



Zużyte urządzenia elektryczne i elektroniczne nie wchodzą w skład odpadów domowych, lecz muszą być zbierane i usuwane oddzielnie!

- Stare baterie lub akumulatory, które nie są na stałe zainstalowane w starym urządzeniu, należy usunąć przed oddaniem go do serwisu nie powodując zniszczenia! Ich utylizacja jest regulowana ustawą o bateriach.

- Właściciele lub użytkownicy urządzeń elektrycznych i elektronicznych są prawnie zobowiązani do ich zwrotu po zakończeniu użytkowania.
- Użytkownik końcowy jest odpowiedzialny za usunięcie swoich danych osobowych ze starego urządzenia przeznaczonego do utylizacji!
- Symbol przekreślonego kosza na śmieci oznacza, że zużytego urządzenia elektrycznego i elektronicznego nie wolno wyrzucać razem z odpadami domowymi.
- Zużyte urządzenia elektryczne i elektroniczne można bezpłatnie oddawać w następujących miejscach:
 - Publiczne punkty utylizacji lub zbiórki (np. podwórza budynków komunalnych)
 - Punkty sprzedaży urządzeń elektrycznych (stacjonarne i internetowe), o ile sprzedawcy są zobowiązani do ich odbioru lub oferują je dobrowolnie.
 - Do trzech sztuk urządzeń elektrycznych i elektronicznych każdego typu, o długości krawędzi nie większej niż 25 centymetrów, można bezpłatnie zwrócić do producenta bez konieczności wcześniejszego zakupu nowego urządzenia od producenta lub można je oddać do innego autoryzowanego punktu zbiórki w swojej okolicy.
 - W celu uzyskania informacji na temat dodatkowych warunków przyjmowania zwrotów przez producentów i dystrybutorów należy skontaktować się z odpowiednim działem obsługi klienta.
- W przypadku dostarczenia przez producenta nowego urządzenia elektrycznego do prywatnego gospodarstwa domowego, może ono zorganizować bezpłatną zbiórkę zużytych urządzeń elektrycznych i elektronicznych na wniosek użytkownika końcowego. W tym celu należy skontaktować się z działem obsługi klienta producenta.
- Niniejsze oświadczenia dotyczą wyłącznie urządzeń zainstalowanych i sprzedawanych w krajach Unii Europejskiej i podlegają Dyrektywie Europejskiej 2012/19/UE. W krajach spoza Unii Europejskiej mogą obowiązywać inne przepisy dotyczące utylizacji zużytych urządzeń elektrycznych i elektronicznych.

15. Pomoc dotycząca usterek

Usterka	Możliwa przyczyna	Środek zaradczy
Silnik wyłącza się	Silnik przeciążony	Pozostawić silnik do ostygnięcia
Silnik pracuje, bęben zatrzymuje się	Pasek klinowy prześlizguje się	Wymienić pasek klinowy

W przypadku innych usterek należy wyłączyć betoniarke, wyciągnąć wtyczkę sieciową i zlecić usunięcie usterek autoryzowanej firmie specjalistycznej

Objašnjenje simbola na uređaju

	<p>Prije stavljanja u pogon pročitajte i poštuje priručnik za rukovanje i sigurnosne napomene!</p>
	<p>Betonsku miješalicu postavite vodoravno na ravno i čvrsto tlo!</p>
	<p>Betonska miješalica ne smije se pomicati tijekom rada!</p>
	<p>Neovlaštene osobe i djecu držite podalje od uređaja!</p>
	<p>Uređaj je zaštitno izoliran! Pozor! Razred zaštite zadržava se samo ako se u slučaju servisiranja rabe originalni izolacijski materijali i ako se izolacijski razmaci ne mijenjaju.</p>
	<p>Prije čišćenja ili održavanja izvucite mrežni utikač!</p>
	<p>Betonska miješalica smije se rabiti samo s potpuno zatvorenom zaštitnom napravom!</p>
	<p>Nosite zaštitnu odjeću!</p>
	<p>Ne posežite u bubanj koji se vrti!</p>
	<p>Oprez! Opasnost od prignječenja na zupčastom vijencu</p>
	<p>Pomagalo za montažu! Vidi: Montiranje, montiranje gornjeg dijela bubnja (sl. 6)</p>

Sadržaj:

Stranica:

1.	Uvod.....	112
2.	Opis uređaja i isporučena oprema	112
3.	Namjenska uporaba.....	112
4.	Sigurnosne napomene	113
5.	Tehnički podatci	114
6.	Raspakiravanje	114
7.	Montiranje	114
8.	Rad.....	115
9.	Priključivanje na električnu mrežu.....	116
10.	Čišćenje	116
11.	Održavanje	116
12.	Transport.....	117
13.	Skladištenje	117
14.	Zbrinjavanje i recikliranje.....	117
15.	Otklanjanje neispravnosti	118
16.	Izjava o sukladnosti	182

1. Uvod

Proizvođač:

Schepbach GmbH
Günzburger Straße 69
D-89335 Ichenhausen

Poštovani kupci,

Želimo vam mnogo zadovoljstva i uspjeha pri radu s novim uređajem.

Napomena:

Prema važećem njemačkom Zakonu o odgovornosti za proizvode, proizvođač ovog uređaja ne odgovara za štete koje nastanu na ovom uređaju ili koje ovaj uređaj uzrokuje u slučaju:

- nestručnim rukovanjem
- Nepridržavanje priručnika za uporabu,
- Popravicima koje obave neovlašteni stručnjaci
- Montiranje i zamjena neoriginalnih rezervnih dijelova
- nenamjenskom uporabom
- kvarom električnog sustava zbog nepoštivanja električnih propisa i propisa VDE 0100, DIN 57113 / VDE 0113

Vodite računa o sljedećem:

Prije montaže i stavljanja u pogon pročitajte cjelokupan tekst priručnika za uporabu.

ovaj priručnik za uporabu pomoći će vam da upoznate uređaj i upotrebljavate ga na propisan način.

Priručnik za uporabu sadržava važne napomene za siguran, ispravan i učinkovit rad s uređajem te za izbjegavanje opasnosti, smanjivanje troškova popravka i prekida rada te povećavanje pouzdanosti i vijeka trajanja uređaja.

Osim sigurnosnih propisa iz ovog priručnika za uporabu svakako se pridržavajte i nacionalnih propisa koji se odnose na rad ovog uređaja.

Čuvajte priručnik za uporabu u blizini uređaja, zaštićenog od prljavštine i vlage u plastičnoj vrećici. Prije početka rada svi rukovatelji moraju pročitati i pozorno se pridržavati ovog priručnika.

Na uređaju smiju raditi samo osobe koje su podučene u uporabi uređaja i upućene u opasnosti koje su povezane s njegovom uporabom. Strojem smiju rukovati samo osobe odgovarajuće minimalne dobi.

Osim sigurnosnih napomena sadržanih u ovom priručniku za uporabu i posebnih nacionalnih propisa valja se pridržavati i općeprihvaćenih tehničkih pravila za rad konstrukcijski identičnih naprava.

Ne preuzimamo odgovornost za nezgode ili štete koje nastanu zbog nepridržavanja ovog priručnika i sigurnosnih napomena.

2. Opis uređaja i isporučena oprema

1. Nosiva noga sprijeda
2. Kućište motora
3. Okvir
4. Kotač za zakretanje
5. Gornji dio bubnja
6. Nosać ležaja
7. Podnožje bubnja
8. Priručnik za uporabu
9. Mehanizam za miješanje
10. Vrećica s priborom (sl. 2 Sadržaj)
11. Nosiva noga straga s osovinom kotača
12. 2 Kotača
13. Rešetkasta ploča

3. Namjenska uporaba

Stroj ispunjava važeću Direktivu EZ-a o strojevima.

- Betonska miješalica namijenjena je samo privatnoj uporabi u kući i vrtu.
- Smije se rabiti samo u okviru tehničkih podataka.
- Betonska miješalica namijenjena je isključivo za proizvodnju betona i morta.
- Potrebno je pridržavati se primjenjivih propisa o zaštiti na radu i drugih općeprihvaćenih pravila o tehničkoj sigurnosti.
- Stroj smiju rabiti, održavati i popravljati samo osobe koje su upoznate s njime i koje su podučene u opasnostima. Proizvođač neće odgovarati za štete uzrokovane neovlaštenim izmjenama stroja.
- Stroj se smije upotrebljavati samo s originalnim priborom i alatima proizvođača.
- Svaka uporaba koja odstupa od gore navedene smatra se nenamjenskom. Proizvođač neće odgovarati za štete nastale takvom uporabom; rizik snosi isključivo korisnik.


Opozor! Nije dopušteno:

- Rad u potencijalno eksplozivnoj atmosferi.
- uporaba u industriji hrane.
- miješanje eksplozivnih i zapaljivih tvari te tvari štetnih za zdravlje.

Vodite računa o tome da ovaj uređaj namjenski nije konstruiran za komercijalnu, obrtničku ili industrijsku uporabu. Ne preuzimamo odgovornost ako se uređaj rabi u komercijalnim, obrtničkim ili industrijskim pogonima te za srodne postupke.

4. Sigurnosne napomene

Opće sigurnosne napomene

U ovom priručniku za uporabu mjesta koji se tiču vaše sigurnosti označili smo ovim znakom: 

UPOZORENJE: Prilikom uporabe električnih alata pridržavajte se sljedećih osnovnih sigurnosnih mjera opreza kako biste umanjili rizik od požara, električnog udara i tjelesnih ozljeda.

Prije rada s ovim alatom molimo pročitajte sve upute.

- Pridržavajte se svih sigurnosnih napomena i napomena o opasnosti na stroju.
- Sve sigurnosne napomene i napomene o opasnosti na stroju moraju biti potpune i čitljive.
- Nije dopušteno demontirati ili onemogućivati sigurnosne naprave na stroju.
- Provjerite električne kabele. Ne upotrebljavajte neispravne električne kabele.
- Prije stavljanja u pogon provjerite ispravno funkcioniranje.
- Rukovatelj mora biti najmanje 18 godina. Učenicima na praksi mora biti najmanje 16 godina, ali oni smiju raditi sa stroju samo pod nadzorom.
- Uporaba je zabranjena osobama pod utjecajem alkohola, droga ili lijekova.
- Prilikom rada nosite radne rukavice.
- Oprez prilikom rada: Opasnost od ozljeda zbog rotirajućih dijelova.
- Radove održavanja i otklanjanje smetnji obavljajte samo kad je motor isključen. Izvucite mrežni utikač!
- Montažu, popravak i održavanje električne instalacije smiju obavljati samo elektrotehnički stručnjaci.
- Nakon obavljenih radova popravljavanja i održavanja valja odmah ponovno montirati sve zaštitne i sigurnosne naprave.
- Pri napuštanju radnog mjesta isključite motor. Izvucite mrežni utikač!
- Pobrinite se za dovoljno osvjetljenje.
- U slučaju opasnosti isključite stroj i izvucite mrežni utikač!
- Nikada ne stavljajte ruke na pokretne dijelove stroja kada je stroj uključen.

Dodatne sigurnosne napomene za betonsku miješalicu

- Betonska miješalica smije se staviti u pogon samo kad je potpuno montirana.
- Prije stavljanja u pogon provjerite jesu li priključni vodovi oštećeni.
- Nosite zaštitne cipele, rukavice, zaštitne naočale i masku za zaštitu dišnih organa.
- Šake i stopala držite dalje od pomičnih dijelova.
- Ne posežite u pokrenut bubanj za miješanje.
- Ne stavljajte nikakve predmete u pokrenut bubanj za miješanje, npr. lopate ili slično.
- Opasnost od ozljeda prilikom vrtnje bubnja za miješanje.
- Betonska miješalica smije se rabiti samo s originalnim rezervnim dijelovima.
- Popravke na betonskoj miješalici smiju provoditi samo specijalizirana poduzeća.
- Betonsku miješalicu spremnu za rad ne ostavljajte bez nadzora.
- Prije napuštanja radnog mjesta isključite stroj i izvucite mrežni utikač.

POZOR!

Ovaj električni alat tijekom rada proizvodi elektromagnetsko polje. To polje može u određenim okolnostima ometati aktivne ili pasivne medicinske implantate. Kako bi se smanjila opasnost od teških ili smrtonosnih ozljeda, osobama s medicinskim implantatima preporučujemo da se prije rukovanja strojem savjetuju sa svojim liječnikom i proizvođačem medicinskog implantata.

Potencijalni rizici

Stroj je konstruiran prema aktualnom stanju tehnike i prihvaćenim pravilima o tehničkoj sigurnosti.

Unatoč tome, prilikom rada mogu se pojaviti neke potencijalni rizici.

- Opasnost od ozljeda zbog rotirajućih dijelova.
- Opasnost od električne energije u slučaju upotrebe neispravnih električnih kabela.
- Osim toga, unatoč svim poduzetim mjerama opreza, mogu postojati skriveni potencijalni rizici.
- Potencijalne rizike moguće je smanjiti na minimum pridržavanjem sigurnosnih napomena i namjenske uporabe te priručnika za uporabu.

5. Tehnički podatci

	MIX125	MIX140
Motor	230 V / 50 Hz 0,55 kW	230 V / 50 Hz 0,55 kW
Kapacitet	125 l	140 l
Razred zaštite	2	2
Razred izolacije:	IP45	IP45
Dimenzije	1200 x 710 x 1400 mm	1200 x 710 x 1400 mm
Brzina vrtnje maks.:	2750 min ⁻¹	2750 min ⁻¹
Brzina vrtnje bubnja maks.:	26,6 min ⁻¹	26,6 min ⁻¹
Način rada:	S6 30%	S6 30%
Masa	45 kg	47 kg
Razina zvučnog tlaka p_{dA} / nesigurnost K	67 dB / 9,8 dB	67 dB / 4,4 dB
Razina zvučne snage L_{WA} / nesigurnost K	97 dB / 9,8 dB	91 dB / 4,4 dB

Pridržavamo pravo na tehničke izmjene!

*S6 30 %: Neprekidni rad s povremenim opterećenjem (vrijeme rada 10 min.)

Kako se motor ne bi nedopušteno zagrijao, motor smije raditi 30 % vremena rada s navedenom nazivnom snagom, a zatim mora 70 % vremena rada raditi bez opterećenja.

Informacije o buci

Upozorenje: Buka može imati ozbiljne posljedice na vaše zdravlje. Ako buka stroja prijeđe 85 dB, nosite odgovarajuću zaštitu za sluh. Ako je električni priključak neispravan, struja može naglo pasti pri pokretanju stroja. To može naškoditi drugim strojevima (na primjer treptanje svjetiljki). Ako je električna snaga $Z_{\text{max}} < 0,27$, takve se smetnje ne bi smjele pojaviti. (Ako se ipak pojave, obavijestite specijaliziranog trgovca).

- Navedena vrijednost emisije vibracija izmjerena je normiranim postupkom ispitivanja i može se uporabiti za uspoređivanje električnog alata s nekim drugim alatom.
- Navedena vrijednost emisije vibracija može se uporabiti i za prvu procjenu opterećenja.

Upozorenje:

- Vrijednost emisije vibracija tijekom stvarne uporabe može se razlikovati od navedene vrijednosti, ovisno o načinu uporabe električnog alata.
- Pokušajte što više smanjiti vibracijsko opterećenje. Primjer mjera za smanjivanje vibracijskog opterećenja nošenje je rukavica pri uporabi alata i ograničavanje vremena rada. Pritom valja uzeti u obzir sve dijelove radnog ciklusa (npr. vremena u kojima je električni alat isključen i vremena u kojima je on uključen, ali radi bez opterećenja).

6. Raspakiranje

- Betonski miješalicu izvadite iz kartona uz pomoć dviju osoba.
- Uklonite ambalažni materijal te ambalažne i transporte osigurače (ako postoje).
- Provjerite je li isporučena oprema kompletna.
- Provjerite postoje li na uređaju i priboru štete kod transporta. U slučaju reklamacija potrebno je odmah obavijestiti otpremnika. Naknadne reklamacije neće se uvažiti.
- Sačuvajte pakiranje po mogućnosti do isteka jamstvenog razdoblja.
- Prije uporabe upoznajte se s proizvodom na temelju priručnika za uporabu.
- Kao pribor te potrošne i rezervne dijelove rabite samo originalne dijelove. Rezervne dijelove možete nabaviti od ovlaštenog distributera.
- Prilikom naručivanja navedite naše brojeve artikala te tip i godinu proizvodnje proizvoda.

⚠ UPOZORENJE!

Uređaj i ambalažni materijali nisu dječja igračka! Djeca se ne smiju igrati plastičnim vrećicama, folijama i malim dijelovima! Postoji opasnost od gutanja i gušenja!

7. Montiranje

Pozor!

Betonsku miješalicu dopušteno je rabiti tek nakon potpune montaže.

7.1 Montiranje kotača (sl. 3)

Na stražnjoj nosivoj nozi s osovinom kotača (11) na obje strane montirajte rascjepku, podložnu pločicu, kotač (12), podložnu pločicu, rascjepku.

Nakon montaže lagano savijte rascjepke prema gore.

7.2 Montiranje prednje nosive noge s okvirom (sl. 4)

Montirajte prednju nosivu nogu (1) s pomoću 2 vijka M8x70, 2 pločice od 8 mm, 2 opružna prstena, 2 matice M8 na okvir (3) i čvrsto ih pritegnite.

7.3 Montiranje okvira s osloncem kotača (sl. 5)

Okvir i oslonac kotača potpuno montirajte s pomoću 2 vijka sa šesterostranom glavom M8x70, 2 pločice od 8 mm, 2 opružna prstena, 2 matice M8. Pritegnite vijke.

7.4 Montiranje podnožja bubnja s okvirom (sl. 6)

Podnožje bubnja (7) s držačem ležaja (6) stavite na prethodno montirano postolje, pritegnite s pomoću 2 vijka sa šesterostranom glavom M8x65, 2 pločice, 2 opružna prstena i 2 matice M8.

Osigurajte spiralnim prstenom Ø 42.

7.5 Montiranje mehanizma za miješanje (sl. 7)

Mehanizam za miješanje (9) osigurajte na podnožju bubnja s pomoću 2 vijka s križnom glavom M8x20, 2 pločice, 2 opružna prstena i 2 matice M8. Između mehanizma za miješanje i bubnja uložite po jednu gumenu pločicu.

7.6 Montiranje gornjeg dijela bubnja (sl. 8)

Gumeni prsten stavite na podnožje. Postavite gornji dio bubnja.

Pozor! Zalijepljene strelice označavaju točno usmjerene podnožja i gornjeg dijela bubnja. Izravnajte gornji dio bubnja te ga s pomoću 6 vijaka s križnom glavom M8x16 i pločicama montirajte na podnožje bubnja i pritegnite vijke.

Mehanizam za miješanje (9) osigurajte na podnožju bubnja s pomoću 2 vijka s križnom glavom M8x20, 2 sigurnosne pločice, 2 pločice, 2 opružna prstena i 2 matice M8. Između mehanizma za miješanje i bubnja uložite po jednu gumenu pločicu.

7.7 Montiranje rasterske pločice (sl. 9)

Montirajte rastersku pločicu (13) s pomoću 2 vijka sa šesterostranom glavom M8x25, 2 pločice, 2 opružna prstena na zakretnu osovinu i pritegnite ih.

7.8 Montiranje zakretnog kotača (sl. 10)

Uvucite oprugu s podložnom pločicom na gornjoj strani u tuljak nagibnog kotača. Nataknite kotač na vratilo većeg promjera dok se rupe u stremenu ne podudare s izbušenom rupom.

Uvucite vijak sa šesterostranom glavom M10X65 s plosnatom podložnom pločicom i maticu s plosnatom podložnom pločicom s druge strane. Pritegnite maticu na stremen, ali ne prejako kako bi se kotač i dalje mogao zakretati oko vijka. Pričvrstite vijak s valjkastom glavom M10X30 na tuljak kako biste namjestili napetost opruge.

Napomena: Kotač se mora moći zakretati oko vijka kako bi se ušice na stremenu mogle spojiti s prorezima lima za blokiranje ili odvojiti od njega.

7.9 Montiranje kućišta motora (sl. 11)

Stavite kućište motora na zaustavnu ploču, osigurajte s pomoću 4 sigurnosne matice M8 i pločica.

8. Rad

Betonsku miješalicu rabite samo kada nijedan dio (npr. zaštitni poklopci) ne nedostaje ili nije neispravan te kada na priključnom vodu nema oštećenja.

Postavljanje:

- Betonsku miješalicu postavite vodoravno na ravnu, čvrstu podlogu.
- Betonsku miješalicu ne postavljajte na priključni vod!
- Priključni vod položite tako da se ne može saviti, zgnječiti ili na drugi način oštetiti.

Napomena:

Bubanj se mora moći zakrenuti udesno i ulijevo. Da bi se bubanj mogao isprazniti, ispod njega mora biti mjesta za tačke.

Uključivanje:

- Priključite uređaj u utičnicu **Uključivanje u položaju "I" (zeleno tipka) / isključivanje u položaju "0" (crvena tipka)**

Namještanje bubnja (sl. 12.1 + 12.2)

- Za namještanje bubnja morate povući bočni ručni kotač prema natrag kako bi se bubanj mogao pomicati.
- Kada je bubanj u željenom položaju, ručni kotač ponovno se uglavljuje.

Punjenje

- Prije punjenja vodite računa o tome da je otvor bubnja poravnat tako da smjesa ne može ispasti iz bubnja. (Sl. 13)
- Smjesu usipavajte samo kada bubanj radi **(Ne prepunjavajte bubanj)**
Oprez! Opasnost od pokretnih dijelova!

Pražnjenje

- Zakrenite bubanj prema dolje kako biste ga ispraznili.
- Vodite računa o tome da ispod bubnja stoji pripremljen odgovarajući spremnik (npr. tačke).
- Pobrinite se za to da smjesa ne može pasti na tlo.

9. Priključivanje na električnu mrežu

Montirani elektromotor priključen je pripravan za rad. Priključak udovoljava važećim propisima VDE i DIN.

Postojeći električni priključak i korišteni produžni kabel moraju udovoljavati tim propisima.

Važne napomene

U slučaju preopterećenja motor će se automatski isključiti.

Nakon razdoblja hlađenja (vremenski se razlikuje) motor je moguće ponovno uključiti.

Oštećeni električni priključni vodovi

Na električnim kabelima često nastaju oštećenja izolacije.

Uzroci su sljedeći:

- Pritisnuta mjesta, ako se kabeli provode kroz procjepu u prozorima ili vratima.
- Pregibi zbog neispravnog učvršćivanja ili provođenja kabela.
- Posjekotine zbog gaženja kabela.
- Oštećenja izolacije zbog čupanja iz zidne utičnice.
- Pukotine zbog starenja izolacije. Takvi oštećeni električni kabeli ne smiju se rabiti i zbog oštećenja izolacije **opasni su za život!**

Redovito provjeravajte jesu li električni kabeli oštećeni. Prilikom provjere pobrinite se za to da kabel nije priključen na električnu mrežu. Električni kabeli moraju udovoljavati važećim propisima VDE i DIN.

Rabite samo priključne vodove s oznakom H07RN-F. Otisak oznake tipa na kabelu obavezan je.

Izmjenični motor

- Izmjenični motor 230 V/50 Hz, mrežni napon 230 V/50 Hz.
- Pri priključivanju na 230 V preporučuje se uporaba zaštitnog uređaja struje kvara ("FI"). Ako rabite produžni kabel, utaknite ga izravno u FI.
- Pri uporabi u Švicarskoj utaknite betonsku miješalicu samo u utičnice koje su zaštićene zaštitnom strujnom sklopom.
- Mrežni priključak i produžni kabel mogu biti trožilni ili dvožilni.

- Trožilni: P + N + SL. - (1/N/PE); dvožilni: P + N - (1/N)
- Produžni kabeli moraju imati minimalan presjek od 2,5 mm².
- Priključni vod, utikač i konektor moraju biti zaštićeni od prskanja vode.
- Mrežni priključak osiguran je s maksimalno 16A.

Električnu opremu smije priključiti i popravljati samo ovlašteni električar.

Imate li pitanja, navedite sljedeće podatke.

- Vrsta struje motora.
- Podaci s označne pločice stroja.

Pri slanju motora natrag uvijek pošaljite cijeli pogonski sklop sa sklopom.

10. Čišćenje

Pozor! Isključite stroj, pričekajte da se bubanj zaustavi i izvucite mrežni utikač.

Nakon svake uporabe betonske miješalice bubanj očistite vodom.

Uklonite cement i sasušeni mort. Kućišta motora i bubanj nemojte čistiti udaranjem lopatom ili nekim drugim tvrdim predmetom jer se u protivnom mogu oštetiti.

11. Održavanje

Pozor!

Pri svim radovima ili popravcima na betonskoj miješalici:

isključite betonsku miješalicu, pričekajte da se bubanj zaustavi i izvucite mrežni utikač.

Popravke smije provoditi samo ovlašteno stručno osoblje.

Prije svake uporabe betonske miješalice vizualno je provjerite.

Svi sigurnosni dijelovi moraju biti montirani.

Nije dopuštena uporaba neispravnih priključnih vodova.

Provjera/dodatno namještanje napetosti remena

Pozor! Isključite stroj, pričekajte da se bubanj zaustavi i izvucite mrežni utikač.

Skinite pokrov kućišta motora, provjerite zategnutost remena (kada se remen pritisne prstom, remen bi trebao otkloniti cca 5 mm).

Remeni su potrošni dijelovi koje valja zamijeniti nakon određenog vremena. Po potrebi otpustite vijke na motoru, zamijenite remen, napnite ga i ponovno pritegnite vijke. Montiranje nagibne, vlačne i kutne pile

Servisne informacije

Valja voditi računa o tome da kod ovog proizvoda sljedeći dijelovi podliježu trošenju zbog uporabe ili prirodnom trošenju, odnosno da su sljedeći dijelovi potrebni kao potrošni materijali.

Potrošni dijelovi*: klinasti remen

* Nisu nužno uključeni u opseg isporuke!

Rezervne dijelove i pribor možete nabaviti preko našeg servisnog centra. Za to skenirajte QR kod na naslovnici.

12. Transport

Pozor!

Prije svakog transporta izvucite mrežni utikač.

1. Otvor za punjenje okrenite prema dolje.
2. Pri transportu vozilom uklonite vijke i sklopote noge prema unutra.
3. Osigurajte miješalicu zateznim remenom od podmicanja.
4. Ne podižite betonsku miješalicu dizalicom.

13. Skladištenje

Uređaj i njegov pribor uskladištite na tamnom, suhom mjestu koje je zaštićeno od smrzavanja i nepristupačno djeci. Optimalna temperatura skladištenja je između 5 i 30 °C.

Čuvajte alat u originalnom pakiranju.

Pokrijte alat kako biste ga zaštitili od prašine ili vlage.

Čuvajte priručnik za uporabu pored alata.

14. Zbrinjavanje i recikliranje

Napomene o ambalaži



Ambalažni materijali mogu se reciklirati. Molimo zbrinite ambalažu na ekološki način.

Napomene o Zakonu o električnim i elektroničkim uređajima



Otpadni električni i elektronički uređaji ne spadaju u kućni otpad, nego ih valja odnijeti na odvojeno mjesto prikupljanja i zbrinjavanja!

- Stare baterije ili akumulatore koji nisu fiksno ugrađeni u otpadni uređaj potrebno je prije predaje izvaditi tako da se ne unište! Njihovo zbrinjavanje regulirano je zakonom o baterijama.
- Vlasnici i korisnici električnih i elektroničkih uređaja zakonom su obvezni vratiti ih nakon uporabe.
- Krajnji korisnik isključivo je odgovoran za brisanje osobnih podataka na otpadnom uređaju koji treba zbrinuti!
- Simbol prekrizane kante za otpad znači da otpadne električne i elektroničke uređaje nije dopušteno zbrinjavati u kućni otpad.
- Otpadne električne i elektroničke uređaje moguće je besplatno predati na sljedeća mjesta:
 - Javno-pravna mjesta za zbrinjavanje i prikupljanje (npr. komunalna dvorišta)
 - Mjesta prodaje električnih uređaja (stacionarna i internetska), ako su trgovci obvezni preuzeti ih ili ako besplatno nude tu uslugu.
 - Do tri otpadna električna uređaja po svakoj vrsti uređaja, s duljinom rubova od maksimalno 25 centimetara, možete bez prethodne nabave novog uređaja besplatno predati proizvođaču ili nekom drugom obližnjem ovlaštenom sabiralištu.
 - Dodatne dopunske uvjete povrata od proizvođača i distributera možete saznati od servisne službe.
- U slučaju isporuke novog električnog uređaja od proizvođača privatnom kućanstvu on može omogućiti besplatno preuzimanje otpadnog električnog uređaja na zahtjev krajnjeg korisnika. U vezi s tim obratite se servisnoj službi proizvođača.
- Ove izjave vrijede samo za uređaje koji se montiraju i prodaju u državama Europske unije i koji podliježu Europskoj direktivi 2012/19/EU. U državama izvan Europske unije mogu vrijediti drukčiji propisi za zbrinjavanje otpadnih električnih i elektroničkih uređaja.

15. Otklanjanje neispravnosti

Neispravnost	Mogući uzrok	Rješenje
Motor se isključuje	Motor je preopterećen	Pustite motor da se ohladi
Motor se pokrene, ali bubanj miruje	Klinasti remen proklizava	Zamijenite klinasti remen

U slučaju drugih neispravnosti isključite betonsku miješalicu, izvucite mrežni utikač i zatražite od ovlaštenog specijaliziranog poduzeća da otkloni neispravnost.

Razlaga simbolov na napravi

	<p>Pred zagonom preberite navodila za uporabo in varnostne napotke ter jih upoštevajte!</p>
	<p>Mešalnik za beton postavite pokončno na ravna, trdna tla!</p>
	<p>Mešalnika za beton med uporabo ne smete premikati!</p>
	<p>Nepooblaščen osebe in otroci se ne smejo približevati napravi!</p>
	<p>Naprava je varnostno izolirana! Pozor! Razred zaščite velja samo, če ste v primeru servisa uporabili originalne izolirne materiale in se izolacijskih razdalj ni spremenilo.</p>
	<p>Pred čiščenjem ali vzdrževanjem izvlecite električni omrežni vtič!</p>
	<p>Mešalnik za beton je dovoljeno uporabljati le, če je varovalna priprava popolnoma zaprta!</p>
	<p>Nosite zaščitna oblačila!</p>
	<p>Ne posegajte v boben, ki se premika!</p>
	<p>Previdno! Nevarnost ukleščenja na zobatem vencu</p>
	<p>Pomoč pri montaži! Glejte: Montaža, montirajte zgornji del bobna (sl. 6)</p>

Kazalo:
Stran:

1.	Uvod.....	121
2.	Opis naprave in obseg dostave.....	121
3.	Namenska uporaba.....	121
4.	Varnostni napotki.....	122
5.	Tehnični podatki.....	122
6.	Razpakiranje.....	123
7.	Montaža.....	123
8.	Delovanje.....	124
9.	Električni priključek.....	124
10.	Čiščenje.....	125
11.	Vzdrževanje.....	125
12.	Prevoz.....	126
13.	Skladiščenje.....	126
14.	Odlaganje med odpadke in reciklaža.....	126
15.	Pomoč pri motnjah.....	127
16.	Izjava o skladnosti.....	182

1. Uvod

Proizvajalec:

Scheppach GmbH
Günzburger Straße 69
D-89335 Ichenhausen

Spoštovani kupec,

želimo vam veliko veselja in uspeha pri delu z vašo novo napravo.

Napotek:

Proizvajalec te naprave skladno z veljavnim zakonom o odgovornosti za izdelke ne jamči za poškodbe na tej napravi ali poškodbe s to napravo, do katerih pride pri:

- nepravilnem ravnanju,
- Neupoštevanje navodil za uporabo,
- popravilih, ki jih izvedejo tretje osebe, nepooblaščenih strokovnjaki,
- vgradnji neoriginalnih nadomestnih delov in zamenjavi z njimi,
- nenamenski uporabi
- Izpadi električne naprave zaradi neupoštevanja električnih predpisov in določil VDE 0100, DIN 57113/ VDE 0113

Upoštevejte naslednje:

Pred montažo in zagonom preberite celotno besedilo navodil za uporabo.

Ta navodila za uporabo vam olajšajo spoznati napravo in izkoristiti njene možnosti uporabe, ki so v skladu z določili.

Navodila za uporabo vsebujejo pomembne napotke o varnem, strokovnem in ekonomičnem delu z napravo, o izogibanju nevarnostim, prihranku stroškov za popravila, zmanjšanju časov izpada in povečanju zanesljivosti ter življenjske dobe naprave.

Poleg varnostnih določil v teh navodilih za uporabo morate nujno upoštevati predpise svoje države, ki veljajo za uporabo naprave.

Navodila za uporabo shranite poleg naprave, ovita v plastični ovitek, tako da bodo zaščitena pred umazanijo in vlago. Pred sprejemom dela mora vsaka upravljalna oseba prebrati in skrbno upoštevati omenjena navodila.

Na napravi lahko delajo samo osebe, ki so poučene o uporabi naprave in o nevarnostih, ki so povezane s tem. Upoštevejte zahtevano najnižjo starost.

Poleg varnostnih napotkov iz teh navodil in posebnih predpisov vaše države morate pri uporabi identičnih strojev upoštevati tudi splošno veljavna tehnična pravila.

Ne prevzemamo nikakršne odgovornosti za nezgode in poškodbe, nastale zaradi neupoštevanja teh navodil in varnostnih napotkov.

2. Opis naprave in obseg dostave

1. Oporna noga spredaj
2. Ohišje motorja
3. Okvir
4. Obračalno kolo
5. Zgornji del bobna
6. Držalo ležaja
7. Spodnji del bobna
8. Navodila za uporabo
9. Mešalni mehanizem
10. Vrečka s pripomočki (vsebina na sl. 2)
11. Oporna noga za osjo kolesa
12. 2 Kolesi
13. Zaskočna plošča

3. Namenska uporaba

Stroj ustreza veljavni direktivi ES o strojih.

- Mešalnik za beton je primeren samo za zasebno uporabo v hiši in na vrtovih.
- Dovoljeno ga je uporabljati samo v razponu tehničnih podatkov.
- Mešalnik za beton je namenjen izključno za pripravo betona in malte.
- Upoštevejte zadevne predpise za preprečevanje nezgod in ostala, splošno priznana varnostna tehnična pravila.
- Stroj lahko uporabljajo, vzdržujejo ali popravljajo samo osebe, ki se na to spoznajo in so poučene o nevarnostih. Lastnoročne spremembe na stroju izključujejo garancijo proizvajalca za poškodbe, do katerih pride kot posledica.
- Stroj se lahko uporablja samo z originalnim priborom in originalnimi orodji proizvajalca.
- Vsaka vrsta uporabe, ki presega opisano, velja za nenamensko uporabo. Proizvajalec ne daje garancije za poškodbe, ki nastanejo kot posledica take uporabe; tveganje pri takih delih nosi izključno uporabnik.

Pozor! Mešalnik ni primeren za:

- **Uporaba v eksplozijsko ogroženih ozračjih.**
- **Uporabo v živilski industriji.**
- **Mešanje eksplozivov, vnetljivih in zdravju škodljivih snovi.**

Prosimo, upoštevajte, da ta naprava namensko ni konstruirana za gospodarsko, obrtno ali industrijsko uporabo. Ne prevzemamo nobene odgovornosti, če napravo uporabljate v gospodarskih, obrtnih ali industrijskih obratih ter enakih dejavnostih.

4. Varnostni napotki

Splošni varnostni napotki

V teh navodilih za uporabo smo mesta, ki se tičejo vaše varnosti, označili s tem znakom: **⚠**

OPOZORILO: Če uporabljate električna orodja, upoštevajte naslednje osnovne varnostne ukrepe, da zmanjšate nevarnost požara, električnega udara in telesnih poškodb oseb.

Preden začnete delati s tem orodjem, preberite vsa navodila.

- Upoštevajte vse varnostne napotke in opozorila o nevarnostih na stroju.
- Vsi varnostni napotki in opozorila o nevarnostih na stroju morajo biti popolni in v čitljivem stanju.
- Varnostne priprave na stroju ne smejo biti odstranjene ali onesposobljene.
- Preverite vode omrežnega priključka. Ne uporabljajte poškodovanih priključnih vodov.
- Pred zagonom preverite, ali naprava deluje pravilno.
- Oseba, ki upravlja s strojem, mora biti stara najmanj 18 let. Vajenci morajo biti stari najmanj 16 let, na stroju pa lahko delajo le pod nadzorom.
- Osebe, ki so pod vplivom alkohola, drog ali zdravil ne smejo uporabljati naprave.
- Pri delu nosite zaščitne delovne rokavice.
- Previdnost pri delu: Nevarnost telesnih poškodb zaradi vrtečih se delov.
- Vzdrževalna dela in odpravljanje motenj izvajajte le, kadar je motor izklopljen. Izvlecite omrežni vtič!
- Inštalacije, popravila in vzdrževalna dela na električni inštalaciji lahko opravljajo samo strokovnjaki.
- Vse zaščitne in varnostne naprave je treba po zaključeni popravilih in vzdrževalnih delih takoj ponovno namestiti.
- Ko zapustite delovno mesto, izklopite motor. Izvlecite omrežni vtič!
- Poskrbite za ustrezno osvetlitev.
- V primeru nevarnosti izklopite stroj in izvlecite omrežni električni vtič!
- Nikoli ne polagajte rok na premikajoče se dele stroja, če je stroj vklopljen.

Dodatni varnostni napotki za mešalnik za beton

- Mešalnik za beton lahko zaženete samo v popolnoma montiranem stanju.
- Pred zagonom preverite, ali so priključni vodi poškodovani.
- Nosite varnostne čevlje, rokavice, zaščitna očala in zaščito dihal.
- Rok in nog ne približujte premičnim delom.
- Ne posegajte v delujoč mešalni boben.
- V mešalni boben ne vstavljajte predmetov, kot je npr. lopata ali podobno.
- Nevarnost poškodb zaradi vrtečega mešalnega bobna.
- Mešalnik za beton je dovoljeno uporabljati le z originalnimi nadomestnimi deli.
- Popravila mešalnika za beton lahko izvaja samo pooblaščen strokovno osebje.
- Za uporabo pripravljenega mešalnika za beton ne pustite brez nadzora.
- Ko zapustite delovno mesto, izklopite stroj in izvlecite električni omrežni vtič.

⚠ POZOR!

To električno orodje med delovanjem ustvarja elektromagnetno polje. To polje lahko v določenih okoliščinah vpliva na aktivne ali pasivne medicinske vsadke. Osebam z medicinskimi vsadki zaradi zmanjšanja nevarnosti resnih ali smrtnih poškodb priporočamo, da se pred uporabo stroja posvetujejo s svojim zdravnikom ali proizvajalcem medicinskega vsadka.

Preostala tveganja

Stroj je izdelan skladno s stanjem tehnike in priznanimi varnostno tehničnimi pravili. Kljub temu lahko pride pri delu do pojava ostalih tveganj.

- Nevarnost telesnih poškodb zaradi vrtečih se delov.
- Ogroženost zaradi toka, če ne uporabljate ustreznih električnih priključnih vodov.
- Kljub vsem ukrepom lahko še vedno obstajajo neočitna preostala tveganja.
- Preostala tveganja lahko minimizirate, če skupaj upoštevate »varnostne napotke« in »namensko uporabo« ter navodila za uporabo v celoti.

5. Tehnični podatki

	MIX125	MIX140
Motor	230 V/50 Hz 0,55 kW	230 V/50Hz 0,55 kW
Polnilna prostornina	125 l	140 l

Razred zaščite	2	2
Izolacijski razred:	IP45	IP45
Mere	1200 x 710 x 1400 mm	1200 x 710 x 1400 mm
Največje število vrtljajev:	2750 min ⁻¹	2750 min ⁻¹
Največje število vrtljajev bobna:	26,6 min ⁻¹	26,6 min ⁻¹
Način delovanja:	S6 30 %	S6 30 %
Teža	45 kg	47 kg
Raven hrupa L _{PA} / negotovost K	67 dB / 9,8 dB	67 dB / 4,4 dB
Nivo moči zvoka L _{WA} / negotovost K	97 dB / 9,8 dB	91 dB / 4,4 dB

Tehnične spremembe so pridržane!

*S6 30 %: Neprekinjeno delovanje s prekinjevano obremenitvijo (trajanje: 10 min.)

Če ne želite motorja na nedopusten način segreti, sme 30% trajanja delovanja motorja potekati z navedeno nazivno zmogljivostjo, nato pa mora biti 70% trajanja izvedenih brez obremenitve.

Informacije o nastanku hrupa

Opozorilo: Hrup ima lahko hude posledice za vaše zdravje. Če hrup stroja prekorači 85 dB, uporabljajte ustrezno zaščito sluha. Če je električni priključek okvarjen, lahko tok ob vklopu stroja pade. To lahko vpliva na druge stroje (npr. utripajoče luči). Če električna moč ustreza $Z_{max} < 0,27$, se takšne motnje ne bi smele pojaviti. (Če se vseeno pojavijo, stopite v stik z vašim specializiranim trgovcem).

- Navedena vrednost emisij vibracij je bila izmerjena po standardiziranem postopku preverjanja in jo lahko uporabite za primerjavo električnega orodja z drugim;
- Navedeno vrednost emisij vibracij lahko uporabite tudi za prvo oceno obremenitve.

Opozorilo:

- Vrednost emisij vibracij se lahko med dejansko uporabo električnega orodja razlikuje od navedene vrednosti, odvisno od načina uporabe električnega orodja;
- Poskusite držati obremenitev zaradi vibracij čim bolj nizko. Značilni ukrepi za zmanjšanje obremenitve zaradi vibracij so nošenje rokavic pri uporabi orodja ter omejitve delovnega časa. Pri tem je treba upoštevati vse faze delovnega cikla (na primer čase, ko je orodje izklopljeno, in takšne, ko je sicer vklopljeno, ampak deluje brez obremenitve).

6. Razpakiranje

- Mešalnik za beton odstranite iz škatle z dvema osebama.
- Odstranite embalažni material ter ovojna in transportna varovala (če obstajajo).
- Preverite, ali je obseg dostave celovit.
- Preverite, če so se naprava in deli pribora poškodovali med transportom. V primeru reklamacij morate takoj obvestiti prevoznika. Kasnejših reklamacij ne bomo priznali.
- Po možnosti embalažo shranite do preteka garancijskega časa.
- Pred uporabo morate s pomočjo navodil za uporabo spoznati izdelek.
- Kot pribor, obrabne in nadomestne dele uporabljajte samo originalne dele. Nadomestne dele dobite pri svojem specializiranem trgovcu.
- Pri naročanju navedite našo številko artikla in tip ter leto izdelave izdelka.

⚠ OPOZORILO!

Naprava in embalažni material nista otroški igrači! Otroci se ne smejo igrati s plastičnimi vrečkami, folijami in majhnimi deli! Obstaja nevarnost, da jih pogoltnejo in se z njimi zadušijo!

7. Montaža

Opozor!

Mešalnik za beton lahko zaženete šele, ko je do konca sestavljen.

7.1 Montaža koles (sl. 3)

Na oporno nogo zadaj z osjo kolesa (11) montirajte obojestransko razcepko, ploščo, kolo (12), podložko in razcepko.

Razcepko po montaži rahlo zapognite.

7.2 Montaža oporne noge z okvirjem (sl. 4)

Oporno nogo (1) z 2 vijakoma M8x70, 2 podložkama 8 mm, 2 vzmetnima obročema, 2 maticama M8 montirajte na okvir (3) in jih zategnite.

7.3 Montaža okvirja z oporo kolesa (sl. 5)

Komplet okvirja in opore kolesa montirajte z 2 šestserobima vijakoma M8x70, 2 podložkama 8 mm, 2 vzmetnima obročema in 2 maticama M8. Zategnite vijake.

7.4 Montaža spodnjega dela bobna z okvirjem (sl. 6)

Spodnji del bobna (7) z držalom ležaja (6) namestite na vnaprej montirano ogrodje in ju zategnite z 2 šesterorobima vijakoma M8x65, 2 podložkama, 2 vzmetnima obročema in 2 maticama M8.

Elemente zavarujte s spiralnim obročem Ø42.

7.5 Montaža mešalnega mehanizma (sl. 7)

Mešalni mehanizem (9) fiksirajte na spodnji del bobna z 2 vijakoma s križno glavo M8x20, 2 podložkama, 2 vzmetnima obročema in 2 maticama M8. Med mešalni mehanizem in boben vstavite po eno gumijasto podložko.

7.6 Montaža zgornjega dela bobna (sl. 8)

Gumijasti obroč namestite na spodnji del. Namestite zgornji del bobna.

Pozor! Prilepljene puščice označujejo natančno orientacijo spodnjega in zgornjega dela bobna. Zgornji del bobna orientirajte in montirajte na spodnji del bobna ter zategnite s 6 vijaki s križno glavo M8x16 s podložkami. Mešalni mehanizem (9) fiksirajte na spodnji del bobna z 2 vijakoma s križno glavo M8x20, 2 varovalnima podložkama, 2 podložkama, 2 vzmetnima obročema in 2 maticama M8. Med mešalni mehanizem in boben vstavite po eno gumijasto podložko.

7.7 Montaža zobate podložke (sl. 9)

Zobato podložko (13) namestite na vrtljivo os in jo zategnite z 2 šesterorobima vijakoma M8x25, 2 podložkama in 2 vzmetnima obročema.

7.8 Montaža vrtljive osi (sl. 10)

Vstavite vzmet s podložko na zgornji strani v tuljavo nagibnega kolesa. Kolo potisnite na roč z večjim premerom, dokler se luknje v stremenu ne poravnajo z izvrtno luknjo.

Z druge strani vstavite šesterorobi vijak M10X65 s ploščato podložko in matico s ploščato podložko. Matico tesno privijte na streme, vendar ne premočno, da se lahko kolo še vedno vrti okoli vijaka. Za nastavitev napetosti vzmeti pritrдите cilindrični vijak M10X30 na tuljavo.

Opomba: Kolo se mora vrteti okoli vijaka, tako da je mogoče očesca na stremenu povezati z režami na blokirni plošči ali jih od njih ločiti.

7.9 Montaža ohišja motorja (sl. 11)

Ohišje motorja namestite na nosilno ploščo in ga pritrдите s 4 varovalnimi maticami M8 skupaj s podložkami.

8. Delovanje

Mešalnik za beton uporabljajte samo, če ni manjkajočih ali okvarjenih delov (npr. zaščitni pokrovi) in če priključni vod ni poškodovan.

Postavitev:

- Mešalnik za beton postavite pokončno na ravno in stabilno podlago.
- Mešalnika za beton ne namestite na priključni vod!
- Priključni vod položite tako, da ga ne bo mogoče prepogniti, stisniti ali poškodovani na drug način.

Napotek:

Boben se mora dati obračati v desno in levo. Za praznjenje bobna mora biti pod bobnom prostor za samokolnico.

Vklop:

- Napravo priključite na vtičnico
- Napravo vklopite z »« (zelena tipka) in izklopite z »0« (rdeča tipka)**

Premikanje bobna (sl. 12.1 + 12.2)

- Za prestavljanje bobna morate stransko ročno kolo povleči nazaj, tako da se lahko boben premika.
- Če je boben v želenem položaju, zopet zaskočite ročno kolo.

Polnjenje

- Pred polnjenjem pazite, da bo odprtina bobna poravnana tako, da iz bobna ne bo mogel izteči material, ki ga mešate. (sl. 13)
- Material za mešanje napolnite pri delujočem bobnu **(bobna ne napolnite čezmerno)**
- Previdno! Nevarnost zaradi premičnih delov!**

Praznjenje

- Če želite boben izprazniti, ga obrnite navzdol.
- Pazite, da bo pod bobnom pripravljen dovolj velik vsebnik (npr. samokolnica).
- Pazite, da material za mešanje ne bo pristal na tleh.

9. Električni priključek

Nameščeni elektromotor je priključen, tako da je pripravljen za uporabo. Priključek ustreza zadevnim določilom VDE in DIN.

Omrežni priključek in uporabljen podaljšek na strani kupca morata ustrezati predpisom.

Pomembni napotki

Pri preobremenitvi motorja se ta samodejno izklopi. Po določenem času hlajenja (različni časi) lahko motor znova vklopite.

Poškodovani električni priključni vodi

Na električnih priključnih vodih pogosto nastanejo poškodbe izolacije.

Vzroki so:

- Otiščanci, če priključne vode speljete skozi okna ali reže vrat.
- Pregibi zaradi nepravilne pritrditve ali vodenja priključnih vodnikov.
- Rezi zaradi vožnje preko priključnih vodov.
- Poškodbe izolacije zaradi iztrganja iz stenske vtičnice.
- Pretrgana mesta zaradi staranja izolacije. Takih poškodovanih električnih priključnih vodov ne smete uporabljati, ker so zaradi poškodb izolacije **smrtno nevarni!**

Redno preverjajte, če so električni priključni vodi poškodovani. Pri tem pazite, da priključni vod pri preverjanju ne bo visel na električnemu omrežju. Električni priključni vodi morajo ustrezati zadevnim določilom VDE in DIN.

Uporabljajte samo priključne vode z oznako H07RN-F. Po predpisih mora biti opis tipa priključnega voda natisnjen na njem.

Motor na izmenični tok

- Trifazni motor 230 V/50 Hz, omrežna napetost 230 V/50 Hz.
- Pri priključitvi na napetost 230 V se priporoča uporabo naprave na preostali (residualni) tok (»FI«). Če uporabljate kabelski podaljšek, ga priključite neposredno na FI.
- Pri uporabi v Švici lahko mešalnik za beton priključite samo na vtičnice, ki so zaščitene z zaščitnimi stikali na preostali (residualni) tok.
- Omrežni priključek in podaljševalni vod sta lahko 3- ali 2-žilna.
- 3-žilni: P + N + SL - (1/N/PE); 2-žilni: P + N - (1/N)
- Podaljševalni vodi morajo imeti presek najmanj 2,5 mm².
- Priključni vod, vtič in spojna vtičnica morajo biti zaščiteni pred škropljenjem.
- Omrežni priključek je zaščiten za največ 16 A.

Priključevanje in popravila električne opreme lahko izvajajo samo električarji.

V primeru povpraševanja morate navesti spodnje podatke.

- Vrsta toka, ki napaja motor.
- Podatki s tipske ploščice stroja.

Pri vračilu motorja vedno pošljite celotno pogonsko enoto s stikalom.

10. Čiščenje

Pozor! Izklopite stroj, počakajte, da se boben ustavi, in izvlecite omrežni električni vtič.

Po vsaki uporabi mešalnika za beton morate boben sprati z vodo.

Odstranite cement in zasušeno malto. Po ohišju motorja in bobnu ne trkajte z lopato ali drugimi trdimi predmeti, ker ju lahko tako poškodujete.

11. Vzdrževanje

Pozor!

Pri vseh delih ali popravilih na mešalniku za beton:

Izklopite mešalnik za beton, počakajte, da se boben ustavi, in izvlecite omrežni električni vtič.

Popravila lahko izvajajo samo pooblašteni strokovnjaki.

Pred vsako uporabo mešalnika za beton izvedite zunanji pregled.

Vse zaščitne priprave morajo biti nameščene.

Okvarjenega priključnega voda ne smete uporabiti.

Preverjanje/nastavljanje napetosti jermena

Pozor! Izklopite stroj, počakajte, da se boben ustavi, in izvlecite omrežni električni vtič.

Odstranite pokrov motorja, preverite napetost jermena (s prstom pritisnite na jermen, ki mora pri tem popustiti za pribl. 5 mm).

Jermeni so obrabni deli, ki jih je treba po določenem času zamenjati. Po potrebi odvijte vijake na motorju, zamenjajte jermen, ga napnite in nato vijake zopet zategnite.

Pokrov motorja montirajte nazaj.

Informacije o servisu

Upoštevajte, da so pri tem izdelku sledeči deli podvrženi obrabi, ki izhaja iz uporabe, ali naravnih obrabi oz. so sledeči deli potrebni kot potrošni material.

Obrabni deli*: Klinasti jermen

* Ni nujno v obsegu dostave!

Nadomestne dele in pribor dobite v našem servisnem centru. V ta namen odčitajte QR-kodo na naslovni strani.

12. Prevoz

Pozor!

Pred vsakim transportiranjem izvlecite omrežni vtič.

1. Polnilno odprtino obrnite navzdol.
2. Pri transportu z vozilom odstranite vijake in zložite noge.
3. Mešalnik zavarujte pred premikanjem s trakom za pritrditev.
4. Mešalnika za beton ne dvigajte z žerjavom.

13. Skladiščenje

Napravo in njen pribor hranite na temnem, suhem, otrokom nedostopnem mestu, kjer ni nevarnosti zmrzovanja. Optimalna temperatura skladiščenja je med 5 in 30 °C.

Orodje shranjujte v originalni embalaži.

Pokrijte orodje, da ga zaščitite pred prahom ali vlago. Navodila za uporabo shranjujte ob orodju.

14. Odlaganje med odpadke in reciklaža

Napotki za embalažo



Embalažne materiale je mogoče reciklirati. Embalažo zavržite okolju prijazno.

Napotki glede zakona o električnih in elektronskih napravah



Stare električne in elektronske naprave ne sodijo med gospodinjske, pač pa jih morate zavreči oz. oddati na zbirno mesto ločeno!

- Stare baterije in akumulatorje, ki niso fiksno vgrajeni v staro napravo, je treba pred oddajo na zbirno mesto odstraniti brez uničenja komponent! Navodila za njihovo odstranjevanje ureja zakon o baterijah.
- Lastnik oz. uporabnik električnih in elektronskih naprav je zakonsko zavezan, da stare naprave po njihovi uporabi odda.
- Končni uporabnik nosi odgovornost za brisanje svojih osebnih podatkov na stari napravi, ki jo želi zavreči!
- Simbol prečrtanega smetnjaka pomeni, da električnih in elektronskih naprav ne smete odlagati med gospodinjske odpadke.

- Električne in elektronske naprave lahko brezplačno oddate na naslednjih mestih:
 - Javno-pravna mesta za odstranjevanje odpadkov oz. zbirna mesta (npr. komunalna podjetja)
 - Prodajna mesta električnih naprav (stacionarna in spletna), če so trgovci zavezani k prevzemanju starih naprav ali to ponujajo brezplačno.
 - Do tri stare električne naprave na vrsto naprave, z dolžino stranice največ 25 centimetrov, lahko brez predhodnega nakupa nove naprave od proizvajalca oddate pri njem ali na drugem pooblaščenem zbirnem mestu v vaši bližini.
 - Ostale proizvajalčeve in trgovčeve dodatne pogoje za prevzem najdete pri posamezni servisni službi.
- Če proizvajalec dostavi novo električno napravo v zasebno gospodinjstvo, lahko končni uporabnik na zahtevo naroči brezplačen prevzem stare električne naprave. Povežite se s servisno službo proizvajalca.
- Te izjave veljajo le za naprave, ki so nameščene in prodane v državah Evropske unije in so predmet evropske direktive 2012/19/EU. V državah izven območja Evropske unije lahko veljajo drugačna določila za odstranjevanje starih električnih in elektronskih naprav med odpadke.

15. Pomoč pri motnjah

Motnja	Mogoč vzrok	Ukrep
Motor se izklopi	Motor je preobremenjen	Počakajte, da se motor ohladi
Motor deluje, vendar se boben ne premika	Klinasti jermen drsi	Zamenjajte klinasti jermen

Pri ostalih motnjah morate mešalnik za beton izklopiti, izvleči električni omrežni vtič in pustiti, da motnjo odpravi pooblaščen strokovni obrat.

Seadmel olevate sümbolite selgitus

	<p>Lugege enne käikuvõtmist kasutusjuhend ja ohutusjuhised läbi ning pidage neist kinni!</p>
	<p>Seadke betoonisegur horisontaalselt tasasele ja kõvale maapinnale!</p>
	<p>Betoonisegurit ei tohi käitamisel liigutada!</p>
	<p>Hoidke volitamata isikud ja lapsed seadmest eemal!</p>
	<p>Seade on kaitseisolatsiooniga! Tähelepanu! Kaitseklass säilib ainult siis, kui teenindusjuhtumi korral kasutatakse originaal-isolatsioonimaterjale ja isoleerimiskaugusi ei muudeta.</p>
	<p>Tõmmake enne puhastamist või hooldust võrgupistik välja!</p>
	<p>Betoonisegurit tohib käitada ainult täielikult suletud kaitseseadisega!</p>
	<p>Kandke kaitseriietust!</p>
	<p>Ärge sisestage jäsemeid liikuvasse trumlisse!</p>
	<p>Ettevaatust! Muljumisoht hammasvöö!</p>
	<p>Montaažiabivahend! Vt: Montaaž, trumli ülaosa monteerimine (joon. 6)</p>

Sisukord:
Lk:

1.	Sissejuhatus	130
2.	Seadme kirjeldus ja tarneulatus	130
3.	Sihtotstarbekohane kasutus	130
4.	Ohutusjuhised	131
5.	Tehnilised andmed	131
6.	Lahtipakkimine	132
7.	Montaaž	132
8.	Käitus	133
9.	Elektriühendus	133
10.	Puhastamine	134
11.	Hooldus	134
12.	Transportimine	134
13.	Ladustamine	134
14.	Utiliseerimine ja taaskäitus	135
15.	Rikete kõrvaldamine	135
16.	Vastavusdeklaratsioon	184

1. Sissejuhatus

Tootja:

Scheppach GmbH
Günzburger Straße 69
D-89335 Ichenhausen

Austatud klient!

Soovime Teile uue seadme meeldivat ja edukat kasutamist.

Juhis:

Kõnealuse seadme tootja ei vastuta kehtiva tootevastutuse seaduse järgi kahjude eest, mis tekivad seadmel või seadme tõttu alljärgnevatel juhtudel:

- asjatundmatul käsitsemisel,
- Käsitsemiskorralduse eiramisel,
- Remontimisel kolmandate isikute, volitamata spetsialistide poolt
- Mitte-originaalosade paigaldamine ja nendega väljavahetamine
- mitte sihtotstarbekohasel kasutamisel
- Elektrisüsteemi rivist väljalangemisel elektrialaeeskirjade ning VDE nõuete 0100, DIN 57113 / VDE 0113 eiramisel

Pidage silmas:

Lugege enne montaaži ja käikuvõtmist kogu kasutusjuhendi tekst läbi.

Käesoleva kasutusjuhendi ülesandeks on hõlbustada seadme tundmaõppimist ja selle kasutamist vastavalt sihtotstarbekohastele kasutusvõimalustele.

Kasutusjuhend sisaldab tähtsaid juhiseid, kuidas saate seadmega ohutult, asjatundlikult ning ökonoomselt töötada, ja kuidas saate vältida ohte, hoida kokku remondikuludid, lühendada seisuageu ning suurendada elektritööriista töökindlust ja eluiga.

Lisaks käesolevas kasutusjuhendis esitatud ohutusnõuetele peate tingimata oma riigis seadme käitamise kohta kehtivaid eeskirju järgima.

Hoidke kasutusjuhendit kilekotis mustuse ja niiskuse eest kaitstult seadme juures alal. Kõik operaatorid peavad selle enne töö alustamist läbi lugema ja seda hoolikalt järgima. Seadmega tohivad töötada ainult isikud, keda on seadme kasutamise osas instrueeritud ja sellega seonduvast ohtudest teavitatud. Nõutavast miinimumvanusest tuleb kinni pidada.

Peale käesolevas käsitusjuhendis sisalduvate ohutusjuhiste ning Teile riigis ehituslikult samade masinate kohta kehtivate eeskirjade tuleb järgida üldtunnustatud tehnilisi reegleid.

Me ei võta vastutust õnnetuste või kahjude eest, mis tekivad käesoleva juhendi ja ohutusjuhiste eiramisest.

2. Seadme kirjeldus ja tarneulatus

1. Eesmine seisujalg
2. Mootorikorpus
3. Raam
4. Keeramisratas
5. Trumli ülaosa
6. Laagrihoidik
7. Trumli alaosa
8. Käsitusjuhend
9. Segamismehhanism
10. Kaasapakkekott (joon. 2 Sisu)
11. Tagumine seisujalg rattatelljega
12. 2 ratas
13. Rasterketas

3. Sihtotstarbekohane kasutus

Masin vastab kehtivale EÜ masinadirektiivile.

- Betoonisegur on ette nähtud ainult erakasutuseks majas ja aias.
- Seda tohib käitada ainult tehniliste andmete raames.
- Betoonisegur on ette nähtud eranditult betooni ja mõrdi valmistamiseks.
- Tuleb järgida asjakohaseid õnnetuste ennetamise eeskirju ja muid üldtunnustatud ohutustehnilisi reegleid.
- Masinat tohivad kasutada, hooldada ja remontida ainult isikud, kes seda tunnevad ja keda on ohtude osas instrueeritud. Masinal omavoliliselt tehtud muudatused välistavad tootja vastutuse sellest tekivate kahjude eest.
- Masinat tohib kasutada ainult tootja originaalvarukitega ja originaaltööriistadega.
- Igasugune ulatuslikum kasutus kehtib kui mitte sihtotstarbekohane. Sellest tulenevate kahjude eest tootja ei vastuta, risk lasub ainuüksi kasutajal.

Tähelepanu! Pole lubatud:

- Käitamine plahvatusohtlikus atmosfääris.
- Kasutamine toiduainevaldkonnas.
- Plahvatusvõimeliste, põlemisvõimeliste ja teravistkahjustavate ainete segamine.

Palun pidage silmas, et antud seade pole konstrueeritud kommerts-, käsitööndus- ega tööstuskasutuse jaoks. Me ei võta üle pretensiooniõiguskohustust, kui seadet kasutatakse kommerts-, käsitööndus- või tööstusettevõtetes ning samaväärsetel tegevustel.

4. Ohutusjuhised

Üldised ohutusjuhised

Käesolevas käsituskorralduses oleme varustanud Teie ohutust puudutavad kohad selle märgiga: **⚠**

HOIATUS: Kui kasutate elektritööriistu, siis peaksite järgima alljärgnevat põhilisi ohutusabinõusid, et vähendada nii tule, elektrilöögi ning inimvigastuste riske.

Enne tööriistaga töötamist lugege kasutusjuhend läbi.

- Järgige kõiki masinal olevaid ohutus- ja ohujuhiseid.
- Hoidke kõik masinal olevad ohutusjuhised terviklikult loetavas seisundis.
- Masinal olevaid ohutusseadiseid ei tohi demonteerida ega kasutuskõlbmatuks teha.
- Kontrollige võrguühendusjuhtmed üle. Ärge kasutage kahjustunud ühendusjuhtmeid.
- Kontrollige enne käikuvõtmist korrektset talitlust.
- Operaator peab olema vähemalt 18 aastat vana. Õpilased peavad olema vähemalt 16 aastat vanad, kuid tohivad masinal töötada ainult järelevalve all.
- Alkoholi, uimastite või ravimite mõju all seisvatel, väsinud või haigetel inimestel on kasutamine keelatud.
- Kandke töötamisel töökindaid.
- Ettevaatust töötamisel: Vigastusohut põõrlevate osade tõttu.
- Viige hooldustöid ja rikete kõrvaldamist läbi ainult väljalülitatud mootori korral. Tõmmake võrgupistik välja!
- Elektriinstallatsiooni kallal tohivad installatsiooni, remonte ja hooldustöid teostada ainult erialaspetsialistid.
- Kõik kaitse- ja ohutusseadised tuleb pärast remondi- ning hooldustööde lõpetamist kohe tagasi monteerida.
- Lülitage mootor töökohalt lahkudes välja. Tõmmake võrgupistik välja!
- Pöörake tähelepanu piisavale valgustusele.
- Lülitage masin ohujuhtumi korral välja ja tõmmake võrgupistik välja!
- Ärge pange sisselülitatud masina korral käsi kunagi masina liikuvatele osadele.

Betoonisegurite täiendavad ohutusjuhised

- Betoonisegurit tohib käiku võtta ainult täielikult monteeritult.
- Kontrollige ühendusjuhtmeid enne käikuvõtmist kahjustuste suhtes.
- Kandke turvajalatseid, kindaid, kaitseprille ja respiraatorit.

- Hoidke käed ja jalad liikuvatest osadest eemal.
- Ärge sisestage jäsemeid liikuvasse segamistruumlisse.
- Ärge pistke liikuvasse segamistruumlisse esemeid nagu nt labidat või muud sarnast.
- Vigastusohut põõrleva segamistruumli korral.
- Betoonisegurit tohib käitada ainult originaalvaruosadega.
- Remonti tohivad betooniseguril läbi viia ainult volitatud erialafirmad.
- Ärge jätke käitusvalmis betoonisegurit järelevalveta.
- Lülitage masin töökohalt lahkumisel välja ja tõmmake võrgupistik välja.

⚠ TÄHELEPANU!

Antud elektritööriist tekitab käitamise ajal elektromagnetilise välja. Kõnealune väli võib teatud tingimustel aktiivsete või passiivsete meditsiiniliste implantaatide talitlust halvendada. Vähendamaks tõsiste või surmavate vigastuste ohtu, soovime me meditsiiniliste implantaatidega isikutel arsti ja meditsiinilise implantaadi tootjaga konsulteerida enne, kui masinat käsitsetakse.

Jääkriskid

Masin on ehitatud tehnika arengutaseme ja tunnustatud ohustehniliste reeglite kohaselt. Siiski võib töötamisel esineda üksikuid jääkriske.

- Vigastusohut põõrlevate osade tõttu.
- Oht elektrivoolu tõttu nõuetele mittevastavate elektrühendusjuhtmete kasutamisel.
- Peale selle võivad kõigist tarvitusele võetud abinõudest hoolimata valitseda mitteilmsed jääkriskid.
- Jääkriske saab minimeerida, kui järgitakse ohutusjuhiseid ja sihtotstarbekohast kasutust ning käsituskorraldust.

5. Tehnilised andmed

	MIX125	MIX140
Mootor	230V / 50 Hz 0,55 kW	230V / 50Hz 0,55 kW
Mahutavus	125 l	140 l
kaitseklass	2	2
Isolatsiooniklass:	IP45	IP45
Mõõtmed	1200 x 710 x 1400 mm	1200 x 710 x 1400 mm
Pöördearv max:	2750 min ⁻¹	2750 min ⁻¹
Trumli pöördearv max:	26,6 min ⁻¹	26,6 min ⁻¹

Töörežiim:	S6 30%	S6 30%
Kaal	45 kg	47 kg
Helirõhutase L_{pA} / määramatus K	67 dB / 9,8 dB	67 dB / 4,4 dB
Helivõimsustase L_{WA} / määramatus K	97 dB / 9,8 dB	91 dB / 4,4 dB

Õigus tehnilisteks muudatusteks reserveeritud!

*S6 30 %: Läbijooksurežiim koos vahelduvkoormusega (tsükli kestus 10 min)

Vältimaks mootori lubamatut soojenemist, tohib mootorit esitatud nimivõimsusel käitada 30% tsüklikestusega ja mootor peab seejärel 70% tsüklikestusest koormuseta töötamata.

Informatsioon müraemissiooni kohta

Hoiatus: Müra võib Teie tervisele tõsist mõju avaldada. Kui masina müra ületab 85 dB, siis kandke palun sobivat kuulmekaitset. Kui elektriühendus on defektne, siis võib voolutugevus masina käivitamisel langeda. See võib halvendada teiste masinate talitlust (nt vilkuvad lambid). Kui elektriline võimsus on $Z_{max} < 0,27$, siis ei tohiks selliseid rikkeid tekkida. (Kui siiski, siis pöörduge edasimüüja poole).

- Esitatud võnkeemissiooni väärtus mõõdeti normeeritud kontrollmeetodi alusel ja seda saab kasutada ühe elektritööriista võrdlemiseks teisega;
- Esitatud võnkeemissiooni väärtust saab kasutada ka koormuse esmaseks hindamiseks.

Hoiatus:

- Võnkeemissiooni väärtus võib elektritööriista kasutamise ajal esitatud väärtusest erineda sõltuvalt laadist ja viisist, kuidas elektritööriista kasutatakse;
- Proovige hoida vibratsioonist tingitud koormus võimalikult väike. Vibratsioonikoormuse vähendamise näitlikeks meetmeteks on kinnaste kandmine tööriista kasutamisel ja tööaja piiramine. Seejuures tuleb arvesse võtta käitustsükli kõiki osi (näiteks aegu, mil elektritööriist on välja lülitatud, ning neid aegu, mil elektritööriist on küll sisse lülitatud, kuid töötab koormuseta).

6. Lahtipakkimine

- Võtke betoonisegur kahe inimesega kartongist välja.
- Eemaldage pakendusmaterjal ja pakendus- ning transpordikindlustused (kui olemas).
- Kontrollige üle, kas tarnekomplekt on terviklik.

- Kontrollige seadet ja tarvikuosi transpordikahjustuste suhtes. Puuduste korral tuleb kohe kohaletoojat teavitada. Hilisemaid pretensioone ei tunnustata.
- Hoidke pakendit võimaluse korral kuni garantiiaja möödumiseni alal.
- Tutvuge enne kasutamist käsitsusjuhendi alusel tootega.
- Kasutage tarvikute ja kulu- ning varuosade puhul ainult originaalosi. Varuosi saate esindusest.
- Edastage tellimuste korral meie artiklinumbrid ja toote tüüp ning ehitusaasta.

⚠ HOIATUS!

Seade ja pakendusmaterjalid pole laste mänguasjad! Lapsed ei tohi kilekottide, kilede ja väikeosade-ga mängida! Valitseb allaneelamis- ja lämbumisoht!

7. Montaaž

Tähelepanu!

Betoonisegurit tohib kasutada alles pärast terviklikku montaaži.

7.1 Rataste monteerimine (joon. 3)

Monteerige rattateljega tagumisele seisujalale (11) mõlemal küljel splint, seib, ratas (12), seib ja splint. Painutage splinte pärast monteerimist veidi laiali.

7.2 Eesmise seisujala monteerimine koos raamiga (joon. 4)

Monteerige eesmine seisujalg (1) 2 poldi M8x70, 2 seibi 8 mm, 2 vedruseibi ja 2 mutriga M8 raami (3) külge ning pingutage tugevasti kinni.

7.3 Rattatoega raami monteerimine (joon. 5)

Monteerige raam ja rattatugi kmpl 2 kuuskantpoldi M8x70, 2 seibi 8 mm, 2 vedruseibi ja 2 mutriga M8. Pingutage poldid tugevasti kinni.

7.4 Raamiga trumlialaosa monteerimine (joon. 6)

Pange trumli alaosa (7) laagrihoidikuga (6) eelmonteeritud kandmikule ja pingutage 2 kuuskantpoldi M8x65, 2 seibi, 2 vedruseibi ning 2 mutriga M8 kinni. Kindlustage spiraalrõngaga Ø42.

7.5 Segamismehhanismi monteerimine (joon. 7)

Kinnitage segamismehhanism (9) 2 ristpeakruvi M8x20, 2 seibi, 2 vedruseibi ja 2 mutriga M8 trumli alaosa külge. Pange segamismehhanismi ja trumli vahele vastavalt üks kummiseib.

7.6 Trumli ülaosa monteerimine (joon. 8)

Pange kummirõngas alaosale. Pange trumli ülaosa peale.

Tähelepanu! Pealekleebitud nooled märgistavad trumli ala- ja ülaosa täpset väljajoondust. Joondage trumli ülaosa välja, monteeri 6 ristpeakruvi M8x16 ja seibidega trumli alaosa külge ning pingutage kinni. Kinnitage segamismehhanism (9) 2 ristpeakruvi M8x20, 2 kindlustusseibi, 2 seibi, 2 vedruseibi ja 2 mutriga M8 trumli alaosa külge. Pange segamismehhanismi ja trumli vahele vastavalt üks kummiseib.

7.7 Rasterseibi monteerimine (joon. 9)

Monteeri rasterseibi (13) 2 kuuskantpoldi M8x25, 2 seibi ja 2 vedruseibiga keeramistele külge ning pingutage kinni.

7.8 Keeramisratta monteerimine (joon. 10)

Pistke vedru koos alusseibiga ülaküljelt kallutusratta hülssi. Lükake ratast suurema läbimõõduga varrele, kuni loogas olevad avad ühtivad puuritud avaga.

Pange lapiku alusseibiga M10x65 kuuskantpolt sisse ja mutter koos lapiku alusseibiga teiselt küljelt peale. Keerake mutter püsivalt vastu looka, aga mitte liiga tugevasti, et ratast saaks veel ümber poldi keerata. Kinnitage M10x30 silinderpeapolt hülsi külge, et seadistada vedrupinge.

Märkus: Ratast peab saama ümber poldi keerata nii, et looga aasad on lukustuspleki lõhikutega ühendatud või saab neist lahutada.

7.9 Mootorikorpuse monteerimine (joon. 11)

Pange mootorikorpuse hoideplaadile, kindlustage 4 turvamutriga M8 sh seibiga.

8. Käitus

Käitage betoonisegurit ainult siis, kui pole puuduvaid ega defektseid osi (nt kaitsekatted) ja ühendusjuhtmel ei esine kahjustusi.

Ülespanemine:

- Pange betoonisegur horisontaalselt tasasele kõvale aluspinnale.
- Ärge pange betoonisegurit ühendusjuhtmele!
- Vedage ühendusjuhe nii, et ei saa kokku murda, muljuda ega muul viisil kahjustada.

Juhis:

Trummel peab olema paremale ja vasakule kallutatav. Trumli tühjendamiseks peab olema trumli all kärule ruumi.

Sisselülitamine:

- Pistke seade pistikupessa
Sisselülitamine "I" peal (roheline klahv) / väljalülitamine "0" peal (punane klahv)

Trumli seadmine (joon. 12.1 + 12.2)

- Trumli seadmiseks peate küljel asuvat käsiratast tagasi tõmbama nii, et saate trumlit liigutada.
- Kui trummel asub soovitud positsioonis, siis fikseeri käsiratas taas.

Täitmine

- Pöörake enne täitmist tähelepanu sellele, et trumli ava on välja joondatud nii, et segumaterjal ei saa trumlist välja kukkuda. (joon. 13)
- Täitke segumaterjaliga liikuvat trumlit (**ärge täitke trumlit üle**)
Ettevaatus! Oht liikuvate osade tõttu!

Tühjendamine

- Kallutage trumlit tühjendamiseks allapoole.
- Pöörake tähelepanu sellele, et trumli alla on valmis pandud piisava suurusega anum (nt kärü).
- Pöörake tähelepanu sellele, et segumaterjal ei satu maapinnale.

9. Elektriühendus

Installeeritud elektrimootor on käitusvalmis kujul külge ühendatud. Ühendus vastab asjaomastele VDE ja DIN nõuetele.

Kliendipoolne võrguühendus ja kasutatav pikendusjuhe peavad vastama nendele eeskirjadele.

Tähtsad juhised

Mootor lülitub ülekoormamisel iseseisvalt välja. Pärast mahajähtumisaega (ajaliselt erinev) saab mootori jälle sisse lülitada.

Kahjustunud elektriühendusjuhtmed

Elektriühendusjuhtmetel tekivad sageli isolatsiooni-kahjustused.

Põhjuseks on:

- Survekohad, kui ühendusjuhtmed veetakse läbi akende või uksevahede.
- Murdekohad ühendusjuhtmete asjatundmatu kinnitamise või vedamise tõttu.
- Sisselõikekohad ühendusjuhtmetest ülesõitmise tõttu.
- Isolatsioonikahjustused seinapistikupesast väljarebimise tõttu.

- Praod isolatsiooni vananemise tõttu. Selliselt kahjustunud elektriühendusjuhtmeid ei tohi kasutada ja need on isolatsioonikahjustuste tõttu **eluohutlikud!**

Kontrollige elektriühendusjuhtmed regulaarselt kahjustuste suhtes üle. Pidades silmas, et ülekontrollimisel pole ühendusjuhe vooluvõrku ühendatud. Elektriühendusjuhtmed vastavad asjaomastele VDE ja DIN nõuetele. Kasutage ainult tähisega H07RN-F ühendusjuhtmeid. Ühendusjuhtmele trükitud tüübitähis on eeskirjaga kohustuslik.

Vahelduvvoolumootor

- Vahelduvvoolumootor 230 V/ 50 Hz, võrgupinge 230 volti / 50 Hz.
- 230V ühenduse korral soovitatakse rikkevoolu-kaitseeseadist ("FI"). Kui kasutate pikenduskaablit, siis pistke see otse FI-lülitisse.
- Pistke Šveitsis käitamisel ainult pistikupesadesse, mis on kaitstud rikkevoolu-kaitselülitiga.
- Võrguühendus ja pikendusjuhe võivad olla nii 3- kui ka 2-soonelised.
- 3-sooneline: P + N + SL - (1/N/PE); 2-sooneline: P + N - (1/N)
- Pikendusjuhtmed peavad olema vähemalt 2,5 mm² ristlõikega.
- Ühendusjuhe, pistik ja liitmikupesa peavad olema veepritsmekindlad.
- Võrguühendus kaitstakse kuni 16A kaitsmega.

Elektrilase varustuse ühendamist ja remonti tohib läbi viia ainult elektrispetsialist.

Küsimuste korra esitage palun järgmised andmed.

- Mootori vooluliik.
- Masina tüübisildi andmed.

Saatke mootori tagasisaatmisel meile alati teraviklik avarimimoodul koos lülitiga.

10. Puhastamine

Tähelepanu! Lülitage masin välja, oodake ära trumli seiskumine ja tõmmake võrgupistik välja.

Puhastage trummel iga kord pärast betooniseguri kasutamist veega.

Eemaldage tsemendi- ja mördikoorik. Ärge taguge mootorikorpust ja trumlit labidaga ega muu kõva esemega, sest muidu võivad need kahjustada saada.

11. Hooldus

Tähelepanu!

Kõigil töödel või remontidel betooniseguri kallal:

Lülitage betoonisegur välja, oodake ära trumli seiskumine ja tõmmake võrgupistik välja.

Remonte tohivad läbi viia ainult volitatud spetsialistid.

Teostage iga kord enne betooniseguri kasutamist vaatluskontroll.

Kõik turvaosad peavad olema monteeritud.

Defektseid ühendusjuhtmeid ei tohi kasutada.

Rihma pinge kontrollimine/pealeseadmine

Tähelepanu! Lülitage masin välja, oodake ära trumli seiskumine ja tõmmake võrgupistik välja.

Eemaldage mootorikorpuse kate, kontrollige rihmapinget (sõrmega rihmale vajutades peaks rihm u 5 mm järele andma).

Rihmad on kuluosad, mis tuleb teatud kindla aja järel välja vahetada. Vabastage vajaduse korral mootori poldid, vahetage rihm, seadke pinge alla ja pingutage poldid jälle kinni.

Monteerige mootorikate taas.

Teenindus-informatsioon

Tuleb silmas pidada, et antud toote puhul vajatakse kasutusalaalsele või loomulikule kulumisele alluvaid või kulumaterjalidena järgmisi osi.

Kuluosad*: kiilrihm

* ei sisaldu tingimata tarnekomplektis!

Varuosi ja tarvikuid saate meie teeninduskeskusest. Skannige selleks tiitelhel olev QR kood.

12. Transportimine

Tähelepanu!

Tõmmake iga kord enne transportimist võrgupistik välja.

1. Seadke täiteava allapoole.
2. Eemaldage sõidukiga transportimiseks poldid ja klappige jalad sisse.
3. Kindlustage segur pingutusrihmadega nihkumise vastu.
4. Ärge tõstke betoonisegurit kraanaga üles.

13. Ladustamine

Ladustage seadet ja selle tarvikuid pimedas, kuivas, külmumisvabas ning lastele kättesaamatus kohas. Optimaalne ladustamistemperatuur on 5 ja 30 °C vahel.

Säilitage tööriista originaalpakendis.

Katke tööriist kinni, et seda tolmu või niiskuse eest kaitsta. Säilitage käsitsusjuhendit tööriista juures.

14. Utiliseerimine ja taaskäitlus

Juhised pakendi kohta



Pakendusmaterjalid on taaskäideldavad. Palun utiliseerige pakendid keskkonnasõbralikult.

Juhised elektri- ja elektroonikaseadmete seadus (ElektroG) kohta



Elektri- ja elektroonikaseadmed ei kuulu olmeprügisse, vaid tuleb suunata eraldi kogumisse või utiliseerimisse!

- Vanad patareid või akud, mis pole püsivalt vanaseadmesse paigaldatud, tuleb enne äraandmist purustamata välja võtta! Nende utiliseerimist reguleeritakse patareiseadusega.
- Elektri- ja elektroonikaseadmete omanikud või kasutajad on seadusega kohustatud need kasutuse lõpus tagastama.
- Lõppkasutaja kannab omavastutust utiliseeritava vanaseadmel isikupõhiste andmete kustutamise eest!
- Läbikriipsutatud prügikonteineri sümbol tähendab, et vanu elektri- ja elektroonikaseadmeid ei tohi utiliseerida olmeprügi kaudu.

- Vanad elektri- ja elektroonikaseadmed saab järgmistes kohtades tasuta ära anda:
 - Avalik-õiguslikud utiliseerimis- või kogumispunktid (nt kommunaalsed toormejaamad)
 - Elektri- ja elektroonikaseadmete müügipunktid (stационаarsed ja online), kui edasimüüjad on tagasivõtmiseks kohustatud või pakuvad seda vabatahtlikult.
 - Kuni kolm vana elektriseadet seadmeliigi kohta maksimaalselt 25-sentimeetrise servapikkusega saate ilma tootjalt uut seadet soetamata talle tasuta ära anda või enda läheduses teise volitatud kogumispunkti suunata.
 - Tootja ja levitaja edasised täiendavad tagasivõtmistingimused saate teada vastavast klienditeenindusest.
- Tootja poolt eramajapidamisse uue elektriseadme kohaletarnimise korral võib see anda lõppkasutaja järelepärimisel korralduse vana elektriseade tasuta ära viia. Võtke selleks ühendust tootja klienditeenindusega.
- Need ütlused kehtivad ainult seadmete kohta, mis installeeritakse ja müüakse Euroopa Liidu liikmesriikides ning alluvad Euroopa direktiivile 2012/19/EL. Riikides väljaspool Euroopa Liitu võivad kehtida vanade elektri- ja elektroonikaseadmete utiliseerimise kohta kõrvalekalduvad nõuded.

15. Rikete kõrvaldamine

Rike	Võimalik põhjus	Abinõu
Mootor lülitub välja	Mootor üle koormatud	Laske mootoril maha jahtuda
Mootor töötab, trummel jääb seisma	Kiilrihm libiseb	Vahetage kiilrihm

Lülitage betoonisegur muude rikete korral välja, tõmmake võrgupistik välja ja laske volitatud erialakäitises kõrvaldada.

Simbolių ant įrenginio aiškinimas

	<p>Prieš eksploatacijos pradžią perskaitykite naudojimo instrukciją ir saugos nurodymus bei jų laikykitės!</p>
	<p>Pastatykite betono maišyklę horizontaliai ant lygaus ir tvirto pagrindo!</p>
	<p>Vykstant eksploatavimui, betono maišyklės nejudinkite!</p>
	<p>Neįgalieji asmenys ir vaikai nuo įrenginio turi laikytis atstumo!</p>
	<p>Įrenginys yra su apsaugine izoliacija! Dėmesio! Apsaugos klasė išlieka tik tada, kai techninės priežiūros atveju naudojamos originalios izoliacinės medžiagos ir nekeičiami izoliaciniai atstumai.</p>
	<p>Prieš valydami arba atlikdami techninę priežiūrą, ištraukite tinklo kištuką!</p>
	<p>Betono maišyklę galima eksploatuoti tik visiškai uždarius apsauginį įtaisą!</p>
	<p>Dėvėkite apsauginius drabužius!</p>
	<p>Nekiškite rankų į judantį būgną!</p>
	<p>Atsargiai! Suspaudimo pavojus prisilietus prie krumpliotojo žiedo</p>
	<p>Pagalbinis montavimo įtaisas! Žr.: Montavimas, viršutinės būgno dalies montavimas (6 pav.)</p>

Turinys:
Puslapis:

1.	Įvadas.....	138
2.	Įrenginio aprašymas ir komplektacija.....	138
3.	Naudojimas pagal paskirtį.....	138
4.	Saugos nurodymai.....	139
5.	Techniniai duomenys.....	139
6.	Išpakavimas.....	140
7.	Montavimas.....	140
8.	Eksloatavimas.....	141
9.	Elektros prijungimas.....	141
10.	Valymas.....	142
11.	Techninė priežiūra.....	142
12.	Transportavimas.....	143
13.	Laikymas.....	143
14.	Utilizavimas ir pakartotinis atgavimas.....	143
15.	Sutrikimų šalinimas.....	143
16.	Atitikties deklaracija.....	184

1. Įvadas

Gamintojas:

Scheppach GmbH
Günzburger Straße 69
D-89335 Ichenhausen

Gerbiamas kliente,

mes linkime Jums daug džiaugsmo ir didelės sėkmės dirbant su nauju įrenginiu.

Nuoroda:

Pagal galiojančią Atsakomybės už gaminį įstatymą šio įrenginio gamintojas neatsako už žalą, kuri atsiranda šiame įrenginyje arba dėl jo:

- netinkamai naudojant,
- Nesilaikant naudojimo instrukcijos,
- Remontuojant tretiesiems asmenims, neįgalotiems specialistams
- Montuojant ir keičiant neoriginalias atsargines dalis
- naudojant ne pagal paskirtį
- Sugedus elektros įrangai, nesilaikant elektrai keliamai reikalavimų ir VDE nuostatų 0100, DIN 57113 / VDE 0113

Atkreipkite dėmesį:

Prieš montuodami ir pradėdami eksploatuoti perskaitykite visą naudojimo instrukcijos tekstą.

Ši naudojimo instrukcija turi Jums palengvinti susipažinti su Jūsų įrenginiu ir jo naudojimo pagal paskirtį galimybėmis.

Naudojimo instrukcijoje pateikiami nurodymai, kaip su įrenginiu dirbti saugiai, tinkamai ir ekonomiškai bei kaip išvengti pavojų, sutaupyti remonto išlaidų, sutrumpinti įrenginio prastovos laikus bei padidinti patikimumą ir pailginti eksploatavimo trukmę.

Be šioje naudojimo instrukcijoje pateiktų saugos nuostatų, būtina privalote laikytis įrenginio eksploatavimui galiojančių taisyklių.

Laikykite naudojimo instrukciją plastikiniame maišelyje, apsaugoję nuo purvo ir drėgmės prie įrenginio. Prieš pradėdami dirbti, visi operatoriai ją privalo perskaityti ir jos atidžiai laikytis.

Prie įrenginio leidžiama dirbti tik asmenims, instruktuotiems, kaip jį naudoti ir informuotiems apie su tuo susijusius pavojus. Būtina laikytis reikalaujamo amžiaus cenzo.

Be šioje naudojimo instrukcijoje pateiktų saugos nurodymų ir specialių Jūsų šalies reikalavimų, būtina laikytis tokios pačios konstrukcijos mašinų eksploatavimui visuotinai pripažintų technikos taisyklių.

Mes neatsakome už nelaimingus atsitikimus arba pažeidimus, atsiradusius nesilaikant šios instrukcijos ir saugos nurodymų.

2. Įrenginio aprašymas ir komplektacija

1. Priekinė atraminė koja
2. Variškio korpusas
3. Rėmas
4. Užmetamasis ratas
5. Viršutinė būgno dalis
6. Guolio laikiklis
7. Apatinė būgno dalis
8. Naudojimo instrukcija
9. Maišymo mechanizmas
10. Priedų maišelis (turinys 2 pav.)
11. Galinė atraminė koja su ratų ašimi
12. 2 Ratai
13. Fiksavimo poveržlė

3. Naudojimas pagal paskirtį

Mašina atitinka galiojančią EB Mašinų direktyvą.

- Betono maišyklė skirta privačiam naudojimui namuose ir sode.
- Ją galima eksploatuoti tik pagal techninius duomenis.
- Betono maišyklė skirta tik betonui ir skiediniui maišyti.
- Būtinai laikykitės galiojančių nelaimingų atsitikimų prevencijos taisyklių ir kitų, visuotinai pripažintų saugumo technikos taisyklių.
- Mašiną leidžiama naudoti, techniškai prižiūrėti arba remontuoti tik asmenims, kurie yra su tuo susipažinę ir informuoti apie pavojus. Atlikus savavališkas mašinos modifikacijas, už su tuo susijusią žalą gamintojas neatsako.
- Mašiną leidžiama naudoti tik su originaliais gamintojo priedais ir įrankiais.
- Bet koks kitoks naudojimas laikomas ne pagal paskirtį. Už dėl to patirtą žalą gamintojas neatsako. Rizika tenka vien tik naudotojui.

Dėmesio! Draudžiama:

- eksploatuoti potencialiai sprogyje atmosferoje.
- naudoti maisto produktų versle.
- maišyti sprogyias, degias ir sveikatai kenksmingas medžiagas.

Atkreipkite dėmesį į tai, kad šis įrenginys nėra skirtas naudoti komerciniams, amatiniams arba pramoniniams tikslams. Mes neteikiame garantijos, kai aparatas naudojamas komercinėse, amatininkų arba pramoninėse įmonėse arba panašioms darbams.

4. Saugos nurodymai

Bendrieji saugos nurodymai

Šioje naudojimo instrukcijoje su Jūsų sauga susijusias vietas mes pažymėjome šiuo ženklu: ⚠

ĮSPĖJIMAS: jei naudojate elektrinius įrankius, laikykitės toliau pateiktų pagrindinių saugos taisyklių, kad sumažintumėte gaisro, elektros smūgio ir asmenų sužalojimo riziką.

Prieš dirbdami su šiuo įrankiu, perskaitykite visas instrukcijas.

- Laikykitės visų saugos ir pavojų nuorodų ant mašinos.
- Ant mašinos turi būti visos saugos ir pavojų nuorodos bei jos turi būti įskaitomos.
- Neišmontuokite ir nepadarykite netinkamai naudoti mašinos saugos įtaisų.
- Patikrinkite prijungimo prie tinklo laidus. Nenaudokite pažeistų jungiamųjų laidų.
- Prieš pradėdami eksploatuoti patikrinkite veikimą.
- Operatoriai turi būti ne jaunesni nei 18 metų. Mokiniai turi būti ne jaunesni nei 16 metų, tačiau prie mašinos gali dirbti tik prižiūrimi.
- Alkoholio, narkotikų ir medikamentų veikiamais asmenims naudoti draudžiama.
- Dirbdami mūvėkite darbinės pirštines.
- Būkite atsargūs dirbdami: pavojus susižaloti dėl besisukančių dalių.
- Techninės priežiūros ir sutrikimų šalinimo darbus atlikite tik išjungę variklį. Ištraukite tinklo kištuką!
- Elektros instaliacijos įrengimo, remonto ir techninės priežiūros darbus leidžiama atlikti tik specialistams.
- Baigę remonto ir techninės priežiūros darbus, vėl iš karto sumontuokite visus apsauginius ir saugos įtaisus.
- Prieš pasišalindami iš darbo vietos, išjunkite variklį. Ištraukite tinklo kištuką!
- Atkreipkite dėmesį į tai, kad būtų pakankamas apšvietimas.
- Kylant pavojui, išjunkite mašiną ir ištraukite tinklo kištuką!
- Esant įjungtai mašinai, niekada nedėkite rankų ant judančių mašinos dalių.

Papildomi saugos nurodymai dėl betono maišyklės

- Betono maišyklę galima pradėti eksploatuoti tik iki galo sumontavus.
- Prieš eksploatacijos pradžią patikrinkite jungiamuosius laidus, ar jie nepažeisti.
- Avėkite apsauginius batus, mūvėkite pirštines ir dėvėkite kvėpavimo atakų apsaugos kaukę.
- Laikykitės rankas ir kojas toliau nuo judančių dalių.
- Nekiškite rankų į judančią maišymo būgną.
- Nekiškite daiktų į besisukančią maišymo būgną, pvz., mentės arba pan.
- Pavojus susižaloti sukantis maišymo būgnui.
- Betono maišyklę galima eksploatuoti tik su originaliomis atsarginėmis dalimis.
- Betono maišyklės remonto darbus leidžiama atlikti tik įgaliotoms specializuotoms įmonėms.
- Eksploatuoti parengtos betono maišyklės nepalikite be priežiūros.
- Prieš pasišalindami iš darbo vietos, išjunkite mašiną ir ištraukite tinklo kištuką.

⚠ DĖMESIO!

Eksploatuojant šis elektrinis įrankis sudaro elektromagnetinį lauką. Tam tikromis aplinkybėmis šis laukas gali veikti aktyvius arba pasyvius medicininius implantus. Norint sumažinti rimtų arba mirtinų sužalojimų pavojų, prieš naudojant mašiną, asmenims su mediciniais implantais rekomenduojame pasikonsultuoti su savo gydytoju arba medicininių implantų gamintoju.

Liekamosios rizikos

Mašina pagaminta pagal technikos lygį ir pripažintas saugumo technikos taisykles. Tačiau dirbant galima pavienė liekamoji rizika.

- Pavojus susižaloti dėl besisukančių dalių.
- Pavojus dėl elektros srovės naudojant netinkamus elektros prijungimo laidus.
- Be to, nepaisant visų priemonių, kurių buvo imtasi, galima neakivaizdi liekamoji rizika.
- Liekamasias rizikas galima sumažinti, jei bus laikomasi saugos nurodymų ir bus naudojama pagal paskirtį bei bus laikomasi naudojimo nurodymų.

5. Techniniai duomenys

	MIX125	MIX140
Variklis	230 V / 50 Hz, 0,55 kW	230 V / 50 Hz, 0,55 kW
Talpa	125 l	140 l

Apsaugos klasė	2	2
Izoliacijos klasė:	IP45	IP45
Matmenys	1200 x 710 x 1400 mm	1200 x 710 x 1400 mm
Maks. sūkių skaičius:	2750 min. ⁻¹	2750 min. ⁻¹
Maks. būgno sūkių skaičius:	26,6 min. ⁻¹	26,6 min. ⁻¹
Darbo režimas:	S6 30%	S6 30%
Svoris	45 kg	47 kg
Garso slėgio lygis L _{pA} / neapibrėžtis K	67 dB / 9,8 dB	67 dB / 4,4 dB
Garso galios lygis L _{pA} / neapibrėžtis K	97 dB / 9,8 dB	91 dB / 4,4 dB

Pasiekame teisę atlikti techninius pakeitimus!

*S6 30 %: ilgalaikės kintamosios apkrovos režimas (10 min. ciklo trukmė)

Kad variklis neleistinai neįkaistų, variklį leidžiama eksploatuoti 30 % ciklo trukmės su nurodyta vardine galia. Po to jis turi veikti toliau 70 % ciklo trukmės be apkrovos.

Informacija apie triukšmo susidarymą

Įspėjimas: triukšmas gali turėti didelės įtakos Jūsų sveikatai. Jei mašinos skleidžiamas triukšmas viršija 85 dB, naudokite klausos apsaugą. Jei elektros jungtis pažeista, paleidžiant mašiną, gali sumažėti elektros srovė. Tai gali neigiamai paveikti mašiną (pvz., mirksinčios lemputės). Jei elektros galia atitinka Zmaks. < 0,27, tokių sutrikimų neturėtų būti. (Jei vis dėlto taip atsitiktų, informuokite savo prekybos atstovą).

- Deklaruojamoji vibracijų spinduliuotės emisijos vertė buvo išmatuota remiantis standartiniu bandymo metodu ir, norint palyginti elektrinį įrankį, ją galima naudoti su kitu.
- Nurodytą vibracijų spinduliuotės emisijos vertę taip pat galima naudoti pirmajam apkrovos vertinimui.

Įspėjimas:

- Tikrojo elektrinio įrankio naudojimo metu vibracijų spinduliuotės emisijos vertė gali skirtis nuo deklaruotos vertės, priklausomai nuo elektrinio įrankio naudojimo būdo.
- Pasistenkite, kad vibracija būtų kuo mažesnė. Priemonių, skirtų vibracinei apkrovai mažinti, pavyzdys yra pirštinių mūvėjimas naudojant įrankį ir darbo laiko apribojimas. Čia reikia atsivėlgti į visas darbinio ciklo dalis (pavyzdžiui, į laiką, kurį elektrinis įrankis buvo išjungtas, ir į tokį laiką, kada jis nors ir yra įjungtas, tačiau veikia be apkrovos).

6. Išpakavimas

- Išimkite betono maišyklę iš dėžės, padedami dviejų asmenų.
- Nuimkite pakavimo medžiagą ir ištraukite pakavimo / transportavimo fiksatorius (jei yra).
- Patikrinkite, ar komplekte viskas yra.
- Patikrinkite įrenginį ir priedus, ar transportuojant jie nebuvo pažeisti. Reklamacijų atveju nedelsdami informuokite tiekėją. Vėliau reklamacijos nebus pripažintos.
- Jei įmanoma, saugokite pakuotę, kol nepasibaigs garantinis laikotarpis.
- Prieš naudodami, pagal naudojimo instrukciją susipažinkite su gaminiu.
- Priedams bei greitai susidėvinčioms ir atsarginėms dalims naudokite tik originalias dalis. Atsarginių dalių įsigysite iš savo prekybos atstovo.
- Užsakydami nurodykite mūsų gaminių numerius bei gaminio tipą ir pagaminimo metus.

⚠ ĮSPĖJIMAS!

Įrenginys ir pakavimo medžiagos nėra vaikų žaistas! Vaikams draudžiama žaisti su plastikiniais maišeliais, plėvelėmis ir mažomis dalimis! Pavojus praryti ir uždusti!

7. Montavimas

Dėmesio!

Betono maišyklę galima naudoti tik iki galo sumontavus.

7.1 Ratų montavimas (3 pav.)

Galinėje atraminėje kojoje su ratų ašimi (11) abiejose pusėse sumontuokite vielokaištį, poveržlę, ratą (12), poveržlę, vielokaištį. Sumontavę vielokaiščius šiek tiek užlenkite.

7.2 Priekinės atraminės kojos su rėmu montavimas (4 pav.)

Pritvirtinkite priekinę atraminę koją (1) 2 varžtais M8x70, 2 poveržlėmis 8 mm, 2 spyruokliniais žiedais, 2 veržlėmis M8 prie rėmo (3) ir priveržkite.

7.3 Rėmo su ratų atrama montavimas (5 pav.)

Rėmą ir visą ratų atramą sumontuokite, naudodami 2 šešiabriaunius varžtus M8x70, 2 poveržles 8 mm, 2 spyruoklinius žiedus, 2 poveržles M8. Priveržkite varžtus.

7.4 Apatinės būgno dalies su rému montavimas (6 pav.)

Uždėkite apatinę būgno dalį (7) su guolio laikikliu (6) ant iš anksto sumontuoto stovo ir priveržkite 2 šešiabriauniais varžtais M8x65, 2 poveržlėmis, 2 spyruokliniais žiedais ir 2 veržlėmis M8. Užfiksuokite spiraliniu žiedu Ø42.

7.5 Maišymo mechanizmo montavimas (7 pav.)

Užfiksuokite maišymo mechanizmą (9) 2 varžtais su kryžminėmis išdrožomis M8x20 prie apatinės būgno dalies 2 poveržlėmis, 2 spyruokliniais žiedais ir 2 veržlėmis M8. Tarp maišymo mechanizmo ir būgno įdėkite po guminę poveržlę.

7.6 Viršutinės būgno dalies montavimas (8 pav.)

Uždėkite guminį žiedą ant viršutinės dalies. Uždėkite viršutinę būgno dalį.

Dėmesio! Užklijuotos rodyklės žymi tikslų apatinės ir viršutinės būgno dalių ištiesinimą. Ištiesinkite viršutinę būgno dalį ir pritvirtinkite 6 varžtais su kryžminėmis išdrožomis M8x16 su poveržlėmis prie apatinio būgno dalies bei priveržkite.

Užfiksuokite maišymo mechanizmą (9) 2 varžtais su kryžminėmis išdrožomis M8x20, 2 fiksavimo poveržlėmis prie apatinės būgno dalies 2 poveržlėmis, 2 spyruokliniais žiedais ir 2 veržlėmis M8. Tarp maišymo mechanizmo ir būgno įdėkite po guminę poveržlę.

7.7 Fiksavimo poveržlės montavimas (9 pav.)

Pritvirtinkite fiksavimo poveržlę (13) 2 šešiabriauniais varžtais M8x25, 2 poveržlėmis, 2 spyruokliniais žiedais prie pasukamosios ašies bei priveržkite.

7.8 Užmetamojo rato montavimas (10 pav.)

Įkiškite spyruoklę su poveržle viršuje į verčiamojo rato įvorę. Užmaukite ratą ant didesnio skersmens koto, kol skylės apkaboje sutaps su išgręžta skylė.

Įkiškite M10x65 šešiabriaunį varžtą su plokščia poveržle ir veržle su plokščia poveržle iš kitos pusės. Priveržkite apkabos veržlę, tačiau ne per stipriai, kad ratą dar būtų galima pasukti aplink varžtą. Pritvirtinkite M10x30 cilindrinį varžtą prie įvorės, kad nustatytumėte spyruoklės įtempį.

Pastaba: ratą turi būti galima pasukti aplink varžtą, kad ašas ant apkabos būtų galima sujungti su fiksavimo plokštėlis išdrožomis arba nuo jų atjungti.

7.9 Variklio korpuso montavimas (11 pav.)

Uždėkite variklio korpusą ant laikanchiosios plokštės, užfiksuokite 4 fiksavimo poveržlėmis M8, įsk. poveržles.

8. Eksploatavimas

Eksploatuokite betono maišyklę tik tada, jei netrūksta dalių (pvz., apsauginių uždangalų) arba jos sugedusios ir jei nepažeistas jungiamasis laidas.

Pastatymas:

- Pastatykite betono maišyklę horizontaliai ant lygaus, tvirto pagrindo.
- Nestatykite betono maišyklės ant jungiamojo laido!
- Nutieskite jungiamąjį laidą taip, kad jis negalėtų būti sulenktas, suspaustas arba pažeistas kitais būdais.

Nuoroda:

Pjovimo juosta viršuje ir apačioje turi būti be kliūčių. Norint ištuštinti būgną, po būgnu turi būti vietos karučiui.

Įjungimas:

- Įjunkite įrenginio kištuką į kištukinį lizdą **įjungta ties „I“ (žalias mygtukas) / išjungta ties „0“ (raudonas mygtukas)**

Būgno reguliavimas (12.1 + 12.2 pav.)

- Norėdami sureguliuoti būgną, turite patraukti atgal smagratis, kad galėtumėte judinti būgną.
- Jei būgnas yra norimoje padėtyje, smagratis užsifiksuoja vėl.

Pildymas

- Pildydami atkreipkite dėmesį į tai, kad būgno anga būtų ištiesinta taip, kad iš būgno negalėtų iškristi maišomos medžiagos. (13 pav.)
 - Veikiant būgnui, pripildykite maišomos medžiagos (**neperpildykite būgno**)
- Atsargiai! Judančių dalių keliamas pavojus!**

Ištuštinimas

- Norėdami ištuštinti būgną, pasukite jį žemyn.
- Atkreipkite dėmesį į tai, kad po būgnu būtų pakankamos talpos rezervuaras (pvz., karutis).
- Atkreipkite dėmesį į tai, kad maišomos medžiagos negalėtų patekti ant žemės.

9. Elektros prijungimas

Prijungtas elektros variklis yra parengtas naudoti. Jungtis atitinka tam tikras VDE ir DIN nuostatas.

Kliento tinklo jungtis ir naudojamas ilginamasis laidas turi atitikti šiuos reikalavimus.

Svarbios nuorodos

Esant variklio perkrovai, jis išsijungia savaime.
Jam atvėsus (trukmė skirtinga), variklį galima įjungti vėl.

Pažeisti elektros prijungimo laidai

Dažnai pažeidžiama elektros prijungimo laidų izoliacija.

Priežastys yra:

- prispaudimo vietos, kai prijungimo laidai nutiesiami pro langus arba durų plyšius;
- sulenkimo vietos netinkamai pritvirtinus arba nutiesus prijungimo laidus;
- įpjovimo vietos pervažiavus prijungimo laidus;
- izoliacijos pažeidimai išsplėšus iš sieninio kištukinio lizdo;
- įtrūkimai dėl izoliacijos senėjimo. Tokių pažeistų elektros prijungimo laidų negalima naudoti ir dėl pažeistos izoliacijos jie yra **pavojingi gyvybei!**

Reguliariai tikrinkite, ar elektros prijungimo laidai nepažeisti. Atkreipkite dėmesį į tai, kad tikrinant prijungimo laidas nekabotų ant elektros srovės tinklo. Elektros prijungimo laidai turi atitikti tam tikras VDE ir DIN nuostatas.

Naudokite prijungimo laidus, pažymėtus H07RN-F. Žyma tipo pavadinime prijungimo laide yra privaloma.

Kintamosios srovės variklis

- Kintamosios srovės variklis 230 V / 50 Hz, vardinė įtampa 230 V / 50 Hz.
- Naudoti apsauginį nebalanso srovės įtaisą („FI“) rekomenduojama, esant 230 V jungčiai. Jei naudojate ilginamąjį kabelį, įkiškite jį tiesiogiai į FI.
- Jei eksploatuojate Šveicarijoje, kiškite betono maišyklę tik į kištukinius lizdus, kurie apsaugoti apsauginiu nebalanso srovės jungikliu.
- Tinklo jungtis ir ilginamasis laidas gali būti tiek 3, tiek ir 2 gyslų.
- 3 gyslų: P + N + SL - (1N/PE); 2 gyslų: P + N – (1/N)
- Ilginamųjų kabelių mažiausias skerspjūvis turi būti 2,5 mm².
- Jungiamasis laidas, kištukas ir jungiamasis lizdas turi būti apsaugoti nuo vandens pusrū.
- Tinklo jungtis apsaugoma maks. 16 A.

Prijungti ir remontuoti elektros įrangą leidžiama tik kvalifikuotam elektrikui.

Kilus klausimų, nurodykite tolesnius duomenis.

- Variklio srovės rūšį.
- Duomenis iš įrenginio specifikacijų lentelės.

Gražindami variklį, visada atsiųskite ir visą pavaros mazgą su jungikliu.

10. Valymas

Dėmesio! Išjunkite mašiną, palaukite, kol būgnas sustos, ir ištraukite tinklo kištuką.

Po kiekvieno betono maišyklės naudojimo išvalykite būgną vandeniu.

Pašalinkite cementą ir sukietėjusį skiedinį. Nestuksenkite variklio korpuso ir būgno mente arba kitu kietu daiktu, nes kitaip juos galite pažeisti.

11. Techninė priežiūra

Dėmesio!

Atlikdami bet kokius darbus prie betono maišyklės ar ją remontuodami:

išjunkite betono maišyklę, palaukite, kol būgnas sustos, ir ištraukite tinklo kištuką.

Remonto darbus leidžiama atlikti tik įgaliotiems specialistams.

Prieš naudodami betono maišyklę, kaskart ją apžiūrėkite. Turi būti sumontuotos visos apsauginės dalys. Nenaudokite pažeistų jungiamųjų laidų.

Diržo įtempio tikrinimas / suregulavimas

Dėmesio! Išjunkite mašiną, palaukite, kol būgnas sustos, ir ištraukite tinklo kištuką.

Nuimkite nuo variklio korpuso uždangalą, patikrinkite diržo įtempį (paspaudus diržą pirštu, diržas turėtų įlinkti maždaug 5 mm).

Diržai yra greitai susidėvinčios dalys, kurias praėjus tam tikram laikui reikia pakeisti. Prireikus atlaisvinkite variklio varžtus, pakeiskite diržus, įtempkite ir vėl priveržkite varžtus.

8.1 Dvirankio skersinio ir įstrižinio pjaustymo pjūklo montavimas

Techninės priežiūros informacija

Atkreipkite dėmesį į tai, kad šio gaminio toliau nurodytos dalys naudojant arba natūraliai dėvisi arba toliau nurodytų dalių reikia kaip vartojamųjų medžiagų.

Greitai susidėvinčios dalys*: trapecinis diržas

* į komplektaciją privalomai neįeina!

Atsarginių dalių ir priedų įsigysite mūsų techninės priežiūros centre. Tam nuskenuokite tituliniam lape esančią QR kodą.

12. Transportavimas

Dėmesio!

Prieš transportuodami kaskart ištraukite tinklo kištuką.

1. Nustatykite pripildymo angą žemyn.
2. Kai transportuojate transporto priemone, išsukite varžtus ir užlenkite kojas.
3. Užfiksuokite maišyklę įtempimo diržu, kad nepasislinktų.
4. Nekelkite betono maišyklės kranu.

13. Laikymas

Laikykite įrenginį ir jo priedus tamsioje, sausoje, apsaugotoje nuo šalčio ir vaikams nepasiekiamoje vietoje. Optimali laikymo temperatūra yra nuo 5 iki 30 °C.

Laikykite įrankį originalioje pakuotėje.

Uždenkite įrankį, kad apsaugotumėte jį nuo dulkių arba drėgmės. Laikykite naudojimo instrukciją prie įrankio.

14. Utilizavimas ir pakartotinis atgavimas

Pakavimo nuorodos



Pakavimo medžiagas galima perdirbti. Utilizuokite pakuotes, tausodami aplink

Nuorodos dėl Elektros ir elektronikos prietaisų įstatymo (vok. ElektroG)



Panaudotų elektros ir elektronikos prietaisų negalima mesti į buitines atliekas, juos reikia surinkti ir utilizuoti atskirai!

- Panaudotas baterijas arba akumulatorius, kurie nėra fiksuotai sumontuoti sename prietaise, prieš atiduodant reikia išimti jų nepažeidžiant! Toks utilizavimas sureguliuotas Baterijų įstatyme.

- Elektros bei elektronikos prietaisų savininkai ar naudotojai yra teisiškai įpareigoti juos grąžinti po naudojimo.
- Galutinis naudotojas yra atsakingas už savo asmeninių duomenų ištrynimą iš utilizuojamo panaudoto įrenginio!
- Perbrauktos šiukšliadėžės simbolis reiškia, kad elektros ir elektronikos prietaisų negalima išmesti kartu su buitinėmis atliekomis.
- Elektros ir elektronikos prietaisus galima nemokamai grąžinti šiose vietose:
 - viešosiose atliekų šalinimo ar surinkimo vietose (pvz., savivaldybių pastatų kiemuose),
 - elektros prietaisų pardavimo vietose (stacionariose ir internetinėse), jei pardavėjai privalo juos priimti atgal arba tai padaryti siūlo savanoriškai.
 - Iki trijų vienos rūšies panaudotų elektros prietaisų, kurių krašto ilgis ne didesnis kaip 25 cm, galite nemokamai grąžinti gamintojui prieš tai neįsigydami naujo prietaiso iš gamintojo arba nuvežti į kitą įgaliotą surinkimo punktą savo vietovėje.
 - Dėl kitų papildomų gamintojų ir platintojų prekių priėmimo atgal sąlygų kreipkitės į atitinkamą klientų aptarnavimo tarnybą.
- Jei gamintojas pristato naują elektros prietaisą privačiam namų ūkiui, jis gali organizuoti nemokamą elektros prietaiso paėmimą galutinio naudotojo prašymu. Tam susisiekite su gamintojo klientų aptarnavimo tarnyba.
- Šie teiginiai galioja tik prietaisams, parduodamiems Europos Sąjungos šalyse, kurioms taikoma Europos direktyva 2012/19/ES. Europos Sąjungai nepriklausančiose šalyse gali būti taikomos kitokios panaudotų elektros ir elektronikos prietaisų utilizavimo nuostatos.

15. Sutrikimų šalinimas

Sutrikimas	Galima priežastis	Ką daryti?
Variklis išsijungia	Variklis perkrautas	Leiskite varikliui atvėsti
Variklis veikia, būgnas sustoja	Trapecinis diržas praslysta	Pakeiskite trapecinį diržą

Atsiradus kitų sutrikimų, išjunkite betono maišyklę, ištraukite tinklo kištuką ir paveskite sutrikimą pašalinti įgaliotai specializuotai įmonei.

Simbolu, kas atrodas uz ierīces, skaidrojums

	<p>Pirms lietošanas sākšanas izlasiet un ievērojiet lietošanas instrukciju un drošības norādījumus!</p>
	<p>Novietojiet betona maisītāju horizontāli uz līdzenas un cietas pamatnes!</p>
	<p>Betona maisītāju lietošanas laikā nedrīkst pārvietot!</p>
	<p>Nelaidiet nepilnvarotas personas un bērnus klāt pie ierīces!</p>
	<p>Ierīcei ir aizsargizolācija! Ievērībai! Aizsardzības klase saglabājas tikai tad, ja servisa gadījumā tiek izmantoti oriģinālie izolācijas materiāli un netiek izmainītas izolācijas atstarpes.</p>
	<p>Pirms tīrīšanas vai apkopes atvienojiet tīkla kontaktspraudni!</p>
	<p>Betona maisītāju drīkst lietot tikai ar pilnīgi noslēgtu aizsargmehānismu!</p>
	<p>Valkājiet aizsargapgērbu!</p>
	<p>Nelieciet rokas kustīgajā maisīšanas tvertnē!</p>
	<p>Uzmanību! Saspiešanas risks pie zobvainaga</p>
	<p>Montāžas palīgļīdzeklis! Skatiet: montāža, maisīšanas tvertnes augšdaļas montāža (6. att.)</p>

Satura rādītājs:
Lappuse:

1.	Ievads.....	146
2.	Ierīces apraksts un piegādes komplekts.....	146
3.	Noteikumiem atbilstoša lietošana.....	146
4.	Drošības norādījumi	147
5.	Tehniskie raksturlielumi	148
6.	Izpakošana.....	148
7.	Montāža	148
8.	Lietošana	149
9.	Pieslēgšana elektrotīklam	150
10.	Tīrīšana.....	150
11.	Apkope.....	151
12.	Transportēšana.....	151
13.	Glabāšana	151
14.	Utilizācija un otrreizēja izmantošana.....	151
15.	Traucējumu novēršana	152
16.	Atbilstības deklarācija.....	184

1. Ievads

Ražotājs:

Schepach GmbH
Günzburger Straße 69
D-89335 Ichenhausen

Godātais klient!

Vēlam prieku un izdošanos, strādājot ar šo jauno ierīci.

Norāde:

Šīs ierīces ražotājs saskaņā ar spēkā esošo likumu par ražotāja atbildību par ražojumu kvalitāti nav atbildīgs par zaudējumiem, kas rodas šai ierīcei vai šīs ierīces dēļ saistībā ar:

- nepareizu lietošanu,
- lietošanas instrukcijas neievērošanu,
- Trešo personu, nepilnvarotu speciālistu veiktiem labošanas darbiem
- Neoriģinālo rezerves daļu montāža un nomainīšana
- noteikumiem neatbilstošu lietošanu
- Elektroiekārtas atteici, neievērojot elektrības noteikumus un VDE noteikumus 0100, DIN 57113/VDE 0113

Ievērojiet!

Pirms montāžas un lietošanas sākšanas izlasiet visu lietošanas instrukcijas tekstu.

Šai lietošanas instrukcijai ir jāpalīdz jums iepazīt ierīci un lietot tās noteikumiem atbilstošās izmantošanas iespējas.

Lietošanas instrukcijā ir sniegti svarīgi norādījumi par drošu, pareizu un ekonomisku darbu ar ierīci, lai izvairītos no riskiem, ietaupītu remonta izdevumus, samazinātu dīkstāves laikus un palielinātu ierīces uzticamību un darbmūžu.

Papildus šīs lietošanas instrukcijas drošības noteikumiem noteikti jāievēro attiecīgajā valstī spēkā esošie noteikumi par ierīces lietošanu.

Glabājiet lietošanas instrukciju pie ierīces plastikāta maisiņā, sargājot no netīrumiem un mitruma. Pirms darba sākšanas tā jāizlasa un rūpīgi jāievēro ikvienam operatoram.

Ar ierīci drīkst strādāt tikai tās personas, kas pārzina ierīces lietošanu un ir instruētas par riskiem, kas ir saistīti ar ierīces lietošanu. Jāievēro noteiktais minimālais vecums.

Papildus šajā lietošanas instrukcijā sniegtajiem drošības norādījumiem un attiecīgās valsts īpašajiem noteikumiem jāievēro vispārāztītie tehniskie noteikumi par konstruktīvi identisku ierīču lietošanu.

Mēs neuzņemamies atbildību par nelaimes gadījumiem vai zaudējumiem, kas rodas, ja neņem vērā šo instrukciju un drošības norādījumus.

2. Ierīces apraksts un piegādes komplekts

1. Priekšējā balsta kāja
2. Motora korpusi
3. Rāmis
4. Uzliekams rats
5. Maisīšanas tvertnes augšdaļa
6. Gultņa balsts
7. Maisīšanas tvertnes apakšdaļa
8. Lietošanas instrukcija
9. Maisīšanas mehānisms
10. Papildaprīkojuma komplekta maisiņš (2. att. saturs)
11. Aizmugurējā balsta kāja ar riteņa asi
12. 2 Riteņi
13. Rastra disks

3. Noteikumiem atbilstoša lietošana

Ierīce atbilst spēkā esošajai EK Mašīnu direktīvai.

- Betona maisītājs ir paredzēts tikai privātajai lietošanai mājā un dārzā.
- To drīkst lietot tikai tehnisko datu ietvaros.
- Betona maisītājs ir paredzēts vienīgi betona un jaunas izgatavošanai.
- Jāievēro atbilstošie nelaimes gadījumu novēršanas noteikumi un citi vispārāztītie drošības tehnikas noteikumi.
- Ierīci drīkst lietot, apkopt vai labot tikai personas, kuras to pārzina, un ir instruētas par riskiem. Patvaļīga izmaiņu veikšana ierīcē izslēdz ražotāja atbildību par šādu darbību rezultātā izrietošajiem bojājumiem.
- Ierīci drīkst lietot tikai ar ražotāja oriģinālajiem piederumiem un oriģinālajiem instrumentiem.
- Jebkura lietošana, kas neatbilst šim mērķim, ir uzskatāma par noteikumiem neatbilstošu. Par šādu darbību rezultātā izrietošajiem bojājumiem ražotājs nav atbildīgs; risku uzņemas vienīgi pats lietotājs.

Ievērībai! Nav atļauta:

- Lietošana sprādzienbīstamā vidē.
- Lietošana pārtikas produktu ražošanā.
- Eksplozīvu, aizdedzināmu un veselībai kaitīgu vielu maisīšana.

Nemiet vērā, ka mūsu ierīces noteikumiem atbilstošā veidā nav konstruētas komerciālai, amatnieciskais vai rūpnieciskai izmantošanai. Mēs neuzņemamies garantiju, ja ierīci izmanto komerciālos, amatniecības vai rūpniecības uzņēmumos, kā arī līdzīgos darbos.

4. Drošības norādījumi

Vispārīgie drošības norādījumi

Šajā lietošanas instrukcijā vietas, kuras attiecas uz jūsu drošību, ir marķētas ar šādu zīmi:

BRĪDINĀJUMS! Ja izmantojat elektroinstrumentus, jums vajadzētu ievērot turpmākos pamata piesardzības pasākumus, lai mazinātu ugunsgrēka, elektriskā trieciena un personu savainojumu risku. Pirms darba sākšanas ar šo instrumentu izlasiet visas norādes.

- Ievērojiet visus drošības norādījumus un bīstamības norādes uz ierīces.
- Uzturiet visus drošības norādījumus un bīstamības norādes uz ierīces pilnā skaitā salasāmā stāvoklī.
- Nedrīkst demontēt vai padarīt nelietojamus ierīces drošības mehānismus.
- Pārbaudiet tīkla pieslēguma vadus. Neizmantojiet bojātus pieslēguma vadus.
- Pirms lietošanas sākšanas pārbaudiet pareizo darbību.
- Operatoram jābūt sasniegušam vismaz 18 gadu vecumu. Apmācāmajām personām jābūt sasniegušām vismaz 16 gadu vecumu, taču tās drīkst strādāt pie ierīces tikai uzraudzībā.
- Personām, kuras atrodas alkohola, narkotisko vielu, medikamentu iespaidā, lietošana nav atļauta.
- Veicot darbus, lietojiet darba cimdus.
- Veicot darbus, ievērojiet piesardzību: Savainošanās risks, ko rada rotējošās daļas.
- Veiciet apkopes darbus un traucējumu novēršanu tikai tad, kad ir izslēgts motors. Atvienojiet tīkla kontaktspraudni!
- Elektroinstalācijas uzstādīšanas, labošanas un apkopes darbus drīkst veikt tikai speciālisti.
- Pēc pabeigtiem labošanas un apkopes darbiem nekavējoties jāuzstāda atpakaļ visi aizsargmehānismi un drošības mehānismi.
- Atstājot darba vietu, izslēdziet motoru. Atvienojiet tīkla kontaktspraudni!
- Pievērsiet uzmanību pietiekamam apgaismojumam.
- Avārijas situācijā izslēdziet ierīci un atvienojiet tīkla kontaktspraudni!

- Nekad ieslēgtas ierīces gadījumā nenovietojiet rokas uz kustīgām ierīces daļām.

Papildu drošības norādījumi betona maisītājam

- Betona maisītāju drīkst sākt lietot tikai pilnīgi samontētā veidā.
- Pirms lietošanas sākšanas pārbaudiet, vai savainošanas vadiem nav bojājumu.
- Lietojiet drošības apavus, cimdus, aizsargbrilles un respiratora masku.
- Sargiet rokas un kājas no kustīgām daļām.
- Neieciēiet rokas strādājošā maisīšanas tvertnē.
- Neievietojiet strādājošā maisīšanas tvertnē nekādus priekšmetus, piem., lāpstu vai tamlīdzīgus priekšmetus.
- Savainošanās risks rotējošās maisīšanas tvertnes gadījumā.
- Betona maisītāju drīkst lietot tikai ar oriģinālām rezervēm daļām.
- Betona maisītāja labošanas darbus drīkst veikt tikai pilnvaroti specializēti uzņēmumi.
- Neatstājiet darbībai gatavu betona maisītāju bez uzraudzības.
- Atstājot darba vietu, izslēdziet mašīnu un atvienojiet tīkla kontaktspraudni.

IEVĒRĪBAI!

Šis elektroinstrumenta darba laikā rada elektromagnētisko lauku. Šis lauks noteiktos apstākļos var traucēt aktīvo vai pasīvo medicīnisko implantu darbību. Lai mazinātu nopietnu vai nāvējošu savainojumu risku, personām ar medicīniskajiem implantiem pirms ierīces vadīšanas ieteicams konsultēties ar ārstu un ražotāju.

Atlikušie riski

Ierīce ir konstruēta saskaņā ar tehniskās attīstības līmeni un vispārattīstītajiem drošības tehnikas noteikumiem. Tomēr darba laikā var rasties daži atlikušie riski.

- Savainošanās risks, ko rada rotējošās daļas.
- Apdraudējums, ko rada strāva, izmantojot nepienācīgu elektropieslēguma vadus.
- Turklāt, neskatoties uz visiem veiktajiem piesardzības pasākumiem, var pastāvēt atlikušie riski, kas nav acīmredzami.
- Atlikušos riskus var minimizēt, ja ievēro drošības norādījumus un noteikumus atbilstošu lietošanu, kā arī lietošanas instrukciju.

5. Tehniskie raksturlielumi

	MIX125	MIX140
Motors	230V / 50 Hz 0,55 kW	230V / 50Hz 0,55 kW
Ietilpība	125 l	140 l
Aizsardzības klase	2	2
Izolācijas klase:	IP45	IP45
Izmēri	1200 x 710 x 1400 mm	1200 x 710 x 1400 mm
Maks. apgriezienu skaits:	2750 min ⁻¹	2750 min ⁻¹
Maks. maisīšanas tvertnes apgriezienu skaits:	26,6 min ⁻¹	26,6 min ⁻¹
Darba režīms:	S6 30%	S6 30%
Svars	45 kg	47 kg
Skaņas spiediena līmenis L _{PA} / kļūda K	67 dB / 9,8 dB	67 dB / 4,4 dB
Skaņas jaudas līmenis L _{WA} / kļūda K	97 dB / 9,8 dB	91 dB / 4,4 dB

Paturētas tiesības veikt tehniskas izmaiņas!

*S6 30 %: nepārtrauktas lietošanas režīms ar periodisku slodzi (cikla ilgums 10 min.)

Lai nepieļaujami nesasildītu motoru, to drīkst darbināt 30 % no cikla ilguma ar norādīto nominālo jaudu, un pēc tam motors drīkst turpināt darboties 70 % no cikla ilguma bez slodzes.

Informācija par skaņas intensitātes līmeni

Brīdinājums! Troksnis var radīt smagas sekas jūsu veselībai. Ja ierīces troksnis pārsniedz 85 dB, lietojiet piemērotus ausu aizsargus. Ja ir bojāts elektriskais pieslēgums, strāva var pazemināties ierīces iedarbināšanas brīdī. Tas var ietekmēt citas ierīces (piem., mirgojošās lampas). Ja elektriskā jauda atbilst $Z_{max} < 0,27$, šādiem traucējumiem nevajadzētu rasties. (Ja tomēr rodas, ziņojiet tuvākajam tirdzniecības uzņēmumam).

- Norādītā vibrācijas emisijas vērtība ir mērīta skaņā ar standartizētu pārbaudes metodi un to var izmantot elektroierīces salīdzināšanai ar citām ierīcēm.
- Norādīto vibrācijas emisijas vērtību var izmantot arī slodzes sākotnējai novērtēšanai.

Brīdinājums!

- Vibrācijas emisijas vērtība var atšķirties no norādītās vērtības elektroinstrumenta faktiskās lietošanas laikā atkarībā elektroinstrumenta izmantošanas veida;
- Mēģiniet, cik vien iespējams, noturēt pēc iespējas mazāku vibrāciju radīto slodzi. Piemēram, vibrācijas slodzi var mazināt, ierīces lietošanas laikā valkājot cimdus un ierobežojot darba laiku ar darbarīku. Turklāt jāievēro visas ekspluatācijas cikla daļas (piem., laiki, kuros elektroinstruments tiek izslēgts, un tādas, kad tas ir ieslēgts, bet darbojas bez slodzes).

6. Iepakojšana

- Izņemiet betona maisītāju kopā ar divām personām no kartona kastes.
- Noņemiet iepakojuma materiālu, kā arī iepakojuma un transportēšanas stiprinājumus (ja tādi ir).
- Pārbaudiet, vai piegādes komplekts ir pilnīgs.
- Pārbaudiet, vai ierīce un piederumi transportēšanas laikā nav bojāti. Ja ir kādi iebildumi, nekavējoties sazinieties ar starpnieku. Vēlākas reklamācijas netiek atzītas.
- Ja iespējams, uzglabājiet iepakojumu līdz garantijas termiņa beigām.
- Pirms lietošanas iepazīstieties ar ražojumu, izmantojot lietošanas instrukciju.
- Piederumiem, kā arī dilstošām detaļām un rezerves daļām izmantojiet tikai oriģinālās detaļas. Rezerves daļas saņemsiet savā tirdzniecības uzņēmumā.
- Pasūtījumos norādiet mūsu preces numurus, kā arī ražojuma tipu un izgatavošanas gadu.

△ BRĪDINĀJUMS!

Ierīce un iepakojuma materiāls nav rotaļlietas! **Bērni nedrīkst rotaļāties ar plastikāta maisiņiem, plēvēm un sīkām detaļām! Pastāv norīšanas un nosmakšanas risks!**

7. Montāža

Ievēribei!

Betona maisītāju drīkst lietot tikai pēc pilnīgas montāžas.

7.1 Rīteņu montāža (3. att.)

Uzstādi pie aizmugurējās balsta kājas ar rīteņa asi (11), abās pusēs šķeltlapu, paplāksni, rīteni (12), paplāksni, šķeltlapu.

Pēc montāžas mazliet uzlokiet šķeltlapas.

7.2 Priekšējās balsta kājas ar rāmi montāža (4. att.)

Uzstādi priekšējo balsta kāju (1) pie rāmja (3) un stingri pievelciet, izmantojot 2 skrūves M8x70, 2 paplāksnes 8 mm, 2 atsperpaplāksnes, 2 uzgriežņus M8.

7.3 Rāmja ar riteņa balstu montāža (5. att.)

Pilnīgi uzstādi rāmi un riteņa balstu, izmantojot 2 sešstūrgalvas skrūves M8x70, 2 paplāksnes 8 mm, 2 atsperpaplāksnes, 2 uzgriežņus M8. Stingri nepievelciet skrūves.

7.4 Maisīšanas tvertnes apakšdaļas ar rāmi montāža (6. att.)

Novietojiet maisīšanas tvertnes apakšdaļu (7) ar gultņa balstu (6) uz iepriekš samontētās statnes, izmantojot 2 sešstūrgalvas skrūves M8x65, 2 paplāksnes, 2 atsperpaplāksnes un 2 uzgriežņus M8.

Nostipriniet, izmantojot spirālgredzenu Ø42.

7.5 Maisīšanas mehānisma montāža (7. att.)

Nostipriniet maisīšanas mehānismu (9) ar 2 skrūvēm ar krustveida rievu M8x20 pie maisīšanas tvertnes apakšdaļas, izmantojot 2 paplāksnes, 2 atsperpaplāksnes un 2 uzgriežņus M8. Ievietojiet pa vienai gumijas paplāksei starp maisīšanas mehānismu un maisīšanas tvertni.

7.6 Maisīšanas tvertnes augšdaļas montāža (8. att.)

Uzlieciet gumijas gredzenu uz apakšdaļas. Uzlieciet maisīšanas tvertnes augšdaļu.

levērbai! Uzlīmētās bultiņas iezīmē maisīšanas tvertnes apakšdaļas un augšdaļas precīzo izkārtojumu. Ieregulējiet maisīšanas tvertnes augšdaļu un uzstādi pie maisīšanas tvertnes apakšdaļas, izmantojot 6 skrūves ar krustveida rievu M8x16 ar paplāksnēm, un pievelciet tās.

Nostipriniet maisīšanas mehānismu (9) ar 2 skrūvēm ar krustveida rievu M8x20, 2 sprostpaplāksnēm pie maisīšanas tvertnes apakšdaļas, izmantojot 2 paplāksnes, 2 atsperpaplāksnes un 2 uzgriežņus M8. Ievietojiet pa vienai gumijas paplāksei starp maisīšanas mehānismu un maisīšanas tvertni.

7.7 Aizturdiska montāža (9. att.)

Uzstādi aizturdisku (13) pie pagrieziena ass, izmantojot 2 sešstūrgalvas skrūves M8x25, 2 paplāksnes, 2 atsperpaplāksnes, un pievelciet tās.

7.8 Pagrieziena rata montāža (10. att.)

Ievadiet augšpusē atsperi ar paliekamo gredzenu sagāšanas rata ieliktņi. Uzbidiet ratu uz kāta ar lielāko diametru, līdz caurumi skavā sakrīt ar izurbto caurumu.

Ievadiet sešstūrgalvas skrūvi M10x65 ar plakanu paliekamo gredzenu un uzgriezni ar plakanu paliekamo gredzenu no otras puses. Stingri pieskrūvējiet uzgriezni uz skavas, taču ne pārāk stingri, lai rats vēl varētu griezties ap skrūvi. Nostipriniet cilindrisko skrūvi M10x30 ieliktņi, lai noregulētu atsperes spriegojumu.

Piezīme: Ratam jāspēj griezties ap skrūvi, tā ka cilpas uz skavas var tikt savienotas ar fiksācijas plāksnes spraugām vai atvienotas no tām.

7.9 Motora korpusa montāža (11. att.)

Uzlieciet motora korpusu uz turētājpālnes un nostipriniet, izmantojot 4 kontruzgriežņus M8 ar paplāksnēm.

8. Lietošana

Lietojiet betona maisītāju tikai tad, kad netrūkst un nav bojātas nekādas daļas (piem., aizsargpārsegi), un ja savienošanas vadam nav bojājumu.

Uzstādīšana:

- Novietojiet betona maisītāju horizontāli uz līdzenas, cietas pamatnes.
- Nenovietojiet betona maisītāju uz savienošanas vada!
- Izvietojiet savienošanas vadu tā, lai to nevarētu salocīt, saspiest vai kādā citā veidā bojāt.

Norāde:

Maisīšanas tvertnei jābūt pagriežamai uz labo un uz kreiso pusi. Maisīšanas tvertnes iztukšošanai zem maisīšanas tvertnes jābūt vietai ķerrai.

Ieslēgšana:

- Iespraudiet ierīci kontaktligzdā **ieslēgšana pozīcijā "I" (zaļais taustiņš) / izslēgšana pozīcijā "0" (sarkanais taustiņš)**

Maisīšanas tvertnes noregulēšana (12.1. + 12.2. att.)

- Lai noregulētu maisīšanas tvertni, jāpavelk atpakaļ sānu rokrītēnis, tā ka jūs varat pārvietot maisīšanas tvertni.
- Ja maisīšanas tvertne atrodas vajadzīgajā pozīcijā, atkārtoti nofiksējiet rokrītēni.

Uzpilde

- Pirms uzpildes uzmaniet, lai maisīšanas tvertnes atvere būtu ieregulēta tā, lai maisāmais materiāls nevarētu izkrist no maisīšanas tvertnes. (13. att.)
- Iepildiet maisāmo materiālu strādājošā maisīšanas tvertnē

(nepārpildiet maisīšanas tvertni)

Uzmanību! Kustīgo daļu risks!

Iztukšošana

- Maisīšanas tvertnes iztukšošanai pagrieziet to uz leju.
- Uzmaniet, lai zem maisīšanas tvertnes būtu sagatavots pietiekams rezervuārs (piem., ķerra).
- Uzmaniet, lai maisāmais materiāls nevarētu nokļūt uz pamatnes.

9. Pieslēgšana elektrotīklam

Uzstādītais elektromotors ir pievienots darbam gatavā veidā. Pieslēgums atbilst attiecīgajiem VDE un DIN noteikumiem.

Klienta elektrotīkla pieslēgumam un izmantotajam pagarinātājam jāatbilst šiem noteikumiem.

Svarīgi norādījumi

Motora pārslodzes gadījumā tas automātiski izslēdzas. Pēc atdzišanas (laiks var būt atšķirīgs) motoru var atkārtoti ieslēgt.

Bojāti elektropieslēguma vadi

Elektropieslēguma vadiem bieži rodas izolācijas bojājumi.

To iemesli ir:

- saspīestas vietas, ja pieslēguma vadi stiepjas caur logu vai durvju ailu;
- pārlocījuma vietas pieslēguma vadu nepareizas nostiprināšanas vai izvietošanas dēļ;
- griezuma vietas pieslēguma vadu pārbrūkšanas dēļ;
- izolācijas bojājumi, izraujot no sienas kontaktlīdzdas;
- plaisas izolācijas novecošanās dēļ. Šādus bojātus elektropieslēguma vadus nedrīkst izmantot, un izolācijas bojājumu dēļ tie ir **bīstami dzīvībai!**

Regulāri pārbaudiet savienošanas vadus, vai tiem nav bojājumu. Ievērojiet, lai pārbaudes laikā pieslēguma vads nebūtu pievienots elektrotīklam. Elektropieslēguma vadiem jāatbilst attiecīgajiem VDE un DIN noteikumiem.

Izmantojiet tikai savienošanas vadus ar marķējumu H07RN-F.

Tipa marķējuma uzdruka uz pieslēguma vada ir obligāta.

Mainstrāvas motors

- Mainstrāvas motors 230 V / 50 Hz, tīkla spriegums 230 V / 50 Hz.
- 230 V pieslēgumam ir ieteicams noplūdstrāvas aizsargmehānisms ("FI"). Ja izmantojat pagarinātāja kabeli, iespraudiet to tieši FI.
- Lietojot Šveicē, iespraudiet betona maisītāju tikai tādās kontaktlīdzdās, kuras ir aizsargātas ar noplūdstrāvas aizsargslēdzi.
- Tīkla pieslēgums un pagarinātāja vads var būt gan ar 3 dzīslām, gan arī ar 2 dzīslām.
- Ar 3 dzīslām: P + N + SL. - (1/N/PE); ar 2 dzīslām: P + N - (1/N)
- Pagarinātājiem jābūt 2,5 mm² minimālajam šķērsgriezumam.
- Savienošanas vadam, kontaktspraudnim un kontaktlīdzdām jābūt aizsargātām pret šlakstošu ūdeni.
- Tīkla pieslēgumam ir maksimāli 16A drošinātājs.

Elektriskā aprīkojuma pieslēgumus un labošanas darbus drīkst veikt tikai kvalificēts elektriķis.

Jautājumu gadījumā norādiet turpmāk norādītos datus.

- Motora strāvas veids.
- Ierīces datu plāksnītē norādītie dati.

Nosūtot motoru atpakaļ, vienmēr jānosūta nokomplektēts piedziņas mezgls ar slēdzi.

10. Tīrīšana

Ievēribai! Izslēdziet ierīci, nogaidiet maisīšanas tvertnes apstādīnāto stāvokli un atvienojiet tīkla kontaktspraudni.

Pēc betona maisītāja katras lietošanas reizes iztīriet maisīšanas tvertni ar ūdeni.

Noņemiet cementu un javas kreveles. Neizdauziet motora korpusu un maisīšanas tvertni ar lāpstu vai kādu citu cietu priekšmetu, jo citādi tās var tikt bojātas.

11. Apkope

levērbai!

Veicot jebkādus darbus vai labošanas darbus betona maisītājam:

Izslēdziet betona maisītāju, nogaidiet maisīšanas tvertnes apstādināto stāvokli un atvienojiet tīkla kontaktspraudni.

Labošanas darbus drīkst veikt tikai pilnvaroti speciālisti.

Pirms betona maisītāja lietošanas veiciet vizuālu apskati.

Visām drošības daļām jābūt uzstādītām.

Nedrīkst izmantot bojātus savienošanas vadus.

Siksnas spriegojuma pārbaude / pielikšana

levērbai! Izslēdziet ierīci, nogaidiet maisīšanas tvertnes apstādināto stāvokli un atvienojiet tīkla kontaktspraudni.

Noņemiet motora korpusa pārsegu, pārbaudiet siksnas spriegojumu (izdarot spiedienu ar pirkstu uz siksnas, siksnai vajadzētu atslābt par apm. 5 mm).

Siksnas ir nodilstošās detaļas, kuras pēc noteikta laika jānomaina. Pēc vajadzības atskrūvējiet motora skrūves, nomainiet, nospriegojiet siksnu un atkārtoti pievelciet skrūves.

Uzstādiet atpakaļ motora pārsegu.

Servisa informācija

Jāievēro, ka šim ražojumam šādas daļas ir pakļautas lietošanas vai dabiskajam nodilumam, vai šādas daļas ir nepieciešamas kā patērējamie materiāli.

Nodilstošās detaļas*: ķīļsiksna

* nav obligāti iekļauts piegādes komplektā!

Rezerves daļas un piederumus varat saņemt mūsu apkopes centrā. Šim nolūkam noskenējiet titullapā esošo kvadrātkodu.

12. Transportēšana

levērbai!

Pirms katras transportēšanas reizes atvienojiet tīkla kontaktspraudni.

1. Iepildes atveri novietojiet uz leju.
2. Transportējot ar transportlīdzekli, izskrūvējiet skrūves un pielokiet kājas.
3. Nodrošiniet maisītāju ar spriegošanas siksnu pret nobīdēm.
4. Nepaceliet betona maisītāju ar celtni.

13. Glabāšana

Glabājiet ierīci un tās piederumus tumšā, sausā un nesalstošā, kā arī bērniem nepieejamā vietā. Optimālā glabāšanas temperatūra ir 5 līdz 30 °C robežās.

Glabājiet instrumentu oriģinālajā iepakojumā.

Nosedziet instrumentu, lai to aizsargātu pret putekļiem vai mitrumu. Uzglabājiet lietošanas instrukciju kopā ar instrumentu.

14. Utilizācija un otrreizēja izmantošana

Norādes par iepakojumu



Iepakojuma materiāli ir pārstrādājami. Utilizējiet iepakojumus atbilstoši apkārtējās vides prasībām.

Norādes par Vācijas elektrisko un elektronisko iekārtu likumu (ElektroG)



Nolietotās elektriskās un elektroniskās iekārtas nedrīkst izmest sadzīves atkritumos, bet gan tās jānodod šķirošanas vai utilizācijas punktā!

- Nolietotās baterijas vai akumulatori, kas nav nekustīgi iebūvēti nolietotajās iekārtās, pirms nodošanas jāizņem bez sagraušanas! To utilizāciju regulē Vācijas likums par baterijām.
- Elektrisko un elektronisko iekārtu īpašniekiem vai lietotājiem ir uzlikts par pienākumu pēc lietošanas tās nodot likumā noteiktajā kārtībā.
- Gala lietotājs patstāvīgi ir atbildīgs par savu personīgo datu dzēšanu no utilizējamajās nolietotās iekārtās!
- Nosvītrotā atkritumu konteina simbols nozīmē, ka elektriskās un elektroniskās iekārtas nedrīkst izlietot sadzīves atkritumos.
- Nolietotās elektriskās un elektroniskās iekārtas var nodot bez maksas šādās vietās:
 - Publiski-tiesiskās utilizācijas vai savākšanas vietas (piem., komunālie būvlaukumi)
 - Elektroiekārtu pārdošanas vietas (stacionāri un tiešsaistē), ja tirdzniecības uzņēmumiem ir uzlikts par pienākumu veikt pieņemšanu atpakaļ, vai tie sniedz šādu pakalpojumu brīvprātīgi.

- Līdz trim nolietotām elektroiekārtām atbilstoši katram iekārtas veidam, kuru malas garums ir maksimāli 25 centimetri, varat bez jaunas iekārtas iepriekšējas iegādes no ražotāja bez maksas nodot pie ražotāja vai kādā citā pilnvarotā savākšanas vietā jūsu tuvumā.
- Citas ražotāja un izplatītāja papildu pieņemšanas atpakaļ prasības uzzināsiet attiecīgajā klientu servisā.
- Ja ražotājs veic jaunas elektroiekārtas piegādi privātai māsaiņniecībai, tas var ierosināt nolietotās elektroiekārtas bezmaksas savākšanu pēc gala lietotāja pieprasījuma. Šim nolūkam sazinieties ar ražotāja klientu servisu.
- Šie apgalvojumi attiecas tikai uz ierīcēm, kas tiek uzstādītas un pārdotas Eiropas Savienības dalībvalstīs, un kas ir pakļautas Eiropas Direktīvas 2012/19/ES prasībām. Valstis, kas nav Eiropas Savienības dalībvalstis, var būt spēkā no šīm atšķirīgas prasības attiecībā uz nolietoto elektrisko un elektronisko iekārtu utilizāciju.

15. Traucējumu novēršana

Traucējums	Iespējamais cēlonis	Novēršana
Motors izslēdzas	Motors pārslogots	Ļaujiet motoram atdzist
Motors darbojas, maisīšanas tvertne nekustas	Ķīļsiksna izslīd	Nomainiet ķīļsiksnu

Citu traucējumu gadījumā izslēdziet betona maisītāju, atvienojiet tīkla kontaktspraudni un uzticiet pilnvarotam specializētam uzņēmumam novērst traucējumu.

Förklaring av symbolerna på apparaten

	<p>Läs och följ anvisningarna i bruksanvisningen innan du börjar använda maskinen!</p>
	<p>Placera betongblandaren horisontellt på plan och fast mark!</p>
	<p>Betongblandaren får inte flyttas under drift!</p>
	<p>Håll obehöriga och barn borta från apparaten!</p>
	<p>Maskinen är skyddsisolerad! Observera! Skyddsklassen bibehålls endast om originalisoleringsmedel används när maskinen servas och om isoleringsavstånden inte ändras.</p>
	<p>Dra ut nätstickkontakten före rengöring eller underhåll!</p>
	<p>Betongblandare får endast användas med helt stängda säkerhetsanordningar!</p>
	<p>Bär skyddskläder!</p>
	<p>Sträck dig inte in i den rörliga trumman!</p>
	<p>Var försiktig! Fara för klämskador på kuggkranen</p>
	<p>Installationshjälp! Se: Montering, montera trumöverdel (bild 6)</p>

Innehållsförteckning:	Sida:
1. Inledning	155
2. Enhetsbeskrivning och leveransomfång	155
3. Avsedd användning	155
4. Säkerhetsanvisningar	156
5. Tekniska specifikationer	156
6. Uppackning	157
7. Montering	157
8. Drift	158
9. Elektrisk anslutning.....	158
10. Rengöring	159
11. Underhåll.....	159
12. Transport.....	159
13. Lagring.....	160
14. Avfallshantering och återvinning	160
15. Felsökning.....	160
16. Försäkran om överensstämmelse	184

1. Inledning

Tillverkare:

Schepach GmbH
Günzburger Straße 69
D-89335 Ichenhausen

Bästa Kund!

Vi hoppas att du får mycket glädje och nytta av din nya maskin.

Info:

Tillverkaren av denna maskin ansvarar enligt gällande produktansvar inte för skador som kan uppstå på maskinen eller genom maskinen:

- Vid felaktig hantering.
- Om instruktionsmanualen inte följs,
- Reparationer genom utomstående, obehöriga fackspecialister
- Vid byte och montering av reservdelar som inte är original
- felaktig användning
- Avbrott hos den elektriska anläggningen om man inte följer de elektriska föreskrifterna och VDE-bestämmelserna 0100, DIN 57113/VDE 0113

Beakta följande:

Läs hela texten i bruksanvisningen innan montering och idrifttagning.

Denna instruktionsmanual hjälper dig lära känna apparaten och hur den bäst kan användas på avsett sätt. Instruktionsmanualen innehåller viktiga anvisningar om hur du arbetar säkert, fackmannamässigt och ekonomiskt med apparaten. Den informerar om hur du undviker faror, håller nere reparationskostnader och stilleståndstider samt hur du ökar apparatens tillförlitlighet och livslängd.

Utöver denna instruktionsmanuals säkerhetsbestämmelser måste även föreskrifterna beaktas som gäller apparatens användning i ditt land.

Bevara denna instruktionsmanual vid apparaten, i en plastficka som skyddar den mot smuts och fukt. Bruksanvisningen måste läsas och följas av all operatörspersonal innan arbetet påbörjas.

Endast personer som utbildats i apparatens användning, och som informerats om riskerna som finns, får arbeta med apparaten. Minsta ålder måste beaktas.

Förutom säkerhetsanvisningarna i denna bruksanvisning och de landsspecifika föreskrifterna, måste man också beakta allmänna regler för drift av identiska maskiner.

Vi tar inget ansvar för olyckor eller skador som orsakats av underlåtenhet att följa bruksanvisningen och säkerhetsinstruktionerna.

2. Enhetsbeskrivning och leveransomfång

1. Ben fram
2. Motorhus
3. Ram
4. Svänghjul
5. Trummans överdel
6. Lagerhållare
7. Trummans underdel
8. Instruktionsmanual
9. Blandare
10. Bipackpåse (bild 2 innehåll)
11. Ben bak med hjulaxel
12. 2 Hjul
13. Vridskiva

3. Avsedd användning

Maskinen motsvarar gällande EU-maskindirektiv.

- Betongblandaren är endast avsedd för privat bruk hemma och i trädgården.
- Den får endast användas enligt angivna tekniska specifikationer.
- Betongblandaren är endast avsedd för att blanda betong och murbruk.
- Tillämpliga föreskrifter om förebyggande av olycksfall och andra allmänt erkända säkerhetstekniska regler måste följas.
- Maskinen får bara användas, underhållas eller repareras av sakkunniga personer som känner till dessa arbeten och dess risker. Egenmäktiga förändringar av maskinen fritar tillverkaren från allt ansvar för därav resulterande skador.
- Maskinen får bara användas med originaltillbehör och originalverktyg från tillverkaren.
- Annan användning är felaktig. Skador som då uppstår fritar tillverkaren från ansvar och användaren bär ensam ansvaret och risken.

Observera! Det är inte tillåtet att:

- Använda maskinen i områden med explosionsrisk.
- Använda maskinen inom livsmedelsindustrin.
- Blanda explosiva, brännbara och hälsofarliga ämnen.

Vänligen observera att denna apparat **inte konstruerades för kommersiell, hantverksmässig eller industriell användning**. Vi lämnar ingen garanti när apparaten används i kommersiella eller industriella verksamheter liksom liknande verksamheter.

4. Säkerhetsanvisningar

Allmänna säkerhetsanvisningar

I denna driftsanvisning har vi försett ställen som berör din säkerhet med denna symbol:

WARNING: Du måste följa nedanstående grundläggande säkerhetsanvisningar när du använder elverktyg. Därmed minskar du risken för bränder, elstötar och personskador.

Vänligen läs alla anvisningar innan du börjar arbeta med maskinen.

- Följ alla säkerhets- och riskanvisningar som sitter på maskinen.
- Alla säkerhets- och riskanvisningar som sitter på maskinen ska vara i fullständigt läsbart skick.
- Säkerhetsanordningarna på maskinen får inte monterats bort eller göras obrukbara.
- Kontrollera nätanslutningsledningar. Använd inte nätanslutningsledningar som är defekta.
- Kontrollera avseende korrekt funktion innan du börjar använda maskinen.
- Användaren måste vara minst 18 år. Lärlingar måste arbeta under uppsikt och vara minst 16 år.
- Personer som är påverkade av alkohol, droger eller läkemedel får inte använda maskinen.
- Använd arbetshandskar under arbetet.
- Var försiktig under arbetet: Skaderisk på grund av roterande delar
- Motorn måste vara avstängd innan du får underhålla maskinen eller åtgärda störningar. Dra ut nätstickkontakten!
- Installation reparation och underhåll av elsystemet måste utföras av elektriker.
- Alla skydds- och säkerhetsanordningar måste omedelbart sättas tillbaka efter avslutad reparations- och underhållsarbete.
- Stäng av motorn innan du lämnar arbetsplatsen. Dra ut nätstickkontakten!
- Se till att belysningen är god.
- Stäng av maskinen och dra ut nätkontakten om fara uppstår!
- Lägg inte händerna på maskinens rörliga delar när maskinen är igång.

Ytterligare säkerhetsanvisningar för betongblandare

- Betongblandaren får endast tas i drift när den är helt monterad.
- Kontrollera anslutningsladdarna för skador före idrifttagning.
- Använd säkerhetsskor, handskar, skyddsglasögon och andningsskyddsmask.
- Håll händer och fötter borta från rörliga delar.
- Håll händerna borta från blandningstrumman när den är igång.
- Lägg inga föremål i blandningstrumman när den är igång, t.ex. en spade eller liknande.
- Skaderisk när blandningstrumman roterar.
- Betongblandare får endast användas med originaldelar.
- Reparation på betongblandare får bara utföras av auktoriserade fackföretag.
- Lämnar inte en driftklar betongblandare utan uppsikt.
- När du lämnar arbetsplatsen stänger du av maskinen och drar ut nätstickkontakten.

SE UPP!

Elverktyg alstrar ett elektromagnetiskt fält under drift. Under vissa omständigheter kan fältet störa aktiva eller passiva medicinska implantat. För att minska risken för dödsfall eller allvarliga skador rekommenderar vi därför personer med medicinska implantat till att höra med sin läkare och kontakta tillverkaren av det medicinska implantatet innan maskinen används.

Restrisker

Maskinen har tillverkats enligt senaste tekniska rön och gällande säkerhetstekniska regler. Trots detta kan det uppstå vissa risker vid arbetet.

- Skaderisk på grund av roterande delar.
- Hälsofara på grund av ström vid användning av icke korrekta elanslutningskablar
- Trots alla vidtagna åtgärder kan det finnas risker som inte är uppenbara.
- Restrisker kan minimeras om "Säkerhetsanvisningar" och "Avsedd användning" samt övriga anvisningar i driftsanvisningen följs.

5. Tekniska specifikationer

	MIX125	MIX140
Motor	230V / 50 Hz 0,55 kW	230V / 50Hz 0,55 kW
Kapacitet	125 l	140 l

Skyddsklass	2	2
Isoleringsklass:	IP45	IP45
Mått	1 200 x 710 x 1 400 mm	1 200 x 710 x 1 400 mm
Varvtal max:	2 750 min ⁻¹	2 750 min ⁻¹
Varvtal trumma max:	26,6 min ⁻¹	26,6 min ⁻¹
Driftläge:	S6 30 %	S6 30 %
Vikt	45 kg	47 kg
Ljudtrycksnivå L _{PA} / osäkerhet K	67 dB / 9,8 dB	67 dB / 4,4 dB
Ljudeffektnivå L _{WA} / osäkerhet K	97 dB / 9,8 dB	91 dB / 4,4 dB

Med förbehåll för tekniska ändringar!

*S6 30 %: Kontinuerlig drift med intermittenta belastningar (körtid 10 min)

För att inte överhettas motorn otillåtet mycket, kan motorn drivas under 30 % av körtiden med den angivna nominella effekten och måste sedan fortsätta att köra 70 % av körtiden utan belastning.

Bullerinformation

Varning: Buller kan ha allvarlig inverkan på din hälsa. Om maskinens buller överstiger 85 dB, bör du använda ett passande hörselskydd. Om elanslutningen är defekt kan strömmen sjunka när maskinen startas. Det kan påverka andra maskiner (t.ex. blinkande lampor). Om eleffekten motsvarar Z_{max} < 0,27 bör sådana störningar inte inträffa. (Kontakta din fackhandel om det ändå inträffar.)

- Det angivna vibrationsemissionsvärdet har uppmätts med en standardiserad testmetod och det kan användas för att jämföra ett elverktyg med ett annat;
- Det angivna vibrationsemissionsvärdet kan också användas för en första bedömning av belastningen.

Varning:

- Vibrationsemissionsvärdet kan avvika från det angivna värdet under den faktiska användningen beroende på hur elverktyget används.
- Försök att hålla vibrationsbelastningen så låg som möjligt. Exempel på åtgärder som minskar vibrationsbelastningen är att använda handskar när du använder verktyget liksom att begränsa arbetstiden. Då ska man ta hänsyn till alla delar av driftcykeln (till exempel de tider när elverktyget är avstängt och när det är inkopplad, men körs utan belastning).

6. Uppackning

- Var två personer när betongblandaren lyfts ut ur kartongen.
- Ta bort förpackningsmaterialet, förpacknings-/ och transportsäkringar (om det finns).
- Kontrollera att leveransomfånget är fullständigt.
- Kontrollera enheten och tillbehör för transportskador. Vid reklamationer måste transportören genast meddelas. Senare reklamationer kan inte behandlas.
- Om möjligt, ha kvar förpackningen fram till utgången av garantiperioden.
- Bekanta dig med produkten innan bruk med hjälp av bruksanvisningen.
- Använd bara originaldelar till tillbehören och till slit- och reservdelarna. Reservdelar hittar du hos din fackhandlare.
- Ange våra artikelnummer och produkttyp samt tillverkningsår vid beställningar.

⚠ VARNING!

Maskinen och förpackningsmaterialet är inga leksaker! Barn får inte leka med plastpåsar, folie och smådelar! Risk för kvävning eller andra skador!

7. Montering

Observera!

Betongblandaren får inte användas innan den är helt färdigmonterad.

7.1 Montera hjul (bild 3)

På bakre ben med hjulaxel (11), monteras sprint, bricka, hjul (12), bricka, sprint på båda sidorna. Böj upp sprintarna något efter monteringen.

7.2 Montera foten fram med ramen (bild 4)

Montera främre ben (1) med 2 skruvar M8x70, 2 brickor 8 mm, 2 fjädderingar, 2 muttrar M8 på ramen (3) och dra åt ordentligt.

7.3 Montera ram med hjulstöd (bild 5)

Ram och hjulstöd kompl. med 2 sexkantsskruvar M8x70, 2 brickor 8 mm, 2 fjädderingar och 2 muttrar M8. Dra åt skruvarna ordentligt.

7.4 Montera trumunderdel med ram (bild 6)

Sätt trumunderdelen (7) med lagerhållare (6) på det förmonterade stället. Skruva fast med 2 sexkantsskruvar M8x65, 2 brickor, 2 fjädderingar och 2 muttrar M8. Fixera med spiralling Ø42.

7.5 Montera blandare (bild 7)

Skruva fast blandaren (9) på trummans underdel med 2 krysspårskruvar M8x20 med 2 brickor, 2 fjäderringar och 2 muttrar M8. Lägg in en gummiskiva vardera mellan blandare och trumma.

7.6 Montera trumöverdel (bild 8)

Lägg gummiringen på trummans underdel. Sätt trummans överdel ovanpå.

Observera! De fastklistrade pilarna markerar exakt hur trummans under- och överdel ska vara inriktade. Rikta in trummans överdel och montera den på trummans underdel med 6 krysspårskruvar M8x16 med brickor. Dra åt skruvarna ordentligt. Skruva fast blandaren (9) med 2 krysspårskruvar M8x20, 2 säkringsbrickor på trummans underdel med 2 brickor, 2 fjäderringar och 2 muttrar M8. Lägg in en gummiskiva vardera mellan blandare och trumma.

7.7 Montera rasterskiva (bild 9)

Skruva fast vridskivan (13) med 2 sexkantskruvar M8x25, 2 brickor, 2 fjäderringar på svängaxeln och dra åt skruvarna.

7.8 Montera svänghjul (bild 10)

För in fjädern med underläggsbrickan på översidan i i tipphulets hylsa. Skjut hjulet över stängen med den större diametern tills bygelnns hål ligger över det borrade hålet. För in en M10X65 sexkantskruv med en platt underläggsbricka och en mutter med en platt underläggsbricka från andra sidan. Skruva fast muttern i bygeln, men inte för hårt. Hjulet måste fortfarande kunna svänga runt skruven. Fäst M10X30 cylinderskruvarna i hylsan för att ställa in fjäderspänningen.

Märk: Hjulet måste kunna svänga runt skruven så att öglorna på bygeln kan anslutas till eller skiljas från spärplåtens skårer.

7.9 Montera motorhus (bild 11)

Sätt motorhuset på hållplattan och skruva fast det med 4 säkerhetsmuttrar M8 inkl. brickor.

8. Drift

Använd endast betongblandaren om inga delar (t.ex. skyddshöljen) saknas eller är defekta och om anslutningssladden inte är skadad.

Uppställning:

- Ställ betongblandaren på ett jämnt och fast underlag.
- Ställ inte betongblandaren på anslutningssladden!

- Lägg anslutningssladden så att den inte kan knäckas, krossas eller skadas på något annat sätt.

Info:

Trumman måste gå att svänga åt höger och vänster. Det måste finnas plats för ens skottkärra under trumman när den ska tömmas.

Starta:

- Stick in apparaten i eluttaget
Slå på "I" (grön knapp) / stäng av "0" (röd knapp)

Justera trumman (bild 12.1 + 12.2)

- För att justera trumman drar du ratten på sidan bakåt till s du kan ändra trummans läge.
- När trumman är i önskat läge låter du ratten haka fast igen.

Fylla på trumman

- Innan du fyller på trumman ska du se till att trummans öppning är i ett läge där materialet inte kan falla ut ur den. (Bild 13)
- Fyll på med material när trumman är igång
(Fyll inte på för mycket material i trumman)
Var försiktig! Fara p.g.a. rörliga delar

Tömma trumman

- Sväng trumman neråt för att tömma den.
- Se till att en lämplig behållare att tömma ut materialet i (t.ex. en skottkärra).
- Se till att material inte kan hamna på marken.

9. Elektrisk anslutning

Den installerade elmotorn är ansluten så att den är redo för drift. Anslutningen motsvarar gällande VDE- och DIN-bestämmelser.

Kundens nätanslutning liksom den använda förlängningskabeln måste motsvara dessa föreskrifter.

Viktiga anvisningar

Vid överbelastning av motorn slår denna av sig själv. Efter en avkylningsstid (tidsmässigt olika) kan motorn återigen slås på.

Skadade elanslutningsledningar

På elektriska anslutningsledningar uppstår ofta isolationskador.

Orsaker är:

- tryckställen när anslutningsledningar förs genom fönster- eller dörröppningar.

- Brytställen genom olämplig fastsättning eller dragning av anslutningsledningarna.
- Snittställen genom att anslutningsledningarna körts över.
- Isolationsskador genom ryck ur vägguttaget.
- Sprickor genom isolationens åldring. Sådana trasiga elanslutningsledningar får inte användas och är på grund av isolationsskadorna **livsfarliga!**

Kontrollera regelbundet anslutningsledningar för skador. Se upp så att anslutningsledningen inte är ansluten till elnätet vid kontrollen. Elektriska anslutningsledningar måste motsvara tillämpliga VDE- och DIN-bestämmelser.

Använd endast anslutningsledningar med märkning H 07 RN.

Typbeteckningen som är tryckt på anslutningssladden är föreskrift.

Växelströmsmotor

- Växelströmsmotor 230 V/ 50 Hz, nätspänning 230 V / 50 Hz.
- Vi rekommenderar en jordfelsbrytare (FI) för en 230 V-anslutning. Om du använder en förlängningskabel ska den anslutas i FI-uttaget.
- Om maskinen används i Schweiz får den endast anslutas till jordade uttag.
- Nätanslutningen och förlängningskabeln kan ha både 3 och 2 ledare.
- 3-ledare: P + N + SL. - (1/N/PE); 2 ledare: P + N - (1/N)
- Förlängningsledningar måste ha en minsta area på 2,5 mm².
- Anslutningsledningar, kontakter och uttag måste vara skyddade mot stänkvatten.
- Nätanslutningen avsäkras med max. 16A.

Installation och reparation av elektrisk utrustning måste utföras av elektriker.

Ange vänligen följande information om du har frågor.

- Motorns strömtyp.
- Märkskyltens uppgifter.

Om motorn returneras ska alltid hela drivenheten med brytare skickas in.

10. Rengöring

Observera! Stäng av maskinen, vänta tills trumman står stilla och dra ut nätkontakten.

Rengör trumman med vatten varje gång du har använt betongblandaren.

Ta bort cement och hårdnat murbruk. Knacka inte loss smuts från motorhuset eller trumman med en spade eller annat hårt föremål eftersom det kan skada dem.

11. Underhåll

Observera!

Vid alla arbeten och reparationer på betongblandaren: **Stäng av betongblandaren, vänta tills trumman står stilla och dra ut nätkontakten.**

Reparation får bara utföras av auktoriserade fackmän.

Utför visuell kontroll av betongblandaren inför varje användning.

Samtliga säkerhetskomponenter måste vara monterade. Defekta anslutningsledningar får inte användas.

Kontrollera/justera remspänning

Observera! Stäng av maskinen, vänta tills trumman står stilla och dra ut nätkontakten.

Ta bort kåpan på motorhuset, kontrollera remspänningen (när man trycker på remmen med fingret ska remmen ge efter ca. 5 mm.)

Remmar bär delar som måste bytas ut efter en viss tidsperiod. Lossa vid behov skruvarna på motorn, sätt tillbaka remmen, spänn igen och dra åt skruvarna igen. Sätt tillbaka motorkåpan.

Serviceinformation

Tänk på att produktens följande delar slits naturligt eller under bruk, eller att följande delar används som förbrukningsmaterial.

Slitdelar*: Kilrem

* Ingår inte obligatoriskt i leveransen!

Du kan få reservdelar och tillbehör från vårt servicecenter. För att göra detta, skanna QR-koden på förstasidan.

12. Transport

Observera!

Dra alltid ut nätkontakten före transporten.

1. Vrid tömningsöppningen neråt.
2. Om maskinen transporteras med ett fordon ska skruvarna skruvas ut och benen fällas in.
3. Fixera blandaren med ett spännband så att den inta kan glida.
4. Betongblandaren ska inte lyftas med lyftkran.

13. Lagring

Lagra apparaten och dess tillbehör på en mörk, torr och frostfri plats som inte är tillgänglig för barn. Den optimala lagertemperaturen ligger mellan 5 och 30 °C.

Förvara verktyget i originalförpackningen. Täck över verktyget för att skydda det mot damm eller fukt. Förvara bruksanvisningen vid verktyget.

14. Avfallshantering och återvinning

Anvisningar beträffande förpackningen



Förpackningsmaterialen kan återvinnas. Avfallshandla förpackningar miljövänligt.

Anvisningar beträffande den tyska lagen om distribution, återtagning och miljövänlig avfallshantering av elektriska och elektroniska apparater (Elektro- und Elektronikgerätegesetz - ElektroG)



Uttjänta elektriska och elektroniska apparater ska inte kastas i hushållssoporna utan lämnas till separat insamling respektive avfallshantering!

- Uttjänta vanliga och uppladdningsbara batterier, som inte är fast monterade i den uttjänta apparaten, måste tas ut utan skador före överlämningen! Batteriers avfallshantering regleras i batterilagstiftningen.
- Innehavare respektive användare av elektriska och elektroniska apparater är enligt lagstiftning förpliktade till återlämning efter apparaternas användning.

- Slut användaren ansvarar själv för raderingen av de egna personuppgifterna på den uttjänta apparat som ska avfallshandlas!
- Symbolen med den överkryssade soptunnan betyder att uttjänta elektriska och elektroniska apparater inte får kastas i hushållssoporna.
- Uttjänta elektriska och elektroniska apparater kan lämnas avgiftsfritt på följande ställen:
 - Offentligrättsliga avfallshandlings- respektive samlingsställen (t.ex. kommunala återvinningsenheter)
 - Inköpsställen för elektriska apparater (stationära och online), om handlare är skyldiga att ta emot eller frivilligt erbjuder detta.
 - Man kan kostnadsfritt lämna upp till tre uttjänta elektriska apparater per apparattyp, med en kantlängd på maximalt 25 centimeter, hos tillverkaren utan att först köpa en ny apparat av denne, eller lämna dem till ett annat auktoriserat samlingsställe på närmare håll.
 - Kontakta respektive kundservice för information om tillverkarnas och distributörernas övriga, kompletterande villkor för återlämning.
- Om tillverkaren levererar en ny elektrisk apparat till ett privat hushåll kan denne ordna med avgiftsfri hämtning av den uttjänta elektriska apparaten, efter förfrågan från slut användaren. Kontakta tillverkarens kundservice angående detta.
- Dessa uppgifter gäller endast för apparater som installeras och säljs i länderna i den Europeiska unionen och som omfattas av det europeiska direktivet 2012/19/EU. I länder utanför Europeiska unionen kan avvikande bestämmelser gälla för avfallshantering av uttjänta elektriska och elektroniska apparater.

15. Felsökning

Störning	Möjliga orsaker	Åtgärd
Motorn stängs av	Motor överbelastad	Låt motorn svalna
Motorn går men trumman rör sig inte	Kilremmen glider igenom	Byt ut kilremmen

Vid andra funktionsstörningar, stäng av betongblandaren, dra ut nätstickkontakten och låt felet åtgärdas av ett auktoriserat fackföretag

Laitteessa olevien symbolien selitys

	<p>Lue ja huomioi käyttöohje ja turvallisuusohjeet ennen käyttöönottoa!</p>
	<p>Aseta betonisekoitin vaakasuoraan asentoon tasaiselle ja tukevalle alustalle!</p>
	<p>Betonisekoitinta ei saa liikutella käytön aikana!</p>
	<p>Pidä valtuuttamattomat henkilöt ja lapset loitolla laitteesta!</p>
	<p>Laite on kaksoeristetty! Huomio! Suojausluokan vaatimukset täyttyvät vain, jos huollossa käytetään alkuperäisiä eristemateriaaleja eikä eristytettäisyyksiä muuteta.</p>
	<p>Vedä virtapistoke irti ennen puhdistusta tai huoltoa!</p>
	<p>Betonisekoitinta saa käyttää vain suojalaitteen ollessa täydellisesti suljettuna!</p>
	<p>Käytä suojapukua!</p>
	<p>Älä tartu liikkuvaan rumpuun!</p>
	<p>Varo! Puristumisvaara hammaskehän kohdalla</p>
	<p>Asennusohje! Katso: Asennus, rummun yläosan asennus (kuva 6)</p>

Sisällysluettelo:
Sivu:

1.	Johdanto	163
2.	Laitteen kuvaus ja toimituksen sisältö	163
3.	Määräystenmukainen käyttö	163
4.	Turvallisuusohjeet	164
5.	Tekniset tiedot	165
6.	Purkaminen pakkauksesta	165
7.	Asennus	165
8.	Käytössä	166
9.	Sähköliitäntä	167
10.	Puhdistus	167
11.	Huolto	167
12.	Kuljetus	168
13.	Varastointi	168
14.	Hävittäminen ja kierrätys	168
15.	Ohjeet häiriöiden poistoon	169
16.	Vaatimustenmukaisuusvakuutus	184

1. Johdanto

Valmistaja:

Schepbach GmbH
Günzburger Straße 69
D-89335 Ichenhausen

Arvoisa asiakas

Toivotamme sinulle paljon iloa ja menestystä työskennellessäsi uudella laitteellasi.

Huomautus:

Tämän laitteen valmistaja ei tuotevastuulain mukaan vastaa vahingoista, joita aiheutuu tälle laitteelle tai tämän laitteen käytön seurauksena, jos vahinkotapaus liittyy johonkin seuraavista:

- epäasianmukainen käsittely,
- Käyttöohjeen laiminlyönti,
- Ulkopuolisten, valtuuttamattomien henkilöiden toimesta tehdyt korjaukset
- Muiden kuin alkuperäisten varaosien asennus ja vaihtaminen
- määräystenvastainen käyttö
- sähkölaitteiden rikkoutumiset laiminlyötessä sähkömääräyksiä ja VDE-määräyksiä 0100, DIN 57113 / VDE 0113

Huomaa:

Lue käyttöohjeen koko sisältö ennen asennusta ja käyttöönottoa.

Tämän käyttöohjeen tarkoituksena on helpottaa laitteeseen perehtymistä ja sen määräystenmukaisten käyttömahdollisuuksien hyödyntämistä.

Käyttöohje sisältää tärkeitä ohjeita turvalliseen, asianmukaiseen ja taloudelliseen työskentelyyn laitteella ja tietoja siitä, miten vältetään vaaroja, säästetään korjauskustannuksissa, ehkäistään seisokkeja ja parannetaan laitteen luotettavuutta ja pidennetään sen käyttöikä.

Tässä käyttöohjeessa olevien turvallisuusohjeiden lisäksi on ehdottomasti huomioitava kansalliset laitteen käyttöä koskevat määräykset.

Säilytä käyttöohjeetta laitteen yhteydessä muovikuoresa lialta ja kosteudelta suojattuna. Jokaisen käyttöhenkilön on luettava se huolellisesti ja noudatettava sitä tunnontarkasti aina ennen työn aloittamista.

Laitteen parissa saavat työskennellä vain sellaiset henkilöt, jotka ovat saaneet tarvittavat tiedot laitteen käytöstä ja siihen liittyvistä vaaroista. Määrättyä alikärajaa on noudatettava.

Tämän käyttöohjeen sisältämien turvaohjeiden ja maasi erityisten määräysten lisäksi on noudatettava rakenteeltaan samanlaisten koneiden käytöstä yleisesti hyväksytyjä sääntöjä.

Emme ota vastuuta onnettomuuksista tai vahingoista, jotka seuraavat tämän käyttöohjeen ja turvallisuusohjeiden laiminlyönnistä.

2. Laitteen kuvaus ja toimituksen sisältö

1. Tukijalka edessä
2. Moottorikotelo
3. Runko
4. Kääntyvä pyörä
5. Rummun yläosa
6. Laakeripidike
7. Rummun alaosa
8. Käyttöohje
9. Sekoituslaite
10. Lisävarustepussi (kuva 2, sisältö)
11. Tukijalka takana pyörän akselin kanssa
12. 2 Pyörää
13. Lukituslevy

3. Määräystenmukainen käyttö

Kone täyttää voimassa olevan EY-konedirektiivin vaatimukset.

- Betonisekoitin on tarkoitettu vain yksityiseen käyttöön kotona ja puutarhassa.
- Sitä saa käyttää vain teknisten tietojen sallimissa rajoissa.
- Betonisekoitin on tarkoitettu ainoastaan betonin ja laastin valmistamiseen.
- Asianmukaiset tapaturmantorjuntamääräykset ja muut yleisesti voimassa olevat turvatekniset määräykset on huomioitava.
- Vain koneeseen perehtyneet henkilöt, jotka ovat saaneet koulutusta koneella työskentelyyn liittyvistä vaaroista, saavat käyttää, huoltaa tai korjata konetta. Jos koneeseen tehdään omavaltaisia muutoksia, valmistaja ei ota mitään vastuuta siitä aiheutuvista vahingoista.
- Konetta saa käyttää vain valmistajan alkuperäisillä lisävarusteilla ja alkuperäisillä työkaluilla.
- Kaikki tämän ylittävä käyttö katsotaan määräysten vastaiseksi käytöksi. Valmistaja ei vastaa siitä aiheutuvista vahingoista; käyttäjä on yksin vastuussa.

Huomio! Sitä ei ole tarkoitettu:

- Käyttö räjähdyksuhteisessa ilmassa.
- Käyttöön elintarviketeollisuudessa.
- Räjähäntävien, palavien ja terveydelle vaarallisten aineiden sekoittamiseen.

Huomaa, että tätä laitetta ei ole tarkoitettu kaupalliseen käyttöön, ammatin harjoittamiseen tai teolliseen käyttöön. Takuu ei ole voimassa, jos laitetta käytetään kaupalliseen tarkoitukseen, käsityöammatin harjoittamiseen tai teollisuudessa tai jossain muussa näitä vastaavassa toiminnassa.

4. Turvallisuusohjeet

Yleiset turvallisuusohjeet

Tämän käyttöohjeen turvallisuuteen liittyvät kohdat on merkitty tällä merkillä: **△**

VAROITUS: Kun käytät sähkötyökaluja, noudata seuraavia tärkeitä turvallisuusmääräyksiä minimoidaksesi tulipalon, sähköiskun ja henkilövammojen vaaran.

Lue kaikki ohjeet ennen kuin alat työskennellä tällä työkalulla.

- Huomioi kaikki koneessa olevat turvallisuus- ja varoitusohjeet.
- Pidä kaikki koneessa olevat turvaohjeet ja varoitukset aina täysilukuisina ja luettavana kunnossa.
- Koneessa olevia turvalaitteita ei saa purkaa eikä tehdä toimimattomiksi.
- Tarkasta verkkoliitäntäjohto. Älä käytä viallisia liitäntäjohtoja.
- Tarkasta oikea toiminta ennen käyttöönottoa.
- Käyttöhenkilön on oltava vähintään 18-vuotias. Koulutettavana olevien henkilöiden on oltava vähintään 16-vuotiaita, ja he saavat työskennellä koneen parissa vain kokeneen henkilön valvonnassa.
- Alkoholin, huumeiden tai lääkkeiden vaikutuksen alaisina olevat henkilöt eivät saa käyttää laitetta.
- Käytä sopivia työkasineita.
- Varo työskentelyn aikana: Pyöriärien osien aiheuttama vammautumisvaara.
- Huoltotöitä ja häiriöiden poistamisen saa suorittaa vain moottorin ollessa sammutettuna. Vedä virtapistoke irti!
- Asennuksia, korjauksia ja huoltotöitä sähköjärjestelmän parissa saa teettää vain ammattihenkilöillä.
- Kaikki suoja- ja turvalaitteet on korjaus- ja huoltotöiden suorittamisen jälkeen asennettava heti takaisin paikoilleen.

- Kun poistut työpaikalta, kytke moottori pois päältä. Vedä virtapistoke irti!
- Varmista riittävä valaistus
- Kytke kone vaaratilanteessa pois päältä ja vedä virtapistoke irti!
- Älä koskaan laita käsiäsi koneen liikkuviin osiin koneen ollessa päälle kytkettynä.

Betonisekoitinta koskevat lisäturvallisuusohjeet

- Betonisekoittimen saa ottaa käyttöön vain täydellisesti koottuna.
- Tarkasta ennen käyttöönottoa, onko liitäntäjohtoisia vaurioita.
- Käytä turvajalkineita, käsineitä, suojalaseja ja hengityksensuojanaamaria.
- Pidä kädet ja jalat loitolla liikkuvista osista.
- Älä tartu liikkuvaan sekoitusrumpuun.
- Älä laita liikkuvaan sekoitusrumpuun esineitä, kuten lapiota tms.
- Loukkaantumisvaara pyöriärien sekoitusrummun vuoksi.
- Betonisekoitinta saa käyttää vain alkuperäisten varaosien kanssa.
- Betonisekoittimen korjaustyöt saa teettää vain valtuutetulla ammattiyrityksellä.
- Älä jätä käyttövalmista betonisekoitinta valvomatta.
- Kun poistut työpaikalta, kytke kone pois päältä ja vedä virtapistoke irti pistorasiasta.

△ HUOMIO!

Tämä sähkötyökalu muodostaa käytön aikana sähkömagneettisen kentän. Tämä kenttä voi joissain olosuhteissa haitata aktiivisten tai passiivisten ihonalaisten lääkinnällisten laitteiden toimintaa. Vakavien tai hengenvaarallisten vammojen vaaran vähentämiseksi suosittelemme, että ihonalaisia lääkinnällisiä laitteita käyttävät henkilöt neuvottelevat lääkärisä ja laitteen valmistajan kanssa ennen kuin alkavat käyttää konetta.

Jäännösriskit

Kone on rakennettu valmistusajankohdan parhaan käytettävissä olleen teknisen tiedon ja voimassa olevien turvateknisten määräysten mukaisesti. Siitä huolimatta töissä voi esiintyä yksittäisiä jäännösriskejä.

- Pyöriärien osien aiheuttama vammautumisvaara.
- Sähkövirran aiheuttama vaara, jos käytetään epäasianmukaisia virtajohtoja.
- Lisäksi kaikista asianmukaisista toimenpiteistä huolimatta voi jäljelle jäädä piileviä jäännösriskejä.
- Jäännösriskejä voidaan minimoida noudattamalla turvallisuusohjeita ja määräystenmukaista käyttöä koskevia määräyksiä ja käyttöohjetta.

5. Tekniset tiedot

	MIX125	MIX140
Moottori	230V / 50 Hz 0,55 kW	230V / 50Hz 0,55 kW
Säiliön tilavuus	125 l	140 l
Suojausluokka	2	2
Eristysluokka:	IP45	IP45
Mitat	1200 x 710 x 1400 mm	1200 x 710 x 1400 mm
Kierrosluku enint.:	2750 min ⁻¹	2750 min ⁻¹
Rummun kierrosluku enint.:	26,6 min ⁻¹	26,6 min ⁻¹
Käyttötapa:	S6 30%	S6 30%
Paino	45 kg	47 kg
Äänenpainetaso L _{pa} / epävarmuus K	67 dB / 9,8 dB	67 dB / 4,4 dB
Äänitehotaso L _{vva} / epävarmuus K	97 dB / 9,8 dB	91 dB / 4,4 dB

Oikeus teknisiin muutoksiin pidätetään!

*S6 30 %: Pysähtymätön ajoittaiskäyttö (kuormitusjakso 10 min)

Jotta moottori ei kuumene sallitun rajan yli, moottoria saa käyttää määritetyllä nimellisteholla 30% kuormitusjaksosta ja sen on sen jälkeen käytävä 70% kuormitusjaksosta ilman kuormaa.

Tiedot melupäästöstä

Varoitus: Melulla voi olla vakavia vaikutuksia terveyteen. Jos koneen aiheuttama melu on yli 85 dB, täytyy käyttää sopivia kuulosuojaimia. Jos sähköliitäntä on viallinen, virta voi laskea konetta käynnistettäessä. Se voi häiritä muita koneita (esim. valot alkavat vilkkua). Jos sähköteho $Z_{max} < 0,27$, ei tämänlaisia häiriöitä pitäisi esiintyä. (Jos näin kuitenkin on, ilmoittakaa asiasta jälleenympärylle).

- Ilmoitettu tärinäpäästön arvo on mitattu standardin mukaisella testimenettelyllä ja sitä voidaan käyttää vertailuarvona vertailussa toisiin sähkötyökaluihin;
- Ilmoitettua tärinäpäästön arvoa voidaan käyttää myös kuormituksen ensiarviointiin.

Varoitus:

- Tärinäpäästön arvo voi sähkötyökulun tosiasiallisen käytön aikana poiketa annetusta arvosta sähkötyökulun käyttötavasta riippuen;

- Pyri pitämään tärinäkuormitus mahdollisimman pienenä. Esimerkkejä tärinäkuormitusta vähentävistä toimenpiteistä ovat käsineiden käyttäminen työkalua käytettäessä ja työajan rajoittaminen. Tällöin on huomioitava kaikki käyttöjaksos osat (esimerkiksi ajat, jolloin sähkötyökalu on pois kytkettynä ja ajat, jolloin se on päällä mutta käy ilman kuormaa).

6. Purkaminen pakkauksesta

- Betonisekoitin tulee ottaa ulos pahlilaatikosta kahden henkilön yhteistyönä.
- Poista pakkausmateriaali sekä pakkaus- ja kuljetusvarmistukset (jos sellaiset on).
- Tarkasta, onko toimituksen sisältö täydellinen.
- Tarkasta, onko laitteessa tai lisäosissa kuljetusvaurioita. Valitukset on annettava heti kuljettajan tiedoksi. Myöhemmin tehtyjä reklamaatioita ei hyväksytä.
- Säilytä pakkausta mahdollisuuksien mukaan takuuaajan päättymiseen asti.
- Pehdy tuotteeseen käyttöohjeen avulla ennen sen käyttöä.
- Käytä lisävarusteina ja kulutus- ja varaosina vain alkuperäisiä osia. Voit ostaa varaosia alueellasi toimivalta alan jälleenympäryltä.
- Ilmoita tilauksissa tuotteen tuotenumero ja valmistusvuosi.

⚠ VAROITUS!

Laite ja pakkausmateriaalit eivät ole lasten leikkikaluja! Lapset eivät saa leikkiä muovipussien, kalvojen tai pienosien kanssa! Vaarana osien joutuminen nieluun ja tukehtuminen!

7. Asennus

Huomio!

Betonisekoitinta saa käyttää vasta sitten, kun se on koottu täydellisesti.

7.1 Pyörien asennus (kuva 3)

Asenna takana olevaan tukijalkaan pyörän akseli (11) ja molemmille puolille sokka, levy, pyörä (12), levy, sokka. Taivuta sokat kevyesti ylöspäin asentamisen jälkeen.

7.2 Asenna edessä oleva tukijalka runkoon (kuva 4)

Asenna tukijalka edessä (1) 2 ruuvilla (M8x70), 2 aluslaatalla 8 mm, 2 jousirenkaalla, 2 mutterilla (M8) runkoon (3) ja kiristä tiukalle.

7.3 Rungon asennus pyörätukeen (kuva 5)

Asenna runko ja pyörätuki yhteen 2 kuusioruuvilla (M8x70), 2 aluslaataalla 8 mm, 2 jousirenkaalla, 2 mutterilla (M8). Kiristä ruuvit tiukalle.

7.4 Rummun alaosan asennus runkoon (kuva 6)

Aseta rummun alaosa (7) laakeripidikkeen (6) kanssa esiasennetun telineen päälle ja asenna 2 kuusioruuvilla (M8x65), 2 aluslaataalla 2 jousirenkaalla ja 2 mutterilla (M8) ja kiristä.

Varmista spiraalirenkaalla Ø42.

7.5 Sekoituslaitteen asennus (kuva 7)

Kiinnitä sekoituslaite (9) rummun alaosaan 2 ristipääruuvilla (M8x20), 2 aluslaataalla, 2 jousirenkaalla ja 2 mutterilla (M8). Aseta kumilevy sekoituslaitteen ja rummun väliin.

7.6 Rummun yläosan asennus (kuva 8)

Aseta kumirengas alaosan päälle. Aseta rummun yläosa päälle.

Huomio! Nuolitarrat osoittavat rummun alaosan ja yläosan tarkan suuntauksen. Suuntaa rummun yläosa ja asenna se rummun alaosaan 6 ristipääruuvilla (M8x16) ja aluslaatoilla ja kiristä liitos.

Kiinnitä sekoituslaite (9) rummun alaosaan 2 ristipääruuvilla (M8x20), 2 lukituslevyllä, 2 aluslaataalla, 2 jousirenkaalla ja 2 mutterilla (M8). Aseta kumilevy sekoituslaitteen ja rummun väliin.

7.7 Lukitusaluslaatan asennus (kuva 9)

Asenna lukitusaluslaatta (13) kääntöakseliin 2 kuusioruuvilla (M8x25), 2 aluslaataalla, 2 jousirenkaalla ja kiristä liitos.

7.8 Kääntöpyörän asennus (kuva 10)

Ohjaa jousi aluslaatan kanssa yläpuolelle kallistuspyörän holkkiin. Työnnä pyörä läpimitaltaan suuremman akselin yli kaareissa oleviin reikiin asti ja sovita porattuun reikään.

Ohjaa yksi M10x65-kuusioruuvi tasaisen aluslaatan ja tasaisella aluslaataalla varustetun mutterin kanssa toiselta puolelta sisään. Kierrä mutteri tiukasti kiinni kaareen, mutta älä kiristä liian tiukalle, jotta pyörää voidaan vielä kääntää ruuvien ympäri. Kiinnitä M10x30-liepiröuvi holkkiin jousen jännityksen säätämiseksi.

Huomautus: Pyörän on voitava kääntyä ruuvien ympäri, jotta kaarella olevat silmukat voidaan yhdistää lukituslevyn rakoihin tai irrottaa niistä.

7.9 Moottorikotelon asennus (kuva 11)

Aseta moottorikotelo pidätinlevyn päälle, varmista 4 lukkomutterilla (M8) ja aluslaatoilla.

8. Käytössä

Käytä betonisekoitinta vain, kun mikään osa (esim. suojuksia) ei puutu eikä ole vioittunut ja kun liitäntäjohdossa ei ole vaurioita.

Paikalleen asettaminen:

- Aseta betonisekoitin vaakasuoraan asentoon tasaiselle ja tukevalle alustalle.
- Älä aseta betonisekoitinta liitäntäjohdon päälle!
- Aseta liitäntäjohto kulkemaan niin, että se ei voi taittua, puristua tai vahingoittua muulla tavalla.

Huomautus:

Rumpua on voitava kallistaa oikealle ja vasemmalle. Rummun tyhjentämiseksi rummun alla on oltava tilaa kottikärryille.

Kytkeminen päälle:

- Liitä laite pistorasiaan
Päälle kytkentä asennossa "I" (vihreä painike) / pois kytkentä asennossa "0" (punainen painike)

Rummun säätö (kuvat 12.1 + 12.2)

- Rummun säätämiseksi on sivulla olevaa käsipyörää vedettävä taakse, jotta rumpua voidaan liikuttaa.
- Kun rumpu on halutussa asennossa, lukitse käsipyörä uudelleen paikalleen.

Täyttäminen

- Varmista ennen täyttämistä, että rummun aukko on suunnattu siten, ettei sekoitettavaa materiaalia voi pudota ulos rummusta. (Kuva 13)
- Täytä sekoitettavaa materiaalia rummun pyöriessä (**älä täytä rumpua liikaa**)
Varo! Vaara liikkuvien osien edessä!

Tyhjentäminen

- Tyhjennä rumpu kallistamalla sitä alaspäin.
- Varmista, että rummun alla on tarvittavat välineet (esim. kottikärryt).
- Varmista, ettei sekoitettavaa materiaalia voi päästä maahan.

9. Sähköliitäntä

Asennettu sähkömoottori on liitetty käyttövalmiiksi. Liitäntä vastaa asiaankuuluvia Saksan sähkötekniikan liiton (VDE) ja standardoimisliiton (DIN) määräyksiä. Asiakkaan sähköliitännän sekä käytetyn jatkojohdon on vastattava näitä määräyksiä.

Tärkeitä ohjeita

Jos moottori ylikuormittuu, se kytkeytyy itsenäisesti pois päältä.

Jäähtymisajan kuluttua (aika vaihtelee) moottori voidaan kytkeä uudelleen päälle.

Vialliset sähköliitäntäjohdot

Sähkön liitosjohtoon syntyy usein eristevaurioita.

Syitä ovat:

- Painaumakohdat, jos liitosjohdot viedään ikkunoiden tai ovenraon läpi.
- Taitekohdat liitäntäjohtojen ollessa väärin kiinnitettyinä tai ohjattuina.
- Viiltokohdat ajettaessa liitäntäjohtojen päältä.
- Eristevauriot repäistäessä irti seinäpistorasiasta.
- Eristeen vanhenemisesta aiheutuvat halkeamat. Tällaisia viallisia sähköliitosjohtoja ei saa käyttää, sillä ne ovat eristevaurioiden vuoksi **hengenvaarallisia!**

Tarkasta säännöllisesti, onko liitosjohdoissa vaurioita. Varmista, ettei liitosjohto tarkastettaessa ole kiinni virtaverkossa. Liitäntäjohtojen on vastattava asiaankuuluvia Saksan sähkötekniikan liiton (VDE) ja standardoimisliiton (DIN) määräyksiä.

Käytä vain sellaista liitäntäjohtoa, jossa on merkintä H 07 RN.

Tyyppimerkinnän painatus liitäntäjohtossa on pakollinen.

Vaihtovirtamoottori

- Vaihtovirtamoottori 230 V/ 50 Hz, verkkojännite 230 voltia / 50 Hz.
- On suositeltavaa käyttää vikavirtasuojaa ("FI") 230V-liitännän yhteydessä. Jos käytetään jatkojohdtoa, liitä se suoraan vikavirtasuojaan (FI).
- Sveitsissä betonisekoittimen saa liittää vain vikavirtasuojalla varustettuihin pistorasioihin.
- Verkkoliitäntä- ja jatkojohdot voivat olla sekä 3- että 2-johtimisia.
- 3-johtiminen: P + N + SL. - (1/N/PE); 2-johtiminen: P + N - (1/N)
- Jatkojohtojen poikkipinnan tulee olla vähintään 2,5 mm².

- Liitäntäjohtoon, pistokkeen ja kytkentärasian on oltava vesiroiskeilta suojattuja.
- Verkkoliitäntä varmistetaan maks. 16A sulakkeella.

Sähkövarusteiden liitännät ja korjaukset saa teettää vain sähköalan ammattilaisella.

Ilmoita tiedusteluissa seuraavat tiedot.

- Moottorin virtatyyppi.
- Koneen tyyppikilven tiedot.

Jos moottori palautetaan, on sen mukana lähetettävä aina koko käyttöyksikkö kytkimiseen.

10. Puhdistus

Huomio! Kytke kone pois päältä, odota rummun pysähtymistä ja vedä virtapistoke irti.

Rumpu on puhdistettava vedellä aina betonisekoittimen käytön jälkeen.

Poista sementti ja laastikkokareet. Älä koputtele moottorikoteloa ja rumpua lapiolla tai muulla kovalla esineellä, koska ne voivat vahingoittaa.

11. Huolto

Huomio!

Kaikissa betonisekoittimen parissa tehtävissä töissä tai korjaustöissä:

Kytke betonisekoitin pois päältä, odota rummun pysähtymistä ja vedä virtapistoke irti.

Korjaustyöt saa teettää vain valtuutetuilla ammattilaisilla.

Suorita silmämääräinen tarkastus aina ennen betonisekoittimen käyttöä.

Kaikkien varmistusosien täytyy olla asennettuina.

Viallisia liitäntäjohtoja ei saa käyttää.

Tarkasta/säädä hihnan kireys

Huomio! Kytke kone pois päältä, odota rummun pysähtymistä ja vedä virtapistoke irti.

Poista moottorikotelon suojus, tarkasta hihnan kireys (kun hihnaa painetaan sormella, hihnan tulisi painua noin 5 mm).

Hihnat ovat kuluvia osia, jotka on vaihdettava määrätyn ajan kuluttua. Löysää ruuveja moottorissa tarvittaessa, vaihda hihnat, säädä kireys ja kiristä ruuvit uudelleen.

Asenna moottorisuojus uudelleen.

Huoltotietoja

Huomaa, että tämän tuotteen seuraavat osat altistuvat käytönmukaiselle ja luonnolliselle kulumiselle tai että seuraavia osia tarvitaan kuluvin materiaaleina.

Kuluvat osat*: Kiilahienna

* eivät välttämättä sisälly toimitukseen!

Varaosia ja tarvikkeita saa asiakaspalvelupisteistämme. Skannaa sitä varten etusivulla oleva QR-koodi.

12. Kuljetus

Huomio!

Vedä virtapistoke irti aina ennen kuljetusta.

1. Aseta täyttöaukko alaspäin.
2. Poista ruuvit ja taita jalat sisään ajoneuvossa kuljettamista varten.
3. Varmista sekoitin kirstyshihnalla paikaltaan siirtymistä vastaan.
4. Älä nosta betonisekoitinta nosturilla.

13. Varastointi

Varastoi laitetta ja sen lisävarusteita pimeässä, kuivassa ja jäätymiseltä suojatussa paikassa niin, että se on lasten ulottumattomissa. Ihanteellinen varastointilämpötila on 5–30 °C.

Säilytä ruohonleikkuria alkuperäisessä pakkauksessaan. Peitä ruohonleikkuri suojataksesi sitä pölyltä tai kosteudelta. Säilytä käyttöohje ruohonleikkurin läheisyydessä.

14. Hävittäminen ja kierrätys

Pakkausta koskevat ohjeet



Pakkausmateriaalit voidaan kierrättää. Hävitä pakkaukset ympäristönsuojelumääräysten mukaan.

Sähkö- ja elektroniikkalaitteiden käsittelyä koskevan lain tiedot



Sähkö- ja elektroniikkalaitteet eivät kuulu sekajätteisiin, vaan ne on hävitettävä jäteltäina!

- Käytetyt paristot ja akut, jotka eivät ole laitteeseen kiinteästi asennettuina, on irrotettava vahingoittamattomina ennen laitteen hävittämistä! Niiden hävittämistä säädellään vastaavassa paristojen ja akkujen käsittelyä koskevassa laissa.












- Sähkö- ja elektroniikkalaitteiden omistajan tai käyttäjän velvollisuutena on toimittaa laite lain mukaisella tavalla kierrätykseen.
- Loppukäyttäjä on yksin vastuussa henkilökohtaisten tietojensa poistamisesta laitteesta!
- Yliviivattua roskalaatikkoa kuvaava symboli tarkoittaa, että sähkö- ja elektroniikkalaitteita ei saa hävittää sekajätteen mukana.
- Sähkö- ja elektroniikkalaitteet voidaan toimittaa veloituksetta seuraaviin paikkoihin:
 - Julkiset hävitys- tai keräyspaikat (esim. kunnallinen kierrätyskeskus)
 - Sähkölaitteita myyvät liikkeet (paikalliset tai verkossa toimivat), jos jälleenmyyjä on velvoitettu vastaanottamaan käytettyjä laitteita tai tarjoaa tämän palvelun vapaaehtoisesti.
 - Valmistajalle tai lähialueella sijaitsevaan valtuutettuun keräyspaikkaan voidaan uutta laitetta ostamatta palauttaa maksutta enintään kolme samaa laitetyyppiä edustavaa käytettyä sähkölaitetta, joiden reunan pituus on enintään 25 cm.
 - Muut valmistajan ja jälleenmyyjän täydentävät palautusehdot saa kysyä asiakaspalvelusta.
- Jos valmistaja toimittaa uuden sähkölaitteen yksityisalouteen, vanha laite voidaan samalla loppukäyttäjän pyynnöstä noutaa ilman veloitusta. Ota tätä varten yhteyttä valmistajan asiakaspalveluun.
- Tämä koskee vain laitteita, jotka asennetaan ja myydään Euroopan Unionin jäsenmaissa ja joihin sovelletaan EU:n direktiiviä 2012/19/EU. Euroopan Unionin ulkopuolisissa maissa käytettyjen sähkö- ja elektroniikkalaitteiden hävittämiseen voidaan soveltaa näistä poikkeavia ehtoja.

15. Ohjeet häiriöiden poistoon

Häiriö	Mahdolliset syyt	Korjauskeinot
Moottori sammuu	Moottori ylikuormittuu	Anna moottorin jäähtyä
Moottori käy, rumpu ei liiku	Kiilalahina luistaa	Vaihda kiilalahina

Jos esiintyy muita häiriötä, kytke betonisekoitin pois päältä, vedä virtapistoke irti ja korjauta häiriö valtuutetulla ammattiryityksellä.

Forklaring til symbolerne på maskinen

	<p>Læs og overhold brugsanvisningen og sikkerhedsforskrifterne før ibrugtagning!</p>
	<p>Betonblanderen skal stilles vandret på et plant og fast underlag!</p>
	<p>Betonblanderen må ikke bevæges under drift!</p>
	<p>Uvedkommende personer og børn skal holdes på afstand af maskinen!</p>
	<p>Maskinen er beskyttelsesisoleret! Pas på! Beskyttelsesklassen bevares kun, hvis der anvendes originale isoleringsmaterialer i forbindelse med service, og isoleringsafstandene ikke ændres.</p>
	<p>Træk lysnetstikket ud, før der foretages rengørings- eller vedligeholdelsesarbejde!</p>
	<p>Betonblanderen må kun benyttes med helt lukket beskyttelsesanordning!</p>
	<p>Brug beskyttelsestøj!</p>
	<p>Undlad at række hånden ind i den kørende tromle!</p>
	<p>Forsigtig! Knusningsfare ved tandkransen</p>
	<p>Monteringshjælpemiddel! Se: Montering, montering af tromleoverdelen (fig. 6)</p>

Indholdsfortegnelse:	Side:
1. Indledning	172
2. Apparatbeskrivelse og leveringsomfang	172
3. Tilsigtet brug	172
4. Sikkerhedsforskrifter	173
5. Tekniske data	174
6. Udpakning	174
7. Montering	174
8. Drift	175
9. El-tilslutning	176
10. Rengøring	176
11. Vedligeholdelse	176
12. Transport	177
13. Opbevaring	177
14. Bortskaffelse og genanvendelse	177
15. Afhjælpning af fejl	178
16. Overensstemmelseserklæring	184

1. Indledning

Producent:

Scheppach GmbH
Günzburger Straße 69
D-89335 Ichenhausen

Kære kunde,

Vi ønsker dig rigtig god fornøjelse og held og lykke med arbejdet med dit nye apparat.

Bemærk:

Iht. den gældende lov om produktansvar hæfter producenten af denne maskine ikke for skader, der opstår på eller i forbindelse med denne maskine i forbindelse med:

- forkert behandling
- Tilsidesættelse af brugsanvisningen,
- Reparation foretaget af tredjepart og/eller af ikke-autoriserede fagfolk
- Montering og udskiftning af uoriginale reservedele
- ikke-tilsigtet brug
- Svigt af det elektriske anlæg som følge af tilsidesættelse af de elektriske forskrifter og VDE-bestemmelserne 0100, DIN 57113 / VDE 0113

Vær opmærksom på følgende:

Læs hele brugsanvisningens tekst igennem før montering og før ibrugtagning.

Formålet med denne brugsanvisning er at gøre det lettere for dig at lære apparatet at kende og benytte det som tilsigtet.

Brugsanvisningen indeholder vigtige oplysninger om, hvordan man bruger apparatet sikkert, professionelt og økonomisk, og hvordan man undgår farer, sparer reparationsomkostninger, reducerer driftsstop og øger apparatets driftssikkerhed og levetid.

Udover sikkerhedsbestemmelserne i denne brugsanvisning skal de forskrifter vedr. brug af apparatet, der måtte gælde i det enkelte land (brugslandet), overholdes til punkt og prikke.

Opbevar brugsanvisningen i nærheden apparatet; pak den ind i en plastikpose, så den er beskyttet mod snavs og fugt. Den skal læses og overholdes nøje af alle betjeningspersoner, før arbejdet startes.

Arbejde på apparatet på kun udføres af personer, der er instrueret i brug af apparatet, og som er informeret om de dermed forbundne farer. Den lovmæssige mindstealder skal overholdes.

Ud over sikkerhedsanvisningerne i denne brugsanvisning og de særlige forskrifter, der gælder i brugslandet, skal de almindeligt anerkendte, tekniske regler, der gælder i forbindelse med brug af træbearbejdningsmaskiner, overholdes.

Vi fraskriver os ethvert ansvar for uheld eller skader, der måtte opstå som følge af manglende overholdelse af denne vejledning og sikkerhedsinstrukserne.

2. Apparatbeskrivelse og leveringsomfang

1. Fod foran
2. Motorhus
3. Ramme
4. Drejehjul
5. Tromle-overdel
6. Lejeholder
7. Tromle-underdel
8. Brugsanvisning
9. Blander
10. Medfølgende pose (fig. 2 Indhold)
11. Fod bagpå med hjulaksel
12. 2 Hjul
13. Låseskive

3. Tilsigtet brug

Maskinen er i overensstemmelse med det gældende EF-maskindirektiv.

- Betonblanderen er kun beregnet til privat i hjemmet og i have.
- Den må kun benyttes inden for rammerne af de tekniske data.
- Betonblanderen er kun beregnet til fremstilling af beton og mørtel.
- De pågældende uheldsforebyggende forskrifter og de øvrige, almindeligt anerkendte, sikkerhedstekniske regler skal overholdes.
- Maskinen må kun bruges, vedligeholdes eller repareres af personer, der er fortrolige med dette arbejde og som er informeret om de farer, der kan opstå. Producenten fraskriver sig ansvaret for skader, der skyldes, at der er foretaget ændringer på maskinen på eget initiativ.
- Maskinen må kun bruges med originalt tilbehør og originalt værktøj fra producenten.
- Enhver anden form for anvendelse regnes som værende i strid med tilsigtet brug. Producenten fraskriver sig ansvaret for skader, der skyldes en forkert anvendelse; risikoen bæres alene af brugeren.

Pas på! Følgende er ikke tilladt:

- **Drift i eksplosionsfarlig atmosfære.**
- **Brug inden for fødevarerindustrien.**
- **Blanding af eksplosive, brændbare og sundhedsskadelige stoffer.**

Vær opmærksom på, at dette apparat ikke er konstrueret til erhvervsmæssig, håndværksmæssig eller industriel brug. Vi fraskriver os ansvaret, hvis apparatet bruges i erhvervs-, håndværks- eller industrivirksomheder samt til lignende arbejde.

4. Sikkerhedsforskrifter

Generelle sikkerhedshenvisninger

I denne brugsanvisning er de steder, der omhandler din sikkerhed, forsynet med dette symbol:

ADVARSEL: Når du bruger elværktøj, skal du følge nedenstående, grundlæggende sikkerhedsforanstaltninger for at reducere risikoen for brand, elektrisk stød og personskade.

Læs alle anvisninger, før du arbejder med dette værktøj.

- Læs og overhold alle sikkerheds- og farehenvi- sninger på maskinen.
- Sørg for, at alle sikkerheds- og farehenvi- sninger på maskinen altid er i læselig stand.
- Sikkerhedsanordningerne på maskinen må ikke af- monteres eller sættes ud af kraft.
- Kontrollér nettilslutningsledninger. Undlad at bruge defekte tilslutningsledninger.
- Udfør funktionstest, før maskinen tages i brug.
- Operatøren skal være mindst 18 år gammel. Lær- linge skal være mindst 16 år og må kun arbejde ved maskinen, hvis de er under opsyn.
- Personer, der er påvirket af alkohol, narkotika eller medikamenter, må ikke arbejde med maskinen.
- Brug arbejdshandsker under arbejdet.
- Udvis forsigtighed under arbejdet: Fare for person- skade pga. roterende dele.
- Vedligeholdelsesarbejde og afhjælpning af fejl skal udføres med motoren slukket. Træk netstikket ud!
- Installation, reparation og vedligeholdelsesarbejde på elinstallationen må kun udføres af fagfolk.
- Alle beskyttelses- og sikkerhedsanordninger skal genmonteres omgående efter udført reparation eller vedligeholdelse.
- Sluk motoren, når du forlader arbejdspladsen. Træk netstikket ud!

- Sørg for tilstrækkelig belysning
- Hvis der opstår fare, skal maskinen slukkes og net- stikket trækkes ud!
- Man må aldrig anbringe hænderne på bevægelige maskindele, mens maskinen er tændt.

Yderligere sikkerhedsforskrifter for betonblandere

- Betonblanderen må kun tages i brug, når den er fuld- stændigt monteret.
- Tilslutningsledningerne skal kontrolleres for skader inden ibrugtagning.
- Benyt sikkerhedssko, handsker, beskyttelsesbriller og ansigtsmaske.
- Hold hænder og fødder på afstand af bevægelige dele.
- Undlad at række hånden ind i den kørende blande- tromle.
- Undlad at indføre genstande i den kørende blande- tromle, f.eks. en skovl eller lignende.
- Fare for personskade pga. den roterende blande- tromle.
- Betonblanderen må kun benyttes med originale re- serve dele.
- Reparation af betonblanderen må kun udføres af kvalificerede fagfolk.
- Driftsklare betonblandere skal altid være under op- syn.
- Sluk maskinen, og træk stikket ud af stikkontakten, når du forlader arbejdspladsen.

Pas på!

Dette elværktøj fremstiller et elektromagnetisk felt un- der driften. Dette felt kan under bestemte omstændig- heder forringe aktive eller passive medicinske implan- tater. For at forringe faren for alvorlige personskader eller personskader med døden til følge anbefales det personer med medicinske implantater at konsultere læge og producenten af det medicinske implantat, før maskinen benyttes.

Restrisici

Maskinen er bygget efter det aktuelle tekniske niveau og de anerkendte sikkerhedstekniske regler. Allige- vel kan der være tilbageværende risici under driften.

- Fare for personskade pga. roterende dele.
- Fare som følge af strøm, hvis der bruges ikke-god- kendte elektriske tilslutningsledninger.
- Desuden kan der forefindes ikke-åbenbare tilbagevæ- rende risici, selv om alle foranstaltninger er truffet.
- Restrisici kan reduceres til et minimum, hvis "Sik- kerhedsforskrifterne" og "Tilsigtet brug" samt betje- ningsvejledningen overholdes.

5. Tekniske data

	MIX125	MIX140
Motor	230V / 50 Hz 0,55 kW	230V / 50Hz 0,55 kW
Volumen	125 l	140 l
Beskyttelsesklasse	2	2
Isolationsklasse:	IP45	IP45
Dimensioner	1200 x 710 x 1400 mm	1200 x 710 x 1400 mm
Hastighed maks.:	2750 min ⁻¹	2750 min ⁻¹
Tromlehastighed maks.:	26,6 min ⁻¹	26,6 min ⁻¹
Driftsfunktion:	S6 30%	S6 30%
Vægt	45 kg	47 kg
Lydtryksniveau L _{pA} / Usikkerhed K	67 dB / 9,8 dB	67 dB / 4,4 dB
Lydeffektniveau L _{WA} / usikkerhed K	97 dB / 9,8 dB	91 dB / 4,4 dB

Forbehold for tekniske ændringer!

*S6 30 %: Kontinuerlig drift med intermitterende belastning (driftstid 10 min.)

For ikke at overophede motoren for meget kan motoren benyttes i 30% af driftstiden med den specificerede nominelle effekt og skal derefter fortsætte med at køre 70% af driftstiden uden belastning.

Information vedr. støjudvikling

Advarsel: Støj kan have alvorlig indvirkning på helbredet. Hvis maskinstøjen overstiger 85 dB, skal du benytte egnet høreværn. Hvis den elektriske tilslutning er defekt, kan strømmen falde, når maskinen startes. Dette kan påvirke andre maskiner negativt (f.eks. blinkende lamper). Svarer den elektriske spænding til $Z_{max} < 0,27$, bør sådanne fejl ikke kunne forekomme. (Men skulle det ske, skal man kontakte sin forhandler).

- Den angivne svingningsemissionsværdi er blevet målt iht. en standardiseret prøvningsmetode og kan bruges til at sammenligne et el-værktøj med et andet;
- Den angivne svingningsemissionsværdi kan også bruges til at gennemføre en indledende vurdering af belastningen.

Advarsel:

- Svingningsemissionsværdien kan afvige fra den angivne værdi, når el-værktøjet rent faktisk bruges, afhængigt af, hvordan el-værktøjet bruges;
- Forsøg at holde vibrationsbelastningen så lav som mulig. Brug af handsker, når værktøjet er i brug, og begrænsning af arbejdstiden er eksempler på foranstaltninger, der kan træffes for at reducere vibrationsbelastningen. I denne forbindelse skal der tages højde for alle dele af driftscyklussen (f.eks. tider, hvor elværktøjet er slukket, og tider, hvor det godt nok er tændt, men hvor det kører uden belastning).

6. Udpakning

- Der skal være to personer om at tage betonblanderen ud af papkassen.
- Fjern emballeringsmaterialet samt emballage-/ transportsikringer (hvis sådanne findes).
- Kontrollér, om leveringsomfanget er fuldstændigt.
- Kontrollér maskinen og tilbehørsdelene for transportkader. Informér straks transportfirmaet i tilfælde af reklamation. Senere reklamationer anerkendes ikke.
- Opbevar så vidt muligt emballagen frem til udløbet af garantiperioden.
- Gør dig fortløbig med produktet ved at læse brugsanvisningen, før arbejdet påbegyndes.
- Tilbehør samt slid- og reservedele må kun være originale dele. Reservedele fås hos din forhandler.
- Husk, at bestillinger skal være forsynet med artikelnumre samt type og fremstillingsår for produktet.

⚠ ADVARSEL!

Apparatet og emballeringsmaterialet er ikke legetøj! Børn må ikke lege med plastposer, folie og smådele! Fare for slugning og kvælning!

7. Montering

Pas på!

Betonblanderen må først tages i brug, når den er fuldstændigt monteret.

7.1 Monting af hjul (fig. 3)

På den bageste fod med hjulaksel (11) monteres split i begge sider, skive, hjul (12), skive, split. Efter monteringen afbøjes splitterne en smule.

7.2 Montering af fod foran med ramme (fig. 4)

Monter foden (1) foran på rammen (3) med 2 skruer M8x70, 2 skiver 8 mm, 2 fjederringe, 2 møtrikker M8, og spænd den fast.

7.3 Montering af ramme med hjulstøtte (fig. 5)

Monter ramme og hjulstøtte kpl. med 2 sekskantskruer M8x70, 2 skiver 8 mm, 2 fjederringe, 2 møtrikker M8. Spænd skruerne fast.

7.4 Montering af tromleunderdel med ramme (fig. 6)

Tromleunderdelen (7) inkl. lejeholderen (6) sættes på det formonterede stel og fastspændes med 2 sekskantskruer M8x65, 2 skiver, 2 fjederringe og 2 møtrikker M8. Herefter sikres der med spiralring Ø42.

7.5 Montering af blander (fig. 7)

Blanderen (9) fastgøres til tromleunderdelen med 2 stjerneskrue M8x20 inkl. 2 skiver, 2 fjederringe og 2 møtrikker M8. Mellem blandeværket og tromlen indsættes der en gummiskive.

7.6 Montering af tromleoverdel (fig. 8)

Læg gummiringen på underdelen. Påsæt tromle-overdelen.

Pas på! De påklæbde pile markerer den nøjagtige indjustering af tromlens underdel og overdel. Tromleoverdelen indjusteres og monteres på tromleunderdelen med 6 stjerneskrue M8x16 inkl. skiver og spændes fast. Blanderen (9) fastgøres til tromleunderdelen med 2 stjerneskrue M8x20, 2 låseskiver, med 2 skiver, 2 fjederringe og 2 møtrikker M8. Mellem blandeværket og tromlen indsættes der en gummiskive.

7.7 Montering af skraldeskive (fig. 9)

Skraldeskiven (13) monteres på drejeaksen med 2 sekskantskruer M8x25, 2 skiver, 2 fjederringe og spændes fast.

7.8 Montering af drejhjul (fig. 10)

Indsæt fjederen med underlagsskiven på oversiden i vippehjulets muffe. Skub hjulet ind over skaffet med den største diameter, indtil hullerne i bøjlens flugter med det borede hul.

Indsæt en M10x65-sekskantskrue med en flad underlagsskive og en møtrik med en flad underlagsskive fra den anden side. Skru møtrikken fast på bøjlens, men ikke for fast, så hjulet stadig kan dreje omkring skruen. Fastgør M10x30-cylinderskruen på muffen for at indstille fjederspændingen.

Bemærk: Hjulet skal kunne dreje rundt om skruen, så øjerne på bøjlens kan blive forbundet med og skilt fra slidesen i låsepladerne.

7.9 Montering af motorhus (fig. 11)

Sæt motorhuset på holdepladen, og fastlås det med 4 låsemøtrikker M8 inkl. skiver.

8. Drift

Betontromlen må kun benyttes, hvis ingen dele (f.eks. beskyttelsesafdækninger) mangler eller er defekte, og hvis tilslutningsledningen ikke er beskadiget.

Opstilling:

- Stil betonblanderen vandret på et plant, fast underlag.
- Pas på ikke at stille betonblanderen på tilslutningsledningen!
- Træk tilslutningsledningen således, at denne ikke bukkes, klemmes eller kan blive beskadiget på anden måde.

Bemærk:

Tromlen skal kunne drejes til højre og til venstre.

Til tømning af tromlen skal der nedenunder være plads til en trillebør.

Tænding:

- Forbind maskinens ledning med stikkontakten **Tænding på "I" (grøn knap) / slukning på "0" (rød knap)**

Justering af tromle (fig. 12.1 + 12.2)

- Man indstiller tromlen ved at trække håndhjulet på siden tilbage, så tromlen kan bevæges.
- Når tromlen er i den ønskede position, spænder man atter håndhjulet fast.

Fyldning

- Inden fyldning skal man sikre sig, at tromlens åbning er indjusteres således, at der ikke kan falde blandingsmateriale ud af tromlen. (fig. 13)
- Påfyld blandingsmaterialet, mens tromlen roterer (**undlad at overfylde tromlen**)

Forsigtig! Fare pga. bevægelige dele!

Tømning

- Tromlen tømmes ved at dreje den nedad.
- Husk at anbringe en passende beholder (f.eks. en trillebør) under tromlen.
- Sørg for, at der ikke kan falde blandingsmateriale ned på jorden.

9. El-tilslutning

Den installerede elmotor er tilsluttet, så den er driftsklar. Tilslutningen opfylder de relevante VDE- og DIN-bestemmelser.

Nettilslutningen hos kunden samt den anvendte forlængerledning skal opfylde disse forskrifter.

Vigtige anvisninger

Overbelastes motoren, slukker den af sig selv.

Efter en afkølingsfase (varierer tidsmæssigt), kan motoren tændes igen.

Beskadigede elektriske tilslutningsledninger

Der opstår ofte isoleringsskader på elektriske tilslutningsledninger.

Dette skyldes:

- Tryksteder, når tilslutningsledninger trækkes gennem vinduer eller døråbninger.
- Knæksteder, hvis tilslutningsledningerne fastgøres eller trækkes forkert.
- Skæresteder, når tilslutningsledningerne køres over.
- Isolationsskader, når stikket trækkes ud af stikkontakten på væggen.
- Revner pga. ældning af isoleringen. Sådanne defekte elektriske tilslutningsledninger må ikke anvendes og er livsfarlige pga. **isoleringsskaderne!**

Elektriske tilslutningsledninger skal kontrolleres for skader med jævne mellemrum. Sørg for, at tilslutningsledningen ikke hænger i lysnettet, når den kontrolleres. Elektriske tilslutningsledninger skal opfylde de relevante VDE- og DIN-bestemmelser.

Der må kun anvendes tilslutningsledninger med mærkningen H07RN-F.

Påtryk af typebetegnelsen på tilslutningsledningen er et krav.

Vekselstrømsmotor

- Vekselstrømsmotor 230 V/ 50 Hz, netspænding 230 Volt / 50 Hz.
- Anvendelse af fejlstrømsafbryder ("HFI-relæ") anbefales ved en 230V-tilslutning. Hvis der anvendes forlængerledning, skal denne sættes direkte i HFI-relæet.

- Ved brug i Schweiz må betonblanderen kun forbindes med stikkontakter, der er beskyttet af en fejlstrømsafbryder.
- Netti-tilslutning og forlængerledning kan have både 3 og 2 ledere.
- Med 3 ledere: P + N + SL. - (1/N/PE); med 2 ledere: P + N - (1/N)
- Forlængerledninger skal have et tværsnit på mindst 2,5 mm².
- Tilslutningsledning, stik og koblingsdåse skal være stænkvandsbeskyttet.
- Netti-tilslutningen skal sikres med maks. 16 A.

Tilslutning og reparation af elektrisk udstyr må kun forestås af autoriserede elinstallatører.

Ved forespørgsler bedes følgende data opgives:

- Motorens strømtipe.
- Dataene på maskinens typeskilt.

Sendes motoren tilbage, skal du huske at vedlægge hele drivenheden med kontakt/afbryder.

10. Rengøring

Pas på! Sluk maskinen, vent til tromlen står stille, og træk netstikket ud af stikkontakten.

Hver gang man har brugt betonblanderen, skal tromlen rengøres med vand.

Fjern cement og stivnet mørtel. Motorhuset og tromlen må ikke udbankes med en skovl eller en anden hård genstand, da dette kan give skader.

11. Vedligeholdelse

Pas på!

Ved alt arbejde og reparation på betonblanderen:

Sluk betonblanderen, vent til tromlen står stille, og træk netstikket ud af stikkontakten.

Reparation må kun udføres af kvalificerede fagfolk.

Inden hver ibrugtagning af betonblanderen skal der foretages visuel kontrol.

Samtlige sikkerhedsdele skal være monteret.

Der må ikke anvendes defekte tilslutningsledninger.

Kontrol/justering af remspænding

Pas på! Sluk maskinen, vent til tromlen står stille, og træk netstikket ud af stikkontakten.

Motorhusets afdækning fjernes, remspændingen kontrolleres (når man presser på remmen med en finger, skal denne kunne presses ca. 5 mm ind).

Remme er sliddele, som skal udskiftes efter en bestemt periode. Ved behov løsner man skruerne på motoren, udskifter remmen, strammer den, og tilspænder atter skruerne.

Motorafdækningen monteres igen.

Serviceinformationer

Vær opmærksom på, at følgende dele på dette produkt slides som følge af brug eller naturligt slid, og at der er brug for følgende dele som forbrugsmaterialer.

Sliddele*: Kilerem

* følger ikke nødvendigvis med leverancen!

Reserve dele og tilbehør fås hos vores service-center. Dette gøres ved at scanne QR-koden på forsiden.

12. Transport

Pas på!

Træk lysnetstikket ud inden hver transport.

1. Stil påfyldningsåbningen nedad.
2. Ved transport på et køretøj skal skruerne fjernes og fødderne klappes ind.
3. Blanderen skal sikres med stropper, så den ikke kan skride.
4. Betonblanderen må ikke løftes med kran.

13. Opbevaring

Apparatet og dets tilbehør skal opbevares mørkt, tørt og frostsikkert og utilgængeligt for børn. Den optimale opbevaringstemperatur er mellem 5 og 30°C.

Opbevar værktøjet i den originale emballage. Tildæk værktøjet for at beskytte det mod støv eller fugt. Opbevar brugsanvisningen sammen med værktøjet.

14. Bortskaffelse og genanvendelse

Oplysninger om emballage



Emballagematerialerne er genanvendelige. Emballage skal altid bortskaffes jf. gældende miljøregler.

Oplysninger om loven om brugt elektrisk og elektronisk udstyr (elskrot)



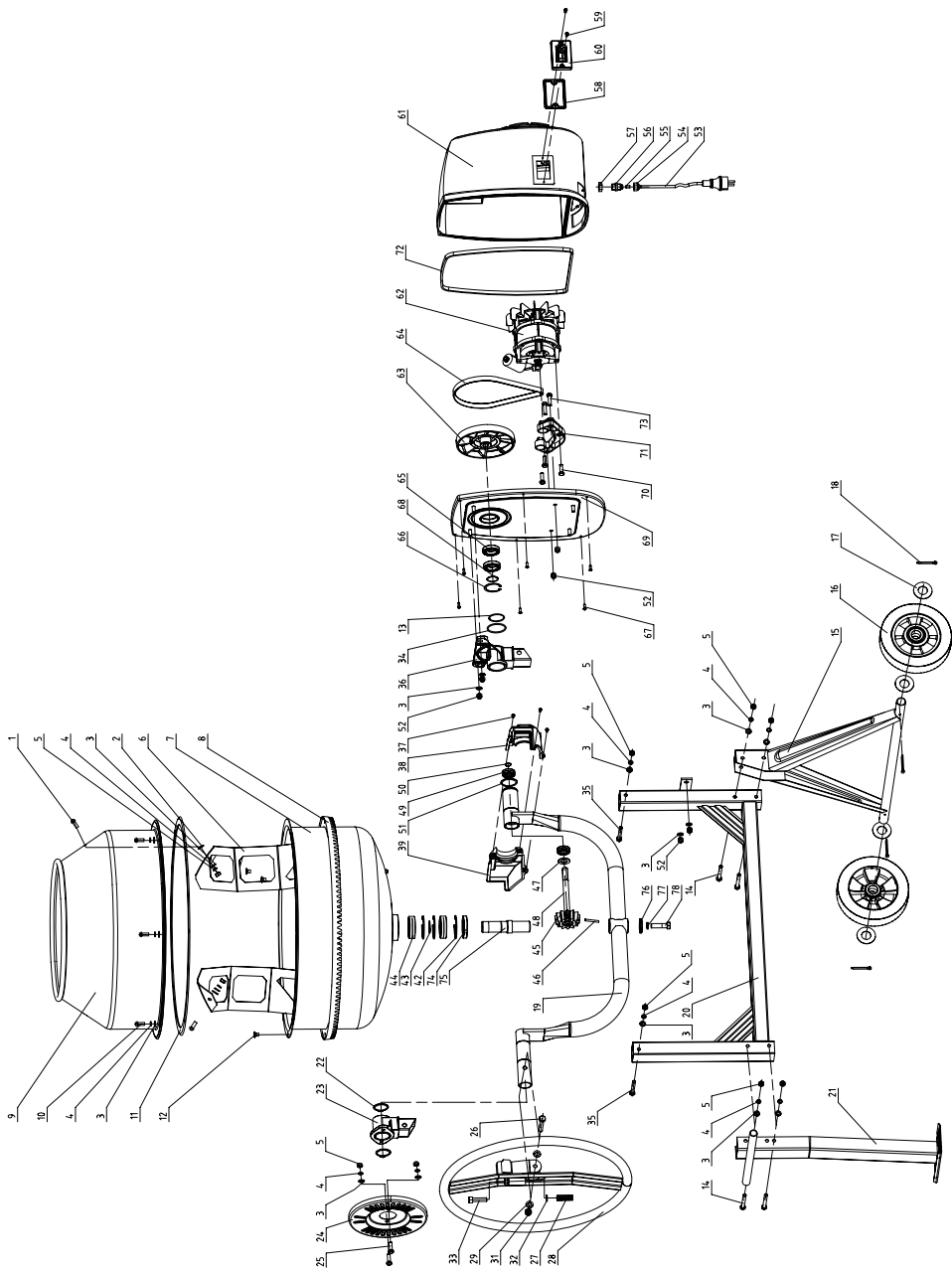
Brugt elektrisk og elektronisk udstyr (elskrot) hører ikke til husholdningsaffaldet, men skal indsamles og/eller bortskaffes separat!

- Brugte (genopladelige) batterier, der ikke er permanent installeret i et brugt apparat, skal udtages i intakt tilstand inden aflevering! Sådanne batterier skal bortskaffes i henhold til batteriloven.
- Ejere og/eller brugere af elektriske og elektroniske apparater er juridisk forpligtet til at returnere sådanne efter brug.
- Slutbrugeren er eneansvarlig for at slette sine personlige oplysninger på det brugte apparat, der skal bortskaffes!
- Symbolet med den overstregede skraldespand betyder, at brugte elektriske og elektroniske apparater (elskrot) ikke må bortskaffes sammen med husholdningsaffald.
- Brugte elektriske og elektroniske apparater (elskrot) kan afleveres gratis på følgende steder:
 - Offentlige bortskaffelses- og/eller indsamlingssteder (f.eks. kommunale genbrugsstationer)
 - Salgssteder for elektroniske apparater (fysiske butikker og online), forudsat at forhandleren er forpligtet til at tage sådanne apparater retur - eller tilbyder dette frivilligt.
 - Du kan gratis aflevere op til tre brugte elektriske apparater pr. apparattype, med en maksimal kantlængde på 25 centimeter, hos producenten uden først at skulle købe et nyt apparat hos samme, eller du kan aflevere sådanne apparater på et andet autoriseret indsamlingssted i dit nærrområde.
 - Du kan indhente yderligere tilbagetagningsbetingelser hos producenten og distributører hos disse respektive kundeservice.
- Hvis et nyt elektrisk apparat leveres af producenten til en privat husstand, kan producenten foranledige, at det gamle elektriske apparat afhentes gratis efter anmodning fra slutbrugeren. For at gøre dette skal du kontakte producentens kundeservice.
- Disse erklæringer gælder kun for apparater, der installeres og sælges i landene i EU, og som er underlagt det europæiske direktiv 2012/19/EU. I lande uden for EU kan der gælde forskellige regler for bortskaffelse af brugte elektriske og elektroniske apparater (elskrot).

15. Afhjælpning af fejl

Fejl	Mulig årsag	Afhjælpning
Motor slukker	Motor overbelastet	Lad motor køle af
Motor kører, tromle står stille	Kilerem glider	Udskift kilerem

Ved øvrige fejl skal betonblanderen slukkes, netstikket trækkes ud og fejlen afhjælpes af en autoriseret specialist.



EG-Konformitätserklärung Originalkonformitätserklärung

EC Declaration of Conformity

Déclaration de conformité EC



Scheppach GmbH, Günzburger Str. 69, D-89335 Ichenhausen

DE	erklärt folgende Konformität gemäß EU-Richtlinie und Normen für den Artikel	ES	declara la conformidad siguiente según la directiva la UE y las normas para el artículo
GB	hereby declares the following conformity under the EU Directive and standards for the following article	PT	declara o seguinte conformidade com a Directiva da UE e as normas para o seguinte artigo
FR	déclare la conformité suivante selon la directive UE et les normes pour l'article	NL	verklaart hierbij dat het volgende artikel voldoet aan de daarop betrekking hebbende EG-richtlijnen en normen
IT	dichiara la seguente conformità secondo le direttive e le normative UE per l'articolo		

Marke / Brand / Marque:

Art.-Bezeichnung:

Article name:

Nom d'article:

Art.-Nr. / Art. no.: / N° d'ident.:

SHEPPACH

BETONMISCHER - MIX125 / MIX140

CONCRETE MIXER - MIX125 / MIX140

BÉTONNIÈRE - MIX125 / MIX140

5908403901 / 5908403903 / 5908403904 / 5908404901

<input type="checkbox"/> 2014/29/EU	<input type="checkbox"/> 2004/22/EG	<input type="checkbox"/> 89/686/EWG_96/58/EG	<input type="checkbox"/> 2000/14/EG_2005/88/EG
<input type="checkbox"/> 2014/35/EU	<input type="checkbox"/> 2014/68/EU	<input type="checkbox"/> 90/396/EWG	Annex V
<input checked="" type="checkbox"/> 2014/30/EU	<input checked="" type="checkbox"/> 2011/65/EU*		Annex VI Noise: measured L_{WA} = xx dB; guaranteed L_{WA} = xx dB P = xx KW; L/D = cm Notified Body: Notified Body No.:
<input checked="" type="checkbox"/> 2006/42/EG			<input type="checkbox"/> 2016/1628/EU
Annex IV Notified Body: Notified Body No.: Certificate No.:			Emission. No.:

Standard references:

EN 12151:2007; EN 61000-3-3:2013+A1:2019; EN ISO 12100:2010; EN 55014-2:2015; EN 60204-1:2018; EN IEC 61000-3-2:2019; EN 55014-1:2017+A11:2020

Die alleinige Verantwortung für die Ausstellung dieser Konformitätserklärung trägt der Hersteller.

This declaration of conformity is issued under the sole responsibility of the manufacturer.

Le fabricant assume seul la responsabilité d'établir la présente déclaration de conformité.

* Der oben beschriebene Gegenstand der Erklärung erfüllt die Vorschriften der Richtlinie 2011/65/EU des Europäischen Parlaments und des Rates vom 8. Juni 2011 zur Beschränkung der Verwendung bestimmter gefährlicher Stoffe in Elektro- und Elektronikgeräten.

The object of the declaration described above fulfils the regulations of the directive 2011/65/EU of the European Parliament and Council from 8th June 2011, on the restriction of the use of certain hazardous substances in electrical and electronic equipment.

L'appareil décrit ci-dessus dans la déclaration est conforme aux réglementations de la directive 2011/65/EU du Parlement Européen et du Conseil du 8 juin 2011 visant à limiter l'utilisation de substances dangereuses dans la fabrication des appareils électriques et électroniques.

Ichenhausen, 30.11.2022

Signature / Andreas Pecher / Head of Project Management

First CE: 2020

Subject to change without notice

Documents registrar: Viktor Härtl

Günzburger Str. 69, D-89335 Ichenhausen

EG-Konformitätserklärung Originalkonformitätserklärung

EC Declaration of Conformity

Déclaration de conformité EC



Scheppach GmbH, Günzburger Str. 69, D-89335 Ichenhausen

DE	erklärt folgende Konformität gemäß EU-Richtlinie und Normen für den Artikel	PL	deklaruje, że produkt jest zgodny z następującymi dyrektywami UE i normami
GB	hereby declares the following conformity under the EU Directive and standards for the following article	HU	az EU-irányelv és a vonatkozó szabványok szerinti következo megfeleloségi nyilatkozatot teszi a termékre
CZ	prohlašuje následující shodu podle směrnice EU a norem pro výrobek	HR	ovime izjavljuje da postoji skladnost prema EU-smjernica i normama za sljedece artikle
SK	prehlasuje nasledujúcu zhodu podľa smernice EU a noriem pre výrobok	SI	izjavlja slededo skladnost z EU-direktivo in normami za artikel

Marke / Brand / Marque:

SCHEPPACH

Art.-Bezeichnung:

BETONMISCHER - MIX125 / MIX140

Article name:

CONCRETE MIXER - MIX125 / MIX140

Nom d'article:

BÉTONNIÈRE- MIX125 / MIX140

Art.-Nr. / Art. no.: / N° d'ident.:

5908403901 / 5908403903 / 5908403904 / 5908404901

2014/29/EU	2004/22/EG	89/686/EWG_96/58/EG	2000/14/EG_2005/88/EG
2014/35/EU	2014/68/EU	90/396/EWG	Annex V
<input checked="" type="checkbox"/> 2014/30/EU	<input checked="" type="checkbox"/> 2011/65/EU*		Annex VI Noise: measured L_{WA} = xx dB; guaranteed L_{WA} = xx dB P = xx KW; L_{θ} = cm Notified Body: Notified Body No.:
<input checked="" type="checkbox"/> 2006/42/EG			2016/1628/EU
Annex IV Notified Body: Notified Body No.: Certificate No.:			Emission. No.:

Standard references:

EN 12151:2007; EN 61000-3-3:2013+A1:2019; EN ISO 12100:2010; EN 55014-2:2015; EN 60204-1:2018; EN IEC 61000-3-2:2019; EN 55014-1:2017+A11:2020

Die alleinige Verantwortung für die Ausstellung dieser Konformitätserklärung trägt der Hersteller.

This declaration of conformity is issued under the sole responsibility of the manufacturer.

Le fabricant assume seul la responsabilité d'établir la présente déclaration de conformité.

* Der oben beschriebene Gegenstand der Erklärung erfüllt die Vorschriften der Richtlinie 2011/65/EU des Europäischen Parlaments und des Rates vom 8. Juni 2011 zur Beschränkung der Verwendung bestimmter gefährlicher Stoffe in Elektro- und Elektronikgeräten.

The object of the declaration described above fulfils the regulations of the directive 2011/65/EU of the European Parliament and Council from 8th June 2011, on the restriction of the use of certain hazardous substances in electrical and electronic equipment.

L'appareil décrit ci-dessus dans la déclaration est conforme aux réglementations de la directive 2011/65/EU du Parlement Européen et du Conseil du 8 juin 2011 visant à limiter l'utilisation de substances dangereuses dans la fabrication des appareils électriques et électroniques.

Ichenhausen, 30.11.2022

Signature: Andreas Pöcher / Head of Project Management

First CE: 2020

Subject to change without notice

Documents registrar: Viktor Härtl

Günzburger Str. 69, D-89335 Ichenhausen

EG-Konformitätserklärung Originalkonformitätserklärung

EC Declaration of Conformity

Déclaration de conformité EC



Scheppach GmbH, Günzburger Str. 69, D-89335 Ichenhausen

DE	erklärt folgende Konformität gemäß EU-Richtlinie und Normen für den Artikel	LV	apliecina šādu saskaņā ar ES direktīvu atbilstības un standarti šādu rakstu
GB	hereby declares the following conformity under the EU Directive and standards for the following article	FI	vakuuttaa täten, että seuraava tuote täyttää ala esitetyt EU-direktiivit ja standardit
EE	kinnitab käesolevaga nimetatud toote vastavust märgitud EL direktiividele ja standarditele	SE	försäkras härmed följande överensstämmelse enligt EU-direktiv och standarder för följande artikeln
LT	pareiškia, taip atiktiktis pagal ES direktyvos ir standartai šį straipsnį	DK	erklærer hermed, at følgende produkt er i overensstemmelse med nedenstående EUDirektiver og standarder

Marke / Brand / Marque:

Art.-Bezeichnung:

Article name:

Nom d'article:

Art.-Nr. / Art. no.: / N° d'ident.:

SHEPPACH

BETONMISCHER - MIX125 / MIX140

CONCRETE MIXER- MIX125 / MIX140

BÉTONNIÈRE- MIX125 / MIX140

5908403901 / 5908403903 / 5908403904 / 5908404901

2014/29/EU	2004/22/EG	89/686/EWG_96/58/EG	2000/14/EG_2005/88/EG
2014/35/EU	2014/68/EU	90/396/EWG	Annex V
x 2014/30/EU	x 2011/65/EU*		Annex VI Noise: measured L_{WA} = xx dB; guaranteed L_{WA} = xx dB P = xx KW; L/Ø = cm Notified Body: Notified Body No.:
x 2006/42/EG			2016/1628/EU Emission. No:
Annex IV Notified Body: Notified Body No.: Certificate No.:			

Standard references:

EN 12151:2007; EN 61000-3-3:2013+A1:2019; EN ISO 12100:2010; EN 55014-2:2015; EN 60204-1:2018; EN IEC 61000-3-2:2019; EN 55014-1:2017+A11:2020

Die alleinige Verantwortung für die Ausstellung dieser Konformitätserklärung trägt der Hersteller.

This declaration of conformity is issued under the sole responsibility of the manufacturer.

Le fabricant assume seul la responsabilité d'établir la présente déclaration de conformité.

* Der oben beschriebene Gegenstand der Erklärung erfüllt die Vorschriften der Richtlinie 2011/65/EU des Europäischen Parlaments und des Rates vom 8. Juni 2011 zur Beschränkung der Verwendung bestimmter gefährlicher Stoffe in Elektro- und Elektronikgeräten.

The object of the declaration described above fulfils the regulations of the directive 2011/65/EU of the European Parliament and Council from 8th June 2011, on the restriction of the use of certain hazardous substances in electrical and electronic equipment.

L'appareil décrit ci-dessus dans la déclaration est conforme aux réglementations de la directive 2011/65/EU du Parlement Européen et du Conseil du 8 juin 2011 visant à limiter l'utilisation de substances dangereuses dans la fabrication des appareils électriques et électroniques.

Ichenhausen, 30.11.2022

Signature / Andreas Pecher / Head of Project Management

First CE: 2020

Subject to change without notice

Documents registrar: Viktor Härtl

Günzburger Str. 69, D-89335 Ichenhausen

Garantie DE

Offensichtliche Mängel sind innerhalb von 8 Tagen nach Erhalt der Ware anzuzeigen, andernfalls verliert der Käufer sämtliche Ansprüche wegen solcher Mängel. Wir leisten Garantie für unsere Maschinen bei richtiger Behandlung auf die Dauer der gesetzlichen Gewährleistungsfrist ab Übergabe in der Weise, dass wir jedes Maschinenteil, dass innerhalb dieser Zeit nachweisbar in Folge Material- oder Fertigungsfehler unbrauchbar werden sollte, kostenlos ersetzen. Für Teile, die wir nicht selbst herstellen, leisten wir nur insoweit Gewähr, als uns Gewährleistungsansprüche gegen die Vorlieferanten zustehen. Die Kosten für das Einsetzen der neuen Teile trägt der Käufer. Wandlungs- und Minderungsansprüche und sonstige Schadensersatzansprüche sind ausgeschlossen.

Warranty GB

Apparent defects must be notified within 8 days from the receipt of the goods. Otherwise, the buyer's rights of claim due to such defects are invalidated. We guarantee for our machines in case of proper treatment for the time of the statutory warranty period from delivery in such a way that we replace any machine part free of charge which provably becomes unusable due to faulty material or defects of fabrication within such period of time. With respect to parts not manufactured by us we only warrant insofar as we are entitled to warranty claims against the upstream suppliers. The costs for the installation of the new parts shall be borne by the buyer. The cancellation of sale or the reduction of purchase price as well as any other claims for damages shall be excluded.

Garantie FR

Les défauts visibles doivent être signalés au plus tard 8 jours après la réception de la marchandise, sans quoi l'acheteur perd tout droit au dédommagement. Nous garantissons nos machines, dans la mesure où elles sont utilisées de façon conforme, pendant la durée légale de garantie à compter de la réception, sachant que nous remplaçons gratuitement toute pièce de la machine devenue inutilisable du fait d'un défaut de matière ou d'usinage durant cette période. Toutes les pièces que nous ne fabriquons pas nous-mêmes ne sont garanties que si nous avons la possibilité d'un recours en garantie auprès des fournisseurs respectifs. Les frais de main d'œuvre occasionnés par le remplacement des pièces sont à la charge de l'acquéreur. Tous droits à rédimption et toutes prétentions à une remise ainsi que tous autres droits à dommages et intérêts sont exclus

Garanzia IT

Vizi evidenti vanno segnalati entro 8 giorni dalla ricezione della merce, altrimenti decadono tutti i diritti dell'acquirente inerenti a vizi del genere. Appurato un impiego corretto da parte dell'acquirente, garantiamo per le nostre macchine per tutto il periodo legale di garanzia a decorrere dalla consegna in maniera tale che sostituiamo gratuitamente qualsiasi componente che entro tale periodo presenti dei vizi di materiale o di fabbricazione tali da renderlo inutilizzabile. Per componenti non fabbricati da noi garantiamo solo nella misura nella quale noi stessi possiamo rivendicare diritti a garanzia nei confronti dei nostri fornitori. Le spese per il montaggio dei componenti nuovi sono a carico dell'acquirente. Sono escluse pretese di risoluzione per vizi, di riduzione o ulteriori pretese di risarcimento danni.

Garantie NL

Zichtbare gebreken moeten binnen de 8 dagen na ontvangst van de goederen worden gemeld, zo niet verliest de verkoper elke aanspraak op grond van deze gebreken. Onze machines worden geleverd met een garantie voor de duur van de wettelijke garantietermijn. Deze termijn gaat in vanaf het moment dat de koper de machine ontvangt. De garantie houdt in dat wij elk onderdeel van de machine dat binnen de garantietermijn aantoonbaar onbruikbaar wordt als gevolg van materiaal- of productiefouten, kosteloos vervangen. De garantie vervalt echter bij verkeerd gebruik of verkeerde behandeling van de machine. Voor onderdelen die wij niet zelf produceren, geven wij enkel de garantie die wij zelf krijgen van de oorspronkelijke leverancier. De kosten voor de montage van nieuwe onderdelen vallen ten laste van de koper. Eisen tot het aanbrengen van veranderingen of het toestaan van een korting en overige schadeloosstellingsclaims zijn uitgesloten.

Garantía ES

Los defectos evidentes deberán ser notificados dentro de 8 días después de haber recibido la mercancía, de lo contrario el comprador pierde todos los derechos sobre tales defectos. Garantizamos nuestras máquinas en caso de manipulación correcta durante el plazo de garantía legal a partir de la entrega. Sustituiremos gratuitamente toda pieza de la máquina que dentro de este plazo se torne inútil a causa de fallas de material o de fabricación. Las piezas que no son fabricadas por nosotros mismos serán garantizadas hasta el punto que nos corresponda garantía del suministrador anterior. Los costes por la colocación de piezas nuevas recaen sobre el comprador. Están excluidos derechos por modificaciones, aminoraciones y otros derechos de indemnización por daños y perjuicios.

Garantia PT

Para este aparelho concedemos garantia de 24 meses. A garantia cobre exclusivamente defeitos de material ou de fabricação. Peças avariadas são substituídas gratuitamente. cabe ao cliente efetuar a substituição. Assumimos a garantia unicamente de peças genuínas. Não há direito à garantia no caso de: peças de desgaste, danos de transporte, danos causados pelo manejo indevido ou pela desatenção as instruções de serviço, falhas da instalação elétrica por inobservância das normas relativas à electricidade. Além disso, a garantia só poderá ser reivindicada para aparelhos que não tenham sido consertados por terceiros. O cartão de garantia só vale em conexão com a fatura.



Garantie DE

Offensichtliche Mängel sind innerhalb von 8 Tagen nach Erhalt der Ware anzuzeigen, andernfalls verliert der Käufer sämtliche Ansprüche wegen solcher Mängel. Wir leisten Garantie für unsere Maschinen bei richtiger Behandlung auf die Dauer der gesetzlichen Gewährleistungsfrist ab Übergabe in der Weise, dass wir jedes Maschinenteil, das innerhalb dieser Zeit nachweisbar in Folge Material- oder Fertigungsfehler unbrauchbar werden sollte, kostenlos ersetzen. Für Teile, die wir nicht selbst herstellen, leisten wir nur insoweit Gewähr, als uns Gewährleistungsansprüche gegen die Vorlieferanten zustehen. Die Kosten für das Einsetzen der neuen Teile trägt der Käufer. Wandlungs- und Minderungsansprüche und sonstige Schadensersatzansprüche sind ausgeschlossen.

Warranty GB

Apparent defects must be notified within 8 days from the receipt of the goods. Otherwise, the buyer's rights of claim due to such defects are invalidated. We guarantee for our machines in case of proper treatment for the time of the statutory warranty period from delivery in such a way that we replace any machine part free of charge which provably becomes unusable due to faulty material or defects of fabrication within such period of time. With respect to parts not manufactured by us we only warrant insofar as we are entitled to warranty claims against the upstream suppliers. The costs for the installation of the new parts shall be borne by the buyer. The cancellation of sale or the reduction of purchase price as well as any other claims for damages shall be excluded.

Záruka CZ

Viditelné vady jsou poukazatelné během 8 dní od obdržení zboží, jinak ztrácí zákazník všechny nároky týkající se takovýchto vad. Poskytujeme záruku na naše stroje, s kterými je správně zacházeno, na dobu zákonně záruční lhůty začínající od doručení tak, že bezplatně vyměníme každou část stroje, která se během této doby může stát prokazatelně nepoužitelnou následkem materiálové či výrobní vady. Na díly, které sami neopravujeme, poskytujeme záruku pouze v rozsahu, v němž nám přísluší nárok na záruční plnění vůči subdodavatelé. Náklady na instalaci nového dílu nese zákazník. Nárok na výměnu zboží, na slevu a jiné nároky na odškodnění jsou vyloučené.

Záruka SK

Zrejme vady musia byť predstavené v priebehu 8 dní po obdržaní tovaru, ináč zákazník stratí všetky nároky týkajúce sa takejto vady. Ponúkame záruku na naše aparáty, ktoré sú správne používané počas zákonného termínu záruky tak, že bezplatne vymeníme každú časť aparátu, ktorá sa v priebehu tohto času môže stať dokázateľne nefunkčnou dôsledkom materiálnej či výrobnéj vady. Na časti ktoré sami nevyrobíme, poskytujeme záruku iba v rozsahu, v ktorom nám prísluší nárok na záručné plnenie k subdodávateľovi. Za trovy týkajúce sa inštalácie novej súčiastky je zodpovedný zákazník. Nárok na výmenu tovaru, na zľavu a iné nároky na nahradenie škody sú vylúčené.

Szavatosság HU

A nyilvántaló hibákat ki kell jelenteni számított 8 napon belül az áruk, különben a vevő elveszti minden igényt az ilyen hibák. Kínálunk garanciát a gépeinket a megfelelő kezeléssel időtartamának hallgatlagos garancia a szállítási időpontját oly módon, hogy cserélje ki minden egyes részre ezen idő alatt észlelhető a sorban anyag-vagy gyártási legyen hibával, ingeny. Az alkatrészeket, hogy nem termel magunkat, hogy csak olyan garanciát, hiszen jogosultak jótállási igények beszállítókkal szemben. A költség beillesztése az új részek a vevőnek. Átalakítása és csökkentése követelések és egyéb kártérítési igények ki vannak zárva.

Gwarancja PL

Wszelkie uszkodzenia musz być zgłaszane w przeciagu 8 dni od daty otrzymania towaru, w przeciwnym wypadku, prawo do reklamacji wygasa. Gwarantujemy, że w czasie trwania gwarancji wymienimy wszelkie części maszyn, które okazały się niesprawne na skutek wad materiału z jakiego zostały wykonane lub błędów w produkcji bez dodatkowych opłat pod warunkiem, że maszyna będzie obsługiwana zgodnie z zaleceniami. W odniesieniu do części nie produkowanych przez nas, gwarancja obowiazuje tylko w przypadku naszych dostawców. Koszty instalacji nowych części są ponoszone przez klienta. Odszkodowania wynikłe z uszkodzeń maszyny oraz redukcje ceny zakupu maszyny w ramach reklamacji nie będą rozpatrywane.

Garancija HR

Vidljive štete se moraju prijaviti u roku od 8 dana od primitka robe U suprotnom slučaju kupac gubi pravo na reklamaciju. Mi jamčimo za naše strojeve u slučaju ispravnog postupanja tijekom perioda zakonskog jamstva tako što zamijenujemo besplatno bilo koji dio stroja koji dokazano postane neupotrebljiv uslijed neispravnog materijala ili grešaka u proizvodnji u tom vremenskom periodu Za dijelove koje mi nismo proizveli jamčimo samo ukoliko imamo pravo na reklamaciju prema dobavljačima Troškove za ugradnju novih dijelova snosi kupac Molbe za smanjenjem cijene kao i sve druge reklamacije zbog šteta su isključene.

Garancija SI

Očitne pomanjkljivosti je potrebno naznaniti 8 dni po prejemu blaga, v nasprotnem primeru izgubi kupec vse pravice do garancije zaradi takšnih pomanjkljivosti. Za naše naprave dajemo garancijo ob pravilni uporabi za čas zakonsko določenega roka garancije od prodaje in sicer na takšen način, da vsak del naprave brezplačno nadomestimo, za katerega bi se v tem roku izkazalo, da je zaradi slabega materiala ali slabe izdelave neuporaben. Za dele, ki jih sami ne izdelujemo, jamčimo samo toliko, kolikor zahteva garancija drugih podjetij. Stroški za vstavljanje novih delov nosi kupec. Zahteve za spreminjanje in zmanjšanje ter ostale zahteve za nadomestilo škode so izključene.

Garantie DE

Offensichtliche Mängel sind innerhalb von 8 Tagen nach Erhalt der Ware anzuzeigen, andernfalls verliert der Käufer sämtliche Ansprüche wegen solcher Mängel. Wir leisten Garantie für unsere Maschinen bei richtiger Behandlung auf die Dauer der gesetzlichen Gewährleistungsfrist ab Übergabe in der Weise, dass wir jedes Maschinenteil, dass innerhalb dieser Zeit nachweisbar in Folge Material- oder Fertigungsfehler unbrauchbar werden sollte, kostenlos ersetzen. Für Teile, die wir nicht selbst herstellen, leisten wir nur insoweit Gewähr, als uns Gewährleistungsansprüche gegen die Vorlieferanten zustehen. Die Kosten für das Einsetzen der neuen Teile trägt der Käufer. Wandlungs- und Minderungsansprüche und sonstige Schadensersatzansprüche sind ausgeschlossen.

Warranty GB

Apparent defects must be notified within 8 days from the receipt of the goods. Otherwise, the buyer's rights of claim due to such defects are invalidated. We guarantee for our machines in case of proper treatment for the time of the statutory warranty period from delivery in such a way that we replace any machine part free of charge which provably becomes unusable due to faulty material or defects of fabrication within such period of time. With respect to parts not manufactured by us we only warrant insofar as we are entitled to warranty claims against the upstream suppliers. The costs for the installation of the new parts shall be borne by the buyer. The cancellation of sale or the reduction of purchase price as well as any other claims for damages shall be excluded.

Garantii EE

Ilmselgetest vigadest tuleb teatada 8 päeva jooksul pärast kauba kättesaamist, vastasel juhul kaotab ostja kõik õigused garantiile nimetatud vigade tõttu. Õige käsitsemise korral anname oma masinatele garantii seadusega ettenähtud ajaks alates kauba üleandmisest nii, et vahetame tasuta välja kõik masina osad, mis nimetatud aja jooksul peaks muutuma kasutuskõlbmatuks materjali- või tootmisvea tõttu. Osade eest, mida me ise ei tooda, anname garantii vaid selles osas, mis tarnija on meile garanteerinud. Uute osade paigaldamise kulud kannab ostja. Muutmis- ja amortisatsiooninõuded ning muud kahjutasunõuded välistatakse.

Garantija LV

Acīmredzami defekti ir jāpaziņo 8 dienu laikā no precēs saņemšanas. Pretējā gadījumā pircēja tiesības pieprasīt atļidzību par šādiem defektiem ir spēkā neesošas. Mēs dodam garantiju savām iekārtām, ja pircējs pret tām atbilstoši izturas garantijas laikā. Mēs apņemamies bez maksas piegādāt jebkuru rezerves daļu, kas iespējams kļūvusi nelietoājama bojātu materiālu vai ražošanas defektu dēļ šajā laika periodā. Attiecībā uz rezerves daļām, kuras nav mūsu ražotas, mēs garantējam tikai gadījumā, ja mums ir garantija no saviem piegādātājiem. Jauno detaļu uzstādīšanas izmaksas ir jāuzņemas pircējam. Pirkuma atcelšana vai pirkuma cenas samazināšana, kā arī jebkuras citas prasības par bojājumu atļidzināšanu netiek izskatītas.

Garantija LT

Dėl akivaizdžiai matomų defektų turi būti informuota per 8 dienas nuo įrenginio gavimo momento. Kitu atveju pirkėjo teisė reikšti pretenziją dėl šių defektų yra negaliojanti. Savo įrenginiams mes garantuojame įstatymo nustatytą pilną aptarnavimą garantinio laikotarpio metu, jei yra laikomasi gamintojo-vartotojo susitarimo ir mes pažadame nemokamai pakeisti bet kurias mašinos dalis, sugedusias dėl blogos medžiagos ar gamyklinio broko. Mes neatsakome už dalis, pagamintas ne mūsų ir jūsų gautas iš kito tiekėjo. Naujų dalių montavimo kaštai yra pirkėjo atsakomybė. Pirkimo nutraukimas ar pirkimo kainos sumažinimas, kaip ir bet kurios kitos pretenzijos dėl nuostolių nebūs patenkinamos.

Garanti SE

Med denna maskin följer en 24 månaders garanti. Garantin täcker endast material- och konstruktionsfel. Defekta delar ersätts utan omkostningar, men kunden står för installationen. Vår garanti täcker endast original-delar. Anspråk på garanti öreligger inte för: garantin täcker ej, transportskador, skador orsakade av felaktig behandling och då skötsel föreskrifter inte beaktats. Vidare kan garantikrav endast ställas för maskiner som inte har reparerats av tredje part.

Takuu FI

Ilmeisistä puutteista tulee ilmoittaa kahdeksan päivän kuluessa tavaran vastaanottamisesta. Muutoin ostaja ei voi vaatia korvausta ko. puutteista. Annamme takuun oikein käsitellyille koneillemme lakisääteiseksi takuujaksiksi tavaran luovutuksesta alkaen siten, että vaihdamme korvauksetta minkä tahansa ko- neenosan, joka osoittautuu tämän ajan kuluessa käyttökkelvottomaksi raaka-aine- tai valmistusvirheestä johtuen. Osille, joita emme valmistane itse, annamme takuun vain mikäli osien toimittaja on antanut niistä takuun meille. Uusien osien asennuskustannukset maksaa ostaja. Purku- ja vähennysvaatimukset ja muut vahingonkorvausvaatimukset eivät tule kysymykseen.

Garanti DK

Åbenlyse fejl og mangler skal anmeldes senest 8 dage efter modtagelsen af varen; ellers mister køberen alle garantikrav i forbindelse med sådanne fejl og mangler. Vi yder garanti på vores maskiner, hvis disse håndteres korrekt, i hele den lovligtige garantiperiode fra leveringsdatoen at regne i det omfang, at vi gratis udskifter enhver maskindel, der beviseligt er ubrugelig som følge af materiale- eller produktionfejl. For dele, som vi ikke selv fremstiller, yder vi kun garanti i det omfang, at vi kan rejse garantikrav over for underleverandørerne. Køberen opbeholder omkostningerne i forbindelse med montering af nye dele. Omstillings- og reduktionskrav samt andre erstatningskrav er udelukket.