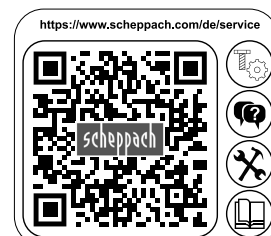
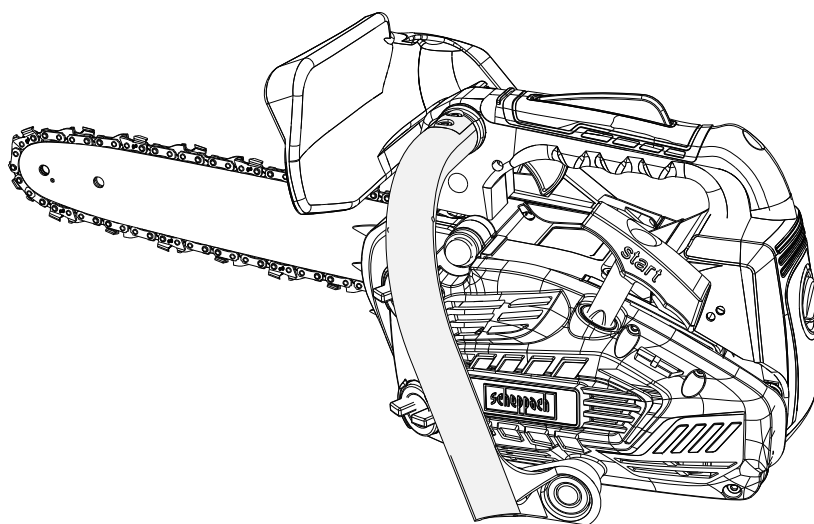


Art.Nr.  
5910126903  
AusgabeNr.  
5910126903\_0001  
Rev.Nr.  
20/12/2024

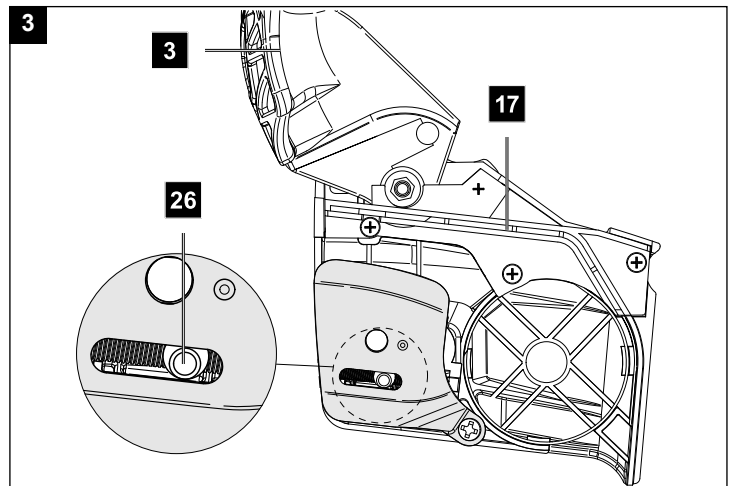
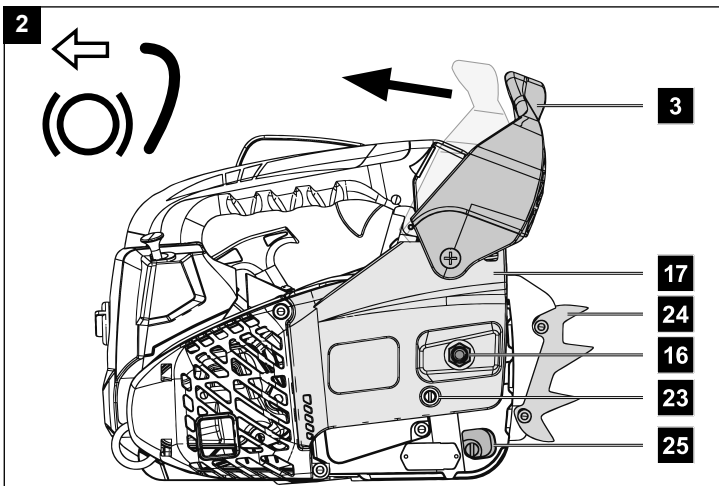
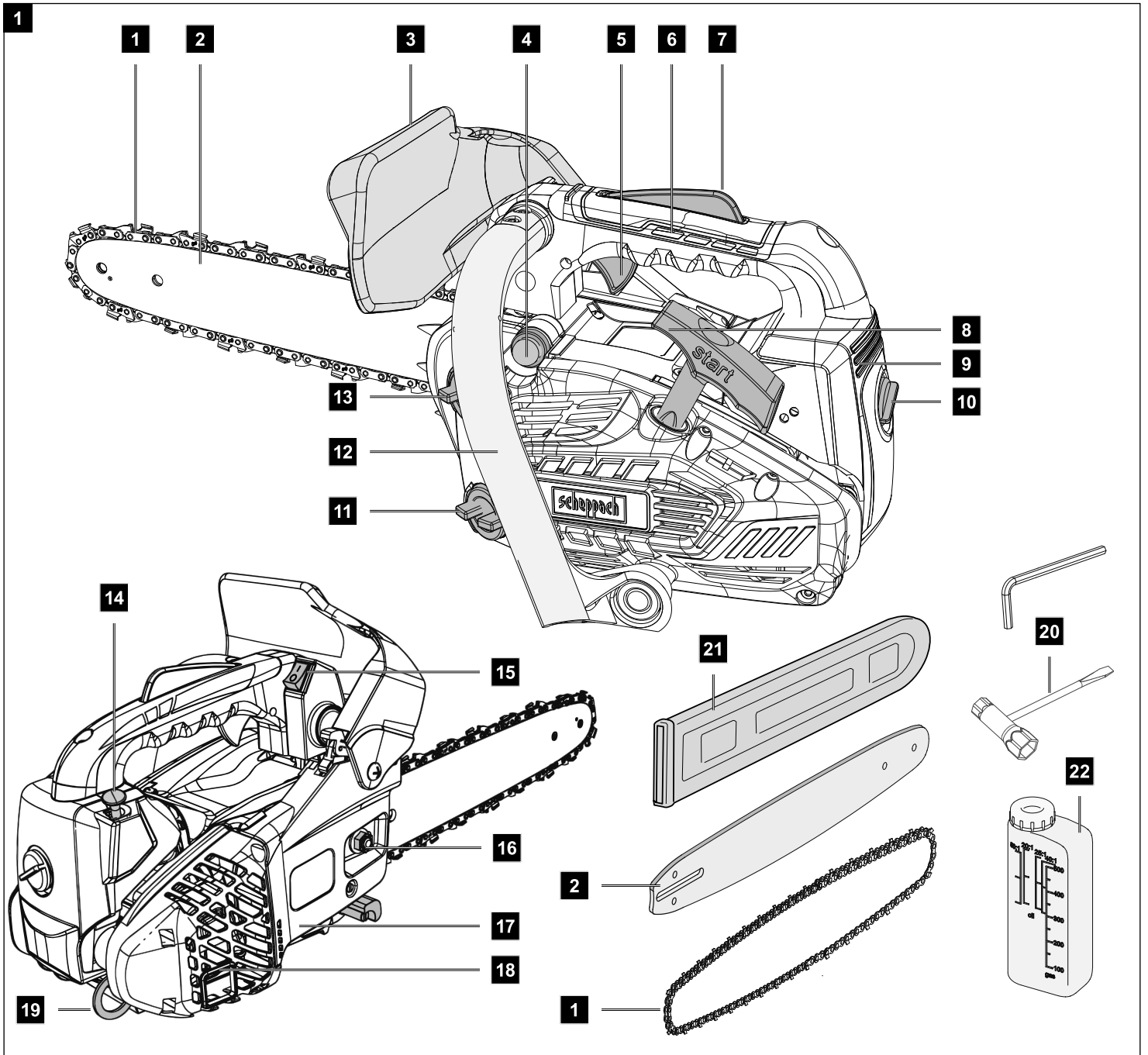


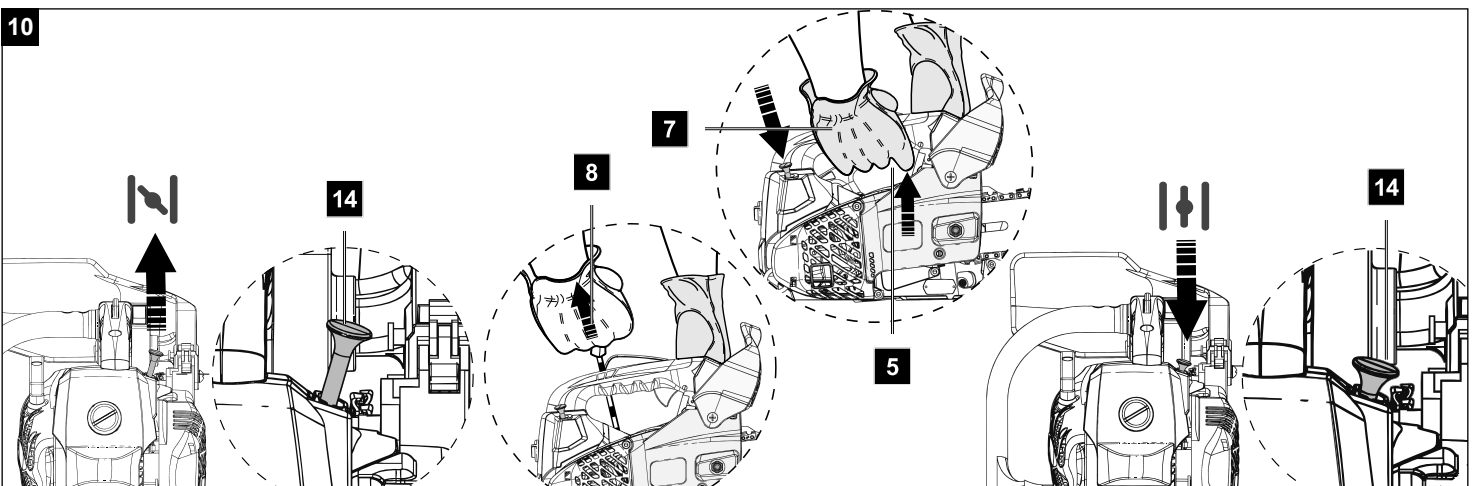
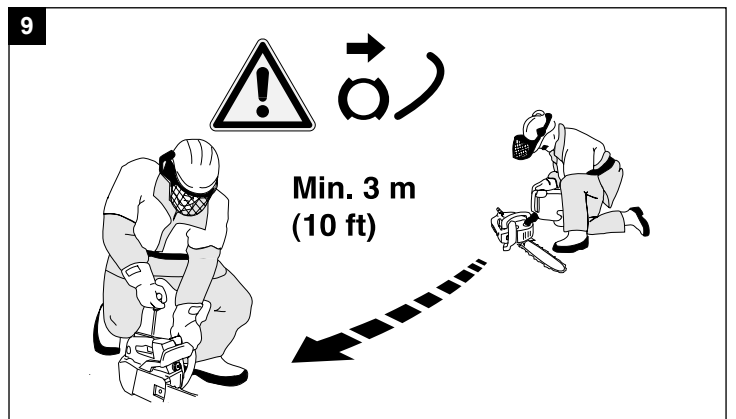
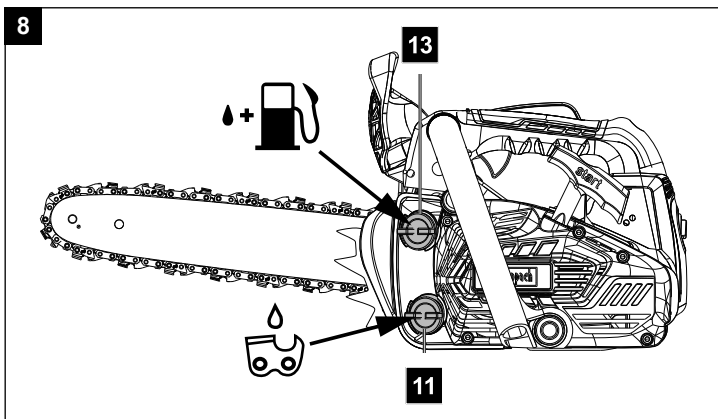
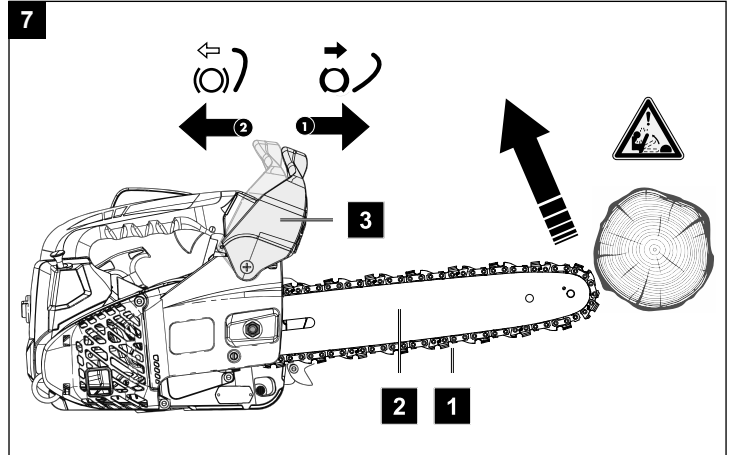
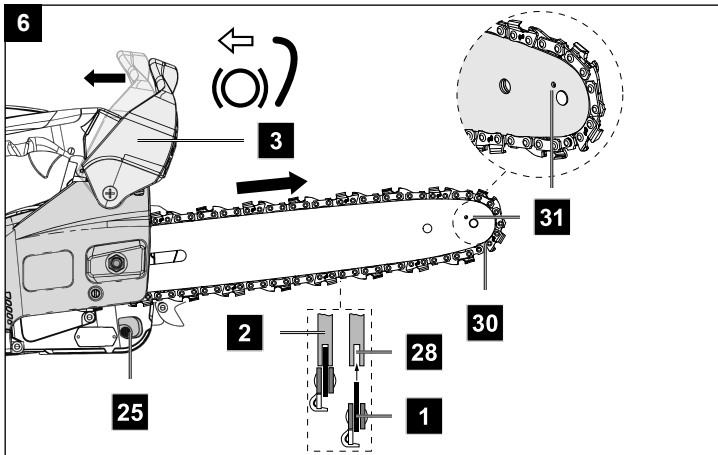
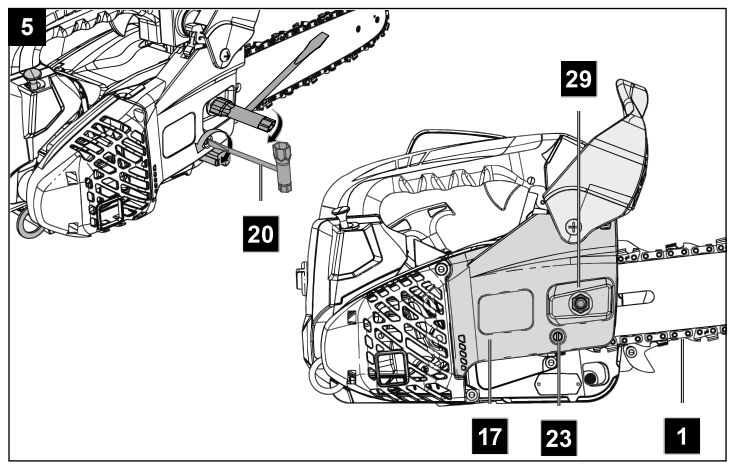
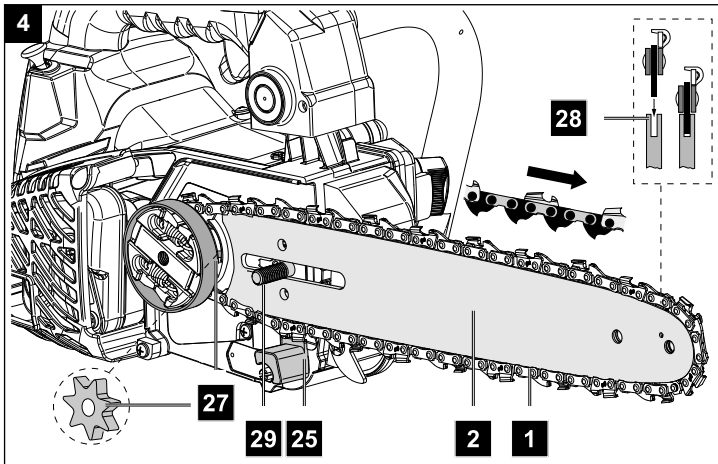
## PCS26

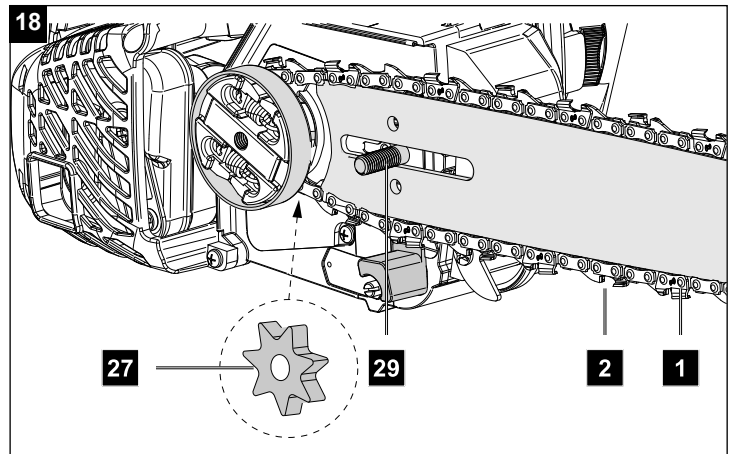
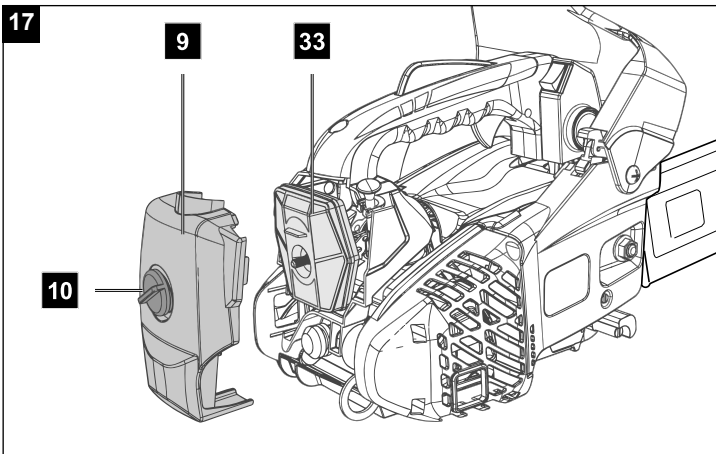
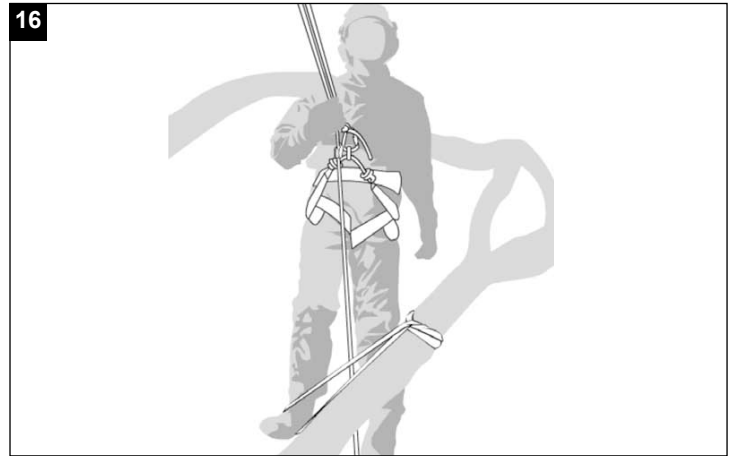
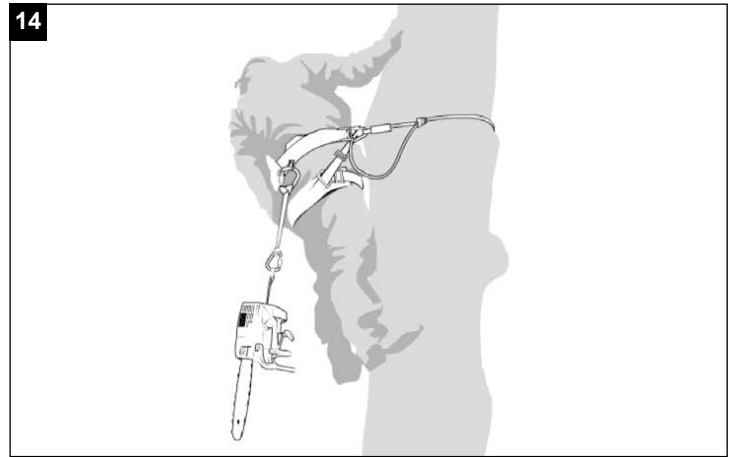
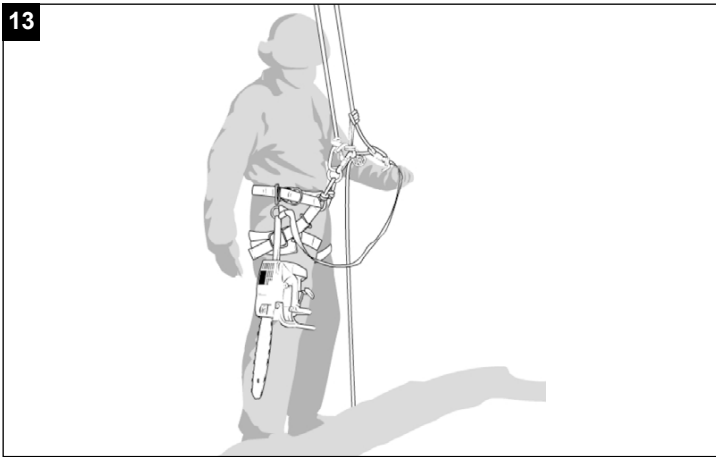
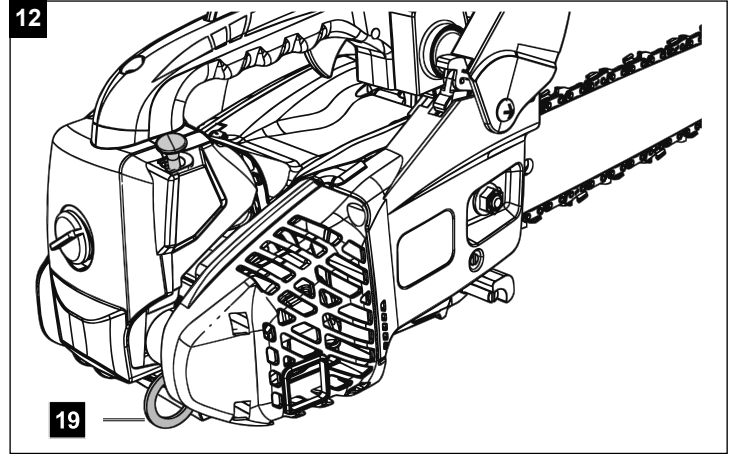
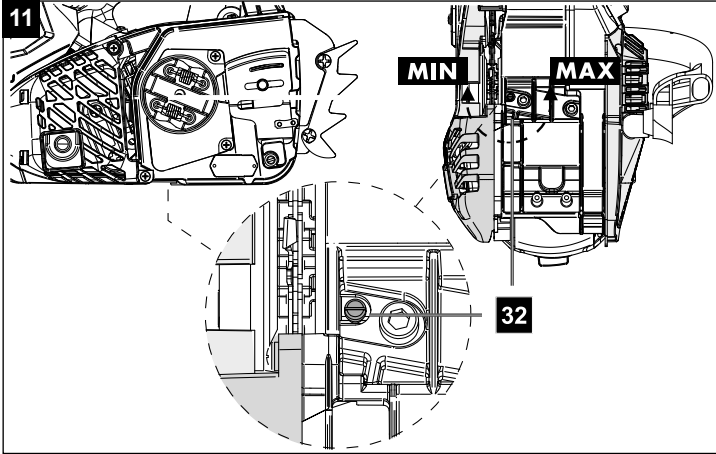
<b>DE</b>	<b>Benzin-Baumpflegesäge</b> Originalbetriebsanleitung	7	<b>HU</b>	<b>Benzines favágó fűrész</b> Eredeti használati utasítás fordítva	200
<b>GB</b>	<b>Petrol pruning saw</b> Translation of original instruction manual	30	<b>PL</b>	<b>Piła spalinowa do przycinania drzew</b> Tłumaczenie oryginalnej instrukcji obsługi	221
<b>FR</b>	<b>Élagueuse thermique</b> Traduction des instructions d'origine	50	<b>EE</b>	<b>Bensiini-puuhoolitsussaag</b> Originaalkäitusjuhendi tõlge	243
<b>IT</b>	<b>Sega per arboricoltura a benzina</b> La traduzione dal manuale di istruzioni originale	72	<b>LT</b>	<b>Benzininis medžių priežiūros pjūklas</b> Originalios naudojimo instrukcijos vertimas	263
<b>NL</b>	<b>Benzine-boomonderhoudszaag</b> Vertaling van de originele gebruikshandleiding	94	<b>LV</b>	<b>Benzīna koku kopšanas zāģis</b> Orģinālās lietošanas instrukcijas tulkojums	284
<b>ES</b>	<b>Sierra para poda de árboles alimentada por gasolina</b> Traducción del manual de instrucciones original	115	<b>SE</b>	<b>Bensindriven träbeskärningssåg</b> Översättning av original-bruksanvisning	304
<b>PT</b>	<b>Motosserra de poda a gasolina</b> Tradução do manual de operação original	138	<b>FI</b>	<b>Bensiinikäyttöinen puunhoitosaha</b> Käännös alkuperäisestä käyttöohjeesta	323
<b>CZ</b>	<b>Benzínová pila pro péči o stromy</b> Překlad originálního návodu k obsluze	160	<b>DK</b>	<b>Benzindrevet træbeskæringssav</b> Oversættelse fra den oprindelige betjeningsvejledning	343
<b>SK</b>	<b>Benzínová píla na orezávanie stromov</b> Překlad originálneho návodu na obsluhu	180			

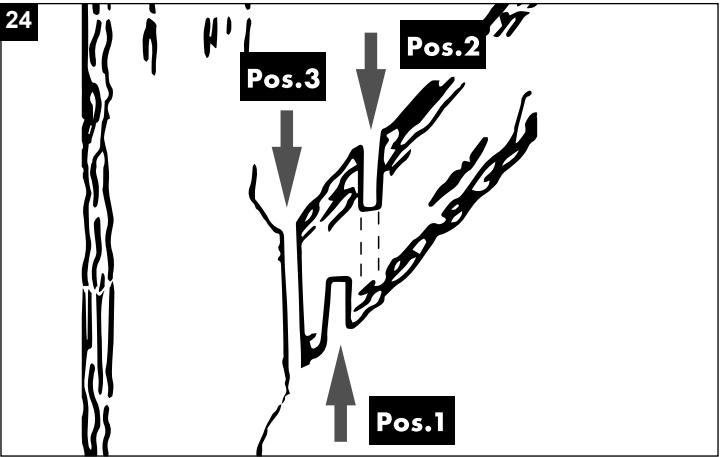
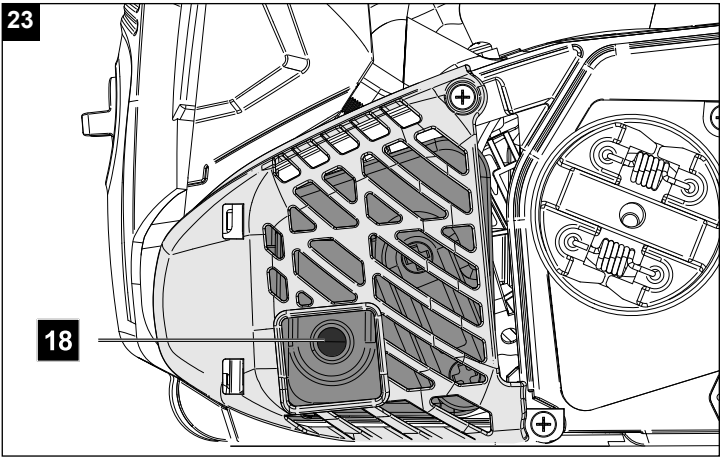
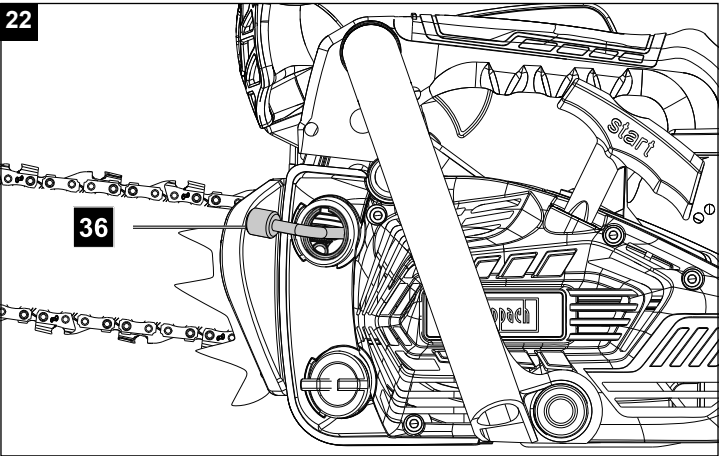
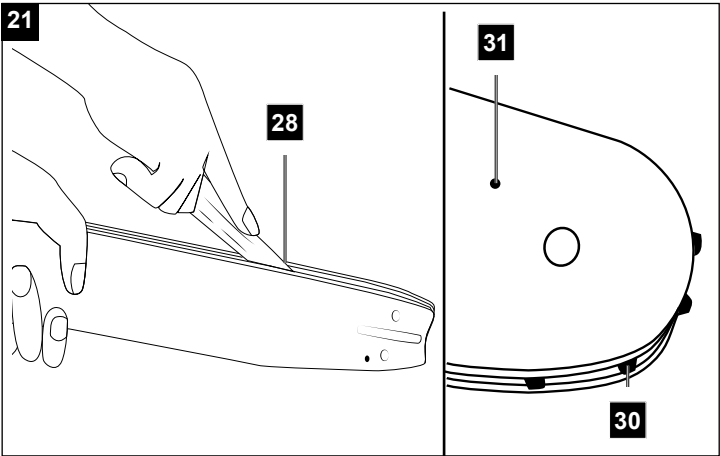
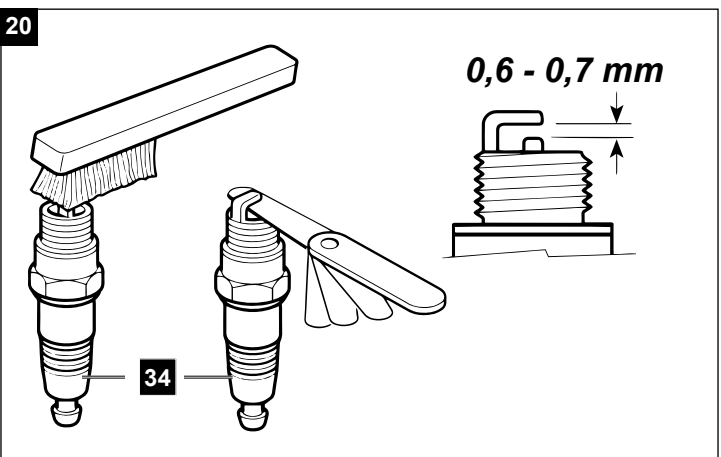
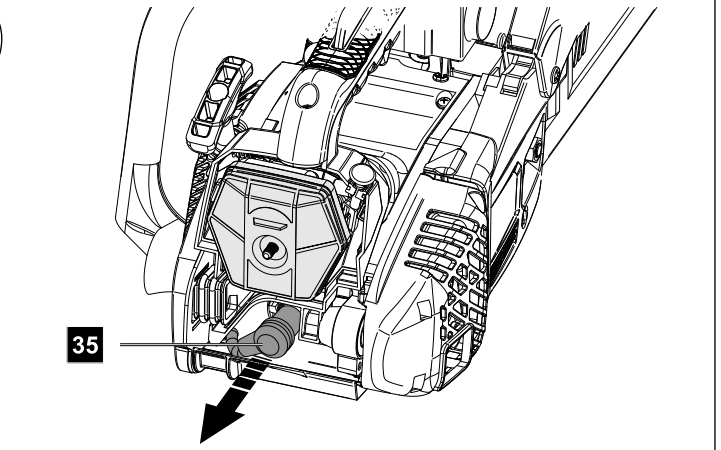
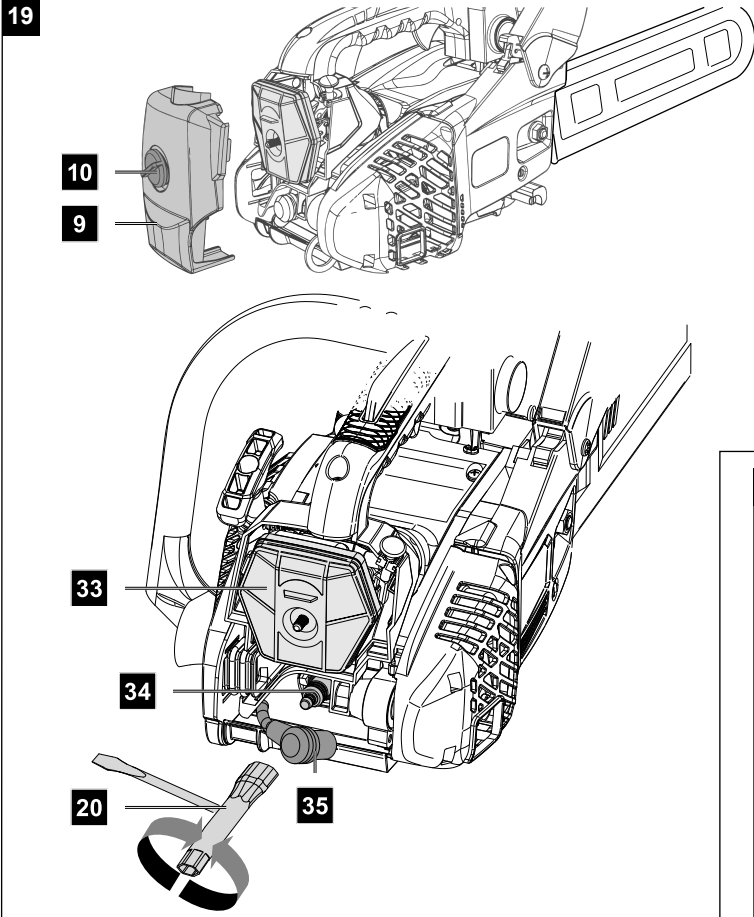












<b>Inhaltsverzeichnis:</b>	<b>Seite:</b>
1. Erklärung der Symbole auf dem Gerät.....	8
2. Benutzerhinweis .....	9
3. Einleitung.....	10
4. Gerätebeschreibung.....	10
5. Lieferumfang .....	10
6. Bestimmungsgemäße Verwendung .....	10
7. Sicherheitshinweise.....	11
8. Technische Daten.....	16
9. Vor Inbetriebnahme .....	17
10. Inbetriebnahme .....	18
11. Anwendung .....	20
12. Transport .....	23
13. Reinigung und Wartung.....	23
14. Lagerung .....	26
15. Entsorgung und Wiederverwertung .....	27
16. Störungsabhilfe .....	28
17. Konformitätserklärung .....	365

## 1. Erklärung der Symbole auf dem Gerät

	<p>Lesen, verstehen und befolgen Sie alle Warnhinweise.</p>		<p>Lesen Sie die komplette Betriebsanleitung bevor Sie das Gerät benutzen.</p>
	<p>Warnung! Gefahr von Rückschlag (Kickback). Hüten Sie sich vor einem Rückschlag der Kettensäge und vermeiden Sie Kontakt mit der Schienenspitze.</p>		<p>Das Gerät nicht bei Regen oder bei feuchten Bedingungen betreiben.</p>
	<p>Schutzbrille tragen. Gehörschutz tragen.</p>		<p>Schutzhelm tragen.</p>
	<p>Tragen Sie immer Sicherheits- und Anti-Vibrations-Handschuhe, wenn Sie das Gerät benutzen.</p>		<p>Tragen Sie immer rutschfeste Sicherheitsschuhe mit Schnitenschutz, wenn Sie das Gerät benutzen.</p>
	<p>Wichtig ist das Tragen von Schutzkleidung für Füße, Beine, Hände und Unterarme.</p>		<p>Bedienen Sie die Kettensäge immer mit beiden Händen. Arbeiten Sie nicht einhändig mit der Kettensäge.</p>
	<p>Achtung! Kettensägeneinsatz in Kombination mit Seilklettertechnik. Bevor Sie mit der Arbeit beginnen, machen Sie sich mit allen Arbeitshinweisen vertraut!</p>		<p>Offenes Feuer im Arbeitsbereich verboten!</p>
	<p>Einfüllöffnung für Kraftstoff. Öl- und Kraftstoffmischung 1:40</p>		<p>Achtung! Heiße Teile.</p>
	<p>Öltankverschluss für Kettenöl</p>		<p>Einstellung der Kettenbremse: Weißer Pfeil: Kettenbremse inaktiv Schwarzer Pfeil: Kettenbremse aktiv</p>
	<p>Kaltstarthebel (Choke)</p>		<p>Kettenbremse lösen</p>
	<p>Kettenbremse aktivieren</p>		<p>Einbaurichtung der Sägekette</p>
	<p>Einstellung Kettenschmierung</p>		<p>Garantierter Schallleistungspegel des Gerätes.</p>
	<p>Das Produkt entspricht den geltenden europäischen Richtlinien.</p>		



<b>GEFAHR</b>	Signalwort zur Kennzeichnung einer unmittelbar bevorstehenden Gefährdungssituation, die, wenn sie nicht vermieden wird, den Tod oder eine schwere Verletzung zur Folge hat.
<b>WARNUNG</b>	Signalwort zur Kennzeichnung einer möglichen Gefährdungssituation, die, wenn sie nicht vermieden wird, den Tod oder eine schwere Verletzung zur Folge haben könnte.
<b>VORSICHT</b>	Signalwort zur Kennzeichnung einer möglichen Gefährdungssituation, die, wenn sie nicht vermieden wird, eine geringfügige oder mäßige Verletzung zur Folge haben könnte.
<b>HINWEIS</b>	Signalwort zur Kennzeichnung einer möglichen Gefährdungssituation, die, wenn sie nicht vermieden wird, Sachschäden am Produkt oder Eigentum/Besitz zur Folge haben könnte.

## 2. Benutzerhinweis

### WARNUNG:

**Lesen Sie vor der ersten Inbetriebnahme diese Betriebsanleitung gründlich durch und befolgen Sie unbedingt die Sicherheitsvorschriften! Diese Baumpflugesäge darf nur von „Baumpflugesägenführern mit Zusatzausbildung für Arbeiten in Hub- oder Leiterkörben bzw. Seilklettertechnik“ bedient werden!**

**Zusätzlich empfehlen wir einen professionellen Sicherheitskurs über die Benutzung, Wartung der Kettensäge sowie einen Erste-Hilfe-Kurs zu besuchen. Bei längerer nicht Benutzung und zur Übung, sollten Sie vor Beginn immer einfache Schnitte in sicher abgestütztem Holz machen um wieder sich mit der Kettensäge vertraut zu machen.**

**Die Kettensäge darf nur von Personen betrieben werden, die das 18. Lebensjahr vollendet haben. Eine Ausnahme stellt die Benutzung als Jugendlicher dar, wenn die Benutzung im Zuge einer Berufsausbildung zur Erreichung der Fertigkeit unter Aufsicht eines Ausbilders erfolgt.**

**Betriebsanleitung sorgfältig aufbewahren!**

### Hinweis:

**Bitte beachten Sie, dass einige nationale Vorschriften die Verwendung der Maschine einschränken können.**



**WARNUNG - Diese Kettensäge darf nur von ausgebildeten Baumpflegearbeitskräften eingesetzt werden. Der Einsatz ohne ordentliche Ausbildung kann zu schweren Verletzungen führen. Siehe Bedienungsanleitung! Diese Baumpflugesäge ist speziell für Baumpflege und Baumchirurgie vorgesehen. Alle Arbeiten mit Baumpflugesäge sind speziell für Baumpflege und Baumchirurgie vorgesehen. Alle Arbeiten mit dieser Baumpflugesäge dürfen nur von ausgebildeten Baumpflugesägenführern durchgeführt werden!**

### 3. Einleitung

#### HERSTELLER:

**Scheppach GmbH**  
Günzburger Straße 69  
D-89335 Ichenhausen

#### VEREHRTER KUNDE,

Wir wünschen Ihnen viel Freude und Erfolg beim Arbeiten mit Ihrem neuen Gerät.

#### HINWEIS:

Der Hersteller dieses Gerätes haftet nach dem geltenden Produkthaftungsgesetz nicht für Schäden, die an diesem Gerät oder durch dieses Gerät entstehen bei:

- unsachgemäßer Behandlung,
- Nichtbeachtung der Bedienungsanweisung,
- Reparaturen durch Dritte, nicht autorisierte Fachkräfte,
- Einbau und Austausch von nicht originalen Ersatzteilen,
- nicht bestimmungsgemäßer Verwendung.

#### Beachten Sie:

Lesen Sie vor der Montage und vor Inbetriebnahme den gesamten Text der Betriebsanleitung durch.

Diese Betriebsanleitung soll es Ihnen erleichtern, Ihr Gerät kennenzulernen und dessen bestimmungsgemäßen Einsatzmöglichkeiten zu nutzen.

Die Betriebsanleitung enthält wichtige Hinweise, wie Sie mit dem Gerät sicher, fachgerecht und wirtschaftlich arbeiten, und wie Sie Gefahren vermeiden, Reparaturkosten sparen, Ausfallzeiten verringern und die Zuverlässigkeit und Lebensdauer des Gerätes erhöhen.

Zusätzlich zu den Sicherheitsbestimmungen dieser Betriebsanleitung müssen Sie unbedingt die für den Betrieb des Gerätes geltenden Vorschriften Ihres Landes beachten.

Bewahren Sie die Betriebsanleitung, in einer Plastikhülle geschützt vor Schmutz und Feuchtigkeit, bei dem Gerät auf. Sie muss von jeder Bedienungsperson vor Aufnahme der Arbeit gelesen und sorgfältig beachtet werden.

An dem Gerät dürfen nur Personen arbeiten, die im Gebrauch des Gerätes unterwiesen und über die damit verbundenen Gefahren unterrichtet sind. Das geforderte Mindestalter ist einzuhalten.

Neben den in dieser Betriebsanleitung enthaltenen Sicherheitshinweisen und den besonderen Vorschriften Ihres Landes sind die für den Betrieb von baugleichen Maschinen allgemein anerkannten technischen Regeln zu beachten.

Wir übernehmen keine Haftung für Unfälle oder Schäden, die durch Nichtbeachten dieser Anleitung und den Sicherheitshinweisen entstehen.

### 4. Gerätebeschreibung

1. Sägekette
2. Führungsschiene
3. Vorderer Handschutz
4. Kraftstoffpumpe „Primer“
5. Gashebel
6. Hinterer Handgriff
7. Gashebelsperre
8. Startseilzug
9. Luftfilterabdeckung
10. Verschluss für die Luftfilterabdeckung
11. Kettenöltankverschluss
12. Vorderer Handgriff
13. Kraftstofftankverschluss
14. Kaltstarthebel (Choke)
15. Ein- /Ausschalter
16. Befestigungsmuttern
17. Kettenradabdeckung
18. Schalldämpfer
19. Aufhängevorrichtung
20. Zündkerzenschlüssel / Schlitzschraubendreher
21. Abdeckung der Führungsschiene
22. Mischbehälter
23. Kettenspannschraube
24. Krallenanschlag
25. Kettenfänger
26. Kettenspannstift
27. Kettenrad
28. Führungsnut
29. Befestigungsbolzen
30. Zahnrad
31. Schmieröffnung
32. Ölregulierungsschraube
33. Luftfilter
34. Zündkerze
35. Zündkerzenstecker
36. Saugkopf

### 5. Lieferumfang

- Baumpflugesäge
- Sägekette
- Führungsschiene
- Abdeckung der Führungsschiene
- Zündkerzenschlüssel / Schlitzschraubendreher
- Mischbehälter

### 6. Bestimmungsgemäße Verwendung

Dieses Gerät ist eine besonders leichte, handliche Baumpflugesäge mit obenliegendem Handgriff. Die Baumpflugesäge ist speziell für Baumchirurgie und Baumpflege entwickelt worden. Diese Baumpflugesägen dürfen daher nur von „Baumpflugesägenführern mit Zusatzausbildung für Arbeiten in Hub- oder Leiterkörben bzw. Seilklettertechnik“ bedient werden.

Für gelegentlichen Einsatz in dünnem Holz, Obstbaumpflege, Entasten, Ablängen.

Die Aufbereitung von Kaminholz darf nur vorgenommen werden, solange der Holzdurchmesser nicht die Schnittlänge (20cm) überschreitet.

Für diese Arbeiten empfehlen wir eine konventionelle Motorsäge mit langem Griffabstand bzw. Schnittlänge.

Wer das Gerät nicht benutzen darf:

Personen, die nicht mit der Betriebsanleitung vertraut sind, Kinder unter 16 Jahren sowie Personen, die unter Alkohol-, Drogen-, Medikamenteneinfluss stehen, müde oder krank sind.

Das Gerät dient bestimmungsgemäß ausschließlich zum Sägen von Holz. Der Hersteller haftet nicht für Schäden, die durch nicht bestimmungsgemäße Verwendung oder falsche Bedienung verursacht wurde.

Das Gerät darf nur nach seiner Bestimmung verwendet werden. Jede weitere darüberhinausgehende Verwendung ist nicht bestimmungsgemäß. Für daraus hervorgerufene Schäden oder Verletzungen aller Art haftet der Benutzer/Bediener und nicht der Hersteller.

Bestandteil der bestimmungsgemäßen Verwendung ist auch die Beachtung der Sicherheitshinweise, sowie die Montageanleitung und Betriebshinweise in der Betriebsanleitung.

Personen, welche das Gerät bedienen und warten, müssen mit dieser vertraut und über mögliche Gefahren unterrichtet sein.

Darüber hinaus sind die geltenden Unfallverhütungsvorschriften genauestens einzuhalten.

Sonstige allgemeine Regeln in arbeitsmedizinischen und sicherheitstechnischen Bereichen sind zu beachten.

Veränderungen an dem Gerät schließen eine Haftung des Herstellers und daraus entstehende Schäden gänzlich aus.

Bitte beachten Sie, dass unsere Geräte bestimmungsgemäß nicht für den gewerblichen, handwerklichen oder industriellen Einsatz konstruiert wurden. Wir übernehmen keine Gewährleistung, wenn das Gerät in Gewerbe-, Handwerks- oder Industriebetrieben sowie bei gleichzusetzenden Tätigkeiten eingesetzt wird.

#### **⚠ GEFAHR**

Der Hersteller dieses Gerätes haftet nach dem geltenden Produkthaftungsgesetz nicht für Schäden, die an diesem Gerät oder durch dieses Gerät entstehen bei:

- Einbau und Austausch von nicht originalen Ersatzteilen,
- Entfernung oder Veränderung von Sicherheitskomponenten.

#### **6.1 Nicht bestimmungsgemäße Verwendung**

- Dieses Gerät ist nicht für Fällarbeiten geeignet.
- Benutzen Sie die Führungsschiene nicht als Hebel, um Baumstämme oder ähnliches zu bewegen.
- Sägen von Holz mit einem Durchmesser über 20cm ist nicht erlaubt.

### **7. Sicherheitshinweise**

#### **7.1 Allgemeine Hinweise**

##### **⚠ WARNUNG**

Seien Sie stets aufmerksam, achten Sie darauf, was Sie tun und gehen Sie mit Vernunft an die Arbeit mit dem Gerät. Benutzen Sie das Gerät nicht, wenn Sie krank oder müde sind oder unter dem Einfluss von Drogen, Alkohol oder Medikamenten stehen. Ein Moment der Unachtsamkeit beim Gebrauch des Gerätes kann zu ernsthaften Verletzungen führen.

Vermeiden Sie Fehlanwendungen, benutzen Sie die Maschine nur wie unter „Bestimmungsgemäße Verwendung“ beschrieben.

Die Betriebsanleitung enthält wichtige Hinweise, wie Sie mit der Kettensäge sicher und fachgerecht arbeiten und Gefährdungen vermeiden können.

Sollte es trotzdem zu einer Blockade zwischen dem Schnittgut und der Sägekette kommen, schalten Sie diese umgehend aus. Warten Sie, bis die Sägekette zum Stillstand gekommen ist. Entfernen Sie den Zündkerzenstecker und ziehen Sie schnittfeste Handschuhe an, um die Blockade zu entfernen. Falls die Führungsschiene (Schwert) entfernt werden muss, folgen Sie den Anweisungen wie im Kapitel „Montage“ beschrieben. Nach Beseitigung der Blockade und erneuter Montage muss ein Probelauf durchgeführt werden.

Wenn hierbei Vibrationen oder mechanische Geräusche festgestellt werden, stellen Sie die Arbeit ein und wenden Sie sich an eine autorisierte Servicestelle. Sollte diese Gefährdung öfters vorkommen, empfehlen wir eine erneute Schulung.

- Lesen Sie vor der Inbetriebnahme die Betriebsanleitung Ihres Gerätes und beachten Sie besonders die Sicherheitshinweise.
- Die an dem Gerät angebrachten Warn- und Hinweisschilder geben wichtige Hinweise für den gefahrlosen Betrieb.
- Neben den Hinweisen in der Betriebsanleitung müssen die allgemeinen Sicherheits- und Unfallverhütungsvorschriften des Gesetzgebers berücksichtigt werden.

- Verpackungsfolien von Kindern fernhalten, es besteht Erstickungsgefahr!
- Unzureichend informierte Bediener können sich und andere Personen durch unsachgemäßen Gebrauch gefährden. Der Bediener ist gegenüber Dritten verantwortlich.
- Prüfen Sie vor Arbeitsbeginn die Funktion des Gashebels. Dieser muss nach dem Loslassen automatisch in die Leerlaufstellung zurückgehen.
- Arbeiten Sie nicht länger als 10 Minuten am Stück. Es empfiehlt sich, zwischen den Arbeitsgängen eine Pause von 10 - 20 Minuten zu machen.
- Leihen Sie das Gerät nur an Benutzer aus, die Erfahrung mit dem Gerät haben. Die Betriebsanleitung ist dabei zu übergeben.
- Einige Schneidaufgaben erfordern eine spezielle Schulung und besondere Fertigkeiten. Wenn Sie Zweifel haben, wenden Sie sich an einen Fachmann.
- Erstbenutzer müssen sich einweisen lassen, um sich mit den Eigenschaften des Gerätes vertraut zu machen. Zu Ihrer Sicherheit besuchen Sie einen staatlichen Motorsägenlehrgang.
- Das Gerät muss bei Nichtverwendung so abgestellt werden, dass niemand gefährdet wird. Vor unbefugtem Zugriff sichern.
- Der Benutzer des Gerätes ist für alle Unfälle und Gefahren verantwortlich, die andere Personen oder deren Eigentum schädigen.
- Kinder, Jugendliche und Personen mit verringerten physischen, sensorischen oder mentalen Fähigkeiten dürfen die Kettensäge nicht benutzen. Ausnahmen bestehen nur für Jugendliche über 16 Jahre im Rahmen der Ausbildung unter Aufsicht eines Fachkundigen.
- Die elektrische Zündanlage des Gerätes erzeugt ein geringes elektromagnetisches Feld. Wenn Sie Träger eines Herzschrittmachers oder ähnlicher Implantate sind, konsultieren Sie vor Verwenden des Gerätes Ihren Arzt, um gesundheitliche Risiken zu vermeiden.
- Beachten Sie, bei nicht ordnungsgemäßer Wartung, bei Verwendung von nicht konformen Ersatzteilen oder Entfernung oder Modifikation der Sicherheitseinrichtungen kann es zu Schäden am Gerät und schweren Verletzungen der damit arbeitenden Person führen.

## 7.2 Persönliche Schutzausrüstung (PSA)

### ▲ GEFAHR

Tragen Sie immer persönliche Schutzausrüstung (PSA), wie Augenschutz (Visier oder Brille), Kopf-, Hand, Bein- und Fußschutz, die zum Klettern auf Bäumen geeignet ist!

- Tragen Sie einen Schutzhelm mit Gesichtsschutz bzw. Schutzbrille und Gehörschutz.

- Tragen Sie eng anliegende Schutzkleidung mit Schnittschutzeinlage.
  - Tragen Sie rutschfeste Sicherheitsschuhe.
  - Tragen Sie Schutzhandschuhe.
- Vermeiden Sie weite Kleidung, die sich verfangen kann.
  - Tragen Sie keinen Schal, keine Krawatte und keinen Schmuck!
  - Bei langen Haaren benutzen Sie ein Haarnetz!
  - Tragen Sie bei sämtlichen Arbeiten im Wald einen Schutzhelm. Dieser bietet Schutz vor herabfallenden Ästen. Überprüfen Sie den Schutzhelm regelmäßig auf Beschädigungen. Nach 5 Jahren ist dieser spätestens auszutauschen. Verwenden Sie nur geprüfte Schutzhelme.
  - Der Gesichtsschutz bzw. die Schutzbrille hält Sägespäne und Holzsplitter ab. Um Verletzungen der Augen zu vermeiden, ist beim Arbeiten mit dem Gerät stets ein Gesichtsschutz bzw. eine Schutzbrille zu tragen.
  - Tragen Sie immer einen Gehörschutz. Der von dem Gerät ausgehende Lärm kann zu Hörschäden führen.
  - Tragen Sie robuste Schutzhandschuhe aus widerstandsfähigem Material, wie z. B. Leder.
  - Tragen Sie beim Sägen von trockenem Holz eine Staubschutzmaske. Es kann zur Bildung von Sägestaub kommen.
  - Wenn im Baum gearbeitet wird, kann der Benutzer abstürzen. Der Benutzer kann schwer verletzt oder getötet werden. Ausrüstung zur Absturzsicherung tragen.

## 7.3 Lagerung und Transport

- Schalten Sie die Kettensäge vor jedem Transport ab, auch bei kürzeren Strecken. Schalten Sie die Kettenbremse ein und bringen Sie den Kettenschutz an.
- Verwenden Sie den Kettenschutz bei Transport und Lagerung.
- Sichern Sie die Maschine während des Transports (auch in Fahrzeugen) gegen Umkippen, um Kraftstoffverlust, Schäden oder Verletzungen zu vermeiden.
- Tragen Sie das Gerät nur am vorderen Handgriff. Die Führungsschiene zeigt dabei nach hinten, von Ihrem Körper abgewandt.
- Halten Sie den heißen Schalldämpfer vom Körper weg. Es besteht Verbrennungsgefahr!
- Reinigen und warten Sie die Kettensäge vor der Lagerung.
- Lagern Sie das Gerät an einem sicheren und trockenen Ort. Sichern Sie es auch vor unbefugtem Zugriff.

#### 7.4 Umgebungssicherheit

- Nationale und / oder kommunale Regelungen können die Verwendung Lärm erzeugender, motorbetriebener Geräte zeitlich einschränken. Erkundigen Sie sich darüber bei Ihrer kommunalen Verwaltung.
- Das Gerät darf nicht in Innenräumen oder anderen schlecht belüfteten Bereichen betrieben werden. Es besteht Erstickungsgefahr durch die giftigen Abgase/Schmieröldämpfe.
- Führen Sie Arbeiten nur bei Tageslicht aus.
- Arbeiten Sie auch nicht bei ungünstigen Wetterbedingungen, wie z. B. Regen oder Wind. Hierbei besteht ein erhöhtes Unfallrisiko.
- Halten Sie Ihren Arbeitsbereich sauber und aufgeräumt.
- Halten Sie Kinder, andere Personen und Tiere vor und während der Arbeit fern. Sie können bei Ablenkung die Kontrolle über das Gerät verlieren.
- Vergewissern Sie sich vor Arbeitsbeginn, dass sich keine Personen, Tiere oder Sachwerte in der Gefahrenzone befinden.
- Arbeiten Sie nicht in der Nähe von Drahtzäunen oder in Bereichen mit losem Altdraht.
- Stellen Sie Feuerlöschmittel bereit, wenn Sie in leicht entzündlicher Umgebung, wie z. B. bei trockenem Gras usw. arbeiten. Es besteht Brandgefahr!

#### 7.5 Kraftstoff einfüllen

- Benzin ist sehr leicht entzündlich. Halten Sie beim Betanken Abstand von offenem Feuer und rauchen Sie nicht dabei. Es besteht Brandgefahr!
- Achten Sie darauf, dass Sie kein Benzin verschütten. Benzin oder Kettenöl darf nicht ins Erdreich gelangen. Nehmen Sie geeignete Unterlagen zur Hilfe.
- Tanken Sie nur in gut belüfteten Bereichen. Benzindämpfe können sich leicht entzünden oder explodieren.
- Schalten Sie den Motor vor dem Tanken ab und lassen Sie das Gerät abkühlen. Wurde Benzin verschüttet, reinigen Sie sofort die betroffenen Stellen. Lassen Sie auch keinen Kraftstoff auf Ihre Kleidung kommen, ansonsten sofort wechseln.
- Vermeiden Sie auch Haut- und Augenkontakt mit Benzin oder Schmierstoffen (Öl).
- Atmen Sie Benzindämpfe/Schmieröldämpfe nicht ein.
- Achten Sie auf Undichtigkeiten. Wenn Benzin ausläuft, starten Sie den Motor nicht. Es besteht Gefahr durch Verbrennungen.
- Öffnen Sie den Tankverschluss nur vorsichtig, damit bestehender Überdruck langsam entweichen kann und kein Benzin herausspritzt.

#### 7.6 Vor der Inbetriebnahme

##### ⚠ WARNUNG

Führen Sie Überprüfungen immer vor der Inbetriebnahme und bei ausgeschaltetem Motor durch.

Überprüfen Sie das Gerät vor jedem Gebrauch und nachdem es zu Boden gefallen ist auf betriebssicheren Zustand.

Überprüfen Sie, ob alle beweglichen Teile einwandfrei funktionieren. Viele Unfälle haben ihre Ursache in schlecht gewarteten Werkzeugen. Lassen Sie beschädigte Teile von qualifiziertem Fachpersonal reparieren.

Verwenden Sie die Kettensäge und das Zubehör nur entsprechend diesen Anweisungen. Berücksichtigen Sie dabei die Arbeitsbedingungen und die auszuführende Tätigkeit. Der Gebrauch von Motorwerkzeugen für andere als die vorgesehenen Anwendungen kann zu gefährlichen Situationen führen.

- Überprüfen Sie regelmäßig die Kettenbremse auf Funktionstüchtigkeit (vorderer Handschutz, siehe Abb. 2).
- Überprüfen Sie die Führungsschiene, ob diese richtig montiert ist.
- Überprüfen Sie die Sägekette, ob diese richtig gespannt ist. Befolgen Sie die Anweisungen für die Schmierung, die Kettenspannung und das Wechseln von Zubehör. Eine unsachgemäß gespannte oder geschmierte Kette kann entweder reißen oder das Rückschlagrisiko erhöhen.
- Halten Sie Schneidwerkzeuge scharf und sauber. Schärfen Sie regelmäßig nach und tauschen Sie verschlissene Teile rechtzeitig aus. Sorgfältig gepflegte Schneidwerkzeuge mit scharfen Schneidkanten verklemmen sich weniger und sind leichter zu führen.
- Überprüfen Sie den Gashebel und die Gashebel Sperre auf Leichtgängigkeit. Der Gashebel muss in die Ausgangsposition zurückfedern.
- Überprüfen Sie, ob sich genügend Kraftstoff und Kettenschmieröl im Tank befinden.
- Überprüfen Sie, ob die Handgriffe sauber, trocken und frei von Öl und Schmutz sind.
- Führen Sie die Arbeiten nie alleine durch. Im Notfall muss jemand in der Nähe sein.
- Benutzen Sie die Kettensäge nur, wenn Sie auf festem, sicherem und ebenem Grund stehen. Vermeiden Sie eine abnormale Körperhaltung. Rutschiger Untergrund oder instabile Standflächen (z. B. auf einer Leiter) können zum Verlust des Gleichgewichts oder zum Verlust der Kontrolle über die Kettensäge führen. Sorgen Sie für einen sicheren Stand und halten Sie jederzeit das Gleichgewicht. So können Sie die Kettensäge in unerwarteten Situationen besser kontrollieren.

- Arbeiten Sie mit der Kettensäge nicht auf einem Baum. Bei Betrieb auf einem Baum besteht Verletzungsgefahr.
- Sägen Sie niemals über Schulterhöhe.
- Halten Sie die Kettensäge immer mit Ihrer rechten Hand am hinteren Griff und Ihrer linken Hand am vorderen Griff. Das Festhalten der Kettensäge in umgekehrter Arbeitshaltung erhöht das Risiko von Verletzungen und darf nicht angewendet werden.
- Halten Sie bei laufender Kettensäge alle Körperteile von der Sägekette fern. Vergewissern Sie sich vor dem Starten der Kettensäge, dass die Sägekette nichts berührt. Beim Arbeiten mit einer Kettensäge kann ein Moment der Unachtsamkeit dazu führen, dass Bekleidung oder Körperteile von der Sägekette erfasst werden.
- Schalten Sie die Kettensäge sofort aus, wenn Sie spürbare Veränderungen im Geräteverhalten feststellen.
- Wenn die Kettensäge mit Steinen, Nägeln oder sonstigen harten Gegenständen in Berührung gekommen ist, stoppen Sie sofort den Motor und überprüfen Sie die Sägekette und die Führungsschiene auf Beschädigungen.
- Lassen Sie die Kettensäge nicht fallen, schlagen Sie sie nicht gegen Hindernisse und benutzen Sie die Führungsschiene nie als Hebel.
- Sägen Sie mit der Kettensäge nur in Holz.
- Rechnen Sie beim Schneiden eines unter Spannung stehenden Astes damit, dass dieser zurückfedert. Wenn die Spannung in den Holzfasern freikommt, kann der gespannte Ast die Bedienperson treffen und/oder die Kettensäge der Kontrolle entreißen.
- Seien Sie besonders vorsichtig beim Schneiden von Unterholz und jungen Bäumen. Das dünne Material kann sich in der Sägekette verfangen und auf Sie schlagen oder Sie aus dem Gleichgewicht bringen.

## 7.7 Vibrationen

### ⚠ WARNUNG

Vermeiden Sie die Schwingungsrisiken, z. B. das Risiko einer Weißfingererkrankung (Durchblutungsstörungen) durch häufige Arbeitspausen, in denen Sie z. B. Ihre Handflächen aneinanderreiben.

- Tragen Sie immer Schutzhandschuhe und achten Sie auf warme Hände.
- Achten Sie darauf, dass die Kette immer scharf ist.
- Legen Sie regelmäßige Arbeitspausen ein.

## 7.8 Vorsichtsmaßnahmen gegen Rückschlag

### ⚠ WARNUNG

Achten Sie beim Arbeiten auf Rückschlag des Gerätes. Es besteht Verletzungsgefahr. Sie vermeiden Rückschläge durch Vorsicht und richtige Sägetechnik.

- Eine Berührung mit der Schienenspitze kann in manchen Fällen zu einer unerwarteten, nach hinten gerichteten Reaktion führen, bei der die Führungsschiene nach oben und in Richtung der Bedienperson geschlagen wird.
- Rückschlag kann auftreten, wenn die Spitze der Führungsschiene einen Gegenstand berührt oder wenn das Holz sich biegt und die Sägekette im Schnitt festklemmt.
- Das Verklemmen der Sägekette an der Oberkante der Führungsschiene kann die Kettensäge schnell unkontrolliert in Bedienrichtung zurückstoßen.
- Das Verklemmen der Sägekette an der Unterkante der Führungsschiene kann die Kettensäge schnell unkontrolliert von der Bedienrichtung wegziehen.
- Seien Sie extrem vorsichtig, wenn Sie die Kette der Kettensäge zum Weitersägen in einen schon begonnenen Schnitt einsetzen.
- Sägen Sie keine Äste oder Holzstücke, die während des Sägevorgangs ihre Position verändern könnten oder bei denen sich der Schnitt im Verlauf des Sägevorgangs schließt.
- Jede dieser Reaktionen kann dazu führen, dass Sie die Kontrolle über die Säge verlieren und sich möglicherweise schwer verletzen. Verlassen Sie sich nicht ausschließlich auf die in der Kettensäge eingebauten Sicherheitseinrichtungen. Ergreifen Sie als Benutzer einer Kettensäge verschiedene Maßnahmen, um unfall- und verletzungsfrei zu arbeiten.

Ein Rückschlag ist die Folge eines falschen oder fehlerhaften Gebrauchs. Er kann durch geeignete Vorsichtsmaßnahmen, wie nachfolgend beschrieben, verhindert werden:

- Halten Sie die Säge mit beiden Händen fest, wobei Daumen und Finger die Griffe der Kettensäge umschließen. Bringen Sie Ihren Körper und die Arme in eine Stellung, in der Sie den Rückschlagkräften standhalten können. Wenn geeignete Maßnahmen getroffen werden, kann die Bedienperson die Rückschlagkräfte beherrschen. Niemals die Kettensäge loslassen.
- Vermeiden Sie eine abnormale Körperhaltung und sägen Sie nicht über Schulterhöhe. Dadurch wird ein unbeabsichtigtes Berühren mit der Schienenspitze vermieden und eine bessere Kontrolle der Kettensäge in unerwarteten Situationen ermöglicht.
- Verwenden Sie stets vom Hersteller vorgeschriebene Ersatzschiene und Sägeketten. Falsche Ersatzschiene und Sägeketten können zum Reißen der Sägekette und/oder zu Rückschlag führen.
- Halten Sie sich an die Anweisungen des Herstellers für das Schärfen und die Wartung der Sägekette. Zu niedrige Tiefenbegrenzer erhöhen die Neigung zu Rückschlag.

- Sägen Sie nicht mit der Schwertschneidkante. Es besteht Rückschlaggefahr. (Abb. 7)
- Vergewissern Sie sich, dass sich keine Nägel oder Metallstücke im Schneidebereich befinden. Achten Sie besonders auf Nägel oder Eisenstücke in der Umgebung des Schneidebereichs. Seien Sie auch vorsichtig beim Sägen von Harthölzern, bei denen sich die Kette verhaken kann. Dadurch kann es zum Rückschlag kommen.
- Beginnen Sie den Schnitt mit voller Kraft und halten Sie die Kettensäge während des Sägens immer auf Höchstgeschwindigkeit.
- Sorgen Sie dafür, dass keine Gegenstände am Boden liegen, über die Sie stolpern können.

### 7.9 Arbeitsverhalten und -technik

- Nur bei guten Sicht- und Lichtverhältnissen arbeiten. Auf Glätte, Nässe, Eis und Schnee besonders achten (Rutschgefahr). Erhöhte Rutschgefahr besteht auf frisch geschältem Holz (Rinde).
- Nie auf instabilen Untergründen arbeiten. Auf Hindernisse im Arbeitsbereich achten, Stolpergefahr. Auf sicheren Stand muss laufend geachtet werden.
- Nie über Schulterhöhe sägen.
- Nie auf Leitern stehend sägen.
- Nie ohne entsprechende Rückhaltesysteme für Mensch und Maschine mit der Kettensäge in den Baum steigen und Arbeiten durchführen. Wir empfehlen stets von einer Arbeitsbühne aus die Arbeiten durchzuführen.
- Nicht zu weit vorgebeugt arbeiten.
- Kettensäge so führen, dass sich kein Körperteil im verlängerten Schwenkbereich der Sägekette befindet.
- Mit der Kettensäge nur Holz sägen.
- Nicht mit der laufenden Sägekette den Erdboden berühren.
- Bereich des Schnittes von Fremdkörpern wie Sand, Steine, Nägel usw. säubern. Fremdkörper beschädigen die Sägevorrichtung und können zum gefährlichen Rückschlag (Kickback) führen sowie weggeschleudert werden.
- Beim Sägen von Schnittholz sichere Auflage verwenden (wenn möglich Sägebock). Das Holz darf nicht mit dem Fuß oder einer weiteren Person festgehalten werden.
- Rundhölzer sind gegen Verdrehen im Schnitt zu sichern.
- Niemals ohne Krallenanschlag arbeiten, die Kettensäge kann den Bediener nach vorne reißen. Benutzen Sie den Krallenanschlag zum Schneiden von Baumstämmen oder dicken Ästen. Eine Benutzung des Krallenanschlags erhöht die Arbeitssicherheit, verringert die persönliche Belastung beim Arbeiten und Vibrationen werden verringert.

- Bei Fäll- und Ablängschnitten muss die Zackenleiste (Krallenanschlag) an das zu schneidende Holz angesetzt werden. Auch zum Durchsägen von dicken Ästen wird der Einsatz der Zackenleiste empfohlen.
- Vor jedem Ablängschnitt Zackenleiste fest ansetzen, erst dann mit laufender Sägekette in das Holz sägen. Die Säge wird dabei am hinteren Griff hochgezogen und am Bügelgriff geführt. Die Zackenleiste dient als Drehpunkt. Das Nachsetzen erfolgt mit leichtem Druck auf den Bügelgriff. Die Kettensäge dabei etwas zurückziehen. Zackenleiste tiefer ansetzen und erneut den hinteren Griff hochziehen.
- Vorsicht beim Schneiden von gesplittetem Holz. Es können abgesägte Holzstücke mitgerissen werden (Verletzungsgefahr).
- Die Kettensäge kann beim Schneiden mit der Schienenoberseite in Richtung Bediener gestoßen werden, wenn die Sägekette einklemmt. Deshalb sollte nach Möglichkeit mit der Schienenunterseite gesägt werden, da die Kettensäge vom Körper weg in Richtung Holz gezogen wird.
- Holz unter Spannung muss immer zuerst auf der Druckseite eingeschnitten werden. Erst dann kann der Trennschnitt auf der Zugseite erfolgen. So wird das Einklemmen der Schiene vermieden.
- Wenn im Baum gearbeitet wird, kann die Motorsäge herunterfallen. Personen können schwer verletzt werden und Sachschaden kann entstehen. Motorsäge über die Aufhängevorrichtung sichern.
- Bevor die Sägekette im Schnittbereich geführt wird, kann es zum seitlichen Wegrutschen oder zum Springen der Motorsäge kommen.

#### ⚠ ACHTUNG

#### Erhöhtes Rückschlagrisiko!

Um im Moment des „Durchsägens“ die volle Kontrolle zu behalten, reduzieren Sie gegen Ende des Schnittes den Anpressdruck, ohne den festen Griff an den Handgriffen der Kettensäge zu lösen. Achten Sie darauf, dass die Sägekette nicht den Boden berührt. Warten Sie nach Fertigstellung des Schnittes den Stillstand der Sägekette ab, bevor Sie die Kettensäge entfernen. Schalten Sie den Motor der Kettensäge immer aus, bevor Sie von Baum zu Baum wechseln.

#### ⚠ WARNUNG

Bei längeren Arbeiten kann es auf Grund von Vibrationen in den Händen der Bedienungsperson zu Durchblutungsstörungen (Weißfingersyndrom) kommen.

Das Weißfingersyndrom ist eine Gefäßerkrankung, bei der die kleinen Blutgefäße an den Fingern und Zehen anfallartig verkrampfen. Die betroffenen Areale werden nicht mehr ausreichend mit Blut versorgt und erscheinen dadurch extrem blass.

Der häufige Gebrauch von vibrierenden Geräten kann bei Personen, deren Durchblutung beeinträchtigt ist (z.B. Raucher, Diabetiker) Nervenschädigungen auslösen.

Wenn Sie ungewöhnliche Beeinträchtigungen bemerken, beenden Sie sofort die Arbeit und suchen Sie einen Arzt auf.

Beachten Sie die folgenden Hinweise, um die Gefahren zu reduzieren:

- Halten Sie Ihren Körper und besonders die Hände bei kaltem Wetter warm.
- Machen Sie regelmäßig Pausen und bewegen Sie dabei die Hände, um die Durchblutung zu fördern.
- Sorgen Sie für eine möglichst geringe Vibration der Maschine durch regelmäßige Wartung und feste Teile am Gerät.

### 7.10 Restrisiken

#### **⚠ GEFAHR**

#### **VERLETZUNGSGEFAHR!**

Kontakt mit der Sägekette kann zu tödlichen Schnittverletzungen führen.

Niemals mit den Händen in die laufende Sägekette greifen.

#### **RÜCKSCHLAGGEFAHR!**

Rückschlag kann zu tödlichen Schnittverletzungen führen.

#### **VERBRENNUNGSGEFAHR!**

Kette und Führungsschiene erhitzen sich im Betrieb.

**Das Gerät ist nach dem Stand der Technik und den anerkannten sicherheitstechnischen Regeln gebaut. Dennoch können beim Arbeiten einzelne Restrisiken auftreten.**

Des Weiteren können trotz aller getroffener Vorkehrungen nicht offensichtliche Restrisiken bestehen.

Restrisiken können minimiert werden, wenn die „Sicherheitshinweise“ und die „Bestimmungsgemäße Verwendung“, sowie die Bedienungsanweisung insgesamt beachtet werden.

## 8. Technische Daten

Maschine ohne Schwert

Länge x Breite x Höhe 270 x 230 x 240 mm

Gewicht unbetankt, ohne Schneidgarnitur ca...3,5 kg

Gewicht unbetankt, mit Schneidgarnitur ca.....3,8 kg

Tank für Kettenschmieröl ..... 0,16 l

Kraftstofftank Inhalt .....0,23 l

Öl- und Kraftstoffmischung ..... 1:40

Schnittlänge .....20 cm

Schwertlänge .....30 cm

Automatische Kettenölung .....ja

Kettenteilung .....3/8" (9,525 mm)

Kettengliedstärke .....1,27 mm

Kettentyp .....3/8LP-40

Anzahl Zähne Antriebskettenrad .....6

Zahnteilung Antriebskettenrad ..... 3/8"

Schwerttyp ..... AP10-40-509P

Kettengeschwindigkeit max. ....21 m/s

Motor ..... 1 Zylinder, 2 Takt Luftgekühlt

Motorhubraum ..... 25,4 cm<sup>3</sup>

Max. Motorleistung nach ISO 7293 ..... 0,7 kW

Leerlaufdrehzahl n<sub>0</sub> ..... 3300 ± 300 min<sup>-1</sup>

Maximaldrehzahl mit Schneidgarnitur ..... 11000 min<sup>-1</sup>

CO<sup>2</sup>-Ausstoß ..... 1503 g/kWh

Zündkerze ..... L8RTC

#### **Geräusch**

Gemessener Schalldruckpegel L<sub>pA</sub> ..... 99,2 dB

Unsicherheit K<sub>pA</sub> ..... 3 dB

Garantierter Schalleistungspegel L<sub>WA</sub> ..... 113 dB

Gemessener Schalleistungspegel L<sub>WA</sub> ..... 108,7 dB

Unsicherheit K<sub>WA</sub> ..... 3 dB

Angaben zur Geräuschemission gemäß Produktsicherheitsgesetz (ProdSG) bzw. EG-Maschinenrichtlinie: Der Schalldruckpegel am Arbeitsplatz kann 80 dB überschreiten.

In dem Fall sind Schallschutzmaßnahmen für den Bediener erforderlich (z.B. Tragen eines geeigneten und dafür vorgesehenen Gehörschutzes sowie eine Einhaltung von regelmäßigen Pausen).

#### **Vibration**

Vibration, vorderer Handgriff ..... 8,98 m/s<sup>2</sup>

Vibration, hinterer Handgriff ..... 8,03 m/s<sup>2</sup>

Unsicherheit ..... 1,5 m/s<sup>2</sup>

#### **⚠ WARNUNG**

Vermeiden Sie die Schwingungsrisiken, z. B. das Risiko einer Weißfingererkrankung (Durchblutungsstörungen), durch häufige Arbeitspausen, in denen Sie z. B. Ihre Handflächen aneinanderreiben.

#### **⚠ WARNUNG**

Der tatsächliche vorhandene Vibrationsemissionswert während der Benutzung der Maschine kann von dem in der Betriebsanleitung bzw. vom Hersteller angegebenen abweichen. Dies kann von folgenden Einflussfaktoren verursacht werden, die vor jedem bzw. Während des Gebrauches beachtet werden sollen:

- Wird die Maschine richtig verwendet
- Ist die Art des Schneidens vom Material bzw. wie es verarbeitet wird richtig.
- Ist der Gebrauchszustand von der Maschine in Ordnung.



- Schärfezustand vom Schneidwerkzeug bzw. richtiges Schneidwerkzeug.
- Sind die Haltegriffe ggf. optionale Vibrationsgriffe montiert und sind diese fest am Maschinenkörper.

## 9. Vor Inbetriebnahme

1. Öffnen Sie die Verpackung und nehmen Sie das Gerät vorsichtig heraus.
2. Entfernen Sie das Verpackungsmaterial sowie Verpackungs- und Transportsicherungen (falls vorhanden).
3. Überprüfen Sie, ob der Lieferumfang vollständig ist.
4. Kontrollieren Sie das Gerät und die Zubehörteile auf Transportschäden.
5. Bewahren Sie die Verpackung nach Möglichkeit bis zum Ablauf der Garantiezeit auf.
6. Entfernen Sie die Kurzanleitung am Startseilzug (8).

### ACHTUNG

Gerät und Verpackungsmaterialien sind kein Kinder-spielzeug! Kinder dürfen nicht mit Kunststoffbeu-teln, Folien und Kleinteilen spielen! Es besteht Ver-schluckungs- und Erstickungsgefahr!

### 9.1 Montage der Führungsschiene (2) und Säge-kette (1) (Abb. 2 - 5)

#### ⚠ ACHTUNG

Führen Sie die Montage immer bei ausgeschaltetem Motor durch.

#### ⚠ WARNUNG

#### Verletzungsgefahr!

Tragen Sie immer Schutzhandschuhe, wenn Sie die Sägekette (1) berühren. Verletzungsgefahr durch die scharfen Schneidezähne!

Verwenden Sie nur zugelassene Kombinationen von Sägekette (1) und Führungsschiene (2) (siehe Kapitel „Zugelassene Schneidgarnituren“).

#### Hinweis

Eine neue Sägekette (1) längt sich und muss öfter nachgespannt werden. Überprüfen Sie regelmäßig die Kettenspannung und stellen Sie diese nach. Je nach Verschleiß kann die Führungsschiene (2) ge-wendet werden.

1. Stellen Sie die Kettensäge auf eine ebene, stabile Unterlage.
2. Ziehen Sie den vorderen Handschutz (3) bis zum Anschlag nach hinten, um die Kettenbremse zu lö-sen. (Abb. 2)
3. Entfernen Sie die Befestigungsmutter (16) mit dem Zündkerzenschlüssel (20).
4. Nehmen Sie die Kettenradabdeckung (17) ab.

5. Drehen Sie die Kettenspannschraube (23) links-herum (gegen den Uhrzeigersinn), bis der Ket-tenspannstift (26) am rechten Anschlag steht (Abb. 3). Verwenden Sie hierzu den Schlitz-schraubendreher (20).
6. Schieben Sie das Langloch der Führungsschiene (2) über den herausstehenden Befestigungsbol-zen (29).
7. Legen Sie die Sägekette (1) über die Zahnung des Kettenrades (27). Führen Sie die Sägekette (1) passgenau in die Führungsschiene (2) ein. In der Spitze der Führungsschiene (2) befindet sich ein Zahnrad (30), in dessen Zahnung die Sägekette (1) eingelegt werden muss. (Abb. 6 und 18)
8. Ziehen Sie etwas an der Führungsschiene (2), um die Sägekette (1) leicht vorzuspannen.
9. Setzen Sie die Kettenradabdeckung (17) wieder auf. Achten Sie darauf, dass der innenliegende Kettenspannstift (26) in die passende Bohrung der Führungsschiene (2) passt. Verstellen Sie ggf. die Kettenspannschraube (23) mit dem Schlitz-schraubendreher (20).
10. Schrauben Sie die Befestigungsmutter (16) mit der Hand auf. Achten Sie aber darauf, dass Sie diese noch nicht fest anziehen. Die Befestigungs-mutter (16) werden erst nach dem Spannen der Sägekette (1) festgezogen.

### 9.2 Sägekette (1) spannen und prüfen

#### ⚠ WARNUNG

Schutzhandschuhe anziehen! Verletzungsgefahr durch die scharfen Schneidezähne!

Überprüfen Sie die Kettenspannung regelmäßig vor jeder Inbetriebnahme.

Führen Sie Überprüfungen immer vor der Inbetrieb-nahme und bei ausgeschaltetem Motor durch.

1. Vor dem Spannen müssen Sie die Befestigungs-mutter (16) mit dem Zündkerzenschlüssel (20) et-was lösen.
2. Drehen Sie die Kettenspannschraube (23) mit dem Schlitzschraubendreher (20) im Uhrzeiger-sinn, um die Spannung zu erhöhen.
3. Ziehen Sie die Befestigungsmutter (16) mit dem Zündkerzenschlüssel (20) fest an.
4. Die Sägekette (1) muss an der Schwertuntersei-te anliegen. Prüfen Sie, ob sich die Sägekette (1) (bei gelöster Kettenbremse, vorderen Hand-schutz (3) nach hinten ziehen) von Hand über die Führungsschiene (2) ziehen lässt.

#### HINWEIS

Eine neue Sägekette (1) längt sich und muss öfter nachgespannt werden.

### 9.3 Kraftstoff mischen

Der Motor muss mit einem Kraftstoffgemisch aus Benzin und Motoröl betrieben werden.

**⚠ WARNUNG**

Direkten Hautkontakt mit Kraftstoff und Einatmen von Kraftstoffdämpfen vermeiden.

Benutzen Sie nur ein Gemisch aus bleifreiem Benzin (min. ROZ 95) und speziellem 2-Takt-Motoröl (JASO FD/ISO - L - EGD). Mischen Sie das Kraftstoffgemisch nach der Kraftstoff-Mischtabelle an.

Geben Sie jeweils die richtige Menge Benzin und 2-Takt-Öl in den beiliegenden Mischbehälter (22) (siehe „Kraftstoff-Mischtabelle“). Schütteln Sie anschließend den Mischbehälter (22) gut durch.

#### 9.3.1 Kraftstoff-Mischtabelle

**Mischverfahren: 40 Teile Benzin auf 1 Teil Öl**  
**Benzin .....2-Takt-Öl**  
**0,5 Liter..... 12,5 ml**

### 9.4 Kraftstoff einfüllen (Abb. 8)

**⚠ WARNUNG**

Füllen Sie den Kraftstoff nur bei ausgeschaltetem und abgekühltem Motor ein. Es besteht Brandgefahr!

1. Reinigen Sie immer den Bereich um den Kraftstofftankverschluss (13) vor dem Einfüllen, damit kein Schmutz in den Kraftstofftank fällt. Benutzen Sie hierzu ein trockenes, fusselfreies Tuch.
2. Legen Sie das Gerät auf die Seite, so dass der Kraftstofftankverschluss (13) nach oben zeigt.
3. Drehen Sie den Kraftstofftankverschluss (13) gegen den Uhrzeigersinn und öffnen Sie ihn. Der Kraftstofftankverschluss (13) ist mit einer Verliersicherung im Kraftstofftank verbunden und kann so nicht herunterfallen.
4. Füllen Sie das Kraftstoffgemisch in den Kraftstofftank. Verschütten Sie beim Auftanken keinen Kraftstoff und füllen Sie den Kraftstofftank nicht randvoll.
5. Wischen Sie verschütteten Kraftstoff sofort auf.
6. Drehen Sie den Kraftstofftankverschluss (13) im Uhrzeigersinn, um ihn zu verschließen.

#### HINWEIS

Kontrollieren Sie nach jedem Kraftstoffeinfüllen auch das Kettenöl.

### 9.5 Kraftstoff ablassen

**Entleeren Sie den Kraftstofftank nur im Freien oder in gut belüfteten Räumen. Achten Sie darauf, dass kein Kraftstoff ins Erdreich gelangt (Umweltschutz). Verwenden Sie eine geeignete Unterlage.**

1. Halten Sie einen Auffangbehälter unter den Kraftstofftank.

2. Schrauben Sie den Kraftstofftankverschluss (13) des Kraftstofftanks auf und entfernen Sie diesen.
3. Lassen Sie das Benzin-/Ölgemisch vollständig ab.
4. Schrauben Sie den Kraftstofftankverschluss (13) von Hand wieder fest.

### 9.6 Kettenöl einfüllen (Abb. 8)

**⚠ WARNUNG**

Füllen Sie das Sägekettenöl nur bei ausgeschaltetem und abgekühltem Motor ein. Es besteht Brandgefahr! Niemals ohne Kettenschmierung arbeiten! Bei trocken laufender Sägekette (1) wird die Schneidgarnitur in kurzer Zeit irreparabel zerstört. Vor der Arbeit immer Kettenschmierung überprüfen.

#### HINWEIS

Verwenden Sie nur Sägekettenöl. Vorzugsweise biologisch abbaubar. Verwenden Sie kein Altöl, Motoröl usw..

Kontrollieren Sie während der Arbeit, ob die Kettenschmierung funktioniert.

1. Reinigen Sie immer den Bereich um den Kettenöltankverschluss (11) vor dem Einfüllen, damit kein Schmutz in den Kettenöltank fällt. Benutzen Sie hierzu ein trockenes, fusselfreies Tuch.
2. Legen Sie das Gerät auf die Seite, so dass der Kettenöltankverschluss (11) nach oben zeigt.
3. Drehen Sie den Kettenöltankverschluss (11) gegen den Uhrzeigersinn und öffnen Sie ihn. Der Kettenöltankverschluss (11) ist mit einer Verliersicherung im Kettenöltank verbunden und kann so nicht herunterfallen.
4. Füllen Sie Bio-Kettenöl in den Kettenöltank. Verschütten Sie beim Auftanken kein Kettenöl und füllen Sie den Kettenöltank nicht randvoll.
5. Wischen Sie verschüttetes Kettenöl sofort auf.
6. Drehen Sie den Kettenöltankverschluss (11) im Uhrzeigersinn, um ihn zu verschließen.

## 10. Inbetriebnahme

**⚠ VORSICHT**

Beachten Sie bitte die gesetzlichen Bestimmungen zur Lärmschutzverordnung.

#### ⚠ Achtung!

**Vor der Inbetriebnahme das Produkt unbedingt komplett montieren!**

#### Arbeitshinweise

Machen Sie sich vor dem Einsatz mit dem Umgang der Kettensäge vertraut.

Es wird vorgeschrieben, vor jedem Gebrauch oder nach einem herunterfallen der Kettensäge diese sorgfältig auf evtl. Beschädigungen zu überprüfen. Sollte eine Beschädigungen festgestellt werden, sind diese umgehend von ihnen oder einer autorisierten Servicestelle zu beseitigen. Überprüfen Sie vor jeder Inbetriebnahme der Kettensäge folgende Punkte:

- Korrekter Sitz der Führungsschiene
- Einbau-/ Laufrichtung, sowie einwandfreie (scharfe) Sägekette
- Spannung der Sägekette (bei einer neuen Kette mehrmals prüfen und nachjustieren)
- Funktion der Kettenschmierung
- Funktion der Kettenbremse
- Funktion der Kupplung (keine Kettenbewegung im Leerlauf)
- Dichtheit des Treibstoffsystems
- einwandfreien Zustand und Vollständigkeit der Schutzeinrichtungen und der Schnittrichtung
- festen Sitz sämtlicher Verschraubungen
- Leichtgängigkeit aller beweglichen Teile

#### HINWEIS

Die Kettensäge besitzt keine Startgassperre.

#### 10.1 Starten des Motors

##### ⚠ ACHTUNG

Entfernen Sie sich vor dem Starten des Motors mindestens 3 Meter vom Tankplatz (Abb. 9).

Ziehen Sie den Startseilzug (8) stets gerade heraus. Halten Sie den Griff des Startseilzugs (8) fest, wenn sich der Startseilzug (8) wieder einzieht. Lassen Sie den Startseilzug (8) nie zurückschnellen.

Lassen Sie sofort nach dem Starten des Motors den Gashebel (5) los. Stellen Sie sicher, dass die Motordrehzahl in den Leerlauf zurückgegangen ist, bevor Sie die Kettenbremse lösen (vorderen Handschutz (3) nach hinten drücken).

Ziehen Sie den Kaltstarthebel (Choke) (14) nur zum Starten heraus.

##### 10.1.1 Starten bei kaltem Motor

##### ⚠ WARNUNG

Schalten Sie die Kettenbremse vor jeder Inbetriebnahme ein (vorderen Handschutz (3) nach vorne drücken).

##### ⚠ ACHTUNG

Lassen Sie niemals den Startseilzug (8) zurückschleudern. Dies kann zu Beschädigungen führen.

1. Entfernen Sie die Abdeckung der Führungsschiene (21).
2. Stellen Sie die Kettensäge auf einen stabilen und ebenen Untergrund. Die Sägekette (1) darf dabei den Boden nicht berühren.

3. Drücken Sie den vorderen Handschutz (3) nach vorne, bis dieser einrastet. Die Sägekette (1) wird durch die Kettenbremse blockiert.
4. Drücken Sie 6x die Kraftstoffpumpe „Primer“ (4). (Abb. 1)
5. Schalten Sie den Ein- / Ausschalter (15) auf „ON“. (Abb. 1)
6. Ziehen Sie den Kaltstarthebel (Choke) (14) heraus. (Abb. 10)
7. Halten Sie die Kettensäge am vorderen Handgriff (12) fest und ziehen Sie den Startseilzug (8) langsam bis zum ersten Widerstand heraus.
8. Ziehen Sie nun den Startseilzug (8) rasch an, bis der Motor startet. Sollte der Motor nicht starten, wiederholen Sie den Vorgang. So lange der Kaltstarthebel (Choke) (14) herausgezogen ist, läuft der Motor nur kurz an und geht wieder aus.
9. Sobald der Motor ausgegangen ist, betätigen Sie die Gashebelsperre (7) und den Gashebel (5) zusammen. Der Kaltstarthebel (Choke) (14) springt automatisch in die Betriebsstellung „Warmstart“. (Abb. 10)
10. Ziehen Sie nun erneut den Startseilzug (8) rasch an, bis der Motor startet.

Springt der Motor auch nach mehreren Versuchen nicht an, lesen Sie das Kapitel „Störungsabhilfe“.

#### HINWEIS

Bei hohen Außentemperaturen kann es vorkommen, dass auch bei kaltem Motor ohne Kaltstarthebel (Choke) (14) gestartet werden muss!

- Lösen Sie die Kettenbremse, indem Sie den vorderen Handschutz (3) nach hinten ziehen. (Abb. 2)
- **VORSICHT!** Die Kettenbremse ist jetzt gelöst. Wird der Gashebel (5) zusammen mit der Gashebelsperre (7) betätigt läuft die Sägekette (1) an.

##### 10.1.2 Starten bei warmem Motor (Das Gerät stand für weniger als 15–20 Minuten still.)

##### ⚠ WARNUNG

Schalten Sie die Kettenbremse vor jeder Inbetriebnahme ein (vorderen Handschutz (3) nach vorne drücken).

1. Drücken Sie den vorderen Handschutz (3) nach vorne, bis dieser einrastet. Die Sägekette (1) wird durch die Kettenbremse blockiert.
2. Schalten Sie den Ein- / Ausschalter (15) auf „ON“.
3. Der Kaltstarthebel (Choke) (14) muss zum Starten des warmen Motors nicht gezogen werden.
4. Halten Sie die Kettensäge am vorderen Handgriff (12) fest und ziehen Sie den Startseilzug (8) langsam bis zum ersten Widerstand heraus.

- Ziehen Sie nun den Startseilzug (8) rasch an. Das Gerät sollte nach 1–2 Zügen starten. Falls das Gerät nach 6 Zügen immer noch nicht startet, wiederholen Sie den Vorgang unter „Starten bei kaltem Motor“.

## 10.2 Motor abstellen

### 10.2.1 Not-Aus-Schrittfolge

Falls es notwendig ist, das Gerät sofort zu stoppen, stellen Sie hierzu den Ein- / Ausschalter (15) auf „OFF“. (Abb. 1)

### 10.2.2 Normale Schrittfolge

- Lassen Sie den Gashebel (5) los. Der Motor geht in Leerlaufgeschwindigkeit über.
- Stellen Sie dann den Ein- / Ausschalter (15) auf „OFF“. (Abb. 1)

## 10.3 Betrieb im Leerlauf

### ⚠ ACHTUNG

Im Leerlauf muss die Sägekette (1) stillstehen.

### HINWEIS

Wenn sich die Sägekette (1) im Leerlauf bewegt oder der Motor bei Gaswegnahme von alleine ausgeht, muss eine Vergasereinstellung vorgenommen werden (siehe Kapitel „Wartung der Vergasereinstellungen“).

- Heben Sie die Kettensäge auf.
- Halten Sie mit der linken Hand den vorderen Handgriff (12) fest.
- Halten Sie mit der rechten Hand den hinteren Handgriff (6) fest. Dabei liegt der Handballen auf der Gashebelsperre (7) und der Zeigefinger betätigt den Gashebel (5).
- Nach einmaliger Betätigung des Gashebels (5) läuft der Motor im Leerlauf.
- Lassen Sie den Motor kurz warmlaufen.

## 10.4 Kettenschmierung prüfen und einstellen

### ⚠ ACHTUNG

- Niemals ohne Kettenschmierung arbeiten! Bei trocken laufender Sägekette (1) wird die Schneidgar-nitur in kurzer Zeit irreparabel zerstört.
- Vor der Arbeit immer Kettenschmierung überprüfen.

### Hinweis

Verwenden Sie nur Sägekettenöl, vorzugsweise bio-logisch abbaubar. Verwenden Sie kein Altöl, Motoröl usw..

Halten Sie die Kettensäge im laufenden Betrieb, bei mittlerer Drehzahl über einen abgesägten Baumstumpf oder einer passenden Unterlage. Ist die Schmierung ausreichend, bildet sich ein leichter Ölfilm auf dem Baumstumpf oder der Unterlage.

- Falls notwendig kann die Kettenschmierung durch die Ölregulierungsschraube (32) erhöht oder ver-ringert werden (Abb.11).
- Nehmen Sie hierzu den mitgelieferten Schlitz-schraubendreher (20) zur Hilfe:
  - Drücken Sie zuerst und drehen dann die Ölregu-lierungsschraube (32) im Uhrzeigersinn, um die Kettenschmierung zu verringern.
  - Drücken Sie zuerst und drehen dann die Ölregu-lierungsschraube (32) gegen den Uhrzeigersinn, um die Kettenschmierung zu erhöhen.

## 10.5 Kettenbremse prüfen

### ⚠ WARNUNG

Die Kettenbremse muss vor jeder Inbetriebnahme geprüft werden.

Die Kettenbremse bremst die Sägekette (1) bei einem Rückschlag sofort ab.

- Achten Sie darauf, dass der vordere Handschutz (3) frei von Schmutz ist und sich leicht bewegen lässt.
- Starten Sie die Kettensäge wie unter **10.1** be-schrieben, und beschleunigen Sie die Sägekette (1) auf volle Geschwindigkeit (Vollgas).
- Betätigen Sie bei laufender Sägekette (1) den vor-deren Handschutz (3). Die Kettenbremse muss die Sägekette (1) bei max. Geschwindigkeit ab-bremsen und blockieren.

### ⚠ WARNUNG

Eine erhöhte Motordrehzahl über eine zu lange Zeit, bei blockierter Kettenbremse schadet dem Motor und dem Kettenantrieb.

Sollte sich die Sägekette (1) dennoch bewegen, kon-taktieren Sie den Kunden-Service.

## 11. Anwendung

### 11.1 Entastungsarbeiten

- Beachten Sie grundsätzlich die Gefahr von zurück-schlagenden Ästen.
- Stehen Sie nicht auf dem Stamm beim Entasten.
- Sägen Sie nicht mit der Schienenspitze. (Abb. 7)
- Sägen Sie nie mehrere Äste auf einmal.
- Stützen Sie die Kettensäge beim Entasten mög-lichst mit dem Krallenanschlag (24) ab.
- Achten Sie darauf, dass am Ende des Schnittes die Kettensäge durch ihr Eigengewicht durchschw-enken kann. Sie wird nicht mehr im Schnitt gestützt, halten Sie entsprechend dagegen.
- Nehmen Sie einen festen, stabilen und sicheren Stand beim Entasten ein.

#### 11.1.1 Entastungsarbeiten in Teilstücken

Kürzen Sie lange bzw. dicke Äste, bevor Sie den fina-len Trennschnitt vornehmen. Die Sägekette (1) kann ansonsten leicht verklemmen.

### 11.1.2 Unter Spannung stehendes Holz bearbeiten

Die richtige Reihenfolge beim Bearbeiten von unter Spannung stehendem Holz muss unbedingt eingehalten werden. Ansonsten kann sich die Sägekette (1) verklemmen oder es kann zu einem Rückschlag kommen.

Holz unter Spannung muss immer zuerst auf der Druckseite eingeschnitten werden. Erst dann kann der Trennschnitt auf der Zugseite erfolgen. (Abb. 24)

So wird das Einklemmen der Sägekette (1) vermieden.

#### ⚠ ACHTUNG

#### Sachschaden!

Liegendes Holz darf an der Unterseite der Schnittstelle nicht den Boden berühren, da ansonsten die Sägekette (1) beschädigt werden kann.

#### Rückstoß

- Das Verklemmen der Sägekette (1) an der Oberkante der Führungsschiene (2) kann die Kettensäge schnell unkontrolliert in Bedienrichtung zurückstoßen.

#### Hineinziehen

- Das Verklemmen der Sägekette (1) an der Unterkante der Führungsschiene (2) kann die Kettensäge schnell unkontrolliert von der Bedienrichtung wegziehen.

#### Sicheres Arbeiten

- Halten Sie das Gerät in einem guten Gebrauchszustand, um Verletzungen vorzubeugen.
- Prüfen Sie nach Fallenlassen das Gerät auf signifikante Schäden oder Defekte.
- Benutzen Sie das Gerät nicht auf einer Leiter stehend oder auf einem unsicheren Standplatz.
- Lassen Sie sich nicht zu einem unüberlegten Schnitt verleiten. Das könnte Sie selbst und andere gefährden.
- Wechseln Sie regelmäßig Ihre Arbeitsposition. Eine längere Benutzung des Gerätes kann zu vibrationsbedingten Durchblutungsstörungen der Hände führen. Sie können die Benutzungsdauer jedoch durch geeignete Handschuhe oder regelmäßige Pausen verlängern. Achten Sie darauf, dass die persönliche Veranlagung zu schlechter Durchblutung, niedrige Außentemperaturen oder große Greifkräfte beim Arbeiten die Benutzungsdauer verringern.

### 11.2 Holzstamm ist nach unten gebogen

1. Sägen Sie zuerst den Entlastungsschnitt 1 (ca. 1/3 des Stammdurchmessers) auf der Druckseite.
2. Führen Sie dann den Trennschnitt 2 (ca. 2/3 des Stammdurchmessers) auf der Zugseite aus.

### 11.3 Holzstamm ist nach oben gebogen

1. Sägen Sie zuerst den Entlastungsschnitt 1 (ca. 1/3 des Stammdurchmessers) auf der Druckseite.
2. Führen Sie dann den Trennschnitt 2 (ca. 2/3 des Stammdurchmessers) auf der Zugseite aus.

### 11.4 Baumpflegesägeneinsatz zum Baumschnitt in Kombination mit der Seilklettertechnik

Dieser Anhang präsentiert angemessene Arbeitsweisen zur Reduktion der Verletzungsgefahr durch den Gebrauch von Kettensägen für die Baumpflege beim Arbeiten in der Höhe mit Seil und Tragegurt. Auch wenn er als Leitfaden und Ausbildungslektüre dienen kann, sollte er nicht als Ersatz für die formale Ausbildung betrachtet werden. Der in diesem Anhang gegebene Leitfaden dient nur als Beispiel für eine gute Arbeitsweise.

Nationale oder andere Vorschriften, die strenger sein könnten, können Anwendung finden.

Der Benutzer einer Kettensäge für die Baumpflege, der in der Höhe mit Seil und Tragegurt arbeitet, sollte niemals alleine arbeiten. Ein Bodenarbeiter, der für entsprechende Notfallmaßnahmen ausgebildet ist, sollte gegenwärtig sein und ihm assistieren.

Der Benutzer sollte in allgemeinen, sicheren Kletter- und Arbeitspositioniertechniken ausgebildet sein, und er sollte mit Tragegurt, Seil, Schlingen, Karabinern und sonstiger Ausrüstung zwecks Erhalt sicherer und richtiger Arbeitspositionen sowohl für sich selbst als auch für die Säge ausgestattet sein.

Nationale Gesetze und Vorschriften sind immer strikt einzuhalten.

Dieser Anhang befasst sich weder mit Techniken zur Kontrolle der von der Kettensäge abgeschnittenen Äste und Zweige noch enthält er die bereits behandelten Punkte zum sicheren Gebrauch.

#### 11.4.1 Allgemeine Anforderungen

Der Benutzer einer Kettensäge für die Baumpflege, der in der Höhe mit Seil und Tragegurt arbeitet, sollte niemals alleine arbeiten. Ein Bodenarbeiter, der für entsprechende Notfallmaßnahmen ausgebildet ist, sollte gegenwärtig sein und ihm assistieren.

Der Benutzer sollte in allgemeinen, sicheren Kletter- und Arbeitspositioniertechniken ausgebildet sein, und er sollte mit Tragegurt, Seil, Schlingen, Karabinern und sonstiger Ausrüstung zwecks Erhalt sicherer und richtiger Arbeitspositionen sowohl für sich selbst als auch für die Säge ausgestattet sein.

#### 11.4.2 Vorbereitung vor dem Gebrauch der Baumpflegesäge im Baum

Die Kettensäge sollte vom Bodenarbeiter geprüft, betankt, angelassen und warmgelaufen und dann ausgeschaltet werden, bevor sie zu dem Benutzer im Baum hochgezogen wird.

Die Kettensäge sollte mit einer passenden Schlinge versehen sein, damit sie am Tragegurt des Benutzers angebracht werden kann (Abb. 13):

- Die Schlinge ist an der auf der Rückseite der Säge befindlichen Aufhängevorrichtung (19) zu sichern (Abb. 12).
- Passende Karabiner sind bereitzustellen, um indirekte (d. h. durch die Schlinge) und direkte (d. h. an der Aufhängevorrichtung (19) der Kettensäge) Befestigung der Säge am Tragegurt des Benutzers zu ermöglichen.
- Für eine sichere Befestigung der Kettensäge ist Sorge zu tragen, wenn sie zu dem Benutzer hochgezogen wird (Abb. 14).
- Es ist sicherzustellen, dass die Kettensäge am Tragegurt befestigt ist, bevor sie vom Hubseil gelöst wird.

Durch die Möglichkeit, die Kettensäge direkt am Tragegurt zu befestigen, sinkt die Gefahr, dass die Ausrüstung beim Bewegen im Baum beschädigt wird. Die Kettensäge sollte immer ausgeschaltet sein, wenn sie direkt am Tragegurt befestigt ist.

Die Kettensäge sollte nur an den empfohlenen Aufhängevorrichtungen am Tragegurt angebracht werden. Diese dürfen in der Mitte (vorn oder hinten) oder an den Seiten sein. Wo immer möglich, ist die Kettensäge am zentrierten hinteren Mittelpunkt des Tragegurts anzubringen, um sie von Kletterseilen fernzuhalten und um das Gewicht mittig unter der Wirbelsäule des Benutzers abzufangen.

Wird die Kettensäge von irgendeiner Aufhängevorrichtung zur anderen bewegt, sollten die Benutzer sicherstellen, dass die Kettensäge in der neuen Position gesichert ist, bevor sie von der vorherigen Aufhängevorrichtung gelöst wird.

### 11.5 Einsatz der Kettensäge im Baum

Eine Analyse der Unfälle mit diesen Kettensägen bei Baumpflegearbeiten zeigt, dass die Hauptursache in der unsachgemäßen einhändigen Benutzung der Kettensäge liegt. Bei den meisten Unfällen nehmen die Benutzer keine gesicherte Arbeitsposition ein, die es ihnen erlaubt die Kettensäge an beiden Griffen zu halten, was zu einer erhöhten Verletzungsgefahr durch Folgendes führt:

- Fehlender fester Griff beim Rückschlag der Kettensäge.
- Fehlende Kontrolle der Kettensäge, so dass es leichter passieren kann, dass sie mit Kletterseilen und mit dem Körper des Benutzers (besonders mit der linken Hand und dem Arm) in Berührung kommt.
- Kontrollverlust durch eine unsichere Arbeitsposition und damit Kontakt mit der Kettensäge (unerwartete Bewegungen während der Arbeit mit der Kettensäge).

### 11.6 Gesicherte Arbeitsposition bei beidhändiger Benutzung

Damit die Kettensäge mit beiden Händen gehalten werden kann, sollten die Benutzer grundsätzlich versuchen, eine gesicherte Arbeitsposition einzunehmen, bei der die Säge wie folgt geführt wird:

- in Hüfthöhe beim Sägen horizontaler Stücke.
  - in Höhe des Magens beim Sägen vertikaler Stücke.
- Arbeitet der Benutzer nahe am vertikal verlaufenden Stamm mit geringen seitlichen Kräften zur Arbeitsposition, könnte ein sicherer Fußhalt für eine sichere Arbeitsposition ausreichend sein. Sobald sich die Benutzer jedoch vom Stamm entfernen, müssen sie zusätzliche Maßnahmen ergreifen, um die zunehmenden seitlichen Kräfte abzubauen oder ihnen entgegenzuwirken, z. B. durch Umlenken des Hauptseils über eine zusätzliche Aufhängevorrichtung oder durch Einsatz einer verstellbaren Schlinge, die vom Gurtgeschirr zu einer zusätzlichen Aufhängevorrichtung führt (Abb. 15 und 16).

#### 11.6.1 Starten der Baumpflegesäge im Baum

Beim Anlassen der Kettensäge im Baum sollte der Benutzer:

- die Kettenbremse vor dem Anlassen betätigen (vorderen Handschutz (3) nach vorne drücken).
- die Kettensäge beim Anlassen links oder rechts vom Körper halten:
  - Die Kettensäge an der linken Seite mit der linken Hand am Vordergriff haltend und die Kettensäge vom Körper wegstoßend, während das Anwerfseil in der rechten Hand gehalten wird.
  - Die Kettensäge an der rechten Seite mit der rechten Hand an einem der beiden Griffen haltend und die Kettensäge vom Körper wegstoßend, während das Anwerfseil in der linken Hand gehalten wird.

Die Kettenbremse sollte immer aktiviert sein, bevor die laufende Kettensäge an ihrem Trageil abgesenkt wird.

Vor schwierigen Sägearbeiten sollte der Benutzer immer darauf achten, dass die Kettensäge ausreichend Kraftstoff hat.

#### 11.6.2 Einhändige Benutzung der Kettensäge

Benutzer sollten Kettensägen für die Baumpflege nicht einhändig in instabilen Arbeitspositionen oder anstelle einer Handsäge zum Absägen von Astspitzen mit geringem Durchmesser verwenden.

Kettensägen für die Baumpflege sollten nur dann einhändig benutzt werden, wenn

- a. es den Benutzern nicht möglich ist, eine Arbeitsposition zu erlangen, die beidhändigen Einsatz zulässt.
- b. es notwendig ist, mit einer Hand die Arbeitsposition abzusichern.

c. die Kettensäge in einer vollständig ausgestreckten Haltung, im rechten Winkel zu und außerhalb einer Linie zum Körper des Benutzers eingesetzt wird.

Benutzer sollten niemals:

- Mit dem Rückschlagbereich an der Spitze der Führungsschiene (2) der Kettensäge sägen.
- Sich an dem Ast festhalten, an dem sie sägen.
- Versuchen, fallende Teile zu fangen.

### 11.6.3 Lösen einer verklemmten Kettensäge

Falls sich die Kettensäge während des Schneidens einklemmt, sollte der Benutzer:

1. Die Kettensäge ausschalten und sie sicher zum Innern des Baumes hin (d. h. hin zum Baumstamm) oder an einem separaten Werkzeugseil befestigen.
2. Die Kettensäge aus der Kerbe ziehen, während der Ast so weit wie nötig angehoben wird,
3. Wenn nötig, eine Handsäge oder zweite Kettensäge verwenden, um die verklemmte Kettensäge zu lösen, indem mindestens 30 cm entfernt von der eingeklemmten Kettensäge geschnitten wird.

Unabhängig davon, ob eine Hand- oder Kettensäge zum Lösen einer eingeklemmten Kettensäge verwendet wird, sollten die Schnitte zum Lösen der Kettensäge immer außen (hin zu den Astspitzen) erfolgen, damit die Kettensäge nicht mit den abgesägten Teilen mitgenommen wird und die Situation weiter kompliziert.

## 12. Transport

- Verwenden Sie stets die Abdeckung der Führungsschiene (21) beim Transport.
- Schalten Sie die Kettensäge vor jedem Transport ab, auch bei kürzeren Strecken. Sichern Sie die Maschine während des Transports (auch in Fahrzeugen) gegen Umkippen, um Kraftstoffverlust, Schäden oder Verletzungen zu vermeiden.
- Aktivieren Sie die Kettenbremse (vorderen Handschutz (3) nach vorne drücken).
- Tragen Sie das Gerät nur am vorderen Handgriff (12). Die Führungsschiene (2) zeigt dabei nach hinten, von Ihrem Körper abgewandt.
- Halten Sie den heißen Schalldämpfer (18) vom Körper weg. Es besteht Verbrennungsgefahr! (Abb. 23)

## 13. Reinigung und Wartung

### ⚠ WARNUNG

#### Verletzungsgefahr!

Schalten Sie das Gerät vor Reinigungsarbeiten immer aus und ziehen den Zündkerzenstecker (35) ab. (siehe Kapitel 13.4 Wartung der Zündkerze (34)).

#### Hinweis

Nach jedem Gebrauch sollte das Gerät gründlich gereinigt werden.

Führen Sie die Reinigungs- und Wartungsarbeiten nur soweit aus, wie in dieser Betriebsanleitung angegeben. Weiterführende Arbeiten müssen von Fachpersonal ausgeführt werden.

Wartungsarbeiten müssen regelmäßig durchgeführt werden (siehe Kapitel „Wartungsintervalle“).

### 13.1 Reinigung der Motoreinheit

#### ⚠ WARNUNG

#### Verbrennungsgefahr!

Heiße Schalldämpfer, Zylinder oder Kühlrippen nicht berühren.

- Halten Sie Schutzvorrichtungen, Luftschlitze und das Motorengehäuse so staub- und schmutzfrei wie möglich. Blasen Sie es mit Druckluft bei niedrigem Druck aus.
- Reinigen Sie das Gerät regelmäßig mit einem feuchten Tuch und etwas Spülmittel. Achten Sie darauf, dass kein Wasser in das Geräteinnere gelangen kann.

### 13.2 Reinigung des Luftfilters (33) (Abb. 17)

Verschmutzte Luftfilter verringern die Motorleistung durch zu geringe Luftzufuhr zum Vergaser.

Regelmäßige Kontrolle ist daher unerlässlich. Der Luftfilter (33) sollte regelmäßig kontrolliert werden und bei Bedarf gereinigt werden.

Bei sehr staubiger Luft ist der Luftfilter (33) häufiger zu überprüfen.

1. Lösen Sie den Verschluss für die Luftfilterabdeckung (10) durch Drehen gegen den Uhrzeigersinn.
2. Entfernen Sie die Luftfilterabdeckung (9).
3. Entnehmen Sie den Luftfilter (33).
4. Reinigen Sie den Luftfilter (33) durch Ausklopfen oder Ausblasen (mit Druckluft).

Der Zusammenbau erfolgt in umgekehrter Reihenfolge.

#### ⚠ ACHTUNG

Luftfilter (33) nie mit Benzin oder brennbaren Lösungsmitteln reinigen.

### 13.3 Reinigung des Kettenantriebes (Abb.18)

#### ⚠ WARNUNG

#### Verletzungsgefahr!

Tragen Sie immer Schutzhandschuhe, wenn Sie die Sägekette (1) berühren. Verletzungsgefahr durch die scharfen Schneidezähne!

### Hinweis

Reinigen Sie den Kettenantrieb nach jedem Gebrauch.

1. Stellen Sie die Kettensäge auf eine ebene, stabile Unterlage.
2. Ziehen Sie den vorderen Handschutz (3) bis zum Anschlag nach hinten, um die Kettenbremse zu lösen. (Abb. 2)
3. Drehen Sie die Kettenspannschraube (23) mit dem Schlitzschraubendreher (20) gegen den Uhrzeigersinn, um die Spannung zu reduzieren.
4. Entfernen Sie die Befestigungsmutter (16) mit dem Zündkerzenschlüssel (20).
5. Nehmen Sie die Kettenradabdeckung (17) ab.
6. Nehmen Sie die Sägekette (1) vorsichtig von der Führungsschiene (2) und dem Kettenrad (27) ab.
7. Entfernen Sie die Führungsschiene (2). Reinigen Sie diese mit einem Pinsel.
8. Reinigen Sie nun gründlich den kompletten Kettenantriebsbereich und die Kettenradabdeckung (17) mit einem Pinsel oder durch Ausblasen (mit Druckluft).

Der Zusammenbau erfolgt in umgekehrter Reihenfolge.

### 13.4 Wartung der Zündkerze (34) (Abb. 19 / 20)

1. Demontieren Sie den Luftfilter (33) wie unter 13.2 „Reinigung des Luftfilters (33)“ beschrieben.
2. Ziehen Sie den Zündkerzenstecker (35) ab, in dem Sie ihn nach links und rechts drehen und gleichzeitig an ihm ziehen. Halten und ziehen Sie den Zündkerzenstecker (35) ausschließlich am Stecker. Ziehen Sie niemals am Kabel!
3. Lösen Sie die Zündkerze (34) mit dem beiliegenden Zündkerzenschlüssel (20).
4. Der Zusammenbau erfolgt in umgekehrter Reihenfolge.

Elektrodenabstand = 0,6 mm - 0,7 mm (Abstand zwischen den Elektroden, zwischen welchen der Zündfunke erzeugt wird). Überprüfen Sie die Zündkerze (34) erstmals nach 10 Betriebsstunden auf Verschmutzung und reinigen Sie diese gegebenenfalls mit einer Kupferdrahtbürste.

Danach die Zündkerze (34) alle 50 Betriebsstunden warten.

### 13.5 Wartung der Kettenschmierung

- Siehe Kapitel „Kettenschmierung prüfen und einstellen“.

### 13.6 Wartung der Vergasereinstellungen

- Wenn sich die Sägekette (1) im Leerlauf bewegt oder der Motor bei Gaswegnahme von alleine ausgeht, muss eine Vergasereinstellung vorgenommen werden.

### Hinweis

Lassen Sie die Vergasereinstellungen (z. B. die Leerlaufdrehzahl) nur von qualifiziertem Fachpersonal durchführen, um Motorschäden zu vermeiden.

### 13.7 Wartung der Führungsschiene (2) (Abb. 21)

- Entfernen Sie eventuell entstandene Grate an der Schienenkante mit Hilfe einer Metallfeile.
- Reinigen Sie die Nut der Führungsschiene (2) mit Hilfe eines Pinsels oder mit Druckluft (Abb.21). Wechseln Sie die Führungsschiene (2) aus, sobald die Führungsnut (28) verschlissen ist.
- Drehen Sie die Führungsschiene (2) nach jedem Einsatz, um eine gleichmäßige Abnutzung zu gewährleisten.
- Überprüfen Sie das Zahnrad (30) an der Spitze der Führungsschiene (2) auf Leichtgängigkeit. Schmieren Sie es ggf. mit einem Lageröl. Lassen Sie etwas Lageröl in die Schmieröffnung (31) tropfen. (Abb. 21)

### 13.8 Kettenbremse prüfen

Siehe Kapitel 10.5 „Kettenbremse prüfen“

⚠ **WARNUNG**

### RÜCKSCHLAGGEFAHR!

Eine nicht funktionierende Kettenbremse erhöht das Rückschlagrisiko.

Prüfen Sie die Kettenbremse regelmäßig.

Eine funktionstüchtige Kettenbremse ist für Ihre Sicherheit unerlässlich.

### 13.9 Sägekette (1) spannen und prüfen

Siehe Kapitel 9.2 „Sägekette (1) spannen und prüfen“.

### 13.10 Sägekette (1) schärfen und pflegen

⚠ **WARNUNG**

### Verletzungsgefahr!

Tragen Sie immer Schutzhandschuhe, wenn Sie die Sägekette (1) berühren. Verletzungsgefahr durch die scharfen Schneidezähne!

### Hinweis

Eine optimal gepflegte und geschärfte Sägekette (1) verringert die körperliche Belastung, den Verschleiß und führt zu einem guten Schnittergebnis.

Reinigen, pflegen und schärfen Sie die Sägekette (1) regelmäßig.

Kontrollieren Sie die Sägekette (1) regelmäßig auf Risse und beschädigte Niete.

Ein Schleifbock kann an der Schleifbockhilfe für den sicheren Halt während des Schleifens befestigt werden.

Benutzen Sie nur spezielle Sägekettenrundfeilen mit einem Ø 4,8 mm (3/16“) für die im Lieferumfang enthaltene Sägekette (1).



In einem Schärfset finden Sie detaillierte Informationen zum Schärfvorgang.

Alternativ benutzen Sie ein elektrisches Ketten-schärfgerät und folgen Sie den Anweisungen des Herstellers.

Im Zweifel über die Durchführung der Arbeit ist ein Austausch der Sägekette (1) vorzunehmen.

Lassen Sie ggf. das Schärfen der Sägekette (1) von einer Fachwerkstatt durchführen.

- Benötigtes Zubehör (nicht im Lieferumfang enthalten):
  - Sägekettenrundfeile Ø 4,8 mm (3/16")
  - Flachfeile
  - Tiefenbegrenzungslehre
- Feilen Sie nur in Vorwärtsbewegung, um Material abzunehmen.
- Feilen Sie mit einem Schärfwinkel von ca. 25° bei einer Steigung von 10° zur Führungsschiene (2).
- Überprüfen Sie den Abstand der Tiefenbegrenzung mit einer Tiefenbegrenzungslehre.
- Der richtige Abstand des Tiefenbegrenzers sollte 0,6 mm (0,024") betragen.

### 13.11Wartungsintervalle

Für eine lange Lebensdauer sowie zur Vermeidung von Schäden und zur Sicherstellung der vollen Funktion der Sicherheitseinrichtungen, müssen die nachfolgend beschriebenen Wartungsarbeiten regelmäßig durchgeführt werden. Garantiesprüche werden nur dann anerkannt, wenn diese Arbeiten regelmäßig und ordnungsgemäß ausgeführt wurden. Bei Nichtbeachtung besteht Unfallgefahr!

Benutzer von Kettensägen dürfen nur Wartungs- und Pflegearbeiten durchführen, die in dieser Betriebsanleitung beschrieben sind.

Darüberhinausgehende Arbeiten dürfen nur von einer Fachwerkstatt ausgeführt werden.

Allgemein	Gesamte Baumpflugesäge	Äußerlich reinigen und auf Beschädigungen überprüfen Bei Beschädigungen umgehend fachgerechte Reparatur veranlassen
	Sägekette	Regelmäßig nachschärfen, rechtzeitig erneuern
	Kettenbremse	Regelmäßig in der Fachwerkstatt überprüfen lassen
	Führungsschiene	Wenden, damit die belasteten Laufflächen gleichmäßig abnutzen Rechtzeitig erneuern
Vor jeder Inbetriebnahme	Sägekette	Auf Beschädigungen und Schärfe überprüfen Kettenspannung kontrollieren
	Führungsschiene	Auf Beschädigungen überprüfen
	Kettenschmierung	Funktionsprüfung
	Kettenbremse	Funktionsprüfung
	Ein- /Ausschalter, Gashebelsperre, Gashebel	Funktionsprüfung
	Kraftstoff- und Kettenöltankverschluss	Auf Dichtigkeit überprüfen

Täglich	Luftfilter	Reinigen
	Führungsschiene	Auf Beschädigungen prüfen, Öleintrittsbohrung reinigen
	Schienenaufnahme	Reinigen, insbesondere die Ölführungsnut
	Leerlaufdrehzahl	Kontrollieren (Kette darf nicht mitlaufen)
wöchentlich	Ventilatorgehäuse	Reinigen, um einwandfreie Kühlluftführung zu gewährleisten
	Zündkerze	Überprüfen, ggf. erneuern
	Schalldämpfer	Auf Zusetzung überprüfen
	Kettenfänger	Auf Beschädigungen prüfen, ggf. erneuern
	Schrauben und Muttern	Zustand und festen Sitz prüfen
vierteljährlich	Saugkopf Kraftstoff-, Kettenöltank	Auswechseln Reinigen
Lagerung	gesamte Baumpflegesäge	Äußerlich reinigen und auf Beschädigungen überprüfen Bei Beschädigungen umgehend fachgerechte Reparatur veranlassen
	Sägekette und -schiene	Demontieren, reinigen und leicht einölen Führungsnut der Führungsschiene reinigen
	Kraftstoff-, Kettenöltank	Entleeren und reinigen
	Vergaser	Leerfahren

### 13.12 Wichtiger Hinweis im Fall einer Reparatur

Bei Rücklieferung des Gerätes zur Reparatur beachten Sie bitte, dass das Gerät aus Sicherheitsgründen öl- und benzinfrei an die Servicestation gesendet werden müssen.

### 13.13 Service-Informationen

Es ist zu beachten, dass bei diesem Produkt folgende Teile einem gebrauchsgemäßen oder natürlichen Verschleiß unterliegen bzw. folgende Teile als Verbrauchsmaterialien benötigt werden.

Verschleißteile\*: Sägekette, Führungsschiene, Kettenöl, Motoröl, Zündkerze, Luftfilter, Kraftstofffilter, Kettenölfilter

\* nicht zwingend im Lieferumfang enthalten!

Ersatzteile und Zubehör erhalten Sie in unserem Service-Center. Scannen Sie hierzu den QR-Code auf der Titelseite.

### Zugelassene Schneidgarnitur

Sägekette

Kangxin 3/8LP-40 ..... 7910100739

Oregon 91P040X..... 3910102032

Führungsschiene

Kangxin AP10-40-509P..... 7910100740

Oregon 100SDEA041 ..... 7910100744

## 14. Lagerung

Der Zündkerzenschlüssel / Schlitzschraubendreher (20) kann zur Aufbewahrung seitlich an der Abdeckung der Führungsschiene (21) angebracht werden. Verwenden Sie stets die Abdeckung der Führungsschiene (21) bei der Lagerung.

Reinigen und Warten Sie das Gerät vor jeder Lagerung, siehe Kapitel „Reinigung und Wartung“.

Entleeren Sie den Öl- bzw. Kraftstofftank komplett.

### WARNUNG

Entfernen Sie das Benzin nicht in geschlossenen Räumen, in der Nähe von Feuer oder beim Rauchen. Gasdämpfe können Explosionen oder Feuer verursachen.

- Starten Sie den Motor und lassen Sie diesen so lange laufen, bis das restliche Benzin verbraucht ist.

Lagern Sie das Gerät und dessen Zubehör an einen dunklen, trockenen und frostfreiem sowie für Kinder unzugänglichem Ort. Die optimale Lagertemperatur liegt zwischen 5 und 30°C.

Lagern und benutzen Sie die Kettensäge nicht bei Temperaturen unter 0 ° C!

Verstauen Sie eine Kettensäge nie länger als 30 Tage, ohne folgende Schritte zu durchlaufen.

Befolgen Sie die Reinigungs- und Wartungshinweise vor Einlagerung des Gerätes!

#### 14.1 Verstauen der Kettensäge

Wenn Sie eine Kettensäge länger als 30 Tage verstauen, muss sie hierfür hergerichtet werden. Andernfalls verdunstet der im Vergaser befindliche, restliche Kraftstoff und lässt einen gummiartigen Bodensatz zurück. Dies könnte den Start erschweren und teure Reparaturarbeiten zur Folge haben.

1. Nehmen Sie die Kraftstofftankverschluss (13) langsam ab, um eventuellen Druck im Tank abzulassen. Entleeren Sie vorsichtig den Tank.
2. Starten Sie den Motor und lassen Sie ihn laufen, bis die Kettensäge anhält, um den Kraftstoff aus dem Vergaser zu entfernen.
3. Lassen Sie den Motor abkühlen (ca. 5 Minuten).
4. Entfernen Sie die Zündkerze (34).
5. Geben Sie 1 Teelöffel sauberes 2-Takt-Öl in die Verbrennungskammer. Ziehen Sie mehrere Male langsam am Startseilzug (8), um die internen Komponenten zu beschichten. Setzen Sie die Zündkerze (34) wieder ein.

Verstauen Sie die Kettensäge an einem trockenen Ort und weit entfernt von möglichen Entzündungsquellen, z.B. Ofen, Heißwasserboiler mit Gas, Gas-trockner, etc. außerhalb der Reichweite von Kindern. Bringen Sie immer die Abdeckung der Führungsschiene (21) an, sollten die Sägekette (1) und die Führungsschiene (2) nicht demontiert sein

#### 14.2 Erneutes Inbetriebnehmen der Kettensäge

1. Entfernen Sie die Zündkerze (34).
2. Ziehen Sie rasch am Startseilzug (8), um überschüssiges Öl aus der Verbrennungskammer zu entfernen.
3. Reinigen Sie die Zündkerze (34) und achten Sie auf den richtigen Elektrodenabstand an der Zündkerze (34) oder setzen Sie eine neue Zündkerze (34) mit richtigem Elektrodenabstand ein.
4. Bereiten Sie die Kettensäge für den Betrieb vor.
5. Füllen Sie den Tank mit der richtigen Öl- und Kraftstoffmischung auf (1:40).

#### 14.3 Kraftstofflagerung

Kraftstoffe sind nur begrenzt lagerfähig. Kraftstoff und Kraftstoffgemische altern durch Verdunstung besonders unter dem Einfluss hoher Temperaturen. Überlagerter Kraftstoff und Kraftstoffgemische können so zu Startproblemen und Motorschäden führen. Nur so viel Kraftstoff einkaufen, wie in einigen Monaten verbraucht werden soll. Bei höheren Temperaturen angemischten Kraftstoff in 6-8 Wochen verbrauchen.

**Kraftstoff nur in zugelassenen Behältern trocken, kühl und sicher lagern!**

#### WARNUNG

##### Haut- und Augenkontakt vermeiden!

Mineralölprodukte, auch Öle, entfetten die Haut. Bei wiederholtem und längerem Kontakt trocknet die Haut aus. Folgen können verschiedene Hauterkrankungen sein. Außerdem sind allergische Reaktionen bekannt.

Augenkontakt mit Öl führt zu Reizungen. Bei Augenkontakt sofort das betroffene Auge mit klarem Wasser spülen. Bei anhaltender Reizung sofort einen Arzt aufsuchen!

## 15. Entsorgung und Wiederverwertung

#### Hinweise zur Verpackung



Die Verpackungsmaterialien sind recyclebar. Bitte Verpackungen umweltgerecht entsorgen.

**Möglichkeiten zur Entsorgung des ausgedienten Gerätes erfahren Sie bei Ihrer Gemeinde- oder Stadtverwaltung.**

#### Kraftstoffe und Öle

- Vor der Entsorgung des Geräts müssen der Kraftstofftank und der Motorölbehälter geleert werden!
- Kraftstoff und Motoröl gehören nicht in den Hausmüll oder Abfluss, sondern sind einer getrennten Erfassung bzw. Entsorgung zuzuführen!
- Leere Öl- und Kraftstoffbehälter müssen umweltgerecht entsorgt werden.

## 16. Störungsabhilfe

Störung	Mögliche Ursache	Abhilfe
Der Motor startet nicht, oder er startet, aber läuft nicht weiter.	Falscher Startverlauf.	Beachten Sie die Anweisungen in dieser Anleitung.
	Falsch eingestellte Vergasermischung.	Lassen Sie den Vergaser vom autorisierten Kundendienst einstellen.
	Verrußte Zündkerze.	Zündkerze reinigen/einstellen oder ersetzen.
	Verstopfter Kraftstofffilter.	Ersetzen Sie den Kraftstofffilter.
Der Motor startet, aber er läuft nicht mit voller Leistung.	Verschmutzter Luftfilter.	Filter entfernen, reinigen und erneut einsetzen.
	Falsch eingestellte Vergasermischung.	Lassen Sie den Vergaser vom autorisierten Kundendienst einstellen.
Motor stottert.	Falsch eingestellte Vergasermischung.	Lassen Sie den Vergaser vom autorisierten Kundendienst einstellen.
Keine Leistung bei Belastung.	Falsch eingestellte Zündkerze.	Zündkerze reinigen/einstellen oder ersetzen.
Motor läuft sprunghaft.	Falsch eingestellte Vergasermischung.	Lassen Sie den Vergaser vom autorisierten Kundendienst einstellen.
Übermäßig viel Rauch.	Falsche Kraftstoffmischung.	Verwenden Sie die richtige Kraftstoffmischung (Verhältnis 1:40).
Keine Leistung bei Belastung.	Kette stumpf oder Kette locker.	Kette schärfen oder neue Kette einlegen. Kette spannen.
Motor stirbt ab.	Benzintank leer oder Kraftstofffilter im Tank falsch positioniert.	Benzintank füllen. Benzintank komplett auffüllen oder Kraftstofffilter im Benzintank anders positionieren.
Ungenügend Kettenschmierung (Schwert und Kette werden heiß).	Kettenöltank leer.	Kettenöltank auffüllen.
	Öldurchlässe verstopft.	Ölungsloch im Schwert reinigen. Rille des Schwertes reinigen.

# Garantiebedingungen

Revisionsdatum 26.11.2021

## Sehr geehrte Kundin, sehr geehrter Kunde,

unsere Produkte unterliegen einer strengen Qualitätskontrolle. Sollte ein Gerät dennoch nicht einwandfrei funktionieren, bedauern wir dies sehr und bitten Sie, sich an unseren Servicedienst unter der unten angegebenen Adresse zu wenden. Gerne stehen wir Ihnen auch telefonisch über die Servicenummer zur Verfügung. Die nachfolgenden Hinweise sollen Ihnen für eine problemlose Bearbeitung und Regulierung im Schadensfall dienen.

### Für die Geltendmachung von Garantieansprüchen - innerhalb Deutschland - gilt folgendes:

**1. Diese Garantiebedingungen** regeln unsere zusätzlichen Hersteller-Garantieleistungen für Käufer (private Endverbraucher) von Neugeräten. Die gesetzlichen Gewährleistungsansprüche werden von dieser Garantie nicht berührt. Für diese ist der Händler zuständig, bei dem Sie das Produkt erworben haben.

**2. Die Garantieleistung** erstreckt sich ausschließlich auf Mängel an einem von Ihnen erworbenen neuen Gerät, die auf einem Material- oder Herstellungsfehler beruhen und ist - nach unserer Wahl - auf die unentgeltliche Reparatur solcher Mängel oder den Austausch des Gerätes beschränkt (ggf. auch Austausch mit einem Nachfolgemodell). Ersetzte Geräte oder Teile gehen in unser Eigentum über. Bitte beachten Sie, dass unsere Geräte bestimmungsgemäß nicht für den gewerblichen, handwerklichen oder beruflichen Einsatz konstruiert wurden. Ein Garantiefall kommt daher nicht zustande, wenn das Gerät innerhalb der Garantiezeit in Gewerbe-, Handwerks- oder Industriebetrieben verwendet wurde oder einer gleichzusetzenden Beanspruchung ausgesetzt war.

### 3. Von unseren Garantieleistungen ausgenommen sind:

- Schäden am Gerät, die durch Nichtbeachtung der Montageanleitung, nicht fachgerechte Installation, Nichtbeachtung der Bedienungsanleitung (z.B. Anschluss an eine falsche Netzspannung oder Stromart) bzw. der Wartungs- und Sicherheitsbestimmungen oder durch Einsatz des Geräts unter ungeeigneten Umweltbedingungen sowie durch mangelnde Pflege und Wartung entstanden sind.
  - Schäden am Gerät, die durch missbräuchliche oder unsachgemäße Anwendungen (wie z.B. Überlastung des Gerätes oder Verwendung von nicht zugelassenen Werkzeugen bzw. Zubehör), Eindringen von Fremdkörpern in das Gerät (wie z.B. Sand, Steine oder Staub), Transportschäden, Gewaltanwendung oder Fremdeinwirkungen (wie z. B. Schäden durch Herunterfallen) entstanden sind.
  - Schäden am Gerät oder an Teilen des Geräts, die auf einen bestimmungsgemäßen, üblichen (betriebsbedingten) oder sonstigen natürlichen Verschleiß zurückzuführen sind sowie Schäden und/oder Abnutzung von Verschleißteilen.
  - Mängel am Gerät, die durch Verwendung von Zubehör-, Ergänzungs- oder Ersatzteilen verursacht wurden, die keine Originalteile sind oder nicht bestimmungsgemäß verwendet werden.
  - Geräte, an denen Veränderungen oder Modifikationen vorgenommen wurden.
  - Geringfügige Abweichungen von der Soll-Beschaffenheit, die für Wert und Gebrauchstauglichkeit des Geräts unerheblich sind.
  - Geräte an denen eigenmächtig Reparaturen oder Reparaturen, insbesondere durch einen nicht autorisierten Dritten, vorgenommen wurden.
  - Wenn die Kennzeichnung am Gerät bzw. die Identifikationsinformationen des Produktes (Maschinenaufkleber) fehlen oder unlesbar sind.
  - Geräte die eine starke Verschmutzung aufweisen und daher vom Servicepersonal abgelehnt werden.
- Schadensersatzansprüche sowie Folgeschäden sind von dieser Garantieleistung generell ausgeschlossen.

**4. Die Garantiezeit** beträgt regulär **24 Monate\*** (12 Monate bei Batterien / Akkus) und beginnt mit dem Kaufdatum des Gerätes. Maßgeblich ist das Datum auf dem Original-Kaufbeleg. Garantieansprüche müssen jeweils nach Kenntniserlangung unverzüglich erhoben werden. Die Geltendmachung von Garantieansprüchen nach Ablauf der Garantiezeit ist ausgeschlossen. Die Reparatur oder der Austausch des Gerätes führt weder zu einer Verlängerung der Garantiezeit noch wird eine neue Garantiezeit durch diese Leistung für das Gerät oder für etwaige eingebaute Ersatzteile in Gang gesetzt. Dies gilt auch bei Einsatz eines Vor-Ort-Services. Das betroffene Gerät ist in gesäubertem Zustand zusammen mit einer Kopie des Kaufbelegs, - hierin enthalten die Angaben zum Kaufdatum und der Produktbezeichnung - der Kundendienststelle vorzulegen bzw. einzusenden. Wird ein Gerät unvollständig, ohne den kompletten Lieferumfang eingeschendet, wird das fehlende Zubehör wertmäßig in Anrechnung / Abzug gebracht, falls das Gerät ausgetauscht wird oder eine Rückerstattung erfolgt. Teilweise oder komplett zerlegte Geräte können nicht als Garantiefall akzeptiert werden. Bei nicht berechtigter Reklamation bzw. außerhalb der Garantiezeit trägt der Käufer generell die Transportkosten und das Transportrisiko. **Einen Garantiefall melden Sie bitte vorab bei der Servicestelle (s.u.) an.** In der Regel wird vereinbart, dass das defekte Gerät mit einer kurzen Beschreibung der Störung per Abhol-Service (nur in Deutschland) oder - im Reparaturfall außerhalb des Garantiezeitraums - ausreichend frankiert, unter Beachtung der entsprechenden Verpackungs- und Versandrichtlinien, an die unten angegebene Serviceadresse eingeschendet wird. **Beachten Sie bitte, dass Ihr Gerät (modellabhängig) bei Rücklieferung, aus Sicherheitsgründen - frei von allen Betriebsstoffen ist.** Das an unser Service-Center eingeschickte Produkt, muss so verpackt sein, dass Beschädigungen am Reklamationsgerät auf dem Transportweg vermieden werden. Nach erfolgter Reparatur / Austausch senden wir das Gerät frei an Sie zurück. Können Produkte nicht repariert oder ausgetauscht werden, kann nach unserem eigenen freien Ermessen ein Geldbetrag bis zur Höhe des Kaufpreises des mangelhaften Produktes erstattet werden, wobei ein Abzug aufgrund von Abnutzung und Verschleiß berücksichtigt wird. **Diese Garantieleistungen gelten nur zugunsten des privaten Erstkäufers und sind nicht abtret- oder übertragbar.**

### 5. Für die Geltendmachung Ihres Garantieanspruches **kontaktieren Sie bitte unser Service-Center.**

Bitte verwenden Sie vorzugsweise unser Formular auf unserer Homepage: <https://www.scheppach.com/de/service>

Bitte senden Sie uns keine Geräte ohne vorherige Kontaktaufnahme und Anmeldung bei unserem Service-Center.

Für die Inanspruchnahme dieser Garantiezusagen ist der Erstkontakt mit unserem Service-Center zwingende Voraussetzung.

### 6. Bearbeitungszeit - Im Regelfall erledigen wir Reklamationsmeldungen innerhalb 14 Tagen nach Eingang in unserem Service-Center.

Sollte in Ausnahmefällen die genannte Bearbeitungszeit überschritten werden, so informieren wir Sie rechtzeitig.

**7. Verschleißteile** - Verschleißteile sind: a) mitgelieferte, an- und/oder eingebaute Batterien / Akkus sowie b) alle modellabhängigen Verschleißteile (siehe Bedienungsanleitung). Von der Garantieleistung ausgeschlossen sind tief entladene bzw. an Gehäuse und oder Batteriepolen beschädigte Batterien / Akkus.

**8. Kostenvoranschlag** - Von der Garantieleistung nicht oder nicht mehr erfasste Geräte reparieren wir gegen Berechnung. Auf Nachfrage bei unserem Service-Center können Sie die defekten Geräte für einen Kostenvoranschlag einsenden und ggf. dem Service-Center schriftlich (per Post, eMail) die Reparaturfreigabe erteilen. Ohne Reparaturfreigabe erfolgt keine weitere Bearbeitung.

**9. Andere Ansprüche**, als die oben genannten, können nicht geltend gemacht werden.

Die **Garantiebedingungen** gelten nur in der jeweils aktuellen Fassung zum Zeitpunkt der Reklamation und können ggf. unserer Homepage ([www.scheppach.com](http://www.scheppach.com)) entnommen werden.

Bei Übersetzungen ist stets die deutsche Fassung maßgeblich.



Scheppach GmbH · Günzburger Str. 69 · 89335 Ichenhausen (Deutschland) · [www.scheppach.com](http://www.scheppach.com)

Telefon: +800 4002 4002 (Service-Hotline/FreeCall Rufnummer dt. Festnetz\*\*) · Telefax +49 [0] 8223 4002 20 · E-Mail: [service@scheppach.com](mailto:service@scheppach.com) · Internet: <http://www.scheppach.com>

\* Produktabhängig auch über 24 Monate; länderbezogen können erweiterte Garantieleistungen gelten

\*\* Verbindungskosten: kostenlos aus dem deutschen Festnetz

Änderungen dieser Garantiebedingungen ohne Voranmeldung behalten wir uns jederzeit vor.



Ersatzteile  
Zubehör



Reparatur



Kontakt



Dokumente

<b>Table of contents:</b>	<b>Page:</b>
1. Explanation of the symbols on the device.....	31
2. User note.....	32
3. Introduction.....	33
4. Device description.....	33
5. Scope of delivery.....	33
6. Proper use.....	33
7. Safety instructions.....	34
8. Technical data.....	38
9. Before commissioning.....	39
10. Commissioning.....	41
11. Usage.....	42
12. Transport.....	44
13. Cleaning and maintenance.....	45
14. Storage.....	48
15. Disposal and recycling.....	49
16. Troubleshooting.....	49
17. Declaration of conformity.....	365

# 1. Explanation of the symbols on the device

 <p>Read, understand and follow all warning information.</p>	 <p>Read the entire operating manual before using the device.</p>
 <p>Warning! Danger of kick-back. Beware of the kick-back of the chainsaw and avoid making contact with the tip of the guide bar.</p>	 <p>Do not operate the device in rain or in humid conditions.</p>
 <p>Wear safety goggles. Wear hearing protection.</p>	 <p>Wear a safety helmet.</p>
 <p>Always wear safety and anti-vibration gloves when using the device.</p>	 <p>Always wear non-slip safety shoes with cut protection when using the device.</p>
 <p>It is important to wear protective clothing for feet, legs, hands and forearms.</p>	 <p>Always use the chainsaw with both hands. Do not use the chainsaw one-handed.</p>
 <p>Attention! Chainsaw use in combination with rope climbing techniques. Before starting work, ensure that you familiarise yourself with all work instructions!</p>	 <p>Naked flames are forbidden in the workplace!</p>
 <p>Filling port for fuel. Oil and fuel mixture 1:40</p>	 <p>Attention! Hot part.</p>
 <p>Oil fuel cap for chain oil</p>	 <p>Adjusting the chain brake: White arrow: Chain brake inactive Black arrow: Chain brake active</p>
 <p>Cold start lever (choke)</p>	 <p>Release chain brake</p>
 <p>Apply chain brake</p>	 <p>Installation direction of the saw chain</p>
 <p>Chain lubrication setting</p>	 <p>Guaranteed sound power level of the device.</p>
 <p>The product complies with the applicable European directives.</p>	

<b>DANGER</b>	Signal word to indicate an imminently hazardous situation which, if not avoided, will result in death or serious injury.
<b>WARNING</b>	Signal word to indicate a potentially hazardous situation which, if not avoided, could result in death or serious injury.
<b>CAUTION</b>	Signal word to indicate a potentially hazardous situation which, if not avoided, could result in minor or moderate injury.
<b>NOTE</b>	Signal word to indicate a potentially hazardous situation which, if not avoided, could result in product or property damage.

## 2. User note

### WARNING:

**Before initial commissioning, read the operating manual thoroughly and be sure to follow the safety instructions! These tree pruning saws may only be operated by “Tree pruning saw operators with additional training for work using raised platforms or ladder platforms and/or using rope climbing techniques”!**

It is also recommended to attend a professional safety course on the use and maintenance of the chainsaw as well as a first aid course. If you do not use the petrol chainsaw for an extended period of time and for practice, you should always make simple cuts in safely supported wood before starting to familiarise yourself with the chainsaw.

The petrol chainsaw may only be operated by persons who are aged 18 and above. An exception to this is use by minors if the use takes place as part of occupational training in order to gain proficiency under the supervision of an instructor.

**Keep the operating manual in a safe place!**

### Note:

**Please note that some national regulations could restrict the use of the machine.**



WARNING - This chainsaw may only be used by trained tree care workers. Use without proper training can result in severe injuries. See the operating manual!



This tree pruning saw is specially designed for tree pruning and tree surgery. All work with this pruning saw may only be carried out by trained pruning saw operators!



### 3. Introduction

#### MANUFACTURER:

**Scheppach GmbH**  
Günzburger Straße 69  
D-89335 Ichenhausen

#### DEAR CUSTOMER,

We hope your new tool brings you much enjoyment and success.

#### NOTE:

In accordance with the applicable product liability laws, the manufacturer of this device assumes no liability for damage to the device or caused by the device arising from:

- Improper handling,
- Failure to comply with the operating instructions,
- Repairs carried out by third parties, unauthorised specialists,
- Installing and replacing non-original spare parts,
- Application other than specified.

#### Note:

Read the whole text of the operating manual before assembly and commissioning.

This operating manual should help you to familiarise yourself with your device and to use it for its intended purpose.

The operating manual includes important instructions for safe, proper and economic operation of the device, for avoiding danger, for minimising repair costs and downtimes, and for increasing the reliability and extending the service life of the device.

In addition to the safety instructions in this operating manual, you must also observe the regulations applicable to the operation of the device in your country.

Keep the operating manual with the device at all times and store it in a plastic cover to protect it from dirt and moisture. They must be read and carefully observed by all operating personnel before starting the work.

The device may only be used by personnel who have been trained to use it and who have been instructed with respect to the associated hazards. The required minimum age must be observed.

In addition to the safety instructions in this operating manual and the separate regulations of your country, the generally recognised technical rules relating to the operation of such machines must also be observed.

We accept no liability for accidents or damage that occur due to a failure to observe this manual and the safety instructions.

### 4. Device description

1. Saw chain
2. Guide rail
3. Front hand guard
4. Fuel pump "primer"
5. Throttle
6. Rear handle
7. Throttle interlock
8. Start pull cord
9. Air filter cover
10. Lock for the air filter cover
11. Chain oil fuel cap
12. Front handle
13. Fuel tank cap
14. Cold start lever (choke)
15. On/off switch
16. Fixing nuts
17. Chain cover
18. Silencer
19. Suspension device
20. Spark plug wrench / slotted screwdriver
21. Guide rail cover
22. Mixing container
23. Chain tensioning screw
24. Claw stop
25. Chain catcher
26. Chain tensioning pin
27. Chain wheel
28. Guide nut
29. Fastening pins
30. Sprocket
31. Lubrication port
32. Oil adjustment screw
33. Air filter
34. Spark plug
35. Spark plug connector
36. Suction head

### 5. Scope of delivery

- Tree pruning saw
- Saw chain
- Guide rail
- Guide rail cover
- Spark plug wrench / slotted screwdriver
- Mixing container

### 6. Proper use

This device is a particularly light, handy tree pruning saw with an overhead handle. The tree pruning saw has been specially developed for tree surgery and tree care. These tree pruning saws may therefore only be operated by "Tree pruning saw operators with additional training for work using raised platforms or ladder platforms and/or using rope climbing techniques".

For occasional use on thin wood, fruit tree care, branch trimming or cutting to length.

Preparing firewood may only be completed as long as the diameter of the wood does not exceed the cutting length (20cm).

For this work, we recommend a conventional chainsaw with extended handle clearance and cutting length.

Who is not permitted to use the device:

People who are not familiar with the operating manual, children under the age of 16, people under the influence of alcohol, drugs or medication, and people who are tired or unwell.

The device is non-intended to be used exclusively for sawing wood. The manufacturer is not liable for damage caused by non-intended use or incorrect operation.

The device may only be used in the intended manner. Any use beyond this is improper. The user/operator, not the manufacturer, is responsible for damages or injuries of any type resulting from this.

An element of the intended use is also the observance of the safety instructions, as well as the assembly instructions and operating information in the operating manual.

Persons who operate and maintain the device must be familiar with the manual and must be informed about potential dangers.

In addition, the applicable accident prevention regulations must be strictly observed.

Other general occupational health and safety-related rules and regulations must be observed.

The liability of the manufacturer and resulting damages are excluded in the event of modifications of the device.

Please note that our equipment was not designed with the intention of use for commercial or industrial purposes. We assume no guarantee if the device is used in commercial or industrial applications, or for equivalent work.

**⚠ DANGER**

In accordance with the applicable product liability laws, the manufacturer of this device assumes no liability for damage to the device or caused by the device arising from:

- Installing and replacing non-original spare parts,
- Removing or changing safety components.

**6.1 Improper use**

- This device is not suitable for felling work.
- Do not use the guide rail as a lever to move tree trunks or similar.
- Sawing of wood with a diameter over 20cm is not allowed.

**7. Safety instructions**

**7.1 General information**

**⚠ WARNING**

Stay alert, watch what you are doing and use common sense when operating a power tool. Do not use a power tool while you are tired or under the influence of drugs, alcohol or medication. A moment of inattention while operating power tools may result in serious personal injury.

Avoid misuse, use the machine only as described under "Intended use".

The operating manual contains important notices on how to work safely and professionally with the chainsaw and how to avoid hazards.

If a blockage still occurs between the material to be cut and the saw chain, switch it off immediately. Wait until the saw chain has come to a standstill. Remove the spark plug connector and put on cut-resistant gloves to remove the blockage. If the guide rail (saw bar) has to be removed, follow the instructions as described in the chapter "Installation". After removing the blockage and re-installation, a test run must be carried out.

If vibrations or mechanical noises are detected during this process, stop work and contact an authorised service centre. Should this hazard occur more often, we recommend a new training.

- Before start-up, read the operating manual for your device and pay particular attention to the safety instructions.
- Warning and information labels attached to the device provide important information for safe operation.
- In addition to the information in the operating manual, the general safety and accident prevention regulations of the legislature must be observed.
- Keep packaging films away from children, there is a danger of suffocation!
- Inadequately informed operators can endanger themselves and others through improper use. The operator is responsible for the safety of third parties.
- Before starting work, check the function of the throttle. This must automatically return to the neutral position after release.
- Do not work for more than 10 minutes at a time. It is advisable to take a break of 10 - 20 minutes between operations.

- Only lend the device to users who have experience with the device. The operating manual must be handed over at the same time.
- Some cutting tasks require special training and skills. If you have any doubts, consult a specialist.
- First-time users must be instructed to familiarise themselves with the features of the device. Attend a state chainsaw training course for your safety.
- When not in use, the device must be set down in such a way that no one is endangered. Secure from unauthorised access.
- The user of the device is responsible for all accidents and hazards that cause damage to other people or their property.
- Children, young people and persons with reduced physical, sensory or mental abilities must not use the chainsaw. Exceptions exist only for young people over 16 years of age in the context of training under the supervision of a professional.
- The electric ignition system of the device generates a low electromagnetic field. If you wear a pacemaker or similar implant, consult your doctor before using the device to avoid health risks.
- Please note that improper maintenance, the use of non-compliant spare parts, or the removal or modification of safety devices can result in damage to the device and serious injury to the person working with it.

## 7.2 Personal Protective Equipment (PPE)

### DANGER

Always wear personal protective equipment (PPE), such as eye protection (visor or goggles), head, hand, leg and foot protection suitable for climbing trees!

- Wear a safety helmet with face protection or safety goggles and hearing protection.
- Wear close-fitting protective clothing with a cut protection insert.
- Wear non-slip safety shoes.
- Wear protective gloves.
- Avoid loose clothing that can get caught.
- Do not wear a scarf, tie or jewellery!
- If you have long hair, use a hair net!
- Wear a safety helmet for all work in the forest. This provides protection from falling branches. Check the safety helmet regularly for damage. This must be replaced after 5 years at the latest. Only use approved safety helmets.
- The face guard or safety goggles protect against shavings and wood splinters. To prevent injuries to the eyes, you must always wear a face guard or safety goggles when working with the device.
- Always wear hearing protection. The noise emitted by the device may cause hearing damage.
- Wear robust protective gloves made of tough material, such as leather.

- Wear a dust protection mask when sawing dry wood. Sawdust may form.
- When working in the tree, the user may fall down. The user can be seriously injured or killed. Wear fall protection equipment.

## 7.3 Storage and transport

- Switch off the chainsaw before any transport, even over short distances. Engage the chain brake and fit the chain guard.
- Use the chain guard during transport and storage.
- Secure the machine against tipping over during transport (including in vehicles) to prevent fuel loss, damage or injury.
- Carry the device only by the front handle. In doing so, the guide rail points backwards, away from your body.
- Keep the hot silencer away from your body. There is a danger of burns!
- Clean and maintain the chainsaw before storage.
- Store the device in a safe and dry location. Also secure it from unauthorised access.

## 7.4 Environmental safety

- National and/or municipal regulations may impose time restrictions on the use of noise-generating, motorized devices. Ask your local administration about this.
- The device must not be operated indoors or in other poorly ventilated areas. There is a danger of suffocation due to the toxic exhaust gases / lubricating oil vapours.
- Only carry out work in daylight.
- Also, do not work in adverse weather conditions, such as rain or wind. There is an increased risk of accidents here.
- Keep your work area clean and tidy.
- Keep children, other people and animals away before and during work. If distracted, you can lose control of the device.
- Before starting work, make sure that there are no persons, animals or property in the danger zone.
- Do not work near wire fences or in areas with loose old wire.
- Have fire extinguishers ready when working in highly flammable environments such as dry grass, etc. There is a danger of fire!

## 7.5 Refill with fuel

- Petrol is very easily flammable. Keep away from naked flames when refuelling and do not smoke while doing so. There is a danger of fire!
- Be careful not to spill petrol. Ensure that no petrol or chain oil gets into the soil. Use suitable sheeting or similar to help with this.
- Refuel only in well-ventilated areas. Petrol vapours can easily ignite or explode.

- Switch off the engine before refuelling and allow the device to cool down. If petrol has been spilled, clean the affected areas immediately. Also, do not let any fuel get on your clothes, otherwise change immediately.
- Also avoid skin and eye contact with petrol or lubricants (oil).
- Do not breathe in fuel vapours/lubricating oil vapours.
- Watch out for leaks. If petrol is leaking, do not start the engine. There is a danger from burns.
- Carefully open the fuel cap so that any overpressure can slowly escape and no petrol sprays out.

## 7.6 Before commissioning

### ⚠ WARNING

Always carry out checks before use and with the engine switched off.

Check the device before each use and after it has fallen to the ground to ensure that it is in safe operating condition.

Check that all moving parts are working properly. Many accidents are caused by poorly maintained tools. Have damaged parts repaired by qualified specialist personnel.

Only use the chainsaw and accessories in accordance with these instructions. Take into account the working conditions and the work to be performed. Using power tools for operations other than those intended can lead to hazardous situations.

- Regularly check the chain brake for proper functioning (front hand guard, see Fig. 2).
- Check the guide rail to make sure it is mounted correctly.
- Check that the saw chain is properly tensioned. Follow the instructions for lubrication, chain tensioning and replacing accessories. An improperly tensioned or lubricated chain can break or increase the risk of kick-back.
- Keep cutting tools sharp and clean. Sharpen regularly and replace worn parts in good time. Properly maintained cutting tools with sharp cutting edges are less likely to bind and are easier to control.
- Check that the throttle and the throttle interlock move easily. The throttle lever must spring back to the starting position.
- Check that there is enough fuel and chain lubricating oil in the tank.
- Check that the handles are clean, dry and free from oil and dirt.
- Never carry out the work alone. In an emergency, someone must be nearby.

- Only use the chainsaw when standing on firm, safe and level ground. Avoid abnormal postures. Slippery ground or unstable standing surfaces (e.g. on a ladder) can cause loss of balance or loss of control of the chainsaw. Keep proper footing and balance at all times. This will allow you to better control the chainsaw in unexpected situations.
- Do not work with the chainsaw in a tree. There is a danger of injury when operating in a tree.
- Never saw above shoulder height.
- Always hold the chainsaw with your right hand on the rear handle and your left hand on the front handle. Holding the chainsaw using the opposite grip increases the risk of injuries and must be avoided.
- Keep all body parts away from the saw chain when the chainsaw is running. Before starting the chainsaw, ensure that the saw chain is not touching anything. When working with a chainsaw, a moment of carelessness can result in clothing or body parts being caught by the saw chain.
- Switch off the chainsaw immediately if you notice any noticeable changes in the device's behaviour.
- If the chainsaw has come into contact with stones, nails or other hard objects, stop the engine immediately and check the saw chain and guide rail for damage.
- Do not drop the chainsaw, do not hit it against obstacles and never use the guide rail as a lever.
- Only saw in wood with the chainsaw.
- When cutting a branch that is under tension, expect it to spring back. If the tension in the wood fibres is released, the tensioned branch can hit the operator and/or wrest the chainsaw from control.
- Be especially careful when cutting undergrowth and young trees. The thin material can get caught in the saw chain and hit you or throw you off balance.

## 7.7 Vibrations

### ⚠ WARNING

Avoid the risks associated with vibration, e.g. the risk of white finger syndrome (circulatory disorders) by taking frequent breaks from work where you rub your palms together, for example.

- Always wear protective gloves and make sure your hands are warm.
- Make sure that the chain is always sharp.
- Take regular breaks from work.

## 7.8 Precautionary measures against kick-back

### ⚠ WARNING

Watch out for kick-back when working with the device. There is a danger of injury. Avoid kick-backs through caution and correct sawing technique.

- Touching with the tip of the guide bar can sometimes lead to an unexpected backward reaction, whereby the guide bar whips up and in the direction of the operator.
- Kick-back can arise if the tip of the guide rail touches an object or if the wood bends and the saw chain jams in the cut.
- If the saw chain jams on the top edge of the guide rail, the chainsaw can jerk back suddenly in the direction of the operator in an uncontrolled manner.
- If the saw chain jams on the lower edge of the guide rail, the chainsaw can jerk forward suddenly away from the operator in an uncontrolled manner.
- Be extremely careful when using the chain of the chainsaw to continue cutting into a cut that has already been started.
- Do not saw branches or pieces of wood that could change their position during the sawing process or where the cut closes during the sawing process.
- Each of these reactions can lead to you losing control of the saw and possibly suffering a serious injury. Never rely solely on the safety equipment integrated in the chainsaw. As a chainsaw user, take various measures to work without accidents and injuries.

Kickback is the result misuse and/or incorrect operating procedures or conditions. It can be prevented by suitable precautionary measures, as described in the following:

- Hold the saw firmly with both hands, with the thumbs and fingers enclosing the chainsaw handles. Bring your body and arms into a position in which you can absorb the kick-back forces. If suitable measures are implemented, the operator will be able to withstand the kick-back forces. Never let go of the chainsaw.
- Avoid an unusual body stance and never saw above shoulder height. This will help to avoid unintentional contact with the rail tip, and enable improved control of the chainsaw in unexpected situations.
- Always use replacement guide rails and saw chains prescribed by the manufacturer. Incorrect replacement guide rails and saw chains may cause the saw chain to break and/or lead to kick-back.
- Adhere to the instructions of the manufacturer when sharpening and maintaining the saw chain. If the depth limiter is too low, this increases the tendency towards kick-back.
- Do not saw with the tip of the saw bar. There is a danger of kick-back. (Fig. 7)
- Make sure that there are no nails or metal pieces in the cutting area. Pay special attention to nails or pieces of iron around the cutting area. Also be careful when sawing hardwoods where the chain can get caught. This can cause kick-back.

- Start cutting at full power and always keep the chainsaw at maximum speed while sawing.
- Make sure that there are no objects on the floor that you can trip over.

### 7.9 Work behaviour and technique

- Only work in good visibility and light conditions. Pay particular attention to slippery conditions, wetness, ice and snow (danger of slipping). There is an increased danger of slipping on freshly peeled wood (bark).
- Never work on unstable ground. Watch out for obstacles in the work area, danger of tripping. Secure footing must be ensured at all times.
- Never saw above shoulder height.
- Never saw when standing on ladders.
- Never climb into the tree with the chainsaw and carry out work without appropriate restraint systems for man and machine. We always recommend carrying out the work from a work platform.
- Do not bend too far when working.
- Guide the chainsaw such that no part of your body is within the extended pivot range of the saw chain.
- Only saw wood with the chainsaw.
- Do not touch the ground with the saw chain running.
- Clean the cutting area of foreign bodies such as sand, stones, nails, etc. Foreign bodies damage the sawing device and can result in dangerous kick-back as well as being flung away.
- When sawing sawn timber, use a secure support (if possible, a sawhorse). The wood must not be held with the foot or another person.
- Round wood or logs should be secured against turning while they are being cut.
- Never work without a claw stop, the chainsaw can pull the operator forward. Use the claw stop for cutting tree trunks or thick branches. Using the claw stop increases work safety, reduces personal strain when working and vibrations are reduced.
- For felling or cross-cutting, the serrated strip (claw stop) must be applied to the wood to be cut. The use of the spike bar is also recommended when cutting through thick branches.
- Before every cross-cut, firmly position the serrated strip and only then saw into the wood with the saw chain running. The saw is then lifted up using the rear grip and guided using the front handle. The spike bar acts as a pivot point. Repositioning is done using light pressure on the front handle. Pull the chainsaw back slightly to do this. Insert the spike bar deeper and lift up again using the rear grip.
- Take care when cutting splintery wood. Cut pieces of wood can be carried away (danger of injury).
- When cutting using the top of the bar, the chainsaw can be pushed towards the operator if the saw chain binds up. For this reason, if possible, cut using the bottom side of the bar as the chainsaw will be pulled away from the body towards the wood.

- Tensioned wood must always be cut on the compressed side first. Only then perform the separating cut using the opposite side. This prevents the rail from jamming.
- When working in the tree, the chainsaw may fall down. People can be seriously injured and material damage can occur. Secure the chainsaw using the suspension device.
- Before the saw chain is guided into the cutting area, it can slip away to the side or jump up.

**⚠ ATTENTION**

**Increased risk of kickback!**

In order to maintain full control at the moment of “cutting all the way through”, reduce the pressing force towards the end of the cut, without loosening your firm grip of the handles of the chainsaw. Ensure that the saw chain does not come into contact with the ground. After completing the cut, wait for the saw chain to stop before removing the chainsaw. Always switch off the chainsaw’s engine before moving from one tree to the next tree.

**⚠ WARNING**

In case of extended working periods, the operating personnel may suffer circulatory disturbances in their hands (vibration white finger) due to vibrations. Raynaud’s syndrome is a vascular disease that causes the small blood vessels on the fingers and toes to cramp in spasms. The affected areas are no longer supplied with sufficient blood and therefore appear extremely pale. The frequent use of vibrating devices can cause nerve damage in people whose circulation is impaired (e.g. smokers, diabetics).

If you notice unusual adverse effects, stop working immediately and seek medical advice.

Observe the following information to reduce hazards:

- Keep your body and especially your hands warm in cold weather.
- Take regular breaks and move your hands to promote circulation.
- Ensure as little vibration as possible at the device via regular maintenance and stable parts on the machine.

**7.10 Residual risks**

**⚠ DANGER**

**DANGER OF INJURY!**

Contact with the saw chain can lead to fatal cuts. Never touch the saw chain with your hands while it is running.

**DANGER OF KICK-BACK!**

Kick-back can lead to fatal cuts.

**DANGER OF BURNS!**

The chain and guide rail heat up during operation.

**The device is state-of-the-art and has been built in accordance with the recognised technical safety rules. However, individual residual risks can arise during operation.**

Furthermore, despite all precautions having been met, some non-obvious residual risks may still remain.

Residual risks can be minimised if the “safety instructions” and the “Proper use” are observed along with the whole of the operating instructions.

**8. Technical data**

Machine without saw bar	
Length x width x height .....	270 x 230 x 240 mm
Weight unfuelled, without set of blade and saw chain approx.....	3.5 kg
Weight unfuelled, with set of blade and saw chain approx. ....	3.8 kg
Tank for chain lubricating oil .....	0.16 l
Fuel tank contents .....	0.23 l
Oil and fuel mixture .....	1:40
Cutting length .....	20 cm
Saw bar length .....	30 cm
Automated chain oiling .....	yes
Chain pitch .....	3/8" (9.525 mm)
Chain link thickness .....	1.27 mm
Chain type .....	3/8LP-40
Number of drive sprocket teeth .....	6
Drive sprocket tooth pitch.....	3/8"
Saw bar type .....	AP10-40-509P
Max. chain speed .....	21 m/s
Engine .....	1 cylinder, 2 stroke air-cooled
Engine cubic capacity .....	25.4 cm <sup>3</sup>
Max. engine power output per ISO 7293 .....	0.7 kW
Idle speed n <sub>0</sub> .....	3300 ± 300 rpm
Maximum speed with set of blade and saw chain.....	11000 rpm
CO <sup>2</sup> output.....	1503 g/kWh
Spark plug .....	L8RTC

**Noise**

Measured sound pressure level L <sub>pA</sub> .....	99.2 dB
Uncertainty K <sub>pA</sub> .....	3 dB
Guaranteed sound power level L <sub>WA</sub> .....	113 dB
Measured sound power level L <sub>WA</sub> .....	108.7 dB
Uncertainty K <sub>WA</sub> .....	3 dB

Information on the noise emissions as per the Product Safety Act (ProdSG) and EC machinery directive: The noise pressure level at the workplace can exceed 80 dB.

In this case, noise protection measures are required for the operator (e.g. wearing hearing protection that is suitable and intended for this as well as observance of regular breaks).

### Vibration

Vibration front handle.....	8.98 m/s <sup>2</sup>
Vibration rear handle.....	8.03 m/s <sup>2</sup>
Uncertainty.....	1.5 m/s <sup>2</sup>

#### **⚠ WARNING**

Avoid the risks associated with vibration, e.g. the risk of white finger syndrome (circulatory disorders) by taking frequent breaks from work where you rub your palms together, for example.

#### **⚠ WARNING**

The actual vibration emission value during use of the machine may differ from the vibration emission value indicated in the operating manual or by the manufacturer. This can be caused by the following influencing factors to which attention should be paid both before and during every use:

- Is the machine being properly used
- Is the nature of the cutting or processing of the material correct
- Is the machine in good working order.
- Sharpness of the cutting tool and is the cutting tool the correct one.
- Are the handles or, if applicable, the optional anti-vibration handles installed and firmly attached to the body of the machine.

## 9. Before commissioning

1. Open the packaging and carefully remove the device.
2. Remove the packaging material, as well as the packaging and transport safety devices (if present).
3. Check whether the scope of delivery is complete.
4. Check the device and accessory parts for transport damage.
5. If possible, keep the packaging until the expiry of the warranty period.
6. Remove the quick start guide from the start pull cord (8).

### ATTENTION

The device and the packaging are not children's toys! Do not let children play with plastic bags, films or small parts! There is a danger of choking or suffocating!

## 9.1 Installing the guide rail (2) and the saw chain (1) (Fig. 2 - 5)

### **⚠ ATTENTION**

Always carry out assembly with the engine switched off.

### **⚠ WARNING**

### Danger of injury!

Always wear protective gloves when touching the saw chain (1). Danger of injury due to the sharp cutting teeth!

Only use approved combinations of saw chain (1) and guide rail (2) (see chapter "Approved cutting gear").

### Note

A new saw chain (1) stretches and needs to be re-tensioned more often. Check and adjust the chain tension regularly.

Depending on wear, the guide rail (2) can be turned.

1. Set the chainsaw down on a level and stable surface.
2. Pull the front hand guard (3) back up to the stop to release the chain brake. (Fig. 2)
3. Remove the fixing nuts (16) with the spark plug wrench (20).
4. Remove the chain cover (17).
5. Turn the chain tensioning screw (23) (anti-clockwise) until the chain tensioning pin (26) is at the right-hand stop (Fig. 3). Use the slotted screwdriver (20) for this.
6. Slide the slotted hole of the guide rail (2) over the protruding fastening pins (29).
7. Place the saw chain (1) over the teeth of the chain wheel (27). Insert the saw chain (1) precisely into the guide rail (2). In the tip of the guide rail (2) there is a sprocket (30) into whose teeth the saw chain (1) must be inserted. (Fig. 6 and 18)
8. Pull slightly on the guide rail (2) to slightly pre-tension the saw chain (1).
9. Fit the chain cover (17) back on. Make sure that the internal chain tensioning pin (26) fits into the matching hole in the guide rail (2). If necessary, adjust the chain tensioning screw (23) with the slotted screwdriver (20).
10. Screw on the fastening nuts (16) by hand. However, make sure that you do not tighten them yet. The fastening nuts (16) are tightened only after tensioning the saw chain (1).

## 9.2 Tensioning and checking the saw chain (1)

### **⚠ WARNING**

Put on protective gloves! Danger of injury due to the sharp cutting teeth!

Check the chain tension regularly before each start-up.

Always carry out checks before use and with the engine switched off.

1. Before tensioning, loosen the fixing nuts (16) a little with the spark plug wrench (20).
2. Turn the chain tensioning screw (23) clockwise with the slotted screwdriver (20) to increase the tension.
3. Tighten the fixing nuts (16) with the spark plug wrench (20).
4. The saw chain (1) must be in contact with the underside of the saw bar. Check whether the saw chain (1) can be pulled over the guide rail (2) by hand (with the chain brake released, pull the front hand guard (3) back).

**NOTE**

A new saw chain (1) stretches and needs to be re-tensioned more often.

**9.3 Mixing fuel**

The engine must be operated with a fuel mixture of petrol and engine oil.

**⚠ WARNING**

Avoid direct skin contact with fuel and inhalation of fuel vapours.

Use only a mixture of unleaded petrol (min. RON 95) and special 2-stroke engine oil (JASO FD/ISO - L - EGD). Mix the fuel mixture as per the fuel mixing table.

Put the correct amount of petrol and 2-stroke oil into the enclosed mixing bottle (22) (see "Fuel mixing table"). Then shake the mixing container (22) well.

**9.3.1 Fuel mixing table**

**Mixing process: 40 parts petrol to 1 part oil**

**Petrol ..... 2-stroke oil**  
**0.5 litres..... 12.5 ml**

**9.4 Filling in fuel (Fig. 8)**

**⚠ WARNING**

Only fill the fuel when the engine is switched off and has cooled down. There is a danger of fire!

1. Always clean the area around the fuel tank cap (13) before filling to prevent dirt from falling into the fuel tank. Use a dry, lint-free cloth for this purpose.
2. Lay the device on its side with the fuel tank cap (13) facing upwards.
3. Turn the fuel tank cap (13) anti-clockwise and open it. The fuel tank cap (13) is connected to an anti-loss device in the fuel tank and thus cannot fall off.

4. Pour the fuel mixture into the fuel tank. Do not spill fuel when refuelling and do not fill the fuel tank to the brim.
5. Wipe up spilled fuel immediately.
6. Turn the fuel tank cap (13) clockwise to close it.

**NOTE**

Also check the chain oil after each fuel fill.

**9.5 Drain the fuel**

**Only empty the fuel tank outdoors or in well-ventilated rooms. Make sure that no fuel gets into the soil (environmental protection). Use a suitable base.**

1. Hold a collection container under the fuel tank.
2. Unscrew and remove the fuel tank cap (13) of the fuel tank.
3. Drain the petrol/oil mixture completely.
4. Screw the fuel tank cap (13) back on by hand.

**9.6 Fill in chain oil (Fig. 8)**

**⚠ WARNING**

Only fill the saw chain oil when the engine is switched off and has cooled down. There is a danger of fire! Never work without chain lubrication! If the saw chain (1) runs dry, the cutting gear will be irreparably destroyed in a short time.

Always check chain lubrication before working.

**NOTE**

Use only saw chain oil. Preferably biodegradable. Do not use waste oil, engine oil, etc. Check during work that the chain lubrication is working.

1. Always clean the area around the chain oil fuel cap (11) before filling so that no dirt falls into the chain oil tank. Use a dry, lint-free cloth for this purpose.
2. Lay the device on its side with the chain oil fuel cap (11) facing upwards.
3. Turn the chain oil fuel cap (11) anti-clockwise and open it. The chain oil fuel cap (11) is connected to an anti-loss device in the chain oil tank and thus cannot fall off.
4. Pour the bio chain oil into the chain oil tank. Do not spill chain oil when refuelling and do not fill the chain oil tank to the brim.
5. Wipe up spilled chain oil immediately.
6. Turn the chain oil fuel cap (11) clockwise to close it.



## 10. Commissioning

### ⚠ CAUTION

Please observe the legal provisions from the noise protection ordinance.

### ⚠ Attention!

**Always make sure the product is fully assembled before commissioning!**

### Working instructions

Familiarise yourself with handling the chainsaw before use.

It is mandatory to carefully check the chainsaw for any damage before each use or after it has been dropped. If damage is identified, it must be rectified immediately by you or an authorised service centre. Prior to every start-up of the chainsaw, check the following points:

- Correct seating of the guide rail
- Installation/running direction, as well as flawless (sharp) saw chain
- Tension of the saw chain (check and readjust several times if the chain is new)
- Function of the chain lubrication
- Function of the chain brake
- Function of the clutch (chain does not move when idle)
- Leak-tightness of the fuel system
- Faultless condition and completeness of the guards and the cutting device
- Tight fit of all screw connections
- Smooth running of all moving parts

### NOTE

The chainsaw does not have a start gas lock.

### 10.1 Starting the engine

#### ⚠ ATTENTION

Move at least 3 metres away from the refuelling area before starting the engine (Fig. 9).

Always pull the start pull cord (8) out straight. Hold the handle of the start pull cord (8) firmly when the pull cord (8) winds back in. Never let the start pull cord (8) whip back in.

Release the throttle lever (5) immediately after starting the engine. Ensure that the engine speed has returned to idle before releasing the chain brake (push the front hand guard (3) backwards).

Pull out the cold start lever (choke) (14) only for starting.

### 10.1.1 Starting the motor when cold

#### ⚠ WARNING

Engage the chain brake before every start-up (push the front hand guard (3) forward).

#### ⚠ ATTENTION

Never allow the start pull cord (8) to spin back. This can result in damage.

1. Remove the guide rail cover (21).
2. Set the chainsaw down on a firm and level surface. The saw chain (1) must not come into contact with the floor.
3. Push the front hand guard (3) forwards until it latches into place. The saw chain (1) is clamped by the chain brake.
4. Press the fuel pump “primer” (4) 6x. (Fig. 1)
5. Switch the ON/OFF switch (15) to “ON”. (Fig. 1)
6. Pull out the cold start (choke) lever (14). (Fig. 10)
7. Hold the chainsaw firmly by the front handle (12) and pull the start pull cord (8) out slowly until you feel the first resistance.
8. Now pull the start pull cord (8) and the engine should start. If the engine does not start, repeat the process. As long as the cold start lever (choke) (14) is pulled out, the engine will run for only a short time and then stop.
9. As soon as the engine has stopped, actuate the throttle interlock (7) and the throttle (5) together. The cold start (choke) lever (14) will automatically spring back to the “warm start” operating position. (Fig. 10)
10. Now pull the start pull cord (8) again and the engine should start.

If the engine does not start even after several attempts, read the “Troubleshooting” chapter.

### NOTE

With high outside temperatures, it may be necessary to start the engine without the cold start lever (choke) (14) even when the engine is cold!

- Release the chain brake by pulling the front hand guard (3) backwards. (Fig. 2)
- **CAUTION!** The chain brake is now released. If the throttle (5) is actuated together with the throttle interlock (7), the saw chain (1) starts up.

### 10.1.2 Starting the motor when warm (The device stood still for less than 15-20 minutes)

#### ⚠ WARNING

Engage the chain brake before every start-up (push the front hand guard (3) forward).

1. Push the front hand guard (3) forwards until it latches into place. The saw chain (1) is clamped by the chain brake.
2. Switch the ON/OFF switch (15) to "ON".
3. The cold start lever (choke) (14) does not have to be pulled to start a warm engine.
4. Hold the chainsaw firmly by the front handle (12) and pull the start pull cord (8) out slowly until you feel the first resistance.
5. Now pull the start pull cord (8) quickly. The device should start after 1-2 pulls. If the device has still not started after 6 pulls, repeat the process described under "Starting the engine when cold".

## 10.2 Shutting the engine off

### 10.2.1 Emergency stop procedure

If it is necessary to stop the device immediately, set the ON/OFF switch (15) to "OFF". (Fig. 1)

### 10.2.2 Normal procedure

1. Release the throttle (5). The engine goes into idle speed.
2. Then set the ON/OFF switch (15) to "OFF". (Fig. 1)

## 10.3 Operating while idle

### ⚠ ATTENTION

When idling, the saw chain (1) must be stationary.

### NOTE

If the saw chain (1) moves at idle or the engine stops on its own when the throttle is released, a carburettor adjustment must be made (see chapter "Maintenance of the carburettor settings").

1. Pick up the chainsaw.
2. Use the left hand to hold the front handle (12) firmly.
3. Use the right hand to hold the rear handle (6) firmly. The heel of the hand rests on the throttle interlock (7) and the index finger operates the throttle (5).
4. After actuating the throttle (5) once, the engine runs at idle.
5. Allow the engine to warm up briefly.

## 10.4 Checking and adjusting chain lubrication

### ⚠ ATTENTION

- Never work without chain lubrication! If the saw chain (1) runs dry, the cutting gear will be irreparably destroyed in a short time.
- Always check chain lubrication before working.

### Note

Only use saw chain oil, preferably biodegradable. Do not use waste oil, engine oil, etc.

Hold the chainsaw during operation, at medium speed, over a sawed-off tree stump or a suitable surface. If the lubrication is sufficient, a light film of oil will form on the tree stump or surface.

- If necessary, the chain lubrication can be increased or decreased by means of the oil adjustment screw (32) (Fig. 11).
- Use the slotted screwdriver (20) supplied to help:
  - First press and then turn the oil adjustment screw (32) clockwise to reduce chain lubrication.
  - First press and then turn the oil adjustment screw (32) anti-clockwise to increase chain lubrication.

## 10.5 Checking the chain brake

### ⚠ WARNING

The chain brake must be checked before each use. The chain brake brakes the saw chain (1) immediately in the event of kick-back.

1. Make sure that the front hand guard (3) is free of dirt and moves easily.
2. Start the chainsaw as described under **10.1** and accelerate the saw chain (1) to full speed (full throttle).
3. With the saw chain (1) running, operate the front hand guard (3). The chain brake must brake and block the saw chain (1) at max. speed.

### ⚠ WARNING

Increased engine speed for too long with the chain brake locked will damage the engine and the chain drive.

If the saw chain (1) still moves, contact the customer service.

## 11. Usage

### 11.1 Delimiting work

- Always be aware of the danger of branches snapping back.
- Do not stand on the trunk when delimiting.
- Beware of the kick-back of the chainsaw and avoid making contact with the rail tip of the guide rail. (Fig. 7)
- Never saw several branches at once.
- Support the chainsaw with the claw stop (24) when delimiting, if possible.
- Make sure that at the end of the cut the chainsaw can swing through under its own weight. It is no longer supported in the cut so hold it securely.
- Take a firm, stable and secure stance when delimiting.

#### 11.1.1 Delimiting work in sections

Shorten long or thick branches before making the final cut. Otherwise the saw chain (1) can easily jam.

### 11.1.2 Working on tensioned wood

It is essential to follow the correct sequence when working on wood that is tensioned. Otherwise the saw chain (1) may jam or kick-back may occur.

Tensioned wood must always be cut on the compressed side first. Only then perform the separating cut using the opposite side. (Fig. 24)

This prevents the saw chain (1) from jamming.

#### ⚠ ATTENTION

#### Property damage!

Lying wood must not touch the floor on the underside of the cutting point, otherwise the saw chain (1) may be damaged.

#### Recoil

- If the saw chain (1) jams on the top edge of the guide rail (2), the chainsaw can jerk back suddenly in the direction of the operator in an uncontrolled manner.

#### Dragging

- If the saw chain (1) jams on the lower edge of the guide rail (2), the chainsaw can jerk forward suddenly away from the operator in an uncontrolled manner.

#### Safe work

- Keep the device in good working order to prevent injuries.
- After dropping the device, check for significant damage or defects.
- Do not use the device whilst standing on a ladder or in an unsafe position.
- Do not be tempted to make a rash cut. This could endanger yourself and others.
- Change your working position regularly. Prolonged use of the device can lead to vibration-induced circulatory disorders of the hands. However, you can extend the duration of use by wearing suitable gloves or taking regular breaks. Be aware that personal predisposition to poor circulation, low outside temperatures or large gripping forces when working reduce the duration of use.

### 11.2 Wooden branch is bent downwards

1. First saw relief cut 1 (approx. 1/3 of the branch diameter) on the compressed side.
2. Then make cut 2 (approx. 2/3 of the branch diameter) on the tensioned side.

### 11.3 Wooden branch is bent upwards

1. First saw relief cut 1 (approx. 1/3 of the branch diameter) on the compressed side.
2. Then make cut 2 (approx. 2/3 of the branch diameter) on the tensioned side.

### 11.4 Tree care saw use for tree pruning in combination with rope climbing technique

This appendix presents appropriate working practices to reduce the danger of injury from the use of chainsaws for tree pruning when working at height with a rope and carrying strap. Although it can serve as a guide and training reading, it should not be considered a substitute for formal training. The guidance given in this appendix serves only as an example of good practice.

National or other regulations that may be stricter may apply.

The user of a chainsaw for tree pruning working at height with a rope and carrying strap should never work alone. A ground worker trained in appropriate emergency procedures should be present to assist.

The user should be trained in general safe climbing and work positioning techniques and should be equipped with carrying strap, rope, slings, carabiners and other equipment for obtaining safe and correct working positions for both themselves and the saw.

National laws and regulations must always be strictly observed.

This appendix does not cover techniques for controlling the branches and twigs cut by the chainsaw, nor does it include the points already covered on safe use.

#### 11.4.1 General requirements

The user of a chainsaw for tree pruning working at height with a rope and carrying strap should never work alone. A ground worker trained in appropriate emergency procedures should be present to assist.

The user should be trained in general safe climbing and work positioning techniques and should be equipped with carrying strap, rope, slings, carabiners and other equipment for obtaining safe and correct working positions for both themselves and the saw.

#### 11.4.2 Preparation before using the tree pruning saw on the tree

The chainsaw should be checked, fuelled, started and warmed up by the ground worker and then switched off before being hoisted up to the user in the tree.

The chainsaw should be fitted with a suitable sling so that it can be attached to the user's carrying strap (Fig. 13):

- Secure the sling to the suspension device (19) located on the back of the saw (Fig. 12).
- Suitable carabiners shall be provided to allow indirect (i.e. through the sling) and direct (i.e. to the suspension device (19) of the chainsaw) attachment of the saw to the user's carrying strap.
- Ensure that the chainsaw is securely fastened when it is pulled up to the user (Fig. 14).
- Ensure that the chainsaw is attached to the carrying strap before releasing it from the lifting cable.

The possibility of attaching the chainsaw directly to the carrying strap reduces the danger of damaging the equipment when moving it in the tree. The chainsaw should always be switched off when it is attached directly to the carrying strap.

The chainsaw should only be attached to the recommended suspension devices on the carrying strap. These may be in the middle (front or back) or on the sides. Wherever possible, attach the chainsaw to the centred rear centre of the carrying strap to keep it away from climbing ropes and to support the weight centrally under the user's spine.

If the chainsaw is moved from any suspension device to another, users should ensure that the chainsaw is secured in the new position before it is released from the previous suspension device.

### 11.5 Use of the chainsaw in the tree

An analysis of accidents with these chainsaws during tree pruning work shows that the main cause is improper one-handed use of the chainsaw. In most accidents, users do not adopt a secured working position that allows them to hold the chainsaw by both handles, resulting in an increased danger of injury from the following:

- Lack of a firm grip on the kick-back of the chainsaw.
- Lack of control of the chainsaw, making it easier for it to come into contact with climbing ropes and with the user's body (especially the left hand and arm).
- Loss of control due to an unsafe working position and thus contact with the chainsaw (unexpected movements while working with the chainsaw).

### 11.6 Secured working position for two-handed use

In order to be able to hold the chainsaw with both hands, users should always try to adopt a secured working position, guiding the saw as follows:

- at waist height when sawing horizontal pieces.
- at stomach height when sawing vertical pieces.

If the user is working close to the vertically running trunk with low lateral forces to the working position, a secure foothold could be sufficient for a safe working position. However, as soon as users move away from the trunk, they must take additional measures to reduce or counteract the increasing lateral forces, e.g. by diverting the main rope via an additional suspension device or by using an adjustable sling leading from the harness to an additional suspension device (Figs. 15 and 16).

#### 11.6.1 Starting the tree pruning saw on the tree

When starting the chainsaw in the tree, the user should:

- activate the chain brake before starting (push the front hand guard (3) forward).
- hold the chainsaw to the left or right of the body when starting:

- Holding the chainsaw on the left side with the left hand on the front handle and pushing the chainsaw away from the body while holding the throw-on rope in the right hand.
- Holding the chainsaw on the right side with the right hand on one of the two handles and pushing the chainsaw away from the body while holding the throw-on rope in the left hand.

The chain brake should always be activated before lowering the running chainsaw by its suspension cable.

Before difficult sawing work, the user should always make sure that the chainsaw has sufficient fuel.

#### 11.6.2 One-handed use of the chainsaw

Users should not use chainsaws for tree care one-handed in unstable working positions or instead of a hand saw for sawing off small diameter branch tips.

Chainsaws for tree pruning should only be used one-handed when

- a. it is not possible for users to obtain a working position that allows two-handed use.
- b. it is necessary to secure the working position with one hand.
- c. the chainsaw is used in a fully extended position, at right angles to and out of line with the user's body.

Users should never:

- Saw with the kick-back area at the tip of the guide rail (2) of the chainsaw.
- Holding on to the branch they are sawing on.
- Try to catch falling parts.

#### 11.6.3 Release a jammed chainsaw

If the chainsaw becomes jammed during cutting, the user should:

1. Switch off the chainsaw and attach it securely towards the inside of the tree (i.e. towards the tree trunk) or to a separate tool rope.
2. Pull the chainsaw out of the notch while lifting the branch as far as necessary,
3. If necessary, use a handsaw or second chainsaw to loosen the jammed chainsaw by cutting at least 30 cm away from the jammed chainsaw.

Regardless of whether a hand saw or a chainsaw is used to release a trapped chainsaw, the cuts to release the chainsaw should always be made on the outside (towards the tips of the branches) so that the chainsaw does not get carried away with the sawn-off parts and further complicate the situation.

## 12. Transport

- Always use the guide rail cover (21) when transporting.

- Switch off the chainsaw before any transport, even over short distances. Secure the machine against tipping over during transport (including in vehicles) to prevent fuel loss, damage or injury.
- Activate the chain brake (push the front hand guard (3) forward).
- Carry the device only by the front handle (12). In doing so, the guide rail (2) points backwards, away from your body.
- Keep the hot silencer (18) away from your body. There is a danger of burns! (Fig. 23)

## 13. Cleaning and maintenance

### ⚠ WARNING

#### **Danger of injury!**

Always switch off the device and disconnect the spark plug connector (35) before cleaning. (see chapter 13.4 Maintenance of the spark plug (34)).

#### **Note**

The device should be thoroughly cleaned after each use.

Only carry out cleaning and maintenance work to the extent specified in this operating manual. Further work must be carried out by qualified specialists.

Maintenance work must be carried out regularly (see chapter "Maintenance intervals").

### 13.1 Cleaning the engine unit

### ⚠ WARNING

#### **Danger of burns!**

Do not touch hot silencers, cylinders or cooling fins.

- Keep protective devices, air vents and the engine housing as free of dust and dirt as possible. Blow it out with low-pressure compressed air.
- Clean the device at regular intervals using a damp cloth and a little detergent. Make sure that no water can penetrate the device interior.

### 13.2 Cleaning the filter (33) (Fig. 17)

Fouled air filters diminish the engine output due to reduced air supply to the carburettor.

Regular inspection is therefore essential. The air filter (33) should be checked regularly and cleaned as required.

The air filter (33) must be checked more frequently in the case of very dusty air.

1. Loosen the catch for the air filter cover (10) by turning it anti-clockwise.
2. Remove the air filter cover (9).
3. Remove the air filter (33).
4. Clean the air filter (33) by knocking out or blowing out (with compressed air).

The re-assembly takes place in reverse order.

### ⚠ ATTENTION

Never clean the air filter (33) with petrol or flammable solvents.

### 13.3 Cleaning the chain drive (Fig. 18)

### ⚠ WARNING

#### **Danger of injury!**

Always wear protective gloves when touching the saw chain (1). Danger of injury due to the sharp cutting teeth!

#### **Note**

Clean the chain drive after each use.

1. Set the chainsaw down on a level and stable surface.
2. Pull the front hand guard (3) back up to the stop to release the chain brake. (Fig. 2)
3. Turn the chain tensioning screw (23) anti-clockwise using the slotted screwdriver (20) to reduce the tension.
4. Remove the fixing nuts (16) with the spark plug wrench (20).
5. Remove the chain cover (17).
6. Carefully remove the saw chain (1) from the guide rail (2) and the chain wheel (27).
7. Remove the guide rail (2). Clean them with a brush.
8. Now thoroughly clean the entire chain drive area and the chain cover (17) with a brush or by blowing it out (with compressed air).

The re-assembly takes place in reverse order.

### 13.4 Spark plug maintenance (34) (Fig. 19 / 20)

1. Remove the air filter (33) as described in 13.2 "Cleaning the air filter" (33).
2. Remove the spark plug connector (35) by turning it to the left and right and pulling it at the same time. Hold and pull the spark plug connector (35) by the connector only. Never pull on the cable!
3. Loosen the spark plug (34) with the enclosed spark plug wrench (20).
4. The re-assembly takes place in reverse order. Electrode gap = 0.6 - 0.7 mm (distance between the electrodes, between which the ignition spark is generated). Check the spark plug (34) for contamination for the first time after 10 operating hours and clean it with a copper wire brush if necessary. Then maintain the spark plug (34) every 50 operating hours.

### 13.5 Maintaining the chain lubrication

- See chapter "Checking and adjusting chain lubrication".

### 13.6 Maintaining the carburettor settings

- If the saw chain (1) moves at idle or the engine stops by itself when the throttle is released, a carburettor adjustment must be made.

#### Note

Have carburettor adjustments (e.g. idle speed) carried out only by qualified specialists to avoid engine damage.

### 13.7 Guide rail maintenance (2) (Fig. 21)

- Remove any burrs on the edge of the guide bar using a metal file.
- Clean the groove of the guide rail (2) using a brush or compressed air (Fig. 21). Replace the guide rail (2) as soon as the guide nut (28) is worn.
- Turn the guide rail (2) after each use to ensure even wear.
- Check the sprocket (30) at the tip of the guide rail (2) for smooth running. If necessary, lubricate it with a bearing oil. Let some bearing oil drip into the lubrication hole (31). (Fig. 21)

### 13.8 Checking the chain brake

See chapter 10.5 "Checking the chain brake"

**⚠ WARNING**

#### DANGER OF KICK-BACK!

A non-functioning chain brake increases the risk of kick-back.

Check the chain brake regularly.

A functioning chain brake is essential for your safety.

### 13.9 Tensioning and checking the saw chain (1)

See chapter 9.2 "Tensioning and checking the saw chain (1)".

### 13.10 Sharpening and maintaining the saw chain (1)

**⚠ WARNING**

#### Danger of injury!

Always wear protective gloves when touching the saw chain (1). Danger of injury due to the sharp cutting teeth!

#### Note

An optimally maintained and sharpened saw chain (1) reduces physical strain, wear and leads to good cutting results.

Clean, maintain and sharpen the saw chain (1) regularly.

Check the saw chain (1) regularly for cracks and damaged rivets.

A bench grinder can be attached to the bench grinder aid for a secure hold during grinding.

Only use special round saw chain files with  $\varnothing$  4.8 mm (3/16") for the saw chain (1) included in the scope of delivery.

In a sharpening kit you will find detailed information on the sharpening process.

Alternatively, use an electric chain sharpener and follow the manufacturer's instructions.

If in doubt about the performance of the work, replace the saw chain (1).

If necessary, have the saw chain (1) sharpened by a specialist workshop.

- Accessories required (not included in the scope of delivery):
  - Round saw chain file  $\varnothing$  4.8 mm (3/16")
  - Flat file
  - Depth limit gauge
- File only in forward motion to remove material.
- File with a sharpening angle of approx. 25° at an incline of 10° to the guide rail (2).
- Check the depth limit distance with a depth limit gauge.
- The correct distance of the depth limiter should be 0.6 mm (0.024").

### 13.11 Maintenance intervals

For a long service life as well as to prevent damage and to ensure the full function of the safety devices, the maintenance tasks described below must be carried out at regular intervals. Guarantee claims will only be accepted if these tasks have been carried out properly and at regular intervals. There is a danger of accidents if disregarded!

Users of chainsaws are permitted to carry out only those maintenance and care tasks described in this operating manual. All other work may only be performed by a specialist workshop.

General	Complete tree pruning saw	Clean the exterior and check for damage In the event of damage, have a professional repair carried out immediately
	Saw chain	Sharpen regularly, replace in good time
	Chain brake	Have it checked in a specialist workshop at regular intervals
	Guide rail	Turn so that the running surfaces wear evenly Replace in good time
Before start up	Saw chain	Check for damage and sharpness Check chain tension
	Guide rail	Check for damage
	Chain lubrication	Functional check
	Chain brake	Functional check
	On/off switch, throttle interlock, throttle lever	Functional check
	Fuel and chain oil tank cap	Check sealing
Daily	Air filter	Clean
	Guide rail	Check for damage, clean oil inlet hole
	Guide bar mount	Clean, in particular the oil guide groove
	Idle speed	Check (saw chain shall not run)
Weekly	Fan housing	Clean in order to ensure trouble-free routing of cooling air
	Spark plug	Check, replace if necessary
	Silencer	Check for clogging
	Chain catcher	Check for damage, replace if necessary
	Screws and nuts	Check condition and firm seating
Quarterly	Suction head	Replace
	Fuel tank, chain oil tank	Clean
Storage	complete tree pruning saw	Clean the exterior and check for damage In the event of damage, have a professional repair carried out immediately
	Saw chain and guide bar	Remove, clean and oil lightly Clean guide rail guide nut
	Fuel tank, chain oil tank	Empty and clean
	Carburettor	Run until empty

### 13.12 Important note in the case of repairs

When returning the device for repair, for safety reasons, ensure that it is free of oil and fuel when it is sent to the service centre.

### 13.13 Service information

With this product, it is necessary to note that the following parts are subject to natural or usage-related wear, or that the following parts are required as consumables. Wearing parts\*: Saw chain, guide rail, chain oil, engine oil, spark plug, air filter, fuel filter, chain oil filter

\* may not be included in the scope of delivery!

Spare parts and accessories can be obtained from our Service Centre. To do this, scan the QR code on the front page.

#### Approved cutting gear

Saw chain

Kangxin 3/8LP-40 .....7910100739

Oregon 91P040X.....3910102032

Guide rail

Kangxin AP10-40-509P..... 7910100740

Oregon 100SDEA041 ..... 7910100744

## 14. Storage

The spark plug wrench / slotted screwdriver (20) can be attached to the side of the guide rail cover (21) for storage.

Always use the guide rail cover (21) when storing.

Clean and maintain the device every time before storage (see chapter "Cleaning and maintenance").

Empty the oil or fuel tank completely.

#### WARNING

Do not remove the petrol in enclosed spaces, near fire or when smoking. Petrol fumes can cause explosions and fire.

- Start the engine and let it run until the remaining petrol is used up.

Store the device and its accessories in a dark, dry and frost-free place that is inaccessible to children. The optimum storage temperature is between 5 and 30°C. Do not store and use the chainsaw at temperatures below 0°C!

Never store a chainsaw for longer than 30 days without carrying out the following steps.

Follow the cleaning and maintenance information before storing the unit!

#### 14.1 Stowing the chainsaw

If you store a chainsaw for longer than 30 days, it must be prepared ahead of time. Otherwise, the remaining fuel in the carburettor will evaporate and leave a rubbery sediment behind. This could make it difficult to start and result in expensive repair work.

1. Slowly remove the fuel tank cap (13) to release any pressure in the tank. Carefully empty the tank.

2. Start the engine and let it run until the chainsaw stops in order to remove the fuel from the carburettor.
3. Allow the engine to cool down (approx. 5 minutes).
4. Remove the spark plug (34).
5. Add 1 teaspoon of clean 2-stroke oil to the combustion chamber. Pull the start pull cord (8) slowly several times to coat the internal components. Re-insert the spark plug (34).

Store the chainsaw in a dry location and far away from potential sources of ignition, such as furnaces, hot water boilers with gas, gas dryers, etc. out of the reach of children.

Always fit the guide rail cover (21) if the saw chain (1) and the guide rail (2) are not removed

#### 14.2 Recommissioning the chainsaw

1. Remove the spark plug (34).
2. Pull the start pull cord (8) quickly to remove excess oil from the combustion chamber.
3. Clean the spark plug (34) and check that the electrode gap on the spark plug (34) is correct is correctly set, or insert a new spark plug (34) with the correct electrode gap.
4. Prepare the chainsaw for operation.
5. Fill the tank with the correct oil and fuel mixture (1:40).

#### 14.3 Fuel storage

Fuels only have a limited shelf life. Fuel and fuel mixtures age by evaporation, especially under the influence of high temperatures. Expired fuel and fuel mixtures can thus lead to starting problems and engine damage. Only buy as much fuel as is to be consumed in a few months. Use up fuel mixed at higher temperatures in 6-8 weeks.

**Store fuel only in approved containers in a dry, cool and safe place!**

#### WARNING

##### Avoid skin and eye contact!

Mineral oil products, including oils, degrease the skin. Repeated and prolonged contact dries out the skin. The consequences can be various skin diseases. Allergic reactions are also known.

Eye contact with oil causes irritation. In case of eye contact, immediately rinse the affected eye with clean water. If irritation persists, consult a doctor immediately!



## 15. Disposal and recycling

### Notes for packaging



The packaging materials are recyclable. Please dispose of packaging in an environmentally friendly manner.

**You can find out how to dispose of the disused device from your local authority or city administration.**

### Fuels and oils

- Before disposing of the device, the fuel tank and the motor oil tank must be emptied!
- Fuel and engine oil do not belong in household waste or drains, but must be collected or disposed of separately!
- Empty oil and fuel tanks must be disposed of in an environmentally friendly manner.

## 16. Troubleshooting

Fault	Possible cause	Remedy
The engine does not start, or it starts but does not continue to run.	Incorrect starting procedure.	Observe the instructions given in this manual.
	Incorrectly adjusted carburettor mixture.	Have the carburettor adjusted by the authorised service centre.
	Sooty spark plug.	Clean/adjust or replace the spark plug.
	Clogged fuel filter.	Replace the fuel filter.
The engine starts, but it does not run at full power.	Contaminated air filter.	Remove the filter, clean it and reinsert it.
	Incorrectly adjusted carburettor mixture.	Have the carburettor adjusted by the authorised service centre.
Engine splutters.	Incorrectly adjusted carburettor mixture.	Have the carburettor adjusted by the authorised service centre.
No power under load.	Incorrectly set spark plug.	Clean/adjust or replace the spark plug.
Engine runs erratically.	Incorrectly adjusted carburettor mixture.	Have the carburettor adjusted by the authorised service centre.
Excessive smoke.	Incorrect fuel mixture.	Use the correct fuel mixture (ratio 1:40).
No power under load.	Chain blunt or chain loose.	Sharpen the chain or insert a new chain. Tension the chain.
Engine dies.	Fuel tank empty or fuel filter incorrectly positioned in the tank.	Fill the fuel tank. Fill the fuel tank completely or reposition the fuel filter in the fuel tank.
Insufficient chain lubrication (saw bar and chain become hot).	Chain oil tank empty.	Fill the chain oil tank.
	Oil passages clogged.	Clean the oiling hole in the saw bar. Clean the groove of the saw bar.

<b>Table des matières:</b>	<b>Page:</b>
1. Explication des symboles sur l'appareil.....	51
2. Consigne utilisateur.....	52
3. Introduction.....	53
4. Description de l'appareil.....	53
5. Fournitures.....	53
6. Utilisation conforme.....	53
7. Consignes de sécurité.....	54
8. Caractéristiques techniques.....	59
9. Avant la mise en service.....	60
10. Mise en service.....	62
11. Utilisation.....	64
12. Transport.....	66
13. Nettoyage et maintenance.....	66
14. Stockage.....	70
15. Élimination et recyclage.....	71
16. Dépannage.....	71
17. Déclaration de conformité.....	365



## 1. Explication des symboles sur l'appareil

	<p>Vous devez lire, comprendre et respecter l'ensemble des avertissements.</p>		<p>Lisez entièrement le mode d'emploi avant d'utiliser l'appareil.</p>
	<p>Avertissement ! Risque de mouvement de recul (Kickback). Prémunissez-vous d'un mouvement de recul de la tronçonneuse et évitez tout contact avec la tête du guide.</p>		<p>L'appareil ne doit pas être utilisé en cas de pluie ou dans des conditions humides.</p>
	<p>Porter des lunettes de protection. Porter une protection auditive.</p>		<p>Portez un casque de protection.</p>
	<p>Lorsque vous utilisez l'appareil, portez toujours des gants de sécurité antivibrations.</p>		<p>Lorsque vous utilisez l'appareil, portez toujours des chaussures de sécurité antidérapantes résistant aux coupures.</p>
	<p>Il est important de porter des vêtements de protection pour les pieds, les jambes, les mains et les avant-bras.</p>		<p>Tenez toujours la tronçonneuse des deux mains. Ne manipulez pas la tronçonneuse à une main.</p>
	<p>Attention ! Utilisation de la tronçonneuse associée à une technique d'escalade avec câble. Avant de commencer les travaux, familiarisez-vous avec toutes les consignes de travail !</p>		<p>Interdiction d'allumer une flamme nue sur le lieu de travail !</p>
	<p>Orifice de remplissage de carburant. Mélange huile-essence 1:40</p>		<p>Attention ! Pièces brûlantes.</p>
	<p>Bouchon du réservoir d'huile de chaîne</p>		<p>Réglage du frein de chaîne : Flèche blanche : Frein de chaîne désactivé Flèche noire : Frein de chaîne actif</p>
	<p>Levier de démarrage à froid (starter manuel)</p>		<p>Desserrer le frein de chaîne</p>
	<p>Activer le frein de chaîne</p>		<p>Sens de montage de la chaîne de tronçonneuse</p>

	Réglage du graissage de chaîne		Niveau de puissance sonore garanti de l'appareil.
	Le produit respecte les directives européennes en vigueur.		
<b>DANGER</b>	Terme de signalisation servant à désigner une situation de danger immédiate qui entraîne des blessures graves voire mortelles si elle n'est pas évitée.		
<b>AVERTISSEMENT</b>	Terme de signalisation servant à désigner une situation de danger possible qui peut entraîner des blessures graves voire mortelles si elle n'est pas évitée.		
<b>PRUDENCE</b>	Terme de signalisation servant à désigner une situation de danger possible qui peut entraîner des blessures légères ou modérées si elle n'est pas évitée.		
<b>REMARQUE</b>	Terme de signalisation servant à désigner une situation de danger possible qui peut endommager le produit ou les biens environnants.		

## 2. Consigne utilisateur

### AVERTISSEMENT:

Lisez attentivement ce mode d'emploi avant de procéder à la mise en service initiale et respectez impérativement les consignes de sécurité ! Cette tronçonneuse d'élagage doit uniquement être utilisée par des « opérateurs de tronçonneuse d'élagage ayant reçu une formation complémentaire aux travaux en cages de levage et d'échelle ou en technique d'accès sur corde » !

Nous recommandons en outre de suivre une formation professionnelle de sécurité pour se familiariser avec l'utilisation et la maintenance de la tronçonneuse ainsi qu'une formation aux premiers secours. En cas de non-utilisation prolongée et pour s'entraîner, il est toujours conseillé de faire des coupes simples dans du bois bien étayé avant de commencer pour se familiariser à nouveau avec la tronçonneuse.

La tronçonneuse ne peut être utilisée que par des personnes âgées de 18 ans révolus. Une exception : l'utilisation par un jeune dans le contexte d'une formation professionnelle permettant d'acquérir la compétence sous la supervision d'un instructeur.

**Veuillez conserver précieusement ce mode d'emploi !**

### Remarque :

**Veuillez noter que certaines réglementations nationales, telles que la protection du travail, l'environnement, peuvent restreindre l'utilisation de la tronçonneuse.**



AVERTISSEMENT - Cette tronçonneuse doit uniquement être utilisée par des élagueurs formés. L'utilisation sans formation adéquate peut être source de graves blessures. Voir le mode d'emploi !



Cette tronçonneuse d'élagage a été spécialement conçue pour l'entretien et la chirurgie arboricoles. Tous les travaux réalisés avec cette tronçonneuse d'élagage doivent uniquement être effectués par des opérateurs de tronçonneuse d'élagage qualifiés !

### 3. Introduction

#### FABRICANT :

**Scheppach GmbH**  
Günzburger Straße 69  
D-89335 Ichenhausen

#### CHER CLIENT,

Nous espérons que votre nouvel appareil vous apportera satisfaction et de bons résultats.

#### REMARQUE :

Conformément à la loi en vigueur sur la responsabilité du fait des produits, le fabricant de cet appareil n'est pas responsable des dommages survenus ou générés sur l'appareil en cas de :

- Manipulation incorrecte,
- Inobservation des instructions d'utilisation,
- Réparations effectuées par des tiers ou des spécialistes non autorisés,
- Montage et remplacement des pièces de rechange non originales,
- Utilisation non conforme.

#### Attention :

Lisez l'ensemble du texte de la notice d'utilisation avant le montage et la mise en service.

La présente notice d'utilisation a pour objectif de vous familiariser avec votre appareil et d'en exploiter les possibilités d'emploi conforme.

La notice d'utilisation contient des remarques importantes sur l'utilisation sécuritaire, réglementaire et économique de l'appareil et sur la façon d'éviter les dangers, d'économiser les coûts de réparation, de réduire les périodes d'arrêt et d'augmenter la fiabilité et la durée de vie de l'appareil.

Outre les dispositions de sécurité figurant dans cette notice d'utilisation, vous devez absolument observer les prescriptions concernant le fonctionnement de l'appareil en vigueur dans votre pays.

Conservez la notice d'utilisation dans une pochette en plastique à l'abri de la poussière et de l'humidité près de l'appareil. Chaque opérateur doit l'avoir lue avant le début des travaux et doit la respecter minutieusement.

Seules des personnes formées à l'utilisation de l'appareil et informées des dangers associés sont autorisées à travailler avec l'appareil. Respecter la limite d'âge minimum requis.

Outre les consignes de sécurité reprises dans la présente notice d'utilisation et les prescriptions particulières en vigueur dans votre pays, respecter également les règles techniques générales concernant l'utilisation des machines similaires.

Nous déclinons toute responsabilité concernant les accidents ou dommages qui surviendraient en raison d'un non-respect de cette notice et des consignes de sécurité.

### 4. Description de l'appareil

1. Chaîne de tronçonneuse
2. Rail de guidage
3. Protection des mains avant
4. Pompe à carburant « Primer »
5. Gâchette d'accélérateur
6. Poignée arrière
7. Blocage de la gâchette d'accélérateur
8. Câble de démarrage
9. Couvercle du filtre à air
10. Fermeture du couvercle du filtre à air
11. Bouchon du réservoir d'huile de chaîne
12. Poignée avant
13. Bouchon du réservoir de carburant
14. Levier de démarrage à froid (starter manuel)
15. Interrupteur On/Off
16. Écrous de fixation
17. Protection de pignon
18. Silencieux
19. Dispositif de suspension
20. Clé à bougie d'allumage/tournevis plat
21. Couvercle du rail de guidage
22. Réservoir de mélange
23. Vis de tension de chaîne
24. Butée de griffe
25. Attrape-chaîne
26. Tige de tension de chaîne
27. Pignon
28. Rainure de guidage
29. Boulon de fixation
30. Pignon
31. Ouverture de lubrification
32. Vis de régulation d'huile
33. Filtre à air
34. Bougie d'allumage
35. Connecteur de bougie d'allumage
36. Tête d'aspiration

### 5. Fournitures

- Tronçonneuse d'élagage
- Chaîne de tronçonneuse
- Rail de guidage
- Couvercle du rail de guidage
- Clé à bougie d'allumage/tournevis plat
- Réservoir de mélange

### 6. Utilisation conforme

Cet appareil est une tronçonneuse d'élagage particulièrement légère et maniable, dotée d'une poignée sur le haut. Cette tronçonneuse d'élagage a été spécialement conçue pour la chirurgie et l'entretien arboricoles.

L'utilisation de ces tronçonneuses d'élagage doit par conséquent être réservée aux « opérateurs de tronçonneuse d'élagage ayant reçu une formation complémentaire aux travaux en cages de levage et d'échelle ou en technique d'accès sur corde ».

Utilisation occasionnelle pour le bois fin, l'entretien des arbres fruitiers, l'ébranchage, le tronçonnage.

La préparation de bois de chauffage ne peut avoir lieu que si le diamètre du bois n'excède pas la longueur de coupe (20 cm).

Pour ces travaux, nous recommandons de recourir à une tronçonneuse conventionnelle avec un grand écart de poignée ou une grande longueur de coupe.

L'appareil ne doit pas être utilisé par les catégories de personnes suivantes :

Les personnes non familiarisées avec le mode d'emploi, les enfants de moins de 16 ans, ainsi que les personnes ayant consommé de l'alcool, des drogues ou des médicaments, les personnes fatiguées ou malades.

Conformément aux consignes d'utilisation conforme, l'appareil a pour unique vocation de scier le bois. Le fabricant décline toute responsabilité quant aux dommages dus à une utilisation non conforme ou à une fausse manipulation.

L'appareil doit être utilisé selon les dispositions correspondantes. Toute autre utilisation est considérée comme étant non conforme. Le fabricant décline toute responsabilité quant aux dommages ou blessures qui en résulteraient. Dans ce cas, l'utilisateur/opérateur est le seul responsable.

Le respect des consignes de sécurité, des instructions de montage et des consignes d'utilisation du mode d'emploi fait également partie de l'utilisation conforme.

Les personnes utilisant l'appareil et en assurant la maintenance doivent être familiarisés avec celui-ci et connaître les dangers possibles qu'il implique.

En outre, les prescriptions de prévention des accidents doivent être scrupuleusement respectées.

Toutes les autres règles de médecine du travail et de sécurité doivent être respectées.

Toute modification de l'appareil annule toute garantie du fabricant pour les dommages en résultant.

Remarque : conformément aux dispositions, nos appareils n'ont pas été conçus pour une utilisation commerciale, artisanale ou industrielle. Nous déclinons toute responsabilité si l'appareil est utilisé dans des exploitations commerciales, artisanales ou industrielles, ou dans le cadre d'activités comparables.

## ⚠ DANGER

Conformément à la loi en vigueur sur la responsabilité du fait des produits, le fabricant de cet appareil n'est pas responsable des dommages survenus ou générés sur l'appareil en cas de :

- Montage et remplacement des pièces de rechange non originales,
- Retrait ou modification des composants de sécurité.

### 6.1 Utilisation non conforme

- Cet appareil ne convient pas aux travaux d'abattage.
- N'utilisez pas le rail de guidage comme levier, pour déplacer des troncs d'arbre ou des objets similaires.
- Le tronçonnage de bois dont le diamètre dépasse 20 cm est interdit.

## 7. Consignes de sécurité

### 7.1 Consignes générales

#### ⚠ AVERTISSEMENT

Soyez toujours attentif, faites attention à ce que vous faites, et procédez avec prudence lors du travail avec l'appareil. N'utilisez pas l'appareil si vous êtes malade, fatigué ou si vous avez consommé des drogues, de l'alcool ou des médicaments. Tout moment d'inattention lors de l'utilisation de l'appareil peut conduire à des blessures graves.

Évitez toute mauvaise utilisation, utilisez la machine uniquement de manière conforme, tel que décrit sous « Utilisation conforme ».

La notice d'utilisation contient des consignes importantes relatives à l'utilisation sûre et conforme de la tronçonneuse ainsi que des consignes pour éviter les dangers.

En cas de blocage de la chaîne de scie sur l'objet de découpe, arrêtez immédiatement la tronçonneuse. Attendez que la chaîne de scie se soit immobilisée. Retirez le connecteur de bougie d'allumage et enfiler des gants anti-coupure pour débloquer la tronçonneuse. Si le rail de guidage (lame de pliage) doit être retiré, suivez les consignes du chapitre « Montage ». Après avoir débloqué et remonté la tronçonneuse, effectuez une marche d'essai.

Si vous constatez des vibrations ou des bruits mécaniques, arrêtez les travaux et consultez un centre de service agréé. Si ce danger survient souvent, nous vous recommandons de suivre une nouvelle formation.

- Avant de procéder à la mise en service initiale, veuillez lire le mode d'emploi et respecter en particulier les consignes de sécurité.
- Les panneaux d'avertissement et d'information apposés sur l'appareil fournissent des indications importantes permettant une utilisation sans danger de la machine.

- Outre les remarques figurant dans le mode d'emploi, les prescriptions de sécurité et de prévention des accidents du législateur doivent être respectées.
- Tenez les films d'emballage hors de portée des enfants, car il existe un risque d'étouffement !
- Les opérateurs ne disposant pas des informations nécessaires peuvent compromettre leur propre sécurité, ainsi que celle de tierces personnes par une utilisation non conforme. L'opérateur est responsable vis-à-vis des tiers.
- Avant de commencer les travaux, contrôlez le fonctionnement de la gâchette d'accélérateur. Elle doit automatiquement revenir en position de marche à vide lorsque vous la relâchez.
- Ne travaillez pas plus de 10 minutes sur une pièce. Nous recommandons d'effectuer une pause de 10 - 20 minutes entre chaque opération.
- Ne prêtez l'appareil qu'aux utilisateurs expérimentés. Le mode d'emploi doit leur être transmis.
- Certaines tâches de découpe nécessitent une formation particulière ou des aptitudes spéciales. Si vous avez des doutes, consultez un spécialiste.
- Les utilisateurs novices doivent être instruits afin de se familiariser avec les propriétés de l'appareil. Pour votre sécurité, suivez une formation d'État spécialisée dans les tronçonneuses.
- Lorsqu'il n'est pas utilisé, l'appareil doit être déposé de sorte qu'il ne mette personne en danger. Sécurisez-le contre tout accès non autorisé.
- L'utilisateur de l'appareil est responsable de tous les accidents et dangers qui concernent les autres personnes et leur propriété.
- Les enfants, les adolescents et les personnes présentant des capacités physiques, sensorielles ou mentales réduites ne doivent pas utiliser la tronçonneuse. Il existe une exception pour les adolescents de plus de 16 ans dans le cadre d'une formation et sous la surveillance d'un spécialiste.
- Le système d'allumage de cet appareil génère un faible champ électromagnétique. Si vous portez un stimulateur cardiaque ou un implant de ce type, consultez votre médecin avant d'utiliser l'appareil, afin d'éviter tout risque pour votre santé.
- Notez que la maintenance incorrecte, l'utilisation de pièces de rechange non conformes et le retrait ou la modification des dispositifs de sécurité peuvent entraîner des dommages sur l'appareil et des blessures graves de la personne exécutant les travaux.

## 7.2 Équipements de protection individuelle (EPI)

### DANGER

Portez toujours un équipement de protection individuelle (EPI), notamment une protection oculaire (visière ou lunettes de protection), un casque, une protection des mains, des jambes et des pieds adaptés pour monter dans les arbres !

- Portez un casque de protection avec protection du visage ou des lunettes de protection et une protection auditive.
- Portez des vêtements de travail près du corps avec insert anticoupures.
- Portez des chaussures de sécurité antidérapantes.
- Portez des gants de protection.
- Évitez les vêtements amples qui peuvent être happés.
- Ne portez pas de foulard, de cravate, ni de bijoux !
- Si vos cheveux sont longs, portez un filet !
- Pour tous les travaux en forêt, portez un casque de protection. Il vous protégera des chutes de branches. Vérifiez régulièrement que votre casque de protection n'est pas endommagé. Vous devez le changer au plus tard au bout de 5 ans. Utilisez uniquement des casques de protection certifiés.
- La protection du visage ou les lunettes de protection protègent des sciures et éclats de bois. Pour éviter toute blessure aux yeux, portez toujours une protection du visage ou des lunettes de protection lorsque vous utilisez l'appareil.
- Porter toujours une protection auditive. Le bruit généré par l'appareil peut causer des dommages auditifs.
- Portez des gants de protection solides en matériau résistant, comme du cuir.
- Lors de la découpe de bois sec, portez un masque de protection contre les poussières. De la sciure peut être générée au cours du processus.
- Lorsque l'utilisateur utilise le matériel dans un arbre, il risque de chuter, ce qui lui occasionnera des blessures graves voire mortelles. Portez un équipement de sécurité anti-chute.

## 7.3 Stockage et transport

- Arrêtez la tronçonneuse avant chaque transport, même sur de courts trajets. Actionnez le frein de chaîne et mettez la protection de chaîne.
- Utilisez la protection de chaîne lors du transport et du stockage.
- Pendant le transport (même dans des véhicules), sécurisez la machine contre le renversement, afin d'éviter les pertes de carburant, les dommages et les blessures.
- Ne portez l'appareil que par la poignée avant. Le rail de guidage est alors orienté vers l'arrière, à l'opposé de votre corps.
- Tenez-vous à l'écart du silencieux chaud. Il existe un risque de brûlures !
- Nettoyez et entretenez la tronçonneuse avant le stockage.
- Stockez l'appareil dans un lieu sûr et sec. Sécurisez-le contre tout accès non autorisé.

#### 7.4 Sécurité autour de la zone de travail

- Les dispositions nationales et/ou municipales peuvent fixer des limites temporelles d'utilisation des appareils à moteur bruyants. Renseignez-vous à ce sujet auprès de votre municipalité.
- L'appareil ne doit pas être utilisé à l'intérieur ou dans des espaces mal ventilés. Il existe un risque d'asphyxie par les gaz d'échappement/vapeurs d'huile de lubrification toxiques.
- Effectuez les travaux uniquement à la lumière du jour.
- Ne travaillez pas si les conditions météorologiques sont défavorables, p. ex. en cas de pluie ou de vent. Ces conditions augmentent le risque d'accident.
- Faites en sorte que la zone de travail soit propre et bien rangée.
- Tenez les enfants, les autres personnes et les animaux à l'écart avant et pendant les travaux. En cas de distraction, vous pouvez perdre le contrôle de l'appareil.
- Avant de commencer les travaux, assurez-vous qu'aucune personne, aucun animal et aucun objet ne se trouve dans la zone de danger.
- Ne travaillez pas à proximité de grillages ou dans des zones avec des câbles détachés.
- Gardez un agent extincteur à proximité lorsque vous travaillez dans un environnement facilement inflammable, p. ex. si l'herbe est sèche. Il existe un risque d'incendie !

#### 7.5 Remplissez de carburant

- L'essence est très facilement inflammable. Lorsque vous faites le plein, restez à distance de toute flamme nue et ne fumez pas à proximité. Il existe un risque d'incendie !
- Veillez à ne pas renverser d'essence. L'essence et l'huile de chaîne ne doivent pas pénétrer dans la terre. Utilisez un support adapté.
- Faites le plein uniquement dans des zones bien ventilées. Les vapeurs d'essence peuvent facilement prendre feu ou exploser.
- Arrêtez le moteur et laissez refroidir l'appareil avant de faire le plein. Si vous avez renversé de l'essence, nettoyez immédiatement les zones concernées. Évitez tout contact du carburant avec vos vêtements, sinon changez-vous immédiatement.
- Évitez tout contact cutané ou oculaire avec l'essence ou les lubrifiants (huile).
- Ne respirez pas les vapeurs d'essence/vapeurs d'huile de lubrification.
- Surveillez les éventuelles fuites. Si de l'essence s'écoule, ne démarrez pas le moteur. Il existe un risque de brûlure.
- Ouvrez le bouchon de réservoir prudemment afin que la surpression puisse s'échapper lentement et que l'essence ne soit pas projetée.

#### 7.6 Avant la mise en service

##### ⚠ AVERTISSEMENT

Effectuez toujours les contrôles avant la mise en service et lorsque le moteur est coupé.

Avant toute utilisation et après une chute, vérifiez que l'appareil est en parfait état technique.

Vérifiez que toutes les pièces mobiles fonctionnent parfaitement. De nombreux accidents sont dus à des outils mal entretenus. Faites réparer les pièces endommagées par le personnel spécialisé qualifié.

Utilisez la tronçonneuse et les accessoires uniquement conformément à ces instructions. Tenir compte des conditions de travail et de l'activité à réaliser. Toute utilisation des outils à moteurs pour des buts autres que ceux prévus peut entraîner des situations de danger.

- Contrôlez régulièrement le fonctionnement du frein de chaîne (protection des mains avant, voir fig. 2).
- Vérifiez que le rail de guidage est correctement monté.
- Vérifiez que la chaîne de scie est correctement tendue. Respectez les indications relatives à la lubrification, à la tension de la chaîne et au remplacement des accessoires. Une chaîne mal tendue ou mal lubrifiée peut se rompre ou augmenter le risque de mouvement de recul.
- Maintenir les outils de coupe aiguisés et propres. Effectuez régulièrement des affûtages et remplacez les pièces usées à temps. Des outils de coupe bien entretenus, aux arêtes de coupe aiguisées, se coincent moins et sont plus faciles à guider.
- Vérifiez que la gâchette d'accélérateur et le blocage de la gâchette d'accélérateur peuvent se mouvoir facilement. La gâchette d'accélérateur doit revenir dans sa position initiale.
- Vérifiez qu'il y a suffisamment de carburant et d'huile de lubrification de chaîne dans le réservoir.
- Vérifiez que les poignées sont propres, sèches et exemptes d'huile et de saleté.
- Ne travaillez jamais seul. En cas d'urgence, quelqu'un doit se trouver à proximité.
- N'utilisez la tronçonneuse que si vous vous trouvez sur un sol fixe, solide et plan. Évitez toute position du corps anormale. Les sols glissants et les surfaces instables (sur une échelle p. ex.) peuvent causer une perte d'équilibre ou une perte de contrôle de la tronçonneuse. Veiller à adopter une position stable et à toujours maintenir son équilibre. Ainsi, il est possible de mieux contrôler la tronçonneuse en cas de situation inattendue.
- Ne travaillez pas sur un arbre avec la tronçonneuse. Il existe un risque de blessures en cas d'utilisation sur un arbre.
- N'effectuez jamais de coupe au-dessus de votre hauteur d'épaules.



- Tenez toujours la tronçonneuse à chaîne sans fil en plaçant votre main droite sur la poignée arrière et votre main gauche sur la poignée avant. Le maintien de la tronçonneuse en position inverse augmente le risque de blessures et est proscrit.
- Lorsque la tronçonneuse est en fonctionnement, gardez tous vos membres à l'écart de la chaîne de tronçonneuse. Avant le démarrage de la tronçonneuse, assurez-vous que rien ne touche la chaîne de tronçonneuse. Lors des travaux réalisés avec une tronçonneuse à chaîne sans fil, un moment d'inattention suffit à ce que des vêtements ou parties du corps soient happés par la chaîne de tronçonneuse.
- Arrêtez immédiatement la tronçonneuse lorsque vous détectez des modifications sensibles de comportement de l'appareil.
- Si la tronçonneuse rencontre des pierres, des clous ou d'autres objets durs, arrêtez immédiatement le moteur et vérifiez la chaîne de tronçonneuse ainsi que le rail de guidage pour détecter d'éventuels dommages.
- Ne faites pas tomber la tronçonneuse, ne la cognez pas contre des obstacles et n'utilisez jamais le rail de guidage comme levier.
- Utilisez uniquement la tronçonneuse pour découper du bois.
- Si vous découpez une branche sous tension, attendez-vous à un mouvement de recul. Lorsque la tension des fibres de bois est relâchée, la branche tendue peut blesser l'opérateur et/ou lui faire perdre le contrôle de la tronçonneuse.
- Soyez particulièrement prudent lorsque vous découpez des broussailles et de jeunes arbres. Les matériaux fins peuvent se coincer dans la chaîne de tronçonneuse, être projetés contre vous ou vous faire perdre l'équilibre.

### 7.7 Vibrations

#### ⚠ AVERTISSEMENT

Évitez les risques liés aux vibrations, p. ex. le risque d'un syndrome de Raynaud (trouble de la circulation sanguine) en effectuant souvent des pauses pendant lesquelles vous frottez les surfaces de vos mains l'une contre l'autre.

- Portez toujours des gants de protection et soyez attentifs à toute augmentation de la chaleur de vos mains.
- Veillez à ce que la chaîne soit toujours bien aiguisée.
- Effectuez régulièrement des pauses.

### 7.8 Mesures de précaution contre les mouvements de recul

#### ⚠ AVERTISSEMENT

Soyez attentifs à tout mouvement de recul de l'appareil pendant les travaux. Il existe un risque de blessures. La prudence et une bonne technique de coupe vous permettront d'éviter les mouvements de recul.

- Dans certains cas, un contact avec la pointe du guide-chaîne peut entraîner un mouvement inattendu vers l'arrière, projetant le rail de guidage vers le haut et en direction de l'opérateur.
- Un recul peut se produire lorsque la pointe du rail de guidage rencontre un objet ou que le bois se courbe et que la tronçonneuse se coince dans la fente.
- Le coincement de la chaîne de scie au niveau du bord supérieur du rail de guidage peut rapidement repousser la tronçonneuse vers l'opérateur de manière incontrôlée.
- Le coincement de la chaîne de scie au niveau du bord inférieur du rail de guidage peut rapidement éloigner la tronçonneuse de l'opérateur de manière incontrôlée.
- Soyez extrêmement prudent lorsque vous appliquez la chaîne de la tronçonneuse sur une entaille de coupe déjà commencée pour continuer la coupe.
- Ne coupez pas de branches ou de morceaux de bois qui pourraient changer de position pendant le processus de coupe ou dont la coupe se referme pendant le processus de coupe.
- Chacune de ces réactions peut vous faire perdre le contrôle de la tronçonneuse et entraîner des blessures graves. Ne vous fiez pas exclusivement aux dispositifs de sécurité montés dans la tronçonneuse. En tant qu'utilisateur d'une tronçonneuse, vous devez appliquer différentes mesures vous permettant de travailler sans accident et sans vous blesser.

Un mouvement de recul est le résultat d'une utilisation incorrecte ou erronée. Il peut être empêché par des mesures de prévention adaptées comme décrit ci-après.

- Maintenez fermement la tronçonneuse à chaîne sans fil des deux mains en entourant ses poignées avec vos pouces et vos doigts. Placez votre corps et vos bras de manière à pouvoir résister à la force des mouvements de recul. S'il prend des mesures adaptées, l'opérateur peut maîtriser la force de recul. Ne lâchez jamais la tronçonneuse à chaîne sans fil.
- Évitez toute posture anormale et n'utilisez pas la tronçonneuse au-dessus de la hauteur des épaules. Vous éviterez ainsi tout contact inopiné avec la pointe du guide et aurez un meilleur contrôle sur la tronçonneuse en cas d'imprévu.

- Utilisez uniquement des rails de rechange et chaînes de tronçonneuse recommandés par le fabricant. Les guides et chaînes de tronçonneuse de rechange incorrects peuvent faire rompre la chaîne de scie et/ou provoquer un mouvement de recul.
- Respectez les instructions du fabricant concernant l'affûtage et la maintenance de la chaîne de tronçonneuse. Des délimiteurs de profondeur trop bas augmentent le risque de mouvement de recul.
- Ne sciez pas avec la pointe du guide. Cela pourrait provoquer un mouvement de recul. (Fig. 7)
- Assurez-vous qu'aucun clou ou pièce métallique ne se trouve dans la zone de coupe. Soyez particulièrement attentif aux clous et aux pièces de fer autour de la zone de coupe. Soyez également prudents lorsque vous coupez des bois durs dans lesquels la chaîne peut se bloquer. Les risques de mouvement de recul sont accrus.
- Commencez la coupe en utilisant la force maximale et utilisez toujours la tronçonneuse à vitesse maximale pendant la coupe.
- Assurez-vous qu'aucun objet ne se trouve au sol, car vous risqueriez de trébucher.

### 7.9 Comportement et technique à adopter pour le travail

- Travaillez uniquement lorsque les conditions de visibilité et de luminosité sont bonnes. Faites particulièrement attention si le support est glissant, humide, verglacé et enneigé (risque de glissade). Le risque de glissade est d'autant plus important sur du bois fraîchement coupé (écorce).
- Ne travaillez jamais sur un sol instable. Attention aux obstacles dans la zone de travail : risque de trébuchement. Vous devez vérifier en permanence la stabilité du système.
- Ne sciez jamais au-dessus de la hauteur d'épaules.
- Ne sciez jamais debout sur une échelle.
- Il est interdit de monter dans l'arbre et de réaliser une intervention sans système de retenue adapté pour la personne et la tronçonneuse. Nous recommandons de toujours intervenir à partir d'une plateforme de travail.
- Ne vous penchez pas trop.
- Maniez la tronçonneuse en veillant à ce qu'aucune partie du corps ne se trouve dans la plage de pivotement prolongée de la chaîne de scie.
- Vous ne devez utiliser la tronçonneuse que pour couper du bois.
- Ne touchez pas la terre avec la chaîne de tronçonneuse en cours de fonctionnement.
- Éliminez de la zone de découpe les corps étrangers du type sable, pierres, clous, etc. Les corps étrangers endommagent le dispositif de sciage et peuvent provoquer un mouvement de recul dangereux (Kickback) ou être projetés.

- Lors du sciage du bois de découpe, veillez à disposer d'un bon appui (si possible, un chevalet de sciage). Ne maintenez pas le bois avec le pied ou ne le faites pas tenir par une autre personne.
- Empêchez les rondins de tourner.
- Ne travaillez jamais sans butée de griffe, la tronçonneuse pourrait projeter l'opérateur vers l'avant. Utilisez la butée de griffe pour tronçonner les troncs d'arbres ou les grosses branches. L'utilisation de la butée de griffe augmente la sécurité des travaux et réduit la charge personnelle et les vibrations lors des travaux.
- Pour les entailles d'abattage et de débitage, positionnez la barre dentée (griffe de butée) contre le bois à couper. Il est également recommandé d'utiliser la barre dentée pour scier les branches épaisses.
- Avant toute entaille de débitage, placez solidement la barre dentée avant de commencer à scier le bois avec la chaîne de tronçonneuse qui tourne. La scie est remontée au niveau de la poignée arrière et guidée avec la poignée arceau. La barre dentée sert de centre de rotation. Le repositionnement s'effectue en appuyant légèrement sur la poignée arceau. Reculez légèrement la tronçonneuse. Enfoncez la barre dentée et soulevez à nouveau la poignée arrière.
- Faites attention à la projection de bois. Les morceaux de bois sciés peuvent être entraînés (risque de blessures).
- La tronçonneuse peut être poussée en direction de l'opérateur lors de la découpe avec la partie supérieure du rail si la chaîne de scie se coince. Par conséquent, dans la mesure du possible, sciez avec la partie inférieure du rail, car la tronçonneuse tourne alors dans le sens opposé du corps de l'opérateur, vers le bois.
- Le bois sous tension doit toujours être incisé côté poussée. Ce n'est qu'ensuite que la séparation peut avoir lieu côté traction. Vous éviterez ainsi le coincement du rail.
- Lorsque vous travaillez dans l'arbre, la tronçonneuse peut chuter. Cela peut provoquer de graves blessures et des dommages matériels. Sécurisez la tronçonneuse avec le dispositif de suspension.
- Avant que la chaîne de scie ne soit guidée dans la zone de coupe, un dérapage latéral ou un saut de la tronçonneuse peut survenir.

#### ⚠ ATTENTION

#### Risque élevé de mouvement de recul !

Pour garder le contrôle lors du tronçonnage, réduisez la force de pression sur la fin de la coupe en tenant fermement les poignées de la tronçonneuse. Veillez à ce que la chaîne de scie ne touche pas le sol. Lorsque vous avez terminé la coupe, attendez que la chaîne de scie soit immobilisée avant de retirer la tronçonneuse. Coupez toujours le moteur de la tronçonneuse avant de changer d'arbre.

**⚠ AVERTISSEMENT**

En cas de travail prolongé, les vibrations qui s'exercent sur les mains de l'opérateur peuvent causer des problèmes de circulation (syndrome de Raynaud).

Le syndrome de Raynaud est une maladie vasculaire qui se caractérise par une contraction brutale des petits vaisseaux sanguins des doigts et des orteils. Le sang n'irrigue plus suffisamment les zones concernées, ce qui les fait apparaître extrêmement pâles. L'utilisation fréquente d'équipements vibrants peut causer des atteintes nerveuses pour les personnes souffrant des problèmes de circulation (par exemple, fumeurs, diabétiques).

Si vous constatez des troubles inhabituels, cessez immédiatement le travail et consultez un médecin.

Pour réduire les dangers, respectez les consignes suivantes :

- S'il fait froid, faites en sorte que votre corps et en particulier vos mains restent au chaud.
- Prenez des pauses régulières et bougez vos mains pour stimuler la circulation sanguine.
- Veillez à ce que la machine vibre le moins possible par une maintenance régulière et des pièces fixes sur l'appareil.

**7.10 Risques résiduels**

**⚠ DANGER**

**RISQUE DE BLESSURE !**

Tout contact avec la chaîne de tronçonneuse peut causer des blessures par coupure mortelles. Ne jamais toucher la chaîne de tronçonneuse en marche.

**RISQUE DE MOUVEMENT DE REcul !**

Un mouvement de recul peut causer des blessures par coupure mortelles.

**RISQUE DE BRÛLURES !**

La chaîne et le rail de guidage chauffent pendant le fonctionnement.

**L'appareil est construit selon l'état de la technique et selon les règles techniques de sécurité reconnues. Toutefois, des risques résiduels peuvent survenir lors des travaux.**

En outre, malgré toutes les précautions prises, il peut demeurer des risques résiduels qui ne sont pas évidents.

Les risques résiduels peuvent être minimisés en observant les « Consignes de sécurité » et « l'utilisation conforme aux dispositions » ainsi que les instructions d'utilisation de manière générale.

**8. Caractéristiques techniques**

Machine sans lame de pliage

Longueur x largeur x hauteur .....	270 x 230 x 240 mm
Poids réservoir vide, sans guide + chaîne de tronçonneuse env. ....	3,5 kg
Poids réservoir vide, avec guide + chaîne de tronçonneuse env. ....	3,8 kg
Réservoir d'huile de lubrification de chaîne.....	0,16 l
Contenance du réservoir de carburant .....	0,23 l
Mélange huile-essence.....	1:40
Longueur de coupe .....	20 cm
Longueur de la lame de pliage.....	30 cm
Lubrification automatique de la chaîne .....	oui
Pas de chaîne .....	3/8" (9,525 mm)
Épaisseur des maillons de chaîne .....	1,27 mm
Type de chaîne .....	3/8LP-40
Nombre de dents du pignon d'entraînement.....	6
Pas de dent du pignon d'entraînement .....	3/8"
Type de lame de pliage .....	AP10-40-509P
Vitesse de chaîne max. ....	21 m/s
Moteur .....	1 cylindre, 2 temps, refroidissement à l'air
Cylindrée .....	25,4 cm <sup>3</sup>
Puissance max. du moteur selon la norme ISO 7293 .....	0,7 kW
Vitesse de rotation à vide n <sub>0</sub> .....	3300 ± 300 min <sup>-1</sup>
Régime maximal avec guide + chaîne de tronçonneuse.....	11 000 min <sup>-1</sup>
Émission de CO <sup>2</sup> .....	1503 g/kWh
Bougie d'allumage.....	L8RTC

**Bruit**

Niveau de pression sonore mesuré L <sub>PA</sub> .....	99,2 dB
Incertitude K <sub>PA</sub> .....	3 dB
Niveau de puissance sonore garanti L <sub>WA</sub> .....	113 dB
Niveau de puissance sonore mesuré L <sub>WA</sub> ....	108,7 dB
Incertitude K <sub>WA</sub> .....	3 dB

Indications relatives à l'émission sonore conformément à la loi sur la sécurité des produits (ProdSG) ou la directive machines CE : Sur le lieu de travail, le niveau de pression sonore peut dépasser 80 dB.

Dans ce cas, des mesures de protection acoustique doivent être prises pour l'opérateur (par exemple, le port de protections auditives appropriées et prévues à cet effet, ainsi que le respect de pauses régulières).

**Vibration**

Vibration poignée avant .....	8,98 m/s <sup>2</sup>
Vibration poignée arrière .....	8,03 m/s <sup>2</sup>
Incertitude .....	1,5 m/s <sup>2</sup>

### ⚠ AVERTISSEMENT

Évitez les risques liés aux vibrations, p. ex. le risque d'un syndrome de Raynaud (trouble de la circulation sanguine), en effectuant souvent des pauses pendant lesquelles vous frottez les surfaces de vos mains l'une contre l'autre.

### ⚠ AVERTISSEMENT

Le niveau réel de vibrations émises pendant l'utilisation de la machine peut varier par rapport aux indications du mode d'emploi ou du fabricant. Cette variation peut s'expliquer par les facteurs suivants qui doivent être pris en compte avant ou pendant chaque utilisation :

- La machine est-elle utilisée correctement ?
- Le type de coupe/traitement du matériau est-il correct ?
- L'état d'usure de l'appareil est-il correct ?
- L'état d'affûtage de l'outil de coupe ou l'outil de coupe correct.
- Des poignées de maintien et au besoin des poignées antivibrations en option sont-elles montées et celles-ci sont-elles bien fixées sur le corps de la machine ?

## 9. Avant la mise en service

1. Ouvrez l'emballage et sortez-en délicatement l'appareil.
2. Retirez le matériau d'emballage ainsi que les protections d'emballage et de transport (s'il y a lieu).
3. Vérifiez que les fournitures sont complètes.
4. Vérifiez que l'appareil et les accessoires n'ont pas été endommagés lors du transport.
5. Conservez si possible l'emballage jusqu'à la fin de la période de garantie.
6. Enlevez la courte notice d'utilisation du câble de démarrage (8).

### ATTENTION

L'appareil et les matériaux d'emballage ne sont pas des jouets ! Les enfants ne doivent pas jouer avec les sacs en plastique, films d'emballage et pièces de petite taille ! Il existe un risque d'ingestion et d'étouffement !

#### 9.1 Montage du rail de guidage (2) et de la chaîne de tronçonneuse (1) (fig. 2-5)

### ⚠ ATTENTION

Effectuez toujours le montage lorsque le moteur est coupé.

### ⚠ AVERTISSEMENT

#### Risque de blessures !

Portez toujours des gants de protection lorsque vous touchez la chaîne de tronçonneuse (1). Risque de blessures sur les dents de coupe acérées !

Utilisez uniquement des chaînes de tronçonneuse (1) et rails de guidage (2) compatibles (voir le chapitre « Dispositifs de coupe autorisés »).

#### Remarque

Les nouvelles chaînes de tronçonneuse (1) s'allongent et doivent souvent être retendues. Contrôlez régulièrement la tension de la chaîne et ajustez-la.

En fonction de l'usure, le rail de guidage (2) peut être retourné.

1. Posez la scie à chaîne sur un support droit et stable.
2. Tirez la protection des mains avant (3) vers l'arrière jusqu'à la butée pour desserrer le frein de chaîne. (Fig. 2)
3. Retirez l'écrou de fixation (16) avec la clé à bougie d'allumage (20).
4. Retirez la protection de pignon (17).
5. Faites tourner la vis de serrage de la chaîne (23) vers la gauche (dans le sens inverse des aiguilles d'une montre) jusqu'à ce que la tige de tension de chaîne (26) soit en butée à droite (fig. 3). Pour ce faire, utilisez le tournevis plat (20).
6. Poussez le trou longitudinal du rail de guidage (2) sur le boulon de fixation saillant (29).
7. Posez la chaîne de tronçonneuse (1) sur la dentelure du pignon (27). Guidez précisément la chaîne de tronçonneuse (1) sur le rail de guidage (2). À la pointe du rail de guidage (2), vous trouverez un pignon (30). La chaîne de scie (1) doit être insérée dans les dents de ce pignon. (Fig. 6 et 18)
8. Tirez un peu sur le rail de guidage (2) pour tendre légèrement la chaîne de scie (1).
9. Remettez la protection de pignon (17) en place. Veillez à ce que la tige de tension de chaîne (26) située à l'intérieur soit adaptée à l'alésage du rail de guidage (2). Au besoin, adaptez le serrage de la vis de tension de chaîne (23) avec le tournevis plat (20).
10. Vissez l'écrou de fixation (16) à la main. Veillez à ne pas les serrer fermement. Ne serrez l'écrou de fixation (16) qu'après avoir tendu la chaîne de tronçonneuse (1).

#### 9.2 Tension et contrôle de la chaîne de scie (1)

### ⚠ AVERTISSEMENT

Mettez des gants de protection ! Risque de blessures sur les dents de coupe acérées !

Vérifiez régulièrement la tension de la chaîne avant chaque mise en service.

Effectuez toujours les contrôles avant la mise en service et lorsque le moteur est coupé.

1. Avant la tension, desserrez légèrement l'écrou de fixation (16) avec la clé à bougie d'allumage (20).
2. Tournez la vis de tension de chaîne (23) dans le sens des aiguilles d'une montre avec le tournevis plat (20) pour augmenter la tension.
3. Serrez l'écrou de fixation (16) fermement avec la clé à bougie d'allumage (20).
4. La chaîne de tronçonneuse (1) doit être en contact avec le côté inférieur du guide. Vérifiez si la chaîne de tronçonneuse (1) (si le frein de chaîne est desserré, tirez la protection des mains avant (3) vers l'arrière) peut être tirée manuellement sur le rail de guidage (2).

#### REMARQUE

Les nouvelles chaînes de tronçonneuse (1) s'allongent et doivent souvent être retendues.

#### 9.3 Mélange de carburants

Le moteur utilise un mélange de carburants composé d'essence et d'huile moteur.

#### ⚠ AVERTISSEMENT

Évitez tout contact cutané avec le carburant et l'inhalation de vapeurs de carburant.

Utilisez uniquement un mélange d'essence sans plomb (ROZ 95 min.) et d'huile spéciale moteur 2 temps (JASO FD/ISO - L - EGD). Mélangez les carburants selon le tableau des mélanges de carburants. Versez la quantité adéquate d'essence et d'huile moteur 2 temps dans le réservoir de mélange fourni (22) (voir « Tableau des mélanges de carburants »). Secouez ensuite bien le réservoir de mélange (22).

##### 9.3.1 Tableau des mélanges de carburants

**Procédure de mélange : 40 volumes d'essence pour 1 volume d'huile**

<b>Essence.....</b>	<b>Huile 2 temps</b>
<b>0,5 litre.....</b>	<b>12,5 ml</b>

#### 9.4 Remplissage de carburant (fig. 8)

#### ⚠ AVERTISSEMENT

Ne versez le carburant que lorsque le moteur est arrêté et a refroidi. Il existe un risque d'incendie !

1. Nettoyez toujours la zone autour du bouchon du réservoir de carburant (13) avant le remplissage, afin d'éviter que des saletés ne pénètrent dans le réservoir de carburant. Pour ce faire, utilisez un tissu sec et non pelucheux.
2. Posez l'appareil sur le côté afin que le bouchon du réservoir de carburant (13) soit orienté vers le haut.

3. Tournez le bouchon du réservoir de carburant (13) dans le sens inverse des aiguilles d'une montre et ouvrez-le. Le bouchon du réservoir de carburant (13) est relié au réservoir de carburant par une sécurité afin qu'il ne tombe pas.
4. Remplissez le réservoir de carburant du mélange de carburants. Ne renversez pas de carburant lors du plein et ne remplissez pas le réservoir de carburant à ras bord.
5. Essayez immédiatement tout carburant renversé.
6. Tournez le bouchon du réservoir de carburant (13) dans le sens des aiguilles d'une montre pour le verrouiller.

#### REMARQUE

Après chaque remplissage de carburant, contrôlez également l'huile de chaîne.

#### 9.5 Purge de carburant

**Videz le réservoir de carburant uniquement en extérieur ou dans des locaux bien ventilés. Veillez à ce que le carburant ne pénètre pas dans le sol (protection de l'environnement). Utiliser un support adapté.**

1. Maintenez un récipient de collecte sous le réservoir de carburant.
2. Dévissez le bouchon du réservoir de carburant (13) et retirez-le.
3. Laissez le mélange essence/huile s'écouler complètement.
4. Revissez manuellement le bouchon du réservoir de carburant (13).

#### 9.6 Remplissage d'huile de chaîne (fig. 8)

#### ⚠ AVERTISSEMENT

Ne versez l'huile pour chaîne de scie que lorsque le moteur est arrêté et a refroidi. Il existe un risque d'incendie !

N'utilisez jamais la tronçonneuse si la chaîne n'est pas lubrifiée ! Si la chaîne de scie fonctionne à sec (1), le dispositif de coupe risque de subir rapidement des dommages irréversibles.

Vérifiez toujours le graissage de la chaîne avant les travaux.

#### REMARQUE

Utilisez uniquement de l'huile pour chaîne de scie. De préférence biodégradable. N'utilisez pas d'huile usagée, d'huile moteur, etc.

Pendant les travaux, vérifiez que le graissage de chaîne fonctionne.

1. Nettoyez toujours la zone autour du bouchon du réservoir de carburant (11) avant le remplissage, afin d'éviter que des saletés ne pénètrent dans le réservoir d'huile de chaîne. Pour ce faire, utilisez un tissu sec et non pelucheux.

2. Posez l'appareil sur le côté afin que le bouchon du réservoir d'huile de chaîne (11) soit orienté vers le haut.
3. Tournez le bouchon du réservoir d'huile de chaîne (11) dans le sens inverse des aiguilles d'une montre et ouvrez-le. Le bouchon du réservoir d'huile de chaîne (11) est relié au réservoir d'huile de chaîne par une sécurité afin qu'il ne tombe pas.
4. Remplissez le réservoir d'huile de chaîne avec de l'huile de chaîne bio. Ne renversez pas d'huile de chaîne lors du remplissage et ne remplissez pas le réservoir de d'huile de chaîne à ras bord.
5. Essuyez immédiatement toute huile de chaîne renversée.
6. Tournez le bouchon du réservoir d'huile de chaîne (11) dans le sens des aiguilles d'une montre pour le verrouiller.

## 10. Mise en service

### ⚠ PRUDENCE

Observez les dispositions légales relatives à la protection du bruit.

#### ⚠ Attention !

**Avant la mise en service, monter impérativement le produit en entier !**

#### Consignes de travail

Avant utilisation, familiarisez-vous avec la manipulation de la tronçonneuse.

Nous prescrivons d'examiner minutieusement la tronçonneuse avant chaque utilisation et après chaque chute pour détecter les éventuels dommages. Si des dommages sont constatés, ils doivent être immédiatement réparés par vous-même ou par un centre de service agréé. Avant chaque utilisation de la tronçonneuse, vérifiez les points suivants :

- Positionnement correct du rail de guidage
- Sens de montage/de marche, ainsi que chaîne de scie en parfait état (tranchante)
- Tension de la chaîne de la tronçonneuse (si la chaîne est neuve, la vérifier plusieurs fois et la réajuster)
- Fonctionnement de la lubrification des chaînes
- Fonctionnement du frein de chaîne
- Fonctionnement de l'embrayage (pas de mouvement de la chaîne au ralenti)
- Étanchéité du système de carburant
- État irréprochable et intégrité des dispositifs de protection et du dispositif de coupe
- Bonne fixation de tous les raccords vissés
- Déplacement facile de toutes les pièces mobiles

## REMARQUE

La tronçonneuse ne possède pas de blocage de gaz de démarrage.

### 10.1 Démarrage du moteur

#### ⚠ ATTENTION

Avant le démarrage du moteur, éloignez-vous d'au moins trois mètres du lieu d'approvisionnement en essence (fig. 9).

Tirez toujours droit sur le câble de démarrage (8). Tenez la poignée du câble de démarrage (8) lorsque le câble de démarrage (8) rentre à nouveau. Ne laissez jamais le câble de démarrage (8) revenir brutalement. Relâchez la gâchette d'accélérateur (5) dès le démarrage du moteur. Assurez-vous que la vitesse de rotation du moteur est à nouveau en marche à vide avant de desserrer le frein de chaîne (pousser la protection des mains avant (3) vers l'arrière).

Ne tirez le levier de démarrage à froid (starter manuel) (14) que pour le démarrage.

#### 10.1.1 Démarrage lorsque le moteur est froid

#### ⚠ AVERTISSEMENT

Actionnez le frein de chaîne avant chaque mise en service (pousser la protection des mains (3) vers l'avant).

#### ⚠ ATTENTION

Ne laissez jamais le câble de démarrage (8) revenir brutalement en arrière. Cela risquerait d'entraîner des dommages.

1. Retirez le couvercle du rail de guidage (21).
2. Placez la scie à chaîne sur une surface stable et plane. La chaîne de tronçonneuse (1) ne doit alors pas toucher le sol.
3. Poussez la protection des mains avant (3) vers l'avant jusqu'à ce qu'elle s'enclenche. La chaîne de tronçonneuse (1) est bloquée par le frein de chaîne.
4. Appuyez 6 fois sur la pompe à carburant « Primer » (4). (Fig. 1)
5. Mettez l'interrupteur On/Off (15) sur « ON » . (Fig. 1)
6. Tirez le levier de démarrage à froid (starter manuel) (14). (Fig. 10)
7. Tenez la tronçonneuse par la poignée avant (12) et tirez lentement sur le câble de démarrage (8) jusqu'à sentir une résistance.
8. Tirez à présent fermement sur le câble de démarrage (8) jusqu'à ce que le moteur démarre. Si le moteur ne démarre pas, répétez l'opération. Tant que le levier de démarrage à froid (starter manuel) (14) est sorti, le moteur ne fait que démarrer et s'arrête ensuite.

9. Dès que le moteur est arrêté, actionnez simultanément le blocage de la gâchette d'accélérateur (7) et la gâchette d'accélérateur (5). Le levier de démarrage à froid (starter manuel) (14) passe automatiquement en position « Démarrage à chaud ». (Fig. 10)
10. Tirez à présent de nouveau fermement sur le câble de démarrage (8) jusqu'à ce que le moteur démarre.

Si le moteur ne démarre toujours pas après plusieurs tentatives, lisez le chapitre « Dépannage ».

### REMARQUE

Lorsque les températures extérieures sont élevées, il peut être nécessaire de démarrer sans levier de démarrage à froid (starter manuel) (14) même lorsque le moteur est froid !

- Desserrez le frein de chaîne en tirant la protection des mains avant (3) vers l'arrière. (Fig. 2)
- **PRUDENCE !** Le frein de chaîne est à présent desserré. Si la gâchette d'accélérateur (5) est actionnée avec le blocage de la gâchette d'accélérateur (7), la chaîne de tronçonneuse (1) démarre.

#### 10.1.2 Démarrage lorsque le moteur est chaud (L'appareil a été arrêté pendant moins de 15 à 20 minutes.)

##### ⚠ AVERTISSEMENT

Actionnez le frein de chaîne avant chaque mise en service (pousser la protection des mains (3) vers l'avant).

1. Poussez la protection des mains avant (3) vers l'avant jusqu'à ce qu'elle s'enclenche. La chaîne de tronçonneuse (1) est bloquée par le frein de chaîne.
2. Mettez l'interrupteur On/Off (15) sur « ON » .
3. Le levier de démarrage à froid (starter manuel) (14) ne doit pas être tiré pour démarrer le moteur à chaud.
4. Tenez la tronçonneuse par la poignée avant (12) et tirez lentement sur le câble de démarrage (8) jusqu'à sentir une résistance.
5. Tirez à présent fermement sur le câble de démarrage (8). L'appareil doit démarrer après 1 à 2 tractions. Si l'appareil ne démarre toujours pas après 6 tentatives, répétez l'opération décrite à la section « Démarrage avec un moteur froid ».

### 10.2 Arrêter le moteur

#### 10.2.1 Procédure d'arrêt d'urgence

Si vous avez besoin d'arrêter immédiatement l'appareil, mettez l'interrupteur On/Off (15) sur OFF. (Fig. 1)

#### 10.2.2 Procédure normale

1. Relâchez la gâchette d'accélérateur (5). Le moteur passe en vitesse de marche à vide.
2. Mettez ensuite l'interrupteur On/Off (15) sur OFF. (Fig. 1)

### 10.3 Fonctionnement en marche à vide

##### ⚠ ATTENTION

En marche à vide, la chaîne de tronçonneuse (1) doit être arrêtée.

### REMARQUE

Si la chaîne de tronçonneuse (1) se déplace en marche à vide ou que le moteur s'arrête de lui-même à la coupure des gaz, un réglage du carburateur doit être effectué (voir le chapitre « Maintenance des réglages du carburateur »).

1. Soulevez la tronçonneuse.
2. Avec la main gauche, tenez la poignée avant (12).
3. Avec la main droite, tenez la poignée arrière (6). La paume de la main repose sur le blocage de la gâchette d'accélérateur (7) et l'index actionne la gâchette d'accélérateur (5).
4. Après actionnement de la gâchette d'accélérateur (5), le moteur fonctionne en marche à vide.
5. Laissez le moteur tourner à chaud brièvement.

### 10.4 Contrôle et réglage du graissage de chaîne

##### ⚠ ATTENTION

- N'utilisez jamais la tronçonneuse si la chaîne n'est pas lubrifiée ! Si la chaîne de scie fonctionne à sec (1), le dispositif de coupe risque de subir rapidement des dommages irréversibles.
- Vérifiez toujours le graissage de la chaîne avant les travaux.

### Remarque

Utilisez uniquement de l'huile pour chaîne de scie, de préférence biodégradable. N'utilisez pas d'huile usagée, d'huile moteur, etc.

Pendant le fonctionnement à régime moyen, tenez la tronçonneuse au-dessus d'une souche d'arbre sciée ou d'un support approprié. Si la lubrification est suffisante, une fine pellicule d'huile se forme sur la souche d'arbre ou le support.

- La vis de régulation d'huile peut, au besoin, servir à augmenter ou à diminuer le graissage de chaîne (32) (fig. 11).
- Pour ce faire, utilisez le tournevis plat fourni (20) :
  - Appuyez puis tournez la vis de régulation d'huile (32) dans le sens des aiguilles d'une montre pour diminuer le graissage de chaîne.
  - Appuyez puis tournez la vis de régulation d'huile (32) dans le sens inverse des aiguilles d'une montre pour augmenter le graissage de chaîne.

## 10.5 Contrôle du frein de chaîne

### ⚠ AVERTISSEMENT

Le frein de chaîne doit être contrôlé avant chaque mise en service.

Le frein de chaîne freine immédiatement la chaîne de scie (1) en cas de mouvement de recul.

1. Veillez à ce que la protection des mains avant (3) soit exempte de saletés et se déplace facilement.
2. Démarrez la tronçonneuse comme indiqué en **10.1** et réglez la chaîne de tronçonneuse (1) sur la vitesse maximale (pleins gaz).
3. Lorsque la chaîne de scie (1) fonctionne, activez la protection des mains avant (3). Le frein de chaîne doit freiner et bloquer la chaîne de scie (1) à la vitesse max.

### ⚠ AVERTISSEMENT

Le maintien prolongé d'un régime moteur élevé alors que le frein de chaîne est actionné endommage le moteur et l'entraînement de chaîne.

Si la chaîne de tronçonneuse (1) se déplace tout de même, contactez le service après-vente.

## 11. Utilisation

### 11.1 Travaux d'ébranchage

- Soyez particulièrement attentif au risque de mouvement de recul des branches.
- Ne vous mettez pas sur le tronc pour l'ébranchage.
- N'effectuez pas de coupe avec la pointe du guide-chaîne. (Fig. 7)
- Ne coupez jamais plusieurs branches à la fois.
- Pendant l'ébranchage, soutenez si possible la tronçonneuse avec la butée de griffe (24).
- Sachez que, à la fin de la coupe, la tronçonneuse peut basculer en raison de son propre poids. Elle n'est plus soutenue par la coupe, vous devez donc la retenir en conséquence.
- Adoptez une position fixe, stable et sûre lors de l'ébranchage.

#### 11.1.1 Travaux d'ébranchage sur des parties pré-découpées

Raccourcissez les branches longues ou épaisses avant d'effectuer la coupe finale. Sinon, la chaîne de scie (1) risque de se coincer.

#### 11.1.2 Traitement de bois sous tension

La procédure correcte de traitement du bois sous tension doit absolument être observée. Dans le cas contraire, la chaîne de tronçonneuse (1) risque de se coincer ou de provoquer un mouvement de recul.

Le bois sous tension doit toujours être incisé côté poussée. Ce n'est qu'ensuite que la séparation peut avoir lieu côté traction. (Fig. 24)

Vous éviterez ainsi le coincement de la chaîne de tronçonneuse (1).

### ⚠ ATTENTION

#### Risque de dommages !

La partie inférieure de la zone de coupe du bois déposé ne doit pas être en contact avec le sol, car cela risquerait d'abîmer la chaîne de tronçonneuse (1).

#### Recul

- Le coincement de la chaîne de tronçonneuse (1) au niveau du bord supérieur du rail de guidage (2) peut rapidement repousser la tronçonneuse vers l'opérateur de manière incontrôlée.

#### Happement

- Le coincement de la chaîne de scie (1) au niveau du bord inférieur du rail de guidage (2) peut rapidement éloigner la tronçonneuse de l'opérateur de manière incontrôlée.

#### Travail en toute sécurité

- Gardez l'appareil en bon état afin d'éviter les blessures.
- Après l'abattage, contrôlez l'appareil pour détecter des dommages ou défauts significatifs.
- N'utilisez pas l'appareil debout sur une échelle ou sur un support peu stable.
- N'effectuez pas de coupes irréflechies. Cela pourrait vous mettre vous-même et les autres en danger.
- Changez régulièrement de position de travail. Une durée d'utilisation prolongée de l'appareil peut entraîner des troubles circulatoires au niveau des mains en raison des vibrations. Vous pouvez cependant augmenter la durée d'utilisation en utilisant des gants adaptés ou en effectuant des pauses régulières. Sachez que les prédispositions personnelles à une mauvaise circulation, les températures extérieures basses et les forces de préhension importantes lors du travail réduisent la durée d'utilisation.

#### 11.2 Le tronc est courbé vers le bas

1. Effectuez d'abord la coupe de décharge 1 (env. 1/3 du diamètre de l'arbre) côté poussée.
2. Effectuez ensuite la coupe de sectionnement 2 (env. 2/3 du diamètre de l'arbre) côté traction.

#### 11.3 Le tronc est courbé vers le haut

1. Effectuez d'abord la coupe de décharge 1 (env. 1/3 du diamètre de l'arbre) côté poussée.
2. Effectuez ensuite la coupe de sectionnement 2 (env. 2/3 du diamètre de l'arbre) côté traction.



#### 11.4 Utilisation de la tronçonneuse d'élagage pour l'élagage en utilisant une technique d'accès sur corde

Cette annexe présente les méthodes de travail adaptées pour réduire le risque de blessures lorsque vous utilisez des tronçonneuses d'entretien des arbres en hauteur avec une corde et une sangle de transport. Même si elle peut servir de guide et que sa lecture peut s'avérer instructive, elle ne saurait remplacer une formation classique. Le guide que constitue cette annexe n'est qu'un exemple de méthode de travail correcte.

Des prescriptions nationales ou autres plus strictes peuvent être applicables.

S'il travaille en hauteur avec une corde et une sangle de transport, l'utilisateur d'une tronçonneuse d'élagage doit toujours être accompagné. Un collaborateur formé aux mesures d'urgence doit se trouver au sol et l'assister.

De manière générale, l'utilisateur doit être formé aux techniques d'escalade et de positionnement sécuritaires et doit être équipé, pour lui-même et pour la scie, d'une sangle de transport, d'une corde, d'élingues, de mousquetons et de tout autre équipement nécessaire au maintien d'une position de travail correcte et sûre.

Respectez toujours strictement les lois et prescriptions nationales.

Cette annexe n'aborde ni les techniques de contrôle des branches découpées avec la tronçonneuse ni les points traités précédemment concernant l'utilisation sûre.

##### 11.4.1 Exigences générales

S'il travaille en hauteur avec une corde et une sangle de transport, l'utilisateur d'une tronçonneuse d'élagage doit toujours être accompagné. Un collaborateur formé aux mesures d'urgence doit se trouver au sol et l'assister.

De manière générale, l'utilisateur doit être formé aux techniques d'escalade et de positionnement sécuritaires et doit être équipé, pour lui-même et pour la scie, d'une sangle de transport, d'une corde, d'élingues, de mousquetons et de tout autre équipement nécessaire au maintien d'une position de travail correcte et sûre.

##### 11.4.2 Préparatifs avant utilisation de la tronçonneuse d'élagage dans l'arbre

La tronçonneuse doit être contrôlée, remplie, allumée et mise à température de service puis coupée par la personne au sol avant d'être hissée jusqu'à l'utilisateur situé dans l'arbre.

La tronçonneuse doit être équipée d'une élingue adaptée pour pouvoir être installée sur la sangle de transport de l'utilisateur (fig. 13) :

- L'élingue doit être fixée au dispositif de suspension (19) situé à l'arrière de la scie (fig. 12).
- Les mousquetons adaptés doivent être accessibles pour permettre la fixation indirecte (avec l'élingue p. ex.) ou directe (au dispositif de suspension (19) de tronçonneuse) de la scie à la sangle de transport de l'utilisateur.
- Soyez particulièrement attentifs lorsque vous fixez la tronçonneuse avant de la hisser jusqu'à l'utilisateur (fig. 14).
- Veillez à ce que la tronçonneuse soit fixée à la sangle de transport avant de la détacher du câble de levage.

Le fait de pouvoir fixer directement la tronçonneuse à la sangle de transport diminue le risque d'endommagement de l'équipement lorsque vous vous déplacez dans l'arbre. La tronçonneuse doit toujours être coupée lorsqu'elle est directement fixée à la sangle de transport.

La tronçonneuse doit uniquement être fixée à la sangle de transport à l'aide des dispositifs de suspension recommandés. Ceux-ci peuvent se trouver au milieu (à l'avant ou à l'arrière) ou sur les côtés. Lorsque c'est possible, fixez la tronçonneuse au point central arrière de la sangle de transport afin de la tenir à l'écart des cordes d'escalade et de centrer le poids sous la colonne vertébrale de l'utilisateur.

En cas de changement de dispositif de suspension de la tronçonneuse, les utilisateurs doivent s'assurer que la tronçonneuse est bien fixée dans la nouvelle position avant de détacher le dispositif de suspension précédent.

##### 11.5 Utilisation de la tronçonneuse dans l'arbre

Une analyse des accidents lors des travaux d'élagage avec ce type de tronçonneuse a montré que la principale cause d'accident reste l'utilisation de la tronçonneuse à une seule main. Dans la plupart des accidents, les utilisateurs n'ont pas adopté de position de travail sûre leur permettant de tenir la tronçonneuse par les deux poignées, ce qui augmente le risque de blessures dû aux causes suivantes :

- Mauvais maintien des poignées lors du mouvement de recul de la tronçonneuse.
- Mauvais contrôle de la tronçonneuse. La tronçonneuse peut dans ce cas plus facilement entrer en contact avec les cordes d'escalade et le corps de l'utilisateur (en particulier avec la main et le bras gauche).
- Perte de contrôle due à une mauvaise position de travail et contact avec la tronçonneuse (mouvements inattendus pendant les travaux avec la tronçonneuse).

### 11.6 Position de travail sûre et utilisation à deux mains

Pour pouvoir maintenir la tronçonneuse des deux mains, les utilisateurs doivent principalement essayer d'adopter une position de travail sûre permettant de guider la scie de la manière suivante :

- à hauteur des hanches pour découper les pièces horizontales.
- à hauteur du ventre pour découper les pièces verticales.

Si l'utilisateur travaille proche d'un tronc vertical et que les forces latérales exercées par rapport à la position de travail sont faibles, un bon équilibre peut suffire à garantir une position de travail sûre. Cependant, dès que l'utilisateur s'éloigne du tronc, des mesures supplémentaires doivent être appliquées pour diminuer ou contrer l'augmentation des forces latérales, par exemple en déviant la corde principale à l'aide d'un dispositif de suspension supplémentaire ou en utilisant une élingue réglable reliant le harnais à un dispositif de suspension supplémentaire (fig. 15 et 16).

#### 11.6.1 Démarrage de la tronçonneuse d'élagage dans l'arbre

Lors du démarrage de la tronçonneuse dans l'arbre, l'utilisateur doit :

- actionner le frein de chaîne avant le démarrage (pousser la protection des mains avant (3) vers l'avant).
- tenir la tronçonneuse à gauche ou à droite de son corps lors du démarrage :
  - Tenir la poignée avant de la tronçonneuse avec la main gauche sur le côté gauche et éloigner la tronçonneuse de son corps pendant qu'il tient le câble de démarrage de la main droite.
  - Tenir l'une des poignées de la tronçonneuse avec la main droite sur le côté droit et éloigner la tronçonneuse de son corps pendant qu'il tient le câble de démarrage de la main gauche.

Activez toujours le frein de chaîne avant d'abaisser la tronçonneuse en marche sur son câble porteur.

Avant d'effectuer des travaux de sciage difficiles, l'utilisateur doit toujours s'assurer que la tronçonneuse a suffisamment de carburant.

#### 11.6.2 Utilisation de la tronçonneuse à une main

Les utilisateurs ne doivent pas utiliser la tronçonneuse à une main dans des positions de travail instables pour effectuer des travaux d'élagage ou l'utiliser à la place d'une scie manuelle pour découper des extrémités de branches présentant un faible diamètre.

Les tronçonneuses d'élagage doivent uniquement être utilisées à une main, lorsque

- a. l'utilisateur ne peut pas se mettre dans une position de travail permettant une utilisation à deux mains.
- b. l'utilisateur a besoin d'une main pour sécuriser sa position de travail.

c. la tronçonneuse est utilisée dans une position entièrement étendue, à angle droit et hors d'une ligne par rapport au corps de l'utilisateur.

L'utilisateur ne doit jamais :

- Scier avec la zone de mouvement de recul au niveau de la pointe du rail de guidage (2) de la tronçonneuse.
- Se tenir à la branche qu'il est train de scier.
- Essayer d'attraper les morceaux qui tombent.

#### 11.6.3 Extraction d'une tronçonneuse coincée

Si la tronçonneuse se coince pendant la découpe, l'utilisateur doit :

1. Arrêter la tronçonneuse et la fixer correctement vers l'intérieur de l'arbre (c'est-à-dire vers le tronc d'arbre) ou sur un câble à outils séparé.
2. Tirer la tronçonneuse de l'entaille pendant que la branche est levée au niveau requis,
3. Au besoin, utiliser une scie égoïne ou une deuxième tronçonneuse pour libérer la tronçonneuse coincée en réalisant une découpe à au moins 30 cm de la tronçonneuse coincée.

Que vous utilisiez une scie manuelle/tronçonneuse pour libérer la tronçonneuse coincée ou pas, les coupes servant à libérer la tronçonneuse doivent toujours être effectuées vers l'extérieur (vers l'extrémité des branches) pour que la tronçonneuse ne soit pas emportée par les parties découpées et éviter de compliquer la situation davantage.

## 12. Transport

- Utilisez toujours le couvercle du rail de guidage (21) lors du transport.
- Arrêtez la tronçonneuse avant chaque transport, même sur de courts trajets. Pendant le transport (même dans des véhicules), sécurisez la machine contre le renversement, afin d'éviter les pertes de carburant, les dommages et les blessures.
- Actionnez le frein de chaîne (pousser la protection des mains avant (3) vers l'avant).
- Ne portez l'appareil que par la poignée avant (12). Le rail de guidage (2) est alors orienté vers l'arrière, à l'opposé de votre corps.
- Tenez-vous à l'écart du silencieux chaud (18). Il existe un risque de brûlures ! (Fig. 23)

## 13. Nettoyage et maintenance

### ⚠ AVERTISSEMENT

#### Risque de blessures !

Arrêtez toujours l'appareil et débranchez le connecteur de bougie d'allumage (35) avant les travaux de nettoyage. (voir chapitre 13.4 Maintenance de la bougie d'allumage (34)).

### Remarque

Après chaque utilisation, nettoyez soigneusement l'appareil.

Procédez aux travaux de nettoyage et de maintenance conformément aux indications du présent mode d'emploi. Les autres travaux doivent être réalisés par des spécialistes.

Les travaux de maintenance doivent être réalisés régulièrement (voir chapitre « Intervalles de maintenance »).

### 13.1 Nettoyage du bloc-moteur

#### ⚠ AVERTISSEMENT

#### Risque de brûlures !

Ne touchez pas les silencieux, les vérins ou les ailettes de refroidissement chauds.

- Veillez à ce que les dispositifs de protection, le volet d'aération et le logement du moteur restent aussi exempts de poussières et d'impuretés que possible. Pulvérisez de l'air comprimé à basse pression.
- Nettoyez régulièrement l'appareil avec un chiffon humide et un peu de détergent. Veillez à ce que l'eau ne puisse pas pénétrer à l'intérieur de l'appareil.

### 13.2 Nettoyage du filtre à air (33) (fig. 17)

Les filtres à air encrassés réduisent la puissance du moteur en raison d'une alimentation en air trop faible vers le carburateur.

Pour cette raison, un contrôle régulier est indispensable. Le filtre à air (33) doit être contrôlé régulièrement et doit être nettoyé en cas de besoin.

En cas d'air fortement chargé de poussière, le filtre à air (33) doit être vérifié plus souvent.

1. Dévissez le bouchon du couvercle du filtre à air (10) en le faisant tourner dans le sens inverse des aiguilles d'une montre.
2. Retirez le couvercle du filtre à air (9).
3. Retirez le filtre à air (33).
4. Nettoyez le filtre à air (33) en le tapotant ou en le soufflant (à l'air comprimé).

Pour l'assemblage, procédez dans l'ordre inverse.

#### ⚠ ATTENTION

Ne nettoyez jamais le filtre à air (33) à l'essence ou à l'aide d'un solvant inflammable.

### 13.3 Nettoyage de l'entraînement de chaîne (fig. 18)

#### ⚠ AVERTISSEMENT

#### Risque de blessures !

Portez toujours des gants de protection lorsque vous touchez la chaîne de tronçonneuse (1). Risque de blessures sur les dents de coupe acérées !

#### Remarque

Nettoyez l'entraînement de chaîne après chaque utilisation.

1. Posez la scie à chaîne sur un support droit et stable.
2. Tirez la protection des mains avant (3) vers l'arrière jusqu'à la butée pour desserrer le frein de chaîne. (Fig. 2)
3. Faites tourner la vis de serrage de chaîne (23) dans le sens inverse des aiguilles d'une montre avec le tournevis plat (20) pour réduire la tension.
4. Retirez l'écrou de fixation (16) avec la clé à bougie d'allumage (20).
5. Retirez la protection de pignon (17).
6. Retirez prudemment la chaîne de tronçonneuse (1) du rail de guidage (2) et du pignon (27).
7. Retirez le rail de guidage (2). Nettoyez-le à l'aide d'un pinceau.
8. Nettoyez en profondeur l'ensemble de la zone d'entraînement de la chaîne et la protection de pignon (17) avec un pinceau ou en les soufflant (à l'air comprimé).

Pour l'assemblage, procédez dans l'ordre inverse.

### 13.4 Maintenance de la bougie d'allumage (34) (fig. 19/20)

1. Démontez le filtre à air (33) comme décrit au chapitre 13.2 « Nettoyage du filtre à air (33) ».
2. Débranchez le connecteur de bougie d'allumage (35) en le tournant vers la gauche et vers la droite et en tirant dessus simultanément. Tenez et tirez le connecteur de bougie d'allumage (35) uniquement au niveau du connecteur. Ne tirez jamais sur le câble !
3. Desserrez la bougie d'allumage (34) avec la clé à bougie d'allumage fournie (20).
4. Pour l'assemblage, procédez dans l'ordre inverse. Écart entre les électrodes = 0,6 - 0,7 mm (écart entre les électrodes où l'étincelle d'allumage est générée). Contrôlez la bougie d'allumage (34) pour la première fois après 10 heures de fonctionnement et, si nécessaire, nettoyez-la avec une brosse en cuivre. Procédez ensuite à la maintenance de la bougie d'allumage (34) toutes les 50 heures de fonctionnement.

### 13.5 Maintenance du graissage de la chaîne

- Voir le chapitre « Contrôle et réglage de la lubrification de chaîne ».

### 13.6 Maintenance des réglages du carburateur

- Si la chaîne de scie (1) fonctionne en marche à vide ou que le moteur s'arrête de lui-même à la coupure des gaz, un réglage du carburateur doit avoir lieu.

#### Remarque

Confiez les réglages du carburateur (par exemple, régime du ralenti) uniquement à des spécialistes qualifiés pour éviter d'endommager le moteur.

### 13.7 Maintenance du rail de guidage (2) (fig. 21)

- Éliminez les éventuelles bavures situées sur les bords du rail à l'aide d'une lime à métaux.
- Nettoyez la rainure du rail de guidage (2) à l'aide d'un pinceau ou d'air comprimé (fig. 21). Remplacez le rail de guidage (2) dès que la rainure de guidage (28) est usée.
- Tournez le rail de guidage (2) après chaque utilisation pour garantir une usure homogène.
- Vérifiez la facilité de déplacement du pignon (30) situé sur la pointe du rail de guidage (2). Au besoin, lubrifiez-le avec de l'huile pour engrenages. Faites couler quelques gouttes d'huile pour engrenages dans l'ouverture de lubrification (31). (Fig. 21)

### 13.8 Contrôle du frein de chaîne

Voir le chapitre 10.5 « Contrôle du frein de chaîne »

#### ⚠ AVERTISSEMENT

#### RISQUE DE MOUVEMENT DE REcul !

Un frein de chaîne défectueux augmente le risque de mouvement de recul.

Contrôlez régulièrement le frein de chaîne.

Un frein de chaîne fonctionnel est nécessaire pour garantir votre sécurité.

### 13.9 Tension et contrôle de la chaîne de scie (1)

Voir le chapitre 9.2 « Tension et contrôle de la chaîne de tronçonneuse (1) ».

### 13.10 Affûtage et entretien de la chaîne de scie (1)

#### ⚠ AVERTISSEMENT

#### Risque de blessures !

Portez toujours des gants de protection lorsque vous touchez la chaîne de tronçonneuse (1). Risque de blessures sur les dents de coupe acérées !

#### Remarque

Une chaîne de scie (1) bien entretenue et affûtée réduit les sollicitations corporelles, l'usure et garantit un bon résultat de coupe.

Nettoyez, entretenez et affûtez régulièrement la chaîne de scie (1).

Contrôlez régulièrement la chaîne de scie (1) pour détecter les éventuelles fissures et rivets endommagés. Il est possible de fixer un touret à meuler sur l'auxiliaire de touret à meuler afin de garantir une bonne fixation pendant le meulage.

Utilisez uniquement des limes rondes de tronçonneuse spéciales de Ø 4,8 mm (3/16") pour la chaîne de tronçonneuse fournie (1).

Vous trouverez des informations détaillées concernant la procédure d'affûtage dans les kits d'affûtage.

Vous pouvez également utiliser une affûteuse de chaîne électrique et suivre les instructions du fabricant.

En cas de doute sur l'exécution des travaux, remplacez la chaîne de scie (1).

Faites effectuer l'affûtage de la chaîne de scie (1) par un atelier spécialisé.

- Accessoires nécessaires (non fournis) :
  - Lime ronde de chaîne de tronçonneuse Ø 4,8 mm (3/16")
  - Lime plate
  - Gabarit de limitation de profondeur
- Ne limez que dans le sens d'avancée, pour retirer de la matière.
- Limez avec un angle d'affûtage d'env. 25° pour une inclinaison de 10° par rapport au rail de guidage (2).
- Contrôlez l'écart avec la limitation de profondeur à l'aide d'un gabarit de limite de profondeur.
- L'écart correct du gabarit de limite de profondeur est de 0,6 mm (0,024").

### 13.11 Intervalles de maintenance

Pour garantir une durée de vie optimale, ainsi que pour éviter les dommages et assurer une efficacité maximale aux dispositifs de sécurité, les travaux de maintenance suivants doivent être réalisés régulièrement. Vous ne pourrez prétendre à vos droits de garantie que s'il est attesté que ces travaux sont réalisés régulièrement et de manière conforme. Tout non-respect entraîne un risque d'accident !

Les utilisateurs de tronçonneuses ne doivent réaliser que les travaux de maintenance et d'entretien décrits dans le présent mode d'emploi.

Toute autre intervention doit être effectuée dans un atelier spécialisé.

Généralités	Tronçonneuse d'élagage complète	Nettoyage extérieur et contrôle de l'état En cas de dommages, réclamer immédiatement une réparation en bonne et due forme
	Chaîne de tronçonneuse	Affûtage régulier, remplacement au besoin
	Frein de chaîne*	Contrôle régulier par un atelier spécialisé
	Rail de guidage	Rotation afin de garantir une usure homogène des surfaces de roulement Remplacement rapide
Avant chaque mise en service	Chaîne de tronçonneuse	Vérifier l'état et l'affûtage Contrôle de la tension des chenilles
	Rail de guidage	Vérifier l'état
	Graissage de chaîne	Contrôle fonctionnel
	Frein de chaîne*	Contrôle fonctionnel
	Interrupteur On/Off, blocage de la gâchette d'accélérateur, gâchette d'accélérateur	Contrôle fonctionnel
	Bouchon du réservoir de carburant et du réservoir d'huile de chaîne	Vérifier l'étanchéité
Chaque jour	Filtre à air	nettoyage
	Rail de guidage	Vérifier l'état, nettoyer l'alésage d'admission de l'huile
	Préhension du guide	Nettoyage, en particulier de la rainure de guidage de l'huile
	Régime ralenti	Contrôle (ne pas entraîner la chaîne)
Chaque semaine	Boîtier du ventilateur	Nettoyage pour garantir un guidage impeccable de l'air de refroidissement
	Bougie d'allumage	Vérification et au besoin remplacement
	Silencieux	Vérifier l'état de détérioration
	Attrape-chaîne	Vérifier l'état, au besoin remplacer
	Vis et écrous	Vérifier l'état et la fixation
Chaque trimestre	Tête d'aspiration	Remplacement
	Réservoir de carburant, d'huile de chaîne	nettoyage
Stockage	Tronçonneuse d'élagage complète	Nettoyage extérieur et contrôle de l'état En cas de dommages, réclamer immédiatement une réparation en bonne et due forme
	Chaîne et guide-chaîne de tronçonneuse	Démontage, nettoyage et léger huilage Nettoyage de la rainure de guidage du rail de guidage
	Réservoir de carburant, d'huile de chaîne	Vidange et nettoyage
	Carburateur	Course à vide

### 13.12 Remarque importante en cas de réparation

Lors du retour de l'appareil en vue d'une réparation, celui-ci, pour des raisons de sécurité, doit être expédié à la station service sans huile ni essence.

### 13.13 Informations de service

Notez que, pour ce produit, les composants suivants sont soumis à une usure naturelle ou due à l'utilisation et que les composants suivants sont nécessaires en tant que consommables.

Pièces d'usure\* : chaîne de tronçonneuse, rail de guidage, huile pour chaîne de tronçonneuse, huile moteur, bougie d'allumage, filtre à air, filtre à carburant, filtre à huile pour chaîne

\* ne sont pas obligatoirement compris dans les fournitures !

Les pièces de rechange et accessoires sont disponibles auprès de notre centre de service après-vente. Pour ce faire, scannez le QR Code figurant sur la page d'accueil.

#### Dispositif de coupe autorisé

Chaîne de tronçonneuse

Kangxin 3/8LP-40 ..... 7910100739

Oregon 91P040X..... 3910102032

Rail de guidage

Kangxin AP10-40-509P..... 7910100740

Oregon 100SDEA041 ..... 7910100744

## 14. Stockage

La clé à bougie d'allumage / le tournevis plat (20) peut être stocké(e) sur le côté du couvercle du rail de guidage (21).

Utilisez toujours le couvercle du rail de guidage (21) lors du stockage.

Nettoyez et entretenez l'appareil avant chaque stockage, voir le chapitre « Nettoyage et maintenance ».

Videz entièrement le réservoir de carburant et le réservoir d'huile.

#### AVERTISSEMENT

ne retirez pas l'essence dans des locaux fermés, à proximité d'un feu ou d'une cigarette. Les vapeurs d'essence peuvent causer des explosions ou un incendie.

- Démarrez le moteur et laissez-le fonctionner jusqu'à épuisement de l'essence résiduelle.

Entreposez l'appareil et ses accessoires dans un lieu sombre, sec et à l'abri du gel. En outre, ce lieu doit être hors de portée des enfants. La température de stockage optimale se situe entre 5 et 30 °C.

Ne stockez et n'utilisez pas la tronçonneuse par des températures inférieures à 0 °C !

Ne stockez jamais une tronçonneuse pendant plus de 30 jours sans procéder comme suit.

Suivez les consignes de nettoyage et de maintenance avant d'entreposer l'appareil !

### 14.1 Stockage de la tronçonneuse

Si vous stockez une tronçonneuse pendant plus de 30 jours, celle-ci doit être préparée en conséquence. Dans le cas contraire, le carburant résiduel du carburateur s'évaporerait et laisserait un résidu caoutchouteux. Cela pourrait compliquer le démarrage et nécessiter des travaux de réparation chers.

1. Retirez lentement le bouchon du réservoir de carburant (13) afin de laisser l'éventuelle pression existante s'échapper. Videz prudemment le réservoir.
2. Démarrez le moteur et laissez-le tourner jusqu'à ce que la tronçonneuse s'arrête, pour retirer le carburant du carburateur.
3. Laissez le moteur refroidir (env. 5 minutes).
4. Retirez la bougie d'allumage (34).
5. Versez l'équivalent d'une cuillère à café d'huile pour moteur 2 temps propre dans la chambre de combustion. Tirez plusieurs fois lentement sur le câble de démarrage (8) afin d'en recouvrir les composants internes. Remettez la bougie d'allumage (34).

Rangez la tronçonneuse dans un lieu sec, à bonne distance des éventuelles sources d'ignition, telles que des fours, chaudières à gaz, dessiccateurs de gaz, etc., et hors de portée des enfants.

Mettez toujours le couvercle du rail de guidage (21) en place si vous ne démontez pas la chaîne de scie (1) et le rail de guidage (2)

### 14.2 Remise en service de la tronçonneuse

1. Retirez la bougie d'allumage (34).
2. Tirez fermement sur le câble de démarrage (8) pour retirer l'huile excédentaire de la chambre de combustion.
3. Nettoyez la bougie d'allumage (34) et veillez à ce que l'écart entre les électrodes de la bougie d'allumage (34) soit correct ou installez une nouvelle bougie d'allumage (34) en observant le bon écart entre les électrodes.
4. Préparez la tronçonneuse à l'utilisation.
5. Remplissez le réservoir en respectant les proportions de mélange huile-essence (1:40).

### 14.3 Stockage du carburant

Les carburants ne peuvent être stockés que momentanément. Le carburant et les mélanges de carburants vieillissent sous l'effet de l'évaporation, en particulier en présence de fortes températures. Par conséquent, le carburant et les mélanges de carburants stockés trop longtemps peuvent conduire à des problèmes de démarrage et endommager le moteur.

N'achetez pas plus de carburant que ce que vous consommez en quelques mois. En cas de fortes températures, consommez le carburant mélangé sous 6 à 8 semaines.

**Le carburant ne doit être stocké que dans des conteneurs autorisés au sec, au frais et en toute sécurité !**

**AVERTISSEMENT**

**Évitez tout contact avec la peau et les yeux !**

Les produits à base d'huile minérale, ainsi que les huiles peuvent causer la disparition des graisses naturelles de la peau. En cas de contact répété et prolongé, la peau s'assèche. Il peut en résulter diverses maladies de peau. En outre, des réactions allergiques ont été reportées.

Tout contact de l'huile avec les yeux entraîne des irritations. En cas de contact avec les yeux, ceux-ci doivent être rincés à l'eau claire. Si l'irritation persiste, consultez immédiatement un médecin !

**15.Élimination et recyclage**

**Consignes relatives à l'emballage**



Les matériaux d'emballage sont recyclables. Merci d'éliminer les emballages de manière respectueuse de l'environnement.

**Pour connaître les possibilités d'élimination de l'appareil utilisé, adressez-vous aux autorités communales ou municipales.**

**Carburants et huiles**

- Vider le réservoir de carburant et le réservoir d'huile moteur avant d'éliminer l'appareil !
- Le carburant et l'huile moteur ne doivent pas être jetés avec les ordures ménagères ni dans les égouts, mais éliminés séparément !
- Les réservoirs de carburant et d'huile vides doivent être éliminés de manière respectueuse de l'environnement.

**16.Dépannage**


Défaut	Cause possible	Remède
Le moteur ne démarre pas, ou démarre et s'arrête.	Mauvaise procédure de démarrage.	Observer les instructions de cette notice.
	Mauvais réglage du carburateur.	Faire régler le carburateur par un service après-vente agréé.
	Bougie d'allumage encrassée.	Nettoyer/régler ou remplacer la bougie d'allumage.
	Filtre à carburant obstrué.	Remplacer le filtre à carburant.
Le moteur démarre, mais n'atteint pas le plein régime.	Filtre à air encrassé.	Retirer, nettoyer et remettre le filtre en place.
	Mauvais réglage du carburateur.	Faire régler le carburateur par un service après-vente agréé.
Le moteur toussote.	Mauvais réglage du carburateur.	Faire régler le carburateur par un service après-vente agréé.
Aucune puissance sous charge.	Mauvais réglage de la bougie d'allumage.	Nettoyer/régler ou remplacer la bougie d'allumage.
Le moteur fonctionne par à-coups.	Mauvais réglage du carburateur.	Faire régler le carburateur par un service après-vente agréé.
Trop de fumée.	Mauvais mélange de carburant.	Observez le rapport de mélange de carburant adapté (1:40).
Aucune puissance sous charge.	Chaîne émoussée ou détendue.	Affûter ou remplacer la chaîne. Tendre la chaîne.
Le moteur s'arrête.	Réservoir d'essence vide ou filtre à carburant mal positionné dans le réservoir.	Remplir le réservoir d'essence. Remplir entièrement le réservoir d'essence ou positionner autrement le filtre à carburant dans le réservoir d'essence.
Lubrification de chaîne insuffisante (la lame de pliage et la chaîne chauffent).	Réservoir d'huile pour chaîne de tronçonneuse vide.	Remplir le réservoir d'huile de chaîne.
	Passages d'huile obstrués.	Nettoyer le trou d'huile dans la lame de pliage. Nettoyer la rainure de la lame de pliage.

<b>Indice:</b>	<b>Pagina:</b>
1. Spiegazione dei simboli sull'apparecchio.....	73
2. Avvertenza per l'utente.....	74
3. Introduzione.....	75
4. Descrizione dell'apparecchio .....	75
5. Contenuto della fornitura .....	75
6. Utilizzo conforme alla destinazione d'uso .....	75
7. Indicazioni di sicurezza .....	76
8. Dati tecnici.....	81
9. Prima della messa in funzione .....	82
10. Messa in funzione .....	84
11. Applicazione.....	86
12. Trasporto .....	88
13. Pulizia e manutenzione .....	88
14. Stoccaggio.....	92
15. Smaltimento e riciclaggio .....	92
16. Risoluzione dei guasti .....	93
17. Dichiarazione di conformità.....	365



## 1. Spiegazione dei simboli sull'apparecchio

	<p>Leggere, comprendere e attenersi a tutte le avvertenze.</p>		<p>Leggere le istruzioni per l'uso per intero prima di utilizzare il dispositivo.</p>
	<p>Avviso! Pericolo di contraccolpo (kickback). Proteggersi da eventuali contraccolpi della sega a catena ed evitare il contatto con la punta della guida.</p>		<p>Non mettere l'apparecchio in funzione in caso di pioggia o in condizioni di umidità.</p>
	<p>Indossare occhiali protettivi. Indossare otoprotettori.</p>		<p>Indossare un casco di protezione.</p>
	<p>Indossare sempre guanti di sicurezza e antivibrazione quando si utilizza il dispositivo.</p>		<p>Indossare sempre scarpe antinfortunistiche antiscivolo con protezione antitaglio quando si utilizza il dispositivo.</p>
	<p>È importante indossare gli indumenti di protezione per piedi, gambe, mani e avambracci.</p>		<p>Utilizzare sempre la sega a catena con entrambe le mani. Non utilizzare la sega a catena con una sola mano.</p>
	<p>Attenzione! Impiego di seghe a catena in combinazione con tecniche di sollevamento con corda. Prima di iniziare l'operazione, familiarizzare con le tutte le indicazioni di lavoro!</p>		<p>Fiamme libere nell'area di lavoro vietate!</p>
	<p>Apertura di riempimento per il carburante. Miscela di olio e carburante 1:40</p>		<p>Attenzione! Parti calde.</p>
	<p>Tappo del serbatoio dell'olio per la catena</p>		<p>Regolazione del freno della catena: Freccia bianca: Freno della catena non attivo Freccia nera: Freno della catena attivo</p>
	<p>Leva di avviamento a freddo (starter)</p>		<p>Rilasciare il freno della catena</p>
	<p>Attivare il freno della catena</p>		<p>Direzione di montaggio della catena della sega</p>
	<p>Regolazione lubrificazione della catena</p>		<p>Il livello di potenza sonora dell'apparecchio è garantito.</p>

 <p>Il prodotto è conforme alle direttive europee in vigore.</p>	
<p><b>PERICOLO</b></p>	<p>Dicitura di segnalazione indicante la presenza di una situazione imminente di pericolo che, se non viene evitata, porta alla morte o a gravi lesioni.</p>
<p><b>AVVISO</b></p>	<p>Dicitura di segnalazione indicante una possibile situazione di pericolo che, se non viene evitata, può portare alla morte o a gravi lesioni.</p>
<p><b>CAUTELA</b></p>	<p>Dicitura di segnalazione indicante una possibile situazione di pericolo che, se non viene evitata, può comportare lesioni di lieve o media entità.</p>
<p><b>AVVERTENZA</b></p>	<p>Dicitura di segnalazione indicante una possibile situazione di pericolo che, se non viene evitata, potrebbe comportare danni materiali al prodotto o proprietà.</p>

## 2. Avvertenza per l'utente

### AVVISO:

Prima della messa in funzione iniziale, leggere attentamente e in modo completo queste istruzioni per l'uso e attenersi alle norme di sicurezza! Questa sega per arboricoltura può essere utilizzata soltanto dai relativi operatori con una formazione supplementare riguardo ai lavori eseguiti in ceste sollevabili o scale idrauliche nonché alle tecniche di sollevamento con corda!

Si consiglia inoltre di frequentare un corso di sicurezza professionale sull'uso, la manutenzione della sega a catena e un corso di primo soccorso. In caso di inutilizzo prolungato oppure per esercitarsi, prima di iniziare il lavoro, eseguire sempre tagli semplici in pezzi di legna ben appoggiata, al fine di riprendere dimestichezza con la sega a catena.

La sega a catena può essere azionata solo da persone che abbiano compiuto 18 anni. Un'eccezione viene rappresentata dall'uso da parte di giovani, quando l'uso avviene nel corso di una formazione professionale per acquisire l'abilità sotto la supervisione di un istruttore.

Conservare le istruzioni per l'uso con cura!

### Nota:

Tenere presente che alcune normative nazionali, ad es. in materia di salute e sicurezza sul lavoro e ambiente, possono limitare l'uso della sega a catena.



AVVISO - Questa sega a catena può essere utilizzata solo da personale specializzato nella cura degli alberi e formato.

L'utilizzo dello strumento senza una formazione corretta può comportare gravi lesioni. Vedere le istruzioni per l'uso!

Questa sega è concepita specificamente per lavori di arboricoltura e interventi di dendrochirurgia. e possono essere eseguiti solo da operatori di seghe per arboricoltura.

### 3. Introduzione

#### PRODUTTORE:

**Scheppach GmbH**

Günzburger Straße 69

89335 Ichenhausen, Germania

#### EGREGIO CLIENTE,

Le auguriamo un piacevole utilizzo del suo nuovo apparecchio.

#### AVVERTENZA:

Sulla base della legge attualmente in vigore sulla responsabilità per prodotti difettosi, il produttore del presente apparecchio non risponde dei danni all'apparecchio in questione o derivanti da esso in caso di:

- manipolazione impropria,
- mancato rispetto delle istruzioni per l'uso,
- riparazioni da parte di terzi, personale tecnico non autorizzato,
- montaggio e sostituzione di pezzi di ricambio non originali,
- utilizzo non conforme.

#### Da osservare:

Prima del montaggio e della messa in funzione, leggere tutto il testo delle istruzioni per l'uso.

Le presenti istruzioni per l'uso le consentono di conoscere l'apparecchio di sfruttare le sue possibilità d'impiego conformi.

Le istruzioni per l'uso contengono avvertenze importanti su come utilizzare l'apparecchio in modo sicuro, corretto ed economico e su come evitare i pericoli, risparmiare sui costi di riparazione, ridurre i tempi di inattività e aumentare l'affidabilità e la durata di vita dell'apparecchio.

Oltre alle disposizioni di sicurezza contenute nelle qui presenti istruzioni per l'uso, è necessario altresì osservare le norme in vigore nel proprio Paese per l'apparecchio.

Conservare le istruzioni per l'uso vicino all'apparecchio, protette da sporcizia e umidità in una copertina di plastica. Esse devono essere lette e rispettate attentamente da tutti gli operatori prima di iniziare il lavoro.

Possono lavorare sull'apparecchio solo persone che sono state istruite sull'uso dell'apparecchio e che sono state informate dei rischi a esso associati. L'età minima richiesta per gli operatori deve essere assolutamente rispettata.

Oltre alle indicazioni di sicurezza contenute nelle presenti istruzioni per l'uso e alle disposizioni speciali in vigore nel proprio Paese, devono essere rispettate le regole tecniche generalmente riconosciute per l'utilizzo di macchine simili.

Si declina ogni responsabilità in caso di incidenti o danni dovuti al mancato rispetto delle presenti istruzioni per l'uso e delle indicazioni di sicurezza.

### 4. Descrizione dell'apparecchio

1. Catena della sega
2. Barra di guida
3. Protezione delle mani anteriore
4. Pompa del carburante "Primer"
5. Leva acceleratore
6. Maniglia posteriore
7. Blocco della leva del gas
8. Cavo di avviamento
9. Coperchio del filtro dell'aria
10. Chiusura per la copertura del filtro dell'aria
11. Chiusura del serbatoio dell'olio per la catena
12. Maniglia anteriore
13. Tappo del serbatoio del carburante
14. Leva di avviamento a freddo (starter)
15. Interruttore ON/OFF
16. Dadi di fissaggio
17. Copertura della ruota dentata
18. Silenziatore
19. Dispositivo di sospensione
20. Chiave per candele/Cacciavite per viti con testa a intaglio
21. Copertura della barra di guida
22. Contenitore di miscelazione
23. Vite di messa in tensione della catena
24. Battuta dentata
25. Supporto della catena
26. Spina elastica della catena
27. Ruota dentata
28. Scanalatura di guida
29. Perni di fissaggio
30. Ruota dentata
31. Apertura di lubrificazione
32. Vite di regolazione dell'olio
33. Filtro dell'aria
34. Candela di accensione
35. Pipetta della candela
36. Testa di aspirazione

### 5. Contenuto della fornitura

- Sega per arboricoltura
- Catena della sega
- Barra di guida
- Copertura della barra di guida
- Chiave per candele/Cacciavite per viti con testa a intaglio
- Contenitore di miscelazione

### 6. Utilizzo conforme alla destinazione d'uso

Questo apparecchio è una sega per arboricoltura particolarmente leggera e maneggevole con maniglia situata nella parte superiore sviluppata appositamente per lavori di dendrochirurgia e cura degli alberi.

Queste seghe per arboricoltura possono pertanto essere utilizzate soltanto da "operatori di seghe per arboricoltura con una formazione supplementare riguardo ai lavori eseguiti in ceste sollevabili o scale idrauliche nonché alle tecniche di sollevamento con corda". Per l'uso occasionale su legna sottile, per la cura di alberi da frutta, sfrondataura, tagli a misura.

È possibile utilizzarla per tagliare legna per il camino soltanto se il diametro del pezzo di legno non supera la lunghezza di taglio (20 cm).

Per questi lavori si consiglia di utilizzare una sega a motore convenzionale con un'elevata distanza dell'impugnatura o una lunghezza di taglio considerevole.

Chi non deve utilizzare l'apparecchio:

Persone che non abbiano dimestichezza con le istruzioni per l'uso, bambini di età inferiore a 16 anni, nonché persone sotto l'effetto di alcool, droghe o farmaci, stanche o ammalate.

In conformità alle disposizioni, il dispositivo è destinato esclusivamente al taglio del legno. Il produttore non si assume alcuna responsabilità per danni dovuti all'utilizzo non conforme alla destinazione d'uso oppure all'uso errato.

È consentito impiegare l'apparecchio solo conformemente alla sua destinazione d'uso. Qualsiasi ulteriore impiego che esuli dalla suddetta finalità non è conforme alla destinazione d'uso. L'utente/l'operatore, e non il produttore, è unico responsabile dei danni o di qualsiasi tipo di lesione derivante.

L'osservanza delle indicazioni di sicurezza, nonché il rispetto delle istruzioni di montaggio e delle indicazioni operative contenute nelle istruzioni per l'uso sono fondamentali al fine di un utilizzo del dispositivo conforme alla destinazione d'uso.

Le persone che utilizzano e eseguono la manutenzione dell'apparecchio deve possedere una certa dimestichezza con lo stesso ed essere al corrente dei possibili pericoli.

Occorre inoltre attenersi scrupolosamente alle norme antinfortunistiche in vigore.

Rispettare le altre norme generali concernenti la medicina del lavoro e la tecnica di sicurezza.

Modifiche all'apparecchio sollevano il produttore completamente da qualsivoglia per i danni che ne derivano.

Si prega di osservare che i nostri apparecchi non sono destinati a un uso commerciale, artigianale o industriale. Non ci si assume alcuna responsabilità se l'apparecchio è impiegato nel quadro di un'attività commerciale, artigianale, industriale o simili.

## ⚠ PERICOLO

Sulla base della legge attualmente in vigore sulla responsabilità per prodotti difettosi, il produttore del presente apparecchio non risponde dei danni all'apparecchio in questione o derivanti da esso in caso di:

- montaggio e sostituzione di pezzi di ricambio non originali,
- Rimozione o modifica dei componenti di sicurezza.

### 6.1 Impiego non conforme alla destinazione d'uso

- Questo apparecchio non è adatto per abbattere gli alberi.
- Non utilizzare la barra di guida come leva per spostare tronchi d'albero o simili.
- Non è consentito segare legno con un diametro superiore a 20 cm.

## 7. Indicazioni di sicurezza

### 7.1 Avvertenze generali

#### ⚠ AVVISO

Essere sempre vigili, prestare attenzione a quello che si fa e procedere in modo ragionevole quando si lavora con il dispositivo. Non utilizzare il dispositivo quando si è stanchi, debilitati o sotto l'effetto di droghe, alcool o medicinali. Un momento di negligenza durante l'uso dell'apparecchio può causare lesioni gravi.

Evitare utilizzi scorretti, utilizzando la macchina solo come descritto alla sezione "Utilizzo conforme alla destinazione d'uso".

Le istruzioni per l'uso contengono informazioni importanti su come lavorare in modo sicuro e professionale con la motosega e su come evitare i pericoli. Se tuttavia dovesse verificarsi un blocco tra il materiale da tagliare e la catena della sega, spegnerla immediatamente. Attendere l'arresto della catena della sega. Rimuovere la pipetta della candela e indossare guanti antitaglio per eliminare il blocco. Qualora sia necessario rimuovere la barra di guida (lama), seguire le istruzioni fornite nel capitolo "Montaggio". Dopo la rimozione del blocco e il riassetto, è necessario eseguire una prova d'uso.

Se vengono rilevati vibrazioni o rumori meccanici, interrompere il lavoro e contattare un centro di assistenza autorizzato. Se questo pericolo si verifica spesso, si consiglia di ripetere la formazione.

- Prima della messa in funzione leggere le istruzioni di servizio dell'apparecchio e osservare in particolare le indicazioni di sicurezza.
- I segnali di avviso e avvertenza applicati sull'apparecchio forniscono importanti avvertenze per un funzionamento sicuro.

- Oltre alle indicazioni riportate nelle istruzioni per l'uso devono essere osservate le norme generali di sicurezza e antinfortunistiche imposte dalla legge.
- Tenere i bambini a distanza dalle pellicole di imballaggio; sussiste il pericolo di soffocamento!
- Gli operatori che non sono informati a sufficienza possono mettere in pericolo se stessi e altre persone in seguito ad un uso improprio. L'operatore è responsabile per la sicurezza di terzi.
- Prima di iniziare a lavorare, controllare il funzionamento della leva dell'acceleratore che, una volta rilasciata, deve tornare automaticamente in posizione di folle.
- Non lavorare sul pezzo più a lungo di 10 minuti. Si suggerisce di fare una pausa di 10 - 20 minuti tra le fasi di lavoro.
- Prestare il dispositivo solo a utilizzatori che abbiano esperienza nel suo uso. È necessario consegnare anche le istruzioni per l'uso.
- Alcune attività di taglio richiedono una formazione speciale e particolari capacità. In caso di dubbi, rivolgersi a un esperto.
- Gli utilizzatori principianti devono essere istruiti e prendere dimestichezza con le caratteristiche del dispositivo. Per la propria sicurezza, sarebbe necessario frequentare un corso ufficiale per utilizzatori di motoseghe.
- In caso di inutilizzo, il dispositivo deve essere posizionato in modo da non costituire un potenziale pericolo. Mettere in sicurezza contro un accesso non autorizzato.
- L'operatore del dispositivo è responsabile per qualsiasi incidente e potenziale pericolo che possa recare danno ad altre persone o ad oggetti di loro proprietà.
- Bambini, ragazzi e persone con capacità fisiche, sensoriali o mentali ridotte non devono utilizzare la sega a catena. Fanno eccezione i ragazzi di età superiore a 16 anni nell'ambito della formazione sotto la vigilanza di un esperto.
- L'impianto elettrico di accensione del dispositivo genera un campo elettromagnetico ridotto. Se si indossa un pacemaker o un impianto simile, consultare il proprio medico prima di utilizzare il dispositivo, al fine di evitare qualsiasi rischio per la salute.
- In caso di manutenzione impropria, utilizzo di pezzi di ricambio non conformi o rimozione, nonché modifiche, dei dispositivi di sicurezza, fare attenzione al fatto che possono verificarsi danni al dispositivo e gravi lesioni alla persona che sta lavorando su di esso.

## 7.2 Dispositivi di protezione individuale (DPI)

### ⚠ PERICOLO

Indossare sempre i dispositivi di protezione individuale (DPI), come le protezioni per gli occhi (visiera o occhiali), per la testa, per le mani, per le gambe e per i piedi, adatti all'arrampicata sugli alberi!

- Indossare un elmetto di sicurezza con protezione per il viso oppure occhiali protettivi e otoprotettori.
- Indossare indumenti di protezione aderenti con inserto di protezione contro il taglio.
- Indossare scarpe antinfortunistiche antiscivolo.
- Indossare dei guanti protettivi.

- Evitare indumenti larghi che possono impigliarsi.
- Non indossare sciarpe, cravatte né gioielli!
- Se si portano i capelli lunghi, utilizzare una retina per capelli!
- Durante qualsiasi lavoro nella foresta indossare un elmetto di sicurezza. Questo protegge da rami che cadono. Verificare regolarmente la presenza di danni sul elmetto di sicurezza. Dopo 5 anni al massimo occorre sostituirlo. Utilizzare soltanto elmetti di sicurezza protettivi collaudati.
- La protezione per il viso, o visiera, del casco oppure gli occhiali protettivi tengono lontane la segatura e le schegge di legno. Per evitare lesioni agli occhi, durante i lavori con il dispositivo indossare sempre una protezione per il viso e/o occhiali di protezione.
- Indossare sempre otoprotettori. Il rumore prodotto dal dispositivo può provocare danni all'udito.
- Indossare scarpe antinfortunistiche robuste in materiale resistente, ad es. in pelle.
- Durante l'operazione di segatura di legno secco, indossare una maschera di protezione antipolvere. È possibile che si formi polvere da taglio.
- Quando si lavora sugli alberi, sussiste il rischio di caduta. L'utilizzatore può rimanere gravemente ferito o morire. Indossare attrezzatura per la protezione anticaduta.

## 7.3 Stoccaggio e trasporto

- Spegner la sega a catena prima del trasporto, anche su percorsi brevi. Inserire il freno della catena e applicare un copricatena.
- Utilizzare il copricatena durante il trasporto e lo stoccaggio.
- Mettere in sicurezza la macchina durante il trasporto (anche all'interno di veicoli) per evitare ribaltoni, perdite di carburante, danni o lesioni.
- Trasportare il dispositivo solo tirandolo dalla maniglia anteriore. La barra di guida punta in questo caso all'indietro, lontana dal corpo.
- Tenere il silenziatore caldo lontano dal corpo. Sussiste il pericolo di ustioni!
- Pulire e sottoporre a manutenzione la sega a catena prima dello stoccaggio.

- Conservare il dispositivo in un luogo sicuro e asciutto. Metterlo in sicurezza anche prima di un accesso non autorizzato.

#### 7.4 Sicurezza dell'ambiente

- Le normative nazionali e/o locali possono imporre dei vincoli temporali all'utilizzo di dispositivi a motore che generano rumore. Informarsi in merito presso la propria amministrazione comunale.
- Il dispositivo non può essere azionato all'interno o in aree non correttamente ventilate. Sussiste il pericolo di soffocamento dovuto ai vapori dei gas di scarico/olio lubrificante.
- Procedere ai lavori soltanto di giorno.
- Non lavorare nemmeno in caso di condizioni ambientali sfavorevoli, quali vento o pioggia. In questo caso sussiste un rischio elevato di incidente.
- Tenere la zona di lavoro pulita e sgombra.
- Tenere lontani bambini, altre persone e animali prima e durante il lavoro. Si potrebbe perdere il controllo del dispositivo in base di sterzata.
- Accertarsi, prima di iniziare il lavoro, che nella zona di pericolo non siano presenti persone, animali o oggetti di valore.
- Non lavorare vicino a reti metalliche o in aree con filo spinato libero.
- Tenere a portata di mano degli estintori quando si lavora in atmosfere altamente infiammabili, ad es. in presenza di erba secca etc. Sussiste il pericolo di incendio!

#### 7.5 Rabboccare con carburante

- La benzina è facilmente infiammabile. Durante il rifornimento, tenersi a distanza da fiamme libere e non fumare. Sussiste il pericolo di incendio!
- Assicurarci di non rovesciare della benzina. Benzina o olio per catene non devono penetrare nel terreno. Avvalersi di supporti adeguati.
- Fare rifornimento solo in aree correttamente ventilate. I vapori di benzina possono infiammarsi facilmente ed esplodere.
- Spegnerne il motore prima del rifornimento e lasciare raffreddare il dispositivo. Se è stata rovesciata della benzina, pulire subito i punti interessati. Non lasciare del carburante sui propri vestiti, ma cambiarli subito.
- Evitare il contatto con la pelle e con gli occhi di benzina o lubrificanti (olio).
- Non aspirare i vapori di benzina/olio lubrificante.
- Prestare attenzione ai difetti di tenuta. Se fuoriesce della benzina, non avviare il motore. Sussiste il rischio di ustioni.
- Aprire il tappo del serbatoio solo prestando attenzione, in modo che la sovrappressione residua possa scaricarsi lentamente e non schizzi benzina.

#### 7.6 Prima della messa in funzione

##### ⚠ AVVISO

Eseguire sempre il controllo prima della messa in funzione e a motore spento.

Controllare lo stato di funzionamento sicuro del dispositivo prima dell'uso e dopo che è caduto a terra. Controllare che tutte le parti in movimento funzionino in modo impeccabile. Molti infortuni sono causati da una cattiva manutenzione degli strumenti. Fare riparare le parti danneggiate da personale specializzato e qualificato.

Utilizzare la sega a catena e gli accessori solo conformemente a queste applicazioni. E prendendo in considerazione le condizioni operative e l'attività da svolgere. Un utilizzo di dispositivi a motore per applicazioni diverse da quelle previste può comportare situazioni pericolose.

- Controllare regolarmente la funzionalità del freno della catena (protezione anteriore della mano, vedere fig. 2).
- Verificare che la barra di guida sia montata correttamente.
- Controllare che la catena della sega sia tesa correttamente. Attenersi alle istruzioni per la lubrificazione, la tensione della catena e la sostituzione degli accessori. Una catena tesa in modo improprio oppure lubrificata male può strapparsi o aumentare il rischio di contraccolpi.
- Conservare gli utensili di taglio affilati e puliti. Riaffilarli regolarmente e sostituire al momento opportuno i componenti usurati. Utensili di taglio con bordi affilati e sottoposti ad una manutenzione accurata si bloccano con una frequenza minore e sono più agevoli da controllare.
- Controllare la scorrevolezza di leva dell'acceleratore e relativo blocco. La leva dell'acceleratore deve ritornare in posizione iniziale per effetto della forza elastica.
- Controllare che all'interno del serbatoio ci siano carburante e olio lubrificante per catene a sufficienza.
- Controllare che le impugnature siano pulite, asciutte e libere da olio e sporco.
- Non procedere mai ai lavori da soli. In caso di emergenza deve esserci qualcuno nelle vicinanze.
- Utilizzare la sega a catena solo quando si trova su un terreno resistente, sicuro e piano. Evitare una postura anomala. Un fondo scivoloso o superfici di appoggio instabili (come ad es. possono presentarsi su una scala), possono comportare la perdita dell'equilibrio e del controllo sulla sega a catena. Accertarsi che la posizione sia sicura e mantenere sempre l'equilibrio. In questo modo è possibile controllare in modo migliore la sega a catena in situazioni inattese.

- Non utilizzare la sega a catena sopra ad un albero. In caso di utilizzo su un albero, sussiste il pericolo di lesioni.
- Non tagliare mai sopra l'altezza delle spalle.
- Tenere la sega a catena sempre con la mano destra dalla maniglia posteriore, tenendo invece la mano sinistra su quella anteriore. Un eventuale blocco della sega a catena in una posizione di lavoro invertita aumenta il rischio di lesioni e non deve essere tenuta.
- Tenere lontane tutte le parti del corpo dalla sega a catena quando è in funzione. Prima di accendere la sega a catena, accertarsi che non sia a contatto con niente. Mentre si lavora con una sega a catena, un momento di distrazione può fare in modo che indumenti o parti del corpo vengano afferrati dalla catena della sega.
- Spegnerla subito la sega a catena quando si appurano variazioni evidenti nel comportamento del dispositivo.
- Se la sega a catena è entrata in contatto con pietre, chiodi o altri oggetti duri, arrestare subito il motore e sottoporre la catena della sega e la barra di guida ad un controllo per la ricerca di eventuali danni.
- Non fare cadere la sega a catena, non farla sbattere contro ostacoli e non utilizzare mai la barra di guida come leva.
- Utilizzare la sega a catena solo per il taglio del legno.
- Quando si taglia un ramo sottoposto a tensione, tenere conto che questo scatta indietro. Quando le fibre di legno vengono liberate dalla tensione, il ramo teso può colpire l'operatore e/o è possibile perdere il controllo della sega a catena.
- Prestare particolare attenzione quando si taglia il sottobosco e alberi giovani. Il materiale sottile potrebbe restare impigliato nella catena della sega e colpirvi, oppure potrebbe farvi perdere l'equilibrio.

### 7.7 Vibrazioni

#### ⚠ AVVISO

Evitare eventuali rischi da vibrazioni, ad es. la possibile sindrome del dito bianco (detta anche "Fenomeno di Raynaud", che comporta problemi di vascolarizzazione) effettuando pause di lavoro frequenti, durante le quali si possono ad es. sfregare i palmi delle mani tra loro.

- Indossare sempre scarpe antinfortunistiche e tenere calde le mani.
- Fare attenzione al fatto che la catena risulta sempre affilata.
- Effettuare pause di lavoro regolari.

### 7.8 Misure preventive contro possibili contraccolpi

#### ⚠ AVVISO

Fare attenzione ai contraccolpi del dispositivo durante il lavoro. Sussiste il pericolo di lesioni. Evitare contraccolpi prestando attenzione e utilizzando correttamente la sega dal punto di vista tecnico.

- In alcuni casi, il contatto con la punta della guida può provocare una reazione inaspettata all'indietro, durante la quale la barra di guida può essere spinta verso l'alto e in direzione dell'operatore.
- Il contraccolpo può verificarsi quando la punta della barra di guida tocca un oggetto o quando il legno si piega e la catena della sega si blocca durante il taglio.
- Se la catena della sega si incastra in corrispondenza del bordo superiore della barra di guida, la sega a catena può arretrare rapidamente e in modo incontrollato nella direzione di comando.
- Se la catena della sega si incastra in corrispondenza del bordo inferiore della barra di guida, la sega a catena può allontanarsi rapidamente e in modo incontrollato dalla direzione di comando.
- Prestare estrema attenzione se si utilizza la catena della sega per continuare l'operazione di segatura a taglio già iniziato.
- Non segare rami o pezzi di legno che potrebbero cambiare la loro posizione durante il processo di segatura o per i quali il taglio si chiude nel corso del processo di segatura.
- Ognuna di queste reazioni può fare perdere il controllo della sega e provocare possibili gravi lesioni. Non affidarsi esclusivamente ai dispositivi di sicurezza integrati nella sega. In qualità di utilizzatore di una sega a catena, occorre adottare svariate misure, in modo da lavorare senza subire lesioni né incidenti.

Un contraccolpo è la conseguenza di un utilizzo errato o improprio. È possibile evitarlo adottando le dovute misure preventive, come di seguito descritto:

- Tenere saldamente con entrambe le mani la sega a catena, circondando con i pollici e le dita le impugnature. Posizionare il corpo e le braccia in modo tale da poter resistere ai contraccolpi. Se si adottano le dovute misure, l'operatore può controllare i contraccolpi. Non lasciare andare mai la sega a catena.
- Evitare una posizione del corpo insolita e non segare sopra l'altezza delle spalle. In questo modo, è possibile evitare di toccare involontariamente oggetti con la punta della guida e migliorare il controllo della sega a catena in situazioni inattese.
- Utilizzare sempre barre di ricambio e catene per seghe prescritte dal produttore. Guide e catene di ricambio non appropriate possono portare allo strappo della catena della sega e/o al contraccolpo.

- Attenersi alle istruzioni del produttore per affilare la catena della sega e per eseguire i relativi interventi di manutenzione. Limitatori di profondità troppo bassi aumentano il rischio di contraccolpi.
- Non segare con la punta della lama. Sussiste il pericolo di contraccolpi. (Fig. 7)
- Accertarsi che nell'area di taglio non siano presenti chiodi o pezzi metallici. Fare attenzione in particolare a chiodi o pezzi di ferro nei dintorni dell'area di taglio. Prestare attenzione anche all'atto del taglio di legna dura, durante il quale la catena può impigliarsi, dando origine a contraccolpi.
- Iniziare a tagliare a piena potenza e tenere sempre la sega a catena alla massima velocità durante il taglio.
- Assicurarsi che non siano presenti oggetti sul fondo, sui quali è possibile inciamparsi.

### 7.9 Comportamento e tecnica di lavoro

- Lavorare solo in condizioni di buona visibilità e luce. Fare particolare attenzione al terreno scivoloso, al bagnato, al ghiaccio e alla neve (pericolo di scivolamento). Sussiste un elevato rischio di scivolare sulla legna appena scortecciata (cortecce).
- Non lavorare mai su sottofondi instabili. Fare attenzione agli ostacoli nel luogo di lavoro, pericolo di inciampare. Occorre assicurarsi costantemente di mantenere una posizione stabile.
- Non segare mai oltre l'altezza delle spalle.
- Non segare mai in piedi su scale.
- Non salire mai su un albero per eseguire lavori con la sega a catena senza gli appositi sistemi di ritenuta per persone e macchina. Si consiglia di effettuare le operazioni sempre da una piattaforma di lavoro.
- Non lavorare piegati troppo in avanti.
- Adoperare la sega a catena in modo tale da evitare che parti del corpo si trovino nel raggio di rotazione prolungato della catena della sega.
- Con la sega a catena è possibile segare solo del legno.
- Non toccare il suolo con la sega a catena in funzione.
- Pulire l'area di taglio da corpi estranei come sabbia, pietre, chiodi ecc. I corpi estranei danneggiano il dispositivo di segatura e possono causare contraccolpi (kickback) pericolosi o essere scagliati lontano.
- Quando si sega il legname da taglio utilizzare un supporto sicuro (se possibile un cavalletto di segatura). Non si può tenere ferma la legna con il piede o con un'altra persona.
- Mettere in sicurezza i tondelli di legno per evitare che rotolino via durante il taglio.
- Non lavorare mai senza la battuta dentata, la sega a catena potrebbe trascinare in avanti l'operatore. Utilizzare la battuta dentata per tagliare tronchi d'albero o rami spessi. L'uso della battuta dentata aumenta la sicurezza sul lavoro, riduce lo stress personale durante il lavoro come pure le vibrazioni.

- In caso di tagli di abbattimento e a misura, occorre applicare la barra dentata (battuta dentata) al legno da tagliare. Anche se si devono segare rami spessi si consiglia di utilizzare la barra dentata.
- Prima di ogni taglio a misura, applicare prima in modo saldo la barra dentata, poi segare il legno con la catena della sega in funzione. A tal fine, la sega viene sollevata dalla maniglia posteriore e direzionata dalla maniglia a staffa. La barra dentata funge da punto di rotazione. Proseguire poi esercitando una lieve pressione sulla maniglia a staffa. Tirare leggermente indietro la sega a catena. Applicare la barra dentata più in profondità e sollevare nuovamente la maniglia posteriore.
- Attenzione quando si taglia il legno scheggiato. Pezzi di legno segati possono essere trascinati (pericolo di lesioni).
- Durante il taglio con la parte superiore della guida, è possibile che la sega a catena venga spinta in direzione dell'operatore, se la catena della sega si incastra. Se possibile, si dovrebbe pertanto segare con la parte inferiore della guida, in quanto la sega a catena si muove in allontanamento dal corpo in direzione del legno.
- Occorre tagliare il legno sotto tensione sempre prima sul lato di pressione. Solo successivamente è possibile eseguire il taglio di separazione sul lato di trazione. In questo modo si evita che la guida si incastri.
- Quando si lavora sull'albero, la motosega può cadere e si potrebbero ferire gravemente delle persone e causare danni alle cose. Fissare la motosega tramite il dispositivo di sospensione.
- Prima che la catena della sega entri nell'area di taglio, è possibile che la motosega scivoli via lateralmente o sobbalzi.

#### ⚠ ATTENZIONE

##### **Elevato rischio di contraccolpi!**

Per mantenere il pieno controllo nel momento della "segatura finale", verso la fine del taglio ridurre la pressione di contatto, senza lasciare la presa salda sulle maniglie della sega a catena. Fare attenzione che la catena della sega non tocchi il terreno. Dopo l'esecuzione del taglio, attendere che la catena della sega si arresti, prima di allontanare la sega dal punto in cui si trova. Spegnerne sempre il motore della sega a catena prima di passare da un albero al successivo.

#### ⚠ AVVISO

In caso di utilizzo prolungato, possono presentarsi problemi di vascolarizzazione nelle mani dell'operatore (fenomeno di Raynaud) a causa delle vibrazioni. Il fenomeno di Raynaud è un'angiopatia consistente nella costrizione improvvisa dei piccoli vasi sanguigni delle dita delle mani e dei piedi.



Le aree interessate non vengono più irrorate di sangue a sufficienza e per questo motivo diventano estremamente pallide. L'utilizzo frequente di dispositivi vibranti può causare danni ai nervi nelle persone che soffrono di problemi di vascolarizzazione (ad es. fumatori, diabetici).

Se si notano delle alterazioni insolite, terminare subito il lavoro e consultare un medico.

Per ridurre i pericoli, osservare le istruzioni qui riportate:

- Tenere il proprio corpo e soprattutto le mani al caldo se fa freddo.
- Fare delle pause ad intervalli regolari e muovere le mani per favorire la vascolarizzazione.
- Ridurre al minimo le vibrazioni della macchina mediante una manutenzione regolare e parti fisse sull'apparecchio.

### 7.10 Rischi residui

#### **⚠ PERICOLO**

#### **PERICOLO DI LESIONI!**

Il contatto con la catena della sega può causare lesioni da taglio mortali.

Non inserire mai le mani nella catena della sega in funzione.

#### **PERICOLO DI CONTRACCOLPI!**

I contraccolpi possono causare lesioni da taglio mortali.

#### **PERICOLO DI USTIONI!**

Durante il funzionamento, la catena e la barra di guida si scaldano.

**L'apparecchio è stato costruito secondo lo stato dell'arte e le regole tecniche di sicurezza riconosciute. Tuttavia, durante il suo impiego, si possono presentare rischi residui.**

Inoltre, nonostante tutte le misure precauzionali adottate, possono comunque venirsi a creare dei rischi residui non evidenti.

I rischi residui possono essere minimizzati se si rispettano complessivamente le "Indicazioni di sicurezza", l'"Utilizzo conforme" nonché il manuale di istruzioni.

## 8. Dati tecnici

Macchina senza lama

Lunghezza x larghezza x altezza . 270 x 230 x 240 mm

Peso senza carburante,

senza utensili di taglio ..... ca. 3,5 kg

Peso senza carburante,

con utensili di taglio ..... ca. 3,8 kg

Serbatoio per olio l

ubrificante per catene ..... 0,16 l

Volume serbatoio carburante .....	0,23 l
Miscela di olio e carburante .....	1:40
Lunghezza di taglio .....	20 cm
Lunghezza della lama .....	30 cm
Oliatura automatica della catena .....	si
Passo della catena .....	3/8" (9,525 mm)
Spessore maglia della catena .....	1,27 mm
Tipo di catena .....	3/8LP-40
Numero dei denti ruota di trasmissione .....	6
Passo dei denti ruota di trasmissione .....	3/8"
Tipo di lama .....	AP10-40-509P
Velocità della catena massimo .....	21 m/s
Motore .....	1 Cilindro, a 2 tempi raffreddato ad aria
Cilindrata .....	25,4 cm <sup>3</sup>
Potenza max. motore secondo	
ISO 7293 .....	0,7 kW
Numero di giri regime minimo n <sub>0</sub> .....	3300 ± 300 min <sup>-1</sup>
Numero di giri massimo	
con utensili di taglio .....	11000 min <sup>-1</sup>
Emissioni CO <sup>2</sup> .....	1503 g/kWh
Candela di accensione .....	L8RTC

#### **Rumore**

Livello di pressione acustica misurato L <sub>PA</sub> .....	99,2 dB
Incertezza K <sub>PA</sub> .....	3 dB
Livello di potenza sonora garantito L <sub>WA</sub> .....	113 dB
Livello di potenza sonora misurato L <sub>WA</sub> .....	108,7 dB
Incertezza K <sub>WA</sub> .....	3 dB

Indicazioni sull'emissione sonora secondo la legge sulla sicurezza dei prodotti (ProdSG) o la direttiva macchine CE: Il livello di pressione acustica sul luogo di lavoro non può superare gli 80 dB.

In tal caso è necessario adottare misure di protezione dal rumore per l'operatore (ad es. l'utilizzo di otoprotettori adatti e previsti per lo scopo nonché il rispetto di pause regolari).

#### **Vibrazione**

Vibrazione, maniglia anteriore .....	8,98 m/s <sup>2</sup>
Vibrazione, maniglia posteriore .....	8,03 m/s <sup>2</sup>
Incertezza .....	1,5 m/s <sup>2</sup>

#### **⚠ AVVISO**

Evitare eventuali rischi da vibrazioni, ad es. la possibile sindrome del dito bianco (detta anche "Fenomeno di Raynaud", che comporta problemi di vascolarizzazione) effettuando pause di lavoro frequenti, durante le quali si possono ad es. sfregare i palmi delle mani tra loro.

#### **⚠ AVVISO**

Il valore effettivo delle emissioni di vibrazioni durante l'uso della macchina può discostarsi da quello specificato nelle istruzioni per l'uso o dal produttore. Questo può essere causato dai seguenti fattori, che devono essere tenuti in considerazione prima e durante l'uso:

- La macchina viene utilizzata correttamente?
- Il tipo di taglio è corretto per il materiale o per la sua lavorazione?
- La macchina è in buone condizioni di funzionamento.
- Stato di affilatura dell'attrezzo da taglio o attrezzo da taglio corretto.
- I manici di sostegno e i manici di vibrazione opzionali sono montati e sono stati fissati in maniera corretta all'apparecchio?

## 9. Prima della messa in funzione

1. Aprire l'imballaggio ed estrarre con cautela l'apparecchio.
2. Rimuovere il materiale d'imballaggio nonché le staffe di sicurezza per il trasporto e l'imballaggio (se presenti).
3. Controllare se il contenuto della fornitura è completo.
4. Controllare l'apparecchio e gli accessori per rilevare l'eventuale presenza di danni dovuti al trasporto.
5. Ove possibile, conservare l'imballaggio fino alla scadenza della garanzia.
6. Rimuovere la guida rapida sul cavo di avviamento (8).

### ATTENZIONE

L'apparecchio e il materiale di imballaggio non sono giocattoli per bambini! I bambini non devono giocare con i sacchetti di plastica, pellicole e piccole parti! Sussiste il pericolo di ingerimento e soffocamento!

#### 9.1 Montaggio della barra di guida (2) e della catena della sega (1) (fig. 2-5)

##### ⚠ ATTENZIONE

Eseguire il montaggio sempre a motore spento.

##### ⚠ AVVISO

#### Pericolo di lesioni!

Indossare sempre guanti di protezione quando si tocca la catena della sega (1). Pericolo di lesioni a causa dei denti di taglio appuntiti!

Utilizzare solo le combinazioni ammesse di catena della sega (1) e barra di guida (2) (vedere il capitolo "Utensili di taglio consentiti").

#### Indicazione

Una catena della sega (1) nuova tende ad allungarsi e deve essere tesa più di frequente. Controllare regolarmente la tensione della catena e regolarla. A seconda dell'usura è possibile girare la barra di guida (2).

1. Posizionare la sega a catena su un fondo stabile e piano.
2. Tirare la protezione delle mani anteriore (3) all'indietro fino all'arresto per rilasciare il freno della catena. (Fig. 2)
3. Rimuovere i dadi di fissaggio (16) con la chiave per candele (20).
4. Rimuovere la copertura della ruota dentata (17).
5. Ruotare verso sinistra la vite di messa in tensione della catena (23) (in senso antiorario) finché il perno di messa in tensione della catena (26) non raggiunge la battuta di destra (vedere fig. 3). Utilizzare a tal fine il cacciavite per viti con testa a intaglio (20).
6. Fare scivolare il foro allungato della barra di guida (2) sopra i bulloni di bloccaggio sporgenti (29).
7. Posizionare la catena della sega (1) sopra la dentatura della ruota dentata (27). Introdurre la catena della sega (1) in modo perfetto nella barra di guida (2). Sulla punta della barra di guida (2) è presente una ruota di guida (30), nella cui dentatura va inserita la catena della sega (1). (fig. 6 e 18)
8. Tirare leggermente sulla barra di guida (2) per tendere leggermente la catena della sega (1) in via preliminare.
9. Riapplicare la copertura della ruota dentata (17). Assicurarsi che la spina elastica della catena (26) si adatti nel relativo foro della barra di guida (2). Regolare all'occorrenza la vite di messa in tensione della catena (23) con il cacciavite per viti con testa a intaglio (20).
10. Avvitare i dadi di fissaggio (16) con la mano. Assicurarsi però che non sia stretti ancora completamente. I dadi di fissaggio (16) vengono serrati solo dopo aver teso la catena della sega (1).

#### 9.2 Tendere e controllare la catena della sega (1)

##### ⚠ AVVISO

Indossare guanti di protezione! Pericolo di lesioni a causa dei denti di taglio appuntiti!

Verificare regolarmente la tensione della catena prima di ogni messa in funzione.

Eseguire sempre il controllo prima della messa in funzione e a motore spento.

1. Prima di tenderla, occorre allentare leggermente i dadi di fissaggio (16) con la chiave per candele (20).
2. Ruotare la vite di messa in tensione della catena (23) con il cacciavite a intaglio (20) in senso antiorario per aumentare la tensione.
3. Stringere bene i dadi di fissaggio (16) con la chiave per candele (20).

- La catena della sega (1) deve poggiare sul lato inferiore della lama. Controllare che la catena della sega (1) (con freno della catena allentato, tirare all'indietro la protezione anteriore della mano (3) possa essere tirata manualmente sulla barra di guida (2).

#### AVVERTENZA

Una catena della sega (1) nuova tende ad allungarsi e deve essere tesa più di frequente.

#### 9.3 Miscelare il carburante

Il motore deve essere azionato con una miscela di benzina e olio motore.

#### ⚠ AVVISIO

Evitare il contatto diretto della pelle con il carburante e l'inalazione dei vapori di carburante.

Utilizzare solo una miscela di benzina senza piombo (min. 95 ottani) e di olio speciale per motori a 2 tempi (JASO FD/ISO - L - EGD). Realizzare la miscela di carburante come da tabella di miscelazione del carburante.

Inserire sempre la quantità corretta di benzina ed olio per motore a 2 tempi all'interno del serbatoio di miscelazione in dotazione (22) (vedere "Tabella di miscelazione del carburante"). Scuotere poi bene il contenitore di miscelazione (22).

#### 9.3.1 Tabella di miscelazione del carburante

**Procedura di miscelazione: 40 parti di benzina per 1 parte di olio**

**Benzina ..... Olio per motore a 2 tempi  
0,5 litri..... 12,5 ml**

#### 9.4 Riempimento del carburante (Fig. 8)

#### ⚠ AVVISIO

Rabboccare con carburante solo a motore spento e freddo. Sussiste il pericolo di incendio!

- Pulire sempre l'area attorno al tappo del serbatoio del carburante (13) prima del riempimento, affinché non penetri sporco all'interno del serbatoio stesso. Utilizzare a tale proposito un panno asciutto privo di pelucchi.
- Posizionare il dispositivo su un lato, in modo che il tappo di riempimento del carburante (13) punti verso l'alto.
- Ruotare il tappo del serbatoio del carburante (13) in senso antiorario e aprirlo. Il tappo del serbatoio del carburante (13) è collegato mediante un fermo di sicurezza e non può dunque cadere.
- Riempire il serbatoio con la miscela di carburante. Non rovesciare del carburante durante il rifornimento e non riempire il serbatoio del carburante fino all'orlo.

- Raccogliere subito il carburante versato.
- Ruotare il tappo del serbatoio del carburante (13) in senso orario per chiuderlo.

#### AVVERTENZA

Controllare dopo ogni rabbocco con carburante anche il livello dell'olio della catena.

#### 9.5 Scaricare il carburante

**Svuotare il serbatoio del carburante solo all'aperto o in locali con ventilazione adeguata. Assicurarsi che il carburante non penetri in alcun modo nel terreno (tutela ambientale). Utilizzare un supporto adeguato.**

- Tenere un contenitore di raccolta sotto il serbatoio del carburante.
- Svitare il tappo del serbatoio del carburante (13) e rimuoverlo.
- Fare uscire la miscela benzina/olio completamente.
- Stringere di nuovo il tappo del serbatoio del carburante (13) a mano.

#### 9.6 Riempimento dell'olio della catena (Fig. 8)

#### ⚠ AVVISIO

Rabboccare con olio per la catena della sega solo a motore spento e freddo. Sussiste il pericolo di incendio!

Non lavorare mai senza lubrificazione della catena! In caso di funzionamento a secco della catena della sega (1), gli utensili da taglio subiscono in breve tempo danni irreparabili.

Prima di iniziare il lavoro, controllare sempre la lubrificazione della catena.

#### AVVERTENZA

Utilizzare esclusivamente olio per catene di sega. Preferibilmente biodegradabile. Non utilizzare olio usato, olio motore etc.

Controllare durante il lavoro se la lubrificazione della catena funziona.

- Pulire sempre l'area attorno al tappo del serbatoio dell'olio della catena (11) prima del riempimento, affinché non penetri sporco all'interno del serbatoio stesso. Utilizzare a tale proposito un panno asciutto privo di pelucchi.
- Posizionare l'apparecchio su un lato, in modo che il tappo dell'olio della catena (11) sia rivolto verso l'alto.
- Ruotare il tappo del serbatoio dell'olio della catena (11) in senso antiorario e aprirlo. Il tappo del serbatoio della catena (11) è collegato mediante un fermo di sicurezza al serbatoio stesso e non può dunque cadere.

4. Riempire il serbatoio dell'olio con olio per catena biologico. Non rovesciare dell'olio per catene durante il rifornimento e non riempire il serbatoio dell'olio per catene fino all'orlo.
5. Raccogliere subito l'olio per catene versato.
6. Ruotare il tappo del serbatoio dell'olio della catena (11) in senso orario per chiuderlo.

## 10. Messa in funzione

### ⚠ CAUTELA

Attenersi alle norme di legge della disposizione sull'inquinamento acustico.

### ⚠ Attenzione!

**Prima della messa in funzione è obbligatorio montare completamente il prodotto!**

### Istruzioni di lavoro

Prima dell'impiego, prendere dimestichezza con la gestione della sega a catena.

È obbligatorio controllare attentamente che la sega a catena non presenti danni prima di ogni utilizzo o dopo la caduta. Se si riscontrano danni, questi devono essere immediatamente riparati autonomamente o da un centro di assistenza autorizzato. Prima di utilizzare la motosega, verificare ogni volta i seguenti punti:

- Corretta posizione in sede della barra di guida
- Montaggio/direzione di marcia, assenza di difetti della catena della sega (affilata)
- Tensione della catena della sega a catena (controllare e regolare più volte in caso di catena nuova)
- Funzionamento della lubrificazione della catena
- Funzionamento del freno della catena
- Funzionamento della frizione (nessun movimento della catena in folle)
- Tenuta del sistema del carburante
- Stato impeccabile ed integrità dei dispositivi di protezione e del dispositivo di taglio
- Posizionamento corretto di tutti i collegamenti a vite
- Mobilità di tutte le parti in movimento

### AVVERTENZA

La sega a catena non è dotata di blocco dell'acceleratore di avviamento.

### 10.1 Avvio del motore

#### ⚠ ATTENZIONE

Prima dell'avvio del motore, allontanarsi di almeno 3 metri dal luogo di rifornimento (fig. 9).

Tirare sempre il cavo di avviamento (8) in modo dritto. Tenere stretta la maniglia del cavo di avviamento (8) se il comando stesso (8) tende a rientrare. Non lasciare che il cavo di avviamento (8) scatti all'indietro.

Dopo l'avvio del motore, rilasciare immediatamente la leva dell'acceleratore (5). Assicurarsi che il numero di giri del motore sia sceso al minimo prima di rilasciare il freno della catena (spingere la protezione delle mani anteriore (3) all'indietro).

Tirare in fuori la leva di avvio a freddo (valvola dell'aria) (14) solo per l'avvio.

### 10.1.1 Avvio a freddo del motore

#### ⚠ AVVISO

Inserire il freno della catena prima di ogni messa in funzione (premere la protezione delle mani anteriore (3) in avanti).

#### ⚠ ATTENZIONE

Non lasciare mai che il cavo di avviamento (8) scatti all'indietro. Questo può provocare dei danni.

1. Togliere la copertura della barra di guida (21).
2. Posizionare la sega a catena su un fondo stabile e piano. La catena della sega (1) non deve toccare terra.
3. Spingere la protezione delle mani anteriore (3) in avanti fino a quando non si innesta. La catena della sega (1) viene bloccata dal freno della catena.
4. Premere 6 volte sulla pompa del carburante "Primer" (4). (Fig. 1)
5. Portare l'interruttore ON/OFF (15) su "ON". (Fig. 1)
6. Estrarre la leva di avviamento a freddo (starter) (14). (Fig. 10)
7. Tenere la sega a catena dall'impugnatura anteriore (12) ed estrarre lentamente il cavo di avviamento (8) fino a quando non si avverte una prima resistenza.
8. Tirare ora rapidamente il cavo di avviamento (8) finché il motore non si avvia. Se il motore non si avvia, ripetere il processo. Per il tempo in cui la leva di avvio a freddo (valvola dell'aria) (14) resta estratta, il motore funziona solo per breve tempo e si spegne subito dopo.
9. Quando il motore è spento, azionare insieme il blocco della leva dell'acceleratore (7) e la leva dell'acceleratore (5) stessa. La leva di avvio a freddo (starter) (14) ritorna automaticamente in posizione operativa "Avviamento a caldo". (Fig. 10)
10. A questo punto tirare di nuovo rapidamente il cavo di avviamento (8) fino all'avvio del motore.

Se il motore non si avvia nemmeno dopo molteplici tentativi, leggere il capitolo "Risoluzione dei guasti".

### AVVERTENZA

In caso di temperature elevate può avvenire che anche a motore freddo l'avviamento debba essere effettuato senza leva di avvio a freddo (valvola dell'aria) (14).

- Allentare il freno della catena tirando all'indietro la protezione delle mani anteriore (3). (Fig. 2)
- **CAUTELA!** Il freno della catena è a questo punto rilasciato. Se si aziona la leva dell'acceleratore (5) insieme al blocco della leva dell'acceleratore (7), la catena della sega (1) si mette in moto.

### 10.1.2 Avvio a caldo del motore

(L'apparecchio è rimasto fermo per meno di 15–20 minuti)

#### ⚠ AVVISIO

Inserire il freno della catena prima di ogni messa in funzione (premere la protezione delle mani anteriore (3) in avanti).

1. Spingere la protezione delle mani anteriore (3) in avanti fino a quando non si innesta. La catena della sega (1) viene bloccata dal freno della catena.
2. Portare l'interruttore ON/OFF (15) su "ON".
3. La leva di avvio a freddo (starter) (14) non deve essere tirata per l'avvio del motore caldo.
4. Tenere la sega a catena dall'impugnatura anteriore (12) ed estrarre lentamente il cavo di avviamento (8) fino a quando non si avverte una prima resistenza.
5. Tirare ora rapidamente il cavo di avviamento (8). Il dispositivo dovrebbe avviarsi dopo 1–2 colpi. Se il dispositivo continua a non partire dopo 6 colpi, ripetere il processo riportato alla sezione "Avvio a freddo del motore".

## 10.2 Spegnimento del motore

### 10.2.1 Sequenza di arresto d'emergenza

Se è necessario arrestare subito l'apparecchio, posizionare l'interruttore ON/OFF (15) su "OFF". (Fig. 1)

### 10.2.2 Sequenza normale

1. Rilasciare la leva dell'acceleratore (5). Il motore passa in velocità di funzionamento al minimo.
2. Portare l'interruttore OFF/OFF (15) su "OFF". (Fig. 1)

### 10.3 Esercizio in marcia al minimo

#### ⚠ ATTENZIONE

Al minimo la catena della sega (1) deve essere ferma.

#### AVVERTENZA

Se la catena della sega (1) si muove a vuoto o il motore si spegne da solo quando si abbassa il gas, occorre eseguire una regolazione del carburatore (vedere capitolo "Impostazione delle regolazioni del carburatore").

1. Sollevare la sega della catena.
2. Tenere stretta l'impugnatura anteriore (12) con la mano sinistra.

3. Tenere stretta l'impugnatura posteriore (6) con la mano destra. In questo caso il palmo della mano appoggia sul blocco della leva dell'acceleratore (7) e il dito indice aziona la leva dell'acceleratore (5).
4. Dopo aver azionato una volta la leva dell'acceleratore (5) il motore si avvia in posizione di minimo.
5. Lasciare riscaldare il motore per breve tempo, facendolo funzionare.

## 10.4 Controllare la lubrificazione della catena e regolarla

#### ⚠ ATTENZIONE

- Non lavorare mai senza lubrificazione della catena! In caso di funzionamento a secco della catena della sega (1), gli utensili da taglio subiscono in breve tempo danni irreparabili.
- Prima di iniziare il lavoro, controllare sempre la lubrificazione della catena.

#### Indicazione

Utilizzare esclusivamente olio per catene di sega, preferibilmente biodegradabile. Non utilizzare olio usato, olio motore etc.

Tenere la sega della catena in funzionamento, a un numero di giri medio, sopra un ceppo segato o un supporto adatto. Se la lubrificazione è sufficiente, si forma un leggero strato di olio sul ceppo o sul supporto.

- Se necessario, è possibile aumentare o ridurre la lubrificazione della catena mediante la vite di regolazione dell'olio (32) (fig. 11).
- Utilizzare in tal caso il cacciavite per viti con testa a intaglio in dotazione (20):
  - Premere prima e poi ruotare la vite di regolazione dell'olio (32) in senso orario, per ridurre la lubrificazione della catena.
  - Premere prima e poi ruotare la vite di regolazione dell'olio (32) in senso antiorario, per aumentare la lubrificazione della catena.

## 10.5 Controllare la frena della catena

#### ⚠ AVVISIO

Occorre controllare il freno della catena prima di ogni messa in funzione.

Il freno della catena frena immediatamente la catena della sega (1) in caso di un contraccolpo.

1. Assicurarsi che la protezione per le mani anteriore (3) sia priva di sporco e possa muoversi facilmente.
2. Avviare la sega a catena come descritto sotto **10.1** e accelerare la catena della sega (1) fino alla velocità massima (pieno regime).
3. Con catena della sega (1) in movimento azionare la protezione delle mani anteriore (3). Il freno della catena deve frenare la catena della sega (1) alla velocità massima e bloccarla.

**⚠ AVVISO**

Un numero di giri elevato per un lungo lasso di tempo e con freno della catena bloccato danneggia il motore e l'azionamento della catena.

Qualora la catena della sega (1) continuasse comunque a muoversi, contattare il servizio clienti.

## 11. Applicazione

### 11.1 Lavori di sramatura

- Fare particolare attenzione al pericolo di rami che presentano contraccolpi.
- Non stare sul tronco durante la sramatura.
- Non segare con la punta della barra. (Fig. 7)
- Non segare più rami in una volta.
- Sorreggere la sega a catena durante la sramatura quanto più possibile con la battuta dentata (24).
- Assicurarsi che alla fine del taglio la sega a catena può voltarsi a causa del suo peso proprio. Non viene più supportata nel taglio; tenerla dunque premuta in modo adeguato.
- Assumere una posizione fissa, stabile e sicura durante la sramatura.

#### 11.1.1 Lavori di sramatura in più sezioni parziali

Accorciare i rami lunghi o spessi prima di eseguire il taglio di separazione finale. La catena della sega (1) può altrimenti incastrarsi facilmente.

#### 11.1.2 Lavorazione di legno sottoposto a tensione

Occorre rispettare categoricamente la sequenza di lavorazione corretta del legno sotto tensione. In caso contrario la catena della sega (1) può incastrarsi e generare un contraccolpo.

Occorre tagliare il legno sotto tensione sempre prima sul lato di pressione. Solo successivamente è possibile eseguire il taglio di separazione sul lato di trazione. (Fig. 24)

In questo modo si evita che la catena della sega (1) si incastri.

**⚠ ATTENZIONE**

#### Danni materiali!

Il legno posto in orizzontale non deve toccare il suolo sulla parte inferiore del punto di taglio, così da evitare che la catena della sega (1) subisca dei danni.

#### Rinculo

- Se la catena della sega (1) si incastra in corrispondenza del bordo superiore della barra di guida (2), la sega a catena può arretrare rapidamente e in modo incontrollato nella direzione di comando.

#### Trascinamento

- Se la catena della sega (1) si incastra in corrispondenza del bordo inferiore della barra di guida (2), la sega a catena può allontanarsi rapidamente e in modo incontrollato dalla direzione di comando.

#### Lavorare in sicurezza

- Tenere il dispositivo in un buon stato di utilizzo per prevenire le lesioni.
- Dopo un'eventuale caduta accidentale del dispositivo, controllare la presenza di danni e difetti su di esso.
- Non utilizzare il dispositivo in piedi su scale o in una posizione instabile.
- Non procedere a tagli sconsiderati. Questo potrebbe mettere in pericolo se stessi e gli altri.
- Cambiare regolarmente la propria posizione di lavoro. Un utilizzo prolungato del dispositivo può provocare problemi di vascolarizzazione delle mani legati alle vibrazioni. Si può tuttavia prolungare la durata di utilizzo mediante guanti adatti o pause regolari. Fare attenzione al fatto che la predisposizione personale alla scarsa vascolarizzazione, le basse temperature esterne o le grandi forze di attrito durante il lavoro riducono la durata di utilizzo.

#### 11.2 Il tronco è piegato verso il basso

1. Praticare per prima cosa il taglio di scarico 1 (circa 1/3 del diametro del tronco) sul lato di pressione.
2. Eseguire poi il taglio di scarico 2 (circa 2/3 del diametro del tronco) sul lato di trazione.

#### 11.3 Il tronco è piegato verso l'alto

1. Praticare per prima cosa il taglio di scarico 1 (circa 1/3 del diametro del tronco) sul lato di pressione.
2. Eseguire poi il taglio di scarico 2 (circa 2/3 del diametro del tronco) sul lato di trazione.

#### 11.4 Uso della sega per la cura e il taglio di alberi in combinazione con le tecniche di sollevamento con corda

La presente appendice presenta metodi di lavoro appropriati per ridurre il pericolo di lesioni derivanti dall'uso di seghe a catena per arboricoltura quando si lavora in altezza con corda e tracolla di trasporto. Sebbene essa possa servire come guida e lettura di formazione, non dovrebbe essere considerata come alternativa alla formazione formale. Le indicazioni fornite nella presente appendice sono solo un esempio di modalità operative ottimali.

Sono applicabili norme nazionali o di altro tipo che potrebbero essere più severe.

L'utente di una sega a catena per arboricoltura, che lavora in altezza con corda e tracolla di trasporto, non dovrebbe mai lavorare da solo, bensì dovrebbe essere presente per assisterlo un operatore a terra con formazione nelle misure di emergenza appropriate.

L'utente dovrebbe essere addestrato nelle tecniche generali di arrampicata e posizionamento di lavoro sicure, e dovrebbe essere dotato di tracolla di trasporto, corda, imbracatura, moschettoni e altro equipaggiamento atto a mantenere posizioni di lavoro sicure e corrette sia per se stesso che per la sega.

Occorre attenersi sempre rigorosamente alle leggi e disposizioni nazionali.

La presente appendice non tratta delle tecniche di controllo dei rami e dei ramoscelli tagliati dalla sega a catena, né contiene i punti già trattati per un uso sicuro.

#### 11.4.1 Requisiti generali

L'utente di una sega a catena per arboricoltura, che lavora in altezza con corda e tracolla di trasporto, non dovrebbe mai lavorare da solo, bensì dovrebbe essere presente per assisterlo un operatore a terra con formazione nelle misure di emergenza appropriate.

L'utente dovrebbe essere addestrato nelle tecniche generali di arrampicata e posizionamento di lavoro sicure, e dovrebbe essere dotato di tracolla di trasporto, corda, imbracatura, moschettoni e altro equipaggiamento atto a mantenere posizioni di lavoro sicure e corrette sia per se stesso che per la sega.

#### 11.4.2 Preparazione prima dell'uso della sega per arboricoltura sull'albero

La sega a catena deve essere controllata, rifornita, avviata e riscaldata dall'operaio a terra e quindi spenta prima di essere tirata su verso l'utente sull'albero.

La sega a catena deve essere dotata di un'imbracatura in modo che possa essere fissata alla tracolla di trasporto dell'utente (fig. 13):

- L'imbracatura deve essere fissata al dispositivo di sospensione (19) situato sul retro della sega (fig. 12).
- Devono essere previsti moschettoni idonei a consentire il fissaggio indiretto (cioè attraverso l'imbracatura) e diretto (cioè al dispositivo di sospensione della sega a catena (19)) della sega alla tracolla di trasporto dell'utente.
- Accertarsi che la sega a catena sia fissata in modo sicuro quando viene tirata su verso l'utente (fig. 14).
- Verificare che la sega a catena sia agganciata alla tracolla di trasporto prima di staccarla dalla fune di sollevamento.

Grazie alla possibilità di agganciare la sega a catena direttamente alla tracolla di trasporto, si riduce il rischio di danneggiare l'equipaggiamento durante i movimenti attorno all'albero. Spegnerne sempre la sega a catena quando è fissata direttamente alla tracolla di trasporto.

La sega a catena deve essere agganciata esclusivamente ai dispositivi di sospensione consigliati presenti sulla tracolla di trasporto. Essi possono essere collocati al centro (davanti o dietro) oppure sui lati. Ove possibile, la sega a catena deve essere fissata al punto centrale posteriore centrato della tracolla di trasporto per tenerla lontana dalle corde da arrampicata e per assorbire il peso nel mezzo sotto la colonna vertebrale dell'utente.

Quando la sega a catena viene spostata da un qualunque dispositivo di sospensione all'altro, l'utente deve accertarsi che questa sia fissata in modo sicuro nella nuova posizione prima di sganciarla dal dispositivo di sospensione precedente.

#### 11.5 Uso della sega a catena sull'albero

Un'analisi degli incidenti avvenuti durante i lavori di taglio degli alberi con queste seghe a catena dimostrano che la causa principale è l'utilizzo improprio con una sola mano della sega. Nella maggior parte degli incidenti, gli utenti non assumono una posizione di lavoro sicura che consenta loro di tenere la sega da entrambe le maniglie, con conseguente aumento del pericolo di lesioni a causa di:

- mancanza di una presa salda in caso di contraccolpo della sega a catena.
- mancanza di controllo della sega a catena, quindi può accadere più facilmente che entri in contatto con le corde da arrampicata e con il corpo dell'utente (specialmente con il braccio e la mano sinistri).
- perdita di controllo a causa di una posizione di lavoro non sicura e quindi contatto con la sega a catena (movimenti imprevisti durante il lavoro con la sega a catena).

#### 11.6 Posizione di lavoro sicura per l'uso a due mani

Affinché la sega a catena possa essere tenuta con entrambe le mani, gli utenti dovrebbero sempre cercare di assumere una posizione di lavoro sicura che permetta di tenere la sega come segue:

- all'altezza dei fianchi quando si segano pezzi orizzontali.
- all'altezza dello stomaco quando si segano pezzi verticali.

Se l'utente lavora vicino al tronco verticale con basse forze laterali rispetto alla posizione di lavoro, un supporto sicuro per il piede può essere sufficiente per una posizione di lavoro sicura. Tuttavia, non appena gli utenti si allontanano dal tronco, devono adottare misure aggiuntive per ridurre o contrastare le crescenti forze laterali, ad esempio deviando la fune principale tramite un dispositivo di sospensione aggiuntivo o utilizzando un'imbracatura regolabile che va dalla cintura a un dispositivo di sospensione aggiuntivo (fig. 15 e 16).

### 11.6.1 Avvio della sega per arboricoltura sull'albero

All'avvio della sega a catena sull'albero, l'utente deve:

- azionare il freno della catena prima dell'avvio (premere la protezione delle mani anteriore (3) in avanti).
- tenere la sega a catena a destra o a sinistra del corpo durante l'avvio:
  - tenendo la sega sul lato sinistro con la mano sinistra sulla maniglia anteriore e tenendo la sega lontano dal corpo mentre si tiene la corda di avvio nella mano destra.
  - tenendo la sega sul lato destro con la mano destra su una delle due maniglie e tenendo la sega lontano dal corpo mentre si tiene la corda di avvio nella mano sinistra.

Il freno della catena deve essere sempre attivato prima che la sega a catena in funzione venga abbassata sulla sua fune di trasporto.

Prima di iniziare lavori di taglio difficili, l'utente deve sempre accertarsi che la sega a catena abbia un livello sufficiente di carburante.

### 11.6.2 Uso della motosega con una sola mano

Gli utenti non dovrebbero usare seghe a catena per arboricoltura con una sola mano in posizioni di lavoro instabili o al posto di una sega a mano per tagliare punte di rami di piccolo diametro.

Le seghe a catena per arboricoltura possono essere utilizzate con una sola mano soltanto se

- a. non è possibile per l'utente assumere una posizione di lavoro che consenta di tenere la sega con entrambe le mani.
- b. è necessario fissare la posizione di lavoro con una mano.
- c. la sega a catena viene utilizzata in posizione completamente distesa, ad angolo retto rispetto ed esternamente a una linea relativa al corpo dell'utente.

Gli utenti non devono mai:

- utilizzare la sega con l'area del contraccolpo sulla punta della barra di guida (2) della sega a catena.
- tenersi al ramo che stanno segando.
- cercare di afferrare parti che cadono.

### 11.6.3 Sblocco di una sega a catena inceppata

Se la sega a catena si blocca durante il taglio, l'utente deve:

1. Spegnerla la sega a catena e fissarla saldamente all'interno dell'albero (cioè verso il tronco dell'albero) o a una corda per attrezzi separata.
2. Estrarre la sega a catena dalla tacca mentre si solleva il ramo per quanto necessario.
3. All'occorrenza, utilizzare una sega a mano o una seconda sega a catena per liberare la sega a catena incastrata effettuando un taglio a una distanza di almeno 30 cm dalla sega a catena incastrata.

Indipendentemente dal fatto che venga utilizzata una sega a mano o una sega a catena per liberare una sega a catena incastrata, i tagli per liberare la sega a catena devono sempre essere fatti all'esterno (verso la punta dei rami) in modo che la sega a catena non venga trascinata con le parti segate e complichino ulteriormente la situazione.

## 12. Trasporto

- Utilizzare sempre la copertura della barra di guida (21) durante il trasporto.
- Spegnerla la sega a catena prima del trasporto, anche su percorsi brevi. Mettere in sicurezza la macchina durante il trasporto (anche all'interno di veicoli) per evitare ribaltamenti, perdite di carburante, danni o lesioni.
- Attivare il freno della catena (premere la protezione delle mani anteriore (3) in avanti).
- Trasportare il dispositivo solo tirandolo dalla maniglia anteriore (12). La barra di guida (2) punta in questo caso all'indietro, lontana dal corpo.
- Tenere il silenziatore caldo (18) lontano dal corpo. Sussiste il pericolo di ustioni! (Fig. 23)

## 13. Pulizia e manutenzione

### ⚠ AVVISI

#### Pericolo di lesioni!

Spegnerla sempre l'apparecchio prima di lavori di pulizia ed estrarre la pipetta della candela (35). (Vedere il capitolo 13.4, Manutenzione della candela di accensione (34)).

#### Indicazione

Dopo ogni utilizzo, si dovrebbe pulire con cura il dispositivo.

Eseguire le operazioni di pulizia e manutenzione solo come indicato nelle presenti istruzioni per l'uso. Le operazioni supplementari devono essere svolte da personale specializzato.

Eseguire regolarmente le operazioni di manutenzione (vedere il capitolo "Intervalli di manutenzione").

### 13.1 Pulizia dell'unità motore

### ⚠ AVVISI

#### Pericolo di ustioni!

Non toccare il silenziatore caldo, il cilindro o le alette di raffreddamento.

- Mantenere i dispositivi di sicurezza, le feritoie di ventilazione e l'alloggiamento del motore il più possibile privi di polvere e di sporizia. Pulire soffiando con aria compressa a bassa pressione.
- Pulire regolarmente l'apparecchio con un panno umido e del detergente. Assicurarsi che non possa penetrare acqua all'interno dell'apparecchio.



### 13.2 Pulizia del filtro dell'aria (33) (Fig. 17)

Filtri dell'aria sporchi riducono la potenza del motore a causa di un afflusso di aria troppo ridotto al carburatore.

È dunque essenziale un controllo regolare. Il filtro dell'aria (33) dovrebbe essere controllato regolarmente e pulito all'occorrenza.

In caso di aria con grande tenore di polvere, controllare più spesso il filtro dell'aria (33).

1. Allentare la chiusura per la copertura del filtro dell'aria (10) ruotando in senso antiorario.
2. Rimuovere la copertura del filtro dell'aria (9).
3. Prelevare il filtro dell'aria (33).
4. Pulire il filtro dell'aria (33) battendo o soffiando su di esso (con aria compressa).

Il montaggio avviene seguendo la procedura inversa.

#### ⚠ ATTENZIONE

Non pulire mai il filtro dell'aria (33) con benzina o solventi infiammabili.

### 13.3 Pulizia dell'azionamento della catena (Fig. 18)

#### ⚠ AVVISO

#### Pericolo di lesioni!

Indossare sempre guanti di protezione quando si tocca la catena della sega (1). Pericolo di lesioni a causa dei denti di taglio appuntiti!

#### Indicazione

Pulire l'azionamento della sega dopo ogni uso.

1. Posizionare la sega a catena su un fondo stabile e piano.
2. Tirare la protezione delle mani anteriore (3) all'indietro fino all'arresto per rilasciare il freno della catena. (Fig. 2)
3. Ruotare la vite di messa in tensione della catena (23) con il cacciavite a intaglio (20) in senso antiorario per ridurre la tensione.
4. Rimuovere i dadi di fissaggio (16) con la chiave per candele (20).
5. Rimuovere la copertura della ruota dentata (17).
6. Rimuovere con cautela la catena della sega (1) dalla barra di guida (2) e dalla ruota dentata (27).
7. Rimuovere la barra di guida (2). Pulirla con un pennello.
8. Pulire a questo punto accuratamente l'area completa di azionamento della catena e la copertura della ruota dentata (17) con un pennello o mediante soffiaggio (con aria compressa).

Il montaggio avviene seguendo la procedura inversa.

### 13.4 Manutenzione della candela di accensione (34) (fig. 19/20)

1. Smontare il filtro dell'aria (33) come descritto al punto 13.2 "Pulizia del filtro dell'aria (33)".

2. Estrarre la pipetta della candela (35), ruotandola verso sinistra e destra e tirandola allo stesso tempo. Tenere e tirare la pipetta della candela (35) esclusivamente dalla spina. Non tirare mai dal cavo!

3. Allentare la candela di accensione (34) con la chiave per candele in dotazione (20).

4. Il montaggio avviene seguendo la procedura inversa.

Distanza degli elettrodi = 0,6 - 0,7 mm (distanza degli elettrodi, tra i quali si genera la scintilla di accensione). Controllare la presenza di sporco sulla candela di accensione (34) una prima volta dopo 10 ore di servizio e pulirla poi all'occorrenza con una spazzola metallica in rame.

Sottoporre poi a manutenzione la candela di accensione (34) ogni 50 ore di servizio.

### 13.5 Manutenzione del sistema di lubrificazione della catena

- Vedere il capitolo "Controllare la lubrificazione della catena e regolarla".

### 13.6 Impostazione delle regolazioni del carburatore

- Se la catena della sega (1) si muove a vuoto o il motore si spegne da solo quando si abbassa il gas, occorre eseguire una regolazione del carburatore.

#### Indicazione

Lasciare che sia solo personale specializzato e qualificato a impostare le regolazioni del carburatore (ad es. il numero di giri al minimo), al fine di evitare danni al motore.

### 13.7 Manutenzione della barra di guida (2) (Fig. 21)

- Rimuovere eventuali bave presenti sul bordo della barra utilizzando una lima metallica.
- Pulire la scanalatura della barra di guida (2) con l'aiuto di un pennello o con aria compressa (fig. 21). Sostituire la barra di guida (2) non appena la scanalatura di guida (28) è usurata.
- Ruotare la barra di guida (2) dopo ogni utilizzo per fare in modo che si usuri in maniera uniforme.
- Controllare la mobilità della ruota dentata (30) sulla punta della barra di guida (2). Lubrificare se necessario con un olio per cuscinetti. Lasciar colare un po' di olio per cuscinetti nell'apertura per il lubrificante (31). (fig. 21)

### 13.8 Controllare la frena della catena

Vedere il capitolo 10.5 „Controllare il freno della catena“

#### ⚠ AVVISO

#### PERICOLO DI CONTRACCOLPI!

Un freno della catena non funzionante aumenta il rischio di contraccolpo.

Controllare regolarmente il freno della catena.  
Un freno della catena funzionante è essenziale per la tua sicurezza.

### 13.9 Tendere e controllare la catena della sega (1)

Vedere capitolo 9.2 „Tendere e controllare la catena della sega (1)“.

### 13.10 Affilatura e cura della catena della sega (1)

**⚠ AVVISO**

#### Pericolo di lesioni!

Indossare sempre guanti di protezione quando si tocca la catena della sega (1). Pericolo di lesioni a causa dei denti di taglio appuntiti!

#### Indicazione

Una catena della sega (1) curata e affilata in modo ottimale riduce le sollecitazioni sul corpo e l'usura, portando a un buon risultato di taglio.

Pulire, curare e affilare la catena della sega (1) regolarmente.

Controllare regolarmente la presenza di crepe e rivetti danneggiati sulla catena della sega (1).

Si può fissare una smerigliatrice sul relativo supporto per bloccarla durante la smerigliatura.

### 13.11 Intervalli di manutenzione

Per una durata di vita lunga nonché per evitare danni e per garantire la completa funzione dei dispositivi di sicurezza, è necessario eseguire con regolarità i lavori di manutenzione descritti di seguito. I diritti alla garanzie vengono riconosciuti solo se sono stati effettuati questi lavori con regolarità e in modo corretto. In caso di inosservanza, sussiste il pericolo di incidenti!

Gli utenti delle seghe a catena possono eseguire solo i lavori di manutenzione e cura descritti in queste istruzioni di servizio.

I lavori che esulano da quelli qui descritti possono essere effettuati soltanto da un'officina specializzata.

Informazioni generali	Sega per arboricoltura completa	Pulire all'esterno e controllare l'eventuale presenza di danni In caso di danni, disporre subito una riparazione professionale
	Catena della sega	Eseguire regolarmente le affilature successive, sostituire in modo tempestivo
	Freno della catena	Fare eseguire regolari controlli da parte di un'officina specializzata
	Applicare barra di guida	In modo che le superfici di scorrimento caricate si usurino uniformemente Sostituire tempestivamente

Utilizzare solo apposite lime rotonde speciali con Ø 4,8 mm (3/16“) per la catena della sega (1) inclusa nella fornitura.

All'interno di un kit di affilatura è possibile trovare informazioni dettagliate sul processo di affilatura.

Utilizzare in alternativa uno strumento elettrico per l'affilatura delle catene, attenendosi alle indicazioni del produttore.

In caso di dubbi sull'esecuzione del lavoro, è meglio procedere alla sostituzione della catena della sega (1).

Lasciare eseguire l'affilatura della catena della sega (1) da parte di un'officina specializzata.

- Accessori necessari (non compresi nella fornitura):
  - Lima rotonda per catene di sega Ø 4,8 mm (3/16“)
  - Lima piatta
  - Calibro limitatore di profondità
- Limare soltanto con un movimento in avanti per esportare del materiale.
- Limare ad un angolo di limatura di circa 25° con un'angolazione di 10° rispetto alla barra di guida (2).
- Controllare la distanza di limitazione della profondità con l'apposito calibro.
- La distanza corretta del limitatore di profondità dovrebbe essere pari a 0,6 mm (0,024“).

Prima di ogni messa in funzione	Catena della sega	Controllare l'eventuale presenza di danni e tagli Controllare la tensione della catena
	Barra di guida	Controllare l'eventuale presenza di danni
	Lubrificazione della catena	Controllo di funzionamento
	Freno della catena	Controllo di funzionamento
	Interruttore ON/OFF, blocco della leva dell'acceleratore, leva dell'acceleratore	Controllo di funzionamento
	Tappo del serbatoio del carburante e dell'olio della catena	Verificare la tenuta
Ogni giorno	Filtro dell'aria	Pulizia
	Barra di guida	Controllare l'eventuale presenza di danni, pulire i fori di ingresso dell'olio
	Supporto della barra di guida	Pulire, in particolare la scanalatura di guida dell'olio
	Velocità di minimo	Controllare (la catena non deve funzionare)
ogni settimana	Alloggiamento del ventilatore	Pulire per garantire un perfetto convogliamento dell'aria
	Candela di accensione	Controllare e sostituire all'occorrenza
	Silenziatore	Controllare l'eventuale presenza di sollecitazioni
	Supporto della catena	Controllare l'eventuale presenza di danni e sostituire se necessario
	Viti e dadi	Controllare lo stato e il corretto posizionamento
ogni tre mesi	Testa di aspirazione	Sostituire
	Serbatoio del carburante, dell'olio per la catena	Pulizia
Stoccaggio	Sega per arboricoltura completa	Pulire all'esterno e controllare l'eventuale presenza di danni In caso di danni, disporre subito una riparazione professionale
	Catena e guida della catena	Smontare, pulire e lubrificare leggermente Pulire la scanalatura di guida della barra di guida
	Serbatoio del carburante, dell'olio per la catena	Svuotare e pulire
	Carburatore	Fare funzionare a vuoto

### 13.12 Avvertenza importante in caso di riparazione

In caso di restituzione dello strumento per riparazione, tenere presente che lo strumento, per motivi di sicurezza, deve essere rispedito alla stazione di servizio tecnica senza olio né benzina.

### 13.13 Informazioni sulle riparazioni

Occorre notare che in questo prodotto i seguenti componenti sono soggetti a naturale usura o usura legata all'uso e sono richiesti i seguenti pezzi come materiali di consumo.

Pezzi soggetti a usura\*: Catena della sega, barra di guida, olio catena, olio motore, candela di accensione, filtro dell'aria, filtro del carburante, filtro olio della catena

\* non necessariamente compreso nel contenuto della fornitura!

I pezzi di ricambio e gli accessori sono reperibili presso il nostro Service Center. Scansionare a tal fine il codice QR che si trova in prima pagina.

#### Organi di taglio ammessi

Catena della sega  
 Kangxin 3/8LP-40 ..... 7910100739  
 Oregon 91P040X..... 3910102032  
 Barra di guida  
 Kangxin AP10-40-509P ..... 7910100740  
 Oregon 100SDEA041 ..... 7910100744

## 14. Stoccaggio

La chiave per candele/il cacciavite per viti a intaglio (20) può essere riposto di lato sul coperchio della barra di guida (21).

Utilizzare sempre la copertura della barra di guida (21) durante lo stoccaggio.

Per la pulizia e la manutenzione del dispositivo prima di ogni stoccaggio, fare riferimento al capitolo "Pulizia e manutenzione".

Svuotare completamente il serbatoio dell'olio o del carburante.

### AVVISO

Non rimuovere la benzina in ambienti chiusi, vicino a fiamme libere o fumando. I vapori di gas possono provocare esplosioni o fiamme.

- Avviare il motore e lasciarlo funzionare fino a quando non si è consumata la benzina residua.

Conservare l'apparecchio e i suoi accessori in un luogo buio, asciutto, al riparo dal gelo e non accessibile ai bambini. La temperatura di stoccaggio ideale è compresa tra 5 e 30 °C.

Non stoccare né utilizzare la sega a catena a temperature inferiori a 0 °C!

Non stoccare mai una sega a catena per un periodo superiore a 30 giorni senza svolgere i passi seguenti. Seguire le indicazioni di pulizia e manutenzione prima dello stoccaggio del dispositivo!

### 14.1 Stoccaggio della sega a catena

Se si deve stoccare una sega a catena per un periodo superiore a 30 giorni, occorre predisporre il tutto per fare questo. In caso contrario il carburante residuo presente nel carburatore evapora e lascia un sedimento gommoso. Questo potrebbe rendere difficile l'avvio e comportare costosi lavori di riparazione.

1. Estrarre lentamente il tappo del serbatoio del carburante (13) per rilasciare un'eventuale pressione presente al suo interno. Svuotare con attenzione il serbatoio.
2. Avviare il motore e farlo funzionare fino a quando la sega a catena non si ferma, al fine di rimuovere il carburante dal carburatore.
3. Lasciare raffreddare il motore (circa 5 minuti).
4. Rimuovere la candela di accensione (34).
5. Introdurre 1 cucchiaino di olio pulito per motore a 2 tempi nella camera di combustione. Tirare più volte lentamente il cavo di avviamento (8) per umettare i componenti interni. Reinscrivere la candela di accensione (34).

Stoccare la sega a catena in un locale asciutto e ad una distanza sufficiente da possibili sorgenti di accensione, ad es. forni, boiler dell'acqua calda a gas, asciugatrici a gas, ecc., lontano dalla portata dei bambini.

Fissare sempre il coperchio della barra di guida (21) se la catena della sega (1) e la barra di guida (2) non sono smontate.

### 14.2 Rimessa in funzione della motosega

1. Rimuovere la candela di accensione (34).
2. Tirare rapidamente il cavo di avviamento (8) per rimuovere l'olio in eccesso dalla camera di combustione.
3. Pulire la candela di accensione (34) e osservare la distanza corretta degli elettrodi sulla candela di accensione (34) oppure inserire una nuova candela (34) con distanza degli elettrodi corretta.
4. Predisporre la sega a catena per il funzionamento.
5. Riempire il serbatoio con la miscela corretta di carburante e olio (1:40).

### 14.3 Stoccaggio del carburante

I carburanti si possono immagazzinare solo per periodi limitati. Il carburante e le miscele invecchiano per evaporazione, soprattutto sotto l'influenza di temperature elevate. Il carburante e le miscele di carburante obsolete possono causare problemi di avviamento e danni al motore. Acquistare solo la quantità di carburante che pensi consumare in qualche mese. In caso di alte temperature consumare il carburante miscelato in 6-8 settimane.

**Immagazzinare il carburante in modo sicuro solo in recipienti ammessi, in ambiente asciutto e freddo!**

### AVVISO

#### Evitare il contatto con la pelle o gli occhi!

I prodotti con olio minerale, anche gli oli, ingrassano la pelle. In caso di contatto ripetuto e prolungato la pelle si secca. Di conseguenza potrebbero verificarsi diverse malattie della pelle. Inoltre possono rilevarsi reazioni allergiche.

Il contatto dell'olio con gli occhi causa irritazioni. In caso di contatto con gli occhi, sciacquare subito l'occhio coinvolto con acqua pulita. In caso di irritazione persistente rivolgersi immediatamente ad un medico!

## 15. Smaltimento e riciclaggio

### Avvertenze per l'imballaggio



Il materiale d'imballaggio è riciclabile. Si prega di smaltire gli imballaggi nel rispetto dell'ambiente.

La vostra amministrazione comunale o altri servizi cittadini vi possono fornire informazioni sulle opzioni di smaltimento dell'apparecchio non più in uso.

#### Carburanti e oli

- Prima dello smaltimento dell'apparecchio, occorre scaricare il serbatoio del carburante e quello dell'olio motore!
- Il carburante e l'olio motore non rientrano nei rifiuti domestici, né possono essere gettati nelle fogne, ma devono essere trattati e smaltiti in modo separato!
- I serbatoi dell'olio e del carburante devono essere smaltiti in modo rispettoso nei confronti dell'ambiente.

## 16. Risoluzione dei guasti

Guasto	Possibile causa	Rimedio
Il motore non parte oppure parte, ma non continua a funzionare.	Procedimento di avvio errato.	Seguire le indicazioni di questo manuale di istruzioni.
	Miscela del carburatore non dosata correttamente.	Fare regolare il carburatore a un addetto autorizzato del servizio clienti.
	Candela coperta di fuliggine.	Pulire/regolare o sostituire la candela di accensione.
	Filtro del carburante ostruito.	Sostituire il filtro del carburante.
Il motore parte, ma non funziona a piena potenza.	Filtro dell'aria sporco.	Rimuovere i filtri, pulirli e reinserirli.
	Miscela del carburatore non dosata correttamente.	Fare regolare il carburatore a un addetto autorizzato del servizio clienti.
Il motore funziona a singhiozzo.	Miscela del carburatore non dosata correttamente.	Fare regolare il carburatore a un addetto autorizzato del servizio clienti.
Nessuna potenza sotto carico.	Candela di accensione non regolata correttamente.	Pulire/regolare o sostituire la candela di accensione.
Il motore funziona in modo discontinuo.	Miscela del carburatore non dosata correttamente.	Fare regolare il carburatore a un addetto autorizzato del servizio clienti.
Quantità eccessiva di fumo.	Miscela di carburante errata.	Utilizzare la miscela di carburante corretta (rapporto 1:40).
Nessuna potenza sotto carico.	Catena smussata o lenta.	Affilare la catena oppure applicarne una nuova. Tendere la catena.
Il motore si spegne.	Serbatoio della benzina vuoto oppure il filtro del carburante nel serbatoio è posizionato in modo errato.	Riempire il serbatoio della benzina. Rabboccare completamente il serbatoio della benzina oppure posizionare diversamente il relativo filtro nel serbatoio.
Lubrificazione insufficiente della catena (la barra e la catena si surriscaldano).	Serbatoio dell'olio della catena vuoto.	Riempire il serbatoio dell'olio della catena.
	Passaggio dell'olio intasato.	Pulire il buco di lubrificazione nella lama. Pulire la scanalatura della lama.

**Inhoudsopgave:**
**Pagina:**

1.	Verklaring van de symbolen op het apparaat.....	95
2.	Opmerking van de gebruiker.....	96
3.	Inleiding.....	97
4.	Beschrijving van het apparaat.....	97
5.	Leveringsomvang.....	97
6.	Beoogd gebruik.....	97
7.	Veiligheidsvoorschriften.....	98
8.	Technische gegevens.....	103
9.	Voor ingebruikname.....	103
10.	Ingebruikname.....	105
11.	Toepassing.....	107
12.	Transport.....	110
13.	Reiniging en onderhoud.....	110
14.	Opslag.....	113
15.	Afvalverwerking en hergebruik.....	114
16.	Verhelpen van storingen.....	114
17.	Conformiteitsverklaring.....	365

## 1. Verklaring van de symbolen op het apparaat

	<p>Alle waarschuwingen moeten worden gelezen, begrepen en in acht worden genomen.</p>		<p>Lees de volledige gebruikshandleiding voordat u het apparaat gaat gebruiken.</p>
	<p>Waarschuwing! Risico op terugslag (kickback). Pas op voor een terugslag van de kettingzaag en voorkom contact met het uiteinde van het zaagblad.</p>		<p>Het apparaat mag niet bij regen of in vochtige omgevingen worden gebruikt.</p>
	<p>Draag een veiligheidsbril. Draag gehoorbescherming.</p>		<p>Veiligheidshelm dragen.</p>
	<p>Draag altijd veiligheids- en anti-trillingshandschoenen als u het apparaat gebruikt.</p>		<p>Draag altijd snijbestendige veiligheidsschoenen met een antislipzool als u het apparaat gebruikt.</p>
	<p>Het is belangrijk beschermende kleding te dragen voor voeten, benen, handen en onderarmen.</p>		<p>Bedien de kettingzaag altijd met beide handen tegelijk. Werk niet met maar één hand aan de kettingzaag.</p>
	<p>Let op! Gebruik van de kettingzaag in combinatie met boomklimtechnieken. Voordat u met de werkzaamheden begint, moet u zich vertrouwd maken met alle werkinstructies!</p>		<p>Open vuur in de werkomgeving is verboden!</p>
	<p>Vulopening voor brandstof. Olie- en brandstofmengsel 1:40</p>		<p>Let op! Warme onderdelen.</p>
	<p>Olietankdop voor kettingzaagolie</p>		<p>Instelling van de kettingrem: Witte pijl: kettingrem inactief Zwarte pijl: kettingrem actief</p>
	<p>Koudstarthendel (choke)</p>		<p>Kettingrem ontgrendelen</p>
	<p>Kettingrem activeren</p>		<p>Montagerichting van de zaagketting</p>
	<p>Instelling kettingsmering</p>		<p>Gegarandeerd geluidsvermogensniveau van het apparaat.</p>

	<p>Het product voldoet aan de geldende EU-bepalingen.</p>	
<p><b>GEVAAR</b></p>	<p>Signaalwoord voor aanduiding van een direct aanwezige, gevaarlijke situatie die, indien deze niet wordt vermeden, de dood of ernstige verwondingen tot gevolg heeft.</p>	
<p><b>WAARSCHUWING</b></p>	<p>Signaalwoord voor aanduiding van een mogelijke gevaarlijke situatie die, indien deze niet wordt vermeden, tot de dood of ernstige verwondingen kan leiden.</p>	
<p><b>VOORZICHTIG</b></p>	<p>Signaalwoord voor aanduiding van een mogelijke gevaarlijke situatie die, indien deze niet wordt vermeden, tot geringe of matige verwondingen kan leiden.</p>	
<p><b>AANWIJZING</b></p>	<p>Signaalwoord voor aanduiding van een mogelijke gevaarlijke situatie die, indien deze niet wordt vermeden, materiële schade aan producten of eigendommen tot gevolg kan hebben.</p>	

## 2. Opmerking van de gebruiker

### WAARSCHUWING:

Lees deze gebruikshandleiding voorafgaand aan het eerste gebruik grondig door en volg altijd de veiligheidsvoorschriften! Deze boomonderhoudszaag mag alleen worden gebruikt door “mensen die ervaren zijn met boomonderhoudszagen en die aanvullend getraind zijn in boomklimtechnieken resp. het werken in werkkooien of hoogwerkbakken”!

Bovendien raden wij aan om een professionele veiligheids cursus over het gebruik, onderhoud van de kettingzaag evenals een EHBO-cursus bij te wonen. Als u de kettingzaag gedurende langere tijd niet gebruikt en om te oefenen, dient u voor aanvang altijd een aantal eenvoudige zaagsnedes in veilig ondersteund hout te maken om weer vertrouwd te raken met de kettingzaag.

De kettingzaag mag uitsluitend door personen worden gebruikt die de leeftijd van 18 jaar hebben bereikt. Een uitzondering hierop vormt het gebruik door jongeren, mits dit gebruik plaatsvindt in het kader van een beroepsopleiding met betrekking tot het verkrijgen van vaardigheden onder toezicht van de opleider.

**Bewaar de gebruikshandleiding zorgvuldig!**

### Aanwijzing:

Houd er rekening mee dat bepaalde nationale voorschriften, zoals bijv. werkveiligheid, milieu, het gebruik van de machine kunnen beperken.



WAARSCHUWING - Deze kettingzaag mag uitsluitend door opgeleide boomverzorgers worden gebruikt. Het gebruik zonder correcte opleiding kan tot ernstig letsel leiden. Zie bedieningshandleiding!



Deze boomonderhoudszaag is speciaal ontworpen voor boomverzorging en boomchirurgie. Alle werkzaamheden met deze boomonderhoudszaag mogen alleen worden uitgevoerd door geschoolde mensen die ervaring zijn met boomonderhoudszagen!



### 3. Inleiding

#### FABRIKANT:

**Scheppach GmbH**  
Günzburger Straße 69  
D-89335 Ichenhausen

#### GEACHTE KLANT,

Wij wensen u veel plezier en succes bij het werken met uw nieuwe apparaat.

#### AANWIJZING:

De fabrikant van dit apparaat is volgens de van kracht zijnde wet inzake productaansprakelijkheid niet aansprakelijk voor schade die aan dit apparaat of door dit apparaat ontstaan bij:

- ondeskundige behandeling,
- veronachtzaming van de gebruikshandleiding,
- reparaties door derden, niet geautoriseerde vakmensen,
- inbouw en vervanging van niet-originele reserveonderdelen,
- Dat niet conform de voorschriften is.

#### Let op:

Lees voor de montage en voor de ingebruikname de complete tekst van de gebruikshandleiding door.

De gebruikshandleiding is bedoeld om het gemakkelijker te maken, uw apparaat te leren kennen en de beoogde toepassingsmogelijkheden te benutten.

De gebruikshandleiding bevat belangrijke aanwijzingen, hoe u met het apparaat veilig, vakkundig en economisch werkt en hoe u gevaren vermindert, reparatiekosten uitspaart, uitvaltijden vermindert en de betrouwbaarheid en levensduur van het apparaat verhoogt.

Aanvullend op de veiligheidsbepalingen van deze gebruikshandleiding moet u absoluut de voor de werking van het apparaat geldende voorschriften van uw land in acht nemen.

Bewaar de gebruikshandleiding in een plastic hoes, beschermd tegen vuil en vocht, bij het apparaat. De gebruikshandleiding moet door elke operator voor aanvang van de werkzaamheden worden gelezen en zorgvuldig worden nageleefd.

Aan het apparaat mogen alleen personen werken, die voor het gebruik van het apparaat geïnstrueerd en over de daarmee verbonden gevaren geïnformeerd zijn. De vereiste minimumleeftijd moet in acht worden genomen.

Naast de in deze gebruikshandleiding opgenomen veiligheidsvoorschriften en de bijzondere voorschriften van uw land moet u de algemeen erkende technische voorschriften in acht nemen voor de werking van producten van hetzelfde type.

Wij kunnen niet aansprakelijk worden gesteld voor ongevallen of schade, veroorzaakt door niet-naleving van deze handleiding of de veiligheidsvoorschriften.

### 4. Beschrijving van het apparaat

1. Zaagketting
2. Geleideblad
3. Voorste handbescherming
4. Brandstofpomp "Primer"
5. gashendel
6. Achterste handgreep
7. Gashendelblokkering
8. starterkoord
9. Luchtfilterdeksel
10. Sluiting voor luchtfilterdeksel
11. Dop kettingolietank
12. Voorste handgreep
13. Dop brandstoftank
14. Koudstarthendel (choke)
15. Aan/uit-schakelaar
16. Bevestigingsmoeren
17. Kettingwielafdekking
18. Geluiddemper
19. Ophanginrichting
20. Bougiesleutel / sleufschroevendraaier
21. Deksel van het geleideblad
22. Mengvat
23. Kettingspan Schroef
24. Klauwaanslag
25. Kettingvanger
26. Kettingspanpen
27. Kettingwiel
28. geleidingsgroef
29. Bevestigingsbout
30. Tandwiel
31. Smeergat
32. Olieregelschroef
33. Luchtfilter
34. Bougie
35. Bougiestekker
36. Zuigkop

### 5. Leveringsomvang

- Boomonderhoudszaag
- Zaagketting
- Geleideblad
- Deksel van het geleideblad
- Bougiesleutel / sleufschroevendraaier
- Mengvat

### 6. Beoogd gebruik

Dit apparaat is een bijzonder lichte en handige boomonderhoudszaag met een bovenhandgreep. De boomonderhoudszaag is speciaal ontwikkeld voor boomchirurgie en boomverzorging. Deze boomonderhoudszagen mogen daarom alleen worden gebruikt door "mensen die ervaren zijn met boomonderhoudszagen en die aanvullend getraind zijn in boomklimtechnieken resp. het werken in werkkooien of hoogwerkbakken".

Voor incidenteel gebruik in dun hout, verzorging van fruitbomen, snoeien en afkorten.

De voorbereiding van brandhout mag alleen worden uitgevoerd zolang de houtdiameter niet groter is dan de snijlengte (20 cm).

Daarboven adviseren wij een conventionele kettingzaag met een grote greepafstand resp. zaaglengte.

Wie mogen het apparaat niet gebruiken:

Personen die niet bekend zijn met de gebruikshandleiding, kinderen, jongeren onder de 16 jaar en personen die onder invloed van alcohol, drugs of medicijnen, of moe of ziek zijn.

Het apparaat is uitsluitend bedoeld voor het zagen van hout. De fabrikant is niet aansprakelijk voor schade die het gevolg is van niet-beoogd gebruik of onjuist gebruik.

Het apparaat mag uitsluitend voor het beoogde doel worden gebruikt. Elk ander of verdergaand gebruik is niet volgens de voorschriften. De gebruiker/bediener en niet de fabrikant is aansprakelijk voor ontstane schade of elke vorm van letsel.

Ook de naleving van de veiligheidsvoorschriften, de montagehandleiding en de aanwijzingen in de gebruikshandleiding maken deel uit van het beoogd gebruik.

Personen die het apparaat bedienen of onderhouden, moeten ermee bekend zijn en op de hoogte zijn van de mogelijke gevaren.

Bovendien moeten de van kracht zijnde voorschriften ter voorkoming van ongevallen strikt worden nageleefd.

Andere algemene arbo-, gezondheids- en veiligheidsvoorschriften moeten in acht worden genomen. De fabrikant is niet aansprakelijk voor wijzigingen die aan het apparaat worden aangebracht en de hieruit voortvloeiende schade.

Let erop dat onze apparaten volgens het beoogd gebruik niet voor bedrijfsmatige, ambachtelijke of industriële toepassingen zijn ontworpen. Wij aanvaarden geen aansprakelijkheid wanneer het apparaat in bedrijfsmatige, ambachtelijke of industriële ondernemingen of bij soortgelijke werkzaamheden wordt ingezet.

#### **⚠ GEVAAR**

De fabrikant van dit apparaat is volgens de van kracht zijnde wet inzake productaansprakelijkheid niet aansprakelijk voor schade die aan dit apparaat of door dit apparaat ontstaan bij:

- inbouw en vervanging van niet-originele reserveonderdelen,
- verwijderen of veranderen van de veiligheidscomponenten.

#### **6.1 Gebruik dat niet conform de voorschriften is**

- Dit apparaat is niet geschikt voor kapwerkzaamheden.
- Gebruik het geleideblad niet als hefboom om boomstammen of dergelijke te bewegen.
- Het zagen van hout met een diameter van meer dan 20 cm is niet toegestaan.

## **7. Veiligheidsvoorschriften**

### **7.1 Algemene aanwijzingen**

#### **⚠ WAARSCHUWING**

Wees altijd voorzichtig, let op waar u mee bezig bent en ga met gezond verstand te werk bij werkzaamheden met het apparaat. Gebruik het apparaat niet als u ziek of moe bent of onder invloed bent van drugs, alcohol of medicamenten. Een moment van onachtzaamheid bij het gebruik van het apparaat kan leiden tot ernstig letsel.

Voorkom verkeerd gebruik en pas de machine uitsluitend toe voor werk genoemd onder "Beoogd gebruik". De gebruikshandleiding bevat belangrijke informatie over hoe u veilig en vakkundig met de kettingzaag kunt werken en hoe u gevaren kunt voorkomen.

Als er toch een verstopping optreedt tussen het snoei-materiaal en de zaagketting, dient u de machine onmiddellijk uit te schakelen. Wacht tot de zaagketting tot stilstand is gekomen. Verwijder de bougiestekker en trek snijbestendige handschoenen aan om de verstopping te verwijderen. Als het geleideblad (zaagblad) moet worden verwijderd, volg dan de aanwijzingen zoals beschreven in het hoofdstuk "Montage". Na het verwijderen van de verstopping en het opnieuw monteren, moet een testrun worden gemaakt.

Indien tijdens dit proces trillingen of mechanische geluiden worden waargenomen, stop dan met de werkzaamheden en neem contact op met een erkend servicecentrum. Mocht dit gevaar zich vaker voordoen, dan adviseren wij een nieuwe instructie.

- Lees voor de ingebruikname de gebruikshandleiding van uw apparaat en neem hierbij met name de veiligheidsvoorschriften in acht.
- De op het apparaat aangebrachte waarschuwings- en instructiebordjes geven belangrijke aanwijzingen voor een veilig gebruik.
- Naast de aanwijzingen in de gebruikshandleiding moeten de algemene veiligheids- en ongevallenpreventievoorschriften van de wetgever in acht worden genomen.
- Verpakkingsfolies uit de buurt van kinderen houden. Er bestaat verstikkingsgevaar!

- Bij onvakkundig gebruik kunnen onvoldoende geïnformeerde gebruikers zichzelf en anderen in gevaar brengen. De gebruiker is verantwoordelijk voor derden.
- Controleer de werking van de gashendel voordat u met de werkzaamheden begint. Deze moet na het loslaten automatisch in de stationaire stand terugkeren.
- Werk niet langer dan 10 minuten achter elkaar. Wij adviseren, om tussen de bewerkingen steeds een pauze van 10 tot 20 minuten te nemen.
- Leen het apparaat alleen uit aan gebruikers die ervaring hebben met het apparaat. Overhandig daarbij de gebruikshandleiding.
- Bepaald zaagwerk vraagt om een speciale training en vaardigheden. Raadpleeg een specialist als u twijfelt of vragen heeft.
- Beginnende gebruikers moeten zich de eigenschappen en het gebruik van het apparaat laten uitleggen. Bezoek voor uw eigen veiligheid een door de overheid georganiseerde motorzaagcursus.
- Wanneer het apparaat niet wordt gebruikt, moet het zo worden bewaard dat niemand in gevaar wordt gebracht. Zorg dat onbevoegden er niet bij kunnen.
- De gebruiker is verantwoordelijk voor alle ongevallen en gevaren waarbij andere personen of hun eigendommen betrokken zijn.
- Kinderen, jongeren en personen met verminderde lichamelijke, zintuiglijke of geestelijke vermogens mogen de kettingzaag niet gebruiken. Er kan een uitzondering worden gemaakt voor jongeren vanaf 16 jaar in het kader van een opleiding en onder toezicht van een beroepsbeoefenaar.
- De elektrische ontsteking van het apparaat genereert een laag elektromagnetisch veld. Als u een pacemaker of een soortgelijk implantaat draagt, raadpleeg dan uw arts voordat u het apparaat gebruikt om gezondheidsrisico's te voorkomen.
- Let op: onjuist onderhoud, het gebruik van niet-conforme reserveonderdelen of het verwijderen of wijzigen van veiligheidsvoorzieningen kan materiële schade aan het apparaat en lichamelijk letsel van de persoon die ermee werkt tot gevolg hebben.

## 7.2 Persoonlijke beschermingsmiddelen (PBM)

### ⚠ GEVAAR

Draag altijd persoonlijke beschermingsmiddelen (PBM), zoals oogbescherming (vizier of bril), hoofd-, hand-, been- en voetbescherming die geschikt is voor het klimmen in bomen!

- Draag een veiligheidshelm met gelaatbescherming, resp. een veiligheidsbril en gehoorbescherming.
- Draag nauw aansluitende beschermende kleding met zaagbeschermingslaag.
- Draag antislip veiligheidsschoenen.
- Draag veiligheidshandschoenen.

- Voorkom het dragen van wijde kleding, deze kan verstrikt raken.
- Draag geen sjaal, halsdoek of das en ook geen sieraden!
- Maak bij lang haar gebruik van een haarnetje!
- Draag bij alle soorten werkzaamheden in het bos een veiligheidshelm. Deze geeft bescherming tegen vallende takken. Controleer de veiligheidshelm regelmatig op beschadigingen. De helm dient uiterlijk na 5 jaar te worden vervangen. Gebruik uitsluitend goedgekeurde veiligheidshelmen.
- De gelaatbescherming en/of de veiligheidsbril biedt bescherming tegen zaagsel en houtsplinters. Om oogletsel te voorkomen, dient bij het werken met het apparaat altijd een gelaatbescherming of veiligheidsbril te worden gedragen.
- Draag altijd gehoorbescherming. Het door het apparaat voortgebrachte geluid kan gehoorschade veroorzaken.
- Draag stevige veiligheidshandschoenen van robuust materiaal, zoals leer.
- Draag een stofmasker bij het zagen van droog hout. Er kan zaagstof vrijkomen.
- Als in de boom wordt gewerkt, kan de gebruiker vallen. De gebruiker kan ernstig gewond raken of worden gedood. Valbeveiliging dragen.

## 7.3 Opslag en transport

- Schakel de kettingzaag vóór elk transport uit, ook bij korte afstanden. Activeer de kettingrem en plaats de kettingbeschermer.
- Gebruik de kettingbeschermer steeds tijdens transport en opslag.
- Beveilig de machine tegen omvallen tijdens transport (ook in voertuigen) om brandstofverlies, schade of letsel te voorkomen.
- Draag het apparaat alleen aan de voorste handgreep. Het geleideblad wijst daarbij naar achteren, weg van uw lichaam.
- Houd de hete geluiddemper uit de buurt van uw lichaam. Er bestaat gevaar voor brandwonden!
- Reinig en onderhoud de kettingzaag voordat u hem in de opslag weglegt.
- In de opslag moet het apparaat op een veilige en droge plaats kunnen liggen. Beveilig het ook tegen onrechtmatige toegang.

## 7.4 Veiligheid van de omgeving

- Nationale en/of plaatselijke voorschriften kunnen een tijdslimiet stellen aan het gebruik van luidruchtige, door een motor aangedreven apparatuur. Vraag uw lokale overheid hiernaar.
- Het apparaat mag niet in binnenruimten of andere slecht geventileerde ruimten worden gebruikt. Er bestaat gevaar voor verstikking door de giftige uitlaatgassen/smeeroliedampen.
- Voer werkzaamheden alleen uit bij daglicht.

- Werk ook niet bij ongunstige weersomstandigheden, zoals bijv. regen of wind. Dat geeft een verhoogd risico op ongelukken.
- Houd uw werkomgeving schoon en opgeruimd.
- Houd kinderen, andere personen en dieren voor en tijdens het werk op afstand. Als u wordt afgeleid, kunt u de controle over het apparaat verliezen.
- Controleer vóór het begin van de werkzaamheden of zich geen personen, dieren of voorwerpen in de gevarezone bevinden.
- Werk niet in de buurt van draadafrasteringen of in gebieden met losse oude draad.
- Houd een brandblusser gereed wanneer u werkt in een licht ontvlambare omgeving, zoals droog gras, enz. Er bestaat brandgevaar!

### 7.5 Brandstof bijvullen

- Benzine is zeer licht ontvlambaar. Houd bij het tanken afstand van open vuur en rook niet tegelijk. Er bestaat brandgevaar!
- Let erop dat u geen benzine morst. Benzine of kettingzaagolie mag niet in de grond terecht komen. Zorg voor een geschikte onderlegger.
- Tank uitsluitend op een voldoende geventileerde plaats. Benzinedampen kunnen gemakkelijk ontvlammen of exploderen.
- Schakel de motor uit voordat u gaat tanken en laat het apparaat afkoelen. Als er benzine is gemorst, dient u de betreffende plekken direct te reinigen. Laat ook geen brandstof op uw kleding komen. Wissel deze anders direct.
- Voorkom ook huid- en oogcontact met benzine of smeerstoffen (olie).
- Adem benzinedampen/smeeroliedampen niet in.
- Let op voor ondichte plekken. Start de motor niet als er benzine uitloopt. Er bestaat gevaar door verbranding.
- Open het tankdeksel voorzichtig, zodat eventuele overdruk langzaam kan ontsnappen en er geen benzine uitspat.

### 7.6 Voor de ingebruikname

**⚠ WAARSCHUWING**

Voer inspecties altijd voor het in bedrijf stellen uit en alleen als de motor uitgeschakeld is.

Controleer altijd of het apparaat veilig kan worden gebruikt voordat u ermee gaat werken of wanneer het op de grond is gevallen.

Controleer of alle bewegende delen goed werken. Veel ongevallen ontstaan door slecht onderhouden gereedschap. Laat beschadigde onderdelen repareren door een bevoegde specialist.

Gebruik de kettingzaag en de accessoires alleen overeenkomstig deze aanwijzingen. Houd daarbij rekening met de omstandigheden waarin gewerkt wordt en de uit te voeren werkzaamheden.

Het gebruik van gemotoriseerd gereedschap voor andere toepassingen dan het voorgeschreven gebruik kan leiden tot gevaarlijke situaties.

- Controleer regelmatig of de kettingrem naar behoren functioneert (voorste handbescherming, zie afb. 2).
- Controleer of het geleideblad goed gemonteerd is.
- Controleer of de zaagketting goed gespannen is. Neem de aanwijzingen inzake het smeren, de kettingspanning en het vervangen van accessoires in acht. Een ondeskundig gespannen of gesmeerde ketting kan breken of meer kans op terugslag opleveren.
- Houd snijgereedschap scherp en schoon. Slijp regelmatig bij en vervang versleten onderdelen op tijd. Zorgvuldig onderhouden snijgereedschap met scherpe snijranden klemt minder snel vast en is makkelijker te gebruiken.
- Controleer de gashendel en de gashendelblokkering op soepele werking. De gashendel moet naar de uitgangspositie terugveren.
- Controleer of er voldoende brandstof en kettingsmeerolie in de tank zitten.
- Let erop dat de handgrepen droog, schoon en vrij van olie en vuil zijn.
- Werk nooit helemaal alleen. In geval van nood moet er iemand in de buurt zijn.
- Gebruik de kettingzaag alleen als u op veilige, stabiele en vlakke grond staat. Voorkom een onnatuurlijke lichaamshouding. Een gladde of een onstabiele ondergrond (bijv. op een ladder) kan leiden tot evenwichtsverlies of verlies van de controle over de kettingzaag. Zorg voor een stabiele positie en zorg ervoor dat u altijd stabiel staat. Hierdoor kunt u de kettingzaag in onverwachte situaties beter controleren.
- Werk niet op een boom met de kettingzaag. Bij gebruik op een boom bestaat gevaar voor letsel.
- Zaag nooit boven schouderhoogte.
- Houd de kettingzaag altijd vast met uw rechterhand op de achterste greep en uw linkerhand op de voorste handgreep. Het vasthouden van de kettingzaag in een omgekeerde werkpositie verhoogt het risico op letsel en mag niet worden gebruikt.
- Houd u bij een draaiende kettingzaag alle lichaamsdelen uit de buurt van de zaagketting. Controleer voor het starten van de kettingzaag of de zaagketting niets raakt. Tijdens werkzaamheden met een kettingzaag kan een moment onoplettendheid er toe leiden dat bekleding of lichaamsdelen door de zaagketting worden vastgegrepen.
- Schakel de kettingzaag direct uit bij merkbare veranderingen in het gedrag van het apparaat.
- Als de kettingzaag stenen, spijkers of andere harde voorwerpen heeft geraakt, moet u de motor onmiddellijk uitschakelen en zowel de zaagketting als het geleideblad op beschadigingen controleren.

- Laat de kettingzaag niet vallen, stoot hem niet tegen obstakels en gebruik het geleideblad nooit als hefboom.
- Zaag alleen in hout met de kettingzaag.
- Let er tijdens het zagen op dat een onder spanning staande tak, zal terugveren. Als de spanning in de houtvezels vrijkomt, kan de onder spanning staande tak de gebruiker raken en/of de controle over de kettingzaag laten verliezen.
- Wees met name voorzichtig bij het zagen van krepel hout en jonge boompjes. Het dunne materiaal kan in de zaagketting verstrikt raken en op u slaan of u uit evenwicht brengen.

### 7.7 Trillingen

#### ⚠ WAARSCHUWING

Voorkom de risico's van trillingen, bijvoorbeeld het risico van wittevingerziekte (doorbloedingsstoornissen) door frequente werkpauses in te lassen waarbij u bijvoorbeeld uw handen tegen elkaar wrijft.

- Draag altijd veiligheidshandschoenen en let op warme handen.
- Zorg er altijd voor dat de ketting scherp is.
- Las regelmatig pauzes in.

### 7.8 Voorzorgsmaatregelen tegen terugslag

#### ⚠ WAARSCHUWING

Let bij het werken op de terugslag van het apparaat. Er bestaat gevaar voor letsel. U voorkomt terugslag door voorzichtig en met de juiste zaagtechniek te werk te gaan.

- In sommige gevallen kan contact met het uiteinde van het zaagblad een onverwachte, naar achteren gerichte reactie veroorzaken, waarbij het geleideblad in de richting van de gebruiker omhoog wordt geslagen.
- Terugslag kan optreden als het uiteinde van het geleideblad een voorwerp raakt of als de zaagketting in de snede wordt vastgeklemd door omhoog gebogen hout.
- Als de zaagketting aan de bovenrand van het geleideblad is vastgeklemd, kan de kettingzaag al snel onverwacht terugslaan in de richting van de gebruiker.
- Als de zaagketting aan de onderkant van het geleideblad vastgeklemd, kan de kettingzaag al snel ongecontroleerd uit de werkrichting en het hout in worden getrokken.
- Wees uiterst voorzichtig wanneer u de ketting van de kettingzaag gebruikt om verder te zagen in een zaagsnede die al is begonnen.
- Zaag geen takken of stukken hout die tijdens het zagen van positie kunnen veranderen of waarbij de zaagsnede zich tijdens het zagen sluit.

- Elk van deze reacties kan ertoe leiden dat u de controle over de zaag verliest en mogelijk ernstig gewond raakt. Vertrouw niet uitsluitend op de veiligheidsvoorzieningen die in de kettingzaag zijn ingebouwd. Tref als gebruiker van de kettingzaag diverse maatregelen om zonder gevaar voor ongevallen of letsel te kunnen werken.

Een terugslag is het gevolg van een onjuist of verkeerd gebruik. Dit kan door passende voorzorgsmaatregelen worden voorkomen, zoals hieronder beschreven:

- Houd de kettingzaag met beide handen vast, waarbij de duimen en vingers de grepen van de kettingzaag omsluiten. Breng lichaam en armen in een houding waarbij u de terugslagkrachten kunt opvangen. Als de juiste maatregelen worden getroffen, kan de gebruiker de terugslagkrachten beheersen. Laat de kettingzaag nooit los.
- Neem geen onnatuurlijke lichaamshouding aan en zaag niet boven schouderhoogte. Dit voorkomt onopzettelijk contact met het uiteinde van het zaagblad en zorgt voor een betere controle van de kettingzaag in onverwachte situaties.
- Gebruik ter vervanging altijd geleidebladen en zaagkettingen die door de fabrikant zijn voorgeschreven. Onjuiste vervangende geleidebladen en zaagkettingen kunnen breuk van de zaagketting en/of terugslag tot gevolg hebben.
- Volg de aanwijzingen van de fabrikant voor het slijpen en onderhouden van de zaagketting. Te lage dieptebegezers verhogen de kans op terugslag.
- Zaag niet met het uiteinde van het zaagblad. Er bestaat gevaar voor terugslag. (afb. 7)
- Controleer of er zich geen spijkers of metalen delen in het zaag- of snoeigebied bevinden. Let goed op voor met name spijkers of ijzeren delen rondom het zaag- of snoeigebied. Wees ook voorzichtig bij het zagen van hardhout waarbij de ketting vast kan komen te zitten. Hierdoor kan er terugslag optreden.
- Begin op vol vermogen te zagen en houd de kettingzaag altijd op maximum snelheid tijdens het zagen.
- Zorg ervoor dat er geen voorwerpen op de grond liggen, waar u over kunt struikelen.

### 7.9 Werkomstandigheden en -techniek

- Werk alleen bij goed zicht en goede lichtomstandigheden. Let in het bijzonder op bij gladheid, natigheid, ijs en sneeuw (risico op uitglijden). Bij vers geschild hout (schors) is er een verhoogd risico op uitglijden.
- Werk nooit op een onstabiele ondergrond. Let op obstakels in het werkgebied, struikelgevaar. Zorg er steeds voor dat u stevig staat.
- Zaag nooit boven schouderhoogte.
- Zaag nooit staand op ladders.

- Klim nooit met de kettingzaag in een boom en voer hier geen werkzaamheden uit als er geen geschikte beveiligingssystemen zijn voor mens en machine. Wij raden aan om altijd aan vanaf een werkplatform te werken.
- Werk niet te ver voorovergebogen.
- Geleid de kettingzaag zodanig dat geen enkel lichaamsdeel zich in het verlengde van het draaibereik van de zaagketting bevindt.
- Zaag alleen hout met de kettingzaag.
- Raak de grond niet als de zaagketting loopt.
- Maak het gebied van de zaagsnede vrij van vreemde voorwerpen, zoals zand, stenen, spijkers, enz. Vreemde voorwerpen beschadigen de zaag en kunnen gevaarlijke terugslag (kickback) veroorzaken of worden weggeslingerd.
- Gebruik bij het zagen van gezaagd hout een veilige ondersteuning (indien mogelijk een werkbok). Het hout mag niet met de voet of door een andere persoon worden vastgehouden.
- Rondhout moet worden vastgezet zodat het niet kan verdraaien.
- Werk nooit zonder klauwaanslag, de kettingzaag kan de bediener naar voren trekken. Gebruik de klauwaanslag om boomstammen of dikke takken door te zagen. Het gebruik van de klauwaanslag verhoogt de werkveiligheid, vermindert de persoonlijke belasting bij het werken en vermindert trillingen.
- Voor het vellen of afkorten moet de boomklauw (de klauwaanslag) op het te zagen hout worden geplaatst. Ook voor het doorzagen van dikke takken wordt aanbevolen om de boomklauw te gebruiken.
- Plaats bij het afkorten altijd eerst de boomklauw en zaag dan pas in het hout terwijl de zaagketting loopt. De zaag wordt daarbij met de achterste greep omhooggetrokken en met de beugelgreep geleid. De boomklauw fungeert als draaipunt. De positie wordt aangepast met lichte druk op de beugelgreep. Trek de kettingzaag daarbij iets terug. Breng de boomklauw dieper aan en trek de achterste greep weer omhoog.
- Wees voorzichtig bij het zagen van versplinterd hout. Er kunnen afgezaagde stukken hout worden meegesleurd (gevaar voor letsel).
- De kettingzaag kan bij het zagen met de bovenzijde van het blad naar de gebruiker worden gestoten wanneer de zaagketting vastklemt. Daarom moet indien mogelijk met de onderzijde van het blad worden gezaagd, omdat de kettingzaag dan van het lichaam af naar het hout wordt getrokken.
- Hout waar spanning op staat moet altijd eerst worden ingezaagd aan de zijde waar drukkrachten op staan. Daarna kan pas de eindsnede worden gemaakt aan de zijde waar trekkrachten op staan. Zo wordt voorkomen dat het zaagblad vastklemt.

- Als in de boom wordt gewerkt, kan de kettingzaag vallen. Mensen kunnen ernstig gewond raken en er kan materiële schade ontstaan. Kettingzaag boven de ophanginrichting borgen.
- Voordat de zaagketting in de verwerkingszone wordt geplaatst, kan deze zijwaarts wegslijpen of kan de kettingzaag gaan stuiten.

#### ⚠ LET OP

#### Verhoogde terugslagrisico!

Om tijdens het “doorzagen” volledige controle te behouden, reduceert u tegen het einde van de zaagsnede de aanpersdruk, zonder de stevige greep aan de handgrepen van de kettingzaag losser te maken. Let op dat de zaagketting niet in aanraking komt met de grond. Wacht na het voltooiën van de zaagsnede tot de zaagketting tot stilstand is gekomen voordat u de kettingzaag verwijdert. Zet de motor van de kettingzaag altijd uit, voordat u van boom naar boom gaat.

#### ⚠ WAARSCHUWING

Bij langdurige werkzaamheden kunnen door de trillingen stoornissen in de doorbloeding in de handen van de gebruiker optreden (witte vinger syndroom).

Het witte vinger syndroom is een vaatziekte waarbij kleine bloedvaten in de vingers en tenen acuut verkrampen. De desbetreffende lichaamsdelen worden dan niet meer voldoende van bloed voorzien waardoor ze een bleke kleur krijgen. Het frequente gebruik van trillende apparaten kan zenuwbeschadigingen veroorzaken bij personen met een verminderde doorbloeding (bijv. rokers, diabetici).

Als u ongewone beperkingen bespeurt, stopt u direct de werkzaamheden en raadpleegt u een arts.

Neem de volgende aanwijzingen in acht om de risico's te beperken:

- Houd uw lichaam en met name uw handen bij koud weer warm.
- Las regelmatig pauzes in en beweeg hierbij de handen om de doorbloeding te bevorderen.
- Zorg voor zo min mogelijk trillingen van de machine door regelmatig onderhoud en stevig bevestigen van de delen op het apparaat.

#### 7.10 Restricties

#### ⚠ GEVAAR

#### GEVAAR VOOR LETSEL!

Aanraking met de zaagketting kan leiden tot dodelijk snijletsel.

Nooit met de handen in een draaiende zaagketting grijpen.

#### GEVAAR VOOR TERUGSLAG!

Terugslag kan leiden tot dodelijk snijletsel.

## GEVAAR VOOR BRANDWONDEN!

De ketting en het geleideblad worden warm tijdens het gebruik.

**Het apparaat is vervaardigd volgens de stand van de techniek en de erkende veiligheidstechnische regels. Toch kan tijdens de werkzaamheden sprake zijn van enkele restrisico's.**

Bovendien kunnen er ondanks alle getroffen voorzieningen verborgen restrisico's bestaan.

Restrisico's kunnen worden geminimaliseerd als de veiligheidsvoorschriften en het gebruik conform de voorschriften alsook de gebruikshandleiding in acht worden genomen.

## 8. Technische gegevens

Machine zonder zaagblad

Lengte x breedte x hoogte ..... 270 x 230 x 240 mm

Gewicht zonder brandstof,

zonder zaagblad en zaagkettingset ..... ca. 3,5 kg

Gewicht zonder tankvulling,

met zaagblad en zaagkettingset ..... ca. 3,8 kg

Tank voor kettingsmeerolie ..... 0,16 l

Brandstoftank inhoud ..... 0,23 l

Olie- en brandstofmengsel ..... 1:40

Zaaglengte ..... 20 cm

Zaagbladlengte ..... 30 cm

Automatische smering

met kettingzaagolie ..... ja

Kettingsteek ..... 3/8" (9,525 mm)

Dikte kettingschakel ..... 1,27 mm

Kettingtype ..... 3/8LP-40

Aantal tanden aandrijfkettingwiel ..... 6

Tandverdeling aandrijfkettingwiel ..... 3/8"

Zaagbladtype ..... AP10-40-509P

Kettingsnelheid max. .... 21 m/s

Motor ..... 1 cilinder, 2 takt luchtgekoeld

Cilinderinhoud ..... 25,4 cm<sup>3</sup>

Max. motorvermogen volgens ISO 7293 ..... 0,7 kW

Stationair toerental  $n_0$  ..... 3300 ± 300 min<sup>-1</sup>

Maximum toerental met

zaagblad en zaagkettingset ..... 11000 min<sup>-1</sup>

CO<sup>2</sup>-uitstoot ..... 1503 g/kWh

Bougie ..... L8RTC

### Geluid

Gemeten geluidsdrukkniveau  $L_{pA}$  ..... 99,2 dB

Onzekerheid  $K_{pA}$  ..... 3 dB

Gewaarborgd

Geluidsvermogensniveau  $L_{WA}$  ..... 113 dB

Gemeten geluidsvermogensniveau  $L_{WA}$  ..... 108,7 dB

Onzekerheid  $K_{WA}$  ..... 3 dB

Informatie over geluidsemissie in overeenstemming met de wet op de productveiligheid (ProdSG) en de EG-machinerichtlijn: Het geluidsdrukkniveau op de werkplek kan meer dan 80 dB zijn.

In dit geval zijn geluidbeschermingsmaatregelen voor de gebruiker vereist (bijvoorbeeld het dragen van geschikte en aangewezen gehoorbescherming en het nemen van regelmatige pauzes).

### Trilling

Trilling, voorste handgreep ..... 8,98 m/s<sup>2</sup>

Trilling, achterste handgreep ..... 8,03 m/s<sup>2</sup>

Onzekerheid ..... 1,5 m/s<sup>2</sup>

### ⚠ WAARSCHUWING

Voorkom de risico's van trillingen, bijvoorbeeld het risico van wittevingerziekte (doorbloedingsstoornissen) door frequente werkpauses in te lassen waarbij u bijvoorbeeld uw handen tegen elkaar wrijft.

### ⚠ WAARSCHUWING

De werkelijke trillingsemissiewaarde tijdens het gebruik van de machine kan verschillen van de waarde die in de gebruikshandleiding of door de fabrikant wordt vermeld. Dit kan worden veroorzaakt door de volgende beïnvloedende factoren, waarmee voor en tijdens het gebruik rekening moet worden gehouden:

- Wordt de machine correct gebruikt
- Is het type snijden van het materiaal of de manier waarop het verwerkt wordt correct?
- Is de machine in goede staat?
- Scherp-teconditie van het snijgereedschap of juiste snijgereedschap.
- Zijn de handgrepen of optionele trillingsgrepen gemonteerd en zijn ze stevig aan de behuizing van de machine bevestigd?

## 9. Voor ingebruikname

1. Open de verpakking en haal het apparaat er voorzichtig uit.
2. Verwijder het verpakkingsmateriaal evenals de verpakkings- en transportbeveiligingen (indien voorhanden).
3. Controleer of de inhoud van de levering volledig is.
4. Controleer het apparaat en de hulpstukken op transportschade.
5. Bewaar de verpakking indien mogelijk tot na het verstrijken van de garantietijd.
6. Verwijder de beknopte handleiding van het starterkoord (8).

### LET OP

Het apparaat en de verpakkingsmaterialen zijn geen kinderspeelgoed! Kinderen mogen niet met plastic zakken, folies en kleine onderdelen spelen! Er bestaat gevaar voor inslikken en verstikkingsgevaar!

## 9.1 Montage van het geleideblad (2) en de zaagketting (1) (afb. 2 - 5)

### ⚠ LET OP

Voer de montage altijd uit bij uitgeschakelde motor.

### ⚠ WAARSCHUWING

#### Gevaar voor letsel!

Draag altijd veiligheidshandschoenen als u de zaagketting (1) aanraakt. Letselgevaar door de scherpe snijtanden!

Gebruik alleen goedgekeurde combinaties van zaagketting (1) en geleideblad (2) (zie hoofdstuk "Goedgekeurde zaagblad en zaagkettingset").

#### aanwijzing

Een nieuwe zaagketting (1) rekt op en moet vaker worden opgespannen. Controleer de kettingspanning regelmatig en stel deze zo nodig bij.

Al naar gelang de slijtage kan het geleideblad (2) worden gekeerd.

1. Leg de kettingzaag op een vlakke en stabiele ondergrond neer.
2. Trek de voorste handbescherming (3) tot aan de aanslag naar achteren om de kettingrem te ontgrendelen. (afb. 2)
3. Verwijder de bevestigingsmoer (16) met de bougiesleutel (20).
4. Verwijder de beschermkap van het kettingwiel (17).
5. Draai de kettingspanschroef (23) linksom (tegen de klok in) totdat de kettingspanpen (26) zich tegen de rechteraanslag bevindt (zie afb. 3). Gebruik hiervoor de sleufschroevendraaier (20).
6. Schuif de sleufopening van het geleideblad (2) over de uitstekende bevestigingsbout (29).
7. Leg de zaagketting (1) over de vertanding van het kettingwiel (27). Voer de zaagketting (1) nauwkeurig in het geleideblad (2). In het uiteinde van het geleideblad (2) bevindt zich een tandwiel (30). Zorg dat de tanden van de zaagketting (1) hier in vallen. (afb. 6 en 18)
8. Trek enigszins aan het geleideblad (2), om de zaagketting (1) licht voor te spannen.
9. Plaats het kettingwielafdekking (17) weer terug. Let erop dat de binnenliggende kettingspanpen (26) in het passende boorgat van het geleideblad (2) zit. Verstel evt. de kettingspanschroef (23) met de sleufschroevendraaier (20).
10. Schroef de bevestigingsmoer (16) er met de hand weer op. Draai ze echter nog niet helemaal vast. De bevestigingsmoer (16) wordt pas vastgedraaid nadat de zaagketting (1) is gespannen.

## 9.2 Zaagketting (1) spannen en controleren

### ⚠ WAARSCHUWING

Doe veiligheidshandschoenen aan! Letselgevaar door de scherpe snijtanden!

Controleer de kettingspanning regelmatig voor elk gebruik.

Voer inspecties altijd voor het in bedrijf stellen uit en alleen als de motor uitgeschakeld is.

1. Voor het spannen moet u de bevestigingsmoer (16) iets losdraaien met de bougiesleutel (20).
2. Draai de kettingspanschroef (23) met de sleufschroevendraaier (20) rechtsom voor een hogere spanning.
3. Draai de bevestigingsmoer (16) stevig vast met de bougiesleutel (20).
4. De zaagketting (1) moet ook aan de onderkant van het blad goed aansluiten. Controleer of de zaagketting (1) (bij ontgrendelde kettingrem, trek de voorste handbescherming (3) naar achter) met de hand over het geleideblad (2) kan worden getrokken.

#### AANWIJZING

Een nieuwe zaagketting (1) rekt op en moet vaker worden opgespannen.

## 9.3 Brandstof mengen

Der motor moet met een brandstofmengsel van benzine en motorolie worden gebruikt.

### ⚠ WAARSCHUWING

V voorkom direct contact van brandstof met de huid en adem geen brandstofdamp in.

Gebruik uitsluitend een mengsel van loodvrije benzine (min. RON 95) en speciale 2-taktmotorolie (JASO FD/ISO - L - EGD). Meng het brandstofmengsel volgens de brandstofmengtabel.

Doe de juiste hoeveelheid benzine en 2-takt-olie in de meegeleverde mengfles (22) (zie "Brandstofmengtabel"). Schud de mengfles (22) vervolgens goed door.

#### 9.3.1 Brandstofmengtabel

**Mengmethode: 40 delen benzine op 1 deel olie**

**Benzine ..... 2-takt olie**  
**0,5 liter ..... 12,5 ml**



#### 9.4 Brandstof bijvullen (afb. 8)

##### ⚠ WAARSCHUWING

Vul de brandstof alleen bij als de motor is uitgeschakeld en afgekoeld. Er bestaat brandgevaar!

1. Reinig altijd het gebied rondom de dop van de brandstoftank (13) voor het bijvullen, zodat er geen viezigheid in de tank terecht kan komen. Gebruik hiervoor een droge, niet-pluizende doek.
2. Leg het apparaat op zijn kant, zo dat de dop van de brandstoftank (13) naar boven wijst.
3. Draai de tankdop (13) linksom en maak hem open. De tankdop (13) is via een verlieszekering verbonden met de brandstoftank en kan zo niet vallen.
4. Vul de brandstoftank met het brandstofmengsel. Mors geen brandstof en maak de brandstoftank niet helemaal tot aan de rand vol.
5. Veeg gemorste brandstof direct op.
6. Draai de tankdop (13) rechtsom om de tank af te sluiten.

##### AANWIJZING

Controleer elke keer na het bijvullen van brandstof ook de kettingzaagolie.

#### 9.5 Brandstof aftappen

**Leeg de brandstoftank alleen in de buitenlucht of in goed geventileerde ruimtes. Let erop dat er geen brandstof in de grond loopt (om het milieu te beschermen). Gebruik een geschikte ondergrond.**

1. Houd een opvangbak onder de brandstoftank.
2. Schroef de tankdop (13) van de brandstoftank los en verwijder deze.
3. Tap het benzine-/oliemengsel volledig af.
4. Schroef de tankdop (13) er weer handvast op.

#### 9.6 Kettingzaagolie bijvullen (afb. 8)

##### ⚠ WAARSCHUWING

Vul de kettingzaagolie alleen bij als de motor is uitgeschakeld en afgekoeld. Er bestaat brandgevaar!

Werk nooit zonder kettingsmering! Bij een droog lopende zaagketting (1) wordt de zaagblad en zaagkettingset in korte tijd onherstelbaar beschadigd.

Controleer voor het werk altijd de kettingsmering.

##### AANWIJZING

Gebruik uitsluitend kettingzaagolie. Liefst een biologisch afbreekbare soort. Gebruik geen afgewerkte olie, motorolie enz.

Controleer ook tijdens het werken of de kettingsmering goed werkt.

1. Reinig altijd het gebied rondom de dop van de kettingolietank (11) voor het bijvullen, zodat er geen viezigheid in de kettingolietank terecht kan komen. Gebruik hiervoor een droge, niet-pluizen-de doek.

2. Leg het apparaat zo op zijn kant, dat de dop van de kettingolietank (11) naar boven wijst.
3. Draai de kettingolietankdop (11) linksom en maak hem open. De dop van de kettingolietank (11) is via een verlieszekering verbonden met de kettingolietank en kan daardoor niet vallen.
4. Vul de biologische kettingzaagolie in de kettingolietank. Mors geen kettingzaagolie tijdens het bijvullen en maak de kettingolietank niet helemaal tot aan de rand vol.
5. Veeg gemorste kettingzaagolie direct op.
6. Draai de dop van de kettingolietank (11) rechtsom, dus met de klok mee, om de tank af te sluiten.

### 10. Ingebruikname

##### ⚠ VOORZICHTIG

Neem de wettelijke voorschriften inzake geluidsbescherming in acht.

##### ⚠ Let op!

**Het product voor de ingebruikstelling in ieder geval volledig monteren!**

##### Werkinstructies

Maakt u zich voor het gebruik vertrouwd met de omgang met de kettingzaag.

Het is verplicht om de kettingzaag voor elk gebruik of na het laten vallen zorgvuldig te controleren op eventuele schade. Als er schade wordt gevonden, moet deze onmiddellijk door u of een erkend servicecentrum worden gerepareerd. Controleer de volgende punten voordat u de kettingzaag gebruikt:

- Correcte plaatsing van het geleideblad
- Installatie/looprichting, evenals perfecte (scherpe) zaagketting
- Spanning van de zaagketting (meerdere keren controleren en opnieuw afstellen met een nieuwe ketting)
- Werking van de kettingsmering
- Werking van de kettingrem
- Werking van de koppeling (geen beweging van de ketting bij stationair draaien)
- Dichtheid van brandstofsysteem
- perfecte staat en volledigheid van de veiligheidsvoorzieningen en de snij-inrichting
- stevige bevestiging van alle schroefverbindingen
- Soepel lopen van alle bewegende delen

##### AANWIJZING

De kettingzaag heeft geen startgasblokkering.

## 10.1 Starten van de motor

### ⚠ LET OP

Ga ten minste 3 meter weg van de plaats waar getankt wordt, voordat u de motor start (afb. 9).

Trek het starterkoord (8) er altijd recht uit. Houd de greep van het starterkoord (8) vast tot de starterkoord (8) weer opwikkelt. Laat het starterkoord (8) nooit terugschieten.

Laat de gashendel (5) onmiddellijk na het starten van de motor los. Zorg ervoor dat het motortoerental weer stationair is voordat u de kettingrem loslaat (duw de voorste handbescherming (3) naar achteren).

Trek de koude starthendel (choke) (14) alleen uit voor het starten.

### 10.1.1 Starten bij koude motor

#### ⚠ WAARSCHUWING

Schakel de kettingrem voor elke ingebruikname in (voorste handbescherming (3) naar voren drukken).

### ⚠ LET OP

Laat nooit het starterkoord (8) terugschieten. Dit kan tot schade leiden.

1. Verwijder de beschermkap van het geleideblad (21).
2. Plaats de kettingzaag op een stabiele en vlakke ondergrond. De zaagketting (1) mag hierbij de grond niet raken.
3. Druk de voorste handbescherming (3) naar voren tot deze vastklikt. De zaagketting (1) werd door de kettingrem geblokkeerd.
4. Druk 6x op de brandstofpomp "Primer" (4). (afb. 1)
5. Schakel de aan/uit-schakelaar (15) op "ON". (afb. 1)
6. Trek de koudstarthendel (choke) (14) aan. (afb. 10)
7. Houd de kettingzaag bij de voorste handgreep (12) vast en trek het starterkoord (8) er langzaam tot aan de eerste weerstand uit.
8. Trek nu het starterkoord (8) snel aan tot de motor start. Als de motor niet start, herhaalt u de werkwijze. Zo lang de koudstarthendel (choke) (14) is uitgetrokken, start de motor slechts kort en gaat daarna weer uit.
9. Zodra de motor is uitgegaan, drukt u de gashendelblokkering (7) en de gashendel (5) gelijktijdig in. De koudstarthendel (choke) (14) springt automatisch in de bedrijfsstand "warme start". (afb. 10)
10. Trek nu opnieuw snel aan het starterkoord (8) tot de motor start.

Als de motor ook na meerdere pogingen niet aanspringt, dient u hoofdstuk "Verhelpen van storingen" te raadplegen.

### AANWIJZING

Bij hoge buitentemperaturen kan het zijn dat ook bij een koude motor zonder starthendel (choke) (14) moet worden gestart!

- Ontgrendel de kettingrem door de voorste handbescherming (3) naar achteren te trekken. (afb. 2)
- **VOORZICHTIG!** De kettingrem is nu gelost. Als de gashendel (5) samen met de gashendelblokkering (7) wordt bediend, start de zaagketting (1).

### 10.1.2 Starten bij warme motor

(Het apparaat stond minder dan 15–20 minuten stil.)

#### ⚠ WAARSCHUWING

Schakel de kettingrem voor elke ingebruikname in (voorste handbescherming (3) naar voren drukken).

1. Druk de voorste handbescherming (3) naar voren tot deze vastklikt. De zaagketting (1) werd door de kettingrem geblokkeerd.
2. Schakel de aan/uit-schakelaar (15) op "ON".
3. De koudstarthendel (choke) (14) moet voor het starten van de warme motor niet worden aangehouden.
4. Houd de kettingzaag bij de voorste handgreep (12) vast en trek het starterkoord (8) er langzaam tot aan de eerste weerstand uit.
5. Trek nu hard en snel aan het starterkoord (8). Het apparaat moet na 1-2 keer trekken starten. Als het apparaat na 6 keer aantrekken nog altijd niet start, herhaalt u de werkwijze onder "Starten bij koude motor".

## 10.2 Motor uitzetten

### 10.2.1 Nood-uit stappen

Mocht het nodig zijn om het apparaat direct te stoppen, zet u hiervoor de aan/uit-schakelaar (15) op "OFF". (afb. 1)

### 10.2.2 Normaal uitschakelen

1. Laat de gashendel (5) los. De motor loopt nu stationair.
2. Zet vervolgens de aan/uit-schakelaar (15) op "OFF". (afb. 1)

## 10.3 Bedrijf bij stationair draaien

### ⚠ LET OP

Als de motor stationair loopt, moet de zaagketting (1) stilstaan.

## AANWIJZING

Als de zaagketting (1) bij stationair toerental zich beweegt of als de motor bij het wegnemen van gas uit zichzelf uitgaat, moet een instelling aan de carburateur worden aangebracht (zie hoofdstuk "Onderhoud van de carburateur").

1. Til de kettingzaag op.
2. Houd met de linkerhand de voorste handgreep (12) vast.
3. Houd met de rechterhand de achterste handgreep (6) vast. Hierbij liggen de handpallen op de gashendelblokkering (7) en met uw wijsvinger bedient u de gashendel (5).
4. Na hernieuwde bediening van de gashendel (5) loopt de motor bij stationair toerental.
5. Laat de motor kort warmlopen.

### 10.4 Kettingsmering controleren en instellen

#### ⚠ LET OP

- Werk nooit zonder kettingsmering! Bij een droog lopende zaagketting (1) wordt de zaagblad en zaagkettingset in korte tijd onherstelbaar beschadigd.
- Controleer voor het werk altijd de kettingsmering.

#### Aanwijzing

Gebruik uitsluitend kettingzaagolie, bij voorkeur biologisch afbreekbaar. Gebruik geen afgewerkte olie, motorolie enz.

Houd de kettingzaag terwijl hij loopt, bij gemiddelde snelheid, boven een afgezaagde boomstronk of een geschikte ondergrond. Als de smering voldoende is, vormt zich een lichte oliefilm op de boomstronk of op de ondergrond.

- Indien nodig kan de kettingsmering worden verhoogd of verlaagd door middel van de olieregelschroef (32) (afb. 11).
- Gebruik de meegeleverde sleufschroevendraaier (20) hiervoor als volgt:
  - Druk eerst en draai dan de olieregelschroef (32) rechtsom voor minder kettingsmering.
  - Druk eerst en draai dan de olieregelschroef (32) linksom voor meer kettingsmering.

### 10.5 Kettingrem controleren

#### ⚠ WAARSCHUWING

De kettingrem moet elke ingebruikname worden gecontroleerd.

De kettingrem remt de zaagketting (1) bij terugslag onmiddellijk af.

1. Let erop dat de voorste handbescherming (3) schoon is en gemakkelijk beweegt.
2. Start de kettingzaag zoals beschreven onder **10.1**, en breng de zaagketting (1) op volle snelheid (vol gas).

3. Bedien de voorste handbescherming (3) terwijl de zaagketting (1) loopt. De kettingrem moet de zaagketting (1) bij maximale snelheid afremmen en blokkeren.

#### ⚠ WAARSCHUWING

Als het motortoerental te lang wordt opgevoerd terwijl de kettingrem is geblokkeerd, raken de motor en de kettingaandrijving beschadigd.

Als de zaagketting (1) desondanks beweegt, moet u contact opnemen met de klantenservice.

## 11. Toepassing

### 11.1 Snoeien

- Pas er altijd voor op dat takken kunnen terugspringen.
- Sta niet op de stam bij het verwijderen van takken.
- Zaag niet met het uiteinde van het zaagblad. (afb. 7)
- Zaag nooit meerdere takken tegelijk.
- Ondersteun de kettingzaag bij het verwijderen van takken zoveel mogelijk met de klauwaanslag (24).
- Denk eraan dat de kettingzaag aan het einde van de zaagsnede onder zijn eigen gewicht kan doorzwaaien. De zaag ondervindt geen steun meer in de snede. Houd de zaag goed vast en zorg voor tegendruk.
- Zorg ervoor dat u zelf stevig, stabiel en veilig staat bij het snoeien en verwijderen van takken.

#### 11.1.1 Snoeien in deelstukken

Kort lange of dikke takken in voordat u de laatste eindsnede maakt. De zaagketting (1) kan anders gemakkelijk vastgeklemd raken.

#### 11.1.2 Onder spanning staand hout bewerken

Het is zeer belangrijk dat de juiste volgorde wordt aangehouden bij het bewerken van hout dat onder spanning staat. Anders kan de zaagketting (1) vastklemmen of kan er een terugslag optreden.

Hout waar spanning op staat moet altijd eerst worden ingezaagd aan de zijde waar drukkrachten op staan. Daarna kan pas de eindsnede worden gemaakt aan de zijde waar trekkrachten op staan. (afb. 24)

Zo wordt voorkomen dat de zaagketting (1) vastklemt.

#### ⚠ LET OP

#### Materiële schade!

Liggend hout mag de grond aan de onderkant van de zaagsnede niet raken, anders kan de zaagketting (1) beschadigd raken.

#### Terugstoot

- Als de zaagketting (1) aan de bovenrand van het geleideblad (2) is vastgeklemd, kan de kettingzaag al snel onverwacht terugslaan in de richting van de gebruiker.

### Naar binnen trekken

- Als de zaagketting (1) aan de onderkant van het geleideblad (2) vastgeklemd, kan de kettingzaag al snel ongecontroleerd uit de werkrichting en het hout in worden getrokken.

### Veilig werken

- Houd het apparaat in goede staat om verwondingen te voorkomen.
- Controleer het apparaat als het is gevallen op significante schade of defecten.
- Gebruik het apparaat niet als u op een ladder staat of op een bewegende ondergrond.
- Laat u niet tot een spontane, ondoordachte snede verleiden. Daarmee kunt u zichzelf en anderen in gevaar brengen.
- Wissel regelmatig van werkpositie. Door de trillingen kan langdurig gebruik van het apparaat leiden tot problemen met de bloedsomloop in de handen. U kunt de gebruiksduur echter door geschikte handschoenen of regelmatige pauzes verlengen. Denk er ook aan dat een persoonlijke aanleg tot slechte doorbloeding; lage buitentemperaturen of grote grijpkrachten bij het werken de gebruiksduur verkorten.

### 11.2 Houten stam is naar beneden gebogen

1. Zaag eerst ontlastingsnede 1 (ca. 1/3 van de stamdiameter) aan de zijde waar drukkrachten op staan.
2. Voer vervolgens eindsnede 2 uit (ca. 2/3 van de stamdiameter) aan de trekzijde.

### 11.3 Houten stam is naar boven gebogen

1. Zaag eerst ontlastingsnede 1 (ca. 1/3 van de stamdiameter) aan de zijde waar drukkrachten op staan.
2. Voer vervolgens eindsnede 2 uit (ca. 2/3 van de stamdiameter) aan de trekzijde.

### 11.4 Boomverzorgingszaag gebruiken voor snoeien van bomen in combinatie met boomklimtechnieken

Deze bijlage bevat passende werkmethoden om het gevaar voor verwondingen door het gebruik van kettingzagen voor de boomverzorging te beperken wanneer op hoogte wordt gewerkt met een touw en een draagriem. Hoewel het kan dienen als richtlijn en opleidingsdocumentatie, mag het niet worden beschouwd als vervanging voor een formele opleiding. De in deze bijlage gegeven richtlijnen dienen slechts als voorbeeld van een goede praktijk.

Er kunnen nationale of andere voorschriften gelden die strenger zijn.

De gebruiker van een kettingzaag voor boomverzorging die op hoogte werkt met een touw en draagriem, mag nooit alleen werken. Een grondwerker, opgeleid in de juiste noodprocedures, moet aanwezig zijn om te helpen.

De gebruiker moet worden opgeleid in algemene veilige klim- en werkpositioneringstechnieken en moet worden uitgerust met een draagriem, touw, stroppen, karabijnhaken en andere apparatuur voor het verkrijgen van veilige en correcte werkposities voor zowel zichzelf als de zaag.

Nationale wetten en voorschriften moeten altijd strikt worden nageleefd.

Deze bijlage heeft geen betrekking op technieken om de door de kettingzaag afgezaagde takken onder controle te houden, en evenmin op de reeds behandelde punten inzake veilig gebruik.

#### 11.4.1 Algemene eisen

De gebruiker van een kettingzaag voor boomverzorging die op hoogte werkt met een touw en draagriem, mag nooit alleen werken. Een grondwerker, opgeleid in de juiste noodprocedures, moet aanwezig zijn om te helpen.

De gebruiker moet worden opgeleid in algemene veilige klim- en werkpositioneringstechnieken en moet worden uitgerust met een draagriem, touw, stroppen, karabijnhaken en andere apparatuur voor het verkrijgen van veilige en correcte werkposities voor zowel zichzelf als de zaag.

#### 11.4.2 Voorbereiding voor het gebruik van de boomonderhoudszaag

De kettingzaag moet door de grondwerker worden gecontroleerd, van brandstof worden voorzien, worden gestart en worden opgewarmd, en vervolgens worden uitgeschakeld voordat hij naar de gebruiker in de boom wordt gehesen.

De kettingzaag moet worden voorzien van een geschikte strop, zodat hij aan de draagriem van de gebruiker kan worden bevestigd (afb. 13):

- Maak de strop vast aan de ophanginrichting (19) die zich aan de achterkant van de zaag bevindt (afb. 12).
- Er moeten geschikte karabijnhaken worden aangebracht om de zaag indirect (d.w.z. via de strop) en direct (d.w.z. aan de ophanginrichting (19) van de kettingzaag) aan de draagriem van de gebruiker te kunnen bevestigen.
- Zorg ervoor dat de kettingzaag goed vastzit wanneer hij naar de gebruiker wordt getrokken (afb. 14).
- Zorg ervoor dat de kettingzaag aan de draagriem is bevestigd voordat u hem losmaakt van de hijskabel.

De mogelijkheid om de kettingzaag rechtstreeks aan de draagriem te bevestigen, vermindert het risico op beschadiging van de apparatuur bij het verplaatsen ervan in de boom. De kettingzaag moet altijd worden uitgeschakeld als hij rechtstreeks aan de draagriem is bevestigd.

De kettingzaag mag alleen worden bevestigd aan de aanbevolen ophangmiddelen aan de draagriem. Deze kunnen in het midden (voor of achter) of aan de zijkanten zijn. Bevestig de kettingzaag waar mogelijk in het midden achteraan de draagriem om hem uit de buurt van klimtouwen te houden en het gewicht centraal onder de ruggengraat van de gebruiker te ondersteunen.

Als de kettingzaag van de ene naar de andere ophanginrichting wordt verplaatst, moet de gebruiker garanderen dat de kettingzaag in de nieuwe positie wordt vastgezet voordat hij van de vorige ophanginrichting wordt losgemaakt.

### 11.5 Gebruik van de kettingzaag in de boom

Uit een analyse van ongevallen met deze kettingzagen tijdens boomverzorgingswerkzaamheden blijkt dat de belangrijkste oorzaak het onjuiste gebruik van de kettingzaag met één hand is. Bij de meeste ongevallen nemen de gebruikers geen veilige werkpositie aan waarbij zij de kettingzaag bij beide handgrepen kunnen vasthouden, wat resulteert in een verhoogd gevaar voor verwondingen door het volgende:

- Ontbrekende stevige greep bij de terugslag van de kettingzaag.
- Gebrek aan controle over de kettingzaag, waardoor deze gemakkelijker in contact kan komen met klimtouwen en met het lichaam van de gebruiker (vooral de linkerhand en -arm).
- Verlies van controle door een onveilige werkpositie en daardoor contact met de kettingzaag (onverwachte bewegingen tijdens het werken met de kettingzaag).

### 11.6 Veilige werkpositie voor tweehandig gebruik

Om de kettingzaag met beide handen vast te kunnen houden, moet de gebruiker altijd proberen een veilige werkpositie aan te nemen en de zaag als volgt geleiden:

- op heuphoogte bij het zagen van horizontale stukken.
- ter hoogte van de maag bij het zagen van verticale stukken.

Als de gebruiker dicht bij de verticaal lopende stam werkt met geringe zijdelingse krachten op de werkpositie, kan een stevige voetgreep voldoende zijn voor een veilige werkpositie. Zodra de gebruiker zich echter van de stam verwijdt, moet hij aanvullende maatregelen nemen om de toenemende zijwaartse krachten te verminderen of tegen te gaan, bijv. door het hoofdtouw om te leiden via een extra ophanginrichting of door gebruik te maken van een verstelbare strop die van het harnas naar een extra ophanginrichting leidt (afb. 15 en 16).

### 11.6.1 De boomonderhoudszaag in de boom starten

Bij het starten van de kettingzaag in de boom, moet de gebruiker:

- de kettingrem voor het starten bedienen (duw de voorste handbescherming (3) naar voren).
- de kettingzaag bij het starten links of rechts van het lichaam houden:
  - De kettingzaag aan de linkerkant vasthouden met de linkerhand op de voorste handgreep en de kettingzaag van het lichaam wegduwen terwijl het starterkoord in de rechterhand wordt gehouden.
  - De kettingzaag aan de rechterkant vasthouden met de rechterhand op een van de beide handgrepen en de kettingzaag van het lichaam wegduwen terwijl het starterkoord in de linkerhand wordt gehouden.

De kettingrem moet altijd in werking worden gesteld voordat u de draaiende kettingzaag aan het draagtouw zakken.

Alvorens lastige zaagwerkzaamheden uit te voeren, moet de gebruiker er altijd voor zorgen dat de kettingzaag over voldoende brandstof beschikt.

### 11.6.2 Gebruik van de kettingzaag met één hand

Gebruikers mogen kettingzagen voor boomverzorging niet met één hand gebruiken in onstabiele werkposities of in plaats van een handzaag voor het afzagen van takuiteinden met een kleine diameter.

Kettingzagen voor boomverzorging mogen alleen met één hand worden gebruikt wanneer

- a. het voor de gebruikers niet mogelijk is een werkpositie te verkrijgen die gebruik met twee handen mogelijk maakt.
- b. het noodzakelijk is de werkpositie met één hand te borgen.
- c. de kettingzaag wordt gebruikt in een volledig uitgeschoven stand, loodrecht op en uit het verlengde van het lichaam van de gebruiker.

Gebruikers mogen nooit:

- met het terugslaggebied aan het uiteinde van het geleideblad (2) van de kettingzaag zagen.
- zich vasthouden aan de tak waar ze aan zagen.
- proberen, vallende delen te vangen.

### 11.6.3 Een vastzittende kettingzaag losmaken

Als de kettingzaag tijdens het zagen bekneld raakt, moet de gebruiker:

1. Schakel de kettingzaag uit en bevestig hem stevig aan de binnenkant van de boom (d.w.z. in de richting van de boomstam) of aan een aparte gereedschapsslijn.
2. Trek de kettingzaag uit de inkeping terwijl u de tak zo ver optilt als nodig is,
3. Gebruik zo nodig een handzaag of een tweede kettingzaag om de vastzittende kettingzaag los te maken door ten minste 30 cm van de vastzittende kettingzaag af te zagen.

Ongeacht of een handzaag of een kettingzaag wordt gebruikt om een vastzittende kettingzaag te bevrijden, moeten de zaagsneden om de kettingzaag te bevrijden altijd aan de buitenkant (in de richting van de uiteinden van de takken) worden gemaakt, zodat de kettingzaag niet met de afgezaagde delen wordt meegenomen en de situatie nog ingewikkelder maakt.

## 12. Transport

- Gebruik steeds de beschermkap van het geleideblad (21) voor transport.
- Schakel de kettingzaag vóór elk transport uit, ook bij korte afstanden. Beveilig de machine tegen omvallen tijdens transport (ook in voertuigen) om brandstofverlies, schade of letsel te voorkomen.
- Activeer de kettingrem (voorste handbescherming (3) naar voren duwen).
- Draag het apparaat alleen aan de voorste handgreep (12). Het geleideblad (2) wijst daarbij naar achteren, weg van uw lichaam.
- Houd de hete geluiddemper (18) uit de buurt van uw lichaam. Er bestaat gevaar voor brandwonden! (afb. 23)

## 13. Reiniging en onderhoud

### ⚠ WAARSCHUWING

#### Gevaar voor letsel!

Schakel het apparaat voor reinigingswerkzaamheden altijd uit en trek de bougiestekker (35) eruit. (zie hoofdstuk 13.4 Onderhoud van de bougie (34)).

#### aanwijzing

Na elk gebruik moet het apparaat grondig worden gereinigd.

Voer de reinigings- en onderhoudswerkzaamheden alleen uit, zoals in deze gebruikshandleiding is aangegeven. Overige werkzaamheden mogen uitsluitend worden uitgevoerd door deskundig vakpersoneel.

Onderhoudswerkzaamheden moeten regelmatig worden uitgevoerd (zie het hoofdstuk "Onderhoudsintervallen").

### 13.1 Reinigen van de motoreenheid

#### ⚠ WAARSCHUWING

#### Gevaar voor brandwonden!

Raak geen hete geluiddempers, cilinders of koelribben aan.

- Houd de veiligheidsvoorzieningen, ventilatiesleuven en de motorbehuizing zo stof- en vuilvrij mogelijk. Blaas deze delen met perslucht onder lage druk uit.
- Reinig het apparaat regelmatig met een vochtige doek en wat afwasmiddel. Let op dat er geen water in het apparaat terecht komt.

### 13.2 Reinigen van het luchtfilter (33) (afb. 17)

Vervuilde luchtfilters verminderen het motorvermogen door een te geringe luchttoevoer naar de carburateur.

Regelmatige controle is daarom absoluut noodzakelijk. Het luchtfilter (33) moet regelmatig worden gecontroleerd en indien nodig worden gereinigd.

Bij erg stoffige lucht moet het luchtfilter (33) vaker worden gecontroleerd.

1. Maak de sluiting van het luchtfilterdeksel (10) los door deze linksom te draaien.
2. Verwijder het luchtfilterdeksel (9).
3. Haal het luchtfilter (33) eruit.
4. Reinig het luchtfilter (33) door het uit te kloppen of uit te blazen (met perslucht).

De assemblage volgt in omgekeerde volgorde.

#### ⚠ LET OP

Luchtfilters (33) nooit met benzine of brandbare oplosmiddelen reinigen.

### 13.3 Reinigen van de kettingaandrijving (afb. 18)

#### ⚠ WAARSCHUWING

#### Gevaar voor letsel!

Draag altijd veiligheidshandschoenen als u de zaagketting (1) aanraakt. Letselgevaar door de scherpe snijtanden!

#### Aanwijzing

Reinig de aandrijving van de ketting na elk gebruik.

1. Leg de kettingzaag op een vlakke en stabiele ondergrond neer.
2. Trek de voorste handbescherming (3) tot aan de aanslag naar achteren om de kettingrem te ontgrendelen. (afb. 2)
3. Draai de kettingspanschroef (23) met de sleufschroevendraaier (20) linksom om de spanning te verlagen.
4. Verwijder de bevestigingsmoer (16) met de bougiesleutel (20).
5. Verwijder de beschermkap van het kettingwiel (17).
6. Maak de zaagketting (1) voorzichtig los van het geleideblad (2) en van het kettingwiel (27).
7. Verwijder het geleideblad (2). Reinig het met een kwast.
8. Reinig nu grondig rondom de kettingaandrijving en de beschermkap van het kettingwiel (17) met behulp van een kwast of door middel van uitblazen (met perslucht).

De assemblage volgt in omgekeerde volgorde.

### 13.4 Onderhoud bougies (34) (afb. 19 / 20)

1. Demonteer het luchtfilter (33) zoals beschreven onder 13.2 "Reiniging van het luchtfilter (33)".
2. Trek de bougiestekker (35) los door deze naar links en rechts te draaien en er gelijktijdig aan te trekken. De bougiestekker (35) uitsluitend aan de stekker vasthouden en trekken. Trek nooit aan de kabel!
3. Maak de bougie (34) met de meegeleverde bougiesleutel (20) los.
4. De assemblage volgt in omgekeerde volgorde. Elektrodenafstand = 0,6 mm - 0,7 mm (afstand tussen de elektroden, waar de vonk overspringt). Controleer de bougie (34) voor de eerste keer na 10 bedrijfsuren op verontreiniging en reinig deze eventueel met een koperdraadborstel. Daarna de bougie (34) elke 50 bedrijfsuren onderhouden.

### 13.5 Onderhoud van de kettingsmering

- Zie het hoofdstuk "Kettingsmering controleren en afstellen".

### 13.6 Onderhoud van de carburateur instellingen

- Als de zaagketting (1) bij stationair draaien beweegt of als de motor bij het wegnemen van gas vanzelf uitgaat, moet de carburateur opnieuw worden afgesteld.

### Aanwijzing

Laat de instellingen van de carburateur (bijv. het stationair toerental) uitsluitend door gekwalificeerd vakpersoneel wijzigen, om schade aan de motor te voorkomen.

### 13.7 Onderhoud geleideblad (2) (afb. 21)

- Verwijder eventueel opgetreden bramen in de rand van het geleideblad met behulp van een metaalvijl.
- Reinig de groef van het geleideblad (2) met behulp van een kwast of met perslucht (afb. 21). Vervang het geleideblad (2) zodra de geleidingsgroef (28) versleten is.
- Keer het geleideblad (2) na elk gebruik om, zodat het gelijkmatig slijt.
- Controleer het tandwiel (30) aan het uiteinde van het geleideblad (2) op soepele werking. Smeer het evt. in met een lagerolie. Laat wat lagerolie in de smeeroening (31) druppelen. (afb. 21)

### 13.8 Kettingrem controleren

Zie hoofdstuk 10.5 "Kettingrem controleren"

**⚠ WAARSCHUWING**

### GEVAAR VOOR TERUGSLAG!

Een niet-functionerende kettingrem verhoogt het risico van terugslag.

Controleer de kettingrem regelmatig.

Een functionerende kettingrem is essentieel voor uw veiligheid.

### 13.9 Zaagketting (1) spannen en controleren

Zie hoofdstuk 9.2 "Zaagketting (1) spannen en controleren".

### 13.10 Zaagketting (1) slijpen en onderhouden

**⚠ WAARSCHUWING**

### Gevaar voor letsel!

Draag altijd veiligheidshandschoenen als u de zaagketting (1) aanraakt. Letselgevaar door de scherpe snijtanden!

### Aanwijzing

Een goed verzorgde en geslepen zaagketting (1) vermindert de lichamelijke belasting, slijtage en zorgt voor een goed zaagresultaat.

Reinig, verzorg en slijp de zaagketting (1) regelmatig. Controleer de zaagketting (1) regelmatig op scheuren en beschadigde klinknagels.

Er kan een slijpbok in het slijpbokgat worden bevestigd voor stevige grip tijdens het slijpen.

Gebruik uitsluitend speciale rondvijlen voor zaagkettingen met een Ø van 4,8 mm (3/16") voor de meegeleverde zaagketting (1).

In een slijppakket vindt u gedetailleerde informatie over het slijpen.

Als alternatief kunt u ook een elektrisch kettingslijpparaat gebruiken. Volg ook dan de aanwijzingen van de fabrikant op.

Als u twijfelt over het resultaat van het werk, moet de zaagketting (1) worden vervangen.

Laat het slijpen van de zaagketting (1) eventueel uitvoeren door een gespecialiseerde werkplaats.

- Benodigde accessoires (niet bij de levering inbegrepen):
  - Zaagketting ronde vijl Ø 4,8 mm (3/16")
  - Platte vijl
  - Dieptebegrenzingsmeter
- Vijl alleen in voorwaartse richting om materiaal te verwijderen.
- Vijl met een slijphoek van ca. 25° bij een stijging van 10° ten opzichte van het geleideblad (2).
- Controleer de afstand van de dieptebegrenzing met een dieptemeter.
- De juiste afstand van de dieptebegrenzer moet 0,6 mm (0,024") bedragen.

### 13.11 Onderhoudsintervallen

Voor een lange levensduur en om schade te voorkomen en de volledige werking van de veiligheidsvoorzieningen te waarborgen, moeten regelmatig onderstaande onderhoudswerkzaamheden worden uitgevoerd. Garantieclaims worden alleen erkend als deze werkzaamheden regelmatig en correct zijn uitgevoerd. Als ze niet worden nageleefd, bestaat er risico op ongevallen!

Gebruikers van kettingzagen mogen alleen onderhouds- en verzorgingswerkzaamheden uitvoeren die in deze gebruikshandleiding staan beschreven.

Verdergaande werkzaamheden mogen uitsluitend door een gespecialiseerde werkplaats worden uitgevoerd.

Algemeen	Complete boomonderhoudszaag	Uitwendig reinigen en op beschadigingen controleren In geval van schade vakkundig laten repareren
	Zaagketting	Regelmatig scherpen, tijdig vervangen
	Kettingrem	Regelmatig in de gespecialiseerde werkplaats laten controleren
	Geleideblad	Omdraaien, zodat de belaste loopvlakken gelijkmatig slijten Tijdig vervangen
Voor elke ingebruikname	Zaagketting	Op beschadigingen en scherpte controleren Kettingspanning controleren
	Geleideblad	Op beschadigingen controleren
	Ketting smering	Controle van de werking
	Kettingrem	Controle van de werking
	Aan/uit schakelaar, gashendelblokkering, gashendel	Controle van de werking
	Tankdop voor brandstof en kettingolie	Op lekkages controleren
Dagelijks	Luchtfilter	Reinigen
	Geleideblad	Op beschadigingen controleren, olietoevoeropeningen reinigen
	Zaagbladhouder	Reinigen, in het bijzonder de oliegeleidingsgroef
	Stationair toerental	Controleren (ketting mag niet meelopen)
Wekelijks	Ventilatorhuis	Reinigen, om een probleemloze koelluchttoevoer te garanderen
	Bougie	Controleren en zo nodig vervangen
	Geluiddemper	Op verstopping controleren
	Kettingvanger	Op beschadigingen controleren, zo nodig vervangen
	Bouten en moeren	Toestand en stevige bevestiging controleren
Ieder kwartaal	Zuigkop Brandstof-, kettingolietank	Vervangen Reinigen
	Opslag	Complete boomonderhoudszaag
Opslag	Zaagketting en zaagblad	Demonteren, reinigen en licht inoliën Geleidingsgroef van het geleideblad reinigen
	Brandstof-, kettingolietank	Leegmaken en reinigen
	Carburateur	Leegdraaien



### 13.12 Belangrijke aanwijzing bij reparatie

Als het apparaat voor reparatie geretourneerd wordt, moet het apparaat vanwege veiligheidsredenen vrij van olie en benzine geretourneerd worden aan het servicestation.

### 13.13 Service-informatie

Let op dat bij dit product de volgende delen onderhevig zijn aan gebruiksmatige of natuurlijke slijtage, resp. de volgende delen als verbruiksmateriaal wordt gebruikt.

Slijtageonderdelen\*: Zaagketting, geleideblad, kettingzaagolie, motorolie, bougie, luchtfilter, brandstof-filter, kettingoliefilter

\* niet persé meegeleverd!

Reserveonderdelen en accessoires zijn verkrijgbaar bij ons servicecentrum. Scan hiertoe de QR-code op de titelpagina.

### Goedgekeurde zaagblad en de zaagkettingset

Zaagketting

Kangxin 3/8LP-40 ..... 7910100739

Oregon 91P040X..... 3910102032

Geleideblad

Kangxin AP10-40-509P..... 7910100740

Oregon 100SDEA041 ..... 7910100744

## 14. Opslag

De bougiesleutel / schroevendraaier met platte kop (20) kan om te bewaren aan de zijkant van de beschermkap van het geleideblad (21) worden geplaatst.

Gebruik steeds de beschermkap van het geleideblad (21) voor opslag van de zaag.

Reinig en onderhoud het apparaat altijd voordat u het in de opslag weglegt, zie hiervoor het hoofdstuk "Reiniging en onderhoud".

Leeg de olie- of brandstoftank volledig.

### WAARSCHUWING

Verwijder de benzine niet in gesloten ruimtes, in de buurt van vuur of bij het roken. Gasdampen kunnen explosies of brand veroorzaken.

- Start de motor en laat hem net zo lang lopen totdat de resterende benzine is verbruikt.

Sla het apparaat en de accessoires op een donkere, droge en vorstvrije plaats en voor kinderen ontoegankelijke plaats op. De optimale opslagtemperatuur ligt tussen 5 en 30 °C.

Bewaar en gebruik de kettingzaag niet bij temperaturen onder 0 °C!

Berg de kettingzaag nooit langer op dan 30 dagen zonder de volgende stappen te doorlopen.

Neem de reinigings- en onderhoudsinstructies voor het opslaan van het apparaat in acht!

### 14.1 De kettingzaag opbergen

Als u een kettingzaag langer dan 30 dagen opbergt, moet u hem daarop voorbereiden. Anders zal de in de carburateur aanwezige, resterende brandstof verdund worden en kan een rubberachtig bezinksel achterblijven. Hierdoor wordt het starten moeilijker en zullen er kostbare reparatiewerkzaamheden moeten worden uitgevoerd.

1. Verwijder langzaam de dop van de brandstoftank (13) om eventuele druk in de tank te laten ontsnappen. Leeg de tank voorzichtig.
2. Start de motor en laat deze draaien tot de kettingzaag stopt om het brandstof uit de carburateur te verwijderen.
3. Laat de motor afkoelen (ca. 5 minuten).
4. Verwijder de bougie (34).
5. Doe 1 theelepel schoon 2-takt-olie in de verbrandingsruimte. Trek nu meerdere keren langzaam aan het starterkoord (8) om de interne componenten te voorzien van een laagje olie. Plaats de bougie (34) weer terug.

Berg de kettingzaag op een droge locatie op, uit de buurt van mogelijke ontstekingsbronnen, zoals bijv. een oven, gasgestookte heetwaterboiler, gasdroger enz. en buiten het bereik van kinderen.

Monteer altijd de beschermkap van het geleideblad (21) als de zaagketting (1) en het geleideblad (2) niet gedemonteerd zijn

### 14.2 De kettingzaag opnieuw in gebruik nemen

1. Verwijder de bougie (34).
2. Trek vervolgens snel aan het starterkoord (8) om overtollige olie uit de verbrandingsruimte te verwijderen.
3. Reinig de bougie (34) en let op de juiste elektrodenafstand op de bougie (34); of plaats een nieuwe bougie (34) met de juiste elektrodeafstand.
4. Bereid de kettingzaag voor gebruik voor.
5. Vul de tank met het juiste olie- en brandstofmengsel (1:40).

### 14.3 Brandstofopslag

Brandstoffen kunnen slechts beperkt worden opgeslagen. Brandstof en brandstofmengsels verouderen door verdunning met name onder invloed van hoge temperaturen. Te lang opgeslagen brandstof en brandstofmengsels kunnen hierdoor startproblemen en schade aan de motor veroorzaken. Koop zo veel brandstof als dat u gedurende enkele maanden nodig hebt. Bij hogere temperaturen moet de gemengde brandstof binnen 6-8 weken worden verbruikt.

**Brandstof alleen in toegestane reservoirs drogen, koel en veilig opslaan!**

#### WAARSCHUWING

##### Huid- en oogcontact vermijden!

Minerale olieproducten, ook oliën, ontvetten de huid. Bij herhaald en langdurig contact droogt de huid uit. Dit kan verschillende huidaandoeningen tot gevolg hebben. Bovendien zijn er allergische reacties bekend.

Oogcontact met olie veroorzaakt irritaties. In geval van contact met de ogen moet u direct het desbetreffende oog met schoon water spoelen. Bij aanhouden van de irritatie direct een arts raadplegen!

## 15. Afvalverwerking en hergebruik

### Aanwijzingen op de verpakking



De verpakkingsmaterialen zijn recyclebaar. Verpakkingen milieuvriendelijk afvoeren.

**Informatie over het afvoeren van versleten apparatuur kunt u opvragen bij uw gemeente.**

### Brandstoffen en oliën

- Voor het afvoeren van het apparaat moeten de brandstoftank en het motorreservoir worden geleegd!
- Brandstof en motorolie horen niet bij het huishoudelijke afval of in het riool, maar moeten worden ingezameld resp. gescheiden worden afgevoerd!
- Lege olie- en brandstoftanks moet milieuvriendelijk worden afgevoerd.

## 16. Verhelpen van storingen

Storing	Mogelijke oorzaak	Oplossing
De motor start niet, of start maar slaat niet aan.	Verkeerde startprocedure.	Neem de aanwijzingen in deze handleiding in acht.
	Verkeerd ingesteld carburateurmengsel.	Laat de carburateur afstellen door een erkende servicedienst.
	Vervuilde bougie.	Reinig de bougie, stel deze af of vervang deze.
	Verstopt brandstoffilter.	Vervang het brandstoffilter.
De motor start, maar draait niet met vol vermogen.	Vuil luchtfilter.	Verwijder het filter, reinig het en plaats het weer terug.
	Verkeerd ingesteld carburateurmengsel.	Laat de carburateur afstellen door een erkende servicedienst.
Motor sputtert.	Verkeerd ingesteld carburateurmengsel.	Laat de carburateur afstellen door een erkende servicedienst.
Geen vermogen bij belasting.	Verkeerd afgestelde bougie.	Reinig de bougie, stel deze af of vervang deze.
De motor draait onregelmatig.	Verkeerd ingesteld carburateurmengsel.	Laat de carburateur afstellen door een erkende servicedienst.
Overmatige rookontwikkeling.	Onjuist brandstofmengsel.	Gebruik het juiste brandstofmengsel (verhouding 1:40).
Geen vermogen bij belasting.	Ketting stomp of ketting los.	Ketting slijpen of nieuwe ketting plaatsen. Ketting spannen.
De motor sterft af.	Benzinetank leeg of brandstoffilter in tank onjuist geplaatst.	Benzinetank vullen. Benzinetank volledig vullen of het brandstoffilter anders in de benzinetank plaatsen.
Onvoldoende kettingsmering (het zaagblad en de ketting worden heet).	Kettingolietank leeg.	Vul de kettingolietank.
	Oliekanalen verstopt.	Maak de olieboring in het zaagblad schoon. Maak de groef van het zwaard schoon.

<b>Índice de contenidos:</b>	<b>Página:</b>
1. Explicação dos símbolos no aparelho.....	116
2. Nota para o utilizador .....	117
3. Introducción.....	118
4. Descripción del aparato .....	118
5. Volumen de suministro .....	118
6. Uso previsto.....	119
7. Indicaciones de seguridad .....	119
8. Datos técnicos.....	124
9. Antes de la puesta en marcha.....	125
10. Puesta en marcha .....	127
11. Uso .....	129
12. Transporte .....	131
13. Limpieza y mantenimiento.....	131
14. Almacenamiento.....	135
15. Eliminación y reciclaje .....	136
16. Solución de averías.....	137
17. Declaración de conformidad .....	365

## 1. Explicação dos símbolos no aparelho

 <p>Deve ler, entender e respeitar todas as indicações de aviso.</p>	 <p>Leia o manual de operação na íntegra antes de utilizar o aparelho.</p>
 <p>Aviso! Perigo de ricochete (kickback). Tenha cuidado com um eventual ricochete da motosserra e evite o contacto com a extremidade do carril.</p>	 <p>Não opere o aparelho à chuva ou em ambientes húmidos.</p>
 <p>Use óculos de proteção. Use uma proteção auditiva.</p>	 <p>Use capacete de proteção.</p>
 <p>Use sempre luvas de proteção antivibração ao utilizar o aparelho.</p>	 <p>Use sempre sapatos de segurança antiderrapantes com proteção contra corte ao utilizar o aparelho.</p>
 <p>É importante o uso de vestuário de proteção para os pés, as pernas, as mãos e os antebraços.</p>	 <p>Use sempre as duas mãos para operar a motosserra. Não trabalhe com a motosserra com uma só mão.</p>
 <p>Atenção! Utilização da motosserra em combinação com a técnica de escalada por corda. Antes de começar o trabalho dever familiarizar-se com todas as instruções de trabalho!</p>	 <p>É proibido fazer fogo na área de trabalho!</p>
 <p>Abertura de enchimento para combustível. Mistura de óleo e combustível 1:40</p>	 <p>Atenção! Peças quentes.</p>
 <p>Tampa do depósito de óleo para óleo de corrente</p>	 <p>Ajuste do travão da corrente: Seta branca: travão da corrente inativo Seta preta: Travão da corrente ativo</p>
 <p>Alavanca de arranque a frio (afogador)</p>	 <p>Soltar o travão da corrente</p>
 <p>Ativar o travão da corrente</p>	 <p>Sentido de montagem da corrente de serra</p>
 <p>Configuração da lubrificação da corrente</p>	 <p>Nível de potência acústica garantido do aparelho.</p>

	<p>O produto cumpre as diretivas europeias em vigor.</p>	
<p><b>PERIGO</b></p>	<p>Palavra de sinalização para identificar uma situação iminentemente perigosa que, se não for evitada, resultará em morte ou ferimentos graves.</p>	
<p><b>AVISO</b></p>	<p>Palavra de sinalização para identificar uma situação potencialmente perigosa que, se não for evitada, poderá resultar em morte ou ferimentos graves.</p>	
<p><b>CUIDADO</b></p>	<p>Palavra de sinalização para identificar uma situação potencialmente perigosa que, se não for evitada, poderá resultar em ferimentos menores ou moderados.</p>	
<p><b>NOTA</b></p>	<p>Palavra de sinalização para identificar uma situação potencialmente perigosa que, se não for evitada, poderá resultar em danos materiais ao produto ou património/propriedade.</p>	

## 2. Nota para o utilizador

### ADVERTENCIA:

Antes de poner el equipo en funcionamiento por primera vez, lea por completo estas instrucciones de uso y cumpla obligatoriamente las normas de seguridad. Esta sierra para poda de árboles solo pueden utilizarla «sierristas de arboricultura dotados de formación complementaria en trabajos sobre plataforma/cesta elevadora o técnica de trepado».

Se recomienda asistir a un curso de seguridad profesional acerca del uso y mantenimiento de la motosierra, así como realizar un curso de primeros auxilios. Si no la va a utilizar durante mucho tiempo y para practicar, realice siempre cortes sencillos en madera apoyada de forma segura antes de empezar a familiarizarse con la motosierra. La motosierra únicamente debe ser manejada por personas que hayan cumplido 18 años. Como excepción se acepta el uso por parte de un aprendiz dentro del marco de su formación profesional y bajo la vigilancia de un formador.

Guarde cuidadosamente las instrucciones de uso.

### Nota:

Tenga en cuenta que algunas normativas nacionales, como por ejemplo en materia de protección laboral y del medio ambiente, pueden limitar el uso de la motosierra.



ADVERTENCIA: Solo los trabajadores formados en el cuidado de árboles deben utilizar esta motosierra. Esta sierra para poda de árboles está prevista especialmente para la poda y cirugía de árboles. Dichos trabajos solo pueden realizarlos sierristas de arboricultura bien instruidos.

### 3. Introducción

#### FABRICANTE:

**Scheppach GmbH**

Günzburger Straße 69

D-89335 Ichenhausen (Alemania)

#### ESTIMADO CLIENTE:

Le deseamos éxito y disfrute al trabajar con su nuevo aparato.

#### NOTA:

El fabricante de este aparato, de acuerdo con la legislación alemana de responsabilidad sobre productos, no se hace responsable de los daños originados en este aparato o causados por éste en los siguientes casos:

- manejo incorrecto,
- inobservancia de las instrucciones de servicio,
- reparaciones efectuadas por personal técnico no autorizado ajeno a nuestra empresa,
- montaje y sustitución de piezas de repuesto no originales,
- empleo no conforme al previsto.

#### Observe lo siguiente:

Lea antes del montaje y de la puesta en marcha el texto completo del presente manual de instrucciones.

El presente manual de instrucciones tiene como fin facilitarle los conocimientos necesarios sobre su aparato y que pueda aprovechar sus posibilidades conforme al uso previsto.

El manual de instrucciones incluye importantes indicaciones sobre cómo debe trabajar con el aparato de forma segura, competente y rentable y cómo puede evitar peligros, ahorrar costes por reparaciones, reducir los tiempos de inactividad y aumentar la fiabilidad y la vida útil del aparato.

Además de las normas de seguridad incluidas en este manual de instrucciones, se deberán observar estrictamente las prescripciones vigentes en su país para el funcionamiento del aparato.

Conserve el manual de instrucciones en una funda de plástico protegido del polvo y la humedad en el aparato. Este deberá ser leído y observado estrictamente por cada persona empleada antes de comenzar a trabajar por primera vez.

En el aparato solo deben trabajar personas instruidas en su manejo y familiarizadas con los peligros que este conlleva. Debe respetarse la edad laboral mínima.

Además de las indicaciones de seguridad incluidas en el presente manual de instrucciones y las prescripciones especiales vigentes en su país, deberán observarse las normas técnicas generalmente reconocidas para el funcionamiento de máquinas de estructura similar.

Declinamos cualquier responsabilidad de posibles accidentes o daños que puedan producirse por no obedecer las presentes instrucciones e indicaciones de seguridad.

### 4. Descripción del aparato

1. Cadena de sierra
2. Carril guía
3. Protector de manos delantero
4. Bomba de combustible con «cebador»
5. Palanca de aceleración
6. Asa trasera
7. Bloqueo de la palanca de aceleración
8. Cable de arranque
9. Cubierta del filtro de aire
10. Tapón para la cubierta del filtro de aire
11. Tapón del depósito de aceite para cadenas
12. Asa delantera
13. Tapón del depósito de combustible
14. Palanca de arranque en frío (estrangulador de aire)
15. Interruptor de conexión/desconexión
16. Tuercas de fijación
17. Cubierta de la rueda de la cadena
18. Silenciador
19. Dispositivo colgador
20. Llave de bujías de encendido/destornillador para tornillos de cabeza ranurada
21. Tapa de la espada
22. Recipiente de mezcla
23. Tornillo de tensado de la cadena
24. Tope de garras
25. Captor de cadena
26. Pasador tensor de cadena
27. Rueda de cadena
28. Ranura guía
29. Perno de sujeción
30. Rueda dentada
31. Abertura de lubricación
32. Tornillo regulador de aceite
33. Filtro de aire
34. Bujía de encendido
35. Conector de bujía de encendido
36. Cesto aspirante

### 5. Volumen de suministro

- Sierra para poda de árboles
- Cadena de sierra
- Carril guía
- Tapa de la espada
- Llave de bujías de encendido/destornillador para tornillos de cabeza ranurada
- Recipiente de mezcla

## 6. Uso previsto

Este aparato en una sierra para poda de árboles especialmente ligera y manejable con asidero en la parte superior. La sierra para poda de árboles ha sido especialmente diseñada para la cirugía y la poda de árboles. Estas sierras para poda de árboles solo pueden utilizarlas «serristas para poda de árboles dotados de formación complementaria en trabajos sobre plataforma/cesta elevadora o técnica de trepado». Indicada para el uso ocasional en madera fina, la poda de árboles frutales, el desramado y tronzado.

Los trabajos de preparación de la madera de la chimenea solo deben realizarse siempre que el diámetro de la madera no supere la longitud de corte (20 cm).

Para estos trabajos recomendamos una motosierra convencional con una distancia entre empuñaduras prolongada o una longitud de corte larga.

Quién no está autorizado a usar el aparato:

Las personas que no estén familiarizadas con el manual de instrucciones, jóvenes que no hayan cumplido aún los 16 años y personas que estén bajo los efectos de medicamentos, drogas o alcohol, o que estén débiles o enfermas.

El equipo suministrado está pensado exclusivamente para serrar madera. El fabricante no se responsabiliza de ningún daño causado por un uso indebido o un manejo incorrecto.

El aparato solo debe utilizarse para el uso previsto. Se considerará inapropiado cualquier uso que vaya más allá. Los daños o lesiones de cualquier tipo producidos a consecuencia de lo anterior serán responsabilidad del usuario/operario, no del fabricante.

El cumplimiento de las indicaciones de seguridad también forma parte del uso conforme al previsto, al igual que el manual de montaje y las instrucciones de funcionamiento en el manual de instrucciones.

Las personas que se ocupen del manejo y mantenimiento del aparato deben estar familiarizadas con el mismo e informados sobre los posibles peligros.

Asimismo, también deben cumplirse de manera estricta las normas vigentes en prevención de accidentes.

También deben cumplirse las normas generales en materia de sanidad laboral y de técnicas de seguridad.

Si el usuario hiciera modificaciones en el aparato, el fabricante no se responsabilizará de ningún daño que ello pueda causar.

Recuerde que nuestros aparatos no están diseñados para usos comerciales, artesanales ni industriales. No concedemos ningún tipo de garantía si se utiliza el aparato en empresas comerciales, artesanales o industriales, ni en actividades de características similares.

### **⚠ PELIGRO**

El fabricante de este aparato, de acuerdo con la legislación alemana de responsabilidad sobre productos, no se hace responsable de los daños originados en este aparato o causados por éste en los siguientes casos:

- montaje y sustitución de piezas de repuesto no originales,
- Desmontaje o alteración de componentes de seguridad.

#### **6.1 Empleo no conforme a lo previsto**

- Este aparato no es adecuado para trabajos de tala.
- No utilice el carril guía como palanca para mover ramas de árboles o similares.
- No se permite serrar madera con un diámetro superior a 20 cm.

## 7. Indicaciones de seguridad

### 7.1 Indicaciones generales

#### **⚠ ADVERTENCIA**

Cuide siempre de prestar atención a lo que hace y realice con prudencia el trabajo con un aparato. No utilice el aparato si está enfermo, cansado o si está bajo el efecto de drogas, alcohol o medicamentos. Un descuido durante el uso del aparato puede causar lesiones graves.

Evite todo uso erróneo, emplee la máquina solo tal y como se describe en "Uso conforme al previsto".

El manual de instrucciones contiene notas importantes sobre cómo trabajar con la motosierra de forma segura y profesional para evitar peligros.

No obstante, si se produce un bloqueo entre el material cortado y la cadena de sierra, desconéctela de inmediato. Espere hasta que la cadena de sierra se haya detenido del todo. Retire el conector de bujía de encendido y póngase un protector de manos contra corte cuando vaya a quitar el bloqueo. En caso de tener que retirar la espada (carril guía), siga las instrucciones descritas en el capítulo «Montaje». Hay que realizar una marcha de prueba una vez subsanado el bloqueo y realizado de nuevo el montaje.

Si determina vibraciones o ruidos mecánicos, deje de trabajar y póngase en contacto con un centro de servicio autorizado. Si este peligro se produce con más frecuencia, recomendamos una nueva formación.

- Antes de la puesta en marcha, lea el manual de instrucciones del aparato y preste atención especial a las indicaciones de seguridad.
- Las señales de advertencia e información que se encuentran en el aparato proporcionan notas importantes para un funcionamiento seguro.
- Además de las indicaciones en las instrucciones de uso, deben observarse las normas generales de seguridad y prevención de accidentes del organismo regulador.
- ¡Mantenga las láminas de embalaje fuera del alcance de los niños, ya que entrañan peligro de asfixia!
- Los usuarios insuficientemente informados pueden manejar mal el aparato y ponerse en peligro a sí mismos y a otras personas. El usuario es responsable de cara a terceras personas.
- Antes de iniciar el trabajo, compruebe el funcionamiento de la palanca de aceleración. Este debe volver automáticamente a posición marcha al ralentí en cuanto se suelte.
- No trabaje más de 10 minutos seguidos. Se recomienda realizar una pausa de 10 - 20 minutos entre cada fase del trabajo.
- Preste el aparato solo a usuarios que tengan experiencia con él. Entrégueles también el manual de instrucciones.
- Algunas tareas de corte requieren una formación y unos conocimientos especiales. Si tiene dudas, póngase en contacto con un profesional.
- Los usuarios que lo utilizan por primera vez deben recibir instrucciones para familiarizarse con las características del aparato. Por su seguridad, asista a un curso de formación estatal sobre motosierras.
- Cuando haga una pausa, pose el aparato de modo que no suponga un peligro para nadie. Procure que nadie pueda acceder sin autorización.
- El usuario del aparato será responsable de todo accidente o peligro que pueda dañar a otras personas o a bienes de su propiedad.
- Queda prohibido el uso de la motosierra para niños, adolescentes y personas con facultades físicas, sensoriales o mentales mermadas. De lo anterior quedan exceptuados los adolescentes mayores de 16 años en el marco de una formación profesional bajo la vigilancia de un experto.
- El sistema de encendido del aparato crea un bajo campo electromagnético. Si usted es portador de un marcapasos o implantes similares, consulte a su médico antes de utilizar el aparato a fin de evitar riesgos para la salud.
- Tenga en cuenta que un mantenimiento inadecuado, el uso de piezas de repuesto no conformes y la extracción o modificación de los dispositivos de seguridad pueden provocar daños en el aparato, así como lesiones graves a la persona que trabaja con él.

## 7.2 Equipo de protección individual (EPI)

### ⚠ PELIGRO

Lleve siempre equipo de protección individual (EPI), como protección ocular (visera o gafas), protección para la cabeza, las manos, las piernas y los pies, que sea adecuado para trepar por los árboles.

- Póngase un casco protector facial o unas gafas de protección o una protección auditiva.
- Póngase ropa de trabajo ceñida con tejido anticorte.
- Póngase calzado de seguridad antideslizante.
- Lleve guantes de protección.

- Evite ropa ancha que pueda quedar atrapada.
- No se ponga pañuelos, corbata ni adornos.
- En caso de tener el cabello largo, recójase con una red.
- Póngase un casco protector durante todos los trabajos en el bosque. Este le protegerá frente a las ramas que caigan. Compruebe regularmente que el casco protector no tenga daños. Cámbielo a los 5 años a más tardar. Utilice solo cascos protectores comprobados.
- La protección facial o las gafas de protección le protegen de las virutas de aserrado y de las astillas de madera. Para evitar lesiones en los ojos, al efectuar cualquier trabajo con el aparato, deberá utilizarse siempre protección facial o gafas de protección.
- Lleve siempre protección auditiva. El ruido que emite el aparato puede causar lesiones auditivas.
- Utilice use guantes de protección robustos de material resistente, como cuero por ejemplo.
- Al serrar madera seca póngase una mascarilla antipolvo. Puede producirse aserrín.
- El usuario puede caerse si está trabajando en el árbol. El usuario puede lesionarse gravemente o perder la vida. Llevar equipo de protección contra caídas.

## 7.3 Almacenamiento y transporte

- Desconecte la motosierra antes de cualquier transporte, también en los trayectos cortos. Desconecte inmediatamente el freno de cadena y ponga la protección de cadena.
- Utilice la protección de cadena en el transporte y almacenamiento.
- Asegure la máquina durante el transporte (también en los vehículos) para evitar vuelcos, pérdida de combustible, daños o lesiones.
- Transporte el aparato solo por el asidero delantero. El carril guía deberá mirar hacia atrás, separado de su cuerpo.
- Mantenga el silenciador caliente alejado de su cuerpo. ¡Peligro de quemaduras!
- Limpie y mantenga la motosierra antes del almacenamiento.



- Almacene el aparato en un lugar oscuro y seco. Protéjalo también contra un acceso no autorizado.

#### 7.4 Seguridad del entorno

- Las normativas nacionales y/o municipales pueden imponer restricciones horarias al uso de aparatos motorizados que produzcan ruido. Consulte a su administración municipal al respecto.
- El aparato no debe funcionar en interiores ni en otras zonas mal ventiladas. Existe riesgo de asfixia por gases de escape tóxicos/vapores de aceite lubricante.
- Realice los trabajos solo a la luz del día.
- Tampoco trabaje en condiciones meteorológicas adversas, como p. ej., lluvia o viento. Existe un mayor riesgo de accidentes.
- Mantenga su zona de trabajo limpia y ordenada.
- Durante el trabajo, mantenga a los niños y otras personas alejados. Si se distrae, podría perder el control del aparato.
- Antes de empezar el trabajo, asegúrese de que no haya personas, animales ni bienes materiales en la zona de peligro del aparato.
- No trabaje cerca de vallas de alambre ni en lugares donde haya alambres viejos sueltos.
- Tenga preparados los extintores cuando trabaje en entornos fácilmente inflamables, como la hierba seca, etc. ¡Existe peligro de incendio!

#### 7.5 Llène con combustible

- La gasolina es muy inflamable. Manténgase alejado de las llamas abiertas al repostar y no fume mientras lo hace. ¡Existe peligro de incendio!
- Tenga cuidado de no derramar gasolina. La gasolina o el aceite para cadenas no deben llegar a la tierra. Evítelo colocando algo debajo.
- Reponga combustible solo en zonas bien ventiladas. Los vapores de gasolina se infaman o explotan fácilmente.
- Apague el motor y deje que el aparato se enfríe antes de reponer combustible. En caso de gasolina derramada, limpie de inmediato el lugar afectado. No deje que el combustible llegue hasta su ropa, en cuyo caso, deberá cambiársela de inmediato.
- Evite también el contacto de la piel y los ojos con la gasolina o los lubricantes (aceite).
- No inhale vapores de gasolina/de aceite lubricante.
- Preste atención a las fugas. Si hay gasolina derramada, no arranque el motor. Existe peligro de quemaduras.
- Abra con cuidado el tapón del depósito para poder eliminar lentamente el exceso de presión existente y que no salpique gasolina.

#### 7.6 Antes de la puesta en marcha

##### ⚠ ADVERTENCIA

Realice siempre comprobaciones antes de la puesta en marcha y con el motor apagado.

Antes de cada uso y en caso de haberse caído al suelo, compruebe que el aparato se encuentra en un estado de funcionamiento seguro.

Compruebe que todas las piezas móviles funcionen perfectamente. Muchos accidentes se deben a herramientas que no han recibido el debido mantenimiento. Encargue la reparación de las piezas dañadas a personal técnico cualificado.

Use la motosierra y los accesorios solo de conformidad con estas instrucciones. Tenga en cuenta las condiciones de trabajo y los trabajos que se deben realizar. El uso de herramientas motorizadas para otros fines no previstos puede dar lugar a situaciones peligrosas.

- Compruebe regularmente la funcionalidad del freno de cadena (protector de manos delantero, véase Fig. 2).
- Compruebe que el carril guía esté bien montado.
- Compruebe que la cadena de sierra esté bien tensa. Siga las instrucciones de lubricación, tensado de la cadena y cambio de accesorios. Una cadena mal tensada o lubricada puede partirse o aumentar el riesgo de rebote.
- Mantenga las herramientas de corte afiladas y limpias. Afile regularmente y cambien a tiempo las piezas romas. Las herramientas de corte con bordes cortantes y afilados conservadas cuidadosamente se atascan menos y son más fáciles de conducir.
- Compruebe la marcha suave de la palanca de aceleración y del bloqueo de la palanca de aceleración. La palanca de aceleración debe volver a la posición inicial.
- Compruebe que el depósito tenga suficiente combustible y lubricación de la cadena.
- Compruebe que los asideros estén secos y limpios de aceite y grasa.
- No trabaje nunca solo. Siempre debe haber alguien cerca en caso de emergencia.
- Utilice la motosierra solo si está en un terreno firme, seguro y uniforme. Evite posturas forzadas. Las superficies resbaladizas o inestables (p. ej. una escalera) pueden dar lugar a la pérdida de equilibrio o de control sobre la motosierra. Procure una buena estabilidad y mantenga siempre el equilibrio. De este modo, le será más fácil controlar la motosierra, en caso de que surja una situación imprevista.
- No trabaje con una motosierra sobre un árbol. Existe peligro de lesiones al trabajar subido a un árbol.
- Nunca sierre por encima de la altura del hombro.

- Sujete siempre la motosierra con su mano derecha en el asa trasera y la izquierda, en el asa delantera. Sostener siempre la motosierra en el sentido inverso a la posición de trabajo aumenta el riesgo de lesiones y, por lo tanto, no debe utilizarse.
- Cuando la motosierra esté en marcha, mantenga todas las partes del cuerpo apartadas de la cadena de sierra. Antes de poner en marcha la motosierra, compruebe que la cadena de sierra no toca ningún objeto. Al trabajar con una motosierra, un momento de descuido puede hacer que la cadena de sierra atrape la ropa o una parte del cuerpo.
- Apague la motosierra inmediatamente si nota cambios perceptibles en el comportamiento del equipo.
- Si la motosierra entra en contacto con piedras, clavos u otros objetos duros, apague el motor de inmediato y compruebe que la cadena de sierra y el carril guía no tengan daños.
- No deje caer la motosierra, no la golpee nunca contra obstáculos ni utilice el carril guía como palanca.
- Sierre solamente madera con la motosierra.
- Si va a cortar una rama que está tensa, tenga presente que rebotará. Si se libera la tensión en las fibras de madera, la rama tensa puede golpear al usuario y/o la motosierra se puede descontrolar.
- Tenga especial cuidado cuando corte matas y árboles jóvenes. El material delgado puede enredarse en la cadena de sierra y restallar hacia usted o hacerle perder el equilibrio.

## 7.7 Vibraciones

### ⚠ ADVERTENCIA

Evite los riesgos de las vibraciones, p. ej., el riesgo de síndrome de Raynaud (trastornos circulatorios), realizando descansos frecuentes en los que, p. ej., se frote las palmas de las manos.

- Utilice use guantes protectores y asegúrese de que sus manos estén calientes.
- Asegúrese de que la cadena esté bien afilada.
- Realice pausas de trabajo regulares.

## 7.8 Medidas de precaución contra el rebote

### ⚠ ADVERTENCIA

Durante el trabajo, preste atención al retroceso del aparato. Existe peligro de lesiones. Evite los rebotes con precaución y una correcta técnica de aserrado.

- En algunos casos, el contacto del extremo del carril con un objeto puede hacer que la motosierra rebote inesperadamente hacia atrás y que el carril guía suba bruscamente hacia el usuario.
- La motosierra puede rebotar si la punta de la espada toca un objeto o si la madera se dobla y la cadena se atasca durante el corte.

- Si la cadena de sierra se agarrota en el borde superior del carril guía, la motosierra puede rebotar incontroladamente en la dirección del manejo.
- Si la cadena de sierra se agarrota en el borde inferior del carril guía, la motosierra puede volverse rápida e incontroladamente en la dirección del manejo.
- Se extremadamente cuidadoso cuando aplique la cadena de la motosierra para seguir serrando en un corte ya empezado.
- No sierre ramas ni trozos de madera que puedan cambiar de posición durante el proceso de aserrado o donde el corte se cierre durante el procedimiento de aserrado.
- Cada una de estas reacciones puede hacerle perder el control de la sierra y causarle graves lesiones. Nunca confíe solamente en los dispositivos de seguridad instalados en la motosierra. Como usuario de una motosierra, tome distintas medidas para trabajar sin causar accidentes ni lesiones.

Un retroceso es el resultado de un uso incorrecto o deficiente. Se puede evitar tomando medidas de precaución como las que se describen a continuación:

- Sujete la motosierra con las dos manos rodeando sus asas con los pulgares y los dedos. Ponga su cuerpo y sus brazos en una posición que le permita resistir las fuerzas de rebote. Si se toman las medidas adecuadas, el usuario será capaz de dominar las fuerzas de rebote. Nunca suelte la motosierra.
- No ponga el cuerpo en una posición anormal ni sierre por encima de la altura de sus hombros. Así evitará tocar involuntariamente un objeto con la punta de la espada y podrá controlar mejor la motosierra ante una situación inesperada.
- Use siempre las espadas y cadenas de recambio prescritas por el fabricante. Si usa carriles de recambio o cadenas de sierra inadecuados, la cadena de sierra se puede partir y/o rebotar.
- Respete las instrucciones del fabricante sobre cómo afilar y mantener la cadena. Los limitadores de profundidad demasiado bajos hacen que la motosierra sea más proclive a rebotar.
- No sierre con la punta de la espada. Existe peligro de retroceso. (Fig. 7)
- Asegúrese de que no haya clavos ni piezas de metal en la zona de corte. Preste especial atención a los clavos o piezas de hierro que haya alrededor de la zona de corte. Sea también cuidadoso al serrar maderas duras en las que pueda atascarse la cadena. Esto puede provocar un retroceso.
- Empiece el corte a toda potencia y mantenga la motosierra siempre a máxima velocidad durante el aserrado.
- Procure que no haya objetos arrojados en el suelo con los que pueda tropezar.

## 7.9 Comportamiento y técnica de trabajo

- Trabaje solo con una buena iluminación y visibilidad. Proceda con especial cuidado en caso de existir terreno resbaladizo, humedad, hielo o nieve (peligro de resbalamiento). La madera recién descortezada causa un elevado peligro de resbalamiento (cortezas).
- Nunca trabaje sobre bases inestables. Preste atención a cualquier obstáculo en el área de trabajo (peligro de tropiezo). Se deberá procurar mantener siempre una posición segura.
- Nunca efectúe el serrado por encima de los hombros.
- No realice nunca el serrado sobre escaleras.
- No trepe nunca a un árbol con la motosierra ni realice trabajos en el mismo sin contar con un sistema apropiado de retención del usuario y la máquina. Recomendamos efectuar los trabajos siempre desde una plataforma.
- No trabajar con el cuerpo demasiado arqueado.
- Maneje la motosierra de tal modo que ninguna parte del cuerpo se halle en el radio de giro de la cadena de sierra.
- Sierre solo madera con la motosierra.
- No toque el suelo con la cadena en funcionamiento.
- Limpie la zona de corte de cuerpos extraños tales como tierra, piedras, clavos, etc.,. Los objetos extraños dañan el dispositivo de aserrado y pueden ocasionar un retroceso (kickback) peligroso, además de salir despedidos.
- Al aserrar listones o bloques de madera aserrada, utilice una base segura (a ser posible, un caballete). No sujete nunca la madera con el pie ni encargue a otra persona que la sujete mientras Ud. la sierra.
- Los rollos de madera deberán asegurarse contra la torsión durante el corte.
- No trabaje nunca sin un tope de garras, la motosierra puede desgarrar al usuario por delante. Utilice el tope de garras para cortar troncos de árboles o ramas gruesas. Emplear el tope de garras aumenta la seguridad en el trabajo, disminuye la carga personal al trabajar, así como las vibraciones.
- Al efectuar cortes de tala o tronzado, se deberán colocar las grapas (tope de garras) sobre la madera que se vaya a cortar. También se recomienda el uso de las grapas a la hora de efectuar el corte de ramas gruesas.
- Coloque firmemente las grapas antes de cada corte de tronzado. A continuación, sierre la madera con la cadena en funcionamiento. Para ello, levante la motosierra con la empuñadura y guíela con el asa. El tope de garras sirve de punto de giro. La recolocación se efectúa aplicando una ligera presión sobre el asa. Retire un poco la motosierra hacia atrás. Inserte las grapas más profundamente y levante de nuevo la máquina por la empuñadura.

- Tenga cuidado al cortar madera astillada. Las piezas de madera serrada podrían salir proyectadas (peligro de lesiones).
- Al cortar con la parte superior del carril, la motosierra podría salir lanzada hacia el usuario si se queda trabada. Por tanto, siempre que sea posible se deberá serrar con la parte inferior de la espada, ya que así la motosierra se arrastrará hacia la madera en la dirección opuesta al cuerpo.
- La madera tensada siempre deberá cortarse en primer lugar por el lado de presión. A continuación se efectuará el corte de separación por el lado de tracción. De ese modo se evita que la espada se quede trabada.
- La motosierra puede caerse cuando se trabaja en el árbol. Las personas pueden lesionarse gravemente y producirse daños materiales. Asegure la motosierra con el dispositivo colgador.
- Pueden producirse resbalamientos laterales o saltos de la motosierra antes de introducir la cadena de sierra en la zona de corte.

### ⚠ ATENCIÓN

#### ¡Peligro elevado de retroceso!

Para conservar el control total en el momento del «aserrado», reduzca la presión contra el extremo del corte sin dejar de agarrar con fuerza el asa en los asideros de la motosierra. Procure que la cadena de sierra no toque el suelo. Cuando termine el corte, espere a que la cadena de sierra se pare antes de retirar la motosierra. Apague siempre el motor de la motosierra antes de pasar de un árbol a otro.

### ⚠ ADVERTENCIA

Si se usa para trabajos más prolongados, las vibraciones pueden causar alteraciones del riego sanguíneo en las manos de la persona que la use (fenómeno de Raynaud).

El fenómeno de Raynaud es una enfermedad de los vasos sanguíneos que produce espasmos en los capilares de los dedos de manos y pies. Las zonas afectadas dejan de recibir suficiente sangre y a causa de ello se ponen muy pálidas. El uso frecuente de aparatos que vibran puede causar daños nerviosos en las personas que no tienen un buen riego sanguíneo (por ejemplo en las personas fumadoras o diabéticas).

Si nota alguna dolencia extraordinaria, deje inmediatamente de trabajar y llame a un médico.

Tenga en cuenta las siguientes indicaciones para reducir los riesgos:

- Abrigue su cuerpo, y sobre todo sus manos, cuando haga frío.
- Haga pausas regularmente y, durante las pausas, mueva las manos para estimular la circulación.

- Cuide de que la máquina vibre lo menos posible. Para ello, preste mantenimiento regular al aparato y apriete las piezas que estén flojas.

### 7.10 Riesgos residuales

#### **⚠ PELIGRO**

#### **PELIGRO DE LESIONES**

El contacto con la cadena puede causar cortes mortales.

Nunca acerque las manos a la cadena cuando esté en marcha.

#### **¡PELIGRO DE RETROCESO!**

El rebote puede causar cortes mortales.

#### **¡PELIGRO DE QUEMADURAS!**

La cadena y la espada se calientan durante el funcionamiento.

**El aparato se ha construido de acuerdo con los últimos avances tecnológicos y las reglas técnicas de seguridad de aplicación reconocidas. Aun así, pueden emanar determinados riesgos residuales durante el trabajo.**

Además, a pesar de todas las precauciones adoptadas puede seguir habiendo riesgos residuales no evidentes.

Los riesgos residuales se pueden minimizar observando las «indicaciones de seguridad» y el «uso conforme a lo previsto», así como siguiendo las instrucciones de servicio en su totalidad.

## 8. Datos técnicos

Máquina sin espada

Longitud x anchura x altura ..... 270 x 230 x 240 mm

Peso sin combustible,

sin juego de corte aprox. .... 3,5 kg

Peso sin combustible,

con accesorio de corte aprox. .... 3,8 kg

Depósito para lubricación de la cadena ..... 0,16 l

Contenido del depósito de combustible ..... 0,23 l

Mezcla de combustible-aceite ..... 1:40

Longitud de corte ..... 20 cm

Longitud del carril guía ..... 30 cm

Lubricación automática de la cadena ..... sí

División de cadena ..... 3/8" (9,525 mm)

Grosor de los eslabones de la cadena ..... 1,27 mm

Tipo de cadena ..... 3/8LP-40

Número de dientes de

la rueda de la cadena de accionamiento ..... 6

Espacio entre dientes rueda

de cadena de accionamiento ..... 3/8"

Tipo de carril guía ..... AP10-40-509P

Velocidad máx. de la cadena ..... 21 m/s

Motor ..... 1 cilindro, 2 tiempos, refrigeración por aire

Cilindrada ..... 25,4 cm<sup>3</sup>

Potencia del motor máx.

según ISO 7293 ..... 0,7 kW

Número de revoluciones en

régimen de marcha al ralentí  $n_0$  ..... 3300 ± 300 rpm.

Velocidad máxima

con juego de corte. .... 11000 rpm

Producción de CO<sup>2</sup> ..... 1503 g/kWh

Bujía de encendido ..... L8RTC

#### **Ruido**

Nivel de presión acústica medido  $L_{pA}$  ..... 99,2 dB

Incertidumbre  $K_{pA}$  ..... 3 dB

Nivel garantizado

de potencia acústica  $L_{WA}$  ..... 113 dB

Nivel medido de potencia acústica  $L_{WA}$  ..... 108,7 dB

Incertidumbre  $K_{WA}$  ..... 3 dB

Información sobre la emisión de ruido de acuerdo con la Ley de Seguridad de Productos (ProdSG) o la Directiva de Máquinas de la CE: El nivel de presión acústica en el lugar de trabajo puede superar un valor de 80 dB.

En tal caso se requieren medidas de protección acústica para el operario (por ejemplo, uso de una protección auditiva adecuada y prevista para ello, y realización de pausas regulares).

#### **Vibraciones**

Vibración en el asa delantera ..... 8,98 m/s<sup>2</sup>

Vibración en el asa trasera ..... 8,03 m/s<sup>2</sup>

Incertidumbre ..... 1,5 m/s<sup>2</sup>

#### **⚠ ADVERTENCIA**

Evite los riesgos de las vibraciones, p. ej., el riesgo de síndrome de Raynaud (trastornos circulatorios), realizando descansos frecuentes en los que, p. ej., se frote las palmas de las manos.

#### **⚠ ADVERTENCIA**

El valor de emisión de vibraciones existente efectivo durante el uso de la máquina puede diferir del valor indicado en el manual de instrucciones o del indicado por el fabricante. Ello puede estar causado por los siguientes factores ambientales, a los cuales debe prestarse atención antes de cada uso y durante el propio uso:

- Si se utiliza la máquina correctamente
- Si es correcto el tipo de corte del material o el modo de trabajado del mismo.
- Si es adecuado el estado de uso de la máquina.
- Estado de afilado de la herramienta de corte correcto o herramienta de corte empleada adecuada.

- Si están montadas las asas de sujeción, en su caso asas de vibración opcionales, y si estas están firmemente sujetas al cuerpo de la máquina.

## 9. Antes de la puesta en marcha

1. Abra el embalaje y extraiga el aparato cuidadosamente.
2. Retire el material de embalaje y los seguros de embalaje y transporte (si los hay).
3. Compruebe la integridad del volumen de suministro.
4. Compruebe que no haya daños de transporte en el aparato y en los componentes de los accesorios.
5. Conserve el embalaje por si fuera preciso hasta la extinción del período de garantía.
6. Retire la guía rápida en el cable de arranque (8).

### ATENCIÓN

¡El aparato y los materiales de embalaje no son aptos como juguetes para niños! Los niños no deben jugar con bolsas de plástico, láminas o piezas pequeñas. Existe peligro de atragantamiento y asfixia.

#### 9.1 Montaje del carril guía (2) y de la cadena de sierra (1) (fig. 2 - 5)

##### ⚠ ATENCIÓN

Realice siempre el montaje con el motor apagado.

##### ⚠ ADVERTENCIA

#### Peligro de lesiones

Póngase siempre guantes de protección si va a tocar la cadena de sierra (1). ¡Peligro de lesiones por dientes de corte afilados!

Utilice solo las combinaciones de cadena de sierra (1) y carril guía (2) permitidas (véase el capítulo «Accesorios de corte permitidos»).

#### Nota

Una cadena de sierra (1) nueva se alarga, por lo que a menudo hay que retensarla. Compruebe regularmente la tensión de la cadena y reajústela. Dependiendo del desgaste, se puede dar la vuelta a la espada (2).

1. Coloque la motosierra sobre una superficie firme y plana.
2. Tire hacia atrás del protector de manos delantero (3) hasta su tope para soltar el freno de cadena. (Fig. 2)
3. Retire las tuercas de fijación (16) con la llave de bujías de encendido (20).
4. Quite la cubierta de la rueda de la cadena (17).

5. Gire el tornillo tensor de la cadena (23) a la izquierda (en sentido antihorario) hasta que el pasador tensor de cadena (26) se encuentre en el tope derecho (Fig. 3). Para ello, utilice el destornillador para tornillos de cabeza ranurada (20).
6. Deslice el orificio longitudinal del carril guía (2) sobre el perno de sujeción que sobresale (29).
7. Coloque la cadena de sierra (1) sobre el dentado de la rueda de cadena (27). Guíe la cadena de sierra (1) exactamente en el carril guía (2). En la punta del carril guía (2) se encuentra una rueda dentada (30) en la que debe introducirse el diente de la cadena de sierra (1). (Fig. 6 y 18)
8. Tire un poco de la espada (2) para tensar ligeramente la cadena de sierra (1).
9. Vuelva a colocar la cubierta de la rueda de la cadena (17). Preste atención a que el pasador tensor de cadena (26) entre en el orificio adecuado del carril guía (2). Regule los tornillos tensores de la cadena (23) con el destornillador para tornillos de cabeza ranurada (20) si fuera necesario.
10. Atornille la tuerca de fijación (16) con la mano. Pero procure no apretar demasiado fuerte. La tuerca de fijación (16) se aprieta después de tensar la cadena de sierra (1).

#### 9.2 Tense y compruebe la cadena de sierra (1).

##### ⚠ ADVERTENCIA

¡Póngase guantes de protección! ¡Peligro de lesiones por dientes de corte afilados!  
Compruebe regularmente la tensión de la cadena antes de cada puesta en marcha.

Realice siempre comprobaciones antes de la puesta en marcha y con el motor apagado.

1. Antes de tensar, hay que aflojar un poco la tuerca de fijación (16) con la llave de bujías de encendido (20).
2. Gire el tornillo tensor de la cadena (23) en sentido antihorario con el destornillador para tornillos de cabeza ranurada (20) para reducir la tensión.
3. Apriete la tuerca de fijación (16) con la llave de bujías de encendido (20).
4. La cadena de sierra (1) debe colocarse en la parte inferior de la espada. Compruebe si la cadena de sierra (1) puede apretarse a mano a través de la espada (2); en caso de freno de cadena suelto, tire hacia atrás del protector de manos delantero (3).

#### NOTA

Una cadena de sierra (1) nueva se alarga, por lo que a menudo hay que retensarla.

### 9.3 Mezclar combustible

El motor debe funcionar con una mezcla de combustible compuesta por gasolina y aceite de motor.

**⚠ ADVERTENCIA**

Evite el contacto directo de la piel con el combustible y la inhalación de vapores de combustible.

Utilice solo una mezcla de gasolina sin plomo (mín. RON 95) y aceite especial para motores de 2 tiempos (JASO FD/ISO - L - EGD). Prepare la mezcla de combustible tal y como se indica en la tabla de mezcla de combustible.

Ponga la cantidad adecuada de gasolina y aceite de 2 tiempos en el depósito de mezcla adjunto (22) (consulte la «Tabla de mezcla de combustible»). A continuación, agite bien el recipiente de mezcla (22).

#### 9.3.1 Tabla de mezcla de combustible

**Método de mezcla: 40 partes de gasolina y 1 parte de aceite**

**Gasolina .....aceite de 2 tiempos  
0,5 litros ..... 12,5 ml**

### 9.4 Llenar con combustible (Fig. 8)

**⚠ ADVERTENCIA**

Llene el combustible solo cuando el motor esté apagado y se haya enfriado. ¡Existe peligro de incendio!

1. Limpie siempre la zona alrededor del tapón del depósito de combustible (13) antes del llenado para evitar que caiga suciedad en el depósito de combustible. Para ello, utilice un paño seco y sin pelusa.
2. Ponga el aparato de lado o póngalo de manera que el tapón del depósito de combustible (13) mire hacia arriba.
3. Gire el tapón del depósito de combustible (13) en sentido antihorario y ábralo. El tapón del depósito de combustible (13) está conectado a un protector contra pérdidas en el depósito de combustible para que no puede caerse.
4. Llene la mezcla de combustible en el depósito de combustible. Durante el repostaje, no derrame combustible ni llene el depósito de combustible hasta el borde.
5. Elimine de inmediato el combustible derramado.
6. Gire el tapón del depósito de combustible (13) en sentido horario para cerrarlo.

**NOTA**

Controle también el aceite para cadenas tras cada llenado de combustible.

### 9.5 Soltar combustible

**Vacíe el depósito de combustible solo al aire libre o en espacios bien ventilados. No deje que penetre combustible en la tierra (protección del medio ambiente). Utilice una base adecuada.**

1. Sujete un recipiente colector debajo del depósito de combustible.
2. Desenrosque el tapón del depósito de combustible (13) y quítelo.
3. Suelte por completo la mezcla de gasolina y aceite.
4. Vuelva a enroscar fijamente el tapón del depósito de combustible (13) a mano.

### 9.6 Llenar con aceite para cadenas (Fig. 8)

**⚠ ADVERTENCIA**

Llene el aceite para cadenas de sierra solo con el motor apagado y enfriado. ¡Existe peligro de incendio!

Nunca trabaje sin la lubricación de la cadena. Una cadena de sierra (1) seca en marcha destruirá en poco tiempo el accesorio de corte de forma irreparable.

Antes de empezar a trabajar, compruebe siempre la lubricación de la cadena.

**NOTA**

Utilice solo aceite para cadenas de sierra. Preferiblemente, que sea biodegradable. No emplee aceite viejo, aceite de motor, etc.

Controle durante el trabajo si la lubricación de la cadena funciona.

1. Limpie siempre la zona alrededor del tapón del depósito de la cadena (11) antes del llenado para evitar que caiga suciedad en el depósito de aceite para cadenas. Para ello, utilice un paño seco y sin pelusa.
2. Ponga el aparato de lado o póngalo de manera que el tapón del depósito de aceite para cadenas (11) mire hacia arriba.
3. Gire el tapón del depósito de aceite para cadenas (11) en sentido antihorario y ábralo. El tapón del depósito de aceite para cadenas (11) está conectado a un protector contra pérdidas para evitar que el depósito de aceite para cadenas pueda caerse.
4. Llene el depósito de combustible con aceite para cadenas biológico. Durante el repostaje, no derrame el aceite para cadenas y no llene el depósito de aceite para cadenas hasta el borde.
5. Limpie de inmediato el aceite para cadenas derramado.
6. Gire el tapón del depósito de aceite para cadenas (11) en sentido horario para cerrarlo.

## 10. Puesta en marcha

### ⚠ PRECAUCIÓN

Tenga en cuenta las disposiciones legales sobre la ordenanza de protección contra el ruido.

### ⚠ Atención

**Antes de la puesta en marcha, es imprescindible montar por completo el producto.**

### Indicaciones de trabajo

Familiarícese con la manipulación de la motosierra antes de su uso.

Antes de cada uso o tras una caída de la motosierra debe comprobarse atentamente si esta presenta algún tipo de daño. Si se constatará algún daño, este deberá subsanarse de inmediato por parte de personal de un taller autorizado del servicio técnico. Antes de cada puesta en marcha de la motosierra, compruebe los puntos siguientes:

- Inserción y fijación correctas de la espada
- Sentido de montaje y de marcha, así como estado perfecto (afilado) de la cadena de sierra
- Tensión de la cadena de sierra (si se hubiera instalado una cadena nueva, comprobarla y reajustarla varias veces)
- Funcionamiento de la lubricación de la cadena
- Funcionamiento del freno de la cadena
- Funcionamiento del embrague (no debe haber ningún movimiento de la cadena durante la marcha al ralentí)
- Estanqueidad del sistema de combustible
- Compruebe el estado impecable e integridad de los dispositivos de protección y del dispositivo de corte.
- Verifique que todas las atornilladuras estén bien fijadas.
- Marcha suave de todas las piezas móviles

### NOTA

La motosierra no dispone de ningún bloqueo del gas de arranque.

### 10.1 Arranque del motor

#### ⚠ ATENCIÓN

Aléjese por lo menos 3 metros del depósito antes de arrancar el motor (Fig. 9).

Tire del cable de arranque (8) siempre en línea recta. Sujete el asa del cable de arranque (8) firmemente cuando el cable de arranque (8) se vuelva a retraer. No deje nunca que el cable de arranque (8) se recoja con excesiva rapidez.

Suelte la palanca de aceleración (5) inmediatamente después de arrancar el motor. Asegúrese de que el número de revoluciones del motor estén de nuevo en marcha al ralentí antes de soltar el freno de cadena (presione hacia atrás el protector de manos delantero (3)).

Tire del cable de arranque en frío en frío (estrangulador de aire) (14) solo para arrancar.

### 10.1.1 Arranque con el motor frío

#### ⚠ ADVERTENCIA

Conecte inmediatamente el freno de cadena antes de cada puesta en marcha (presione hacia delante el protector de manos delantero (3)).

#### ⚠ ATENCIÓN

No deje nunca que el cable de arranque (8) se recoja con excesiva rapidez. Esto podría ocasionar daños.

1. Retire la cubierta del carril guía (21).
2. Coloque la motosierra sobre una superficie estable y plana. La cadena de sierra (1) no debe tocar el suelo.
3. Empuje hacia delante el protector de manos delantero (3) hacia delante, hasta que se encastre. La cadena de sierra (1) se bloquea mediante el freno de cadena.
4. Pulse 6 veces la bomba de combustible "Primer" (4). (Fig. 1)
5. Coloque el interruptor de conexión/desconexión (15) en «ON». (Fig. 1)
6. Tire del estrangulador de aire (choke) (14). (Fig. 10)
7. Sujete fijamente la motosierra por la empuñadura delantera (12) y tire del cable de arranque (8) lentamente hasta notar la primera resistencia.
8. A continuación, tire rápidamente del cable de arranque (8) hasta que el motor arranque. Si el motor no arranca, repita el procedimiento. Mientras la palanca de arranque (estrangulador de aire) (14) esté quitada, el motor solo se pondrá en marcha brevemente para volver a apagarse.
9. En cuanto el motor se apague, accione el bloqueo de la palanca de aceleración (7) y la palanca de aceleración (5) simultáneamente. La palanca de arranque en frío (estrangulador de aire) (14) salta automáticamente a la posición de servicio «Arranque en caliente». (Fig. 10)
10. A continuación, vuelva a tirar rápidamente del cable de arranque (8) hasta que el motor arranque.

Si el motor no arranca tras varios intentos, lea el capítulo «Solución de averías».

## NOTA

A altas temperaturas exteriores, puede que haya que arrancar el motor frío sin la palanca de arranque en frío (estrangulador de aire) (14).

- Suelte el freno de cadena, tirando hacia atrás del protector de manos delantero (3). (Fig. 2)
- **PRECAUCIÓN** Ahora se suelta el freno de cadena. Si se acciona la palanca de aceleración (5) junto con el bloqueo de la palanca de aceleración (7), se pone en marcha la cadena de sierra (1).

### 10.1.2 Arranque con el motor caliente (El aparato ha estado menos de 15–20 minutos parado.)

#### ⚠ ADVERTENCIA

Conecte inmediatamente el freno de cadena antes de cada puesta en marcha (presione hacia delante el protector de manos delantero (3)).

1. Empuje hacia delante el protector de manos delantero (3) hacia delante, hasta que se encastre. La cadena de sierra (1) se bloquea mediante el freno de cadena.
2. Coloque el interruptor de conexión/desconexión (15) en «ON».
3. No tire del estrangulador de aire (choke) (14) para arrancar el motor en caliente.
4. Sujete fijamente la motosierra por la empuñadura delantera (12) y tire del cable de arranque (8) lentamente hasta notar la primera resistencia.
5. A continuación, tire rápidamente del cable de arranque (8). El aparato debería ponerse en marcha después de 1–2 tracciones. En caso de que el aparato no se ponga en marcha después de 6 tracciones, repita el procedimiento descrito en "Arranque con el motor frío".

## 10.2 Parar el motor

### 10.2.1 Procedimiento de emergencia

En caso de tener que desconectar el aparato de inmediato, ponga el interruptor de conexión/desconexión (15) en la posición «OFF» (desconectado). (Fig. 1)

### 10.2.2 Procedimiento normal

1. Suelte la palanca de aceleración (5). El motor pasa a velocidad de marcha al ralentí.
2. Ponga el interruptor de conexión/desconexión (15) en «OFF». (Fig. 1)

## 10.3 Funcionamiento en marcha al ralentí

#### ⚠ ATENCIÓN

En marcha al ralentí, la cadena de sierra (1) tiene que estar parada.

## NOTA

Si la cadena de sierra (1) se mueve con la marcha al ralentí o el motor se detiene por sí solo cuando se le deja de dar gas, deberá realizar un ajuste del carburador (véase capítulo «Mantenimiento de ajuste del carburador»).

1. Levante la motosierra.
2. Sujete firmemente la empuñadura delantera con la mano izquierda (12).
3. Sujete firmemente la empuñadura trasera con la mano derecha (6). Al hacerlo, la palma de la mano debe estar situada sobre el bloqueo de la palanca de aceleración (7) y el dedo índice debe accionar la palanca de aceleración (5).
4. Después de accionar una vez la palanca de aceleración (5), el motor funciona en marcha al ralentí.
5. Deje que el motor se caliente brevemente.

## 10.4 Comprobar y ajustar la lubricación de la cadena

#### ⚠ ATENCIÓN

- Nunca trabaje sin la lubricación de la cadena. Una cadena de sierra (1) seca en marcha destruirá en poco tiempo el accesorio de corte de forma irreparable.
- Antes de empezar a trabajar, compruebe siempre la lubricación de la cadena.

### Nota

Utilice solo aceite para cadenas de sierra, preferiblemente, que sea biodegradable. No emplee aceite viejo, aceite de motor, etc.

Mantenga la motosierra sobre un tocón de árbol aserrado o una superficie adecuada durante el funcionamiento en marcha a un número de revoluciones medio. Si la lubricación es suficiente, se formará una ligera película de aceite en el tocón del árbol o la superficie.

- En caso necesario, la lubricación de la cadena puede aumentarse o reducirse mediante el tornillo de regulación del aceite (32) (Fig. 11).
- Para ello, sárvase del destornillador para tornillos de cabeza ranurada (20):
  - Para reducir la lubricación de la cadena, primero, gire y presione el tornillo de regulación del aceite (32) en sentido horario.
  - Para aumentar la lubricación de la cadena, primero, gire y presione el tornillo de regulación del aceite (32) en sentido antihorario.

## 10.5 Comprobar freno de cadena

#### ⚠ ADVERTENCIA

El freno de cadena debe comprobarse antes de cada puesta en marcha.



El freno de cadena frena de inmediato la cadena de sierra (1) en caso de retroceso.

1. Procure que el protector de manos delantero (3) no tenga suciedad y pueda moverse con suavidad.
2. Arranque la motosierra, tal como se describe en el punto **10.1**, y acelere la cadena de sierra (1) a plena velocidad (a todo gas).
3. Accione el protector de manos delantero (3) cuando la cadena de sierra (1) esté en marcha. El freno de cadena debe frenar y bloquear la cadena de sierra (1) a velocidad máxima.

#### ⚠ ADVERTENCIA

Mantener un gran número de revoluciones del motor durante largo tiempo puede dañar el motor y el accionamiento de la cadena si el freno de cadena está bloqueado.

Si, a pesar de todo, la cadena de sierra (1) se moviera, póngase en contacto con el servicio al cliente.

## 11. Uso

### 11.1 Trabajos de descarga

- Por norma, tenga en cuenta el peligro de ramas en retroceso.
- No se coloque sobre el tronco al descargarlo.
- No sierre con el extremo del carril. (Fig. 7)
- No corte nunca varias ramas de una vez.
- Al desramar, apoye la motosierra con el tope de garras (24) si es posible.
- Procure que la motosierra pueda girar mediante su propio peso en el extremo de corte. Como ya no se apoya en el corte, manténgase de frente en consecuencia.
- Adopte una posición firme, estable y segura cuando descargue.

#### 11.1.1 Trabajos de descarga de trozos de corte

Acorte las ramas largas o gruesas antes de efectuar el corte de separación final. De lo contrario, la cadena de sierra (1) podría agarrarse fácilmente.

#### 11.1.2 Trabaje la madera bajo tensión

Es esencial seguir la secuencia correcta cuando se corta madera que está bajo tensión. Si no, la cadena de sierra (1) podría quedar agarrada o producirse un retroceso.

La madera tensada siempre deberá cortarse en primer lugar por el lado de presión. A continuación se efectuará el corte de separación por el lado de tracción. (Fig. 24)

Esto evita que la cadena de sierra (1) se atasque.

#### ⚠ ATENCIÓN

#### ¡Daños materiales!

La madera caída no debe tocar el suelo en la parte inferior de la zona de corte; de lo contrario la cadena de sierra (1) podría resultar dañada.

#### Retroceso

- Si la cadena de sierra (1) se agarra en el borde superior de la espada (2), la motosierra puede sufrir un retroceso incontrolado en el sentido de manejo.

#### Tirar hacia dentro

- Si la cadena de sierra (1) se agarra en el borde inferior de la espada (2), la motosierra puede retirarse rápida e incontroladamente del sentido de manejo.

#### Trabajo seguro

- Mantenga el aparato en un buen estado de uso para evitar lesiones.
- Tras dejar caer el aparato, compruebe la existencia de daños o defectos significativos.
- No emplee el aparato de pie en una escalera ni en un lugar de colocación inseguro.
- No caiga en la tentación de hacer un corte que no haya pensado bien antes. Esto podría ponerle a usted y a otros en peligro.
- Cambie regularmente su posición de trabajo. Un uso prolongado del aparato puede provocar problemas circulatorios en las manos inducidos por las vibraciones. Sin embargo, puede prolongar la duración del uso poniéndose unos guantes adecuados o haciendo descansos regulares. Tenga en cuenta que la predisposición personal a la mala circulación, las bajas temperaturas exteriores o las grandes fuerzas de agarre al trabajar reducen la duración del uso.

#### 11.2 El tronco de madera está curvado hacia abajo

1. Primero realice el corte de descarga 1 (aproximadamente 1/3 del diámetro del tronco) en el lado de presión.
2. Después realice el corte de descarga 2 (aproximadamente 2/3 del diámetro del tronco) en el lado de tracción.

#### 11.3 El tronco de madera está curvado hacia arriba

1. Primero realice el corte de descarga 1 (aproximadamente 1/3 del diámetro del tronco) en el lado de presión.
2. Después realice el corte de descarga 2 (aproximadamente 2/3 del diámetro del tronco) en el lado de tracción.

#### 11.4 Uso de la sierra para podar árboles en combinación con la técnica de escalada con cuerda

Este anexo presenta las prácticas de trabajo apropiadas para reducir el peligro de lesiones por el uso de motosierras para podar árboles al trabajar en altura con un cable y una correa portadora. Aunque puede servir como guía y lectura de formación, no debe considerarse como un sustituto de la formación formal. Las orientaciones que se ofrecen en este anexo solo son un ejemplo de buenas prácticas laborales.

Puede que se apliquen normas nacionales o de otro tipo más estrictas.

El usuario de una motosierra para podar árboles que trabaje en altura con cable y correa portadora nunca debe hacerlo solo. Un trabajador de tierra formado en los procedimientos de emergencia apropiados debe estar presente para ayudar.

El usuario debe estar formado en técnicas generales de escalada y posicionamiento de trabajo seguros, y debe estar equipado con correas portadoras, cables, eslingas, mosquetones y demás equipamiento para mantener posiciones de trabajo seguras y correctas tanto para él como para la sierra.

Se deberán respetar puntualmente las leyes y normas nacionales en todo momento.

Este anexo no se ocupa de las técnicas de control de las ramas y ramitas cortadas por la motosierra, ni incluye los puntos ya tratados sobre el uso seguro.

##### 11.4.1 Requisitos generales

El usuario de una motosierra para podar árboles que trabaje en altura con cable y correa portadora nunca debe hacerlo solo. Un trabajador de tierra formado en los procedimientos de emergencia apropiados debe estar presente para ayudar.

El usuario debe estar formado en técnicas generales de escalada y posicionamiento de trabajo seguros, y debe estar equipado con correas portadoras, cables, eslingas, mosquetones y demás equipamiento para mantener posiciones de trabajo seguras y correctas tanto para él como para la sierra.

##### 11.4.2 Preparativos antes de utilizar la sierra de podar en el árbol

El trabajador en tierra debe revisar, alimentar, arrancar y calentar la motosierra luego apagarla antes de subirla al usuario en el árbol.

La motosierra debe estar provista de una eslinga adecuada para poder sujetarla a la correa portadora del usuario (Fig. 13):

- Fije la eslinga al dispositivo de suspensión (19) situado en la parte posterior de la sierra (Fig. 12).

- Se dispondrá de mosquetones adecuados para permitir la fijación indirecta (es decir, a través de la eslinga) y directa (es decir, al dispositivo de suspensión de la motosierra (19)) de la sierra a la correa portadora del usuario.
- Asegúrese de que la motosierra está bien sujeta cuando la acerque al usuario (Fig. 14).
- Asegúrese de que la motosierra esté enganchada a la correa portadora antes de separarla de la cuerda elevadora.

La posibilidad de enganchar la motosierra directamente a la correa portadora reduce el riesgo de daños en el equipamiento al moverse por el árbol. La motosierra siempre deberá estar desconectada cuando esté fijada directamente a la correa portadora.

La motosierra solo deberá engancharse a los dispositivos colgadores recomendados de la correa portadora. Estos pueden estar en el centro (delante o detrás) o en los laterales. Siempre que sea posible, fije la motosierra en la parte central trasera de la correa portadora para mantenerla alejada de las cuerdas de escalada y para soportar el peso de forma centralizada bajo la columna vertebral del usuario.

Si la motosierra se traslada de un dispositivo de suspensión a otro, los usuarios deben asegurarse de que esté asegurada en la nueva posición antes de soltarla del dispositivo de suspensión anterior.

#### 11.5 Uso de la motosierra en el árbol

Un análisis de los accidentes con estas motosierras en los trabajos de poda de árboles muestra que la causa principal es el empleo inadecuado de la motosierra con una sola mano. En la mayoría de los accidentes, los usuarios no adoptan una posición de trabajo segura que les permita sujetar la motosierra por ambas asas, lo que conlleva un mayor peligro de lesiones debido a lo siguiente:

- Falta de un agarre firme cuando la motosierra retrocede.
- Falta de control de la motosierra, por lo que puede entrar fácilmente en contacto con las cuerdas de escalada y con el cuerpo del usuario (especialmente la mano y el brazo izquierdos).
- Pérdida de control debido a una posición de trabajo insegura y, por tanto, al contacto con la motosierra (movimientos inesperados al trabajar con la motosierra).

#### 11.6 Posición de trabajo segura empleando ambas manos

Para poder sujetar la motosierra con las dos manos, los usuarios deben intentar adoptar siempre una posición de trabajo segura en la que la sierra se guíe de la siguiente manera:

- A la altura de la cadera al serrar piezas horizontales.

- A la altura del estómago al serrar piezas verticales. Si el usuario trabaja cerca del tronco vertical con pocas fuerzas laterales respecto a la posición de trabajo, una sujeción segura del pie puede ser suficiente para una posición de trabajo segura. Sin embargo, en cuanto el usuario se aleje del tronco, debe tomar medidas adicionales para reducir o contrarrestar las fuerzas laterales crecientes, por ejemplo, desviando la cuerda principal sobre un dispositivo de suspensión adicional o utilizando una eslinga ajustable que vaya desde el arnés hasta un dispositivo de suspensión adicional (Fig. 15 y 16).

### 11.6.1 Arranque de la sierra de podar en el árbol

Al comenzar con la motosierra en el árbol, el usuario deberá:

- Accionar el freno de cadena antes de comenzar (presione hacia delante el protector de manos delantero (3)).
- Mantener la motosierra al comienzo a derecha o izquierda del cuerpo:
  - Sujetar la motosierra por el lado izquierdo con la mano izquierda en el asa delantera y empujar la motosierra lejos del cuerpo mientras sujeta la cuerda de arranque con la mano derecha.
  - Sujetar la motosierra por el lado derecho con la mano derecha en una de las dos asas y empujar la motosierra lejos del cuerpo mientras se sujeta la cuerda de arranque con la mano izquierda.

El freno de cadena debe estar siempre activado antes de bajar la motosierra en marcha por su cuerda de transporte.

Antes de comenzar a efectuar trabajos difíciles de aserrado, el usuario deberá asegurarse siempre de que la motosierra dispone de suficiente combustible.

### 11.6.2 Empleo de la motosierra con una sola mano

Los usuarios no deben utilizar las motosierras para podar los árboles con una sola mano en posiciones de trabajo inestables o en lugar de una sierra de mano para cortar las puntas de las ramas de pequeño diámetro.

Las sierras de cadena para podar los árboles solo deben utilizarse con una mano si

- a. no es posible para el usuario obtener una posición de trabajo que permita el uso con dos manos,
- b. es necesario asegurar la posición de trabajo con una mano,
- c. la motosierra se utiliza en posición totalmente extendida, en ángulo recto y fuera de la línea del cuerpo del usuario.

Los usuarios nunca deben:

- Serrar con la zona de retroceso en la punta del carril guía (2) de la motosierra.
- Sujetarse a la rama que están serrando.
- Intentar atrapar las piezas que caen.

### 11.6.3 Liberar una motosierra atascada

En caso de que la motosierra se atasque durante el corte, el usuario deberá:

1. Apagar la motosierra y sujetarla de forma segura hacia el interior del árbol (es decir, hacia el tronco) o a una cuerda para herramientas independiente.
2. Tirar de la motosierra por el lado del corte levantando al mismo tiempo la rama todo lo necesario.
3. Utilizar si es necesario un serrucho o una segunda motosierra para soltar la motosierra agarrotada realizando un corte de al menos 30 cm de distancia de la misma.

Independientemente de si se utiliza una sierra de mano o una motosierra para soltar una motosierra agarrotada, los cortes para liberarla deben hacerse siempre por fuera (hacia las puntas de las ramas) para que la motosierra no se lleve consigo las partes aserradas y complique aún más la situación.

## 12. Transporte

- Utilice siempre la cubierta de la espada (21) durante el transporte.
- Desconecte la motosierra antes de cualquier transporte, también en los trayectos cortos. Asegure la máquina durante el transporte (también en los vehículos) para evitar vuelcos, pérdida de combustible, daños o lesiones.
- Active el freno de cadena (presione hacia delante el protector de manos delantero (3)).
- Transporte el aparato solo por la empuñadura delantera (12). El carril guía (2) deberá mirar hacia atrás, separado de su cuerpo.
- Mantenga el silenciador (18) caliente alejado de su cuerpo. ¡Peligro de quemaduras! (Fig. 23)

## 13. Limpieza y mantenimiento

**⚠ ADVERTENCIA**

### Peligro de lesiones

Desconecte siempre el aparato antes de realizar trabajos de limpieza y desconecte el conector de bujía de encendido (35).

(Véase el capítulo 13.4 «Mantenimiento de la bujía de encendido» (34)).

### Nota

Después de cada uso, de limpiarse el aparato en profundidad.

Realice los trabajos de limpieza y mantenimiento únicamente en la medida indicada en este manual de instrucciones. Otros trabajos debe realizarlos personalmente.

Los trabajos de mantenimiento deben realizarse regularmente (véase el capítulo «Intervalos de mantenimiento»).

### 13.1 Limpieza de la unidad de motor

#### ⚠ ADVERTENCIA

#### Peligro de quemaduras

No tocar el silenciador caliente, el cilindro, ni las aletas de refrigeración.

- En lo posible, mantenga los dispositivos de protección, las ranuras de aire y el cárter del motor libres de polvo y suciedad. Límpielos con aire comprimido a poca presión.
- Limpie regularmente el aparato con un paño húmedo y algo de detergente. Ponga cuidado para que no entre agua en el interior del aparato.

### 13.2 Limpieza del filtro de aire (33) (Fig. 17)

Los filtros de aire contaminados reducen la potencia del motor debido a una menor alimentación de aire hacia el carburador.

Por lo tanto, es indispensable realizar verificaciones regulares. El filtro de aire (33) debe controlarse regularmente y limpiarse en caso necesario.

Si el aire tiene demasiado polvo, el filtro de aire (33) se comprobará más a menudo.

1. Suelte el cierre de la cubierta del filtro de aire (10) girándolo en sentido antihorario.
2. Retire la cubierta del filtro de aire (9).
3. Quite el filtro de aire (33).
4. Limpie el filtro de aire (33) sacudiéndolo o soplándolo (con aire comprimido).

El montaje se realiza en el orden inverso.

#### ⚠ ATENCIÓN

No limpie nunca el filtro de aire (33) con gasolina ni con disolventes inflamables.

### 13.3 Limpieza del accionamiento de la cadena (fig. 18)

#### ⚠ ADVERTENCIA

#### Peligro de lesiones

Póngase siempre guantes de protección si va a tocar la cadena de sierra (1). ¡Peligro de lesiones por dientes de corte afilados!

#### Nota

Limpie el accionamiento de la cadena después de cada uso.

1. Coloque la motosierra sobre una superficie firme y plana.
2. Tire hacia atrás del protector de manos delantero (3) hasta su tope para soltar el freno de cadena. (Fig. 2)
3. Gire el tornillo tensor de la cadena (23) en sentido antihorario con el destornillador de tornillos de cabeza ranurada (20) para reducir la tensión.
4. Retire las tuercas de fijación (16) con la llave de bujías de encendido (20).

5. Quite la cubierta de la rueda de la cadena (17).
6. Extraiga la cadena de sierra (1) con cuidado de la espada (2) y de la rueda de cadena (27).
7. Retire la espada (2). Límpiela con un pincel.
8. Ahora, limpie bien toda la zona del accionamiento de la cadena y la cubierta de la rueda de la cadena (17) con un pincel o soplando (con aire comprimido).

El montaje se realiza en el orden inverso.

### 13.4 Mantenimiento de la bujía de encendido (34) (Fig. 19 / 20)

1. Desmonte el filtro de aire (33) tal y como se describe en 13.2 «Limpieza del filtro de aire» (33).
2. Extraiga el conector de bujía de encendido (35) girándolo hacia la izquierda y la derecha y tirando simultáneamente hacia sí. Mantenga sujeto el conector de bujía de encendido (35) y tire únicamente de la clavija de conexión. ¡No tire nunca del cable!
3. Suelte la bujía de encendido (34) con la llave de bujías de encendido (20) adjunta.
4. El montaje se realiza en el orden inverso.

Distancia entre electrodos = 0,6 mm - 0,7 mm (distancia entre los electrodos entre los que se genera la chispa de encendido). No revise la bujía de encendido (34) en busca de contaminación hasta pasadas las primeras 10 horas de servicio. En caso necesario, límpiela con un cepillo de alambre de cobre.

Posteriormente, se le debe dar mantenimiento a la bujía de encendido (34) cada 50 horas de servicio.

### 13.5 Mantenimiento de la lubricación de la cadena

- Véase el capítulo «Comprobar y ajustar la lubricación de la cadena».

### 13.6 Mantenimiento de los ajustes del carburador

- Si la cadena de sierra (1) se mueve con la marcha al ralentí o el motor se detiene automáticamente cuando se le deja de dar gas, debe realizarse un ajuste del carburador.

#### Nota

Los ajustes del carburador (p. ej., ajuste del número de revoluciones en régimen de marcha al ralentí) debe llevarlos a cabo exclusivamente personal técnico cualificado con el fin de evitar daños en el motor.

### 13.7 Mantenimiento del carril guía (2) (Fig. 21)

- Elimine las posibles rebabas en el borde del carril con la ayuda de una lima para metales.
- Limpie la ranura del carril guía (2) con la ayuda de un pincel o con aire comprimido (Fig. 21). Cambie el carril guía (2) en cuanto la ranura guía (28) esté desgastada.

- Dé la vuelta a la espada (2) después de cada uso, para garantizar un desgaste homogéneo.
- Compruebe la marcha suave de la rueda dentada (30) en la punta del carril guía (2). Lubríquela con aceite para engranaje si fuera necesario. Deje que caer algunas gotas de aceite para engranaje en la abertura de lubricación (31). (Fig. 21)

### 13.8 Comprobar freno de cadena

Véase el capítulo 10.5 «Comprobar freno de cadena»

#### ⚠ ADVERTENCIA

#### ¡PELIGRO DE RETROCESO!

Un freno de cadena que no funcione aumenta el riesgo de retroceso.

Compruebe regularmente el freno de cadena.

La correcta funcionalidad del freno de cadena es imprescindible para su seguridad.

### 13.9 Tense y compruebe la cadena de sierra (1).

Véase el capítulo 9.2 «Comprobar y tensar la cadena de sierra (1)».

### 13.10 Afile y mantenga la cadena de sierra (1)

#### ⚠ ADVERTENCIA

#### Peligro de lesiones

Póngase siempre guantes de protección si va a tocar la cadena de sierra (1). ¡Peligro de lesiones por dientes de corte afilados!

#### Nota

Una cadena de sierra (1) bien mantenida y afilada aligera la carga corporal y el desgaste, dando lugar a un buen resultado de corte.

Limpie, mantenga y afile con regularidad la cadena de sierra (1).

Controle regularmente que la cadena de sierra (1) no tenga roturas en los eslabones ni remaches dañados. Se puede acoplar una amoladora de banco en la herramienta auxiliar de dicha amoladora para sujetarla de forma segura durante el amolado.

Utilice únicamente las limas redondas especiales para cadenas de sierra con un Ø de 4,8 mm (3/16") para la cadena de sierra incluida en el volumen de suministro (1).

Encontrará información detallada sobre el proceso de afilado en el juego de afilado.

Como alternativa, puede utilizar un afilador de cadenas eléctrico. Siga las instrucciones del fabricante.

En caso de duda sobre cómo realizar el trabajo, sustituya la cadena de sierra (1).

Encargue a un taller especializado el afilado de la cadena de sierra (1) si fuera necesario.

- Accesorios necesarios (no incluidos en el volumen de suministro):

- Lima redonda para cadena de sierra Ø 4,8 mm (3/16")
- Lima plana
- Medidor de profundidad
- Para eliminar material, lime solo con un movimiento hacia delante.
- Lime con un ángulo de afilado de aprox. 25° con una inclinación de 10° con respecto al carril guía (2).
- Compruebe la distancia del limitador de profundidad con un medidor de profundidad.
- La distancia correcta del limitador de profundidad debe ser de 0,6 mm (0,024").

### 13.11 Intervalos de mantenimiento

Con el fin de conseguir una larga vida útil de la máquina, evitar cualquier tipo de daños y garantizar el pleno funcionamiento de los dispositivos de seguridad, se deberán efectuar con regularidad los trabajos de mantenimiento descritos a continuación. Las reclamaciones de garantía solo serán válidas si estos trabajos se ejecutan regularmente y del modo correcto. Su incumplimiento conlleva el riesgo de accidentes.

Los usuarios de motosierras solo deberán efectuar los trabajos de mantenimiento y cuidado descritos en este manual de instrucciones.

Cualquier otro trabajo adicional solo podrá efectuarlo un taller especializado.

General	Toda la sierra para poda de árboles	Limpiar exteriormente y comprobar si existen desperfectos En caso de percibir cualquier desperfecto, encargue de inmediato la reparación apropiada
	Cadena de sierra	Afilarse con regularidad, cambiar con la debida antelación
	Freno de cadena	Encargar regularmente la comprobación a un taller especializado
	Carril guía	Darle la vuelta para que los rieles se desgasten uniformemente Cambiar con la debida antelación
Antes de la puesta en marcha	Cadena de sierra	Comprobar si está afilada y deteriorada Revisar la tensión de la cadena
	Carril guía	Comprobar su estado de deterioro
	Lubricación de la cadena	Prueba de funcionamiento
	Freno de cadena	Prueba de funcionamiento
	Interruptor de conexión/desconexión, bloqueo de la palanca de aceleración, palanca de aceleración	Prueba de funcionamiento
	Tapones de los depósitos de combustible y aceite de cadena	Comprobar la estanqueidad
A diario	Filtro de aire	Limpiar
	Carril guía	Comprobar su estado de deterioro, limpiar el orificio de entrada de aceite
	Asiento de la espada	Limpiar, especialmente la ranura de guiado de aceite
	Número de revoluciones en régimen de marcha al ralentí	Comprobar (la cadena no debe ser arrastrada)
Cada semana	Carcasa del ventilador	Limpiar para garantizar la conducción correcta de aire frío
	Bujía de encendido	Comprobar, reemplazar si es necesario
	Silenciador	Comprobar si está obstruido
	Captor de cadena	Comprobar su estado de deterioro, cambiar si es necesario
	Tornillos y tuercas	Comprobar su estado y su ajuste firme
Cada tres meses	Cesto aspirante	Cambio
	Depósitos de combustible y de aceite	Limpiar

Almacenamiento	Toda la sierra para poda de árboles	Limpia exteriormente y comprueba si existen desperfectos En caso de percibir cualquier desperfecto, encargue de inmediato la reparación apropiada
	Cadena de sierra y espada	Desmontar, limpiar y lubricar ligeramente Limpie la ranura guía del carril guía
	Depósitos de combustible y de aceite	Vaciar y limpiar
	Carburador	Vaciar en marcha

### 13.12 Nota importante en caso de reparación

En caso de devolución del aparato para su reparación, tenga en cuenta que, por razones de seguridad, este debe enviarse al taller de servicio técnico sin aceite ni gasolina.

### 13.13 Información sobre el servicio técnico

Hay que tener en cuenta que los siguientes componentes de este producto están sometidos a desgaste natural o por el uso o que se requieren los siguientes materiales de consumo.

Piezas de desgaste\*: Cadena de sierra, carril guía, aceite para cadenas, aceite de motor, bujía de encendido, filtro de aire, filtro de combustible, filtro de aceite de cadena

\* No incluidas obligatoriamente en el volumen de suministro.

Encontrará las piezas de repuesto y los accesorios en nuestro centro de servicio. Para ello, escanee el código QR que aparece en la portada.

#### Conjunto de corte autorizado

Cadena de sierra  
Kangxin 3/8LP-40 ..... 7910100739  
Oregon 91P040X..... 3910102032  
Carril guía  
Kangxin AP10-40-509P..... 7910100740  
Oregon 100SDEA041 ..... 7910100744

## 14. Almacenamiento

La llave de bujías de encendido/el destornillador para tornillos de cabeza ranurada (20) se puede colocar en el costado de la cubierta de la espada (21) para su conservación.

Utilice siempre la cubierta de la espada (21) durante el almacenamiento.

Limpia y realiza el mantenimiento del aparato antes de cada almacenamiento, véase el capítulo «Limpieza y mantenimiento».

Vacía por completo el depósito de aceite o combustible.

### ADVERTENCIA

No deje la gasolina en espacios cerrados, en las proximidades del fuego o si va a fumar. Los vapores de gas pueden ocasionar explosiones o fuego.

- Arranque el motor y déjelo en marcha hasta que se consuma el resto de la gasolina.

Almacene el aparato y sus accesorios en un lugar oscuro, seco y sin riesgo de heladas que no esté al alcance de los niños. El rango de temperatura de almacenamiento es de 5 a 30°C.

Con temperaturas inferiores a 0 °C, guarde la motosierra y no trabaje con ella.

Nunca guarde una motosierra más de 30 días sin antes realizar las operaciones descritas a continuación. ¡Siga las indicaciones de mantenimiento y limpieza antes de almacenar el equipo!

#### 14.1 Guardar la motosierra

Para guardar una motosierra más de 30 días, debe prepararla previamente. De lo contrario, el combustible que quede en el carburador se evaporará y dejará un sedimento gomoso. Esto podría dificultar el arranque y ocasionar costosas reparaciones.

1. Levante lentamente el tapón del depósito de combustible (13) para purgar la posible presión del depósito. Vacíe cuidadosamente el depósito.
2. Para vaciar de combustible el carburador, arranque el motor y déjelo en marcha hasta que la motosierra se pare.
3. Deje enfriar el motor (aprox. 5 minutos).
4. Retire la bujía de encendido (34).
5. Introduzca 1 cucharilla de aceite limpio para motores de 2 tiempos en la cámara de combustión. Tire varias veces despacio del cable de arranque (8) para recubrir los componentes internos. Vuelva a montar la bujía de encendido (34).

Guarde la motosierra en un lugar seco y alejado de posibles fuentes de ignición, p. ej., hornos, calentadores de agua que funcionen con gas, secadoras de gas, etc., fuera del alcance de los niños.

Ponga siempre la cubierta del carril guía (21) si no va a desmontar la cadena de sierra (1) ni el carril guía (2).

#### 14.2 Nueva puesta en funcionamiento de la motosierra

1. Retire la bujía de encendido (34).
2. Tire rápidamente del cable de arranque (8) para extraer de la cámara de combustión el aceite sobrante.
3. Limpie la bujía de encendido (34) y compruebe que entre sus electrodos haya la distancia correcta respecto a la bujía de encendido (34), o bien ponga una bujía (34) nueva con la distancia entre electrodos correcta.
4. Prepare la motosierra para el funcionamiento.
5. Llene el depósito con la mezcla de aceite/combustible correcta (1:40).

#### 14.3 Almacenamiento de combustible

La capacidad de almacenar combustibles es limitada. El combustible y las mezclas de combustible pueden cambiar debido a la evaporación, en particular si están sometidos a temperaturas altas. El combustible y las mezclas de combustible superpuestas pueden acarrear problemas de arranque y daños al motor. Compre solamente la cantidad de combustible que vaya a utilizarse durante unos meses. En caso de altas temperaturas, utilizar el combustible mezclado en un plazo de 6-8 semanas.

**¡Almacenar el combustible únicamente en recipientes permitidos y en un lugar seco, fresco y seguro!**

#### ADVERTENCIA

**Evite el contacto con la piel y los ojos.**

Los productos de aceite mineral, también los aceites, desengrasan la piel. El contacto repetido y prolongado seca la piel. Como resultado, pueden surgir diversos trastornos de la piel. También es posible que surjan reacciones alérgicas.

El contacto de los ojos con el aceite provoca irritaciones. En caso de contacto con los ojos, limpiar inmediatamente el ojo afectado con agua limpia. ¡Si la irritación continúa, consultar inmediatamente con un médico!

### 15. Eliminación y reciclaje

#### Notas sobre el embalaje



Los materiales de embalaje son reciclables. Deseche los embalajes de forma respetuosa con el medio ambiente.

**En su ayuntamiento o administración municipal podrá obtener información sobre las distintas opciones de eliminación de un aparato fuera de uso.**

#### Combustibles y aceites

- ¡Antes de desechar el aparato, se deben vaciar el depósito de combustible y el depósito de aceite del motor!
- ¡El combustible y el aceite de motor no deben tirarse a la basura ni a los desagües domésticos, sino que deben recogerse y eliminarse por separado!
- Los depósitos de aceite y combustible vacíos deben desecharse de forma respetuosa con el medio ambiente.



## 16. Solución de averías

Avería	Posible causa	Solución
El motor no arranca, o arranca pero no sigue en marcha.	Secuencia de arranque incorrecta.	Observe las instrucciones de este manual.
	La mezcla del carburador está mal ajustada.	Encargue a un técnico autorizado del servicio posventa que ajuste el carburador.
	La bujía tiene hollín.	Limpie/ajuste la bujía, o cámbiela.
	El filtro de combustible está obstruido.	Cambie el filtro de combustible.
El motor arranca, pero no funciona a pleno gas.	El filtro de aire está sucio.	Quite el filtro, límpielo y vuélvalo a poner.
	La mezcla del carburador está mal ajustada.	Encargue a un técnico autorizado del servicio posventa que ajuste el carburador.
El motor funciona irregularmente.	La mezcla del carburador está mal ajustada.	Encargue a un técnico autorizado del servicio posventa que ajuste el carburador.
Ausencia de potencia bajo carga.	La bujía está mal ajustada.	Limpie/ajuste la bujía, o cámbiela.
El motor funciona a sacudidas.	La mezcla del carburador está mal ajustada.	Encargue a un técnico autorizado del servicio posventa que ajuste el carburador.
Sale demasiado humo.	La mezcla de combustible no es correcta.	Use la mezcla de combustible correcta (proporción: 1:40).
Ausencia de potencia bajo carga.	La cadena está roma o floja.	Afile la cadena o coloque una cadena nueva. Tense la cadena.
El motor se cala.	Depósito de gasolina vacío o filtro de combustible mal posicionado en el depósito.	Llene el depósito de gasolina. Llene totalmente el depósito de gasolina o cambie la posición del filtro de combustible en el depósito de gasolina.
Lubricación insuficiente de la cadena (la espada y la cadena se calientan).	Depósito de aceite para cadenas vacío.	Llene el depósito de aceite para cadenas.
	La abertura de paso de aceite está obstruida.	Limpie el agujero de aceite de la espada. Limpie las acanaladuras de la espada.

<b>Conteúdo:</b>	<b>Página:</b>
1. Explicação dos símbolos no aparelho.....	139
2. Nota para o utilizador .....	140
3. Introdução .....	141
4. Descrição do aparelho .....	141
5. Âmbito de fornecimento .....	141
6. Utilização correta .....	141
7. Indicações de segurança .....	142
8. Dados técnicos.....	147
9. Antes da colocação em funcionamento .....	148
10. Colocação em funcionamento.....	150
11. Aplicação.....	152
12. Transporte .....	154
13. Limpeza e manutenção .....	154
14. Armazenamento .....	157
15. Eliminação e reciclagem .....	158
16. Resolução de problemas.....	159
17. Declaração de conformidade .....	365

## 1. Explicação dos símbolos no aparelho

	<p>Deve ler, entender e respeitar todas as indicações de aviso.</p>		<p>Leia o manual de operação na íntegra antes de utilizar o aparelho.</p>
	<p>Aviso! Perigo de ricochete (kickback). Tenha cuidado com um eventual ricochete da motosserra e evite o contacto com a extremidade do carril.</p>		<p>Não opere o aparelho à chuva ou em ambientes húmidos.</p>
	<p>Use óculos de proteção. Use uma proteção auditiva.</p>		<p>Use capacete de proteção.</p>
	<p>Use sempre luvas de proteção antivibração ao utilizar o aparelho.</p>		<p>Use sempre sapatos de segurança antiderrapantes com proteção contra corte ao utilizar o aparelho.</p>
	<p>É importante o uso de vestuário de proteção para os pés, as pernas, as mãos e os antebraços.</p>		<p>Use sempre as duas mãos para operar a motosserra. Não trabalhe com a motosserra com uma só mão.</p>
	<p>Atenção! Utilização da motosserra em combinação com a técnica de escalada por corda. Antes de começar o trabalho dever familiarizar-se com todas as instruções de trabalho!</p>		<p>É proibido fazer fogo na área de trabalho!</p>
	<p>Abertura de enchimento para combustível. Mistura de óleo e combustível 1:40</p>		<p>Atenção! Peças quentes.</p>
	<p>Tampa do depósito de óleo para óleo de corrente</p>		<p>Ajuste do travão da corrente: Seta branca: travão da corrente inativo Seta preta: Travão da corrente ativo</p>
	<p>Alavanca de arranque a frio (afogador)</p>		<p>Soltar o travão da corrente</p>
	<p>Ativar o travão da corrente</p>		<p>Sentido de montagem da corrente de serra</p>
	<p>Configuração da lubrificação da corrente</p>		<p>Nível de potência acústica garantido do aparelho.</p>

	<p>O produto cumpre as diretivas europeias em vigor.</p>
<p><b>PERIGO</b></p>	<p>Palavra de sinalização para identificar uma situação iminente perigosa que, se não for evitada, resultará em morte ou ferimentos graves.</p>
<p><b>AVISO</b></p>	<p>Palavra de sinalização para identificar uma situação potencialmente perigosa que, se não for evitada, poderá resultar em morte ou ferimentos graves.</p>
<p><b>CUIDADO</b></p>	<p>Palavra de sinalização para identificar uma situação potencialmente perigosa que, se não for evitada, poderá resultar em ferimentos menores ou moderados.</p>
<p><b>NOTA</b></p>	<p>Palavra de sinalização para identificar uma situação potencialmente perigosa que, se não for evitada, poderá resultar em danos materiais ao produto ou património/propriedade.</p>

## 2. Nota para o utilizador

### AVISO:

Leia atentamente este manual de operação antes da primeira colocação em funcionamento e não se esqueça de cumprir as normas de segurança! Esta motosserra de poda só pode ser operada por “operadores de motosserras de poda com formação adicional para trabalhar em cestas elevatórias ou cestas de escada ou técnicas de escada por corda”!

Além disso, recomendamos participar de um curso profissional de segurança sobre o uso e manutenção da motosserra, bem como de um curso de primeiros socorros. Em caso de períodos prolongados sem utilização e para prática, é aconselhável realizar cortes simples em madeira devidamente apoiada antes de começar, para se familiarizar novamente com a motosserra.

A motosserra só pode ser operada por pessoas que tenham completado 18 anos de idade. Uma exceção se aplica ao uso por jovens, quando realizado como parte de uma formação profissional, com o objetivo de adquirir habilidades, sob a supervisão de um instrutor.

Guardar cuidadosamente o manual de operação!

### Nota:

Por favor, observe que algumas regulamentações nacionais, como as relacionadas à segurança no trabalho e ao meio ambiente, podem restringir o uso da motosserra.



AVISO – Esta motosserra deve ser utilizada apenas por profissionais treinados em arboricultura. O uso sem treinamento adequado pode resultar em ferimentos graves. Consulte o manual de instruções! Esta motosserra para arboricultura foi projetada especificamente para cuidados e manutenção de árvores. Todos os trabalhos realizados com esta motosserra devem ser executados exclusivamente por operadores treinados em manejo de motosserras para arboricultura!

### 3. Introdução

#### FABRICANTE:

**Scheppach GmbH**

Günzburger Straße 69

D-89335 Ichenhausen, Alemanha

#### ESTIMADO CLIENTE,

Desejamos-lhe muita satisfação e sucesso ao trabalhar com o seu novo aparelho.

#### NOTA:

De acordo com a legislação vigente relativa à responsabilidade pelos produtos, o fabricante deste aparelho não é responsável por danos que ocorram nele ou através dele nas seguintes situações:

- manuseio incorreto,
- não cumprimento das instruções de operação,
- reparações efetuadas por técnicos terceiros não autorizados,
- incorporação e substituição de peças sobresselentes que não sejam de origem,
- utilização incorreta.

#### Tenha em atenção:

Antes da montagem e da colocação em funcionamento, leia o texto completo do manual de operação. Este manual de operação deverá facilitar-lhe a familiarização com o aparelho e com as possibilidades de utilização corretas.

O manual de operação contém indicações importantes sobre como trabalhar com o aparelho de modo seguro, correto e económico e como evitar perigos, poupar em custos de reparação, reduzir períodos de paragem e aumentar a fiabilidade e vida útil do aparelho.

Para além dos regulamentos de segurança deste manual de operação, deverá cumprir sempre as diretivas respeitantes à operação do aparelho vigentes no seu país.

Guarde o manual de operação num invólucro de plástico, protegido da sujidade e da humidade, junto ao aparelho. O manual deve ser lido e seguido com cuidado por todo e qualquer pessoal operador antes do início dos trabalhos.

Só devem trabalhar no aparelho pessoas que tenham sido instruídas acerca da utilização do aparelho e dos perigos associados. Deve ser respeitada a idade mínima exigida.

Para além das indicações de segurança incluídas neste manual de operação e dos regulamentos especiais do seu país, devem ser cumpridas as regras técnicas geralmente reconhecidas para a operação de máquinas idênticas.

Não assumimos qualquer responsabilidade por acidentes ou danos que advenham do não cumprimento deste manual e das indicações de segurança.

### 4. Descrição do aparelho

1. Corrente de serra
2. Carril de guiamento
3. Proteção das mãos dianteira
4. Bomba de combustível "Primer"
5. Alavanca do acelerador
6. Pega traseira
7. Bloqueio da alavanca do acelerador
8. Tração por cabo de arranque
9. Tampa do filtro de ar
10. Tampa da cobertura do filtro de ar
11. Tampa do depósito para óleo de corrente
12. Pega dianteira
13. Tampa do depósito de combustível
14. Alavanca de arranque a frio (afogador)
15. Interruptor para ligar/desligar
16. Porcas de fixação
17. Cobertura da roda dentada
18. Silenciador
19. Elemento de suspensão
20. Chave para velas de ignição / chave de fendas
21. Capa da calha de guia
22. Depósito de mistura
23. Parafuso de aperto da corrente
24. Amortecedor dentado
25. Proteção de corrente
26. Pino tensor da corrente
27. Roda dentada
28. Ranhura de guiamento
29. Perno oco de fixação
30. Roda dentada
31. Abertura de lubrificação
32. Parafuso do regulador do óleo
33. Filtro de ar
34. Vela de ignição
35. Ficha da vela de ignição
36. Cabeça de aspiração

### 5. Âmbito de fornecimento

- Motosserra de poda
- Corrente de serra
- Carril de guiamento
- Capa da calha de guia
- Chave para velas de ignição / chave de fendas
- Depósito de mistura

### 6. Utilização correta

Esta ferramenta é uma motosserra de poda particularmente leve e prática com uma pega suspensa. A motosserra de poda foi especialmente desenvolvida para o desbaste e poda de árvores. Por conseguinte, estas motosserras de poda só podem ser operadas por "operadores de motosserras de poda com formação adicional para trabalhar em cestas elevatórias ou cestas de escada ou técnicas de escalada por corda".

Para uma utilização ocasional em madeira fina, poda de árvores de fruto, desramação, corte à medida.

A preparação de lenha só pode ser executada se o diâmetro da madeira não ultrapassar o comprimento de corte (20 cm).

Para estes trabalhos, recomendamos uma motosserra convencional, com uma distância do punho ou comprimento de corte comprido.

Quem não pode utilizar o aparelho:

Pessoas que não estejam familiarizadas com o manual de operação, crianças com menos de 16 anos, assim como pessoas sob a influência de álcool, drogas, medicamentos, doentes ou cansadas.

O dispositivo serve exclusivamente para serrar madeira tal como pretendido. O fabricante não se responsabiliza por danos causados pela utilização indevida ou operação incorreta.

O aparelho só deve ser utilizado para o seu propósito especificado. Qualquer outra utilização é considerada incorreta. Os danos ou ferimentos daí resultantes serão da responsabilidade da entidade operadora/operador e não do fabricante.

Faz igualmente parte da utilização correta o cumprimento das indicações de segurança, assim como das instruções de montagem e das indicações de operação no manual de operação.

As pessoas responsáveis pela operação e manutenção da ferramenta deverão estar familiarizadas com a mesma e ser instruídas relativamente aos possíveis perigos.

Além disso, devem ser cumpridos estritamente os regulamentos de prevenção de acidentes vigentes.

Devem ser seguidas todas as restantes regras gerais relativas às áreas de medicina do trabalho e de segurança.

Qualquer alteração na ferramenta isenta o fabricante de toda e qualquer responsabilidade por danos daí resultantes.

Tenha em atenção que, de acordo com a finalidade, os nossos aparelhos não foram desenvolvidos para utilização em ambientes comerciais, artesanais ou industriais. Não assumimos qualquer garantia, se o aparelho for utilizado em ambientes comerciais, artesanais, industriais ou equivalentes.

## ⚠ PERIGO

De acordo com a legislação vigente relativa à responsabilidade pelos produtos, o fabricante deste aparelho não é responsável por danos que ocorram nele ou através dele nas seguintes situações:

- incorporação e substituição de peças sobresselentes que não sejam de origem,
- Remoção ou alteração de componentes de segurança.

### 6.1 Utilização inadequada

- Esta ferramenta não é adequada para trabalhos de corte.
- Não utilize o carril de guiamento como alavanca para movimentar os troncos de árvores ou similar.
- A serragem de madeira com um diâmetro superior a 20 cm não é permitida.

## 7. Indicações de segurança

### 7.1 Recomendações gerais

#### ⚠ AVISO

Mantenha-se atento, concentre-se no que está a fazer e proceda com sensatez ao trabalho com o aparelho. Não utilize o aparelho se estiver doente, cansado ou sob a influência de álcool, drogas ou medicamentos. Um instante de negligência durante a utilização do aparelho pode provocar ferimentos graves.

Evite utilizações incorretas, utilize a máquina apenas como descrito em "Utilização correta".

O manual de operação contém indicações importantes sobre como trabalhar com a motosserra de forma segura e correta e evitar perigos.

Se ainda ocorrer um bloqueio entre o material cortado e a corrente da serra, desligue-a imediatamente. Aguarde até que a corrente de serra pare. Remova a ficha da vela de ignição e calce luvas resistentes aos cortes para remover o bloqueio. Se o carril de guiamento (guia) tiver de ser removido, siga as instruções conforme descrito no capítulo "Montagem". Após a eliminação do bloqueio e a remontagem, deve ser realizado um teste de funcionamento.

Se forem detetadas vibrações ou ruídos mecânicos durante este processo, parar o trabalho e entrar em contacto com um centro de serviço autorizado. Caso este perigo ocorra com mais frequência, recomendamos uma nova formação.

- Leia o manual de operação da ferramenta antes da sua primeira colocação em funcionamento e não se esqueça de cumprir as normas de segurança.
- As placas de aviso e informativas afixadas à ferramenta contêm indicações importantes para uma operação segura.

- Para além das indicações no manual de operação, devem ser seguidos todos os regulamentos de segurança e de prevenção de acidentes da entidade legisladora.
- Mantenha as películas de embalagem fora do alcance de crianças, existe o perigo de asfixia!
- Os operadores mal informados podem pôr em perigo a si próprios e a outros devido a uma utilização inadequada. O operador é responsável perante terceiros.
- Verifique o funcionamento da alavanca do acelerador antes de começar a trabalhar. Isto deve permitir regressar automaticamente à posição de marcha lenta sem carga após a libertação.
- Não trabalhe mais do que 10 minutos na peça. Recomenda-se uma pausa de 10 - 20 minutos entre as etapas de trabalho.
- Só emprestar a ferramenta a utilizadores que tenham experiência com a ferramenta. O manual de operação deve ser entregue igualmente.
- Algumas tarefas de corte requerem formação e aptidões especiais. Em caso de dúvida, entre em contacto com um técnico qualificado.
- Os primeiros utilizadores devem ser instruídos para se familiarizarem com as características da ferramenta. Por questões de segurança, participe num curso de formação de utilização de motosserras.
- Quando não estiver a ser utilizada, a ferramenta deve ser parada de modo a que ninguém fique em perigo. Proteja-a contra utilização não autorizada.
- O utilizador da ferramenta é responsável por todos os acidentes e perigos que causem danos a outras pessoas ou à sua propriedade.
- Crianças, adolescentes e pessoas com capacidades físicas, sensoriais ou mentais limitadas não devem utilizar a motosserra. A exceção é adolescentes com mais de 16 anos de idade no âmbito de uma formação, sob supervisão de uma pessoa competente.
- O sistema de ignição elétrica da ferramenta gera um baixo campo eletromagnético. Caso utilize um pacemaker ou implante semelhante, consulte o seu médico antes de utilizar a ferramenta para evitar riscos para a saúde.
- Tenha em mente que uma manutenção incorreta, a utilização de peças sobresselentes não conformes ou a remoção ou modificação de dispositivos de segurança podem provocar danos na ferramenta e ferimentos graves na pessoa que com ela trabalha.

## 7.2 Equipamento de proteção individual (EPI)

### **⚠ PERIGO**

Use sempre equipamento de proteção individual (EPI), p. ex. proteção ocular (viseira ou óculos) e proteção da cabeça, das mãos, das pernas e dos pés adequada à ascensão de árvores!

- Use capacete de proteção com proteção facial ou óculos de proteção e proteção auditiva.
- Use vestuário de proteção justo ao corpo com tecido anti-corte.
- Use calçado de segurança antiderrapante.
- Use luvas de proteção.

- Evite roupas soltas que possam ser arrastadas.
- Não use cachecol, gravata nem joalheria!
- No caso de cabelos compridos, use uma rede para o cabelo!
- Use um capacete de proteção para todos os trabalhos na floresta. Oferece proteção contra a queda de ramos. Verifique regularmente o capacete de proteção quanto a danos. Este deve ser substituído, o mais tardar, 5 anos. Use apenas capacetes de proteção testados.
- A proteção facial ou os óculos de proteção afastam as aparas de serragem e as lascas de madeira. Para evitar lesões nos olhos, use sempre uma proteção facial ou óculos de proteção ao trabalhar com a ferramenta.
- Use sempre proteção auditiva. O ruído emitido pela ferramenta pode provocar danos auditivos.
- Use luvas de proteção robustas feitas de material resistente como, p. ex., pele.
- Use uma máscara de proteção contra o pó ao serar madeira seca. Pode causar a formação de pó de serragem.
- Quando se trabalha na árvore, o utilizador pode cair. O utilizador pode ficar gravemente ferido ou morrer. Use equipamento de proteção contra quedas.

## 7.3 Armazenamento e transporte

- Desligue a motosserra antes de cada transporte, mesmo para distâncias mais curtas. Engate o travão da corrente e fixe a proteção da corrente.
- Utilize a proteção da corrente durante o transporte e armazenamento.
- Proteja a máquina contra capotamento durante o transporte (também em veículos) para evitar a perda de combustível, danos ou ferimentos.
- Transporte a ferramenta apenas pela pega dianteira. O carril de guiamento aponta para trás, para longe do seu corpo.
- Mantenha o silenciador quente longe do corpo. Existe o risco de queimadura!
- Realize a limpeza e manutenção da motosserra antes do armazenamento.
- Guarde a ferramenta num local seguro e seco. Proteja a máquina contra acesso não autorizado.

## 7.4 Segurança ambiental

- Os regulamentos nacionais e/ou municipais podem impor restrições temporais à utilização de ferramentas geradoras de ruído, acionadas por motor. Informe-se sobre isto junto da sua administração municipal.

- A ferramenta não deve ser operada em espaços interiores ou noutras áreas mal ventiladas. Existe o perigo de asfixia devido aos gases de escape tóxicos/vapores de óleo lubrificante.
- Só realizar os trabalhos à luz do dia.
- Além disso, não trabalhe em condições meteorológicas adversas, tais como chuva ou vento. Há aqui um risco acrescido de acidentes.
- Mantenha a sua área de trabalho limpa e arrumada.
- Mantenha as crianças, outras pessoas e animais afastados antes e durante o trabalho. Pode perder o controlo da ferramenta se estiver distraído.
- Antes de começar a trabalhar, certifique-se de que não há pessoas, animais ou bens materiais na zona de perigo.
- Não trabalhe perto de vedações de arame ou em áreas com arame velho solto.
- Tenha à mão o agente extintor quando trabalhar em ambientes altamente inflamáveis, tal como erva seca, etc. Existe risco de incêndio!

### 7.5 Abastecer de combustível

- A gasolina é facilmente inflamável. Mantenha-se afastado das chamas abertas quando reabastecer e não fume enquanto o faz. Existe risco de incêndio!
- Tenha cuidado para não derramar gasolina. A gasolina ou óleo de corrente não deve entrar no solo. Leve a documentação adequada para o ajudar.
- Abasteça apenas em áreas bem ventiladas. Os vapores de gasolina podem inflamar ou explodir facilmente.
- Antes de abastecer, desligue o motor e deixe a ferramenta arrefecer. Se tiver sido derramada gasolina, limpe imediatamente os pontos afetados. Além disso, não deixe que qualquer combustível penetre no seu vestuário, caso contrário, mude imediatamente de roupa.
- Evite também o contacto da pele e dos olhos com gasolina ou lubrificantes (óleo).
- Não inale vapores de gasolina/vapores de óleo lubrificante.
- Cuidado com as fugas. Quando há fuga de gasolina, o motor não arranca. Existe o perigo de queimaduras.
- Abra a tampa do depósito com cuidado, para que a eventual sobrepressão possa ser libertada lentamente e não haja salpicos de gasolina.

### 7.6 Antes da colocação em funcionamento

**⚠ AVISO**

Realize sempre as inspeções antes da colocação em funcionamento e com o motor desligado. Verificar o aparelho quanto ao seu estado operacional seguro antes de cada utilização e após uma eventual queda do mesmo.

Verifique se todas as peças móveis funcionam corretamente. Muitos acidentes são causados por ferramentas com a manutenção mal realizada. As peças danificadas devem ser reparadas por pessoal técnico qualificado.

Utilize a motosserra e os acessórios apenas de acordo com estas instruções. Tome em consideração as condições de trabalho e a atividade a ser realizada. A utilização de ferramentas elétricas para aplicações diferentes daquelas a que se destinam pode conduzir a situações perigosas.

- Verifique regularmente o funcionamento correto do travão da corrente (proteção das mãos dianteira, ver fig. 2).
- Certifique-se de que o carril de guiamento está montado corretamente.
- Verifique se a corrente da serra está devidamente tensionada. Siga as instruções de lubrificação, tensão da corrente e troca de acessórios. Uma corrente indevidamente tensionada ou lubrificada tanto pode partir ou aumentar o risco de ricochete.
- Mantenha as suas ferramentas de corte afiadas e limpas. Afinar regularmente e substituir as peças gastas em tempo útil. Ferramentas de corte com arestas de corte afiadas tratadas com cuidado emperram menos e são mais fáceis de usar.
- Verifique a alavanca do acelerador e o bloqueio da alavanca do acelerador quanto à mobilidade. A alavanca do acelerador deve voltar à posição inicial.
- Verificar se há combustível e óleo de lubrificação da corrente suficiente no depósito.
- Verifique se as pegas estão limpas, secas e livres de óleo e sujidade.
- Nunca realize os trabalhos de forma não assistida. Em caso de emergência, alguém deve permanecer por perto.
- Utilize a motosserra apenas quando se encontra em piso firme, seguro e nivelado. Evite uma posição do corpo anormal. Uma superfície escorregadia ou instável em pé (por exemplo, numa escada) podem causar o desequilíbrio ou perda de controlo da motosserra. Certifique-se de que se coloca numa posição segura e que mantém o equilíbrio em todos os momentos. Assim, pode controlar melhor a motosserra em situações inesperadas.
- Não trabalhe com a motosserra sobre uma árvore. A operação de uma motosserra sobre uma árvore pode resultar em perigo de ferimentos.
- Nunca serre acima da altura dos ombros.
- Segure sempre a serra de corrente com a mão direita na pega traseira e com a mão esquerda na pega dianteira. Manter a motosserra numa posição de trabalho invertida aumenta o risco de ferimentos e não deve ser utilizada.



- Mantenha todas as partes do corpo longe da serra de corrente em funcionamento. Certifique-se, antes de iniciar a serra de corrente, que a corrente de serra não toca em nada. Ao trabalhar com uma serra de corrente, um momento de desatenção pode fazer com que a roupa ou as partes do corpo sejam cobertas pela corrente da serra.
- Desligue imediatamente a motosserra no caso de alterações perceptíveis no comportamento da ferramenta.
- Se a motosserra tiver entrado em contacto com pedras, pregos ou outros objetos duros, pare imediatamente o motor e verifique a corrente da serra e o carril de guiamento quanto a danos.
- Não deixe cair a motosserra, não a bata contra obstáculos e nunca use o carril de guiamento como alavanca.
- Utilize a motosserra para serrar apenas madeira.
- Conte com o facto de que ao cortar um ramo sob tensão, este vai recuar. Quando a tensão é libertada nas fibras da madeira, o ramo esticado pode atingir o operador e / ou arrebatar o controlo da motosserra.
- Seja especialmente cuidadoso ao cortar vegetação rasteira e árvores jovens. O material delgado poderá prender a corrente da motosserra e bater-lhe ou desequilibrá-lo.

## 7.7 Vibrações

### ⚠ AVISO

Evite os riscos de vibrações, por exemplo, o risco de doença dos dedos brancos (doenças circulatórias), fazendo pausas frequentes no trabalho em que se esfrega as palmas das mãos, por exemplo.

- Use sempre luvas de proteção e certifique-se de que as suas mãos estão quentes.
- Certifique-se de que a corrente está sempre afiada.
- Faça pausas regulares no trabalho.

## 7.8 Medidas de precaução contra ricochete

### ⚠ AVISO

Ao trabalhar, tenha em atenção um eventual ricochete do aparelho. Existe o perigo de ferimentos. Evita ricochetes tendo cuidado e aplicando a técnica de serragem correta.

- Um contato com a extremidade do carril pode, em alguns casos, conduzir a uma reação inversa súbita, em que o carril de guiamento é batido para cima e no sentido do operador.
- O ricochete pode ocorrer quando a ponta do carril de guiamento toca num objeto ou quando a madeira se dobra e a corrente de serra se fixa no canal de corte.

- Se a corrente de serra ficar presa na extremidade superior do carril de guiamento, a serra de corrente pode recuar rapidamente e de forma descontrolada no sentido de operação.
- Se a corrente de serra ficar presa na extremidade inferior do carril de guiamento, a serra de corrente pode recuar rapidamente e de forma descontrolada desde o sentido de operação.
- Seja extremamente cuidadoso ao utilizar a corrente da motosserra para continuar um corte que já foi iniciado.
- Não serre ramos ou pedaços de madeira que possam mudar de posição durante o processo de serragem ou onde o corte se feche durante o processo de serragem.
- Qualquer uma destas reações pode causar-lhe a perda do controlo da serra e possivelmente ferimentos graves. Não confie apenas nos dispositivos de segurança instalados na motosserra. Como operador de uma serra de corrente, deve tomar várias medidas para poder trabalhar sem acidentes e lesões.

Um ricochete é o resultado de uma utilização incorreta ou errónea. Isso pode ser evitado ao tomar as devidas precauções, conforme descrito abaixo:

- Segure a serra com ambas as mãos, com os polegares e os dedos envolvendo as pegadas da serra de corrente. Coloque o seu corpo e os braços numa posição em que possa resistir à força do ricochete. Se forem tomadas as medidas adequadas, o operador pode controlar as forças de ricochete. Nunca solte a serra de corrente.
- Evite uma postura anormal e não corte acima da altura do ombro. Assim vai evitar um contacto accidental com a extremidade do carril e permitir um melhor controlo da serra de corrente em situações inesperadas.
- Use sempre carris sobresselentes e correntes de serra especificados pelo fabricante. Carris sobresselentes e correntes de serra incorretos podem conduzir à rotura da corrente de serra e/ou a um ricochete.
- Cumpra as instruções do fabricante para afiação e manutenção da corrente da serra. Limitadores de profundidade demasiado baixos aumentam a tendência para o ricochete.
- Não serre com a ponta da guia. Existe perigo de ricochete. (Fig. 7)
- Certifique-se de que não há pregos ou peças metálicas na área de corte. Dê especial atenção aos pregos ou pedaços de ferro à volta da zona de corte. Tenha também cuidado ao serrar madeira dura onde a corrente possa ficar engatada. Isto pode causar um ricochete.

- Comece a cortar a toda a potência e mantenha sempre a motosserra à velocidade máxima durante a serragem.
- Certifique-se de que nenhum objeto se encontra no chão no qual possa tropeçar.

### 7.9 Comportamento no trabalho e técnica de trabalho

- Trabalhar apenas em boas condições de visibilidade e luz. Dê especial atenção a superfícies escorregadias, humidade, gelo e neve (perigo de escorregamento). Há um perigo acrescido de escorregar em madeira recém descascada (casca).
- Nunca trabalhe em superfícies instáveis. Cuidado com os obstáculos na área de trabalho, perigo de tropeçamento. Certifique-se de manter continuamente a estabilidade.
- Não serre acima da altura dos ombros.
- Nunca serre de pé em escadas.
- Nunca suba à árvore com uma motosserra e realize os trabalhos sem sistemas de retenção adequados para o homem e a máquina. Recomendamos sempre a realização do trabalho a partir de uma plataforma de trabalho.
- Não trabalhe de forma bastante inclinada para a frente.
- Oriente a motosserra de modo a que nenhuma parte do corpo se encontre na área de rotação alargada da corrente da serra.
- Utilize a motosserra para serrar apenas madeira.
- Não toque no chão com a corrente da serra em funcionamento.
- Limpe a área do corte de corpos estranhos, tais como areia, pedras, pregos, etc. Os corpos estranhos danificam o dispositivo de serragem e podem causar ricochetes perigosos, bem como a sua projeção.
- Ao serrar madeira, utilize uma base segura (se possível, um cavalete para corte de madeira). A madeira não deve ser segurada com o pé ou por outra pessoa.
- A madeira redonda deve ser protegida contra torções no corte.
- Nunca trabalhe sem um amortecedor dentado, a motosserra pode puxar o operador para a frente. Utilize o amortecedor dentado para cortar troncos de árvores ou ramos grossos. A utilização do amortecedor dentado aumenta a segurança no trabalho, reduz o esforço pessoal quando se trabalha e as vibrações são reduzidas.
- Para o corte de árvores ou corte à medida, a barra dentada (amortecedor dentado) deve ser colocada na madeira a ser cortada. A utilização da barra dentada é recomendada também para serrar ramos grossos.

- Antes de cada corte transversal, colocar a barra dentada firmemente no lugar e só depois cortar a madeira com a corrente da serra em funcionamento. A serra é puxada para cima pela pega traseira e guiada pela pega em arco. A barra dentada serve de ponto de rotação. O reposicionamento é feito com uma ligeira pressão na pega em arco. Puxe a motosserra um pouco para trás de cada vez. Baixe a barra dentada e puxe novamente a pega traseira para cima.
- Cuidado ao cortar madeira rachada. Os pedaços de madeira serrada podem ser arrastadas (perigo de ferimentos).
- Ao cortar, a motosserra pode esbarrar com a parte superior da calha na direção do operador ao cortar, se a corrente da serra ficar encravada. Por isso, se possível, cortar com a parte inferior da calha, uma vez que a motosserra é puxada para longe do corpo na direção da madeira.
- A madeira sob tensão deve ser sempre cortada primeiro no lado da pressão. Só então o corte de separação pode ser feito no lado da tração. Isto evita que o carril fique encravado.
- Quando se trabalha na árvore, a motosserra pode cair. As pessoas podem ficar gravemente feridas e podem ocorrer danos materiais. Fixe a motosserra através do elemento de suspensão.
- Antes da corrente da serra ser guiada na área de corte, poderá ocorrer um escorregamento para o lado ou um ressalto da motosserra.

#### ⚠ ATENÇÃO

#### Risco elevado de recuo!

Para manter o controlo total no momento da separação do ramo, reduza a pressão de contacto no final do corte, sem deixar de segurar a pega fixa da motosserra com firmeza. Assegure-se de que a serra da corrente não entra em contacto com o solo. Após completar o corte, aguardar que a corrente da serra pare antes de remover a motosserra. Desligue sempre o motor da motosserra antes de passar de árvore em árvore.

#### ⚠ AVISO

No caso de trabalhos mais prolongados, devido às vibrações nas mãos do operador (síndrome de Raynaud), poderão surgir problemas circulatórios. A síndrome do dedo branco é uma doença vascular em que há violentas câibras dos pequenos vasos sanguíneos dos dedos das mãos e dos pés. As áreas afetadas já não são suficientemente irrigadas com sangue e, assim, aparecem extremamente pálidas. A utilização frequente de equipamento de vibração pode causar danos nos nervos nas pessoas, cuja circulação sanguínea é prejudicada (por exemplo, fumadores, diabéticos).

Se notar efeitos adversos incomuns, interrompa o trabalho imediatamente e consulte um médico. Observe as seguintes instruções para reduzir os perigos:

- mantenha seu corpo e particularmente as mãos quentes no tempo frio.
- Faça pausas regularmente e mova as mãos, para assim promover a circulação sanguínea.
- Assegure-se de uma menor vibração possível da máquina através da manutenção regular e da fixação das peças no aparelho.

### 7.10 Riscos residuais

#### **⚠ PERIGO**

#### **PERIGO DE FERIMENTOS!**

O contacto com a corrente de serra pode provocar ferimentos de corte mortais.

Nunca toque na corrente de serra em funcionamento.

#### **PERIGO DE RICOCHETE!**

Um ricochete pode provocar ferimentos de corte mortais.

#### **PERIGO DE QUEIMADURAS!**

A corrente e o carril de guiamento aquecem durante o funcionamento.

**O aparelho foi construído segundo as mais recentes normas técnicas e as normas de segurança reconhecidas. No entanto, poderão surgir riscos residuais durante os trabalhos.**

Além disso, poderão existir riscos residuais não evidentes, apesar de terem sido tomadas todas as medidas relevantes.

Os riscos residuais podem ser minimizados, se forem seguidas as “Indicações de segurança”, a “Utilização correta” e as instruções de operação na sua generalidade.

## 8. Dados técnicos

Máquina sem guia

Comprimento x Largura x Altura... 270 x 230 x 240 mm

Peso sem combustível,

sem conjunto de corte aprox.....3,5 kg

Peso sem combustível,

com conjunto de corte aprox.....3,8 kg

Depósito para óleo

de lubrificação da corrente ..... 0,16 l

Capacidade do depósito de combustível .....0,23 l

Mistura de óleo e combustível ..... 1:40

Comprimento de corte .....20 cm

Comprimento da guia.....30 cm

Lubrificação automática da corrente ..... sim

Passo da corrente .....3/8" (9,525 mm)

Espessura dos elos da corrente .....1,27 mm

Tipo de corrente .....3/8LP-40  
 Quantidade de dentes da roda motora .....6  
 Passo dos dentes da roda motora ..... 3/8"  
 Tipo de guia..... AP10-40-509P  
 Velocidade máx. da corrente .....21 m/s  
 Motor ..... 1 cilindro, 2 tempos, refrigerado a ar  
 Cilindrada do motor ..... 25,4 cm<sup>3</sup>  
 Potência máx. do motor  
 conforme ISO 7293 ..... 0,7 kW  
 Velocidade em vazio n<sub>0</sub> .....3300 ± 300 rpm  
 Velocidade máxima  
 com conjunto de corte..... 11 000 rpm  
 Emissão de CO<sup>2</sup> ..... 1503 g/kWh  
 Vela de ignição ..... L8RTC

#### **Ruído**

Nível de pressão sonora medido L<sub>pA</sub> ..... 99,2 dB

Incerteza K<sub>pA</sub> ..... 3 dB

Nível de potência sonora garantido L<sub>WA</sub> .....113 dB

Nível de potência sonora medido L<sub>WA</sub> ..... 108,7 dB

Incerteza K<sub>WA</sub> ..... 3 dB

Indicações relativas à emissão de ruído conforme a lei alemão de segurança de produtos (ProdSG) ou a Diretiva CE Máquinas: O nível de pressão sonora no local de trabalho pode ultrapassar os 80 dB.

Nesse caso, são necessárias medidas de proteção contra o ruído (p. ex. o uso de uma proteção auditiva adequada e prevista para o efeito, assim como o fazer pausas regulares).

#### **Vibração**

Vibração, pega dianteira ..... 8,98 m/s<sup>2</sup>

Vibração, pega traseira ..... 8,03 m/s<sup>2</sup>

Incerteza .....1,5 m/s<sup>2</sup>

#### **⚠ AVISO**

Evite os riscos de vibrações, por exemplo, o risco de doença dos dedos brancos (doenças circulatórias), fazendo pausas frequentes no trabalho em que se esfrega as palmas das mãos, por exemplo.

#### **⚠ AVISO**

o valor de emissões de vibrações realmente existente durante a utilização da máquina pode divergir do indicado no manual de operação ou pelo fabricante. Isto pode ser causado pelos seguintes fatores de influência, que devem ser observados antes de ou durante cada utilização:

- Se a máquina for utilizada corretamente
- O tipo de corte do material ou como é processado é correto.
- O estado de utilização da máquina está em ordem.
- O estado de agudeza da ferramenta de corte ou ferramenta de corte correta.

- Punhos montados, se necessário, punhos vibratórios opcionais e estes estão fixos na estrutura da máquina.

## 9. Antes da colocação em funcionamento

1. Abra a embalagem e retire cuidadosamente o aparelho.
2. Remova o material de embalagem, assim como as fixações de embalagem e transporte (se presentes).
3. Verifique se o âmbito de fornecimento está completo.
4. Inspeccione o aparelho e os acessórios quanto a danos de transporte.
5. Guarde a embalagem até ao fim do período de garantia, se possível.
6. Retire o guia rápido na tração por cabo de arranque (8).

### ATENÇÃO

O aparelho e o material de embalagem não são brinquedos! As crianças não devem brincar com sacos de plástico, películas e peças pequenas! Risco de ingestão e asfixia!

### 9.1 Montagem do carril de guiamento (2) e da corrente de serra (1) (Fig. 2 - 5)

#### ⚠ ATENÇÃO

Realize a montagem sempre com o motor desligado.

#### ⚠ AVISO

#### Perigo de ferimentos!

Use sempre luvas de proteção para tocar na corrente da serra (1). Perigo de ferimentos devido aos dentes de corte afiados!

Utilize apenas as combinações aprovadas de corrente da serra (1) e carril de guiamento (2) (consulte o capítulo "Conjuntos de corte permitidos").

#### Nota

Uma nova corrente da serra (1) é longa e precisa de ser retensionada com mais frequência. Verifique regularmente a tensão da corrente e reajuste-a se necessário.

Dependendo do desgaste, o carril de guiamento (2) pode ser rodado.

1. Coloque a motosserra sobre uma superfície nível e estável.
2. Puxe a proteção das mãos dianteira (3) para trás até ao batente, para soltar o travão da corrente. (Fig. 2)
3. Remova as porcas de fixação (16) com a chave para velas de ignição (20).

4. Retire a cobertura da roda dentada (17).
5. Rode o parafuso tensor da corrente (23) para a esquerda (no sentido contrário ao dos ponteiros do relógio) até o pino tensor da corrente (26) ficar no batente direito (fig. 3). Para isso, utilize a chave de fendas (20).
6. Faça deslizar o orifício oblongo do carril de guiamento (2) sobre os pernos ociosos de fixação salientes (29).
7. Coloque a corrente da serra (1) sobre o dentado da roda dentada (27). Insira a corrente da serra (1) com precisão no carril de guiamento (2). Na ponta do carril de guiamento (2) existe uma roda dentada (30), em cujo dentado deve ser inserida a corrente da serra (1). (Fig. 6 e 18)
8. Puxe ligeiramente pelo carril de guiamento (2) para pré-tensionar ligeiramente a corrente da serra (1).
9. Volte a colocar a cobertura da roda dentada (17). Certifique-se de que o pino tensor da corrente interna (26) encaixa no orifício correspondente no carril de guiamento (2). Se necessário, ajuste o parafuso tensor da corrente (23) com a chave de fendas (20).
10. Aperte com a mão as porcas de fixação (16). No entanto, certifique-se de que não as aperta ainda. As porcas de fixação (16) só são apertadas depois de esticar a corrente de serra (1).

### 9.2 Esticar e verificar a corrente de serra (1)

#### ⚠ AVISO

Usar luvas de proteção! Perigo de ferimentos devido aos dentes de corte afiados!

Verifique regularmente a tensão da corrente antes de cada colocação em funcionamento.

Realize sempre as inspeções antes da colocação em funcionamento e com o motor desligado.

1. Antes de esticar, solte um pouco as porcas de fixação (16) com a chave para velas de ignição (20).
2. Rode o parafuso tensor da corrente (23) no sentido dos ponteiros do relógio com a chave de fendas (20) para aumentar a tensão.
3. Aperte as porcas de fixação (16) com a chave para velas de ignição (20).
4. A corrente da serra (1) deve ser assentar no lado inferior da guia. Verifique se a corrente da serra (1) (com o travão da corrente solto, puxar a proteção das mãos dianteira (3) para trás) pode ser puxada à mão sobre o carril de guiamento (2).

#### NOTA

Uma nova corrente da serra (1) é longa e precisa de ser retensionada com mais frequência.

### 9.3 Misturar o combustível

O motor deve funcionar com uma mistura de combustível de gasolina e óleo de motor.

**⚠ AVISO**

Evite o contacto direto da pele com o combustível e a inalação de vapores de combustível.

Utilize apenas uma mistura de gasolina sem chumbo (mín. ROZ 95) e óleo de motor de 2 tempos especial (JASO FD/ISO - L - EGD). Misture a mistura de combustível de acordo com a tabela de mistura de combustível.

Adicione sempre a quantidade correta de gasolina e óleo de motor de 2 tempos ao depósito de mistura (22) fornecido com o conjunto (ver "Tabela de mistura de combustível"). De seguida, agite bem o depósito de mistura (22).

#### 9.3.1 Tabela de mistura de combustível Procedimento de mistura: 40 partes de gasolina para 1 parte de óleo

<b>Gasolina</b> .....	<b>Óleo de 2 tempos</b>
<b>0,5 litros</b> .....	<b>12,5 ml</b>

### 9.4 Abastecer de combustível (fig. 8)

**⚠ AVISO**

Só abastecer de combustível quando o motor estiver desligado e tiver arrefecido. Existe risco de incêndio!

1. Limpe sempre a área em redor da tampa do depósito de combustível (13) antes de abastecer para evitar que a sujidade caia no depósito de combustível. Utilize um pano seco que não largue fios.
2. Coloque a unidade de lado com a tampa do depósito de combustível (13) virada para cima.
3. Rode a tampa do depósito de combustível (13) no sentido oposto ao dos ponteiros do relógio e abra-a. A tampa do depósito de combustível (13) está ligada a um retentor no depósito de combustível e, por isso, não pode cair.
4. Abasteça o depósito de combustível com a mistura de combustível. Não derrame combustível ao reabastecer e não encha o depósito de combustível até à borda.
5. Limpe imediatamente o combustível derramado.
6. Rode a tampa do depósito de combustível (13) no sentido dos ponteiros do relógio para a fechar.

**NOTA**

Verifique também o óleo da corrente após cada abastecimento de combustível.

### 9.5 Drenar o combustível

**Esvazie o depósito de combustível apenas ao ar livre ou em espaços bem ventilados. Certifique-se de que o combustível não penetra na terra (proteção ambiental). Utilizar uma base adequada.**

1. Coloque um recipiente de recolha por baixo do depósito de combustível.
2. Desaparafuse e remova a tampa do depósito de combustível (13).
3. Drene completamente a mistura de gasolina/óleo.
4. Reaperte à mão a tampa do depósito de combustível (13).

### 9.6 Abastecer de óleo da corrente (fig. 8)

**⚠ AVISO**

Só abastecer de óleo da corrente de serra quando o motor estiver desligado e tiver arrefecido. Existe risco de incêndio!

Nunca trabalhe sem que a corrente esteja lubrificada! Se a corrente da serra (1) estiver seca, o conjunto de corte ficará destruído de forma irreparável num curto espaço de tempo.

Verifique sempre a lubrificação da corrente antes de trabalhar.

**NOTA**

Utilize apenas óleo da corrente de serra. De preferência biodegradável. Não utilize óleo usado, óleo de motor, etc.

Verifique durante o trabalho se a lubrificação da corrente está a funcionar.

1. Limpe sempre a área em redor da tampa do depósito de óleo da corrente (11) antes de abastecer para evitar que a sujidade caia no depósito de óleo da corrente. Utilize um pano seco que não largue fios.
2. Coloque a ferramenta de lado com a tampa do depósito de óleo da corrente (11) virada para cima.
3. Rode a tampa do depósito de óleo da corrente (11) no sentido oposto ao dos ponteiros do relógio e abra-a. A tampa do depósito de óleo da corrente (11) está ligada a um retentor no depósito de óleo da corrente e, por isso, não pode cair.
4. Abasteça o depósito de óleo da corrente com o óleo biodegradável da corrente. Não derrame óleo da corrente ao reabastecer e não encha o depósito de óleo da corrente até à borda.
5. Limpe imediatamente o óleo da corrente derramado.
6. Rode a tampa do depósito de óleo da corrente (11) no sentido dos ponteiros do relógio para a fechar.

## 10. Colocação em funcionamento

### ⚠ CUIDADO

Observe as disposições legais relativas ao regulamento em matéria de poluição sonora.

### ⚠ Atenção!

**É absolutamente necessário que o produto seja montado por completo antes da colocação em funcionamento!**

### Instruções de trabalho

Antes da utilização, familiarize-se com o manuseamento da motosserra.

Antes de cada utilização ou após uma queda da serra de corrente, é obrigatório verificar a mesma quanto a eventuais danos. Se forem detetados danos, estes devem ser imediatamente eliminados por si ou por um posto de assistência autorizado. Antes de cada colocação em funcionamento, verifique a serra de corrente quanto aos seguintes pontos:

- Assento correto do carril de guiamento
- Sentido de montagem/funcionamento, assim como corrente de serra em bom estado (afiada)
- Tensão da corrente de serra (com uma corrente nova, verificar e reajustar várias vezes)
- Funcionamento da lubrificação da corrente
- Funcionamento do travão da corrente
- Funcionamento da embraiagem (nenhum movimento da corrente durante o funcionamento em vazio)
- Estanquidade do sistema de combustível
- Estado perfeito e integridade dos dispositivos de proteção e do dispositivo de corte
- Assento fixo de todas as uniões roscadas
- Liberdade de movimento de todas as peças móveis

### NOTA

A serra de corrente possui um bloqueio de arranque.

### 10.1 Arranque do motor

#### ⚠ ATENÇÃO

Distancie-se, no mínimo, 3 metros do local do depósito antes de iniciar o motor (fig. 9).

Puxe sempre o cabo de arranque (8) para fora. Segure pela pega do cabo de arranque (8) quando o cabo de arranque (8) se retrai. Nunca deixe o cabo de arranque (8) recuar.

Soltar a alavanca do acelerador (5) imediatamente após o arranque do motor. Certifique-se de que a velocidade do motor voltou ao funcionamento em vazio antes de soltar o travão da corrente (empurrar a proteção das mãos dianteira (3) para trás).

Puxe pela alavanca de arranque a frio (afogador) (14) para fora apenas para arrancar.

### 10.1.1 Arranque com o motor frio

#### ⚠ AVISO

Engate o travão da corrente antes de cada colocação em funcionamento (pressionar para a frente a proteção das mãos dianteira (3)).

#### ⚠ ATENÇÃO

Nunca deixe o cabo de arranque (8) rodar de volta. Tal poderá provocar danos.

1. Retire a cobertura do carril de guiamento (21).
2. Coloque a serra de corrente sobre uma superfície firme e plana. A corrente de serra (1) não deve tocar no chão.
3. Pressione a proteção das mãos dianteira (3) para a frente até ela engatar. A corrente de serra (1) é bloqueada pelo travão da corrente.
4. Prima 6x a bomba de combustível "Primer" (4). (Fig. 1)
5. Passe o interruptor ligar/desligar (15) para "ON". (Fig. 1)
6. Puxe a alavanca de arranque a frio (afogador) (14) para fora. (Fig. 10)
7. Segure a serra de corrente pela pega dianteira (12) e puxe a tração por cabo de arranque (8) lentamente para fora até à primeira resistência.
8. Puxe agora rapidamente o cabo de arranque (8) até o motor arrancar. Se o motor não arrancar, repita o processo. Enquanto a alavanca de arranque a frio (afogador) (14) estiver puxada para fora, o motor apenas arranca brevemente e volta a desligar-se.
9. Assim que o motor se desligar, acione simultaneamente o bloqueio da alavanca do acelerador (7) e a alavanca do acelerador (5). A alavanca de arranque a frio (afogador) (14) salta automaticamente para a posição de operação "Arranque a quente". (Fig. 10)
10. Volte agora a puxar rapidamente o cabo de arranque (8) até o motor arrancar.

Se o motor não arrancar após várias tentativas, leia o capítulo "Resolução de problemas".

### NOTA

A temperaturas exteriores elevadas, pode ser necessário arrancar sem a alavanca de arranque a frio (afogador) (14) mesmo quando o motor está frio!

- Solte o travão da corrente, puxando a proteção das mãos dianteira (3) para trás. (Fig. 2)
- **CUIDADO!** O travão da corrente agora está solto. Se a alavanca do acelerador (5) for acionada juntamente com o bloqueio da alavanca do acelerador (7), a corrente de serra (1) põe-se em movimento.

### 10.1.2 Arranque com o motor quente (O aparelho esteve parado durante menos de 15–20 minutos.)

#### ⚠ AVISO

Engate o travão da corrente antes de cada colocação em funcionamento (pressionar para a frente a proteção das mãos dianteira (3)).

1. Pressione a proteção das mãos dianteira (3) para a frente até ela engatar. A corrente de serra (1) é bloqueada pelo travão da corrente.
2. Passe o interruptor ligar/desligar (15) para “ON”.
3. A alavanca de arranque a frio (afogador) (14) não tem de ser puxada para ligar o motor quente.
4. Segure a serra de corrente pela pega dianteira (12) e puxe a tração por cabo de arranque (8) lentamente para fora até à primeira resistência.
5. Puxe agora rapidamente pelo cabo de arranque (8). O aparelho deverá arrancar após 1–2 movimentos de arranque. Se a ferramenta ainda não arrancar após 6 movimentos de arranque, repita o procedimento em “Arranque com o motor frio”.

### 10.2 Desligar o motor

#### 10.2.1 Sequência de paragem de emergência

Caso seja necessário parar imediatamente a ferramenta, coloque o interruptor ligar/desligar (15) em “OFF”. (Fig. 1)

#### 10.2.2 Sequência normal

1. Solte a alavanca do acelerador (5). O motor passa para a velocidade de ralenti.
2. Coloque o interruptor ligar/desligar (15) para “OFF”. (Fig. 1)

### 10.3 Funcionamento em vazio (ralenti)

#### ⚠ ATENÇÃO

Para a corrente da serra (1) no modo de funcionamento em vazio.

#### NOTA

Se a corrente da serra (1) se mover ao ralenti ou o motor parar sozinho quando o acelerador for libertado, deve ser feito um ajuste do carburador (ver capítulo “Manutenção das regulações do carburador”).

1. Pegue na motosserra.
2. Segure a pega dianteira (12) com a mão esquerda.
3. Segure a pega traseira (6) com a mão direita. A palma da mão repousa no bloqueio da alavanca do acelerador (7) e o dedo indicador aciona a alavanca do acelerador (5).
4. O motor começa a funcionar em ralenti após acionar uma vez a alavanca do acelerador (5).
5. Deixe o motor aquecer por breves momentos.

### 10.4 Verificar e ajustar a lubrificação da corrente

#### ⚠ ATENÇÃO

- Nunca trabalhe sem que a corrente esteja lubrificada! Se a corrente da serra (1) estiver seca, o conjunto de corte ficará destruído de forma irreparável num curto espaço de tempo.
- Verifique sempre a lubrificação da corrente antes de trabalhar.

#### Nota

Utilize apenas óleo da corrente de serra, de preferência biodegradável. Não utilize óleo usado, óleo de motor, etc.

Segure a motosserra durante a operação, a uma velocidade média, sobre um tronco de árvore serrada ou uma base adequada. Se a lubrificação for suficiente, será formada uma leve película de óleo sobre o tronco ou base da árvore.

- Se necessário, a lubrificação da corrente pode ser aumentada ou reduzida por meio do parafuso do regulador do óleo (32) (fig. 11).
- Utilize para isso a chave de fendas (20) fornecida com o conjunto:
  - Pressione primeiro e depois rode o parafuso do regulador do óleo (32) no sentido dos ponteiros do relógio para reduzir a lubrificação da corrente.
  - Pressione primeiro e depois rode o parafuso do regulador do óleo (32) no sentido oposto aos ponteiros do relógio para aumentar a lubrificação da corrente.

### 10.5 Verificar o travão da corrente

#### ⚠ AVISO

O travão da corrente deve ser inspecionado antes da sua colocação em funcionamento.

O travão da corrente para imediatamente a corrente da serra (1) em caso de ricochete.

1. Certifique-se de que a proteção das mãos dianteira (3) está livre de sujidade e que consegue movimentar-se facilmente.
2. Ligue a serra de corrente tal como descrito em 10.1 e acelere a corrente da serra (1) até à velocidade máxima (aceleração máxima).
3. Acione a proteção das mãos dianteira (3) com a corrente da serra (1) em funcionamento. O travão da corrente deve travar e bloquear a corrente da serra (1) à velocidade máxima.

#### ⚠ AVISO

O aumento da velocidade do motor durante demasiado tempo com o travão da corrente bloqueado irá danificar o motor e a transmissão da corrente.

Se a corrente da serra (1) ainda se mover, entrar em contacto com o serviço de apoio ao cliente.

## 11. Aplicação

### 11.1 Trabalhos de desramação

- Tenha sempre em conta o perigo de os ramos fazerem ricochete.
- Não se coloque em cima do tronco durante a desramação.
- Não serre com a extremidade do carril. (Fig. 7)
- Corte apenas um ramo de cada vez.
- Se possível, durante a desramação apoie a motosserra com o amortecedor dentado (24).
- Tenha em conta que no final do corte a motosserra pode oscilar sob o seu próprio peso. Já não é suportada no corte, proceda ao seu contra-suporte em conformidade.
- Tome uma posição firme, estável e segura durante a desramação.

#### 11.1.1 Trabalhos de desramação em pedaços mais pequenos

Encurte os ramos longos ou grossos antes de fazer o corte final. Caso contrário, a corrente da serra (1) podem encravar facilmente.

#### 11.1.2 Processar madeira sob tensão

É essencial seguir a sequência correta quando se trabalha com madeira que está sob tensão. Caso contrário, a corrente da serra (1) pode encravar ou fazer ricochete.

A madeira sob tensão deve ser sempre cortada primeiro no lado da pressão. Só então o corte de separação pode ser feito no lado da tração. (Fig. 24) Isto evita que a corrente da serra (1) fique encravada.

#### ⚠ ATENÇÃO

#### Danos materiais!

A madeira pousada não deve tocar no chão com a parte inferior do ponto de corte, caso contrário a corrente da serra (1) pode ficar danificada.

#### Recuo

- Se a corrente de serra (1) ficar presa na extremidade superior do carril de guiamento (2), a serra de corrente pode recuar rapidamente e de forma descontrolada no sentido de operação.

#### Arrastamento

- Se a corrente de serra (1) ficar presa na extremidade inferior do carril de guiamento (2), a serra de corrente pode recuar rapidamente e de forma descontrolada desde o sentido de operação.

#### Trabalho seguro

- Mantenha a ferramenta em bom estado de funcionamento para evitar ferimentos.
- Em caso de queda, verifique o aparelho quanto a danos ou defeitos significativos.

- Não utilize o aparelho de pé sobre uma escada ou sobre uma plataforma inseguro.
- Não se sinta tentado a fazer um corte apressado. Isto pode pôr em perigo a si e aos outros.
- Mude regularmente de posição de trabalho. A utilização prolongada da ferramenta pode levar a problemas circulatórios induzidos por vibrações nas mãos. No entanto, pode prolongar a duração de utilização usando luvas adequadas ou fazendo pausas regulares. Tenha em conta que a predisposição pessoal para má circulação sanguínea, temperaturas exteriores baixas ou grandes forças de aderência ao trabalhar reduzem a duração de utilização.

#### 11.2 O tronco de madeira está dobrado para baixo

1. Serre primeiro o corte em relevo 1 (aprox. 1/3 do diâmetro do tronco) no lado da pressão.
2. Realize depois o corte de separação 2 (aprox. 2/3 do diâmetro do tronco) no lado da tração.

#### 11.3 O tronco de madeira está dobrado para cima

1. Serre primeiro o corte em relevo 1 (aprox. 1/3 do diâmetro do tronco) no lado da pressão.
2. Realize depois o corte de separação 2 (aprox. 2/3 do diâmetro do tronco) no lado da tração.

#### 11.4 Utilização de motosserras de poda em combinação com a técnica de escalada por corda

Este anexo apresenta práticas de trabalho apropriadas para reduzir o perigo de ferimentos devido à utilização de motosserras para a poda de árvores quando se trabalha em altura com corda e arnês. Embora possa servir como guia e leitura de formação, não deve ser considerado um substituto para a formação formal. A orientação incluída neste anexo serve apenas como um exemplo de boas práticas.

Podem aplicar-se regulamentos nacionais ou outros regulamentos que possam ser mais estritos.

O utilizador de uma motosserra para a poda de árvores que trabalha em altura com corda e arnês nunca deve trabalhar sozinho. Deve estar presente um trabalhador no solo, com formação em procedimentos de emergência adequados para ajudar.

O utilizador deve ter formação em técnicas gerais de segurança em matéria de escalada e posição durante o trabalho e deve estar equipado com arnês, corda, lingas, mosquetões e outro equipamento para obter posições de trabalho seguras e corretas, tanto para si próprio como para a serra.

As leis e regulamentos nacionais devem ser sempre rigorosamente observados.

Este anexo não abrange as técnicas de controlo dos ramos e galhos cortados pela motosserra, nem inclui os pontos já cobertos sobre a utilização segura.



#### 11.4.1 Exigências gerais

O utilizador de uma motosserra para a poda de árvores que trabalha em altura com corda e arnês nunca deve trabalhar sozinho. Deve estar presente um trabalhador no solo, com formação em procedimentos de emergência adequados para ajudar.

O utilizador deve ter formação em técnicas gerais de segurança em matéria de escalada e posição durante o trabalho e deve estar equipado com arnês, corda, lingas, mosquetões e outro equipamento para obter posições de trabalho seguras e corretas, tanto para si próprio como para a serra.

#### 11.4.2 Preparação antes de utilizar a motosserra de poda na árvore

A motosserra deve ser verificada, abastecida, iniciada e aquecida pelo trabalhador no solo e depois desligada antes de ser içada até ao utilizador na árvore. A motosserra deve ser equipada com uma linga adequada para que possa ser fixada ao arnês do utilizador (fig. 13):

- Fixe a linga ao elemento de suspensão (19) localizado na parte de trás da serra (fig. 12).
- Devem ser fornecidos mosquetões adequados para permitir a fixação indireta (ou seja, através da linga) e direta (ou seja, ao elemento de suspensão (19) da motosserra) da serra ao arnês do utilizador.
- Certifique-se de que a motosserra está bem fixa quando é içada para o utilizador (fig. 14).
- Certifique-se de que a motosserra está ligada ao arnês antes de a soltar da corda de elevação.

A possibilidade de fixar a motosserra diretamente ao arnês reduz o risco de danificar o equipamento ao movê-lo na árvore. A motosserra deve estar sempre desligada quando está fixa diretamente ao arnês.

A motosserra só deve ser fixada ao arnês pelos elementos de suspensão recomendados. Estes podem estar no meio (à frente ou atrás) ou nos lados. Sempre que possível, prender a motosserra ao ponto central traseiro do arnês para a manter afastada das cordas de escalada e para suportar o peso centralmente sob a coluna vertebral do utilizador.

Quando a motosserra é deslocada de qualquer elemento de suspensão para outro, os utilizadores devem assegurar-se de que a motosserra é fixada na nova posição antes de ser libertada do elemento de suspensão anterior.

#### 11.5 Utilização da motosserra na árvore

Uma análise dos acidentes com estas motosserras durante o trabalho de poda de árvores mostra que a principal causa é a utilização indevida da motosserra com uma só mão.

Na maioria dos acidentes, os utilizadores não adoptam uma posição de trabalho segura que lhes permita segurar a motosserra por ambas as pegas, o que resulta num perigo de ferimentos acrescido quando acontece o seguinte:

- Falta de um apoio firme durante o ricochete da motosserra.
- Falta de controlo da motosserra, fazendo com que haja um maior contacto com as cordas de escalada e com o corpo do utilizador (especialmente a mão esquerda e o braço).
- Perda de controlo devido a uma posição de trabalho insegura e, por conseguinte, verificação de um maior contacto com a motosserra (movimentos inesperados durante o trabalho com a motosserra).

#### 11.6 Posição de trabalho segura para uma utilização ambidestra

Para poder segurar a motosserra com ambas as mãos, os utilizadores devem sempre tentar adoptar uma posição de trabalho segura, guiando a serra da seguinte forma:

- à altura da cintura para serrar peças horizontais.
- à altura do estômago para serrar peças verticais.

Se o utilizador trabalhar próximo do tronco em movimento vertical com baixas forças laterais para a posição de trabalho, uma fixação segura do pé pode ser suficiente para uma posição de trabalho segura. Contudo, assim que os utilizadores se afastarem do tronco, devem tomar medidas adicionais para reduzir ou contrariar as forças laterais crescentes, por exemplo, mediante o desvio da corda principal através de um elemento de suspensão adicional ou utilização de uma linga ajustável que conduza do arnês para um elemento de suspensão adicional (fig. 15 e 16).

#### 11.6.1 Arranque da motosserra de poda na árvore

Ao ligar a motosserra na árvore, o utilizador deve:

- acionar o travão da corrente antes do arranque (pressionar a proteção das mãos dianteira (3) para a frente).
- segurar a motosserra à esquerda ou à direita do corpo ao arrancar:
  - Enquanto segura a motosserra do lado esquerdo com a mão esquerda pela pega frontal e empurrando a motosserra para longe do corpo enquanto segura a corda de arranque com a mão direita.
  - Enquanto segura a motosserra do lado direito com a mão direita por uma de ambas as pegas e empurrando a motosserra para longe do corpo enquanto segura a corda de arranque com a mão esquerda.

O travão da corrente deve estar sempre ativado antes de baixar a motosserra em funcionamento pelo seu cabo portante.

Antes de trabalhos difíceis de serragem, o utilizador deve certificar-se sempre de que a motosserra tem combustível suficiente.

### 11.6.2 Utilização da serra de corrente com uma só mão

Os utilizadores não devem utilizar motosserras para a poda de árvores com uma só mão em posições de trabalho instáveis ou em vez de uma serra manual para serrar as pontas de ramos de pequeno diâmetro. As motosserras para a poda de árvores só devem ser utilizadas com uma só mão quando

- a. não é possível aos utilizadores obterem uma posição de trabalho que permita uma utilização ambidestra.
- b. é necessário assegurar a posição de trabalho com uma mão.
- c. a motosserra é utilizada numa posição totalmente estendida, em ângulos retos e fora de linha com o corpo do utilizador.

Os utilizadores nunca devem:

- Serrar com a área de ricochete na ponta do carril de guiamento (2) da motosserra.
- Apoiar-se no ramo em que estão a serrar.
- Tentar apanhar partes em queda.

### 11.6.3 Soltar uma serra de corrente encravada

Se a motosserra encravar durante o corte, o utilizador deve:

1. Desligar a motosserra e fixá-la firmemente ao interior da árvore (ou seja, ao tronco de árvore) ou a uma corda de ferramenta em separado.
2. Puxe a motosserra para fora do entalhe enquanto levanta o ramo, na medida do necessário,
3. Se necessário, utilize uma serra manual ou uma segunda motosserra para soltar a motosserra encravada, cortando pelo menos 30 cm de distância da motosserra encravada.

Independentemente de ser utilizada uma serra manual ou uma motosserra para libertar uma motosserra encravada, os cortes para libertar a motosserra devem ser sempre feitos no exterior (em direção às pontas dos ramos) para que a motosserra não se deixe arrastar pelas partes serradas, assim dificultando ainda mais a situação.

## 12. Transporte

- Utilize sempre a cobertura do carril de guiamento (21) durante o transporte.
- Desligue a motosserra antes de cada transporte, mesmo para distâncias mais curtas. Proteja a máquina contra capotamento durante o transporte (também em veículos) para evitar a perda de combustível, danos ou ferimentos.
- Ative o travão da corrente (pressionar a proteção das mãos dianteira (3) para a frente).
- Transporte a ferramenta apenas pela pega dianteira (12). O carril de guiamento (2) aponta para trás, para longe do seu corpo.

- Mantenha o silenciador quente (18) longe do corpo. Existe o risco de queimadura! (Fig. 23)

## 13. Limpeza e manutenção

### ⚠ AVISO

#### Perigo de ferimentos!

Desligue sempre a ferramenta antes da limpeza e retire a ficha da vela de ignição (35). (ver o capítulo 13.4 Manutenção da vela de ignição (34)).

#### Nota

A ferramenta deve ser limpa profundamente após cada utilização.

Só realize os trabalhos de limpeza e manutenção na medida especificada neste manual de operação. O trabalho posterior deve ser realizado por pessoal técnico qualificado.

Os trabalhos de manutenção devem ser realizados regularmente (ver o capítulo "Intervalos de manutenção").

### 13.1 Limpeza da unidade do motor

### ⚠ AVISO

#### Perigo de queimaduras!

Não toque nos silenciadores quentes, cilindros ou aletas de arrefecimento.

- Mantenha os dispositivos de segurança, as grelhas de ventilação e a estrutura do motor o mais livres possível de pó e sujidade. Sopre com ar comprimido a baixa pressão.
- Limpe regularmente a ferramenta com um pano húmido e um pouco de produto de limpeza. Certifique-se de que não penetra água no interior do aparelho.

### 13.2 Limpeza do filtro de ar (33) (Fig. 17)

Filtros de ar sujos reduzem a potência do motor devido a uma alimentação reduzida de ar para o carburador.

Em consequência, é absolutamente necessária uma inspeção periódica. O filtro de ar (33) deve ser controlado regularmente e limpo, se necessário.

Para ar com bastante pó, o filtro de ar (33) deve ser verificado com mais frequência.

1. Solte a tampa da cobertura do filtro de ar (10), rodando-a no sentido oposto ao dos ponteiros do relógio.
2. Remova a cobertura do filtro de ar (9).
3. Remova o filtro de ar (33).
4. Limpe o filtro de ar (33), batendo-o ou soprando-o com ar comprimido.

A montagem ocorre na sequência inversa.

**⚠ ATENÇÃO**

Nunca limpe o filtro de ar (33) com gasolina ou solventes inflamáveis.

**13.3 Limpeza da transmissão da corrente (Fig. 18)**

**⚠ AVISO**

**Perigo de ferimentos!**

Use sempre luvas de proteção para tocar na corrente da serra (1). Perigo de ferimentos devido aos dentes de corte afiados!

**Nota**

Limpe a transmissão da corrente após cada utilização.

1. Coloque a motosserra sobre uma superfície nível e estável.
2. Puxe a proteção das mãos dianteira (3) para trás até ao batente, para soltar o travão da corrente. (Fig. 2)
3. Rode o parafuso tensor da corrente (23) no sentido oposto ao dos ponteiros do relógio com a chave de fendas (20) para reduzir a tensão.
4. Remova as porcas de fixação (16) com a chave para velas de ignição (20).
5. Retire a cobertura da roda dentada (17).
6. Remova cuidadosamente a corrente da serra (1) do carril de guiamento (2) e da roda da corrente (27).
7. Remova o carril de guiamento (2). Limpe-a com um pincel.
8. Limpe agora completamente toda a área de transmissão da corrente e a cobertura da roda dentada (17) com um pincel ou por sopro (com ar comprimido).

A montagem ocorre na sequência inversa.

**13.4 Manutenção da vela de ignição (34) (Fig. 19 / 20)**

1. Desmonte o filtro de ar (33), tal como descrito em 13.2 “Limpeza do filtro de ar “(33).
2. Retire a ficha da vela de ignição (35), rodando-a para a esquerda e para a direita e puxando-a simultaneamente. Segure e puxe a ficha da vela de ignição (35) exclusivamente pela ficha. Nunca puxe pelo cabo!
3. Solte a vela de ignição (34) com a chave para velas de ignição (20) enviada com o conjunto.
4. A montagem ocorre na sequência inversa.

Distância entre elétrodos = 0,6 mm - 0,7 mm (distância entre os elétrodos, entre os quais a faísca de ignição é gerada). Verifique a vela de ignição (34) pela primeira vez após 10 horas de funcionamento quanto a sujidade e limpe-a eventualmente com uma escova de arame de cobre.

A seguir, efetue a manutenção da vela de ignição (34) a cada 50 horas de funcionamento.

**13.5 Manutenção da lubrificação da corrente**

- Veja o capítulo “Verificar e ajustar a lubrificação da corrente”.

**13.6 Manutenção das regulações do carburador**

- Se a corrente da serra (1) se mover ao ralenti ou o motor parar sozinho quando o acelerador for libertado, deve ser feito um ajuste do carburador.

**Nota**

As regulações do carburador (p. ex. velocidade em vazio) apenas devem ser realizadas por técnicos qualificados para evitar danos no motor.

**13.7 Manutenção do carril de guiamento (2) (Fig. 21)**

- Remova quaisquer eventuais rebarbas na borda da calha com a ajuda de uma lima metálica.
- Limpe a ranhura do carril de guiamento (2) com um pincel ou com ar comprimido (fig. 21). Substitua o carril de guiamento (2) assim que a ranhura de guiamento (28) estiver gasta.
- Rode o carril de guiamento (2) após cada utilização para garantir um desgaste uniforme.
- Verifique a corrente da serra (30) na ponta do carril de guiamento (2) quanto à mobilidade. Lubrifique-a, se necessário, com óleo para rolamentos. Aplique um pouco de óleo para rolamentos na abertura de lubrificação (31). (fig. 21)

**13.8 Verificar o travão da corrente**

Consulte o capítulo 10.5 “Verificar o travão da corrente”

**⚠ AVISO**

**PERIGO DE RICOCHETE!**

Um travão da corrente que não funcione aumenta o risco de ricochete.

Verifique regularmente o travão da corrente.

Um travão da corrente em funcionamento é essencial para a sua segurança.

**13.9 Esticar e verificar a corrente de serra (1)**

Ver o capítulo 9.2 “Esticar e verificar a corrente de serra (1)”.

**13.10 Afiar e limpar a corrente de serra (1)**

**⚠ AVISO**

**Perigo de ferimentos!**

Use sempre luvas de proteção para tocar na corrente da serra (1). Perigo de ferimentos devido aos dentes de corte afiados!

**Nota**

A manutenção e afinação ideal da corrente da serra (1) reduz o esforço físico, o desgaste e assegura um bom resultado de corte.

Proceda à limpeza, manutenção e afinação regulares da corrente de serra (1).

Verifique regularmente a corrente de serra (1) quanto a fissuras e rebites danificados.

Pode ser fixado um cavalete de esmerilação ao suporte do cavalete de esmerilação para uma fixação segura durante a esmerilação.

Utilize apenas limas redondas especiais para corrente da serra com Ø 4,8 mm (3/16") para a corrente da serra (1) incluída no âmbito de fornecimento.

Num kit de afinação encontrará informação detalhada sobre o processo de afinação.

Em alternativa, utilize um afiador de corrente elétrico e siga as instruções do fabricante.

Em caso de dúvida sobre a execução do trabalho, substitua a corrente da serra (1).

Se necessário, a corrente da serra (1) pode ser afinada por uma oficina especializada.

- Acessórios necessários (não incluídos no âmbito de fornecimento):
  - Lima redonda especial para corrente da serra Ø 4,8 mm (3/16")
  - Lima plana
  - Calibrador da limitação de profundidade
- A limagem deve ser realizada apenas para a frente para remover material.
- A limagem deve ser realizada com um ângulo de afinação de cerca de 25° a uma inclinação de 10° em relação ao carril de guiamento (2).
- Verifique a distância da limitação de profundidade com um calibrador da limitação de profundidade.
- A distância correta do limitador de profundidade tem de ser, pelo menos, de 0,6 mm (0,024").

**13.11 Intervalos de manutenção**

Deve-se executar regularmente os seguintes trabalhos de manutenção para uma longa vida útil, assim como para evitar danos e assegurar a função total dos dispositivos de segurança. Reivindicações de garantia só serão reconhecidas se estes trabalhos forem executados regular e corretamente. Risco de acidentes em caso de incumprimento!

Os utilizadores de motosserras só devem executar os trabalhos de manutenção e conservação que se encontrem descritos neste manual de operação.

Todos os trabalhos não descritos devem ser executados numa oficina especializada.

Generalidades	Serra de poda completa	Limpar o exterior e inspecionar quanto a danos Em caso de danos, pedir imediatamente a reparação correta
	Corrente de serra	Afiar regularmente, substituir atempadamente
	Travão da corrente	Pedir regularmente a uma oficina especializada para inspecionar
	Carril de guiamento	Virar, para que as superfícies de deslize sob carga se desgastem de modo uniforme Substituir atempadamente
Antes de cada colocação em funcionamento	Corrente de serra	Inspecionar quanto a danos e à agudeza Inspecionar a tensão da corrente
	Carril de guiamento	Inspecionar quanto a danos
	Lubrificação da corrente	Ensaio funcional
	Travão da corrente	Ensaio funcional
	Interruptor para ligar/desligar, bloqueio da alavanca do acelerador, alavanca do acelerador	Ensaio funcional
	Tampa do depósito de combustível e do depósito do óleo da corrente	Inspecionar quanto à estanquidade

Diariamente	Filtro de ar	Limpar
	Carril de guiamento	Inspecionar quanto a danos, limpar o orifício de admissão de óleo
	Receção do trilho	Limpar, especialmente a ranhura de guiamento do óleo
	Velocidade em vazio	Inspecionar (a corrente não se deve deslocar)
Semanalmente	Carcaça do ventilador	Limpar, para assegurar um guiamento da corrente sem problemas
	Vela de ignição	Inspecionar, eventualmente substituir
	Silenciador	Inspecionar quanto a entupimento
	Proteção de corrente	Inspecionar quanto a danos, eventualmente substituir
	Parafusos e porcas	Inspecionar o estado e o assento fixo
Trimestralmente	Cabeça de aspiração	Substituição
	Depósito de combustível, óleo da corrente	Limpar
Armazenamento	Serra de poda completa	Limpar o exterior e inspecionar quanto a danos Em caso de danos, pedir imediatamente a reparação correta
	Corrente e trilho da serra	Desmontar, limpar e lubrificar ligeiramente Limpar a ranhura de guiamento do carril de guiamento
	Depósito de combustível, óleo da corrente	Esvaziar e limpar
	Carburador	Colocar em funcionamento em vazio

### 13.12 Nota importante em caso de reparação

No caso de devolução do aparelho para reparação, observe por favor que, por razões de segurança, ele deve ser enviado para a oficina sem óleo e sem gasolina.

### 13.13 Informações de assistência

Deve-se ter em conta que as seguintes peças deste produto estão sujeitas a um desgaste consoante a utilização ou natural e que as peças seguintes são necessárias como consumíveis.

Peças de desgaste\*: Corrente de serra, carril de guiamento, óleo da corrente de serra, óleo do motor, vela de ignição, filtro de ar, filtro de combustível, filtro do óleo da corrente

\* Não obrigatoriamente incluídas no âmbito de fornecimento!

Entre em contacto com o nosso centro de assistência para obter peças sobresselentes e acessórios. Para isso, utilize o código QR na capa.

#### Conjunto de corte permitido

Corrente de serra  
Kangxin 3/8LP-40 ..... 7910100739  
Oregon 91P040X.....3910102032

Carril de guiamento

Kangxin AP10-40-509P..... 7910100740  
Oregon 100SDEA041 ..... 7910100744

## 14. Armazenamento

A chave para velas de ignição / chave de fendas (20) pode ser fixada para armazenamento ao lado da cobertura do carril de guiamento (21).

Utilize sempre a cobertura do carril de guiamento (21) durante o armazenamento.

Proceda à limpeza e manutenção da ferramenta antes de qualquer armazenamento, ver o capítulo "Limpeza e manutenção".

Esvazie completamente o depósito de óleo e de combustível.

#### AVISO

Não retire a gasolina em recintos fechados, nas proximidades de fogo ou se estiver a fumar. Os vapores gasosos podem causar explosões ou incêndio.

- Ligue o motor e deixe-o trabalhar até que a gasolina restante tenha sido consumida.

Armazene o aparelho e os seus acessórios num local escuro, seco, ao abrigo de temperaturas negativas e fora do alcance das crianças. A temperatura ideal de armazenagem situa-se entre 5 e 30 °C.

Não guarde nem use a motosserra a temperaturas inferiores a 0 °C!

Nunca armazene uma serra de corrente durante um período superior a 30 dias sem proceder aos seguintes passos.

Siga sempre as indicações de limpeza e manutenção antes de armazenar a ferramenta!

#### 14.1 Armazenar a motosserra

Se a motosserra for armazenada durante um período superior a 30 dias, é necessário prepará-la para o efeito. Caso contrário, o combustível residual no carburador evaporará e deixará para trás um sedimento semelhante a borracha. Tal poderá dificultar o arranque e ocasionar trabalhos de reparação dispendiosos.

1. Retire lentamente a tampa do depósito de combustível (13), para aliviar qualquer pressão eventual no depósito. Esvazie cuidadosamente o depósito.
2. Ligue o motor e deixe-o trabalhar até a motosserra parar, para remover o combustível do carburador.
3. Deixe o motor arrefecer (aprox. 5 minutos).
4. Remova a vela de ignição (34).
5. Adicione 1 colher de chá de óleo para motores a 2 tempos limpo à câmara de combustão. Puxe várias vezes e lentamente o cabo do motor de arranque (8) para revestir os componentes internos. Reinstale a vela de ignição (34).

Armazene a motosserra num local seco, longe de eventuais fontes de ignição, tais como fornos, aquecedores de água a gás, secadores de gás, etc, fora do alcance de crianças.

Coloque sempre a cobertura do carril de guiamento (21) se a corrente da serra (1) e o carril de guiamento (2) não estiverem desmontados

#### 14.2 Recolocação em funcionamento da serra de corrente

1. Remova a vela de ignição (34).
2. Puxe rapidamente o cabo de arranque (8) para remover o excesso de óleo da câmara de combustão.
3. Limpe a vela de ignição (34) e certifique-se da distância entre elétrodos correta na vela de ignição (34) ou coloque uma vela de ignição nova (34) com a distância entre elétrodos correta.
4. Prepare a motosserra para a operação.
5. Abasteça o depósito com a mistura correta de combustível e óleo (1:40).

#### 14.3 Armazenamento de combustível

Os combustíveis só podem ser armazenados por um período de tempo limitado. O combustível e as misturas de combustível desgastam-se por evaporação, especialmente sob a influência de altas temperaturas. O excesso de combustível e as misturas de combustível podem assim conduzir a problemas de arranque e danos no motor. Compre apenas a quantidade de combustível que se pretende consumir em poucos meses. Utilize o combustível misturado a temperaturas mais elevadas em 6-8 semanas.

**Armazene o combustível apenas em reservatórios aprovados, num local seco, fresco e seguro!**

#### AVISO

##### Evitar o contacto com a pele e com os olhos!

Os produtos de óleo mineral, incluindo óleos, desgorduram a pele. O contacto repetido e prolongado seca a pele. As consequências podem ser diferentes doenças de pele. São também conhecidas reações alérgicas.

O contacto dos olhos com o óleo causa irritação. No caso de contacto com os olhos, lave imediatamente o olho afetado com água limpa. Se a irritação persistir, consulte imediatamente um médico!

### 15. Eliminação e reciclagem

#### Notas relativas à embalagem



Os materiais de embalagem são recicláveis. Elimine as embalagens de forma respeitadora do ambiente.

**Para as possibilidades de eliminação do aparelho, consulte a sua câmara municipal.**

#### Combustíveis e óleos

- Antes da eliminação do aparelho, deve-se esvaziar o depósito de combustível e o reservatório de óleo do motor!
- O combustível e óleo do motor não devem ser eliminados como lixo doméstico ou nos esgotos e têm de ser entregues num ponto de recolha ou eliminação separado!
- Reservatórios de combustível e de óleo vazios devem ser eliminados de forma ecológica.

## 16. Resolução de problemas

Falha	Causa possível	Resolução
O motor não arranca ou arranca e desliga-se.	Procedimento de arranque incorreto.	Siga as instruções neste manual.
	Mistura do carburador incorretamente ajustada.	Peça a um serviço de apoio ao cliente autorizado para ajustar o carburador.
	Vela de ignição com fuligem.	Limpe/ajuste ou substitua a vela de ignição.
	Filtro de combustível entupido.	Substitua o filtro de combustível.
O motor arranca, mas não funciona à potência máxima.	Filtro de ar sujo.	Remova, limpe e volte a inserir o filtro.
	Mistura do carburador incorretamente ajustada.	Peça a um serviço de apoio ao cliente autorizado para ajustar o carburador.
O motor "soluça".	Mistura do carburador incorretamente ajustada.	Peça a um serviço de apoio ao cliente autorizado para ajustar o carburador.
Sem potência com carga.	Vela de ignição incorretamente ajustada.	Limpe/ajuste ou substitua a vela de ignição.
O motor funciona de modo irregular.	Mistura do carburador incorretamente ajustada.	Peça a um serviço de apoio ao cliente autorizado para ajustar o carburador.
Demasiado fumo.	Mistura incorreta de combustível.	Utilize a mistura de combustível correta (relação 1:40).
Sem potência com carga.	Corrente romba ou solta.	Afine a corrente ou coloque uma nova corrente. Tensione a corrente.
O motor "morre".	Depósito de gasolina vazio ou filtro de combustível posicionado incorretamente no depósito.	Abasteça o depósito de gasolina. Abasteça completamente o depósito de gasolina ou posicione de forma diferente o filtro de combustível no depósito de combustível.
Lubrificação insuficiente da corrente (a guia e a corrente aquecem).	Depósito de óleo da corrente vazio.	Abasteça o depósito de óleo da corrente.
	Passagens de óleo entupidas.	Limpe o orifício de lubrificação com óleo na guia. Limpe a ranhura da guia.

<b>Obsah:</b>	<b>Strana:</b>
1. Vysvětlení symbolů na přístroji.....	161
2. Pokyn pro uživatele .....	162
3. Úvod .....	163
4. Popis přístroje .....	163
5. Rozsah dodávky .....	163
6. Použití v souladu s určením .....	163
7. Bezpečnostní pokyny .....	164
8. Technické údaje.....	168
9. Před uvedením do provozu .....	169
10. Uvedení do provozu .....	170
11. Použití.....	172
12. Přeprava .....	174
13. Čištění a údržba .....	175
14. Skladování.....	178
15. Likvidace a recyklace .....	179
16. Řešení poruch .....	179
17. Prohlášení o shodě .....	365



## 1. Vysvětlení symbolů na přístroji

	Přečtěte si všechna výstražná upozornění, osvojte si je a dodržujte je.		Než začnete s přístrojem pracovat, přečtěte si celý návod k obsluze.
	Varování! Nebezpečí zpětného rázu (zpětné kopnutí). Chraňte se před zpětným rázem řetězové pily a zabraňte kontaktu se špicí lišty.		Přístroj neprovozujte za deště nebo ve vlhkém prostředí.
	Noste ochranné brýle. Noste ochranu sluchu.		Noste ochrannou helmu.
	Pokud používáte přístroj, noste vždy bezpečnostní a antivibrační rukavice.		Pokud používáte přístroj, noste vždy bezpečnostní obuv s protiskluzovou podrážkou a ochranou proti pořezání.
	Používání ochranného oděvu je důležité pro chodidla, nohy, ruce a předloktí.		Držte řetězovou pilu vždy pevně oběma rukama. Nikdy nepracujte s řetězovou pilou jednou rukou.
	Pozor! Použití řetězové pily v kombinaci s lanovou technikou. Před zahájením prací se dobře seznamte se všemi pracovními pokyny!		Otevřený oheň je v pracovním prostoru zakázán!
	Otvor pro plnění paliva. Směs oleje a paliva 1 : 40		Pozor! Horké části.
	Uzávěr nádrže oleje na řetěz		Nastavení brzdy řetězu: Bílá šipka: Brzda řetězu neaktivní Černá šipka: Brzda řetězu aktivována
	Páka na studený start (sytič)		Uvolnění brzdy řetězu
	Aktivace brzdy řetězu		Směr vestavby řetězu pily
	Nastavení mazání řetězu		Garantovaná hladina akustického výkonu přístroje.

	<p>Výrobek odpovídá platným evropským směrnicím.</p>
<p><b>NEBEZPEČÍ</b></p>	<p>Signální slovo označující bezprostředně nastávající nebezpečnou situaci, která může mít za následek smrt nebo vážné zranění, pokud se jí nezabrání.</p>
<p><b>VAROVÁNÍ</b></p>	<p>Signální slovo označující potenciálně nebezpečnou situaci, která by mohla mít za následek smrt nebo vážné zranění, pokud se jí nezabrání.</p>
<p><b>OPATRŇĚ</b></p>	<p>Signální slovo označující potenciálně nebezpečnou situaci, která by mohla mít za následek lehké nebo středně těžké zranění, pokud se jí nezabrání.</p>
<p><b>UPOZORNĚNÍ</b></p>	<p>Signální slovo označující potenciálně nebezpečnou situaci, která by mohla mít za následek poškození výrobku nebo vlastnictví/majetku.</p>

## 2. Pokyn pro uživatele

### VAROVÁNÍ:

Před prvním uvedením do provozu si důkladně přečtěte tento návod k obsluze a bezpodmínečně dodržujte bezpečnostní předpisy! Tuto pilu na ošetřování stromů smí obsluhovat pouze „uživatelé pily na ošetřování stromů s doplňkovým vyškolením pro práce ve zdvihacích nebo montážních koších resp. v lanové technice“!

Doporučujeme navíc absolvovat odborný bezpečnostní kurz o používání a údržbě řetězové pily a také kurz první pomoci. Při delším nepoužívání a pro nácvik byste měli ze začátku vždy dělat jednoduché řezy na bezpečně podepřeném dřevu, abyste se s řetězovou pilou znovu obeznámili.

Řetězovou pilu smí obsluhovat pouze osoby, které dovršily 18. rok života. Výjimkou je použití jako mladistvý, pokud se jedná o použití v rámci odborného výcviku k dosažení dovedností pod dohledem školitele.

Návod k obsluze pečlivě uschovejte!

### Upozornění:

Upozorňujeme, že některé vnitrostátní předpisy, např. o bezpečnosti a ochraně zdraví při práci nebo o životním prostředí, mohou omezovat používání řetězové pily.



**VÝSTRAHA** - Tuto řetězovou pilu smějí používat pouze vyškolení pracovníci péče o stromy. Použití bez řádného vyškolení může vést k vážným zraněním. Viz návod k obsluze!



Tato pila na ošetřování stromů je určena speciálně pro péči o stromy a stromovou chirurgii. Veškeré práce s touto pilou na ošetřování stromů smějí provádět pouze vyškolení uživatelé této pily!

### 3. Úvod

#### VÝROBCE:

**Scheppach GmbH**  
Günzburger Straße 69  
D-89335 Ichenhausen

#### VÁŽENÝ ZÁKAZNÍKU,

Přejeme vám mnoho radosti a úspěchů při práci s novým přístrojem.

#### UPOZORNĚNÍ:

Výrobce tohoto zařízení neručí podle platného zákona o odpovědnosti za vady výrobku za škody, které vzniknou na tomto přístroji nebo jeho prostřednictvím v případě:

- neodborné manipulace,
- nedodržování návodu k obsluze,
- opravy třetí osobou, neoprávněnými odborníky,
- montáže a výměny neoriginálních náhradních dílů,
- použití, které není v souladu s určením.

#### Mějte na paměti:

Před montáží a uvedením do provozu si přečtěte celý text návodu k obsluze.

Tento návod k obsluze vám má usnadnit seznámení se zařízením a možnosti jeho používání v souladu s určením.

Návod k obsluze obsahuje důležitá upozornění, jak s přístrojem pracovat bezpečně, odborně a ekonomicky, abyste zabránili rizikům, ušetřili náklady za opravy, omezili dobu výpadků provozu a zvýšili spolehlivost a životnost přístroje.

Kromě bezpečnostních směrnic uvedených v tomto návodu k obsluze musíte striktně dodržovat předpisy platné pro provoz přístroje ve vaší zemi.

Uchovávejte návod k obsluze u přístroje v plastovém obalu, který jej bude chránit před znečištěním a vlhkostí. Před započatím práce si jej musí každý pracovník obsluhy přečíst a pečlivě jej dodržovat.

S přístrojem smějí pracovat jen osoby, které jsou poučeny o jeho použití a informovány o nebezpečích, která jsou s ním spojena. Je třeba dodržet požadovaný minimální věk.

Kromě bezpečnostních pokynů, které jsou obsaženy v tomto návodu k obsluze, a zvláštních předpisů vaší země, je při provozu konstrukčně stejných strojů zapotřebí dodržovat všeobecně uznávaná technická pravidla.

Nepřebíráme žádnou záruku za nehody nebo škody způsobené nedodržováním tohoto návodu a bezpečnostních pokynů.

### 4. Popis přístroje

1. Řetěz pily
2. Vodící lišta
3. Přední ochrana rukou

4. Palivové čerpadlo „Primer“
5. Plynová páčka
6. Zadní rukojeť
7. Pojistka plynové páčky
8. Startovací tažné lanko
9. Víko vzduchového filtru
10. Uzávěr na kryt vzduchového filtru
11. Uzávěr nádrže řetězového oleje
12. Přední rukojeť
13. Uzávěr palivové nádrže
14. Páka na studený start (sytič)
15. Spínač pro zapnutí/vypnutí
16. Upevňovací matice
17. Kryt řetězového kola
18. Tlumič hluku
19. Závěsné zařízení
20. Klíč na zapalovací svíčky / plochý šroubovák
21. Kryt vodící lišty
22. Mísicí nádoba
23. Napínací šroub řetězu
24. Zubová opěrka
25. Zachytávač řetězu
26. Napínací kolík řetězu
27. Řetězové kolo
28. Vodící drážka
29. Upevňovací čep
30. Ozubené kolo
31. Mazací otvor
32. Regulační šroub oleje
33. Vzduchový filtr
34. Zapalovací svíčka
35. Konektor zapalovací svíčky
36. Sací hlava

### 5. Rozsah dodávky

- Pila na ošetřování stromů
- Řetěz pily
- Vodící lišta
- Kryt vodící lišty
- Klíč na zapalovací svíčky / plochý šroubovák
- Mísicí nádoba

### 6. Použití v souladu s určením

Tento přístroj je mimořádně lehká a snadno ovladatelná pila na ošetřování stromů s rukojetí v horní části. Pila na ošetřování stromů je vyvinuta speciálně pro stromovou chirurgii a péči o stromy. Tyto pily na ošetřování stromů smějí proto obsluhovat pouze „uživatelé pily na ošetřování stromů s doplňkovým vyškolením pro práce ve zdvihacích nebo montážních koších resp. v lanové technice“.

Pro příležitostné použití na tenké dřevo, péči o ovocné stromy, odvětňování, seřezávání.

Příprava křbového dřeva se smí provádět pouze v případě, že průměr dřeva nepřekročí řeznou délku (20 cm).

Na tyto práce doporučujeme konvenční motorovou pilu s velkou vzdáleností rukojetí resp. řeznou délkou.

Kdo nesmí přístroj používat:

Osoby, které nejsou seznámeny s návodem k obsluze, děti mladší 16 let a rovněž osoby, které jsou pod vlivem alkoholu, drog, léků, jsou unavené nebo nemocné.

Zařízení slouží v souladu se svým určením výlučně k řezání dřeva. Výrobce neručí za škody, které byly zapříčiněny použitím v nesouladu s určením nebo chybnou obsluhou.

Náhradí se smí používat pouze v souladu s určením. Jakékoliv další použití kromě tohoto je v rozporu s určením. Za škody nebo zranění všeho druhu, které vzniknou na základě použití v rozporu s určením, zodpovídá uživatel/obsluhující osoba a ne výrobce.

Součástí použití k určenému účelu je dodržování bezpečnostních pokynů a také montážní návod a provozní pokyny v návodu k obsluze.

Osoby provádějící obsluhu a údržbu přístroje s ním musí být seznámeny a informovány o potenciálních nebezpečích.

Kromě toho je třeba co nejpřesněji dodržovat platné předpisy pro prevenci nehodovosti.

Je třeba dodržovat ostatní všeobecná pravidla pro oblasti pracovního lékařství a bezpečnostně technická pravidla.

Změny na přístroji zcela vylučují ručení výrobce za škody, které takto vzniknou.

Respektujte prosím to, že naše přístroje nebyly v souladu s určením konstruovány pro komerční, řemeslné a průmyslové použití. Nepřebíráme zodpovědnost v případech, když se přístroj použije v komerčních, řemeslných nebo průmyslových provozech, a při srovnatelných činnostech.

### ⚠ NEBEZPEČÍ

Výrobce tohoto zařízení neručí podle platného zákona o odpovědnosti za vady výrobku za škody, které vzniknou na tomto přístroji nebo jeho prostřednictvím v případě:

- montáže a výměny neoriginálních náhradních dílů,
- odebrání nebo změny bezpečnostních komponentů.

## 6.1 Použití v rozporu s určeným účelem

- Tento přístroj není vhodný na kácení.
- Nepoužívejte vodící lištu jako páku, abyste pohnuli kmeny stromů nebo podobnými předměty.
- Řezání dřeva s průměrem nad 20 cm není dovoleno.

## 7. Bezpečnostní pokyny

### 7.1 Všeobecné pokyny

#### ⚠ VAROVÁNÍ

Při práci s přístrojem buďte neustále pozorní a dávejte pozor na to, co děláte a postupujte vždy s rozvahou. Nepoužívejte přístroj, jste-li nemocní nebo unavení nebo pod vlivem drog, alkoholu nebo léků. Okamžik nepozornosti při používání přístroje může vést k vážným zraněním.

Vyvarujte se chybného použití, stroj používejte pouze tak, jak je popsáno pod „použitím k určenému účelu“. Návod k obsluze obsahuje důležitá upozornění pro bezpečnou, odbornou a ekonomickou práci s řetězovou pilou a zabránění nebezpečí.

Pokud by se přesto řetěz pily v řezaném materiálu zablokoval, ihned pilu vypněte. Počkejte, až se řetěz pily zastaví. Vyjměte konektor zapalovací svíčky a na odstranění blokády si navlečte protiřezné rukavice. Pokud je nutné vyjmout vodící lištu (lištu), řiďte se instrukcemi popsány v kapitole „Montáž“. Po odstranění blokády a opětovné montáži je nutné provést zkušební běh.

Pokud přitom zjistíte vibrace nebo mechanické zvuky, přerušete práci a obraťte se na autorizované servisní místo. Pokud by se toto ohrožení vyskytovalo častěji, doporučujeme opětovné školení.

- Před uvedením do provozu si přečtete návod k obsluze vašeho přístroje a především dodržujte bezpečnostní pokyny.
- Varovné a upozorňovací štítky umístěné na přístroji poskytují důležitá upozornění pro bezpečný provoz.
- Kromě upozornění v návodu k obsluze je třeba dodržovat všeobecné bezpečnostní předpisy a zákonné předpisy prevence nehod.
- Držte obalové fólie mimo dosah dětí, hrozí nebezpečí udušení!
- Nedostatečně informovaní pracovníci obsluhy mohou v důsledku neodborného používání ohrozit sebe a jiné osoby. Pracovník obsluhy je odpovědný třetím osobám.
- Před začátkem práce zkontrolujte funkci plynové páčky. Ta se musí po uvolnění automaticky vrátit do polohy volnoběhu.
- Nepracujte déle než 10 minut na jednom kusu. Doporučuje se vkládat mezi jednotlivé pracovní operace pauzy 10 - 20 minut.

- Příklad: Přístroj půjčujte pouze uživatelům, kteří s ním mají zkušenosti. Přitom je nutné jim předat návod k obsluze.
- Některé řezací úkoly vyžadují speciální školení a zvláštní dovednosti. V případě pochybností se obraťte na odborníka.
- První uživatelé se musí zaškolit, aby se obeznámili s vlastnostmi přístroje. Pro vlastní bezpečnost navštěvujte státní učební kurz ovládání motorové pily.
- Při nepoužívání musí být přístroj odstaven tak, aby nebyl nikdo ohrožen. Chraňte před nepovolaným přístupem.
- Uživatel přístroje je odpovědný za veškeré nehody a ohrožení, které poškodí jiné osoby nebo jejich majetek.
- Děti, mladiství a osoby s omezenými fyzickými, smyslovými nebo duševními schopnostmi nesmějí řetězovou pilu obsluhovat. Výjimka platí pouze pro mladistvé nad 16 let v rámci vyškolení pod dohledem odborníka.
- Elektrické zapalovací zařízení přístroje vytváří nepatrné elektromagnetické pole. Pokud jste nositeli kardiostimulátoru nebo podobných implantátů, poraďte se před použitím přístroje se svým lékařem, abyste zabránili ohrožení zdraví.
- Myslete na to, že nesprávná údržba, použití nevhodných náhradních dílů, nebo odstranění či modifikace bezpečnostních zařízení mohou vést k poškození přístroje a těžkým zraněním osob, které s ním pracují.

## 7.2 Osobní ochranné pracovní prostředky (OOPP)

### ⚠ NEBEZPEČÍ

Noste vždy osobní ochranné pracovní prostředky (OOPP) jako je ochrana očí (štít nebo brýle), ochrana hlavy, rukou, nohou, chodidel; vše musí být vhodné pro lezení po stromech!

- Noste ochrannou helmu s ochranou obličeje resp. ochranné brýle a ochranu sluchu.
- Noste přiléhavý ochranný oděv s ochrannou vložkou proti proříznutí.
- Noste protiskluzovou bezpečnostní obuv.
- Používejte ochranné rukavice.
- Vyvarujte se volného oděvu, který se může zachytit.
- Nenoste šátky, kravaty ani šperky!
- Máte-li dlouhé vlasy, noste na nich síťku!
- Noste při veškeré práci v lese ochrannou helmu. Poskytuje ochranu před padajícími větvemi. Pravidelně ochrannou helmu kontrolujte, zda není poškozená. Nejpozději po 5 letech je třeba ji vyměnit. Používejte pouze ověřené ochranné helmy.
- Ochrana obličeje resp. ochranné brýle zadrží piliny a dřevěné třísky. Aby se zamezilo poranění očí, je nutné při práci s přístrojem stále nosit ochranu obličeje resp. ochranné brýle.

- Vždy noste ochranu sluchu. Hluk vycházející z přístroje může poškodit sluch.
- Noste důkladné ochranné rukavice z odolného materiálu, jako např. kůže.
- Při řezání suchého dřeva noste protiprašnou masku. Může dojít k tvorbě řezného prachu.
- Při práci na stromu může uživatel spadnout. Uživatel může být vážně zraněn nebo usmrčen. Noste výbavu na ochranu před pádem.

## 7.3 Skladování a přeprava

- Před každou přepravou, i na krátké vzdálenosti, řetězovou pilu vypněte. Zapněte brzdu řetězu a nasadte ochranu řetězu.
- Ochranu řetězu používejte při přepravě a skladování.
- Během přepravy stroj zajistěte (i na vozidlech) před převrácením, abyste zabránili ztrátě paliva, poškození nebo zranění.
- Noste přístroj pouze za přední rukojeť. Vodicí lišta přitom směřuje dozadu, odvrácená od těla.
- Držte horký tlumič hluku od těla. Hrozí nebezpečí popálení!
- Před uskladněním řetězovou pilu očistěte a proveďte údržbu.
- Přístroj skladujte na bezpečném a suchém místě. Zajistěte jej také před nepovolaným přístupem.

## 7.4 Bezpečnost okolí

- Národní a/nebo obecní ustanovení mohou časově omezovat použití hlučných motorových přístrojů. Informujte se o tom na příslušném obecním úřadu.
- Přístroj nesmí být provozován ve vnitřních prostorech nebo jiných špatně větraných oblastech. Hrozí nebezpečí udušení v důsledku jedovatých spalin/výparů mazacích olejů.
- Práce provádějte pouze za denního světla.
- Nepracujte ani při nepříznivých povětrnostních podmínkách, jako např. za deště nebo větru. Hrozí přitom zvýšené riziko nehody.
- Udržujte svou pracovní oblast čistou a uklizenou.
- Před prací a během ní udržujte děti, jiné osoby a zvířata v patřičné vzdálenosti. Při rozptýlení můžete ztratit kontrolu nad přístrojem.
- Před začátkem práce se ujistěte, že v nebezpečné zóně nejsou žádné osoby, zvířata ani předměty s věcnou hodnotou.
- Nepracujte v blízkosti drátěných plotů nebo v oblastech s volnými starými dráty.
- Pokud pracujete v snadno vznítitelném prostředí, jako např. v suché trávě, připravte si hasicí prostředky. Hrozí nebezpečí požáru!

## 7.5 Doplnění paliva

- Benzín je velmi snadno vznětlivý. Při čerpání pohonných hmot dodržujte bezpečnou vzdálenost od otevřeného ohně a nekuřte. Hrozí nebezpečí požáru!

- Dávejte pozor, abyste nevylili benzín. Benzín ani olej na řetěz se nesmí dostat do půdy. Vezměte si na pomoc vhodné podklady.
- Tankujte pouze v dostatečně větraných prostorách. Benzínové výpary se mohou snadno vznítit nebo vybuchnout.
- Před tankováním vypněte motor a nechte přístroj vychladnout. Pokud rozlijete benzín, ihned dotčená místa vyčistěte. Dávejte pozor, aby se vám palivo nedostalo na oblečení, jinak se hned převlékněte.
- Vyvarujte se také kontaktu benzínu nebo mazacích látek (olejů) s pokožkou a očima.
- Nevdechujte benzínové výpary/výpary mazacího oleje.
- Dávejte pozor na netěsnosti. Pokud vyteče benzín, nestartujte motor. Hrozí nebezpečí popálení.
- Uzávěr nádrže otevírejte jen opatrně, aby mohl uniknout případný přetlak a benzín nevystříkl.

## 7.6 Před uvedením do provozu

### ⚠ VAROVÁNÍ

Kontroly provádějte vždy před uvedením do provozu a při vypnutém motoru.

Zkontrolujte provozní bezpečnost přístroje před každým použitím a poté, co upadl na zem.

Zkontrolujte, zda všechny pohyblivé díly bezvadně fungují. Příčinou mnoha nehod jsou špatně udržované nástroje. Opravu poškozených dílů svěřte kvalifikovanému odbornému personálu.

Řetězovou pilu a příslušenství používejte pouze podle těchto instrukcí. Zohledněte přítom pracovní podmínky a prováděnou činnost. Používání motorových nástrojů pro jiné než určené aplikace může vést k nebezpečným situacím.

- Pravidelně kontrolujte funkčnost brzdy řetězu (přední ochrana ruky, viz obr. 2).
- Zkontrolujte, zda je správně namontovaná vodící lišta.
- Zkontrolujte, zda je správně napnutý řetěz pily. Dodržujte pokyny pro mazání, napínání řetězu a výměnu příslušenství. Neodborně napnutý nebo namazaný řetěz se může přetrhnout nebo zvýšit riziko zpětného rázu.
- Udržujte řezné nástroje ostré a čisté. Pravidelně ostřete přístroj a opotřeбенé díly včas vyměňte. Pečlivě udržované řezné nástroje s ostrými břity se méně přičí a lze je snadněji vést.
- Zkontrolujte plynovou páčku a pojistku plynové páčky, zda mají lehký chod. Plynová páčka musí zaskočit zpět do výchozí pozice.
- Zkontrolujte, zda je v nádrži dostatek paliva a mazacího oleje řetězu.
- Zkontrolujte, zda jsou rukojeti čisté, suché a zbavené oleje a nečistot.
- Nikdy nepracujte sami. V případě nouze musí být někdo poblíž.

- Používejte řetězovou pilu pouze tehdy, když stojíte na pevném, bezpečném a rovném podkladu. Zabraňte nestabilnímu držení těla. Kluzký podklad nebo nestabilní plochy pro stání (např. na žebříku) mohou vést ke ztrátě rovnováhy nebo ke ztrátě kontroly nad řetězovou pilou. Zajistěte si stabilní postoj a vždy udržujte rovnováhu. Tak můžete řetězovou pilu lépe kontrolovat i v nečekaných situacích.
- Nepracujte s řetězovou pilou na stromě. Při práci na stromě hrozí nebezpečí zranění.
- Nikdy neřežte nad úroveň ramen.
- Držte řetězovou pilu vždy pravou rukou za zadní rukojeť a levou rukou za přední rukojeť. Držení řetězové pily opačně zvyšuje riziko zranění a nesmí se používat.
- Za běžící řetězové pily držte všechny části těla směrem od řetězu pily. Ujistěte se před spuštěním řetězové pily, že se ničeho nedotýká. Při práci s řetězovou pilou může i moment nepozornosti vést k tomu, že je řetězem pily zachycen oděv nebo části těla.
- Řetězovou pilu okamžitě vypněte, jakmile zaznamenáte citelné změny v chodu stroje.
- Pokud řetězová pila přijde do kontaktu s kameny, hřebíky nebo jinými tvrdými předměty, ihned vypněte motor a zkontrolujte řetěz pily a vodící lištu, zda nejsou poškozené.
- Nenechte řetězovou pilu spadnout, nenarážejte s ní na překážky a nikdy nepoužívejte vodící lištu jako páku.
- Řežte s řetězovou pilou pouze dřevo.
- Při řezání napnutých větví počítejte s tím, že se vymrští zpět. Pokud se napjatá dřevěná vlákna uvolní, může napjatá větev trefit obsluhující osobu anebo dostat řetězovou pilu mimo kontrolu.
- Zejména opatrní buďte při řezání podrostu a mladých stromů. Tenký materiál se může zachytit v řetězu pily a udeřit vás nebo vás vyvést z rovnováhy.

## 7.7 Vibrace

### ⚠ VAROVÁNÍ

Vyvarujte se ohrožení způsobených vibracemi, např. rizika běhání prstů (Raynaudův fenomén, poruchy prokrvení); dělejte v práci časté přestávky a při nich si např. třete dlaně o sebe.

- Noste vždy ochranné rukavice a dbejte na to, abyste měli teplé ruce.
- Dbejte na to, aby byl řetěz vždy ostrý.
- Dělejte při práci pravidelně přestávky.

## 7.8 Preventivní bezpečnostní opatření proti zpětnému rázu

### ⚠ VAROVÁNÍ

Dávejte při práci pozor na zpětný ráz přístroje. Hrozí nebezpečí zranění. Zamezte zpětným rázům opatrností a správnou technikou řezání.

- Dotyk hrotu lišty může v mnohých případech vést k neočekávané, dozadu směřované reakci, při které se může vodící lišta vymrštit nahoru a ve směru obsluhy.
- Zpětný ráz může nastat, pokud se špice vodící lišty dotkne předmětu nebo pokud se ohne dřevo a řetěz pily se pevně sevře v řezu.
- Vzpříčení řetězu pily na horní hraně vodící lišty může řetězovou pilu nekontrolovaně prudce vrhnout zpět k obsluhující osobě.
- Vzpříčení řetězu pily na spodní hraně vodící lišty může řetězovou pilu nekontrolovaně prudce vytrhnout od směru obsluhující osoby.
- Buďte extrémně opatrní, když nasazujete řetěz řetězové pily k dalšímu řezání do již načatého řezu.
- Neřežte větve ani kusy dřeva, které mohou během řezání změnit polohu nebo u kterých se řez v průběhu řezání zavírá.
- Každá z těchto reakcí může vést k tomu, že ztratíte kontrolu nad pilou a možná se těžce zraníte. Nikdy se nespolehejte pouze na bezpečnostní zařízení zabudovaná na řetězové pile. Jako uživatel řetězové pily učiňte různá opatření, abyste mohli pracovat bez nehod a zranění.

Zpětný ráz je důsledkem chybného nebo nesprávného používání. Tomu lze zabránit vhodnými preventivními opatřeními, popsány dále:

- Pilu držte pevně oběma rukama, přičemž palce a prsty obemykají rukojeti řetězové pily. Tělo a paže uveďte do takové polohy, ve které můžete zachytit síly zpětných rázů. Pokud byla učiněna vhodná opatření, může obsluha síly zpětných rázů zvládnout. Nikdy nepouštějte řetězovou pilu.
- Zabraňte abnormálnímu držení těla a neřezejte nad úroveň ramen. Tím je zabráněno nezamyšlenému dotyku hrotu lišty a je umožněna lepší kontrola řetězové pily v neočekávaných situacích.
- Používejte vždy výrobcem předepsané náhradní lišty a řetězy pily. Nesprávné náhradní lišty a pilové řetězy mohou vést k přetržení řetězu pily a/nebo ke zpětnému rázu.
- Držte se pokynů výrobce pro broušení a údržbu řetězu pily. Příliš nízké hloubkové omezovače zvyšují sklony ke zpětnému rázu.
- Nikdy neřežte špičkou lišty. Hrozí nebezpečí zpětného rázu (obr. 7).
- Ujistěte se, že v oblasti řezání nejsou žádné hřebíky ani kousky kovu. Dávejte pozor zejména na hřebíky nebo kousky kovu v okolí oblasti řezání. Buďte také opatrní při řezání tvrdých dřev, v nichž se může řetěz zaseknout. Tím může dojít ke zpětnému rázu.
- Začněte řez plnou silou a během řezání udržujte řetězovou pilu stále v nejvyšší rychlosti.
- Postarejte se o to, aby na zemi neležely žádné předměty, o které byste mohli klopýtnout.

## 7.9 Pracovní podmínky a technika

- Pracujte pouze za dobré viditelnosti a dobrých světelných podmínek. Obzvlášť dávejte pozor na náledí, mokro, led a sníh (nebezpečí uklouznutí). Zvýšené nebezpečí uklouznutí hrozí na čerstvě odkorněném dřevě (kůra).
- Nikdy nepracujte na nestabilních podkladech. Dávejte pozor na překážky v pracovním prostoru, nebezpečí klopýtnutí. Je třeba neustále dbát na bezpečný postoj.
- Nikdy neřežte nad výškou ramen.
- Nikdy neřežte při stání na žebříku.
- Nikdy s řetězovou pilou nelezte na strom a neprovádějte práce bez odpovídajících zádržných systémů pro přístroj a člověka. Doporučujeme vždy provádět práce z pracovní plošiny.
- Nepracujte v přílišném předklonu.
- Veďte řetězovou pilu tak, aby se žádná část těla nenacházela v prodlouženém rozsahu otáčení pilového řetězu.
- Řetězovou pilou řežte pouze dřevo.
- Nedotýkejte se běžícím pilovým řetězem země.
- Oblast řezu očistěte od cizích předmětů, jako je písek, kameny, hřebíky apod. Cizí předměty poškozují pilové ústrojí a mohou vést k nebezpečnému zpětnému rázu (kopnutí) anebo mohou být odmrštěny.
- Při řezání řeziva používejte bezpečnou podložku (pokud možno kozlík). Dřevo se nesmí přidržovat nohou ani ho nesmí přidržovat jiná osoba.
- Kulatinu je třeba zajistit proti pootočení v řezu.
- Nikdy nepracujte bez zubové opěrky, řetězová pila může strhnout obsluhující osobu dopředu. Zubovou opěrku používejte k řezání kmenů nebo silných větví. Používání zubové opěrky zvyšuje bezpečnost práce, snižuje osobní zatížení při práci a redukuje také vibrace.
- Při hlavním a zkracovacím řezu se musí zubová lišta (zubový doraz) nasadit na řezané dřevo. Také k prořezávání silných větví se doporučuje použití zubové lišty.
- Před každým zkracovacím řezem zubovou lištu pevně nasadte, teprve pak řežte běžícím pilovým řetězem do dřeva. Pila je přitom tažena nahoru za zadní rukojeť a vedena obloukovou rukojetí. Zubová lišta slouží jako bod otáčení. Dodatečné nasazování se provádí lehkým tlakem na obloukovou rukojeť. Řetězovou pilu přitom trochu zatáhněte dozadu. Zubovou lištu nasadte hlouběji a znovu vytáhněte zadní rukojeť.
- Pozor při řezání roztržitého dřeva. Může dojít k zachycení odřezaných kusů dřeva (nebezpečí úrazu).
- Řetězová pila sebou při řezání horní stranou lišty může trhnout směrem k obsluze, když řetěz pily uvízne. Proto by se mělo pokud možno řezat spodní stranou lišty, protože řetězová pila je tažena směrem ke dřevu a od těla.

- Dřevo pod pnutí se musí vždy napřed naříznout na straně tlaku. Teprve pak může následovat oddělovací řez na tažné straně. Tak se zamezí uvážnutí lišty.
- Pokud pracujete na stromě, může motorová pila spadnout. Může dojít k vážnému úrazu osob a vzniku věcných škod. Motorovou pilu zajistěte pomocí závěsného zařízení.
- Než je řetěz pily veden v oblasti řezu, může dojít ke sklouznutí motorové pily do strany nebo jejímu odskočení.

### ⚠ POZOR

#### Zvýšené riziko zpětného rázu!

Pro zachování plné kontroly v okamžiku „proříznutí“ snižte na konci řezu přítlačný tlak a řetězovou pilu dále pevně držte za rukojeti. Dbejte na to, aby se řetěz pily nedotkl země. Po provedení řezu vyčkejte, až se pila zastaví, a teprve poté řetězovou pilu odstraňte. Než přejdete od jednoho stromu ke druhému, vždy nejprve vypněte motor řetězové pily.

### ⚠ VAROVÁNÍ

V případě delší práce může v důsledku vibrací v rukou dojít k poruše prokrvení rukou (syndrom bílých prstů).

Syndrom bílých prstů je vaskulární onemocnění, při němž se malé krevní cévy v prstech rukou a nohou křečovitě stahují. Dotčené oblasti již nejsou dostatečně zásobovány krví, a proto vypadají velmi bledě. Časté používání vibračních přístrojů může způsobit poškození nervů u osob s narušením krevního oběhu (např. kuřáci, diabetici).

Pokud zaznamenáte neobvyklé negativní účinky, okamžitě ukončete práci a poraďte se s lékařem.

Dodržujte následující pokyny pro snížení rizik:

- Tělo a zvláště ruce udržujte v chladném počasí teplé.
- Provádějte pravidelné přestávky a pohybujte rukama, abyste podpořili krevní oběh.
- Pravidelnou údržbou a pevnými díly na přístroji zajistíte co možná nejnižší vibrace stroje.

#### 7.10 Zbytková rizika

### ⚠ NEBEZPEČÍ

#### NEBEZPEČÍ ZRANĚNÍ!

Kontakt s řetězem pily může vést ke smrtelným řezným zraněním.

Nikdy nezasahujte rukama do běžícího řetězu pily.

#### NEBEZPEČÍ ZPĚTNÉHO RÁZU!

Zpětný ráz může vést ke smrtelným řezným zraněním.

#### NEBEZPEČÍ POPÁLENÍ!

Řetěz a vodící lišta se za provozu zahřejí.

**Přístroj je zkonstruován podle stavu techniky a uznávaných bezpečnostně technických předpisů. Přesto se mohou během práce vyskytnout jednotlivá zbytková rizika.**

Kromě toho mohou přes všechna přijatá preventivní opatření existovat zbytková rizika, která nejsou zjevná.

Zbytková rizika mohou být minimalizována, budete-li zachovávat bezpečnostní pokyny a návod k použití, a budete-li stroj používat v souladu s jeho určením.

## 8. Technické údaje

Stroj bez lišty

Délka x šířka x výška .....	270 x 230 x 240 mm
Hmotnost v nenatankovaném stavu, bez řezací soupravy cca.....	3,5 kg
Hmotnost v nenatankovaném stavu, s řezací soupravou cca .....	3,8 kg
Nádrž na mazací olej řetězu .....	0,16 l
Objem palivové nádrže .....	0,23 l
Směs oleje a paliva .....	1 : 40
Délka řezu .....	20 cm
Délka lišty .....	30 cm
Automatické mazání řetězu.....	ano
Rozteč řetězu .....	3/8" (9,525 mm)
Tloušťka článků řetězu.....	1,27 mm
Typ řetězu.....	3/8LP-40
Počet zubů hnacího kola řetězu.....	6
Rozteč zubů hnacího kola řetězu.....	3/8"
Typ lišty .....	AP10-40-509P
Max. rychlost řetězu.....	21 m/s
Motor .....	1 válec, 2takt, vzduchem chlazený
Objem zdvihu motoru .....	25,4 cm <sup>3</sup>
Max. výkon motoru dle ISO 7293.....	0,7 kW
Volnoběžné otáčky n <sub>0</sub> .....	3300 ± 300 min <sup>-1</sup>
Maximální otáčky s řezací soupravou.....	11000 min <sup>-1</sup>
Emise CO <sup>2</sup> .....	1503 g/kWh
Zapalovací svíčka.....	L8RTC

#### Hluk

Naměřená hladina akustického tlaku L <sub>PA</sub> .....	99,2 dB
Nejistota K <sub>PA</sub> .....	3 dB
Garantovaná hladina akustického výkonu L <sub>WA</sub> .....	113 dB
Naměřená hladina akustického výkonu L <sub>WA</sub> .....	108,7 dB
Nejistota K <sub>WA</sub> .....	3 dB

Údaje k hlukovým emisím podle zákona o bezpečnosti výrobku (ProdSG) resp. směrnice o strojních zařízeních ES: Hladina akustického tlaku na pracovišti může přesáhnout 80 dB.



V takovém případě jsou pro uživatele nutná ochranná protihluková opatření (např. nošení vhodné a účelné ochrany sluchu a dodržování pravidelných přestávek).

#### Vibrace

Vibrace, přední rukojeť..... 8,98 m/s<sup>2</sup>  
 Vibrace, zadní rukojeť ..... 8,03 m/s<sup>2</sup>  
 Nejistota ..... 1,5 m/s<sup>2</sup>

### ⚠ VAROVÁNÍ

Vyvarujte se ohrožení způsobených vibracemi, např. rizika běhání prstů (Raynaudův fenomén, poruchy prokrvení); dělejte v práci časté přestávky a při nich si např. třete dlaně o sebe.

### ⚠ VAROVÁNÍ

Skutečná existující hodnota vibrací se může během používání stroje lišit od hodnoty uváděné v návodu k obsluze resp. od výrobcem uvedené hodnoty. To může být způsobeno následujícími ovlivňujícími faktory, které je třeba vzít v úvahu před použitím nebo během něj:

- je-li stroj používán správně
- je-li typ řezu správný pro daný materiál nebo způsob jeho zpracování
- je-li stroj v dobrém technickém stavu
- stav ostrosti řezného nástroje, resp. správný řezný nástroj
- jsou-li namontovaná případná volitelná vibrační madla a jsou-li pevně spojená s tělesem stroje

## 9. Před uvedením do provozu

1. Otevřete balení a opatrně vyjměte přístroj.
2. Odstraňte balicí materiál a obalové a přepravní pojistky (pokud je jimi výrobek opatřen).
3. Zkontrolujte, zda je rozsah dodávky úplný.
4. Zkontrolujte přístroj a díly příslušenství, zda se při přepravě nepoškodily.
5. Uchovejte obal dle možností až do uplynutí záruční doby.
6. Odstraňte stručný návod ze startovacího tažného lanka (8).

#### POZOR

Přístroj a balicí materiály nejsou hračka! S plastovými sáčky, fóliemi a drobným díly si nesmějí hrát děti! Hrozí nebezpečí spolknutí těchto věcí a udušení!

### 9.1 Montáž vodící lišty (2) a řetězu pily (1) (obr. 2-5)

#### ⚠ POZOR

Montáž provádějte vždy při vypnutém motoru.

#### ⚠ VAROVÁNÍ

#### Nebezpečí zranění!

Noste vždy ochranné rukavice, když se dotýkáte řetězu pily (1). Nebezpečí zranění ostrými řezacími zuby!

Používejte pouze schválené kombinace řetězu pily (1) a vodící lišty (2) (viz kapitola „Schválené řezací sady“).

#### Upozornění

Nový řetěz pily (1) se protahuje a musí se častěji dodatečně napínat. Pravidelně kontrolujte napnutí řetězu a upravujte je.

Podle stupně opotřebení lze vodící lištu (2) obrátit.

1. Postavte řetězovou pilu na rovný stabilní podklad.
2. Zatahněte přední ochranu rukou (3) až na doraz dozadu pro uvolnění brzdy řetězu (obr. 2).
3. Odeberte upevňovací matici (16) pomocí klíče na zapalovací svíčky (20).
4. Sejměte kryt řetězového kola (17).
5. Upínací šroub řetězu (23) otáčejte doleva (proti směru hodinových ručiček), až bude upínací kolík řetězu (26) u pravého dorazu (obr. 3). K tomu použijte plochý šroubovák (20).
6. Nasuňte podélný otvor vodící lišty (2) na oba vyčnívající upevňovací čepy (29).
7. Položte řetěz pily (1) přes ozubení řetězového kola (27). Zaveďte řetěz pily (1) tak, aby lícovál, do vodící lišty (2). Na hrotu vodící lišty (2) je ozubené kolečko (30), do jehož ozubení se musí vložit řetěz pily (1) (obr. 6 a 18).
8. Trochu za vodící lištu (2) zatahejte, abyste řetěz pily (1) lehce předpnuli.
9. Znovu nasadte kryt řetězového kolečka (17). Dbejte na to, aby uvnitř uložený upínací kolík řetězu (26) zapadl do příslušného otvoru vodící lišty (2). Přestavte popř. upínací šroub řetězu (23) pomocí plochého šroubováku (20).
10. Rukou našroubujte upevňovací matici (16). Dávejte pozor, abyste ji ještě neutáhli příliš pevně. Upevňovací matice (16) se dotáhne až po napnutí řetězu pily (1).

### 9.2 Napnutí a kontrola řetězu pily (1)

#### ⚠ VAROVÁNÍ

Natáhněte si ochranné rukavice! Nebezpečí zranění ostrými řezacími zuby!

Napnutí řetězu kontrolujte pravidelně před každým uvedením do provozu.

Kontroly provádějte vždy před uvedením do provozu a při vypnutém motoru.

1. Před napnutím musíte trochu povolit upevňovací matici (16) pomocí klíče na zapalovací svíčky (20).

2. Otáčejte napínacím šroubem řetězu (23) pomocí plochého šroubováku (20) po směru hodinových ručiček, abyste zvýšili napnutí.
3. Pevně utáhněte upevňovací matici (16) pomocí klíče na zapalovací svíčky (20).
4. Řetěz pily (1) musí doléhat ke spodní straně lišty. Zkontrolujte, zda je možné řetěz pily (1) (při uvolněné brzdě řetězu, přední ochranu ruky (3) zatáhnout dozadu) natáhnout přes vodící lištu (2) rukou.

### UPOZORNĚNÍ

Nový řetěz pily (1) se protahuje a musí se častěji do-  
datečně napínat.

### 9.3 Mísení paliva

Motor se musí pohánět palivovou směsí z benzínu a motorového oleje.

#### ⚠ VAROVÁNÍ

Vyvarujte se přímého kontaktu pokožky s palivem a vdechování palivových výparů.

Používejte pouze směs bezolovnatého benzínu (min. ROZ 95) a speciálního motorového oleje na dvoutaktní motory (JASO FD/ISO - L - EGD). Palivovou směs namíchejte podle tabulky mísení paliva.

Nalijte vždy správné množství benzínu a oleje pro 2taktní motory do přiložené mísicí nádoby (22) (viz „tabulka mísení paliva“). Následně mísicí nádobu (22) dobře protřepejte.

#### 9.3.1 Tabulka mísení paliva

**Postup mísení: 40 dílů benzínu na 1 díl oleje**

<b>Benzín .....</b>	<b>olej pro 2takty</b>
<b>0,5 litru .....</b>	<b>12,5 ml</b>

### 9.4 Doplnění paliva (obr. 8)

#### ⚠ VAROVÁNÍ

Palivo nalévejte pouze při vypnutém a vychladlém motoru. Hrozí nebezpečí požáru!

1. Před plněním vždy vyčistěte oblast kolem uzávěru palivové nádrže (13), aby se do palivové nádrže nedostala nečistota. Použijte k tomu suchý hadřík nepouštějící vlákna.
2. Položte přístroj na bok, aby uzávěr palivové nádrže (13) byl nahoře.
3. Uzávěr palivové nádrže (13) otevřete otáčením proti směru hodinových ručiček. Uzávěr palivové nádrže (13) je spojen s pojistkou proti ztracení v palivové nádrži a nemůže tak spadnout.
4. Nalijte do palivové nádrže palivovou směs. Při nalévání palivo nerozlijte a neplňte palivovou nádrž až po okraj.
5. Rozlité palivo ihned setřete.

6. Uzávěr palivové nádrže (13) zavřete otáčením ve směru hodinových ručiček.

### UPOZORNĚNÍ

Po každém nalití paliva zkontrolujte také olej na řetěz.

### 9.5 Vypuštění paliva

**Palivovou nádrž vyprazdňujte pouze venku nebo v dobře větraných prostorách. Dbejte na to, aby se palivo nedostalo do půdy (ochrana životního prostředí). Použijte vhodnou podložku.**

1. Podržte záchytnou nádobu pod palivovou nádrží.
2. Odšroubujte uzávěr palivové nádrže (13) a sejměte je.
3. Úplně vypusťte směs benzínu a oleje.
4. Zašroubujte uzávěr palivové nádrže (13) opět pevně rukou.

### 9.6 Nalijte olej na řetěz (obr. 8)

#### ⚠ VAROVÁNÍ

Olej na řetěz pily nalévejte pouze při vypnutém a vychladlém motoru. Hrozí nebezpečí požáru!

Nikdy nepracujte bez mazání řetězu! Když běží řetěz pily (1) nasucho, řezací souprava se v krátké době nenapravitelně zničí.

Před prací vždy zkontrolujte mazání řetězu.

### UPOZORNĚNÍ

Používejte pouze olej na řetěz pily. Přednostně biologicky odbouratelný olej. Nepoužívejte žádný starý olej, motorový olej atd.

Během práce kontrolujte, zda mazání řetězu funguje.

1. Před plněním vždy vyčistěte oblast kolem uzávěru nádrže na řetězový olej (11), aby se do nádrže nedostala nečistota. Použijte k tomu suchý hadřík nepouštějící vlákna.
2. Položte přístroj na bok, aby uzávěr nádrže na řetězový olej (11) směřoval nahoru.
3. Uzávěr nádrže na řetězový olej (11) otevřete otáčením proti směru hodinových ručiček. Uzávěr nádrže na řetězový olej (11) je spojen s pojistkou proti ztracení v nádrži na řetězový olej a nemůže tak spadnout.
4. Nalijte do nádrže oleje bio olej na řetěz. Při nalévání olej na řetěz nerozlijte a neplňte nádrž na řetězový olej až po okraj.
5. Rozlitý olej na řetěz ihned setřete.
6. Uzávěr nádrže na řetězový olej (11) zavřete otáčením ve směru hodinových ručiček.

## 10. Uvedení do provozu

#### ⚠ OPATRNĚ

Dodržujte zákonné předpisy k nařízení o ochraně před hlukem.

### ⚠ **Pozor!**

**Před uvedením do provozu výrobek bezpodmi-  
nečně kompletně smontujte!**

#### **Pracovní pokyny**

Seznamte se před použitím s manipulací s řetězovou pilou.

Před každým použitím nebo po pádu řetězové pily je nutné ji pečlivě zkontrolovat, zda není poškozená. Pokud zjistíte jakékoli poškození, musíte je neprodle- ně opravit vy nebo autorizované servisní středisko. Před každým uvedením řetězové pily do provozu zkontrolujte následující body:

- Správné usazení vodicí lišty
- Směr montáže/chodu a bezvadný (ostrý) řetěz pily
- Napnutí řetězu pily (u nového řetězu několikrát zkontrolujte a seřídte)
- Funkce mazání řetězu
- Funkce brzdy řetězu
- Funkce spojky (žádný pohyb řetězu ve volnoběhu)
- Těsnost pohonného systému
- Bezvadný stav a úplnost ochranných zařízení a ře- zacího ústrojí
- Pevné utažení veškerých šroubových spojů
- Lehkost chodu všech pohyblivých dílů

#### **UPOZORNĚNÍ**

Řetězová pila nemá startovací plynovou pojistku.

#### **10.1 Startování motoru**

##### **⚠ POZOR**

Vzdalte se před spuštěním motoru nejméně 3 metry od místa tankování (obr. 9).

Startovací tažné lanko (8) vytahujte vždy rovně. Když se startovací tažné lanko (8) navíjí zpátky, pevně drž- te jeho rukojeť (8). Nenechte nikdy startovací tažné lanko (8) zaskočit zpátky.

Ohled po spuštění motoru pusťte plynovou páčku (5). Ujistěte se, že otáčky motoru přešly zpět na volno- běh, než uvolníte brzdou řetězu (přední ochranu rukou (3) zatlačte dozadu).

Vytahujte páku na studený start (sytič) (14) pouze při startování.

#### **10.1.1 Startování při studeném motoru**

##### **⚠ VAROVÁNÍ**

Před každým uvedením do provozu zapněte brzdou řetězu (zatlačte přední ochranu rukou (3) dopředu).

##### **⚠ POZOR**

Nenechte nikdy startovací tažné lanko (8) vymrštit dozadu. To může vést k poškození.

1. Sejměte kryt vodicí lišty (21).

2. Postavte řetězovou pilu na stabilní a rovný pod- klad. Řetěz pily (1) se přitom nesmí dotýkat země.
3. Zatlačte přední ochranu rukou (3) dopředu, až za- cvakne. Řetěz pily (1) je blokován brzdou řetězu.
4. 6x stiskněte palivové čerpadlo „Primer“ (4) (obr. 1).
5. Nastavte spínač pro zapnutí / vypnutí (15) na „ON“ (obr. 1).
6. Vytáhněte páku na studený start (sytič) (14) (obr. 10).
7. Podržte řetězovou pilu za přední rukojeť (12) a vytahujte pomalu startovací tažné lanko (8), až pocítíte odpor.
8. Nyní za startovací tažné lanko (8) rychle zatáhně- te, až motor nastartuje. Pokud motor nenaskočí, postup opakujte. Dokud je páka na studený start (sytič) (14) vytažená, motor jen krátce naběhne a pak se zase vypne.
9. Jakmile se motor vypne, stiskněte pojistku ply- nové páčky (7) současně s plynovou páčkou (5). Páka na studený start (sytič) (14) skočí automatic- ky do provozní polohy „Teplý start“ (obr. 10).
10. Nyní znovu rychle zatáhněte za startovací tažné lanko (8), až motor nastartuje.

Pokud motor ani po několika pokusech nenaskočí, přečtěte si kapitolu „Nápověda při poruchách“.

#### **UPOZORNĚNÍ**

Při vysokých venkovních teplotách se může stát, že se bude muset startovat bez páky na studený start (sytiče) (14) i při studeném motoru!

- Zatažením přední ochrany rukou (3) dozadu uvolníte brzdou řetězu (obr. 2).
- **OPATRNĚ!** Brzda řetězu je nyní uvolněná. Pokud se stiskne plynová páčka (5) společně s pojistkou plynové páčky (7), řetěz pily (1) se rozběhne.

#### **10.1.2 Startování při zahřátém motoru**

**(Přístroj byl zastavený na méně než 15–20 minut.)**

##### **⚠ VAROVÁNÍ**

Před každým uvedením do provozu zapněte brzdou řetězu (zatlačte přední ochranu rukou (3) dopředu).

1. Zatlačte přední ochranu rukou (3) dopředu, až za- cvakne. Řetěz pily (1) je blokován brzdou řetězu.
2. Nastavte spínač pro zapnutí / vypnutí (15) na „ON“.
3. Páka na studený start (sytič) (14) se pro nastarto- vání teplého motoru nemusí zatahovat.
4. Podržte řetězovou pilu za přední rukojeť (12) a vytahujte pomalu startovací tažné lanko (8), až pocítíte odpor.
5. Jen rychle zatáhněte za startovací tažné lanko (8). Přístroj by měl nastartovat po 1–2 zatáhnu- tích. Pokud přístroj nenastartuje ani po 6 zatáh- nutích, opakujte postup popsáný v „Startování se studeným motorem“.

## 10.2 Vypnutí motoru

### 10.2.1 Sled kroků při nouzovém vypnutí

Pokud je nutné přístroj okamžitě zastavit, nastavte spínač pro zapnutí/vypnutí (15) na „OFF“ (obr. 1).

### 10.2.2 Normální sled kroků

1. Pust'te plynovou páčku (5). Motor přejde na volnoběžnou rychlost.
2. Nastavte pak spínač pro zapnutí/vypnutí (15) na „OFF“ (obr. 1).

## 10.3 Provoz ve volnoběhu

### ⚠ POZOR

Ve volnoběhu musí být řetěz pily (1) zastavený.

### UPOZORNĚNÍ

Pokud se řetěz pily (1) pohybuje ve volnoběhu nebo motor při redukci plynu sám zhasne, je třeba provést seřízení karburátoru (viz kapitolu „Údržba - seřízení karburátoru“).

1. Řetězovou pilu zvedněte.
2. Držte pevně levou rukou přední rukojeť (12).
3. Držte pevně pravou rukou zadní rukojeť (6). Dlaň ruky přitom spočívá na blokaci plynové páčky (7) a ukazovák stiskne plynovou páčku (5).
4. Po jednom stisknutí plynové páčky (5) se rozběhne motor na volnoběh.
5. Nechte motor krátce zahřát.

## 10.4 Kontrola mazání řetězu a nastavení

### ⚠ POZOR

- Nikdy nepracujte bez mazání řetězu! Když běží řetěz pily (1) nasucho, řezací souprava se v krátké době nenapravitelně zničí.
- Před prací vždy zkontrolujte mazání řetězu.

### Upozornění

Používejte pouze olej na řetěz pily, přednostně biologicky odbouratelný. Nepoužívejte žádný starý olej, motorový olej atd.

Podržte řetězovou pilu běžícím ve středních otáčkách nad pařezem nebo vhodným podkladem. Pokud je mazání dostatečné, na pařezu nebo podkladu se vytvoří lehký olejový film.

- Pokud je třeba, lze mazání řetězu zvýšit nebo snížit regulačním šroubem oleje (32) (obr. 11).
- K tomu si vezměte na pomoc dodaný plochý šroubovák (20):
  - Napřed regulační šroub oleje (32) stiskněte a pak jím otáčejte po směru hodinových ručiček, abyste snížili mazání řetězu.
  - Napřed regulační šroub oleje (32) stiskněte a pak jím otáčejte proti směru hodinových ručiček, abyste zvýšili mazání řetězu.

## 10.5 Kontrola brzdy řetězu

### ⚠ VAROVÁNÍ

Brzda řetězu se musí zkontrolovat před každým uvedením do provozu.

Brzda řetězu okamžitě zabrzdí řetěz pily (1) při zpětném rázu.

1. Dbejte na to, aby byla přední ochrana rukou (3) prostá nečistot a bylo možné jí snadno pohybovat.
2. Nastartujte řetězovou pilu podle popisu v bodu **10.1** a zrychlete řetěz pily (1) na nejvyšší rychlost (plný plyn).
3. Aktivujte při běžícím řetězu pily (1) přední ochranu rukou (3). Brzda řetězu musí řetěz pily (1) při max. rychlosti přibrzdit a zablokovat.

### ⚠ VAROVÁNÍ

Zvýšené otáčky motoru po příliš dlouhou dobu při zablokování brzdě řetězu poškozují motor a pohon řetězu.

Pokud by se řetěz pily (1) přesto pohyboval, kontaktujte zákaznický servis.

## 11. Použití

### 11.1 Odvětvození

- Zásadně mějte na paměti nebezpečí zpětně vyvrstvených větví.
- Při odvětvození si nestoupejte na kmen.
- Nikdy neřežte hrotem lišty (obr. 7).
- Nikdy neřežte více větví najednou.
- Při odvětvození pokud možno opřete řetězovou pilu o zubovou opěrku (24).
- Mějte na paměti, že se řetězová pila na konci řezu může vlastní hmotností vychýlit. Není už opřena v řezu, proto ji příslušně vyrovnejte.
- Zaujměte pro odvětvození pevnou, stabilní a bezpečnou polohu.

#### 11.1.1 Odvětvození po částech

Než provedete finální oddělovací řez, dlouhé resp. tlusté větve zkraťte. Řetěz pily (1) se jinak může snadno vzpříčit.

#### 11.1.2 Opracování dřeva pod pnutí

Při opracování dřeva pod pnutí je bezpodmínečně nutné dodržet správné pořadí kroků. Jinak se může řetěz pily (1) vzpříčit nebo může dojít ke zpětnému rázu.

Dřevo pod pnutí se musí vždy napřed naříznout na straně tlaku. Teprve pak může následovat oddělovací řez na tažné straně (obr. 24).

Tak se zamezí uváznutí řetězu pily (1).

**⚠ POZOR**

**Věcné škody!**

Ležící dřevo se nesmí vespod v místě řezu dotýkat země, jinak by se mohl řetěz pily (1) poškodit.

**Zpětný náraz**

- Vzpříčení řetězu pily (1) na horní hraně vodící lišty (2) může řetězovou pilu nekontrolovaně prudce vrhnout zpět k obsluhující osobě.

**Vtažení**

- Vzpříčení řetězu pily (1) na spodní hraně vodící lišty (2) může řetězovou pilu nekontrolovaně prudce vytrhnout od směru obsluhující osoby.

**Bezpečná práce**

- Udržujte přístroj v dobrém použitelném stavu, abyste zamezili úrazům.
- Pokud přístroj spadne na zem, zkontrolujte ho, zda nemá viditelné poškození nebo vady.
- Nepoužívejte přístroj, pokud stojíte na žebříku nebo na nestabilním stanovišti.
- Nenechte se zlákat k nepromyšlenému řezu. To by mohlo ohrozit jak Vás, tak ostatní osoby.
- Pravidelně střídejte svou polohu při práci. Delší používání přístroje může vést k poruchám prokrvení rukou vlivem vibrací. Dobu používání však můžete prodloužit pomocí vhodných rukavic nebo vkládáním pravidelných přestávek. Mějte na paměti, že osobní náchylnost ke špatnému prokrvení, nižší venkovní teploty nebo velká uchopovací síla při práci dobu používání snižují.

**11.2 Kmen je ohnutý dolů**

1. Proveďte napřed odlehčovací řez 1 (cca 1/3 průměru kmene) na straně přítlaku.
2. Poté proveďte oddělovací řez 2 (cca 2/3 průměru kmene) na straně tahu.

**11.3 Kmen je ohnutý nahoru**

1. Proveďte napřed odlehčovací řez 1 (cca 1/3 průměru kmene) na straně přítlaku.
2. Poté proveďte oddělovací řez 2 (cca 2/3 průměru kmene) na straně tahu.

**11.4 Použití pily na ošetřování stromů k řezání stromů v kombinaci s lanovou technikou**

Tato příloha představuje přiměřené pracovní postupy pro snížení nebezpečí zranění, když se řetězová pila na ošetřování stromů používá k práci ve výškách s lanem a nosným popruhem. I když může sloužit jako vodítko a zdroj školicích informací, neměla by být považována za náhradu formálního vyškolení. Vodítko uvedené v této příloze slouží pouze jako příklad pro dobrý způsob práce.

Mohou být aplikovány národní nebo jiné předpisy, které mají prioritu.

Uživatel řetězové pily na ošetřování stromů, který pracuje ve výšce s lanem a nosným popruhem, by neměl nikdy pracovat sám. Je nutné, aby mu asistoval pracovník na zemi, který je vyškolený pro příslušná opatření v případě nouze.

Uživatel by měl být vyškolený v obecných bezpečných technikách lezení a pracovních pozic, a měl by být vybaven nosným popruhem, lanem, smyčkami, karabinkami a další výstrojí, která pomáhá udržení bezpečné a správné pracovní polohy jak jeho, tak i pily.

Vždy je nutné striktně dodržovat národní zákony a předpisy.

Tato příloha se nezabývá technikami kontroly větví odřezaných řetězovou pilou, ani neobsahuje již pojednané body o bezpečném používání.

**11.4.1 Všeobecné požadavky**

Uživatel řetězové pily na ošetřování stromů, který pracuje ve výšce s lanem a nosným popruhem, by neměl nikdy pracovat sám. Je nutné, aby mu asistoval pracovník na zemi, který je vyškolený pro příslušná opatření v případě nouze.

Uživatel by měl být vyškolený v obecných bezpečných technikách lezení a pracovních pozic, a měl by být vybaven nosným popruhem, lanem, smyčkami, karabinkami a další výstrojí, která pomáhá udržení bezpečné a správné pracovní polohy jak jeho, tak i pily.

**11.4.2 Příprava před použitím pily k ošetřování stromů na stromu**

Řetězovou pilu musí pracovník na zemi zkontrolovat, natankovat, nechat rozběhnout a zahřát a pak vypnout, než ji nechá vytáhnout k uživateli na stromě. Řetězová pila by měla být opatřena vhodnou smyčkou, aby mohla být připevněna k nosnému popruhu uživatele (obr. 13):

- Smyčku je nutné zajistit v závěsném zařízení (19) umístěném na zadní straně pily (obr. 12).
- Je třeba připravit vhodné karabinky, umožňující nepřímé (tj. pomocí smyčky) a přímé (tj. na závěsném zařízení (19) řetězové pily) upevnění pily k nosnému popruhu uživatele.
- Při vytahování řetězové pily nahoru k uživateli je třeba se postarat o její bezpečné upevnění (obr. 14).
- Je nutné se ujistit, že je řetězová pila upevněna k nosnému popruhu, než se uvolní ze zvedacího lana.

Díky možnosti upevnění řetězové pily přímo k nosnému popruhu se snižuje riziko poškození výstroje při pohybu na stromě. Řetězová pila by měla být vždy vypnutá, když je připevněna přímo k nosnému popruhu.

Řetězová pila by měla být k nosnému popruhu upevněna pouze za doporučená závěsná zařízení. Ta se mohou nacházet ve středu (vpředu nebo vzadu) nebo po stranách. Kdykoli je to možné, je třeba upevnit řetězovou pilu za prostřední zadní středobod nosného popruhu, aby byla z dosahu lezeckého lana a aby nesla hmotnost uprostřed pod páteří uživatele.

Když se řetězová pila přemístí z jednoho závěsného zařízení na druhé, měl by se uživatel ujistit, že je v nové poloze zajištěná, než ji uvolní od předchozího závěsného zařízení.

### 11.5 Použití řetězové pily na stromě

Analýza nehod, ke kterým dochází s těmito řetězovými pilami při ošetřování stromů, ukazuje, že hlavní příčinou je nesprávné používání řetězové pily jednou rukou. Ve většině případů nehod nezaujmou uživatelé zabezpečenou pracovní polohu, která by jim umožnila držet řetězovou pilu za obě rukojeti, což vede ke zvýšenému nebezpečí zranění v důsledku následujících faktorů:

- Chybějící pevný úchop při zpětném rázu řetězové pily.
- Chybějící kontrola nad řetězovou pilou, takže se může snadno stát, že se pila dostane do kontaktu s lany a tělem uživatele (zejména s jeho levou rukou a paží).
- Ztráta kontroly v důsledku nezajištěné pracovní polohy a tím kontakt s řetězovou pilou (nečekané pohyby během práce s řetězovou pilou).

### 11.6 Zajištěná pracovní poloha při obouručním používání

Aby bylo možné držet řetězovou pilu oběma rukama, měl by se uživatel zásadně snažit zaujmout zajištěnou pracovní polohu, při níž je pila vedena takto:

- ve výšce boků při řezání vodorovných kusů.
- ve výšce břicha boků při řezání svislých kusů.

Pokud uživatel pracuje poblíž svislého kmene a vůči jeho pracovní poloze působí jen nepatrné boční síly, měl by být pro zajištěnou pracovní polohu dostatečný bezpečný postoj nohou. Jakmile se ale uživatel vzdálí od kmene, musí učinit další opatření, aby odboural působení narůstajících bočních sil nebo působil proti nim, např. přepnutím hlavního lana na přídatné závěsné zařízení nebo použitím přestavitelné smyčky, která vede od postroje k přídatnému závěsnému zařízení (obr. 15 a 16).

#### 11.6.1 Nastartování pily na ošetřování stromů na stromu

Při spuštění řetězové pily na stromě by uživatel měl:

- zapnout brzdu řetězu před spuštěním (zatlačit přední ochranu rukou (3) dopředu).
- při nastartování držet řetězovou pilu buď nalevo nebo napravo od těla:
  - držet řetězovou pilu na levé straně levou rukou za přední rukojeť dál od těla, zatímco startovací lanko drží v pravé ruce.

- držet řetězovou pilu na pravé straně pravou rukou za jednu z obou rukojetí a dál od těla, zatímco startovací lanko drží v levé ruce.

Řetězová brzda by se měla vždy aktivovaná dřív, než se běžící řetězová pila spustí na svém nosném lanu. Před zahájením obtížných řezacích prací by se měl uživatel vždy ujistit, že má řetězová pila dostatek paliva.

#### 11.6.2 Jednoruční použití řetězové pily

Uživatelé by neměli používat řetězové pily na ošetřování stromů jednoručně v nestabilních pracovních polohách nebo je používat namísto ruční pily k odřezávání špiček větví s velmi malým poloměrem.

Řetězové pily na ošetřování stromů by se měly používat jednoručně pouze v případech, kdy

- a. uživatel nemá možnost zaujmout pracovní polohu, která umožňuje obouruční použití.
- b. je nutné jednou rukou zajišťovat pracovní polohu.
- c. se řetězová pila použije při držení v plně natažené ruce, v pravém úhlu k tělu uživatele a mimo přímku vedoucí k němu.

Uživatelé by nikdy neměli:

- Řezat v oblasti zpětného rázu špičkou vodící lišty (2) řetězové pily.
- Přidržovat se větve, kterou řezou.
- Pokoušet se zachytit padající díly.

#### 11.6.3 Uvolnění zaseknuté řetězové pily

Pokud se řetězová pila během řezání zasekne, měl by uživatel:

1. Řetězovou pilu vypnout a upevnit ji bezpečně ve směru do nitra stromu (tj. ke kmeni) nebo na samostatné lano.
2. Řetězovou pilu vytáhnout ze zářezu, zatímco se větev nadzvedne podle potřeby,
3. V případě potřeby použít ruční pilu nebo druhou řetězovou pilu, aby osvobodil zaseknutou řetězovou pilu tím, že ve vzdálenosti nejméně 30 cm od ní provede řez.

Bez ohledu na to, zda se k uvolnění zaseknuté řetězové pily použije ruční nebo jiná řetězová pila, měly by být uvolňovací řezy prováděny vždy směrem ven (ke špičce větve), aby řetězová pila nespadla zároveň s odřezanými kusy a nezkomplikovala situaci ještě víc.

## 12. Přeprava

- Při přepravě používejte vždy kryt vodící lišty (21).
- Před každou přepravou, i na krátké vzdálenosti, řetězovou pilu vypněte. Během přepravy stroj zajištěte (i na vozidlech) před převrácením, abyste zabránili ztrátě paliva, poškození nebo zranění.
- Aktivujte brzdu řetězu (zatlačte přední ochranu rukou (3) dopředu).

- Noste přístroj pouze za přední rukojeť (12). Vodicí lišta (2) přitom směřuje dozadu, odvrácená od těla.
- Držte horký tlumič hluku (18) od těla. Hrozí nebezpečí popálení! (obr. 23)

## 13. Čištění a údržba

### ⚠ VAROVÁNÍ

#### Nebezpečí zranění!

Před čištěním přístroj vždy vypněte a vytáhněte konektor zapalovací svíčky (35).  
(viz kapitola 13.4 Údržba zapalovací svíčky (34)).

#### Upozornění

Po každém použití by se měl přístroj důkladně vyčistit.

Čištění a údržbu provádějte pouze tak, jak je uvedeno v tomto návodu k obsluze. Práce dalšího rozsahu musí provádět odborný personál.

Údržbové práce je nutné provádět pravidelně (viz kapitolu „Intervaly údržby“).

### 13.1 Čištění jednotky motoru

#### ⚠ VAROVÁNÍ

#### Nebezpečí popálení!

Nedotýkejte se horkých tlumičů hluku nebo chladičích žeber.

- Udržujte ochranná zařízení, větrací štěrby a plášť motoru pokud možno bez prachu a nečistot. Vyfoukejte je stlačeným vzduchem při nízkém tlaku.
- Čistěte přístroj pravidelně vlhkým hadrem a trochou mycího prostředku. Dbejte na to, aby se dovnitř přístroje nemohla dostat žádná voda.

### 13.2 Čištění vzduchového filtru (33) (obr. 17)

Znečištěné vzduchové filtry snižují výkon motoru omezením přívodu vzduchu do karburátoru.

Proto je nezbytná pravidelná kontrola. Vzduchový filtr (33) je třeba pravidelně kontrolovat a podle potřeby vyčistit.

Ve velmi zaprášeném prostředí je nutné kontrolovat vzduchový filtr (33) častěji.

1. Povolte uzávěr na kryt vzduchového filtru (10) otáčením proti směru hodinových ručiček.
2. Sejměte kryt vzduchového filtru (9).
3. Vyjměte vzduchový filtr (33).
4. Vyčistěte vzduchový filtr (33) vyklepáním nebo vyfoukáním (stlačeným vzduchem).

Smontování probíhá v opačném pořadí.

#### ⚠ POZOR

Vzduchový filtr (33) nikdy nečistěte benzínem nebo hořlavými čisticími prostředky.

### 13.3 Čištění pohonu řetězu (obr. 18)

#### ⚠ VAROVÁNÍ

#### Nebezpečí zranění!

Noste vždy ochranné rukavice, když se dotýkáte řetězu pily (1). Nebezpečí zranění ostrými řezacími zuby!

#### Upozornění

Pohon řetězu vyčistěte po každém použití.

1. Postavte řetězovou pilu na rovný stabilní podklad.
2. Zatahněte přední ochranu rukou (3) až na doraz dozadu pro uvolnění brzdy řetězu (obr. 2).
3. Otáčejte napínacím šroubem řetězu (23) pomocí plochého šroubováku (20) proti směru hodinových ručiček, abyste snížili napnutí.
4. Odeberte upevňovací matici (16) pomocí klíče na zapalovací svíčky (20).
5. Sejměte kryt řetězového kola (17).
6. Sejměte řetěz pily (1) opatrně z vodicí lišty (2) a řetězového kola (27).
7. Odstraňte vodicí lištu (2). Vyčistěte ji štětcem.
8. Vyčistěte důkladně kompletní oblast pohonu řetězu a kryt řetězového kola (17) štětcem nebo vyfoukáním (stlačeným vzduchem).

Smontování probíhá v opačném pořadí.

### 13.4 Údržba zapalovací svíčky (34) (obr. 19/20)

1. Odmontujte vzduchový filtr (33), jak je popsáno v 13.2 „Čištění vzduchového filtru (33)“.
2. Stáhněte konektor zapalovací svíčky (35) tak, že jej otočíte doleva a doprava a současně za něj zatahněte. Držte konektor zapalovací svíčky (35) výhradně za zástrčku. Nikdy jej netahejte za kabel!
3. Uvolněte zapalovací svíčku (34) přiloženým klíčem na zapalovací svíčky (20).
4. Smontování probíhá v opačném pořadí.

Vzdálenost elektrod = 0,6 - 0,7 mm (vzdálenost mezi elektrodami, mezi nimiž se vytvoří zapalovací jiskra). Zkontrolujte zapalovací svíčku (34) poprvé po 10 provozních hodinách, zda není znečištěná, a případně ji vyčistěte měděným kartáčem.

Poté zapalovací svíčku (34) čistěte vždy po 50 hodinách provozu.

### 13.5 Údržba mazání řetězu

- Viz kapitolu „Kontrola a nastavení mazání řetězu“.

### 13.6 Údržba seřízení karburátoru

- Pokud se řetěz pily (1) ve volnoběhu pohybuje nebo motor při redukci plynu sám zhasne, je třeba provést seřízení karburátoru.

#### Upozornění

Nechte seřízení karburátoru (např. volnoběžné otáčky) provádět pouze kvalifikovaný odborný personál, abyste zamezili poškození motoru.

### 13.7 Údržba vodící lišty (2) (obr. 21)

- Odstraňte případně vzniklé otřepy na hraně lišty pomocí kovového pilníku.
- Vyčistěte drážku vodící lišty (2) pomocí štětce nebo stlačeným vzduchem (obr. 21). Vyměňte vodící lištu (2), jakmile je vodící drážka (28) opotřebovaná.
- Po každém použití vodící lišty (2) otočte, aby se zajistilo rovnoměrné opotřebování.
- Zkontrolujte ozubené kolo (30) na hrotu vodící lišty (2), zda má lehký chod. Popř. je namažte ložiskovým olejem. Nechte do mazacího otvoru (31) kapat trochu ložiskového oleje (obr. 21).

### 13.8 Kontrola brzdy řetězu

Viz kapitolu 10.5 „Kontrola brzdy řetězu“

**⚠ VAROVÁNÍ**

#### NEBEZPEČÍ ZPĚTNÉHO RÁZU!

Nefunkční brzda řetězu zvyšuje riziko zpětného rázu.

Pravidelně kontrolujte brzdu řetězu.

Funkční brzda řetězu je nezbytná pro vaši bezpečnost.

### 13.9 Napnutí a kontrola řetězu pily (1)

Viz kapitolu 9.2 „Napnutí a kontrola řetězu pily (1)“.

### 13.10 Ostření řetězu pily (1) a péče o něj

**⚠ VAROVÁNÍ**

#### Nebezpečí zranění!

Noste vždy ochranné rukavice, když se dotýkáte řetězu pily (1). Nebezpečí zranění ostrými řezacími zuby!

#### Upozornění

Optimálně ošetřovaný a naostřený řetěz pily (1) snižuje fyzické zatížení, opotřebování a vede k dobrému výsledku řezání.

Pravidelně řetěz pily (1) čistěte, ošetřujte a ostřete.

Pravidelně řetěz pily (1) kontrolujte, zda nevykazuje praskliny a poškozené nýty.

Stojanovou brusku lze umístit na pomůcku stojanové brusky kvůli stabilitě během broušení.

Na řetěz pily (1) obsažený v rozsahu dodávky použijte pouze speciální kruhové pilníky na řetěz pily o  $\varnothing$  4,8 mm (3/16“).

V ostřicí sadě najdete detailní informace k postupu ostření.

Jako alternativu můžete použít elektrické ostřicí zařízení na řetězy. Řiďte se instrukcemi výrobce.

V případě pochyb o provedení práce je třeba provést výměnu řetězu pily (1).

Ostření řetězu pily (1) svěřte případně specializované dílně.

- Potřebné příslušenství (není obsaženo v rozsahu dodávky):
  - Kruhový pilník na řetěz pily  $\varnothing$  4,8 mm (3/16“)
  - Plochý pilník

- Hlubková omezovací měrka
- Pro úběr materiálu pilujte pouze směrem dopředu.
- Pilujte v ostrém úhlu cca 25° při sklonu 10° vůči vodící liště (2).
- Zkontrolujte vzdálenost omezovače hloubky pomocí omezovací měrky.
- Správná vzdálenost omezovače hloubky by měla být 0,6 mm (0,024“).



### 13.11 Intervaly údržby

Pro dlouhou životnost a rovněž pro zamezení poškození a pro zajištění plné funkce bezpečnostních zařízení musí být pravidelně prováděny následně popsané údržbové práce. Záruční nároky budou uznány teprve tehdy, pokud byly tyto práce prováděny pravidelně a řádně. Při nedodržení hrozí nebezpečí nehody!

Uživatelé řetězových pil smí provádět údržbové práce a péči pouze v rozsahu, jaký je popsán v tomto návodu k obsluze. Práce přesahující tento rámec smí provádět pouze specializovaná dílna.

Obecně	Celá pila na ošetřování stromů	Vyčistit vnějšek a zkontrolovat poškození Při poškozeních ihned požadovat odbornou opravu
	Řetěz pily	Pravidelně ostřit, včas vyměňovat
	Brzda řetězu	Pravidelně nechat kontrolovat odbornou dílnou
	Vodicí lišta	Obracet, aby se plochy zatěžované chodem opotřebovávaly stejnoměrně Včas vyměňovat
Před každým uvedením do provozu	Řetěz pily	Kontrolovat poškození a ostrost Kontrolovat napnutí řetězu
	Vodicí lišta	Kontrolovat poškození
	Mazání řetězu	Zkouška funkce
	Brzda řetězu	Zkouška funkce
	Spínač pro zapnutí/vypnutí, pojistka plynové páčky, plynová páčka	Zkouška funkce
	Uzávěr palivové nádrže a nádrže oleje na řetěz	Kontrolovat těsnost
Denně	Vzduchový filtr	Čištění
	Vodicí lišta	Kontrolovat poškození, čistit otvor pro vstup oleje
	Upínání lišty	Čistit, zejména drážku pro vedení oleje
	Volnoběžné otáčky	Kontrolovat (řetěz nesmí běžet společně)
Týdně	Pouzdro ventilátoru	Vyčistit, aby bylo zajištěno bezvadné vedení chladicího vzduchu
	Zapalovací svíčka	Zkontrolovat, příp. vyměnit
	Tlumič hluku	Kontrolovat usazeniny
	Zachytávač řetězu	Kontrolovat poškození, příp. vyměnit
	Šrouby a matice	Zkontrolujte stav a pevné usazení
Čtvrtletně	Sací hlava Palivová nádrž, nádrž oleje na řetěz	Vyměnit Čištění
	Celá pila na ošetřování stromů	Vyčistit vnějšek a zkontrolovat poškození Při poškozeních ihned požadovat odbornou opravu
Skladování	Řetěz pily a lišta	Demontovat a lehce naolejovat Vyčistit vodicí drážku vodicí lišty
	Palivová nádrž, nádrž oleje na řetěz	Vyprázdnit a vyčistit
	Karburátor	Projet naprázdno

### 13.12 Důležité upozornění pro případ opravy

Při zpětné dodávce zařízení kvůli opravě dbejte, prosím, na to, že zařízení se z bezpečnostních důvodů smí do servisní stanice posílat jen, když neobsahuje benzín a olej.

### 13.13 Servisní informace

Je nutno dbát na to, že v případě tohoto výrobku následující díly podléhají opotřebení, které je dáno používáním nebo se tak děje přirozeně, příp. že na následující díly je pohlíženo jako na spotřební materiál. Opatřitelné díly\*: řetěz pily, vodící lišta, olej na řetěz, motorový olej, zapalovací svíčka, vzduchový filtr, palivový filtr, filtr oleje na řetěz pily

\* Není nutně zahrnuto v rozsahu dodávky!

Náhradní díly a příslušenství obdržíte v našem servisním středisku. Naskenujte k tomu QR kód na titulní straně.

### Přípustná řezná souprava

Řetěz pily

Kangxin 3/8LP-40 ..... 7910100739

Oregon 91P040X ..... 3910102032

Vodící lišta

Kangxin AP10-40-509P ..... 7910100740

Oregon 100SDEA041 ..... 7910100744

## 14. Skladování

Klíč na zapalovací svíčky / plochý šroubovák (20) lze pro uložení připevnit z boku ke krytu vodící lišty (21). Při skladování používejte vždy kryt vodící lišty (21). Před každým uskladněním přístroj očistěte a proveďte údržbu, viz kapitolu „Čištění a údržba“. Úplně vyprázdněte olejovou resp. palivovou nádrž.

### VAROVÁNÍ

Neodstraňujte benzín v uzavřených prostorech, v blízkosti ohně a během kouření. Výpary mohou způsobit výbuch nebo požár.

- Nastartujte motor a ponechte ho v chodu tak dlouho, dokud se nespoteřebuje zbylý benzín.

Uložte přístroj a jeho příslušenství na tmavém, suchém místě, chráněném před mrazem a nedostupném pro děti. Optimální skladovací teplota se pohybuje mezi 5 a 30°C.

Neskladujte a nepoužívejte řetězovou pilu při teplotách pod 0 °C!

Řetězovou pilu nikdy neskladujte na déle než 30 dnů, aniž byste provedli následující kroky.

Před uskladněním vrtáku postupujte podle pokynů pro čištění a údržbu!

### 14.1 Uschovávání řetězové pily

Jestliže řetězovou pilu nebudete používat déle než 30 dní, musíte ji na toto připravit. Jinak se odpaří zbytek paliva nacházející se v karburátoru a zůstane po něm usazenina na dne, gumového charakteru. To by mohlo ztížit start a mohlo by být příčinou drahé opravy.

1. Pomalu otevřete uzávěr palivové nádrže (13), abyste uvolnili případný tlak v nádrži. Nádrž opatrně vyprázdněte.
2. Nastartujte motor a nechejte ho v chodu tak dlouho, až se řetězová pila zastaví, aby se odstranilo palivo z karburátoru.
3. Nechte motor vychladnout (cca 5 minut).
4. Vyšroubujte zapalovací svíčku (34).
5. Do spalovací komory nalijte 1 čajovou lžičku čistého oleje pro 2takt. Několikrát pomalu zatáhněte za startovací tažné lanko (8), aby se vnitřní komponenty pokryly olejem. Zapalovací svíčku (34) znovu nasadte.

Řetězovou pilu uložte na suchém místě, dostatečně vzdáleném od možných zápalných zdrojů, např. kamna, plynový bojler na horkou vodu, plynová sušička atd., a mimo dosah dětí.

Vždy umístěte kryt vodící lišty (21), pokud se řetěz pily (1) a vodící lišta (2) nemají demontovat

### 14.2 Opětovné uvedení řetězové pily do provozu

1. Vyšroubujte zapalovací svíčku (34).
2. Zatáhněte rychle za startovací tažné lanko (8), abyste ze spalovací komory odstranili přebytečný olej.
3. Vyčistěte zapalovací svíčku (34) a dbejte přitom na správnou vzdálenost elektrod u zapalovací svíčky (34) nebo nasadte novou zapalovací svíčku (34) se správnou vzdáleností elektrod.
4. Připravte řetězovou pilu k provozu.
5. Naplňte nádrž správnou směsí oleje a paliva ve správném poměru (1 : 40).

### 14.3 Skladování paliva

Paliva jsou jen omezeně skladovatelná. Palivo a palivové směsi stárnou v důsledku odpařování, zejména za vysokých teplot. Příliš dlouho skladované palivo a palivové směsi mohou způsobit problémy při startování a mohou poškodit motor. Nakupujte jen tolik paliva, kolik budete potřebovat v několika dalších měsících. Při vyšších teplotách spotřebujte palivovou směs do 6-8 týdnů.

**Palivo skladujte pouze v povolených nádobách, v suchu, chladu a na bezpečném místě!**

## VAROVÁNÍ

### Vyhýbejte se kontaktu paliva s pokožkou a očima!

Produkty z minerálních olejů i oleje odmašťují pokožku. Při opakovaném a delším kontaktu pokožka vysychá. Důsledkem mohou být kožní choroby. Kromě toho jsou známé alergické reakce.

Po proniknutí oleje do očí dochází k jejich podráždění. V takovém případě ihned postižené oko vypláchněte čistou vodou. Při přetrvávajícím podráždění ihned vyhledejte lékaře!

## 15. Likvidace a recyklace

### Upozornění k obalu



Obalové materiály lze recyklovat. Obaly prosím likvidujte způsobem šetrným k životnímu prostředí.

**O možnostech likvidace vysloužilého přístroje vám podá informace správa vaší obce nebo vašeho města.**

### Paliva a oleje

- Před likvidací přístroje je nutné vyprázdnit palivovou nádrž a nádrž na motorový olej!
- Palivo a motorový olej nepatří do domovního odpadu nebo odtoku, ale musí se zachycovat a likvidovat odděleně!
- Prázdné zásobníky oleje a paliva musí být zlikvidovány ekologicky.

## 16. Řešení poruch

Porucha	Možná příčina	Řešení
Motor nespustí nebo spustí, ale dále neběží.	Chybný proces startování.	Řiďte se pokyny v tomto návodu.
	Chybně nastavená směs v karburátoru.	Nechte karburátor seřídit autorizovaným zákaznickým servisem.
	Začazená zapalovací svíčka.	Vyčistěte/seříďte zapalovací svíčku nebo vyměňte.
	Ucpaný palivový filtr.	Vyměňte palivový filtr.
Motor spustí, ale dále neběží na plný výkon.	Znečištěný vzduchový filtr.	Vyjměte, vyčistěte filtr a znovu vložte.
	Chybně nastavená směs v karburátoru.	Nechte karburátor seřídit autorizovaným zákaznickým servisem.
Motor se zadrhává.	Chybně nastavená směs v karburátoru.	Nechte karburátor seřídit autorizovaným zákaznickým servisem.
Žádný výkon při zatížení.	Chybně nastavená zapalovací svíčka.	Vyčistěte/seříďte zapalovací svíčku nebo vyměňte.
Motor běží skokově.	Chybně nastavená směs v karburátoru.	Nechte karburátor seřídit autorizovaným zákaznickým servisem.
Příliš mnoho kouře.	Chybná směs paliva.	Použijte správnou směs paliva (poměr 1 : 40).
Žádný výkon při zatížení.	Řetěz je tupý nebo volný.	Řetěz naostřete nebo vložte nový. Napněte řetěz.
Motor vypíná.	Benzínová nádrž prázdná nebo je chybně umístěn palivový filtr v nádrži.	Naplňte benzínovou nádrž. Kompletně naplňte benzínovou nádrž nebo umístěte palivový filtr v nádrži jinak.
Nedostatečné mazání řetězu (lišta a řetěz se zahřívají).	Nádrž oleje na řetěz prázdná.	Naplňte nádrž oleje na řetěz.
	Ucpané otvory pro průchod oleje.	Vyčistěte olejovací otvor v liště. Vyčistěte drážku v liště.

<b>Obsah:</b>	<b>Strana:</b>
1. Vysvetlenie symbolov na prístroji .....	181
2. Upozornenie pre používateľa .....	182
3. Úvod .....	183
4. Opis zariadenia .....	183
5. Rozsah dodávky .....	183
6. Použitie v súlade s určením .....	183
7. Bezpečnostné upozornenia .....	184
8. Technické údaje .....	188
9. Pred uvedením do prevádzky .....	189
10. Uvedenie do prevádzky .....	191
11. Použitie .....	192
12. Preprava .....	195
13. Čistenie a údržba .....	195
14. Skladovanie .....	198
15. Likvidácia a recyklácia .....	199
16. Odstraňovanie porúch .....	199
17. Vyhlásenie o zhode .....	365

## 1. Vysvetlenie symbolov na prístroji

	Prečítajte si, pochopte a dodržiavajte všetky výstražné upozornenia.		Predtým ako zariadenie použijete, prečítajte si celý návod na obsluhu.
	Varovanie! Nebezpečenstvo spätného nárazu (Kickback). Dávajte pozor na spätný náraz reťazovej píly a zabráňte kontaktu so špičkou lišty.		Prístroj neprevádzkujte v daždi ani vo vlhkých podmienkach.
	Noste ochranné okuliare. Noste ochranu sluchu.		Noste ochrannú prilbu.
	Keď zariadenie používate, vždy noste bezpečnostné a antivibračné rukavice.		Keď zariadenie používate, vždy noste bezpečnostnú obuv s ochranou proti porezaniu.
	Dôležité je nosiť ochranný odev na chodidlá, nohy a predlaktia.		Reťazovú pílu ovládajte vždy pevne oboma rukami. Nepracuje s reťazovou pílou len jednou rukou.
	Pozor! Použitie reťazovej píly v kombinácii s technikou šplhania po lane. Predtým ako začnete pracovať, dobre sa oboznámte so všetkými pracovnými pokynmi!		Otvorený oheň je v pracovnej oblasti zakázaný!
	Plniaci otvor pre palivo. Pomer miešania oleja a paliva 1:40		Pozor! Horúce diely.
	Uzáver olejovej nádrže na reťazový olej		Nastavenie brzdy reťaze: Biela šípka: Brzda reťaze neaktívna Čierna šípka: Brzda reťaze aktívna
	Páčka pre studený štart (sýtič)		Uvoľnenie brzdy reťaze
	Aktivovanie brzdy reťaze		Smer montáže pílovej reťaze
	Nastavenie mazania reťaze		Zaručená hladina akustického výkonu prístroja.

	<p>Výrobok zodpovedá platným európskym smerniciam.</p>
<b>NEBEZPEČENSTVO</b>	<p>Signálne slovo na označenie bezprostredne hroziacej nebezpečnej situácie, ktorá, ak sa jej nezabráni, bude mať za následok smrť alebo vážne poranenie.</p>
<b>VAROVANIE</b>	<p>Signálne slovo na označenie možnej nebezpečnej situácie, ktorá, ak sa jej nezabráni, by mohla mať za následok smrť alebo vážne poranenie.</p>
<b>OPATRNE</b>	<p>Signálne slovo na označenie možnej nebezpečnej situácie, ktorá, ak sa jej nezabráni, môže viesť k ľahkému alebo stredne ťažkému poraneniu.</p>
<b>UPOZORNENIE</b>	<p>Signálne slovo na označenie možnej nebezpečnej situácie, ktorá, ak sa jej nezabráni, môže viesť k materiálnym škodám na výrobku alebo majetku/vlastníctve.</p>

## 2. Upozornenie pre používateľa

### VAROVANIE:

Pred prvým uvedením do prevádzky si dôkladne prečítajte tento návod na obsluhu a bezpodmienečne dodržiavajte bezpečnostné predpisy! Pílu na orezávanie stromov smie obsluhovať len „pracovník určený na ošetrovanie stromov s dodatočným školením pre prácu v zdvíhacích košoch alebo na požiarnych rebríkoch s košom alebo pre lanovú lezeckú techniku“!

Odporúčame tiež absolvovať odborný bezpečnostný kurz o používaní a údržbe reťazovej píly, ako aj kurz prvej pomoci. Po dlhšom nepoužívaní a cvične by ste mali, skôr než začnete, vždy vykonať jednoduché kroky v bezpečne podopretom dreve, aby ste sa opäť oboznámili s používaním reťazovej píly.

Reťazovú pílu smú prevádzkovať len tie osoby, ktoré dosiahli 18. rok života. Výnimka je používanie mladistvými, ak sa toto používanie vykonáva v rámci odbornej prípravy na dosiahnutie zručnosti pod dohľadom školiteľa.

**Návod na obsluhu uchovávajte na bezpečnom mieste!**

### Upozornenie:

Upozorňujeme, že niektoré národné predpisy, ako napríklad o ochrane pri práci, o ochrane životného prostredia, môžu obmedziť používanie reťazovej píly.



VAROVANIE – Túto reťazovú pílu smú používať iba vyškolení pracovníci na ošetrovanie stromov. Používanie bez riadneho vzdelania môže viesť k ťažkým poraneniam. Pozri návod na obsluhu!



Táto píla na orezávanie stromov je špeciálne určená na starostlivosť o stromy a orezávanie stromov. Všetky práce s touto pílou na orezávanie stromov smú vykonávať len vyškolení pracovníci určení na ošetrovanie stromov!

### 3. Úvod

#### VÝROBCA:

**Scheppach GmbH**  
Günzburger Straße 69  
D-89335 Ichenhausen

#### VÁŽENÝ ZÁKAZNÍK,

želáme Vám veľa zábavy a úspechov pri práci s Vaším novým prístrojom.

#### UPOZORNENIE:

Výrobca tohto prístroja neručí podľa platného zákona o ručení za výrobok za škody, ktoré vzniknú na tomto prístroji alebo budú spôsobené týmto prístrojom pri:

- neodbornej manipulácii,
- nedodržiavaní návodu na obsluhu,
- opravách tretími stranami, nie autorizovanými odborníkmi,
- montáži a výmene neoriginálnych náhradných dielov,
- použití v rozpore s určením.

#### Dodržiavajte:

Pred montážou a uvedením do prevádzky si prečítajte celý text návodu na obsluhu.

Návod na obsluhu vám má uľahčiť, aby ste sa oboznámili s prístrojom a používali ho v súlade s jeho určenými možnosťami použitia.

Návod na obsluhu obsahuje dôležité pokyny, ako s prístrojom bezpečne, odborne a hospodárne pracovať a ako zabránite nebezpečenstvám, ušetríte náklady na opravy, znížite časy prestojov a zvýšite spoľahlivosť a životnosť príslušenstva.

Okrem bezpečnostných ustanovení tohto návodu na obsluhu musíte bezpodmienečne dodržiavať predpisy svojej krajiny platné pre prevádzku prístroja.

Návod na obsluhu uchovávajte pri prístroji v plastovom obale, aby bol chránený pred nečistotami a vlhkosťou. Všetci obsluhujúci pracovníci si ho musia pred začiatkom práce prečítať a starostlivo ho dodržiavať.

Na prístroji môžu pracovať len osoby, ktoré boli poučené o používaní prístroja a boli informované o nebezpečenstvách, ktoré sú s tým spojené. Je potrebné dodržať požadovaný minimálny vek.

Okrem bezpečnostných upozornení obsiahnutých v tomto návode na obsluhu a osobitných predpisov vašej krajiny treba rešpektovať všeobecne uznávané technické pravidlá pre prevádzku konštrukčne rovnakých strojov.

Nepreberáme zodpovednosť za žiadne nehody ani škody, ku ktorým dôjde v dôsledku nedodržania tohto návodu a bezpečnostných upozornení.

### 4. Opis zariadenia

1. Pílová reťaz
2. Vodiaca lišta
3. Predná ochrana rúk
4. Palivové čerpadlo „Primer“
5. Plynová páka
6. Zadná rukoväť
7. Blokovanie plynovej páky
8. Štartovacie tiahlo
9. Kryt vzduchového filtra
10. Uzáver pre kryt vzduchového filtra
11. Uzáver nádrže reťazového oleja
12. Predná rukoväť
13. Uzáver palivovej nádrže
14. Páčka pre studený štart (sýtič)
15. Zapínač/vypínač
16. Upevňovacie matice
17. Kryt reťazového kolesa
18. Tlmič zvuku
19. Závesné zariadenie
20. Kľúč na zapaľovacie sviečky/plochý skrutkovač
21. Kryt vodiacej lišty
22. Zmiešavacia nádoba
23. Napínacia skrutka reťaze
24. Ozubený doraz
25. Zachytávač reťaze
26. Upínací kolík reťaze
27. Reťazové koleso
28. Vodiaca drážka
29. Upevňovací čap
30. Ozubené koleso
31. Mazací otvor
32. Regulačná skrutka oleja
33. Vzduchový filter
34. Zapaľovacia sviečka
35. Konektor zapaľovacej sviečky
36. Nasávací hlavica

### 5. Rozsah dodávky

- Píla na orezávanie stromov
- Pílová reťaz
- Vodiaca lišta
- Kryt vodiacej lišty
- Kľúč na zapaľovacie sviečky/plochý skrutkovač
- Zmiešavacia nádoba

### 6. Použitie v súlade s určením

Tento prístroj je mimoriadne ľahká, praktická píla na orezávanie stromov s hornou rukoväťou. Píla na orezávanie stromov bola špeciálne vyvinutá na orezávanie a na ošetrovanie stromov. Píly na orezávanie stromov smú obsluhovať len „pracovníci určení na orezávanie stromov s dodatočným školením pre prácu v zdvíhacích košoch alebo na požiarnych rebričkoch s košom alebo pre lanovú lezeckú techniku“.

Na príležitostné použitie pri rezaní tenkého dreva, ošetrovaní ovocných stromov, odvetvovaní, skraco- vaní.

Príprava palivového dreva sa môže vykonávať len vtedy, ak priemer dreva nepresahuje dĺžku rezu (20 cm).

Na túto prácu odporúčame bežnú motorovú pílu s veľkou vzdialenosťou rukoväte alebo dĺžkou rezu.

Kto nemôže používať prístroj:

Osoby, ktoré nie sú oboznámené s návodom na ob- sluhu, deti mladšie ako 16 rokov, ako aj osoby pod vplyvom alkoholu, drog, liekov alebo ktoré sú unave- né alebo choré.

Prístroj slúži podľa určenia výlučne na pílenie dreva. Výrobca neručí za škody, ktoré boli spôsobené použi- tím v rozpore s určením alebo nesprávnou obsluhou.

Prístroj sa smie používať iba v súlade so svojim urče- ním. Každé iné použitie presahujúce určenie je pova- žované za používanie v rozpore s určením. Za škody z neho vzniknuté alebo poranenia akéhokoľvek druhu ručí používateľ/obsluha, a nie výrobca.

Súčasťou používania v súlade s určením je aj dodr- žiavanie bezpečnostných upozornení, ako aj návodu na montáž a prevádzkových pokynov v návode na obsluhu.

Osoby, ktoré obsluhujú prístroj a vykonávajú jeho údržbu, musia byť oboznámené s prístrojom a mož- nými nebezpečenstvami.

Okrem toho sa musia čo najdôkladnejšie dodržiavať predpisy na zabránenie úrazom.

Musia sa dodržiavať aj iné všeobecné pracovno-le- kárske a bezpečnostno-technické pravidlá.

Zmeny na prístroji úplne vylučujú ručenie výrobcu za škody, ktoré tým vzniknú.

Dbajte, prosím, na to, že naše prístroje neboli v súlade s určením skonštruované na komerčné, remeselné ani priemyselné použitie. Ak sa prístroj používa v komerč- ných, remeselných alebo priemyselných podnikoch, ako aj na podobné činnosti, nepreberáme žiadnu zá- ruku.

### ⚠ NEBEZPEČENSTVO

Výrobca tohto prístroja neručí podľa platného zákona o ručení za výrobok za škody, ktoré vzniknú na tomto prístroji alebo budú spôsobené týmto prístrojom pri:

- montáži a výmene neoriginálnych náhradných die- lov,
- odstránení alebo zmene bezpečnostných kompo- nentov.

### 6.1 Použitie v rozpore s určením

- Tento prístroj nie je vhodný pre výrub.
- Nepoužívajte vodiacu lištu ako páku, aby ste pohy- bovali kmene stromov alebo pod.
- Pílenie dreva s priemerom nad 20 cm nie je povo- lené.

## 7. Bezpečnostné upozornenia

### 7.1 Všeobecné pokyny

#### ⚠ VAROVANIE

Buďte neustále pozorní, dávajte pozor na to, čo ro- bíte, a s prístrojom pracujte rozumne. Nepoužívajte prístroj, ak ste unavení alebo ste pod vplyvom drog, alkoholu či liekov. Jediná chvíľka nepozornosti pri po- užívaní prístroja môže viesť k závažným zraneniam. Zabráňte chybným používaniam, používajte stroj len tak, ako je to opísané v „Použitie v súlade s určením“. Návod na obsluhu obsahuje dôležité pokyny, ako bezpečne a odborne pracovať s reťazovou pílou a ako možno zabrániť nebezpečenstvám.

Ak sa medzi rezivom a pílovou reťazou napriek tomu vytvorí prekážka, okamžite ju vypnite. Počkajte, kým sa pílová reťaz zastaví. Odstráňte konektor zapaľo- vacej sviečky a nasadte si rukavice odolné proti po- rezaniu, aby ste odstránili prekážku. Ak je potrebné odstrániť (vodiacu) lištu, postupujte podľa pokynov uvedených v kapitole „Montáž“. Po odstránení pre- kážky a opätovnej montáži sa musí vykonať skúšob- ný chod.

Ak sa počas tohto procesu objavia vibrácie alebo me- chanické zvuky, prerušte prácu a obráťte sa na auto- rizované servisné stredisko. Ak sa toto nebezpečen- stvo vyskytuje častejšie, odporúčame nové školenie.

- Pred uvedením do prevádzky si prečítajte návod na obsluhu vášho prístroja a dbajte obzvlášť na bez- pečnostné upozornenia.
- Výstražné a informačné štítky umiestnené na prí- stroji poskytujú dôležité upozornenia týkajúce sa bezpečnej prevádzky.
- Okrem upozornení v návode na obsluhu prihliada- jte aj na všeobecné bezpečnostné predpisy a pred- pisy na prevenciu proti nehodám.
- Baliače fólie uchovávajú mimo dosah detí, vzniká nebezpečenstvo zadusenia!
- Nedostatočne informovaná obsluha môže ohroziť samú seba a iné osoby v dôsledku neodborného použitia. Obsluha je zodpovedná za tretie osoby.
- Pred začatím prác skontrolujte funkciu plynovej páky. Po uvoľnení sa musí automaticky vrátiť do polohy pre voľný beh.
- Nepracujte dlhšie ako 10 minút na jednom kuse. Medzi pracovnými pohybmi sa odporúča prestávka 10 – 20 minút.



- Prístroj požičiavajte iba používateľom, ktorí majú s prístrojom skúsenosti. Návod na obsluhu je potrebné odovzdať.
- Niektoré rezacie úlohy si vyžadujú špeciálne školenie a zvláštne zručnosti. Ak máte pochybnosti, obráťte sa na odborníka.
- Prví používatelia musia byť poučení, aby sa oboznámili s vlastnosťami prístroja. Pre Vašu bezpečnosť navštívte štátne školenia o motorových píloch.
- Prístroj sa musí v prípade nepoužívania odstaviť tak, aby nikto nebol ohrozený. Zaistíte pred neoprávneným prístupom.
- Používateľ prístroja je zodpovedný za všetky nehody a nebezpečenstvá, ktoré by mohli ohroziť iné osoby alebo ich majetok.
- Deti, mládež a osoby so zníženými fyzickými, senzorickými alebo mentálnymi schopnosťami nesmú reťazovú pílu používať. Výnimky vznikajú len pre mládež nad 16 rokov v rámci vzdelávania pod dohľadom odborníka.
- Elektrická zapalovacia sústava prístroja vytvára malé elektromagnetické pole. Ak nosíte kardiostimulátor alebo podobné implantáty, prekonzultujte to pred používaním prístroja s Vaším lekárom, aby ste zabránili zdravotným rizikám.
- Dávajte pozor, pri nesprávnej údržbe, používaní neschválených náhradných dielov alebo odstránení alebo úprave bezpečnostných zariadení môže dôjsť ku škodám na prístroji a ťažkým poraneniam osôb, ktoré s prístrojom pracujú.

## 7.2 Osobné ochranné prostriedky (OOP)

### ▲ NEBEZPEČENSTVO

Vždy používajte osobné ochranné prostriedky (OOP), ako je ochrana očí (štit alebo okuliare), ochrana hlavy, rúk, nôh a chodidiel, ktoré sú vhodné na lezenie na stromy!

- Noste ochrannú prilbu s ochranou tváre resp. s ochrannými okuliarmi a ochranou sluchu.
- Noste tesne priliehajúci ochranný odev s ochrannou vložkou proti prerezaniu.
- Noste protišmykovú bezpečnostnú obuv.
- Noste ochranné rukavice.
- Zabráňte voľnému odevu, ktorý sa môže zachytiť.
- Nenoste žiaden šál, kravatu a šperky!
- Pri dlhých vlasoch používajte sieťku na vlasy!
- Pri všetkých prácach v lese noste ochrannú prilbu. Táto ponúka ochranu pred padajúcimi konármi. Ochrannú prilbu pravidelne kontrolujte ohľadom poškodení. Najneskôr po 5 rokoch sa táto musí vymeniť. Používajte len otestované ochranné prilby.
- Ochrana tváre alebo ochranné okuliare zabraňujú pilinám a štiepkam. Aby ste zabránili poraneniam očí, musíte neustále pri prácach s prístrojom nosiť ochranu tváre, resp. ochranné okuliare.

- Vždy noste ochranu sluchu. Hluk vychádzajúci z prístroja môže viesť k poškodeniam sluchu.
- Noste hrubé ochranné rukavice z odolného materiálu, ako napr. z kože.
- Pri pílení suchého dreva noste ochrannú masku proti prachu. Môže dôjsť k tvorbe pílového prachu.
- Pri práci na strome môže používateľ spadnúť. Môže dôjsť k ťažkému zraneniu alebo smrti používateľa. Používajte ochranné vybavenie proti pádu.

## 7.3 Skladovanie a preprava

- Reťazovú pílu pred každou prepravou vypnite aj pri krátkych trasách. Zapnite brzdu reťaze a nasadte ochranu reťaze.
- Pre prepravu a skladovanie používajte ochranu reťaze.
- Počas prepravy zaistíte stroj (aj vo vozidlách) proti preklopeniu, aby ste zabránili strate paliva, škodám alebo poraneniam.
- Prístroj noste len za prednú rukoväť. Vodiaca lišta ukazuje pritom smerom dozadu, preč od tela.
- Horúci tlmič zvuku držte ďalej od tela. Vzniká nebezpečenstvo popálenia!
- Čistite a udržiavajte reťazovú pílu pred uskladnením.
- Prístroj skladujte na čistom a suchom mieste. Zaistite aj pred neoprávneným prístupom.

## 7.4 Bezpečnosť okolia

- Národné a/alebo komunálne predpisy môžu obmedziť časovo používanie prístrojov poháňaných motorom, ktoré vytvárajú hluk. Pre viac informácií kontaktujte vašu komunálnu správu.
- Prístroj sa nesmie prevádzkovať vo vnútorných priestoroch alebo zle vetraných priestoroch. Vzniká nebezpečenstvo zadusenía v dôsledku jedovatých spalín/výparov z mazacieho oleja.
- Vykonávajte práce len za denného svetla.
- Nepracujte tiež v nepriaznivých poveternostných podmienkach, ako je napr. dážď alebo vietor. Tu vzniká zvýšené riziko nehody.
- Pracovný priestor udržiavajte čistý a uprataný.
- Deti, iné osoby a zvieratá držte vo vzdialenosti pred prácou a počas nej. Pri rozptyľovaní môžete stratiť kontrolu nad prístrojom.
- Pred začiatkom vykonávania práce sa uistite, že sa v nebezpečnej zóne nezdržiavajú žiadne osoby, zvieratá alebo vecný majetok.
- Nepracujte v blízkosti drôtených plotov alebo v oblastiach s voľným starým drôtom.
- Ak sa nachádzate vo veľmi horľavom prostredí, ako je napr. práca na suchej tráve atď., majte vždy pripravené hasiace prostriedky. Vzniká nebezpečenstvo požiaru!

## 7.5 Doplňte palivo.

- Benzín je veľmi ľahko horľavý. Pri tankovaní udržiavajte vzdialenosť od otvoreného ohňa a nefajčite pri tom. Vzniká nebezpečenstvo požiaru!

- Dbajte na to, aby sa nerozlial benzín. Benzín alebo reťazový olej sa nesmie dostať do pôdy. Ako pomôcku použite vhodné podložky.
- Tankujte len v dobre vetraných oblastiach. Benzínové výpary sa môžu ľahko vznietiť alebo vybuchnúť.
- Pred tankovaním vypnite motor a nechajte prístroj vychladnúť. Ak sa benzín rozlial, okamžite vyčistite zasiahnuté miesta. Nedovoľte, aby sa palivo dostalo na vás odev, v opačnom prípade ho okamžite vymeňte.
- Zabráňte kontaktu benzínu alebo mazacích látok (olej) s pokožkou a očami.
- Nevdychujte benzínové pary/výpary z mazacieho oleja.
- Dbajte na netesnosti. Ak benzín vyteká, nespúšťajte motor. Vzniká nebezpečenstvo popálenín.
- Opatrne otvorte uzáver palivovej nádrže, aby sa mohol pomaly odbúrať vznikajúci pretlak a nevystrekol pritom žiaden benzín.

## 7.6 Pred uvedením do prevádzky

### ⚠ VAROVANIE

Vždy vykonajte kontroly pred uvedením do prevádzky a pri vypnutí motora.

Pred každým použitím skontrolujte prístroj a po páde na podlahu skontrolujte stav bezpečný pre prevádzku.

Skontrolujte, či všetky pohyblivé diely pracujú bezchybne. Príčinou mnohých nehôd je nesprávna údržba nástrojov. Nechajte poškodené diely opraviť kvalifikovaným odborným personálom.

Používajte reťazovú pílu a príslušenstvo len v súlade s týmito pokynmi. Zohľadnite pritom pracovné podmienky a vykonávanú činnosť. Používanie náradia s motorom na iné ako predpísané používania môže viesť k nebezpečným situáciám.

- Pravidelne kontrolujte brzdu reťaze ohľadom funkčnosti (predná ochrana rúk, pozri obr. 2).
- Skontrolujte vodiacu lištu, či je táto správne namontovaná.
- Skontrolujte pílovú reťaz, či je správne napnutá. Dodržiavajte pokyny pre mazanie, napnutie reťaze a výmenu príslušenstva. Nesprávne napnutá alebo namazaná reťaz sa môže buď roztrhnúť, a alebo zvýšiť riziko spätného nárazu.
- Rezné nástroje udržiavajte ostré a čisté. Pravidelne ostrite a vymieňajte včas opotrebované diely. Starostlivo udržiavané rezné nástroje s ostrými reznými hranami sa menej zasekávajú a ľahšie sa vedú.
- Skontrolujte plynovú páku a blokovanie plynovej páky ohľadom ľahkosti chodu. Plynová páka sa musí spätne odpružiť do svojej východiskovej polohy.
- Skontrolujte, či sa v nádrži nachádza dostatok paliva a reťazového mazacieho oleja.

- Skontrolujte, či sú rukoväte čisté, suché a zbavené oleja a nečistoty.
- Nikdy nevykonávajte práce sami. V prípade núdze musí byť niekto nablízku.
- Reťazovú pílu používajte iba vtedy, keď stojíte na pevnom, bezpečnom a rovnom podklade. Vyhybajte sa abnormálnemu držaniu tela. Klzký podklad alebo nestabilná plocha na státie (napr. Na rebríku), môže viesť k strate rovnováhy alebo k strate kontroly nad reťazovou pílu. Zaisťte si bezpečný postoj a vždy udržiavajte rovnováhu. Takto môžete lepšie kontrolovať reťazovú pílu v neočakávaných situáciách.
- S reťazovou pílu nepracujte na strome. Pri prevádzke na strome hrozí nebezpečenstvo poranenia.
- Nikdy nepíľte nad výškou ramien.
- Reťazovú pílu vždy držte pravou rukou za zadnú rukoväť a ľavou rukou za prednú rukoväť. Držanie reťazovej píly s opačným pracovným uchopením zvyšuje riziko poranení a nesmie sa používať.
- Pri bežiacей reťazovej píle udržiavajte všetky časti tela mimo pílovej reťaze. Pred každým spustením reťazovej píly sa uistite, či sa pílová reťaz ničoho nedotýka. Pri práci s reťazovou pílu môže chvíľka nepozornosti viesť k tomu, že reťazová píla zachytí odev alebo časti tela.
- Reťazovú pílu vypnite okamžite pri citelných zmenách správania prístroja.
- Ak reťazová píla príde do kontaktu s kameňmi, klincami alebo inými tvrdými predmetmi, okamžite zastavte motor a skontrolujte pílovú reťaz a vodiacu lištu ohľadom poškodení.
- Nenechajte reťazovú pílu spadnúť, neudierajte ju o prekážky a nikdy nepoužívajte vodiacu lištu ako páku.
- Reťazovou pílu píľte iba drevo.
- Pri pílení napnutej vetvy počítajte s tým, že sa táto vplyvom pružnej sily vráti späť. Keď sa uvoľní napnutie v drevených vláknach, napnutá vetva môže zasiahnuť obsluhujúcu osobu a/alebo vytrhnúť spod kontroly reťazovú pílu.
- Mimoriadne veľký pozor dávajte pri pílení krovia a mladých stromov. Tenký materiál sa môže zachytiť v pílovej reťazi a môže vás udrieť alebo vás môže vyviesť z rovnováhy.

## 7.7 Vibrácie

### ⚠ VAROVANIE

Zabráňte rizikám vibrácii, napr. riziku ochorenia bielych prstov (poruchy obehového systému) v dôsledku častých pracovných prestávok, pri ktorých si napr. triete povrchy dlaní o seba.

- Vždy noste ochranné rukavice a dbajte na teplé ruky.
- Dbajte na to, aby reťaze boli vždy ostré.
- Robte pravidelné pracovné prestávky.

## 7.8 Vhodné opatrenia proti spätnému nárazu

### ⚠ VAROVANIE

Pri prácach dbajte na spätný náraz prístroja. Hrozi nebezpečenstvo poranenia. Opatrnosťou a správnu technikou rezania sa vyhnete spätným nárazom.

- Dotyk s hrotom lišty môže v niektorých prípadoch viesť k neočakávanej reakcii smerujúcej dozadu, pri ktorej sa vodiaca lišta odrazí nahor v smere používateľa.
- Spätný náraz sa môže vyskytnúť, keď sa hrot vodiacej lišty dotkne predmetu alebo keď sa ohne drevo a pílová reťaz sa zasekne v reze.
- Zaseknutie pílovej reťaze na hornej hrane vodiacej lišty môže reťazovú pílu nekontrolovane a rýchlo odraziť v smere používateľa.
- Zaseknutie pílovej reťaze na dolnej hrane vodiacej lišty môže reťazovú pílu nekontrolovane a rýchlo stiahnuť mimo smer ovládania.
- Buďte extrémne opatrní, keď používate reťaz reťazovej píly na ďalšie pílenie v už začatom reze.
- Nepíľte žiadne konáre alebo kusy dreva, ktoré by mohli počas pílenia zmeniť polohu alebo pri ktorom sa rez v procese pílenia zavrie.
- Každá z týchto reakcií môže viesť k tomu, že stratíte kontrolu nad pílou a pravdepodobne sa ťažko poraníte. Nespoliehajte sa výhradne na bezpečnostné zariadenia zabudované v reťazovej píle. Ako používatelia reťazovej píly by ste mali vykonať rôzne opatrenia, aby ste mohli pracovať bez úrazu a poranenia.

Spätný náraz je dôsledkom nesprávneho alebo chybného používania. Je možné sa mu vyhnúť prostredníctvom bezpečnostných opatrení uvedených v nasledujúcom popise:

- Pílu pevne držte obidvomi rukami, pričom palce a prsty obopínajú rukoväti reťazovej píly. Svoje telo a ramená uveďte do polohy, v ktorej dokážete odolať silám spätného nárazu. Ak sa vykonajú vhodné opatrenia, používateľ dokáže ovládnuť sily spätného nárazu. Reťazovú pílu nikdy nepustíte.
- Vyhnite sa abnormálnemu držaniu tela a nepíľte nad výškou ramien. Zabráni sa tým náhodnému kontaktu s hrotom lišty a umožní sa lepšia kontrola reťazovej píly v neočakávaných situáciách.
- Vždy používajte iba výrobcom predpísané náhradné lišty a pílové reťaze. Nesprávne náhradné lišty a pílové reťaze môžu viesť k roztrhnutiu reťaze a/alebo k spätnému nárazu.
- Držte sa pokynov výrobcu pre ostrenie a údržbu pílovej reťaze. Príliš nízke obmedzovače hĺbky zvyšujú náchylnosť k spätnému nárazu.
- Nikdy nepíľte hrotom lišty. Vznikne nebezpečenstvo spätného nárazu. (Obr. 7)

- Uistite sa, že sa v oblasti rezania sa nenachádzajú klince alebo kovové časti. Dbajte obzvlášť na klince alebo železné časti okolo oblasti rezania. Buďte mimoriadne opatrní pri pílení tvrdého dreva, pri ktorom sa reťaz môže zaseknúť. Tým môže dôjsť k spätnému nárazu.
- Začnite rezať plnou silou a udržujte reťazovú pílu počas pílenia vždy na najvyššej rýchlosti.
- Postarajte sa o to, aby na zemi neležali žiadne predmety, o ktoré by ste mohli zakopnúť.

## 7.9 Správanie sa pri práci a technika

- Pracujte len pri dobrej viditeľnosti a svetle. Venujte zvýšenú pozornosť klzkému, mokrému povrchu, ľadu a snehu (nebezpečenstvo pošmyknutia). Na čerstvo olúpanom dreve (kôre) je zvýšené riziko pošmyknutia.
- Nikdy nepracujte na nestabilných podkladoch. Pozor na prekážky v pracovnom priestore, nebezpečenstvo zakopnutia. Je potrebné dbať na to, aby ste vždy bezpečne stáli.
- Nikdy nepíľte nad výškou ramien.
- Nikdy nepíľte stojac na rebríkoch.
- Nikdy nelezte s reťazovou pílou na strom a nevykonávajte práce bez vhodných pridržiavacích systémov pre človeka a stroj. Vždy odporúčame vykonávať práce z pracovnej plošiny.
- Nepracujte prehnutí príliš ďaleko dopredu.
- Reťazovú pílu vedte tak, aby sa žiadna časť tela nenachádzala vo väčšom rozsahu naklápania pílovej reťaze.
- Reťazovú pílu používajte len na drevo.
- Nedotýkajte sa zeme bežiacou pílovou reťazou.
- Očistite miesto rezu od cudzích telies, ako sú piesok, kamene, klince atď. Cudzie telesá poškodzujú pílové zariadenie a môžu viesť k nebezpečnému spätnému nárazu (Kickback), ako aj k ich vymršteniu.
- Pri pílení dreva používajte bezpečnú podložku (ak je to možné, kozu na pílenie). Drevo sa nesmie pridržiavať nohou ani druhou osobou.
- Guľatina sa musí zaistiť proti pretočeniu v reze.
- Nikdy nepracujte bez ozubeného dorazu, reťazová píla môže potiahnuť obsluhu dopredu. Používajte ozubený doraz na rezanie kmeňov stromov alebo hrubých konárov. Používanie ozubeného dorazu zvyšuje bezpečnosť pri práci, znižuje osobnú záťaž pri práci a vibrácie.
- Pri výrube a krátení sa musí na pílené drevo priložiť zúbkovaná lišta (ozubený doraz). Zúbkovaná lišta sa odporúča aj na rezanie hrubých konárov.
- Pred každým skracovacím rezom pevne nasadte zúbkovanú lištu, a až potom píľte drevo s bežiacou pílovou reťazou. Píla sa vyťahuje za zadnú rukoväť a vedie sa pomocou oblúkovej rukoväte. Zúbkovaná lišta slúži ako bod otáčania. Nasadzujte len miernym zatlačením na oblúkovú rukoväť. Reťazovú pílu potiahnite mierne späť. Spustite hlbšie zúbkovanú lištu a opäť vyťahujte zadnú rukoväť.

- Pozor pri pílení roztriešteného dreva. Odpílené kusy dreva by sa mohli strhnúť (nebezpečenstvo poranenia).
- Ak sa pílová reťaz zasekne, môže sa pri rezaní odraziť reťazová píla s hornou časťou lišty smerom k obsluhu. Preto, ak je to možné, režte spodnou stranou lišty, pretože reťazová píla sa od tela odťahuje smerom k drevu.
- Drevo pod napätím sa musí najskôr narezať na tlačenej strane. Až potom sa môže vykonať deliaci rez na strane ťahu. Tým sa zabráni zachyteniu lišty.
- Pri práci na strome môže motorová píla spadnúť. Môže dôjsť k vážnym zraneniam osôb a vecným škodám. Zabezpečte motorovú pílu pomocou závesného zariadenia.
- Predtým, ako sa pílová reťaz umiestni do oblasti rezu, môže motorová píla sklznúť do strany alebo vyskočiť.

#### ⚠ POZOR

#### Zvýšené riziko spätného nárazu!

Aby ste si v momente „prepílenia“ udržali úplnú kontrolu, na konci rezu znížte prítláčnú silu bez toho, aby ste uvoľnili pevné uchopenie rúkovej reťazovej píly. Dávajte pozor na to, aby sa pílová reťaz nedotkla zeme. Po dokončení rezu počkajte na zastavenie pílovej reťaze, predtým ako odtiaľ vzdialite reťazovú pílu. Keď sa presúvate od stromu k stromu, vždy vypnite motor reťazovej píly.

#### ⚠ VAROVANIE

Pri dlhších prácach môže z dôvodu vibrácií dôjsť v rukách obsluhujúcej osoby k poruchám prekrvenia (syndróm bielych prstov).

Syndróm bielych prstov je cievne ochorenie, pri ktorom sa v záchvatoch kŕčovito sťahujú cievy na prstoch na rukách a nohách. Postihnuté oblasti už nie sú dostatočne zásobované krvou a preto sa zdajú extrémne bledé. Časté používanie vibrujúcich zariadení môže u osôb, ktorých prekrvenie je narušené (napr. fajčiari, diabetici), vyvolať nervové poškodenia.

Ak spozorujete neobvyklé zhoršenia stavu prstov, okamžite ukončíte prácu a vyhľadajte lekára.

V záujme zníženia nebezpečenstiev dbajte na nasledujúce upozornenia:

- V chladnom počasí udržiavajte svoje telo a najmä ruky v teple.
- Pravidelne si robte prestávky a pohybujte pritom rukami, aby ste podporili ich prekrvenie.
- Pravidelnou údržbou a pevnými dielmi na prístroji sa postarajte o čo najmenšie vibrácie stroja.

#### 7.10 Zvyškové riziká

#### ⚠ NEBEZPEČENSTVO

#### NEBEZPEČENSTVO PORANENIA!

Kontakt s pílovou reťazou môže viesť k smrteľným rezným poraneniam.

Nikdy nesiahajte rukami do bežiackej pílovej reťaze.

#### NEBEZPEČENSTVO SPÄTNÉHO NÁRAZU!

Spätný náraz môže viesť k smrteľným rezným poraneniam.

#### NEBEZPEČENSTVO POPÁLENIA!

Reťaz a vodiaca lišta sa počas prevádzky zahrievajú.

**Prístroj je skonštruovaný podľa stavu techniky a prijatých bezpečnostno-technických pravidiel. Napriek tomu sa môžu pri práci vyskytnúť jednotlivé zvyškové riziká.**

Napriek všetkým prijatým opatreniam môžu pretrvávajúť zvyškové riziká, ktoré nie sú očividné.

Zvyškové riziká je možné minimalizovať, ak sa dodržiavajú „bezpečnostné upozornenia“, „použitie v súlade s určením“, ako aj návod na obsluhu.

## 8. Technické údaje

Stroj bez lišty

Dĺžka x šírka x výška .....270 x 230 x 240 mm

Hmotnosť bez paliva,

bez rezacej súpravy cca .....3,5 kg

Hmotnosť bez paliva,

s rezacou súpravou cca .....3,8 kg

Nádrž na olej na mazanie reťaze ..... 0,16 l

Objem palivovej nádrže .....0,23 l

Pomer miešania oleja a paliva ..... 1:40

Dĺžka rezu .....20 cm

Dĺžka lišty .....30 cm

Automatické mazanie reťaze .....áno

Rozstup reťaze ..... 3/8" (9,525 mm)

Hrúbka reťazového článku .....1,27 mm

Typ reťaze .....3/8LP-40

Počet zubov hnacieho

reťazového kolesa .....6

Rozstup zubov hnacieho

reťazového kolesa ..... 3/8"

Typ lišty ..... AP10-40-509P

Rýchlosť reťaze max. ....21 m/s

Motor ..... 1 valec, 2-takt, chladený vzduchom

Zdvihový objem motora ..... 25,4 cm<sup>3</sup>

Max. výkon motora podľa ISO 7293 ..... 0,7 kW

Otáčky pri chode naprázdno n<sub>0</sub> ..... 3300 ± 300 min<sup>-1</sup>

Maximálna rýchlosť

s rezacou súpravou ..... 11 000 min<sup>-1</sup>

Emisie CO<sup>2</sup> ..... 1503 g/kWh

Zapaľovacia sviečka ..... L8RTC

## Hluk

Nameraná hladina akustického tlaku $L_{pA}$ .....	99,2 dB
Neistota $K_{pA}$ .....	3 dB
Zaručená hladina akustického výkonu $L_{WA}$ .....	113 dB
Nameraná hladina akustického výkonu $L_{WA}$ .....	108,7 dB
Neistota $K_{WA}$ .....	3 dB

Údaje o emisiách hluku podľa zákona o bezpečnosti výrobkov (ProdSG), resp. smernice o strojových zariadeniach: Hladina akustického tlaku na pracovisku môže prekročiť 80 dB.

V tomto prípade sú potrebné opatrenia na ochranu obsluhy proti hluku (napr. nosenie vhodnej a na určenej ochrany sluchu, ako aj dodržiavanie pravidelných prestávok).

## Vibrácia

Vibrácia, predná rukoväť .....	8,98 m/s <sup>2</sup>
Vibrácia, zadná rukoväť .....	8,03 m/s <sup>2</sup>
Neistota .....	1,5 m/s <sup>2</sup>

### ⚠ VAROVANIE

Zabráňte rizikám vibrácii, napr. riziku ochorenia bielych prstov (poruchy obehového systému) v dôsledku častých pracovných prestávok, pri ktorých si napr. triete povrchy dlaní o seba.

### ⚠ VAROVANIE

Skutočná hodnota emisií vibrácií počas používania stroja sa môže odlišovať od hodnôt uvedených v návode na obsluhu, resp. výrobcem. Môžu to spôsobovať nasledujúce ovplyvňujúce faktory, ktoré sa majú brať do úvahy pred každým použitím, resp. počas každého používania:

- Stroj sa používa správne.
- Druh rezania, resp. obrábania materiálu je správny.
- Prevádzkový stav stroja je v poriadku.
- Stav naostrenia rezného nástroja, resp. správny rezný nástroj.
- Rukoväte, príp. voliteľné vibračné rukoväte, sú namontované a pevne upevnené na telese stroja.

## 9. Pred uvedením do prevádzky

1. Otvorte obal a opatrne vyberte prístroj.
2. Odstráňte baliaci materiál, ako aj obalové a prepravné poistky (ak sú použité).
3. Skontrolujte, či je rozsah dodávky kompletný.
4. Prístroj a diely príslušenstva skontrolujte ohľadom poškodení spôsobených prepravou.
5. Obal podľa možnosti uschovajte až do uplynutia záručnej doby.

6. Odstráňte stručný návod na štartovacom tiahle (8).

## POZOR

Prístroj a obalové materiály nie sú hračkami pre deti! Deti sa nesmú hrať s plastovými vreckami, fóliami a malými dielmi! Hrozí nebezpečenstvo prehltnutia a zadusenía!

### 9.1 Montáž vodiacej lišty (2) a pílovej reťaze (1) (obr. 2 – 5)

#### ⚠ POZOR

Vždy vykonajte montáž pri vypnutom motore.

#### ⚠ VAROVANIE

#### Nebezpečenstvo poranenia!

Vždy noste ochranné rukavice, keď sa dotýkate pílovej reťaze (1). Nebezpečenstvo poranenia spôsobené ostrými reznými zubami!

Používajte iba schválené kombinácie pílovej reťaze (1) a vodiacej lišty (2) (pozri kapitolu „Schválené súpravy na pílenie“).

#### Upozornenie

Nová pílová reťaz (1) sa predĺži a musí sa častejšie napnúť. Pravidelne kontrolujte napnutie reťaze a nastavte ho.

Vodiaca lišta (2) sa môže otočiť v závislosti od opotrebovania.

1. Reťazovú pílu postavte na rovný a stabilný podklad.
2. Potiahnite prednú ochranu rúk (3) dozadu až na doraz, aby ste uvoľnili brzdú reťaze. (Obr. 2)
3. Odstráňte upevňovaciu maticu (16) pomocou kľúča na zapalovacie sviečky (20).
4. Zložte kryt reťazového kolesa (17).
5. Otočte napínavú skrutku reťaze (23) doľava (proti smeru hodinových ručičiek), kým sa upínací kolík reťaze (26) nedostane k pravému dorazu (obr. 3). Použite na to plochý skrutkovač (20).
6. Posuňte pozdĺžny otvor vodiacej lišty (2) cez vyčnievajúce upevňovacie čapy (29).
7. Preložte pílovú reťaz (1) cez ozubenie reťazového kolesa (27). Presne zasuňte pílovú reťaz (1) do vodiacej lišty (2). Na hrote vodiacej lišty (2) sa nachádza ozubené koleso (30), do ktorého sa musí vložiť ozubenie pílovej reťaze (1). (Obr. 6 a 18)
8. Zľahka potiahnite vodiacu lištu (2), aby sa pílová reťaz (1) mierne napla.
9. Opäť nasadzte kryt reťazového kolesa (17). Dbajte na to, aby upínací kolík reťaze (26) nachádzajúci sa vo vnútri pasoval do vhodného otvoru vodiacej lišty (2). Prestavte príp. napínavú skrutku reťaze (23) pomocou plochého skrutkovača (20).

10. Rukou zaskrutkujte upevňovaciu maticu (16). Dbajte na to, aby ste tieto ešte pevne neutiahli. Upevňovacia matica (16) sa utiahne až po napnutí pílovej reťaze (1).

## 9.2 Napnutie a kontrola pílovej reťaze (1)

### ⚠ VAROVANIE

Natiahnite si ochranné rukavice! Nebezpečenstvo poranenia spôsobené ostrými reznými zubami! Pred každým uvedením do prevádzky pravidelne kontrolujte napnutie reťaze.

Vždy vykonajte kontroly pred uvedením do prevádzky a pri vypnutom motore.

1. Pred napnutím sa musí upevňovacia matica mierne uvoľniť (16) pomocou kľúča na zapaľovacie sviečky (20).
2. Otáčajte napínaviu skrutku reťaze (23) pomocou plochého skrutkovača (20) v smere hodinových ručičiek, aby ste zvýšili napnutie.
3. Uťahnite upevňovaciu maticu (16) pomocou kľúča na zapaľovacie sviečky (20).
4. Pílová reťaz (1) musí byť umiestnená na spodnej strane lišty. Skontrolujte, či sa dá pílová reťaz (1) (pri uvoľnenej brzde reťaze, potlačte prednú ochranu rúk (3) smerom vzad) ručne vytiahnuť cez vodiacu lištu (2).

### UPOZORNENIE

Nová pílová reťaz (1) sa predĺži a musí sa častejšie napnúť.

## 9.3 Miešanie paliva

Motor sa prevádzkuje palivovou zmesou z benzínu a motorového oleja.

### ⚠ VAROVANIE

Zabráňte priamemu kontaktu pokožky s palivom a vdychovaniu výparov z paliva.

Používajte iba zmes bezolovnatého benzínu (min. ROZ 95) a špeciálneho 2-taktného motorového oleja (JASO FD/ISO – L – EGD). Palivovú zmes namiešajte podľa tabuľky na miešanie paliva.

Do priloženej zmiešavacej nádoby naplňte správne množstvá benzínu a 2-taktného oleja (22) (pozri „Tabuľka na miešanie paliva“). Následne dobre pretrepte zmiešavaciu nádobu (22).

### 9.3.1 Tabuľka na miešanie paliva

**Proces miešania: 40 dielov benzínu na 1 diel oleja**  
**Benzín ..... 2-taktný olej**  
**0,5 litra ..... 12,5 ml**

## 9.4 Naplnenie paliva (obr. 8)

### ⚠ VAROVANIE

Palivo plňte len pri vypnutom a vychladnutom motore. Vzniká nebezpečenstvo požiaru!

1. Vždy vyčistite oblasť okolo uzáveru palivovej nádrže (13) pred plnením, aby sa do palivovej nádrže nedostala žiadna nečistota. Použite na to suchú handru neuvolňujúcu vlákna.
2. Položte prístroj na bok tak, aby uzáver palivovej nádrže (13) smeroval nahor.
3. Otáčajte uzáver palivovej nádrže (13) proti smeru hodinových ručičiek a otvorte ho. Uzáver palivovej nádrže (13) je pripojený k poistke proti strate v palivovej nádrži a nemôže preto vypadnúť.
4. Do palivovej nádrže nalejte správnu palivovú zmes. Pri tankovaní nerozlievajte palivo a nenapĺňajte palivovú nádrž po okraj.
5. Okamžite rozliate palivo poutierajte.
6. Otočte uzáver palivovej nádrže (13) v smere hodinových ručičiek, aby ste ju uzavreli.

### UPOZORNENIE

Po každom plnení palivom skontrolujte aj reťazový olej.

## 9.5 Vypustenie paliva

**Palivovú nádrž vyprázdňujte len vonku alebo v dobre vetraných miestnostiach. Dbajte na to, aby sa do pôdy nedostalo žiadne palivo (ochrana životného prostredia). Použite vhodnú podložku.**

1. Pod palivovou nádržou držte záchytnú nádobu.
2. Odskrutkujte uzáver palivovej nádrže (13) a odstráňte ho.
3. Úplne vypustite zmes benzínu a oleja.
4. Rukou opäť pevne naskrutkujte uzáver palivovej nádrže (13).

## 9.6 Plnenie reťazového oleja (obr. 8)

### ⚠ VAROVANIE

Olej na pílové reťaze plňte len pri vypnutom a vychladnutom motore. Vzniká nebezpečenstvo požiaru! Nikdy nepracujte bez mazania reťaze! Pri suchej bežiackej pílovej reťazi (1) sa nenapraviteľne poškodí súprava na pílenie v krátkom čase.

Pred prácou vždy skontrolujte mazanie reťaze.

### UPOZORNENIE

Používajte iba olej na pílové reťaze. Zvlášť biologicky rozložiteľný. Nepoužívajte starý olej, motorový olej atď. Počas práce kontrolujte, či mazanie reťaze funguje.

1. Vždy vyčistite oblasť okolo uzáveru nádrže reťazového oleja (11) pred plnením, aby sa do nej nedostala žiadna nečistota. Použite na to suchú handru neuvolňujúcu vlákna.

2. Položte prístroj na bok tak, aby uzáver nádrže reťazového oleja (11) smeroval nahor.
3. Otáčajte uzáver nádrže reťazového oleja (11) proti smeru hodinových ručičiek a otvorte ho. Uzáver nádrže reťazového oleja (11) je pripojený k poistke proti strate v nádrži reťazového oleja a nemôže preto vypadnúť.
4. Do nádrže reťazového oleja naplňte bio reťazový olej. Pri plnení nerozlievajte reťazový olej a nenaplňajte nádrž reťazového oleja po okraj.
5. Okamžite rozliaty reťazový olej poutierajte.
6. Otočte uzáver nádrže reťazového oleja (11) v smere hodinových ručičiek, aby ste ju uzavreli.

## 10. Uvedenie do prevádzky

### ⚠ OPATRNE

Dodržiavajte zákonné ustanovenia k nariadeniu na ochranu proti hluku.

### ⚠ Pozor!

**Pred uvedením do prevádzky je nevyhnutné výrobok úplne zmontovať!**

### Pracovné pokyny

Pred použitím sa oboznámte so zaobchádzaním s reťazovou pilou.

Pred každým použitím alebo po páde reťazovej pily je nutné ju dôkladne skontrolovať, či nie je poškodená. Ak zistíte nejaké poškodenie, musíte ho okamžite opraviť vy alebo autorizované servisné stredisko. Pred každým uvedením reťazovej pily do prevádzky skontrolujte nasledujúce body:

- správne osadenie vodiacej lišty,
- smer montáže/smer chodu, ako aj bezchybnú (ostrú) pílovú reťaz,
- napnutie pílovej reťaze (pri novej reťazi ju niekoľkokrát skontrolujte a dodatočne nastavte),
- funkciu mazania reťaze,
- funkciu brzdy reťaze,
- funkciu spojky (reťaz sa v chode naprázdno nepohybuje),
- tesnosť palivového systému,
- bezchybný stav a úplnosť ochranných zariadení a rezacieho prípravku,
- pevné utiahnutie všetkých skrutkových spojov,
- ľahkosť chodu všetkých pohyblivých dielov.

### UPOZORNENIE

Reťazová píla nemá štartovaciu plynovú poistku.

### 10.1 Štartovanie motora

#### ⚠ POZOR

Pred naštartovaním motora sa vzdialte aspoň 3 metre od miesta tankovania (obr. 9).

Štartovacie tiahlo (8) vždy vyťahujte rovno. Pevne držte rukoväť štartovacieho tiahla (8), keď sa štartovacie tiahlo (8) opäť vtiahne. Nikdy nenechajte štartovacie tiahlo (8) rýchlo sa vrátiť späť.

Hneď po spustení motora uvoľnite plynovú páku (5). Pred uvoľnením brzdy reťaze sa uistite, že sa otáčky motora vrátili na chod naprázdno (zatlačte prednú ochranu rúk (3) dozadu).

Vyťahnite páčku pre studený štart (sýtič) (14) len do spustenia.

### 10.1.1 Štartovanie pri studenom motore

#### ⚠ VAROVANIE

Pred každým uvedením do prevádzky zapnite brzdú reťaze (potlačte prednú ochranu rúk (3) dopredu).

#### ⚠ POZOR

Nikdy nenechajte štartovacie tiahlo (8) vymrštiť späť. Môže to viesť k poškodeniam.

1. Odstráňte kryt vodiacej lišty (21).
2. Položte reťazovú pílu na stabilný a rovný podklad. Pílová reťaz (1) sa pritom nesmie dotýkať zeme.
3. Potlačte prednú ochranu rúk (3) dopredu, kým nezapadne. Pílovú reťaz (1) blokuje brzda reťaze.
4. Stlačte 6x palivové čerpadlo „Primer“ (4). (Obr. 1)
5. Prepnite zapínač/vypínač (15) do polohy „ON“. (Obr. 1)
6. Vyťahnite páčku pre studený štart (sýtič) (14). (Obr. 10)
7. Pevne držte reťazovú pílu za prednú rukoväť (12) a pomaly vyťahnite štartovacie tiahlo (8) až po prvý odpor.
8. Teraz rýchlo priťahujte štartovacie tiahlo (8), kým sa nenašartuje motor. Ak by sa motor nenašartoval, zopakujte proces. Kým je páčka pre studený štart (sýtič) (14) vyťahnutá, motor sa rozbehne len nakrátko a znova vypne.
9. Len čo sa motor vypne, stlačte spolu blokovanie plynovej páky (7) a plynovú páku (5). Páčka pre studený štart (sýtič) (14) automaticky preskočí do prevádzkovej polohy „Teplý štart“. (Obr. 10)
10. Teraz znova rýchlo potiahnite štartovacie tiahlo (8), kým sa nenašartuje motor.

Ak motor nenaskočí ani po viacerých pokusoch, prečítajte si kapitolu „Odstraňovanie porúch“.

### UPOZORNENIE

Pri vysokých vonkajších teplotách sa môže stať, že je nutné naštartovať aj pri studenom motore bez páčky pre studený štart (sýtič) (14)!

- Uvoľnite brzdú reťaze tým, že potiahnete prednú ochranu rúk (3) dozadu. (Obr. 2)

- **OPATRNE!** Brzda reťaze je teraz uvoľnená. Ak plynovú páku (5) stlačíte spolu s blokováním plynovej páky (7), tak sa pílová reťaz (1) rozbehne.

### 10.1.2 Štartovanie pri teplom motore (prístroj bol odstavený menej ako 15 – 20 minút)

#### ⚠ VAROVANIE

Pred každým uvedením do prevádzky zapnite brzdu reťaze (potlačte prednú ochranu rúk (3) dopredu).

1. Potlačte prednú ochranu rúk (3) dopredu, kým nezapadne. Pílovú reťaz (1) blokuje brzda reťaze.
2. Prepnete zapínač/vypínač (15) do polohy „ON“.
3. Páčka pre studený štart (sýtič) (14) sa nemusí potiahnuť pri štarte teplého motora.
4. Pevne držte reťazovú pílu za prednú rukoväť (12) a pomaly vytiahnite štartovacie tiahlo (8) až po prvý odpor.
5. Teraz opäť prudko potiahnite štartovacie tiahlo (8). Prístroj by sa mal spustiť po 1 – 2 potiahnutiach. Ak sa prístroj nespustil po 6 potiahnutiach, zopakujte proces uvedený v „Spustenie pri studenom motore“.

## 10.2 Vypnutie motora

### 10.2.1 Postup pri núdzovom vypnutí

Ak je to potrebné, prístroj okamžite zastavte prepnutím zapínača/vypínača (15) do polohy „OFF“. (Obr. 1)

### 10.2.2 Bežný postup

1. Uvoľnite plynovú páku (5). Motor ďalej beží rýchlosťou pri voľnobehu.
2. Nastavte zapínač/vypínač (15) do polohy „OFF“. (Obr. 1)

## 10.3 Prevádzka v chode naprázdno

#### ⚠ POZOR

Počas chodu naprázdno musí byť pílová reťaz (1) zastavená.

#### UPOZORNENIE

Ak sa pílová reťaz (1) pohybuje v chode naprázdno alebo motor pri ubratí plynu sám od seba zhasne, musí sa vykonať nastavenie karburátora (pozri kapitolu „Údržba nastavení karburátora“).

1. Zdvihnute reťazovú pílu.
2. Ľavou rukou pevne držte prednú rukoväť (12).
3. Pravou rukou pevne držte zadnú rukoväť (6). Dľaň pritom leží na blokování plynovej páky (7) a ukazovák stláča plynovú páku (5).
4. Po jednom stlačení plynovej páky (5) beží motor naprázdno.
5. Nechajte motor nakrátko zahrievať.

## 10.4 Kontrola a nastavenie mazania reťaze

#### ⚠ POZOR

- Nikdy nepracujte bez mazania reťaze! Pri suchej bežiackej pílovej reťazi (1) sa nenapraviteľne poškodí súprava na pílenie v krátkom čase.
- Pred prácou vždy skontrolujte mazanie reťaze.

#### Upozornenie

Používajte iba olej na pílové reťaze, zvlášť biologicky rozložiteľný. Nepoužívajte starý olej, motorový olej atď.

Počas prevádzky udržiavajte reťazovú pílu na stredných otáčkach nad spíleným pňom alebo vhodným podkladom. Ak je mazanie dostatočné, vytvorí sa mierny olejový film na pni alebo na podklade.

- Ak je to potrebné, môže sa mazanie reťaze zvýšiť alebo znížiť prostredníctvom skrutky na reguláciu oleja (32) (obr. 11).
- Na pomoc si na to zoberte dodaný plochý skrutkovač (20):
  - Najskôr stlačte a potom otočte skrutku na reguláciu oleja (32) v smere hodinových ručičiek, aby ste znížili mazanie reťaze.
  - Najskôr stlačte a potom otáčajte skrutku na reguláciu oleja (32) v proti smere hodinových ručičiek, aby ste zvýšili mazanie reťaze.

## 10.5 Kontrola brzdy reťaze

#### ⚠ VAROVANIE

Brzda reťaze sa musí pred každým uvedením do prevádzky skontrolovať.

Brzda reťaze okamžite brzdí pílovú reťaz (1) pri spätnom náraze.

1. Dávajte pozor na to, aby predná ochrana rúk (3) bola zbavená nečistoty a mohla sa ľahko pohybovať.
2. Spustite reťazovú pílu, ako je to opísané v bode **10.1**, a zrýchlite pílovú reťaz (1) na plnú rýchlosť (plný plyn).
3. Pri bežiackej pílovej reťazi (1) aktivujte prednú ochranu rúk (3). Brzda reťaze musí pri max. rýchlosti zabrzdiť a zablokováť pílovú reťaz (1).

#### ⚠ VAROVANIE

Zvýšené otáčky motora v dôsledku príliš dlhej doby pri blokovanej brzde reťaze poškodzuje motor a pohon reťaze.

Ak sa pílová reťaz (1) napriek tomu stále pohybuje, kontaktujte zákaznícky servis.

## 11. Použitie

### 11.1 Odvetvovacie práce

- Dbajte na nebezpečenstvo v dôsledku konárov švihajúcich naspäť.
- Pri odvetvovaní nestojte na kmeni.



- Nepíľte špičkou lišty. (Obr. 7)
- Nepíľte naraz viacero konárov.
- Podoprite reťazovú pílu pri odvetvovaní ozubeným dorazom (24).
- Dbajte na to, aby sa na konci rezu mohla reťazová píla pohybovať v dôsledku svojej vlastnej váhy. V reze už nie je podopretá, preto ju zodpovedajúco držte.
- Zaujmite pevnú, stabilnú a bezpečnú pozíciu pre odvetvovanie.

#### 11.1.1 Odvetvovacie práce po úsekoch

Skráťte dlhé, resp. hrubé konáre predtým, než uskuočníte posledný deliaci rez. Inak sa môže pílová reťaz (1) zaseknúť.

#### 11.1.2 Spracovanie dreva pod napätím

Správna postupnosť pri spracovaní dreva pod napätím sa musí bezpodmienečne dodržiavať. Inak sa môže pílová reťaz (1) zaseknúť alebo môže dôjsť k spätnému nárazu.

Drevo pod napätím sa musí najskôr narezať na tlačenej strane. Až potom sa môže vykonať deliaci rez na strane ťahu. (Obr. 24)

Tým sa zabráni zachyteniu pílovej reťaze (1).

### ⚠ POZOR

#### Vecné škody!

Ležiace drevo sa nesmie dotýkať zeme na spodnej strane miesta rezu, pretože inak sa môže poškodiť pílová reťaz (1).

#### Spätný náraz

- Zaseknutie pílovej reťaze (1) na hornej hrane vodiacej lišty (2) môže reťazovú pílu nekontrolovane a rýchlo odraziť v smere používateľa.

#### Vtiahnutie

- Zaseknutie pílovej reťaze (1) na dolnej hrane vodiacej lišty (2) môže reťazovú pílu nekontrolovane a rýchlo stiahnuť mimo smer ovládania.

#### Bezpečná práca

- Prístroj udržiujte v dobrom prevádzkovom stave, aby ste sa vyhli poraneniam.
- Po páde skontrolujte prístroj ohľadom zreteľných škôd alebo porúch.
- Nepoužívajte prístroj, ak stojíte na rebríku alebo na nestabilnom mieste.
- Nenechajte sa zviazať na vykonanie nepremyslených rezov. To by mohlo ohroziť vás aj iných.

- Pravidelne meňte pracovnú polohu. Pri dlhšom používaní prístroja môže dôjsť ku poruche prekrvenia rúk v dôsledku vibrácií. Dobu používania môžete predĺžiť vhodnými rukavicami alebo pravidelnými prestávkami. Buďte si vedomý toho, že vaša osobná predispozícia zlého krvného obehu, nízke vonkajšie teploty alebo vysoké sily prínavosti skracujú dobu používania.

#### 11.2 Kmeň stromu je sklonený

1. Najskôr vykonajte odvetvovací rez 1 (cca 1/3 priemeru kmeňa) na tlačenej strane.
2. Potom vykonajte deliaci rez 2 (cca 2/3 priemeru kmeňa) na strane ťahu.

#### 11.3 Kmeň stromu smeruje nahor

1. Najskôr vykonajte odvetvovací rez 1 (cca 1/3 priemeru kmeňa) na tlačenej strane.
2. Potom vykonajte deliaci rez 2 (cca 2/3 priemeru kmeňa) na strane ťahu.

#### 11.4 Použitie píly na orezávanie stromov v kombinácii s technikou šplhania po lane

V tejto prílohe sú uvedené vhodné pracovné postupy na zníženie nebezpečenstva poranenia pri používaní reťazových píl na ošetrovanie stromov pri prácach vo výške s lanom a nosným popruhom. Hoci môže slúžiť ako príručka a podklad pre školenie, nemala by sa považovať za náhradu formálneho školenia. Pokyny uvedené v tejto prílohe slúžia len ako príklad osvedčených pracovných postupov.

Môžu sa uplatňovať národné alebo iné predpisy, ktoré môžu byť prísnejšie.

Používateľ reťazovej píly na ošetrovanie stromov, ktorý pracuje vo výške s lanom a nosným popruhom, by nikdy nemal pracovať sám. Na pomoc by mal byť prítomný pozemný pracovník vyškolený v príslušných núdzových postupoch.

Používateľ by mal byť vyškolený vo všeobecných technikách bezpečného lezenia a určovania pracovnej polohy a mal by byť vybavený nosným popruhom, lanom, slučkami, karabínami a iným vybavením na dosiahnutie bezpečnej a správnej pracovnej polohy pre seba aj pre pílu.

Národné zákony a predpisy sa musia vždy prísne dodržiavať.

Táto príloha sa nezaobera technikami kontroly konárov a vetiev rezaných reťazovou pílou, ani nezahŕňa body, ktoré už boli uvedené v súvislosti s bezpečným používaním.

#### 11.4.1 Všeobecné požiadavky

Používateľ reťazovej píly na ošetrovanie stromov, ktorý pracuje vo výške s lanom a nosným popruhom, by nikdy nemal pracovať sám. Na pomoc by mal byť prítomný pozemný pracovník vyškolený v príslušných núdzových postupoch.

Používateľ by mal byť vyškolený vo všeobecných technikách bezpečného lezenia a určovania pracovnej polohy a mal by byť vybavený nosným popruhom, lanom, slučkami, karabínami a iným vybavením na dosiahnutie bezpečnej a správnej pracovnej polohy pre seba aj pre pílu.

#### 11.4.2 Príprava na používanie píly na ošetrovanie stromov na strome

Pozemný pracovník by mal reťazovú pílu skontrolovať, naplniť palivom, naštartovať a zahriať, a potom ju vypnúť, kým ju zdvihne k používateľovi na strome. Reťazová píla by mala byť vybavená vhodnou slučkou, aby ju používateľ mohol pripevniť na nosný popruh (obr. 13):

- Upevnite závesné zariadenie (19), ktoré sa nachádza na zadnej strane píly (obr. 12).
- Musia byť k dispozícii vhodné karabíny umožňujúce nepriame (tzn. cez slučku) a priame upevnenie (tzn. k závesnému zariadeniu (19) reťazovej píly) píly k nosnému popruhu používateľa.
- Uistite sa, že je reťazová píla bezpečne pripevnená, keď je vytiahnutá k používateľovi (obr. 14).
- Pred uvoľnením reťazovej píly zo zdvíhacieho lana sa uistite, že je reťazová píla pripevnená k nosnému popruhu.

Možnosť pripevniť reťazovú pílu priamo k nosnému popruhu znižuje riziko poškodenia vybavenia pri jeho premiestňovaní na strome. Reťazová píla by mala byť vždy vypnutá, ak je pripevnená priamo na nosnom popruhu.

Reťazová píla by mala byť pripevnená len k odporúčaným závesným zariadeniam na nosnom popruhu. Môžu byť uprostred (vpredu alebo vzadu) alebo po stranách. Ak je to možné, pripevnite reťazovú pílu k vycentrovanému zadnému strednému bodu nosného popruhu, aby sa nedostala do blízkosti horolezeckých lán a aby sa váha podopierala centrálnne pod chrbticou používateľa.

Ak sa reťazová píla premiestni z jedného závesného zariadenia na iné, používatelia by sa mali uistiť, že je reťazová píla zaistená v novej polohe skôr, ako sa uvoľní z predchádzajúceho závesného zariadenia.

#### 11.5 Používanie reťazovej píly na strome

Analýza nehôd s týmito reťazovými píllami pri ošetrovaní stromov ukazuje, že hlavnou príčinou je nesprávne používanie reťazovej píly jednou rukou. Pri väčšine nehôd používatelia nezaujímajú zaistenú pracovnú polohu, ktorá im umožňuje držať reťazovú pílu za obe rukoväti, čo vedie k zvýšenému nebezpečenstvu poranenia z nasledujúcich dôvodov:

- Nedostatočne pevné uchopenie pri spätnom náraze reťazovej píly.
- Nedostatočná kontrola reťazovej píly, čo uľahčuje jej kontakt s lezeckými lanami a telom používateľa (najmä s ľavou rukou a ramenom).

- Strata kontroly v dôsledku nebezpečnej pracovnej polohy, a teda kontaktu s reťazovou píllou (neočakávané pohyby pri práci s reťazovou píllou).

#### 11.6 Bezpečná pracovná poloha pre obojručné použitie

Aby mohli používatelia držať reťazovú pílu oboma rukami, mali by sa vždy snažiť zaujať zaistenú pracovnú polohu a viesť pílu nasledovne:

- vo výške pásu pri rezaní vodorovných kusov.
- na úrovni žalúdka pri rezaní zvislých kusov.

Ak používateľ pracuje v blízkosti vertikálne smerujúceho kmeňa pri vynakladaní malých bočných síl na pracovnú polohu, pre zaistenú pracovnú polohu by mohlo stačiť bezpečné držanie nôh. Hneď ako sa však používatelia vzdialia od kmeňa, musia prijať ďalšie opatrenia na zníženie alebo vyrovnanie narastajúcich bočných síl, napr. odklonením hlavného lana prostredníctvom dodatočného závesného zariadenia alebo použitím nastaviteľnej slučky vedúcej od postroja k dodatočnému závesnému zariadeniu (obr. 15 a 16).

##### 11.6.1 Spustenie píly na orezávanie stromov na strome

Pri spustení reťazovej píly na strome by mal používateľ:

- aktivovať brzdu reťaze pred spustením (zatlačenie prednej ochrany rúk (3) dopredu).
- držať reťazovú pílu vľavo alebo vpravo od tela:
  - Držanie reťazovej píly na ľavej strane ľavou rukou za prednú rukoväť a tlačenie reťazovej píly smerom od tela, pričom v pravej ruke držíte štartovacie lanko.
  - Držanie reťazovej píly na pravej strane pravou rukou za jednu z dvoch rukovätí a tlačenie reťazovej píly smerom od tela, pričom v ľavej ruke držíte štartovacie lanko.

Pred spustením bežiacej reťazovej píly pomocou závesného lana by sa mala vždy aktivovať brzda reťaze. Pred náročnými pílením by sa mal používateľ vždy uistiť, či má reťazová píla dostatok paliva.

##### 11.6.2 Používanie reťazovej píly jednou rukou

Používatelia by nemali používať reťazové píly na ošetrovanie stromov jednou rukou v nestabilných pracovných polohách alebo namiesto ručnej píly na odrezávanie koncov konárov s malým priemerom. Reťazové píly na ošetrovanie stromov by sa mali používať iba jednou rukou, ak

- nie je možné, aby používatelia dosiahli pracovnú polohu, ktorá umožňuje obojručné používanie.
- je potrebné zabezpečiť pracovnú polohu jednou rukou.
- sa reťazová píla používa v úplne vysunutej polohe, v pravom uhle k telu používateľa a mimo jeho línie.

Používatelia by nikdy nemali:

- píliť v oblasti spätného nárazu na hrote vodiacej lišty (2) reťazovej píly.
- držať sa konára, ktorý píliť.
- snažiť sa zachytiť padajúce časti.

### 11.6.3 Uvoľnenie zaseknutej reťazovej píly

Ak sa reťazová píla počas rezania zasekne, používateľ by mal:

1. Vypnúť reťazovú pílu a bezpečne ju pripevniť k vnútornej strane stromu (tzn. ku kmeňu stromu) alebo k samostatnému lanu s náradím.
2. Vytiahnuť reťazovú pílu zo zárezu, a zároveň zdvihnúť konár tak ďaleko, ako je potrebné.
3. V prípade potreby uvoľniť zaseknutú reťazovú pílu pomocou ručnej píly alebo druhej reťazovej píly tak, že sa reže aspoň 30 cm od zaseknutej reťazovej píly.

Bez ohľadu na to, či sa na uvoľnenie zaseknutej reťazovej píly použije ručná alebo reťazová píla, rezy na uvoľnenie reťazovej píly by sa mali vždy vykonávať zvonku (smerom ku koncom konárov), aby reťazová píla nespadla spolu s odpílenými časťami a ešte viac neskomplikovala situáciu.

## 12. Preprava

- Vždy pri preprave používajte kryt vodiacej lišty (21).
- Reťazovú pílu pred každou prepravou vypnite aj pri krátkych trasách. Počas prepravy zaistíte stroj (aj vo vozidlách) proti preklopeniu, aby ste zabránili strate paliva, škodám alebo poraneniám.
- Aktivujte brzdú reťaze (zatlačte prednú ochranu rúk (3) dopredu).
- Prístroj noste len za prednú rukoväť (12). Vodiaca lišta (2) ukazuje pritom smerom dozadu, preč od tela.
- Horúci tlmič zvuku (18) držte ďalej od tela. Vzniká nebezpečenstvo popálenia! (Obr. 23)

## 13. Čistenie a údržba

### ⚠ VAROVANIE

#### Nebezpečenstvo poranenia!

Pred čistiacimi prácami vždy vypnite prístroj a vytiahnite konektor zapaľovacej sviečky (35). (pozri kapitolu 13.4 Údržba zapaľovacej sviečky (34)).

#### Upozornenie

Po každom použití by sa mal prístroj dôkladne vyčistiť.

Vykonávajú čistiace a údržbové práce len tak, ako je to uvedené v tomto návode na obsluhu. Ďalšie práce musí vykonať odborný personál.

Údržbové práce sa musia pravidelne vykonávať (pozri kapitolu „Údržbové intervaly“).

## 13.1 Čistenie motorovej jednotky

### ⚠ VAROVANIE

#### Nebezpečenstvo popálenia!

Nedotýkajte sa horúceho tlmiča zvuku, valca a chladiacich rebier.

- Ochranné zariadenia, vzduchové štrbiny a teleso motora udržiavajte podľa možností bez prachu a nečistôt. Vyfúkajte ich stlačeným vzduchom s nízkym tlakom.
- Prístroj pravidelne čistite vlhkou handrou a malým množstvom vyplachovacieho prostriedku. Dbajte na to, aby sa do vnútra stroja nedostala žiadna voda.

## 13.2 Čistenie vzduchového filtra (33) (obr. 17)

Znečistené vzduchové filtre znižujú výkon motora vplyvom príliš malého prívodu vzduchu ku karburátoru.

Preto je nevyhnutná pravidelná kontrola. Vzduchový filter (33) by sa mal kontrolovať každých a v prípade potreby vyčistiť.

Vzduchový filter (33) sa pri veľmi prašnom vzduchu musí kontrolovať častejšie.

1. Uvoľnite uzáver pre kryt vzduchového filtra (10) otáčaním proti smeru hodinových ručičiek.
2. Zložte kryt vzduchového filtra (9).
3. Odnímate vzduchový filter (33).
4. Vyčistite vzduchový filter (33) vyklepaním alebo vyfúkaním (stlačeným vzduchom).

Zmontovanie sa vykonáva v opačnom poradí.

### ⚠ POZOR

Vzduchový filter (33) nikdy nečistite benzínom ani horľavými rozpúšťadlami.

## 13.3 Čistenie reťazového pohonu (obr. 18)

### ⚠ VAROVANIE

#### Nebezpečenstvo poranenia!

Vždy noste ochranné rukavice, keď sa dotýkate pílovej reťaze (1). Nebezpečenstvo poranenia spôsobené ostrými reznými zubami!

#### Upozornenie

Po každom použití vyčistite reťazový pohon.

1. Reťazovú pílu postavte na rovný a stabilný podklad.
2. Potiahnite prednú ochranu rúk (3) dozadu až na doraz, aby ste uvoľnili brzdú reťaze. (Obr. 2)
3. Otáčajte napínaciu skrutku reťaze (23) pomocou plochého skrutkovača (20) proti smeru hodinových ručičiek, aby ste znížili napnutie.
4. Odstráňte upevňovaciu maticu (16) pomocou kľúča na zapaľovacie sviečky (20).
5. Zložte kryt reťazového kola (17).

6. Opatrne odnímate pílovú reťaz (1) z vodiacej lišty (2) a reťazového kolesa (27).
7. Odstráňte vodiacu lištu (2). Vyčistite ju štetcom.
8. Dôkladne vyčistite celú oblasť reťazového pohonu a kryt reťazového kolesa (17) štetcom alebo vyfúkaním (stlačeným vzduchom).

Zmontovanie sa vykonáva v opačnom poradí.

### 13.4 Údržba zapalovacej sviečky (34) (obr. 19/20)

1. Odmontujte vzduchový filter (33) podľa opisu uvedeného v bode 13.2 „Čistenie vzduchového filtra (33)“.
2. Vytiahnite konektor zapalovacej sviečky (35) tým, že ho budete otáčať doľava a doprava a zároveň ho budete ťahať. Konektor zapalovacej sviečky (35) držte a ťahajte výlučne za zástrčku. Nikdy neťahajte za kábel!
3. Zapalovaciu sviečku (34) uvoľnite pomocou priloženého kľúča na zapalovacie sviečky (20).
4. Zmontovanie sa vykonáva v opačnom poradí. Vzďalenosť elektród = 0,6 mm – 0,7 mm (vzďalenosť medzi elektródami, medzi ktorými sa tvoria zapalovacie iskry). Zapalovaciu sviečku (34) prvýkrát skontrolujte po 10 prevádzkových hodinách ohľadom znečistenia a prípadne ju vyčistite kefou s medenými štetinami. Údržbu zapalovacej sviečky (34) vykonávajte každých 50 prevádzkových hodín.

### 13.5 Údržba mazania reťaze

- Pozri kapitolu „Kontrola a nastavenie mazania reťaze“.

### 13.6 Údržba nastavení karburátora

- Ak sa pílová reťaz (1) pohybuje v chode naprázdno alebo motor pri ubratí plynu sám od seba zhasne, musí sa vykonať nastavenie karburátora.

### Upozornenie

Nechajte vykonať nastavenia karburátora (napr. otáčky pri chode naprázdno) len kvalifikovanému odbornému personálu, aby ste zabránili poškodeniam motora.

### 13.7 Údržba vodiacej lišty (2) (obr. 21)

- Pomocou kovového pilníka odstráňte všetky ostrapy, ktoré sa mohli vytvoriť na okraji lišty.
- Vyčistite drážku vodiacej lišty (2) pomocou štetca alebo stlačeným vzduchom (obr. 21). Ihneď po opotrebovaní vodiacej drážky (28) vymeňte vodiacu lištu (2).
- Po každom použití obráťte vodiacu lištu (2), aby bolo zaručené rovnomerné opotrebovanie.
- Skontrolujte ozubené koleso (30) na hrote vodiacej lišty (2) ohľadom ľahkosti chodu. Prípadne ju namažte ložiskovým olejom. Nechajte odkvapkáť trochu ložiskového oleja do mazacieho otvoru (31). (Obr. 21)

### 13.8 Kontrola brzdy reťaze

Pozri kapitolu 10.5 „Kontrola brzdy reťaze“

#### ⚠ VAROVANIE

### NEBEZPEČENSTVO SPÄTNÉHO NÁRAZU!

Nefunkčná brzda reťaze zvyšuje riziko spätného nárazu.

Pravidelne kontrolujte brzdu reťaze.

Funkčná brzda reťaze je pre vašu bezpečnosť nevyhnutná.

### 13.9 Napnutie a kontrola pílovej reťaze (1)

Pozri kapitolu 9.2 „Napnutie a kontrola pílovej reťaze (1)“.

### 13.10 Ostrenie a ošetrovanie pílovej reťaze (1)

#### ⚠ VAROVANIE

### Nebezpečenstvo poranenia!

Vždy noste ochranné rukavice, keď sa dotýkate pílovej reťaze (1). Nebezpečenstvo poranenia spôsobené ostrými reznými zubami!

### Upozornenie

Optimálne ošetrovaná a naostrená pílová reťaz (1) znižuje telesnú záťaž, opotrebovania a vedie k dobrému reznému výsledku.

Čistite, ošetrte a ostrite pravidelne pílovú reťaz (1).

Pílovú reťaz (1) pravidelne kontrolujte ohľadom trhlín a poškodených nitov.

Stojanová brúska môže byť pripevnená k podpere stojanovej brúsky pre bezpečné držanie počas brúsenia.

Používajte len špeciálne kruhové pilníky pílovej reťaze Ø 4,8 mm (3/16“) pre pílovú reťaz (1), ktorá je v rozsahu dodávky.

V súprave na ostrenie nájdete podrobné informácie o procese ostrenia.

Alternatívne používajte elektrický prístroj na ostrenie reťaze a dodržiavajte pokyny výrobcu.

V prípade pochybností o vykonaní práce je potrebné vykonať výmenu pílovej reťaze (1).

Prípadne nechajte ostrenie pílovej reťaze (1) vykonať v odbornej dielni.

- Potrebné príslušenstvo (neobsiahnuté v rozsahu dodávky):
  - Kruhový pilník pílovej reťaze Ø 4,8 mm (3/16“)
  - Plochý pilník
  - Šablóna pre obmedzenie hĺbky
- Za účelom odstránenia materiálu brúste iba smerom vpred.
- Brúste len pri uhle ostrenia cca 25° so sklonom 10° k vodiacej lište (2).
- Skontrolujte vzďalenosť obmedzenia hĺbky šablónou pre obmedzenie hĺbky.
- Správna vzďalenosť obmedzovača hĺbky by mala byť 0,6 mm (0,024“).

### 13.11 Údržbové intervaly

Pre dlhú životnosť, aby sa zabránilo poškodeniu a zabezpečila sa plná funkčnosť bezpečnostných zariadení, je potrebné pravidelne vykonávať nižšie opísané údržbové práce. Nároky na záruku budú akceptované len vtedy, ak sa tieto práce vykonávali pravidelne a správne. V prípade nedodržania vzniká nebezpečenstvo nehody!

Používatelia reťazových píl môžu vykonávať len tie údržbové a ošetrovacie práce opísané v tomto návode na obsluhu. Každé práce idúce nad rámec smie vykonávať len odborná dielňa.

Všeobecne	Celá píla na orezávanie stromov	Vyčistíte vonkajšiu časť a skontrolujte ohľadom poškodení. V prípade poškodení okamžite zabezpečte odbornú opravu.
	Pílová reťaz	Pravidelne prebrúste, včas obnovte.
	Brzda reťaze	Nechajte pravidelne skontrolovať v odbornej dielni.
	Vodiaca lišta	Otočte tak, aby sa zaťažené jazdné plochy opotrebovali rovnomerne. Včas vymeňte.
Pred každým uvedením do prevádzky	Pílová reťaz	Skontrolujte poškodenia a ostré hrany. Kontrola napnutia reťaze
	Vodiaca lišta	Skontrolujte ohľadom poškodení.
	Mazanie reťaze	Funkčná skúška
	Brzda reťaze	Funkčná skúška
	Zapínač/vypínač, blokovanie plynovej páky, plynová páka	Funkčná skúška
	Uzáver palivovej nádrže a nádrže na reťazový olej	Skontrolujte ohľadom tesnosti.
Denne	Vzduchový filter	Čistenie
	Vodiaca lišta	Skontrolujte ohľadom poškodení, vyčistíte vstupný otvor oleja.
	Uchytenie lišty	Vyčistíte, najmä vodiacu drážku oleja.
	Otáčky pri chode naprázdno	Skontrolujte (reťaz nesmie bežať).
Týždenne	Teleso ventilátora	Vyčistíte, aby ste zabezpečili správne prúdenie chladiaceho vzduchu.
	Zapaľovacia sviečka	Skontrolujte, príp. vymeňte.
	Tlmič zvuku	Skontrolujte upchatie.
	Zachytávač reťaze	Skontrolujte ohľadom poškodení, príp. vymeňte.
	Skrutky a matice	Skontrolujte stav a pevné uloženie.
Štvrťročne	Nasávací hlavica	Výmena
	Palivová nádrž, nádrž na reťazový olej	Čistenie
Skladovanie	Celá píla na orezávanie stromov	Vyčistíte vonkajšiu časť a skontrolujte ohľadom poškodení. V prípade poškodení okamžite zabezpečte odbornú opravu.
	Pílová reťaz a lišta	Demontujte, vyčistíte a zľahka naolejíte. Vyčistíte vodiacu drážku vodiacej lišty.
	Palivová nádrž, nádrž na reťazový olej	Vyprázdňte a vyčistíte.
	Karburátor	Pustite naprázdno.

### 13.12 Dôležité upozornenie pre prípad opravy

V prípade zasielania zariadenia na opravu majte na pamäti, že prístroj sa z bezpečnostných dôvodov musí zasielať na servisnú stanicu bez oleja a benzínu.

### 13.13 Servisné informácie

Je potrebné dbať na to, že pri tomto výrobku podliehajú nasledujúce diely použitiu primeranému alebo prirodzenému opotrebovaniu, resp. nasledujúce diely sú potrebné ako spotrebné materiály.

Diely podliehajúce opotrebovaniu\*: pílová reťaz, vodiaca lišta, reťazový olej, motorový olej, zapaľovacia sviečka, vzduchový filter, palivový filter, filter reťazového oleja

\* nie nevyhnutne obsiahnuté v rozsahu dodávky!

Náhradné diely a príslušenstvo získate v našom servisnom centre. Za týmto účelom naskenujte QR kód na titulnej strane.

### Schválená rezacia súprava

Pílová reťaz	
Kangxin 3/8LP-40 .....	7910100739
Oregon 91P040X.....	3910102032
Vodiaca lišta	
Kangxin AP10-40-509P.....	7910100740
Oregon 100SDEA041 .....	7910100744

## 14. Skladovanie

Kľúč na zapaľovacie sviečky/plochý skrutkovač (20) sa môže za účelom uschovania umiestniť z boku na kryt vodiacej lišty (21).

Pri uskladnení vždy používajte kryt vodiacej lišty (21). Čistite a udržiavajte prístroj pred každým uskladnením, pozri kapitolu „Čistenie a údržba“.

Vyprázdňte úplne olejovú, resp. palivovú nádrž.

### VAROVANIE

Neodstraňujte benzín v uzavretých priestoroch, v blízkosti ohňa alebo pri fajčení. Plynové výpary môžu spôsobiť výbuchy alebo požiar.

- Naštartujte motor a nechajte ho bežať dovtedy, kým sa nespotrebuje zvyšný benzín.

Prístroj a jeho príslušenstvo skladujte na tmavom, suchom a nezamrzajúcom mieste neprístupnom pre deti. Optimálna skladovacia teplota sa nachádza medzi 5 a 30 °C.

Reťazovú pílu neskladujte a nepoužívajte pri teplotách nižších ako 0 °C!

Reťazovú pílu neuschovávajte nikdy dlhšie ako 30 dní bez vykonania nasledujúcich krokov.

Pred uskladnením zariadenia dodržiavajte upozornenia pre čistenie a údržbu!

### 14.1 Uloženie reťazovej píly

Ak reťazovú pílu uschováate dlhšie ako 30 dní, musí sa na to pripraviť. V opačnom prípade sa vyparí zvyšné palivo nachádzajúce sa v karburátore a zanechá usadeninu podobnú gume. Mohlo by to sťažiť štart a mať za následok drahé opravy.

1. Pomaly odnímate uzáver palivovej nádrže (13), aby ste znížili prípadný tlak v nádrži. Nádrž opatrne vyprázdnite.
2. Naštartujte motor a nechajte ho bežať, kým sa reťazová píla nezastaví, aby ste odstránili palivo z karburátora.
3. Motor nechajte vychladnúť (cca 5 minút).
4. Odstráňte zapaľovaciu sviečku (34).
5. Do spaľovacej komory nalejte 1 čajovú lyžičku oleja pre 2-taktné motory. Niekoľkokrát pomaly potiahnite za štartovacie tiahlo (8), aby ste na vnútorné komponenty naniesli olej. Opäť nasadte zapaľovaciu sviečku (34).

Reťazovú pílu skladujte na suchom mieste, ďaleko od možných zápalných zdrojov, napr. pecí, teplovodných bojlerov s plynom, plynových sušičiek atď. a mimo dosah detí.

Kryt vodiacej lišty (21) nasadte vždy, ak nie je demontovaná pílová reťaz (1) a vodiaca lišta (2).

### 14.2 Opätovné uvedenie reťazovej píly do prevádzky

1. Odstráňte zapaľovaciu sviečku (34).
2. Za štartovacie tiahlo (8) potiahnite rýchlo, aby ste odstránili prebytočný olej zo spaľovacej komory.
3. Vyčistite zapaľovaciu sviečku (34) a dbajte na správnu vzdialenosť elektród na zapaľovacej sviečke (34) alebo vložte novú zapaľovaciu sviečku (34) so správnou vzdialenosťou elektród.
4. Reťazovú pílu pripravte na prevádzku.
5. Naplňte nádrž správnou zmesou oleja a paliva (1:40).

### 14.3 Skladovanie paliva

Palivá sú skladovateľné iba obmedzene. Palivo a palivové zmesi starnú vplyvom odparovania obzvlášť pod vplyvom vysokých teplôt. Nadmerne dlho skladované palivo a palivové zmesi tak môžu viesť k problémom pri štartovaní a poškodeniam motora. Nakupujte iba toľko paliva, koľko sa ho má počas niekoľkých mesiacov spotrebovať. Namiešané palivo pri vyšších teplotách spotrebujte v priebehu 6 – 8 týždňov.

**Palivo skladujte iba v schválených nádobách v suchu, chlade a bezpečí!**

## VAROVANIE

### Zabráňte kontaktu s pokožkou a očami!

Výrobky z minerálneho oleja, aj oleje, odmasťujú pokožku. Pokožka pri opakovanom a dlhšom kontakte vyschne. Následkom môžu byť rôzne kožné choroby. Okrem toho sú známe alergické reakcie.

Kontakt oleja s očami vedie k dráždeniam. Pri kontakte s očami ihneď príslušné oko vypláchnite čistou vodou. Pri pretrvávajúcom dráždení ihneď vyhľadajte lekára!

## 15. Likvidácia a recyklácia

### Upozornenia k baleniu



Baliace materiály sa dajú recyklovať. Prosím, likvidujte balenia ekologicky.

**O možnostiach likvidácie opotrebovaného prístroja sa informujte na vašej samospráve alebo štátnej správe.**

### Palivá a oleje

- Pred likvidáciou prístroja sa musí palivová nádrž a nádoba na motorový olej vyprázdniť!
- Palivo a motorový olej nepatria do domového odpadu, ale musia sa zbierať, resp. likvidovať oddelene!
- Prázdne olejové a palivové nádrže sa musia ekologicky zlikvidovať.

## 16. Odstraňovanie porúch

Porucha	Možná príčina	Náprava
Motor sa nenašartuje alebo sa našartuje, ale nepokračuje v chode.	Nesprávny postup pri spustení.	Dodržiavajte pokyny v tomto návode.
	Nesprávne nastavená zmes karburátora.	Nechajte karburátor nastaviť autorizovaným zákazníckym servisom.
	Zapaľovacia sviečka je znečistená sadzami.	Vyčistite/nastavte alebo vymeňte zapaľovaciu sviečku.
	Upchatý palivový filter.	Vymeňte palivový filter.
Motor sa našartuje, ale nebeží na plný výkon.	Znečistený vzduchový filter.	Odstráňte filter, vyčistite a nanovo nasadte.
	Nesprávne nastavená zmes karburátora.	Nechajte karburátor nastaviť autorizovaným zákazníckym servisom.
Motor sa zadrháva.	Nesprávne nastavená zmes karburátora.	Nechajte karburátor nastaviť autorizovaným zákazníckym servisom.
Žiadny výkon pri zaťažení.	Nesprávne nastavená zapaľovacia sviečka.	Vyčistite/nastavte alebo vymeňte zapaľovaciu sviečku.
Motor beží nepravidelne.	Nesprávne nastavená zmes karburátora.	Nechajte karburátor nastaviť autorizovaným zákazníckym servisom.
Nadmerné zadymenie	Nesprávna zmes paliva.	Použite správnu zmes paliva (pomer 1:40).
Žiadny výkon pri zaťažení.	Tupá alebo uvoľnená reťaz.	Reťaz naostrite alebo vložte novú reťaz. Napnite reťaz.
Motor zhasína.	Benzínová nádrž je prázdna alebo palivový filter v nádrži je nesprávne umiestnený.	Naplňte benzínovú nádrž. Úplne naplňte benzínovú nádrž alebo umiestnite palivový filter do palivovej nádrže inak.
Nedostatočné mazanie reťaze (lišta a reťaz sa zahrievajú).	Nádrž na reťazový olej je prázdna.	Naplňte nádrž na reťazový olej.
	Priepusty oleja upchaté.	Vyčistite otvor na mazanie olejom v lište. Vyčistite drážku lišty.

**Tartalomjegyzék:**
**Oldal:**

1.	A készüléken látható ikonok magyarázata .....	201
2.	Használati útmutató.....	202
3.	Bevezetés.....	203
4.	A készülék leírása .....	203
5.	Szállított elemek .....	203
6.	Rendeltetésszerű használat.....	203
7.	Biztonsági utasítások .....	204
8.	Műszaki adatok .....	209
9.	Üzembe helyezés előtt.....	209
10.	Üzembe helyezés .....	211
11.	Alkalmazás .....	213
12.	Szállítás .....	215
13.	Tisztítás és karbantartás .....	215
14.	Tárolás.....	219
15.	Ártalmatlanítás és újrahasznosítás .....	219
16.	Hibaelhárítás .....	220
17.	Megfelelőségi nyilatkozat .....	365



## 1. A készüléken látható ikonok magyarázata

	Olvassa el, értelmezze és kövesse az összes figyelmeztetést.		A készülék használata előtt olvassa el a teljes üzemeltetési útmutatót.
	Figyelmeztetés! Visszacsapás (kickback) veszélye. Óvakodjon a láncfűrész visszacsapásától, és ne érjen a láncvezető sín csúcsához.		A készüléket tilos esőben vagy nedves körülmények között üzemeltetni.
	Viseljen védőszemüveget. Viseljen hallásvédőt.		Viseljen védősisakot!
	Amikor a készüléket használja, mindig viseljen rezgés elleni védelemmel ellátott védőkesztyűt.		Amikor a készüléket használja, mindig viseljen csúszásmentes és vágás elleni védelemmel ellátott munkavédelmi cipőt.
	Fontos, hogy a lábfejet, lábszárat, kézfejet és kart védő védőruházatot viseljen.		A láncfűrész mindig két kézzel kezelje. A láncfűrészszel ne dolgozzon egy kézzel.
	Figyelem! A láncfűrész alkalmazása kötélmászási technikával együtt. Mielőtt megkezdje a munkát, ismerkedjen meg alaposan minden munkavégzési utasítással!		Nyílt láng használata a munkavégzési területen tilos!
	Üzemanyag betöltőnyílása. Olaj- és üzemanyag-keverék 1:40		Figyelem! Forró alkatrészek.
	Olajtartályzár lánckenő olajhoz		A láncfék beállítása: Fehér nyíl: Nem aktív láncfék Fekete nyíl: aktív láncfék
	Hidegindító kar (szívató)		Láncfék kioldása
	Láncfék aktiválása		A fűrészlánc beszerelésének iránya
	A lánckenés beállítása		A készülék garantált hangteljesítményszintje.

	<p>A termék megfelel a hatályos európai irányelveknek.</p>
<b>VESZÉLY</b>	<p>Ez a jelzőszó olyan közvetlenül fenyegető veszélyes helyzetre utal, amely súlyos sérülést vagy halálos balesetet okoz, ha nem kerülik el.</p>
<b>FIGYELMEZTETÉS</b>	<p>Ez a jelzőszó olyan lehetséges veszélyhelyzetre utal, amely súlyos sérülést vagy halálos balesetet okozhat, ha nem kerülik el.</p>
<b>VIGYÁZAT</b>	<p>Ez a jelzőszó olyan lehetséges veszélyhelyzetre utal, amely csekélyebb vagy könnyebb sérülést okozhat, ha nem kerülik el.</p>
<b>MEGJEGYZÉS</b>	<p>Ez a jelzőszó olyan lehetséges veszélyhelyzetre utal, amely anyagi járt okozhat a termékben vagy más vagyontárgyakban/tulajdonban, ha nem kerülik el.</p>

## 2. Használati útmutató

### FIGYELMEZTETÉS:

Az első üzembe helyezése előtt figyelmesen olvassa el ezt a kezelési útmutatót, és feltétlenül kövesse a biztonsági előírásokat! A favágó fűrész kizárólag a következő személyek kezelhetik: favágó fűrész-kezelők, akik kiegészítő képzést végeztek az emelő- és létrakosarak illetve a kötélvezetési technikát illetően.

Javasoljuk továbbá, hogy vegyen részt a láncfűrész használatára és karbantartására vonatkozó professzionális biztonságtechnikai továbbképzésen, valamint elsősegély-tanfolyamon. Ha hosszabb ideig nem használta a gépet, vagy gyakorlás kedvéért kezdetben mindig egyszerű vágásokat hajtson végre biztonságosan letámasztott fadarabokon, hogy megismerkedjen a láncfűrész használatával.

A láncfűrész csak 18. életévüket betöltött személyek kezelhetik. Kivételt képez az olyan fiatalok által végzett használat, akik szakmai képzésük keretében, a megfelelő képzettség elérése érdekében, egy oktató felügyelete alatt dolgoznak.

Gondosan őrizze meg az üzemeltetési útmutatót!

### Megjegyzés:

Kérjük, vegye figyelembe, hogy a láncfűrész használatát egyes nemzeti előírások korlátozhatják, pl. a munkavédelmi és környezetvédelmi rendelkezések.



**FIGYELMEZTETÉS** - Ezt a láncfűrész csak faápolási munkálatokra kiképzett személyek használhatják. A megfelelő képzés nélküli használat súlyos sérülésekhez vezethet. Lásd a kezelési útmutatót!



Ezt a favágó fűrész kifejezetten faápolásra és a fák gyógyvágására tervezték. A favágó fűrészsel végzendő bármilyen munkálatokat kizárólag képesített favágó fűrész-kezelők végezhetik!

### 3. Bevezetés

#### GYÁRTÓ:

**Scheppach GmbH**  
Günzburger Straße 69  
D-89335 Ichenhausen

#### KEDVES ÜGYFELÜNK!

Sok örömet és sikert kívánunk új készüléke használatához.

#### MEGJEGYZÉS:

A készülék gyártója a hatályos termékefelelősségi törvény szerint nem felelős a készüléken esett vagy a készülék által okozott károkért a következő esetekben:

- szakszerűtlen kezelés,
- a kezelési utasítás be nem tartása,
- illetéktelen javítás,
- nem eredeti pótalkatrészek beépítése és cseréje,
- nem rendeltetésszerű használat.

#### Vegye figyelembe a következőket:

Mielőtt megkezdene a szerelést vagy az üzembe helyezést, olvassa végig az üzemeltetési útmutató teljes szövegét.

Ez az üzemeltetési útmutató arra szolgál, hogy megkönnyítse a készülék megismerését, és hogy ki tudja használni rendeltetésszerű használati lehetőségeit.

Az üzemeltetési útmutató fontos tudnivalókat tartalmaz arról, hogy hogyan lehet biztonságosan, szakszerűen és gazdaságosan dolgozni a készülékkel, valamint elkerülni a veszélyeket, megtakarítani a javítási költségeket, csökkenteni a kényszerű állásidőt, illetve növelni a készülék megbízhatóságát és élettartamát.

A jelen üzemeltetési útmutató biztonsági rendelkezésein túl feltétlenül tartsa be az országában a készülék üzemeltetésére érvényes előírásokat is.

Őrizze az üzemeltetési útmutatót a készülék közelében, műanyag tasakban, védve a szennyeződéstől és a nedvességtől. Munkába állás előtt minden kezelőnek el kell olvasnia, majd gondosan be kell tartania a benne foglaltakat.

A gépen csak olyan személyek dolgozhatnak, akiket betanítottak a készülék használatára, és megismertettek az előforduló veszélyforrásokkal. Tartsa be a kezelők legkisebb életkorára vonatkozó rendelkezést.

A jelen üzemeltetési útmutató biztonsági utasításain és országa speciális előírásain túl tartsa be az azonos kialakítású gépek üzemeltetésére vonatkozó általánosan elismert műszaki szabályokat is.

Nem vállalunk felelősséget az olyan balesetekért vagy károkért, amelyek azért keletkeznek, mert nem vették figyelembe a jelen útmutatót és a biztonsági utasításokat.

### 4. A készülék leírása

1. Fűrészlánc
2. Vezetősín
3. Első kézvédő
4. Üzemanyag-szivattyú „Primer”
5. Gázkar
6. Hátsó markolat
7. Gázkar zárja
8. Berántó zsinór
9. Légszűrő fedele
10. A légszűrőfedél zárja
11. Lánckenő olaj tartályának zárókupakja
12. Első markolat
13. Üzemanyagtartály zárókupakja
14. Hidegindító kar (szívató)
15. Be-/kikapcsoló
16. Rögzítőanyák
17. Lánckerék burkolata
18. Hangtompító
19. Felfüggesztő berendezés
20. Gyertyakulcs / lapos csavarhúzó
21. A vezetősín borítása
22. Keverőedény
23. Láncefesztő csavar
24. Karmos ütköző
25. Láncfogó
26. Láncefesztő csap
27. Lánckerék
28. Vezetőhorony
29. Rögzítő csapszeg
30. Fogaskerék
31. Kenőnyílás
32. Olajszabályzó csavar
33. Légszűrő
34. Gyújtógyertya
35. Gyertyapipa
36. Szívófej

### 5. Szállított elemek

- Favágó fűrész
- Fűrészlánc
- Vezetősín
- A vezetősín borítása
- Gyertyakulcs / lapos csavarhúzó
- Keverőedény

### 6. Rendeltetésszerű használat

Ez a készülék különösen könnyű, könnyen kezelhető, belső markolattal rendelkező favágó fűrész. A favágó fűrész kifejezetten fák gyógyvágására és ápolására fejlesztették ki. Ezeket a favágó fűrészeket kizárólag a következő személyek kezelhetik: favágó fűrész-kezelők, akik kiegészítő képzést végeztek az emelő- és létrakosarak illetve a kötélmászási technikát illetően.

Alkalmanként vékony fa, gyümölcsfák ápolása, ágak levágása és darabolása esetén is alkalmazhatók.

Tűzfák kizárólag akkor dolgozhatók fel vele, ha a fa átmérője nem haladja meg a vágáshosszt (20 cm). Ehhez a munkálatokhoz egy hosszú markolattávolságú illetve vágáshosszú, hagyományos, motoros fűrész ajánlott használni.

Ki nem használhatja a készüléket:

Olyan személyek, akik nem ismerik az üzemeltetési útmutatót, 16 éves kor alatti gyermekek, valamint olyan személyek, akik alkohol, kábítószer, gyógyszer hatása alatt állnak, fáradtak vagy betegek.

A készülék rendeltetésszerű használata kizárólag fa fűrészelését foglalja magában. A gyártó nem vállal felelősséget azokért a károkért, melyeket a nem rendeltetésszerű használat vagy a helytelen kezelés okozott.

Csak a rendeltetésének megfelelően használja a készüléket. Minden ettől eltérő használat nem rendeltetészerűnek minősül. Az ebből fakadó minden kárért és sérülésért nem a gyártó, hanem a felhasználó/kezelő viseli a felelősséget.

A rendeltetésű használat része a biztonsági utasítások betartása, valamint az üzemeltetési útmutatóban foglalt szerelési és üzemeltetési utasítások betartása is.

A készüléket kezelő és karbantartó személyeknek ismerniük kell a készüléket, és tájékozottnak kell lenniük a lehetséges veszélyekről.

Ezenfelül a lehető leghatározottabban be kell tartani a baleset-megelőzési előírásokat.

Vegye figyelembe a további általános érvényű munkaegészségügyi és biztonságtechnikai szabályokat is.

Ha a készüléken módosítást hajt végre, az ebből eredő károkért a gyártó semmilyen felelősséget nem vállal.

Kérjük, vegye figyelembe, hogy készülékeinket rendeltetésük szerint nem professzionális, hivatásszerű vagy ipari használatra tervezték. A készülékre semmilyen garanciát nem vállalunk, ha kisipari, kéziipari vagy ipari, valamint ezekkel egyenértékű tevékenységekhez használja.

### ▲ VESZÉLY

A készülék gyártója a hatályos termékfelelősségi törvény szerint nem felelős a készüléken esett vagy a készülék által okozott károkért a következő esetekben:

- nem eredeti pótalkatrészek beépítése és cseréje,
- a biztonsági alkotóelemek eltávolítása vagy módosítása.

### 6.1 Nem rendeltetésű használat

- Ez a készülék kivágási használatra nem alkalmas.
- Ne használja a vezetősínt karként, fatörzsek vagy hasonló mozgatására.
- 20 cm-t meghaladó átmérőjű fákat tilos fűrészelni vele.

## 7. Biztonsági utasítások

### 7.1 Általános megjegyzések

#### ▲ FIGYELMEZTETÉS

Mindig legyen éber, figyeljen oda arra, amit csinál, és ésszel dolgozzon a készülékkel. Ne használja a készüléket, ha beteg vagy fáradt, illetve ha kábítószer, alkohol vagy gyógyszerek befolyása alatt áll. A készülék használata során egy pillanatnyi figyelmetlenség is súlyos sérüléseket okozhat.

Kerülje a helytelen használatot, a gépet mindig a „Rendeltetésű használat” részben leírtak szerint használja.

Az üzemeltetési útmutató fontos megjegyzéseket tartalmaz arra vonatkozóan, hogy hogyan dolgozhat a láncfűrészszel biztonságosan és szakszerűen, valamint hogyan kerülheti el a veszélyeket.

Ha mégis blokkolás lép fel a vágandó anyag és a fűrészlanc között, akkor azonnal kapcsolja ki. Várja meg, amíg leáll a fűrészlanc. Távolítsa el a gyertyapipát és vegyen fel vágásálló kesztyűt a blokkolás eltávolításához. Ha el kell távolítani a vezetősínt (vezetőlemez), kövesse az „Összeszerelés” fejezetben található utasításokat. A blokkolás elhárítása és az újbóli összeszerelés után próbaüzemet kell végezni.

Ha közben vibrációt vagy mechanikus zajokat tapasztal, hagyja abba a munkálatokat és forduljon egy meghatalmazott szervizponthoz. Ha ez a veszély gyakrabban lép fel, újbóli képzést ajánlunk.

- Az első üzembe helyezés előtt olvassa el a készülék üzemeltetési útmutatóját, különös tekintettel a biztonsági utasításokra.
- A készüléken elhelyezett figyelmeztető és utasításokat tartalmazó táblák fontos megjegyzésekkel szolgálnak a veszélytelen üzemeltetéshez.
- Az üzemeltetési útmutatóban foglalt megjegyzések mellett figyelembe kell venni a törvényileg szabályozott általános biztonsági és balesetmegelőzési előírásokat is.
- A csomagolófóliát tartsa távol gyermekektől, mert fulladásveszélyt okozhat!
- A nem kellően tájékozott kezelők a szakszerűtlen használat folytán veszélyeztethetik saját magukat és más személyeket. A kezelő felelős a többiek biztonságáért.

- A munkálatok megkezdése előtt ellenőrizze a gázkar működését. Az elengedése után automatikusan üresjáratú helyzetbe kell álljon.
- Egyhuzamban ne dolgozzon a készülékkel 10 percnél hosszabb ideig. Javasoljuk, hogy az egyes munkamenetek között tartson 10 - 20 perc szünetet.
- A készüléket csak olyanoknak adja kölcsön, akik kellő tapasztalattal rendelkeznek a készülékkel kapcsolatban. Ilyen esetben adja át az üzemeltetési útmutatót is.
- Bizonyos vágási feladatok különös képzettséget és speciális készségeket igényelnek. Ha bármilyen kétsége van, forduljon szakemberhez.
- A tapasztalatlan felhasználóknak betanításban kell részesülniük, hogy megismerjék a készülék tulajdonságait. Biztonsága érdekében arra kérjük, vegyen részt állami szervezésű fűrészkezelő tanfolyamon.
- Ha nem használja, úgy állítsa le a készüléket, hogy senkit ne veszélyeztessen. Biztosítsa illetéktelen hozzáférés ellen.
- A készülék kezelője felelős minden olyan balesetért és veszélyért, mely más személyeket vagy azok tulajdonát érinti.
- A láncfűrész nem használható gyermekek és csökkent fizikai, érzékelési vagy szellemi képességű személyek. Kivételt képeznek a 16 év fölötti, képzésben részt vevő fiatalok, tapasztalt szakember felügyelete mellett.
- A készülék elektromos gyújtása csekély elektromágneses mezőt gerjeszt. Ha Ön szívritmus-szabályzóval vagy hasonló implantátummal rendelkezik, a készülék használata előtt az esetleges kockázatokat elkerülendő érdeklődjön orvosánál.
- Vegye figyelembe, hogy a helytelenül végzett karbantartás, a nem megfelelő pótalkatrészek használata, vagy a biztonsági berendezések eltávolítása, illetve módosítása a készülék károsodásával járhat, és a kezelő személy súlyos sérülését okozhatja.

## 7.2 Egyéni védőfelszerelés (EVE)

### ▲ VESZÉLY

Mindig viseljen egyéni védőfelszerelést (EVE), azaz szemvédőt (arcpajzsot vagy szemüveget), fej-, kéz-, láb- és lábfejtvédőt, melyek alkalmasak a fára mászáshoz!

- Viseljen arcvédővel vagy védőszemüveggel felszerelt, hallásvédővel rendelkező munkavédelmi sisakot.
- Viseljen vágás elleni védőbetéttel ellátott, szűk védőruházatot.
- Viseljen csúszásmentes munkavédelmi cipőt.
- Viseljen védőkesztyűt.

- Kerülje a laza ruházat viselését, amely beakadhat.
- Ne viseljen sálát, nyakkendőt és ékszereket!
- Ha hosszú a haja, használjon hajhálót!
- Az erdőben végzett mindenfajta munka során viseljen munkavédelmi sisakot. Ez védelmet biztosít a lehulló ágak ellen. Rendszeresen ellenőrizze, nem sérült-e meg a munkavédelmi sisak. Ezt legkésőbb 5 év elteltével le kell cserélni. Csak bevizsgált munkavédelmi sisakot használjon.
- Az arcvédő, illetve a védőszemüveg távol tartja a forgácsokat és faszilánkokat. A szemsérülések elkerülése érdekében a készülékkel végzett munka során mindig viseljen arcvédőt vagy védőszemüveget.
- Mindig viseljen hallásvédőt. A készülék által kibocsátott zaj halláskárosodást okozhat.
- Viseljen erős, ellenálló anyagból készült védőkesztyűt, például bőrkesztyűt.
- Száraz fa fűrészeléskor viseljen porvédő maszkot. Ilyenkor fűrészpor képződhet.
- Ha fán dolgozik, a felhasználó lezuhanhat. A felhasználó súlyos, akár halálos sérüléseket szenvedhet. Viseljen lezuhanás elleni védőeszközt.

## 7.3 Tárolás és szállítás

- Szállítás előtt mindig kapcsolja ki a láncfűrész, akkor is, ha csak rövid szakaszon szállítja. Kapcsolja be a láncféket, és tegye fel a láncvédőt.
- A szállítás és a tárolás során használja a láncvédőt.
- Szállítás közben (járművön is) biztosítsa a gépet felborulás ellen, hogy elkerülje az üzemanyag kifolyását, valamint a károk és sérülések bekövetkezését.
- A készüléket csak az első markolatnál fogva hordozza. A vezetősín ilyenkor hátrafelé, a testével ellenkező irányba mutasson.
- A forró hangtompítót tartsa távol a testétől. Égési sérülések veszélye áll fenn!
- Tárolás előtt tisztítsa meg a láncfűrész, és végezzen rajta karbantartást.
- A készüléket száraz és biztonságos helyen tárolja. Biztosítsa illetéktelen hozzáférés ellen.

## 7.4 Környezeti biztonság

- A nemzeti és / vagy önkormányzati szabályozások korlátozhatják a zajt keltő motoros készülékek használati idejét. Érdeklődjön ezzel kapcsolatban a helyben illetékes hatóságnál.
- A készüléket nem szabad beltérben vagy más, rosszul szellőző területen üzemeltetni. A mérgező kipufogógáz/kenőolajpára miatt fulladásveszély áll fenn.
- Csak nappali fényben dolgozzon.
- Szintén ne dolgozzon kedvezőtlen időjárási feltételek mellett, pl. esőben vagy szélben. Ilyenkor fokozott balesetveszély áll fenn.
- Tartsa tisztán és rendben a munkaterületet.

- A munkavégzés során tartsa távol a gyermekeket, más személyeket és állatokat. Ha elvonják a figyelmét, elveszítheti az uralmat a készülék felett.
- A munka megkezdése előtt bizonyosodjon meg arról, hogy a veszélyes területen nem tartózkodnak más személyek vagy állatok, illetve nincsenek veszélyben anyagi értékek.
- Ne dolgozzon drótkerítés mellett, vagy olyan területen, ahol laza, régi huzalok találhatók.
- Ha gyúlékony környezetben, pl. száraz fűben dolgozik, állítson készenlétbe tűzoltó készüléket. Tűzveszély áll fenn!

### 7.5 Töltsön be üzemanyagot

- A benzin nagyon könnyen gyúlékony. A tankolás során tartson távolságot a nyílt lángtól, és ne dohányozzon. Tűzveszély áll fenn!
- Ügyeljen arra, hogy ne fröcskölje ki a benzint. A benzin és a lánckenő olaj nem juthat a talajba. Segítségként használjon megfelelő alátétet.
- Csak jól szellőző helyiségben tankoljon. A benzingőz könnyen meggyulladhat vagy felrobbanhat.
- Tankolás előtt kapcsolja ki a motort, és hagyja kihűlni a készüléket. Ha kiömlött a benzin, azonnal tisztítsa meg az érintett felületeket. Ne kerüljön üzemanyag a ruházatára, ha mégis, azonnal cserélje le.
- Kerülje el, hogy a benzin vagy a kenőanyagok (olaj) a bőrrel vagy a szemével érintkezzen.
- Ne lélegezzen be a benzingőzőket/a kenőolaj páráját.
- Ügyeljen a tömítetlenségekre. Ha kifolyt a benzin, ne indítsa be a motort. Égési sérülések veszélye áll fenn.
- Óvatosan nyissa ki a tanksapka zárját, hogy a fennálló túlnyomás lassan távozhasson, és ne fröcsköljön ki a benzin.

### 7.6 Üzembe helyezés előtt

#### ⚠ FIGYELMEZTETÉS

A felülvizsgálatokat mindig az üzembe helyezés előtt végezze el, amikor a motor ki van kapcsolva.

Minden használat előtt ellenőrizze a készülék üzembiztos állapotát, illetve akkor is, ha a padlóra ejtette. Ellenőrizze, hogy valamennyi mozgó alkatrész kifogástalanul működik-e. Számos balesetet a rosszul karbantartott szerszámok okoznak. A sérült alkatrészeket képzett szakemberrel javíttassa meg.

A láncfűrész és tartozékait csak az itt olvasható utasításoknak megfelelően használja. Közben vegye figyelembe a munkafeltételeket és a végrehajtandó feladatot is. Ha a motoros szerszámot a tervezett alkalmazástól eltérően használja, az veszélyes helyzetet teremthet.

- Rendszeresen ellenőrizze a láncfék működőképességét (elülső kézvédő, lásd a 2. ábrát).

- Ellenőrizze, hogy helyesen van-e felszerelve a vezetőcsín.
- Ellenőrizze, hogy megfelelő-e a fűrészlánc feszessége. Kövesse a kenésre, a láncfeszítésre és a tartozékok cseréjére vonatkozó utasításokat. A szakszerűtlenül megfeszített vagy kent lánc elszakadhat, vagy növelheti a visszacsapás kockázatát.
- Tartsa élesen és tisztán a vágószerszámokat. Végezzen rendszeresen utánélezést, és időben cserélje le a kopott alkatrészeket. A gondosan ápoltt, éles vágóélekkel rendelkező vágószerszámok kevésbé szorulnak be, és könnyebben vezethetők.
- Ellenőrizze, hogy könnyedén mozog-e a gázkar és a gázkar zárja. A gázkart vissza kell térítse a rugó a kiindulási pozíciójába.
- Ellenőrizze, hogy elegendő üzemanyag és lánckenő olaj van-e a tartályokban.
- Ellenőrizze, hogy tiszták és szárazak-e a markolatok, illetve nincs-e rajtuk olaj vagy szennyeződés.
- Soha ne dolgozzon egyedül. Vészhelyzet esetén mindig legyen valaki a közelben.
- Csak akkor használja a láncfűrész, ha szilárd, biztos és sík talajon áll. Kerülje a rendellenes testtartást. Ha csúszós a talaj, vagy instabil a támaszték (pl. ha létrán áll), elveszítheti az egyensúlyát, vagy elveszítheti az uralmat a láncfűrész felett. Álljon stabilan a lábán, és mindig őrizze meg egyensúlyát. Így váratlan helyzetekben is jobban uralhatja a láncfűrész.
- A láncfűrészrel ne dolgozzon fára felmászva. Ha fára mászva üzemelteti, akkor sérülésveszély áll fenn.
- Soha ne fűrészeljén vállmagasság fölött.
- A láncfűrész jobb kezével mindig a hátsó fogantyúnál, bal kezével mindig az elülső fogantyúnál megfogva tartsa. Ha munka közben fordítva fogja a láncfűrész, az növeli a sérülésveszélyt, ezért nem szabad úgy használni.
- Amikor jár a láncfűrész, minden testrészét tartsa távol a fűrészláncától. A láncfűrész indítása előtt győződjön meg arról, hogy a fűrészlánc semmivel nem érintkezik. A láncfűrészrel végzett munkálatok során már egy pillanatnyi figyelmetlenség is a ruházat vagy testrészek fűrészlánc általi megragadásához vezethet.
- Azonnal kapcsolja ki a láncfűrész, ha érezhető változásokat tapasztal a készülék viselkedésében.
- Ha a láncfűrész kőhöz, szögkehez vagy egyéb kemény tárgyhoz ért, azonnal állítsa le a motort, és vizsgálja meg a fűrészláncot és a vezetőcsínt, nem sérült-e meg.
- Ne ejtse le a láncfűrész, ne üsse neki akadályoknak, és ne használja emelőként a vezetőcsínt.
- A láncfűrészrel csak fát fűrészeljen.

- Ha feszültség alatt álló ágat vág, számoljon azzal, hogy az ág visszarúg. Ha felszabadul a fa rostjainak feszültsége, a megfeszült ág megütheti a kezelő személyt, és/vagy kiránthatja a kezéből a láncfűrész.
- Legyen különösen óvatos, amikor aljnövényzetet és fiatal fákat vág. A vékony anyag beakadhat a fűrészláncba, Önnek csapódhat, vagy kibillentheti az egyensúlyából.

## 7.7 Vibrációk

### ⚠ FIGYELMEZTETÉS

Kerülje a rezgés által okozott kockázatokat, pl. a Raynaud-szindróma (keringési zavar) kialakulását gyakori munkaszünetek beiktatásával, amikor pl. egymáshoz dörzsöli a két kezét.

- Mindig viseljen védőkesztyűt, és ügyeljen rá, hogy melegen tartsa a kezét.
- Ügyeljen arra, hogy a lánc mindig éles legyen.
- Rendszeresen tartson szünetet a munkában.

## 7.8 Óvintézkedések a visszacsapódás ellen

### ⚠ FIGYELMEZTETÉS

Munkavégzés közben ügyeljen a készülék visszacsapására. Sérülésveszély áll fenn. A visszacsapás elővigyázattal és helyes fűrészelési technikával kerülhető el.

- Ha a sín csúcsa hozzáér valamihez, az adott esetben váratlan hátrafelé irányuló reakciót válthat ki, amitől a vezetősín felfelé, a kezelő személy irányába csapódik.
- Visszacsapásra akkor fordulhat elő, ha a vezetősín csúcsa egy tárgyhoz ér, vagy ha meghajlik a fa, és a fűrészlánc beszorul a vágatba.
- Ha a fűrészlánc beszorul a vezetősín felső élénél, akkor a láncfűrész hevesen és uralhatatlanul visszarághat a kezelő irányába.
- Ha a fűrészlánc beszorul a vezetősín alsó élénél, akkor a láncfűrész hevesen és uralhatatlanul elránthatja magát a kezelőtől.
- Legyen különösen óvatos, amikor a láncfűrész láncát egy korábban megkezdett vágatba vezeti be, hogy tovább fűrészelve azt.
- Ne fűrészelve olyan ágakat vagy fadarabokat, melyek helyzete megváltozhat a fűrészelési folyamat közben, illetve hogyha a fűrészelési folyamat során bezáródhat a vágat.
- Ezen reakciók mindegyikének következtében elveszítheti a fűrész feletti uralmat, és akár súlyos sérülést is szenvedhet. Ne hagyatkozzon kizárólag a láncfűrészre szerelt biztonsági berendezésekre. A láncfűrész kezelőjeként hozzon különböző intézkedéseket, melyek révén baleset- és sérülésmentesen dolgozhat.

A visszacsapás a nem megfelelő vagy hibás használat következménye. Ez az alábbiakban ismertetett óvintézkedésekkel megelőzhető:

- Fogja szorosan, két kézzel a fűrész, ujjai fogják körbe a láncfűrész fogantyúit. Tartsa testét és karjait olyan helyzetben, hogy képes legyen a visszalökő erők felfogására. Ha megfelelő intézkedéseket hoz, a kezelő személy uralma alatt tarthatja a visszalökő erőket. Soha ne engedje el a láncfűrész.
- Kerülje a rendellenes testtartásokat, és ne fűrészelve vállmagasság felett. Ezáltal megakadályozhatja, hogy a lap csúcsa véletlenül hozzáérjen valamihez, és a váratlan helyzetekben jobban uralhatja a láncfűrész.
- Mindig a gyártó által előírt pótlapokat és fűrészláncokat használja. Ha nem megfelelő pótlapot és fűrészláncot használ, elszakadhat a fűrészlánc, és/vagy visszacsapás fordulhat elő.
- Tartsa be a gyártó élezéssel és a fűrészlánc karbantartásával kapcsolatos utasításait. A túl alacsony mélységhatároló növeli a visszacsapás lehetőségét.
- Ne fűrészelve a fűrészlap csúcsával. Visszacsapás veszélye áll fenn! (7. ábra)
- Bizonyosodjon meg arról, hogy a vágási tartományban nincsenek szögek vagy fémdarabok. Különösen ügyeljen a vágási tartomány közelében található szögekre és vasdarabokra. Ha kemény fát fűrészelve, legyen különösen óvatos, mert beakadhat a lánc. Ilyenkor visszacsapás fordulhat elő.
- A vágást teljes erővel kezdje, és a fűrészelés közben végig tartsa a legmagasabb sebességen a láncfűrész.
- Gondoskodjon arról, hogy a talajon ne heverjenek botlásveszélyt okozó tárgyak.

## 7.9 Munkavégzés- és technika

- Csak jó látási körülmények és fény mellett dolgozzon. Különösen figyeljen a csúszó, nedves, jeges és havas felületekre (az elcsúszás veszélye). Frissen lehántott fa (fakéreg) esetén fokozott csúszásveszély áll fenn.
- Soha ne dolgozzon instabil talajon! A munkaálmánál figyeljen az akadályokra: botlásveszély. Folyamatosan figyelni kell a biztos állásra.
- Soha ne fűrészelve vállmagasság fölött!
- Soha ne fűrészelve létrán állva!
- Megfelelő, embereknek és gépeknek szánt rögzítőrendszerek nélkül soha szálljon a láncfűrész a fára és soha ne végezzen munkálatokat. Ajánlott folyamatosan munkaplatformról végezni a munkálatokat.
- Ne dolgozzon túlságosan előrehajolva.
- A láncfűrész úgy vezesse, hogy ne legyen testrészt a fűrészlánc meghosszabbított fordítási tartományában.
- A láncfűrészrel csak fát fűrészelve.

- Futó fűrészláncsal ne érintse meg a talajt.
- Tisztítsa meg a vágás területét a homoktól, kövektől, szegektől stb. Az idegen tárgyak megkárosítják a fűrészelő szerkezetet, veszélyes visszacsapást (Kickback) okozhatnak és kirepülhetnek.
- Fűrészáru fűrészeléskor használjon biztonságos támasztékot (lehetőség szerint fűrészállványt). A fát tilos lábbal rögzíteni, vagy egy másik személy segítségével.
- A farönköket biztosítani kell, hogy ne fordulhassanak el a vágásban.
- Soha ne dolgozzon karmos ütköző nélkül, a láncfűrész előre ránthatja a kezelőt. A karmos ütközőt a fatörzsek vagy a vastag ágak vágásához használja. A karmos ütköző használata növeli a munkabiztonságot, csökkenti a munka közbeni személyes terhelést, a vibrációk pedig csökkennek.
- Fa kivágása vagy darabolása esetén helyezze a fogazott támasztékot (karmos ütköző) a vágni kívánt fára kell helyezni. A fogazott támaszték használata a vastag ágak szétfűrészélése esetén is ajánlott.
- Minden darabolási vágás előtt helyezze fel stabilan a fogazott támasztékot, csak ez után fűrészeljen a működésben lévő fűrészláncsal a fába. A fűrész fel kell húzni a hátsó markolatnál és a fogónál kell vezetni. A fogazott támaszték forgáspontként szolgál. Az utána helyezés a fogóra gyakorolt enyhe nyomással történik. Ekkor a láncfűrész kissé vissza kell húzni. Helyezze fel a fogazott támasztékot mélyebben, és újra húzza fel a hátsó markolatot.
- Legyen óvatos, amikor hasított fát vág. A lefűrészelt fadarabok elsodródhatnak (sérülésveszély).
- A láncfűrész a vágófelsőrésszel való vágáskor a kezelő felé lökődhet, ha a fűrészlánc beszorul. Ezért lehetőleg a vágófelsőrésszel fűrészeljen, mivel a láncfűrész a testtől a fa felé kell húzni.
- A feszültség alatt álló fadarabnak először mindig a nyomott oldalát kell átvágni. Csak ezt követően szabad elvégezni a húzásra terhelt oldal átvágását. Így elkerülhető a sín beszorulása.
- Fa megmunkálásakor a motoros fűrész leeshet. Ez súlyos személyi sérüléseket vagy anyagi károkat okozhat. Biztosítsa a motoros fűrész a felfüggesztő berendezés felett.
- Mielőtt a fűrészláncot a vágástartományba vezetné, akkor a motoros fűrész oldalra csúszhat vagy megugorhat.

#### ▲ FIGYELEM:

#### **Fokozott visszacsapásveszély!**

A vágás végéhez közeledve csökkentse a kifejtett nyomást, de továbbra is tartsa szilárdan a markolatokat, hogy az „átvágás” pillanatában uralni tudja a készüléket. Ügyeljen rá, hogy a fűrészlánc ne érintkezzen a talajjal. A vágás végeztével várja meg, amíg leáll a fűrészlánc, mielőtt eltávolítaná a láncfűrész.

Mikor átmegy az egyik fától a másikhoz, mindig kapcsolja ki a láncfűrész motorját.

#### ▲ FIGYELMEZTETÉS

Hosszabb idejű munkavégzés esetén a vibrációk miatt a kezelő személy kezeiben keringési zavarok (fehér ujj szindróma) léphetnek fel.

A fehér ujj szindróma egy olyan érrendszeri betegség, amelynek során az ujjak és a lábujjak kis véredényei hirtelen összehúzódnak. Az érintett területek nem kapnak megfelelő vérellátást, és emiatt rendkívül sápadtak lesznek. A vibráló készülékek gyakori használata az olyan személyek esetében, akiknek a vérkeringése gyengébb (például dohányosok, cukorbeteg) idegkárosodást okozhat.

Amennyiben szokatlan negatív hatásokat észlel, azonnal fejezze be a munkát, és forduljon orvoshoz. A veszélyek csökkentése érdekében tartsa be az alábbi utasításokat:

- Hideg időjárás esetén tartsa melegen a testét és főleg a kezeit.
- Rendszeresen tartson szünetet és közben mozgassa a kezeit, hogy elősegítse a vérkeringést.
- Rendszeres karbantartással és a készülék rögzített részeivel gondoskodjon a gép lehető legkisebb mértékű vibrációjáról.

#### 7.10 Fennmaradó kockázatok

#### ▲ VESZÉLY

#### **SÉRÜLÉSVESZÉLY!**

A fűrészláncsal való érintkezés halálos vágási sérüléseket okozhat.

Soha ne nyúljon kézzel a mozgó fűrészláncához.

#### **VISSZACsapás VESZÉLYE!**

A visszacsapás halálos vágási sérüléseket okozhat.

#### **ÉGÉSI SÉRÜLÉSEK VESZÉLYE!**

Üzem közben a lánc és a vezetősín felhevül.

**A készülék a technika jelenlegi állása és az elismert biztonságtechnikai előírások szerint készült. A munkavégzés során azonban ennek ellenére is felléphetnek fennmaradó kockázatok.**

Emellett fennállhatnak olyan, nem nyilvánvaló fennmaradó kockázatok is, melyek minden elővigyázatosság ellenére sem szüntethetők meg.

Minimálisra csökkenthetők azonban a „Biztonsági utasítások”, a „Rendeltetésszerű használat” és a kezelési útmutató együttes betartásával.



## 8. Műszaki adatok

A gép vezetőlemez nélkül

Hossz x szélesség x magasság.....	270 x 230 x 240 mm
Súly üzemanyag és késgarnitúra nélkül kb.....	3,5 kg
Súly üzemanyag nélkül, késgarnitúrával kb.....	3,8 kg
Lánckenő olaj tartálya.....	0,16 l
Üzemanyag-tartály tartalma.....	0,23 l
Olaj- és üzemanyag-keverék.....	1:40
Vágási hossz.....	20 cm
Vezetőlap hossza.....	30 cm
Automatikus lánckenés.....	igen
Lánc osztása.....	3/8" (9,525 mm)
Lánc tagok vastagsága.....	1,27 mm
Lánc típusa.....	3/8LP-40
Meghajtó lánckerék fogszáma.....	6
Meghajtó lánckerék fogosztása.....	3/8"
Vezetőlap típusa.....	AP10-40-509P
Lánc max. sebessége.....	21 m/s
Motor.....	1 hengeres, 2 ütemű léghűtéses
Motor lökettérfogata.....	25,4 cm <sup>3</sup>
Motor max. teljesítménye az ISO 7293 szerint.....	0,7 kW
Üresjárat fordulatszám $n_0$ .....	3300 ± 300 min <sup>-1</sup>
Maximális fordulatszám késgarnitúrával.....	11000 min <sup>-1</sup>
CO <sup>2</sup> -Kibocsátás.....	1503 g/kWh
Gyújtógyertya.....	L8RTC

### Zaj

$L_{pA}$ mért hangnyomásszint.....	99,2 dB
$K_{pA}$ mérési bizonytalanság.....	3 dB
$L_{WA}$ garantált hangteljesítményszint.....	113 dB
$L_{WA}$ mért hangteljesítményszint.....	108,7 dB
$K_{WA}$ bizonytalanság.....	3 dB

A zajkibocsátási értékekre vonatkozó adatok a német termékbiztonsági törvény (ProdSG), ill. a gépekről szóló EK-irányelv szerint: A munkavégzés helyén a hangnyomásszint meghaladhatja a 80 dB értéket.

Ebben az esetben zaj elleni védelmi intézkedéseket kell fogantatni a kezelő számára (pl. megfelelő és a célra alkalmas hallásvédő viselése és a rendszeres szünetek beiktatására vonatkozó előírások betartása).

### Rezgés

Rezgés az elülső markolaton.....	8,98 m/s <sup>2</sup>
Rezgés a hátsó markolaton.....	8,03 m/s <sup>2</sup>
bizonytalanság.....	1,5 m/s <sup>2</sup>

## ⚠ FIGYELMEZTETÉS

Kerülje a rezgés által okozott kockázatokat, pl. a Raynaud-szindróma (keringési zavar) kialakulását gyakori munkaszünetek beiktatásával, amikor pl. egymáshoz dörzsöli a két kezét.

## ⚠ FIGYELMEZTETÉS

A ténylegesen fennálló rezgés-kibocsátási érték a gép használata során eltérhet az üzemeltetési útmutatóban, illetve a gyártó által megadott adatoktól. Ezt a következő befolyásoló tényezők okozhatják, melyeket minden egyes használat előtt, illetve használat során figyelembe kell venni:

- Helyesen használják-e a gépet
- Helyes-e az anyag vágásának és feldolgozásának módja.
- Rendszerben van-e a gép használati állapota.
- Mennyire éles a vágószerszám, ill. a megfelelő vágószerszámot használja-e.
- Fel vannak-e szerelve tartófogantyúk, ill. extra tartozékként rezgéscsillapító markolatok, és szilárdan vannak-e rögzítve a gép testére.

## 9. Üzembe helyezés előtt

1. Nyissa ki a csomagolást, és óvatosan vegye ki a készüléket.
2. Távolítsa el a csomagolóanyagot, valamint a csomagolási és szállítási biztosítékokat (ha vannak).
3. Ellenőrizze a szállított elemek hiánytalanságát.
4. Ellenőrizze, hogy a készülék és tartozékai nem szenvedtek-e szállítási sérüléseket.
5. Lehetőleg a jótállási idő lejártáig őrizze meg a csomagolást.
6. Távolítsa el a berántóról (8) a rövid útmutatót.

### FIGYELEM

A készülék és a csomagolóanyag nem játékszer! Ne engedje, hogy a gyermekek a műanyag zacskókkal, fóliákkal és apró részekkel játszanak! Lenyelés és fulladás veszélye áll fenn!

### 9.1 A vezetősín (2) és a fűrészlánc (1) felszerelése (2 - 5. ábra)

#### ⚠ FIGYELEM:

A szerelést mindig csak olyankor végezze, ha a motor ki van kapcsolva.

## ⚠ FIGYELMEZTETÉS

### Sérülésveszély!

Amikor a fűrészlánc (1) ér, mindig viseljen védőkesztyűt. Az éles vágófogak miatt sérülésveszély áll fenn!

Csak a fűrészlánc (1) és vezetősín (2) engedélyezett kombinációját használja (lásd az „Engedélyezett késgarnitúrák” című fejezetet).

### Megjegyzés

Az új fűrészlánc (1) nyúlik, és gyakran után kell feszíteni. Rendszeresen ellenőrizze a lánc feszességét, és állítson utána.

A kopás mértékének megfelelően a vezetősín (2) megfordítható.

1. Állítsa a láncfűrészstabil, sík felületre.
2. A láncfék kioldásához húzza hátra ütközésig az első kézvédőt (3). (2. ábra)
3. Távolítsa el a rögzítőanyát (16) a gyertyakulccsal (20).
4. Vegye le a lánckerék burkolatát (17).
5. Forgassa a láncfeszítő csavart (23) bal felé (az óramutató járásával ellenkező irányba), amíg a láncfeszítő csap (26) a jobb ütközéshez nem kerül (3. ábra). Ehhez használjon csillagfejű csavarhúzózt (20).
6. Tolja rá a vezetősín (2) hosszúkás furatát a kiálló rögzítő csapszegre (29).
7. Fektesse a fűrészláncot (1) a lánckerék (27) fogazatára. Vezesse rá a fűrészláncot (1) pontosan illesztve a vezetősínre (2). A vezetősín (2) csúcsánál fogaskerék (30) található, melynek fogazatára rá kell fektetni a fűrészláncot (1). (6. és 18. ábra)
8. Kissé húzza meg a vezetősínt (2), hogy enyhén előfeszítse a fűrészláncot (1).
9. Tegye vissza a lánckerék burkolatát (17). Ügyeljen arra, hogy a belül elhelyezkedő láncfeszítő csap (26) beletaláljon a vezetősín (2) megfelelő furatába. Szükség esetén állítsa át a láncfeszítő csavart (23) a lapos csavarhúzóval (20).
10. Tekerje fel kézzel a rögzítőanyát (16). Viszont ügyeljen arra, hogy még ne húzza őket szorosra. A rögzítőanyát (16) csak a fűrészlánc (1) befogása után kell meghúzni.

## 9.2 Fűrészlánc (1) megfeszítése és ellenőrzése

### ⚠ FIGYELMEZTETÉS

Vegyen fel védőkesztyűt! Az éles vágófogak miatt sérülésveszély áll fenn!

Rendszeresen, minden üzembe helyezés előtt ellenőrizze a láncfeszítést.

A felülvizsgálatokat mindig az üzembe helyezés előtt végezze el, amikor a motor ki van kapcsolva.

1. A feszítés előtt kissé ki kell oldani a rögzítőanyát (16) a gyertyakulccsal (20).
2. A feszítés növeléséhez forgassa a láncfeszítő csavart (23) a lapos csavarhúzóval (20) az óramutató járásával megegyező irányba.
3. Húzza meg szorosan a rögzítőanyát (16) a gyertyakulccsal (20).
4. A fűrészláncnak (1) fel kell feküdnie a fűrészlap alsó oldalára. Ellenőrizze, hogy a fűrészlánc (1) (kioldott láncféknél, ehhez húzza hátra az első kézvédőt (3)) kézzel húzható-e a vezetősínen (2).

## MEGJEGYZÉS

Az új fűrészlánc (1) nyúlik, és gyakran után kell feszíteni.

### 9.3 Üzemanyag bekeverése

A motort benzinből és motorolajból álló üzemanyagkeverékkel kell üzemeltetni.

#### ⚠ FIGYELMEZTETÉS

Kerülje el, hogy az üzemanyag közvetlenül a bőrrel érintkezzen, illetve ne lélegezze be az üzemanyag gőzét.

Csak ólommentes normál benzin (min. ROZ 95-ös) és speciális, kétütemű motorolaj (JASO FD/ISO - L - EGD) keverékét használja. Az üzemanyagkeveréket az üzemanyag keverési táblázata alapján keverje be. Tegye a megfelelő mennyiségű benzint és kétütemű olajat a mellékelt keverőedénybe (22) (lásd az „Üzemanyag keverési táblázatát”). Ezután alaposan rázza fel a keverőedényt (22).

#### 9.3.1 Üzemanyag keverési táblázata

**Keverési eljárás: 40 rész benzin 1 rész olajhoz**

<b>Benzin .....</b>	<b>Kétütemű olaj</b>
<b>0,5 liter.....</b>	<b>12,5 ml</b>

### 9.4 Üzemanyag betöltése (8. ábra)

#### ⚠ FIGYELMEZTETÉS

Csak akkor töltsön be üzemanyagot, ha a motor ki van kapcsolva és lehűlt. Tűzveszély áll fenn!

1. Betöltés előtt mindig tisztítsa meg az üzemanyag-tartály zárókupakját (13), hogy ne hulljon szennyeződés az üzemanyag-tartályba. Ehhez használjon száraz, szálmentes kendőt.
2. Fektesse a készüléket az oldalára, hogy az üzemanyag-tartály zárókupakja (13) felfelé nézzen.
3. Nyitáshoz forgassa az üzemanyag-tartály zárókupakját (13) az óramutató járásával ellentétes irányba. Az üzemanyag-tartály zárókupakja (13) elvesztés elleni biztosítással az üzemanyag-tartályhoz van rögzítve, így nem tud leesni.
4. Töltse be az üzemanyagkeveréket az üzemanyag-tartályba. Tankolás közben ne öntse ki az üzemanyagot, és ne töltsön színültig az üzemanyag-tartályt.
5. A kifolyt üzemanyagot azonnal törölje fel.
6. Záráshoz forgassa az üzemanyag-tartály zárókupakját (13) az óramutató járásával megegyező irányba.

## MEGJEGYZÉS

Minden alkalommal, amikor üzemanyagot tölt be, ellenőrizze a lánckerék olaját is.

### 9.5 Engedje le az üzemanyagot

Az üzemanyagtartályt csak a szabadban vagy jól szellőző helyiségben ürítse ki. Ügyeljen arra, hogy az üzemanyag ne kerüljön a talajba (környezetvédelem). Használjon megfelelő alátétet.

1. Állítson egy gyűjtőtartályt az üzemanyagtartály alá.
2. Csavarja fel az üzemanyagtartály (13) zárját, majd távolítsa el azt.
3. Engedje le teljesen a benzin/olaj keveréket.
4. Csavarja vissza az üzemanyagtartály sapkáját (13) kézzel.

### 9.6 Lánckenő olaj betöltése (8. ábra)

#### ⚠ FIGYELMEZTETÉS

Csak akkor töltsön be fűrészláncolajat, ha a motor ki van kapcsolva és lehűlt. Tűzveszély áll fenn!

Soha ne dolgozzon lánckenés nélkül! Ha szárazon fut a fűrészlánc (1), rövid idő alatt menthetetlenül tönkremegy az egész vágófelszerelés.

Mielőtt megkezdi a munkát, ellenőrizze a lánckenést.

#### MEGJEGYZÉS

Csak fűrészláncolajat használjon. Lehetőleg biológiailag lebomló fajtát. Ne használjon fáradt olajat, motorolajat, stb.

A munkavégzés során is ellenőrizze, hogy működik-e a lánckenés.

1. Betöltés előtt mindig tisztítsa meg az lánckenő olaj tartályának zárókupakját (11), hogy ne hulljon szennyeződés a lánckenő olaj tartályába. Ehhez használjon száraz, szálmentes kendőt.
2. Fektesse a készüléket az oldalára, hogy a lánckenő olaj tartályának zárókupakja (11) felfelé nézzen.
3. Nyitáshoz forgassa a lánckenő olaj tartályának zárókupakját (11) az óramutató járásával ellentétes irányba. A lánckenő olaj tartályának zárókupakja (11) elvesztés elleni biztosítással a lánckenő olaj tartályához van rögzítve, így nem tud leesni.
4. Töltse fel bio lánckenő olajjal a lánckenő olaj tartályát. Tankolás közben ne öntse ki a lánckenő olajat, és ne töltsé színültig a lánckenő olaj tartályát.
5. A kifolyt lánckenő olajat azonnal törölje fel.
6. Záráshoz forgassa a lánckenő olaj tartályának zárókupakját (11) az óramutató járásával megegyező irányba.

## 10. Üzembe helyezés

#### ⚠ VIGYÁZAT

Kérjük, vegye figyelembe a zajvédelmi törvény rendelkezéseit.

#### ⚠ Figyelem!

Mielőtt üzembe helyezné a terméket, feltétlenül szerelje össze teljesen!

#### Munkavégzési utasítások

Mielőtt használni kezdi a láncfűrész, ismerje meg alaposan a kezelését.

Előírás, hogy a láncfűrész minden egyes használat után, illetve ha leesett, alaposan meg kell vizsgálni, nem sérült-e meg. Ha károsodást észlelt, akkor azt azonnal el kell hárítani egy illetékes szervizszolgáltatónál. A láncfűrész minden egyes üzembe helyezése előtt ellenőrizze az alábbi pontokat:

- A vezetősín helyes illeszkedése
- A fűrészlánc beépítési iránya / futásiránya, valamint kifogástalan (éles) állapota
- A fűrészlánc feszessége (új láncnál többször is ellenőrizze, és állítson utána)
- A lánckenés működése
- A láncfék működése
- A kuplung működése (üresjáratban a lánc nem mozgatható)
- az üzemanyagrendszer tömítettsége
- a védőberendezések és a vágóberendezés kifogástalan állapota és hiánytalansága
- az összes csavarkötés szoros illeszkedése
- Minden mozgó alkatrész könnyű mozgása

#### MEGJEGYZÉS

A láncfűrész nem rendelkezik indítási zárolással.

### 10.1 A motor indítása

#### ⚠ FIGYELEM:

A motor beindítása előtt legalább 3 méter távolságra távolodjon el a töltőhelytől (9. ábra).

Mindig egyenesen húzza ki a berántót (8). Tartsa erősen a berántó (8) fogantyúját, amikor a berántó (8) újra behúzódik. Ne hagyja gyorsan visszahúzódnia a berántót (8).

A motor elindítása után azonnal engedje el a gázkart (5). Ellenőrizze, hogy az üresjáratban a motorfordulatszám visszaállt-e, mielőtt elengedné a láncfék (nyomja hátra az elülső kézvédőt (3)).

Csak az indításhoz húzza ki a hidegindító kart (szívatót) (14).

#### 10.1.1 Indítás hideg motor esetén

#### ⚠ FIGYELMEZTETÉS

Minden üzembe helyezés előtt kapcsolja be a láncfék (nyomja előre az elülső kézvédőt (3)).

#### ⚠ FIGYELEM:

Soha ne hagyja visszacsapódnia a berántót (8). Ez károsodásokhoz vezethet.

1. Vegye le a vezetősín (21) borítását.
2. A láncfűrész állítsa stabil és sima felületre. A fűrészlánc (1) nem érintkezhet a talajjal.
3. Nyomja előre az elülső kézvédőt (3) addig, amíg be nem kattann. A fűrészláncot (1) a láncfék blokkolja.
4. Nyomja meg 6-szor a „Primer” üzemanyag-szivattyút (4). (1. ábra)
5. Állítsa a be-/kikapcsolót (15) „ON” állásba. (1. ábra)
6. Húzza ki a hidegindító kart (szívatót) (14). (10. ábra)
7. Tartsa szorosan a láncfűrész az elülső markolatnál (12) fogva, és lassan húzza meg a berántót (8), amíg ellenállást nem érez.
8. Most hirtelen rántsa meg a berántót (8), hogy a motor elinduljon. Ha a motor nem indul el, ismétlje meg a folyamatot. Amíg a hidegindító kar (szívató) (14) kihúzott állapotban van, a motor csak rövid ideig működik, majd ismét leáll.
9. Amint a motor leáll, működtesse együtt a gázkar zárját (7) és a gázkart (5). A hidegindító kar (szívató) (14) automatikusan „Melegindítás” üzemmódba ugrik. (10. ábra)
10. Most hirtelen rántsa meg újra a berántót (8), hogy a motor beinduljon.

Ha a motor többszöri próbálkozás után sem indul be, akkor olvassa el a „Hibaelhárítás” c. fejezetet.

### MEGJEGYZÉS

Magas külső hőmérsékletek esetén előfordulhat, hogy hideg motor esetén is hidegindító kar (szívató) (14) nélküli indítást kell végezni!

- Oldja ki a láncféket azzal, hogy hátrahúzza az első kézvédőt (3). (2. ábra)
- **VIGYÁZAT!** A láncfék most ki van oldva. A gázkar (5) és a gázkar bereteszelő (7) egyidejű megnyomása elindítja a fűrészláncot (1).

#### 10.1.2 Indítás meleg motor esetén (A készülék 15-20 percnél rövidebb ideig állt.)

##### ⚠ FIGYELMEZTETÉS

Minden üzembe helyezés előtt kapcsolja be a láncféket (nyomja előre az elülső kézvédőt (3)).

1. Nyomja előre az elülső kézvédőt (3) addig, amíg be nem kattann. A fűrészláncot (1) a láncfék blokkolja.
2. Állítsa a be-/kikapcsolót (15) „ON” állásba.
3. Meleg motor indításához nem kell meghúznia a hidegindító kart (szívatót) (14).
4. Tartsa szorosan a láncfűrész az elülső markolatnál (12) fogva, és lassan húzza meg a berántót (8), amíg ellenállást nem érez.

5. Ekkor húzza meg hirtelen a berántót (8). A készüléknek 1-2 rántásra be kell indulnia. Ha a készülék 6 rántás után még mindig nem indul be, ismétlje meg a folyamatot a „Hideg motor indítása” résznél leírtak szerint.

### 10.2 A motor leállítása

#### 10.2.1 Vészleállítási lépéssorozat

Ha azonnal le kell állítania a készüléket, akkor állítsa a be-/kikapcsolót (15) „OFF” állásba. (1. ábra)

#### 10.2.2 Normál lépéssorozat

1. Engedje el a gázkart (5). A motor átáll üresjárat fordulatszámra.
2. Ezt követően állítsa a (15) be-/kikapcsolót „Stop” állásba. (1. ábra)

### 10.3 Üzemelés üresjáratban

#### ⚠ FIGYELEM:

Üresjáratban a fűrészláncnak (1) állnia kell.

### MEGJEGYZÉS

Ha a fűrészlánc (1) üresjáratban mozog, vagy ha a motor gázérvételkor magától leáll, akkor porlasztóbeállítását kell végezni (lásd „A porlasztóbeállítások karbantartása” c. fejezetet).

1. Emelje fel a láncfűrész.
2. Bal kezével tartsa erősen az elülső markolatot (12).
3. Jobb kezével tartsa erősen a hátsó markolatot (6). Ekkor a kézbegek a gázkar zárján (7) fekszenek, és a gázkart (5) a mutatóujj működteti.
4. A gázkar (5) egyszeri működtetése után a motor üresjáratban működik.
5. Hagyja a motort rövid ideig felmelegedni.

### 10.4 Lánckenés ellenőrzése és beállítása

#### ⚠ FIGYELEM:

- Soha ne dolgozzon lánckenés nélkül! Ha szárazon fut a fűrészlánc (1), rövid idő alatt menthetetlenül tönkremegy az egész vágófelszerelés.
- Mielőtt megkezdí a munkát, ellenőrizze a lánckenést.

### Megjegyzés

Csak fűrészláncolat használjon, lehetőleg biológiailag lebomló fajtát. Ne használjon fáradt olajat, motorolajat, stb.

Tartsa folyamatos üzemben a láncfűrész közepes fordulatszámon, egy már levágott fatönk vagy megfelelő aljzat fölött. Ha elegendő a kenés, vékony olajfilm képződik a tönkön vagy az alátétben.

- Ha szükséges, a lánckenés mértékét növelni vagy csökkenteni lehet az olajszabályzó csavarral (32) (11. ábra).

- Ehhez segítségként használja a mellékelt lapos csavarhúzó (20):
  - A lánckenés mértékének csökkentéséhez először nyomja be az olajszabályzó csavart (32), majd forgassa az óramutató járásával megegyező irányba.
  - A lánckenés mértékének növeléséhez először nyomja be az olajszabályzó csavart (32), majd forgassa az óramutató járásával ellentétes irányba.

## 10.5 A láncfék ellenőrzése

### ⚠ FIGYELMEZTETÉS

A láncféket minden egyes üzembe helyezés előtt ellenőrizni kell.

A láncfék visszacsapás esetén azonnal lefékezi a fűrészláncot (1).

1. Ügyeljen arra, hogy az elülső kézvédő (3) ne legyen szennyezett, és könnyen mozgatható legyen.
2. Indítsa be a láncfűrész a **10.1** pontnál leírtak szerint, és gyorsítsa fel a fűrészláncot (1) a legnagyobb sebességre (teljes gáz).
3. Miközben fut a fűrészlánc (1), működtesse az első kézvédőt (3). A láncféknek maximális sebességénél le kell fékeznie és meg kell állítania a fűrészláncot (1).

### ⚠ FIGYELMEZTETÉS

Ha túl hosszú ideig magas fordulaton járhatja a motort, miközben a láncfék fogja a láncot, az kárt tehet a motorban és a lánchajtásban.

Ha mégis mozog a fűrészlánc (1), forduljon az ügyfélszolgálathoz.

## 11. Alkalmazás

### 11.1 Ágeltávolítási munkálatok

- Alapvetően vegye figyelembe a visszacsapódó ágak okozta veszélyt.
- Az ágak eltávolítása során ne álljon a törzsre.
- Ne fűrészelj a sín csúcsával. (7. ábra)
- Ne vágjon egyszerre több ágat.
- Az ágak levágása során lehetőleg támassza le a láncfűrész a karmos ütközőre (24).
- Ügyeljen rá, hogy a vágás végén a láncfűrész a saját súlyánál fogva továbblendülhet. Már nem támasztja a vágat, ezért tartson ellent neki megfelelően.
- Az ágak eltávolítása közben vegyen fel stabil és biztos munkaállást.

#### 11.1.1 Szakaszos ágeltávolítási munkálatok

A hosszú vagy vastag ágakat rövidítse meg, mielőtt elvégezné rajtuk a végső leválasztó vágást. Különbözőben a fűrészlánc (1) könnyen beszorulhat.

### 11.1.2 Munkavégzés feszültség alatt álló fadarabon

A feszültség alatt álló fadarab megmunkálása során feltétlenül be kell tartani a helyes sorrendet. Különbözőben a fűrészlánc (1) beszorulhat, vagy visszacsapás fordulhat elő.

A feszültség alatt álló fadarabnak először mindig a nyomott oldalát kell átvágni. Csak ezt követően szabad elvégezni a húzásra terhelt oldal átvágását. (24. ábra)

Így elkerülhető a fűrészlánc (1) beszorulása.

### ⚠ FIGYELEM:

#### Anyagi károk!

A földön fekvő fa alsó része nem érhet a talajhoz azon a részen, ahol a vágást végzi, különben megsérülhet a fűrészlánc (1).

#### Visszaütés

- Ha a fűrészlánc (1) beszorul a vezetősín felső élénél (2), akkor a láncfűrész hevesen és uralhatatlanul visszarághat a kezelő irányába.

#### Behúzás

- Ha a fűrészlánc (1) beszorul a vezetősín alsó élénél (2), akkor a láncfűrész hevesen és uralhatatlanul elránthatja magát a kezelőtől.

#### Biztonságos munkavégzés

- A sérülések megelőzése érdekében mindig tartsa jól használható állapotban a készüléket.
- Ha leejtette a készüléket, ellenőrizze, nem szenvedett-e jelentősebb kárt vagy sérülést.
- Ne használja a készüléket létrán vagy bizonytalan helyen állva.
- Ne végezzen egyetlen vágást sem anélkül, hogy előtte jól megfontolta volna. Különbözőben veszélybe sodorhatja saját magát és másokat.
- Rendszeresen váltogassa a munkavégzési helyzetét. Ha huzamosabban használja a készüléket, akkor a rezgések keringési zavarokat idézhetnek elő a kezén. Megfelelő kesztyű viselésével vagy rendszeres szünetekkel azonban növelhető a használati időtartam. Vegye figyelembe, hogy a rossz keringésre való egyedi hajlam, az alacsony külső hőmérséklet, valamint a munkavégzés során kifejtett erős szorítóerő csökkenti a használati időtartamot.

### 11.2 A fatörzs lefelé hajlik

1. Először végezze el az 1-gyel jelölt tehermentesítő vágást (kb. a törzsméret 1/3-áig) a nyomásnak kitett oldalon.
2. Ezt követően hajtsa végre a 2-vel jelölt leválasztó vágást (kb. a törzsméret 2/3-áig) a húzásra terhelt oldal felől.

### 11.3 A fatörzs felfelé hajlik

1. Először végezze el az 1-gyel jelölt tehermentesítő vágást (kb. a törzsátmérő 1/3-áig) a nyomásnak kitett oldalon.
2. Ezt követően hajtsa végre a 2-vel jelölt leválasztó vágást (kb. a törzsátmérő 2/3-áig) a húzásra terhelt oldal felől.

### 11.4 A faápoló fűrész alkalmazása fák vágására kötéllel biztosított mászótechnikával

Ez a függelék olyan munkamódszereket mutat be, amelyek csökkentik a láncfűrészek használatából eredő sérülésveszélyt a magasban, kötéllel és hordozó hevederrel végzett munkálatok során. Bár útmutatóként és képzési anyagként szolgálhat, nem helyettesítheti a formális képzést. A függelékben található útmutatások kizárólag példaként szolgálnak egy megfelelő munkamódszerre.

Alkalmazhatók szigorúbb nemzeti vagy egyéb előírások.

A faápolásra használt láncfűrész kezelője, aki kötéllel és hordozó hevederrel a magasban dolgozik, soha ne dolgozzon egyedül. Egy vészhelyzeti intézkedésekre kiképzett munkásnak a talajon kell tartózkodnia és segídenie kell.

A kezelő képzést kell kapjon az általános, biztonságos mászási és munkapozíció technikákat illetően, és rendelkeznie kell hordozó hevederrel, kötéllel, hurkokkal, karabinerekkel és egyéb felszerelésekkel a saját érdekében és a fűrész biztonságos és helyes munkapozíciójának érdekében.

A nemzeti jogszabályokat és előírásokat mindig szigorúan be kell tartani.

A függelék nem tér ki a láncfűrész által levágott ágak és gallyak ellenőrzésére szolgáló technikákkal, és nem tartalmazza a biztonságos alkalmazásra vonatkozó, már tárgyalt pontokat.

#### 11.4.1 Általános követelmények

A faápolásra használt láncfűrész kezelője, aki kötéllel és hordozó hevederrel a magasban dolgozik, soha ne dolgozzon egyedül. Egy vészhelyzeti intézkedésekre kiképzett munkásnak a talajon kell tartózkodnia és segídenie kell.

A kezelő képzést kell kapjon az általános, biztonságos mászási és munkapozíció technikákat illetően, és rendelkeznie kell hordozó hevederrel, kötéllel, hurkokkal, karabinerekkel és egyéb felszerelésekkel a saját érdekében és a fűrész biztonságos és helyes munkapozíciójának érdekében.

#### 11.4.2A faápoló fűrész fán végzendő használatának előkészítése

A talajon lévő dolgozónak a láncfűrész ellenőrznie, tankolnia kell, működésbe kell hoznia és be kell járátania, majd ki kell kapcsolni, mielőtt felhúzzák a fára a kezelőhöz.

A láncfűrész el kell látni egy megfelelő hurokkal, hogy fel lehessen helyezni a kezelő hordozó hevederére (13. ábra):

- A hurkot a fűrész hátsó oldalán található felfüggesztő berendezésre (19) kell rögzíteni (12. ábra).
- Megfelelő karabinereket kell biztosítani, amelyek lehetővé teszik a fűrész közvetett (azaz a heveder általi) és közvetlen (azaz a láncfűrész felfüggesztő berendezéséhez (19) történő) rögzítését a kezelő hordozó hevederénél.
- A láncfűrész biztos rögzítésének érdekében óvatosan kell eljárni, amikor felhúzzák a kezelőhöz (14. ábra).
- Ellenőrizni kell, hogy a láncfűrész a hordozó hevederhez van-e rögzítve, mielőtt leoldanák az emelőkötélről.

Azáltal, hogy a láncfűrész közvetlenül a hordozó hevederhez rögzíthető, csökken annak a kockázata, hogy a felszerelés mozgás során a fában megsérül. A láncfűrész mindig ki kell legyen kapcsolva, amikor közvetlenül a hordozó hevederre van rögzítve.

A láncfűrész csak az ajánlott felfüggesztő berendezésekre helyezze a hordozó hevederen. Ezek lehetnek középen (előlről vagy hátulról) vagy oldalt. Ha csak lehetséges, a láncfűrész a hordozó heveder középső hátsó közepére kell elhelyezni, hogy távol legyen a mászókötelektől, és hogy felfogja a súlyt középen, a kezelő gerince alatt.

Ha a láncfűrész áthelyezik az egyik felfüggesztő berendezésről egy másikra, akkor a kezelőknek ellenőrizniük kell, hogy a láncfűrész az új helyzetben rögzítve van-e, mielőtt az előző leoldanák az előző felfüggesztő berendezésről.

### 11.5 A láncfűrész alkalmazása a fában

Az ezen láncfűrészekkel végzett faápolási munkálatok során bekövetkezett balesetek elemzése szerint a fő ok a láncfűrész szakszerűtlen, félkezes használata. A legtöbb baleset esetén a kezelők nem olyan biztonságos munkapozíciót vettek fel, amely lehetővé tette volna számukra, hogy a láncfűrész mindkét markolatnál fogva tartsák, ami fokozott sérülésveszélyhez vezet az alábbiak miatt:

- A biztos markolat hiánya a láncfűrész visszacsapásakor.
- A láncfűrész irányításának hiánya, így könnyebben előfordulhat, hogy hozzáér a mászókötelekhez és a kezelő testéhez (különösképpen a bal kéz és a kar).
- Az irányítás elvesztése egy nem biztonságos munkapozíció által és ezáltal a láncfűrészhez való hozzáférés (váratlan mozgások a láncfűrészsel végzett munkálatok során).

### 11.6 Biztonságos munkapozíció kétkezes használat során

Hogy a láncfűrész mindkét kezével tarthassa, a kezelőknek mindig törekedniük egy biztonságos munkapozíciót felvételére, amely esetén a fűrész a következőképpen kell vezetni:

- derékmagasságban a vízszintes darabok fűrészélése során.
- a has magasságában függőleges darabok fűrészélése során.

Ha a kezelő a függőleges törzs közelében dolgozik, és a munkapozícióra ható oldalsó erők alacsonyak, akkor a biztonságos munkapozícióhoz elegendő lehet a biztonságos lábtartás. Azonban ha a kezelők eltávolodnak a törzstől, további intézkedéseket kell tenniük a növekvő oldalsó erők csökkentése vagy ellensúlyozása érdekében, például a fő kötél átfordítása egy további felfüggesztő berendezés által, vagy egy olyan, állítható hurok alkalmazása, amely a hámtól egy további felfüggesztő berendezéshez vezet (15. és 16. ábra).

#### 11.6.1 A favágó fűrész elindítása a fán

A kezelőnek a láncfűrész beindításakor a fában a következőket kell elvégeznie:

- a láncfék működésbe hozása az elindítás előtt (nyomja előre az elülső kézvédőt (3)).
- elindításkor a láncfűrész eltartása a testtől balra vagy jobbra:
  - A láncfűrész a bal oldalánál a bal kézzel az elülső markolatnál tartva, és a láncfűrész a testtől eltolva, mialatt az indítókötelet a jobb kezében tartja.
  - A láncfűrész a jobb oldalánál a jobb kézzel az egyik markolatnál tartva, és a láncfűrész a testtől eltolva, mialatt az indítókötelet a bal kezében tartja.

A láncféket mindig be kell kapcsolni, mielőtt a működő láncfűrész a tartókötélénél leengedi.

A kezelőnek a nehéz fűrészelési munkálatok előtt mindig figyelnie kell rá, hogy a láncfűrésznek elegendő üzemanyaga legyen.

#### 11.6.2 A láncfűrész egykezes használata

A kezelők nem használhatják a láncfűrész faápolás céljára félkézzel, instabil munkapozícióban vagy kézi fűrész helyett ágvégek lefűrészélése alacsony átmérrővel.

Faápolás céljára a láncfűrész kizárólag akkor lehet félkezesen használni, ha

- a kezelő nem tud felvenni olyan munkapozíciót, amely lehetővé teszi a kétkezes alkalmazást.
- b. az egyik kezével biztosítani kell a munkapozíciót.
- c. a láncfűrész teljesen kinyújtott helyzetben, a kezelő testéhez képest derékszögben és a vonalon kívül használják.

A kezelőknek tilos:

- Úgy fűrészelni, hogy a láncfűrész vezetősínének (2) csúcsa a visszacsapási tartományban van.
- Fogódzkodni az ágban, amelyet fűrész.
- Megpróbálni megfogni a leeső részeket.

#### 11.6.3 Beszorult láncfűrész kiengedése

Ha a láncfűrész a vágás közben beszorul, akkor a kezelőnek a következőket kell tennie:

1. A láncfűrész kikapcsolása és a fa belsejéhez (azaz a fatörzshöz) vagy egy külön szerszámkötelhez való rögzítése.
2. A láncfűrész kihúzása a bevágásból, mialatt az ágat a szükséges mértékben megemeli,
3. Szükség esetén kézi fűrész vagy egy másik láncfűrész használata a beszorult láncfűrész kiszabadítására, azáltal, hogy a beszorult láncfűrészről legalább 30 cm távolságra vágnak.

Függetlenül attól, hogy kézfűrész vagy láncfűrész használnak a beszorult láncfűrész kiszabadítására, a láncfűrész kiszabadítására szolgáló vágásokat mindig kifelé (az ágvégek felé) kell elvégezni, hogy a láncfűrész ne ragadja magával a lefűrészelt részeket így bonyolítva tovább a helyzetet.

## 12. Szállítás

- Szállításkor mindig használja a vezetősín borítását (21).
- Szállítás előtt mindig kapcsolja ki a láncfűrész, akkor is, ha csak rövid szakaszon szállítja. Szállítás közben (járművön is) biztosítsa a gépet felborulás ellen, hogy elkerülje az üzemanyag kifolyását, valamint a károk és sérülések bekövetkezését.
- Kapcsolja be a láncféket (nyomja előre az elülső kézvédőt (3)).
- A készüléket csak az első markolatnál (12) fogva hordozza. A vezetősín (2) ilyenkor hátrafelé, a testével ellenkező irányba mutasson.
- A forró hangtompítót (18) tartsa távol a testétől. Égési sérülések veszélye áll fenn! (23. ábra)

## 13. Tisztítás és karbantartás

### ⚠ FIGYELMEZTETÉS

#### Sérülésveszély!

Tisztítási munkálatok előtt mindig kapcsolja ki a készüléket, és húzza le a gyertyapipát (35). (lásd a 13.4. A gyújtógyertya (34) karbantartása című fejezetet).

#### Megjegyzés

A készüléket minden használat után alaposan meg kell tisztítani.

A tisztítási és karbantartási munkálatokat csak abban a mértékben végezze, ahogyan azokat a jelen üzemeltetési útmutató ismerteti. A további munkálatokat bízva szakemberre.

A karbantartási munkálatokat rendszeresen el kell végezni (lásd a „Karbantartási időközök” című fejezetet).

### 13.1 A motoregység tisztítása

#### ⚠ FIGYELMEZTETÉS

#### Égési sérülések veszélye!

Ne érintse meg a forró hangtompítót, a hengert vagy a hűtőbordákat.

- A védőszerkezeteket, a levegőnyílásokat és a motor házát lehetőleg tartsa mentesen a portól és a szennyeződésektől. Fúvassa le sűrített levegővel, alacsony nyomáson.
- Rendszeresen tisztítsa meg a készüléket nedves ronggyal és némi tisztítószerezrel. Ügyeljen arra, hogy ne juthasson víz a készülék belsejébe.

### 13.2 A légszűrő (33) tisztítása (17. ábra)

Ha szennyezett a levegőszűrő, kevesebb levegő jut a porlasztóba, és csökken a motor teljesítménye.

Ezért a rendszeres ellenőrzés elengedhetetlen. Ellenőrizze rendszeresen a légszűrőt (33), és szükség esetén tisztítsa ki.

Ha nagyon poros a levegő, gyakrabban ellenőrizze a légszűrőt (33).

1. Oldja ki a légszűrőfedél zárját (10) az óramutató járásával ellentétes irányba forgatva.
2. Távolítsa el a légszűrő fedelét (9).
3. Vegye ki a légszűrőt (33).
4. Tisztítsa meg a légszűrőt (33) kiütögetéssel vagy kifúvatással (sűrített levegő használatával).

Az összeszerelés fordított sorrendben történik.

#### ⚠ FIGYELEM:

A légszűrőt (33) soha ne tisztítsa benzinnel vagy gyúlékony oldószerekkel.

### 13.3 A lánchajtás tisztítása (18. ábra)

#### ⚠ FIGYELMEZTETÉS

#### Sérülésveszély!

Amikor a fűrészlánc (1) ér, mindig viseljen védőkesztyűt. Az éles vágófogak miatt sérülésveszély áll fenn!

#### Megjegyzés

Minden használat után tisztítsa meg a lánchajtást.

1. Állítsa a láncfűrészstabil, sík felületre.
2. A láncfék kioldásához húzza hátra ütközésig az elülső kézvédőt (3). (2. ábra)

3. A feszítés csökkentéséhez forgassa a láncfeszítő csavart (23) a lapos csavarhúzóval (20) az óramutató járásával ellenkező irányba.
4. Távolítsa el a rögzítőanyát (16) a gyertyakulccsal (20).
5. Vegye le a lánckerék burkolatát (17).
6. Óvatosan vegye le a fűrészláncot (1) a vezetősínről (2) és a lánckerékről (27).
7. Vegye ki a vezetősínt (2). Tisztítsa meg ecsettel.
8. Tisztítsa meg alaposan a lánchajtás teljes területét és a lánckerék burkolatát (17) ecsettel vagy kifúvatással (sűrített levegővel).

Az összeszerelés fordított sorrendben történik.

### 13.4 A gyújtógyertya (34) karbantartása (19 / 20. ábra)

1. Szerelje le a légszűrőt (33) a 13.2 „A légszűrő tisztítása (33)” részben leírtak szerint.
2. Húzza le a gyertyapipát (35) úgy, hogy balra és jobbra forgatja, és eközben húzza is. Kizárólag a piparésznél fogja meg és húzza a gyertyapipát (35). Soha ne húzza a kábelnél fogva!
3. Oldja ki a gyújtógyertyát (34) a mellékelt gyertyakulccsal (20).
4. Az összeszerelés fordított sorrendben történik.

Gyertyahézag = 0,6 mm – 0,7 mm (az elektródák közötti távolság, ahol a szikra ívet húz). Először 10 üzemóra után ellenőrizze, hogy a gyújtógyertya (34) nem szennyezett-e, és szükség esetén tisztítsa meg rézszerű kefével.

A gyújtógyertya (34) karbantartását ezután 50 üzemóránként végezze.

### 13.5 A lánckenés karbantartása

- Lásd a „Lánckenés ellenőrzése és beállítása” című fejezetet.

### 13.6 A porlasztó beállításainak karbantartása

- Ha a fűrészlánc (1) üresjáratban mozog, vagy ha a motor gázérvételkor magától leáll, akkor porlasztó-beállítást kell végezni.

#### Megjegyzés

A porlasztó beállítását (pl. az üresjárat fordulatszám beállítását) csak képzett szakemberrel végeztesse, a motor károsodását elkerülendő.

### 13.7 A vezetősín (2) karbantartása (21. ábra)

- Távolítsa el a sín éléről az esetleg lerakódott szennyeződéseket egy fémreszelővel.
- Tisztítsa meg a vezetősín (2) hornyát ecset vagy sűrített levegő segítségével (21. ábra). Amint elkoptott a vezetőhorony (28), cserélje le a vezetősínt (2).
- Az egyenletes elhasználódás érdekében minden egyes használat után fordítsa meg a vezetősínt (2).



- Ellenőrizze, hogy könnyen mozog-e a vezetősín (2) csúcsánál található fogaskerék (30). Szükség esetén kenje meg csapágyolajjal. Csepegtessen egy kis csapágyolajat a kenőnyílásba (31). (21. ábra)

### 13.8 A láncfék ellenőrzése

Lásd a 10.5 „A láncfék ellenőrzése” fejezetet.

#### ⚠ FIGYELMEZTETÉS

#### VISSZACsapás veszélye!

Ha nem működik a láncfék, akkor nagyobb a visszacsapás kockázata.

Rendszeresen ellenőrizze a láncféket.

A biztonsága érdekében elengedhetetlen, hogy a láncfék megfelelően működjön.

### 13.9 Fűrészlánc (1) megfeszítése és ellenőrzése

Lásd a 9.2 „Fűrészlánc (1) megfeszítése és ellenőrzése” című fejezetet.

### 13.10 A fűrészlánc (1) élezése és ápolása

#### ⚠ FIGYELMEZTETÉS

#### Sérülésveszély!

Amikor a fűrészlánc (1) ér, mindig viseljen védőkesztyűt. Az éles vágófogak miatt sérülésveszély áll fenn!

#### Megjegyzés

Az optimálisan ápolat és élezett fűrészlánc (1) csökkenti a fizikai terhelést és a kopást, valamint megfelelő vágási eredményt biztosít.

Rendszeresen tisztítsa, ápolja és élezze a fűrészláncot (1).

### 13.11 Karbantartási intervallumok

A hosszú élettartam, a sérülések elkerülése és a biztonsági berendezések tökéletes működésének biztosítása érdekében rendszeresen el kell végezni az alábbi karbantartási munkálatokat. A garanciaigényeket csak akkor ismerjük el, ha ezeket a munkálatokat rendszeresen és megfelelően elvégezték. Ennek figyelmen kívül hagyása esetén balesetveszély áll fenn!

A láncfűrész kezelő személyek csak olyan karbantartási és ápolási munkálatokat végezhetnek el, amelyek bemutatásra kerülnek a jelen üzemeltetési útmutatóban.

A többi munkálatokat kizárólag szakemberek végezhetik el.

Rendszeresen ellenőrizze a fűrészláncot (1), nem repedt-e, illetve nem sérültek-e a szegecsei.

A csiszoláshoz köszörűbakot lehet a köszörűtámaszra rögzíteni a biztos tartás érdekében.

A szállított elemek közé tartozó fűrészlánc (1) csak speciális fűrészlánc élező kerek reszelőt használjon, Ø 4,8 mm (3/16") méretben.

Az élező készletben részletes információkat talál az élezési művelet menetével kapcsolatban.

Másik lehetőségként használhat elektromos láncélező készüléket is: ilyenkor kövesse a gyártó utasításait.

Ha kétségei vannak a feladat végrehajtásával kapcsolatban, végezze el inkább a fűrészlánc (1) cseréjét.

Szükség esetén végeztesse a fűrészlánc (1) élezését szakműhellyel.

- Szükséges tartozékok (nem tartoznak a szállított elemek közé):
  - Fűrészlánc élező kerek reszelő Ø 4,8 mm (3/16")
  - Lapos reszelő
  - Mélységátaroló idomszer
- Csak előrefelé irányuló mozgással végezze az anyagot lehordó reszelést.
- A reszelést kb. 25°-os élezési szögben, a vezetősínhez (2) képest 10° meredekséggel végezze.
- Ellenőrizze a mélységátarolás távolságát mélységátaroló idomszerrel.
- A mélységátaroló helyes távolságának 0,6 mm-nek (0,024") kell lennie.

Általános információk	Teljes favágó fűrész	Tisztítsa meg a külsejét és ellenőrizze, hogy nem sérült-e Ha sérülést vesz észre, azonnal intézkedjen a szakszerű megjavításáról
	Fűrészlánc	Rendszeresen élezze meg, időben cserélje ki
	Láncfék	Rendszeresen ellenőriztetés a szakműhelyben
	Vezetősín	Fordítsa át, hogy a terhelt futófelületek egyenletesen kopjanak Időben cserélje ki

Minden egyes üzembe helyezés előtt	Fűrészlánc	Ellenőrizze, hogy nem sérült és elég éles-e Ellenőrizze a láncfeszítést
	Vezetősín	Ellenőrizze, hogy nem sérült-e
	Lánckenés	A működés ellenőrzése
	Láncfék	A működés ellenőrzése
	Be-/kikapcsoló, gázkar zárja, gázkar	A működés ellenőrzése
	Üzemanyag- és lánckenő olaj tartályának zárókupakja	Ellenőrizze a tömítettségét
Naponta	Légszűrő	Tisztítás
	Vezetősín	Az esetleges sérülések ellenőrzése, olajbemeneti nyílás tisztítása
	Sínfelvétel	Tisztítás, különösképpen az olajvezető horony
	Üresjárat fordulatszám	Ellenőrzés (a lánc nem futhat együtt)
Hetente	A ventilátor burkolata	Tisztítás a hűtőlevegő kifogástalan vezetésének biztosítása érdekében
	Gyújtógyertya	Ellenőrzés, szükség esetén csere
	Hangtompító	Az esetleges lerakódások ellenőrzése
	Láncfogó	Az esetleges sérülések ellenőrzése, szükség esetén csere
	Csavarok és anyák	Az állapot és a rögzítettség ellenőrzése
Negyedévente	Szívófej Üzemanyag- és lánckenőolaj-tartály	Kicserélni Tisztítás
Tárolás	Teljes favágó fűrész	Tisztítsa meg a külsejét és ellenőrizze, hogy nem sérült-e Ha sérülést vesz észre, azonnal intézkedjen a szakszerű megjavításáról
	A fűrészlánc- és sín	Szét szerelés, tisztítás és enyhén beolajozás A vezetősín vezetőhornyának tisztítása
	Üzemanyag- és lánckenőolaj-tartály	Kiürítés és tisztítás
	Porlasztó	Üresjárat

### 13.12 Fontos megjegyzés javítás esetére

Ha javításra szakuldi a készüléket, akkor ügyeljen arra, hogy a készüléket biztonsági okokból olaj és a benzin nélkül küldje be a szervizállomásra.

### 13.13 Szervizinformációk

Vegye figyelembe, hogy ennél a terméknel a következő alkatrészek használati vagy természetes kopásnak kitett elemek, illetve a következő alkatrészekre használati anyagokként van szükség.

Kopóalkatrészek\*: Fűrészlánc, vezetősín, lánckenő olaj, motorolaj, gyújtógyertya, légszűrő, üzemanyag-szűrő, lánckenő olaj szűrője

\* nem feltétlenül tartoznak a szállított elemek közé!

Pótalkatrészeket és tartozékokat szervizközpontunktól vásárolhat. Ehhez skennelje be a címlapon található QR-kódot.

### Engedélyezett vágókészlet

Fűrészlánc

Kangxin 3/8LP-40 ..... 7910100739

Oregon 91P040X..... 3910102032

Vezetősín

Kangxin AP10-40-509P ..... 7910100740

Oregon 100SDEA041 ..... 7910100744

## 14. Tárolás

A gyertyakulcs/csillagfejű csavarhúzó (20) tárolás céljából elhelyezhető a vezetősín (21) borításának oldalán.

Tároláskor mindig használja a vezetősín borítását (21).

Tárolás előtt minden alkalommal tisztítsa meg a készüléket, és végezzen rajta karbantartást, lásd a „Tisztítás és karbantartás” című fejezetet.

Ürítse ki teljesen az olaj- és az üzemanyagtartályt.

### FIGYELMEZTETÉS

A benzint ne távolítsa el zárt helyiségben, tűz közelében vagy dohányzás közben. A gázgökök robbanás-hoz vezethetnek, vagy tüzet okozhatnak.

- Indítsa be a motort, és hagyja járni mindaddig, amíg elhasználja a maradék benzint.

A készüléket és tartozékait sötét, száraz és fagymentes helyen, gyermektől elzárva tárolja. Az optimális tárolási hőmérséklet 5 °C és 30 °C között van.

0 °C alatti hőmérsékleten ne tárolja vagy használja a láncfűrész!

Soha ne tárolja 30 napnál hosszabb ideig a fűrészláncot anélkül, hogy elvégezné a következő lépéseket.

A készülék tárolása előtt kövesse a tisztító-, és karbantartó utasításokat!

### 14.1 A láncfűrész tárolása

Ha 30 napnál hosszabb ideig tárol egy láncfűrész, akkor készítse elő. Különben a porlasztóban lévő maradék üzemanyag elpárolog és gumyszerű lerakódást hagy maga után. Ez megnehezítheti a beindítást, ami kötelező javítási munkálatokat eredményezhet.

1. Az üzemanyagtartály zárját (13) lassan vegye le, hogy a tartályban esetleg fennálló nyomás eltávozhasson. Óvatosan ürítse ki a tartályt.
2. Indítsa be a motort és hagyja bekapcsolva, amíg le nem áll a láncfűrész, hogy a porlasztóból eltávolítsa az üzemanyagot.
3. Hagyja lehűlni a motort (kb. 5 perc).
4. Távolítsa el a gyújtógyertyát (34).
5. Töltsön 1 teáskanál tiszta 2-ütemű olajat az égésterbe. Többször húzza meg lassan az indítókötelet (8), hogy a belső alkatrészeket is bevonja. Ismét helyezze be a gyújtógyertyát (34).

A láncfűrész száraz helyen, a lehetséges gyújtóforrásoktól, pl. tűzhelytől, gázüzemű vízmelegítőtől, gázzárítótól stb. távol, valamint gyermekektől elzárva tárolja.

Mindig helyezze fel a vezetősín (21) borítását, akkor is, ha a fűrészlánc (1) és a vezetősín (2) nincs leszerelve.

### 14.2 A láncfűrész újbóli üzembe helyezése

1. Távolítsa el a gyújtógyertyát (34).
2. Húzza meg hirtelen a berántót (8), hogy eltávolítsa a felesleges olajat az égéstérből.
3. Tisztítsa meg a gyújtógyertyát (34), és ügyeljen a gyújtógyertyánál (34) az elektródák helyes távolságára; vagy tegyen be egy helyes elektródát a távolsággal rendelkező új gyújtógyertyát (34).
4. Készítse elő a láncfűrész az üzemelésre.
5. Töltsse fel a tartályt megfelelő olaj- és üzemanyagkeverékkel (1:40).

### 14.3 Üzemanyag tárolás

Az üzemanyag csak korlátozottan tárolható. Az üzemanyag és az üzemanyag-keverék párolgás miatt sűrűsödik, különösen magas hőmérsékletnek kitéve. A túltárolt üzemanyag és üzemanyag keverék indítási problémákat és motor károsodásokat okozhat. Csak annyi üzemanyagot vásároljon, amennyit néhány hónap alatt felhasznál. Magasabb hőmérsékleten a bekevert üzemanyagot 6-8 hét alatt használja fel.

**Az üzemanyagot csak kijelölt tartályokban, száraz, hűvös és biztonságos helyen tárolja!**

### FIGYELMEZTETÉS

**Kerülje a bőrre és szembe kerülést!**

Az ásványi olaj termékek és az olajok is zsírtalanítják a bőrt. Az ismételt és hosszabb expozíció után a bőr kiszárad. Ennek bőrbetegségek lehetnek a következményei. Ezen kívül allergiás reakciók is felléphetnek. Az olaj szembe kerülése irritációhoz vezet. Szembe kerülés esetén az érintett szemet azonnal öblítse ki tiszta vízzel. Tartós irritáció esetén azonnal forduljon orvoshoz!

## 15. Ártalmatlanítás és újrahasznosítás

### A csomagolásra vonatkozó megjegyzések



A csomagolóanyagok újrahasznosíthatók. Kérjük, ártalmatlanítsa a csomagolásokat környezetbarát módon.

**A kiselejtezett készülék ártalmatlanítási lehetőségeiről a helyi önkormányzatnál tájékozódhat.**

### Üzemanyagok és olajok
















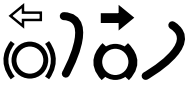


- A készülék ártalmatlanítása előtt le kell üríteni az üzemanyagtartályt és a motorolaj tartályát!
- Az üzemanyag és a motorolaj nem minősül kommunális hulladéknak, és nem szabad a csatornába önteni, ezek szelektíven gyűjtendőek, illetve le kell adni őket ártalmatlanításra!
- Az üres olajoskannákat és üzemanyagtartályokat ártalmatlanítsa környezetbarát módon.

## 16. Hibaelhárítás

Üzemzavar	Lehetséges ok	Megoldás
Nem indul el a motor, vagy elindul, de nem működik tovább.	Helytelen indítási folyamat.	Vegye figyelembe a jelen útmutató utasításait.
	Helytelenül beállított porlasztókeverék.	Megbízott ügyfélszolgálattal állíttassa be a porlasztót.
	Kormos gyújtógyertya.	Tisztítsa meg/állítsa be vagy cserélje ki a gyújtógyertyát.
	Eltömődött üzemanyagszűrő.	Cserélje ki az üzemanyagszűrőt.
Elindul a motor, de nem teljes teljesítménnyel működik.	Szennyezett légszűrő.	Távolítsa el, tisztítsa meg és helyezze vissza a szűrőt.
	Helytelenül beállított porlasztókeverék.	Megbízott ügyfélszolgálattal állíttassa be a porlasztót.
Akadozik a motor.	Helytelenül beállított porlasztókeverék.	Megbízott ügyfélszolgálattal állíttassa be a porlasztót.
Terhelésnél nincs teljesítmény.	Helytelenül beállított gyújtógyertya.	Tisztítsa meg/állítsa be vagy cserélje ki a gyújtógyertyát.
Ugrálva jár a motor.	Helytelenül beállított porlasztókeverék.	Megbízott ügyfélszolgálattal állíttassa be a porlasztót.
Túlságosan sok füst.	Helytelen üzemanyag-keverék.	Használjon megfelelő üzemanyag-keveréket (1:40 arány).
Terhelésnél nincs teljesítmény.	Tompa vagy laza a lánc.	Élezze meg a láncot vagy helyezzen be egy újat. Feszítse meg a láncot.
A motor lefullad.	Üres a benzintartály, vagy rosszul van behelyezve az üzemanyagszűrő a tartályba.	Töltse fel a benzintartályt. Teljesen töltse fel a benzintartályt, vagy másképpen helyezze el az üzemanyagszűrőt a benzintartályban.
Nem elegendő a lánckenés (a vezetőlemez és a lánc felforrósodik).	Üres a lánckenő olaj tartálya.	Töltse fel a lánckenő olaj tartályát.
	Eltömődtek az olajozó furatok.	Tisztítsa meg a vezetőlemezben lévő olajozó nyílást. Tisztítsa meg a vezetőlemez vájátát.

<b>Spis treści:</b>	<b>Strona:</b>
1. Objaśnienie symboli na urządzeniu .....	222
2. Wskazówka dla użytkownika .....	223
3. Instrukcja .....	224
4. Opis urządzenia .....	224
5. Zakres dostawy .....	224
6. Użytkowanie zgodne z przeznaczeniem .....	225
7. Wskazówki dotyczące bezpieczeństwa .....	225
8. Dane techniczne .....	230
9. Przed uruchomieniem .....	231
10. Uruchamianie .....	233
11. Zastosowanie .....	235
12. Transport .....	237
13. Czyszczenie i konserwacja .....	237
14. Przechowywanie .....	241
15. Utylizacja i recykling .....	241
16. Pomoc dotycząca usterek .....	242
17. Deklaracja zgodności .....	365

## 1. Objasnienie symboli na urzadzeniu

	<p>Przeczytać, zrozumieć i przestrzegać wszystkich wskazówek ostrzegawczych.</p>	 <p>Przed użyciem urządzenia przeczytać całą instrukcję eksploatacji.</p>
	<p>Ostrzeżenie! Niebezpieczeństwo odrzutu (odbicie). Należy uważać na odrzut piły łańcuchowej i unikać kontaktu z końcówką szyny.</p>	 <p>Nie wolno używać urządzenia podczas deszczu ani w wilgotnym otoczeniu.</p>
	<p>Nosić okulary ochronne. Należy stosować naszniki ochronne.</p>	 <p>Nosić kask ochronny.</p>
	<p>Nosić zawsze rękawice ochronne i antywibracyjne podczas obsługi urządzenia.</p>	 <p>Nosić zawsze antypoślizgowe obuwie ochronne z zabezpieczeniem przed przecięciem podczas obsługi urządzenia.</p>
	<p>Należy nosić odzież ochronną zakrywającą stopy, nogi, ręce i przedramiona.</p>	 <p>Piłę łańcuchową należy zawsze obsługiwać dwoma rękami. Nie należy pracować z piłą łańcuchową jedną ręką.</p>
	<p>Uwaga! Użycie piły łańcuchowej w połączeniu z techniką wspinania się po linach. Przed rozpoczęciem pracy należy zapoznać się ze wszystkimi wskazówkami dotyczącymi pracy!</p>	 <p>Stosowanie otwartego ognia w obszarze roboczym jest zabronione!</p>
	<p>Otwór wlewu paliwa dla paliwa. Mieszanka oleju i paliwa 1:40</p>	 <p>Uwaga! Gorące części.</p>
	<p>Zamknięcie zbiornika oleju dla oleju łańcuchowego</p>	 <p>Ustawienie hamulca łańcuchowego: Biała strzałka: Hamulec łańcuchowy nieaktywny Czarna strzałka: Hamulec łańcuchowy aktywny</p>
	<p>Dźwignia zimnego rozruchu (zasysacz)</p>	 <p>Zwalnianie hamulca łańcucha</p>

	Uruchamianie hamulca łańcucha		Kierunek montażu łańcucha tnącego
	Ustawienie smarowania łańcucha		Gwarantowany poziom mocy akustycznej urządzenia.
	Produkt jest zgodny z obowiązującymi europejskimi dyrektywami.		
<b>NIEBEZPIECZEŃSTWO</b>	Słowo sygnalizacyjne oznaczające sytuację bezpośredniego niebezpieczeństwa, która, jeśli jej się nie uniknie, spowoduje śmierć lub poważne obrażenia ciała.		
<b>OSTRZEŻENIE</b>	Słowo sygnalizacyjne oznaczające sytuację potencjalnego niebezpieczeństwa, która, jeśli jej się nie uniknie, może spowodować śmierć lub poważne obrażenia ciała.		
<b>OSTROŻNIE</b>	Słowo sygnalizacyjne oznaczające sytuację potencjalnego niebezpieczeństwa, która, jeśli jej się nie uniknie, może spowodować niewielkie lub umiarkowane obrażenia ciała.		
<b>WSKAZÓWKA</b>	Słowo sygnalizacyjne oznaczające sytuację potencjalnego niebezpieczeństwa, która, jeśli jej się nie uniknie, może spowodować uszkodzenie produktu lub własności/posiadanego mienia.		

## 2. Wskazówka dla użytkownika

### OSTRZEŻENIE:

Przed pierwszym użyciem urządzenia należy dokładnie przeczytać niniejszą instrukcję eksploatacji i przestrzegać wskazówek bezpieczeństwa! Ta piła do przycinania drzew może być obsługiwana wyłącznie przez „operatorów pił do przycinania drzew z dodatkowym przeszkoleniem w zakresie pracy w klatkach z podnośnikami lub drabinami lub techniką wspinania się po linach”!

Zalecane jest również odbycie profesjonalnego kursu bezpieczeństwa w zakresie użytkowania i konserwacji piły łańcuchowej oraz kursu pierwszej pomocy. Podczas dłuższych okresów nieużywania oraz w celach szkoleniowych należy zawsze wykonywać proste cięcia w bezpiecznie podpartym drewnie przed rozpoczęciem zapoznawania się z piłą łańcuchową.

Piła łańcuchowa może być obsługiwana wyłącznie osoby powyżej 18 roku życia. Wyjątek stanowi użytkowanie w ramach praktyki zawodowej w celu pozyskania umiejętności pod nadzorem instruktora.

Należy starannie przechowywać instrukcję eksploatacji!

### Wskazówka:

Należy pamiętać, że niektóre przepisy krajowe, np. dotyczące bezpieczeństwa i higieny pracy, ochrony środowiska, mogą ograniczać stosowanie piły łańcuchowej.



OSTRZEŻENIE - Ta piła łańcuchowa może być używana wyłącznie przez przeszkolonych pracowników zajmujących się pielęgnacją drzew.

Użytkowanie bez odpowiedniego przeszkolenia może prowadzić do poważnych obrażeń. Patrz instrukcja obsługi!

Ta piła do przycinania drzew została zaprojektowana specjalnie do pielęgnacji i chirurgii drzew. Wszystkie prace za pomocą piły do przycinania drzew mogą być wykonywane tylko przez przeszkolonych operatorów do przycinania drzew!

### 3. Instrukcja

#### PRODUCENT:

**Scheppach GmbH**  
Günzburger Straße 69  
D-89335 Ichenhausen

#### SZANOWNY KLIENCIE,

Życzymy dużo satysfakcji i powodzenia podczas pracy z nowym urządzeniem.

#### WSKAZÓWKA:

Zgodnie z obowiązującą ustawą o odpowiedzialności cywilnej za produkt, producent nie odpowiada za szkody powstałe przy tym urządzeniu lub przez to urządzenie w przypadku:

- nieprawidłowej obsługi,
- nieprzestrzegania instrukcji obsługi,
- naprawy wykonywane przez osoby trzecie, nieautoryzowanych specjalistów,
- montaż i wymiana nieoryginalnych części zamiennych,
- użytkowania niezgodnego z przeznaczeniem.

#### Przestrzegać:

Przed montażem i uruchomieniem należy przeczytać cały tekst instrukcji eksploatacji.

Instrukcja eksploatacji ma na celu ułatwienie zapoznania się z urządzeniem i wykorzystania możliwości użytkowania go zgodnie z przeznaczeniem.

Instrukcja eksploatacji zawiera istotne wskazówki o tym, jak bezpiecznie, fachowo i ekonomicznie pracować z urządzeniem oraz jak unikać zagrożeń, oszczędzać koszty napraw, skracać czas przestoju oraz zwiększać niezawodność i żywotność urządzenia.

Oprócz przepisów bezpieczeństwa zawartych w niniejszej instrukcji eksploatacji należy bezwzględnie przestrzegać przepisów obowiązujących w danym kraju, które dotyczą eksploatacji urządzenia.

Przechowywać instrukcję eksploatacji wraz z urządzeniem w plastikowej okładce, chroniąc ją przed brudem i wilgocią. Każda osoba obsługująca musi przeczytać ją przed przystąpieniem do pracy i dokładnie jej przestrzegać.

Przy urządzeniu mogą pracować wyłącznie osoby, które zostały przeszkolone w zakresie użytkowania urządzenia i poinstruowane o związanych z tym zagrożeniach. Przestrzegać wymaganego wieku minimalnego.

Oprócz wskazówek dotyczących bezpieczeństwa zawartych w niniejszej instrukcji eksploatacji i specjalnych przepisów danego kraju należy przestrzegać ogólnie uznanych zasad technicznych dotyczących eksploatacji maszyn o tej samej budowie.

Nie ponosimy odpowiedzialności za wypadki ani szkody powstałe wskutek nieprzestrzegania niniejszej instrukcji oraz wskazówek dotyczących bezpieczeństwa.

### 4. Opis urządzenia

1. Łańcuch tnący
2. Szyna prowadząca
3. Przednia osłona rąk
4. Pompa paliwa „Primer”
5. Dźwignia gazu
6. Tylny uchwyt ręczny
7. Blokada dźwigni gazu
8. Uruchamiająca linka ciągnowa
9. Osłona filtra powietrza
10. Zamknięcie pokrywy filtra powietrza
11. Zamknięcie zbiornika oleju łańcuchowego
12. Przedni uchwyt ręczny
13. Zamknięcie zbiornika paliwa
14. Dźwignia zimnego rozruchu (zasysacz)
15. Włącznik / wyłącznik
16. Nakrętka mocująca
17. Osłona koła łańcuchowego
18. Tłumik hałasu
19. Zawieszenie
20. Klucz do świec / wkrętak szczelinowy
21. Osłona szyny prowadzącej
22. Pojemnik do mieszania
23. Śruba napinająca łańcuch
24. Ogranicznik pazurów
25. Chwytnik łańcucha
26. Sworzeń napinający łańcucha
27. Koło łańcuchowe
28. Wpust prowadnicy
29. Sworzeń mocujący
30. Koło zębate
31. Otwór smarowania
32. Śruba regulacyjna oleju
33. Filtr powietrza
34. Świeca zapłonowa
35. Końcówka przewodu świecy zapłonowej
36. Głowica ssąca

### 5. Zakres dostawy

- Piła do przycinania drzew
- Łańcuch tnący
- Szyna prowadząca
- Osłona szyny prowadzącej
- Klucz do świec / wkrętak szczelinowy
- Pojemnik do mieszania



## 6. Użytkowanie zgodne z przeznaczeniem

To narzędzie to szczególnie lekka, poręczna piła do przycinania drzew z rękojeścią nad głową. Piła do przycinania drzew została opracowana specjalnie z myślą o chirurgii i pielęgnacji drzew. Te piły do przycinania drzew mogą być obsługiwane wyłącznie przez „operatorów pił do przycinania drzew z dodatkowym przeszkoleniem w zakresie pracy w klatkach z podnośnikami lub drabinami lub techniką wspinania się po linach”.

Do okazjonalnego stosowania w cienkim drewnie, przycinania drzew owocowych, delimitacji, przycinania na długość.

Przygotowanie drewna opałowego można przeprowadzać tylko wtedy, gdy średnica drewna nie przekracza długości cięcia (20 cm).

Do prac tego typu zalecamy konwencjonalną piłę silnikową o dużej odległości chwytu lub długości cięcia.

Komu nie wolno używać urządzenia:

Osoby, które nie zapoznały się z instrukcją obsługi; dzieci, młodzież poniżej 16 roku życia oraz osoby pozostające pod wpływem alkoholu, narkotyków lub leków, osoby zmęczone lub chore.

Urządzenie jest przeznaczone wyłącznie do cięcia drewna. Producent nie ponosi odpowiedzialności za szkody spowodowane niewłaściwym użytkowaniem lub nieprawidłową obsługą.

Urządzenie wolno użytkować wyłącznie zgodnie z jego przeznaczeniem. Każde inne użycie wykraczające poza to jest niezgodne z przeznaczeniem. Za wynikające z tego szkody i obrażenia wszelkiego rodzaju odpowiada użytkownik/operator, a nie producent.

Do zgodnego z przeznaczeniem wykorzystywania zalicza się również przestrzeganie wskazówek dotyczących bezpieczeństwa, a także instrukcji montażu i wskazówek dot. eksploatacji, zawartych w instrukcji obsługi.

Osoby obsługujące i konserwujące urządzenie muszą dobrze znać jej działanie oraz zostać poinformowane o ewentualnych zagrożeniach.

Ponadto należy jak najdokładniej przestrzegać obowiązujących przepisów dotyczących zapobiegania nieszczęśliwym wypadkom.

Wszelkie inne ogólne zasady z dziedziny medycyny pracy i inżynierii bezpieczeństwa muszą być przestrzegane.

Samowolne modyfikacje urządzenia wykluczają odpowiedzialność producenta za spowodowane tym szkody.

Należy pamiętać, że zgodnie z przeznaczeniem nasze urządzenia nie zostały skonstruowane do użytku komercyjnego, rzemieślniczego lub przemysłowego. Nie ponosimy odpowiedzialności w przypadku, gdy urządzenie jest stosowane w zakładach komercyjnych, rzemieślniczych i przemysłowych oraz do podobnych działalności.

### ⚠ NIEBEZPIECZEŃSTWO

Zgodnie z obowiązującą ustawą o odpowiedzialności cywilnej za produkt, producent nie odpowiada za szkody powstałe przy tym urządzeniu lub przez to urządzenie w przypadku:

- montaż i wymiana nieoryginalnych części zamiennych,
- usuwania lub modyfikacji komponentów zabezpieczeń.

#### 6.1 Użytkowanie niezgodne z przeznaczeniem

- Niniejsze urządzenie nie nadaje się do wycinki.
- Nie należy używać szyny prowadzącej jako dźwigni do przesuwania pni drzew lub podobnych.
- Niedopuszczalne jest piłowanie drewna o średnicy powyżej 20 cm.

## 7. Wskazówki dotyczące bezpieczeństwa

### 7.1 Wskazówki ogólne

#### ⚠ OSTRZEŻENIE

Podczas pracy z narzędziem należy być zawsze ostrożnym, zwracać uwagę na wykonywane czynności i zachowywać zdrowy rozsądek. Nie używać urządzenia w stanie choroby lub zmęczenia lub też będąc pod wpływem narkotyków, alkoholu lub leków. Chwila nieuwagi podczas używania urządzenia może spowodować poważne obrażenia.

Należy unikać niewłaściwego użytkowania, używać maszyny tylko w sposób opisany w punkcie „Użytkowanie zgodne z przeznaczeniem”.

Instrukcja eksploatacji zawiera ważne wskazówki o tym, jak bezpiecznie i fachowo pracować piłą łańcuchową oraz jak unikać zagrożeń.

Jeśli pomiędzy ciętym materiałem a łańcuchem tnącym nadal występuje zator, należy ją natychmiast wyłączyć. Odczekać, aż łańcuch tnący całkowicie się zatrzyma. Zdjąć końcówkę przewodu świecy zapłonowej i naciągnąć osłonę ręk, aby usunąć blokadę. Jeżeli trzeba usunąć szynę prowadzącą (miecz), należy przestrzegać instrukcji opisanych w rozdziale „Montaż”. Po usunięciu blokady i ponownym montażu należy przeprowadzić jazdę próbną.

Jeśli podczas tego procesu zostaną wykryte wibracje lub dźwięki mechaniczne, należy przerwać pracę i skontaktować się z autoryzowanym serwisem. W przypadku częstszego występowania tego zagrożenia zaleca się przeprowadzenie nowego szkolenia.

- Przed uruchomieniem należy przeczytać instrukcję eksploatacji urządzenia i zwrócić szczególną uwagę na wskazówki dotyczące bezpieczeństwa.
- Umieszczone na urządzeniu znaki ostrzegawcze i informacyjne podają ważne informacje dla bezpiecznej obsługi.
- Oprócz wskazówek zawartych w instrukcji eksploatacji należy przestrzegać również rozważnie ogólnych przepisów bezpieczeństwa i zapobiegania wypadkom obowiązujących u ustawodawcy.
- Foliowe opakowanie przechowywać poza zasięgiem dzieci, ponieważ istnieje ryzyko uduszenia!
- Nieodpowiednio poinformowani operatorzy mogą stanowić zagrożenie dla siebie i innych poprzez niewłaściwe użytkowanie. Operator ponosi odpowiedzialność wobec osób trzecich.
- Przed rozpoczęciem pracy sprawdzić działanie dźwigni gazu. Musi on automatycznie powrócić do pozycji neutralnej po zwolnieniu.
- Nie należy pracować jednorazowo dłużej niż 10 minut. Wskazane jest robienie 10 - 20 minutowych przerw między etapami pracy.
- Urządzenie należy wypożyczać tylko użytkownikom, którzy mają z nim doświadczenie. Instrukcja eksploatacji musi być przekazana w tym samym czasie.
- Niektóre zadania związane z cięciem wymagają specjalnego szkolenia i umiejętności. W razie jakichkolwiek wątpliwości skonsultować się ze specjalistą.
- Pierwszych użytkowników należy poinstruować, aby zapoznali się z funkcjami urządzenia. Dla własnego bezpieczeństwa należy wziąć udział w państwowym kursie obsługi piły mechanicznej.
- Gdy urządzenie nie jest używane, musi być zaparkowane w taki sposób, aby nikt nie był zagrożony. Zabezpieczyć przed nieuprawnionym dostępem.
- Użytkownik urządzenia jest odpowiedzialny za wszystkie wypadki i zagrożenia, które powodują szkody dla innych osób lub ich mienia.
- Dzieciom, młodzieży i osobom o ograniczonej sprawności fizycznej, sensorycznej lub umysłowej nie wolno używać piły łańcuchowej. Wyjątki istnieją tylko dla młodzieży powyżej 16 roku życia w kontekście szkolenia pod nadzorem specjalisty.
- Elektryczny układ zapłonowy urządzenia generuje niewielkie pole elektromagnetyczne. W przypadku noszenia rozrusznika serca lub podobnego implantu, przed użyciem urządzenia należy skonsultować się z lekarzem, aby uniknąć zagrożenia dla zdrowia.

- Należy mieć na uwadze, że nieprawidłowa konserwacja, stosowanie nieodpowiednich części zamiennych, usunięcie lub modyfikacja urządzeń zabezpieczających może prowadzić do uszkodzenia urządzenia i ciężkich obrażeń osób pracujących z maszyną.

## 7.2 Osobiste wyposażenie ochronne (PSA)

### ▲ NIEBEZPIECZEŃSTWO

Zawsze nosić osobiste wyposażenie ochronne (OWO) takie jak ochrona oczu (osłona lub okulary), kask ochronny, rękawice ochronne, ochronę nóg oraz stóp, które nadają się do wspinania na drzewa!

- Nosić kask ochronny z ochroną twarzy lub okulary ochronne i nauszniki ochronne.
- Nosić ściśle dopasowaną odzież ochronną z wkładką chroniącą przed przecięciem.
- Nosić antypoślizgowe obuwie ochronne.
- Nosić rękawice ochronne.

- Należy unikać luźnych ubrań, które mogą się zaplątać.
- Nie należy nosić szalika, krawata ani biżuterii!
- W przypadku długich włosów należy użyć siatki do włosów!
- Do wszystkich prac w lesie należy zakładać kask ochronny. Zapewnia to ochronę przed spadającymi gałęziami. Regularnie sprawdzać kask ochronny pod kątem uszkodzeń. Należy go wymienić najpóźniej po 5 latach. Używać tylko zatwierdzonych kasków ochronnych.
- Osłona twarzy lub okulary ochronne chronią przed trocinami i trocinami z cięcia. Aby uniknąć obrażeń oczu, podczas pracy z urządzeniem należy zawsze nosić osłonę twarzy lub okulary ochronne.
- Zawsze nosić nauszniki ochronne. Hałas emitowany przez urządzenie może spowodować uszkodzenie słuchu.
- Nosić solidne rękawice ochronne wykonane z odpornego materiału, np. skóry.
- Podczas cięcia suchego drewna należy nosić maskę przeciwpyłową. Może powstać pył z cięcia.
- Podczas pracy na drzewie użytkownik może spaść. Użytkownik może odnieść poważne obrażenia lub zginąć. Nosić wyposażenie zabezpieczające przed upadkiem.

## 7.3 Przechowywanie i transport

- Przed każdym transportem należy wyłączyć piłę łańcuchową, nawet na krótszych odcinkach. Uruchomić hamulec łańcuchowy i zamontować osłonę łańcucha.
- Podczas transportu i przechowywania należy stosować osłonę łańcucha.

- Zabezpieczyć maszynę przed przewróceniem się podczas transportu (również w pojazdach), aby zapobiec utracie paliwa, uszkodzeniu lub obrażeniom ciała.
- Urządzenie należy przenosić wyłącznie za rękę przednią. Szyna prowadząca skierowana jest do tyłu, z dala od ciała.
- Gorący tłumik hałasu należy trzymać z dala od ciała. Istnieje ryzyko poparzenia!
- Przed przechowywaniem piły łańcuchowej należy ją wyczyścić i zakonserwować.
- Przechowywać urządzenie w bezpiecznym i suchym miejscu. Należy również zabezpieczyć ją przed dostępem osób nieupoważnionych.

#### 7.4 Bezpieczeństwo środowiska

- Przepisy krajowe i/lub gminne mogą nakładać ograniczenia czasowe na korzystanie z urządzeń generujących hałas, napędzanych silnikiem. Należy zapytać o to swoją lokalną administrację.
- Urządzenie nie może być eksploatowane w pomieszczeniach zamkniętych lub w innych słabo wentylowanych miejscach. Istnieje niebezpieczeństwo uduszenia spowodowane toksycznymi spalinami/oparami oleju smarowego.
- Prace wykonywać tylko przy świetle dziennym.
- Nie należy również pracować w niekorzystnych warunkach atmosferycznych, takich jak deszcz lub wiatr. Występuje tu zwiększone ryzyko wypadków.
- Utrzymywać obszar roboczy w czystości i zapewnić porządek.
- Przed i w trakcie pracy trzymać z dala dzieci, inne osoby i zwierzęta. W przypadku odchylenia można stracić kontrolę nad urządzeniem.
- Przed rozpoczęciem pracy upewnić się, że w strefie zagrożenia nie ma osób, zwierząt ani mienia.
- Nie należy pracować w pobliżu ogrodzeń z drutu lub w miejscach z luźnym starym drutem.
- Należy mieć przygotowany środek gaśniczy podczas pracy w środowisku wysoce łatwopalnym, takim jak sucha trawa itp. Istnieje niebezpieczeństwo wywołania pożaru!

#### 7.5 Wlać paliwo

- Benzyna jest bardzo łatwopalna. Podczas tankowania należy trzymać się z dala od otwartego ognia i nie palić podczas tankowania. Istnieje niebezpieczeństwo wywołania pożaru!
- Uważać, żeby nie rozlać oleju. Benzyna lub olej łańcuchowy nie mogą dostać się do gleby. Zabrać odpowiednią dokumentację, która będzie pomocna.
- Tankować tylko w dobrze wentylowanych pomieszczeniach. Opary benzyny mogą łatwo zapalić się lub wybuchnąć.

- Przed tankowaniem wyłączyć silnik i pozwolić urządzeniu ostygnąć. Jeśli doszło do rozlania benzyny, natychmiast oczyścić dotknięte miejsca. Nie dopuść również do tego, aby paliwo dostało się na ubranie, w przeciwnym razie natychmiast je przebrać.
- Unikać również kontaktu skóry i oczu z benzyną lub środkami smarnymi (olej).
- Nie wdychać oparów benzyny / oleju smarowego.
- Należy uważać na przecieki. W przypadku wycieku benzyny nie należy uruchamiać silnika. Istnieje niebezpieczeństwo poparzeń.
- Zamknięcie zbiornika otwierać tylko ostrożnie, aby istniejące nadciśnienie mogło się powoli ulotnić i aby nie doszło do rozpylenia benzyny.

#### 7.6 Przed uruchomieniem

##### ⚠ OSTRZEŻENIE

Kontrole należy przeprowadzać zawsze przed uruchomieniem i przy wyłączonym silniku.

Przed każdym użyciem i po upadku na podłoże sprawdzić, czy stan urządzenia nie zagraża bezpieczeństwu eksploatacji.

Sprawdzić, czy wszystkie ruchome części działają prawidłowo. Wiele wypadków jest spowodowanych nieprawidłową konserwacją narzędzi. Naprawę uszkodzonych części należy zlecić wykwalifikowanemu personelowi.

Pilę łańcuchową i wyposażenie należy stosować wyłącznie zgodnie z niniejszą instrukcją. Uwzględnić warunki pracy i wykonywane czynności. Używanie narzędzia silnikowego do zastosowań innych, niż przewidziane, może prowadzić do niebezpiecznych sytuacji.

- Regularnie sprawdzać prawidłowość działania hamulca łańcuchowego (przednia osłona rąk, patrz rys. 2).
- Sprawdzić szynę prowadzącą, aby upewnić się, że jest prawidłowo zamontowana.
- Sprawdzić, czy łańcuch tnący jest prawidłowo napięty. Stosować się do instrukcji smarowania, napięcia łańcucha i wymiany akcesoriów. Nieprawidłowo naprężony lub nasmarowany łańcuch może się zerwać lub zwiększać ryzyko odrzutu.
- Narzędzia tnące muszą być ostre i utrzymywane w stanie czystości. Regularnie ostrzyć i w odpowiednim czasie wymieniać zużyte części. Starannie konserwowane narzędzia tnące z krawędziami tnącymi rzadziej się zacinają i są łatwiejsze w obsłudze.
- Sprawdź, czy dźwignia gazu i blokada dźwigni gazu są łatwe do poruszania. Dźwignia gazu musi sprężyste powrócić do pozycji wyjściowej.
- Sprawdzić, czy w zbiorniku znajduje się wystarczająca ilość paliwa i oleju do smarowania łańcucha.

- Sprawdź, czy uchwyty są czyste, suche i wolne od oleju i brudu.
- Nigdy nie wykonywać prac w pojedynkę. W sytuacji awaryjnej ktoś musi być w pobliżu.
- Używać piły łańcuchowej tylko stojąc na stabilnym, pewnym i równym podłożu. Unikać nietypowej pozycji ciała. Śliskie podłoże lub niestabilna pozycja (np. na drabinie), mogą spowodować utratę równowagi lub kontroli nad piłą łańcuchową. Zadbaj o stabilną pozycję i zachowanie równowagi w każdej chwili. Pozwala to na lepsze sterowanie piłą łańcuchową w nieoczekiwanych sytuacjach.
- Nie pracować z pilarką łańcuchową na drzewie. W przypadku używania na drzewie występuje ryzyko obrażeń.
- Nigdy nie piłować ponad wysokość ramion.
- Trzymać piłę łańcuchową zawsze prawą ręką za tylny uchwyt, a lewą ręką za przedni uchwyt. Trzymanie piły łańcuchowej podczas pracy w odwrotny sposób zwiększa ryzyko obrażeń i nie wolno go stosować.
- Podczas pracy piły łańcuchowej trzymać wszystkie części ciała z dala od łańcucha tnącego. Przed uruchomieniem piły łańcuchowej należy upewnić się, że łańcuch tnący niczego nie dotyka. Jeden moment nieuwagi podczas pracy z piłą łańcuchową może prowadzić do pochwylenia odzieży lub części ciała przez łańcuch tnący.
- Natychmiast wyłączyć piłę łańcuchową, jeżeli wystąpią zauważalne zmiany w pracy urządzenia.
- W przypadku kontaktu piły łańcuchowej z kamieniami, gwoździami lub innymi twardymi przedmiotami należy natychmiast wyłączyć silnik i sprawdzić, czy łańcuch tnący i szyna prowadząca nie są uszkodzone.
- Nie upuszczać piły łańcuchowej, nie rzucać nią o przeszkody i nigdy nie używać szyny prowadzącej jako dźwigni.
- Piłować piłą łańcuchową tylko w drewnie.
- Przeciłując naprężoną gałąź, należy liczyć się z możliwością jej odskoczenia. Gdy przestanie działać siła naprężająca włókna drewna, odskakująca gałąź może trafić osobę obsługującą i/lub wyrwać pilarkę łańcuchową spod kontroli.
- Szczególną ostrożność zachować przy cięciu poszycia i młodych drzew. Łańcuch tnący może pochwylić cienki materiał i wyrzucić go w stronę osoby obsługującej albo spowodować utratę równowagi.

### 7.7 Wibracje

#### ⚠ OSTRZEŻENIE

Należy unikać zagrożeń związanych z wibracjami, np. ryzyka wystąpienia choroby białych palców (zaburzenia krążenia), robiąc częste przerwy w pracy, np. pocierając dłonie o siebie.

- Zawsze należy używać rękawic ochronnych i upewnić się, że ręce są ciepłe.
- Zwracać uwagę, by łańcuch był zawsze czysty.
- Zapewnić regularne przerwy w pracy.

### 7.8 Środki ostrożności przeciw odrzutowi

#### ⚠ OSTRZEŻENIE

Podczas pracy należy uważać na odrzut urządzenia. Istnieje niebezpieczeństwo odniesienia obrażeń. Dzięki ostrożności i prawidłowej technice cięcia można uniknąć niepowodzeń.

- Kontakt z końcówką szyny prowadzącej może w pewnych przypadkach powodować nieoczekiwaną reakcję i ruch skierowany do tyłu, w trakcie którego szyna prowadząca łańcucha jest odrzucana do góry w kierunku osoby obsługującej.
- Odrzut może wystąpić, gdy czubek szyny prowadzącej zetknie się z jakimś przedmiotem lub gdy drewno wygnie się i spowoduje zablokowanie łańcucha tnącego w trakcie cięcia.
- Zakleszczenie łańcucha tnącego na górnej krawędzi szyny prowadzącej może spowodować szybkie i niekontrolowane cofnięcie piły łańcuchowej w kierunku roboczym.
- Zakleszczenie łańcucha tnącego na dolnej krawędzi szyny prowadzącej może spowodować szybkie i niekontrolowane oderwanie piły łańcuchowej od kierunku roboczego.
- Należy zachować szczególną ostrożność podczas używania piły łańcuchowej do kontynuowania cięcia w rozpoczętym już cięciu.
- Nie należy piłować gałęzi lub kawałków drewna, które mogłyby zmienić swoje położenie podczas cięcia lub w których cięcie zamyka się podczas cięcia.
- Każda z tych reakcji może prowadzić do tego, że osoba obsługująca straci kontrolę nad piłą i może doznać ciężkich obrażeń. Nie należy polegać wyłącznie na zabezpieczeniach zainstalowanych w pile łańcuchowej. Jako użytkownik piły łańcuchowej należy podjąć różne środki, aby praca przebiegała bez wypadków i urazów.

Odrzut jest następstwem niewłaściwego lub nieprawidłowego użycia. Można go uniknąć przez zachowanie opisanych poniżej odpowiednich środków ostrożności:

- Piłę trzymać mocno oburącz, przy czym kciuki i palce muszą obejmować uchwyty piły łańcuchowej. Ciało i ramiona należy ustawić w takiej pozycji, by móc zamortyzować siłę odrzutu. Zachowując odpowiednie środki ostrożności, osoba obsługująca może zapanować nad siłą odrzutu. Nigdy nie puszczać piły łańcuchowej.

- Unikać nietypowej pozycji ciała i nie piłować powyżej wysokości ramion. Pozwala to uniknąć niezamierzonego zetknięcia z końcówką szyny prowadzącej i zapewnia lepszą kontrolę nad pilarką łańcuchową w nieoczekiwanych sytuacjach.
- Zawsze stosować zalecane przez producenta prowadnice zamienne i łańcuchy tnące. Nieprawidłowe prowadnice zamienne i łańcuchy tnące mogą spowodować zerwanie łańcucha tnącego i/lub odrzut.
- Przestrzegać instrukcji producenta dotyczących ostrzenia i konserwacji łańcucha tnącego. Zbyt nisko ustawione ograniczniki głębokości zwiększają ryzyko odrzutu.
- Nie piłować czubkiem miecza. Istnieje niebezpieczeństwo odbicia. (Rys. 7)
- Należy upewnić się, że w obszarze cięcia nie ma gwoździ ani kawałków metalu. Należy zwrócić szczególną uwagę na gwoździe lub kawałki żelaza wokół miejsca cięcia. Należy również uważać przy cięciu twardego drewna, gdzie łańcuch może się zaczepić. Może to wywołać odrzut.
- Rozpocząć cięcie z pełną mocą i zawsze utrzymywać piłę łańcuchową na maksymalnej prędkości podczas cięcia.
- Należy upewnić się, że na podłożu nie ma żadnych przedmiotów, o które można się potknąć.

### 7.9 Zachowanie i technika pracy

- Pracować tylko w warunkach dobrej widoczności i oświetlenia. Zwrócić szczególną uwagę na śliskie warunki, wilgoć, lód i śnieg (niebezpieczeństwo poślizgu). Istnieje zwiększone ryzyko poślizgnięcia się na świeżo złuszczonej drewnie (korze).
- Nie pracować na niestabilnym podłożu. Uważać na przeszkody w obszarze roboczym, niebezpieczeństwo potknięcia. Należy zachować ostrożność, aby zapewnić bezpieczne stanowisko przez cały czas.
- Nigdy nie piłować powyżej wysokości ramion.
- Nie piłować stojąc na drabinie.
- Nigdy nie wchodzić na drzewo z piłą łańcuchową i nie wykonywać prac bez odpowiednich systemów ograniczających dla człowieka i maszyny. Zawsze zaleca się wykonywanie prac z platformy roboczej.
- Nie pracować ze zbyt mocnym wychyleniem do przodu.
- Prowadzić piłę łańcuchową w taki sposób, aby żadna część ciała nie znajdowała się w przedłużonym zakresie obrotu łańcucha tnącego.
- Drewno należy piłować tylko za pomocą piły łańcuchowej.
- Nie należy dotykać ziemi pracującym łańcuchem tnącym.
- Oczyszczyć miejsce cięcia z ciał obcych, takich jak piasek, kamienie, gwoździe itp. Ciała obce uszkadzają przyrząd tnący i mogą prowadzić do niebezpiecznego odrzutu, a także do wyrzucenia.

- Przy cięciu drewna należy stosować bezpieczne podparcie (w miarę możliwości konik). Drewno nie może być trzymane stopą ani przez inną osobę.
- Okrągłe drewno musi być zabezpieczone przed przekruceniem w trakcie cięcia.
- Nigdy nie należy pracować bez ogranicznika pazurowego, piła łańcuchowa może pociągnąć operatora do przodu. Stosować ogranicznik pazurowy do cięcia pni drzew lub grubych gałęzi. Zastosowanie ogranicznika pazurowego zwiększa bezpieczeństwo pracy, zmniejsza obciążenie osobiste podczas pracy oraz redukuje wibracje.
- W przypadku cięć ścinających i poprzecznych listwa zębatkowa (ogranicznik pazurowy) musi być przyłożona do ciętego drewna. Zastosowanie listwy zębatkowej jest również zalecane przy przepiłowywaniu grubych gałęzi.
- Przed każdym cięciem poprzecznym należy mocno osadzić listwę zębatkową i dopiero wtedy wcinać się w drewno przy pracującym łańcuchu tnącym. Piła jest podciągana za tylny uchwyt i prowadzona za uchwyt jarmowy. Listwa zębatkowa służy jako punkt obrotu. Zmiana położenia odbywa się poprzez lekki nacisk na uchwyt jarmowy. Odciągnąć piłę łańcuchową do tyłu po trochu. Opuścić listwę zębatkową i ponownie pociągnąć do góry tylny uchwyt.
- Zachować ostrożność przy cięciu drewna z drzazgami. Odcięte kawałki drewna mogą być przenoszone (niebezpieczeństwo odniesienia obrażeń).
- W przypadku zakleszczenia się łańcucha tnącego podczas cięcia może dojść do uderzenia górną częścią piły łańcuchowej w kierunku operatora. Dlatego też, jeśli to możliwe, należy ciąć spodem szyny prowadzącej, ponieważ piła łańcuchowa jest odciągana od korpusu w kierunku drewna.
- Drewno pod napięciem należy zawsze ciąć najpierw po stronie nacisku. Dopiero wtedy można wykonać cięcie rozdzielające po stronie naciągu. Zapobiega to zakleszczaniu się szyny.
- Podczas pracy na drzewie może dojść do upadku piły elektrycznej. Ludzie mogą zostać poważnie ranni i może dojść do zniszczenia mienia. Zabezpieczyć piłę elektryczną za pomocą zawieszenia.
- Przed doprowadzeniem łańcucha tnącego do obszaru cięcia może dojść do bocznego ześlizgiwania się lub podskakiwania piły silnikowej.

#### UWAGA

#### Zwiększone ryzyko odrzutu!

Aby zachować całkowitą kontrolę w momencie „przecięcia”, należy pod koniec cięcia zmniejszyć docisk bez zwalniania mocnego trzymania uchwytów piły łańcuchowej. Zwrócić uwagę, aby łańcuch tnący nie dotykał podłoża. Po zakończeniu cięcia odczekać przed wyjęciem pilarki do całkowitego zatrzymania się łańcucha tnącego. Zawsze należy wyłączyć silnik piły łańcuchowej przed przejściem z drzewa na drzewo.

### ⚠ OSTRZEŻENIE

Przy dłuższych pracach może wskutek wibracji w rękach osoby obsługującej wystąpić zakłócenie ukrwienia (syndrom białych palców).

Syndrom białych palców stanowi schorzenie naczyń krwionośnych, przy którym małe naczynia krwionośne w palcach rąk i stóp ulegają nagłym skurczom. Dotknięte obszary nie są wystarczająco zaopatrywane w krew i stają się dlatego niesamowicie blade. Częste stosowanie urządzeń wibrujących może u osób, których ukrwienie jest pogorszone (np. palacze, cukrzycy), spowodować uszkodzenie nerwów.

W razie zaobserwowania nietypowych pogorszeń stanu zdrowia natychmiast zakończyć pracę i skontaktować się z lekarzem.

Aby zredukować niebezpieczeństwo, należy przestrzegać poniższych wskazówek:

- Przy chłodnej pogodzie zapewniać ciepło dla ciała, a zwłaszcza dla rąk.
- Regularnie przerywać pracę i poruszać palcami, aby wspomóc ukrwienie.
- Zadać o możliwie niewielkie wibracje maszyny poprzez jej regularną konserwację i stałe elementy urządzenia.

#### 7.10 Ryzyka szczątkowe

### ⚠ NIEBEZPIECZEŃSTWO

#### NIEBEZPIECZEŃSTWO ODNIESIENIA OBRAŻEŃ!

Kontakt z łańcuchem tnącym może prowadzić do śmiertelnych obrażeń.

Nigdy nie sięgać rękami do łańcucha tnącego.

#### NIEBEZPIECZEŃSTWO ODRZUTU!

Odrzut może prowadzić do śmiertelnych ran ciętych.

#### RYZYKO POPARZENIA!

Podczas pracy łańcuch i szyna prowadząca nagrzewają się.

**Urządzenie zostało skonstruowane zgodnie z najnowszym stanem techniki i uznanymi zasadami bezpieczeństwa technicznego. Jednak podczas pracy mogą się pojawić poszczególne ryzyka szczątkowe.**

Ponadto, pomimo wszelkich podjętych kroków, mogą się pojawić ukryte ryzyka szczątkowe.

Ryzyka szczątkowe można zminimalizować przestrzegając rozdziału „Wskazówki dotyczące bezpieczeństwa” oraz „Użytkowanie zgodne z przeznaczeniem”, jak i całej instrukcji obsługi.

## 8. Dane techniczne

Maszyna bez miecza

Długość x szerokość x wysokość ...270 x 230 x 240 mm

Ciężar bez paliwa,

bez zestawu do cięcia ok. ....3,5 kg

Ciężar bez paliwa,

z zestawem do cięcia ok. ....3,8 kg

Zbiornik na olej do

smarowania łańcucha ..... 0,16 l

Zawartość zbiornika paliwa.....0,23 l

Mieszanka oleju i paliwa ..... 1:40

Długość cięcia.....20 cm

Długość miecza.....30 cm

Automatyczne smarowanie łańcucha .....tak

Podział łańcucha.....3/8" (9,525 mm)

Grubość ogniw łańcucha .....1,27 mm

Typ łańcucha .....3/8LP-40

Liczba zębów koła

napędowego łańcucha .....6

Podziałka zębów koła

napędowego łańcucha .....3/8"

Typ miecza ..... AP10-40-509P

Prędkość łańcucha maks. ....21 m/s

Silnik ... 1 cylinder, 2-suwowy, chłodzony powietrzem

Pojemność skokowa silnika ..... 25,4 cm<sup>3</sup>

Maks. moc silnika zgodnie z 7293 ..... 0,7 kW

Prędkość obrotowa na

biegu jałowym  $n_0$  ..... 3300 ± 300 min<sup>-1</sup>

Maksymalna prędkość

obrotowa wraz z zestawem do cięcia ..... 11000 min<sup>-1</sup>

Emisja CO<sup>2</sup> ..... 1503 g/kWh

Świeca zapłonowa ..... L8RTC

#### Hałas

Mierzony poziom ciśnienia

akustycznego  $L_{pA}$  ..... 99,2 dB

Niepewność  $K_{pA}$  ..... 3 dB

Gwarantowany poziom

mocy akustycznej  $L_{WA}$  ..... 113 dB

Mierzony poziom mocy akustycznej  $L_{WA}$  ..... 108,7 dB

Niepewność  $K_{WA}$  ..... 3 dB

Dane dotyczące emisji hałasu zgodnie z ustawą o bezpieczeństwie produktów (ProdSG) lub dyrektywą maszynową WE: Poziom ciśnienia akustycznego na stanowisku pracy może przekraczać 80 dB.

W tym przypadku wymagane są środki izolacji dźwiękowej dla użytkownika (np. noszenie odpowiednich i wyznaczonych nauszników ochronnych oraz przestrzeganie regularnych przerw).

#### Wibracje

Wibracja, przedni uchwyt..... 8,98 m/s<sup>2</sup>

Wibracja, tylny uchwyt ..... 8,03 m/s<sup>2</sup>

Niepewność..... 1,5 m/s<sup>2</sup>

### ⚠ OSTRZEŻENIE

Należy unikać zagrożeń związanych z wibracjami, np. ryzyka wystąpienia choroby białych palców (zaburzenia krążenia), robiąc częste przerwy w pracy, np. pocierając dłonie o siebie.

### ⚠ OSTRZEŻENIE

Rzeczywista wartość emisji drgań występująca podczas użytkowania maszyny może różnić się od wartości podanej w instrukcji eksploatacji lub przez producenta. Może to być spowodowane następującymi czynnikami, które należy sprawdzić przed i w czasie każdego używania urządzenia:

- Czy maszyna jest prawidłowo używana
- Czy rodzaj cięcia jest właściwy dla danego materiału lub sposobu jego obróbki.
- Czy stan techniczny maszyny jest prawidłowy.
- Stan ostrości narzędzia tnącego lub prawidłowe narzędzie tnące.
- Czy uchwyty i ew. opcjonalne uchwyty wibracyjne są zamontowane i mocno osadzone na głowicy maszyny.

## 9. Przed uruchomieniem

1. Otworzyć opakowanie i wyjąć ostrożnie urządzenie.
2. Usunąć materiał opakowaniowy oraz zabezpieczenia opakowania transportowe (jeśli występują).
3. Sprawdzić, czy zakres dostawy jest kompletny.
4. Sprawdzić urządzenie i elementy wyposażenia pod kątem uszkodzeń w trakcie transportu.
5. W miarę możliwości zachować opakowanie do zakończenia okresu gwarancyjnego.
6. Zdjąć skróconą instrukcję obsługi z uruchamiającej linki ciągnowej (8).

### UWAGA

Urządzenie i materiały opakowaniowe nie mogą służyć jako zabawka dla dzieci! Dzieciom nie wolno bawić się workami z tworzywa sztucznego, foliami i drobnymi elementami! Istnieje niebezpieczeństwo połknięcia i uduszenia!

### 9.1 Montaż szyny prowadzącej (2) i łańcucha tnącego (1) (rys. 2 - 5)

#### ⚠ UWAGA

Montaż przeprowadzać zawsze przy wyłączonym silniku.

### ⚠ OSTRZEŻENIE

#### Niebezpieczeństwo odniesienia obrażeń!

Podczas dotykania łańcucha tnącego (1) należy zawsze nosić rękawice ochronne. Niebezpieczeństwo odniesienia obrażeń na ostrych zębach tnących!

Stosować tylko dopuszczone kombinacje łańcucha tnącego (1) i szyny prowadzącej (2) (patrz rozdział „Zatwierdzone zestawy tnące”).

#### Wskazówka

Nowy łańcuch tnący (1) ulega wydłużeniu i wymaga częstszego napinania. Regularnie sprawdzać i regulować napięcie łańcucha.

W zależności od zużycia, szyna prowadząca (2) może zostać obrócona.

1. Umieścić piłę łańcuchową na płaskiej, stabilnej powierzchni.
2. Odciągnąć przednią osłonę rąk (3) do tyłu do oporu, aby zwolnić hamulec łańcuchowy. (Rys. 2)
3. Usunąć nakrętki mocujące (16) za pomocą klucza do świec (20).
4. Zdjąć osłonę koła łańcuchowego (17).
5. Obracać śrubę napinającą łańcucha (23) w kierunku przeciwnym do ruchu wskazówek zegara, aż sworzeń napinający łańcucha (26) znajdzie się na właściwym ograniczniku (rys. 3). Do tego celu należy użyć wkrętaka szczelinowego (20).
6. Przesunąć otwór szczelinowy szyny prowadzącej (2) na dwie wystające śruby mocujące (29).
7. Umieścić łańcuch tnący (1) na zębach koła zębatego (27). Włożyć dokładnie łańcuch tnący (1) na szynie prowadzącej (2). W końcówce szyny prowadzącej (2) znajduje się koło zębate (30), w którego zęby należy włożyć łańcuch tnący (1). (rys. 6 i 18)
8. Pociągnąć lekko za szynę prowadzącą (2), aby lekko naprężyć łańcuch tnący (1).
9. Ponownie włożyć osłonę koła łańcuchowego (17). Upewnić się, że wewnętrzny sworzeń napinający łańcucha (26) pasuje do pasującego otworu w szynie prowadzącej (2). W razie potrzeby wyregulować śrubę napinającą łańcucha (23) za pomocą wkrętaka szczelinowego (20).
10. Przykręcić ręcznie nakrętki mocujące (16). Należy jednak pamiętać, aby jeszcze ich nie dokręcać. Nakrętki mocujące (16) są dokręcane dopiero po napięciu łańcucha tnącego (1).

### 9.2 Napinanie i sprawdzanie łańcucha tnącego (1)

#### ⚠ OSTRZEŻENIE

Nosić rękawice ochronne! Niebezpieczeństwo odniesienia obrażeń na ostrych zębach tnących!

Napięcie łańcucha należy regularnie kontrolować, zawsze przed uruchomieniem.

Kontrole należy przeprowadzać zawsze przed uruchomieniem i przy wyłączonym silniku.

1. Przed napięciem poluzować lekko nakrętki mocujące (16) za pomocą klucza do świec zapłonowych (20).
2. Aby zmniejszyć napięcie, należy obrócić śrubę napinającą łańcucha (23) w kierunku ruchu wskazówek zegara za pomocą śrubokręta płaskiego (20).
3. Dokręcić nakrętki mocujące (16) za pomocą klucza do świec (20).
4. Łańcuch tnący (1) musi stykać się ze spodnią stroną miecza. Sprawdzić, czy łańcuch tnący (1) (przy zwolnionym hamulcu łańcuchowym odciągnąć przednią osłonę rąk (3) do tyłu) daje się przeciągnąć ręcznie przez szynę prowadzącą (2).

### WSKAZÓWKA

Nowy łańcuch tnący (1) ulega wydłużeniu i wymaga częstszego napinania.

### 9.3 Mieszanie paliwa

Silnik może pracować jedynie z mieszanką paliwową z benzyny i oleju silnikowego.

#### ⚠ OSTRZEŻENIE

Unikać bezpośredniego kontaktu paliwa ze skórą oraz wdychania oparów paliwowych.

Używać wyłącznie mieszankę bezołowiowej benzyny (min. ROZ 95) i specjalnego 2-taktowego oleju silnikowego (JASO FD/ISO - L - EGD). Mieszankę paliwową mieszać zgodnie z wytycznymi z tabeli mieszania paliw.

Do dołączonego pojemnika do mieszania (22) dodawać zawsze odpowiednią ilość benzyny i oleju 2-taktowego (patrz „Tabela mieszania paliw”). Następnie dobrze wstrząsnąć pojemnikiem do mieszania (22).

#### 9.3.1 Tabela mieszania paliw

**Sposób mieszania: 40 dawek benzyny na 1 dawkę oleju**

**Benzyna .....olej do 2-suwowych silników  
0,5 litra..... 12,5 ml**

### 9.4 Napełnianie paliwem (rys. 8)

#### ⚠ OSTRZEŻENIE

Paliwo należy wlewać tylko wtedy, gdy silnik jest wyłączony i ostygł. Istnieje niebezpieczeństwo wywołania pożaru!

1. Przed rozpoczęciem tankowania należy zawsze oczyścić okolice zamknięcia zbiornika paliwa (13), aby zapobiec przedostawaniu się zanieczyszczeń do zbiornika paliwa. Do tego celu należy użyć suchej, niestrzępiącej się szmatki.

2. Ułożyć urządzenie na boku tak, aby zamknięcie zbiornika paliwa (13) było skierowane do góry.
3. Obrócić zamknięcie zbiornika paliwa (13) w kierunku przeciwnym do ruchu wskazówek zegara i otworzyć go. Zamknięcie zbiornika paliwa (13) jest połączone z urządzeniem zabezpieczającym przed zgubieniem w zbiorniku paliwa, dzięki czemu nie może spaść.
4. Wlać mieszankę paliwową do zbiornika paliwa. Nie należy rozlewać paliwa podczas tankowania i nie należy napełniać zbiornika paliwa po brzegi.
5. Zetrzeć natychmiast rozlane paliwo.
6. Obrócić zamknięcie zbiornika paliwa (13) zgodnie z ruchem wskazówek zegara, aby go zamknąć.

### WSKAZÓWKA

Po każdym tankowaniu paliwa należy również sprawdzić stan oleju łańcuchowego.

### 9.5 Spuszczanie paliwa

**Opróżnić zbiornik paliwa tylko na zewnątrz lub w dobrze wentylowanych pomieszczeniach. Zwracać uwagę, aby paliwo nie przedostało się do gleby (ochrona środowiska). Użyć odpowiedniej podkładki.**

1. Pod zbiornikiem paliwa trzymać pojemnik wylatujący.
2. Odkręcić i zdjąć zamknięcie zbiornika paliwa (13) zbiornika paliwa.
3. Całkowicie spuścić benzynę/mieszankę oleju.
4. Ponownie ręcznie wkręcić zamknięcie zbiornika paliwa (13).

### 9.6 Napełnianie olejem łańcuchowym (rys. 8)

#### ⚠ OSTRZEŻENIE

Olej do łańcucha tnącego należy wlewać tylko wtedy, gdy silnik jest wyłączony i ostygł. Istnieje niebezpieczeństwo wywołania pożaru!

Nigdy nie pracować bez smarowania łańcucha! Jeśli łańcuch tnący (1) będzie suchy, zestaw tnący zostanie w krótkim czasie nieodwracalnie zniszczony.

Przed rozpoczęciem pracy należy zawsze sprawdzić smarowanie łańcucha.

### WSKAZÓWKA

Należy stosować wyłącznie olej do łańcucha tnącego. Najlepiej, aby ulegał biodegradacji. Nie należy stosować oleju odpadowego, oleju silnikowego itp.

Podczas pracy należy sprawdzić, czy smarowanie łańcucha jest sprawne.

1. Przed rozpoczęciem tankowania należy zawsze oczyścić okolice zamknięcia zbiornika oleju łańcuchowego (11) aby zapobiec przedostawaniu się zanieczyszczeń do zbiornika oleju łańcuchowego. Do tego celu należy użyć suchej, niestrzępiącej się szmatki.



2. Ułożyć urządzenie na boku tak, aby zamknięcie zbiornika oleju łańcuchowego (11) było skierowane do góry.
3. Obrócić zamknięcie zbiornika oleju łańcuchowego (11) w kierunku przeciwnym do ruchu wskazówek zegara i otworzyć go. Zamknięcie zbiornika oleju łańcuchowego (11) jest połączone z urządzeniem zabezpieczającym przed zgubieniem w zbiorniku oleju łańcuchowego, dzięki czemu nie może spaść.
4. Wlać organiczny olej łańcuchowy do zbiornika oleju łańcuchowego. Nie należy rozlewać oleju łańcuchowego podczas tankowania i nie należy napełniać zbiornika oleju łańcuchowego po brzości.
5. Natychmiast wytrzeć rozlany olej łańcuchowy.
6. Obrócić zamknięcie zbiornika oleju łańcuchowego (11) zgodnie z ruchem wskazówek zegara, aby go zamknąć.

## 10. Uruchamianie

### ⚠ OSTROŻNIE

Należy przestrzegać przepisów prawnych dotyczących ochrony przed hałasem.

#### ⚠ Uwaga!

**Przed uruchomieniem produkt należy całkowicie zmontować!**

#### Wskazówki dotyczące pracy

Przed zastosowaniem należy zapoznać się z obsługą piły łańcuchowej.

Przed każdym zastosowaniem lub po upadku piły łańcuchowej należy obowiązkowo dokładnie sprawdzić, czy nie jest ona uszkodzona. W przypadku stwierdzenia jakichkolwiek uszkodzeń, muszą one zostać niezwłocznie naprawione przez użytkownika lub autoryzowany serwis. Każdorazowo przed rozpoczęciem pracy z piłą łańcuchową należy sprawdzić następujące punkty:

- Prawidłowe zamocowanie szyny prowadzącej
- Kierunek montażu/bieg, jak również pozbawiony wad (ostra) łańcuch tnący
- Naprężenie łańcucha tnącego (sprawdzić i wyregulować kilka razy przy użyciu nowej piły łańcuchowej)
- Działanie smarowania łańcucha
- Działanie hamulca łańcucha
- Działanie sprzęgła (brak ruchu łańcucha na biegu jałowym)
- Szczelności systemu paliwowego
- nienagannego stanu i kompletności urządzeń ochronnych i narzędzia do cięcia
- stałego osadzenia wszystkich połączeń śrubowych
- Lekkiego przesuwania wszystkich ruchomych części

## WSKAZÓWKA

Piła łańcuchowa nie posiada blokady gazu rozruchowego.

### 10.1 Uruchamianie silnika

#### ⚠ UWAGA

Przed uruchomieniem urządzenia odsunąć się przynajmniej 3 metry od miejsca tankowania (rys. 9).

Uruchamiającą linkę ciągnową (8) wyciągać zawsze prosto. Mocno przytrzymać uchwyt uruchamiającej linki ciągnowej (8), gdy uruchamiająca linka ciągnowa (8) ponownie się wciąga. Nigdy nie pozwolić na odbicie uruchamiającej linki ciągnowej (8).

Natychmiast po uruchomieniu silnika zwolnić dźwignię gazu (5). Przed zwolnieniem hamulca łańcuchowego należy upewnić się, że obroty silnika powróciły do poziomego biegu jałowego (przesunąć przednią osłonę rąk (3) do tyłu).

Dźwignię zimnego rozruchu (zasysacz) (14) wyciągnąć tylko do rozruchu.

#### 10.1.1 Uruchamianie w przypadku zimnego silnika

#### ⚠ OSTRZEŻENIE

Przed każdym użyciem należy włączyć hamulec łańcuchowy (przesunąć przednią osłonę rąk (3) do przodu).

#### ⚠ UWAGA

Nigdy nie pozwalać, aby uruchamiająca linka ciągnowa (8) została cofnięta. Może to prowadzić do uszkodzeń.

1. Zdjąć osłonę szyny prowadzącej (21).
2. Ustawić piłę łańcuchową na stabilnym, płaskim podłożu. Łańcuch tnący (1) nie może dotykać podłoża.
3. Popchnąć przednią ochronę rąk (3) aż do jej zatrzaśnięcia. Łańcuch tnący (1) jest blokowany przez hamulec łańcuchowy.
4. Nacisnąć 6x pompę paliwa „Primer” (4). (Rys. 1)
5. Ustawić włącznik/wyłącznik (15) na „ON”. (Rys. 1)
6. Wyciągnąć dźwignię zimnego rozruchu (zasysacz) (14). (Rys. 10)
7. Przytrzymać piłę łańcuchową za przednią rękogę (12) i powoli wyciągać uruchamiającą linkę ciągnową (8), aż do pierwszego oporu.
8. Wtedy szybko pociągnąć uruchamiającą linkę ciągnową (8), aż do uruchomienia silnika. Jeżeli silnik nie uruchomi się, ponownie powtórzyć czynności. Dopóki dźwignia zimnego rozruchu (zasysacz) (14) jest wyciągnięta, silnik uruchamia się tylko na krótko, a następnie zatrzymuje się ponownie.

9. Gdy silnik się wyłączy, uruchomić jednocześnie blokadę dźwigni gazu (7) i dźwignię gazu (5). Dźwignia zimnego rozruchu (zasysacz) (14) automatycznie przeskakuje w położenie robocze „Gorący rozruch”. (Rys. 10)
10. Wtedy ponownie szybko pociągnąć uruchamiającą linkę ciągnową (8), aż do uruchomienia silnika.

Jeżeli silnik nie zaskoczy po kilku próbach, przeczytać rozdział „Rozwiązywanie problemów”.

### WSKAZÓWKA

Przy wysokich temperaturach na zewnątrz może się zdarzyć, że przy zimnym silniku będzie konieczne uruchomienie bez dźwigni zimnego rozruchu (zasysacz) (14)!

- Zwolnić hamulec łańcuchowy przez pociągnięcie przedniej osłony rąk (3) do tyłu. (Rys. 2)
- **OSTROŻNIE!** Hamulec łańcuchowy jest teraz zwolniony. Jeżeli dźwignia gazu (5) jest obsługiwana razem z blokadą dźwigni gazu (7), uruchamia się łańcuch tnący (1).

#### 10.1.2 Uruchamianie w przypadku ciepłego silnika (Urządzenie stało w miejscu przez mniej niż 15–20 minut.)

##### ⚠ OSTRZEŻENIE

Przed każdym użyciem należy włączyć hamulec łańcuchowy (przesunąć przednią osłonę rąk (3) do przodu).

1. Popchnąć przednią ochronę rąk (3) aż do jej zatrzaśnięcia. Łańcuch tnący (1) jest blokowany przez hamulec łańcuchowy.
2. Ustawić włącznik/wyłącznik (15) na „ON”.
3. Dźwignia zimnego rozruchu (zasysacz) (14) musi w celu uruchomienia ciepłego silnika nie być zaciągnięta.
4. Przytrzymać piłę łańcuchową za przednią rękojeść (12) i powoli wyciągać uruchamiającą linkę ciągnową (8), aż do pierwszego oporu.
5. Szybko pociągnąć uruchamiającą linkę ciągnową (8). Urządzenie powinno się uruchomić po 1–2 pociągnięciach. Jeżeli urządzenie po 6 pociągnięciach nadal się nie uruchomiło, powtórzyc proces opisany w punkcie „Uruchamianie przy zimnym silniku”.

### 10.2 Wyłączanie silnika

#### 10.2.1 Kolejność postępowania przy wyłączeniu awaryjnym

Jeśli konieczne jest natychmiastowe zatrzymanie urządzenia, należy ustawić włącznik/wyłącznik (15) w pozycji „OFF”. (Rys. 1)

#### 10.2.2 Normalna kolejność postępowania

1. Zwolnić dźwignię gazu (5). Silnik przechodzi na obroty biegu jałowego.
2. Ustawić wtedy przełącznik wł./wył. (15) na „OFF”. (Rys. 1)

### 10.3 Eksploatacja w biegu jałowym

##### ⚠ UWAGA

Na biegu jałowym łańcuch tnący (1) musi być nieruchomy.

### WSKAZÓWKA

Jeżeli łańcuch tnący (1) znajduje się w trybie jałowym lub silnik automatycznie gaśnie przy odejmowaniu gazu, należy dokonać ustawienia gaźnika (patrz rozdział „Konserwacja ustawienia gaźnika”).

1. Podnieść piłę łańcuchową.
2. Przytrzymać lewą ręką za przednią rękojeść (12).
3. Przytrzymać prawą ręką za tylną rękojeść (6). Kłęb kciuka przylega do blokady dźwigni gazu (7) a palec wskazujący uruchamia dźwignię gazu (5).
4. Po jednokrotnym uruchomieniu dźwigni gazu (5) silnik pracuje w biegu jałowym.
5. Pozostawić silnik na chwilę do rozgrzania.

### 10.4 Sprawdzanie i ustawianie smarowania łańcucha

##### ⚠ UWAGA

- Nigdy nie pracować bez smarowania łańcucha! Jeśli łańcuch tnący (1) będzie suchy, zestaw tnący zostanie w krótkim czasie nieodwracalnie zniszczony.
- Przed rozpoczęciem pracy należy zawsze sprawdzić smarowanie łańcucha.

### Wskazówka

Stosować tylko olej do łańcucha tnącego, najlepiej biodegradowalny. Nie należy stosować oleju odpadowego, oleju silnikowego itp.

Podczas pracy, przy średniej prędkości obrotowej, należy trzymać piłę łańcuchową nad odpiłowanym pniakiem drzewa lub odpowiednim podłożem. Jeśli smarowanie jest wystarczające, na pniu lub podstawie drzewa utworzy się lekka warstwa oleju.

- W razie potrzeby można zwiększyć lub zmniejszyć smarowanie łańcucha za pomocą śruby regulacyjnej oleju (32) (rys. 11).
- W tym celu należy użyć dołączonego do zestawu wkretaka szczelinowego (20):
  - Najpierw nacisnąć, a następnie obrócić śrubę regulacyjną oleju (32) zgodnie z ruchem wskazówek zegara, aby zmniejszyć smarowanie łańcucha.
  - Najpierw nacisnąć, a następnie obrócić śrubę regulacyjną oleju (32) w kierunku przeciwnym do ruchu wskazówek zegara, aby zwiększyć smarowanie łańcucha.

## 10.5 Kontrola hamulca łańcuchowego

### ⚠ OSTRZEŻENIE

Przed każdym użyciem należy sprawdzić hamulec łańcuchowy.

Hamulec łańcuchowy powoduje natychmiastowe wyhamowanie łańcucha tnącego (1) w przypadku odrzutu.

1. Upewnić się, że przednia osłona rąk (3) jest wolna od zanieczyszczeń i łatwo się porusza.
2. Uruchomić piłę łańcuchową jak opisano w **10.1** i przyspieszyć pracę łańcucha tnącego (1) do pełnej prędkości (pełny gaz).
3. Uruchomić przednią ochronę rąk (3) przy pracującym łańcuchu tnącym (1). Hamulec łańcucha musi zatrzymać łańcuch tnący (1) przy maks. prędkości i zablokować.

### ⚠ OSTRZEŻENIE

Zbyt długie utrzymywanie podwyższonej prędkości obrotowej silnika przy zablokowanym hamulcu łańcuchowym spowoduje uszkodzenie silnika i napędu łańcuchowego.

Jeżeli łańcuch tnący (1) nadal się porusza, należy skontaktować się z serwisem.

## 11. Zastosowanie

### 11.1 Prace związane z odgałęzianiem

- Zawsze należy pamiętać o niebezpieczeństwie odłamania się gałęzi.
- Podczas odgałęziania nie należy stawać na pniu.
- Nie należy piłować końcówką szyny. (Rys. 7)
- Nigdy nie piłować kilku gałęzi jednocześnie.
- W miarę możliwości podeprzeć piłę łańcuchową za pomocą ogranicznika pazurkowego (24) podczas odgałęziania.
- Należy upewnić się, że po zakończeniu cięcia piła łańcuchowa może się wychylić pod własnym ciężarem. Nie jest już podpierana podczas cięcia, należy trzymać ją w odpowiedni sposób.
- Podczas odgałęziania przyjąć pewną, stabilną i bezpieczną postawę.

#### 11.1.1 Prace związane z odgałęzianiem w sekcjach

Przed ostatecznym cięciem należy skrócić długie lub grube gałęzie. W przeciwnym razie łańcuch tnący (1) może się łatwo zakleszczyć.

#### 11.1.2 Obróbka drewna pod wpływem naprężeń

Podczas pracy z drewnem poddawany naprężeniom należy bezwzględnie przestrzegać właściwej kolejności. W przeciwnym razie łańcuch tnący (1) może się zakleszczyć lub wystąpić odrzut.

Drewno pod napięciem należy zawsze ciąć najpierw po stronie nacisku. Dopiero wtedy można wykonać cięcie rozdzielające po stronie naciągu. (Rys. 24) Zapobiega to zakleszczaniu się łańcucha tnącego (1).

### ⚠ UWAGA

#### Szkody materialne!

Leżące drewno nie może dotykać podłoża od spodu punktu cięcia, w przeciwnym razie łańcuch tnący (1) może zostać uszkodzony.

#### Oddbicie

- Zakleszczenie łańcucha tnącego (1) na górnej krawędzi szyny prowadzącej (2) może spowodować szybkie i niekontrolowane cofnięcie piły łańcuchowej w kierunku roboczym.

#### Wciągnięcie

- Zakleszczenie łańcucha tnącego (1) na dolnej krawędzi szyny prowadzącej (2) może spowodować szybkie i niekontrolowane oderwanie piły łańcuchowej od kierunku roboczego.

#### Bezpieczna praca

- Utrzymywać urządzenie w dobrym stanie technicznym, aby zapobiec obrażeniom.
- Po upuszczeniu urządzenia należy sprawdzić, czy nie ma znaczących uszkodzeń lub wad.
- Nie należy używać urządzenia stojąc na drabinie lub na niebezpiecznym stojaku.
- Nie należy ulegać pokusie wykonania pochopnego cięcia. Może to stanowić zagrożenie dla siebie i innych.
- Regularnie zmieniać pozycję pracy. Dłuższe użytkowanie urządzenia może spowodować problemy z krążeniem w dłoniach z powodu drgań. Można jednak wydłużyć czas użytkowania, zakładając odpowiednią osłonę rąk lub robiąc regularne przerwy. Należy pamiętać, że osobiste predyspozycje do słabego krążenia, niskie temperatury zewnętrzne lub duże siły chwytu podczas pracy skracają czas użytkowania.

#### 11.2 Pień drzewny jest wygięty w dół

1. Najpierw należy wykonać cięcie odciążające 1 (ok. 1/3 średnicy bala) po stronie nacisku.
2. Następnie wykonać cięcie rozdzielające 2 (ok. 2/3 średnicy pnia) po stronie naciągu.

#### 11.3 Pień drzewny jest wygięty w górę

1. Najpierw należy wykonać cięcie odciążające 1 (ok. 1/3 średnicy bala) po stronie nacisku.
2. Następnie wykonać cięcie rozdzielające 2 (ok. 2/3 średnicy pnia) po stronie naciągu.

### 11.4 Zastosowanie piły do przycinania drzew w połączeniu z techniką wspinania się po linach

Niniejszy załącznik przedstawia odpowiednie praktyki robocze mające na celu zmniejszenie ryzyka odniesienia obrażeń w związku z używaniem pił łańcuchowych przy pielęgnacji drzew podczas pracy na wysokości z użyciem liny i pasów nośnych. Choć może służyć jako przewodnik i lektura szkoleniowa, nie należy jej traktować jako substytutu formalnego szkolenia. Wskazówki podane w niniejszym załączniku służą jedynie jako przykład dobrych praktyk.

Mogą obowiązywać przepisy krajowe lub inne, które mogą być bardziej restrykcyjne.

Użytkownik piły łańcuchowej do pielęgnacji drzew, który pracuje na wysokości przy użyciu liny i pasów nośnych, nigdy nie powinien pracować sam. Do pomocy powinien być obecny pracownik naziemny przeszkolony w zakresie odpowiednich procedur awaryjnych.

Użytkownik powinien być przeszkolony w zakresie ogólnych technik bezpiecznego wspinania i pozycjonowania pracy oraz powinien być wyposażony w pas nośny, liny, zawiesia, karabinki i inny sprzęt umożliwiający uzyskanie bezpiecznych i prawidłowych pozycji pracy zarówno dla siebie, jak i dla piły.

Należy zawsze ściśle przestrzegać krajowych przepisów i regulacji.

Dodatek ten nie obejmuje technik kontroli gałęzi i gałązek ścinanych przez piłę łańcuchową, ani nie zawiera omówionych już punktów dotyczących bezpiecznego użytkowania.

#### 11.4.1 Wymagania ogólne

Użytkownik piły łańcuchowej do pielęgnacji drzew, który pracuje na wysokości przy użyciu liny i pasów nośnych, nigdy nie powinien pracować sam. Do pomocy powinien być obecny pracownik naziemny przeszkolony w zakresie odpowiednich procedur awaryjnych.

Użytkownik powinien być przeszkolony w zakresie ogólnych technik bezpiecznego wspinania i pozycjonowania pracy oraz powinien być wyposażony w pas nośny, liny, zawiesia, karabinki i inny sprzęt umożliwiający uzyskanie bezpiecznych i prawidłowych pozycji pracy zarówno dla siebie, jak i dla piły.

#### 11.4.2 Przygotowanie przed użyciem piły do przycinania drzew

Piła łańcuchowa powinna być sprawdzona, zatanowana, uruchomiona i rozgrzana przez pracownika naziemnego, a następnie wyłączona przed podniesieniem jej do użytkownika na drzewie.

Piła łańcuchowa powinna być wyposażona w odpowiednie zawiesie, tak aby można ją było przymocować do pasa nośnego użytkownika (rys. 13):

- Zamocować zawiesie do zawieszenia (19) znajdującego się z tyłu piły łańcuchowej (rys. 12).
- Należy zapewnić odpowiednie karabinki umożliwiające pośrednie (tj. poprzez zawiesie) i bezpośrednie (tj. do zawieszenia (19) piły łańcuchowej) przymocowanie piły do pasa nośnego użytkownika.
- Po podciągnięciu piły łańcuchowej do użytkownika należy upewnić się, że jest ona bezpiecznie zamocowana (rys. 14).
- Przed zwolnieniem piły łańcuchowej z przewodu podnoszącego należy upewnić się, że jest ona zamocowana na pasie nośnym.

Możliwość zamocowania piły łańcuchowej bezpośrednio do pasa nośnego zmniejsza ryzyko uszkodzenia wyposażenia podczas przenoszenia go w drzewie. Piła łańcuchowa powinna być zawsze wyłączona, gdy jest przymocowana bezpośrednio do pasa nośnego.

Piła łańcuchowa powinna być mocowana wyłącznie do zalecanych zawieszek na pasie nośnym. Mogą one znajdować się na środku (z przodu lub z tyłu) lub po bokach. Jeżeli jest to możliwe, należy zamocować piłę łańcuchową na środkowym, tylnym elemencie pasa nośnego, tak aby nie dotykała ona lin wspinaczkowych i aby ciężar był umieszczony centralnie pod kręgosłupem użytkownika.

Jeżeli piła łańcuchowa jest przenoszona z jednego zawieszenia na drugie, użytkownicy powinni upewnić się, że piła łańcuchowa jest zabezpieczona w nowym położeniu przed zwolnieniem jej z poprzedniego zawieszenia.

### 11.5 Zastosowanie piły łańcuchowej w drzewie

Z analizy wypadków z udziałem tych pił łańcuchowych podczas prac związanych z pielęgnacją drzew wynika, że główną przyczyną jest nieprawidłowe posługiwanie się piłą łańcuchową jedną ręką. W większości wypadków użytkownicy nie przyjmują zabezpieczonej pozycji roboczej, która pozwala na trzymanie piły łańcuchowej za oba uchwyty, co skutkuje zwiększonym ryzykiem obrażeń z następujących przyczyn:

- Brak pewnego chwytu przy odrzuceniu piły łańcuchowej.
- Brak kontroli nad piłą łańcuchową, co ułatwia jej kontakt z linami wspinaczkowymi oraz z ciałem użytkownika (zwłaszcza lewą ręką i ramieniem).
- Utrata kontroli z powodu niebezpiecznej pozycji roboczej i tym samym kontaktu z piłą łańcuchową (nieoczekiwane ruchy podczas pracy z piłą łańcuchową).

### 11.6 Bezpieczna pozycja pracy dla osób obu- ręcznych

Aby móc trzymać piłę łańcuchową obiema rękami, użytkownicy powinni zawsze starać się przyjąć bezpieczną pozycję roboczą, prowadząc piłę w następujący sposób:

- na wysokości pasa przy cięciu elementów poziomych.
- na wysokości brzucha przy cięciu elementów pionowych.

Jeżeli użytkownik pracuje w pobliżu pionowo biegnącego pnia z niewielkimi siłami bocznymi do pozycji roboczej, bezpieczne trzymanie stóp może być wystarczające dla bezpiecznej pozycji roboczej. Jednak gdy tylko użytkownicy oddalą się od pnia, muszą podjąć dodatkowe działania w celu zmniejszenia lub przeciwdziałania narastającym siłom bocznym, np. poprzez skierowanie liny głównej przez dodatkowe zawieszenie lub zastosowanie regulowanego zawiesia prowadzącego od uprząży do dodatkowego zawieszenia (rys. 15 i 16).

#### 11.6.1 Rozpoczęcie pracy z piłą łańcuchową w drzewie

Przy uruchamianiu piły łańcuchowej na drzewie użytkownik powinien:

- Przed rozpoczęciem pracy uruchomić hamulec łańcuchowy (przesunąć przednią osłonę rąk (3) do przodu).
- Podczas uruchamiania należy trzymać piłę łańcuchową z lewej lub prawej strony ciała:
  - Trzymając piłę łańcuchową po lewej stronie lewą ręką na przednim uchwycie i odpychając piłę od ciała, trzymając w prawej ręce linę wyrzutową.
  - Trzymając piłę łańcuchową po prawej stronie prawą ręką na jednym z dwóch uchwytów i odpychając piłę od ciała, trzymając w lewej ręce linę wyrzutową.

Przed opuszczeniem pracującej piły łańcuchowej za linę nośną należy zawsze włączyć hamulec łańcuchowy.

Przed trudnymi pracami związanymi z piłowaniem użytkownik powinien zawsze upewnić się, że piła łańcuchowa ma wystarczającą ilość paliwa.

#### 11.6.2 Używanie piły łańcuchowej jedną ręką

Użytkownicy nie powinni używać pił łańcuchowych do pielęgnacji drzew jedną ręką w niestabilnej pozycji roboczej lub zamiast piły ręcznej do obcinania końcówek gałęzi o małej średnicy.

Piły łańcuchowe do pielęgnacji drzew powinny być używane jedną ręką tylko wtedy, gdy

- a. nie jest możliwe uzyskanie przez użytkowników pozycji roboczej umożliwiającej obsługę dwuręczną.
- b. gdy konieczne jest zabezpieczenie pozycji roboczej jedną ręką.

c. gdy piła łańcuchowa jest używana w pozycji całkowicie wysuniętej, pod kątem prostym i poza linią ciała użytkownika.

Użytkownicy nigdy nie powinni:

- Piłować z zachowaniem obszaru odrzutu na końcu szyny prowadzącej (2) piły łańcuchowej.
- Trzymając się gałęzi, na której piłują.
- Próbować łapać spadające części.

#### 11.6.3 Uwalnianie zakleszczonej piły łańcuchowej

Jeżeli podczas cięcia piła łańcuchowa ulegnie zakleszczeniu, użytkownik powinien:

1. Wyłączyć piłę łańcuchową i zamocować ją bezpiecznie w kierunku wnętrza drzewa (tj. w kierunku pnia) lub do oddzielnej liny narzędziowej.
2. Wyciągnąć piłę łańcuchową z nacięcia, podnosząc jednocześnie gałąź tak daleko, jak to konieczne,
3. W razie potrzeby zastosować piłę ręczną lub drugą piłę łańcuchową w celu poluzowania zakleszczonej piły łańcuchowej, przecinając ją w odległości co najmniej 30 cm od zakleszczonej piły.

Niezależnie od tego, czy do uwolnienia uwięzionej piły łańcuchowej używana jest piła ręczna czy piła łańcuchowa, cięcia w celu uwolnienia piły łańcuchowej powinny być zawsze wykonywane po zewnętrznej stronie (w kierunku końcówek gałęzi), tak aby piła łańcuchowa nie porwała się z odciętymi częściami i jeszcze bardziej nie skomplikowała sytuacji.

## 12. Transport

- Podczas transportu należy zawsze używać osłony szyny prowadzącej (21).
- Przed każdym transportem należy wyłączyć piłę łańcuchową, nawet na krótszych odcinkach. Zabezpieczyć maszynę przed przewróceniem się podczas transportu (również w pojazdach), aby zapobiec utracie paliwa, uszkodzeniu lub obrażeniom ciała.
- Uruchomić hamulec łańcuchowy (przesunąć przednią osłonę rąk (3) do przodu).
- Urządzenie należy przenosić wyłącznie za rękkojęść przednią (12). Szyna prowadząca (2) skierowana jest do tyłu, z dala od ciała.
- Gorący tłumik hałasu (18) należy trzymać z dala od ciała. Istnieje ryzyko poparzenia! (Rys. 23)

## 13. Czyszczenie i konserwacja

### ⚠ OSTRZEŻENIE

#### Niebezpieczeństwo odniesienia obrażeń!

Przed przystąpieniem do prac czyszczących należy zawsze wyłączyć urządzenie i odłączyć końcówkę przewodu świecy zapłonowej (35). (patrz rozdział 13.4 „Konserwacja świec zapłonowych“ (34)).

### Wskazówka

Urządzenia należy dokładnie czyścić po każdym użyciu.

Czyszczenie i konserwację przeprowadzać tylko zgodnie z opisem w niniejszej instrukcji eksploatacji. Dalsze czynności mogą być wykonywane tylko przez wykwalifikowany personel.

Prace konserwacyjne muszą być przeprowadzane regularnie (patrz rozdział „Okresy konserwacji”).

### 13.1 Czyszczenie jednostki silnikowej

#### ⚠ OSTRZEŻENIE

#### Ryzyko poparzenia!

Nie dotykać gorących tłumików hałasu, cylindrów ani żeberek chłodzących.

- W miarę możliwości osłony, szczeliny wentylacyjne i obudowę silnika powinny być wolne od pyłu i zanieczyszczeń. Przedmuchać je sprężonym powietrzem pod niskim ciśnieniem.
- Urządzenie powinno się regularnie czyścić wilgotną szmatką i niewielką ilością środka płuczącego. Zwracać uwagę, aby do wnętrza urządzenia nie dostała się woda.

### 13.2 Czyszczenie filtra powietrza (33) (rys. 17)

Zabrudzone filtry powietrza zmniejszają wydajność silnika poprzez zbyt małe doprowadzanie powietrza do gaźnika.

Dlatego regularna kontrola jest niezbędna. Filtr powietrza (33) należy sprawdzać regularnie, a w razie potrzeby wyczyścić.

W przypadku silnego zapylenia powietrza filtr powietrza (33) należy sprawdzać częściej.

1. Poluzować zamknięcie pokrywy filtra powietrza (10), obracając ją w kierunku przeciwnym do ruchu wskazówek zegara.
2. Wykręcić pokrywę filtra powietrza (9).
3. Wyjąć filtr powietrza (33).
4. Wyczyścić filtr powietrza (33) wystukując ją lub przedmuchując (sprężonym powietrzem).

Montaż odbywa się w odwrotnej kolejności.

#### ⚠ UWAGA

Nigdy nie czyścić filtra powietrza (33) za pomocą benzyny lub palnych rozpuszczalników.

### 13.3 Czyszczenie napędu łańcuchowego (rys.18)

#### ⚠ OSTRZEŻENIE

#### Niebezpieczeństwo odniesienia obrażeń!

Podczas dotykania łańcucha tnącego (1) należy zawsze nosić rękawice ochronne. Niebezpieczeństwo odniesienia obrażeń na ostrych zębach tnących!

#### Wskazówka

Czyścić napęd łańcuchowy po każdym użyciu.

1. Umieścić piłę łańcuchową na płaskiej, stabilnej powierzchni.
2. Odciągnąć przednią osłonę rąk (3) do tyłu do oporu, aby zwolnić hamulec łańcuchowy. (Rys. 2)
3. Aby zmniejszyć napięcie, należy obrócić śrubę napinającą łańcucha (23) w kierunku przeciwnym do ruchu wskazówek zegara za pomocą śrubokręta płaskiego (20).
4. Usunąć nakrętki mocujące (16) za pomocą klucza do świec (20).
5. Zdjąć osłonę koła łańcuchowego (17).
6. Ostrożnie zdjąć łańcuch tnący (1) z szyny prowadzącej (2) i koła łańcuchowego (27).
7. Wyjąć szynę prowadzącą (2). W tym celu stosować pędzelek.
8. Teraz dokładnie wyczyścić cały obszar napędu łańcuchowego oraz osłonę koła zębatego (17) za pomocą pędzelka lub przez przedmuchiwanie (sprężonym powietrzem).

Montaż odbywa się w odwrotnej kolejności.

### 13.4 Konserwacja świecy zapłonowej (34) (rys. 19 / 20)

1. Zdemontować filtr powietrza (33) zgodnie z opisem w punkcie 13.2 „Czyszczenie filtra powietrza (33)”.
2. Wyjąć końcówkę przewodu świecy zapłonowej (35), obracając ją w lewo i w prawo i jednocześnie pociągając. Przytrzymać i ciągnąć końcówkę przewodu świecy zapłonowej (35) tylko za wtyczkę. Nigdy nie ciągnąć za kabel!
3. Poluzować świecę zapłonową (34) za pomocą dołączonego klucza do świec zapłonowych (20).
4. Montaż odbywa się w odwrotnej kolejności.

Odstęp elektrod = 0,6 mm - 0,7 mm (Odległość między elektrodami, między którymi generowana jest iskra zapłonowa). Sprawdzić świecę zapłonową (34) po 10 roboczogodzinach pod kątem zabrudzeń i wyczyścić ją ewentualnie szczotką drucianą.

Następnie przeprowadzać konserwację świecy zapłonowej (34) co 50 roboczogodzin.

### 13.5 Konserwacja smarowania łańcucha

- Patrz rozdział „Sprawdzanie i ustawianie smarowania łańcucha”.

### 13.6 Konserwacja i ustawianie gaźnika

- Jeżeli łańcuch tnący (1) znajduje się w trybie jałowym lub silnik automatycznie gaśnie przy odejściu gazu, należy dokonać ustawienia gaźnika.

#### Wskazówka

Ustawienia gaźnika (np. prędkość obrotowa na biegu jałowym) zlecać do wykonania wyłącznie wykwalifikowanemu, specjalistycznemu personelowi, aby uniknąć uszkodzenia silnika.

### 13.7 Konserwacja szyny prowadzącej (2) (rys. 21)

- Usunąć ewentualne zadziory powstałe na krawędzi szyny za pomocą pilnika do metalu.
- Wpust szyny prowadzącej (2) oczyścić pędzelkiem lub sprężonym powietrzem (rys. 21). Wymienić szynę prowadzącą (2), gdy tylko wpust prowadnicy (28) ulegnie zużyciu.
- Obracać szynę prowadzącą (2) po każdym zastosowaniu, aby zapewnić równomierne zużycie.
- Sprawdzić, czy koło zębate (30) na końcu szyny prowadzącej (2) pracuje płynnie. W razie potrzeby nasmarować je olejem do łożysk. Niech trochę oleju łożyskowego kapnie do otworu smarowania (31). (Rys. 21)

### 13.8 Kontrola hamulca łańcuchowego

Patrz rozdział 10.5 „Kontrola hamulca łańcuchowego“

**⚠ OSTRZEŻENIE**

#### NIEBEZPIECZEŃSTWO ODRZUTU!

Niedziałający hamulec łańcuchowy zwiększa ryzyko odrzutu.

Regularnie sprawdzać hamulec łańcuchowy.

Sprawny hamulec łańcuchowy jest niezbędny dla Twojego bezpieczeństwa.

### 13.9 Napinanie i sprawdzanie łańcucha tnącego (1)

Patrz rozdział 9.2 „Kontrola i napinanie łańcucha tnącego (1)“.

### 13.10 Ostrzenie i pielęgnacja łańcucha tnącego (1)

**⚠ OSTRZEŻENIE**

#### Niebezpieczeństwo odniesienia obrażeń!

Podczas dotykania łańcucha tnącego (1) należy zawsze nosić rękawice ochronne. Niebezpieczeństwo odniesienia obrażeń na ostrych zębach tnących!

### 13.11 Okresy konserwacji

W celu zagwarantowania długiego okresu użytkowania oraz uniknięcia szkód i zapewnienia pełnej sprawności urządzeń zabezpieczających należy regularnie przeprowadzać poniżej opisane prace konserwacyjne. Roszczenia z tytułu gwarancji są uznawane tylko pod warunkiem, że prace te były wykonywane regularnie i prawidłowo. W przypadku nieprzestrzegania tych wskazówek istnieje niebezpieczeństwo wypadku!

Użytkownicy pił łańcuchowych mogą przeprowadzać prace konserwacyjne i pielęgnacyjne, które opisano w niniejszej instrukcji eksploatacji.

Prace wykraczające poza ich zakres mogą być wykonywane tylko przez warsztat specjalistyczny.

Informacje ogólne	Cała piła do przycinania drzew	Wyczyścić na zewnątrz i sprawdzić pod kątem uszkodzeń W razie uszkodzeń natychmiast zlecić profesjonalną naprawę
	Łańcuch tnący	Regularnie ostrzyć, wymieniać we właściwym czasie
	Hamulec łańcuchowy	Regularnie zlecać kontrolę w warsztacie specjalistycznym
	Szyna prowadząca	Obracać, aby obciążane powierzchnie robocze zużywały się równomiernie Wymieniać w odpowiednim czasie

### Wskazówka

Optymalnie zadbane i naostrzone łańcuch tnący (1) zmniejsza obciążenie fizyczne, zużycie i prowadzi do dobrego rezultatu cięcia.

Regularnie czyścić, pielęgnować i ostrzyć łańcuch tnący (1).

Regularnie kontrolować łańcuch tnący (1) pod kątem pęknięć i uszkodzonych nitów.

Istnieje możliwość zamocowania stojaka do szlifowania w celu zapewnienia bezpiecznego mocowania podczas szlifowania.

Do zawartego w zakresie dostawy łańcucha tnącego (1) stosować tylko specjalne pilniki okrągłe o  $\varnothing$  4,8 mm (3/16").

W zestawie do ostrzenia znajdują się szczegółowe informacje dotyczące procesu ostrzenia.

Ewentualnie można zastosować elektryczną ostrzałkę do łańcuchów i postępować zgodnie z instrukcją producenta.

W razie wątpliwości co do prawidłowego wykonania pracy należy wymienić łańcuch tnący (1).

W razie potrzeby zlecić naostrzenie łańcucha tnącego (1) w specjalistycznym warsztacie.

- Wymagane wyposażenie (nieobjęte zakresem dostawy):
  - Pilniki okrągłe do łańcuchów tnących  $\varnothing$  4,8 mm (3/16")
  - Pilnik płaski
  - Ogranicznik głębokości
- Piłować tylko ruchem do przodu, aby usunąć materiał.
- Piłować z kątem ostrym ok. 25° przy nachyleniu 10° do szyny prowadzącej (2).
- Sprawdzić odległość granicy głębokości za pomocą ogranicznika głębokości.
- Prawidłowa odległość ogranicznika głębokości powinna wynosić 0,6 mm (0,024").

Przed każdym uruchomieniem	Łańcuch tnący	Sprawdzić pod kątem uszkodzeń i ostrości Skontrolować napięcie łańcucha
	Szyna prowadząca	Sprawdzić pod kątem uszkodzeń
	Smarowanie łańcucha	Kontrola działania
	Hamulec łańcuchowy	Kontrola działania
	Włącznik / wyłącznik, blokada dźwigni gazu, dźwignia gazu	Kontrola działania
	Zamknięcie zbiornika paliwa i oleju łańcuchowego	Sprawdzić pod kątem szczelności
Codziennie	Filtr powietrza	Czyszczenie
	Szyna prowadząca	Sprawdzić pod kątem uszkodzeń, wyczyścić otwór wlewu oleju
	Element ustalający szynę	Wyczyścić, w szczególności wpust prowadzący oleju
	Prędkość obrotowa na biegu jałowym	Skontrolować (łańcuch nie może się poruszać)
co tydzień	Obudowa wentylatora	Wyczyścić, aby zagwarantować bezusterkowe prowadzenie powietrza chłodzącego
	Świeca zapłonowa	Sprawdzić, w razie potrzeby wymienić
	Tłumik hałasu	Sprawdzić pod kątem uciążliwości hałasu
	Chwytnik łańcucha	Sprawdzić pod kątem uszkodzeń, w razie potrzeby wymienić
	Śruby i nakrętki	Sprawdzić stan i prawidłowe osadzenie
co kwartał	Głowica ssąca Zbiornik paliwa, oleju do łańcucha	Wymienić Czyszczenie
Przechowywanie	Cała piła do przycinania drzew	Wyczyścić na zewnątrz i sprawdzić pod kątem uszkodzeń W razie uszkodzeń natychmiast zlecić profesjonalną naprawę
	Łańcuch tnący i szyna tnąca	Zdemontować, wyczyścić i lekko naoliwić Wyczyścić wpust prowadnicy szyny prowadzącej
	Zbiornik paliwa, oleju do łańcucha	Opróżnić i wyczyścić
	Gaźnik	Opróżnić

### 13.12 Ważna wskazówka dotycząca naprawy

W przypadku odsyłania urządzenia do naprawy na stanowisku serwisowym należy pamiętać, aby ze względów bezpieczeństwa zostało ono opróżnione z oleju i benzyny.

### 13.13 Informacje serwisowe

Należy pamiętać, że w przypadku tego produktu poniższe części podlegają naturalnemu zużyciu lub zużyciu uwarunkowanemu użytkowaniem, bądź są potrzebne jako materiały zużywalne.

Części zużywalne\*: Łańcuch tnący, szyna prowadząca, olej łańcuchowy, olej silnikowy, świeca zapłonowa, filtr powietrza, filtr paliwa, filtr oleju do łańcucha

\* opcjonalnie w zakresie dostawy!

Części zamienne i wyposażenie można zamówić w naszym punkcie serwisowym. W tym celu zeskanować kod QR znajdujący się na stronie tytułowej.

#### Zatwierdzony zestaw do cięcia

Łańcuch tnący  
Kangxin 3/8LP-40 ..... 7910100739  
Oregon 91P040X..... 3910102032  
Szyna prowadząca  
Kangxin AP10-40-509P ..... 7910100740  
Oregon 100SDEA041 ..... 7910100744



## 14. Przechowywanie

Klucz do świec zapłonowych / śrubokręt szczelinowy (20) można zamocować z boku osłony szyny prowadzącej (21) w celu przechowywania.

Podczas przechowywania należy zawsze stosować osłonę szyny prowadzącej (21).

Przed każdym przechowywaniem należy wyczyścić i zakonserwować urządzenie patrz rozdział „Czyszczenie i konserwacja”.

Opróżnić całkowicie zbiornik oleju lub paliwa.

### OSTRZEŻENIE

Nie opróżniać benzyny w pomieszczeniach zamkniętych, w pobliżu ognia lub podczas palenia tytoniu. Opary gazu mogą spowodować wybuch lub ogień.

- Uruchomić silnik i pozostawić pracujący, aż reszta benzyny zostanie zużyta.

Urządzenie i jego wyposażenie przechowywać w miejscu zaciemnionym, suchym i zabezpieczonym przed mrozem oraz niedostępnym dla dzieci. Optymalna temperatura przechowywania wynosi od 5 do 30°C.

Nie przechowywać ani nie używać piły łańcuchowej w temperaturze poniżej 0°C!

Nie przechowywać nigdy piły łańcuchowej dłużej niż 30 dni, bez wykonania następujących czynności.

Przestrzegać wskazówek dotyczących czyszczenia i konserwacji przed przechowywaniem urządzenia!

### 14.1 Składowanie piły łańcuchowej

W przypadku przechowywania piły łańcuchowej przez okres dłuższy niż 30 dni, należy ją do tego celu odpowiednio przygotować. W przeciwnym razie paliwo pozostałe w gaźniku ulotni się, pozostawiając gumowy nalot. Mogłoby to utrudnić uruchomienie i skutkować drogą naprawą.

1. Zdjąć powoli zamknięcie zbiornika paliwa (13), by zredukować ewentualnie ciśnienie w zbiorniku. Opróżnić ostrożnie zbiornik.
2. Uruchomić silnik i pozostawić pracujący do momentu aż piła łańcuchowa się zatrzyma, by usunąć paliwo z gaźnika.
3. Pozostawić silnik do ostygnięcia (ok. 5 minut).
4. Usunąć świecę zapłonową (34).
5. Dodać jedną łyżeczkę czystego oleju do silników dwusuwowych do komory spalania. Kilkakrotnie pociągnąć powoli za uruchamiającą linkę ciągnową (8), aby pokryć nią wewnętrzne elementy. Później włożyć świecę zapłonową (34).

Przechowywać piłę łańcuchową w suchym miejscu i z dala od ewentualnych źródeł zapłonu, np. piec, bojler grzewczy na gaz, suszarka gazowa, itp. poza zasięgiem dzieci.

Zawsze nakładać osłonę szyny prowadzącej (21), jeśli łańcuch tnący (1) i szyna prowadząca (2) nie są zdemontowane

### 14.2 Ponowne uruchomienie piły łańcuchowej

1. Usunąć świecę zapłonową (34).
2. Pociągnąć szybko uruchamiającą linkę ciągnową (8), by usunąć nadmiar oleju z komory spalania.
3. Wyczyścić świecę zapłonową (34) i zwrócić uwagę na prawidłowy odstęp elektrod na świecy zapłonowej (34); bądź włożyć nową świecę zapłonową (34) z prawidłowym odstępem elektrod.
4. Przygotować piłę łańcuchową do eksploatacji.
5. Napętnić zbiornik prawidłową mieszanką oleju i paliwa (1:40).

### 14.3 Przechowywanie paliwa

Paliwa można przechowywać tylko w ograniczonym stopniu. Paliwo i mieszanki paliwowe ulegają procesowi starzenia wskutek parowania, w szczególności pod wpływem wysokich temperatur. Z tego względu zbyt długo przechowywane paliwo lub mieszanki paliwowe mogą powodować problemy podczas uruchamiania lub prowadzić do uszkodzenia silnika. Kupować taką ilość paliwa, jaka jest możliwa do zużycia w ciągu kilku miesięcy. W przypadku wysokich temperatur mieszankę paliwową zużyć w ciągu 6-8 tygodni.

**Przechowywać paliwo tylko w dozwolonych zbiornikach, w chłodnym i bezpiecznym miejscu!**

### OSTRZEŻENIE

**Unikać kontaktu ze skórą i oczami!**

Produkty oleju mineralnego oraz oleje odtłuszczają skórę. W przypadku powtarzającego się i dłuższego kontaktu skóra wysycha. Skutkiem mogą być różne choroby skóry. Ponadto znane są reakcje alergiczne. Kontakt oleju z oczami powoduje podrażnienia. W przypadku kontaktu z oczami natychmiast przepłukać je wodą. W przypadku utrzymującego się podrażnienia natychmiast skontaktować się z lekarzem!

## 15. Utylizacja i recykling

### Wskazówki dotyczące opakowania



Materiały opakowaniowe nadają się do recyklingu. Opakowania należy utylizować w sposób przyjazny dla środowiska.

**Informacji o możliwościach utylizacji starych urządzeń można zasięgnąć w urzędzie miasta lub gminy.**

### Paliwa i oleje

- Przed utylizacją urządzenia należy opróżnić zbiornik paliwa i zbiornik oleju silnikowego!

- Paliwa i oleju silnikowego nie należy wyrzucać do odpadów domowych ani kanalizacji, ale należy je zbierać lub usuwać oddzielnie!
- Puste zbiorniki po oleju i paliwie należy utylizować w sposób przyjazny dla środowiska.

## 16. Pomoc dotycząca usterek

Usterka	Możliwa przyczyna	Środek zaradczy
Silnik nie uruchamia się lub uruchamia się, ale nie kontynuuje pracy.	Nieprawidłowa procedura uruchamiania.	Należy przestrzegać instrukcji zawartych w niniejszej instrukcji.
	Nieprawidłowo ustawiona mieszanka gaźnika.	Zlecić regulację gaźnika w autoryzowanej stacji obsługi.
	Okopcona świeca zapłonowa.	Wyczyścić/ustawić lub wymienić świecę zapłonową.
	Zatkany filtr paliwa.	Wymieniać filtr paliwa.
Silnik uruchamia się, ale nie pracuje z pełną mocą.	Zabrudzony filtr powietrza.	Wyjąć filtr, wyczyścić go i włożyć ponownie.
	Nieprawidłowo ustawiona mieszanka gaźnika.	Zlecić regulację gaźnika w autoryzowanej stacji obsługi.
Silnik zacina się.	Nieprawidłowo ustawiona mieszanka gaźnika.	Zlecić regulację gaźnika w autoryzowanej stacji obsługi.
Brak mocy przy obciążeniu.	Nieprawidłowo ustawiona świeca zapłonowa.	Wyczyścić/ustawić lub wymienić świecę zapłonową.
Silnik pracuje nieregularnie.	Nieprawidłowo ustawiona mieszanka gaźnika.	Zlecić regulację gaźnika w autoryzowanej stacji obsługi.
Nadmierna ilość dymu.	Nieprawidłowa mieszanka paliwa.	Stosować prawidłową mieszankę paliwową (stosunek 1:40).
Brak mocy przy obciążeniu.	Łańcuch tępy lub łańcuch poluzowany.	Naostrzyć łańcuch lub włożyć nowy. Napiąć łańcuch.
Silnik gaśnie.	Pusty zbiornik benzyny lub nieprawidłowo umieszczony filtr paliwa.	Napełnić zbiornik benzyny. Całkowicie napełnić zbiornik benzyny lub inaczej ustawić filtr paliwa w zbiorniku benzyny.
Niewystarczające smarowanie łańcucha (miecz i łańcuch są gorące).	Pusty zbiornik oleju łańcuchowego.	Uzupełnić zbiornik oleju łańcuchowego.
	Zatkane przepusty olejowe.	Wyczyścić otwór olejowy z mieczem. Wyczyścić rowek miecza.

**Sisukord:**
**Lk:**

1.	Seadmel olevate sümbolite selgitus .....	244
2.	Kasutajajuhis .....	245
3.	Sissejuhatus .....	246
4.	Seadme kirjeldus.....	246
5.	Tarnekomplekt.....	246
6.	Sihtotstarbekohane kasutus .....	246
7.	Ohutusjuhised .....	247
8.	Tehnilised andmed .....	251
9.	Enne käikuvõtmist .....	252
10.	Käikuvõtmine .....	253
11.	Kasutamine .....	255
12.	Transportimine.....	257
13.	Puhastamine ja hooldus .....	257
14.	Ladustamine .....	260
15.	Utiliseerimine ja taaskäitlus .....	261
16.	Rikete kõrvaldamine .....	262
17.	Vastavusdeklaratsioon .....	365

## 1. Seadmel olevate sümbolite selgitus

	<p>Lugege, mõistke ja järgige kõiki hoiatusjuhiseid.</p>		<p>Lugege enne seadme kasutamist kogu käitusjuhend läbi.</p>
	<p>Hoiatus! Oht tagasilöögi tõttu (kickback). Hoiduge kettsae tagasilöögist ja vältige kokkupuudet siini tipuga.</p>		<p>Ärge käitage seadet vihas või niisketes tingimustes.</p>
	<p>Kandke kaitseprille. Kandke kuulmekaitset.</p>		<p>Kandke kaitsekiivrit.</p>
	<p>Kandke seadme kasutamisel alati turva- ja anti-vibratsioon-kindaid.</p>		<p>Kandke seadme kasutamisel alati sisselõikekaitsmega libisemiskindlaid turvajalatseid.</p>
	<p>Tähtis on kanda labajalgade, jalgade ja käsivarte kaitseriietust.</p>		<p>Käsitsege kettsaagi alati mõlema käega. Ärge töötage kettsaaga ühe käega.</p>
	<p>Tähelepanu! Kettsae kasutamine kombineerituna köieronimistehnikaga. Tutvuge enne töö alustamist kõigi tööjuhistega!</p>		<p>Lahtine tuli tööpiirkonnas keelatud!</p>
	<p>Kütuse täiteava. Õli ja kütuse segu 1:40</p>		<p>Tähelepanu! Kuumad osad.</p>
	<p>Ketiõli paagikork</p>		<p>Ketipiduri seadistamine: Valge nool: ketipidur inaktiivne Must nool: ketipidur aktiivne</p>
	<p>Külmkäivitushoob (segurikasti)</p>		<p>Ketipiduri vabastamine</p>
	<p>Ketipiduri aktiveerimine</p>		<p>Saeketi paigaldussuund</p>
	<p>Keti määrimise seadistamine</p>		<p>Seadme garanteeritud helivõimsustase.</p>
	<p>Toode vastab kehtivatele Euroopa direktiividele.</p>		

<b>OHT</b>	Signaalsõna vahetult eelseisva ohtliku olukorra tähistamiseks, mille tagajärjeks on, kui seda ei väldita, surm või raske vigastus.
<b>HOIATUS</b>	Signaalsõna vahetult võimaliku ohtliku olukorra tähistamiseks, mille tagajärjeks võib olla, kui seda ei väldita, surm või raske vigastus.
<b>ETTEVAATUST</b>	Signaalsõna vahetult võimaliku ohtliku olukorra tähistamiseks, mille tagajärjeks võib olla, kui seda ei väldita, vähene või mõõdukas vigastus.
<b>JUHS</b>	Signaalsõna vahetult võimaliku ohtliku olukorra tähistamiseks, mille tagajärjeks võivad olla, kui seda ei väldita, materiaalsed kahjud tootel või omandil/valdusel.

## 2. Kasutajajuhis

### HOIATUS:

Enne esmakordset kasutamist lugege hoolikalt läbi kasutusjuhend ja järgige kindlasti ohutusnõudeid! Seda puuhooldussaaagi tohib kasutada ainult „puuhooldussaaagide operaatorid, kellel on lisakoolitus töödeks tõstukikorvides, redelikorvides või köieronimistehnikaga”.

Lisaks soovitame osaleda professionaalsel ohutuskursusel, mis käsitleb saeketi kasutamist ja hooldust, samuti esmaabikursusel. Pikema mittekasutamise järel ja harjutamiseks on soovitatav enne alustamist teha lihtsaid löikeid kindlalt toetatud puidus, et taas saeketiga tuttavaks saada.

Saeketast tohib kasutada ainult isikud, kes on vähemalt 18-aastased. Erandiks on noorukite kasutamine, kui see toimub kutseõppe raames oskuste omandamiseks koolitaja juhendamisel

Hoidke kasutusjuhend hoolikalt alles!

### Juhis:

Palun arvestage, et mõned riiklikud eeskirjad, näiteks tööohutus ja keskkonnanõuded, võivad piirata saeketi kasutamist.



HOIATUS – Seda saeketast tohib kasutada ainult väljaõppinud puuhooldusspetsialistid. Kasutamine ilma nõuetekohase väljaõppeta võib põhjustada raskeid vigastusi. Vaadake kasutusjuhendit!

See puuhooldussaaag on spetsiaalselt ette nähtud puuhoolduseks ja puukirurgiaks. Kõiki töid selle puuhooldussaaagiga tohivad läbi viia ainult väljaõppinud puuhooldussaaagide operaatorid!

### 3. Sissejuhatus

#### TOOTJA:

**Scheppach GmbH**  
Günzburger Straße 69  
D-89335 Ichenhausen

#### AUSTATUD KLIENT!

Soovime Teile uue seadme meeldivat ja edukat kasutamist.

#### JUHIS:

Kõnealuse seadme tootja ei vastuta kehtiva tootevastutuse seaduse järgi kahjude eest, mis tekivad seadmel või seadme tõttu alljärgnevatel juhtudel:

- asjatundmatu käsitlemine,
- käsitlemiskorralduse eiramine,
- remondid kolmandate isikute, volitamata spetsialistide poolt,
- mitte-originaalosalude paigaldamine ja nendega vahetamine,
- mitte sihtotstarbekohane kasutus.

#### Pidage silmas:

Lugege enne montaaži ja käikuvõtmist kogu käitusjuhendi tekst läbi.

Käesoleva käitusjuhendi ülesandeks on hõlbustada Teil seadme tundmaõppimist ja selle kasutamist vastavalt sihtotstarbekohastele kasutusvõimalustele.

Käitusjuhend sisaldab tähtsaid juhiseid, kuidas saate seadmega ohutult, asjatundlikult ning ökonoomselt töötada, ja kuidas saate vältida ohte, hoida kokku remondikuluseid, lühendada seisuaegu ning suurendada seadme töökindlust ja pikendada eluiga.

Lisaks käesolevas käitusjuhendis esitatud ohutusnõuetele peate tingimata järgima oma riigis seadme käitamise kohta kehtivaid eeskirju.

Hoidke käitusjuhendit kileümbrises mustuse ja niiskuse eest kaitstult seadme juures alal. Kõik operaatorid peavad selle enne töö alustamist läbi lugema ja seda hoolikalt järgima.

Seadmega tohivad töötada ainult isikud, keda on seadme kasutamise osas instrueeritud ja sellega seonduvast ohtudest teavitatud. Nõutavast miinimumvanusest tuleb kinni pidada.

Peale käesolevas käitusjuhendis sisalduvate ohutusjuhiste ja Teie riigis ehituslikult samade masinate kohta kehtivate eeskirjade tuleb järgida üldtunnustatud tehnilisi reegleid.

Me ei võta vastutust õnnetuste või kahjude eest, mis tekivad käesoleva juhendi ja ohutusjuhiste eiramise tõttu.

### 4. Seadme kirjeldus

1. Saekett
2. Juhtplaat
3. Eesmine käekaitse

4. Kütusepump „Primer“
5. Gaasihoob
6. Tagumine käepide
7. Gaasihoova riiv
8. Käivitusnõör
9. Õhufiltri kate
10. Õhufiltri kate sulgur
11. Ketiõlipaagi kork
12. Eesmine käepide
13. Kütusepaagi kork
14. Külmkäivitushoob (segurikasti)
15. Sisse- /väljalüüti
16. Kinnitusmutrid
17. Ketiratta kate
18. Mürasummuti
19. Riputusseadis
20. Süüteküünla võti / lapikkruvikeeraja
21. Juhtplaadi kate
22. Segamismahuti
23. Ketipingutuskruvi
24. Küünistugi
25. Ketipüüdur
26. Ketipingustihvt
27. Ketiratas
28. Juhtsoon
29. Kinnituspolt
30. Hammasratas
31. Määrimisava
32. Õli reguleerimiskruvi
33. Õhufilter
34. Süüteküünal
35. Süüteküünla pistik
36. Imipea

### 5. Tarnekomplekt

- Puuhoolitsussaaag
- Saekett
- Juhtplaat
- Juhtplaadi kate
- Süüteküünla võti / lapikkruvikeeraja
- Segamismahuti

### 6. Sihtotstarbekohane kasutus

Kõnealune seade on eriti kerge ja käepärane, ülal paikneva käepidemega puuhoolitsussaaag. Puuhoolitsussaaag on välja töötatud spetsiaalselt puukirurgiaks ja puuhoolitsuseks. Neid puuhoolitsussaaage tohivad seetõttu käsitseda ainult „Puuhoolitsussaaagide juhid lisaväljaõppega töötamiseks tõste- või redelikorvides või vastavalt kõieronimistehnikas“.

Aeg-ajaliseks kasutamiseks peenes puistus, vilja-puuhoolitsuseks, laasimiseks, järkamiseks.

Kaminapuid tohib teha ainult siis, kui puidu läbimõõt ei ületa löikepikkust (20 cm).

Nendeks töödeks soovitame me kasutada pika käepidemevahega või löikepikkusega harilikke mootorsaage.

Kes et tohi seadet kasutada:

Inimesed, kes ei tunne käitusjuhendit, lapsed ja alla 16-aastased isikud ning alkoholi, uimastite või ravimite mõju all seisvad, väsinud või haiged isikud.

Seade on ette nähtud eranditult puidu saagimiseks. Tootja ei vastuta sihtotstarbele mittevastavat kasutusest või vales käsitsemisest põhjustatud kahjude eest.

Seadet tohib kasutada ainult vastavalt selle otstarbele. Igasugune edasine ulatuslikum kasutus pole sihtotstarbekohane. Sellest põhjustatud kahjude või iga liiki vigastuste eest vastutab kasutaja/operaator ja mitte tootja.

Sihtotstarbekohase kasutuse koostisosaks on ka ohutusjuhiste, samuti montaažijuhendi ja käitusjuhendis sisalduvate käitusjuhiste järgimine.

Isikud, kes seadet käsitsevad ja hooldavad, peavad seda tundma ning olema võimalikest ohtudest teavitatud.

Peale selle tuleb rangelt järgida kehtivaid õnnetuste ennetamise eeskirju.

Tuleb järgida muid töömeditsiiniliste ja ohustehniliste valdkondade üldisi reegleid.

Seadmel teostatud muudatused välistavad tootja vastutuse sellest tekkivate kahjude eest täielikult.

Palun pidage silmas, et meie seadmed pole konstrueeritud kommerts-, käsitööndus- või tööstuskasutuse jaoks. Me ei võta üle pretensiooniõiguskohustust, kui seadet kasutatakse kommerts-, käsitööndus- või tööstusettevõtetes ning samaväärsetel tegevustel.

#### ⚠ OHT

Kõnealuse seadme tootja ei vastuta kehtiva tootevastutuse seaduse järgi kahjude eest, mis tekivad seadmel või seadme tõttu alljärgnevatel juhtudel:

- mitte-originaalosalade paigaldamine ja nendega vahetamine,
- ohutuskomponentide eemaldamine või muutmine.

#### 6.1 Mitte sihtotstarbekohane kasutus

- Antud seade ei sobi langetustöödeks.
- Ärge kasutage juhtplaati hoovana, et puutüvesid või muud sarnast liigutada.
- Üle 20 cm läbimõelduga puidu saagimine pole lubatud.

## 7. Ohutusjuhised

### 7.1 Üldised juhised

#### ⚠ HOIATUS

Olge alati tähelepanelik, pidage oma tegevust silmas ja käige töötamisel seadmega mõistlikult ümber. Ärge kasutage seadet, kui olete haige, väsinud või uimastite, alkoholi või ravimite mõju all. Hetkeline tähelepanematus võib põhjustada seadme kasutamisel tõsiseid vigastusi.

Vältige väärkasutust, kasutage masinat ainult „Sihtotstarbekohane kasutus“ all kirjeldatud viisil.

Käitusjuhend sisaldab tähtsaid juhiseid, kuidas saate ketsaega turvaliselt ja asjatundlikult töötada ning ohte vältida.

Kui sellest hoolimata peaks tekkima lõikematerjali ja saeketi vahel blokaad, siis lülitage kett viivitamatult välja. Oodake, kuni saekett on seiskunud. Eemaldage süüteküünla pistik ja tõmmake blokaadi eemaldamiseks kätte löikekindlad kindad. Kui tuleb eemaldada juhtplaat (mööök), siis järgige peatükis „Montaaž“ kirjeldatud korraldusi. Pärast blokaadi kõrvaldamist ja uuesti monteerimist tuleb viia läbi proovitöötamine.

Kui seejuures tuvastatakse vibratsioone või mehaanilisi mürasid, siis lõpetage töö ja pöörduge volitatud teeninduspunkti. Kui selline oht peaks tekkima sageli, siis soovitame me uut koolitust.

- Lugege enne käikuvõtmist seadme käitusjuhend läbi ja järgige eriti ohutusjuhiseid.
- Seadmele paigaldatud hoiatus- ja juhiseid annavad ohutuks käitamiseks tähtsaid juhiseid.
- Peale käitusjuhendis esitatud juhiste tuleb arvesse võtta seadusandja poolt väljaantud üldisi ohutuseeskirju ja õnnetuste ennetamise eeskirju.
- Hoidke pakenduskilesid lastele kättesaamatult, vältides lämbumisoht!
- Ebapiisavalt informeeritud operaatorid võivad enast ja teisi isikuid asjatundmatu kasutamisega ohtu seada. Operaator vastutab kolmandate isikute eest.
- Kontrollige enne töö algust gaasihoova talitlust. See peab pärast lahtilaskmist automaatselt tühikäiguasendisse tagastuma.
- Ärge töötage korraga kauem kui 10 minut. Soovitatav on teha töökordade vahel 10 - 20-minutiline paus.
- Laenake seadet ainult kasutajatele, kellel on seadmega kogemusi. Käitusjuhend tuleb seejuures kaasa anda.
- Mõned lõikamisülesanded nõuavad spetsiaalset koolitust ja erilisi oskusi. Kui Teil on kahtlusi, siis pöörduge spetsialisti poole.
- Esmakasutajad peavad laskma enast instrueerida, et tutvuda seadme omadustega. Osalege isikliku ohutuse huvides riiklikul mootorsaagide õppekursusel.

- Seade tuleb mittekasutuse korral ära panna nii, et kedagi ei seata ohtu. Kaitske ebapädeva ligipääsu eest.
- Seadme kasutaja vastutab kõigi õnnetuste ja ohtude eest, mis kahjustavad teisi isikuid või nende omandit.
- Lapsed, noorukid ja vähendatud füüsiliste, sensoorsete või mentaalsete võimetega isikud ei tohi kettsaagi kasutada. Erandid kehtivad ainult üle 16 aasta vanustele noorukitele asjatundja järelevalve all kutseõppes.
- Seadme elektriline süütesüsteem tekitab väga nõrga elektromagnetvälja. Kui olete südamestimulaatori või sarnaste implantaatide kandja, siis konsulteerige enne seadme kasutamist terviseriskide vältimiseks oma arstiga.
- Pidage silmas, et nõuetele mittevastav hooldus, mitteühilduvate varuosade kasutamine või ohutusseadiste eemaldamine või modifitseerimine võib seadmel kahjustusi ja sellega töötavale isikule raskeid vigastusi põhjustada.

## 7.2 Isiklik kaitsevarustus (IKV)

### ⚠ OHT

Kandke alati isiklikku kaitsevarustust (IKV) nagu silmakaitset (visiir või prillid), pea-, käe, jala- ja labajalakaitsset, mis sobib puudel ronimiseks!

- Kandke kaitsekiivrit koos näokaitsme või kaitseprillidega ja kuulmekaitset.
- Kandke liibuvat, sisselõikevoodriga kaitseriietust.
- Kandke libisemiskindlaid turvajalatseid.
- Kandke kaitsekindaid.
- Vältige avarat riietust, mis võib kuhugi kinni jääda.
- Ärge kandke salli, lipsu ja ehteid!
- Kasutage pikkade juuste korral juuksevärku!
- Kandke kõigil töödel metsas kaitsekiivrit. See pakub kaitset allakukkuvate okste eest. Kontrollige kaitsekiivrit regulaarselt kahjustuste suhtes. See tuleb hiljemalt 5 aasta järel välja vahetada. Kasutage ainult kontrollitud kaitsekiivreid.
- Näokaitsme või kaitseprillid hoiavad saelaastud ja puudukillud eemal. Silmade vigastamise vältimiseks tuleb kanda seadmega töötamisel alati näokaitset või kaitseprille.
- Kandke alati kuulmekaitset. Seadmest lähtuv müra võib põhjustada kuulmekahjustusi.
- Kandke vastupidavast materjalist nagu nt nahast tugevaid kaitsekindaid.
- Kandke kuiva puidu saagimisel tolmuaitsemaski. Võib tekkida saagimistolmu.
- Kuitöötataksepuuotsas, siis võib kasutaja alla kukkuda. Kasutaja võib raskelt vigastada või surma saada. Kandke allakukkumiskaitse-varustust.

## 7.3 Ladustamine ja transportimine

- Lülitage kettsaag iga kord enne transportimist välja, ka lühemate vahemaade korral. Lülitage ketipidur sisse ja pange ketikaitse peale.
- Kasutage transportimisel ja ladustamisel ketikaitset.
- Kindlustage masin transportimise ajal (ka sõiduki-tes) ümberkukkumise vastu, et vältida kütusekadu, kahjustusi või vigastusi.
- Kandke seadet ainult eesmisest käepidemest. Juhtplaat on suunatud seejuures tahapoole, Teie kehast eemale pööratud.
- Hoidke kuum summuti kehast eemal. Valitseb põletusohu!
- Puhastage ja hooldage kettsaagi enne ladustamist.
- Ladustage seadet turvalises ja kuivas kohas. Kindlustage see ka ebapädeva ligipääsu vastu.

## 7.4 Ümbrusohutus

- Siseriiklikud ja / või kommunaalsed regulatsioonid võivad piirata müra tekitavate mootorkäitusega seadmete kasutamist. Hankige selle kohta teavet kommunaalsest haldusasutusest.
- Seadet ei tohi käitada siseruumides või muudes halvasti ventileeritud piirkondades. Mürgiste heitgaaside/määrdõliaurude tõttu valitseb lämbumisoht.
- Viige töid läbi ainult päevavalguses.
- Samuti ärge töötage ebasoodsate ilmastikutingimuste nagu nt vihma või tuule korral. Seejuures valitseb kõrgendatud õnnetusrisk.
- Hoidke oma tööpiirkond puhas ja korras.
- Hoidke lapsed, teised isikud ja loomad enne tööd ning töö ajal eemal. Tähelepanu kõrvalejuhtimise tõttu võite seadme üle kontrolli kaotada.
- Veenduge enne töö algust, et ohutsoonis pole inimesi, loomi ega materiaalseid väärtusi.
- Ärge töötage traataedade läheduses ega lahtise vana traadiga piirkondades.
- Pange valmis tulekustutusvahendid, kui töötate kergesti süttivas ümbruses nagu nt kuivas rohus jne. Valitseb tulekahju oht!

## 7.5 Valage kütust sisse

- Bensiin on väga kergesti süttiv. Hoidke tankimisel lahtisest tulest kaugele ja ärge suitsetage. Valitseb tulekahju oht!
- Pöörake tähelepanu sellele, et Te ei loksuta bensiini üle. Bensiin või ketiõli ei tohi maapinda sattuda. Võtke appi sobivad alused.
- Tankige ainult hästi ventileeritud piirkondades. Bensiinaurud võivad kergesti süttida või plahvata.
- Lülitage enne tankimist mootor välja ja laske seadmel maha jahtuda. Kui bensiini loksutati üle, siis puhastage kohe asjaomased kohad. Ärge laske kütusel oma riietusele sattuda, vastasel juhul vahetage see kohe.



- Vältige samuti naha ja silmade kokkupuudet bensiini või määrdeainetega (õli).
- Ärge hingake bensiinaure/määrdeõliaure sisse.
- Pöörake tähelepanu ebatihedustele. Kui bensiini voolab välja, siis ärge käivitage mootorit. Valitseb põletuste oht.
- Avage paagikorki üksnes ettevaatlikult, et valitsev ülerõhk saaks aeglaselt haihtuda ja bensiin ei pritsiks välja.

## 7.6 Enne käikuvõtmist

### ⚠ HOIATUS

Viige ülekontrollimised läbi alati enne käikuvõtmist ja väljalülitatud mootori korral.

Kontrollige seadet iga kord enne kasutamist ja pärast mahakukkumist käitusohutu seisundi suhtes.

Kontrollige, kas kõik liikuvad osad talitlevad laitmatult. Paljude õnnetuste põhjus peitub halvasti hooldatud tööriistades. Laske kahjustatud osad kvalifitseeritud erialapersonalil remontida.

Kasutage kettsaagi ja tarvikuid ainult vastavalt käesolevatele korraldustele. Arvestage seejuures töötin-gimustega ja teostatava tegevuse iseloomuga. Mootortööriistade kasutamine muudeks kui ettenähtud rakendusteks võib põhjustada ohtlikke olukordi.

- Kontrollige regulaarselt ketipiduri talitluskõlblikkust (eesmine käekaitse, vt joon. 2).
- Kontrollige juhtplaati, kas see on õigesti monteeritud.
- Kontrollige saeketti, kas see on õigesti pingutatud. Järgige tarvikute määrimist, ketipinget ja vahetust puudutavaid juhiseid. Asjatundmatult pingutatud või määritud kett võib katkeda või tagasilöögi riski suurendada.
- Hoidke lõiketööriistad teravad ja puhtad. Teritage seda regulaarselt ja vahetage kulunud osad õigeaegselt välja. Hästi hoolitsetud teravate lõikeservadega lõiketööriistad kiiluvad vähem kinni ja neid on lihtsam juhtida.
- Kontrollige gaasihooba ja gaasihoova riivi kerge liikuvuse suhtes. Gaasihoob peab lähteasendisse tagasi vetruma.
- Kontrollige, kas paagis on piisavalt kütust ja keti-määrdeõli.
- Kontrollige, kas käepidemed on puhtad, kuivad ja õlist ning mustusest puhtad.
- Ärge teostage töid kunagi üksi. Hädajuhtumil peab olema keegi läheduses.
- Kasutage kettsaagi ainult siis, kui seisate kõval, kindlal ja tasasel pinnal. Vältige ebaharilikku kehahoiakut. Libe aluspind või ebastabiilsed seisupinnad (nt redelil) võivad põhjustada tasakaalukadu või kontrolli kaotust kettsae üle. Hoolitsege turvalise seisu eest ja hoidke alati tasakaalu. Nii saate kettsaagi ootamatutes olukordades paremini kontrollida.

- Ärge töötage kettsaega puul. Puu otsas töötamisel valitseb vigastusoht.
- Ärge saagige kunagi õlgadest kõrgemal.
- Hoidke kettsaagi alati parema käega tagumisest käepidemest ja vasaku käega eesmisest käepidemest. Kettsaest vastupidises tööasendis kinnipidamine võib tõsta vigastuste riski, mistõttu ei tohi seda rakendada.
- Hoidke töötava kettsae korral kõiki kehaosi saekettist eemal. Veenduge enne kettsae käivitamist, et saekett ei puutu millegi vastu. Kettsaega töötamisel võib hetkeline tähelepanematus põhjustada olukorra, kus saekett tabab riietust või kehaosi.
- Lülitage kettsaag kohe välja, kui tuvastate seadme käitumises tuntuvaid muutusi.
- Kui kettsaag on kivide, naelte või muude kõvade esemetega kokku puutunud, siis lülitage mootor kohe välja ja kontrollige saekett ning juhtplaat kahjustuste suhtes üle.
- Ärge laske kettsael maha kukkuda, ärge lööge seda vastu takistusi ega kasutage juhtplaati kunagi kangina.
- Saagige kettsaega ainult puitu.
- Arvestage pinge all seisva oksa lõikamisel, et see vetrub tagasi. Kui puitkiudude pinge on vabastatud, võib pingutatud haru vastu operaatorit lüüa ja/või kettsae juhtimise alt välja viia.
- Olge madala alusmetsa ja noorte puude lõikamisel eriti ettevaatlik. Peen materjal võib saeketti kinni jääda ja Teie pihta lüüa või Teid tasakaalust välja viia.

## 7.7 Vibratsioonid

### ⚠ HOIATUS

Vältige vonkeriske, nt valgete sõrmede sündroomi (verevarustushäired) riski tööpausidega, mille ajal hõõrute nt oma peopesi kokku.

- Kandke alati kaitsekindaid ja pöörake tähelepanu soojadele kätele.
- Pöörake tähelepanu sellele, et kett on alati terav.
- Tehke regulaarselt tööpause.

## 7.8 Ettevaatusmeetmed tagasilöögi vältimiseks

### ⚠ HOIATUS

Pöörake töötamisel tähelepanu seadme tagasilöögi-le. Valitseb vigastusoht. Te väldite tagasilööke ettevaatuse ja õige saagimistehnikaga.

- Plaadi tipu puudutamine võib mõnedel juhtudel põhjustada ootamatu tahapoole suunatud reaktsiooni, mille korral lüüakse juhtplaati ülespoole ja operaatori suunas.
- Tagasilöök võib tekkida, kui juhtplaadi tipp puudutab mingit eset või puit paindub ja saekett kiilub lõikes kinni.

- Saeketi kinnikiilumine juhtplaadi ülaseravas võib kettsaagi kiiresti ja kontrollimatult operaatori suunas tagasi lüüa.
- Saeketi kinnikiilumine juhtplaadi alaseravas võib kettsaagi kiiresti ja kontrollimatult operaatorist eemale tõmmata.
- Olge äärmuslik ettevaatlik, kui panete kettsae keti edasi saagimiseks juba alustatud lõikesse.
- Ärge saagige oksa või puidutükke, mis võiksid saagimisprotseduuri ajal oma positsiooni muuta või mille puhul lõige saagimisprotseduuri käigus sulgub.
- Kõik sellised reaktsioonid võivad põhjustada olukorra, kus kaotate sae üle kontrolli ja võite ennast raskelt vigastada. Ärge lootke eranditult kettsaele sisseehitatud ohutusseadistele. Võtke kettsae kasutajana tarvitusele erinevad meetmed, et töötada õnnetuseta ja vigastuseta.

Tagasilöökk on vale või vigase kasutamise tagajärg. Seda saab alljärgnevalt kirjeldatud sobivate ettevaatusmeetmetega vältida:

- Hoidke saagi mõlema käega kinni, kusjuures põial ja sõrmed haaravad ümber kettsae käepidemete. Seadke oma keha ja käsivarred asendisse, kus suudate tagasilöögiõududele vastu seista. Kui rakendatakse õigeid meetmeid, suudavad operaatorid tagasilöögiõude hoomata. Ärge laske kettsaagi kunagi lahti.
- Vältige ebaharilikku kehahoiakut ja ärge saagige õlgadest kõrgemal. Sedasi välditakse esemete ettekavatsematut puudutamist juhtplaadi tipuga ja võimaldatakse kettsaagi ootamatutes olukordades paremini kontrollida.
- Kasutage alati tootja poolt ette kirjutatud varusiine ja saekette. Valed asendusplaadid ja saeketid võivad põhjustada keti katkemise ja/või tagasilöögi.
- Pidage saeketi teritamisel ja hooldamisel tootja korraldustest kinni. Liiga madalad sügavuspiirikud suurendavad tagasilöögi kalduvust.
- Ärge saagige mõõgatipuga. Valitseb tagasilöögi oht. (Joon. 7)
- Veenduge, et lõikepiirkonnas pole naelu ega metallitükke. Pöörake lõikepiirkonna ümbruses tähelepanu eriti naeltele või rauatükkidele. Olge samuti ettevaatlik kõvapuidu saagimisel, mille puhul võib kett kinni haakuda. Seetõttu võib tekkida tagasilöökk.
- Alustage lõiget täie võimsusega ja hoidke kettsaagi saagimise ajal alati suurimal kiirusel.
- Hoolitsege selle eest, et maapinnal ei leba esemeid, mille otsa võite komistada.

### 7.9 Töökäitumine ja -tehnika

- Töötage ainult piisavate nähtavus- ja valgusolude korral. Pöörake eriti tähelepanu libedusele, märjale, lumele ja jääle (libastumisoht). Värskest kooritud puidul (koor) valitseb kõrgendatud libastumisoht.

- Ärge töötage kunagi ebastabiilsetel aluspindadel. Pöörake tähelepanu tööpiirkonnas asuvatele takistustele, komistamisohu. Pidevalt tuleb pöörata tähelepanu turvalisele seisule.
- Ärge saagige kunagi õlgadest kõrgemal.
- Ärge saagige redelil seistes.
- Ärge ronige ilma vastavate inimese ja masina turvasüsteemideta kettsaega puu otsa ega viige töid läbi. Me soovime alati viia töid läbi tööalvalt.
- Ärge töötage liiga kaugemale ette kummardunult.
- Juhtige kettsaagi nii, et ükski kehaosa ei asu saeketi pikendatud keeramispiirkonnas.
- Saagige kettsaega ainult puitu.
- Ärge puudutage töötava saeketiga maapinda.
- Puhastage lõike piirkond võõrkehade nagu liiv, kivid, naelad jms. Võõrkehad kahjustavad saagimisseadist ja võivad ohtlikku tagasilööki (kickback) põhjustada ning eemale paiskuda.
- Kasutage lõikepuidu saagimisel kindlat alust (võimaluse korral saepukki). Puitu ei tohi jalaga või teise isiku abil kinni hoida.
- Ümarpuit tuleb lõikes pöördumise vastu kindlustada.
- Ärge töötage kunagi ilma küünistoeta, sest kettsaag võib operaatorit ettepoole rebida. Kasutage küünistuge puutüvede või jämedate okste lõikamiseks. Küünistoe kasutamine suurendab tööohutust, vähendab töötamisel isiklikku koormust ja vibratsioone.
- Langetus- ja järkamislõigete korral tuleb sakkliist (küünistugi) vastu lõigatavat puitu toetada. Samuti on soovitatav sakkliistu kasutada paksude okste läbisaagimiseks.
- Pange sakkliist enne iga järkamislõiget tugevasti kohale, alles siis saagige töötava saeketiga puitu sisse. Saagi tõmmatakse seejuures tagumisest käepidemest ülespoole ja juhatakse lookkäepidemest. Sakkliist toimib pöördpunktina. Järelenihutamise toimub kerge survega lookkäepidemele. Tõmmake kettsaagi seejuures veidi tagasi. Pange sakkliist madalamal kohale ja tõmmake tagumist käepidet uuesti üles.
- Ettevaatust killustunud puidu saagimisel. Mahas aetud puidutükke võidakse kaasa kiskuda (vigastusohu).
- Kettsaagi võidakse lõikamisel plaadi ülaküljega operaatori suunas tõugata, kui saekett kiilub kinni. Seetõttu tuleks saagida võimaluse korral plaadi alaküljega, sest kettsaagi tõmmatakse siis puidu suunas kehast eemale.
- Pinges all puit tuleb alati esmalt surveküljelt sisse lõigata. Alles siis saab tõmbeküljel eralduslõike teha. Nii välditakse plaadi kinnikiilumist.
- Kui töötatakse puu otsas, siis võib mootorsaag alla kukkuda. Inimesed võivad raskelt vigastada saada ja materiaalne kahju tekkida. Kindlustage mootorsaag riputusseadisega.

- Enne saeketi juhtimist löikepiirkonda võib mootor-  
saag külgsuunas ära libiseda või hüppelda.

### ⚠ TÄHELEPANU

#### Kõrgendatud tagasilöögi risk!

Vähendage täieliku kontrolli säilitamiseks „läbisaagi-  
mise“ momendil löike lõpu poole survet ilma kettsaagi  
käepidemeid kindlast haardest vabastamata. Pööra-  
ke tähelepanu sellele, et saekett ei puuduta maapin-  
da. Oodake pärast löike lõpetamist ära saeketi seis-  
kumine, enne kui eemaldate kettsae. Lülitage kettsae  
mootor alati välja, enne kui liigute ühe puu juurest  
teise juurde.

### ⚠ HOIATUS

Pikemal töötamisel võivad tekkida käsitseva isiku  
kätes vibratsioonide tõttu verevarustushäired (Ray-  
naud' sündroom).

Raynaud' sündroom on veresoonte haigus, mille pu-  
hul lähevad väikesed veresooned sõrmedes ja var-  
vastes spastiliselt krampi. Asjaomaseid piirkondi ei  
varustata enam piisavalt verega ja need muutuvad  
seetõttu äärmiselt kahvatuks. Vibreerivate seadmete  
sagedane kasutamine võib halvendatud verevarustu-  
suga isikutel (nt suitsetajad, diabeetikud) närvikahjus-  
tusi tekitada.

Kui märkate ebatavalisi vaevusi, siis lõpetage kohe  
töö ja pöörduge arsti poole.

Järgige ohtude vähendamiseks järgmisi juhiseid:

- Hoidke oma keha ja eriti käed külma ilma korral  
soojad.
- Tehke regulaarselt pause ja liigutage seejuures ve-  
revarustuse parendamiseks käsi.
- Hoolitsege regulaarse hooldusega ja seadmel kin-  
niolevate osadega masina võimalikult vähese vib-  
ratsiooni eest.

#### 7.10 Jääkriskid

### ⚠ OHT

#### VIGASTUSOHT!

Kokkupuude saeketiga võib põhjustada surmavaid  
löikevigastusi.

Ärge katsuge kätega kunagi töötavat saeketti.

#### TAGASILÖÖGI OHT!

Tagasilööki võib põhjustada surmavaid löikevigastusi.

#### PÕLETUSOHT!

Kett ja juhtplaat kuumenevad käitamisel.

**Seade on valmistatud tehnika kaasaegset aren-  
gutaset ja kehtivaid ohutustehnilisi reegleid jär-  
gides. Siiski võib töötamisel esineda üksikuid  
jääkriske.**

Peale selle võivad kõigist tarvitusele võetud abinõu-  
dest hoolimata valitseda mitteilmned jääkriskid.

Jääkriske saab minimeerida, kui järgitakse „Ohutus-  
juhiseid“ ja „Sihtotstarbekohast kasutust“ ning käsit-  
suskorraldust tervikuna.

## 8. Tehnilised andmed

Mõõgata masin

Pikkus x laius x kõrgus .....	270 x 230 x 240 mm
Kaal tankimata,	
lõikemehhanismita u .....	3,5 kg
Kaal tankimata,	
lõikemehhanismiga u .....	3,8 kg
Ketimäärdeõli paak .....	0,16 l
Kütusepaagi maht .....	0,23 l
Õli ja kütuse segu .....	1:40
Lõikepikkus .....	20 cm
Mõõga pikkus .....	30 cm
Automaatne ketiõlitussüsteem .....	jah
Ketisamm .....	3/8" (9,525 mm)
Ketilüli paksus .....	1,27 mm
Keti tüüp .....	3/8LP-40
Veoketiratta hammaste arv .....	6
Veoketiratta hambasamm .....	3/8"
Mõõga tüüp .....	AP10-40-509P
Keti kiirus max .....	21 m/s
Mootor .....	1-silindriline, 2-taktiline, õhkjahutusega
Mootori töömaht .....	25,4 cm <sup>3</sup>
Mootori max võimsus ISO 7293 järgi .....	0,7 kW
Tühikäigupöörded n <sub>0</sub> .....	3300 ± 300 min <sup>-1</sup>
Maksimumpöörded lõikemehhanismiga .....	11000 min <sup>-1</sup>
CO <sup>2</sup> -heitkogused .....	1503 g/kWh
Süüteküünaal .....	L8RTC

#### Müra

Mõõdetud helirõhutase L <sub>PA</sub> .....	99,2 dB
Määramatus K <sub>PA</sub> .....	3 dB
Garanteeritud helivõimsustase L <sub>WA</sub> .....	113 dB
Mõõdetud helivõimsustase L <sub>WA</sub> .....	108,7 dB
Määramatus K <sub>WA</sub> .....	3 dB

Müraemissiooni andmed vastavalt tooteohutuse sea-  
dusele (ProdSG) või EÜ masinate direktiivile: Helirõ-  
hutase võib ületada töökohal 80 dB.

Sel juhul on operaatori jaoks nõutavad helikaitse-  
meetmed (nt sobiva ja selleks ettenähtud kuulme-  
kaitsme kandmine ning regulaarsetest pausidest kin-  
nipidamine).

#### Vibratsioon

Vibratsioon, eesmine käepide .....	8,98 m/s <sup>2</sup>
Vibratsioon, tagumine käepide .....	8,03 m/s <sup>2</sup>
Määramatus .....	1,5 m/s <sup>2</sup>

### ⚠ HOIATUS

Vältige võnkeriske, nt valgete sõrmede sündroomi (verevarustushäired) riski tööpauasidega, mille ajal hõõrute nt oma peopesi kokku.

### ⚠ HOIATUS

Tegelikult olemasolev vibratsiooniemissiooni väärtus võib masina kasutamise ajal käitusjuhendis või tootja poolt esitatust kõrvale kalduda. Seda võivad mõjutada järgmised mõjutegurid, millele tuleks iga kord enne kasutamist või kasutamise ajal tähelepanu pöörata:

- Kas masinat kasutatakse õigesti
- Kas materjali lõikamise või töötlemise viis on õige.
- Kas masin on korras kasutus seisundis.
- Lõiketööriista terituse seisund või õige lõiketööriist.
- Kas hoidekäepidemed ja võimalikud optionaalsed vibratsioonikäepidemed on monteeritud ning tugevasti masinakeha küljes.

## 9. Enne käikuvõtmist

1. Avage pakend ja võtke seade ettevaatlikult välja.
2. Eemaldage pakendusmaterjal ja pakendus- ning transpordikindlustused (kui olemas).
3. Kontrollige üle, kas tarnekomplekt on terviklik.
4. Kontrollige seadet ja tarvikuosi transpordikahjustuste suhtes.
5. Hoidke pakendit võimaluse korral kuni garantiiaja möödumiseni alal.
6. Eemaldage lühijuhend käivitusnööri (8) küljest.

### TÄHELEPANU

Seade ja pakendusmaterjalid pole laste mänguasjad! Lapsed ei tohi kilekottide, kilede ja väikeosadega mängida! Valitseb allaneelamis- ja lämbumisoht!

#### 9.1 Juhtplaadi (2) ja saeketi (1) montaaž (joon. 2 - 5)

### ⚠ TÄHELEPANU

Viige montaaži alati läbi väljalülitatud mootori korral.

### ⚠ HOIATUS

#### Vigastusoh!

Kandke alati kaitsekindaid, kui puudutate saeketti (1). Vigastusoh! teravate lõikehammaste tõttu!

Kasutage saeketi (1) ja juhtplaadi (2) puhul ainult heaks kiidetud kombinatsioone (vt peatükki „Lubatud lõikemehhanismid“).

#### Juhis

Uus saekett (1) venib ja seda tuleb sageli üle pingutada. Kontrollige regulaarselt ketipinget ja seadistage üle.

Olenevalt kulumisest saab juhtplaadi (2) ümber pöörata.

1. Asetage kettsaag tasasele stabiilsele alusele.
2. Tõmmake eesmine käekaitse (3) lõpuni taha, et vabastada ketipidur. (joon. 2)
3. Eemaldage kinnitusmutter (16) süüteküünla võtme (20).
4. Võtke ketiratta kate (17) ära.
5. Keerake ketipingutuspoliti (23) vasakule (vastupäeva), kuni ketipingutustihvt (26) seisab parema piiraja juures (joon. 3). Kasutage selleks lapikkruvikeerajat (20).
6. Lükake juhtplaadi (2) pikiava väljaulatuvale kinnituspoldile (29).
7. Pange saekett (1) ümber ketiratta (27) hammastusse. Juhtige saekett (1) täpselt sobivalt juhtplaadi (2) sisse. Juhtplaadi (2) tipus asub hammasrattas (30), mille hammastusse tuleb panna saekett (1). (joon. 6 ja 18)
8. Tõmmake veidi juhtplaati (2), et saekett (1) kergelt eelpingutada.
9. Pange ketiratta kate (17) jälle peale. Pöörake tähelepanu sellele, et seesasetsev ketipingutustihvt (26) sobib juhtplaadil (2) sobivasse avasse. Seadke vajaduse korral ketipingutuskrugi (23) lapikkruvikeerajaga (20).
10. Keerake kinnitusmutter (16) käega peale. Kuid pöörake tähelepanu sellele, et Te pinguta neid tugevasti kinni. Kinnitusmutter (16) pingutatakse kinni alles pärast saeketi (1) pingutamist.

#### 9.2 Saeketi (1) pingutamine ja kontrollimine

### ⚠ HOIATUS

Tõmmake kaitsekindad kätte! Vigastusoh! teravate lõikehammaste tõttu!

Kontrollige ketipinget regulaarselt iga kord enne käikuvõtmist.

Viige ülekontrollimised läbi alati enne käikuvõtmist ja väljalülitatud mootori korral.

1. Enne pingutamist peate süüteküünla võtme (20) vabastama veidi kinnitusmutrit (16).
2. Keerake ketipingutuskrugi (23) lapikkruvikeerajaga (20) päripäeva, et pinget suurendada.
3. Pingutage kinnitusmutter (16) süüteküünla võtme (20) tugevasti kinni.
4. Saekett (1) peab toetuma vastu mõõga alakülge. Kontrollige, kas saeketti (1) (tõmmake vabastatud ketipiduri korral eesmist käekaitset (3) tahapoole) saab käega mööda juhtplaati (2) tõmmata.

#### JUHIS

Uus saekett (1) venib ja seda tuleb sageli üle pingutada.

### 9.3 Kütuse segamine

Mootorit tuleb käitada bensiinist ja mootoriõlist koosneva kütuseseguga.

#### ⚠ HOIATUS

Vältige kütuse vahetut kokkupuudet nahaga ja kütuseaurude sissehingamist.

Kasutage ainult pliivaba bensiini (min RON 95) ja spetsiaalse 2-takti-mootoriõli (JASO FD/ISO - L - EGD) segu. Segage kütusesegu vastavalt kütuse segamistabelile.

Valage kaasasolevasse segamismahutisse (22) vastavalt õige kogus bensiini ja 2-taktiõli (vt „Kütuse segamistabel“). Seejärel loksutage korralikult segamismahutit (22).

#### 9.3.1 Kütuse segamistabel

**Segamismeetod: 40 osa bensiini 1 osa õli kohta**  
**Bensiin ..... 2-taktiõli**  
**0,5 liitrit ..... 12,5 ml**

### 9.4 Kütuse sissevalamine (joon. 8)

#### ⚠ HOIATUS

Valage kütust sisse ainult väljalülitatud ja mahajahtunud mootori korral. Valitseb tulekahju oht!

1. Puhastage enne sissevalamist alati piirkond kütusepaagi korki (13) ümber, et mustus ei kukuks kütusepaaki. Kasutage selleks kuiva ebemevaba lappi.
2. Asetage seade küljele nii, et kütusepaagi kork (13) on suunatud ülespoole.
3. Keerake kütusepaagi korki (13) vastupäeva ja avage see. Kütusepaagi kork (13) on ühendatud kütusepaagis asuva kaotamiskaitsemega ega saa maha kukkuda.
4. Valage kütusesegu kütusepaaki. Ärge loksutage tankimisel kütust üle ega täitke kütusepaaki ääreni.
5. Pühkige üle loksutatud kütus kohe ära.
6. Keerake kütusepaagi korki (13) päripäeva, et see sulgeda.

#### JUHIS

Kontrollige pärast kütuse sissevalamist ka ketiõli.

### 9.5 Kütuse väljalaskmine

**Tühjendage kütusepaaki ainult õues või hästi ventileeritud ruumides. Pöörake tähelepanu sellele, et kütus ei satu maapinda (keskkonnavastavalt). Kasutage sobivat alust.**

1. Hoidke kogumismahutit kütusepaadi all.
2. Keerake kütusepaagi (13) kork lahti ja eemaldage see.
3. Laske bensiini/õli segu täielikult välja.
4. Keerake kütusepaagi kork (13) jälle käsitsi kinni.

### 9.6 Ketiõli sissevalamine (joon. 8)

#### ⚠ HOIATUS

Valage saeketiõli sisse ainult väljalülitatud ja mahajahtunud mootori korral. Valitseb tulekahju oht!

Ärge töötage kunagi määrimata ketiga! Kuivalt liikuv saekett (1) rikub löikemehhanismi lühikese ajaga pöördumatult.

Kontrollige enne tööd alati keti määrimist.

#### JUHIS

Kasutage ainult saeketiõli. Eelistatult bioloogiliselt lagunevat. Ärge kasutage vanaõli, mootoriõli jms.

Kontrollige töö ajal, kas keti määrimissüsteem talitleb.

1. Puhastage enne sissevalamist alati piirkond ketiõlipaagi korki (11) ümber, et mustus ei kukuks ketiõli paaki. Kasutage selleks kuiva ebemevaba lappi.
2. Asetage seade küljele nii, et ketiõlipaagi kork (11) on suunatud ülespoole.
3. Keerake ketiõlipaagi korki (11) vastupäeva ja avage see. Ketiõlipaagi kork (11) on ühendatud ketiõli paagis asuva kaotamiskaitsemega ega saa maha kukkuda.
4. Valage bio-ketiõli ketiõlipaaki. Ärge loksutage tankimisel ketiõli üle ega täitke ketiõli paaki ääreni.
5. Pühkige üle loksutatud ketiõli kohe ära.
6. Keerake ketiõlipaagi korki (11) päripäeva, et see sulgeda.

## 10. Käikuvõtmine

#### ⚠ ETTEVAATUST

Palun järgige ka mürakaitsemääruse kohta seadusega sätestatud nõudeid.

#### ⚠ Tähelepanu!

**Monteerige toode enne käikuvõtmist tingimata terviklikult!**

#### Tööjuhised

Tutvuge enne kasutamist kettsaega ümberkäimisega.

On ette kirjutatud, et kettsaag tuleb iga kord enne kasutamist või pärast allakukkumist hoolikalt võimalike kahjustuste suhtes üle kontrollida. Kui peaks tuvastama kahjustusi, siis tuleb teil ise või volitatud teeninduspunktil need viivitamatult kõrvaldada. Kontrollige iga kord enne kettsaagi käikuvõtmist järgmisi punkte:

- juhtplaadi korrektne asetus
- paigaldus-/ liikumissuund ja laitmatu (terav) saekett
- saeketi pinge (kontrollige uuel ketil mitu korda ja häälestage üle)
- keti määrimissüsteemi talitlus
- ketipiduri talitlus

- siduri talitlus (keti liikumine tühikäigul puudub)
- kütusesüsteemi tihedus
- kaitseseadiste ja lõikeseadise laitmatu seisund ning kompleksus
- kõigi keermesliidete tugev kinnitus
- kõigi liikuvate osade kerge liikuvus

## JUHIS

Masinal pole käivitusgaasi tõkist.

### 10.1 Mootori käivitamine

#### ⚠ TÄHELEPANU

Eemaldage enne mootori käivitamist tankimiskohast vähemalt 3 meetrit (joon. 9).

Tõmmake käivitusnööri (8) välja alati sirgelt. Hoidke käivitusnööri (8) käepidet kinni, kui käivitusnöör (8) jälle sisse tõmbub. Ärge laske käivitusnööri (8) kunagi tagasi viskuda.

Laske gaasihoob (5) kohe pärast mootori käivitumist lahti. Tehke kindlaks, et mootori pöördearv on tühikäigule naasnud, enne kui vabastate ketipiduri (vajutage eesmist käekaitset (3) tahapoolle).

Tõmmake külmkäivitushoob (segurikasti) (14) käivitamiseks välja.

#### 10.1.1 Külma mootori käivitamine

#### ⚠ HOIATUS

Lülitage ketipidur iga kord enne käikuvõtmist sisse (vajutage eesmine käekaitse (3) ette).

#### ⚠ TÄHELEPANU

Ärge laske käivitusnööri (8) kunagi tagasi paiskuda. See võib kahjustusi põhjustada.

1. Eemaldage juhtplaadi (21) kate.
2. Pange kettsaag stabiilsele ja tasasele aluspinnale. Saekett (1) ei tohi seejuures maapinda puudutada.
3. Vajutage eesmist käekaitset (3) ettepoole, kuni see fikseerub. Saekett (1) blokeeritakse ketipiduriga.
4. Vajutage 6x kütusepumpa „Primer“ (4). (joon. 1)
5. Lülitage sisse- / väljalüliti (15) „ON“ peale. (joon. 1)
6. Tõmmake külmkäivitushoob (segurikasti) (14) välja. (joon. 10)
7. Hoidke kettsaagi eesmisest käepidemest (12) kinni ja tõmmake käivitusnöör (8) aeglaselt esimese takistuseni välja.
8. Tõmmake nüüd kiiresti käivitusnööri (8), kuni mootor käivitub. Kui mootor ei peaks käivituma, siis korrake protseduuri. Kuni külmkäivitushoob (segurikasti) (14) on välja tõmmatud, käivitub mootor ainult korraks ja seiskub taas.

9. Kui mootor on seiskunud, siis vajutage koos gaasihoova riivi (7) ja gaasihooba (5). Külmkäivitushoob (segurikasti) (14) hüppab automaatselt käitusesendisse „Soekäivitus“. (joon. 10)
10. Tõmmake nüüd uuesti kiiresti käivitusnööri (8), kuni mootor käivitub.

Kui mootor ka pärast mitut katset ei käivitu, siis lugege lõiku „Rikete kõrvaldamine“.

## JUHIS

Kõrgete välistemperatuuride korral võib juhtuda, et ka külma mootorit tuleb käivitada ilma külmkäivitushoovata (segurikasti) (14)!

- Vabastage ketipidur eesmist käekaitset (3) tahapoolle tõmmates. (joon. 2)
- **ETTEVAATUST!** Ketipidur on nüüd vabastatud. Kui gaasihooba (5) vajutatakse koos gaasihoova riiviga (7), siis hakkab saekett (1) liikuma.

### 10.1.2 Sooja mootori käivitamine (Seade seisis vähem kui 15–20 minutit.)

#### ⚠ HOIATUS

Lülitage ketipidur iga kord enne käikuvõtmist sisse (vajutage eesmine käekaitse (3) ette).

1. Vajutage eesmist käekaitset (3) ettepoole, kuni see fikseerub. Saekett (1) blokeeritakse ketipiduriga.
2. Lülitage sisse- / väljalüliti (15) „ON“ peale.
3. Külmkäivitushooba (segurikasti) (14) ei pea sooja mootori käivitamiseks tõmbama.
4. Hoidke kettsaagi eesmisest käepidemest (12) kinni ja tõmmake käivitusnöör (8) aeglaselt esimese takistuseni välja.
5. Tõmmake nüüd kiiresti käivitusnööri (8). Seade peaks 1-2 tõmbe järel käivituma. Kui seade 6 tõmbe järel ikka veel ei käivitu, siis korrake protseduuri „Külma mootori käivitamine“.

### 10.2 Mootori seiskamine

#### 10.2.1 Avarii-Välja sammujärjestus

Kui on vaja seadet kohe peatada, siis seadke sisse- / väljalüliti (15) „OFF“ peale. (joon. 1)

#### 10.2.2 Normaalne sammujärjestus

1. Laske gaasihoob (5) lahti. Mootor läheb tühikäigukiirusele.
2. Seadke siis sisse- / väljalüliti (15) „OFF“ peale. (joon. 1)

### 10.3 Käitamine tühikäigul

#### ⚠ TÄHELEPANU

Tühikäigul peab saekett (1) paigal seisma.

## JUHIS

Kui saekett (1) liigub tühikäigul või mootor seiskub gaasi mahavõtmisel iseenesest, siis tuleb karburaatorit seadistada (vt peatükki „Karburaatori seadete hooldus“).

1. Tõstke kettsaag üles.
2. Hoidke vasaku käega eesmisest käepidemest (12) kinni.
3. Hoidke parema käega tagumisest käepidemest (6) kinni. Seejuures asub peopesa gaasihoova riivil (7) ja nimetissõrm vajutab gaasihooba (5).
4. Pärast gaasihooba (5) ühekordset vajutamist töötab mootor tühikäigul.
5. Laske mootoril lühidalt soojaks töötada.

### 10.4 Ketii määrimise kontrollimine ja seadistamine

#### ⚠ TÄHELEPANU

- Ärge töötage kunagi määrimata ketiga! Kuivaltt liikuv saekett (1) rikub löikemehhanismi lühikese aja-ga pöördumatult.
- Kontrollige enne tööd alati keti määrimist.

#### Juhis

Kasutage ainult saeketiõli, eelistatult bioloogiliselt lagunevat. Ärge kasutage vanaõli, mootoriõli jms. Hoidke töötavat kettsaagi keskmistel pööretel mahasaetud kännu või sobiva aluse kohal. Kui määrimine on piisav, siis tekib kännule või alusele õlikelme.

- Vajaduse korral saab keti määrimist õli reguleerimiskruvi (32) kaudu suurendada või vähendada (joon. 11).
- Võtke selleks appi kaasapandud lapikkrivikeeraja (20):
  - Esmalt vajutage ja keerake siis õli reguleerimiskruvi (32) päripäeva, et keti määrimist vähendada.
  - Esmalt vajutage ja keerake siis õli reguleerimiskruvi (32) vastupäeva, et keti määrimist suurendada.

### 10.5 Ketipiduri kontrollimine

#### ⚠ HOIATUS

Ketipidurit tuleb iga kord enne käikuvõtmist kontrollida.

Ketipidur pidurdab saeketi (1) tagasilöögi korral kohe seisma.

1. Pöörake tähelepanu sellele, et eesmine käekaitse (3) on vaba mustusest ja seda saab kergesti liigutada.
2. Käivitage kettsaag **10.1** all kirjeldatud viisil ja kiirendage saekett (1) täiskiirusele (täisgaas).
3. Rakendage töötava saeketi (1) korral eesmist käekaitset (3). Ketipidur peab saeketi (1) max kiiruselt seisma pidurdama ja blokeerima.

#### ⚠ HOIATUS

Mootori kõrgendatud pöördearv pika aja vältel, mil ketipidur on blokeeritud, kahjustab mootorit ja kettsaagijamit.

Kui saekett (1) peaks siiski liikuma, siis võtke ühendust klienditeenindusega.

## 11. Kasutamine

### 11.1 Laasimistööd

- Pidage põhimõtteliselt silmas tagasilöövatest oks-test tingitud ohtu.
- Ärge seiske laasimisel tüvel.
- Ärge saagige plaaditipuga. (joon. 7)
- Ärge saagige kunagi mitut oksa korraga.
- Toetage kettsaagi laasimisel võimalusel küünistoe-ga (24).
- Pöörake tähelepanu sellele, et löike lõpus võib kettsaag omakaalu tõttu edasi pöörata. Seda ei toeta enam löikes, hoidke vastavalt vastu.
- Võtke laasimisel sisse kindel, stabiilne ja turvaline seis.

#### 11.1.1 Laasimistööd lõikudena

Kärpige pikki või jämedaid oksa enne lõpliku eraldus-löike tegemist. Muidu võib saekett (1) kergesti kinni kiiluda.

#### 11.1.2 Pinge all seisva puidu töötlemine

Pinge all seisva puidu töötlemisel tuleb õigest järjekorrast tingimata kinni pidada. Vastasel juhul võib saekett (1) kinni kiiluda või võib tekkida tagasilööök.

Pinge all puit tuleb alati esmalt surveküljelt sisse löi-gata. Alles siis saab tõmbeküljel eralduslöike teha. (joon. 24)

Nii välditakse saeketi (1) kinnikiilumist.

#### ⚠ TÄHELEPANU

#### Materiaalne kahju!

Lebav puit ei tohi löikekoha alaküljega maapinda puu-dutada, st vastasel juhul võib saekett (1) kahjustada saada.

#### tagasitõuge

- Saeketi (1) kinnikiilumine juhtplaadi (2) ülaservas võib kettsaagi kiiresti ja kontrollimatult operaatori suunas tagasi lüüa.

#### Sissetõmbamine

- Saeketi (1) kinnikiilumine juhtplaadi (2) alaservas võib kettsaagi kiiresti ja kontrollimatult operaatorist eemale tõmmata.

#### Ohutu töötamine

- Hoidke seadet heas kasutus seisundis, et ennetada vigastusi.

- Kontrollige seadet pärast mahakukkumist oluliste kahjustuste või defektide suhtes.
- Ärge kasutage seadet redelil seistes või ebaturvalises seisukohas.
- Ärge laske ennast meelitada läbimõtle mata löikele. See võib ohustada Teid ennast ja teisi.
- Vahtage regulaarselt oma tööpositsiooni. Seadme pikemaajaline kasutamine võib põhjustada kätel vibratsioonist tingitud verevarustushäireid. Kuid Te saate kasutuskestust sobivate kinnaste või regulaarsete pausidega pikendada. Pöörake tähelepanu sellele, et isiklik halva verevarustuse soodumus, madalad välistemperatuurid või suured haardejõud töötamisel lühendavad kasutuskestust.

### 11.2 Puutüvi on allapoole paindunud

1. Saagige esmalt surveküljele koormusevabastuslõige 1 (u 1/3 tüve läbimõõdust).
2. Saagige siis tõmbeküljele eralduslõige 2 (u 2/3 tüve läbimõõdust).

### 11.3 Puutüvi on ülespoole paindunud

1. Saagige esmalt surveküljele koormusevabastuslõige 1 (u 1/3 tüve läbimõõdust).
2. Saagige siis tõmbeküljele eralduslõige 2 (u 2/3 tüve läbimõõdust).

### 11.4 Puuhoolitsussae kasutamine kõieronimis- tehnikaga kombineeritult

Käesolev manus esitleb mõõdukaid tööviise vigastusohu vähendamiseks kettsaagide kasutamisel puuhoolitsuseks, köie ja kanderihmaga kõrgustes töötamisel. Isegi siis, kui manus on abiks juhtnööri ja väljaõppekirjandusena, ei tuleks seda vaadelda formaalse väljaõppe asendusena. Kõnealusel manuses esitatud juhtnäär on ette nähtud ainult korraliku tööviisi näitena. Rakendust võivad leida siseriiklikud või muud eeskirjad, mis võivad olla rangemad.

Kasutaja, kes kasutab kettsaagi puuhoolitsuseks köie ja kanderihmaga kõrgustes, ei tohiks töötada kunagi üksinda. Maapinnal töötaja, kes omab vastavate hädajuhtumimeetmete väljaõpet, peaks viibima kohapeal ja teda assisteerima.

Kasutaja peaks omama üldiste turvaliste ronimis- ja töö positsioneerimisvõtete väljaõpet ning peaks olema nii iseenda kui ka sae turvaliste ja õigete tööpositsioonide tagamiseks varustatud kanderihma, köie, silmuste, karabiinkonksude ning muu varustusega.

Siseriiklikest seadustest ja eeskirjadest tuleb alati kinni pidada.

Kõnealusel manus ei kajasta tehnilisi võtteid kettsae, mahalõigatud okste ja harude kontrollimise kohta ega sisalda juba käsitletud turvalise kasutuse punkte.

#### 11.4.1 Üldised nõuded

Kasutaja, kes kasutab kettsaagi puuhoolitsuseks köie ja kanderihmaga kõrgustes, ei tohiks töötada kunagi üksinda. Maapinnal töötaja, kes omab vastavate hädajuhtumimeetmete väljaõpet, peaks viibima kohapeal ja teda assisteerima.

Kasutaja peaks omama üldiste turvaliste ronimis- ja töö positsioneerimisvõtete väljaõpet ning peaks olema nii iseenda kui ka sae turvaliste ja õigete tööpositsioonide tagamiseks varustatud kanderihma, köie, silmuste, karabiinkonksude ning muu varustusega.

#### 11.4.2 Ettevalmistus puuhoolitsussae kasutamiseks puu otsas

Maapinnal töötaja peaks kettsae üle kontrollima, tankima, käivitama ja soojaks töötama, enne kui puu otsas olev kasutaja selle üles tõmbab.

Kettsaag peaks olema varustatud sobiva silmusega, et selle saaks kasutaja kanderihma külge kinnitada (joon. 13):

- Silmus tuleb kinnitada sae tagaküljel asuva riputusseadise (19) külge (joon. 12).
- Valmis tuleb panna sobivad karabiinkonksud, et võimaldada sae kaudset (st silmusega) ja otsest (st kettsae riputusseadisega (19)) kinnitamist kasutaja kanderihma külge.
- Tuleb hoolitseda kettsae turvalise kinnituse eest, kui see tõmmatakse kasutaja juurde üles (joon. 14).
- Tuleb kindlaks teha, et kettsaag on kanderihma külge kinnitatud, enne kui see vabastatakse tõstekiel.

Võimalusega kettsaag vahetult kanderihma külge kinnitada väheneb oht puu otsas liikumisel varustust kahjustada. Kettsaag peaks olema alati välja lülitatud, kui see on vahetult kanderihma külge kinnitatud. Kettsaag tuleks ainult soovitud riputusseadistega kanderihma külge kinnitada. Need tohivad asuda keskel (ees või taga) või külgedel. Kus alati võimalik, tuleb kettsaag kinnitada kanderihma tagumise tsentreeeritud keskpunkti külge, et seda ronimiskõitest eemal hoida ja raskus lasuks kasutaja selgroo all keskel. Kui kettsaag liigutatakse ühelt riputusseadiselt teise külge, siis peaksid kasutajad kindlaks tegema, et kettsaag on uues positsioonis kindlustatud, enne kui see vabastatakse eelneva riputusseadise küljest.

#### 11.5 Kettsae kasutamine puu otsas

Puuhoolitsustöödel kettsaagidega juhtunud õnnetuste analüüs näitab, et peapõhjus peitub kettsae asjatundmatus kasutamises ühe käega. Enamike õnnetuste korral ei võta kasutajad sisse turvatud tööpositsiooni, mis võimaldaks neil hoida kettsaagi mõlemast käepidemest, mis põhjustab kõrgendatud vigastusohu järgneva tõttu:

- Puuduv tugev haare kettsae tagasilöögi korral.



- Puuduv kontroll kettsae üle nii, et see võib kergemini ronimiskõite ja kasutaja kehaga (eriti vasaku käe ja käsivarrega) kokku puutuda.
- Kontrolli kadu ebatavalise tööpositsiooni tõttu ja seetõttu kokkupuude kettsaega (ootamatud liigutused kettsaega töötamise ajal).

### 11.6 Turvatud tööpositsioon mõlema käega kasutamisel

Võimaldamaks kettsaagi hoida mõlema käega, peaksid kasutajad põhimõtteliselt üritama sisse võtta turvatud tööpositsiooni, milles juhitakse saagi järgmiselt:

- Horisontaalsete tükkide saagimisel puusa kõrgusel.
- Vertikaalsete tükkide saagimisel kõhu kõrgusel.

Kui kasutaja töötab vertikaalselt kulgeva tüve lähedal tööpositsioonis väikeste külgsuunaliste jõududega, siis võib olla kindel jalatugi turvalise tööpositsiooni jaoks piisav. Kui kasutaja aga tüvest eemaldub, siis peab ta kasvavate külgsuunaliste jõudude vähendamiseks või kompenseerimiseks võtma tarvitusele täiendavad meetmed, nt juhtima peakõie üle täiendava riputusseadise või kasutama seatavat silmust, mis viib rakmetest täiendava riputusseadise juurde (joon. 15 ja 16).

#### 11.6.1 Puuhoolitsussae käivitamine puu otsas

Kettsae käivitamisel puu otsas peaks kasutaja:

- Vajutama enne käivitamist ketipidurit (vajutage eesmist käekaitset (3) ettepoole).
- Hoidma kettsaagi käivitamisel kehast vasakul või paremal:
  - Hoidke kettsaagi vasakul küljel vasaku käega eesmisest käepidemest ja kettsaagi kehast eemale surudes, mil hoiate käivitusnööri paremas käes.
  - Hoidke kettsaagi paremal küljel parema käega ühest käepidemest ja kettsaagi kehast eemale surudes, mil hoiate käivitusnööri vasakus käes.

Ketipidur peaks olema alati aktiveeritud, enne kui töötavat kettsaagi lastakse kandekõie otsas alla.

Enne raskeid saagimistöid peaks kasutaja pöörama alati tähelepanu sellele, et kettsael on piisavalt kütust.

#### 11.6.2 Kettsae kasutamine ühe käega

Kasutajad ei tohiks kasutada puuhoolitsuse kettsaage ühe käega ebastabiilsetes tööpositsioonides ega käsisaie asemel väikese läbimõõduga oksatippude mahasaagimiseks.

Puuhoolitsuse kettsaage tuleks ühe käega kasutada ainult siis, kui

- kasutajatel pole võimalik saavutada tööpositsiooni, mis võimaldab mõlema käega kasutamist.
- kui ühe käega on vaja tööpositsiooni kindlustada.
- kettsaagi kasutatakse täielikult väljasirutatud kehahoiakus, täisnurga all ja väljaspool kasutaja keha joont.

Kasutajad ei tohiks kunagi:

- Saagida kettsae juhtplaadi (2) tipus asuva tagasi-löögi piirkonnaga.
- Hoida kinni oksast, mida saetakse.
- Üritada kukkuvaid osi püüda.

#### 11.6.3 Kinnikiilunud kettsae vabastamine

Kui kettsaag kiilub lõikamise ajal kinni, siis peaks kasutaja:

1. Kettsae välja lülitama ja selle turvaliselt puu sise-muse suunas (st puutüve poole) või eraldi tööriis-takõiega kinnitama.
2. Kettsaagi sälgust välja tõmbama, mil oksa tõste-takse niipalju üles kui vajalik.
3. Vajaduse korral kasutada käsisaagi või teist kettsaagi, et kinnikiilunud kettsaag vabastada, selleks tehke lõige vähemalt 30 cm kinnikiilunud kettsaast kaugemal.

Sõltumata sellest, kas kinnikiilunud kettsae vabastamiseks kasutatakse käsi- või kettsaagi, peaksid kettsae vabastamise lõiked toimuma alati väljastpoolt (oksatipu poole), et mahasaetud osad ei haaraks kettsaagi kaasa ega teeks olukorda veelgi keerulisemaks.

## 12. Transportimine

- Kasutage transportimisel alati juhtplaadi katet (21).
- Lülitage kettsaag iga kord enne transportimist välja, ka lühemate vahemaade korral. Kindlustage masin transportimise ajal (ka sõidukites) ümberkukkumise vastu, et vältida kütusekadu, kahjustusi või vigastusi.
- Aktiveerige ketipidur (vajutage eesmine käekaitse (3) ette).
- Kandke seadet ainult eesmisest käepidemest (12). Juhtplaat (2) on suunatud seejuures tahapoole, Teie kehast eemale pööratud.
- Hoidke kuum summuti (18) kehast eemal. Valitseb põletusohu! (joon. 23)

## 13. Puhastamine ja hooldus

### ⚠ HOIATUS

#### Vigastusohu!

Lülitage seade enne puhastustöid alati välja ja tõm-make süüteküünla pistik (35) maha.

(vt peatükki 13.4 Süüteküünla (34) hooldus).

#### Juhis

Seade tuleks iga kord pärast kasutamist põhjalikult puhastada.

Teostage puhastus- ja hooldustöid ainult käesolevas käitusjuhendis kirjeldatud määral. Edasisi töid peab teostama erialapersonal.

Hooldustöid tuleb regulaarselt läbi viia (vt peatükki „Hooldusintervallid“).

### 13.1 Mootorimooduli puhastamine

#### ⚠ HOIATUS

#### Põletusoh!

Ärge puudutage kuuma summutit, silindrit või jahutusribisid.

- Hoidke kaitseseadised, õhupilud ja mootori korpus võimalikult tolmu- ning mustusevabad. Puhuge madala rõhuga suruõhuga puhtaks.
- Puhastage seadet regulaarselt niiske lapi ja vähese nõudepesuvahendiga. Pöörake tähelepanu sellele, et vesi ei pääseks seadme sisemusse.

### 13.2 Õhufiltri (33) puhastamine (joon. 17)

Määratud õhufilter vähendab mootori võimsust väiksema õhuvoolu tõttu karburaatorile.

Regulaarne kontroll on seetõttu asendamatu. Õhufiltrit (33) tuleks regulaarselt kontrollida ja vajaduse korral puhastada.

Väga tolmuse õhu korral tuleb õhufiltrit (33) kontrollida sagedamini.

1. Vabastage õhufiltri kate sulgur (10) vastupäeva keerates.
2. Eemaldage õhufiltri kate (9).
3. Võtke õhufilter (33) välja.
4. Puhastage õhufiltrit (33) läbi kloppides või läbi puhudes (suruõhuga).

Kokkupanemine toimub vastupidises järjekorras.

#### ⚠ TÄHELEPANU

Ärge puhastage õhufiltrit (33) kunagi bensiini või põlemisvõimeliste lahustitega.

### 13.3 Ketiajami puhastamine (joon. 18)

#### ⚠ HOIATUS

#### Vigastusoh!

Kandke alati kaitsekindaid, kui puudutate saeketti (1). Vigastusoh! teravate lõikehammade tõttu!

#### Juhis

Puhastage ketiajamt iga kord pärast kasutamist.

1. Asetage kettsaag tasasele stabiilsele alusele.
2. Tõmmake eesmine käekaitse (3) lõpuni taha, et vabastada ketipidur. (joon. 2)
3. Keerake ketipingutuskrugi (23) lapikkruvikeerajaga (20) vastupäeva, et pinget vähendada.
4. Eemaldage kinnitusmutter (16) süüteküünla võtme (20).
5. Võtke ketiratta kate (17) ära.
6. Võtke saekett (1) ettevaatlikult juhtplaadilt (2) ja ketirattalt (27) maha.
7. Eemaldage juhtplaat (2). Puhastage see pintsliga.

8. Puhastage nüüd põhjalikult kogu ketiajami piirkond ja ketiratta kate (17) pintsliga või läbi puhudes (suruõhuga).

Kokkupanemine toimub vastupidises järjekorras.

### 13.4 Süüteküünla (34) hooldus (joon. 19 / 20)

1. Demonteerige õhufilter (33) 13.2 „Õhufiltri (33) puhastamine“ all kirjeldatud viisil.
2. Võtke süüteküünla pistik (35) seda vasakule ja paremale keerates ning samaaegselt tõmmates maha. Hoidke ja tõmmake süüteküünla pistikut (35) maha eranditult pistikust. Ärge tõmmake kunagi kaablist!
3. Vabastage süüteküünal (34) kaasasoleva süüteküünla võtme (20).
4. Kokkupanemine toimub vastupidises järjekorras. Elektroodide vahe = 0,6 mm - 0,7 mm (vahekaugus elektroodidel, mille vahel tekitatakse süütesäde). Kontrollige süüteküünalt (34) esmakordselt 10 töötundi järel määrdumise suhtes ja puhastage seda vajaduse korral vask-traatharjaga. Hooldage süüteküünalt (34) iga 50 töötundi järel.

### 13.5 Ketimäärimisüsteemi hooldus

- Vt peatükki „Keti määrimise kontrollimine ja seadistamine“.

### 13.6 Karburaatori seadete hooldus

- Kui saekett (1) liigub tühikäigul või mootor seiskub gaasi mahavõtmisel iseenesest, siis tuleb karburaatorit seadistada.

#### Juhis

Laske karburaatori seadeid (nt tühikäigupöörded) teostada ainult kvalifitseeritud erialapersonalil, et vältida mootorikahjustusi.

### 13.7 Juhtplaadi (2) hooldus (joon. 21)

- Eemaldage võimalikud tekkinud kraadid plaadi servalt metalliviili abil.
- Puhastage juhtplaadi (2) soon pintsliga või suruõhuga (joon. 21). Vahetage juhtplaat (2) välja, kui juhtsoon (28) on kulunud.
- Pöörake juhtplaat (2) iga kord pärast kasutamist ümber, et tagada ühtlane kulumine.
- Kontrollige hammasrattast (30) juhtplaadi (2) tipus kerge liikuvuse suhtes. Määrige seda vajaduse korral laagriõliga. Laske veidi laagriõli määrimisavasse (31) tilkuda. (joon. 21)

### 13.8 Ketipiduri kontrollimine

Vt peatükki 10.5 „Ketipiduri kontrollimine“

#### ⚠ HOIATUS

#### TAGASILÖÖGI OHT!

Mittetalitlev ketipidur suurendab tagasilöögi riski. Kontrollige regulaarselt ketipidurit.

Talitluskõlblik ketipidur on Teie ohutuse tagamisel asendamatu.

### 13.9 Saeketi (1) pingutamine ja kontrollimine

Vt peatükki 9.2 „Saeketi (1) pingutamine ja kontrollimine“.

### 13.10 Saeketi (1) teritamine ja hoolitsus

#### ⚠ HOIATUS

#### Vigastusoh!

Kandke alati kaitsekindaid, kui puudutate saeketti (1). Vigastusoh! teravate lõikehammaste tõttu!

#### Juhis

Optimaalselt hoolitsetud ja teritatud saekett (1) vähendab kehalist koormust, kulumist ja annab hea lõiketulemuse.

Puhastage, hoolitsege ja teritage regulaarselt saeketti (1).

Kontrollige saeketti (1) regulaarselt pragude ja kahjustatud neetide suhtes.

Lihvpuki saab lihvimise ajal kindlaks hoidmiseks lihvpuki abivahendi külge kinnitada.

### 13.11 Hooldusintervallid

Pika eluea saavutamiseks, kahjustuste vältimiseks ja ohutusseadiste täieliku talitluse kindlaks tegemiseks tuleb alljärgnevalt kirjeldatud hooldustööd regulaarselt läbi viia. Garantiinõudeid tunnustatakse ainult siis, kui need tööd teostati regulaarselt ja nõuetekohaselt. Eiramise korral valitseb õnnetusoh!

Kettsaagide kasutajad tohivad läbi viia ainult hooldus- ja hoolitsustöid, mida kirjeldatakse käesolevas käitusjuhendis.

Sellest ulatuslikumaid töid tohib teostada ainult erialatöökoda.

Üldist	Kogu puuhoolitsussaag	Puhastage väliselt ja kontrollige kahjustuste suhtes Andke kahjustuste korral viivitamatult korraldus remondiks
	Saekett	Teritage regulaarselt üle, asendage õigeaegselt uuega
	Ketipidur	Laske regulaarselt erialatöökojas üle kontrollida
	Juhtplaat	Pöörake ümber, et koormatud tööpinnad kuluks ühtlaselt Asendage õigeaegselt uuega
Iga kord enne käikuvõtmist	Saekett	Kontrollige kahjustuste ja teravuse suhtes üle Kontrollige ketipinget
	Juhtplaat	Kontrollige kahjustuste suhtes
	Keti määrimissüsteem	Talitluskontroll
	Ketipidur	Talitluskontroll
	Sisse-/väljalüliti, gaasihoova riiv, gaasihoob	Talitluskontroll
	Kütuse- ja õlipaagi kork	Kontrollige tihedust

Kasutage tarnekomplektis sisalduva saeketi (1) jaoks ainult spetsiaalseid saeketi ümarviile Ø 4,8 mm (3/16“).

Nt terituskomplektist leiate üksikasjalikku informatsiooni teritusprotseduuri kohta.

Kasutage alternatiivselt elektrilist ketiteritusseadet ja järgige tootja korraldusi.

Kahtluse korral töö läbiviidavuses tuleb saekett (1) välja vahetada.

Laske vajaduse korral saeketi (1) teritust teostada erialatöökojas.

- Vajalikud tarvikud (ei sisaldu tarnekomplektis):
  - Saeketi ümarviil Ø 4,8 mm (3/16“)
  - Lapikviil
  - Sügavusepiiraja kaliiber
- Viilige materjali eemaldamiseks ainult edaspidi liikudes.
- Viilige teritusnurk u 25° juhtplaadi (2) suhtes tõusuga 10°.
- Kontrollige sügavusepiiraja kaugust sügavusepiiraja kaliibriga.
- Sügavusepiiraja õige kaugus peaks olema 0,6 mm (0,024“).

Kord päevas	Õhufilter	Puhastage
	Juhtplaat	Kontrollige kahjustuste suhtes, puhastage õli sisenemisava
	Plaadi kinnituspesa	Puhastage, eelkõige õli juhtsoont
	Tühikäigupöörded	Kontrollige (kett ei tohi kaasa liikuda)
Kord nädalas	Ventilaatori korpus	Puhastage, et tagada jahutusõhu laitmatu juhtimine
	Süüteküünal	Kontrollige üle, vajaduse korral uuendage
	Mürasummuti	Kontrollige ummistumise suhtes
	Ketipüüdur	Kontrollige kahjustuste suhtes, vajaduse korral uuendage
	Poldid ja mutrid	Kontrollige seisundit ja tugevat kinnitust
Kord kvartalis	Imipea Kütuse-, ketiõli paak	väljavahetamine Puhastage
Ladustamine	Kogu puuhoolitsussaag	Puhastage väliselt ja kontrollige kahjustuste suhtes Andke kahjustuste korral viivitamatult korraldus remondiks
	Saekett ja -plaat	Demonteerige, puhastage ja õlitage kergelt sisse Puhastage juhtplaadi juhtsoon
	Kütuse-, ketiõli paak	Tühjendage ja puhastage
	Karburaator	Töötage tühjaks

### 13.12 Tähtis juhised remondi korral

Palun pidage seadme remondiks tagasitarnimisel silmas, et seade tuleb saata ohutusosalstel põhjustel teenindusjaama õli- ja bensiinivabalt.

### 13.13 Teenindus-informatsioon

Tuleb silmas pidada, et selle toote puhul vajatakse kasutusosalasele või loomulikule kulumisele alluvaid või kulumaterjalidena järgmisi osi.

Kuluosad\*: saekett, juhtplaat, ketiõli, mootoriõli, süüteküünal, õhufilter, kütusefilter, ketiõli filter

\* ei sisaldu tingimata tarnekomplektis!

Varuosi ja tarvikuid saate meie teeninduskeskusest. Skannige selleks tiitellehel olev QR-kood.

### Heaks kiidetud lõikemehhanism

Saekett

Kangxin 3/8LP-40 ..... 7910100739

Oregon 91P040X.....3910102032

Juhtplaat

Kangxin AP10-40-509P..... 7910100740

Oregon 100SDEA041 ..... 7910100744

## 14. Ladustamine

Süüteküünla võtme / lapikkrivikeeraja (20) saab säilitamiseks juhtplaadi (21) katte küljele paigaldada. Kasutage ladustamisel alati juhtplaadi katet (21).

Puhastage ja hooldage seadet iga kord enne ladustamist, vt peatükki „Puhastamine ja hooldus“.

Tühjendage õli- ja kütusepaak täielikult.

### HOIATUS

Ärge eemaldage bensiini suletud ruumides, tule lähedal ega suitsetamise ajal. Gaasid võivad põhjustada plahvatusi või tulekahju.

- Käivitage mootor ja laske sellel senikaua töötada, kuni ülejäänud bensiin on ära kulutatud.

Ladustage seadet ja tarvikuid pimedas, kuivas, külmumiskindlas ning lastele kättesaamatus kohas. Optimaalne ladustamistemperatuur on 5 ja 30°C vahel.

Ärge ladustage ega kasutage kettsaagi temperatuuridel alla 0 °C!

Ärge pange kettsaagi kunagi kauemaks 30 päevaks hoiule ilma järgmisi samme läbi tegemata.

Järgige enne seadme ladustamist puhastus- ja hooldusjuhiseid!

### 14.1 Kettsae hoiulepanemine

Kui panete kettsae kauemaks 30 päevaks hoiule, siis tuleb see selleks ette valmistada. Vastasel juhul aurub karburaatoris olev ülejäänud kütus ära ja jätab järele kummilaadse põhjasette. See võib raskendada käivitamist ja põhjustada kalleid remonditöid.

1. Võtke kütusepaagi kork (13) aeglaselt maha, et võimalik rõhk paagist välja lasta. Tühjendage etevaatlilikult paak.
2. Käivitage mootor ja laske sellel töötada, kuni kettsaag karburaatorist kütuse lõppemisel seiskub.
3. Laske mootoril maha jahtuda (u 5 minutit).
4. Eemaldage süüteküüna (34).
5. Valage põlemiskambrisse 1 teelusikas 2-taktiõli. Tõmmake mitu korda aeglaselt starterinööri (8), et katta sisemised komponendid õlikelmega. Pange süüteküüna (34) jälle sisse.

Pange kettsaag hoiule kuivas kohas lastele kättesaamatult, eemal võimalikest süüteallikatest, nt ahjudest, gaasiga kuumaveeboileritest, gaasikuivatitest jms. Paigaldage alati juhtplaadi kate (21), kui saekett (1) und ja juhtplaat (2) ei peaks olema demonteeritud.

#### 14.2 Kettsae uuesti käikuvõtmine

1. Eemaldage süüteküüna (34).
2. Tõmmake kiiresti starterinööri (8), et eemaldada põlemiskambrist ülemäärane õli.
3. Puhastage süüteküüna (34) ja pöörake tähelepanu süüteküünla (34) elektrodide õigele vahele; või kasutage õige elektrodide vahega uut süüteküünalt (34).
4. Valmistage kettsaag käituseks ette.
5. Täitke paak õige õli ja kütuse seguga (1:40).

#### 14.3 Kütuse ladustamine

Kütused on ainult piiratult ladustatavad. Kütus ja kütusesegud vananevad aurumise tõttu eriti kõrgete temperatuuride mõjul. Ülemäärane kaua ladustatud kütus ja kütusesegud võivad nii käivitusprobleeme ja mootorikahjustusi põhjustada. Ostke ainult niipalju kütust, kui palju mõne kuu jooksul ära tarbitakse. Tarbige kõrgete temperatuuride korral segatud kütus 6-8 nädala jooksul.

**Ladustage kütust ainult heaks kiidetud mahutites kuivas, jahedas ja turvaliselt!**

#### HOIATUS

##### Vältige kokkupuudet naha ja silmadega!

Mineraalõlitooted, ka õlid, kuivatavad nahka. Korduva ja pikema kokkupuute korral kuivab nahk ära. Tagajärgedeks võivad olla erinevad nahahaigused. Peale selle on teada allergilised reaktsioonid.

Silmadega kokkupuude õliga põhjustab ärritusi. Loputage silma sattumisel asjaomast silma kohe puhta veega. Pöörduge säiliva ärrituse korral kohe arsti poole!

## 15. Utiliseerimine ja taaskäitlus

### Juhised pakendi kohta



Pakendusmaterjalid on taaskäideldavad. Palun utiliseerige pakendid keskkonnasõbralikult.

**Kasutusest kõrvaldatud seadme utiliseerimisvõimaluste kohta saate teavet kohalikust valla- või linnavalitsusest.**

### Kütused ja õlid

- Enne seadme utiliseerimist tuleb kütusepaak ja mootoriõli mahuti tühjendada!
- Kütus ja mootoriõli ei kuulu olmeprügisse ega ära-voolu, vaid tuleb suunata eraldi kogumisse või utiliseerimisse!
- Tühjad õli- ja kütusemahutid tuleb utiliseerida keskkonnasõbralikult.

## 16. Rikete kõrvaldamine

Rike	Võimalik põhjus	Abinõu
Mootor ei käivitu või käivitub, kuid ei tööta edasi.	Vale käivituskulg.	Järgige käesolevas juhendis esitatud korraldusi.
	Valesti seadistatud segu karburaatoris.	Laske karburaatorit volitatud klienditeenindusel seadistada.
	Tahmunud süüteküünal.	Puhastage/seadistage või asendage süüteküünal.
	Ummistunud kütusefilter.	Asendage kütusefilter.
Mootor käivitub, kuid ei tööta täisvõimsusega.	Määrdund õhufilter.	Eemaldage, puhastage ja taastage filter.
	Valesti seadistatud segu karburaatoris.	Laske karburaatorit volitatud klienditeenindusel seadistada.
Mootor jätab vahele.	Valesti seadistatud segu karburaatoris.	Laske karburaatorit volitatud klienditeenindusel seadistada.
Jõudlus puudub koormamisel.	Valesti seadistatud süüteküünal.	Puhastage/seadistage või asendage süüteküünal.
Mootor töötab tõukeliselt.	Valesti seadistatud segu karburaatoris.	Laske karburaatorit volitatud klienditeenindusel seadistada.
Ülemäära palju suitsu.	Vale kütusesegu.	Kasutage õiget kütusesegu (suhe 1:40).
Jõudlus puudub koormamisel.	Kett nüri või kett lõtv.	Teritage kett või pange uus kett peale. Pingutage kett.
Mootor sureb välja.	Bensiinipaak tühi või kütusefilter paagis valesti positsioneeritud.	Täitke bensiinipaak. Täitke bensiinipaak täielikult või positsioneerige kütusefilter paagis teisiti.
Keti ebapiisav määrimine (mõõk ja kett lähevad kuumaks).	Ketiõli paak tühi.	Täitke ketiõli paak.
	Õli läbilasked ummistunud.	Puhastage õlitusava mõõgas. Puhastage mõõga soon.

**Turinys:**
**Puslapis:**

1.	Simbolių ant įrenginio aiškinimas .....	264
2.	Nuoroda naudotojui .....	265
3.	Įvadas .....	266
4.	Įrenginio aprašymas .....	266
5.	Komplektacija .....	266
6.	Naudojimas pagal paskirtį .....	266
7.	Saugos nurodymai .....	267
8.	Techniniai duomenys .....	271
9.	Prieš pradėdant eksploatuoti .....	272
10.	Eksploatacijos pradžia .....	274
11.	Naudojimas .....	276
12.	Transportavimas .....	278
13.	Valymas ir techninė priežiūra .....	278
14.	Laikymas .....	281
15.	Utilizavimas ir pakartotinis atgavimas .....	282
16.	Sutrikimų šalinimas .....	283
17.	Atitikties deklaracija .....	365

## 1. Simbolių ant įrenginio aiškinimas

	<p>Perskaitykite visas įspėjamąsias nuorodas, jas supraskite bei jų laikykitės.</p>		<p>Prieš naudodami įrenginį, perskaitykite visą eksploataavimo instrukciją.</p>
	<p>Įspėjimas! Atatrankos pavojus (Kickback). Saugokitės grandininio pjūklo atatrankos ir venkite sąlyčio su bėgelio smaigaliu.</p>		<p>Neeksploatuokite įrenginio lyjant lietui arba drėgnose sąlygose.</p>
	<p>Užsidėkite apsauginius akinius. Naudokite klausos apsaugą.</p>		<p>Naudokite apsauginį šalną.</p>
	<p>Kai naudojate įrenginį, visada mėvėkite apsaugines ir nuo vibracijos apsaugančias pirštines.</p>		<p>Kai naudojatės įrenginiu, visada avėkite neslidžius apsauginius batus su apsauga nuo įsipjovimo.</p>
	<p>Svarbu naudoti apsauginius drabužius pėdoms, kojoms, rankoms ir žąstams.</p>		<p>Visada valdykite grandininį pjūklą abiem rankomis. Nedirbkite su grandininio pjūkle viena ranka.</p>
	<p>Dėmesio! Grandininio pjūklo naudojimas kartu su virvinėmis kopėčiomis. Prieš pradėdami dirbti susipažinkite su visomis darbo nuorodomis!</p>		<p>Naudoti atvirą ugnį darbo zonoje draudžiama!</p>
	<p>Degalų pripildymo anga. Alyvos ir degalų mišinys 1:40</p>		<p>Dėmesio! Karštos dalys.</p>
	<p>Grandinių alyvos užsukamas bako dangtelis</p>		<p>Grandinės stabdžio nustatymas: Balta rodyklė: grandinės stabdys neaktyvus Juoda rodyklė: grandinės stabdys aktyvus</p>
	<p>Neįšilusio variklio paleidimo svirtis („Choke“)</p>		<p>Grandinės stabdžio atleidimas</p>
	<p>Grandinės stabdžio aktyvinimas</p>		<p>Pjūklo grandinės montavimo kryptis</p>
	<p>Grandinės tepimo nustatymas</p>		<p>Garantuotasis įrenginio garso galios lygis.</p>



	Gaminys atitinka galiojančias Europos direktyvas.	
<b>PAVOJUS</b>	Signalinis žodis, žymintis tiesioginę pavojingą situaciją, kurios nevengiant pasekmė bus mirtini arba sunkūs sužalojimai.	
<b>ĮSPĖJIMAS</b>	Signalinis žodis, žymintis galimai pavojingą situaciją, kurios nevengiant pasekmė gali būti mirtini arba sunkūs sužalojimai.	
<b>ATSARGIAI</b>	Signalinis žodis, žymintis galimai pavojingą situaciją, kurios nevengiant pasekmė bus lengvi arba vidutinio sunkumo sužalojimai.	
<b>NUORODA</b>	Signalinis žodis, žymintis galimai pavojingą situaciją, kurios nevengiant pasekmė gali būti gaminio arba turto / nuosavybės apgadinimas.	

## 2. Nuoroda naudotojui

### ĮSPĖJIMAS:

Prieš pradėdami eksploatuoti pirmą kartą, atidžiai perskaitykite šią eksploatavimo instrukciją ir būtinai laikykitės saugos taisyklių! Šį medžių priežiūros pjūklą leidžiama naudoti tik „medžių priežiūros pjūklų operatoriams, turintiems papildomą išsilavinimą darbams kėlimo platformose arba platformose su kopėčiomis arba virvinių kopėčių srityje“!

Taip pat rekomenduojama išklaudyti profesinės saugos kursus apie grandininio pjūklo naudojimą, techninę priežiūrą bei pirmosios pagalbos kursus. Jei pjūklo nenaudojote ilgesnį laiką ir norite pasipraktikuoti, prieš pradėdami dirbti visada turėtumėte atlikti paprastus pjūvius saugiai atremtoje medienoje, kad dar kartą susipažintumėte su grandininio pjūklu.

Grandininį pjūklą leidžiama eksploatuoti tik ne jaunesniems nei 18 metų asmens. Išimtis yra tada, kai įrenginį naudoja jaunuoliai, kurie pagal profesinio išsilavinimo programą siekia įgauti įgūdžių ir yra prižiūrimi vadovo.

Laikykite eksploatavimo instrukciją saugioje vietoje!

### Nuoroda:

Atkreipkite dėmesį į tai, kad kai kurie nacionaliniai reikalavimai, pvz., darbų saugos, aplinkos apsaugos, gali riboti grandininio pjūklo naudojimą.



ĮSPĖJIMAS – šį grandininį pjūklą gali naudoti tik apmokyti medžių priežiūros darbuotojai. Naudojant neturint tinkamo išsilavinimo galima sunkiai susižaloti. Žr. naudojimo instrukciją!



Šis medžių priežiūros pjūklas specialiai skirtas medžių priežiūrai ir chirurgijai. Visus darbus su šiuo medžių priežiūros pjūklą leidžiama atlikti tik kvalifikuotiems medžių priežiūros pjūklų operatoriams!

### 3. Įvadas

#### GAMINTOJAS:

**Scheppach GmbH**  
Günzburger Straße 69  
D-89335 Ichenhausen

#### GERBIAMAS KLIENTE,

mes linkime Jums daug džiaugsmo ir didelės sėkmės dirbant su nauju įrenginiu.

#### NUORODA:

pagal galiojantį Atsakomybės už gaminį įstatymą šio įrenginio gamintojas neatsako už žalą, kuri atsiranda šiame įrenginyje arba dėl jo:

- netinkamai naudojant,
- nesilaikant naudojimo instrukcijos,
- remontuojant tretiesiems asmenims, neįgalotiems specialistams,
- montuojant ir keičiant neoriginalias atsargines dalis,
- naudojant ne pagal paskirtį.

#### Atkreipkite dėmesį:

prieš montuodami ir pradėdami eksploatuoti perskaitykite visą eksploatavimo instrukcijos tekstą.

Ši eksploatavimo instrukcija turi Jums palengvinti susipažinimą su Jūsų įrenginiu ir jo naudojimo pagal paskirtį galimybėmis.

Eksploatavimo instrukcijoje pateikiamos svarbios nuorodos, kaip su įrenginiu dirbti saugiai, tinkamai ir ekonomiškai bei kaip išvengti pavojų, sutaupyti remonto išlaidų, sutrumpinti įrenginio prastovos laikus bei padidinti patikimumą ir pailginti eksploatavimo trukmę.

Be šioje eksploatavimo instrukcijoje pateiktų saugos nuostatų, būtinai privalote laikytis įrenginio eksploatavimui galiojančių taisyklių.

Laikykite eksploatavimo instrukciją plastikiniame maišelyje, apsaugoję nuo purvo ir drėgmės prie įrenginio. Prieš pradėdami dirbti, visi operatoriai ją privalo perskaityti ir jos atidžiai laikytis.

Prie įrenginio leidžiama dirbti tik asmenims, instruktuotiems, kaip jį naudoti ir informuotiems apie su tuo susijusius pavojus. Būtina laikytis reikalaujamo amžiaus cenzo.

Be šioje eksploatavimo instrukcijoje pateiktų saugos nurodymų ir specialių Jūsų šalies reikalavimų, būtina laikytis tokios pačios konstrukcijos mašinų eksploatavimui visuotinai pripažintų technikos taisyklių.

Mes neatsakome už nelaimingus atsitikimus arba pažeidimus, atsiradusius nesilaikant šios instrukcijos ir saugos nurodymų.

### 4. Įrenginio aprašymas

1. Pjūklo grandinė
2. Kreipiamasis bėgelis
3. Priekinė rankų apsauga

4. Degalų siurblys „Primer“
5. Akceleratoriaus rankinio valdymo rankenėlė
6. Galinė rankena
7. Akceleratoriaus rankinio valdymo rankenėlės fiksiatorius
8. Paleidimo lyno trauklė
9. Oro filtro dangtelis
10. Oro filtro uždangalo uždoris
11. Grandinių alyvos bako uždoris
12. Priekinė rankena
13. Degalų bako uždoris
14. Neįšilusio variklio paleidimo svirtis („Choke“)
15. Įj./išj. jungiklis
16. Tvirtinimo veržlės
17. Žvaigždutės uždangalas
18. Duslintuvas
19. Pakabinimo įtaisas
20. Uždegimo žvakės raktas / išdrožinis atsuktuvus
21. Kreipiamojo bėgelio uždangalas
22. Maišymo rezervuaras
23. Grandinės įtempimo varžtas
24. Atraminis dantis
25. Grandinės gaudyklė
26. Grandinės įtempimo kaištis
27. Žvaigždutė
28. Kreipiamasis griovelis
29. Tvirtinimo kaištis
30. Krumpliaratis
31. Tepimo anga
32. Alyvos reguliavimo varžtas
33. Oro filtras
34. Uždegimo žvakė
35. Uždegimo žvakės kištukas
36. Įsiurbimo galvutė

### 5. Komplektacija

- Medžių priežiūros pjūklas
- Pjūklo grandinė
- Kreipiamasis bėgelis
- Kreipiamojo bėgelio uždangalas
- Uždegimo žvakės raktas / išdrožinis atsuktuvus
- Maišymo rezervuaras

### 6. Naudojimas pagal paskirtį

Šis įrenginys yra itin lengvas, patogus medžių priežiūros pjūklas su viršuje esančia rankena. Medžių priežiūros pjūklas buvo suprojektuotas specialiai medžių chirurgijai ir priežiūrai. Todėl šiuos medžių priežiūros pjūklus leidžiama naudoti tik „medžių priežiūros pjūklų operatoriams, turintiems papildomą išsilavinimą darbams kėlimo platformose arba platformose su kopėčiomis arba virvinių kopėčių srityje“.

Nereguliariam naudojimui plonai medienai, vaismedžių priežiūrai, šakų nupjovimui, trumpinimui.

Ruošti medieną židiniams leidžiama tik tol, kol medienos skersmuo neviršys pjovimo ilgio (20 cm).

Šiems darbams rekomenduojame tradicinį motorinį pjūklą su ilgu suėmimo atstumu arba pjovimo ilgiu.

Kas negali naudotis įrenginiu:

Asmenys, kurie nėra susipažinę su eksploataavimo instrukcija, jaunesni nei 16 metų vaikai ir alkoholio, narkotikų, medikamentų veikiami, pavargę arba sergantys asmenys.

Įrenginio naudojimo paskirtis yra tik medienos pjovimas. Gamintojas neatsako už žalą, patirtą naudojant ne pagal paskirtį arba klaidingai.

Įrenginį leidžiama naudoti tik pagal paskirtį. Bet koks kitoks naudojimas laikomas ne pagal paskirtį. Už su tuo susijusią žalą arba patirtus bet kokius sužalojimus atsako naudotojas / operatorius, o ne gamintojas.

Naudojimo pagal paskirtį dalis taip pat yra saugos nurodymų, montavimo instrukcijos ir eksploataavimo instrukcijoje pateiktų eksploataavimo nurodymų laikymasis.

Asmenys, kurie įrenginį valdo ir atlieka jo techninę priežiūrą, turi būti su ja susipažinę ir informuoti apie galimus pavojus.

Be to, būtina tiksliai laikytis galiojančių nelaimingų atsitikimų prevencijos taisyklių.

Taip pat reikia laikytis kitų bendrųjų taisyklių iš darbo medicinos ir augimo technikos sričių.

Atlikus įrenginio modifikacijas, už su tuo susijusią žalą gamintojas neatsako.

Atkreipkite dėmesį į tai, kad mūsų įrenginiai nėra skirti naudoti komerciniams, amatiniams arba pramoniniams tikslams. Mes neteikiame garantijos, kai aparatas naudojamas komercinėse, amatininkų arba pramoninėse įmonėse arba panašioms darbams.

## ⚠ PAVOJUS

pagal galiojantį Atsakomybės už gaminį įstatymą šio įrenginio gamintojas neatsako už žalą, kuri atsiranda šiame įrenginyje arba dėl jo:

- montuojant ir keičiant neoriginalias atsargines dalis,
- išmontuojant arba modifikuojant apsauginius komponentus.

### 6.1 Naudojimas ne pagal paskirtį

- Šis įrenginys neskirtas kirtimo darbams.
- Nenaudokite kreipiamojo bėgelio kaip svirties, norėdami pajudinti medžių kamienus arba pan.
- Pjauti didesnio nei 20 cm skersmens medieną draudžiama.

## 7. Saugos nurodymai

### 7.1 Bendrosios nuorodos

#### ⚠ ĮSPĖJIMAS

Dirbdami su įrenginiu, būkite atidūs ir galvokite apie tai, ką darote. Nenaudokite įrenginio, kai sergate arba esate pavargę ar veikiami narkotinių medžiagų, alkoholio arba medikamentų. Jei naudodami įrenginį būsite neatidūs, galite rimtai susižaloti.

Venkite klaidingo naudojimo, naudokite mašiną tik, kaip aprašyta ties „Naudojimas pagal paskirtį“.

Eksploataavimo instrukcijoje pateikiamos svarbios nuorodos apie tai, kaip saugiai ir profesionaliai dirbti su grandininio pjūklų ir išvengti pavojų.

Jei vis dėlto tarp pjaunamos medžiagos ir pjūklo grandinės susidarytų sangrūda, pjūklą nedelsdami išjunkite. Palaukite, kol pjūklo grandinė sustos. Pašalinkite uždegimo žvakės kištuką ir užsimaukite pjūviamis atsparias pirštines, kad pašalintumėte sangrūdą. Jei reikia pašalinti kreipiamąjį bėgelį (pjovimo juostą), laikykitės nurodymų, pateiktų skyriuje „Montavimas“. Pašalinus sangrūdą ir sumontavus iš naujo, reikia atlikti bandomąją eigą.

Jei tuo metu aptinkama vibracija ar girdimi mechaniniai garsai, nutraukite darbą ir kreipkitės į įgaliotą techninės priežiūros skyrių. Jei toks pavojus pasitaikytų dažniau, rekomenduojame naujus mokymus.

- Prieš eksploatacijos pradžią perskaitykite savo įrenginio eksploataavimo instrukciją ir ypač laikykitės joje pateiktų saugos nurodymų.
- Ant įrenginio esančiuose įspėjamuosiuose ir nurodomuosiuose ženkluose pateikiamos svarbios nepavojingo eksploataavimo nuorodos.
- Be šioje eksploataavimo instrukcijoje pateiktų nuorodų, taip pat reikia atsižvelgti į įstatymų leidėjo bendrąsias saugos ir nelaimingų atsitikimų prevencijos taisykles.
- Pakavimo plėvelės laikykite toliau nuo vaikų. Kyla pavojus uždusti!
- Nepakankamai informuoti operatoriai dėl netinkamo naudojimo gali kelti pavojų sau ir kitiems asmenims. Operatorius yra atsakingas trečiųjų asmenų atžvilgiu.
- Prieš darbų pradžią patikrinkite, kaip veikia akceleratoriaus rankinio valdymo rankenėlė. Atleidus ji turi automatiškai grįžti į tuščiosios eigos padėtį.
- Nedirbkite ilgiau nei 10 minučių prie vieno ruošinio. Rekomenduojama tarp darbų etapų daryti 10–20 minučių pertrauką.
- Skolinkite įrenginį tik naudotojui, kurie turi patirties dirbti su įrenginiu. Tuo metu reikia perduoti eksploataavimo instrukciją.
- Kai kurioms pjovimo užduotims reikia specialaus išsilavinimo ir specialių įgūdžių. Jei kyla abejonių, kreipkitės į specialistą.

- Pirmą kartą naudojantys asmenys turi būti instruktuoti, kad susipažintų su įrenginio savybėmis. Jūsų pačių saugai išklauskite valstybinius variklinių pjūklų kursus.
- Nenaudojamą įrenginį reikia pastatyti taip, kad jis niekam nekeltų pavojaus. Saugokite, kad nepatektų pašaliniai asmenys.
- Įrenginio naudotojas atsakingas už visus nelaimingus atsitikimus ir pavojus kitiems asmenims arba jų nuosavybei.
- Vaikams, jaunuoliams ir asmenims su ribotais fiziniais, jutiminiais arba protiniais gebėjimais naudoti grandininį pjūklą draudžiama. Išimtyms galioja vyresniems nei 16 metų jaunuoliams, kurie atlieka praktišką prižiūrint specialistui.
- Įrenginio elektrinis uždegimo įtaisas sukuria nedidelį elektromagnetinį lauką. Jei turite širdies stimuliatorių arba panašius implantus, prieš naudodami įrenginį, pasikonsultuokite su savo gydytoju, kad išvengtumėte rizikos sveikatai.
- Netinkamai atliekant techninę priežiūrą, naudojant netinkamas atsargines dalis arba pašalinius ar modifikavus saugos įtaisus, gali būti pažeistas įrenginys ir sunkiai sužalotas prie jo dirbantis asmuo.

## 7.2 Asmeninės apsauginės priemonės (AAP)

### ⚠ PAVOJUS

Visada dėvėkite asmenines apsaugines priemones (AAP), tokias kaip akių apsauga (apsauginis skydelis arba akiniai), galvos, rankų, kojų ir pėdų apsaugos priemonės, tinkančios laiptoti medžiais!

- Dėvėkite apsauginį šalną su veido apsauga arba apsauginius akinius ir klausos apsaugą.
- Visada vilkėkite gerai prigludusius drabužius su nuo pjūvių saugančiu įdėklų.
- Avėkite neslidžius apsauginius batus.
- Mūvėkite apsaugines pirštines.
- Nevilkėkite laisvų drabužių, kurie gali būti pagriebti.
- Neryškėkite šaliko, kaklaraiščio ir nedėvėkite papuošalų!
- Ilgiems plaukams naudokite plaukų tinklę!
- Atlikdami bet kokius darbus miške, užsidėkite apsauginį šalną. Jis apsaugo nuo krentančių šakų. Reguliariai tikrinkite apsauginį šalną, ar jis nepažeistas. Jį reikia pakeisti vėliausiai po 5 metų. Naudokite tik patikrintus apsauginius šalmus.
- Veido apsauga arba apsauginiai akiniai sulaiko drožles ir pjuvenas. Norėdami nepažeisti akių, dirbdami su įrenginiu, visada užsidėkite veido apsaugą arba apsauginius akinius.
- Visada naudokite klausos apsaugą. Dėl įrenginio keliamo triukšmo gali sutrikti klausos.
- Mūvėkite tvirtas apsaugines pirštines iš atsparios medžiagos, pvz., odos.
- Pjaudami sausą medieną, užsidėkite apsauginę kaukę nuo dulkių. Gali susidaryti pjovimo dulkių.

- Dirbdamas medyje vartotojas gali nukristi. Naudotojas gali būti sunkiai sužeistas arba žūti. Naudokite apsaugos nuo kritimo įrangą.

## 7.3 Laikymas ir transportavimas

- Prieš transportuodami, taip pat ir trumpesnius atstumus, išjunkite grandininį pjūklą. Įjunkite grandinės stabdį ir uždėkite grandinės apsaugą.
- Naudokite grandinės apsaugą transportuodami ir laikydami.
- Transportuodami (taip pat ir transporto priemonėse) apsaugokite mašiną nuo apvirtimo, kad neišsilietų degalų, būtų išvengta pažeidimų arba sužalojimų.
- Neškite įrenginį tik už priekinės rankenos. Tuo metu kreipiamasis bėgelis nukreiptas į galą ir nusuktas nuo Jūsų kūno.
- Laikykite karštą duslintuvą toliau nuo kūno. Kyla pavojus nudegti!
- Prieš laikydami grandininį pjūklą išvalykite ir atlikite jo techninę priežiūrą.
- Laikykite įrenginį saugioje ir sausoje vietoje. Taip pat apsaugokite jį nuo neįgalios prieigos.

## 7.4 Aplinkos sauga

- Nacionalinės ir (arba) komunalinės taisyklės gali riboti triukšmą keliančių, varikliu varomų įrenginių naudojimo laiką. Apie tai teiraukitės savo komunalinėje valdyboje.
- Įrenginio negalima eksploatuoti viduje arba kitose blogai vėdinamose srityse. Kyla pavojus uždusti dėl nuodingų išmetamųjų dujų / tepimo alyvos garų.
- Atlikite darbus tik dienos šviesoje.
- Nedirbkite nepalankiomis oro sąlygomis, pvz., lyjant lietuvi arba pučiant vėjui. Tuo metu kyla didelė nelaimingų atsitikimų rizika.
- Jūsų darbo zona turi būti švari ir sutvarkyta.
- Prieš darbą ir jo metu vaikai, kiti asmenys ir gyvūnai turi laikytis atstumo. Nukreipus dėmesį, įrenginys gali tapti nevaldomas.
- Prieš darbų pradžią įsitinkinkite, kad pavojaus zonoje nebūtų asmenų, gyvūnų arba daiktų.
- Nedirbkite šalia vielinių tvorų arba srityse su nepriktvintinta sena viela.
- Kai dirbate labai degioje aplinkoje, pasiruoškite gaisro gesinimo priemonių, pvz., esant sausai žolei ir t. t. Kyla gaisro pavojus!

## 7.5 Pripilkite degalų

- Benzinas yra labai degus. Pildami degalus, laikykitės atstumo nuo atviros ugnies ir tuo metu nerūkykite. Kyla gaisro pavojus!
- Atkreipkite dėmesį į tai, kad neišlietumėte benzino. Benzino arba grandinių alyvos neturi pateikti į žemę. Kaip pagalbą naudokite tinkamą pagrindą.
- Pilkite degalus tik gerai vėdinamose srityse. Benzino garai gali lengvai užsidegti arba sprogti.

- Prieš pildami degalus, išjunkite variklį ir leiskite įrenginiui atvėsti. Jei buvo išlieta benzino, nedelsdami išvalykite susijusias vietas. Taip pat neleiskite, kad degalų patektų ant Jūsų drabužių, kitu atveju juos iš karto pasikeiskite.
- Taip pat stenkitės, kad benzino arba tepimo medžiagų (alyvos) nepatektų ant odos ir į akis.
- Neįkvėpkite benzino garų / tepimo alyvos garų.
- Atkreipkite dėmesį į nesandarumus. Išbėgus benzino, nepaleiskite variklio. Kyla nudegimų pavojus.
- Tik atsargiai atidarykite užsukamą bako dangtelį, kad lėtai galėtų pasišalinti esantis viršslėgis ir neištrykštų benzino.

## 7.6 Prieš pradėdant eksploatuoti

### ⚠ ĮSPĖJIMAS

Patikras visada atlikite prieš eksploatacijos pradžią ir esant išjungtam varikliui.

Prieš naudodami įrenginį ar jam nukritus ant žemės, kaskart jį patikrinkite, ar jį saugu eksploatuoti.

Patikrinkite, ar visos judančios dalys nepriekaištingai veikia. Daug nelaimingų atsitikimų įvyksta dėl blogai techniškai prižiūrimų įrankių. Paveskite pažeistas dalis suremontuoti kvalifikuotam specialistui.

Naudokite grandininį pjūklą ir priedus tik pagal šiuos nurodymus. Tuo metu atsižvelkite į darbo sąlygas ir darbus, kuriuos reikia atlikti. Naudojant motorinius įrankius kitiems, o ne numatytiems tikslams, galimos pavojingos situacijos.

- Reguliariai tikrinkite grandinės stabdį, kaip jis veikia (priekinė rankų apsauga, žr. 2 pav.).
- Patikrinkite kreipiamąjį bėgelį, ar jis tinkamai sumontuotas.
- Patikrinkite pjūklo grandinę, ar ji tinkamai įtempta. Laikykitės tepimo, grandinės įtempimo ir priedų keitimo nurodymų. Netinkamai įtempta arba sutępta grandinė gali arba trūkti, arba padidinti atitrūkimo riziką.
- Stebėkite, kad pjaustytuvai būtų aštrūs ir švarūs. Reguliariai pagaląskite ir laiku pakeiskite susidėvėjusias dalis. Kruopščiai prižiūrėti pjaustytuvai su aštriomis pjovimo briaunomis mažiau stringa ir juos lengviau valdyti.
- Patikrinkite akceleratoriaus rankinio valdymo rankenėlę ir akceleratoriaus rankinio valdymo rankenėlės fiksatorių, ar jie lengvai juda. Akceleratoriaus rankinio valdymo rankenėlė turi grįžti atgal į pradinę padėtį.
- Patikrinkite, ar bako yra pakankamai degalų ir grandinių tepimo alyvos.
- Patikrinkite, ar rankenos švarios, sausos ir ant jų nėra alyvos bei nešvarumų.
- Niekada neatlikite darbų vieni. Avariniu atveju kažkas turi būti netoliese.

- Naudokite grandininį pjūklą tik tada, kai stovėsite ant tvirto, saugaus ir lygaus pagrindo. Venkite nestandartinės kūno laikysenos. Dėl slidaus pagrindo ir nestabilių stovėjimo paviršių (pvz., kopėčių) galima prarasti pusiausvyrą arba grandininis pjūklas gali tapti nevaldomas. Stovėkite stabiliai ir visada išlaikykite pusiausvyrą. Taip grandininį pjūklą galėsite geriau kontroliuoti netikėtose situacijose.
- Nedirbkite su grandininio pjūklu ant medžio. Eksploatuojant ant medžio, kyla pavojus susižaloti.
- Niekada nepjaukite didesniame nei pečių aukštyje.
- Visada laikykite grandininį pjūklą dešiniąja ranka už galinės rankenos, o kairiąją ranka – už priekinės rankenos. Tvirtai laikant grandininį pjūklą atvirktinėje darbinėje padėtyje, didėja rizika susižaloti ir to daryti negalima.
- Veikiant grandininiam pjūklui, laikykite kūno dalis toliau nuo pjūklo grandinės. Prieš paleisdami grandininį pjūklą įsitikinkite, kad pjūklo grandinė neliečia jokių daiktų. Dirbant su grandininio pjūklu, dėl neatidumo momento gali būti pagriebti grandininio pjūklo drabužiai arba kūno dalys.
- Nedelsdami išjunkite grandininį pjūklą, kai nustatysite, kad įrenginio veikimas juntamai pasikeitė.
- Jei grandininis pjūklas kontaktuoja su akmenimis, vinimis arba kitais kietais daiktais, nedelsdami sustabdykite variklį ir patikrinkite pjūklo grandinę bei kreipiamąjį bėgelį, ar jie nepažeisti.
- Neleiskite, kad grandininis pjūklas nukristų, netrankykite jo į kliūtis ir niekada nenaudokite kreipiamojo bėgelio kaip svirties.
- Grandininio pjūklu pjaukite tik medieną.
- Pjaudami įtempio veikiamą šaką, turite tikėtis, kad ji spyruokliuos atgal. Kai neliks įtempio medienos plaušienoje, įtempta šaka gali pataikyti į operatorių ir (arba) grandininis pjūklas gali tapti nevaldomas.
- Būkite ypač atsargūs, kai pjaunate brūzgynus ir jaunus medžius. Plona medžiaga gali įstrigti pjūklo grandinėje ir atsitrenkti į Jus arba Jūs galite prarasti pusiausvyrą.

## 7.7 Vibracija

### ⚠ ĮSPĖJIMAS

Venkite rizikos dėl vibracijos, pvz., baltų pirštų ligos rizikos (kraujotakos sutrikimų), darydami dažnas pertraukas, per kurias, pvz., trinkite delnus vieną į kitą.

- Visada mūvėkite apsaugines pirštines ir stebėkite, kad rankos būtų šiltos.
- Atkreipkite dėmesį į tai, kad grandinė visada būtų aštri.
- Darykite reguliarias pertraukas.

## 7.8 Atsargumo priemonės, apsaugančios nuo atatrancos

### ⚠ ĮSPĖJIMAS

Dirbdami atsižvelkite į įrenginio atatranką. Pavojus susižaloti. Atatrankų išvengsite, būdami atsargūs ir naudodami tinkamą pjovimo techniką.

- Prisilietimas prie bėgelio smaigalio kai kuriais atvejais gali sukelti netikėtą į galą nukreiptą reakciją, kurioje kreipiamasis bėgelis atsitrenks į viršų ir operatoriaus kryptimi.
- Atatranka gali įvykti, kai kreipiamojo bėgelio smaigalys palies daiktą arba medieną įlinks ir pjūklas grandinė įstrigs pjūvyje.
- Pjūklo grandinei įstrigus kreipiamojo bėgelio viršutinėje briaunoje, grandininis pjūklas gali būti greitai nevaldomai nustumtas atgal valdymo kryptimi.
- Pjūklo grandinei įstrigus kreipiamojo bėgelio apatiniam krašte, grandininis pjūklas gali būti greitai nevaldomai nutrauktas nuo valdymo krypties.
- Būkite itin atsargūs, kai grandininio pjūklo grandinę naudojate jau pradėtam pjūviui toliau pjauti.
- Nepjaukite šakų arba medžio gabalų, kurie pjaunant galėtų pakeisti savo padėtį arba kuriuos pjaunant pjūvis užsidarytų.
- Dėl kiekvienos iš šių reakcijų pjūklas gali tapti nevaldomas ir galima sunkiai susižaloti. Pasikliaukite tik grandininiam pjūkle sumontuotais saugos įtaisais. Būdami grandininio pjūklo naudotoju, turite imtis įvairių priemonių, kad galėtumėte dirbti be nelaimingų atsitikimų ir sužalojimų.

Atatranka yra netinkamo arba klaidingo naudojimo pasekmė. Jos galima išvengti tinkamomis atsargumo priemonėmis, kaip aprašyta toliau:

- Tvirtai laikykite pjūklą abiem rankomis, tuo tarpu nykščiais ir pirštais apgaubkite grandininio pjūklo rankenas. Nustatykite savo kūną bei rankas į tokią padėtį, kurioje galite sulaukyti atatrancos jėgas. Jei bus imtasi tinkamų priemonių, operatorius galės suvaldyti atatrancos jėgas. Niekada nepaleiskite grandininio pjūklo.
- Venkite nestandartinės kūno laikysenos ir nepjaukite didesniame nei pečių aukštyje. Taip išvengsite netikėto prisilietimo prie bėgelių smaigalio ir galėsite geriau kontroliuoti grandininį pjūklą netikėtose situacijose.
- Visada naudokite gamintojo nurodytus atsarginius bėgelius ir pjūklo grandines. Dėl netinkamų atsarginių bėgelių ir pjūklo grandinių pjūklo grandinė gali trūkti ir (arba) sukelti atatranką.
- Laikykitės gamintojo pateiktų pjūklo grandinės galandimo ir techninės priežiūros nurodymų. Per žemio ribotuvai didina polinkį į atatranką.
- Nepjaukite pjovimo juostos smaigaliu. Kyla atatrancos pavojus. (7 pav.)

- Įsitikinkite, kad pjovimo zonoje nėra vinių arba metalo dalių. Pjovimo srities aplinkoje ypač atkreipkite dėmesį į vinius arba metalo dalis. Taip pat būkite atsargūs, pjaudami kietą medieną, kurioje grandinė gali įstrigti. Taip gali įvykti atatranka.
- Pradėkite pjauti visa jėga ir pjaunant grandininis pjūklas visada turi veikti didžiausiu greičiu.
- Pasirūpinkite, kad ant žemės negulėtų daiktų, už kurių galite užkliūti.

## 7.9 Darbo veiksmai ir technika

- Dirbkite tik esant geram matomumui ir apšvietimui. Ypač atkreipkite dėmesį į plikledį, šlapias vietas, ledą ir sniegą (pavojus paslysti). Didesnis pavojus paslysti kyla ant šviežiai nuskustos medienos (žievės).
- Niekada nedirbkite ant nestabilaus pagrindo. Atkreipkite dėmesį į kliūtis darbo zonoje. Pavojus suklypti. Visada atkreipkite dėmesį į stabilumą.
- Niekada nepjaukite didesniame nei pečių aukštyje.
- Niekada nepjaukite stovėdami ant kopėčių.
- Niekada nelipkite su grandininio pjūklu į medį ir neatlikite darbų be atitinkamų žmogaus ir mašinos su laikymo sistemų. Darbus visada rekomenduojame atlikti nuo darbinės platformos.
- Nedirbkite per daug pasilenkę.
- Grandininį pjūklą kreipkite taip, kad prailgintoje pjūklo grandinės posūkio srityje nebūtų kūno dalių.
- Grandininio pjūklo pjaukite tik medieną.
- Veikiančia pjūklo grandine nelieskite žemės.
- Pašalinkite iš pjovimo vietos svetimkūnius, pvz., smėlį, akmenis, vinius ir t. t. Svetimkūniai pažeidžia pjovimo įtaisą ir gali sukelti pavojingą atatranką („Kickback“) bei būti nusviesti.
- Pjaudami pjautinę medieną, naudokite saugią atramą (jei įmanoma, ožį). Medienos negalima laikyti koja arba kitam asmeniui.
- Apvalią medieną užfiksuokite, kad pjaunant ji nepersisuktų.
- Niekada nedirbkite be atraminio danties. Grandininis pjūklas gali nutraukti operatorių į priekį. Pavyzdžiui, nenaudokite atraminio danties medžių kamienams arba storoms šakoms pjauti. Naudojant atraminį diską padidinama darbo sauga, sumažinama asmeninė apkrova dirbant bei vibracija.
- Atliekant kirtimo ir trumpinimo darbus, prie pjautinos medienos reikia pridėti dantytą juostelę (atraminį dantį). Dantytą juostelę rekomenduojame naudoti taip pat ir perpjaunant storas šakas.
- Prieš kiekvieną trumpinamąjį pjūvį tvirtai pridėkite dantytą juostelę ir tik tada pjaukite medieną judančia pjūklo grandine. Tuo metu pjūklas keliamas į viršų už galinės rankenos ir kreipiamas už lenktos rankenos. Dantytą juostelę yra kaip sukimosi taškas. Reguluojama šiek tiek spustelėjant lenktą rankeną. Tuo metu grandininį pjūklą patraukite šiek tiek atgal. Dantytą juostelę nuleiskite žemiau ir iš naujo patraukite galinę rankeną.

- Būkite atsargūs pjaudami supleišėjusią medieną. Nupjauti medžio gabalai gali būti pagriebti kartu (pavojus susižaloti).
- Pjaunant viršutine bėgelio puse, įstrigus pjūklo grandinei, grandininis pjūklas gali būti nustumtas operatoriaus kryptimi. Todėl pagal galimybes reikėtų pjauti apatine bėgelio puse, nes grandininis pjūklas traukiamas tolyn nuo kūno medienos kryptimi.
- Veikiant įtempiui, medieną iš pradžių visada reikia įpjauti spaudžiamoje pusėje. Tik tada galima pjauti traukiamoje pusėje. Taip bėgelis neįstrigs.
- Kai dirbama medyje, variklinis pjūklas gali nukristi. Gali būti sunkiai sužaloti asmenys ir galima patirti materialinės žalos. Užfiksuokite variklinį pjūklą pakabinimo įtaisu.
- Prieš kreipiant pjūklo grandinę pjovimo srityje, motorinis pjūklas gali nuslysti į šoną arba pradėti šokinėti.

### ⚠ DĖMESIO

#### Didesnė atatrankos rizika!

Kad „perpjovimo“ momentu išlaikytumėte visišką kontrolę, prieš pat pjovimo pabaigą sumažinkite prispaudimo slėgį, tačiau grandininio pjūklo rankenas tvirtai laikykite. Atkreipkite dėmesį į tai, kad pjūklo grandinė neliestų žemės. Atlikę pjūvį, prieš pašalindami iš ten grandininį pjūklą, palaukite, kol pjūklo grandinė sustos. Prieš pereidami nuo vieno medžio prie kito, visada išjunkite grandininio pjūklo variklį.

### ⚠ ĮSPĖJIMAS

Dirbant ilgesnį laiką, dėl vibracijos operatoriaus rankose gali sutrikti kraujotaka (baltų pirštų sindromas). Baltų pirštų sindromas yra kraujagyslių liga, kuria sergant spazmuoja smulkiosios rankų ir kojų pirštų kraujagyslės. Į susijusias vietas nebetiekiami pakankamai kraujo ir dėl to jos atrodo itin baltos. Dažnas vibruojančių prietaisų naudojimas asmenims, kurių kraujotaka yra sutrikusi (pvz., rūkančių, sergančių diabetu asmenų), gali sukelti nervų pažeidimus. Jei pastebite neįprastų sutrikimų, nedelsdami nutraukite darbą ir kreipkitės į gydytoją. Norėdami sumažinti pavojus, laikykitės tolesnių nurodymų:

- Šaltu oru pasirūpinkite kūno ir ypač rankų šiluma.
- Reguliariai darykite pertraukas ir tuo metu judinkite rankas, kad skatintumėte kraujotaką.
- Pasirūpinkite kuo mažesne mašinos vibracija, reguliariai atlikdami jos techninę priežiūrą ir gerai privirtindami prie įrenginio dalis.

## 7.10 Liekamosios rizikos

### ⚠ PAVOJUS

#### PAVOJUS SUSIŽALOTI!

Dėl sąlyčio su pjūklo grandine galima patirti mirtinų pjautinių sužalojimų.

Niekada nekiškite rankų į judančią pjūklo grandinę.

#### ATATRANKOS PAVOJUS!

Dėl atatrankos galima patirti mirtinų pjautinių sužalojimų.

#### PAVOJUS NUDEGTI!

Eksploatuojant grandinę ir kreipiamasis bėgelis įkaista.

**Įrenginys pagamintas pagal technikos lygį ir pripažintas saugumo technikos taisyklės. Tačiau dirbant galima pavienė liekamoji rizika.**

Be to, nepaisant visų priemonių, kurių buvo imtasi, galima neakivaizdi liekamoji rizika.

Liekamąsias rizikas galima sumažinti, jei bus laikomasi saugos nurodymų, naudojama pagal paskirtį ir laikomasi visų naudojimo nurodymų.

## 8. Techniniai duomenys

Mašina be pjovimo juostos

Ilgis x plotis x aukštis.....	270 x 230 x 240 mm
Svoris be degalų,	
be pjovimo sąrankos, apie .....	3,5 kg
Svoris be degalų, su	
pjovimo sąranka, apie .....	3,8 kg
Grandinių tepimo alyvos bakas.....	0,16 l
Degalų bako talpa .....	0,23 l
Alyvos ir degalų mišinys.....	1:40
Pjovimo ilgis .....	20 cm
Kardo ilgis.....	30 cm
Automatinis grandinių tepimas .....	taip
Grandinės žingsnis .....	3/8" ( 9,525 mm)
Grandinės grandies storis .....	1,27 mm
Grandinės tipas .....	3/8LP-40
Varančiosios žvaigždutės dantų skaičius .....	6
Varančiosios žvaigždutės dantų žingsnis .....	3/8"
Kardo tipas .....	AP10-40-509P
Maks. grandinės greitis .....	21 m/s
Variklis .....	1 cilindras, 2-taktis, aušinamas oru
Variklio darbinis tūris .....	25,4 cm <sup>3</sup>
Maks. variklio galia pagal ISO 7293.....	0,7 kW
Tuščiosios eigos	
sūkių skaičius $n_0$ .....	3300 ± 300 min. <sup>-1</sup>
Maksimalus sūkių skaičius	
su pjovimo sąranka .....	11 000 min. <sup>-1</sup>
CO <sup>2</sup> -emisijos .....	1503 g/kWh
Uždegimo žvakė.....	L8RTC

### Triukšmas

Išmatuotas garso slėgio lygis $L_{pA}$ .....	99,2 dB
Neapibrėžtis $K_{pA}$ .....	3 dB
Garantuotas garso galios lygis $L_{WA}$ .....	113 dB
Išmatuotas garso galios lygis $L_{WA}$ .....	108,7 dB
Neapibrėžtis $K_{WA}$ .....	3 dB

Informacija apie triukšmo emisiją pagal Gaminių saugos įstatymą (vok. ProdSG) arba EB mašinų direktyvą: Garso galios lygis darbo vietoje gali viršyti 80 dB.

Tokiu atveju operatoriui privalomos apsaugos nuo garso priemonės (pvz., reikia naudoti tinkamą ir tam numatytą klausos apsaugą bei daryti reguliarias pertraukas).

### Vibracija

Vibracija, priekinė rankena.....	8,98 m/s <sup>2</sup>
Vibracija, galinė rankena.....	8,03 m/s <sup>2</sup>
Neapibrėžtis .....	1,5 m/s <sup>2</sup>

#### ⚠ ĮSPĖJIMAS

Venkite rizikos dėl vibracijos, pvz., baltų pirštų ligos rizikos (kraujotakos sutrikimų), darydami dažnas pertraukas, per kurias, pvz., trinkite delnus vieną į kitą.

#### ⚠ ĮSPĖJIMAS

Faktinė vibracijos emisijos vertė naudojant įrenginį gali skirtis nuo nurodytosios eksploataavimo instrukcijoje arba gamintojo. Tai gali sukelti toliau nurodyti veiksniai, į kuriuos reikia atsižvelgti prieš kiekvieną naudojimą ir naudojimo metu:

- Ar įrenginys tinkamai naudojamas?
- Ar tinkamas medžiagos pjovimo būdas arba apdirbimas?
- Ar tvarkinga naudojamo įrenginio būklė?
- Koks pjovimo įrankio aštrumas arba ar tinkamas pjovimo įrankis?
- Ar sumontuotos visos rankenos ir, jei reikia, pasirenkamos vibracinės rankenos bei jos tvirtai laikosi ant mašinos korpuso?

## 9. Prieš pradėdant eksploatuoti

1. Atidarykite pakuotę ir atsargiai išimkite įrenginį.
2. Nuimkite pakavimo medžiagą ir ištraukite pakavimo / transportavimo fiksatorius (jei yra).
3. Patikrinkite, ar komplektacijoje viskas yra.
4. Patikrinkite įrenginį ir priedus, ar transportuojant jie nebuvo pažeisti.
5. Jei įmanoma, saugokite pakuotę, kol nepasibaigs garantinis laikotarpis.
6. Pašalinkite paleidimo lyno trauklės (8) trumpą instrukciją.

## DĖMESIO

Įrenginys ir pakavimo medžiagos nėra vaikų žaislas! Vaikams draudžiama žaisti su plastikiniais maišeliais, plėvelėmis ir mažomis dalimis! Pavojus praryti ir uždusti!

### 9.1 Kreipiamojo bėgelio (2) ir pjūklo grandinės (1) montavimas (2–5 pav.)

#### ⚠ DĖMESIO

Visada montuokite tik išjungę variklį.

#### ⚠ ĮSPĖJIMAS

#### Pavojus susižaloti!

Kai liečiate pjūklo grandinę (1), visada mūvėkite apsaugines pirštines. Pavojus susižaloti dėl aštrių pjovimo dantų!

Naudokite tik leidžiamus pjūklo grandinės (1) ir kreipiamojo bėgelio (2) derinius (žr. skyrių „Leidžiama pjovimo sąranka“).

#### Nuoroda

Nauja pjūklo grandinė pailgėja (1) ir ją reikia dažniau įtempti. Reguliariai tikrinkite grandinės įtempį ir jį reguliuokite.

Atsižvelgiant į susidėvimą, kreipiamąjį bėgelį (2) galima apsukti.

1. Pastatykite grandininį pjūklą ant lygaus, stabilaus pagrindo.
2. Patraukite priekinę rankų apsaugą (3) iki galo atgal, kad atleistumėte grandinės stabdį. (2 pav.)
3. Pašalinkite tvirtinimo veržlę (16) uždegimo žvakės raktu (20).
4. Nuimkite žvaigždutės uždangalą (17).
5. Sukite grandinės įtempimo varžtą (23) į kairę (prieš laikrodžio rodyklę), kol grandinės įtempimo kaištis (26) bus prie dešinėsios atramos (3 pav.). Tam naudokite išdrožinį atsuktuvą (20).
6. Užmaukite kreipiamojo bėgelio (2) pailgą skylę ant išsikišančių tvirtinimo kaiščių (29).
7. Uždėkite pjūklo grandinę (1) ant žvaigždutės (27) dantų. Tiksliai įkiškite pjūklo grandinę (1) į kreipiamąjį bėgelį (2). Kreipiamojo bėgelio (2) smaigalyje yra krumpliaratis (30), į kurio krumplius reikia įdėti pjūklo grandinę (1). (6 ir 18 pav.)
8. Šiek tiek patraukite kreipiamąjį bėgelį (2), kad šiek tiek įtemptumėte pjūklo grandinę (1).
9. Vėl uždėkite žvaigždutės uždangalą (17). Atkreipkite dėmesį į tai, kad viduje esantis grandinės įtempimo kaištis (26) tilptų į tinkamą kreipiamojo bėgelio (2) kiaurymę. Prireikus sureguliuokite grandinės įtempimo varžtą (23) išdrožiniu atsuktuvu (20).



10. Užsukite tvirtinimo veržlę (16) ranka. Atkreipkite dėmesį į tai, kad jų dar tvirtai nepriveržtumėte. Tvirtinimo veržlės (16) priveržiamos tik įtempus pjūklo grandinę (1).

## 9.2 Pjūklo grandinės (1) įtempimas ir tikrinimas

### ⚠ ĮSPĖJIMAS

Užsimaukite apsaugines pirštines! Pavojus susižaloti dėl aštrių pjovimo dantų! Prieš kiekvienos eksploatacijos pradžią reguliariai tikrinkite grandinės įtempį.

Patikras visada atlikite prieš eksploatacijos pradžią ir esant išjungtam varikliui.

1. Prieš įtempdami tvirtinimo veržles (16) turite šiek tiek atlaisvinti uždegimo žvakės raktą (20).
2. Sukite grandinės įtempimo varžtą (23) išdrožiniu atsuktuvu (20) pagal laikrodžio rodyklę, kad padidintumėte įtempį.
3. Tvirtai priveržkite tvirtinimo veržles (16) uždegimo žvakės raktą (20).
4. Pjūklo grandinė (1) turi priglusti pjovimo juostos apačioje. Patikrinkite, ar pjūklo grandinę (1) (atleidę grandinės stabdį, priekinę rankų apsaugą (3) patraukite atgal) ranka galima patraukti kreipiamuoju bėgeliu (2).

### NUORODA

Nauja pjūklo grandinė pailgėja (1) ir ją reikia dažniau įtempti.

## 9.3 Degalų maišymas

Variklį reikia eksploatuoti su degalų mišinio iš benzino ir variklinės alyvos.

### ⚠ ĮSPĖJIMAS

Venkite tiesioginio odos kontakto su degalais ir nekvėpkite degalų garų.

Naudokite tik bešvinio benzino (min. ROZ 95) ir specialios 2 taktų variklių alyvos mišinį (JASO FD/ISO - L - EGD). Sumaišykite degalų mišinį pagal degalų maišymo lentelę.

Į pridedamą maišymo rezervuarą (22) įpilkite tinkamą kiekį benzino ir 2 taktų variklių alyvos (žr. degalų maišymo lentelę). Po to maišymo rezervuarą (22) gerai pakratykite.

### 9.3.1 Degalų maišymo lentelė

**Maišymo procedūra: 40 dalių benzino ir 1 dalis alyvos**

**Benzinas .....2 taktų variklių alyva  
0,5 litro ..... 12,5 ml**

## 9.4 Degalų pripildymas (8 pav.)

### ⚠ ĮSPĖJIMAS

Pilkite degalus tik išjungę variklį ir jam atvėsus. Kyla gaisro pavojus!

1. Prieš pildami visada išvalykite sritį aplink degalų bako dangtelį (13), kad į degalų baką nepatektų nešvarumų. Tam naudokite sausą, bepūkę šluostę.
2. Padėkite įrenginį į šoną, kad degalų bako dangtelis (13) būtų nukreiptas į viršų.
3. Sukite degalų bako dangtelį (13) prieš laikrodžio rodyklę ir jį atidarykite. Degalų bako dangtelis (13) degalų bako sujungtas su apsauga nuo pametimo ir taip negali nukristi.
4. Pripildykite į degalų baką degalų mišinio. Pildami neišliekite degalų ir nepripildykite degalų iki pat degalų bako krašto.
5. Nedelsdami išvalykite išlietus degalus.
6. Sukite degalų bako dangtelį (13) pagal laikrodžio rodyklę, kad jį uždarytumėte.

### NUORODA

Pripylę degalų, kaskart patikrinkite ir grandinių alyvą.

## 9.5 Degalų išleidimas

**Ištuštinkite degalų baką tik lauke arba gerai vėdinamoje patalpose. Atkreipkite dėmesį į tai, kad degalų nepatektų į gruntą (aplinkos apsauga). Naudokite tinkamą pagrindą.**

1. Laikykite surinkimo rezervuarą po degalų baku.
2. Atsukite užsukamą degalų bako (13) dangtelį ir jį pašalinkite.
3. Išleiskite visą benzino ir alyvos mišinį.
4. Vėl tvirtai užsukite užsukamą degalų bako dangtelį (13) ranka.

## 9.6 Grandinių alyvos pripildymas (8 pav.)

### ⚠ ĮSPĖJIMAS

Pilkite grandinių alyvą tik išjungę variklį ir jam atvėsus. Kyla gaisro pavojus!

Niekada nedirbkite, jei grandinės nesuteptos! Jei pjūklo grandinė (1) veiks sausąja eiga, per trumpą laiką ji bus nepataisomai sugadinta.

Prieš darbų pradžią visada patikrinkite, kaip grandinė sutepta.

### NUORODA

Naudokite tik pjūklo grandinių alyvą. Geriausia – biologiškai yrančią. Nenaudokite senos alyvos, variklinės alyvos ir t. t.

Dirbdami patikrinkite, ar grandinių tepimo sistema veikia.

1. Prieš pildami visada išvalykite sritį aplink grandinių alyvos bako dangtelį (11), kad į grandinių alyvos baką nepatektų nešvarumų. Tam naudokite sausą, bepūkę šluostę.
2. Padėkite įrenginį į šoną, kad grandinių alyvos bako dangtelis (11) būtų nukreiptas į viršų.
3. Sukite grandinių alyvos bako dangtelį (11) prieš laikrodžio rodyklę ir jį atidarykite. Grandinių alyvos bako dangtelis (11) grandinių alyvos bake sujungtas su apsauga nuo pametimo ir taip negali nukristi.
4. Pripildykite į grandinių alyvos baką grandinių bioalyvos. Pildami neišliekite grandinių alyvos ir nepripildykite grandinių alyvos iki pat krašto.
5. Nedelsdami išvalykite išlietą grandinių alyvą.
6. Sukite grandinių alyvos bako dangtelį (11) pagal laikrodžio rodyklę, kad jį uždarytumėte.

## 10. Eksploatacijos pradžia

### ⚠ ATSAUGIAI

Laikykites įstatymais numatytų apsaugos nuo triukšmo reglamento nuostatų.

### ⚠ Dėmesio!

**Prieš pradėdami eksploatuoti, gaminį būtina iki galo sumontuoti!**

### Darbo nuorodos

Prieš naudodami susipažinkite, kaip elgtis su grandininio pjūklų.

Prieš naudojant grandininį pjūklą naudojimą arba jį numetus, kaskart būtina atidžiai patikrinti, ar jis nepažeistas. Jei aptinkama kokių nors pažeidimų, Jūs arba įgaliotasis techninės priežiūros centras turi jį nedelsiant pataisyti. Prieš pradėdami eksploatuoti grandininį pjūklą, kaskart patikrinkite toliau nurodytus punktus:

- kreipiamojo bėgelio pritvirtinimą;
- montavimo / važiavimo kryptį ir ar nepriekaištinga (aštri) pjūklų grandinė,
- pjūklų grandinės įtempį (jei naudojate naują grandinę, kelis kartus patikrinkite ir sureguliuokite);
- grandinės tepimo sistemos veikimą;
- grandinės stabdžio veikimą;
- sankabos veikimą (grandinė nejuda tuščiąja eiga);
- sandari kuro sistema;
- apsauginiai įtaisai ir pjovimo įtaisai yra nepriekaištingos būklės bei sukomplektuoti;
- visos srieginės jungtys tvirtai priveržtos;
- visos judančios dalys lengvai juda.

### NUORODA

Grandininis pjūklas yra be užvedimo greičio blokuotės.

## 10.1 Variklio paleidimas

### ⚠ DĖMESIO

Prieš paleisdami variklį, atsitraukite nuo degalų pylimo vietos bent 3 metrus (9 pav.).

Paleidimo lyno trauklę (8) visada ištraukite tiesiai. Kai paleidimo lyno trauklė (8) vėl įtraukiama, tvirtai laikykite paleidimo lyno trauklės (8) rankeną. Neleiskite, kad paleidimo lyno trauklė (8) grįžtų atgal.

Prieš paleisdami variklį, iš karto atleiskite akceleratoriaus rankinio valdymo rankenėlę (5). Prieš atleisdami grandinės stabdį, įsitinkite, kad variklio sūkių skaičius perėjo į tuščiąją eigą (paspauskite priekinę rankų apsaugą (3) atgal).

Ištraukite neįšilusio variklio paleidimo svirtį („Choke“) (14) tik norėdami paleisti.

### 10.1.1 Paleidimas esant šaltam varikliui

#### ⚠ ĮSPĖJIMAS

Prieš eksploatacijos pradžią kaskart įjunkite grandinės stabdį (paspauskite priekinę rankų apsaugą (3) į priekį).

### ⚠ DĖMESIO

Niekada neleiskite paleidimo lyno trauklei (8) grįžti atgal. Tai gali sukelti pažeidimus.

1. Nuimkite kreipiamojo bėgelio (21) uždangalą.
2. Pastatykite grandininį pjūklą ant stabilaus ir lygaus pagrindo. Tuo metu pjūklų grandinė (1) neturi liesti žemės.
3. Paspauskite priekinę rankų apsaugą (3) į priekį, kol ji užsifiksuos. Pjūklų grandinė (1) blokuojama grandinės stabdžiu.
4. Paspauskite 6x degalų siurblių „Primer“ (4). (1 pav.)
5. Perjunkite į išj. jungiklį (15) ties „ON“. (1 pav.)
6. Ištraukite neįšilusio variklio paleidimo svirtį („Choke“) (14). (10 pav.)
7. Tvirtai laikykite grandininį pjūklą už priekinės rankenos (12) ir lėtai ištraukite paleidimo lyno trauklę (8) iki pirmojo pasipriešinimo.
8. Dabar greitai patraukite paleidimo lyno trauklę (8), kol variklis pasileis. Jei variklis nepasileistų, pakartokite procesą. Kol neįšilusio variklio paleidimo svirtis („Choke“) (14) ištraukta, variklis pasileidžia tik trumpai ir vėl išsijungia.
9. Kai tik variklis išsijungs, aktyvinkite kartu akceleratoriaus rankinio valdymo rankenėlės fiksatorių (7) ir akceleratoriaus rankinio valdymo rankenėlę (5). Neįšilusio variklio paleidimo svirtis („Choke“) (14) automatiškai peršoka į darbinę padėtį „Įšilusio variklio paleidimas“. (10 pav.)
10. Dabar iš naujo greitai patraukite paleidimo lyno trauklę (8), kol variklis pasileis.

Jei variklis nepasileidžia net ir po kelių bandymų, perskaitykite skirsnį „Sutrikimų šalinimas“.

## NUORODA

Aukštoje išorės temperatūroje gali pasitaikyti, kad reikės paleisti be neįšilusio variklio paleidimo svirties („Choke“) (14) taip pat ir esant šaltam varikliui!

- Atleiskite grandinės stabdį, priekinę rankų apsaugą (3) patraukdami atgal. (2 pav.)
- **ATSARGIAI!** Grandinės stabdys dabar atleistas. Jei akceleratoriaus rankinio valdymo rankenėlė (5) aktyvinama kartu su akceleratoriaus rankinio valdymo rankenėlės fiksatoriumi (7), pjūklo grandinė (1) pradeda veikti.

### 10.1.2 Paleidimas esant šiltam varikliui (Įrenginys mažiau nei 15–20 minučių neveikė.)

#### ⚠ ĮSPĖJIMAS

Prieš eksploatacijos pradžią kaskart įjunkite grandinės stabdį (paspauskite priekinę rankų apsaugą (3) į priekį).

1. Paspauskite priekinę rankų apsaugą (3) į priekį, kol ji užsifiksuos. Pjūklo grandinė (1) blokuojama grandinės stabdžiu.
2. Perjunkite įj./išj. jungiklį (15) ties „ON“.
3. Norint paleisti šiltą variklį, neįšilusio variklio paleidimo svirties („Choke“) (14) patraukti nereikia.
4. Tvirtai laikykite grandininį pjūklą už priekinės rankenos (12) ir lėtai ištraukite paleidimo lyno trauklę (8) iki pirmojo pasipriešinimo.
5. Dabar greitai patraukite paleidimo lyno trauklę (8). Įrenginys turėtų pasileisti po 1–2 patraukimų. Jei po 6 patraukimų įrenginys vis dar nepasileidžia, pakartokite procesą ties „Paleidimas esant šaltam varikliui“.

## 10.2 Variklio išjungimas

### 10.2.1 Avarinio išjungimo veiksmų eiliškumas

Jei reikia, iš karto sustabdykite įrenginį. Tam įj./išj. jungiklį (15) nustatykite ties „OFF“. (1 pav.)

### 10.2.2 Įprastas veiksmų eiliškumas

1. Atleiskite akceleratoriaus rankinio valdymo rankenėlę (5). Variklis pereina į tuščiosios eigos greitį.
2. Tada nustatykite įj./išj. jungiklį (15) ties „OFF“. (1 pav.)

## 10.3 Eksploatavimas tuščiaja eiga

#### ⚠ DĖMESIO

Tuščiaja eiga pjūklo grandinė (1) turi nejudėti.

## NUORODA

Kai pjūklo grandinė (1) juda tuščiaja eiga arba kai sumažinus greitį variklis išsijungia savaime, reikia nustatyti karbiuratorių (žr. skyrių „Karbiuratoriaus nustatymų techninė priežiūra“).

1. Pakelkite grandininį pjūklą.
2. Kairiąja ranka tvirtai laikykite priekinę rankeną (12).
3. Dešiniąja ranka tvirtai laikykite galinę rankeną (6). Tuo metu delno pagalvėlė guli ant akceleratoriaus rankinio valdymo rankenėlės fiksatoriaus (7), o rodomasis pirštas aktyvina akceleratoriaus rankinio valdymo rankenėlę (5).
4. Vieną kartą aktyvinus akceleratoriaus rankinio valdymo rankenėlę (5), variklis veikia tuščiaja eiga.
5. Leiskite varikliui trumpai įkaisti.

### 10.4 Grandinės sutepimo tikrinimas ir nustatymas

#### ⚠ DĖMESIO

- Niekada nedirbkite, jei grandinės nesuteptos! Jei pjūklo grandinė (1) veiks sausąja eiga, per trumpą laiką ji bus nepataisomai sugadinta.
- Prieš darbų pradžią visada patikrinkite, kaip grandinė sutepta.

## Nuoroda

Naudokite tik pjūklo grandinių alyvą, geriausia – biologiškai yrančią. Nenaudokite senos alyvos, variklinės alyvos ir t. t.

Laikykite grandininį pjūklą veikiantį vidutiniu sūkių skaičiumi virš nupjauto medžio kelmo arba tinkamo pagrindo. Jei tepama pakankamai, ant medžio kelmo arba pagrindo susidaro nedidelė alyvos plėvelė.

- Prireikus grandinės tepimą galima padidinti arba sumažinti alyvos reguliavimo varžtu (32) (11 pav.).
- Tam naudokite komplektacijoje esantį išdrožinį atsuktuvą (20):
  - Iš pradžių paspauskite ir tada pasukite alyvos reguliavimo varžtą (32) pagal laikrodžio rodyklę, kad sumažintumėte grandinės tepimą.
  - Iš pradžių paspauskite ir tada pasukite alyvos reguliavimo varžtą (32) prieš laikrodžio rodyklę, kad padidintumėte grandinės tepimą.

### 10.5 Grandinės stabdžio tikrinimas

#### ⚠ ĮSPĖJIMAS

Prieš eksploatacijos pradžią kaskart reikia patikrinti grandinės stabdį.

Įvykus atatrakai, grandinės stabdys iš karto sustabdo pjūklo grandinę (1).

1. Atkreipkite dėmesį į tai, kad ant priekinės rankų apsaugos (3) nebūtų nešvarumų ir ji galėtų lengvai judėti.

2. Paleiskite pjūklo grandinę, kaip aprašyta **10.1**, ir pagreitinkite ją (1) iki viso greičio (visas greitis).
3. Veikiant pjūklo grandinei (1), aktyvinkite priekinę rankų apsaugą (3). Grandinės stabdys turi sustabdyti pjūklo grandinę (1), esant maks. greičiui, ir ją užblokuoti.

#### ⚠ ĮSPĖJIMAS

Esant užblokuotam grandinės stabdžiui, ilgą laiką didesnis variklio sūkių skaičius kenkia varikliui ir grandinės pavarai.

Jei pjūklo grandinė (1) vis dėlto judėtų, susisieki su klientų techninės priežiūros skyriumi.

## 11. Naudojimas

### 11.1 Šakų pjovimo darbai

- Iš esmės atkreipkite dėmesį į besidaužančių šakų pavojų.
- Pjaudami šakas, nesistokite ant stiebo.
- Nepjaukite bėgelio smaigaliu. (7 pav.)
- Nepjaukite kelių šakų vienu metu.
- Pjaudami šakas, atremkite grandininį pjūklą atraminium dantimi (24).
- Atkreipkite dėmesį į tai, kad pjūvio pabaigoje grandininis pjūklas dėl savosios masės gali pasisukti. Pjaunant jis nebeatremiamas, todėl jį atitinkamai laikykite.
- Pjaudami šakas, tvirtai, stabiliai ir saugiai atsistokite.

#### 11.1.1 Šakų pjovimo dalimis darbai

Prieš atlikdami baigiamąjį pjūvį, ilgas arba storas šakas sutrumpinkite. Kitaip pjūklo grandinė (1) gali lengvai įstrigti.

#### 11.1.2 Įtemptos medienos apdorojimas

Apdorojant įtemptą medieną, būtina laikytis teisingo eiliškumo. Kitaip pjūklo grandinė (1) gali įstrigti ir gali įvykti atatranka.

Veikiant įtemptai medienai, iš pradžių visada reikia įpjauti spaudžiamoje pusėje. Tik tada galima pjauti traukiamoje pusėje. (24 pav.)

Taip išvengiama pjūklo grandinės (1) įstrigimo.

#### ⚠ DĖMESIO

#### Materialinė žala!

Gulinti mediena pjūvio vietos apačioje neturi liesti žemės, nes kitaip gali būti pažeista pjūklo grandinė (1).

#### Atgalinis smūgis

- Pjūklo grandinei (1) įstrigus kreipiamojo bėgelio (2) viršutinėje briaunoje, grandininis pjūklas gali būti greitai nevaldomai nustumtas atgal valdymo kryptimi.

#### Įtraukimas

- Pjūklo grandinei (1) įstrigus kreipiamojo bėgelio (2) apatiniame krašte, grandininis pjūklas gali būti greitai nevaldomai nutrauktas nuo valdymo krypties.

#### Saugus darbas

- Norėdami išvengti sužalojimų, laikykite įrenginį geros naudojimo būklės.
- Įrenginiui nukritus, jį patikrinkite, ar nėra žymių pažeidimų arba defektų.
- Nenaudokite įrenginio stovėdami ant kopėčių arba nesaugioje stovėjimo vietoje.
- Nepjaukite neapgalvotai. Tai gali kelti pavojų Jums ir kitiems asmenims.
- Reguliariai keiskite savo darbinę padėtį. Ilgesnį laiką naudojant įrenginį, rankose gali atsirasti su vibracija susijusių kraujotakos sutrikimų. Tačiau naudojimo trukmę galite prailginti tinkamomis pirštinėmis arba darydami reguliarias pertraukas. Atkreipkite dėmesį į tai, kad asmeninis polinkis į blogą kraujotaką, žema išorės temperatūra arba didelė griežimo jėga dirbant trumpina naudojimo trukmę.

#### 11.2 Medžio kamienas nulinkęs žemyn

1. Iš pradžių slėgio pusėje padarykite atpalaiduojamąjį pjūvį 1 (apie 1/3 stiebo skersmens).
2. Tada tempimo pusėje padarykite pjūvį 2 (maždaug 2/3 medžio stiebo).

#### 11.3 Medžio kamienas užlinkęs į viršų

1. Iš pradžių slėgio pusėje padarykite atpalaiduojamąjį pjūvį 1 (apie 1/3 stiebo skersmens).
2. Tada tempimo pusėje padarykite pjūvį 2 (maždaug 2/3 medžio stiebo).

#### 11.4 Grandininio pjūklo naudojimas kartu su viršūnėmis kopėčiomis medžiams pjaustyti

Šiame priede pateikiama tinkama darbo praktika, skirta sumažinti pavojų susižaloti naudojant grandininį pjūklą medžiams prižiūrėti, kai dirbama aukštyje su lynu ir nešimo diržu. Nors jis gali pasitarnauti kaip vadovas ir mokomoji medžiaga, jis neturėtų būti laikomas oficialių mokymų pakaitalu. Šiame priede pateiktas vadovas yra tik geros darbo praktikos pavyzdys. Gali būti taikomos nacionalinės ar kitos taisyklės, kurios gali būti griežtesnės.

Medžių priežiūros grandininio pjūklo naudotojas, dirbantis aukštyje su lynu ir nešimo diržu, niekada neturėtų dirbti vienas. Turėtų būti antžeminis darbininkas, apmokytas, kaip avariniais atvejais imtis tam tikrų priemonių, kad galėtų jam padėti.

Naudotojas turėtų būti apmokytas bendrų saugaus lipimo ir darbo padėties nustatymo metodų bei turėtų būti aprūpintas nešimo diržu, lynais, kilpomis, karabinais ir kita įranga, skirta saugiai ir tinkamai dirbti savo ir pjūklo padėčiai užimti.

Visada būtina griežtai laikytis nacionalinių įstatymų ir reikalavimų.

Šiame priede nenagrinėjami grandininio pjūklo pjau-  
namų šakų ir šakelių kontrolės būdai, taip pat neapta-  
riami jau aptarti saugaus naudojimo klausimai.

#### 11.4.1 Bendrieji reikalavimai

Medžių priežiūros grandininio pjūklo naudotojas, dir-  
bantis aukštyje su lynu ir nešimo diržu, niekada netu-  
rėtų dirbti vienas. Turėtų būti antžeminis darbininkas,  
apmokytas, kaip avariniais atvejais imtis tam tikrų  
priemonių, kad galėtų jam padėti.

Naudotojas turėtų būti apmokytas bendrų saugaus  
lipimo ir darbo padėties nustatymo metodų bei turėtų  
būti aprūpintas nešimo diržu, lynais, kilpomis, karabi-  
nais ir kita įranga, skirta saugiai ir tinkamai darbinei  
savo ir pjūklo padėčiai užimti.

#### 11.4.2 Pasiruošimas prieš naudojant medžių prie- žiūros pjūklą medyje

Prieš pakeldamas grandininį pjūklą antžeminis dar-  
buotojas turėtų jį patikrinti, pripildyti degalų, paleisti ir  
tada pašildyti, po to išjungti ir tik tada pakelti naudo-  
tojui ant medžio.

Grandininis pjūklas turėtų būti su kilpa, kad ją būtų  
galima pritvirtinti prie naudotojo nešimo diržo (13  
pav.):

- Kilpą reikia užfiksuoti prie galinėje pjūklo pusėje  
esančio pakabinimo įtaiso (19) (12 pav.).
- Turi būti numatyti tinkami karabinai, leidžiantys  
netiesiogiai (t. y. per diržą) ir tiesiogiai (t. y. prie  
grandininio pjūklo pakabinimo įtaiso (19)) pritvirtinti  
pjūklą prie naudotojo nešimo diržo.
- Įsitinkite, kad grandininis pjūklas yra patikimai pri-  
tvirtintas, kai jį ištraukia naudotojas (14 pav.).
- Įsitinkite, kad grandininis pjūklas pritvirtintas prie  
nešimo diržo prieš atlaisvinant kėlimo lyną.

Dėl galimybės grandininį pjūklą užfiksuoti tiesiogiai  
prie nešimo diržo, mažėja įrangos pažeidimo judant  
medyje rizika. Jei grandininis pjūklas turėtų būti visa-  
da išjungtas, kai jis tiesiogiai pritvirtintas prie nešimo  
diržo.

Grandininį pjūklą reikėtų tvirtinimo rekomenduojamo-  
se nešimo diržo pakabinimo įtaisuose. Jie gali būti  
viduryje (priekyje arba gale) ar šonuose. Kur įmano-  
ma, grandininį pjūklą reikia pritvirtinti išcentruotame  
galiniame nešimo diržo vidurio taške, kad jis būtų  
laikomas toliau nuo virvinių kopėčių ir sulaukėtų svorį  
viduryje po naudotojo stuburu.

Jei grandininis pjūklas judinamas iš vieno pakabinimo  
įtaiso į kitą, prieš atlaisvindami iš ankstesnio pakabi-  
nimo įtaiso naudotojai turėtų įsitikinti, kad grandininis  
pjūklas užfiksuotas naujoje padėtyje.

#### 11.5 Grandininio pjūklo naudojimas medyje

Nelaimingų atsitikimų, įvykstančių su šiais grandini-  
niais pjūklais atliekant medžių priežiūros darbus, ana-  
lizė rodo, kad pagrindinė jų priežastis yra netinkamas  
grandininio pjūklo naudojimas viena ranka. Dažniausiai  
nelaimingų atsitikimų metu naudotojai neužima saugios  
darbinės padėties, leidžiančios laikyti grandininį pjūklą  
už abiejų rankenų, todėl padidėja pavojus susižaloti:

- Nepakankamai tvirtas laikymas įvykus grandininio  
pjūklo atatrakai.
- Nevaldomas grandininis pjūklas, todėl gali lengvai  
atsitikti taip, kad jis susilies su virvinėmis kopėčio-  
mis ir naudotojo kūnu (ypač kairiąja plaštaka ir ran-  
ka).
- Valdymo praradimas dėl nesaugios darbinės padė-  
ties ir kontakto su grandininio pjūklą (netikėti jude-  
siai dirbant su grandininio pjūklą).

#### 11.6 Saugi darbinė padėtis, kai dirbama abiem rankomis

Kad grandininį pjūklą būtų galima laikyti abiem ran-  
komis, naudotojai visada turėtų stengtis užimti saugią  
darbinę padėtį ir pjūklą valdyti taip:

- klubų aukštyje pjaudami horizontalius gabalus,
- skrandžio aukštyje pjaudami vertikalius gabalus.

Jei naudotojas dirba netoli vertikaliai einančio stiebo,  
o darbo vietą veikia nedidelės šoninės jėgos, sau-  
giai darbinei padėčiai užtikrinti gali pakakti saugaus  
prilaikymo pėda. Tačiau kai tik naudotojas nutolsta  
nuo stiebo, jis turi imtis papildomų priemonių didėjan-  
čioms šoninėms jėgoms sumažinti arba neutralizuoti,  
pvz., nukreipti pagrindinį lyną per papildomą pakabi-  
nimo įtaisą arba naudoti reguliuojamą kilpą, vedančią  
nuo diržo iki papildomo pakabinimo įtaiso (15 ir 16  
pav.).

#### 11.6.1 Medžių priežiūros pjūklo paleidimas medy- je

Paleisdamas grandininį pjūklą medyje, naudotojas  
turėtų:

- prieš paleisdamas aktyvinti grandinės stabdį (pa-  
spauskite priekinę rankų apsaugą (3) į priekį);
- prieš paleisdamas grandininį pjūklą laikyti arba kai-  
rėje, arba dešinėje kūno pusėje, o būtent:
  - kairėje pusėje laikyti grandininį pjūklą kairiąja  
ranka už priekinės rankenos ir jį stumti toliau nuo  
kūno, tuo metu paleidimo lyną laikant dešiniąja  
ranka,
  - dešinėje pusėje laikyti grandininį pjūklą dešiniąja  
ranka už vienos iš abiejų rankenų ir stumti toliau  
nuo kūno, tuo metu paleidimo lyną laikant kairiąja  
ranka.

Prieš nuleidžiant veikiančią grandininį pjūklą už nešimo  
lyno, visada reikia aktyvinti grandinės stabdį.

Prieš atlikdamas sudėtingus pjovimo darbus, naudo-  
tojas turėtų visada įsitikinti, kad grandinininiame pjūkle  
yra pakankamai degalų.

### 11.6.2 Grandininio pjūklo naudojimas viena ranka

Naudotojai neturėtų naudoti medžių priežiūros grandinių pjūklų medžių viena ranka nestabilioje darbinėje padėtyje arba vietoj rankinio pjūklo mažo skersmens šakų viršūnėms nupjauti.

Medžių priežiūros grandininius pjūklus viena ranka galima naudoti tik tada, jei

- naudotojams neįmanoma pasiekti tokios darbinės padėties, kad būtų galima naudoti abiem rankomis,
- viena ranka reikia užtikrinti darbinę padėtį,
- grandininis pjūklas naudojamas visiškai išsitiesus, stačiu kampu į naudotojo kūną ir ne pagal jo liniją.

Naudotojai neturėtų:

- su atatrakos sritimi pjauti šalia grandininio pjūklo kreipiamojo bėgelio (2) smaigalio,
- tvirtai laikyti pjaunamą šaką,
- nemėginti gaudyti krentančių dalių.

### 11.6.3 Įstrigusio grandininio pjūklo atlaisvinimas

Jei grandininis pjūklas pjaunant įstringa, naudotojas turėtų:

- išjungti grandininį pjūklą ir tvirtai pritvirtinti jį prie medžio vidaus (t. y. prie medžio kamieno) arba prie atskiro įrankių lyno,
- ištraukti grandininį pjūklą iš įrantos, tuo metu pakeldami šaką tiek, kiek reikia.
- Jei reikia, naudokite rankinį pjūklą arba antrą grandininį pjūklą, kad įstrigęs grandininis pjūklas būtų atlaisvintas, tuo tarpu aplink įstrigusį grandininį pjūklą atlikite min. 30 cm pjūvį.

Grandininis pjūklas pjūviai, skirti grandininiam pjūklui atlaisvinti, visada turi būti atliekami išorėje (šakų galų link), kad grandininis pjūklas nebūtų paimtas su nupjautomis dalimis ir dar labiau neapsunkintų situacijos.

## 12. Transportavimas

- Transportuodami visada naudokite kreipiamojo bėgelio (21) uždangalą.
- Prieš transportuodami, taip pat ir trumpesnius atstumus, išjunkite grandininį pjūklą. Transportuodami (taip pat ir transporto priemonėse) apsaugokite mašiną nuo apvirtimo, kad neišsilietų degalų, būtų išvengta pažeidimų arba sužalojimų.
- Aktyvinkite grandinės stabdį (paspauskite priekinę rankų apsaugą (3) į priekį).
- Neškite įrenginį tik už priekinės rankenos (12). Tuo metu kreipiamasis bėgelis (2) nukreiptas į galą ir nusuktas nuo Jūsų kūno.
- Laikykite karštą duslintuvą (18) toliau nuo kūno. Kyla pavojus nudegti! (23 pav.)

## 13. Valymas ir techninė priežiūra

### ⚠ ĮSPĖJIMAS

#### Pavojus susižaloti!

Prieš atlikdami valymo darbus, visada išjunkite įrenginį ir ištraukite uždegimo žvakės kištuką (35).

(žr. 13.4 skyrių „Uždegimo žvakės techninė priežiūra“ (34)).

#### Nuoroda

Po kiekvieno naudojimo įrenginį reikėtų kruopščiai išvalyti.

Valymo ir techninės priežiūros darbus atlikite tik tiek, kiek nurodyta šioje eksploataavimo instrukcijoje. Kitus darbus turi atlikti kvalifikuotas personalas.

Techninės priežiūros darbus reikia atlikti reguliariai (žr. skyrių „Techninės priežiūros intervalai“).

### 13.1 Variklio bloko valymas

### ⚠ ĮSPĖJIMAS

#### Pavojus nudegti!

Nelieskite karštų duslintuvų, cilindrų arba aušinimo briaunų.

- Stenkitės, kad apsauginiai įtaisai, vėdinimo plyšiai ir variklio korpusas būtų kuo švaresni ir nedulkėti. Išpūskite jas suslėgtuoju oru, esant mažam slėgiui.
- Reguliariai valykite įrenginį drėgna šluoste su šiek tiek plovimo priemonės. Atkreipkite dėmesį į tai, kad į įrenginio vidų nepatektų vandens.

### 13.2 Oro filtro (33) valymas (17 pav.)

Dėl per mažai į karbiuratorių tiekiamo oro nešvarūs oro filtrai sumažina variklio galią.

Todėl privaloma reguliariai tikrinti. Oro filtrą (33) reikėtų reguliariai tikrinti ir prireikus išvalyti.

Esant labai dulkėtam orui, oro filtrą (33) reikia tikrinti dažniau.

- Atlaisvinkite oro filtro uždangalą (10) uždorį, pasukdami prieš laikrodžio rodyklę.
- Pašalinkite oro filtro uždangalą (9).
- Išimkite oro filtrą (33).
- Išvalykite oro filtrą (33), pastuksendami arba išpūsdami (suslėgtuoju oru).

Montuojama atvirkštine eilės tvarka.

### ⚠ DĖMESIO

Niekada nevalykite oro filtro (33) benzinu arba degiais tirpikliais.

### 13.3 Grandinės pavaros valymas (18 pav.)

#### ⚠ ĮSPĖJIMAS

#### Pavojus susižaloti!

Kai liečiate pjūklo grandinę (1), visada mūvėkite apsaugines pirštines. Pavojus susižaloti dėl aštrių pjovimo dantų!

#### Nuoroda

Išvalykite grandinės pavarą po kiekvieno naudojimo.

1. Pastatykite grandininį pjūklą ant lygaus, stabilaus pagrindo.
2. Patraukite priekinę rankų apsaugą (3) iki galo atgal, kad atleistumėte grandinės stabdį. (2 pav.)
3. Sukite grandinės įtempimo varžtą (23) išdrožiniu atsuktuvu (20) prieš laikrodžio rodyklę, kad sumažintumėte įtempį.
4. Pašalinkite tvirtinimo veržlę (16) uždegimo žvakės raktu (20).
5. Nuimkite žvaigždutės uždangalą (17).
6. Atsargiai nuimkite pjūklo grandinę (1) nuo kreipiamąjo bėgelio (2) ir žvaigždutės (27).
7. Pašalinkite kreipiamąjį bėgelį (2). Išvalykite jį teptuku.
8. Dabar kruopščiai išvalykite visą grandinės pavaros sritį ir žvaigždutės uždangalą (17) teptuku arba išpūsdami (suslėgtuoju oru).

Montuojama atvirkštine eilės tvarka.

### 13.4 Uždegimo žvakės (34) techninė priežiūra (19/20 pav.)

1. Išmontuokite oro filtrą (33), kaip aprašyta ties 13.2 „Oro filtro (33) valymas“.
2. Ištraukite uždegimo žvakės kištuką (35), jį pasukdami į kairę ir į dešinę bei tuo pačiu metu jį patraukdami. Laikykite ir traukite uždegimo žvakės kištuką (35) tik už kištuko. Niekada netraukite už kabelio!
3. Atlaisvinkite uždegimo žvakę (34) pridedamu uždegimo žvakės raktu (20).
4. Montuojama atvirkštine eilės tvarka.

Atstumas tarp elektrodų = 0,6–0,7 mm (atstumas tarp elektrodų, tarp kurių suformuojama uždegimo kibirkštis). Patikrinkite uždegimo žvakę (34) pirmą kartą po 10 darbo valandų, ar ji švari, ir prireikus išvalykite variniu vieliniu šepetėliu.

Po to uždegimo žvakės (34) techninę priežiūrą atlikite kas 50 darbo valandų.

### 13.5 Grandinės tepimo sistemos techninė priežiūra

- Žr. skyrių „Grandinės tepimo tikrinimas ir nustatymas“.

### 13.6 Karbiuratoriaus nustatymų techninė priežiūra

- Kai pjūklo grandinė (1) juda tuščiaja eiga arba kai sumažinus greitį variklis išsijungia savaime, reikia nustatyti karbiuratorių.

#### Nuoroda

Karbiuratoriaus nustatymus (pvz., tuščiosios eigos sūkių skaičių) patikėkite tik kvalifikuotam personalui, kad nepažeistumėte variklio.

### 13.7 Kreipiamąjo bėgelio (2) techninė priežiūra (21 pav.)

- Metaline dilde pašalinkite galimai susidariusias atplaišas nuo bėgelio krašto.
- Išvalykite kreipiamąjo bėgelio (2) griovelį teptuku arba suslėgtuoju oru (21 pav.). Pakeiskite kreipiamąjį bėgelį (2), kai tik susidėvės kreipiamasis griovelis (28).
- Apsukite kreipiamąjį bėgelį (2) po kiekvieno naudojimo, kad užtikrintumėte tolygų dėvėjimąsi.
- Patikrinkite krumpliaratį (30) ties kreipiamąjo bėgelio (2) smaigaliu, ar ji lengvai juda. Prireikus sutepkite guolių alyva. Įlašinkite į tepimo angą (31) šiek tiek guolių alyvos. (21 pav.)

### 13.8 Grandinės stabdžio tikrinimas

Žr. 10.5 skyrių „Grandinės stabdžio tikrinimas“

#### ⚠ ĮSPĖJIMAS

#### ATATRANKOS PAVOJUS!

Neveikiantis grandinės stabdys didina atatrankos riziką.

Reguliariai tikrinkite grandinės stabdį.

Veikiantis grandinės stabdys yra būtinas saugai.

### 13.9 Pjūklo grandinės (1) įtempimas ir tikrinimas

Žr. 9.2 skyrių „Pjūklo grandinės (1) įtempimas ir tikrinimas“.

### 13.10 Pjūklo grandinės (1) galandimas ir priežiūra

#### ⚠ ĮSPĖJIMAS

#### Pavojus susižaloti!

Kai liečiate pjūklo grandinę (1), visada mūvėkite apsaugines pirštines. Pavojus susižaloti dėl aštrių pjovimo dantų!

#### Nuoroda

Optimaliai prižiūrėta ir išgaląsta pjūklo grandinė (1) mažina kūno apkrovą, susidėvėjimą ir pasiekiamą gerų pjovimo rezultatų.

Pjūklo grandinę (1) reguliariai valykite, prižiūrėkite ir galąskite.

Reguliariai tikrinkite pjūklo grandinę (1), ar ji neištrūks ir ar nėra pažeistų kniedžių.

Šlifavimo stovą galima pritvirtinti prie šlifavimo stovo pagalbinio įtaiso, kad šlifavimo metu būtų užtikrintas stabilumas.

Komplektacijoje esančiai pjūklo grandinei (1) naudokite tik specialias  $\varnothing$  4,8 mm (3/16") pjūklo grandinių apvalias dildes.

Galandimo rinkinyje rasite išsamios informacijos apie galandimo procesą.

Kaip alternatyvą naudokite elektrinį grandinių galandimo įrenginį ir laikykitės gamintojo nurodymų.

Iškylus abejonių dėl darbo atlikimo, pakeiskite pjūklo grandinę (1).

Prireikus paveskite pjūklo grandinę (1) pagalasti specializuotoms dirbtuvėms.

- Reikalingi priedai (neįeina į komplektaciją):
  - pjūklo grandinių apvali dildė  $\varnothing$  4,8 mm (3/16"),
  - plokščia dildė,
  - gylio ribojimo šablonas.
- Norėdami nuimti medžiagą, dildykite tik į priekį.
- Dildykite tik maždaug 25° galandimo kampų, esant 10° nuolydžiui kreipiamojo bėgelio (2) link.
- Gylio ribojimo šablonu patikrinkite gylio ribotuvo atstumą.
- Tinkamas gylio ribotuvo atstumas turėtų būti 0,6 mm (0,024").

### 13.11 Techninės priežiūros intervalai

Norint užtikrinti ilgą eksploatacavimo trukmę ir išvengti pažeidimų bei užtikrinti visišką saugos įtaisų funkcionalumą, reikia reguliariai atlikti toliau aprašytus techninės priežiūros darbus. Garantinės pretenzijos pripažįstamos tik tada, kai šie darbai atliekami reguliariai ir tinkamai. Nesilaikant nurodymų, kyla nelaimingų atsitikimų pavojus!

Grandinių pjūklų naudotojams leidžiama atlikti tik šioje eksploatacavimo instrukcijoje aprašytus techninės priežiūros ir priežiūros darbus.

Kitus darbus leidžiama atlikti tik specializuotoms dirbtuvėms.

Bendroji informacija	Visas medžių priežiūros pjūklas	Išvalykite išorę ir patikrinkite, ar nėra pažeidimų. Atsiradus pažeidimų, nedelsdami inicijuokite tinkamą remontą.
	Pjūklo grandinė	Reguliariai galąskite, laiku pakeiskite.
	Grandinės stabdys	Reguliariai paveskite tikrinti specializuotose dirbtuvėse.
	Kreipiamasis bėgelis	Apsukite, kad apkrauti darbiniai paviršiai dėvėtusi tolygiai Laiku pakeiskite.
Prieš kiekvienos eksploatacavimo pradžią	Pjūklo grandinė	Patikrinkite, ar nėra pažeidimų ir ar ji aštri Patikrinkite grandinės įtempį
	Kreipiamasis bėgelis	Patikrinkite, ar nėra pažeidimų
	Grandinių tepimas	Veikimo patikra
	Grandinės stabdys	Veikimo patikra
	Įj./išj. Jungiklis, akceleratoriaus rankinio valdymo rankenėlės fiksatorius, akceleratoriaus rankinio valdymo rankenėlė	Veikimo patikra
	Užsukamas degalų ir grandinių alyvos bako dangtelis	Patikrinkite sandarumą
Kasdien	Oro filtras	valymas
	Kreipiamasis bėgelis	Patikrinkite, ar nėra nešvarumų, išvalykite alyvos įėjimo angą
	Bėgelio laikiklis	Išvalykite, ypač alyvos kreipimo griovelį
	Tuščiosios eigos sūkių skaičius	Patikrinkite (grandinė neturi judėti kartu)



kiekvieną savaitę	Ventiliatoriaus korpusas	Išvalykite, kad užtikrintumėte nepriekaištingą aušinimo oro tiekimą
	Uždegimo žvakė	Patikrinkite, prireikus pakeiskite
	Duslintuvas	Patikrinkite, ar neužsikišo
	Grandinės gaudyklė	Patikrinkite, ar nėra pažeidimų, prireikus pakeiskite
	Varžtai ir veržlės	Patikrinkite būklę ir pritvirtinimo tvirtumą
kas tris mėnesius	Įsiurbimo galvutė Degalų, grandinių alyvos bakas	Keitimas valymas
Laikymas	Visas medžių priežiūros pjūklas	Išvalykite išorę ir patikrinkite, ar nėra pažeidimų. Atsiradus pažeidimų, nedelsdami inicijuokite tinkamą remontą.
	Pjūklo grandinė ir bėgelis	Išmontuokite, išvalykite ir šiek tiek sutepkite Išvalykite kreipiamojo bėgelio kreipiamąjį griovelį.
	Degalų, grandinių alyvos bakas	Ištuštinkite ir išvalykite
	Karbiuratorius	Ištuštinkite

### 13.12 Svarbi nuoroda remonto atveju

kai įrenginį gražinate remontui, atkreipkite dėmesį į tai, kad saugumo sumetimais įrenginys į techninės priežiūros stotelę būtų pristatomas be alyvos ir benzino.

### 13.13 Techninės priežiūros informacija

Atkreipkite dėmesį į tai, kad šio gaminio toliau nurodytos dalys naudojant arba natūraliai dėvisi arba toliau nurodytų dalių reikia kaip vartojamųjų medžiagų. Greitai susidėvinčios dalys\*: pjūklo grandinė, kreipiamasis bėgelis, grandinių alyva, variklinė alyva, uždegimo žvakė, oro filtras, degalų filtras, grandinių alyvos filtras

\* į komplektaciją privalomai neįeina!

Atsarginių dalių ir priedų įsigysite mūsų techninės priežiūros centre. Tam nuskenuokite tituliniam lapo esantį QR kodą.

### Leidžiama pjovimo sąranka

Pjūklo grandinė	
Kangxin 3/8LP-40 .....	7910100739
Oregon 91P040X.....	3910102032
Kreipiamasis bėgelis	
Kangxin AP10-40-509P.....	7910100740
Oregon 100SDEA041 .....	7910100744

## 14. Laikymas

Uždegimo žvakės raktą / išdrožinį atsuktuvą (20), norint jį laikyti, galima pritvirtinti kreipiamojo bėgelio (21) uždangalo šone.

Laikydami visada naudokite kreipiamojo bėgelio (21) uždangalą.

Prieš laikydami įrenginį išvalykite ir atlikite jo techninę priežiūrą, žr. skyrių „Valymas ir techninė priežiūra“.

Visiškai ištuštinkite alyvos ir degalų bakus.

### ĮSPĖJIMAS

Neištuštinkite benzino uždaroje patalpose, šalia ugnies ir rūkydami. Dujų garai gali sukelti sprogimą arba gaisrą.

- Paleiskite variklį ir palikite jį veikti, kol bus išnaudotas likęs benzinas.

Laikykite įrenginį ir jo priedus tamsioje, sausoje, apsaugotoje nuo šalčio ir vaikams nepasiekiamoje vietoje. Optimali laikymo temperatūra yra nuo 5 iki 30 °C. Laikykite ir naudokite grandininį pjūklą aukštesnėje nei 0 °C!

Niekada nepadėkite grandininio pjūklo ilgiau nei 30 dienų, prieš tai neatlikę toliau nurodytų veiksmų.

Prieš padėdami įrenginį į laikymo vietą, laikykitės valymo ir techninės priežiūros nuorodų!

### 14.1 Grandininio pjūklo padėjimas

Jei grandininį pjūklą dedate ilgiau nei 30 dienų, tam jį turite paruošti. Kitu atveju išgaruos karbiuratoriuje esantys likę degalai ir jo dugne liks gumos konsistencijos nuosėdų. Dėl to gali būti sunkiau paleisti ir pasekmė gali būti brangūs remonto darbai.

1. Norėdami pašalinti iš bako galimai esantį slėgį, lėtai nuimkite užsukamą degalų bako dangtelį (13). Atsargiai ištuštinkite baką.
2. Užveskite variklį ir palikite jį veikti, kol grandininis pjūklas sustos, kad iš karbiuratoriaus būtų pašalinti degalai.
3. Leiskite varikliui atvėsti (maždaug 5 minutes).
4. Pašalinkite uždegimo žvakę (34).

- Įpilkite į degimo kamerą 1 arbatinį šaukštelį švartios 2 taktų variklio alyvos. Kelis kartu patraukite už paleidimo lyno trauklės (8), kad būtų padengti vidiniai komponentai. Vėl įstatykite uždegimo žvakę (34).

Padėkite grandininį pjūklą sausoje vietoje ir toli nuo galimų uždegimo šaltinių, pvz., krosnies, dujinio karšto vandens kaitintuvo, dujinio džiovituvo ir t. t. vaikams nepasiekiamoje vietoje.

Jei pjūklo grandinė (1) ir kreipiamasis bėgelis (2) nebūtų išmontuoti, visada uždėkite kreipiamojo bėgelio (21) uždangalą.

#### 14.2 Grandininio pjūklo eksploatavimo atnaujinimas

- Pašalinkite uždegimo žvakę (34).
- Greitai patraukite už paleidimo lyno trauklės (8), kad iš degimo kameros būtų pašalintas alyvos perteklius.
- Išvalykite uždegimo žvakę (34) ir atkreipkite dėmesį į tai, kad tarp uždegimo žvakės (34) elektrodų būtų tinkamas atstumas, arba įstatykite naują uždegimo žvakę (34) su tinkamu atstumu tarp elektrodų.
- Paruoškite grandininį pjūklą eksploatavimui.
- Pripilkite į baką tinkamos rūšies alyvos ir degalų mišinio (1:40).

#### 14.3 Degalų laikymas

Degalus galima laikyti tik ribotai. Degalai ir degalų mišiniai garuodami sensta, ypač veikiant aukštai temperatūrai. Per ilgai laikyti degalai ir degalų mišiniai gali sukelti paleidimo problemų ir pažeisti variklį. Įsigykite tik tiek degalų, kiek sunaudosite per kelis mėnesius. Aukštesnėje temperatūroje sumaišytus degalus sunaudokite per 6–8 savaites.

**Laikykite degalus tik leidžiamose talpyklose sausoje, vėsioje ir saugioje vietoje!**

#### ĮSPĖJIMAS

**Venkite sąlyčio su oda ir patekimo į akis!**

Mineralinės alyvos produktai, taip pat alyvos, iš odos šalina riebalus. Esant pakartotiniam ir ilgesniam kontaktui, oda išsausėja. Pasekmės gali būti odos ligos. Be to, žinomos alerginės reakcijos.

Į akis patekusi alyva dirgina. Patekus į akis, susijusią akį iš karto praplaukite švariu vandeniu. Jei dirginimas išlieka, iš karto kreipkitės į gydytoją!

## 15. Utilizavimas ir pakartotinis atgavimas

### Pakavimo nuorodos



Pakavimo medžiagas galima perdirbti. Utilizuokite pakuotes, tausdami aplinką.

**Netinkamo naudoti įrenginio utilizavimo galimybės sužinosite seniūnijoje arba miesto savivaldybėje.**

### Degalai ir alyvos

- Prieš utilizuodami įrenginį, ištuštinkite degalų baką ir variklinės alyvos rezervuarą!
- Degalų ir variklinės alyvos negalima mesti į buitines atliekas ar išpilti į nuotėkas, juos reikia surinkti ir utilizuoti atskirai!
- Tuščius alyvos ir degalų bakus reikia utilizuoti tausojant aplinką.

## 16. Sutrikimų šalinimas

Sutrikimas	Galima priežastis	Ką daryti?
Variklis nepasileidžia arba jis pasileidžia, tačiau toliau neveikia.	Bloga paleidimo eiga.	Laikykitės šioje instrukcijoje pateiktų nurodymų.
	Blogai nustatytas karbiuratoriaus mišinys.	Paveskite karbiuratorių nustatyti įgaliotai klientų aptarnavimo tarnybai.
	Suodina uždegimo žvakė.	Išvalykite / nustatykite arba pakeiskite uždegimo žvakę.
	Užsikišęs degalų filtras.	Pakeiskite degalų filtrą.
Variklis pasileidžia, tačiau veikia nevisa galia.	Nešvarus oro filtras.	Pašalinkite, išvalykite ir iš naujo įstatykite filtrą.
	Blogai nustatytas karbiuratoriaus mišinys.	Paveskite karbiuratorių nustatyti įgaliotai klientų aptarnavimo tarnybai.
Variklis trūkčioja.	Blogai nustatytas karbiuratoriaus mišinys.	Paveskite karbiuratorių nustatyti įgaliotai klientų aptarnavimo tarnybai.
Esant apkrovai, nėra galios.	Blogai nustatyta uždegimo žvakė.	Išvalykite / nustatykite arba pakeiskite uždegimo žvakę.
Variklis veikia netolygiai.	Blogai nustatytas karbiuratoriaus mišinys.	Paveskite karbiuratorių nustatyti įgaliotai klientų aptarnavimo tarnybai.
Įtin daug dūmų.	Netinkamas degalų mišinys.	Naudokite tinkamą degalų mišinį (santykis 1:40).
Esant apkrovai, nėra galios.	Atšipusi arba atsilaisvinusi grandinė.	Pagaląskite arba uždėkite naują grandinę. Įtempkite grandinę.
Variklis išsijungia.	Tuščias benzino bakas arba bėgimo blokas įdėtas degalų filtras.	Pripildykite benzino baką. Pripildykite pilną benzino baką arba degalų filtrą į benzino baką įdėkite kitaip.
Nepakankamai sutepta grandinė (pjovimo juosta ir grandinė įkaista).	Tuščias grandinių alyvos bakas.	Pripildykite grandinių alyvos baką.
	Užsikišo alyvos angos.	Išvalykite tepimo alyva angą pjovimo juostoje. Išvalykite pjovimo juostos griovelį.

**Satura rādītājs:**
**Lappuse:**

1.	Uz ierīces attēloto simbolu skaidrojums .....	285
2.	Lietotāja norāde.....	286
3.	Ievads .....	287
4.	Ierīces apraksts .....	287
5.	Piegādes komplekts .....	287
6.	Noteikumiem atbilstoša lietošana.....	287
7.	Drošības norādījumi .....	288
8.	Tehniskie dati.....	292
9.	Pirms lietošanas sākšanas.....	293
10.	Lietošanas sākšana.....	294
11.	Lietošana.....	296
12.	Transportēšana .....	299
13.	Tīrīšana un apkope .....	299
14.	Glabāšana .....	302
15.	Utilizācija un otrreizēja izmantošana .....	303
16.	Traucējumu novēršana.....	303
17.	Atbilstības deklarācija .....	365

## 1. Uz ierīces attēloto simbolu skaidrojums

	<p>Izlasiet, izprotiet un ievērojiet visas brīdinājuma norādes.</p>		<p>Pirms ierīces lietošanas izlasiet visu lietošanas instrukciju.</p>
	<p>Brīdinājums! Atsitiena risks (kickback). Sargieties no ķēdes zāģa atsitiena un nepieļaujiet kontaktu ar sliedes smaili.</p>		<p>Neizmantojiet ierīci lietus laikā vai mitros apstākļos.</p>
	<p>Lietojiet aizsargbrilles. Lietojiet ausu aizsargus.</p>		<p>Lietojiet aizsargķiveri.</p>
	<p>Vienmēr, kad lietojat ierīci, valkājiet drošus un vibrācijas slāpējošus roku aizsargus.</p>		<p>Vienmēr, kad lietojat ierīci, valkājiet neslīdošus drošības apavus, kas pasargā no iegriezumiem.</p>
	<p>Svarīgi ir valkāt aizsargapģerbu pēdām, kājām, delnām un apakšdelmiem.</p>		<p>Vienmēr turiet / ieregulējiet ķēdes zāģi ar abām rokām. Nestrādājiet ar ķēdes zāģi ar vienu roku.</p>
	<p>Ievērībai! Ķēdes zāģa lietošana apvienojumā ar virves rāpšanās tehniku. Pirms sākat darbu, iepazīstieties ar visām darba norādēm!</p>		<p>Darba vietā aizliegts izmantot atklātu liesmu!</p>
	<p>Degvielas iepildes atvere. Eļļas un degvielas maisījums 1:40</p>		<p>Ievērībai! Karstas daļas.</p>
	<p>Ķēdes eļļas tvertnes vāks</p>		<p>Ķēdes bremzes regulēšana: Baltā bultiņa: ķēdes bremze neaktīva Melnā bultiņa: ķēdes bremze aktīva</p>
	<p>Aukstās palaišanas svira (gaisa vārsts)</p>		<p>Ķēdes bremzes atbrīvošana</p>
	<p>Ķēdes bremzes aktivizēšana</p>		<p>Zāģa ķēdes montāžas virziens</p>
	<p>Ķēžu eļļošanas sistēmas iestatījums</p>		<p>Ierīces garantētais skaņas jaudas līmenis.</p>

	Ražojums atbilst spēkā esošajām Eiropas Direktīvām.
<b>BĪSTAMI</b>	Signālvārds, lai apzīmētu tieši gaidāmo bīstamības situāciju, ja to pieļauj, tad tās sekas ir nāve vai smags savainojums.
<b>BRĪDINĀJUMS</b>	Signālvārds, lai apzīmētu iespējamu bīstamības situāciju, ja to pieļauj, tad tās sekas varētu būt nāve vai smags savainojums.
<b>UZMANĪBU</b>	Signālvārds, lai apzīmētu iespējamu bīstamības situāciju, ja to pieļauj, tad tās sekas varētu būt nenozīmīgs vai vidējs savainojums.
<b>NORĀDE</b>	Signālvārds, lai apzīmētu iespējamu bīstamības situāciju, ja to pieļauj, tad tās sekas varētu būt ražojuma vai īpašuma materiālie zaudējumi.

## 2. Lietotāja norāde

### BRĪDINĀJUMS!

Pirms pirmās lietošanas rūpīgi izlasiet šo lietošanas instrukciju un ievērojiet visus drošības noteikumus! Šo koku kopšanas motorzāģi drīkst izmantot tikai „koku kopšanas motorzāģu operatori ar papildu apmācību darbam pacēlāja grozos, kāpnēs vai virvju piekļuves tehnikā”.

Papildus mēs iesakām apmeklēt profesionālu drošības kursu par motorzāģa lietošanu un apkopi, kā arī pirmās palīdzības kursu. Ja motorzāģis nav izmantots ilgāku laiku, pirms darba uzsākšanas ieteicams veikt vienkāršus griezumus droši atbalstītā kokmateriālā, lai atkal iepazītos ar motorzāģi.

Motorzāģi drīkst izmantot tikai personas, kuras sasniegušas 18 gadu vecumu. Izņēmums ir jaunieši, ja lietošana notiek profesionālās apmācības ietvaros, prasmju iegūšanai instruktora uzraudzībā.

Lietošanas instrukciju glabājiet rūpīgi!

### PIEZĪME:

Lūdzu, ņemiet vērā, ka daži nacionālie noteikumi, piemēram, darba drošības un vides aizsardzības jomā, var ierobežot motorzāģa lietošanu.



**BRĪDINĀJUMS** – Šo motorzāģi drīkst izmantot tikai profesionāli apmācīti arboristi. Lietošanas bez pienācīgas apmācības var izraisīt nopietnas traumas. Skatiet lietošanas instrukciju!



Šis motorzāģis ir īpaši paredzēts koku kopšanai un koku ķirurģijai. Visus darbus ar šo koku kopšanas motorzāģi drīkst veikt tikai profesionāli apmācīti arboristi!

### 3. Ievads

#### RAŽOTĀJS:

**Scheppach GmbH**  
Günzburger Straße 69  
D-89335 Ichenhausen, Vācija

#### GODĀTAIS KLIENT!

Vēlam prieku un izdošanos, strādājot ar šo jauno ierīci.

#### NORĀDE!

Šīs ierīces ražotājs saskaņā ar spēkā esošo likumu par ražotāja atbildību par ražojumu kvalitāti nav atbildīgs par zaudējumiem, kas rodas šai ierīcei vai šīs ierīces dēļ saistībā ar:

- nelietpratīgu apkalpošanu,
- lietošanas instrukcijas neievērošanu,
- trešo personu, nepilnvarotu speciālistu veiktiem labošanas darbiem,
- neoriģinālo rezerves daļu montāžu un nomaiņu,
- noteikumiem neatbilstošu lietošanu.

#### Ievērojiet!

Pirms montāžas un lietošanas sākšanas izlasiet visu lietošanas instrukcijas tekstu.

Šai lietošanas instrukcijai ir jāpalīdz jums iepazīt ierīci un lietot tās noteikumiem atbilstošās izmantošanas iespējas.

Lietošanas instrukcijā ir sniegtas svarīgas norādes par drošu, lietpratīgu un ekonomisku darbu ar ierīci, lai nepieļautu riskus, ietaupītu remonta izdevumus, samazinātu dīkstāves laikus un palielinātu ierīces uzticamību un darbību.

Papildus šīs lietošanas instrukcijas drošības noteikumiem noteikti jāievēro attiecīgajā valstī spēkā esošie noteikumi par ierīces lietošanu.

Glabājiet lietošanas instrukciju pie ierīces plastikāta maisiņā, sargājot no netīrumiem un mitruma. Pirms darba sākšanas tā jāizlasa un rūpīgi jāievēro ikvienam operatoram.

Ar ierīci drīkst strādāt tikai tās personas, kas pārzina ierīces lietošanu un ir instruētas par riskiem, kas ir saistīti ar ierīces lietošanu. Jāievēro noteiktais minimālais vecums.

Papildus šajā lietošanas instrukcijā sniegtajiem drošības norādījumiem un attiecīgās valsts īpašajiem noteikumiem jāievēro vispārārstītie tehniskie noteikumi par konstruktīvi identisku ierīču lietošanu.

Mēs neuzņemamies atbildību par nelaimes gadījumiem vai zaudējumiem, kas rodas, ja neņem vērā šo instrukciju un drošības norādījumus.

### 4. Ierīces apraksts

1. Zāģa ķēde
2. Vadsliede
3. Priekšējais roku aizsargs

4. Degvielas sūknis „Primer“
5. Akseleratora svira
6. Aizmugurējais rokturis
7. Akseleratora sviras bloķētājs
8. Startera aukla
9. Gaisa filtra pārsegs
10. Gaisa filtra pārsega noslēgs
11. Ķēdes eļļas tvertnes noslēgs
12. Priekšējais rokturis
13. Degvielas tvertnes noslēgs
14. Aukstās palaišanas svira (gaisa vārsts)
15. Ieslēgšanas/izslēgšanas slēdzis
16. Stiprinājuma uzgriežņi
17. Ķēzrāta pārsegs
18. Skaņas slāpētājs
19. Piekaramais mehānisms
20. Aizdedzes sveces atslēga / rievās skrūvgriezis
21. Vadsliedes pārsegs
22. Maisīšanas tvertne
23. Ķēdes spriegošanas skrūve
24. Robots atbalsts
25. Ķēdes uztvērējs
26. Ķēdes spriegošanas tapa
27. Ķēzrats
28. Vadgripe
29. Stiprinājuma tapa
30. Zobrats
31. Eļļošanas atvere
32. Eļļas regulēšanas skrūve
33. Gaisa filtrs
34. Aizdedzes svece
35. Aizdedzes sveces uzgalis
36. Sūkšanas sprausla

### 5. Piegādes komplekts

- Koku kopšanas zāģis
- Zāģa ķēde
- Vadsliede
- Vadsliedes pārsegs
- Aizdedzes sveces atslēga / rievās skrūvgriezis
- Maisīšanas tvertne

### 6. Noteikumiem atbilstoša lietošana

Šī ierīce ir īpaši viegls, ērti lietojams koku kopšanas zāģis ar augšā izvietotu rokturi. Šis koku kopšanas zāģis ir īpaši izstrādāts koku ķirurģijai un koku kopšanai. Tādēļ šos koku kopšanas zāģus drīkst vadīt tikai “Koku kopšanas zāģa operatori ar papildu sagatavotību darbiem paceļamos vai kāpņu grozos vai virves rāpšanās tehnikā”.

Gadījuma lietošanai tievā koksne, augļu koku kopšanā, atzarošanā, sagarumošanā.

Kamīna malkas sagatavošanu drīkst veikt tikai tad, ja koksnes diametrs nepārsniedz griešanas garumu (20 cm).

Šiem darbiem mēs iesakām parasto motorzāģi ar lielu atstatumu starp rokturiem vai griešanas garumu.

Kurš nedrīkst lietot ierīci:

Personas, kuras nav iepazinušās ar lietošanas instrukciju, bērni, kas jaunāki par 16 gadiem, kā arī personas, kuras atrodas alkohola, narkotisko vielu, medikamentu iespaidā, ir nogurušas vai slimas.

Ierīce noteikumiem atbilstošā veidā ir paredzēta vienīgi koksnes zāģēšanai. Ražotājs nav atbildīgs par bojājumiem, kurus izraisījuši noteikumiem neatbilstoša lietošana vai nepareiza vadība.

Ierīci drīkst izmantot tikai tai paredzētajiem mērķiem. Ierīces lietošana citiem mērķiem ir uzskatāma par noteikumiem neatbilstošu. Par jebkāda veida bojājumiem vai savainojumiem, kas izriet no šādas lietošanas, ir atbildīgs lietotājs/operators un nevis ražotājs.

Noteikumiem atbilstošas lietošanas sastāvdaļa ir arī lietošanas instrukcijā minēto drošības norādījumu, kā arī montāžas instrukcijas un lietošanas norādījumu ievērošana.

Personām, kas ierīci lieto un apkopj, labi jāpārzina ierīce un jābūt informētām par iespējamajiem riskiem.

Turklāt precīzi jāievēro spēkā esošie nelaimes gadījumu novēršanas noteikumi.

Jāievēro arī vispārīgie noteikumi arodmedicīnas un drošības tehnikas jomā.

Patvaļīga izmaiņu veikšana ierīcē pilnīgi atbrīvo ražotāju no atbildības par bojājumiem, kas radušies izmaiņu rezultātā.

Ņemiet vērā, ka mūsu ierīces noteikumiem atbilstošā veidā nav konstruētas komerciālai, amatnieciskai vai rūpnieciskai izmantošanai. Mēs neuzņemamies garantiju, ja ierīci izmanto komerciālos, amatniecības vai rūpniecības uzņēmumos, kā arī līdzīgus darbos.

## ▲ BĪSTAMI

Šīs ierīces ražotājs saskaņā ar spēkā esošo likumu par ražotāja atbildību par ražojumu kvalitāti nav atbildīgs par zaudējumiem, kas rodas šai ierīcei vai šīs ierīces dēļ saistībā ar:

- neoriģinālo rezerves daļu montāžu un nomaiņu,
- drošības komponentu noņemšanu vai izmaiņšanu.

### 6.1 Noteikumiem neatbilstoša lietošana

- Šī ierīce nav piemērota ciršanas darbiem.
- Nelietojiet vadsliedi kā sviru, lai pārvietotu koka stumbrus vai tamlīdzīgus priekšmetus.
- Koksnes, kuras diametrs pārsniedz 20 cm, zāģēšana nav atļauta.

## 7. Drošības norādījumi

### 7.1 Vispārīgas norādes

#### ▲ BRĪDINĀJUMS

Vienmēr rīkojieties piesardzīgi un pievērsiet uzmanību tam, ko darāt, un prātīgi sāciet darbu ar ierīci. Nelietojiet ierīci, ja esat slims vai noguris, vai atrodaties narkotisko vielu, alkohola vai medikamentu ietekmē. Neuzmanības brīdis ierīces lietošanas laikā var izraisīt nopietnus savainojumus.

Nelietojiet ierīci nepareizi, bet tikai tā, kā aprakstīts sadaļā „Noteikumiem atbilstošs lietojums”.

Lietošanas instrukcija satur svarīgas norādes, kā jūs varat droši un lietpratīgi darboties ar ķēdes zāģi, un nepieļaut bīstamību.

Ja tomēr notiek nosprostošanās starp zāģējamo materiālu un zāģa ķēdi, tad nekavējoties to izslēdziet. Nogaidiet, līdz zāģa ķēde būs apstādinātā stāvoklī. Noņemiet aizdedzes sveces uzgali un uzvelciet pret griezumam izturīgus cimdus, lai atbrīvotu nosprostošumu. Ja jānoņem vadsliede (sliede), sekojiet norādēm, kā aprakstīts nodaļā “Montāža”. Pēc nosprostošuma likvidēšanas un atkārtotas montāžas jāveic izmēģinājuma darbība.

Ja turklāt konstatē vibrācijas vai mehāniskus trokšņus, pārtrauciet darbu un vērsieties pilnvarotā servisa centrā. Ja šī bīstamība biežāk rodas, mēs iesakām iziet atkārtotas apmācības.

- Pirms lietošanas sākšanas izlasiet šo lietošanas instrukciju un noteikti ievērojiet drošības norādījumus.
- Uz ierīces izvietotās brīdinājuma un norāžu plāksnītes sniedz svarīgu informāciju par drošu darbu.
- Papildus norādēm lietošanas instrukcijā jāņem vērā vispārējie likumdevēja drošības tehnikas noteikumi un nelaimes gadījumu novēršanas noteikumi.
- Sargājiet iepakojuma plēves no bērniem, pastāv nosmakšanas risks!
- Nepietiekami informēti lietotāji var apdraudēt sevi un citas personas nelietpratīgas lietošanas dēļ. Operators ir atbildīgs trešo personu priekšā.
- Pirms darba sākuma pārbaudiet akseleratora sviras darbību. Pēc atlaišanas tai automātiski jāatgriežas neitrālajā stāvoklī.
- Pie vienas detaļas nestrādājiet ilgāk par 10 minūtēm. Starp darba posmiem ieteicams ievērot 10 - 20 minūšu pauzes.
- Ierīci aizdodiet tikai personām, kam ir pieredze ar to. Turklāt jānodod lietošanas instrukcija.
- Dažiem zāģēšanas uzdevumiem nepieciešama speciāla apmācība un īpašas prasmes. Ja ir šaubas, vērsieties pie speciālista.
- Lietotājiem, kas ierīci lieto pirmo reizi, jāsaņem instrukcijas, lai iepazītos ar ierīces īpašībām. Savai drošībai apmeklējiet valsts nodrošinātu apmācību kursu par motorzāģiem.



- Kad ierīce netiek izmantota, tā jānovieto tā, lai nevienu neapdraudētu. Nodrošināt pret neatļautu piekļuvi.
- Ierīces lietotājs ir atbildīgs par nelaimes gadījumiem un apdraudējumu citām personām vai to īpašumam.
- Kēdes zāģi nedrīkst lietot bērni, jaunieši un personas ar ierobežotām fiziskām, sensorām vai mentālām spējām. Izņēmums ir jaunieši, kas sasnieguši 16 gadu vecumu, apmācību gaitā un speciālista uzraudzībā.
- Ierīces aizdedzes iekārta rada nelielu elektromagnētisko lauku. Ja lietojat sirds stimulatoru vai līdzīgus implantus, pirms ierīces lietošanas konsultējieties ar ārstu, lai nepieļautu veselības apdraudējumu.
- Ievērojiet, ka nepienācīga apkope, neatbilstīgu rezerves daļu izmantošana, vai drošības mehānismu noņemšana vai modificēšana var radīt bojājumus ierīcei un smagus savainojumus ar to strādājošajai personai.

## 7.2 Individuālie aizsardzības līdzekļi (IAL)

### ▲ BĪSTAMI

Vienmēr lietojiet individuālos aizsardzības līdzekļus (IAL), piem., acu aizsargu (vizieri vai brilles), galvas, roku, kāju un pēdu aizsargu, kas ir piemērots, lai rāptos kokos!

- Lietojiet aizsargķiveri ar sejas aizsargu vai aizsargbrilles un ausu aizsargus.
- Valkājiet cieši pieguļošu apģērbu ar pretsagriešanas aizsardzību.
- Valkājiet neslīdošus drošības apavus.
- Lietojiet aizsargcimdus.
- Nevalkājiet vaļīgu apģērbu, kas var ieķerties.
- Nelietojiet šalles, kaklasaites un rotaslietas!
- Garus matus nosedziet ar matu tīkliņu!
- Darbu laikā mežā lieciet galvā aizsargķiveri. Tā pasargās no krītošiem zariem. Regulāri pārbaudiet, vai nav aizsargķivere nav bojāta. Tā jānomaina ne vēlāk kā pēc 5 gadiem. Izmantojiet tikai oriģinālās aizsargķiveres.
- Sejas aizsargs vai aizsargbrilles aiztur zāģskaidas un kokmateriālu šķēpeles. Lai nepieļautu acu savainojumus, strādājot ar ierīci, vienmēr jālieto sejas aizsargs vai aizsargbrilles.
- Vienmēr lietojiet ausu aizsargus. Ierīces radītais troksnis var bojāt dzirdi.
- Valkājiet izturīgus aizsargcimdus no izturīga materiāla, piem., ādas.
- Sausa koka zāģēšanai lietojiet putekļu aizsargmasku. Var rasties zāģēšanas putekļi.
- Ja darbs notiek kokā, lietotājs var nokrist. Lietotājs var tikt smagi savainots vai iet bojā. Lietojiet aprīkojumu aizsardzībai pret kritieniem.

## 7.3 Glabāšana un transportēšana

- Pirms transportēšanas, arī pirms īsiem posmiem, izslēdziet ķēdes zāģi. Ieslēdziet ķēdes bremzi un uzlieciet ķēdes aizsargu.
- Transportēšanas un glabāšanas laikā lietojiet ķēdes aizsargu.
- Pārvadāšanas laikā (arī transportlīdzekļos) nostipriniet ierīci, lai tā neapgāztos un lai nepieļautu degvielas zudumus, bojājumus vai savainojumus.
- Pārnēsājiet ierīci, turot to tikai aiz priekšējā roktura. Turklāt vadsliede ir vērsta uz aizmuguri, prom no jūsu ķermeņa.
- Turiet karsto skaņas slāpētāju prom no ķermeņa. Pastāv apdedzināšanās risks!
- Pirms novietošanas glabāšanā veiciet ķēdes zāģa tīrīšanu un apkopi.
- Glabājiet ierīci drošā un sausā vietā. Nodrošiniet to arī pret neatļautu piekļuvi.

## 7.4 Vides drošība

- Nacionālie un/vai komunālie noteikumi var laika ziņā ierobežot troksni izraisīšu, ar motoru darbināmu ierīču ierobežošanu. Noskaidrojiet šo informāciju savā komunālajā pārvaldē.
- Ierīci nedrīkst darbināt telpās vai citās slikti vēdināmās vietās. Pastāv nosmakšanas risks indīgu izplūdes gāzu/smēreļļas tvaiku dēļ.
- Darbus veiciet tikai diennakts gaišajā laikā.
- Nestrādājiet arī nelabvēlīgos laika apstākļos, piem., lietus vai vēja laikā. Turklāt pastāv paaugstināts negadījumu risks.
- Uzturiet savu darba vietu tīru un kārtīgu.
- Darba laikā neļaujiet tuvoties bērniem, citām personām un dzīvniekiem. Uzmanības novēršanas gadījumā jūs varat zaudēt kontroli pār ierīci.
- Pirms darba sākšanas pārliecinieties, ka bīstamajā zonā neatrodas personas, dzīvnieki vai mantiskas vērtības.
- Nezaģējiet stieplu žogu tuvumā vai vietās, kur mētajas stieples.
- Sagatavojiet ugunsdzēsamos līdzekļus, ja strādājat vidē, kur iespējama uzliesmošana, piem., sausa zāle utt. Pastāv ugunsbīstamība!

## 7.5 Iepildiet degvielu

- Benzīns ir ļoti viegli uzliesmojošs. Uzpildot degvielu, nestāviet atklātas uguns tuvumā un nesmēķējiet. Pastāv ugunsbīstamība!
- Uzmaniet, lai neizšļakstītu benzīnu. Benzīns vai ķēdes eļļa nedrīkst nonākt augsnē. Šim nolūkam izmantojiet piemērotus paliktņus.
- Uzpildiet degvielu tikai labi ventilētās zonās. Benzīna tvaiki var viegli uzliesmot vai eksplodēt.
- Pirms degvielas uzpildīšanas izslēdziet motoru un ļaujiet ierīcei atdzist. Ja izliets benzīns, uzreiz satīriet attiecīgās vietas. Nepieļaujiet, ka degviela nonāk uz apģērba, pretējā gadījumā nekavējoties to nomainiet.

- Nepieļaujiet arī ādas un acu saskari ar benzīnu vai smērvielām (eļļu).
- Neieelpojiet benzīna tvaikus/smēreļļas tvaikus.
- Pievērsiet uzmanību, vai nav sūces. Ja izplūst benzīns, neiedarbiniet motoru. Pastāv apdegumu risks.
- Atveriet tvertnes vāku uzmanīgi, lai pārspiediens var lēni izplūst un neizšļakstās benzīns.

## 7.6 Darbības pirms lietošanas sākšanas

### ⚠ BRĪDINĀJUMS

Pirms lietošanas sākšanas, kad motors ir izslēgts, veiciet pārbaudes.

Pirms katras ierīces lietošanas un kad tā nokritusi zemē, pārbaudiet, vai tā nav bojāta.

Pārbaudiet, vai visas kustīgās daļas darbojas nevainojami. Daudzu nelaimes gadījumu cēlonis ir slikti apkopti instrumenti. Bojāto detaļu remonts jāveic kvalificētam speciālistam.

Izmantojiet ķēdes zāģi un piederumus tikai atbilstoši šīm norādēm. Turklāt ņemiet vērā darba apstākļus un izpildāmo darbu. Motorizētu instrumentu lietošana citiem, neparedzētiem lietošanas gadījumiem var radīt bīstamas situācijas.

- Regulāri pārbaudiet ķēdes bremze darbderīgumu (priekšējais roku aizsargs, sk. 2. att.).
- Pārbaudiet, vai vadsliede ir pareizi uzstādīta.
- Pārbaudiet, vai zāģa ķēde ir pareizi nospriegota. Ievērojiet eļļošanas, ķēdes spriegojuma un piederumu nomaiņas norādes. Nelietpratīgi nospriegota vai ieeļļota ķēde var vai nu saplīst, vai arī palielināt atsietiena risku.
- Uzturiet griezējinstrumentus asus un tīrus. Regulāri uzasiniet un nomainiet nodilušās detaļas. Rūpīgi kopti griezējinstrumenti ar asām griezējmalām mazāk iestrēgst un ir vieglāk vadāmi.
- Pārbaudiet, vai akseleratora svira un akseleratora sviras bloķētājs darbojas viegli. Akseleratora svirai jāatgriežas sākuma pozīcijā.
- Pārbaudiet, vai tvertnē ir pietiekami daudz degvielas un ķēdes smēreļļas.
- Pārbaudiet, vai rokturi ir tīri, sausi un nebūtu notraipīti ar eļļu un netīrumiem.
- Nekad nestrādājiet vienatnē. Avārijas situācijās jābūt kādam tuvumā.
- Lietojiet ķēdes zāģi tikai tad, ja jūs atrodaties uz stingra, droša un līdzena pamata. Nepieļaujiet nedabisku stāju. Slidena pamatne vai nestabils stāvēšanas virsmas (piem., uz kāpnēm) var izraisīt līdzsvara zaudēšanu vai ķēdes zāģa kontroles zaudēšanu. Ieņemiet stabilu pozīciju un vienmēr saglabājiet līdzsvaru. Tādējādi jūs varat ķēdes zāģi labāk kontrolēt negaidītās situācijās.
- Nestrādājiet ar ķēdes zāģi, atrodoties kokā. Ja ierīci lieto, atrodoties kokā, pastāv savainošanās risks.
- Nekad nezāģējiet virs plecu augstuma.

- Vienmēr turiet ķēdes zāģi ar labo roku aiz aizmugurējā roktura un ar kreiso roku aiz priekšējā roktura. Ķēdes zāģa turēšana pretējā darba stājā palielina savainojumu risku, un to nedrīkst pielietot.
- Kad ķēdes zāģis darbojas, sargiet visas ķermeņa daļas no zāģa ķēdes. Pirms ķēdes zāģa iedarbināšanas pārliedcinieties, ka zāģa ķēde nekam nepieskaras. Strādājot ar ķēdes zāģi, neuzmanības brīdis var izraisīt to, ka zāģa ķēde aizķer apģērbu vai ķermeņa daļas.
- Nekavējoties izslēdziet ķēdes zāģi, ja konstatējat jūtamas izmaiņas ierīces darbībā.
- Ja ķēdes zāģis ir nonācis saskarē ar akmeņiem, naglām vai citiem cietiem priekšmetiem, nekavējoties izslēdziet motoru un pārbaudiet zāģa ķēdi un vadsliedi, vai nav bojājumu.
- neļaujiet ķēdes zāģim nokrist, nesietiet to pret šķēršļiem un nekad neizmantojiet vadsliedi kā sviru.
- Ar ķēdes zāģi zāģējiet tikai koksnī.
- Zāģējot nospriegotu zaru, rēķinieties ar to, ka šis zars atlēks atpakaļ. Ja spriegojums koksnes šķiedrās atbrīvojas, nospriegotais zars var trāpīt operatoram un / vai atņemt ķēdes zāģa kontroli.
- Ievērojiet īpašu piesardzību, zāģējot pamežu un jaunus kokus. Tievais materiāls var ieķerties zāģa ķēdē un atsisties pret jums vai izsist jūs no līdzsvara.

## 7.7 Vibrācijas

### ⚠ BRĪDINĀJUMS

Nepieļaujiet vibrāciju risku, piem., Reino slimību (asinsrites traucējumus), bieži pārtraucot darbu un, piemēram, saberzējot rokas.

- Vienmēr valkājiet aizsargcimdus un gādājiet, lai rokas būtu siltas.
- Uzmaniet, lai ķēde vienmēr būtu asa.
- Ievērojiet regulārus darba pārtraukumus.

## 7.8 Piesardzības pasākumi pret atsietenu

### ⚠ BRĪDINĀJUMS

Darba laikā uzmanieties no ierīces atsietena. Pastāv savainošanās risks. Atsietenus var novērst, ievērojot piesardzību un pareizu zāģēšanas tehniku.

- Saskare ar sliedes smaili dažos gadījumos var radīt negaidītu uz aizmuguri vērstu reakciju, kad vadsliede tiek sista uz augšu un operatora virzienā.
- Atsietens var rasties, ja vadsliedes smaile saskaras ar kādu priekšmetu vai ja koksne lokās un zāģa ķēde iestrēgst zāģējumā.
- Zāģa ķēdei iestrēgstot pie vadsliedes augšmalas, ķēdes zāģis var strauji nekontrolētā veidā atsisties operatora virzienā.
- Zāģa ķēdei iestrēgstot pie vadsliedes apakšmalas, ķēdes zāģis var strauji nekontrolētā veidā rauties prom no operatora.

- Esiet īpaši uzmanīgi, kad ķēdes zāģa ķēdi zāģēšanas turpināšanai ievietojat jau sāktā zāģējumā.
- Nezāģējiet zarus vai koka gabalus, kas zāģēšanas procesā var mainīt savu stāvokli vai kuriem zāģēšanas procesā zāģējums aizveras.
- Katra šāda reakcija var izraisīt to, ka jūs zaudējat kontroli pār zāģi un varat gūt smagas traumas. Nepaļaujieties vienīgi uz ķēdes zāģi iebūvētajiem drošības mehānismiem. Kā ķēdes zāģa lietotājs veiciet dažādus pasākumus, lai varētu strādāt bez nelaimes gadījumiem un savainojumiem.

Atsitiens ir nepareizas vai kļūdainas lietošanas sekas. To var novērst, veicot piemērotus piesardzības pasākumus, kā aprakstīts turpinājumā:

- Turiet zāģi ar abām rokām, turklāt ar īkšķi un pirkstiem aptverot ķēdes zāģa rokturus. Novietojiet ķermeni un rokas tādā pozīcijā, kurā jūs varat pretoties atsitienu spēkiem. Ja veic piemērotus pasākumus, operators var savaldīt atsitienu spēkus. Nekad neatlaidiet ķēdes zāģi.
- Nepieļaujiet neraksturīgu stāju un nezāģējiet virs plecu augstuma. Tādējādi novērs nejašu saskari ar sliedes smaili un nodrošina ķēdes zāģa labāku kontroli negaidītās situācijās.
- Vienmēr izmantojiet ražotāja norādītās rezerves sliedes un zāģa ķēdes. Nepareizas rezerves sliedes un zāģa ķēdes var radīt zāģa ķēdes plīšanu un/vai atsitienu.
- Ievērojiet ražotāja norādes par asināšanu un zāģa ķēdes apkopi. Pārāk zemu izvietoti dziļuma ierobežotāji palielina atsitienu tendenci.
- Nezāģējiet ar asmens smaili. Pastāv atsitienu risks. (7. att.)
- Pirms darba sākšanas pārlicinieties, ka zāģēšanas zonā neatrodas naglas vai metāla detaļas. Īpaši pievērsiet uzmanību naglām vai dzelzs gabaliem zāģēšanas zonā. Esiet arī uzmanīgs, zāģējot cietkoksni, kurā ķēde var iesprūst. Tas var radīt atsitienu.
- Sāciet zāģējumu ar pilnu spēku un zāģēšanas laikā zāģi vienmēr darbiniet ar maksimālo ātrumu.
- Gādājiet, lai uz zemes neatrastos priekšmeti, uz kuriem varat paklupt.

## 7.9 Darba rīcība un tehnika

- Strādājiet tikai labos redzamības un gaismas apstākļos. Īpaši ievērojiet slidenumu, slapjumu, ledu un sniegu (paslīdēšanas risks). Palielināts paslīdēšanas risks pastāv uz tikko nomizotas koksnes (miza).
- Nekad nestrādājiet uz nestabilām pamatnēm. Ievērojiet šķēršļu darba zonā, paklupšanas risks. Tekoši jāievēro drošā pozīcija.
- Nekad nezāģējiet virs plecu augstuma.
- Nekad nezāģējiet, stāvot uz kāpnēm.

- Nekad nekāpiet ar ķēdes zāģi kokā un neveiciet darbus bez atbilstošām drošības jostu aplikšanas un spriegošanas sistēmām cilvēkam un ierīcei. Mēs iesakām vienmēr veikt darbus no darba platformas.
- Nestrādājiet, noliecoties pārāk tālu uz priekšu.
- Vadiet ķēdes zāģi tā, lai neviena ķermeņa daļa neatrastos zāģa ķēdes pagarinātajā pagriešanas diapazonā.
- Ar ķēdes zāģi zāģējiet tikai koksni.
- Nepieskarities augsnei ar darbojošos zāģa ķēdi.
- Attīriet zāģēšanas zonu no svešķermeņiem, piem., smiltīm, akmeņiem, naglām utt. Svešķermeņi bojā zāģēšanas palīgierīci un var radīt bīstamu atsitienu (kickback), kā arī tie var tikt aizmesti.
- Zāģējot zāģmateriālus, izmantojiet drošu balstu (ja iespējams, steķus). Koksni nedrīkst noturēt ar kāju vai kāda cita persona.
- Apaļie kokmateriāli jānodrošina pret vērpi zāģējumā.
- Nekad nestrādājiet bez robotā atbalsta, citādi ķēdes zāģis var paraut operatoru uz priekšu. Lietojiet roboto atbalstu, lai zāģētu koka stubrus vai biezus zarus. Robotā atbalsta lietošana paaugstina darba drošību, samazina personīgo slodzi darba laikā un mazina vibrācijas.
- Gāšanas zāģējuma un sagarumošanas zāģējuma laikā zobiņu līste (robots atbalsts) jāpieliek pie zāģējamās koksnes. Arī resnu zaru pārzāģēšanai ir ieteicama zobiņu līstes lietošana.
- Pirms katra sagarumošanas zāģējuma nekustīgi pielieciet zobiņu līsti, tikai pēc tam zāģējiet koksni ar darbojošos zāģa ķēdi. Turklāt zāģi velk augšā aiz aizmugurējā roktura un vada aiz priekšējā roktura. Zobiņu līste darbojas kā pagrieziena punkts. Papildu pielikšanu veic, izdarot vieglu spiedienu uz priekšējā roktura. Turklāt ķēdes zāģi mazliet paveliciet atpakaļ. Pielieciet dziļāk zobiņu līsti un atkārtoti paveliciet uz augšu aizmugurējo rokturi.
- Ievērojiet piesardzību, zāģējot sašķeltu koksni. Var paraut līdzī nozāģētos kokmateriāla gabalus (savainošanās risks).
- Ķēdes zāģis var tikt pagrūsts operatora virzienā, zāģējot ar sliedes augšpusi, ja zāģa ķēdi iespīez. Tādēļ pēc iespējas vajadzētu zāģēt ar sliedes apakšpusi, jo ķēdes zāģis tiek vilkts prom no ķermeņa koksnes virzienā.
- Nospriegota koksne vienmēr vispirms jāiezāģē spiešanas pusē. Tikai pēc tam var veikt atdalīšanas zāģējumu vilkšanas pusē. Tādā veidā nepieļauj sliedes iespīezšanu.
- Strādājot kokā, motorzāģis var nokrist lejā. Personas var tikt smagi savainotas, un var rasties materiālie zaudējumi. Nostipriniet motorzāģi, izmantojot piekaramo mehānismu.
- Pirms zāģa ķēdi ievada zāģējuma zonā, var notikt motorzāģa novirze uz sāniem vai lēkāšana.

### ⚠ IEVĒRĪBAI

#### Palielināts atsitiens risks!

Lai "nozāģēšanas" brīdī saglabātu pilnīgu kontroli, zāģējuma beigās samaziniet piespiešanas spēku, neatlaižot ķēdes zāģa rokturu satvērumu. Uzmaniet, lai zāģa ķēde nepieskartos zemei. Pēc zāģējuma pabeigšanas nogaidiet zāģa ķēdes apstādināto stāvokli, pirms noņemat ķēdes zāģi. Vienmēr izslēdziet ķēdes zāģa motoru, pirms no viena koka pārejat pie nākamā.

### ⚠ BRĪDINĀJUMS

Ilgāka darba gadījumā vibrāciju dēļ operatora rokās var rasties asinsrites traucējumi (vibrācijas izraisītais vazospastiskais sindroms).

Vibrācijas izraisītais vazospastiskais sindroms ir asinsvadu slimība, kad roku un kāju pirkstu mazie asinsvadi krampjaini saraujas. Skartās zonas vairs netiek apgādātas ar asinīm, un tādējādi izskatās ārkārtīgi bālas. Bieža vibrējošo ierīču lietošana personām, kurām ir traucēta asinsrite (piem., smēķētājiem, diabētiķiem), var izraisīt nervu bojājumus.

Ja pamanāt neparastus kaitējumus, nekavējoties pabeidziet darbu un vērsieties pie ārsta.

Ievērojiet šādas norādes, lai mazinātu riskus:

- Aukstā laikā turiet ķermeni un īpaši rokas siltumā.
- Regulāri izdariet pārtraukumus un turklāt kustiniet rokas, lai veicinātu asinsriti.
- Gādājiet par ierīces iespējami mazu vibrāciju, regulāri veicot apkopi un izmantojot ierīces nekustīgās daļas.

#### 7.10 Atlikušie riski

### ⚠ BĪSTAMI

#### SAVAINOŠANĀS RISKS!

Kontakts ar zāģa ķēdi var radīt nāvējošus grieztus savainojumus.

Nekad ar rokām neaiztieciat darbojošos zāģa ķēdi.

#### ATSITIENA RISKS!

Atsitiens var radīt nāvējošus grieztus savainojumus.

#### APDEDZINĀŠANĀS RISKS!

Darbošanās laikā ķēde un vadsliede sakarst.

Ierīce ir konstruēta atbilstoši tehniskās attīstības līmenim un atzītiem drošības tehnikas noteikumiem. Tomēr darba laikā var rasties daži atlikušie riski.

Turklāt, neskatoties uz visiem veiktajiem piesardzības pasākumiem, var pastāvēt atlikušie riski, kas nav acīmredzami.

Atlikušos riskus var minimizēt, ja kopā ievēro "Drošības norādījumus" un "Noteikumiem atbilstošu lietošanu", kā arī lietošanas instrukciju.

## 8. Tehniskie dati

Ierīce bez sliedes

Garums x platums x augstums ....270 x 230 x 240 mm

Svars bez degvielas,

bez zāģēšanas komplekta apm. ....3,5 kg

Svars bez degvielas,

ar zāģēšanas komplektu apm. ....3,8 kg

Tvertne ķēdes smēreļļai ..... 0,16 l

Degvielas tvertnes tilpums .....0,23 l

Eļļas un degvielas maisījums ..... 1:40

Griešanas garums .....20 cm

Sliedes garums .....30 cm

Automātiskā ķēdes eļļošana .....jā

Ķēdes solis ..... 3/8" (9,525 mm)

Ķēdes locekļa biezums .....1,27 mm

Ķēdes tips .....3/8LP-40

Dzenošās ķēdes zvaigznītes zobu skaits .....6

Dzenošās ķēdes zvaigznītes zobu solis ..... 3/8"

Sliedes tips ..... AP10-40-509P

Maks. ķēdes ātrums .....21 m/s

Motors .....1 cilindra, 2 taktu ar gaisa dzesināšanu

Motora tilpums ..... 25,4 cm<sup>3</sup>

Maks. motora jauda saskaņā ar ISO 7293 ..... 0,7 kW

Apgriezienu skaits tukšgaitā n<sub>0</sub> ..... 3300 ± 300 min<sup>-1</sup>

Maksimālais apgriezienu

skaits ar zāģēšanas komplektu ..... 11000 min<sup>-1</sup>

CO<sup>2</sup>-emisijas ..... 1503 g/kWh

Aizdedzes svece ..... L8RTC

#### Troksnis

Izmērītais skaņas spiediena līmenis L<sub>PA</sub> ..... 99,2 dB

Kļūda K<sub>PA</sub> ..... 3 dB

Garantētais skaņas jaudas līmenis L<sub>WA</sub> ..... 113 dB

Izmērītais skaņas jaudas līmenis L<sub>WA</sub> ..... 108,7 dB

Kļūda K<sub>WA</sub> ..... 3 dB

Trokšņa emisijas dati atbilstoši Vācijas Likumam par ražojumu drošību (ProdSG) vai EK Mašīnu direktīvai: Skaņas spiediena līmenis darba vietā var pārsniegt 80 dB.

Šajā gadījumā operatoram ir nepieciešami trokšņu aizsardzības pasākumi (piem., piemērotu un šim nolūkam paredzētu ausu aizsargu lietošana, kā arī regulāru pārtraukumu izdarīšana).

#### Vibrācija

Vibrācija, priekšējais rokturis ..... 8,98 m/s<sup>2</sup>

Vibrācija, aizmugurējais rokturis ..... 8,03 m/s<sup>2</sup>

Kļūda ..... 1,5 m/s<sup>2</sup>

### ⚠ BRĪDINĀJUMS

Nepieļaujiet vibrāciju risku, piem., Reino slimību (asinsrites traucējumus), bieži pārtraucot darbu un, piem., saburzējot rokas.

## ⚠ BRĪDINĀJUMS

Faktiski esošā vibrāciju emisijas vērtība ierīces lietošanas laikā var atšķirties no tās, kas norādīta lietošanas instrukcijā vai kuru norādījis ražotājs. To var izraisīt šādi ietekmes faktori, kas jāievēro pirms katras lietošanas vai lietošanas laikā:

- Vai ierīci izmanto pareizi
- Vai materiāla zāģēšanas veids, vai kā tas tiek apstrādāts, ir pareizs.
- Vai ierīces lietošanas stāvoklis ir kārtībā.
- Griezējinstrumenta asuma stāvoklis vai pareizais griezējinstrumenta.
- Vai rokturi, ja nepieciešams, opcionāli vibrācijas rokturi ir uzstādīti, un tie ir nostiprināti pie ierīces korpusa.

## 9. Pirms lietošanas sākšanas

1. Atveriet iepakojumu un uzmanīgi izņemiet ierīci.
2. Noņemiet iepakojuma materiālu, kā arī iepakojuma un transportēšanas stiprinājumus (ja tādi ir uzstādīti).
3. Pārbaudiet, vai piegādes komplekts ir pilnīgs.
4. Pārbaudiet, vai ierīce un piederumi transportēšanas laikā nav bojāti.
5. Ja iespējams, uzglabājiet iepakojumu līdz garantijas termiņa beigām.
6. Noņemiet īso instrukciju no startera auklas (8).

### IEVĒRĪBAI

Ierīce un iepakojuma materiāls nav rotaļlietas! Bērni nedrīkst rotaļāties ar plastikāta maisiņiem, plēvēm un sīkām detaļām! Pastāv norīšanas un nosmakšanas risks!

### 9.1 Vadsliedes (2) un zāģa ķēdes (1) montāža (2.–5. att.)

#### ⚠ IEVĒRĪBAI

Vienmēr veiciet montāžu, kad motors ir izslēgts.

## ⚠ BRĪDINĀJUMS

### Savainošanās risks!

Pieskaroties zāģa ķēdei (1), vienmēr valkājiet aizsargcimdus. Savainošanās risks asu zāģa zobu dēļ!

Izmantojiet tikai atļautos zāģa ķēdes (1) un vadsliedes (2) apvienojumus (sk. nodaļu "Pieļaujamie zāģēšanas komplekti").

### Norāde

Jauna zāģa ķēde (1) izstiepas un ir biežāk jānospriego. Regulāri pārbaudiet un pierēgulējiet ķēdes spriegojumu.

Vadsliedi (2) var apgriezt atkarībā no nodiluma.

1. Nolieciet ķēdes zāģi uz līdzenas, stabilas pamatnes.
2. Pavelciet priekšējo roku aizsargu (3) līdz galam uz aizmuguri, lai atbrīvotu ķēdes bremzi. (2. att.)
3. Izņemiet stiprinājuma uzgriezni (16), izmantojot aizdedzes sveces atslēgu (20).
4. Noņemiet ķēdes zvaigznītes pārsegu (17).
5. Grieziet ķēdes savilcējskrūvi (23) pa kreisi (pretēji pulksteņrādītāja kustības virzienam), līdz ķēdes spriegošanas tapa (26) atrodas pie labā atbalsta (3. att.). Šim nolūkam izmantojiet plakano skrūvgriezi (20).
6. Bīdīet vadsliedes (2) garencaurumu pāri izvirzītajai stiprinājuma tapai (29).
7. Uzlieciet zāģa ķēdi (1) virs ķēdes zvaigznītes zobiem (27). Ievirziet zāģa ķēdi (1) pielāgoti precīzi vadsliedē (2). Vadsliedes (2) smailē atrodas zobrats (30), kura zobos jāieliek zāģa ķēde (1). (6. un 18. att.)
8. Nedaudz pavelciet vadsliedi (2), lai zāģa ķēdi (1) nedaudz nospriegotu.
9. Uzlieciet ķēzrāta pārsegu (17). Uzmaniet, lai iekšējā ķēdes spriegošanas tapa (26) atrastos piemērotā vadsliedes (2) urbumā. Noregulējiet ķēdes spriegošanas skrūvi (23) ar rievās skrūvgriezi (20).
10. Uzskrūvējiet stiprinājuma uzgriezni (16) ar roku. Uzmaniet, lai tos nepievilkto par ciešu. Stiprinājuma uzgriežņus (16) pievelk tikai pēc zāģa ķēdes (1) nospriegošanas.

### 9.2 Zāģa ķēdes (1) spriegošana un pārbaude

## ⚠ BRĪDINĀJUMS

Valkājiet aizsargcimdus! Savainošanās risks asu zāģa zobu dēļ!

Pirms lietošanas sākšanas regulāri pārbaudiet ķēdes spriegojumu.

Pirms lietošanas sākšanas, kad motors ir izslēgts, veiciet pārbaudes.

1. Pirms spriegošanas stiprinājuma uzgrieznis (16) nedaudz jāatskrūvē, izmantojot aizdedzes sveces atslēgu (20).
2. Grieziet ķēdes spriegošanas skrūvi (23) pulksteņrādītāja virzienā, izmantojot rievās skrūvgriezi (20), lai palielinātu spriegojumu.
3. Pievelciet stiprinājuma uzgriezni (16), izmantojot aizdedzes sveces atslēgu (20).
4. Zāģa ķēdei (1) jāatrodas asmens apakšpusē. Pārbaudiet, vai zāģa ķēdi (1) (ar atlaistu ķēdes bremzi, priekšējo roku aizsargu (3) vilkt uz aizmuguri) ar roku var pārvilkt pār vadsliedi (2).

### NORĀDE

Jauna zāģa ķēde (1) izstiepas un ir biežāk jānospriego.

### 9.3 Degvielas sajaukšana

Motors jādarbina ar degvielas maisījumu no benzīna un motoreļļas.

#### ⚠ BRĪDINĀJUMS

Nepieļaujiet tiešu ādas saskari ar degvielu un degvielas tvaiku ieelpošanu.

Izmantojiet tikai bezsvina benzīna (min. POS 95) un speciālas divtaktu motoreļļas (JASO FD/ISO - L - EGD) maisījumu. Sajauciet degvielas maisījumu saskaņā ar degvielas sajaukšanas tabulu.

Klātpievienotajā maisīšanas tvertnē (22) ielejiet pareizo benzīna un divtaktu motoreļļas daudzumu (sk. "Degvielas sajaukšanas tabula"). Pēc tam maisīšanas tvertni (22) kārtīgi sakratiet.

#### 9.3.1 Degvielas sajaukšanas tabula

**Sajaukšanas metode: 40 daļas benzīna uz 1 daļu eļļas**

**Benzīns .....divtaktu motoreļļa  
0,5 litri..... 12,5 ml**

### 9.4 Degvielas iepildīšana (8. att.)

#### ⚠ BRĪDINĀJUMS

Iepildiet degvielu tikai tad, kad motors ir izslēgts un atdzisis. Pastāv ugunsbīstamība!

1. Pirms iepildīšanas vienmēr notīriet zonu ap degvielas tvertnes vāciņu (13), lai degvielas tvertnē neiekļūtu netīrumi. Šim nolūkam izmantojiet sausu, neplūksnājošu drānu.
2. Nolieciet ierīci uz sāniem tā, lai degvielas tvertnes vāciņš (13) būtu vērsts uz augšu.
3. Grieziet degvielas tvertnes vāciņu (13) pretēji pulksteņrādītāju virzienam un atveriet to. Degvielas tvertnes vāciņš (13) ir savienots ar degvielas tvertni ar fiksatoru, tāpēc nevar nokrist.
4. Iepildiet degvielas maisījumu degvielas tvertnē. Iepildīšanas laikā neizšļakstiet degvielu un nepiepildiet degvielas tvertni pilnu līdz malām.
5. Nekavējoties saslaukiet izlijušo degvielu.
6. Grieziet degvielas tvertnes vāciņu (13) pulksteņrādītāju virzienā, lai to aizvērtu.

#### NORĀDE

Pēc katras degvielas iepildes pārbaudiet arī ķēdes eļļu.

### 9.5 Degvielas notecināšana

**Iztukšojiet degvielas tvertni tikai ārpus telpām vai labi vēdinātās telpās. Uzmaniet, lai degviela neiekļūtu augsnē (vides aizsardzība). Izmantojiet piemērotu paliktni.**

1. Turiet savākšanas tvertni zem degvielas tvertnes.
2. Atskrūvējiet un noņemiet degvielas tvertnes aizvaru (13).

3. Pilnīgi noteciniet benzīna/eļļas maisījumu.
4. Ar roku pieskrūvējiet atpakaļ degvielas tvertnes aizvaru (13).

### 9.6 Ķēdes eļļas iepildīšana (8. att.)

#### ⚠ BRĪDINĀJUMS

Iepildiet zāģa ķēdes eļļu tikai tad, kad motors ir izslēgts un atdzisis. Pastāv ugunsbīstamība!

Nekad nestrādājiet bez ķēžu eļļošanas sistēmas! Ja zāģa ķēde (1) darbojas bez eļļas, zāģēšanas komplekts īsā laikā kļūs nesalabojams.

Pirms darba vienmēr pārbaudiet ķēžu eļļošanas sistēmu.

#### NORĀDE

Izmantojiet tikai zāģa ķēdes eļļu. Ieteicams izmantot eļļu, kas bioloģiski noārdās. Neizmantojiet nolietotu eļļu, motoreļļu utt.

Darba laikā pārbaudiet, vai ķēžu eļļošanas sistēma darbojas.

1. Pirms iepildīšanas vienmēr notīriet zonu ap ķēdes eļļas tvertnes vāciņu (11), lai ķēdes eļļas tvertnē neiekļūtu netīrumi. Šim nolūkam izmantojiet sausu, neplūksnājošu drānu.
2. Nolieciet ierīci uz sāniem tā, lai ķēdes eļļas tvertnes vāciņš (11) būtu vērsts uz augšu.
3. Grieziet ķēdes eļļas tvertnes vāciņu (11) pretēji pulksteņrādītāju virzienam un atveriet to. Ķēdes eļļas tvertnes vāciņš (11) ir savienots ar ķēdes eļļas tvertni ar fiksatoru, tāpēc nevar nokrist.
4. Iepildiet bioloģisko ķēdes eļļu ķēdes eļļas tvertnē. Iepildīšanas laikā neizlaistiet ķēdes eļļu un nepiepildiet ķēdes eļļas tvertni pilnu līdz malām.
5. Nekavējoties saslaukiet izlijušo ķēdes eļļu.
6. Grieziet ķēdes eļļas tvertnes vāciņu (11) pulksteņrādītāju virzienā, lai to aizvērtu.

## 10. Lietošanas sākšana

#### ⚠ UZMANĪBU

Ievērojiet likumdošanas prasības attiecībā uz skaņas izolācijas noteikumiem.

#### ⚠ Ievērībai!

**Pirms lietošanas sākšanas obligāti pilnībā samontējiet ražojumu!**

#### Darba norādījumi

Pirms izmantošanas iepazīstieties ar ķēdes zāģa lietošanu.

Tiek norādīts, ka pirms ķēdes zāģa katras lietošanas reizes vai pēc nokrišanas, tā rūpīgi jāpārbauda, vai nav iespējama bojājumu. Ja konstatē kādus bojājumus, tie nekavējoties jānovērš pašiem vai pilnvarotam servisa centram. Pirms ķēdes zāģa katras lietošanas sākšanas pārbaudiet šādus punktus:

- Vadslīdes pareizā pozīcija
- Montāžas / griešanās virziens, nevainojama (asa) zāģa ķēde
- Zāģa ķēdes spriegojums (jaunai ķēdei pārbaudiet vairākas reizes un pielāgojiet)
- Ķēdes eļļošanas sistēmas darbība
- Ķēdes bremzes darbība
- Sajūga darbība (nav ķēdes kustības tukšgaitā)
- Degvielas padeves sistēmas hermētiskumu
- aizsargmehānismu un zāģēšanas mehānisma nevainojamu stāvokli un pilnu komplektāciju
- visu skrūvsavienojumu fiksāciju
- Visu kustīgo daļu gaitas vieglumu

## NORĀDE

Ķēdes zāģim nav palaišanas gāzes bloķētāja.

### 10.1 Motora iedarbināšana

#### ⚠ IEVĒRĪBAI

Pirms motora iedarbināšanas paejiet vismaz 3 metrus prom no vietas, kur veicāt degvielas uzpildīšanu (9. att.).

Startera auklu (8) vienmēr velciet taisnā virzienā. Stingri turiet startera auklas (8) rokturi, kad startera aukla (8) atkal ievielkas. Nekad neļaujiet startera auklai (8) atlēkt atpakaļ.

Uzreiz pēc motora iedarbināšanas atlaidiet akceleratora sviru (5). Pārliecinieties, vai motora apgriezīgu skaits ir atgriezies tukšgaitā, pirms atbrīvojat ķēdes bremzi (spiediet priekšējo roku aizsargu (3) uz aizmuguri).

Izvelciet aukstās palaišanas sviru (gaisa vārstu) (14) tikai iedarbināšanai.

#### 10.1.1 Auksta motora iedarbināšana

##### ⚠ BRĪDINĀJUMS

Ieslēdziet ķēdes bremzi pirms katras lietošanas sākšanas (spiediet priekšējo roku aizsargu (3) uz priekšu).

#### ⚠ IEVĒRĪBAI

Nekad neļaujiet startera auklai (8) ātri atvirzīties atpakaļ. Tas var radīt bojājumus.

1. Noņemiet vadslīdes (21) pārsegu.
2. Novietojiet ķēdes zāģi uz stabilas un līdzenas pamatnes. Turklāt zāģa ķēde (1) nedrīkst skart pamatni.

3. Spiediet priekšējo roku aizsargu (3) uz priekšu, līdz tas nofiksējas. Zāģa ķēde (1) tiek nosprostota ar ķēdes bremzi.
4. 6 reizes nospiediet degvielas sūkni "Primer" (4). (1. att.)
5. Pārliecinieties, vai ieslēdziet / izslēdziet slēdzi (15) pozīcijā "ON". (1. att.)
6. Izvelciet aukstās palaišanas sviru (gaisa vārstu) (14). (10. att.)
7. Turiet ķēdes zāģi aiz priekšējā roktura (12) un lēnām velciet startera auklu (8), līdz ir jūtama pirmā pretestība.
8. Tagad strauji pavelciet startera auklu (8), līdz motors iedarbinās. Ja motors neiedarbinās, atkārtējiet procesu. Kamēr ir izvilktā aukstās palaišanas svira (gaisa vārsts) (14), motors iedarbinās tikai uz īsu brīdi un atkal noslāpst.
9. Tiklīdz motors ir noslāpis, kopā nospiediet akceleratora sviras bloķētāju (7) un akceleratora sviru (5). Aukstās palaišanas svira (gaisa vārsts) (14) automātiski pārlec darba pozīcijā "Iesildīta motora palaišana". (10. att.)
10. Tagad atkārtoti strauji pavelciet startera auklu (8), līdz motors iedarbinās.

Ja motors nesāk darboties arī pēc vairākiem mēģinājumiem, izlasiet nodaļu "Traucējumu novēršana".

## NORĀDE

Augstas ārējās temperatūras gadījumā var gadīties, ka arī auksts motors jāiedarbina bez aukstās palaišanas sviras (gaisa vārsta) (14)!

- Atbrīvojiet ķēdes bremzi, pavelkot uz aizmuguri priekšējo roku aizsargu (3). (2. att.)
- **UZMANĪBU!** Ķēdes bremze tagad ir atbrīvota. Ja akceleratora svira (5) tiek darbināta kopā ar akceleratora sviras bloķētāju (7), iedarbojas zāģa ķēde (1).

#### 10.1.2 Silta motora iedarbināšana

(Ierīce bija apstādīnāta mazāk nekā 15–20 minūtes.)

##### ⚠ BRĪDINĀJUMS

Ieslēdziet ķēdes bremzi pirms katras lietošanas sākšanas (spiediet priekšējo roku aizsargu (3) uz priekšu).

1. Spiediet priekšējo roku aizsargu (3) uz priekšu, līdz tas nofiksējas. Zāģa ķēde (1) tiek nosprostota ar ķēdes bremzi.
2. Pārliecinieties, vai ieslēdziet / izslēdziet slēdzi (15) pozīcijā "ON".
3. Aukstās palaišanas svira (gaisa vārsts) (14) silta motora iedarbināšanai nav jāizvelk.
4. Turiet ķēdes zāģi aiz priekšējā roktura (12) un lēnām velciet startera auklu (8), līdz ir jūtama pirmā pretestība.

5. Tagad strauji pavelciet startera auklu (8). Ierīcei vajadzētu sākt darboties pēc 1–2 vilkšanas kustībām. Ja ierīce joprojām nesāk darboties pēc 6 vilkšanas kustībām, atkārtojiet procesu, kas aprakstīts nodaļā “Auksta motora iedarbināšana”.

## 10.2 Motora izslēgšana

### 10.2.1 Avārijas izslēgšanas darbību secība

Ja nepieciešams apturēt ierīci, ieslēgšanas / izslēgšanas slēdzi (15) pārslēdziet pozīcijā „OFF”. (1. att.)

### 10.2.2 Normāla darbību secība

1. Atlaidiet akseleratora sviru (5). Motors pārslēdzas uz tukšgaitas ātrumu.
2. Pārslēdziet ieslēgšanas / izslēgšanas slēdzi (15) pozīcijā „OFF”. (1. att.)

## 10.3 Darbība tukšgaitā

### ⚠ IEVĒRĪBAI

Tukšgaitā zāģa ķēdei (1) jāstāv.

### NORĀDE

Ja zāģa ķēde (1) kustas tukšgaitā vai motors noslāpst akseleratora sviras atlaišanas gadījumā, tad jāveic karburatora iestatījums (sk. nodaļu “Karburatora iestatījumu apkope”).

1. Paceliet ķēdes zāģi.
2. Ar kreiso roku noturiet priekšējo rokturi (12).
3. Ar labo roku noturiet aizmugurējo rokturi (6). Turklāt delnas spilventiņš atrodas uz akseleratora sviras bloķētāja (7) un rādītājpirksts nospiež akseleratora sviru (5).
4. Pēc akseleratora sviras (5) vienreizējas nospiešanas motors darbojas tukšgaitā.
5. Ļaujiet motoram īslaicīgi iesilt.

## 10.4 Ķēžu eļļošanas sistēmas pārbaude un regulēšana

### ⚠ IEVĒRĪBAI

- Nekad nestrādājiet bez ķēžu eļļošanas sistēmas! Ja zāģa ķēde (1) darbojas bez eļļas, zāģēšanas komplekts īsā laikā kļūs nesalabojams.
- Pirms darba vienmēr pārbaudiet ķēžu eļļošanas sistēmu.

### Norāde

Izmantojiet tikai zāģa ķēdes eļļu, ieteicams tādu, kas bioloģiski noārdās. Neizmantojiet nolietotu eļļu, motoreļļu utt.

Darba laikā ķēdes zāģi ar vidēju apgriezīenu skaitu turiet virs nozāģēta celma vai piemērota paliktņa. Ja eļļošana ir pietiekama, uz celma vai paliktņa veidojas neliela eļļas kārtiņa.

- Ja nepieciešams, ķēžu eļļošanas sistēmas padeves daudzumu var palielināt vai samazināt ar eļļas regulēšanas skrūvi (32) (11. att.).
- Šim nolūkam izmantojiet komplektā ietilpstošo rievasskrūvgriezi (20).
  - Vispirms piespiediet un tad grieziet eļļas regulēšanas skrūvi (32) pulksteņrādītāju virzienā, lai samazinātu ķēžu eļļošanas sistēmas padeves daudzumu.
  - Vispirms piespiediet un tad grieziet eļļas regulēšanas skrūvi (32) pretēji pulksteņrādītāju virzienam, lai palielinātu ķēžu eļļošanas sistēmas padeves daudzumu.

## 10.5 Ķēdes bremzes pārbaude

### ⚠ BRĪDINĀJUMS

Ķēdes bremze jāpārbauda pirms katras lietošanas. Atsitiena gadījumā zāģa ķēde uzreiz nobremzē zāģa ķēdi (1).

1. Pārliecinieties, vai priekšējais roku aizsargs (3) nav netīrs un ir brīvi kustīgs.
2. Iedarbiniet ķēdes zāģi un paātriniet zāģa ķēdi (1) līdz pilnam ātrumam (droseļvārsta atvēršana līdz galam), kā aprakstīts **10.1.** punktā.
3. Zāģa ķēdei (1) darbojoties, aktivizējiet priekšējo roku aizsargu (3). Zāģa ķēdei (1) darbojoties ar maksimālo ātrumu, ķēdes bremzei zāģa ķēde jānobremzē un jābloķē.

### ⚠ BRĪDINĀJUMS

Palielināts motora apgriezīenu skaits pārāk ilgu laiku ar bloķētu ķēdes bremzi bojā motoru un ķēdes piedziņu.

Ja zāģa ķēde tomēr griežas (1), sazinieties ar klientu apkalpošanas dienestu.

## 11. Lietošana

### 11.1 Atzarošanas darbi

- Ņemiet vērā bīstamību zaru atsišanās dēļ.
- Nestāviet uz baļķa, kuru atzarojat.
- Nezāģējiet ar sliedes smaili. (7. att.)
- Nekad vienā reizē nezāģējiet vairākus zarus.
- Pēc iespējas atzarošanas laikā atbalstiet ķēdes zāģi ar robotu atbalstu (24).
- Raugiet, lai zāģējuma galā ķēdes zāģis var atgriezties, pateicoties savam svaram. Tas vairs netiek noturēts zāģējumā, tāpēc noturiet to.
- Veicot atzarošanu, nostājieties stingrā, stabilā un drošā pozīcijā.

#### 11.1.1 Atzarošanas darbi pa posmiem

Saīsiniet garus vai resnus zarus, pirms nozāģēt tos pavisam. Citādi zāģa ķēde (1) var viegli iestrēgt.



### 11.1.2 Nospriegota koka apstrāde

Noteikti jāievēro pareiza nospriegota koka apstrādes secība. Citādi zāģa ķēde (1) var iestrēgt vai iespējams atsitiens.

Nospriegota koksne vienmēr vispirms jāiezāģē spiešanas pusē. Tikai pēc tam var veikt atdalīšanas zāģējumu vilkšanas pusē. (24. att.)

Tā tiek novērsta zāģa ķēdes (1) iesprūšana.

#### ⚠ IEVĒRĪBAI

#### Mantas bojājums!

Gulošs koks zāģējuma vietas apakšpusē nedrīkst pieskarties zemei, citādi zāģa ķēde (1) var tikt bojāta.

#### Atsitiens

- Zāģa ķēdei (1) iestrēgstot pie vadslīdes augšmalas (2), ķēdes zāģis var strauji nekontrolētā veidā atsisties operatora virzienā.

#### Ievilkšana

- Zāģa ķēdei (1) iestrēgstot pie vadslīdes apakšmalas (2), ķēdes zāģis var strauji nekontrolētā veidā rauties prom no operatora.

#### Drošs darbs

- Vienmēr turiet ierīci labā lietošanas stāvoklī, lai nepieļautu traumas.
- Ja ierīce nokritusi, pārbaudiet, vai tai nav redzamu bojājumu vai defektu.
- Nekad nelietojiet ierīci, ja stāvat uz kāpnēm vai uz nestabilas virsmas.
- Neveiciet nepārdomātu zāģējumu. Tas var apdraudēt jūs un citas personas.
- Regulāri mainiet savu darba stāvokli. Ilgāk lietojot ierīci, iespējami plaukstu asinsrites traucējumi vibrāciju dēļ. Taču lietošanas ilgumu var pagarināt, izmantojot piemērotus cimdus vai veicot regulārus pārtraukumus. Ja jums ir nosliece uz asinsrites traucējumiem, ja ir zema āra temperatūra vai lietojat lielu satveršanas spēku darba laikā, lietošanas ilgums samazinās.

### 11.2 Koka stumbrs ir izliekts uz leju

1. Vispirms izveidojiet atslogošanas zāģējumu 1 (apm. 1/3 no stumbra diametra) spiediena pusē.
2. Tad veiciet nozāģēšanu 2 (apm. 2/3 no stumbra diametra) vilkšanas pusē.

### 11.3 Koka stumbrs ir izliekts uz augšu

1. Vispirms izveidojiet atslogošanas zāģējumu 1 (apm. 1/3 no stumbra diametra) spiediena pusē.
2. Tad veiciet nozāģēšanu 2 (apm. 2/3 no stumbra diametra) vilkšanas pusē.

### 11.4 Koku kopšanas zāģa lietošana koka zāģējumam apvienojumā ar virves rāpšanās tehniku

Šis pielikums attēlo piemērotus darba veidus, lai mazinātu savainošanās risku, ko rada ķēdes zāģu lietošana koku kopšanai, strādājot augstumā ar virvi un lenci. Pat ja to var izmantot kā vadlīniju un mācību literatūru, to nevajadzētu uzskatīt par formālu apmācību aizvietošanu. Šajā pielikumā sniegtā vadlīnija ir paredzēta tikai kā labas darba metodes piemērs.

Nacionālie vai citi noteikumi, kas varētu būt stingrāki par šeit noteiktajiem, var tikt pielietoti.

Ķēdes zāģa lietotājam koku kopšanai, kurš strādā ar virvi un lenci, nekad nevajadzētu strādāt vienatnē. Darbiniekam uz zemes, kurš ir apmācīts veikt atbilstošus ārkārtas situācijas pasākumus, vajadzētu būt klāt un sniegt atbalstu.

Lietotājam vajadzētu būt apmācītam par vispārēju, drošu rāpšanās un darba pozicionēšanas tehniku, un viņam vajadzētu būt aprīkotam ar lenci, virvi, cilpām, karabīnes āķiem un citu aprīkojumu, lai ieņemtu drošas un pareizas darba pozīcijas gan sev, gan arī zāģim.

Vienmēr stingri jāievēro nacionālie likumi un noteikumi.

Šajā pielikumā nav aplūkotas ne tehnikas par ķēdes zāģa nozāģēto zaru un zariņu kontroli, ne arī nav iekļauti jau aplūkoti punkti par drošu lietošanu.

#### 11.4.1 Vispārējās prasības

Ķēdes zāģa lietotājam koku kopšanai, kurš strādā ar virvi un lenci, nekad nevajadzētu strādāt vienatnē. Darbiniekam uz zemes, kurš ir apmācīts veikt atbilstošus ārkārtas situācijas pasākumus, vajadzētu būt klāt un sniegt atbalstu.

Lietotājam vajadzētu būt apmācītam par vispārēju, drošu rāpšanās un darba pozicionēšanas tehniku, un viņam vajadzētu būt aprīkotam ar lenci, virvi, cilpām, karabīnes āķiem un citu aprīkojumu, lai ieņemtu drošas un pareizas darba pozīcijas gan sev, gan arī zāģim.

#### 11.4.2 Sagatavošanās pirms koku kopšanas zāģa lietošanas kokā

Darbiniekam uz zemes vajadzētu pārbaudīt, uzpildīt degvielu, palaist un iesildīt ķēdes zāģi un tad atkal izslēgt, pirms to uzvelk augšā lietotājam kokā.

Ķēdes zāģim vajadzētu būt aprīkotam ar piemērotu cilpu, lai to varētu piestiprināt pie lietotāja lences (13. att.):

- Cilpa jānostiprina zāģa aizmugurē esošajā piekaramajā mehānismā (19) (12. att.).
- Ir jāgatavo piemēroti karabīnes āķi, lai nodrošinātu netiešu (t.i., ar cilpu) un tiešu (t.i., pie ķēdes zāģa piekaramajā mehānismā (19)) zāģa stiprināšanu pie lietotāja cilpas.

- Ir jānodrošina ķēdes zāģa droša nostiprināšana, kad to uzvelk augšā lietotājam (14. att.).
- Ir jānodrošina, lai ķēdes zāģis būtu piestiprināts pie lences, pirms to atbrīvo no pacelšanas virves.

Izmantojot iespēju, ķēdes zāģi nostiprināt tieši pie lences, samazinās risks, ka aprīkojums pārvietošanās laikā kokā tiks bojāts. Ķēdes zāģim vajadzētu būt vienmēr izslēgtam, ja to piestiprina tieši pie lences. Ķēdes zāģi vajadzētu piestiprināt tikai aiz ieteicamajiem piekaramajiem mehānismiem pie lences. Tie drīkst būt pa vidu (priekšā vai aizmugurē) vai sānos. Kur vien tas ir iespējams, ķēdes zāģis jāpiestiprina lences centrējošā aizmugurējā viduspunktā, lai to pasargātu no rāpšanās virvēm un lai izlīdzinātu svaru pa vidu zem lietotāja mugurkaula.

Ja ķēdes zāģi pārvieto no viena piekarināmā mehānisma uz kādu citu, lietotājam vajadzētu pārliecināties, vai ķēdes zāģis jaunajā pozīcijā ir nostiprināts, pirms to atvieno no iepriekšējā piekarināmā mehānisma.

### 11.5 Ķēdes zāģa lietošana kokā

Nelaimes gadījumā ar šiem ķēdes zāģiem, veicot koku kopšanas darbus, analīze rāda, ka galvenais cēlonis ir ķēdes zāģa nelietpratīga lietošana ar vienu roku. Lielākajā skaitā nelaimes gadījumā lietotāji neieņem nodrošinātu darba pozīciju, kas ļautu viņiem turēt ķēdes zāģi aiz abiem rokturiem, kas rada palielinātu savainošanās risku sakarā ar šādiem punktiem:

- Stingra tvēriena trūkums ķēdes zāģa atsietena gadījumā.
- Ķēdes zāģa kontroles trūkums, tā ka var vieglāk notikt tā saskare ar rāpšanās virvēm un lietotāja ķermeni (īpaši ar kreiso delnu un roku).
- Kontroles zaudēšana, ko rada nedroša darba pozīcija, un līdz ar to notiek saskare ar ķēdes zāģi (negaidītas kustības darba laikā ar ķēdes zāģi).

### 11.6 Nodrošināta darba pozīcija, lietojot ar abām rokām

Lai ķēdes zāģi varētu turēt ar abām rokām, lietotājiem vajadzētu pamatā mēģināt ieņemt nodrošinātu darba pozīciju, kurā zāģi varētu vadīt šādi:

- Gurnu augstumā, zāģējot horizontālus gabalus.
- Kuņģa augstumā, zāģējot vertikālus gabalus.

Ja lietotājs strādā tuvu vertikāli stāvošajam stumbram ar nelielu sānu spēku pret darba pozīciju, drošs pēdu stāvoklis varētu būt pietiekams drošai darba pozīcijai. Taču tiklīdz lietotāji atvirzās no stumbra, viņiem jāveic papildu pasākumi, lai samazinātu pieaugošo sānu spēku vai darbotos tiem pretī, piem., novirzot galveno virvi caur papildu piekarināmo mehānismu vai izmantojot regulējamu cilpu, kas jostas mehānismu savienotu ar papildu piekarināmo mehānismu (15. un 16. att.).

#### 11.6.1 Koku kopšanas zāģa iedarbināšana kokā ledarbinot ķēdes zāģi kokā, lietotājam vajadzētu:

- aktivizēt ķēdes bremzi pirms iedarbināšanas (spiest priekšējo roku aizsargu (3) uz priekšu).
- ķēdes zāģi iedarbināšanas brīdī turēt kreisajā pusē vai labajā pusē no ķermeņa:
  - Ķēdes zāģi kreisajā pusē turot ar kreiso roku aiz priekšējā roktura un atgrūžot ķēdes zāģi no ķermeņa, kamēr iedarbināšanas aukla tiek turēta labajā rokā.
  - Ķēdes zāģi labajā pusē turot ar labo roku aiz viena no diviem rokturiem un atgrūžot ķēdes zāģi no ķermeņa, kamēr iedarbināšanas aukla tiek turēta kreisajā rokā.

Ķēdes bremzei vienmēr vajadzētu būt aktivizētai, pirms darbībā esošo ķēdes zāģi nolaiž ar tā nesošo trosi.

Pirms smagiem zāģēšanas darbiem lietotājam vienmēr vajadzētu uzmanīties, vai ķēdes zāģim ir pietiekams degvielas daudzums.

#### 11.6.2 Ķēdes zāģa lietošana ar vienu roku

Lietotājiem nevajadzētu izmantot ķēdes zāģus koku kopšanai ar vienu roku nestabilās darba pozīcijās vai to vietā zaru galu ar mazāku diametru nozāģēšanai vajadzētu izmantot rokas zāģi.

Ķēdes zāģus koku kopšanai vajadzētu lietot ar vienu roku tikai tad, ja

- lietotājiem nav iespējams panākt tādu darba pozīciju, kas pieļauj lietošanu ar abām rokām.
- ir nepieciešams ar vienu roku nodrošināt darba pozīciju.
- ķēdes zāģi lieto pilnīgi izstieptas rokas pozīcijā, taisnā leņķī un ārpus lietotāja ķermeņa līnijas.

Lietotājiem nekad nevajadzētu:

- Zāģēt ar ķēdes zāģa vadslīdes (2) smailli, kas veido atsietena zonu.
- Turēties pie zara, kuru viņi zāģē.
- Mēģināt notvert krītošas daļas.

#### 11.6.3 Iestrēguša ķēdes zāģa atbrīvošana

Ja ķēdes zāģis zāģēšanas laikā iestrēgst, lietotājam vajadzētu:

- Izslēgt ķēdes zāģi un nofiksēt to virzienā uz koka iekšpusi (t.i., koka stumbra virzienā) vai nostiprināt to ar atsevišķu instrumentu trosi.
- Izvilkt ķēdes zāģi no iezāģējuma, vienlaikus tik, cik nepieciešams, ceļot zaru uz augšu.
- Ja nepieciešams, lai atbrīvotu iestrēgušo ķēdes zāģi, izmantojiet rokas zāģi vai otru motorzāģi, iezāģējot vismaz 30 cm attālumā no iestrēgušā ķēdes zāģa.

Neatkarīgi no tā, vai iestrēguša ķēdes zāģa atbrīvošanai izmanto rokas zāģi vai motorzāģi, ķēdes zāģa atbrīvošanai nepieciešamie iezāģējumi vienmēr jāizveido ārpusē (zaru galu virzienā), lai ķēdes zāģis nav jāizņem kopā ar nozāģētajām daļām, šādi sarežģījot situāciju vēl vairāk.

## 12. Transportēšana

- Transportēšanas laikā vienmēr izmantojiet vadslīdes pārsegu (21).
- Pirms transportēšanas, arī pirms īsiem posmiem, izslēdziet ķēdes zāģi. Pārvadāšanas laikā (arī transportlīdzekļos) nostipriniet ierīci, lai tā neapgāztos un lai nepieļautu degvielas zudumus, bojājumus vai savainojumus.
- Aktivizējiet ķēdes bremzi (spiediet priekšējo roku aizsargu (3) uz priekšu).
- Pārnesājiem ierīci, turot to tikai aiz priekšējā roktura (12). Turklāt vadslīde (2) ir vērsta uz aizmuguri, prom no jūsu ķermeņa.
- Turiet karsto skaņas slāpētāju (18) prom no ķermeņa. Pastāv apdedzināšanās risks! (23. att.)

## 13. Tīrīšana un apkope

### ⚠ BRĪDINĀJUMS

#### Savainošanās risks!

Pirms tīrīšanas darbiem izslēdziet ierīci un atvienojiet aizdedzes sveces uzgali (35).  
(sk. 13.4. nodaļu "Aizdedzes sveces (34) apkope").

#### Norāde

Ierīce pamatīgi jānotīra pēc katras lietošanas. Tīrīšanas un apkopes darbus veiciet tikai tādā apmērā, kā aprakstīts šajā lietošanas instrukcijā. Pārējie darbi jāveic speciālistiem. Regulāri jāveic apkopes darbi (skatīt nodaļu „Apkopes intervāli”).

### 13.1 Motora bloka tīrīšana

#### ⚠ BRĪDINĀJUMS

#### Apdedzināšanās risks!

Neaiztieciet karstu skaņas slāpētāju, cilindru vai dzesētājrības.

- Uzturiet aizsargmehānismus, gaisa spraugas un motora korpusu tīru no putekļiem un netīrumiem, cik vien tas ir iespējams. Turklāt izpūstiet ar zema spiediena saspiesto gaisu.
- Regulāri tīriet ierīci ar mitru drānu un mazliet mazgāšanas līdzekļa. Uzmaniet, lai ūdens nevarētu iekļūt ierīces iekšienē.

### 13.2 Gaisa filtra (33) tīrīšana (17. att.)

Netīri gaisa filtri niecīgās, karburatoram pievadītās gaisa plūsmas rezultātā samazina motora jaudu.

Tādēļ ir nepieciešama regulāra pārbaude. Gaisa filtru (33) vajadzētu regulāri pārbaudīt un pēc vajadzības tīrīt.

Ļoti putekļaina gaisa gadījumā gaisa filtrs (33) jāpārbauda biežāk.

1. Atbrīvojiet gaisa filtra pārsega noslēgu (10), griežot pretēji pulksteņrādītāju virzienam.

2. Noņemiet gaisa filtra pārsegu (9).
3. Noņemiet gaisa filtru (33).
4. Tīriet gaisa filtru (33), to izdauzot vai izpūšot (ar saspiesto gaisu).

Salikšanu veic apgrieztā kārtībā.

#### ⚠ IEVĒRĪBAI

Nekad netīriet gaisa filtru (33) ar benzīnu vai aizdedzināmiem šķīdinātājiem.

### 13.3 Ķēdes piedziņas tīrīšana (18. att.)

#### ⚠ BRĪDINĀJUMS

#### Savainošanās risks!

Pieskaroties zāģa ķēdei (1), vienmēr valkājiet aizsargcimdus. Savainošanās risks asu zāģa zobu dēļ!

#### Norāde

Notīriet ķēdes piedziņu pēc katras lietošanas.

1. Nolieciet ķēdes zāģi uz līdzenas, stabilas pamatnes.
2. Pavelciet priekšējo roku aizsargu (3) līdz galam uz aizmuguri, lai atbrīvotu ķēdes bremzi. (2. att.)
3. Griežiet ķēdes spriegošanas skrūvi (23) pretēji pulksteņrādītāja virzienam, izmantojot plakano skrūvgriezi (20), lai samazinātu spriegojumu.
4. Izņemiet stiprinājuma uzgriezni (16), izmantojot aizdedzes sveces atslēgu (20).
5. Noņemiet ķēdes zvaigznītes pārsegu (17).
6. Uzmanīgi noņemiet zāģa ķēdi (1) no vadslīdes (2) un ķēdes zvaigznītes (27).
7. Noņemiet vadslīdi (2). Notīriet to ar otu.
8. Kārtīgi notīriet visu ķēdes piedziņas zonu un ķēdes zvaigznītes pārsegu (17) ar otu vai izpūšot (ar saspiesto gaisu).

Salikšanu veic apgrieztā kārtībā.

### 13.4 Aizdedzes sveces (34) apkope (19./20. att.)

1. Demontējiet gaisa filtru (33), kā aprakstīts 13.2. punktā "Gaisa filtra (33) tīrīšana".
2. Noņemiet aizdedzes sveces uzgali (35), to griežot uz kreiso un labo pusi, un vienlaikus velkot aiz tā. Turiet un velciet aizdedzes sveces uzgali (35) vienīgi aiz kontaktspraudņa. Nekad nevelciet aiz kabeļa!
3. Atskrūvējiet aizdedzes sveci (34), izmantojot komplektā iekļauto aizdedzes sveces atslēgu (20).
4. Salikšanu veic apgrieztā kārtībā.

Sprauga starp elektrodiem = 0,6 mm – 0,7 mm (at-tālums starp elektrodiem, starp kuriem rodas aizdedzes dzirkstele). Pirmoreiz pārbaudiet aizdedzes sveci (34) pēc 10 darba stundām, vai nav piesārņojuma, un, ja nepieciešams, notīriet to ar vara stiepli suku. Pēc tam veiciet aizdedzes sveces (34) apkopi ik pēc 50 darba stundām.

### 13.5 Ķēžu eļļošanas sistēmas apkope

- Skatīt nodaļu „Ķēžu eļļošanas sistēma pārbaude un regulēšana”.

### 13.6 Karburatora iestatījumu apkope

- Ja zāģa ķēde (1) kustas tukšgaitā vai motors noslāpst akceleratora sviras atlaišanas gadījumā, tad jāveic karburatora iestatīšana.

#### Norāde

Karburatora iestatīšanu (piem., apgriezīnu skaits tukšgaitā) drīkst veikt tikai kvalificēts speciālists, lai nepieļautu motora bojājumus.

### 13.7 Vadsliedes (2) apkope (21. att.)

- Ja pie zāģējuma malas radušās atskabargas, novēlējiet tās ar metāla vīli.
- Tīriet vadsliedes (2) gropi ar otu vai ar saspiestu gaisu (21. att.). Nomainiet vadsliedi (2), tiklīdz vadgropē (28) ir nodilusī.
- Pēc lietošanas apgrieziet vadsliedi (2), lai nodrošinātu vienmērīgu nolietojumu.
- Pārbaudiet zobrata (30) gaitas vieglumu pie vadsliedes (2) smailes. Ieeļļojiet to ar gultņu eļļu. Iepilniet nelielu gultņu eļļas daudzumu eļļošanas atverē (31). (21. att.)

### 13.8 Ķēdes bremzes pārbaude

Sk. 10.5. nodaļu “Ķēdes bremzes pārbaude”

#### ⚠ BRĪDINĀJUMS

#### ATSITIENA RISKS!

Ķēdes bremze, kas nedarbojas, palielina atsitienu risku.

Regulāri pārbaudiet ķēdes bremzi.

Darbderīga ķēdes bremze ir nepieciešama jūsu drošībai.

### 13.9 Zāģa ķēdes (1) spriegošana un pārbaude

Sk. 9.2. nodaļu “Zāģa ķēdes (1) spriegošana un pārbaude”.

### 13.10 Zāģa ķēdes (1) asināšana un kopšana

#### ⚠ BRĪDINĀJUMS

#### Savainošanās risks!

Pieskaroties zāģa ķēdei (1), vienmēr valkājiet aizsargcimdus. Savainošanās risks asu zāģa zobu dēļ!

#### Norāde

Optimāli kopta un asināta zāģa ķēde (1) samazina ķermeņa slodzi, nodilumu un nodrošina labu zāģēšanas rezultātu.

Regulāri tīriet, kopiet un asiniet zāģa ķēdi (1).

Regulāri pārbaudiet zāģa ķēdi (1), vai nav plaisu un bojātu kniežu.

Slīpbalstu var piestiprināt pie slīpbalsta palīgelementa drošam stiprinājumam slīpēšanas laikā.

Izmantojiet tikai speciālās zāģa ķēdes apaļās vīles ar  $\varnothing$  4,8 mm (3/16") piegādes komplektā iekļautajai zāģa ķēdei (1).

Asināšanas komplektā atrodama detalizēta informācija par asināšanas procesu.

Alternatīvā variantā izmantojiet elektrisko ķēdes asināšanas ierīci un ievērojiet ražotāja norādes.

Ja rodas šaubas par darbu izpildi, zāģa ķēde (1) jānomaina.

Ja nepieciešams, zāģa ķēdes (1) asināšana jāveic specializētā darbnīcā.

- Nepieciešamie piederumi (nav iekļauti piegādes komplektā):
  - zāģa ķēdes apaļā vīle  $\varnothing$  4,8 mm (3/16");
  - plakanā vīle;
  - dziļuma ierobežošanas mērīšanas plāksnīte.
- Vīlējiet tikai virzienā uz priekšu, lai noņemtu materiālu.
- Vīlējiet ar apm. 25° asināšanas leņķi 10° slīpumā attiecībā pret vadsliedi (2).
- Pārbaudiet dziļuma ierobežojuma attālumu ar dziļuma ierobežošanas mērīšanas plāksnīti.
- Pareizajam dziļuma ierobežotāja attālumam jābūt 0,6 mm (0,024").

### 13.11 Apkopes intervāli

Ilgstošam darbmūžam, kā arī bojājumu nepieļaušanai un drošības mehānismu pilnīgas darbības nodrošināšanai, jums regulāri jāveic turpmāk aprakstītie apkopes darbi. Garantijas prasības tiek atzītas tikai tadā gadījumā, ja šie darbi bija regulāri un pienācīgi izpildīti. Neievērošanas gadījumā pastāv nelaimes gadījumu risks!

Ķēdes zāģu lietotāji drīkst veikt tikai tos apkopes un kopšanas darbus, kuri ir aprakstīti šajā lietošanas instrukcijā. Jebkurus darbus, kas pārsniedz instrukcijā minētos, drīkst izpildīt tikai specializētā darbnīcā.

Vispārējā daļa	Viss koku kopšanas zāģis	Notīriet no ārpuses un pārbaudiet, vai nav bojājumu Ja ir kādi bojājumi, nekavējoties piesakiet profesionālu remontu
	Zāģa ķēde	Regulāri izasiniet, savlaicīgi nomainiet
	Ķēdes bremze	Uzticiet regulāri pārbaudīt specializētā darbnīcā
	Vadsliede	Apgrieziet otrādi, lai vienmērīgi nolietotos noslogotās darba virsmas Savlaicīgi nomainiet
Pirms katras lietošanas sākšanas	Zāģa ķēde	Pārbaudiet asumu un, vai nav bojājumu Pārbaudiet ķēdes spriegojumu
	Vadsliede	Pārbaudiet, vai nav bojājumu
	Ķēdes eļļošanas sistēma	Darbības pārbaude
	Ķēdes bremze	Darbības pārbaude
	Ieslēgšanas / izslēgšanas slēdzis, akceleratora sviras bloķētājs, akceleratora svira	Darbības pārbaude
	Degvielas un ķēdes eļļas tvertnes aizvars	Pārbaudiet hermētiskumu
Ik dienu	Gaisa filtrs	tīrīšana
	Vadsliede	Pārbaudiet, vai nav bojājumu, iztīriet eļļas iekļūdes urbumu
	Sliedes stiprinājums	Notīriet, īpaši eļļas vadgropi
	Apgriezienu skaits tukšgaitā	Pārbaudiet (ķēde nedrīkst virzīties līdzi)
Ik nedēļu	Ventilatora korpuss	Tīriet, lai garantētu nevainojamu dzesētājgaisa padevi
	Aizdedzes svece	Pārbaudiet, ja nepieciešams, nomainiet
	Skaņas slāpētājs	Pārbaudiet, vai nav aizsērējuma
	Ķēdes uztvērējs	Pārbaudiet, vai nav bojājumu, ja nepieciešams, nomainiet
	Skrūves un uzgriežņi	Pārbaudiet stāvokli un nostiprinājumu
Reizi ceturksnī	Sūkšanas sprausla Degvielas tvertne, ķēdes eļļas tvertne	Nomainīt tīrīšana
Glabāšana	Viss koku kopšanas zāģis	Notīriet no ārpuses un pārbaudiet, vai nav bojājumu Ja ir kādi bojājumi, nekavējoties piesakiet profesionālu remontu
	Zāģa ķēde un zāģa sliede	Demontējiet, notīriet un mazliet ieeļļojiet Notīriet vadsliedes vadgropi
	Degvielas tvertne, ķēdes eļļas tvertne	Iztukšojiet un notīriet
	Karburators	Iztukšojiet

### 13.12 Svarīga norāde remonta gadījumā

Veicot ierīces piegādes atgriešanu remonta veikšanai, ievērojiet, ka ierīce drošības apsvērumu dēļ tehniskās apkalpošanas stacijai jānosūta bez eļļas un bez benzīna.

### 13.13 Servisa informācija

Jāievēro, ka šim ražojumam šādas daļas ir pakļautas lietošanas vai dabiskajam nodilumam, vai šādas daļas ir nepieciešamas kā patērējamie materiāli. Nodilstošās detaļas\*: Zāģa ķēde, vadsliede, ķēdes eļļa, motoreļļa, aizdedzes svece, gaisa filtrs, degvielas filtrs, ķēdes eļļas filtrs

\* nav obligāti iekļauts piegādes komplektā!

Rezerves daļas un piederumus varat saņemt mūsu servisa centrā. Šim nolūkam noskenējiet titullapā esošo kvadrāt kodu.

### Pieļaujama zāģēšanas komplekts

Zāģa ķēde	
Kangxin 3/8LP-40 .....	7910100739
Oregon 91P040X.....	3910102032
Vadsliede	
Kangxin AP10-40-509P.....	7910100740
Oregon 100SDEA041 .....	7910100744

## 14. Glabāšana

Aizdedzes sveces atslēgu / plakano skrūvgriezi (20) uzglabāšanai var piestiprināt sānos pie vadsliedes (21) pārsega.

Uzglabāšanas laikā vienmēr izmantojiet vadsliedes pārsegu (21).

Pirms novietošanas glabāšanā veiciet ierīces tīrīšanu un apkopi, skatīt nodaļu „Tīrīšanas un apkope”.

Pilnīgi iztukšojiet eļļas vai degvielas tvertni.

### BRĪDINĀJUMS

Neizteciniet benzīnu slēgtās telpās, uguns tuvumā vai smēķēšanas laikā. Gāzes tvaiki var izraisīt sprādzienus vai degšanu.

- Iedarbiniet motoru un ļaujiet tam darboties tik ilgi, līdz viss benzīns ir izlietots.

Glabājiet ierīci un tās piederumus tumšā, sausā un no sala pasargātā, kā arī bērniem nepieejamā vietā. Ieteicamā glabāšanas temperatūra ir 5-30°C.

Neuzglabājiet un nelietojiet ķēdes zāģi temperatūrā, kas zemāka par 0°C!

Nenovietojiet ķēdes zāģi glabāšanā ilgāk kā uz 30 dienām, pirms tam neveicot turpmākos soļus.

Pirms ierīces novietošanas glabāšanā ievērojiet tīrīšanas un apkopes norādes!

### 14.1 Ķēdes zāģa novietošana glabāšanā

Novietojot ķēdes zāģi glabāšanā ilgāk kā uz 30 dienām, tas ir atbilstoši jāpagatavo. Pretējā gadījumā izgaro karburatorā palikusī degviela, atstājot aiz sevis gumijai līdzīgus nosēdumus. Tas var apgrūtināt iedarbināšanu un radīt nepieciešamību pēc dārgiem remontdarbiem.

1. Lēnām noņemiet degvielas tvertnes aizvaru (13), lai tvertnē samazinātos iespējamais spiediens. Uzmanīgi iztukšojiet degvielas tvertni.
2. Iedarbiniet motoru un, lai karburatoru atbrīvotu no degvielas, ļaujiet motoram darboties, līdz ķēdes zāģis noslāpst.
3. Ļaujiet motoram atdzist (apm. 5 minūtes).
4. Izņemiet aizdedzes sveci (34).
5. Iepildiet degkamerā 1 tējkaroti tīras divtaktu motoreļļas. Vairākas reizes lēnām pavelciet startera auklu (8), lai iekšējie komponenti pārklātos ar eļļu. Ievietojiet atpakaļ aizdedzes sveci (34).

Novietojiet ķēdes zāģi glabāšanā sausā vietā un tālu prom no iespējamiem aizdegšanās avotiem, piem., krāsnīm, gāzes ūdens sildītājiem, gāzes žāvētājiem utt. bērniem nepieejamā vietā.

Vienmēr piestipriniet vadsliedes pārsegu (21), ja zāģa ķēde (1) un vadsliede (2) nav demontētas

### 14.2 Ķēdes zāģa lietošanas atsākšana

1. Izņemiet aizdedzes sveci (34).
2. Strauji pavelciet startera auklu (8), lai iekšdedzes kameru atbrīvotu no liekās eļļas.
3. Notīriet aizdedzes sveci (34) un pārbaudiet pareizu spraugu starp elektrodiem aizdedzes svecei (34) vai ievietojiet jaunu aizdedzes sveci (34) ar pareizo spraugu starp elektrodiem.
4. Sagatavojiet ķēdes zāģi lietošanai.
5. Piepildiet tvertni ar pareizo eļļas un degvielas maisījumu (1:40).

### 14.3 Degvielas uzglabāšana

Degviela ir uzglabājama tikai ierobežotu laiku. Degviela un degvielas maisījumi izgarošanas rezultātā noveco, īpaši augstas temperatūras ietekmē. Tādējādi pārāk ilgi uzglabāta degviela un degvielas maisījumi var radīt motora iedarbināšanas problēmas un motora bojājumus. Iegādājieties tikai tik daudz degvielas, cik paredzēts iztērēt dažu mēnešu laikā. Augstākā temperatūrā samaisīto degvielu izlietojiet 6-8 nedēļu laikā.

**Uzglabājiet degvielu tikai sertificētās tvertnēs sausā, vēsā un drošā vietā!**

## BRĪDINĀJUMS

### Izvairieties no saskares ar ādu un acīm!

Minerāleļļas produkti, arī eļļas, attauko ādu. Atkārtota un ilgstoša kontakta gadījumā āda kļūst sausa. Sekas var būt dažādas ādas slimības. Turklāt iespējamās alerģiskas reakcijas.

Eļļai iekļūstot acīs, rodas acu kairinājumi. Ja eļļa iekļūvusi acīs, nekavējoties skalojiet skarto aci ar tīru ūdeni. Ja kairinājums nemazinās, vērsieties pie ārsta!

## 15. Utilizācija un otrreizēja izmantošana

### Norādes par iepakojumu



Iepakojuma materiāli ir pārstrādājami. Utilizējiet iepakojumus atbilstoši apkārtējās vides prasībām.

### Par iespējam utilizēt nolietoto ierīci jautājiet sava novada vai pilsētas administrācijā.

### Degviela un eļļas

- Pirms ierīces utilizācijas jāiztukšo degvielas tvertne un motoreļļas tvertne!
- Degvielu un motoreļļu nedrīkst izmest sadzīves atkritumos vai kanalizācijā, tās jānodod šķirošanas vai utilizācijas punktā!
- Tukšās eļļas un degvielas tvertnes jāutilizē atbilstoši apkārtējās vides prasībām.

## 16. Traucējumu novēršana

Traucējums	Iespējamais cēlonis	Novēršana
Motors nesāk darboties, vai sāk darboties, bet neturpina darboties.	Nepareizs iedarbināšanas process.	Ievērojiet norādes šajā instrukcijā.
	Nepareizi noregulēts karburatora maisījums.	Uzticiet pilnvarotam klientu servisam noregulēt karburatoru.
	Nokvēpusi aizdedzes svece.	Notīriet / noregulējiet vai nomainiet aizdedzes sveci.
	Aizsprostots degvielas filtrs.	Nomainiet degvielas filtru.
Motors sāk darboties, taču tas nedarbojas ar pilnu jaudu.	Piesārņots gaisa filtrs.	Noņemiet, notīriet un nomainiet filtru.
	Nepareizi noregulēts karburatora maisījums.	Uzticiet pilnvarotam klientu servisam noregulēt karburatoru.
Motors nevienmērīgi strādā.	Nepareizi noregulēts karburatora maisījums.	Uzticiet pilnvarotam klientu servisam noregulēt karburatoru.
Nav jaudas slodzes gadījumā.	Nepareizi noregulēta aizdedzes svece.	Notīriet / noregulējiet vai nomainiet aizdedzes sveci.
Motors darbojas lēcienvēdīgi.	Nepareizi noregulēts karburatora maisījums.	Uzticiet pilnvarotam klientu servisam noregulēt karburatoru.
Pārmērīgi daudz dūmu.	Nepareizs degvielas maisījums.	Izmantojiet pareizo degvielas maisījumu (attiecība 1:40).
Nav jaudas slodzes gadījumā.	Neasa ķēde vai vaļīga ķēde.	Noasiniet ķēdi vai ievietojiet jaunu ķēdi. Nospriegojiet ķēdi.
Motors noslāpst.	Tukša benzīna tvertne vai degvielas filtrs tvertnē ir nepareizi pozicionēti.	Uzpildiet benzīna tvertni. Pilnīgi uzpildiet benzīna tvertni vai savādāk pozicionējiet degvielas filtru benzīna tvertnē.
Nepietiekama ķēdes eļļošana (sliede un ķēde sakarst).	Tukša ķēdes eļļas tvertne.	Uzpildiet ķēdes eļļas tvertni.
	Aizsprostotas eļļas caurlaides atveres.	Notīriet eļļošanas caurumu sliedē. Notīriet sliedes gropi.

<b>Innehållsförteckning:</b>	<b>Sida:</b>
1. Förklaring av symbolerna på apparaten.....	305
2. Användarinformation .....	306
3. Inledning.....	307
4. Maskinbeskrivning.....	307
5. Leveransomfång.....	307
6. Avsedd användning.....	307
7. Säkerhetsanvisningar.....	308
8. Tekniska specifikationer .....	312
9. Före idrifttagning .....	313
10. Idrifttagning .....	314
11. Användning.....	316
12. Transport .....	318
13. Rengöring och underhåll .....	318
14. Förvaring .....	321
15. Avfallshantering och återvinning .....	322
16. Felsökning .....	322
17. Försäkran om överensstämmelse .....	365



## 1. Förklaring av symbolerna på apparaten

	Läs igenom, förstå och följ alla varningsanvisningar.		Läs hela bruksanvisningen innan du börjar arbeta med apparaten.
	Varning! Risk för kast. Förhindra kast av motorsågen och undvik kontakt med skenans spets.		Använd inte maskinen om det regnar eller i fuktiga förhållanden.
	Använd skyddsglasögon. Använd hörselskydd.		Använd skyddshjälm.
	Bär alltid säkerhets- och vibrationssäkra handskar vid användning av apparaten.		Bär alltid halksäkra säkerhetsskor med snittskydd vid användning av apparaten.
	Det är viktigt att bära skyddskläder för fötter, ben, händer och underarmar.		Håll alltid i motorsågen med bägge händerna när du arbetar. Arbeta inte med en hand med motorsågen.
	Obs! Arbete med kedjesåg i kombination med trädklättring med lina. Gör dig förtrogen med alla arbetsanvisningar innan du påbörjar arbetet!		Det är förbjudet med öppen eld i arbetsutrymmet!
	Påfyllningsöppning för bränsle. Olje- och bränsleblandning 1:40		Obs! Heta delar.
	Oljetankslock för kedjeolja		Inställning av kedjebroms: Vit pil: Kedjebromsen inte aktiverad Svart pil: Kedjebroms aktiverad
	Kallstartsspak (choke)		Lossa kedjebromsen
	Aktivera kedjebromsen		Monteringsriktning av sågkedjan
	Inställning kedjesmörjning		Garanterad ljudeffektnivå för enheten.
	Produkten uppfyller kraven i gällande europeiska direktiv.		

<b>FARA</b>	Signalord för att känneteckna en omedelbart förestående farlig situation som, om den inte undviks, kan leda till livshotande eller allvarlig personskada.
<b>VARNING</b>	Signalord för att känneteckna en tänkbart farlig situation som, om den inte undviks, kan leda till allvarlig personskada.
<b>VAR FÖRSIKTIG</b>	Signalord för att känneteckna en omedelbart förestående farlig situation som, om den inte undviks, kan leda till en mindre eller måttlig personskada.
<b>ANVISNING</b>	Signalord för att känneteckna en omedelbart förestående farlig situation som, om den inte undviks, kan leda till materiella skador på produkten eller egendom/innehav.

## 2. Användarinformation

### VARNING:

Läs före första användningen den här bruksanvisningen noga och följ säkerhetsföreskrifterna strikt! Denna trädvårdssåg får endast användas av "motorsågsförare med tilläggsutbildning för arbeten i lyft- och ledkorgar resp. linklättringsteknik"!

Vi rekommenderar dessutom att gå en professionell säkerhetskurs om användning och underhåll av motorsågen och en kurs i första hjälpen. När den inte används under en längre tid och för övning bör du alltid göra enkla snitt i säkert stött trä innan du börjar bekanta dig med motorsågen igen.

Kedjesågen får endast användas av personer som har fyllt 18 år. Ett undantag gäller ungdomar som lär sig använda maskinen inom ramen för sin yrkesutbildning under uppsikt av en lärare.

Förvara bruksanvisningen på ett säkert ställe!

### Anvisning:

Observera att vissa nationella bestämmelser som arbets säkerhet och miljö kan begränsa användningen av motorsågen.



VARNING - Den här motorsågen får endast användas av utbildad trädvårdspersonal. Användning utan ordentlig utbildning kan leda till svåra personskador. Se instruktionsmanualen!



Denna trädvårdssåg är särskilt avsedd för trädvård och trädkirurgi. Arbeten med denna trädvårdssåg får endast utföras av utbildade motorsågsförare!

### 3. Inledning

#### TILLVERKARE:

**Scheppach GmbH**  
Günzburger Straße 69  
D-89335 Ichenhausen

#### BÄSTA KUND!

Vi hoppas att du får mycket glädje och nytta av din nya apparat.

#### ANVISNING:

Tillverkaren av denna apparat ansvarar enligt gällande produktansvar inte för skador som kan uppstå på maskinen eller genom apparaten:

- Vid felaktig behandling.
- Om instruktionsmanualen inte följs.
- vid reparationer genom utomstående, icke auktoriserade personer,
- Vid byte och montering av reservdelar som inte är original.
- felaktig användning.

#### Observera följande:

Läs hela texten i bruksanvisningen innan montering och idrifttagning.

Denna bruksanvisning hjälper dig lära känna apparaten och hur den bäst kan användas på avsett sätt. Bruksanvisningen innehåller viktiga anvisningar om hur du arbetar säkert, fackmannamässigt och ekonomiskt med apparaten. Den informerar om hur du undviker faror, håller nere reparationskostnader och stilleståndstider samt hur du ökar apparatens tillförlitlighet och livslängd.

Utöver denna bruksanvisnings säkerhetsbestämmelser måste även föreskrifterna beaktas som gäller apparatens användning i ditt land.

Förvara denna bruksanvisningen vid apparaten, i en plastficka som skyddar den mot smuts och fukt. Den måste läsas och följas noga av all operatörspersonal innan arbetet påbörjas.

Endast personer som utbildats i apparatens användning, och som informerats om riskerna som finns, får arbeta med apparaten. Följ angiven lägsta ålder för användning av maskinen.

Förutom säkerhetsanvisningarna i denna bruksanvisning och de landsspecifika föreskrifterna, måste man också beakta allmänna regler för drift av identiska maskiner.

Vi tar inget ansvar för olyckor eller skador som orsakats av underlåtenhet att följa beskrivningen och säkerhetsinstruktionerna.

### 4. Maskinbeskrivning

1. Sågkedja
2. Styrskena
3. Främre handskydd

4. Bränslepump "Primer"
5. Gasreglage
6. Bakre handtag
7. Gasreglagespärr
8. Startvajer
9. Luftfilterkåpa
10. Lock för luftfilterkåpa
11. Kedjeoljetankens lock
12. Främre handtag
13. Bränsletankklock
14. Kallstartsspak (choke)
15. På-/Av-knapp
16. Fästmuttrar
17. Kedjehjulskåpa
18. Ljuddämpare
19. Upphångningsanordning
20. Tändstiftsnyckel/spårskruvdragare
21. Skydd för svärd
22. Blandningsbehållare
23. Kedjespännskruv
24. Kloanslag
25. Kedjefångare
26. Kedjespännstift
27. Kedjehjul
28. Styrspår
29. Fästbultar
30. Kuggghjul
31. Smörjöppning
32. Oljeregleringsskruv
33. Luftfilter
34. Tändstift
35. Tändstiftskontakt
36. Sugkopp

### 5. Leveransomfång

- Trädvårdssåg
- Sågkedja
- Styrskena
- Skydd för svärd
- Tändstiftsnyckel/spårskruvdragare
- Blandningsbehållare

### 6. Avsedd användning

Detta är en särskilt lätt och smidig trädvårdssåg med överliggande handtag. Trädvårdssågarna är speciellt framtagna för trädkirurgi och trädvård. Dessa trädvårdssågar får därför endast användas av "motorsågsförare med tilläggsutbildning för arbeten i lyft- och ledkorgar resp. linklättringsteknik".

För tillfällig användning i tunt trä, fruktträdsbeskrining, kvistning, kapning av fruktträd.

Bearbetning av vedträn får endast utföras om trädiametern inte överstiger snittlängden (20 cm).

För sådana arbeten rekommenderar vi en konventionell motorsåg med långt greppavstånd eller skärlängd.

Följande personer får inte använda apparaten: Personer som inte har läst bruksanvisningen, barn under 16 år samt personer som är påverkade av alkohol, droger, mediciner, trötthet eller sjukdom.

Maskinen är uteslutande avsedd för sågning i trä. Tillverkaren ansvarar inte för skador som orsakas av felaktig hantering eller felaktig användning.

Apparaten får endast användas i enlighet med dess syfte. Varje användning därutöver är inte ändamålsenlig. För skador eller personskador till följd av detta ansvarar användaren/operatören och inte tillverkaren.

I den avsedda användningen ingår också att man följer säkerhetsanvisningen liksom monteringsanvisningen och driftanvisningar i driftmanualen. Personer som använder och underhåller apparaten måste veta hur den fungerar och känna till möjliga risker.

Dessutom måste gällande föreskrifter för olycksförebyggande arbete följas strikt.

Följ också andra allmänna bestämmelser för aktuella branschspecifika yrkesområden vad gäller hälsa och säkerhet.

Vid förändringar på apparaten undantas tillverkaren helt från ansvar och skador som beror på detta.

Observera att våra apparater inte är konstruerade för kommersiell, hantverksmässig eller industriell användning. Vi lämnar ingen garanti när apparaten används i kommersiella eller industriella verksamheter liksom liknande verksamheter.

#### **⚠ FARA**

Tillverkaren av denna apparat ansvarar enligt gällande produktansvar inte för skador som kan uppstå på maskinen eller genom apparaten:

- Vid byte och montering av reservdelar som inte är original.
- Borttagning eller ändring av säkerhetskomponenter.

#### **6.1 Ej avsedd användning**

- Denna apparat är inte avsedd för fällningsarbeten.
- Använd inte styrskenan som hävstång för att flytta på trädstammar eller liknande.
- Sågning av trä med en diameter över 20 cm är inte tillåten.

## **7. Säkerhetsanvisningar**

### **7.1 Allmänna anvisningar**

#### **⚠ VARNING**

Var alltid uppmärksam, tänk på vad du gör och använd ditt förnuft när du arbetar med apparaten. Använd inte apparaten om du är sjuk, trött eller påverkad av droger, alkohol eller mediciner. Ett ögonblick av ouppmärksamhet under arbetet med verktyget kan resultera i allvarlig skada.

Undvik felanvändningar, använd bara maskinen enligt beskrivningen under "Ändamålsenlig användning".

Bruksanvisningen innehåller viktiga anvisningar om hur du arbetar säkert och fackmässigt med motorsågen och vet hur man undviker risker.

Skulle det trots detta uppstå en blockering mellan snittmaterialet och sågkedjan stänger du av den omgående. Vänta tills sågkedjan har stannat helt. Ta ut tändstiftskontakten och ta på snittskyddade handskar för att ta bort blockaden. Följ anvisningarna i kapitlet "Montering" om styrskenan (svärdet) måste tas av. Efter att blockaden har åtgärdats och ny montering måste en provkörning genomföras.

Avbryt arbetet om vibrationer eller mekaniska ljud fastställs och vänd dig till ett auktoriserat serviceställe. Skulle denna risk förekomma ofta rekommenderar vi en ny utbildning.

- Läs apparatens driftmanual noga före första idrifttagning och följ i synnerhet säkerhetsföreskrifterna.
- De varnings- och informationsskyltar som monterats på apparaten ger viktiga information för en riskfri användning.
- Vid sidan av anvisningarna i driftmanualen måste hänsyn tas till lagstiftarens allmänna säkerhetsanvisningar och bestämmelser beträffande olycksförebyggande åtgärder.
- Förpackningsmaterial ska hållas på avstånd från barn, de utgör en kvävningsrisk!
- Otillräckligt informerade användare kan vara en fara för sig själva och andra genom felaktig användning. Användaren är ansvarig för tredje man.
- Kontrollera gasreglaget funktion innan arbetet påbörjas. När du släpper det ska det gå tillbaka till tomgångsläget automatiskt.
- Arbeta inte längre än 10 minuter per arbetsstycke. Vi rekommenderar också att ta en paus på 10 - 20 minuter mellan arbetspassen.
- Låna bara ut apparaten till användare som har erfarenhet av apparaten. Bruksanvisningen ska överlämnas till användaren.
- Vissa skärbeten kräver särskild utbildning och särskilda kunskaper. Kontakta en fackman vid tveksamheter.

- Förstagångsanvändare måste få instruktioner i hur man bekantar sig med apparatens egenskaper. För att öka din säkerhet kan du besöka en statlig motorsågsutbildning.
- När apparaten inte används måste den ställas undan på ett sådant sätt att ingen riskerar att skadas. Säkra den mot obehörig åtkomst.
- Apparatens användare är ansvarig för alla olyckor och faror som skadar andra personer eller deras egendom.
- Barn, ungdomar och personer med nedsatt fysisk, sensorisk eller psykisk förmåga får inte använda motorsågen. Undantagna är ungdomar över 16 år, inom ramen för utbildning under tillsyn av en fackkunnig.
- Apparatens elektriska tändsystemet alstrar ett mindre elektromagnetiskt fält vid användningen. Konsultera din läkare innan du använder apparaten före användning om du har en pacemaker eller liknande implantat för att undvika hälsorisker.
- Tänk på att felaktigt underhåll, användning av reservdelar som inte uppfyller kraven eller avlägsnande eller modifiering av säkerhetsanordningar kan leda till skada på apparaten och allvarliga personskador för den person som arbetar med den.

## 7.2 Personlig skyddsutrustning (PPE)

### ⚠ FARA

Bär alltid personlig skyddsutrustning (PPE) som ögonskydd (visir eller glasögon), huvud-, hand-, ben- och fotskydd som är lämpliga för klättring i träd!

- Använd skyddshjälm med ansiktsskydd resp. skyddsglasögon och hörselskydd.
- Använd åtsittande skyddskläder med skärskyddsinlägg.
- Använd halksäkra säkerhetsskor.
- Bär skyddshandskar.
- Undvik vida kläder som kan dras in i apparaten och fastna.
- Använd inte schal, slips eller smycken!
- Använd hårnät om du har långt hår!
- Använd skyddshjälm vid skogsarbeten. Den ger skydd mot nedfallande grenar. Kontrollera skyddshjälmen regelbundet efter tecken på slitage eller skador. Efter 5 år senast ska det bytas ut. Använd endast godkända skyddshjälm.
- Ansiktsskyddet och skyddsglasögonen håller sågspån och träsplinter borta. Använd alltid ansiktsskydd resp. skyddsglasögon vid arbeten med apparaten för att undvika ögonskador.
- Använd alltid hörselskydd. Det buller som apparaten avger kan orsaka hörselskador.
- Använd robusta skyddshandskar av motståndskraftigt material som exempelvis läder.
- Använd en dammskyddsmask vid sågning i torrt trä. Det kan leda till att sågdamm bildas.

- Om arbetet utförs i trädet kan användaren falla ner. Användaren kan få allvarliga skador eller dödas. Bär utrustning för fallskydd.

## 7.3 Förvaring och transport

- Stäng av motorsågen före alla transporter, även vid kortare sträckor. Sätt an kedjebromsen och sätt på kedjeskyddet.
- Använd kedjeskyddet vid transport och lagring.
- Säkra maskinen under transporten (även i fordon) för att undvika att den välter, bränsleförlust, skador eller personskador.
- Bär apparaten endast i det främre handtaget. Styrskenan pekar då bakåt, bort från kroppen.
- Håll den heta ljuddämparen bort från kroppen. Det finns risk för brännskador!
- Rengör och underhåll motorsågen innan den förvaras.
- Förvara apparaten på en säker och torr plats. Säkra den mot obehörig åtkomst.

## 7.4 Omgivningssäkerhet

- Nationella och/eller kommunala bestämmelser kan begränsa tiden för användning av bullergenererande, motordrivna apparater. Vänd dig till din lokala myndighet för mer information.
- Apparaten får inte användas i inomhusutrymmen eller andra dåligt ventilerade områden. Kvävningsrisk föreligger pga. de giftiga avgaserna/smörjoljeångorna.
- Utför endast arbeten i dagsljus.
- Arbeta heller inte i ogynnsamma väderförhållanden t.ex. ren eller blåst. Härvid är olycksfallsrisken högre.
- Se till att ditt arbetsområde är rent och städat.
- Håll barn, andra personer och djur borta före och under arbetet. Du kan förlora kontrollen över apparaten om du blir distraherad.
- Försäkra dig om att inga personer, djur eller sakvärden befinner sig i riskzonen.
- Arbeta inte i närheten av taggtrådsstängsel eller i områden med lös gammal taggtråd.
- Ha brandsläckningsmedel i beredskap om du arbetar i lättantändlig omgivning t.ex. i torrt gräs. Brandrisk!

## 7.5 Fyll på bränsle

- Bensin är mycket lättantändligt. Håll avstånd från öppen eld och rök inte när du fyller på tanken. Brandrisk!
- Se till att du inte spiller ut någon bensin. Bensin eller kedjeolja får inte hamna i jorden. Använd lämpliga underlägg som hjälp.
- Tanka bara i väl ventilerade utrymmen. Bensinångor kan lätt antändas eller explodera.
- Stäng av motorn före tankning och låt apparaten kylas av. Rengör genast de berörda ställena om du har spillt ut bensin. Se även till att inget bränsle hamnar på dina kläder, byt i så fall kläder.

- Undvik även hud- och ögonkontakt med bensin eller smörjmedel (olja).
- Andas inte in bensinångor/smörjoljeångor.
- Var uppmärksam på otätheter. Starta inte motorn om bensin läcker ut. Det finns risk för brännskador.
- Öppna tanklocket försiktigt så att befintligt övertryck kan strömma ut långsamt och ingen bensin sprutar ut.

## 7.6 Före idrifttagningen

### ⚠ VARNING

Utför alltid kontrollerna före idrifttagningen och med motorn avstängd.

Kontrollera apparaten före varje användning och efter att den fallit till marken beträffande driftsäkert skick. Kontrollera att alla rörliga delar fungerar felfritt. Många olyckor beror på dåligt underhållna verktyg. Låt behörig fackpersonal reparera skadade delar. Använd endast motorsågen och tillbehören i enlighet med dessa anvisningar. Ta även hänsyn till arbetsförhållandena under ditt arbete. Användning av motorverktyg för annan användning än den avsedda kan leda till farliga situationer.

- Kontrollera regelbundet att kedjebromsen fungerar (främre handskydd, se bild 2).
- Kontrollera att styrskenan är korrekt monterat.
- Kontrollera att sågkedjan korrekt spänd. Följ anvisningarna för smörjning, kedjespänning och byte av tillbehör. En felaktigt spänd eller smord sågkedja kan orsaka ryck eller medföra ökad kastrisk.
- Håll skärverktyg vassa och rena. Efterslipa den regelbundet och byt ut slitna delar i god tid. Skärverktyg som underhålls noga och hålls vassa fastnar inte så ofta och är lättare att styra.
- Kontrollera att gasreglaget och gasreglagespärren är lätttrörliga. Gasreglaget måste fjädra tillbaka till utgångspositionen.
- Kontrollera om det är tillräckligt med bränsle och kedjesmörjolja i tanken.
- Kontrollera att handtagen är rena, torra och fria från olja och smuts.
- Utför aldrig något arbete ensam. I en nödsituation måste det finnas någon i närheten.
- Använd bara motorsågen om du står på fast, säker och jämnt underlag. Undvik en onormal kroppshållning. Halt underlag eller instabila platser (ex. stående på en steg) kan innebära att du förlorar balansen eller kontrollen över motorsågen. Se till att stå säkert och behåll balansen hela tiden. Så här kan du kontrollera motorsågen på ett bättre sätt i oväntade situationer.
- Arbeta inte med motorsågen på ett träd. Vid användning på ett träd föreligger risk för skador.
- Såga aldrig ovanför axelhöjd.

- Håll alltid motorsågen med din högra hand på det bakre handgreppet och den vänstra handen på det främre handgreppet. Om motorsågen hålls på fel sätt ökar det risken för att utsättas för skador och är därför förbjudet.
- Tänk på att hålla alla kroppsdelar bort från kedjan. Se till att motorsågen inte vidrör något när du startar den. När du arbetar med en motorsåg kan ett ögonblick av uppmärksamhet leda till att kläder eller kroppsdelar fastnar i sågkedjan.
- Stäng genast av motorsågen om du märker att apparatens egenskaper ändras märkbart.
- Stoppa genast motorn om motorsågen kommit i beröring med stenar, spik eller andra hårda föremål och kontrollera sågkedjan och styrskenan beträffande skador.
- Låt inte motorsågen falla ned, slå den inte mot hinder och använd aldrig styrskenan som hävstång.
- Såga endast i trä med motorsågen.
- Om du arbetar på en gren som står under spänning, räkna med att den fjädrar tillbaka. När spänningen släpper i träfibren kan den sträckta grenen träffa operatören och/eller leda till att kontrollen förloras.
- Var särskilt försiktig när du skär undervegetation och unga träd. Det tunna materialet kan fånga sågkedjan och slå tillbaka på dig eller dra dig ur balans.

## 7.7 Vibrationer

### ⚠ VARNING

Undvik vibrationsriskerna t.ex. risken att få en vitfingersjukdom (cirkulationsrubbing) genom att ta pauser ofta och då massera handflatorna mot varandra.

- Använd alltid skyddshandskar och var uppmärksam på varma händer.
- Se till att kedjan alltid är vass.
- Lägg in regelbundna pauser under arbetet.

## 7.8 Försiktighetsåtgärder mot kast

### ⚠ VARNING

Var beredd på att apparaten kan kasta under arbetet. Det finns risk för personskador. Du undviker kast genom att vara försiktig och ha rätt sågteknik.

- Kontakt med skenspetsen kan i vissa fall leda till oväntad bakåtriktad reaktion där styrskenan slås uppåt och i riktning mot operatören.
- Kast kan inträffa när styrskenans spets vidrör ett objekt eller när träet kröks och klämmer sågkedjan i snittet.
- Om sågkedjan kläms fast i styrskenans överkant kan motorsågen snabbt och okontrollerat stötas tillbaka som en rekyl i manöverriktningen.
- Om sågkedjan kläms fast i styrskenans underkant kan motorsågen snabbt och okontrollerat dra iväg bort från manöverriktningen.

- Var extremt försiktig om du använder motorsågens kedja till att såga i ett redan påbörjat snitt.
- Såga inte av kvistar eller trästycken som kan ändra position under sågförloppet eller där snittet sluter sig medan sågförloppet pågår.
- Var och en av dessa reaktioner kan leda till att du förlorar kontrollen över sågen och eventuellt orsaka allvarliga skador. Lita inte enbart på motorsågens inbyggda säkerhetsutrustning. Som motorsågsanvändare bör du vidta olika åtgärder för att kunna arbeta olycks- och skadefritt.

Ett kast är ett resultat av oriktig eller felaktig användning. Det kan förebyggas genom att vidta lämpliga försiktighetsåtgärder som beskrivs nedan:

- Håll sågen med båda händerna, med tummarna och fingrarna runt motorsågens handtag. Sätt din kropp och dina armar i en position där du kan stå emot kastet. Om lämpliga åtgärder vidtas, kan operatören styra kastkrafterna. Släpp aldrig taget om motorsågen.
- Undvik en onormal kroppshållning och kapa inte över axelhöjd. Därigenom undviks oavsiktlig kontakt med skenspetsen och ger bättre kontroll av motorsågen i oväntade situationer.
- Använd alltid ersättningsskenor och sågkedjor som rekommenderas av tillverkaren. Felaktiga reservdelsskenor och sågkedjor kan leda till att sågkedjan rycker till och/eller kastar.
- Håll dig till tillverkarens anvisningar för slipning och underhåll av sågkedjan. För låga djupbegränsare ökar tendensen för kast.
- Såga inte med svärdspetsen. Då föreligger det kastrisk. (Bild 7)
- Försäkra dig om att det inte finns spik eller metallbitar i snittområdet. Var särskilt uppmärksam på spik eller järnbitar kring snittområdet. Var också försiktig när du sågar i hårt trä, då kan kedjan fastna. Det kan leda till kast.
- Börja snittet med full kraft och håll alltid motorsågen på högsta hastighet under sågningen.
- Se till att det inte ligger föremål på marken som du kan snubbla över.

### 7.9 Arbetsförhållanden och -teknik

- Arbeta endast vid goda sikt och ljusförhållanden. Varning speciellt för halka, väta, is och snö (halkrisk). Nybarkat trä är speciellt halt (bark).
- Arbeta aldrig på instabila underlag. Se upp för hinder inom arbetsområdet, risk att snubbla. Man måste hela tiden se till att man står stabilt.
- Såga aldrig över axelhöjd.
- Stå aldrig på en stege när du sågar.
- Klättra eller arbeta aldrig med motorsågen uppe i träd utan lämpliga fasthållningsanordningar för människa och maskin. Vi rekommenderar att man alltid arbetar från en arbetsplattform.
- Luta dig inte för långt ut.

- Hantera motorsågen så att ingen kroppsdel befinner sig inom sågkedjans förlängda svängområde.
- Såga endast trä med motorsågen.
- Låt inte sågkedjan komma i beröring med marken.
- Rengör snittområdet från främmande föremål såsom sand, stenar, spikar mm. Främmande föremål skadar sågen och kan leda till farliga kast (kick-back) och att de slungas iväg.
- Se till att du har ett säkert underlag (om möjligt en sågbock) när du sågar trävaror. Träbiten får inte hållas fast med foten eller av en medhjälpare.
- Rundträ ska säkras mot att rotera vid snittet.
- Arbeta aldrig utan kloanslag, motorsågen kan rycka användaren framåt. Använd till exempel inte kloanslaget för att kapa stockar eller tjocka grenar. Användning av kloanslaget ökar arbets säkerheten, minskar den personliga belastningen vid arbetet och vibrationerna minskas.
- Vid fällning och kapning måste barkstödet (kloanslaget) sättas mot trät som ska sågas. Även vis kapning av grova grenar rekommenderar vi att man sätter an barkstödet.
- Sätt an barkstödet ordentligt mot trät före varje kapsnitt innan du börjar såga med sågkedjan igång. Sågen dras då upp i det bakre handtaget och förs med bygelhandtaget. Barkstödet tjänar som vridpunkt. Nästa snittdel sker med ett lätt tryck på bygelhandtaget. Dra därvid motorsågen lite bakåt. Sätt i barkstödet lite djupare ner och dra åter det bakre handtaget uppåt.
- Var försiktig när du sågar splittrat trä. Avsågade trästycken kan dras med (skaderisk).
- Om sågkedjan klämmer vid sågning med svärdets ovansida kan motorsågen stötas mot användaren. Därför ska man om möjligt såga med svärdets undersida, eftersom motorsågen då dras mot träet, bort från kroppen.
- Trä som står under spänning måste alltid för skäras in på trycksidan. Först därefter kan kapsnittet på dragsidan göras. Då undviker man att sågen klämmer fast.
- Om arbetet utförs i trädet kan motorsågen falla ner. Personer kan skadas allvarligt och materiella skador kan uppstå. Säkra motorsågen via upphängningsanordningen.
- Innan sågkedjan förs in i snittområdet kan motorsågen glida åt sidan eller hoppa.

#### ⚠ OBS

#### Ökad rekylrisk!

För att behålla full kontroll i det ögonblick när ”genomsågningen” sker ska anläggningstrycket reduceras mot slutet av snittet, utan att man släpper det stadiga taget om motorsågens handtag. Var noga med att sågkedjan inte berör marken. Vänta tills sågkedjan stannar efter snittet har slutförts innan du avlägsnar motorsågen. Stäng alltid av motorsågens motor innan du byter till ett annat träd.

**⚠ VARNING**

Vid längre arbeten kan vibrationer i händerna på användaren orsaka cirkulationsrubbingar (Raynauds syndrom).

Raynauds syndrom är en kärlsjukdom i vilken de små blodkärlen i fingrar och tår krampar. De drabbade områdena förses inte längre med tillräckligt med blod och blir därför mycket bleka. Den frekventa användningen av vibrerande anordningar kan orsaka nervskador hos personer vars blodflöde är nedsatt (t ex diabetiker, rökare).

Om du märker ovanliga funktionsnedsättningar, avbryt arbetet och kontakta läkare.

Observera följande försiktighetsåtgärder för att minska riskerna:

- Håll kroppen och särskilt händerna varma i kallt väder.
- Ta regelbundna pauser när du flyttar händerna för att främja blodcirkulationen.
- Säkerställ lägsta möjliga vibrationer hos maskinen genom regelbundet underhåll och se till att delarna sitter fast ordentligt.

**7.10 Kvarstående risker**

**⚠ FARA**

**SKADERISK!**

Kontakt med sågkedjan kan leda till livsfarliga skärskador.

Ta aldrig tag med händerna i en sågkedja som är igång.

**RISK FÖR KAST!**

Kast kan leda till livsfarliga skärskador.

**RISK FÖR BRÄNNSKADOR!**

Kedja och styrskena blir heta under drift.

**Apparaten är konstruerad enligt senaste teknik och vedertagna säkerhetstekniska regler. Trots detta kan det uppstå vissa restrisker vid arbetet.**

Trots alla vidtagna åtgärder kan det finnas restrisker som inte är uppenbara.

Restrisker kan minimeras om "Säkerhetsanvisningar" och "Avsedd användning" liksom driftsanvisningen beaktas tillsammans.

**8. Tekniska specifikationer**

Maskin utan svärd	
Längd x bredd x höjd.....	270 x 230 x 240 mm
Vikt otankad, utan skäruppsättning ca .....	3,5 kg
Vikt otankad, med skärutrustning ca.....	3,8 kg
Tank för kedjesmörjolja .....	0,16 l
Bränsletank innehåll.....	0,23 l

Olje- och bränsleblandning .....	1:40
Snittlängd .....	20 cm
Svärdlängd .....	30 cm
Automatisk kedjesmörjning .....	ja
Kedjedelning.....	3/8" (9,525 mm)
Länktjocklek .....	1,27 mm
Kedjetyp .....	3/8LP-40
Antal tändar på drivhjulet .....	6
Kuggstigning drivhjul.....	3/8"
Svärdtyp .....	AP10-40-509P
Kedjehastighet max.....	21 m/s
Motor .....	1 cylinder, tvåtakts luftkyld
Motorns slagvolym .....	25,4 cm <sup>3</sup>
Max motoreffekt i enlighet med ISO 7293 .....	0,7 kW
Tomgångshastighet n <sub>0</sub> .....	3300 ± 300 min <sup>-1</sup>
Maximalt varvtal med skäruppsättning ....	11000 min <sup>-1</sup>
CO <sup>2</sup> -utsläpp.....	1503 g/kWh
Tändstift.....	L8RTC

**Buller**

Uppmätt ljudtrycksnivå L <sub>PA</sub> .....	99,2 dB
Osäkerhet K <sub>PA</sub> .....	3 dB
Garanterad ljudeffektnivå L <sub>WA</sub> .....	113 dB
Uppmätt ljudeffektnivå L <sub>WA</sub> .....	108,7 dB
Osäkerhet K <sub>WA</sub> .....	3 dB

Information om buller enligt produktsäkerhetslagen (ProdSG) eller EG:s maskindirektiv: Ljudtrycksnivån på arbetsplatsen kan överskrida 80 dB.

I detta fall krävs bullerskyddsåtgärder för operatören (t.ex. bära lämpliga hörselskydd som tillhandahålls för detta ändamål och ta regelbundna pauser).

**Vibration**

Vibration, främre handtag .....	8,98 m/s <sup>2</sup>
Vibration, bakre handtag.....	8,03 m/s <sup>2</sup>
Osäkerhet.....	1,5 m/s <sup>2</sup>

**⚠ VARNING**

Undvik vibrationsrisker t.ex. risken att få en vitfingersjukdom (cirkulationsrubbing) genom att ta pauser ofta och då massera handflatorna mot varandra.

**⚠ VARNING**

Det faktiska vibrationsemissionsvärdet under maskinens användning kan avvika från bruksanvisningens resp. tillverkarens angivelser. Det kan bero på inverkan från följande faktorer. Var uppmärksam på dessa faktorer före och under all användning:

- Används maskinen på rätt sätt?
- Är typen av sågning av materialet eller hur det bearbetas korrekt?
- Att maskinens användningsskick är gott.
- Skärpa på skärverktyg eller korrekt skärverktyg.



- Att handtagen och eventuellt tillvalda vibrations-handtag är monterade och sitter fast ordentligt på maskinkroppen.

## 9. Före idrifttagning

1. Öppna förpackningen och ta ut apparaten försiktigt.
2. Ta bort förpackningsmaterialet samt förpacknings- och transportsäkringar (om det finns).
3. Kontrollera att leveransomfånget är fullständigt.
4. Kontrollera apparaten och tillbehör beträffande transportskador.
5. Om möjligt, förvara förpackningen fram till utgången av garantiperioden.
6. Ta bort snabbguiden på startvajern (8).

### OBS

Apparaten och förpackningsmaterialet är inga leksaker! Barn får inte leka med plastpåsar, folie och smådelar! Risk för kvävning eller andra skador!

### 9.1 Montering av styrskenan (2) och sågkedjan (1) (bild 2 - 5)

#### ⚠ OBS

Utför alltid monteringen med motorn avstängd.

#### ⚠ VARNING

#### Skaderisk!

Använd alltid skyddshandskar när du rör vid sågkedjan (1). Skaderisk pga. de vassa skärtänderna!

Använd endast godkända kombinationer av sågkedja (1) och styrskena (2) (se kapitlet "Godkända skärtillsatser").

#### Anvisning

En ny sågkedja (1) tänjer sig och måste ofta efterspännas. Kontrollera kedjespänningen regelbundet och justera den vid behov.

Styrskenan (2) kan vändas beroende på slitage.

1. Ställ motorsågen på ett jämnt, stabilt underlag.
2. Drag det främre handskyddet (3) bakåt till anslag för att lossa kedjebromsen. (Bild 2)
3. Ta av fästmuttrarna (16) med tändstiftsnyckeln (20).
4. Ta av kedjehjulskåpan (17).
5. Vrid kedjespännskruven (23) åt vänster (moturs) tills kedjespännstiftet (26) står vid det högra anslaget (bild 3). Använd spårskruvdragaren (20) till detta.
6. Skjut det långa hålet på styrskenan (2) över de utskjutande fästbultarna (29).
7. Lägg sågkedjan (1) över kedjehjulets (27) tandning. För på sågkedjan (1) exakt i styrskenan (2). I styrskenans (2) spets finns ett kugghjul (30) i vars kuggning sågkedjan (1) måste läggas in. (Bild 6 och 18)

8. Dra något i styrskenan (2) för att förspänna sågkedjan (1) lätt.
9. Sätt på kedjehjulskåpan (17) igen. Se till att det innanföriggande kedjespännstiftet (26) passar i hålet på styrskenan (2). Justera ev. kedjespännskruven (23) med spårskruvdragaren (20).
10. Skruva fast fästmuttrarna (16) för hand. Men observera att de ännu inte ska dras åt riktigt. Fästmuttrarna (16) dras åt först efter att sågkedjan (1) har spänts.

### 9.2 Spänn sågkedjan (1) och kontrollera

#### ⚠ VARNING

Ta på skyddshandskar! Skaderisk pga. de vassa skärtänderna!

Kontrollera kedjespänningen regelbundet före varje idrifttagning.

Utför alltid kontrollerna före idrifttagningen och med motorn avstängd.

1. Innan du spänner måste du lossa fästmuttrarna (16) något med tändstiftsnyckeln (20).
2. Vrid kedjespännskruven (23) medurs med spårskruvdragaren (20) för att öka spänningen.
3. Dra åt fästmuttrarna (16) ordentligt med tändstiftsnyckeln (20).
4. Sågkedjan (1) måste ligga an mot svärdets undersida. Kontrollera om sågkedjan (1) (vid lossad kedjebroms, dra främre handskydd (3) bakåt) går att dra på över styrskenan (2) för hand.

#### ANVISNING

En ny sågkedja (1) tänjer sig och måste ofta efterspännas.

### 9.3 Blandning av bränsle

Motorn måste drivas med en bränsleblandning av bensen och motorolja.

#### ⚠ VARNING

Undvik direkt hudkontakt med bränsle och inandning av bränsleångor.

Använd endast blandning av blyfri bensen (min. ROZ 95) och en särskild 2-taktsolja (JASO FD/ISO- L - EGD). Blanda till bränsleblandningen enligt bränsleblandningstabellen.

Håll på rätt mängd bensen och 2-taktsolja i den medföljande blandningsbehållaren (22) (se "Bränsleblandningstabell"). Skaka därefter behållaren (22) ordentligt.

### 9.3.1 Bränsleblandningstabell

**Blanda: 40 delar bensin till 1 del olja**

**Bensin ..... tvåtaktsolja**  
**0,5 liter ..... 12,5 ml**

### 9.4 Fyll på bränsle (bild 8)

**⚠ VARNING**

Fyll bara på bränsle när motorn har stängts av och svalnat. Brandrisk!

1. Rengör alltid området kring bränsletankslocket (13) innan du fyller på så att ingen smuts faller ner i bränsletanken. Använd en torr, luddfri trasa för detta.
2. Lägg apparaten på sidan så att bränsletankslocket (13) pekar uppåt.
3. Vrid bränsletankslocket (13) moturs och öppna det. Bränsletankslocket (13) är sitter samman med en förlustsäkring i bränsletanken och kan på så vis inte falla av.
4. Fyll på bränsleblandningen i bränsletanken. Spill inget bränsle när du tankar och fyll inte bränsletanken upp till brädden.
5. Torka genast upp spillt bränsle.
6. Vrid bränsletankslocket (13) medurs för att stänga det.

### ANVISNING

Kontrollera även kedjeoljan efter varje bränslepåfyllning.

### 9.5 Tappa ur bränsle

**Bränsletanken får bara tömmas utomhus eller i utrymmen med god ventilation. Se till att inget bränsle hamnar i jorden (miljöskydd). Använd ett lämpligt underlag.**

1. Håll en uppsamlingsbehållare under bränsletanken.
2. Skruva av bränsletankens tanklock (13) och ta av det.
3. Tappa ur all bensin/oljeblandning helt.
4. Skruva på bränsletanklocket (13) igen för hand.

### 9.6 Påfyllning av kedjeolja (bild 8)

**⚠ VARNING**

Fyll bara på sågkedjeolja när motorn har stängts av och svalnat. Brandrisk!

Arbeta aldrig utan kedjesmörjning! Om sågkedjan går torr förstörs skärtillsatsen (1) på kort tid och den går inte att reparera.

Kontrollera alltid kedjesmörjningen innan du påbörjar arbetet.

### ANVISNING

Använd endast sågkedjeolja. Helst biologiskt nedbrytbar. Använd inte gammal olja, motorolja eller liknande. Kontrollera under arbetets gång att kedjesmörjningen fungerar.

1. Rengör alltid området kring kedjeoljetankens lock (11) innan du fyller på så att ingen smuts faller ner i kedjeoljetanken. Använd en torr, luddfri trasa för detta.
2. Lägg apparaten på sidan så att kedjeoljetankens lock (11) pekar uppåt.
3. Vrid kedjeoljetankens lock (11) moturs och öppna det. Kedjeoljetankens lock (11) sitter samman med en förlustsäkring i bränsletanken och kan på så vis inte falla av.
4. Fyll på med den biologiska kedjeoljan i kedjeoljetanken. Spill ingen kedjeolja när du tankar och fyll inte kedjeoljetanken upp till brädden.
5. Torka genast upp spilld kedjeolja.
6. Vrid kedjeoljetankens lock (11) medurs för att stänga det.

## 10. Idrifttagning

**⚠ FÖRSIKTIGHET**

Följ de lagstiftade bestämmelserna om bullerskydd.

**⚠ Obs!**

**Montera klart hela maskinen innan idrifttagning!**

### Arbetsinstruktioner

Sätt dig in i hur motorsågen ska hanteras före användning.

Det är obligatoriskt att kontrollera motorsågen noggrant för eventuella skador före varje användning eller efter att den har tappats. Om någon skada upptäcks måste den omedelbart repareras av dig eller ett auktoriserat servicecenter. Kontrollera följande punkter på motorsågen innan varje idrifttagning:

- Rätt placering av styrskenan
- Installation/löpriktning, samt perfekt (vass) sågkedja
- Spänning av sågkedjan (kontrollera och justera flera gånger med en ny kedja)
- Kedjesmörjningsfunktion
- Kedjebromsens funktion
- Kopplingens funktion (ingen kedjerörelse vid tomgång)
- Bränslesystemet är tätt
- Skyddsanordningar och skäranordning är i felfritt skick och kompletta
- Alla skruvförband sitter ordentligt fast
- Alla rörliga delar går lätt

### ANVISNING

Motorsågen har ingen startgasspärr.

## 10.1 Starta motorn

### ⚠ OBS

Förflytta dig minst 3 meter bort från tankplatsen innan du startar motorn (bild 9).

Dra alltid startvajern (8) rakt ut. Behåll greppet om startvajern (8) när startvajern (8) dras in igen. Låt aldrig startvajern (8) smälla tillbaka av sig själv.

Släpp genast gasreglaget (5) efter att motorn har startats. Säkerställ att motorvarvtalet i tomgången har gått tillbaka innan du lossar kedjebromsen (tryck främre handskydd (3) bakåt).

Dra bara ut kallstartsspaken (choken) (14) för att starta.

### 10.1.1 Start med kall motor

#### ⚠ VARNING

Sätt alltid an kedjebromsen före idrifttagning (tryck det främre handskyddet (3) framåt).

### ⚠ OBS

Låt aldrig startvajern (8) slungas tillbaka av sig själv. Detta kan leda till skador.

1. Ta bort kåpan från styrskenan (21).
2. Ställ motorsågen på ett stabilt och jämnt underlag. Sågkedjan (1) får inte röra vid marken.
3. Tryck det främre handskyddet (3) framåt tills det hakar fast. Sågkedjan (1) blockeras av kedjebromsen.
4. Tryck 6x på bränslepumpen "Primer" (4). (Bild 1)
5. Ställ På-/Av-knappen (15) på "ON". (Bild 1)
6. Dra ut kallstartsspaken (choke) (14). (Bild 10)
7. Håll den bensindrivna motorsågen i det främre handtaget (12) och dra långsamt ut startvajern (8) till första motståndet.
8. Dra nu snabbt i startvajern (8), tills motorn startar. Om motorn inte skulle starta upprepar du förloppet. Så länge kallstartsspaken (choken) (14) är utdragen startar motorn bara helt kort och stängs sedan av igen.
9. Så snart motorn har stängts av trycker du på gasreglagespärren (7) och gasreglaget (5) samtidigt. Kallstartsspaken (choke) (14) hoppar automatiskt till driftläget "varmstart". (Bild 10)
10. Dra nu snabbt i startvajern (8) igen tills motorn startar.

Om motorn trots flera försök inte startar, läs kapitlet "Felavhjälpning".

#### ANVISNING

Vid höga yttertemperaturer kan det hända att man måste starta utan kallstartspak (choke) (14) även när motorn är kall!

- Lossa kedjebromsen genom att dra det främre handskyddet (3) bakåt. (Bild 2)
- **VAR FÖRSIKTIG!** Kedjebromsen har nu lossats. Om gasreglaget (5) trycks in samtidigt med gasreglagespärren (7) startar sågkedjan (1).

### 10.1.2 Start med varm motor

(Apparaten har stått still i högst 15–20 minuter.)

#### ⚠ VARNING

Sätt alltid an kedjebromsen före idrifttagning (tryck det främre handskyddet (3) framåt).

1. Tryck det främre handskyddet (3) framåt tills det hakar fast. Sågkedjan (1) blockeras av kedjebromsen.
2. Ställ På-/Av-knappen (15) på "ON".
3. Kallstartsspaken (choke) (14) ska inte dras för att starta den varma motorn.
4. Håll den bensindrivna motorsågen i det främre handtaget (12) och dra långsamt ut startvajern (8) till första motståndet.
5. Dra nu snabbt i startvajern (8). Apparaten bör starta efter 1–2 drag. Om apparaten efter 6 drag fortfarande inte startar, upprepa förloppet som beskrivs under "Start med kall motor".

## 10.2 Stanna motorn

### 10.2.1 Nödstoppsförfarande

Ställ På-/Av-knappen (15) på "OFF" om det blir nödvändigt att omedelbart stoppa apparaten. (Bild 1)

### 10.2.2 Normalt förfarande

1. Släpp gasreglaget (5). Motorn går över i tomgångshastighet.
2. Ställ därefter På-/Av-knappen (15) på "OFF". (Bild 1)

## 10.3 Drift i tomgång

### ⚠ OBS

I tomgång måste sågkedjan (1) stå stilla.

#### ANVISNING

Om sågkedjan (1) rör sig under tomgång eller motorn stannar av sig själv när gasen tas bort måste du ställa in förgasaren (se kapitlet "Underhåll av förgasarinställningarna").

1. Lyft upp motorsågen.
2. Håll i det främre handtaget med vänster hand (12).
3. Håll i det bakre handtaget med höger hand (6). Då ligger tummens insida på gasreglagespärren (7) och pekfingret manövrerar gasreglaget (5).
4. Efter att ha manövrerat gasreglaget (5) en gång går motorn på tomgång.
5. Låt motorn värmas upp en kort stund.

## 10.4 Kontrollera och ställ in kedjesmörjningen

### ⚠ OBS

- Arbeta aldrig utan kedjesmörjning! Om sågkedjan går torr förstörs skärtillsatsen (1) på kort tid och den går inte att reparera.
- Kontrollera alltid kedjesmörjningen innan du påbörjar arbetet.

### Anvisning

Använd endast sågkedjeolja, helst biologiskt nedbrytbar. Använd inte gammal olja, motorolja eller liknande.

Håll motorsågen vid medelhögt varvtal över en avsågad stubbe eller ett lämpligt underlag under arbetets gång. Är smörjningen tillräcklig bildas en lätt oljefilm på stubben eller underlaget.

- Om det behövs kan kedjesmörjningen ökas på eller minskas med hjälp av oljeregleringsskruven (32) (bild 11).
- Ta hjälp av den medföljande spårskruvdragaren (20):
  - Tryck först och vrid sedan oljeregleringsskruven (32) medurs för att minska kedjesmörjningen.
  - Tryck först och vrid sedan oljeregleringsskruven (32) moturs för att öka kedjesmörjningen.

## 10.5 Kontrollera kedjebromsen

### ⚠ VARNING

Kedjebromsen måste kontrolleras före varje idrifttagning.

Kedjebromsen bromsar genast in sågkedjan (1) vid ett kast.

1. Se till att det främre handskyddet (3) är fritt från smuts och är lätttrölig.
2. Starta motorsågen som beskrivs under **10.1** och accelerera sågkedjan (1) till full hastighet (fullgas).
3. Tryck på det främre handskyddet (3) när sågkedjan (1) är igång. Kedjebromsen ska bromsa in och blockera sågkedjan (1) vid max. hastighet.

### ⚠ VARNING

Ett ökat motorvarvtal över för lång tid, vid blockerad kedjebroms skadar motorn och kedjedrivningen. Kontakta kundservice om sågkedjan (1) ändå rör på sig.

## 11. Användning

### 11.1 Avkvistning

- Tänk alltid på risken för tillbakastötande grenar.
- Stå inte på stammen när du kvistar av.
- Såga inte med skenspetsen. (Bild 7)
- Såga aldrig flera grenar på en gång.
- Stötta upp motorsågen med kloanslaget (24) när du kvistar av, om det är möjligt.

- Tänk på att motorsågen kan skära igenom i slutet av snittet genom sin egenvikt. Den stöds inte längre i snittet, håll därför emot med tanke på detta.
- Stå stadigt och säkert när du kvistar av.

### 11.1.1 Avkvistningsarbeten i mindre delar

Korta av långa och tjocka grenar innan du sågar det slutliga snittet. Sågkedjan (1) kan annars lätt klämmas fast.

### 11.1.2 Bearbeta trä som står under spänning

Den rätta ordningsföljden när du bearbetar trä som står under spänning är mycket viktig. Annars kan sågkedjan (1) klämmas fast eller så kan det leda till rekyl. Trä som står under spänning måste alltid för skäras in på trycksidan. Först därefter kan kapsnittet på dragsidan göras. (Bild 24)

Så undviker man att sågkedjan (1) klämmer fast.

### ⚠ OBS

### Materiella skador!

Liggande trä får inte beröra marken på undersidan vid snittstället, då kan sågkedjan (1) skadas.

### Rekyl

- Om sågkedjan (1) kläms fast i styrskenans (2) överkant kan motorsågen snabbt och okontrollerat stötas tillbaka som en rekyl i manöverriktningen.

### Indragning

- Om sågkedjan (1) kläms fast i styrskenans (2) underkant kan motorsågen snabbt och okontrollerat dra iväg bort från manöverriktningen.

### Säkert arbete

- Håll apparaten i bra funktionellt skick för att undvika personskador.
- Kontrollera om det finns betydelsefulla skador eller defekter om du har råkat tappa apparaten.
- Använd inte apparaten om du står på en steg eller på en osäker plats.
- Låt dig inte förledas till ett oöverlagt snitt. Det kan vara riskabelt både för dig och andra.
- Byt arbetsposition regelbundet. Längre användning av apparaten under flera timmar kan leda till cirkulationsstörningar i händerna. Du kan dock förlänga användningstiden genom lämpliga handskar eller regelbundna pauser. Tänk på att personliga anlag för dålig blodcirkulation, låga utomhustemperaturer eller stor gripkraft under arbeten minskar användningstiden.

### 11.2 Trädstammen är nedåtböjd

1. Såga först avlastningssnitt 1 (ca 1/3 av stammens diameter) på trycksidan.
2. Utför därefter snitt 2 (ca 2/3 av stammens diameter) på dragsidan.

### 11.3 Trädstammen är böjd uppåt

1. Såga först avlastningssnitt 1 (ca 1/3 av stammens diameter) på trycksidan.
2. Utför därefter snitt 2 (ca 2/3 av stammens diameter) på dragsidan.

### 11.4 Trädvårdsarbete med motorsåg för beskärning i kombination med linklättringsteknik

Denna bilaga presenterar lämpliga arbetssätt för reducering av skaderisken vid användning av motorsåg under arbeten i höjden med lina och bärrem. Även om den kan fungera som handledning och utbildningsunderlag bör den inte betraktas som ersättning för den formella utbildningen. Den handledning som erbjuds i denna bilaga är bara exempel på bra arbetssätt.

Nationella eller andra föreskrifter som kan vara strängare måste tillämpas.

Den som använder en motorsåg för trädvård och arbetar i höjden med lina och bärrem bör aldrig arbeta ensam. En markarbetare som är utbildad för lämpliga nödfallsåtgärder bör vara närvarande och assistera honom eller henne.

Användaren bör vara utbildad i allmänna klättrings- och arbetspositioneringstekniker och han bör vara utrustad med bärrem, lina, öglor, karbinhakar och annan utrustning för att skapa säkra och korrekta arbetspositioner både för sig själv och för sågen.

Nationella lagar och förordningar ska alltid följas strikt.

Denna bilaga går varken in på teknik för kontroll av de grenar och kvistar som kapats av motorsågen eller innehåller de redan behandlade punkterna om säker användning.

#### 11.4.1 Allmänna krav

Den som använder en motorsåg för trädvård och arbetar i höjden med lina och bärrem bör aldrig arbeta ensam. En markarbetare som är utbildad för lämpliga nödfallsåtgärder bör vara närvarande och assistera honom eller henne.

Användaren bör vara utbildad i allmänna klättrings- och arbetspositioneringstekniker och han bör vara utrustad med bärrem, lina, öglor, karbinhakar och annan utrustning för att skapa säkra och korrekta arbetspositioner både för sig själv och för sågen.

#### 11.4.2 Förberedelse innan trädvårdsmotorsågens användning i trädet

Motorsågen bör kontrolleras, tankas, startas och köras varm och därefter stängas av av markarbetaren, innan den hissas upp till användaren i trädet.

Motorsågen bör vara försedd med en passande ögla så att den kan sättas fast i användarens bärrem (bild 13):

- Ögla ska säkras vid den upphängningsanordning (19) som finns på sågens baksida (bild 12).

- Passande karbinhakar ska iordningställas för att möjliggöra indirekt (dvs. genom ögla) och direkt (dvs. vid motorsågens upphängningsanordning (19)) fastsättning av sågen på användarens bärrem.
- För en säker fastsättning av motorsågen ska man lägga omsorg på hur den hissas upp till användaren (bild 14).
- Kontrollera att motorsågen är fastsnäppt i bärremmen innan man lossar den från lyftlinan.

Genom möjligheten att fästa motorsågen direkt i bärremmen minskar risken att utrustningen skadas när du rör dig runt i trädet. Motorsågen bör alltid vara avstängd när den är fäst direkt i bärremmen.

Motorsågen får bara fästas fast i de rekommenderade fästpunkterna på selen. De kan vara placerade mitt på (fram eller bak) eller på sidorna. Om möjligt ska motorsågen fästas i den centrerade bakre mittpunkten på bärremmen så att den hålls borta från klätterlinor och för att fånga upp vikten mitt under användarens ryggrad.

Om motorsågen flyttas från en upphängningsanordning till en annan bör användaren säkerställa att motorsågen är säkert fäst i den nya positionen innan den lossas från sin tidigare upphängningsanordning.

### 11.5 Användning av motorsågen uppe i trädet

En analys av de olycksfall som förekommer vid trädbeskärning med dessa kedjesågar visar att huvudsaken är olämplig användning av motorsågen med en hand. I de flesta fall intar användaren ingen säkrad arbetsposition som tillåter honom att hålla motorsågen med båda handtagen vilket leder till en ökad skaderisk pga. följande:

- Inget fast grepp när motorsågen kastar.
- Om du inte har kontroll över motorsågen är det lättare hänt att den kommer i beröring med klätterlinan och kroppen (särskilt med vänster hand och arm).
- Kontrollförlust genom osäker arbetsposition och därmed kontakt med motorsågen (oväntade rörelser under arbetet med motorsågen).

### 11.6 Säkrad arbetsposition för användning med båda händerna

För att motorsågen ska kunna hållas med båda händerna bör användaren i princip försöka att inta en säkrad arbetsposition vid vilken sågen framförs på följande sätt:

- i höfthöjd vid sågning av horisontala stycken.
  - i höjd med magen vid sågning av vertikala stycken.
- Arbetar användaren nära den vertikala stammen med liten kraft i sidled till arbetspositionen kan ett säkert fotfäste vara tillräckligt för en säker arbetsposition. Så snart användarna dock avlägsnar sig från stammen måste de tillgripa ytterligare åtgärder för att reducera de tilltagande sidokrafterna eller motverka dem t.ex. genom att länka om huvudlinan över en extra upphängningsanordning eller genom att använda en justerbar ögla som leder från selen till en extra upphängningsanordning (bild 15 och 16).

### 11.6.1 Start av trädvårdssågen uppe i trädet

När man startar motorsågen uppe i trädet bör användaren:

- sätta an kedjebromsen före starten (tryck det främre handskyddet (3) framåt).
- hålla motorsågen till vänster eller till höger om kroppen vid starten:
  - Håll motorsågen på vänster sida med vänster hand i det främre handtaget och motorsågen bort från kroppen medan du drar i startsnöret med höger hand.
  - Håll motorsågen på höger sida med höger hand på en av de båda handtagen och motorsågen bort från kroppen medan du drar i startsnöret med vänster hand.

Kedjebromsen bör alltid vara aktiverad innan man låter motorsågen gå hängande i bärremmen.

Användaren ska alltid kontrollera att motorsågen har tillräckligt med bränsle i tanken innan du påbörjar komplicerade sågarbeten.

### 11.6.2 Motorsågsarbete med en hand

Användaren bör inte använda motorsågen för trädvård med en hand i ostabila arbetspositioner. Använd i stället en handsåg för att såga av grenspetsar med liten diameter.

Trädvård med motorsågar bör endast utföras med en hand om

- a. det inte är möjligt för användaren att skapa en arbetsposition som tillåter insats med båda händerna.
- b. det är nödvändigt att säkra arbetspositionen med en hand.
- c. motorsågen används i en fullständigt utsträckt position, vinkelrätt mot och utanför en linje mot användaren kropp.

Användare ska aldrig:

- såga med sågspetsens (2) kastområde på motorsågens styrskena.
- hålla sig fast i den gren som sågas i.
- försöka fånga fallande delar.

### 11.6.3 lossa en fastklämd motorsåg

Om motorsågen kläms fast under sågningen bör användaren:

1. stänga av motorsågen och fästa den säkert inåt mot trädet (dvs. mot trädstammen) eller på en separat verktygslina.
2. dra ut motorsågen ur skåran medan grenen lyfts så mycket som behövs,
3. det kan vara nödvändigt att använda ytterligare en handsåg eller motorsåg för att befria den fastklämda sågen genom att såga ett snitt minst 30 cm från den fastklämda sågen.

Oberoende av om en hand- eller motorsåg används för att lossa en fastklämd motorsåg bör snitten för att lossa motorsågen alltid ske utåt (åt grenarnas yttersta spetsar) så att motorsågen inte följer med de avsågade delarna och gör situationen ännu mer komplicerad.

## 12. Transport

- Använd alltid styrskenans (21) kåpa vid transport.
- Stäng av motorsågen före alla transporter, även vid kortare sträckor. Säkra maskinen under transporten (även i fordon) för att undvika att den välter, bränsleförlust, skador eller personskador.
- Aktivera kedjebromsen (tryck det främre handskyddet (3) framåt).
- Bär apparaten endast i det främre handtaget (12). Styrskenan (2) pekar då bakåt, bort från kroppen.
- Håll den heta ljuddämparen (18) bort från kroppen. Det finns risk för brännskador! (Bild 23)

## 13. Rengöring och underhåll

### ⚠ VARNING

#### Skaderisk!

Stäng alltid av apparaten och dra ur tändstiftskontakten (35) före rengöringsarbeten.

(se kapitel 13.4 Underhåll av tändstiftet (34)).

#### Anvisning

Apparaten bör rengöras noggrant efter varje användning.

Utför rengörings- och underhållsarbeten endast i den utsträckning som anges i denna bruksanvisningen.

Övriga arbeten måste utföras av fackpersonal.

Underhållsarbeten måste utföras regelbundet (se kapitel "Underhållsintervall").

### 13.1 Rengöring av motorenheten

### ⚠ VARNING

#### Risk för brännskador!

Rör inte vid heta ljuddämpare, cylindrar eller kylflänsar.

- Håll skyddsutrustningar, ventilationsgaller och motorhus så fria från damm och smuts som möjligt. Blås rent med tryckluft vid lågt tryck.
- Rengör apparaten regelbundet med en fuktig trasa och lite diskmedel. Se till att det inte tränger in vatten i maskinen.

### 13.2 Rengöring av luftfiltret (33) (bild 17)

Smutsigt luftfilter minskar motoreffekten eftersom för-gasaren får för lite luft.

Regelbundna kontroller är därför nödvändiga. Luftfiltret (33) bör kontrolleras regelbundet och rengöras vid behov.

Kontrollera luftfiltret (33) oftare om luften är mycket dammig.

1. Lossa luftfilterkåpens lås (10) genom att vrida moturs.
2. Ta bort luftfilterkåpan (9).
3. Ta av luftfiltret (33).
4. Rengör luftfiltret (33) genom att knacka ur det eller blåsa ur det (med tryckluft).

Hopsättningen sker i omvänd ordningsföljd.

**△ OBS**

Rengör aldrig luftfiltret (33) med bensin eller brännbara lösningsmedel.

### 13.3 Rengöring av kedjedrivningen (bild 18)

**△ VARNING**

#### Skaderisk!

Använd alltid skyddshandskar när du rör vid sågkedjan (1). Skaderisk pga. de vassa skärtänderna!

#### Anvisning

Rengör kedjedrivningen efter varje användning.

1. Ställ motorsågen på ett jämnt, stabilt underlag.
2. Drag det främre handskyddet (3) bakåt till anslag för att lossa kedjebromsen. (Bild 2)
3. Vrid kedjespännskruven (23) moturs med spårskruvdragaren (20) för att reducera spänningen.
4. Ta av fästmuttrarna (16) med tändstiftsnyckeln (20).
5. Ta av kedjehjulskåpan (17).
6. Ta försiktigt av sågkedjan (1) från styrskenan (2) och kedjehjulet (27).
7. Ta bort styrskenan (2). Rengör den med en pensel.
8. Rengör nu hela kedjedrivningsområdet och kedjehjulskåpan (17) grundligt med en pensel eller genom att blåsa ur den (med tryckluft).

Hopsättningen sker i omvänd ordningsföljd.

### 13.4 Underhåll av tändstiftet (34) (bild 19/20)

1. Demontera luftfiltret (33) enligt beskrivningen under 13.2. "Rengöring av luftfiltret" (33).
2. Dra bort tändstiftskontakten (35) genom att vrida den åt vänster och höger och samtidigt dra i den. Håll, och dra, enbart i kontakten på tändstiftskontakten (35). Dra aldrig i kabeln!
3. Lossa tändstiftet (34) med den bifogade tändstiftsnyckeln (20).
4. Hopsättningen sker i omvänd ordningsföljd. Elektroavstånd = 0,6 - 0,7 mm (avstånd mellan elektroder, mellan vilka tändgnistan alstras). Kontrollera tändstiftet (34) beträffande nedsmutsning för första gången efter 10 drifttimmar och rengör det med en kopparborste vid behov. Underhåll sedan tändstiftet (34) var 50:e drifttimme.

### 13.5 Underhåll av kedjesmörjningen

- Se kapitel "Kontrollera och ställ in kedjesmörjningen".

### 13.6 Underhåll av förgasarinställningarna

- Om sågkedjan (1) rör sig under tomgång eller motorn stannar av sig själv när gasen tas bort måste du ställa in förgasaren.

#### Anvisning

Låt bara kvalificerad personal få utföra förgasarinställningarna (t.ex. tomgångsvarvtalet) för att undvika skador på motorn.

### 13.7 Underhåll av styrskenan (2) (bild 21)

- Ta bort grader som eventuellt har uppstått på skenans kant med hjälp av en metallfil.
- Rengör spåret i styrskenan (2) med hjälp av en pensel eller med tryckluft (bild 21). Byt ut styrskenan (2) så snart styrspåret (28) är slitet.
- Vänd styrskenan (2) efter varje användning för att säkerställa jämnt slitage.
- Kontrollera att kugghjulet (30) på styrskenans (2) spets är lätttröligt. Smörj det ev. med en lagerolja. Låt lite lagerolja droppa in i smörjöppningen (31). (bild 21)

### 13.8 Kontrollera kedjebromsen

Se kapitel 10.5. "Kontrollera kedjebromsen"

**△ VARNING**

#### RISK FÖR KAST!

En ej fungerande kedjebroms ökar risken för kast. Kontrollera kedjebromsen regelbundet.

En funktionsduglig kedjebroms är oundgänglig för din säkerhet.

### 13.9 Spänn sågkedjan (1) och kontrollera

Se kapitel 9.2 "Spänna sågkedjan (1) och kontrollera den"

### 13.10 Slipa och underhålla sågkedjan (1)

**△ VARNING**

#### Skaderisk!

Använd alltid skyddshandskar när du rör vid sågkedjan (1). Skaderisk pga. de vassa skärtänderna!

#### Anvisning

En optimalt vårdad och slipad sågkedja (1) minskar den kroppsliga belastningen, slitaget och leder till ett bra snittresultat.

Rengör, vårda och slipa sågkedjan (1) regelbundet.

Kontrollera sågkedjan (1) regelbundet beträffande sprickor och skadade nitar.

En slipstol kan fästas på slipstolshjälpen för ett säkert stöd under slipningen.

Använd bara särskilda sågkedjerundfilar med en Ø 4,8 mm (3/16") för den sågkedja (1) som ingår i leveransomfånget.

I en slipsats hittar du detaljerad information om slipningsförloppet.

Alternativt använder du en elektrisk kedjeslipputrustning och följer tillverkarens anvisningar.

Om du är tveksam om hur arbetet ska utföras kan du i stället byta ut sågkedjan (1).

Låt slipningen av sågkedjan (1) utföras av en fackverkstad.

- Verktyg som behövs (ingår inte i leveransomfånget):
  - Sågkedjerundfil Ø 4,8 mm (3/16")
  - Plattfil
  - Djupbegränsningsmätare
- Fila endast i framåtriktning när du filar av material.
- Fila med en slipvinkel på ca 25° vid en stigning på 10° till styrskenan (2).
- Kontrollera djupbegränsningens avstånd med en djupbegränsningsmätare.
- Djupbegränsningens rätta avstånd bör vara 0,6 mm (0,024").

### 13.11 Underhållsintervaller

Följande beskrivna underhållsarbeten måste regelbundet utföras för lång livslängd och undvikande av skador och för att garantera att säkerhetsanordningarna fungerar fullt ut. Garantianspråk gäller endast om dessa arbeten har utförts regelbundet och korrekt. Olycksrisk om dessa inte utförs!

Användare av motorsågar får endast utföra underhållsarbeten enligt beskrivningarna i denna driftmanual.

Övriga arbeten får endast utföras av en fackverkstad.

Allmänt	Hela trädbeskärningssågen	Rengör utvändigt och kontrollera beträffande skador Låt omedelbart utföra en korrekt reparation vid en skada
	Sågkedja	Slipa regelbundet och byt i tid
	Kedjebroms	Låt en specialiserad verkstad kontrollera det regelbundet
	Styrskena	Vänd det så att de belastade löpytorna slits likformigt. Byt i tid
Före varje idrifttagning	Sågkedja	Kontrollera beträffande skador och skärpa Kontrollera kedjespänningen
	Styrskena	Kontrollera om det finns skador
	Kedjesmörjning	Funktionskontroll
	Kedjebroms	Funktionskontroll
	Sätta på/stänga av-strömbrytare, gasreglagespärr, gasreglage	Funktionskontroll
	Bränsle- och kedjeoljetanklock	Kontrollera tätheten
Dagligen	Luftfilter	Rengöring
	Styrskena	Kontrollera om det finns skador, rengör oljeinflödeshål
	Svärdfäste	Rengör, i synnerhet oljeledningsspåret
	Tomgångsvarvtal	Kontrollera (kedjan får inte följa med)
Varje vecka	Fläkthuset	Rengör för att garantera ordentligt kylflöde
	Tändstift	Kontrollera, byt vid behov
	Ljuddämpare	Kontrollera om det är igensatt
	Kedjefångare	Kontrollera om det finns skador, byt vid behov
	Skrivar och muttrar	Kontrollera skicket och att de sitter fast



Varje kvartal	Sugkopp Bränsle-, kedjeoljetank	Byta Rengöring
Förvaring	Hela trädbeskärningssågen	Rengör utvändigt och kontrollera beträffande skador Låt omedelbart utföra en korrekt reparation vid en skada
	Sågkedja och -svärd	Demontera, rengör och olja in lätt Rengör styrskenans styrspår
	Bränsle-, kedjeoljetank	Töm och rengör
	Förgasare	Tomköra

### 13.12 Viktig information vid en reparation

Vid returnering av maskinen för reparation på serviceverkstad, observera att denna av säkerhetsskäl ska vara tömd på olja och bensen.

### 13.13 Serviceinformation

Tänk på att produktens följande delar slits naturligt eller under bruk, eller att följande delar används som förbrukningsmaterial.

Slitdelar\*: Sågkedja, styrskena, kedjeolja, motorolja, tändstift, luftfilter, bränslefilter, kedjeoljafilter

\* Ingår inte obligatoriskt i leveransomfånget!

Du kan få reservdelar och tillbehör från vårt servicecenter. För att göra detta, skanna QR-koden på förstasidan.

### Godkända skärdelar

Sågkedja

Kangxin 3/8LP-40 ..... 7910100739

Oregon 91P040X..... 3910102032

Styrskena

Kangxin AP10-40-509P..... 7910100740

Oregon 100SDEA041 ..... 7910100744

## 14. Förvaring

Tändstiftsnyckel/spårskruvdragare (20) kan sättas fast för förvaring på sidan av styrskenans (21) kåpa.

Använd alltid för styrskenans (21) kåpa vid lagring.

Rengör och underhåll alltid apparaten innan den lagras, se kapitel "Rengöring och underhåll".

Töm olje- resp. bränsletanken helt.

### VARNING

Töm inte ut bensen inomhus, nära eld eller vid rökning. Gasångor kan orsaka explosion eller brand.

- Starta motorn och låt den gå tills kvarvarande bensen är förbrukad.

Lagra apparaten och dess tillbehör på en mörk, torr och frostfri plats som inte är tillgänglig för barn. Den optimala lagertemperaturen ligger mellan 5 och 30 °C.

Lagra eller använd inte motorsågen vid temperaturer under 0 °C!

Förvara inte en motorsåg i mer än 30 dagar utan att följa stegen nedan.

Följ rengörings- och underhållsföreskrifterna för förvaring av maskinen!

### 14.1 Förvaring av motorsågen

Om du lagrar en motorsåg i mer än 30 dagar måste den vara förberedd för detta. Annars förångas det återstående bränslet i förgasaren och lämnar ett gummiaktigt sediment. Detta kan göra starten svårare och resultera i dyra reparationsarbeten.

1. Ta av bränsle-tanklocket (13) långsamt för att släppa ut eventuellt tryck i tanken. Töm försiktigt tanken.
2. Starta motorn och låt den gå tills kedjans såg stoppar för att ta bort bränslet från förgasaren.
3. Låt motorn svalna (ca 5 minuter).
4. Ta bort tändstiftet (34).
5. Tillsätt 1 tesked ren 2-taktsolja till förbränningskammaren. Dra flera gånger långsamt i handtagets startvajer (8) för att åstadkomma ett skikt på de inre komponenterna. Sätt tillbaka tändstiftet (34).

Förvara motorsågen på en torr plats och på långt avstånd från möjliga antändningskällor, t.ex. ugn, varmvattenberedare med gas, torktumlare etc. utanför räckvidd för barn.

Om du alltid monterar tillbaks kåpan på styrskenan (21) behöver sågskenan (1) och styrskenan (2) inte vara demonterade

### 14.2 Ny idrifttagning av motorsågen

1. Ta bort tändstiftet (34).
2. Dra snabbt i startvajern (8) för att få bort överflödiga olja från förbränningskammaren.
3. Rengör tändstiftet (34) och var uppmärksam på rätt elektrodavstånd på tändstiftet (34) eller sätt in ett nytt tändstift (34) med korrekt elektrodavstånd.
4. Förbered motorsågen för drift.
5. Fyll tanken med rätt olje- och bränsleblandning (1:40).

### 14.3 Förvaring av bränsle

Bränsle kan förvaras under begränsad tid. Bränsle och bränsleblandningar åldras genom avdunstning och särskilt under inflytande av högre temperatur. Bränsle och bränsleblandningar som förvarats för länge kan vålla startproblem och motorskador. Köp endast så mycket bränsle som ska användas under de kommande månaderna. Bränsle som blandats vid högre temperaturer ska förbrukas inom 6-8 veckor.

**Bränsle ska endast förvaras i godkända behållare, torrt och säkert!**

#### VARNING

##### Undvik hud- och ögonkontakt!

Mineraloljeprodukter, och även olja, torkar ut huden. Vid upprepad och långvarig kontakt torkar huden ut. Det kan leda till olika hudsjukdomar. Det finns dessutom hög risk för att drabbas av allergisk reaktion. Ögonkontakt med olja leder till irritation. Spola ögonen genast med rent vatten i händelse av ögonkontakt. Vid ihållande irritation, uppsök snarast en läkare!

### 16. Felsökning

Störning	Möjliga orsaker	Åtgärd
Motorn startar inte, eller den startar men stannar med en gång.	Felaktig start.	Följ anvisningarna i denna bruksanvisning.
	Felkorrigerad förgasarblandning.	Låt förgasaren justeras av auktoriserad servicepersonal.
	Sotigt tändstift.	Rengör tändstiftet och byt ut vid behov
	Igensatt bränslefilter.	Byt ut bränslefiltret.
Motorn startar, men den kör inte med full effekt.	Nedsmutsat luftfilter.	Ta bort, rengör och sätt in filtret igen.
	Felkorrigerad förgasarblandning.	Låt förgasaren justeras av auktoriserad servicepersonal.
Motorn fräser.	Felkorrigerad förgasarblandning.	Låt förgasaren justeras av auktoriserad servicepersonal.
Ingen effekt vid belastning.	Felaktigt tändstift.	Rengör tändstiftet och byt ut vid behov
Motorn går ojämnt.	Felkorrigerad förgasarblandning.	Låt förgasaren justeras av auktoriserad servicepersonal.
Överdriven mängd rök.	Felaktig bränsleblandning.	Använd rätt bränsleblandning (förhållande 1:40).
Ingen effekt vid belastning.	Kedjan slö eller lös.	Slipa kedjan eller sätt på ny kedja. Spänn kedjan.
Motorn dör.	Bensintanken tom eller så är bränslefiltret i tanken felaktigt placerat.	Fyll bensintanken. Fyll bensintanken helt eller placera bränslefiltret i bränsletanken på annan nivå.
	Otillräcklig kedjesmörjning (svärd och kedja blir varma).	Kedjeoljetanken tom. Oljeutloppet är igensatt.

### 15. Avfallshantering och återvinning

#### Anvisningar beträffande förpackningen



Förpackningsmaterialen kan återvinnas. Avfallshandla förpackningar miljövänligt.

**Kommun- eller stadsförvaltningen kan ge information om hur uttjänta apparater kasseras.**

#### Bränsle och oljor

- Bränsletanken och behållaren med motorolja måste tömmas innan apparaten avfallshandlas!
- Bränsle och motorolja ska inte kastas i hushållsso-porna utan lämnas till separat insamling respektive avfallshandling!
- Tomma olje- och bränslebehållare måste avfallshandlas miljövänligt.

<b>Sisällysluettelo:</b>	<b>Sivu:</b>
1. Laitteessa olevien symbolien selitys .....	324
2. Ohjeet käyttäjälle .....	325
3. Johdanto .....	326
4. Laitteen kuvaus .....	326
5. Toimituksen sisältö .....	326
6. Määräystenmukainen käyttö .....	326
7. Turvallisuusohjeet .....	327
8. Tekniset tiedot .....	331
9. Ennen käyttöönottoa .....	332
10. Käyttöönotto .....	333
11. Käyttäminen .....	335
12. Kuljetus .....	337
13. Puhdistus ja huolto .....	338
14. Varastointi .....	340
15. Hävittäminen ja kierrätys .....	341
16. Ohjeet häiriöiden poistoon .....	342
17. Vaatimustenmukaisuusvakuutus .....	365

## 1. Laitteessa olevien symbolien selitys

	Lue ja omaksu kaikki varoitukset ja noudata niitä.		Lue käyttöohje kokonaan ennen kuin alat käyttää tätä laitetta.
	Varoitus! Takaiskun vaara (Kickback). Suojaudu moottorisahan takapotkulta ja vältä kosketusta terälevyn kärkeen.		Älä käytä laitetta sateella tai kosteissa olosuhteissa.
	Käytä suojalaseja. Käytä kuulosuojaimia.		Käytä suojakypärää.
	Käytä aina tärinää vaimentavaa materiaalia olevia suojakäsineitä, kun käytät laitetta.		Käytä aina luistamattomia ja viillolta suojaavia turvajalkineita, kun käytät laitetta.
	Tärkeää on käyttää jalkoja, sääriä, käsiä ja käsivarsia suojaavaa vaatetusta.		Käytä ketjusahaa pitäen siitä aina molemmin käsin kiinni. Älä käytä ketjusahaa yhdellä kädellä.
	Huomio! Moottorisahan käyttö köysikiipeilytekniikkaan yhdistettynä. Perehdy kaikkiin työohjeisiin ennen kuin alat työskennellä!		Avotuli työpaikalla kielletty!
	Polttoaineen täyttöaukko. Öljyn ja polttoaineen sekoitussuhde 1:40		Huomio! Kuumat osat.
	Ketjuöljysäiliön tulppa		Ketjujarrun säätö: Valkoinen nuoli: Ketjujarru pois käytöstä Musta nuoli: Ketjujarru päälle kytkettynä
	Kylmäkäynnistysvipu (rikastin)		Ketjujarrun vapauttaminen
	Ketjujarrun aktivointi		Teräketjun kiinnityssuunta
	Ketjun voitelun asetus		Laitteen taattu äänitehotaso.

	<p>Tuote vastaa voimassa olevia eurooppalaisia direktiivejä.</p>	
<p><b>VAARA</b></p>	<p>Merkkisana, joka merkitsee välittömästi uhkaavaa vaaratilannetta, joka johtaa kuolemaan tai vakavaan loukkaantumiseen, jos sitä ei vältetä.</p>	
<p><b>VAROITUS</b></p>	<p>Merkkisana, joka merkitsee mahdollista vaaratilannetta, joka voi johtaa kuolemaan tai vakavaan loukkaantumiseen, jos sitä ei vältetä.</p>	
<p><b>VARO</b></p>	<p>Merkkisana, joka merkitsee mahdollista vaaratilannetta, joka voi johtaa lievään tai kohtalaiseen loukkaantumiseen, jos sitä ei vältetä.</p>	
<p><b>HUOMAUTUS</b></p>	<p>Merkkisana, joka merkitsee mahdollista vaaratilannetta, joka voi johtaa tuotteen tai omaisuuden vahingoittumiseen, jos sitä ei vältetä.</p>	

## 2. Ohjeet käyttäjälle

### VAROITUS:

Lue tämä käyttöohje huolellisesti ennen ensimmäistä käyttökertaa ja noudata kaikkia turvallisuusohjeita! Tätä puunhoitomootorisahaa saavat käyttää vain ”puunhoitomootorisahan käyttäjät, joilla on lisäkoulutus nostokorien, tikaskorien tai köysiteknologian käyttöön”.

Suosittelemme lisäksi osallistumaan ammatilliseen turvallisuuskurssiin, joka käsittelee moottorisahan käyttöä ja huoltoa, sekä ensiapukurssiin. Jos sahaa ei ole käytetty pitkään aikaan, on hyvä tehdä ennen työn aloittamista yksinkertaisia kokeiluleikkauksia turvallisesti tuetussa puussa, jotta moottorisahaan tottuu uudelleen.

Moottorisahaa saavat käyttää vain henkilöt, jotka ovat täyttäneet 18 vuotta. Poikkeuksena ovat nuoret, jotka käyttävät sahaa osana ammatillista koulutusta taitojen hankkimiseksi kouluttajan valvonnassa. Säilytä käyttöohje huolellisesti!

### HUOMIO:

Huomioithan, että jotkin kansalliset määräykset, kuten työturvallisuutta ja ympäristöä koskevat säännöt, voivat rajoittaa moottorisahan käyttöä.



VAROITUS – Tätä moottorisahaa saa käyttää vain koulutetut puunhoidon ammattilaiset. Käyttö ilman asianmukaista koulutusta voi johtaa vakaviin vammoihin. Katso käyttöohje!

Tämä puunhoitomootorisaha on suunniteltu erityisesti puunhoitoon ja puukirurgiaan. Kaikkia töitä tällä moottorisahalla saavat tehdä vain koulutetut puunhoitomootorisahan käyttäjät!

### 3. Johdanto

#### VALMISTAJA:

**Scheppach GmbH**  
Günzburger Straße 69  
D-89335 Ichenhausen

#### ARVOISA ASIAKAS,

Toivotamme sinulle paljon iloa ja menestystä työkennellessäsi uudella laitteellasi.

#### HUOMAUTUS:

Tämän laitteen valmistaja ei tuotevastuulain mukaan vastaa vahingoista, joita aiheutuu tälle laitteelle tai tämän laitteen käytön seurauksena, jos vahinkotapaus liittyy johonkin seuraavista:

- epäasianmukainen käsittely,
- käyttöohjeen laiminlyönti,
- ulkopuolisten, valtuuttamattomien henkilöiden toimesta tehdyt korjaukset,
- muiden kuin alkuperäisten varaosien asennus ja vaihtaminen,
- määräystenvastainen käyttö.

#### Huomaa:

Lue käyttöohjeen koko sisältö ennen asennusta ja käyttöönottoa.

Tämän käyttöohjeen tarkoituksena on helpottaa laitteeseen perehtymistä ja sen määräystenmukaisten käyttömahdollisuuksien hyödyntämistä.

Käyttöohje sisältää tärkeitä ohjeita turvalliseen, asianmukaiseen ja taloudelliseen työskentelyyn laitteella ja tietoja siitä, miten vältetään vaaroja, säädetään korjauskustannuksissa, ehkäistään seisokkeja ja parannetaan laitteen luotettavuutta ja pidennetään sen käyttöikä.

Tässä käyttöohjeessa olevien turvallisuusohjeiden lisäksi on ehdottomasti huomioitava kansalliset laitteen käyttöä koskevat määräykset.

Säilytä käyttöohjetta laitteen yhteydessä muovikuorossa lialta ja kosteudelta suojattuna. Jokaisen käyttöhenkilön on luettava se huolellisesti ja noudatettava sitä tunnontarkasti aina ennen työn aloittamista.

Laitteen parissa saavat työskennellä vain sellaiset henkilöt, jotka ovat saaneet tarvittavat tiedot laitteen käytöstä ja siihen liittyvistä vaaroista. Määrättyä alikärajaa on noudatettava.

Tämän käyttöohjeen sisältämien turvallisuusohjeiden ja maasi erityisten määräysten lisäksi on noudatettava voimassa olevia yleisiä samanlaisten koneiden käyttöä koskevia teknisiä sääntöjä.

Emme ota vastuuta onnettomuuksista tai vahingoista, jotka seuraavat tämän käyttöohjeen ja turvallisuusohjeiden laiminlyönnistä.

### 4. Laitteen kuvaus

1. Teräketju
2. Ohjainkisko
3. Etukäsisuojus
4. Polttoainepumppu (Primer)
5. kaasuvipu
6. Takakahva
7. kaasuvivun lukitus
8. käynnistysvinssi
9. Ilmansuodattimen suojuksen lukitus
10. Ilmansuodattimen suojuksen lukitus
11. Ketjuöljysäiliön korkki
12. Etukahva
13. Polttoainesäiliön korkki
14. Kylmäkäynnistysvipu (rikastin)
15. Virtakytkin
16. Kiinnitysmutterit
17. Ketjupyörän suojuksen lukitus
18. äänenvaimennin
19. Kiinnityslaite
20. Sytytystulppa-avain / uraruuvimeisseli
21. Ohjainkiskon suojuksen lukitus
22. Sekoitussäiliö
23. Ketjun kiristysruuvi
24. Kuorituki
25. Ketjunkerääjä
26. Ketjun kiristystappi
27. Ketjupyörä
28. ohjainura
29. Kiinnityspultti
30. Hammaspyörä
31. Voiteluaukko
32. Öljyn säätöruuvi
33. Ilmansuodatin
34. Sytytystulppa
35. Sytytystulppapistoke
36. Imupää

### 5. Toimituksen sisältö

- Puunhoitosaha
- Teräketju
- Ohjainkisko
- Ohjainkiskon suojuksen lukitus
- Sytytystulppa-avain / uraruuvimeisseli
- Sekoitussäiliö

### 6. Määräystenmukainen käyttö

Tämä laite on erittäin kevyt, helposti käsiteltävä puunhoitosaha, jonka yläosassa on kahva. Tämä puunhoitosaha on kehitetty erityisesti puukirurgiaa ja puiden hoitoa varten. Siksi tätä puunhoitosahaa saavat käyttää vain "nosto- ja tikaskorissa sekä köysikiipeilytekniikalla suoritettavasta työstä lisäkoulutuksen saaneet puunhoitosahan käyttäjät".

Tilapäiseen käyttöön ohuelle puulle, hedelmäpuiden hoidossa, oksien karsimisessa, lyhentämisessä.

Polttopuita saa tehdä vain, kun puun läpimitta ei ylitä leikkauspituutta (20 cm).

Näihin töihin suositellaan tavanomaista moottorisaha, jossa on pitkä kahvaväli tai leikkauspituus.

Kuka ei saa käyttää tätä laitetta:

Henkilöt, jotka eivät ole perehtyneet käyttöohjeeseen, alle 16-vuotiaat sekä henkilöt, jotka ovat alkoholin, huumeiden tai lääkkeiden vaikutuksen alaisia, väsyneitä tai sairaita.

Laitte on sen käyttötarkoituksen mukaisesti tarkoitettu ainoastaan puun sahaamiseen. Valmistaja ei vastaa vahingoista, jotka ovat aiheutuneet käyttötarkoituksesta poikkeavasta käytöstä tai väärin tapahtuvasta käytöstä.

Laitetta saa käyttää vain sen käyttötarkoituksen mukaisesti. Kaikki muunlainen käyttö katsotaan määräystenvastaiseksi käytöksi. Kaikista näin syntyneistä vahingoista ja tapaturmista vastaa käyttäjä, ei valmistaja.

Määräystenmukaiseen käyttöön kuuluu myös turvallisuusohjeiden ja asennusohjeen sekä käyttöohjeessa olevien ohjeiden huomioiminen.

Laitetta käyttävien ja huoltavien henkilöiden on perehdyttävä ohjeisiin ja heillä on oltava tiedot mahdollisista vaaroista.

Sen lisäksi voimassa olevien tapaturmantorjuntamääräyksiä on noudatettava tunnontarkasti.

Muita yleisiä työterveys- ja turvateknisiä säädöksiä on noudatettava.

Jos laitteeseen tehdään muutoksia, valmistaja ei ota mitään vastuuta siitä aiheutuvista vahingoista.

Huomaa, että laitteitamme ei ole tarkoitettu kaupalliseen käyttöön, ammatin harjoittamiseen tai teolliseen käyttöön. Takuu ei ole voimassa, jos laitetta käytetään kaupalliseen tarkoitukseen, käsityöammatin harjoittamiseen tai teollisuudessa tai jossain muussa näitä vastaavassa toiminnassa.

#### **⚠ VAARA**

Tämän laitteen valmistaja ei tuotevastuulain mukaan vastaa vahingoista, joita aiheutuu tälle laitteelle tai tämän laitteen käytön seurauksena, jos vahinkotapaus liittyy johonkin seuraavista:

- muiden kuin alkuperäisten varaosien asennus ja vaihtaminen,
- turvalaitteiden poistaminen tai muuttaminen.

## **6.1 Ei määräystenmukainen käyttö**

- Laitte ei sovellu puiden kaatoon.
- Älä käytä ohjainkiskoa vipuna puiden runkojen tai vastaavien liikutteluun.
- Läpimitaltaan yli 20 cm puiden sahaaminen ei ole sallittua.

## **7. Turvallisuusohjeet**

### **7.1 Yleiset ohjeet**

#### **⚠ VAROITUS**

Ole aina tarkkaavainen, toimi varovaisesti ja menettele järkevästi laitetta käyttäessäsi. Älä käytä laitetta, jos olet sairas tai väsynyt tai jos olet huumaavien aineiden, alkoholin tai lääkkeiden vaikutuksen alaisena. Huomion herpaantuminen hetkeksikin laitetta käytettäessä voi johtaa vakaviin vammautumisiin. Vältä virheellistä käyttöä, käytä konetta vain kohdassa "Määräystenmukainen käyttö" olevien ohjeiden mukaan.

Käyttöohje sisältää tärkeitä ohjeita ketjusahan turvallisuudesta ja asianmukaisesta käytöstä ja vaarojen välttämisestä.

Jos leikattava tuotteen ja teräketjun välissä on kuitenkin este, kytke laite heti pois päältä. Odota, kunnes teräketju on pysähtynyt kokonaan. Poista sytytystulpapapistoke ja pue viiltosuojatut käsineet poistaaksesi esteen/tukoksen. Jos ohjainkisko (laippa) on poistettava, noudata luvussa "Asennus" olevia ohjeita. Esteen/tukoksen poistamisen ja uudelleen kokoamisen jälkeen on suoritettava koekäyttö.

Jos siinä havaitaan ääntä tai mekaanista melua, keskeytä työ ja ota yhteyttä valtuutettuun huoltoilikeeseen. Jos tämä vaaratilanne esiintyy usein, suosittelemme uutta koulutusta.

- Lue laitteesi käyttöohje perusteellisesti ennen käyttöönottoa ja noudata erityisen tarkasti turvallisuusohjeita.
- Laitteeseen kiinnitetyissä varoitus- ja ohjekilvissä on tärkeitä ohjeita vaaratonta käyttöä varten.
- Käyttöohjeessa olevien ohjeiden lisäksi on noudatettava yleisesti voimassa olevia lakisääteisiä turvallisuus- ja tapaturmantorjuntamääräyksiä.
- Pidä pakkauskalvot poissa lasten ulottuvilta, ne aiheuttavat tukehtumisvaaran!
- Henkilöt, joilla ei ole riittävästi tietoa, voivat epäasianmukaisella käytöllä saattaa itsensä ja muut ihmiset vaaraan. Käyttäjä on vastuussa muille aiheutuneista vahingoista.
- Tarkasta kaasuvivun toiminta ennen työn aloittamista. Sen on palattava vapauttamisen jälkeen automaattisesti joutokäyntiasentoon.
- Älä käytä laitetta yhtäjaksoisesti yli 10 minuutin ajan. On suositeltavaa pitää työvaiheiden välillä 10 - 20 minuutin tauko.

- Lainaa laitetta vain sellaisille käyttäjille, joilla on kokemusta laitteen käytöstä. Käyttöohje on tällöin annettava moottorisahan mukana.
- Jotkut leikkaustehtävät voivat edellyttää erityistä koulutusta ja erityisiä valmiuksia. Jos olet epävarma, pyydä apua ammattilaiselta.
- Ensimmäisen käyttäjän on perehdyttävä laitteen ominaisuuksiin. Hakeudu moottorisahan käyttö-koulutukseen oman turvallisuutesi varmistamiseksi.
- Kun laitetta ei käytetä, se on laskettava alas siten, että kukaan ei altistu vaaraan. Varmista asiatonta käyttöä vastaan.
- Laitteen käyttäjä on vastuussa kaikista onnettomuuksista ja vaaroista, joita aiheutuu muille henkilöille tai heidän omaisuudelleen.
- Lapset, nuoret ja alentuneen fyysisen, sensorisen tai henkisen toimintakyvyn omaavat henkilöt eivät saa käyttää ketjusahaa. Poikkeuksen muodostavat vain yli 16-vuotiaat nuoret, jotka toimivat ammattikoulutuksen puitteissa.
- Laitteen sähköinen sytytyslaitteisto muodostaa pienen sähkömagneettisen kentän. Jos käytät sydämentahdistinta tai muuta vastaavaa implanttia, neuvottele lääkärin kanssa mahdollisista terveysriskeistä ennen laitteen käyttämistä.
- Huomioi, että epäasianmukaisesti suoritettu huolto, yhteensopimattomien varaosien käyttö tai turvalaitteiden poistaminen tai muunteleminen voi johtaa laitteen vahingoittumiseen ja laitteen parissa työskentelevien henkilöiden vakaviin loukkaantumisiin.

## 7.2 Henkilökohtainen suojarustus

### ⚠ VAARA

Käytä aina henkilökohtaista suojarustusta, kuten silmäsuojia (visiiri tai lasit), pää-, käsi-, säääri- ja jalkasuojia, jotka sopivat käytettäväksi puuhun kiivettäessä!

- Käytä suojakypärää ja kasvosuojaa tai suojalaseja ja kuulosuojaimia.
- Käytä vartaloa myötäilevää ja viilloilta suojaavaa suojapukua.
- Käytä liukuuestepohjilla varustettuja turvajalkineita.
- Käytä suojakäsineitä.
- Vältä löysiä vaatteita, jotka voivat takertua kiinni.
- Älä käytä huiveja, solmioita ja koruja!
- Käytä hiusverkkoa, jos sinulla on pitkät hiukset!
- Käytä kaikissa metsätoissa suojakypärää. Se suojaaa putoavilta oksilta. Tarkasta suojakypärä säännöllisesti vaurioiden varalta. Se on vaihdettava uuteen viimeistään 5 vuoden kuluttua. Käytä vain tarkastettuja suojakypäriä.
- Kasvosuojus tai suojalasi suojaavat sahauslastuilta ja puunkappaleita. Silmävaurioiden välttämiseksi on laitteen kanssa työskenneltäessä käytettävä aina suojalaseja tai kasvosuojusta.

- Käytä aina kuulosuojaimia. Laitteesta aiheutuva melu voi johtaa kuulovaurioihin.
- Käytä vahvoja suojakäsineitä, jotka on valmistettu lujasta materiaalista, kuten esim. nahasta.
- Käytä kuivaa puuta sahattaessa pölysuojanaamaria. Voi muodostua sahauspölyä.
- Kun työskennellään puussa, käyttäjä voi pudota alas. Käyttäjä voi vammautua vakavasti tai kuolla. Käytä putoamisen estäviä varusteita.

## 7.3 Varastointi ja kuljetus

- Kytke ketjusaha pois päältä aina ennen kuljetusta, myös lyhyillä matkoilla. Kytke ketjularu päälle ja aseta ketjusuojus.
- Käytä ketjusuojasta kuljetuksen ja varastoinnin aikana.
- Varmista kone kuljetuksen ajaksi (myös ajoneuvossa) kaatumista vastaan, polttoaineen vuotamista vastaan ja välttä vaurioita ja loukkaantumisia.
- Kanna laitetta vain etukahvasta. Ohjainkisko osoittaa tällöin taaksepäin, pois päin vartalostasi.
- Pidä kuuma äänenvaimennin pois päin vartalosta. Palovammojen vaara!
- Puhdista ja huolla ketjusaha ennen varastointia.
- Varastoi laitetta turvallisessa ja kuivassa paikassa. Varmista se asiatonta käyttöä vastaan.

## 7.4 Ympäristön turvallisuus

- Kansallisissa ja paikallisissa määräyksissä ja säännöksissä voidaan asettaa rajoituksia melua tuottavien moottorikäyttöisten laitteiden käytölle. Selvitä asia paikallisilta viranomaisilta.
- Laitetta ei saa käyttää sisätiloissa eikä huonosti tuuletetuilla alueilla. Myrkylliset pakokaasut/voiteluainehöyryt aiheuttavat tukehtumisvaaran.
- Työskentele vain päivänvalossa.
- Älä myöskään työskentele epäsuotuisissa sääolosuhteissa, kuten sateella tai tuulisessa säässä. Tällöin on kohonnut onnettomuusriski.
- Pidä työpaikka siistinä ja raivattuna.
- Pidä lapset ja muut henkilöt ja eläimet loitolla työskentelyn aikana. Jos olet työskentelyn aikana epävakaa asennossa, voit menettää laitteen hallinnan.
- Varmista ennen työn alkua, että vaara-alueella ei ole ihmisiä, eläimiä tai esineitä.
- Älä työskentele rautalankojen lähellä tai alueella, missä on irrallisia vanhojen rautalankojen palasia.
- Varaa palosammuttimet valmiiksi, jos työskentelet herkästi syttyvässä ympäristössä, kuten esim. kuivassa ruohossa. Tulipalon vaara!

## 7.5 Täytä polttoainetta

- Bensiini on herkästi syttyvää. Pysytkä tankkauksen aikana loitolla avotulesta äläkä tupakoi tankatessasi. Tulipalon vaara!



- Varmista, ettei bensiiniä läiky. Bensiiniä ja ketjuöljyä ei saa päästä maaperään. Käytä sopivaa alustaa.
- Tankkaa vain hyvin tuuletetuilla alueilla. Bensiinihöyryt voivat syttyä herkästi tai räjähtää.
- Sammuta moottori ja anna laitteen jäähtyä ennen tankkausta. Jos bensiiniä läikky, puhdista altistuneet kohdat heti. Älä päästä polttoainetta vaatteisiin, muussa tapauksessa ne on heti vaihdettava.
- Vältä myös bensiinin tai voiteluaineiden (öljyn) pääsyä ihoon tai silmiin.
- Älä hengitä bensiinihöyryjä/voiteluainehöyryjä.
- Huomioi vuodot. Jos bensiiniä vuotaa ulos, älä käynnistä moottoria. On olemassa palovammojen vaara.
- Avaa polttoainesäiliön kansi varovaisesti, jotta mahdollisesti muodostunut ylipaine pääsee purkautumaan eikä bensiiniä roiskahda ulos.

## 7.6 Ennen käyttöönottoa

### ⚠ VAROITUS

Suorita tarkastukset aina ennen käyttöönottoa ja moottorin ollessa sammutettuna.

Tarkasta laite aina ennen käyttöä ja kun se on pudonnut maahan varmistaaksesi laitteen turvallisen käyttökunnon.

Tarkasta, että kaikki osat toimivat moitteettomasti. Monien onnettomuuksien taustalla on työkalujen huono huolto. Korjauta vahingoittuneet osat pätevällä ammattilaisella.

Käytä ketjusahaa ja lisävarusteita vain näiden ohjeiden mukaan. Huomioi tällöin työolosuhteet ja suoritettava tehtävä. Moottorityökalujen käyttö muuhun kuin niille määritettyihin käyttötarkoituksiin voi johtaa vaarallisiin tilanteisiin.

- Tarkasta ketjujarrun toimintakunto säännöllisesti (etukäsisuojus, katso kuva 2).
- Tarkasta, että ohjainkisko on asennettu oikein.
- Tarkasta, että teräketju on kiristetty oikein. Noudata voitelua, ketjun kireyttä ja tarvikkeiden vaihtamista koskevia ohjeita. Epäasianmukaisesti kiristetty tai voideltu teräketju voi joko katketa tai aiheuttaa takaiskuvaaran.
- Pidä leikkuutyökalut terävinä ja puhtaina. Teroita säännöllisesti ja vaihda kuluneet osat ajoissa. Huolellisesti hoidetut leikkuutyökalut, joissa on terävät leikkuureunat, juuttuvat vähemmän ja ovat kevyemmin ohjailtavissa.
- Tarkasta, että kaasuvipu ja kaasuvivun lukitus liikkuvat kevyesti. Kaasuvivun täytyy palata lähtöasentoon.
- Tarkasta, että säiliössä on riittävästi polttoainetta ja ketjun voiteluöljyä.
- Tarkasta, että kahvat ovat puhtaita, kuivia ja öljyttömiä eikä niissä ole epäpuhtauksia.

- Älä koskaan suorita mitään töitä yksin. Hätätapauksessa jonkun on oltava lähistöllä.
- Käytä ketjusahaa vain silloin, kun seisot lujalla, turvallisella ja tasaisella alustalla. Vältä epänormaaleja vartalon asentoja. Liukas alusta tai epävakaat seisomapinnat (esim. tikkailla) voivat johtaa tasapainon tai ketjusahan hallinnan menettämiseen. Varmista, että seisot tukevasti ja säilytät aina tasapainon. Näin pidät ketjusahan paremmin hallinnassa myös odottamattomissa tilanteissa.
- Älä käytä ketjusahaa puuhun kiivenneenä. Puussa käyttämiseen liittyy loukkaantumisvaara.
- Älä koskaan sahaa olkakorkeuden yläpuolelta.
- Pitele ketjusahaa aina oikealla kädellä takakahvas- ta ja vasemmalla kädellä etukahvas- ta. Ketjusahan pitely päinvastaisella työskentelytavalla suurentaa loukkaantumisvaaraa, eikä se ole sallittu.
- Pidä ketjusahan käydessä kaikki ruumiinosat etäällä teräketjusta. Varmista ennen ketjusahan käynnistämistä, että teräketju ei kosketa mitään. Ketjusahalla työskenneltäessä voi huomion herpaantuminen hetkeksikin johtaa siihen, että teräketju tarttuu vaatteisiin tai ruumiinosiin.
- Kytke ketjusaha heti pois päältä, kun laitteen toiminnassa havaitaan selkeitä muutoksia.
- Kun ketjusaha osunut kiviin, nauloihin tai muihin koviin esineisiin, sammuta moottori heti ja tarkasta teräketju ja ohjainkisko vaurioiden varalta.
- Älä päästä ketjusahaa putoamaan, älä iske sitä esteisiin äläkä käytä ohjainkiskoa vipuna.
- Sahaa ketjusahalla vain puuta.
- Kun sahaat jännittyntä oksaa, varaudu siihen, että se kimpoaa takaisinpäin. Kun puukuitujen jännitys vapautuu, jännittynyt oksa voi osua sahan käyttäjään ja/tai vetää ketjusahan käyttäjän hallinnasta.
- Menettele erityisen varovaisesti sahatessasi vesakkoa ja nuoria puita. Ohut materiaali voi jäädä kiinni teräketjuun ja iskeytyä sinuun tai saada sinut menettämään tasapainosi.

## 7.7 Tärinä

### ⚠ VAROITUS

Vältä tärinään liittyviä riskejä, esim. valkosormisyyden riskiä (verenkiertohäiriöt) pitämällä usein työtau-koja, joiden aikana esim. hierot kämmeniäsi yhteen.

- Käytä aina suojakäsineitä ja pidä kätesi lämpiminä.
- Varmista, että ketju on aina terävä.
- Pidä riittävästi taukoja työn aikana.

## 7.8 Varotoimenpiteet takaiskun varalta

### ⚠ VAROITUS

Varo työskentelyn aikana takaiskua. Loukkaantumis-vaara. Takaiskuja vältetään varovaisuudella ja oikeal- la sahaustekniikalla.

- Kosketus kiskonkärjellä voi johtaa joissain tapauksissa odottamattomaan taaksepäin suuntautuvaan reaktioon, jonka yhteydessä ohjainkisko iskeytyy ylöspäin käyttäjän suuntaan.
- Takaisku voi tapahtua, kun ohjainkiskon kärki koskee esineeseen tai kun puu taipuu ja teräketju juuttuu leikkaukseen.
- Jos teräketju juuttuu ohjainkiskon yläreunaan, ketjusaha voi ponnahtaa rajusti ja hallitsemattomasti takaisin käyttäjän suuntaan.
- Jos teräketju juuttuu ohjainkiskon alareunaan, ketjusaha voi ponnahtaa rajusti ja hallitsemattomasti pois päin käyttösuunnasta.
- Ole äärimmäisen varovainen, kun asetat ketjusahan ketjun sahaamisen jatkamiseksi jo aloitettuun rakoon.
- Älä sahaa oksia ja puunpalasia, jotka voivat muuttaa asentoasi sahaamisen aikana tai joissa leikkaus sulkeutuu sahaustapahtuman kuluessa.
- Kaikki tällaiset reaktiot voivat johtaa sahan hallinnan menettämiseen ja mahdollisiin vakaviin vammoihin. Älä luota pelkästään ketjusahaan asennettuihin turvalaitteisiin. Ketjusahan käyttäjänä sinun tulee ryhtyä erilaisiin toimenpiteisiin onnettomuuksien ja vammojen välttämiseksi.

Takaisku on seuraus väärästä tai virheellisestä käytöstä. Se voidaan estää sopivilla varotoimenpiteillä seuraavassa kuvatulla tavalla:

- Pidä sahasta molemmin käsin kiinni, jolloin peukalo ja sormet sulkeutuvat ketjusahan kahvojen ympärille. Aseta vartalosi ja käsivartesi sellaiseen asentoon, jossa voit vastustaa takaiskuvoimia. Ryhtymällä sopiviin toimenpiteisiin käyttäjä voi hallita esiintyviä takaiskuvoimia. Älä koskaan päästä irti ketjusahasta.
- Vältä epänormaaleja kehon asentoja äläkä sahaa olkakorkeuden yläpuolelta. Näin vältetään tahaton koskeminen kiskonkärkeen ja mahdollistetaan ketjusahan parempi hallinta odottamattomissa tilanteissa.
- Käytä aina valmistajan määräämiä vaihtokiskoja ja teräketjuja. Väärät vaihtokiskot ja teräketjut voivat aiheuttaa teräketjun katkeamisen ja/tai takaiskun.
- Noudata valmistajan antamia teräketjun teroitusta ja huoltoa koskevia ohjeita. Liian alhaalle säädetty syvyysrajoitin lisää takaiskun vaaraa.
- Älä sahaa laipan kärjellä. On olemassa takaiskun vaara. (Kuva 7)
- Varmista, että leikkausalueella ei ole nauloja tai metalliosia. Varo erityisesti leikkausalueen ympärillä olevia nauloja ja rautaosia. Ole erityisen varovainen sahattaessa kovapuuta, jossa ketju voi juuttua. Se voi aiheuttaa takaiskun.
- Aloita leikkaus täydellä voimalla ja pidä ketjusaha sahaamisen aikana aina suurimmassa nopeudessa.

- Varmista, että maassa ei ole esineitä, joihin voit kompastua.

## 7.9 Työskentelytapa ja -tekniikka

- Työskentele vain, kun näkyvyys- ja valo-olosuhteet ovat hyvät. Ole erityisen varovainen liukkaissa ja märissä olosuhteissa sekä jäisissä ja lumisissa paikoissa (liukastumisvaara). Liukastumisvaara on suurempi juuri kuoritun puun päällä (puunkuori).
- Älä koskaan työskentele horjuvien alustojen päällä. Varo työalueella olevia esteitä, kompastumisvaara. Pidä koko ajan huoli siitä, että seisot tukevasti.
- Älä koskaan sahaa hartiakorkeuden yläpuolelta.
- Älä koskaan sahaa tikapuilla seisten.
- Älä koskaan kiipeä puuhun ketjusahan kanssa ja työskentele siellä ilman, että sinulla on ihmistä ja konetta suojaavat putoamissuojat. Suosittelemme työskentelemään aina työtasolta käsin.
- Älä työskentele liian paljon eteenpäin kumartuneena.
- Ohjaa ketjusahaa siten, ettei yksikään kehonosa ole teräketjun pidennetyllä kääntöalueella.
- Sahaa ketjusahalla vain puuta.
- Älä kosketa pyörivällä teräketjulla maahan.
- Puhdista sahausalue vieraista esineistä kuten hiekasta, kivistä, nauloista, jne. Vieraat esineet vaurioittavat teräosaa ja voivat johtaa vaaralliseen takaiskuun (takapotku) ja esineet voivat myös sinkoutua voimalla ympäristöön.
- Kun sahaat jo katkottua puuta, käytä turvallista alustaa (jos mahdollista sahapukkia). Puuta ei saa pitää paikallaan jalalla tai toisen henkilön avulla.
- Pyöreät puut on asetettava niin, etteivät ne pääse pyörähtämään.
- Älä koskaan työskentele ilman kuoritukea, ketjusaha voi riuhtaista käyttäjää eteenpäin. Käytä kuoritukea puiden runkojen tai paksujen oksien sahaamisessa. Kuorituen käyttäminen lisää työturvallisuutta, vähentää henkilökohtaista rasitusta työssä ja myös tärinä vähentyy.
- Kaato- tai katkaisusahauksessa on kuorituki asetettava sahattavaan puuhun. Myös paksujen oksien sahausessa on suositeltavaa käyttää kuoritukea.
- Työnnä kuorituki tukevasti puuta vasten ennen jokaista katkaisusahausta, sahaa vasta sitten puuhun pyörivällä teräketjulla. Saha vedetään tällöin takakahvasta ylöspäin ja sitä ohjataan sankakahvasta. Kuorituki toimii kiertopisteenä. Sahausta jatketaan painamalla kevyesti sankakahvasta. Vedä ketjusahaa tällöin hieman takaisin päin. Paina kuoritukea syvemmälle ja vedä uudelleen takakahvaa ylöspäin.
- Ole varovainen sahatessasi halkeillutta puuta. Puunkappaleita voi revetä sahausmenetelmän mukana (loukkaantumiskaava).
- Ketjusaha voi heilahtaa käyttäjän suuntaan, kun sahataan terälaitteen yläreunalla, jos teräketju tarttuu kiinni. Siksi tulisi mikäli mahdollista sahata terälaitteen alareunalla, sillä ketjusahaa vedetään puun suuntaan kehosta pois päin.

- Jännityksessä olevaan puuhun on aina ensin sahattava lovi painepuolelle. Vasta sitten voidaan tehdä katkaisusahaus vetopuolelle. Näin vältetään terälaitteen juuttuminen kiinni.
- Kun työskennellään puun luona, moottorisaha voi pudota alas. Ihmiset voivat vammautua vakavasti ja voi syntyä aineellisia vahinkoja. Varmista moottorisaha kiinnityslaitteella.
- Ennen kuin teräketju viedään sahauskohtaan, moottorisaha saattaa luiskahtaa sivulle tai hypähtää.

#### ▲ HUOMIO

#### Suurempi takaiskun vaara!

Jotta kone pysyy täydellisesti hallinnassa "sahaamisen" aikana, vähennä puristusvoimaa sahausksen loppua kohti höllentämättä otettasi ketjusahan kahvoista. Varmista, että teräketju ei koske maahan. Odota sahaamisen päätyttyä, että teräketju pysähtyy, ennen kuin poistat ketjusahan. Sammuta ketjusahan moottori aina ennen kuin siirryt yhden puun luota toisen luokse.

#### ▲ VAROITUS

Pitkäkestoisissa töissä voi käyttäjän käsissä tärinästä johtuen ilmetä verenkiertohäiriöitä (valkosormisuus). Valkosormisuus on verisuonisairaus, jossa sormissa ja varpaissa olevat pienet verisuonet supistuvat epätavallisen voimakkaasti. Kyseiset alueet eivät saa enää riittävästi verta ja ne ovat siksi hyvin vaaleita. Tärisevien laitteiden toistuva käyttö voi henkilöillä, joiden verenkierto on heikentynyt (esim. tupakoitsijat, diabeetikot), laukaista hermovaurioita.

Jos havaitset epätavallisia muutoksia itsessäsi, lopeta työskentely heti ja ota yhteyttä lääkäriin.

Näiden vaarojen vähentämiseksi ota huomioon seuraavat ohjeet:

- Kylmällä ilmalla pidä itsesi ja erityisesti kätesi lämpiminä.
- Pidä säännöllisesti taukoja ja liikuta tällöin käsiäsi vilkastuttaaksesi verenkiertoa.
- Jotta laite tärisee mahdollisimman vähän, huolla se säännöllisesti ja varmista, että osat on kiinnitetty hyvin.

#### 7.10 Jäännösriskit

#### ▲ VAARA

#### LOUKKAANTUMISVAARA!

Kosketus teräketjuun voi johtaa hengenvaarallisiin viiltohaavoihin.

Älä koskaan tartu kädellä pyörivään teräketjuun.

#### TAKAISKUN VAARA!

Takaisku voi aiheuttaa hengenvaarallisia viiltohaavoja.

#### PALOVAMMOJEN VAARA!

Ketju ja ohjainkisko kuumenevat käytössä.

**Laite on rakennettu valmistusajankohdan parhaan käytettävissä olleen teknisen tiedon ja voimassa olevien turvateknisten määräysten mukaisesti. Siitä huolimatta töissä voi esiintyä yksittäisiä jäännösriskejä.**

Lisäksi kaikista asianmukaisista toimenpiteistä huolimatta voi jäljelle jäädä piileviä jäännösriskejä.

Jäännösriskit voidaan minimoida noudattamalla käyttöohjeiden lisäksi kohdissa "Turvallisuusohjeet" ja "Määräystenmukainen käyttö" olevia ohjeita.

## 8. Tekniset tiedot

Kone ilman laippaa

Pituus x leveys x korkeus .....	270 x 230 x 240 mm
Paino tankkaamattomana, ilman terälaitteita, .....	n.3,5 kg
Paino tankkaamattomana, terälaitteiden kanssa, .....	n.3,8 kg
Ketjun voiteluaineen säiliö.....	0,16 l
Polttoainesäiliön tilavuus.....	0,23 l
Öljyn ja polttoaineen sekoitussuhde .....	1:40
Leikkuupituus .....	20 cm
Laipan pituus .....	30 cm
Automaattinen teräketjun voitelu.....	kyllä
Ketjun jako.....	3/8" (9,525 mm)
Ketjun lenkin paksuus .....	1,27 mm
Ketjun tyyppi.....	3/8LP-40
Käyttöketjupyörän hampaiden lukumäärä.....	6
Käyttöketjupyörän hammasjako .....	3/8"
Laipan tyyppi.....	AP10-40-509P
Ketjun nopeus enint. ....	21 m/s
Moottori 1-sylinterinen, 2-tahtinen, ilmajäähdytteinen	
Moottorin iskutilavuus .....	25,4 cm <sup>3</sup>
Moottorin maksimiteho	
ISO 7293: n mukaan .....	0,7 kW
Tyhjäkäyntikierrosluku n <sub>0</sub> .....	3300 ± 300 min <sup>-1</sup>
Moottorin maksimikierrosluku	
terälaitteiden kanssa .....	11000 min <sup>-1</sup>
CO <sup>2</sup> -päästöt.....	1503 g/kWh
Sytytystulppa.....	L8RTC

#### Melu

Mitattu äänenpainetaso L <sub>pA</sub> .....	99,2 dB
Epävarmuus K <sub>pA</sub> .....	3 dB
Taattu äänitehotaso L <sub>WA</sub> .....	113 dB
Mitattu äänitehotaso L <sub>WA</sub> .....	108,7 dB
Epävarmuus K <sub>WA</sub> .....	3 dB

Melupäästöä koskevat tiedot tuoteturvallisuuslain (Saksassa ProdSG) tai EY-konedirektiivin mukaisesti: Työskentelypaikan äänenpainetaso voi olla yli 80 dB.

Siinä tapauksessa käyttäjän on huolehdittava melun-  
torjunnasta (esim. käytetään sopivia ja käyttöolosuh-  
teita vastaavia kuulosuojaimia ja pidetään säännölli-  
siä taukoja).

#### Tärinä

Tärinä, etukahva..... 8,98 m/s<sup>2</sup>  
Tärinä, takakahva..... 8,03 m/s<sup>2</sup>  
Epävarmuus ..... 1,5 m/s<sup>2</sup>

### ⚠ VAROITUS

Vältä tärinään liittyviä riskejä, esim. valkosormisuu-  
den riskiä (verenkiertohäiriöt) pitämällä usein työtai-  
toja, joiden aikana esim. hierot kämmeniäsi yhteen.

### ⚠ VAROITUS

Todellinen tärinäpäästöarvo voi koneen käytön aika-  
na poiketa käyttöohjeessa mainitusta tai valmistajan  
ilmoittamasta. Tämä voi aiheutua seuraavista vaiku-  
tustekijöistä, jotka on otettava huomioon aina ennen  
käyttöä ja käytön aikana:

- Käytetäänkö konetta oikein
- Onko materiaalin leikkaustapa tai työstötapa oikea.
- Onko kone asianmukaisessa käyttökunnossa.
- Onko leikkuutyökalu teroitettu ja/tai käytetäänkö oi-  
keaa leikkuutyökalua.
- Onko pitokahvat ja lisävarusteiset tärinäkahvat  
asennettu ja ovatko ne tiukasti kiinni koneen run-  
gossa.

## 9. Ennen käyttöönottoa

1. Avaa pakkaus ja ota laite varovasti ulos.
2. Poista pakkausmateriaali sekä pakkaus- ja kulje-  
tusvarmistukset (jos sellaiset on).
3. Tarkasta, onko toimituksen sisältö täydellinen.
4. Tarkasta, onko laitteessa tai lisäosissa kuljetus-  
vaurioita.
5. Säilytä pakkausta mahdollisuuksien mukaan ta-  
kuuajan päättymiseen asti.
6. Poista käynnistinnarussa oleva pikaohje (8).

#### HUOMIO

Laite ja pakkausmateriaalit eivät ole lasten leikkikalua!  
Lapset eivät saa leikkiä muovipussien, kalvojen tai  
pienosien kanssa! Vaarana osien joutuminen nieluun  
ja tukehtuminen!

#### 9.1 Ohjainkiskon (2) ja teräketjun (1) asennus (kuvat 2 - 5)

### ⚠ HUOMIO

Suorita asennus aina moottorin ollessa sammutettu-  
na.

### ⚠ VAROITUS

#### Loukkaantumiswaara!

Käytä aina suojakäsineitä, kun kosket teräketjuun  
(1). Loukkaantumiswaara terävien leikkuuhampaiden  
vuoksi!

Käytä vain sallittua teräketjun (1) ja ohjainkiskon (2)  
yhdistelmää (katso luku "Sallitut terälaitteet").

#### Huomautus

Uusi teräketju (1) yleensä pidentyy ja sitä on sen ta-  
kia usein kiritettävä jälkikäteen. Tarkasta ketjun kireys  
säännöllisesti ja säädä sitä.

Ohjainkiskoa (2) voidaan käyttää kulumisesta riippu-  
en.

1. Aseta ketjusaha tasaiselle, tukevalle alustalle.
2. Vedä etukäsisuojus (3) taakse rajoittimeen asti  
vapauttaaksesi ketjujarrun. (Kuva 2)
3. Poista kiinnitysmutterit (16) sytytystulppa-avai-  
mella (20).
4. Ota ketjupyörän suojus (17) pois.
5. Kierrä ketjun kirstysruuvia (23) vasemmalle (vas-  
tapäivään), kunnes ketjun kirstystappi (26) on oi-  
keassa rajoittimessa (kuva 3). Käytä tätä varten  
uraruuvimeisseliä (20).
6. Siirrä ohjainkiskon (2) pitkä lovi ulos työntyvien  
kiinnityspulttien (29) yli.
7. Aseta teräketju (1) ketjupyörän (27) hammastuk-  
sen yläpuolelle. Ohjaa teräketju (1) tarkasti oh-  
jainkiskoon (2). Ohjainkiskon (2) kärjessä on ham-  
maspyörä (30), jonka hammastukseen teräketju  
(1) on asetettava. (Kuvat 6 ja 18)
8. Vedä ohjainkiskoa (2) hieman kiristääkseeni terä-  
ketjun (1) kevyesti.
9. Aseta ketjupyörän suojus (17) uudelleen. Var-  
mista, että sisäpuolinen ketjun kirstystappi (26)  
menee ohjainkiskon (2) sopivaan reikään. Säädä  
ketjun kirstysruuvia (23) tarvittaessa uraruuvi-  
meisselillä (20).
10. Ruuvaa kiinnitysmutterit (16) käsin kiinni. Var-  
mista, että niitä ei vielä kiristetä tiukasti. Kiinnitysmut-  
terit (16) kiristetään vasta teräketjun (1) kiristämi-  
sen jälkeen.

#### 9.2 Kiristä teräketju (1) ja tarkasta se

### ⚠ VAROITUS

Käytä suojakäsineitä! Loukkaantumiswaara terävien  
leikkuuhampaiden vuoksi!  
Tarkasta ketjun kireys säännöllisesti ennen jokaista  
käyttöönottoa.

Suorita tarkastukset aina ennen käyttöönottoa ja  
moottorin ollessa sammutettuna.

1. Ennen kiristämistä kiinnitysmuttereita (16) on löy-  
säyttävä hieman sytytystulppa-avaimella (20).

- Kierrä ketjun kiristysruuvia (23) uraruuvimeisselillä (20) myötäpäivään lisätäkseen kireyttä.
- Kiristä kiinnitysmutterit (16) sytytystulppa-avaimella (20).
- Teräketjun (1) on oltava laipan alapuolella. Tarkasta, että teräketju (1) (ketjustrungin ollessa avattuna, vedä etukäsisuojus (3) taakse) voidaan vetää käsin ohjainkiskon (2) yli.

### HUOMAUTUS

Uusi teräketju (1) yleensä pidentyy ja sitä on sen takia usein kiritettävä jälkikäteen.

### 9.3 Polttoaineen sekoittaminen

Moottoria on käytettävä bensiinistä ja moottoriöljystä muodostuvalla polttoaineseoksella.

#### ⚠ VAROITUS

Vältä polttoaineen pääsyä iholle ja polttoainehöyryjen hengittämistä.

Käytä vain lyijyttömän bensiinin (vähint. RPZ 95) ja erityisen 2-tahti-moottoriöljyn (JASO FD/ISO - L - EGD) seosta. Tee polttoaineseos polttoaineen sekoitustaulukon mukaan.

Lisää oikea määrä bensiiniä ja 2-tahtiöljyä oheiseen sekoitussäiliöön (22) (katso "Polttoaineen sekoitustaulukko"). Ravista sekoitussäiliötä (22) sen jälkeen hyvin.

#### 9.3.1 Polttoaineen sekoitustaulukko

**Sekoitustoimenpiteet: 40 osaa bensiiniä 1 osaan öljyä**

**Bensiini ..... 2-tahtiöljyä  
0,5 litraa..... 12,5 ml**

### 9.4 Polttoaineen täyttäminen (kuva 8)

#### ⚠ VAROITUS

Täytä polttoainetta vain moottorin ollessa sammutettuna ja jäähtyneenä. Tulipalon vaara!

- Puhdista polttoainesäiliön korkkia (13) ympäröivä alue aina ennen täyttöä, jotta polttoainesäiliöön ei pääse likaa. Käytä tätä varten kuivaa, nukkaamattontaa pyyhettä.
- Aseta laite kyljelleen niin, että polttoainesäiliön korkki (13) osoittaa ylöspäin.
- Kierrä polttoainesäiliön korkkia (13) vastapäivään ja avaa se. Polttoainesäiliön korkki (13) on yhdistetty polttoainesäiliöön eikä se siten voi pudota alas.
- Täytä polttoaineseosta polttoainesäiliöön. Älä läikytä polttoainetta tankkaamisen aikana äläkä täytä polttoainesäiliötä reunaan asti.
- Pyyhi läikkynyt polttoaine heti pois.
- Kierrä polttoainesäiliön korkkia (13) myötäpäivään sulkeaksesi sen.

### HUOMAUTUS

Tarkasta myös ketjuöljy aina polttoaineen täyttämisen yhteydessä.

### 9.5 Polttoaineen poistaminen

**Tyhjennä polttoainesäiliö vain ulkona tai hyvin tuuletetuissa tiloissa. Varmista, ettei polttoainetta päädy maaperään (ympäristönsuojelu). Käytä sopivaa alustaa.**

- Pidä keräyssäiliö polttoainesäiliön alapuolella.
- Kierrä polttoainesäiliön korkki (13) auki ja poista se.
- Anna bensiini-/öljyseoksen valua kokonaan pois.
- Kierrä polttoainesäiliön korkki (13) käsin uudelleen kiinni.

### 9.6 Ketjuöljyn täyttäminen (kuva 8)

#### ⚠ VAROITUS

Täytä teräketjuöljyä vain moottorin ollessa sammutettuna ja jäähtyneenä. Tulipalon vaara!

Älä koskaan työskentele ilman ketjun voitelua! Jos teräketju (1) käy kuivana, terälaitteet tuhoutuvat peruuttamattomasti hyvin nopeasti.

Tarkasta ketjun voitelu aina ennen kuin alat työskennellä.

### HUOMAUTUS

Käytä vain teräketjuöljyä. Mieluiten biohajoavaa. Älä käytä vanhaa öljyä, moottoriöljyä jne.

Tarkasta työn aikana, että ketjun voitelu toimii.

- Puhdista ketjuöljysäiliön korkkia (11) ympäröivä alue aina ennen täyttöä, jotta ketjuöljysäiliöön ei pääse likaa. Käytä tätä varten kuivaa, nukkaamattontaa pyyhettä.
- Aseta laite kyljelleen niin, että ketjuöljysäiliön korkki (11) osoittaa ylöspäin.
- Kierrä ketjuöljysäiliön korkkia (11) vastapäivään ja avaa se. Ketjuöljysäiliön korkki (11) on yhdistetty ketjuöljysäiliöön eikä se siten voi pudota alas.
- Täytä bio-ketjuöljyä ketjuöljysäiliöön. Älä läikytä ketjuöljyä tankkaamisen aikana äläkä täytä ketjuöljysäiliötä reunaan asti.
- Pyyhi läikkynyt ketjuöljy heti pois.
- Kierrä ketjuöljysäiliön korkkia (11) myötäpäivään sulkeaksesi sen.

## 10. Käyttöönotto

#### ⚠ VARO

Noudata lakisääteisiä määräyksiä koskien melulta suojautumista.

#### ⚠ Huomio!

**Tuote on ehdottomasti asennettava täydellisesti ennen käyttöönottoa!**

## Työohjeita

Perehdy ketjusahan käsittelyyn ennen käyttöä.

Ketjusaha on tarkastettava huolellisesti mahdollisten vaurioiden varalta aina ennen käyttöä tai kun ketjusaha on pudonnut. Jos todetaan vaurioita, ne on korjattava viipymättä ja/tai korjautettava valtuutetussa huoltoliikkeessä. Tarkasta ketjusaha aina ennen käyttöönottoa seuraavien asioiden osalta:

- Ohjainkiskon oikea kiinnitys
- Teräketjun asennus/kulkusuunta ja moitteeton kunto (terävyys)
- Teräketjun kiristys (uusi ketju on tarkastettava useita kertoja ja sitä on säädettävä)
- Ketjun voitelun toiminta
- Ketjujarrun toiminta
- Kytkimen toiminta (ketju ei saa liikkua tyhjäkäynnillä)
- Polttoainejärjestelmän tiivys
- suojalaitteiden ja leikkauslaitteen moitteeton kunto ja täydellisyys
- kaikkien ruuviliitosten luja kiinnitys
- Kaikkien liikkuvien osien kevytliikkeysyys

## HUOMAUTUS

Ketjusahassa ei ole käynnistyskaasun lukitusta.

### 10.1 Moottorin käynnistäminen

#### △ HUOMIO

Siirry vähintään 3 metrin päähän polttoaineen lisäyspaikasta, ennen kuin käynnistät moottorin (kuva 9).

Vedä käynnistinnarua (8) aina suorasti. Pidä kiinni käynnistinnarun (8) kahvasta, kun käynnistinnaru (8) kelautuu takaisin. Älä koskaan päästä käynnistinnarua (8) paiskautumaan takaisin.

Päästä kaasuvipu (5) vapaaksi heti moottorin käynnistymisen jälkeen. Varmista, että moottorin kierros-luku on palannut joutokäynnille ennen kuin avaat ketjujarrun (paina etukäsisuojus (3) taakse).

Vedä kylmäkäynnistysvipu (rikastin) (14) ulos vain käynnistystä varten.

#### 10.1.1 Käynnistäminen moottorin ollessa kylmä

#### △ VAROITUS

Kytke ketjujarru päälle aina ennen käyttöönottoa (paina etukäsisuojus (3) eteen).

#### △ HUOMIO

Älä koskaan päästä käynnistinnarua (8) paiskautumaan takaisin. Se voi johtaa vahinkoihin.

1. Poista ohjainkiskon (21) suojus.
2. Aseta ketjusaha vakaalle ja tasaiselle alustalle. Teräketju (1) ei saa tällöin koskettaa maata.

3. Paina etukäsisuojusta (3) eteen, kunnes se lukituu paikalleen. Ketjujarru lukitsee tällöin teräketjun (1).
4. Paina polttoainepumppua (Primer) (4) 6 kertaa. (Kuva 1)
5. Aseta virtakytkin (15) asentoon "ON". (Kuva 1)
6. Vedä kylmäkäynnistysvipu (rikastin) (14) ulos. (Kuva 10)
7. Pitele ketjusahaa etukahvasta (12) ja vedä käynnistinnarua (8) hitaasti ulos ensimmäiseen vastukseen saakka.
8. Vedä käynnistinnarua (8) nyt rivakasti, kunnes moottori käynnistyy. Jos moottori ei käynnisty, toista toimenpiteet. Niin kauan kuin kylmäkäynnistysvipu (rikastin) (14) on ulos vedettynä, moottori käy vain lyhyen aikaa ja sammuu uudelleen.
9. Kun moottori on käynnistynyt, paina kaasuvivun lukitusta (7) ja kaasuvipua (5) samanaikaisesti. Kylmäkäynnistysvipu (rikastin) (14) palaa automaattisesti käyttöasentoon "lämminkäynnistys". (Kuva 10)
10. Vedä käynnistinnarua (8) nyt uudelleen rivakasti, kunnes moottori käynnistyy.

Jos moottori ei useiden yritysten jälkeenkään käynnisty, lue luku "Ohjeet häiriöiden poistoon".

## HUOMAUTUS

Jos ulkolämpötila on korkea, on mahdollista, että myös kylmä moottori täytyy käynnistää ilman kylmäkäynnistysvipua (rikastin) (14)!

- Vapauta ketjujarru vetämällä etukäsisuojus (3) taakse. (Kuva 2)
- **VARO!** Ketjujarru on nyt vapautettu. Jos kaasuvipua (5) painetaan yhtä aikaa kaasun lukitusvivun (7) kanssa, teräketju (1) käynnistyy.

#### 10.1.2 Käynnistäminen moottorin ollessa lämmin (Laitte ollut alle 15–20 minuuttia pysäytettynä.)

#### △ VAROITUS

Kytke ketjujarru päälle aina ennen käyttöönottoa (paina etukäsisuojus (3) eteen).

1. Paina etukäsisuojusta (3) eteen, kunnes se lukituu paikalleen. Ketjujarru lukitsee tällöin teräketjun (1).
2. Aseta virtakytkin (15) asentoon "ON".
3. Kylmäkäynnistysvipua (rikastin) (14) ei tarvitse vetää lämpimän moottorin käynnistystä varten.
4. Pitele ketjusahaa etukahvasta (12) ja vedä käynnistinnarua (8) hitaasti ulos ensimmäiseen vastukseen saakka.
5. Vedä nyt käynnistinnarua (8) rivakasti. Laitteen tulee käynnistyä 1–2 kiskaisun jälkeen. Jos laite ei käynnisty vielä 6 kiskaisun jälkeen, toista kohdassa "Käynnistäminen moottorin ollessa kylmä" kuvatut toimenpiteet.

## 10.2 Moottorin sammutus

### 10.2.1 Häätäpysäytysvaiheet

Jos laite on pysäytettävä heti, aseta virtakytkin (15) asentoon "OFF". (Kuva 1)

### 10.2.2 Normaali vaihejärjestys

1. Päästä kaasuvipu (5) vapaaksi. Moottori menee joutokäynnille.
2. Aseta virtakytkin (15) asentoon "OFF". (Kuva 1)

## 10.3 Käyttö joutokäynnillä

### ⚠ HUOMIO

Joutokäynnissä teräketjun (1) on oltava pysähtyneenä.

### HUOMAUTUS

Jos teräketju (1) liikkuu joutokäynnissä tai moottori sammuu kaasun vapauttamisen jälkeen itsestään, täytyy kaasuttimen asetuksia säätää (katso luku "Kaasuttimen säädön huolto").

1. Nosta ketjusaha ylös.
2. Pidä vasemmalla kädellä kiinni etukahvasta (12).
3. Pidä oikealla kädellä kiinni takakahvasta (6). Tällöin kämmen on kaasuvivun lukituksella (7) ja etusormella käytetään kaasuvipua (5).
4. Moottori käy joutokäynnillä, kun kaasuvipua (5) painetaan kerran.
5. Anna moottorin käydä, kunnes se on lämmin.

## 10.4 Ketjun voitelun tarkastus ja säätö

### ⚠ HUOMIO

- Älä koskaan työskentele ilman ketjun voitelua! Jos teräketju (1) käy kuivana, terälaitteet tuhoutuvat peruuttamattomasti hyvin nopeasti.
- Tarkasta ketjun voitelu aina ennen kuin alat työskennellä.

### Huomautus

Käytä vain teräketjuöljyä, mieluiten biohajoavaa. Älä käytä vanhaa öljyä, moottoriöljyä jne. Pidä ketjusaha käynnissä, keskisuurella kierrosluvulla kannon tai vastaavan alustan yläpuolella. Jos voitelu on riittävää, kannon tai alustan päälle muodostuu ohut öljykalvo.

- Tarvittaessa ketjun voitelua on lisättävä tai vähennettävä öljyn säätöruuvilla (32) (kuva 11).
- Ota nyt avuksi mukana toimitettu uraruuvimeisseli (20):
  - Paina ensin ja kierrä sitten öljyn säätöruuvia (32) myötäpäivään vähentääksesi ketjun voitelua.
  - Paina ensin ja kierrä sitten öljyn säätöruuvia (32) vastapäivään lisätäksesi ketjun voitelua.

## 10.5 Ketjajarrun tarkastaminen

### ⚠ VAROITUS

Ketjajarru on tarkastettava aina ennen käyttöönottoa. Ketjajarru jarruttaa teräketjun (1) heti pysähtymiseen asti, kun tapahtuu takaisku.

1. Varmista, että etukäsisuojuksessa (3) ei ole liikaa ja se voi liikkua vapaasti.
2. Käynnistä ketjusaha kohdassa **10.1** kuvatulla tavalla ja kiihdytä teräketju (1) täyteen nopeuteen (täysi kaasu).
3. Käytä etukäsisuojasta (3) teräketjun (1) liikkusaa. Ketjajarrun täytyy jarruttaa ja lukita teräketju (1) maksiminopeudessa.

### ⚠ VAROITUS

Jos kierrosnumero on pitkään korkea, ketjajarrun lukittuminen vahingoittaa moottoria ja ketjukoneistoa. Jos teräketju (1) liikkuu edelleen, ota yhteyttä asiakaspalveluun.

## 11. Käyttäminen

### 11.1 Karsintatyöt

- Huomioi pauskautuvien oksien aiheuttama vaara.
- Älä seiso rungon päällä karsinnan aikana.
- Älä sahaa kiskonkärjellä. (Kuva 7)
- Älä koskaan sahaa useita oksia samalla kertaa.
- Tue ketjusaha kuorituella (24) karsinnan aikana.
- Varmista, että ketjusaha voi leikkauksen lopussa laskeutua läpi omalla painollaan. Sitä ei enää tueta leikkauksessa, pitele siis kiinni vastaavasti.
- Ota tukeva, vakaa ja turvallinen asento suorittaessasi karsintaa.

#### 11.1.1 Karsintatyöt osissa

Lyhennä pitkät tai paksut oksat ennen kuin suoritat lopullisen katkaisuleikkauksen. Teräketju (1) voi muuten helposti juuttua.

#### 11.1.2 Jännittyneen puun työstäminen

Jännittyneen puun työstämisessä on ehdottomasti noudatettava oikeaa toimintajärjestystä. Muuten teräketju (1) voi juuttua tai tapahtuu takaisku.

Jännityksessä olevaan puuhun on aina ensin sahatava lovi painepuolelle. Vasta sitten voidaan tehdä katkaisusaha vetopuolelle. (Kuva 24)

Näin vältetään teräketjun (1) juuttuminen kiinni.

### ⚠ HUOMIO

### Aineelliset vahingot!

Makaava puu ei saa koskea leikkauskohdan alapuolella maahan, koska muuten teräketju (1) voi vahingoittua.

### Takaisku

- Jos teräketju (1) juuttuu ohjainkiskon (2) yläreunaan, ketjusaha voi ponnahtaa rajusti ja hallitsemattomasti takaisin käyttäjän suuntaan.

### Sisään vetäminen

- Jos teräketju (1) juuttuu ohjainkiskon (2) alareunaan, ketjusaha voi ponnahtaa rajusti ja hallitsemattomasti pois päin käyttösuunnasta.

### Turvallinen työskentely

- Pidä laite hyvässä käyttökunnossa loukkaantumisten ehkäisemiseksi.
- Tarkasta laite putoamisen jälkeen näkyvien vaurioiden varalta.
- Älä käytä laitetta tikkailla seisten tai epävakaa alustalla.
- Älä tee liioiteltua leikkausta. Voit vaarantaa itsesi tai muut henkilöt.
- Vaihda työasentoa säännöllisesti. Laitteen käyttäminen pitkään voi johtaa käsien tärinästä aiheutuviin verenkiertohäiriöihin. Käyttöaika voidaan pidentää sopivilla käsineillä tai pitämällä säännöllisiä taukoja. Huomioi, että yksilölliset taipumukset heikkoon verenkiertoon, alhaiset ulkolämpötilat tai suuret tarttumisvoimat työn aikana lyhentävät käyttöaika.

### 11.2 Puunrunko on taipunut alaspäin

1. Sahaa ensin kevennysleikkaus 1 (noin 1/3 rungon halkaisijasta) painepuolella.
2. Suorita sitten katkaisuleikkaus 2 (noin 2/3 rungon halkaisijasta) vetopuolella.

### 11.3 Puunrunko on taipunut ylöspäin

1. Sahaa ensin kevennysleikkaus 1 (noin 1/3 rungon halkaisijasta) painepuolella.
2. Suorita sitten katkaisuleikkaus 2 (noin 2/3 rungon halkaisijasta) vetopuolella.

### 11.4 Käyttö puunhoidossa puun leikkaamiseen köysikiipeilytekniikkaa hyödyntäen

Tässä liitteessä esitetään sopivat työtavat loukkaantumisvaaran vähentämiseksi käytettäessä ketjusahoja puunhoidollisiin toimenpiteisiin ja työskenneltäessä korkealla köyden ja kantohihnan kanssa. Vaikka sitä voidaan pitää ohjenuorana ja koulutusmateriaalina, se ei korvaa muodollista koulutusta. Tässä liitteessä olevat ohjeet ovat vain esimerkkejä hyvästä työskentelytavasta.

Kansallisissa ja muissa ohjeissa voi olla tiukempia vaatimuksia ja määräyksiä.

Ketjusahaa puunhoitoon käyttävä käyttäjä, joka työskentelee korkealla köyden ja kantohihnan kanssa, ei saa koskaan työskennellä yksin. Maan tasalla on oltava toinen työntekijä, jolla on asianmukainen koulutus ensiaputoimenpiteisiin, ja joka voi avustaa varsinaista työntekijää.

Käyttäjällä on oltava yleinen koulutus turvallisista kiipeily- ja työasentotekniikoista ja hänen varusteisiinsa on kuuluttava kantohihna, köysi, silmukat, karbiinit ja muut tarvikkeet, joita tarvitaan työntekijän turvallisiin ja oikeisiin työasentoihin ja sahan käyttämiseen oikeissa asennoissa.

Maakohtaisia lakeja ja määräyksiä on aina ehdottomasti noudatettava.

Tässä liitteessä ei ole tietoja ketjusahalla leikattujen oksien ja haarojen tarkastustekniikoista eikä jo käsitellyjä turvallista käyttöä koskevia tietoja.

#### 11.4.1 Yleiset vaatimukset

Ketjusahaa puunhoitoon käyttävä käyttäjä, joka työskentelee korkealla köyden ja kantohihnan kanssa, ei saa koskaan työskennellä yksin. Maan tasalla on oltava toinen työntekijä, jolla on asianmukainen koulutus ensiaputoimenpiteisiin, ja joka voi avustaa varsinaista työntekijää.

Käyttäjällä on oltava yleinen koulutus turvallisista kiipeily- ja työasentotekniikoista ja hänen varusteisiinsa on kuuluttava kantohihna, köysi, silmukat, karbiinit ja muut tarvikkeet, joita tarvitaan työntekijän turvallisiin ja oikeisiin työasentoihin ja sahan käyttämiseen oikeissa asennoissa.

#### 11.4.2 Valmistelutoimet ennen puunhoitosahan käyttämistä puussa

Maan tasalla olevan työntekijän on tarkastettava ketjusaha ja tankattava, käynnistettävä ja käytettävä se lämpimäksi ennen kuin käyttäjä vetää sen puuhun.

Ketjusaha on varustettava sopivilla silmukoilla, jotta se voidaan asettaa käyttäjän kantohihnaan (kuva 13):

- Silmukka on kiinnitettävä sahan takapuolella olevaan kiinnityslaitteeseen (19) (kuva 12).
- Varaa käyttöön sopivat karbiinit, joiden avulla saha voidaan kiinnittää käyttäjän kantohihnaan epäsuorasti (eli silmukan avulla) ja suoraan (eli ketjusahan kiinnityslaitteella (19)).
- Ketjusahan turvallinen kiinnittäminen on varmistettava, kun käyttäjä vetää sen ylös (kuva 14).
- Varmista, että ketjusaha on kiinnitetty kantohihnaan ennen kuin se irrotetaan nostoköydestä.

Kun ketjusaha voidaan kiinnittää suoraan kantohihnaan, vaara varusteiden vahingoittumisesta puussa liikuttaessa vähenee. Ketjusahan on oltava aina pois kytkettynä, kun se on kiinnitetty suoraan kantohihnaan.

Ketjusaha tulee kiinnittää vain suositeltuihin kiinnityslaitteisiin kantohihnassa. Ne saavat olla keskellä (edessä tai takana) tai sivuilla. Aina, kun se on mahdollista, ketjusaha on asetettava kantohihnan keskitettyyn takana olevaan keskikohtaan, jotta se voidaan pitää loitolla kiipeilyköysistä ja jotta sen paino on keskellä käyttäjän selän alla.



Jos ketjusaha liikutetaan jostain kiinnityslaitteesta toiseen, käyttäjän on varmistettava, että ketjusaha on kiinnitetty uuteen paikkaan ennen kuin se irrotetaan edellisestä kiinnityslaitteesta.

### 11.5 Ketjusahan käyttäminen puussa

Analyysi onnettomuuksista, joissa ketjusahaa on käytetty puunhoitotöissä, osoittaa, että pääsyyinä on ketjusahan epäasianmukainen käyttö. Useimmissa onnettomuuksissa käyttäjä ei ole asettunut varmaan työasentoon, joka mahdollistaisi ketjusahan pitelemisen molemmista kahvoista. Tämä lisää loukkaantumista vaara seuraavasti:

- Riittämätön ote ketjusahan takaiskussa.
- Ketjusahan puutteellinen tarkastaminen, jolloin se helpommin osuu kiipeilyköysiin ja käyttäjän vartaloon (erityisesti vasen käsi ja käsivarsi).
- Turvaton työasento ja sen myötä tapahtuva kosketus ketjusahaan aiheuttaa hallinnan menetyksen (odottamaton liike ketjusahalla tehtävän työn aikana).

### 11.6 Turvallinen työasento molempia käsiä käytettäessä

Jotta ketjusahaa voidaan pidellä molemmin käsin, on käyttäjän yritettävä asettua turvalliseen työasentoon, jossa sahaa ohjataan seuraavasti:

- lanteen korkeudella sahattaessa vaakasuuntaisia kappaleita.
- vatsan korkeudella sahattaessa pystysuuntaisia kappaleita.

Jos käyttäjä työskentelee lähellä pystysuuntaista runkoa ja työasentoon kohdistuvat sivuttaisvoimat ovat vähäisiä, tukeva seisoma-asento voi riittää turvalliseen työasentoon. Jos käyttäjä kuitenkin poistuu rungon luota, täytyy ryhtyä lisätoimenpiteisiin kasvavien sivuttaisvoimien kompensoimiseksi tai niiden vastustamiseksi, esim. ohjaamalla pääköysi lisäkiinnityslaitteen kautta tai käyttämällä säädettävää silmukkaa, joka johtaa hinnan lisäkiinnityslaitteeseen (kuvat 15 ja 16).

#### 11.6.1 Puunhoitosahan käynnistäminen puussa

Kun puunhoitosaha käynnistetään puussa, on sitä käyttävän henkilön:

- käytettävä ketjuparrua ennen käynnistämistä (paina etukäsivojua (3) eteen).
- pidettävä ketjusahaa käynnistämisen aikana vartalon vasemmalla tai oikealla puolella:
  - Pitele ketjusahaa vasemmalla puolella loitolla vartalostasi ja pidä vasenta kättä etukahvalla ja pidä oikealla kädellä kiinni käynnistysnarusta.
  - Pitele ketjusahaa oikealla puolella loitolla vartalostasi ja pidä oikeaa kättä jommallakummalla kahvalla ja pidä vasemmalla kädellä kiinni käynnistysnarusta.

Ketjuparrun on oltava aina aktivoituna ennen kuin käynnissä oleva ketjusaha lasketaan kantohihnas-taan alas.

Ennen vaikeampia sahaustöitä käyttäjän on varmistettava, että ketjusahassa on riittävästi polttoainetta.

#### 11.6.2 Ketjusahan käyttö yhdellä kädellä

Käyttäjän ei tule käyttää ketjusahoja puunhoidollisissa töissä yhdellä kädellä, jos työasento on epävakaa, eikä ketjusahaa tule käyttää käsisaahan sijasta ohuiden oksankärkien sahaamiseen.

Puunhoidollisia ketjusahoja saa käyttää yhdellä kädellä vain, kun

- a. käyttäjä ei voi mennä sellaiseen työasentoon, jossa hän voi käyttää molempia käsiä.
- b. työasento on varmistettava toisella kädellä.
- c. ketjusahaa käytetään täysin ojennetulla kädellä, suorassa kulmassa ja käyttäjän vartalosta pois-päin.

Käyttäjää ei saa koskaan:

- Sahata takaiskualueella ketjusahan ohjainkiskon (2) kärjellä.
- Pitää kiinni oksasta, jota sahataan.
- Yrittää ottaa putoavia osia kiinni.

#### 11.6.3 Kiinni juuttuneen ketjusahan irrottaminen

Jos ketjusaha juuttuu sahaamisen aikana, käyttäjän täytyy toimia seuraavasti:

1. Kytke ketjusaha pois päältä ja kiinnitä se turvallisesti puun sisäpuolelle (eli puun runkoa kohti) tai erilliseen työkaluköyteen.
2. Vedä ketjusaha ulos urasta nostoen samalla oksaa niin paljon kuin on tarpeen.
3. Käytä tarvittaessa käsisaahaa tai toista ketjusahaa kiinni juuttuneen ketjusahan irrottamiseksi sahamalla vähintään 30 cm päähän kiinni juuttuneesta ketjusahasta.

Riippumatta siitä, käytetäänkö kiinni juuttuneen ketjusahan irrottamiseen käsisaahaa vain ketjusahaa, on leikkaus ketjusahan irrottamiseksi tehtävä aina ulkopuolelle (kohti oksan kärkeä), jotta ketjusaha ei kulkeudu sahattavien osien mukana, jolloin tilanne vaikeutuisi entisestään.

## 12. Kuljetus

- Käytä kuljetettaessa aina ohjainkiskon suojusta (21).
- Kytke ketjusaha pois päältä aina ennen kuljetusta, myös lyhyillä matkoilla. Varmista kone kuljetuksen ajaksi (myös ajoneuvossa) kaatumista vastaan, polttoaineen vuotamista vastaan ja vältä vaurioita ja loukkaantumisia.
- Aktivoi ketjuparru (paina etukäsivojua (3) eteen).

- Kanna laitetta vain etukahvasta (12). Ohjainkisko (2) osoittaa tällöin taaksepäin, pois päin vartalosta si.
- Pidä kuuma äänenvaimennin (18) pois päin vartalosta. Palovammojen vaara! (Kuva 23)

## 13. Puhdistus ja huolto

### ⚠ VAROITUS

#### Loukkaantumiswaara!

Kytke laite aina pois ennen puhdistustöitä ja vedä sytytystulppapistoke (35) irti. (katso luku 13.4 Sytytystulpan (34) huolto).

#### Huomautus

Laitte on puhdistettava perusteellisesti aina käytön jälkeen.

Suorita puhdistus- ja huoltotyöt vain siltä osin kuin ne on kuvattu tässä käyttöohjeessa. Vaativimmat työt saa teettää vain ammattihenkilöillä.

Huoltotyöt on suoritettava säännöllisesti (katso luku "Huoltovälit").

### 13.1 Moottoriyksikön puhdistus

#### ⚠ VAROITUS

#### Palovammojen vaara!

Älä koske kuumaan äänenvaimentimeen, sylinteriin tai jäähdytyslaippoihin.

- Pidä suojalaitteet, ilmaraot ja moottorin kotelo niin pölyttömänä ja puhtaana kuin vain mahdollista. Puhalla paineilmalla käyttäen alhaista painetta.
- Puhdista laite säännöllisesti kostealla liinalla ja vähäisellä määrällä huuhteluainetta. Pidä huoli siitä, ettei laitteen sisäosiin pääse vettä.

### 13.2 Ilmansuodattimen (33) puhdistus (kuva 17)

Likainen ilmansuodatin alentaa moottoritehoa, koska kaasuttimeen syötetään liian vähän ilmaa.

Säännöllinen tarkastus on sen vuoksi välttämätöntä. Ilmansuodatin (33) on tarkastettava säännöllisesti ja se on tarvittaessa puhdistettava.

Jos ilma on hyvin pölyistä, ilmansuodatin (33) on tarkastettava useammin.

1. Löysää ilmansuodattimen suojuksen lukitus (10) vastapäivään kiertämällä.
2. Poista ilmansuodattimen suojus (9).
3. Ota ilmansuodatin (33) pois.
4. Puhdista ilmansuodatin (33) koputtelemalla tai puhaltamalla (paineilmalla).

Kokoaminen tehdään päivastaisessa järjestyksessä.

### ⚠ HUOMIO

Älä koskaan puhdista ilmansuodatinta (33) bensiinillä tai palavilla liuotainaineilla.

### 13.3 Ketjukoneiston puhdistus (kuva 18)

#### ⚠ VAROITUS

#### Loukkaantumiswaara!

Käytä aina suojakäsineitä, kun kosket teräketjuun (1). Loukkaantumiswaara terävien leikkuuhampaiden vuoksi!

#### Huomautus

Puhdista ketjukoneisto aina käytön jälkeen.

1. Aseta ketjusaha tasaiselle, tukevalle alustalle.
2. Vedä etukäsisuojuus (3) taakse rajoittimeen asti vapauttaaksesi ketjularun. (Kuva 2)
3. Kierrä ketjun kiristysruuvia (23) uraruuvimeisselillä (20) vastapäivään vähentääksesi kireyttä.
4. Poista kiinnitysmutterit (16) sytytystulppa-avaimella (20).
5. Ota ketjupyörän suojuus (17) pois.
6. Ota teräketju (1) varovaisesti pois ohjainkiskosta (2) ja ketjupyörästä (27).
7. Poista ohjainkisko (2). Puhdista se siveltimellä.
8. Puhdista nyt koko ketjukoneiston alue ja ketjupyörän suojuus (17) perusteellisesti siveltimellä tai puhaltamalla (paineilmalla).

Kokoaminen tehdään päivastaisessa järjestyksessä.

### 13.4 Sytytystulpan (34) huolto (kuvat 19 / 20)

1. Irrota ilmansuodatin (33) kohdassa 13.2 "Ilmansuodattimen (33) puhdistus" kuvatulla tavalla.
2. Vedä sytytystulppapistoke (35) irti kiertämällä sitä vasemmalle ja oikealle ja vetämällä sitä samanaikaisesti. Pidä sytytystulppapistokkeesta (35) kiinni ja vedä sitä vain pistokkeesta. Älä koskaan vedä johdosta!
3. Löysää sytytystulppa (34) oheisella sytytystulppa-avaimella (20).
4. Kokoaminen tehdään päivastaisessa järjestyksessä.

Kipinäväli = 0,6 - 0,7 mm (elektrodien etäisyys, jonka välissä sytytyskipinä muodostuu). Tarkasta sytytystulpan (34) likaisuus ensimmäisen kerran 10 käyttötunnin jälkeen ja puhdista se tarvittaessa kuparilankaharjalla.

Huolla sytytystulppa (34) sen jälkeen 50 käyttötunnin välein.

### 13.5 Huolto - ketjun voitelu

- Katso luku "Ketjun voitelun tarkastus ja säätö".

### 13.6 Huolto - kaasuttimen säätö

- Jos teräketju (1) liikkuu joutokäynnissä tai moottori sammuu kaasun vapauttamisen jälkeen itsestään, täytyy kaasuttimen asetuksia säätää.

### Huomautus

Teetä kaasuttimen säädöt (esim. joutokäyntikierros-luku) vain pätevällä ammattihenkilöllä moottorivaurioiden välttämiseksi.

### 13.7 Ohjainkiskon (2) huolto (kuva 21)

- Poista mahdolliset jäysteet kiskon reunasta metalliviilalla.
- Puhdista ohjainkiskon (2) ura siveltimellä tai paineilmalla (kuva 21). Vaihda ohjainkisko (2) heti, kun ohjainura (28) on kulunut.
- Käännä ohjainkisko (2) aina käytön jälkeen varmistaksesi tasaisen kulumisen.
- Tarkasta, että hammaspyörä (30) liikkuu kevyesti ohjainkiskon (2) kärjessä. Voitele se tarvittaessa laakeriöljyllä. Tiputa hieman laakeriöljyä voiteluaukkoon (31). (Kuva 21)

### 13.8 Ketjujarrun tarkastaminen

Katso luku 10.5 "Ketjujarrun tarkastaminen"

**VAROITUS**

### TAKAISKUN VAARA!

Toimimaton ketjujarru lisää takaiskuriskia.

Tarkasta ketjujarru säännöllisesti.

Toimintakuntoinen ketjujarru on turvallisuuden kannalta välttämätöntä.

### 13.9 Kiristä teräketju (1) ja tarkasta se

Katso luku 9.2 "Kiristä teräketju (1) ja tarkasta se".

### 13.10 Teräketjun (1) teroittaminen ja hoitaminen

**VAROITUS**

### Loukkaantumisvaara!

Käytä aina suojakäsineitä, kun kosket teräketjuun (1). Loukkaantumisvaara terävien leikkuuhampaiden vuoksi!

### 13.11 Huoltovälit

Pitkän käyttöiän takaamiseksi ja vaurioiden välttämiseksi sekä turvalaitteiden täyden toiminnan varmistamiseksi, on säännöllisesti suoritettava alla kuvatut huoltotyöt. Takuuvaatimuksia voidaan hyväksyä vain, jos nämä työt on suoritettu säännöllisesti ja määräysten mukaisesti. Onnettomuusvaara laiminlyötessä huoltotyöt!

Ketjusahojen käyttäjät saavat suorittaa vain ne huolto- ja hoitotyöt, jotka on kuvattu tässä käyttöohjeessa.

Kaikki muut työt on annettava ammattikorjaamon tai alan huoltoliikkeen tehtäväksi.

### Huomautus

Optimaalisesti hoidettu ja teroitettu teräketju (1) vähentää fyysistä rasitusta, kulumista ja mahdollistaa hyvän leikkaustuloksen.

Puhdista, hoida ja teroita teräketju (1) säännöllisesti. Tarkasta teräketju (1) säännöllisesti halkeamien ja vaurioiden varalta.

Teroituslaite voidaan kiinnittää hiontaohjaimen hionnan aikana.

Käytä vain erityisiä teräketjun pyöröviiloja (Ø 4,8 mm (3/16")), jotka kuuluvat teräketjun (1) toimitukseen.

Teroitussarjassa on yksityiskohtaiset tiedot teroittamisesta.

Vaihtoehtoisesti voidaan käyttää sähkökäyttöistä ketjunteroituslaitetta ja noudattaa sen valmistajan laati- mia käyttöohjeita.

Jos olet epävarma työn suoritustavasta, on teräketju (1) vaihdettava uuteen.

Teetä teräketjun (1) teroitus ammattikorjaamossa.

- Tarvittavat lisävarusteet (eivät kuulu toimituksen sisältöön):
  - Teräketjun pyöröviila Ø 4,8 mm (3/16")
  - Litteä viila
  - Syvyyden rajoitustulkki
- Viilaa vain eteenpäin-suuntaan materiaalin pois hiomiseksi.
- Viilaa teroituskulmalla 25°, nousukulma ohjainkiskoon (2) on 10°.
- Tarkasta syvyyden rajoituksen etäisyys syvyyden rajoitustulkilla.
- Syvyyden rajoituksen oikea etäisyys on 0,6 mm (0,024").

Yleistä	Koko puunhoitosaha	Puhdista ulkoa ja tarkista ettei vaurioita ole. Jos vaurioita löytyy, on välittömästi ryhdyttävä asiantuntevaan korjaukseen
	Teräketju	Teroita säännöllisesti, vaihda ajoissa
	Ketjujarru	Tarkastuta säännöllisesti alan ammattiliikkeessä
	Ohjainkisko	Käännä, jotta kuormittuneet liukupinnat kuluvat tasaisesti Vaihda ajoissa

Aina ennen käyttöönottoa	Teräketju	Tarkasta vauriot ja terävyys Tarkasta ketjun kireys
	Ohjainkisko	Tarkasta, onko vaurioita
	ketjun voitelu	Toiminnan tarkastus
	Ketjujarru	Toiminnan tarkastus
	Virtakytkin, kaasuvivun lukitus, kaasuvipu	Toiminnan tarkastus
	Polttoaine- ja ketjuöljysäiliön korkki	Tarkasta tiiviys
Päivittäin	Ilmansuodatin	Puhdistus
	Ohjainkisko	Tarkasta vauriot, puhdista öljyntuloaukko
	Terälevyn kiinnitys	Puhdista, erityisesti öljynohjausura
	Joutokäyntikierrosluku	Tarkasta (ketju ei saa liikkua mukana)
Viikoittain	Tuulettimen kotelo	Puhdista, varmistaaksesi jäähdytysilman kunnollisen syötön
	Sytytystulppa	Tarkasta, tarvittaessa vaihda
	äänenvaimennin	Tarkasta tukkeutuminen
	Ketjunkerääjä	Tarkasta vauriot, tarvittaessa vaihda
	Ruuvit ja mutterit	Tarkasta kunto ja luja kiinnitys
Neljännesvuosittain	Imupää Polttoaine-, ketjuöljysäiliö	vaihto Puhdistus
Varastointi	Koko puunhoitosaha	Puhdista ulkoa ja tarkista ettei vaurioita ole. Jos vaurioita löytyy, on välittömästi ryhdyttävä asiantuntevaan korjaukseen
	Teräketju ja terälevy	Irrota, puhdista ja voitele kevyesti öljyllä Puhdista ohjainkiskon ohjainura
	Polttoaine-, ketjuöljysäiliö	Tyhjennä ja puhdista
	kaasutin	Anna käydä tyhjiin

### 13.12 Tärkeä ohje korjausta tarvittaessa

Lähetäessäsi laitteen huoltokeskukseen korjausta varten ota huomioon, että turvallisuussyistä laitteesta on tyhjennettävä öljy ja bensiini pois ennen lähetystä.

### 13.13 Huoltotietoja

Huomaa, että tämän tuotteen seuraavat osat altistuvat käytönmukaiselle ja luonnolliselle kulumiselle tai että seuraavia osia tarvitaan kulumina materiaaleina. Kuluvat osat\*: Teräketju, ohjainkisko, teräketjuöljy, moottoriöljy, kuorituki, ilmansuodatin, polttoainesuodatin, ketjuöljynsuodatin

\* eivät välttämättä sisälly toimitukseen!

Varaosia ja tarvikkeita saa huoltopalvelustamme. Skannaa sitä varten etusivulla oleva QR-koodi.

### Sallitut terälaitteet

Teräketju  
Kangxin 3/8LP-40 ..... 7910100739  
Oregon 91P040X..... 3910102032  
Ohjainkisko  
Kangxin AP10-40-509P ..... 7910100740  
Oregon 100SDEA041 ..... 7910100744

### 14. Varastointi

Sytytystulppa-avainta / uraruuvimeisseliä (20) voidaan säilyttää ohjainkiskon (21) suojuksessa.

Käytä varastoinnissa aina ohjainkiskon suojusta (21). Puhdista ja huolla laite aina ennen varastointia, katso luku "Puhdistus ja huolto".

Tyhjennä öljy- ja polttoainesäiliö kokonaan.

## VAROITUS

Älä tyhjennä bensiiniä suljetuissa tiloissa, tulen lähellä tai tupakoitaessa. Kaasuhöyryt voivat aiheuttaa räjähdyksiä tai tulipalon.

- Käynnistä moottori ja annan sen käydä niin kauan, kunnes bensiinijäämät on kulutettu loppuun.

Varastoi laitetta ja sen lisävarusteita pimeässä, kuivassa ja jäätymiseltä suojatussa paikassa niin, että se on lasten ulottumattomissa. Optimaalinen varastointilämpötila on 5 - 30 °C.

Älä säilytä tai käytä moottorisahaa alle 0 °C lämpötilassa!

Älä koskaan pidä ketjusahaa varastossa yli 30 päivän ajan, ilman että käyt läpi seuraavat työvaiheet.

Noudata puhdistus- ja huolto-ohjeita ennen laitteen varastoimista!

### 14.1 Ketjusahan säilyttäminen

Jos ketjusahaa aiotaan varastoida yli 30 päivän ajan, se on valmisteltava tätä varten. Muuten kaasuttimessa jäljellä oleva polttoaine kaasuuntuu ja syntyy kumi- maista pohjasakkaa. Se voi vaikeuttaa käynnistystä ja aiheuttaa mittavia korjauskustannuksia.

1. Irrota polttoainesäiliön korkki (13) hitaasti, jotta säiliössä mahdollisesti oleva paine pääsee purkautumaan hallitusti. Tyhjennä säiliö varovaisesti.
2. Käynnistä moottori ja anna sen käydä, kunnes ketjusaha pysähtyy. Näin polttoaine poistuu kaasuttimesta.
3. Anna moottorin jäähtyä (noin 5 minuuttia).
4. Poista sytytystulppa (34).
5. Lisää 1 teelusikallinen puhdasta 2-tahtiöljyä palokammioon. Vedä käynnistinnarua (8) useita kertoja hitaasti pinnoittaaksesi sisäiset osat öljyllä. Aseta sytytystulppa (34) takaisin paikalleen.

Säilytä ketjusahaa kuivassa paikassa ja etäällä mahdollisista syttymislähteistä, esim. uuneista, lämminvesiboilereista, kaasukuivaajista, jne. ja lasten ulottumattomissa.

Aseta ohjainkiskon suojus (21) aina paikalleen, jos teräketju (1) ja ohjainkisko (2) eivät ole irrotettuina

### 14.2 Ketjusahan ottaminen uudelleen käyttöön

1. Poista sytytystulppa (34).
2. Vedä käynnistinnarua (8) rivakasti poistaaksesi ylimääräisen öljyn palokammioista.
3. Puhdista sytytystulppa (34) ja varmista sytytystulpan (34) oikea kipinäväli, tai aseta uusi sytytystulppa (34), jonka kipinäväli on oikea.
4. Valmistele ketjusaha käyttöä varten.
5. Täytä säiliö oikealla öljyn ja polttoaineen sekoituksella (1:40).

### 14.3 Polttoaineen varastointi

Polttoaineita voidaan varastoida vain rajallisen ajan. Polttoaineet ja polttoaineseokset vanhenevat haihtumisen vuoksi erityisesti korkeissa lämpötiloissa. Liian kauan varastoitu polttoaine ja polttoaineseos voi aiheuttaa käynnistysongelmia ja moottorivaurioita. Osta polttoainetta vain muutaman kuukauden käyttömäärän verran. Korkeissa lämpötiloissa sekoitettu polttoaine tulee käyttää 6-8 viikossa.

**Varastoi polttoainetta vain hyväksytyissä säiliöissä kuivassa, viileässä ja turvallisessa paikassa!**

## VAROITUS

### Vältä aineen roiskumista iholle ja silmiin!

Mineraaliöljytuotteet, myös öljyt, poistavat rasvaa ihosta. Toistuva ja pitkäaikainen kosketus kuivattaa ihoa. Seurauksena voi olla erilaisia ihosairauksia. Lisäksi sen tiedetään aiheuttavan allergisia reaktioita. Jos silmät altistuvat öljylle, seurauksena on ärsytys-tä. Jos ainetta pääsee silmiin, huuhtelee silmät heti puhtaalla vedellä. Jos ärsytys ei lopu, hakeudu heti lääkärin hoitoon!

## 15. Hävittäminen ja kierrätys

### Pakkausta koskevat ohjeet



Pakkausmateriaalit voidaan kierrättää. Hävitä pakkaus ympäristönsuojelumääräysten edellyttämällä tavalla.

**Käyttöikänsä päähän tulleen laitteen hävittämismahdollisuuksista saat tietoa kuntasi hallintovirastosta.**

### Polttoaineet ja öljyt

- Polttoainesäiliö ja moottoriöljysäiliö on tyhjennettävä ennen laitteen hävittämistä!
- Polttoaine ja moottoriöljy eivät kuulu sekajätteisiin tai viemäriin, vaan ne on hävitettävä lajiteltuina!
- Tyhjät öljy- ja polttoainesäiliöt on hävitettävä ympäristömääräysten mukaisesti.

## 16. Ohjeet häiriöiden poistoon

Häiriö	Mahdolliset syyt	Korjauskeinot
Moottori ei käynnisty, tai se käynnistyy, mutta pysähtyy sitten.	Väärin suoritettu käynnistys.	Noudata tässä ohjeessa olevia ohjeita.
	Väärin säädetty kaasutinseos.	Anna valtuutetun asiakaspalvelun säätää kaasutin.
	Nokeentunut sytytystulppa	Puhdista/säädä sytytystulppa tai vaihda se.
	Tukkeutunut polttoainesuodatin.	Vaihda polttoainesuodatin.
Moottori käynnistyy, mutta ei käy täydellä teholla.	Likainen ilmansuodatin.	Poista suodatin, puhdista se ja aseta taas paikalleen.
	Väärin säädetty kaasutinseos.	Anna valtuutetun asiakaspalvelun säätää kaasutin.
Moottori yskii.	Väärin säädetty kaasutinseos.	Anna valtuutetun asiakaspalvelun säätää kaasutin.
Ei tehoa kuormituksessa.	Väärin säädetty sytytystulppa.	Puhdista/säädä sytytystulppa tai vaihda se.
Moottori käy hyppäyksittäin.	Väärin säädetty kaasutinseos.	Anna valtuutetun asiakaspalvelun säätää kaasutin.
Erittäin paljon savua.	Väärä polttoaineseos.	Käytä oikeaa polttoaineseosta (suhde 1:40).
Ei tehoa kuormituksessa.	Ketju tylsä tai ketju löysällä.	Teroita ketju tai aseta uusi ketju. Kiristä ketju.
Moottori sammuu.	Bensiinisäiliö tyhjä tai polttoainesuodatin asetettu väärin säiliöön.	Täytä benziinisäiliö. Täytä benziinisäiliö täyteen tai sijoita polttoainesuodatin toisella tavalla säiliöön.
Riittämätön ketjun voitelu (laippa ja ketju kuumenevat).	Ketjuöljysäiliö tyhjä.	Täytä ketjuöljysäiliö.
	Öljyaukot tukossa.	Puhdista laipassa oleva voitelureikä. Puhdista laipan ura.

<b>Indholdsfortegnelse:</b>	<b>Side:</b>
1. Forklaring til symbolerne på maskinen.....	344
2. Brugertips.....	345
3. Indledning.....	346
4. Beskrivelse af enheden.....	346
5. Leveringsomfang.....	346
6. Tilsigtet brug.....	346
7. Sikkerhedsforskrifter.....	347
8. Tekniske data.....	351
9. Før ibrugtagning.....	352
10. Ibrugtagning.....	354
11. Anvendelse.....	355
12. Transport.....	358
13. Rengøring og vedligeholdelse.....	358
14. Opbevaring.....	361
15. Bortskaffelse og genanvendelse.....	362
16. Afhjælpning af fejl.....	362
17. Overensstemmelseserklæring.....	365

## 1. Forklaring til symbolerne på maskinen

<p>Du skal læse, forstå og overholde alle advarselsinstrukser.</p>	<p>Læs hele brugsanvisningen, inden du bruger maskinen.</p>
<p>Advarsel! Fare for kast. Tag dig i agt for tilbageslag fra kædesaven, og undgå kontakt med skinnespidsen.</p>	<p>Brug ikke maskinen i regnvejr eller under fugtige forhold.</p>
<p>Brug beskyttelsesbriller. Brug høreværn.</p>	<p>Benyt hjelm.</p>
<p>Brug altid sikkerheds- og antivibrationshandsker, når du arbejder med maskinen.</p>	<p>Brug altid skridhæmmende sikkerhedssko med snitbeskyttelse, når du arbejder med maskinen.</p>
<p>Det er vigtigt at bruge beskyttelse til fødder, ben, hænder og underarme.</p>	<p>Betjen altid kædesaven med begge hænder. Du må ikke arbejde alene med kædesaven.</p>
<p>Pas på! Brug af kædesav i kombination med tovklatreteknik. Gør dig fortrolig med alle arbejdsanvisninger, før du går i gang med arbejdet!</p>	<p>Åben ild er forbudt i arbejdsområdet!</p>
<p>Påfyldningsåbning til brændstof. Olie- og brændstofblanding 1:40</p>	<p>Pas på! Varme dele.</p>
<p>Olietankdæksel for kædeolie</p>	<p>Indstilling af kædebremsen: Hvid pil: Kædebremse inaktiv Sort pil: Kædebremse aktiv</p>
<p>Startarm (choker)</p>	<p>Kædebremse løsnes</p>
<p>Aktiver kædebremse</p>	<p>Savkædens indbygningsretning</p>
<p>Indstilling af kædesmøring</p>	<p>Maskinens garanterede lydeffektniveau.</p>
<p>Produktet opfylder gældende EU-direktiver.</p>	



<b>FARE</b>	Signalord til angivelse af en overhængende farlig situation, som, hvis den ikke undgås, vil medføre død eller alvorlig personskade.
<b>ADVARSEL</b>	Signalord til angivelse af en potentielt farlig situation, som, hvis den ikke undgås, kan medføre død eller alvorlig personskade.
<b>FORSIGTIG</b>	Signalord til angivelse af en potentielt farlig situation, som, hvis den ikke undgås, kan medføre mindre eller moderat personskade.
<b>BEMÆRK</b>	Signalord til angivelse af en potentielt farlig situation, som, hvis den ikke undgås, kan medføre materielle skader på produktet eller ejendom/besiddelse.

## 2. Brugertips

### ADVARSEL:

Læs venligst hele brugsanvisningen omhyggeligt igennem, inden du bruger maskinen første gang, og følg altid sikkerhedsforskrifterne! Denne træbeskæringssav må kun betjenes af ”førere af træbeskæringssave med supplerende uddannelse i arbejde fra løfte- eller stigekurve og/eller med tovklatreteknik”!

Det anbefales at deltage i et professionelt sikkerhedskursus i brug og vedligeholdelse af kædesaven samt et førstehjælpskursus. Når du ikke har brugt kædesaven i længere tid, og til øvelsen, bør du altid save enkle snit i sikkert understøttet træ, for atter at gøre dig fortrolig med kædesaven.

Kædesaven må kun bruges af personer, der er fyldt 18 år. Maskinen kan undtagelsesvist bruges af unge under uddannelse, så de kan lære at arbejde med en sådan maskine; i dette tilfælde skal de unge være under opsyn af en uddannelsesleder.

Opbevar brugsanvisningen omhyggeligt!

Bemærk:

Vær opmærksom på, at visse nationale forskrifter som f.eks. arbejdsbeskyttelses-, miljølovgivning kan begrænse brugen af kædesaven.



ADVARSEL - Denne kædesag må kun anvendes af uddannede træbeskæringsfagfolk. Brug uden ordentlig uddannelse kan medføre alvorlige personskader. Se brugsanvisningen!



Denne træbeskæringssav er specielt designet til træbeskæring og trækirurgi. Alt arbejde med denne træbeskæringssav må kun udføres af uddannede førere af træbeskæringssave!

### 3. Indledning

#### PRODUCENT:

**Scheppach GmbH**

Günzburger Straße 69

D-89335 Ichenhausen, Tyskland

#### KÆRE KUNDE,

Vi ønsker dig rigtig god fornøjelse og held og lykke med arbejdet med din nye maskine.

#### BEMÆRK:

Iht. gældende lov om produktansvar hæfter producenten af denne maskine ikke for skader, der opstår på eller i forbindelse med denne maskine i forbindelse med:

- utilsigtet behandling
- tilsidesættelse af brugsanvisningen
- reparation udført af tredjemand og/eller af ikke-autoriserede fagfolk
- montering og udskiftning af ikke-originale reservedele
- ikke-tilsigtet brug.

#### Vær opmærksom på følgende:

Læs hele brugsanvisningens tekst igennem før montering og før ibrugtagning.

Formålet med denne brugsanvisning er at gøre det lettere for dig at lære maskinen at kende og benytte den som tilsigtet.

Brugsanvisningen indeholder vigtige oplysninger om, hvordan man bruger maskinen sikkert, professionelt og økonomisk, og hvordan man undgår farer, sparer reparationsomkostninger, reducerer driftsstop og øger maskinens driftssikkerhed og levetid.

Udover sikkerhedsbestemmelserne i denne brugsanvisning skal de forskrifter vedr. brug af maskinen, der måtte gælde i bruglandet, overholdes til punkt og prikke.

Opbevar brugsanvisningen i nærheden af maskinen; pak den ind i en plastikpose, så den er beskyttet mod smuds og fugt. Den skal læses og overholdes med omhu af alle operatører, før arbejdet startes.

Arbejde på maskinen må kun udføres af personer, der er instrueret i brug af maskinen, og som er informeret om de dermed forbundne farer. Den lovmæssige minimumsalder skal overholdes.

Ud over sikkerhedsforskrifterne i denne brugsanvisning og de særlige forskrifter, der gælder i bruglandet, skal de almindeligt anerkendte, tekniske regler, der gælder for lignende maskiner, overholdes.

Vi fraskriver os ethvert ansvar for ulykker eller skader, der måtte opstå som følge af tilsidesættelse af denne brugsanvisning og sikkerhedsforskrifterne.

### 4. Beskrivelse af enheden

1. Savkæde
2. Styreskinne
3. Forreste håndbeskyttelse
4. Brændstofpumpe "Primer"
5. Gashåndtag
6. Bageste håndtag
7. Spærreknop til gasregulator
8. Startsnoretræk
9. Luftfilterlåg
10. Lukning for luftfilterafdækningen
11. Kædeolietank-lukning
12. Forreste håndtag
13. Brændstofftank-lukning
14. Startarm (choker)
15. Tænd/Sluk-knap
16. Fastgørelsesmøtrikker
17. Kædehjulafdækning
18. Lyddæmper
19. Ophængsordening
20. Tændrørsnøgle / kærnskruetrækker
21. Afdækning til styreskinne
22. Blandingsbeholder
23. Kædestrammeskruer
24. Barkstøtte
25. Kædefanger
26. Kædestrammestift
27. Kædehjul
28. Føringsrille
29. Fastgørelsesbolt
30. Tandhjul
31. Smøreåbning
32. Oliereguleringsskruer
33. Luftfilter
34. Tændrør
35. Tændrørshætte
36. Sugehoved

### 5. Leveringsomfang

- Træbeskæringssav
- Savkæde
- Styreskinne
- Afdækning til styreskinne
- Tændrørsnøgle / kærnskruetrækker
- Blandingsbeholder

### 6. Tilsigtet brug

Denne maskine er en særdeles let, praktisk træbeskæringssav med ovenliggende håndtag. Træbeskæringssaven er udviklet specielt til trækirurgi og træbeskæring. Derfor må disse træbeskæringssave kun betjenes af "førere af træbeskæringssave med supplerende uddannelse i arbejde fra løfte- eller stigeurve og/eller med tovklatreteknik".

Til lejlighedsvis brug til tyndt træ, beskæring af frugttræer, afgrening og afkortning.

Forarbejdning af brænde må kun udføres, så længe træets diameter ikke overstiger snitlængden (20 cm). Til sådanne arbejdsopgaver anbefaler vi en traditionel motorsav med lang grebsafstand eller snitlængde.

Maskinen må ikke benyttes af personer, der ikke er fortrolige med brugsanvisningen, børn under 16 år samt personer, der er påvirket af alkohol, narkotika eller medicin, samt som er trætte eller syge.

Maskinen er udelukkende beregnet til at save i træ. Producenten er ikke ansvarlig for skader, der er opstået ved ikke-formålsbestemt anvendelse eller forkert betjening.

Maskinen må kun bruges som tilsigtet. Enhver anden form for brug falder uden for tilsigtet brug. Brugeren, ikke producenten, bærer ansvaret for materielle skader eller personskader af enhver art, der måtte opstå som følge heraf.

Tilsigtet anvendelse omfatter også overholdelse af sikkerhedsforskrifterne og monteringsvejledningen samt driftsanvisningerne i brugsanvisningen. Personer, der betjener og vedligeholder maskinen, skal være fortrolige med denne og være informeret om mulige farer.

Derudover skal de gældende ulykkesforebyggende forskrifter overholdes meget nøje.

Andre, generelle regler inden for arbejdsmedicinske og sikkerhedstekniske områder skal overholdes. Hvis der foretages ændringer ved maskinen, bortfalder producentens ansvar for deraf følgende skader.

Vær opmærksom på, at maskinen ikke er konstrueret til erhvervsmæssig, håndværksmæssig eller industriel brug. Vi fraskriver os ansvaret, hvis maskinen bruges i erhvervs-, håndværks- eller industrivirksomheder samt til lignende arbejde.

#### △ FARE

Iht. gældende lov om produktansvar hæfter producenten af denne maskine ikke for skader, der opstår på eller i forbindelse med denne maskine i forbindelse med:

- montering og udskiftning af ikke-originale reservedele
- fjernelse eller ændring af sikkerhedskomponenter.

## 6.1 Utilsigtet brug

- Denne maskine er ikke egnet til træfældning.
- Undlad at bruge styreskinnen som arm til at bevæge træstammer eller lignende.
- Savning af træ med en diameter over 20 cm er ikke tilladt.

## 7. Sikkerhedsforskrifter

### 7.1 Generelle bemærkninger

#### △ ADVARSEL

Vær altid opmærksom, vær agtpågivende på, hvad du gør, og brug altid sund fornuft under arbejdet med maskinen. Brug ikke maskinen, hvis du er træt eller påvirket af narkotika, alkohol eller medikamenter. Et øjeblik uagtsomhed, mens maskinen benyttes, kan føre til alvorlige personskader.

Undgå misbrug, benyt kun maskinen som beskrevet under "Tilsigtet brug".

Denne brugsanvisning indeholder vigtige oplysninger om, hvordan man kan arbejde sikkert og korrekt med kædesaven og kan undgå ulykker.

Hvis der på trods af dette skulle opstå en blokering mellem skærematerialet og savkæden, skal man straks slukke maskinen. Vent, indtil savkæden er helt stoppet. Fjern tændrørshætte, og ifør dig skærebekendte handsker for at fjerne blokeringen. Hvis styreskinnen (sværdet) skal fjernes, skal man følge anvisningerne i kapitlet "Montering". Efter fjernelse af blokeringen og genmontering skal der udføres en testkørsel.

Hvis du bemærker vibrationer eller mekanisk støj, skal du ophøre med at arbejde og kontakte et autoriseret servicecenter. Hvis denne fare opstår oftere, anbefaler vi, at du genuddanner dig.

- Læs venligst hele brugsanvisningen til maskinen inden ibrugtagning, og vær særligt opmærksom på sikkerhedsforskrifterne.
- Advarsels- og informationsskiltene, der er monteret på maskinen, giver vigtige oplysninger med henblik på sikker drift.
- Ud over oplysningerne i brugsanvisningen skal de gældende generelle sikkerheds- og ulykkesforebyggelsesregler overholdes.
- Emballagematerialer skal holdes på afstand af børn; kvælningfare!
- Utilstrækkeligt informerede brugere kan udsættes sig selv og andre personer for fare på grund af forkert brug. Brugeren er ansvarlig over for tredjemand.
- Foretag funktionstest af gashåndtaget inden arbejdsstart. Dette skal automatisk returnere til neutral position, så snart det slippes.
- Undlad at arbejde i mere end 10 minutter ad gangen. Det tilrådes at holde pauser på 10-20 minutter mellem arbejdsgangene.

- Lån kun maskinen ud til brugere, der har erfaring med det. Husk at videregive brugsanvisningen.
- Visse saveopgaver kræver særlig uddannelse og specielle færdigheder. Hvis man er i tvivl, skal man kontakte en fagmand.
- Førstegangsbbrugere skal gennemgå undervisning for at blive fortrolige med enhedens funktioner. Af hensyn til din sikkerhed skal du gennemgå et offentligt kædesavskursus.
- Når maskinen ikke er i brug, skal den opbevares på en sådan måde, at ingen personer kan blive bragt i fare. Skal sikres mod adgang for uvedkommende.
- Brugeren af maskinen er ansvarlig for alle ulykker og farer, som kan skade andre personer eller deres ejendom.
- Børn, unge og mennesker med nedsatte fysiske, sensoriske eller mentale evner må ikke bruge kædesaven. Undtagelser udgøres af unge over 16 år som led i uddannelse under opsyn af en fagmand.
- Maskinens elektriske tændingssystem genererer et lavt elektromagnetisk felt. Hvis du bruger pacemaker eller lignende implantater, skal du kontakte din læge, inden du bruger maskinen, for at undgå sundhedsrisici.
- Bemærk, at forkert udført vedligeholdelse, brug af ikke-kompatible reservedele eller fjernelse eller ændring af sikkerhedsanordninger kan resultere i skader på maskinen og forårsage alvorlige personskader for operatøren.

## 7.2 Personlige værnemidler (PPE)

### ▲ FARE

Bær altid personlige værnemidler (PPE) såsom øjenværn (visir eller beskyttelsesbriller), hoved-, hånd-, ben- og fodbeskyttelse egnet til træklatrning!

- Bær en hjelm med ansigtsværn og/eller beskyttelsesbriller og høreværn.
- Benyt tætsiddende beskyttelsestøj med et snitbeskyttelsesindlæg.
- Brug skridsikre sikkerhedssko.
- Benyt beskyttelseshandsker.
- Undgå løstsiddende tøj, som kan blive indfanget.
- Bær ikke tørklæde, slips og smykker!
- Ved langt hår skal der benyttes hårnet!
- Brug altid hjelm, når der arbejdes i skoven. Denne beskytter mod nedfaldende grene. Kontrollér hjelmen for skader med jævne mellemrum. Det skal udskiftes senest efter 5 år. Brug kun godkendte hjelme.
- Ansigtsværn og/eller beskyttelsesbriller holder savspåner og træsplinter væk. For at undgå øjenskader skal der altid bruges ansigtsværn og/eller beskyttelsesbriller under arbejdet med maskinen.
- Brug altid høreværn. Støjen fra maskinen kan medføre høreskader.

- Benyt robuste beskyttelseshandsker af modstandsdygtigt materiale som f.eks. læder.
- Benyt støvmaske, når der saves i tørt træ. Der kan dannes savstøv.
- Når der bliver udført arbejde oppe i et træ, kan brugeren styrte ned. Brugeren kan blive alvorligt kvæstet evt. med dødelig udgang. Benyt faldsikringsudstyr.

## 7.3 Opbevaring og transport

- Inden hver transport skal kædesaven slukkes, også over korte afstande. Aktiver kædebremsen, og monter kædebeskyttelsen.
- Benyt kædebeskyttelsen ved transport og opbevaring.
- Under transport (også i køretøjer) skal maskinen sikres, så den ikke kan vælte, for at undgå tab af brændstof, skader eller personskader.
- Maskinen må kun bæres i det forreste håndtag. Styreskinnen skal da vende bagud, væk fra kroppen.
- Sørg for at holde den varme lyddæmper på afstand af kroppen. Fare for forbrænding!
- Kædesaven skal rengøres og vedligeholdes, inden den stilles til opbevaring.
- Opbevar maskinen på et sikkert og tørt sted. Den skal sikres mod uautoriseret adgang.

## 7.4 Sikkerhed for omgivelserne

- Nationale og/eller kommunale regler kan begrænse brugen af støjende, motordrevne enheder. Dette kan du få oplyst hos din kommune.
- Maskinen må ikke bruges indendørs eller i andre dårligt oplyste områder. Der er risiko for kvælning pga. de giftige udstødningsgasser/smøreoliedampe.
- Der må kun arbejdes i dagslys.
- Undlad at arbejde under ugunstige vejrforhold, f.eks. regn eller vind. Der er forhøjet ulykkesrisiko.
- Hold altid arbejdsområdet rent og ryddeligt.
- Hold børn og andre personer og dyr på afstand under arbejdet. Hvis du bliver forstyrret, kan du miste kontrollen over maskinen.
- Inden påbegyndelse af arbejdet skal man sikre sig, at der hverken er personer, dyr eller realværdier i farezonen.
- Undlad at arbejde i nærheden af ståltrådshegn eller i områder med løst skrottråd.
- Hav brandslukningsudstyr parat, hvis du befinder dig i et meget brandfarligt miljø, f.eks. ved arbejde i tørt græs osv. Brandfare!

## 7.5 Påfyld brændstof

- Benzin er ekstremt let-antændeligt. Tankning skal ske på afstand af åben ild, og der må ikke ryges imens. Brandfare!

- Pas på ikke at spilde benzin. Benzin eller kædeolie må ikke trænge ned i jorden. Benyt passende underlag.
- Der må kun tankes i områder med god ventilation. Benzindampe kan let blive antændt eller eksplodere.
- Sluk motoren inden tankningen, og lad maskinen køle af. Hvis der spildes benzin, skal man straks rengøre det pågældende sted. Sørg også for ikke at få brændstof på tøjet, da du ellers er nødt til at skifte det.
- Undgå hud- og øjenkontakt med benzin eller smøremidler (olie).
- Undgå at indånde benzindampe/smøreoliedampe.
- Vær opmærksom på utætheder. Motoren må ikke startes, hvis der løber benzin ud. Fare for forbrænding.
- Åbn kun tanklukningen forsigtigt, så evt. overtryk kan undvige, og så der ikke sprøjter benzin ud.

## 7.6 Før ibrugtagning

### ⚠ ADVARSEL

Foretag altid inspektioner inden ibrugtagningen og med motoren slukket.

Kontrollér maskinen inden hver brug, og efter at den er faldet på jorden for at sikre, at den er i driftssikker tilstand.

Forvis dig om, at alle bevægelige dele fungerer upåklageligt. Mange ulykker skyldes dårligt vedligeholdte værktøjer. Få beskadigede dele repareret af kvalificerede fagfolk.

Brug kun kædesaven og tilbehøret i henhold til disse anvisninger. Tag hensyn til arbejdsvilkårene og den aktivitet, der skal udføres. Brug af motorværktøjer til andre formål end de tilsigtede kan medføre farlige situationer.

- Kontrollér med jævne mellemrum kædebremstens funktionalitet (forreste håndbeskyttelse, se fig. 2).
- Kontrollér, om styreskinnen er monteret rigtigt.
- Kontrollér, om savkæden er strammet korrekt. Følg anvisningerne for smøring, kædestramning og udskiftning af tilbehør. En forkert spændt eller smurt kæde kan enten bryde eller øge risikoen for tilbageslag.
- Hold skæreværktøj skarpt og rent. Foretag opslibning med jævne mellemrum, og udskift slidte dele i tide. Omhyggeligt plejet skæreværktøj med skarpe skærekanter sætter sig mindre hyppigt fast og er lettere at føre.
- Kontrollér, at gashåndtaget og spærreknappen til gasregulatoren går let og ubesværet. Gashåndtaget skal fjedre tilbage i udgangsposition.
- Kontrollér, om der er tilstrækkeligt brændstof og kædesmøreolie i tanken.
- Kontrollér, om håndtagene er rene, tørre og fri for olie og snavs.

- Dette arbejde må du aldrig udføre alene. Der skal altid være en person i nærheden, hvis der skulle opstå en nødsituation.
- Brug kun kædesaven, når du står på et fast, sikkert og jævnt underlag. Undgå unormale kropsholdninger. Et smattet underlag eller ustabile flader som (f.eks. på en stige) kan bevirke, at du mister balancen eller kontrollen over kædesaven. Sørg for at stå sikkert, og hold altid ligevægten. På denne måde kan du bedre kontrollere kædesaven i uventede situationer.
- Brug ikke kædesaven på et træ. Ved brug på et træ er der risiko for personskade.
- Sav aldrig over skulderhøjde.
- Hold altid den batteridrevne kædesav med højre hånd i det bageste greb og med venstre hånd i det forreste greb. Hvis kædesaven holdes omvendt, øges risikoen for personskade, hvorfor saven må ikke holdes på denne måde.
- Når kædesaven er tændt, skal alle kropsdele pege væk fra savkæden. Sørg for, at savkæden ikke rører ved objekter, inden du starter kædesaven. Når du arbejder med en batteridrevet kædesav, kan et øjeblik uopmærksomhed medføre, at tøj eller kropsdele gribes af savkæden.
- Sluk straks kædesaven, hvis du bemærker bemærkelsesværdige ændringer i maskinens adfærd.
- Hvis kædesaven kommer i kontakt med sten, søm eller andre hårde genstande, skal du straks stoppe motoren og kontrollere savkæden og styreskinnen for skader.
- Undlad at lade kædesaven falde ned, slå den ikke mod forhindringer, og brug ikke styreskinnen som arm.
- Kædesaven må kun benyttes til skæring i træ.
- Når du skærer i en gren, der står under spænding, skal du regne med, at den svirper tilbage. Når spændingen i træets fibre udløses, kan en fastspændt gren ramme brugeren, og/eller kædesaven kan komme ud af kontrol.
- Vær særligt forsigtig, når du skærer i krat og unge træer. Det tynde materiale kan sætte sig fast i savkæden og svirpe imod dig eller få dig til at miste balancen.

## 7.7 Vibrationer

### ⚠ ADVARSEL

Undgå vibrationsrisici, f.eks. risiko for "hvide fingre" (kredsløbsforstyrrelser) ved hjælp af hyppige arbejds pauser, hvor du f.eks. gnider håndfladerne mod hinanden.

- Benyt altid beskyttelseshandsker, og sørg for at have varme hænder.
- Kontrollér, at kæden altid er skarp.
- Hold pauser med jævne mellemrum.

## 7.8 Forsigtighedsforanstaltninger mod tilbageslag

### ⚠ ADVARSEL

Vær opmærksom på tilbageslag under arbejdet med maskinen. Fare for personskade. Man undgår tilbageslag via forsigtig og korrekt saveteknik.

- Berøring med skinnespidsen kan nogle gange medføre en uventet bagudrettet reaktion, hvor styreskinnen slås opad og ind mod brugeren.
- Der kan opstå tilbageslag, hvis spidsen af styreskinnen rører ved en genstand, eller hvis træet bøjer sig, og savkæden sætter sig fast i snittet.
- Hvis savkæden fastklemmes ved styreskinnens overkant, kan kædesaven støde hurtigt og ukontrolleret tilbage i retning mod brugeren.
- Hvis savkæden fastklemmes ved styreskinnens underkant, kan kædesaven hurtigt og ukontrolleret trække sig tilbage i retning væk fra brugeren.
- Vær ekstremt forsigtig, når du indsætter kædesaven i et allerede påbegyndt snit for at fortsætte savningen.
- Undlad at save i grene eller træstykker, der kan ændre deres position under saveprocessen, eller hvor snittet lukker sig under saveprocessen.
- Enhver af disse reaktioner kan medføre, at du mister kontrollen over saven og eventuelt får alvorlige personskader. Stol ikke udelukkende på sikkerhedsanordningerne, der er indbygget i den batteridrevne kædesav. Som bruger af en kædesav skal du træffe diverse foranstaltninger, så du kan arbejde uden at komme ud for ulykker og personskader.

Et tilbageslag er konsekvensen af forkert eller fejlagtig brug. Det kan forhindres ved bestemte forholdsregler, som er beskrevet nedenfor:

- Hold den batteridrevne kædesav fast med begge hænder, så tommelfingeren og de andre fingre omslutter grebene på den batteridrevne kædesav. Din krop og dine arme skal være i en sådan position, at de kan modstå kræfterne ved tilbageslag. Hvis der træffes egnede foranstaltninger, kan brugeren modstå tilbageslagskræfterne. Giv aldrig slip på den batteridrevne kædesav.
- Undgå en unormal kropsholdning, og skær ikke over skulderhøjde. Derved undgår du utilsigtet berøring med skinnespidsen, og du får bedre kontrol over den batteridrevne kædesav i uventede situationer.
- Brug kun reserveskiner og savkæder, der er foreskrevet af producenten. Forkerte reserveskiner og savkæder kan medføre tilbageslag, og/eller at savkæden brister.
- Overhold producentens anvisninger omkring slibning og vedligeholdelse af savkæden. For lave dybdebegrænsere øger tendensen til tilbageslag.

- Undlad at save med spidsen af sværdet. Fare for tilbageslag. (fig. 7)
- Sørg for, at der ikke er søm eller metalstykker i skæreområdet. Vær særligt opmærksom på søm eller jernstykker omkring skæreområdet. Vær også forsigtig, når du saver i hårdt træ, hvor kæden kan sætte sig fast. Herved kan der ske tilbageslag.
- Start snittet med fuld kraft, og hold altid kædesaven kørende med maks. hastighed under savningen.
- Sørg for, at der ikke findes genstande på jorden, som du kan snuble over.

## 7.9 Arbejdsadfærd og -teknik

- Arbejd kun under gode sigt- og lysforhold. Vær særlig opmærksom ifm. glathed, fugt/regn, is og sne (glidefare). Øget glidefare findes på frisk skrælet træ (bark).
- Arbejd aldrig på ustabil undergrund. Vær opmærksom på forhindringer i arbejdsområdet, fare for at snuble. Vær hele opmærksom på, at du står sikkert og stabilt.
- Sav aldrig over skulderhøjde.
- Sav aldrig, når du står på en stige.
- Stig aldrig op i træet med kædesaven for at udføre arbejde, hvis du ikke er udstyret med passende selesystem for menneske og maskine. Det anbefales altid at udføre arbejdet ud fra en arbejdsplatform.
- Bøj dig ikke alt for meget fremover, når du arbejder.
- Før kædesaven på en sådan måde, at ingen kropsdeler befinder sig i savkædens forlængede drejeområde.
- Brug kun kædesaven til at save i træ.
- Berør ikke jorden med den igangværende savkæde.
- Rengør området omkring snittet for fremmedlegemer som f.eks. sand, sten, søm osv. Fremmedlegemer beskadiger saveanordningen og kan føre til farlige tilbageslag (kickback) og blive slynget væk.
- Brug et sikkert underlag til at save opskåret tømmer (helst en savbuk). Træet må ikke holdes fast med foden eller af en yderligere person.
- Rundtømmer skal sikres, så det ikke kan rotere under snittet.
- Der må aldrig arbejdes uden barkstøtte; kædesaven kan rive operatøren fremad. Brug barkstøtten ved savning i træstammer eller tykke grene. Brug af barkstøtten øger arbejdssikkerheden, reducerer personlig belastning under arbejdet, ligesom vibrationer formindskes.
- Til fælde- og afkortningssnit skal takstykket (kloanslag) anbringes på træet, der skal saves i. Det anbefales også at bruge takstykket, når tykke grene skal saves igennem.

- Sæt takstykket fast før ethvert afkortningsnit; sav først herefter i træet med kørende savkæde. Saven trækkes op med det bageste greb og føres med bøjlegrebet. Takstykket fungerer som drejepunkt. Der flyttes med et let tryk på bøjlegrebet. Træk da kædesaven en smule tilbage. Anbring takstykket noget lavere og træk det bageste greb op igen.
- Vær forsigtig, hvis der saves i splintret træ. Afsavede træstykker kan rives med (fare for tilskadekomst).
- Kædesaven kan blive stødt ind mod brugeren, når der saves med skinneoversiden, hvis savkæden sætter sig fast. Derfor skal der helst saves med skinneundersiden, da kædesaven derved trækkes væk fra kroppen og ind mod træet.
- Er træ under spænding, skal der altid først saves ind på tryksiden. Først herefter kan skillesnittet gennemføres på træksiden. På den måde undgås det, at skinnen kommer i klemme.
- Når der arbejdes oppe i træet, kan motorsaven falde ned. Personer kan komme alvorligt til skade, og der kan ske materielle skader. Motorsaven skal sikres med ophængsanordningen.
- Før savkæden føres i snitområdet, kan kædesaven glide ud til siden eller komme til at springe.

#### ⚠ PAS PÅ

#### Øget fare for tilbageslag!

For at have fuldstændig kontrol over "gennemsavningen" skal modtrykket reduceres, når snittet er ved at være færdigt, uden at det faste greb omkring kædesavens håndgreb løsnes. Kontrollér, at savkæden ikke berører jorden. Når du er færdig med snittet, skal du vente, til savkæden er helt standset, før du fjerner kædesaven. Stop altid kædesavens motor, før du skifter fra træ til træ.

#### ⚠ ADVARSEL

På grund af vibrationerne kan længere tids brug føre til kredsløbsforstyrrelser i hænderne hos brugeren (Raynauds syndrom).

Raynauds syndrom er en sygdom i blodkarrene, hvor blodkarrene i fingre og tæer pludseligt kramper sammen. De pågældende områder forsynes ikke tilstrækkeligt med blod og ser derfor ekstremt blege ud. Hyppig brug af vibrerende maskiner kan ved personer med nedsat blodomløb (f.eks. rygere, diabetikere) medføre ødelæggelse af nervebaner.

Hvis du observerer usædvanlig nedsat funktion, indstil da straks arbejdet, og kontakt læge.

Overhold følgende anvisninger for at reducere faren:

- Hold kroppen og navnlig hænderne varme, hvis det er koldt udenfor.
- Hold regelmæssige pauser, og bevæg hænderne for at sætte gang i blodomløbet.

- Sørg for minimal vibration ved regelmæssigt at vedligeholde maskinen og dens faste dele.

#### 7.10 Restrisici

##### ⚠ FARE

#### FARE FOR PERSONSKADE!

Kontakt med savkæden kan medføre livsfarlige snitsår.

Grib aldrig ind i savkæden, mens den er i drift.

#### FARE FOR TILBAGESLAG!

Kast kan medføre livsfarlige snitsår.

#### FARE FOR FORBRÆNDING!

Kæde og styreskinne bliver varme under driften.

**Maskinen er bygget iht. det aktuelle tekniske standard og de anerkendte sikkerhedstekniske regler. Alligevel kan der opstå enkelte restrisici under driften.**

Desuden kan der forefindes ikke-åbenbare restrisici, selv om alle foranstaltninger er truffet.

Restrisici kan reduceres til et minimum, hvis "Sikkerhedsforskrifterne" og "Tilslaget Brug" samt brugsanvisningen overholdes.

## 8. Tekniske data

Maskine uden sværd

Længde x bredde x højde .....	270 x 230 x 240 mm
Vægt utanket, uden skæresæt .....	ca. 3,5 kg
Vægt utanket, med skæresæt .....	ca. 3,8 kg
Tank til kædesmørelolie .....	0,16 liter
Brændstoftank indhold .....	0,23 liter
Olie- og brændstofblanding .....	1:40
Snitlængde .....	20 cm
Sværdlængde .....	30 cm
Automatisk kædesmøring .....	ja
Kædedeling .....	3/8" (9,525 mm)
Kædeledstykkelser .....	1,27 mm
Kædetype .....	3/8LP-40
Antal tænder på drivkædehjul .....	6
Tanddeling på drivkædehjul .....	3/8"
Sværdtype .....	AP10-40-509P
Kædehastighed maks. ....	21 m/s
Motor .....	1 cylinder, 2-takt luftkølet
Slagvolumen .....	25,4 cm <sup>3</sup>
Maks. motoreffekt iht. ISO 7293 .....	0,7 kW
Tomgangshastighed n <sub>0</sub> .....	3300 ± 300 min <sup>-1</sup>
Maks. omdrejningstal med skæresæt .....	11000 min <sup>-1</sup>
CO <sup>2</sup> -udstødning .....	1503 g/kWh
Tændrør .....	L8RTC

#### Støj

Målt lydtryksniveau L <sub>PA</sub> .....	99,2 dB
Usikkerhed K <sub>PA</sub> .....	3 dB

Garanteret lydeffektniveau $L_{WA}$ .....	113 dB
Målt lydeffektniveau $L_{WA}$ .....	108,7 dB
Usikkerhed $K_{WA}$ .....	3 dB

Oplysninger om støjemission i henhold til produktikkerhedsloven (ProdSG) eller EF-maskindirektiv: Lydtryksniveauet på arbejdspladsen kan overstige 80 dB.

I så fald er lydbeskyttelsesforanstaltninger obligatoriske (f.eks. benyttelse af egnet og tilsigtet høreværn samt indlæggelse af regelmæssige pauser).

### Vibration

Vibration, forreste håndtag.....	8,98 m/s <sup>2</sup>
Vibration, bageste håndtag .....	8,03 m/s <sup>2</sup>
Usikkerhed .....	1,5 m/s <sup>2</sup>

#### ⚠ ADVARSEL

Undgå vibrationsrisici, f.eks. risiko for "hvide fingre" (kredsløbsforstyrrelser) ved hjælp af hyppige arbejds pauser, hvor du f.eks. gnider håndfladerne mod hinanden.

#### ⚠ ADVARSEL

Den faktiske vibrationsemissionsværdi under brug af maskinen kan afvige fra den, der er angivet i brugsanvisningen eller af producenten. Dette kan være forårsaget af følgende påvirkningsfaktorer, som bør tages i betragtning før hver brug og/eller under brug:

- Anvendes maskinen korrekt
- Er den anvendte skæringsmetode den rigtige til det pågældende materiale, eller arbejdes der korrekt.
- Er maskinen i korrekt brugstilstand.
- Skæreværktøjets skarphed og/eller korrekt skæreværktøj
- Er håndtagene - evt. vibrationshåndtagene (ekstraudstyr) - monteret, og sidder disse fast på maskinens krop.

## 9. Før ibrugtagning

1. Åbn emballagen, og tag forsigtigt maskinen ud.
2. Fjern emballeringsmaterialet samt emballage- og transportsikringer (hvis sådanne findes).
3. Kontrollér, om leveringsomfanget er fuldstændigt.
4. Kontrollér maskinen og tilbehørsdelene for transportskader.
5. Opbevar så vidt muligt emballagen frem til udløbet af garantiperioden.
6. Fjern lynguiden fra startsnoretrækket (8).

### PAS PÅ

Maskinen og emballeringsmaterialet er ikke legetøj! Børn må ikke lege med plastposer, folie og smådele! Fare for slugning og kvælning!

## 9.1 Montering af styreskinne (2) og savkæde (1) (fig. 2 - 5)

### ⚠ PAS PÅ

Foretag altid monteringen med motoren slukket.

#### ⚠ ADVARSEL

### Fare for personskade!

Benyt altid beskyttelseshandsker, når du rører ved savkæden (1). Fare for personskade pga. skarpe tænder!

Brug kun godkendte kombinationer af savkæde (1) og styreskinne (2) (se kapitel "Godkendt skæreudstyr").

### Bemærk

En ny savkæde (1) udvider sig og skal efterstrammes ofte. Kontrollér kædestramningen med jævne mellemrum, og foretag justering efter behov. Afhængig af sliddet kan styreskinnen (2) vendes.

1. Stil kædesaven på et plant, stabilt underlag.
2. Træk den forreste håndbeskyttelse (3) helt tilbage til anslag for at løsne kædebremsen. (fig. 2)
3. Fjern fastgørelsesmøtrikkerne (16) med tændrørsnøglen (20).
4. Tag kædehjulsafdækningen (17) af.
5. Drej kædestrammeskruen (23) venstre (til venstre), til kædestrammestiften (26) står ved højre anslag (fig. 3). Dette gøres ved hjælp af kærvekruetrækkeren (20).
6. Skub styreskinnens (2) langhul hen over de udragende fastgørelsesbolte (29).
7. Læg savkæden (1) på kædehjulets (27) fortanding. Indfør savkæden (1) præcist i styreskinnen (2). I spidsen af styreskinnen (2) er der et tandhjul (30), i hvis fortanding savkæden (1) skal indsættes. (fig. 6 og 18)
8. Træk en smule i styreskinnen (2) for at forstramme savkæden (1) en smule.
9. Sæt kædehjulsafdækningen (17) på igen. Sørg for, at den indvendige kædestrammestift (26) passer i den passende boring i styreskinnen (2). Juster evt. kædestrammeskruen (23) med kærvekruetrækkeren (20).
10. Skru fastgørelsesmøtrikkerne (16) på med hånden. Vær opmærksom på, at disse endnu ikke skal spændes fast. Fastgørelsesmøtrikkerne (16) spændes først fast, når savkæden (1) er strammet.

## 9.2 Stramning og kontrol af savkæde (1)

### ⚠ ADVARSEL

Ifør dig beskyttelseshandsker! Fare for personskade pga. skarpe tænder! Kontrollér kædestramningen med jævne mellemrum før hver ibrugtagning.



Foretag altid inspektioner inden ibrugtagningen og med motoren slukket.

1. Inden stramningen skal man løsne fastgørelsesmøtrikkerne (16) en smule med tænderørnøglen (20).
2. Drej kædestrammeskruen (23) med kærsvkrue-trækkeren (20) i urets retning for at øge stramningen.
3. Spænd fastgørelsesmøtrikkerne (16) fast med tænderørnøglen (20).
4. Savkæden (1) skal ligge an mod sværdets underside. Kontrollér, om savkæden (1) kan trækkes manuelt ind over styreskinnen (2) (med kædebremsen løsnet trækker man den forreste håndbeskyttelse (3) bagud).

#### BEMÆRK

En ny savkæde (1) udvider sig og skal efterstrammes ofte.

#### 9.3 Blanding af brændstof

Motoren skal drives af en brændstofblanding bestående af benzin og motorolie.

#### ⚠ ADVARSEL

Undgå direkte hudkontakt med brændstof og indånding af brændstofdampe.

Brug kun en blanding af blyfri benzin (min. 95 RON) og speciel 2-takts-motorolie (JASO FD/ISO - L - EGD). Bland brændstofblanding i henhold til brændstofblandingstabellen.

Kom den korrekte mængde benzin og 2-takts-olie i den medfølgende blandebeholder (22) (se "Brændstof-blandingstabel"). Ryst herefter blandingsbeholderen (22) grundigt.

##### 9.3.1 Brændstof-blandingstabel

**Blandingsmetode: 40 dele benzin blandes med 1 del olie**

**Benzin ..... 2-taktsolie**  
**0,5 liter ..... 12,5 ml**

#### 9.4 Påfyldning af brændstof (fig. 8)

#### ⚠ ADVARSEL

Påfyld kun brændstof, når motoren er slukket og afkølet. Brandfare!

1. Rengør altid området omkring tanklukningen (13) inden påfyldning for at forhindre, at der kommer snavs ned i brændstoftanken. Dette gøres med en tør, fnugfri klud.
2. Læg maskinen på siden, så brændstoflukningen (13) vender opad.

3. Drej brændstoflukningen (13) imod urets retning, og åbn den. Brændstoflukningen (13) er forbundet med en tabsbeskyttelse i brændstoftanken og kan således ikke falde ned.
4. Fyld brændstofblandingen i brændstoftanken. Undgå at spilde brændstof under påfyldningen, og undlad at fylde brændstoftanken til randen.
5. Tør straks spildt brændstof op.
6. Drej brændstoflukningen (13) i urets retning for at lukke den til.

#### BEMÆRK

Efter hver brændstofpåfyldning skal man også kontrollere kædeolien.

#### 9.5 Aftapning af brændstof

**Tøm kun brændstoftanken udendørs eller i rum med god ventilation. Vær opmærksom på, at der ikke trænger brændstof ned i jorden (miljøbeskyttelse). Brug kun egnet underlag.**

1. Hold en opsamlingsbeholder ind under brændstoftanken.
2. Skru brændstoftankdækslet (13) af, og fjern det.
3. Lad al benzin-/olieblandingen løbe af.
4. Skru brændstoftankdækslet (13) fast igen med hånden.

#### 9.6 Påfyldning af kædeolie (fig. 8)

#### ⚠ ADVARSEL

Påfyld kun savkædeolie, når motoren er slukket og afkølet. Brandfare!

Arbejd aldrig uden kædesmøring! Hvis savkæden (1) løber tør, ødelægges skæreudstyret uopretteligt i løbet af kort tid.

Inden påbegyndelse af arbejdet skal man altid kontrollere kædesmøringen.

#### BEMÆRK

Brug kun savkædeolie. Fortrinsvis biologisk nedbrydelig olie. Undlad brug af spildolie, motorolie mv.

Under arbejdet skal man kontrollere, om kædesmøringen fungerer.

1. Rengør altid området omkring kædeolielukningen (11) inden påfyldning, så der ikke kommer smuds ned i kædeolietanken. Dette gøres med en tør, fnugfri klud.
2. Læg maskinen på siden, så kædeolie-lukningen (11) vender opad.
3. Drej kædeolie-lukningen (11) imod urets retning, og åbn den. Kædeolie-lukningen (11) er forbundet med en tabsbeskyttelse i kædeolietanken og kan således ikke falde ned.
4. Kom bio-kædeolie i kædeolietanken. Undgå at spilde kædeolie under tankningen, og undlad at fylde kædeolietanken til randen.
5. Tør straks spildt kædeolie op.

6. Drej kædeolielukningen (11) i urets retning for at lukke den til.

## 10. Ibrugtagning

### ⚠ FORSIGTIG

Overhold gældende lovgivning vedr. støjbeskyttelse.

#### ⚠ Pas på!

**Sørg for, at produktet er monteret fuldstændigt før ibrugtagning!**

#### Arbejdsinstrukser

Sørg for at blive fortrolig kædesaven inden ibrugtagningen.

Det er obligatorisk at kontrollere motorsaven omhyggeligt for eventuelle skader før hver brug, eller efter at den er blevet tabt. Hvis der konstateres en skade, skal denne straks udbedres af dig eller på et autoriseret servicecenter. Kontrollér kædesaven inden hver ibrugtagning på følgende punkter:

- Korrekt montering af styreskinnen
- Monterings-/løberetning, samt problemfri (skarp) savkæde
- Savkædens spænding (ny kæde kontrolleres og efterjusteres gentagne gange)
- Kædesmøringens funktion
- KædebremSENS funktion
- Koblingens funktion (i kædebevægelse i tomgang)
- at drivmiddelsystemet er tæt;
- at beskyttelsesanordningerne og skæreanordningen er i fejlfri tilstand og intakte;
- at samtlige forskruninger sidder ordentligt fast;
- at alle dele går let og ubesværet.

#### BEMÆRK

Kædesaven har ingen startgasspærre.

### 10.1 Start af motor

#### ⚠ PAS PÅ

Motoren skal fjernes mindst 3 meter fra tankningsstedet, før den startes (fig. 9).

Træk altid startsnoretrækket (8) lige ud. Hold fast i startsnoretrækkets greb (8), når startsnoretrækket (8) trækker sig ind igen. Lad aldrig startsnoretrækket (8) springe tilbage af sig selv.

Stil gashåndtaget (5), så snart motoren starter. Sørg for, at motoromdrejningstallet er faldet til tomgang, før du løsner kædebremSEN (skub den forreste håndbeskyttelse (3) tilbage).

Der må kun trækkes koldstartarmen (chokeren) (14) i forbindelse med start.

### 10.1.1 Start af kold motor

#### ⚠ ADVARSEL

Inden hver ibrugtagning skal man aktivere kædebremSEN (pres forreste håndbeskyttelse (3) frem).

#### ⚠ PAS PÅ

Lad aldrig startsnoretrækket (8) springe tilbage af sig selv. Dette kan medføre skader.

1. Fjern styreskinnens (21) afdækning.
2. Stil kædesaven på et stabilt og plant underlag. Savkæden (1) må da ikke røre ved jorden.
3. Tryk den forreste håndbeskyttelse (3) fremad, til den går i indgreb. Savkæden (1) blokeres af kædebremSEN.
4. Tryk 6 gange på brændstofpumpen „Primer“ (4). (fig. 1)
5. Sæt tænd-/slukkontakten (15) på „ON“. (fig. 1)
6. Træk koldstartarmen (chokeren) (14) ud. (fig. 10)
7. Hold kædesaven fast i det forreste håndtag (12), og træk startsnoretrækket (8) langsomt ud, til den første modstand mærkes.
8. Træk nu hurtigt i startsnoretrækket (8), til motoren går i gang. Skulle motoren ikke starte, gentages processen. Så længe koldstartarmen (chokeren) (14) er trukket ud, vil motoren kun starte kortvarigt og går derefter ud igen.
9. Så snart motoren er gået ud, aktiverer man spærreknappen til gasregulatoren (7) og gashåndtaget (5) på samme tid. Koldstartarmen (chokeren) (14) springer automatisk i driftsstillingen „Varmstart“. (fig. 10)
10. Træk derefter igen hurtigt i startsnoretrækket (8), til motoren starter.

Hvis motoren ikke starter efter flere forsøg, henvises der til kapitlet "Afhjælpning af fejl".

#### BEMÆRK

Ved høje udetemperaturer kan det ske, at motoren skal startes uden koldstartarm (choker) (14), selv om motoren er kold!

- Løsn kædebremSEN ved at trække den forreste håndbeskyttelse (3) tilbage. (fig. 2)
- **FORSIGTIG!** KædebremSEN er nu løsnet. Hvis man aktiverer gashåndtaget (5) sammen med spærreknappen til gasregulatoren (7), starter savkæden (1).

### 10.1.2 Start af varm motor

**(Maskinen har været standset i mindre end 15-20 minutter.)**

#### ⚠ ADVARSEL

Inden hver ibrugtagning skal man aktivere kædebremSEN (pres forreste håndbeskyttelse (3) frem).

1. Tryk den forreste håndbeskyttelse (3) fremad, til den går i indgreb. Savkæden (1) blokeres af kædebremsen.
2. Sæt tænd-/slukkontakten (15) på „ON“.
3. Der skal ikke trækkes i koldstartarmen (chokeren) (14) ved start af varm motor.
4. Hold kædesaven fast i det forreste håndtag (12), og træk startsnoretrækket (8) langsomt ud, til den første modstand mærkes.
5. Træk derefter raskt i startsnoretrækket (8). Maskinen bør starte efter 1-2 træk. Hvis maskinen stadig ikke starter efter 6 træk, skal man gentage processen under „Start af kold motor“.

## 10.2 Standsning af motoren

### 10.2.1 Nødstop-sekvens

Om nødvendigt skal man straks stoppe maskinen ved at stille tænd-/sluk-kontakten (15) på "OFF". (fig. 1)

### 10.2.2 Normal sekvens

1. Slip gashåndtaget (5). Motoren overgår til tomgangshastighed.
2. Stil da tænd-/slukkontakten (15) på „OFF“. (fig. 1)

## 10.3 Drift i tomgang

### ⚠ PAS PÅ

I tomgang skal savkæden (1) stå stille.

### BEMÆRK

Hvis savkæden (1) kører i tomgang, eller motoren stopper af sig selv, når gashåndtaget slippes, skal man justere karburatoren (se kapitel "Vedligeholdelse af karburatorindstillinger").

1. Løft kædesaven.
2. Hold fast i det forreste håndtag (12) med venstre hånd.
3. Hold fast i det bageste håndtag (6) med højre hånd. Herved hviler håndballerne på spærreknappen til gasregulatoren (7), og pegefingern aktivere gashåndtaget (5).
4. Motoren kører i tomgang, når gashåndtaget (5) aktiveres én gang.
5. Lad motoren varme op et lille stykke tid.

## 10.4 Kontrol og indstilling af kædesmøring

### ⚠ PAS PÅ

- Arbejd aldrig uden kædesmøring! Hvis savkæden (1) løber tør, ødelægges skæreudstyret uopretteligt i løbet af kort tid.
- Inden påbegyndelse af arbejdet skal man altid kontrollere kædesmøringen.

### Bemærk

Brug kun savkædeolie, fortrinsvis biologisk nedbrydelig olie. Undlad brug af spildolie, motorolie mv.

Hold kædesaven kørende med det mellemste omdrejningstal over en afsavet træstub eller et passende underlag. Hvis smøringen er tilstrækkelig, dannes der en tynd oliefilm på træstubben eller underlaget.

- Om nødvendigt kan kædesmøringen øges eller formindskes ved hjælp af oliereguleringskruen (32) (fig. 11).
- Dette gøres ved hjælp af den medfølgende kærvskruetrækker (20):
  - Tryk først oliereguleringskruen (32) ind, og drej den dernæst i urets retning for at reducere kædesmøringen.
  - Tryk først oliereguleringskruen (32) ind, og drej den dernæst imod urets retning for at øge kædesmøringen.

## 10.5 Kontrol af kædebremse

### ⚠ ADVARSEL

Kædebremsen skal kontrolleres før hver ibrugtagning.

Kædebremsen bremser omgående savkæden (1) i tilfælde af tilbageslag.

1. Sørg for, at den forreste håndbeskyttelse (3) er fri for smuds og let kan bevæge sig.
2. Start savkæden som beskrevet i pkt. 10.1, og accelerer savkæden (1) til maks. hastighed (fuld gas).
3. Aktiver den forreste håndbeskyttelse (3), mens savkæden (1) kører. Kædebremsen skal omgående bremse og blokere savkæden (1) ved maks. hastighed.

### ⚠ ADVARSEL

Forøget motorhastighed over for lang tid med blokeret kædebremse beskadiger motoren og kædedrevet. Hvis savkæden (1) alligevel bevæger sig, skal man kontakte kundeservice.

## 11. Anvendelse

### 11.1 Afgreningsarbejde

- Vær som hovedregel opmærksom på faren fra tilbageslående grene.
- Stå ikke på den stamme, du afgrener.
- Undlad at save med skinnespidsen. (fig. 7)
- Sav aldrig flere grene på én gang.
- Understøt så vidt muligt kædesaven med barkstøtten (24) under afgreningen.
- Ved slutningen af snittet skal du sørge for, at kædesaven kan svinge igennem grundet sin egenvægt. Den understøttes ikke længere i snittet, hvorfor du skal holde tilsvarende imod.
- Sørg for at stå fast, stabilt og sikkert under afgreningen.

### 11.1.1 Afgreningsarbejde i delstykker

Afkort lange og/eller tykke grene, inden du foretager det endelige skillesnit. Ellers risikerer du, at savkæden (1) fastklemmes.

### 11.1.2 Bearbejdning af træ, som står under spænding

Den rigtige rækkefølge, når du bearbejder træ, der er under spænding, skal overholdes nøje. Ellers kan savkæden (1) blive fastklemmt, eller der kan forekomme tilbageslag.

Er træ under spænding, skal der altid først saves ind på tryksiden. Først herefter kan skillesnittet gennemføres på træksiden. (fig. 24)

På denne måde undgås det, at savkæden (1) sætter sig fast.

#### △ PAS PÅ

#### Materielle skader!

Liggende træ må ikke røre ved jorden på undersiden af snitstedet, da savkæden (1) ellers kan blive beskadiget.

#### Tilbagestød

- Hvis savkæden (1) fastklemmes ved styreskinnens (2) overkant, kan kædesaven støde hurtigt og ukontrolleret tilbage i retning mod brugeren.

#### Indtrækning

- Hvis savkæden (1) fastklemmes ved styreskinnens (2) underkant, kan kædesaven hurtigt og ukontrolleret trække sig tilbage i retning væk fra brugeren.

#### Sikkert arbejde

- Hold maskinen i god brugstilstand for at forebygge personskader.
- Hvis maskinen er faldet på jorden, skal man inspicere den for betydelige skader eller defekter.
- Brug ikke maskinen, mens du står på en stige eller i en usikker position.
- Lad dig ikke friste til at udføre et uovervejede snit. Herved risikerer du at udsætte dig selv og andre for fare.
- Skift arbejdsstilling med jævne mellemrum. Langvarig brug af maskinen kan føre til vibrationsrelaterede kredsløbssygdomme i hænderne. Du kan dog forlænge brugsperioden ved at bruge egnede handsker eller holde regelmæssige pauser. Vær opmærksom på, at dit personlige anlæg for dårlig blodcirkulation, lave udetemperaturer eller høje gribe kræfter under arbejdet reducerer brugsperioden.

### 11.2 Træstamme er bøjet nedad

1. Sav først aflastningssnittet 1 (ca. 1/3 af stammens diameter) på tryksiden.
2. Udfør dernæst skillesnittet 2 (ca. 2/3 af stammens diameter) på træksiden.

### 11.3 Træstamme er bøjet opad

1. Sav først aflastningssnittet 1 (ca. 1/3 af stammens diameter) på tryksiden.
2. Udfør dernæst skillesnittet 2 (ca. 2/3 af stammens diameter) på træksiden.

### 11.4 Brug af træskæringssav til træsnit i kombination med tovklatreteknik

I dette tillæg gives passende arbejdsmetoder for at reducere faren for personskader under brug af kædesave, når der arbejdes i højden med reb og bærerem. Selvom det kan tjene som retningslinjer og uddannelsesmateriale, må det ikke ses som erstatning for formel uddannelse. De retningslinjer, der gives i dette tillæg, tjener kun som eksempel på god arbejdsmetode. Der kan være gældende nationale eller andre bestemmelser, der kan være strengere.

Brugeren af en kædesav til træpleje, der arbejder i højden med reb og bærerem, bør aldrig arbejde alene. En medarbejder på jorden, der er uddannet i passende nødprocedurer, bør være til stede og hjælpe brugeren. Brugeren skal være uddannet i almene, sikre klatre- og arbejdspositioneringsteknikker og skal være udstyret med bærerem, reb, slynger, karabinhager og andet udstyr med henblik på at kunne indtage sikre og korrekte arbejdsstillinger for både sig selv og saven.

Nationale love og forskrifter skal altid overholdes nøje.

Dette tillæg omhandler hverken teknikker til kontrol af grene og kviste, der er blevet afsavet af kædesaven, ligesom det heller ikke omfatter de allerede omtalte punkter til sikker brug.

#### 11.4.1 Generelle krav

Brugeren af en kædesav til træpleje, der arbejder i højden med reb og bærerem, bør aldrig arbejde alene. En medarbejder på jorden, der er uddannet i passende nødprocedurer, bør være til stede og hjælpe brugeren.

Brugeren skal være uddannet i almene, sikre klatre- og arbejdspositioneringsteknikker og skal være udstyret med bærerem, reb, slynger, karabinhager og andet udstyr med henblik på at kunne indtage sikre og korrekte arbejdsstillinger for både sig selv og saven.

#### 11.4.2 Forberedelse inden brug af træbeskæringssaven oppe i træet

Kædesaven skal kontrolleres, tankes, startes og køres varm op af medarbejderen på jorden og derefter slukkes, før den hejses op til brugeren i træet.

Kædesaven skal være forsynet med en passende slynge så den kan fastgøres til brugerens bærerem (fig. 13):

- Slyngen skal fastgøres til ophængsordningen (19) på bagsiden af saven (fig. 12).

- Der skal tilvejebringes passende karabinhager for at muliggøre indirekte (dvs. gennem slyngen) og direkte (dvs. til kædesavens ophængsordening (19)) fastgørelse af saven til brugerens bærerem.
- Vær omhyggelig med at fastgøre kædesaven forsvarligt, når den trækkes op mod brugeren (fig. 14).
- Det skal sikres, at kædesaven er fastgjort til bæreremmen, inden den løsnes fra løfterebet.

Muligheden for at fastgøre kædesaven direkte til bæreremmen reducerer risikoen for, at udstyret beskadiges under bevægelsen i træet. Kædesaven skal altid være slukket, når den er fastgjort direkte til bæreremmen.

Kædesaven bør kun sættes på de anbefalede ophængsordeninger på seleremmen. Disse kan befinde sig i midten (for eller bag) eller på siderne. Kædesaven skal såvidt muligt anbringes i det midterste bageste midtpunkt af bæreremmen for at holde den på afstand af klatrereb og for at centrere vægten direkte under brugerens rygsøjle.

Hvis kædesaven flyttes fra én ophængsordening til en anden, skal brugeren forvise sig om, at kædesaven er sikret i den nye position, før den løsnes fra den tidligere ophængsordening.

### 11.5 Brug af kædesaven oppe i træet

En analyse af uheld med disse kædesave under træbeskæringsarbejde viser, at hovedårsagen er forkert og enhåndet brug af kædesaven. Ved de fleste ulykker indtager brugerne ikke en sikker arbejdsstilling, der gør det muligt for ham/hende at holde kædesaven i begge håndtag, hvilket resulterer i en øget fare for personskader som følge af:

- manglende fast greb under kædesavens tilbageslag;
- manglende kontrol over kædesaven, hvilket gør det lettere for saven at komme i kontakt med klatrereb og brugerens krop (især venstre hånd og arm);
- tab af kontrol pga. en usikker arbejdsstilling og dermed kontakt med kædesaven (uventede bevægelser under arbejdet med kædesaven).

### 11.6 Sikret arbejdsposition når saven holdes med begge hænder

For at kunne holde kædesaven med begge hænder bør brugerne som hovedregel forsøge at indtage en sikker arbejdsstilling, hvor saven styres som følger:

- i hoftehøjde under savning af vandrette stykker;
- i mavehøjde under savning af lodrette stykker.

Hvis brugeren arbejder tæt på den lodrette stamme med lave sidekræfter i forhold til arbejdsstillingen, kan et sikkert fodfæste være tilstrækkeligt til en sikker arbejdsstilling. Men når brugeren bevæger sig væk fra stammen, skal han/hun træffe yderligere foranstaltninger for at afhjælpe eller modvirke de tiltagende sidekræfter, f.eks. ved at føre hovedrebet via en ekstra ophængsordening eller ved at bruge en justerbar slynge, der fører fra selegrejet til en ekstra ophængsordening (fig. 15 og 16).

### 11.6.1 Start af træbeskæringsssaven oppe i træet

Når kædesaven startes oppe i træet, skal brugeren:

- aktivere kædebremseren inden igangsætning (pres forreste håndbeskyttelse (3) frem).
- holde kædesaven til højre eller venstre for kroppen:
  - holde kædesaven på sin venstre side med sin venstre hånd på det forreste greb, og kædesaven vendt bort fra kroppen, mens starttøvet holdes i højre hånd.
  - holde kædesaven på sin højre side med sin højre hånd på et af de to greb, og kædesaven vendt bort fra kroppen, mens starttøvet holdes i venstre hånd.

Kædebremseren skal altid være aktiveret, inden den kørende kædesav nedsænkes i bærerebet.

Inden vanskeligt savearbejde bør brugeren altid kontrollere, at kædesaven har tilstrækkelig med brændstof.

### 11.6.2 Enhandsbrug af kædesaven

Brugeren bør ikke benytte kædesaven til træpleje med én hånd i ustabile arbejdsstillinger eller i stedet for en håndsav til afsavning af grenspidser med lille diameter.

Kædesave til træpleje bør kun bruges enhåndet, hvis

- a. det ikke er muligt for brugeren at indtage en arbejdsstilling, der muliggør brug af begge hænder;
- b. det er nødvendigt at sikre arbejdsstillingen med den ene hånd;
- c. kædesaven bruges i en helt udstrakt kropsholdning, vinkelret på og uden for af linje i forhold til brugerens krop.

Brugeren bør aldrig:

- save med tilbageslagsområdet ved spidsen af kædesavens styreskinne (2);
- holde fast i den gren, der saves i;
- forsøge at fange nedfaldende dele.

### 11.6.3 Frigørelse af en fastklemt kædesav

Hvis kædesaven sætter sig fast under savningen, skal brugeren:

1. slukke for kædesaven og fastgøre den sikkert mod træets inderside (dvs. ind mod træstammen) eller til et separat værktøjsreb;
2. trække kædesaven ud af hakket, mens grenen løftes mest muligt
3. evt. bruge en håndsav eller en anden kædesav til at frigøre den fastklemte kædesav, idet der saves mindst 30 cm væk fra den fastklemte kædesav.

Uanset om der bruges en hånd- eller kædesav til at frigøre en fastklemt kædesav, skal snittene til frigørelse af kædesaven altid foretages på ydersiden (i retning mod grenspidserne), så kædesaven ikke rives med af de afsavede dele og der med komplicerer situationen yderligere.

## 12. Transport

- Påsæt altid styreskinnens (21) afdækning under transport.
- Inden hver transport skal kædesaven slukkes, også over korte afstande. Under transport (også i køretøjer) skal maskinen sikres, så den ikke kan vælte, for at undgå tab af brændstof, skader eller personskader.
- Aktiver kædebremsen (pres forreste håndbeskyttelse (3) frem).
- Maskinen må kun bæres i det forreste håndtag (12). Styreskinnen (2) skal da vende bagud, væk fra kroppen.
- Sørg for at holde den varme lyddæmper (18) på afstand af kroppen. Fare for forbrænding! (fig. 23)

## 13. Rengøring og vedligeholdelse

### ⚠ ADVARSEL

#### Fare for personskade!

Sluk altid for maskinen inden rengøringsarbejde, og tag tændrørshætten (35) af.  
(se afsnit 13.4 Vedligeholdelse af tændrør (34)).

#### Bemærk

Efter hver brug skal maskinen rengøres grundigt. Der må kun udføres det rengørings- og vedligeholdelsesarbejde, som er beskrevet i denne brugsanvisning. Alt yderligere arbejde skal udføres af fagfolk. Vedligeholdelsesarbejde skal udføres regelmæssigt (se kapitel „Vedligeholdelsesintervaller“).

### 13.1 Rengøring af motorenhed

#### ⚠ ADVARSEL

#### Fare for forbrænding!

Undgå at røre ved varme lyddæmpere, cylindre eller køleribber.

- Hold så vidt muligt beskyttelsesanordninger, luftslidser og motorhuset fri for støv og snavs. Udblæs med trykluft med lavt tryk.
- Rengør med jævne mellemrum maskinen med en fugtig klud og lidt skyllemiddel. Sørg for, at vand ikke kan trænge ind i maskinen.

### 13.2 Rensning af luftfilter (33) (fig. 17)

Snavsede luftfiltre forringer motoreffekten, fordi karburatoren forsynes med for lidt luft.

Regelmæssig kontrol er derfor nødvendig. Luftfilteret (33) bør kontrolleres med jævne mellemrum og rengøres efter behov.

Er luften meget støvet, skal luftfilteret (33) kontrolleres oftere.

1. Løsn lukningen for luftfilterafdækningen (10) ved at dreje den imod urets retning.
2. Fjern luftfilterafdækningen (9).

3. Fjern luftfilteret (33).
4. Rengør luftfilteret (33) via udbankning eller udblæsning (med trykluft).

Samlingen sker i omvendt rækkefølge.

#### ⚠ PAS PÅ

Rengør aldrig luftfilteret (33) med benzin eller brændbare opløsningsmidler.

### 13.3 Rengøring af kædedrev (fig. 18)

#### ⚠ ADVARSEL

#### Fare for personskade!

Benyt altid beskyttelseshandsker, når du rører ved savkæden (1). Fare for personskade pga. skarpe tænder!

#### Bemærk

Rengør kædedrevet efter hver brug.

1. Stil kædesaven på et plant, stabilt underlag.
2. Træk den forreste håndbeskyttelse (3) helt tilbage til anslag for at løsne kædebremsen. (fig. 2)
3. Skru kædestrammeskruen (23) med kærnskruetrækkeren (20) imod urets retning for at reducere stramningen.
4. Fjern fastgørelsesmøtrikkerne (16) med tændrørsnøglen (20).
5. Tag kædehjulafdækningen (17) af.
6. Tag forsigtigt savkæden (1) af styreskinnen (2) og kædehjulet (27).
7. Fjern styreskinnen (2). Rengør disse med en pensel.
8. Rengør nu hele kædedrevsområdet og kædehjulafdækningen (17) grundigt med en pensel eller via udblæsning (med trykluft).

Samlingen sker i omvendt rækkefølge.

### 13.4 Vedligeholdelse af tændrør (34) (fig. 19/20)

1. Afmonter luftfilteret (33), som beskrevet under 13.2 „Rengøring af luftfilter (33)“.
2. Fjern tændrørshætten (35) ved at dreje det til venstre og højre, samtidigt med at du trækker i det. Tændrørsstikket (35) må kun holdes og trækkes i selve stikket. Der må aldrig trækkes i kablet!
3. Løsn tændrøret (34) med den medfølgende tændrørsnøgle (20).
4. Samlingen sker i omvendt rækkefølge.

Elektrodeafstand = 0,6 - 0,7 mm (afstand mellem de elektroder, mellem hvilke der genereres tændgnister). Kontrollér tændrøret (34) for snavs første gang efter 10 driftstimer, og rengør det i givet fald med en kobbertrådbørste.

Vedligehold herefter tændrøret (34) for hver 50 driftstimer.

### 13.5 Vedligeholdelse af kædesmøring

- Se kapitel „Kontrol og indstilling af kædesmøring“.

### 13.6 Vedligeholdelse karburatorindstillinger

- Hvis savkæden (1) kører i tomgang, eller motoren stopper af sig selv, når gashåndtaget slippes, skal man justere karburatoren.

#### Bemærk

Få karburatorindstillingerne (f.eks. omdrejningstal i tomgang) foretaget, men kun af en kvalificeret fagmand, for at undgå motorskader.

### 13.7 Vedligeholdelse af styreskinne (2) (fig. 21)

- Fjern evt. opståede grater fra skinnnekanten ved hjælp af en metalfil.
- Rengør styreskinnens (2) rille ved hjælp af en pensel eller med trykluft (fig. 21). Udskift styreskinnen (2), så snart føringsrillen (28) er slidt.
- Drej styreskinnen (2) efter hver brug for at sikre jævn slitage.
- Kontrollér, at tandhjulet (30) i spidsen af styreskinnen (2) går let og ubesværet. Smør det evt. med lejeolie. Kom en smule lejeolie i smøreåbningen (31). (fig. 21)

### 13.8 Kontrol af kædebremse

Se afsnit 10.5 „Kontrol af kædebremse“

**⚠ ADVARSEL**

#### FARE FOR TILBAGESLAG!

En ikke-fungerende kædebremse øger risikoen for tilbageslag.

Kontrollér kædebremsen med jævne mellemrum.

En funktionel kædebremse er afgørende for din sikkerhed.

### 13.9 Stramning og kontrol af savkæde (1)

Se afsnit 9.2 „Stramning og kontrol af savkæde (1)“.

### 13.10 Opslibning og pleje af savkæde (1)

**⚠ ADVARSEL**

#### Fare for personskade!

Benyt altid beskyttelseshandsker, når du rører ved savkæden (1). Fare for personskade pga. skarpe tænder!

#### Bemærk

En optimalt plejet og opslebet savkæde (1) reducerer den fysiske belastning, sliddet og giver et godt snitresultat.

Savkæden (1) skal rengøres, plejes og opslibes med jævne mellemrum.

Kontrollér savkæden (1) for revner og beskadigede nitter med jævne mellemrum.

For at give et sikkert greb under slibningen kan man fastgøre en bænksliber på bænkslibe-hjælpemidlet.

Brug kun specielle savkæde-rundfiler med Ø 4,8 mm (3/16 ") til den medfølgende savkæde (1).

I et slibesæt findes der detaljerede oplysninger om slibeprocessen.

Alternativt kan du bruge en elektrisk kædeslibemaskine og følge producentens anvisninger.

Hvis man er i tvivl mht. udførelse af arbejdet, skal man udskifte savkæden (1).

Få evt. savkæden (1) opslebet på et professionelt værksted.

- Nødvendigt tilbehør (medfølger ikke):
  - Savkæde-rundfil Ø 4,8 mm (3/16")
  - Fladfil
  - Dybdebegrænsningslære
- Der må kun files i fremad-retning, til fjernelse af materiale.
- Der skal files med en opslibningsvinkel på ca. 25° ved en stigning på 10° i forhold til styreskinnen (2).
- Kontrollér afstanden til dybdebegrænsningen med en dybdebegrænsningslære.
- Den rigtige afstand til dybdebegrænsningen bør være 0,6 mm (0,024").

### 13.11 Vedligeholdelsesintervaller

For at sikre en lang levetid samt undgå skader og sikre fuld funktion af sikkerhedsudstyret skal vedligeholdelsesarbejdet, der beskrives i det følgende, gennemføres med regelmæssige mellemrum. Garantikrav anerkender kun, hvis dette arbejde udføres regelmæssigt og korrekt. Overholdes dette ikke, er der fare for uheld!

Brugere af kædesave må kun udføre det vedligeholdelses- og plejearbejde, der er beskrevet i denne brugsanvisning. Alt andet arbejde må kun udføres på et professionelt værksted.

Generelt	Hele træbeskæringssaven	Rengøres udvendigt og kontrolleres for beskadigelser Organiser straks en korrekt reparation, hvis den er beskadiget
	Savkæde	Efterslib regelmæssigt, forny rettidigt
	Kædebremse	Få den kontrolleret på et specialværksted med regelmæssige mellemrum
	Styreskinne	Vend den, så de belastede løbeflader slides ensartet Forny rettidigt
Før ibrugtagning	Savkæde	Kontrolleres for beskadigelser og skarphed Kædespænding kontrolleres
	Styreskinne	Kontrolleres for beskadigelser
	Kædesmøring	Funktionskontrol
	Kædebremse	Funktionskontrol
	Tænd-/slukkontakt, spærreknop til gasregulator, gashåndtag	Funktionskontrol
	Brændstof- og kædeolietankdæksel	Kontroller for tæthed
Dagligt	Luffilter	Rengøring
	Styreskinne	Kontrolleres for beskadigelser, olieindgangsboring rengøres
	Skinneholder	Rengøres, især oliestyrenoten
	Omdrejningstal i tomgang	Kontrolleres (kæde må ikke løbe med)
Hver uge	Ventilatorhus	Rengøres for at sikre korrekt køleluftføring
	Tænderør	Kontrolleres, udskiftes ved behov
	Lyddæmper	Kontrolleres for tilstopning
	Kædefanger	Kontrolleres for skader, udskiftes ved behov
	Skruer og møtrikker	Kontrolleres for tilstand og fast montering
Hver 3. måned	Sugehoved Brændstof-, kædeolietank	Udskiftning Rengøring
Opbevaring	Hele træbeskæringssaven	Rengøres udvendigt og kontrolleres for beskadigelser Organiser straks en korrekt reparation, hvis den er beskadiget
	Savkæde og -skinne	Afmonteres, rengøres og smøres med et tyndt lag olie Styreskinnens føringsrille rengøres
	Brændstof-, kædeolietank	Tømmes og rengøres
	Karburator	Tomkørsel



### 13.12 Vigtig oplysning i forbindelse med reparation

Ved returnering af maskinen til reparation skal man være opmærksom på, at maskinen af sikkerhedsmæssige årsager er tømt for olie- og brændstof, før den sendes til servicestationen.

### 13.13 Serviceinformationer

Vær opmærksom på, at følgende dele på dette produkt slides som følge af brug eller naturligt slid, og at der er brug for følgende dele som forbrugsmaterialer. Sliddele\*: Savkæde, styreskinne, savkædeolie, motorolie, tændrør, luftfilter, brændstoffilter, savkædeoliefilter

\* indgår ikke nødvendigvis i leveringsomfanget!

Reserve dele og tilbehør fås hos vores service-center. Dette gøres ved at scanne QR-koden på forsiden.

### Godkendt skæresæt

Savkæde

Kangxin 3/8LP-40 ..... 7910100739

Oregon 91P040X..... 3910102032

Styreskinne

Kangxin AP10-40-509P..... 7910100740

Oregon 100SDEA041 ..... 7910100744

## 14. Opbevaring

Tændrørsnøglen / kærviskruetrækkeren (20) kan opbevares på siden af styreskinnens (21) afdækning. Påsæt altid styreskinnens afdækning (21) under opbevaring. Rengør og vedligehold maskinen inden hver opbevaring; se kapitel „Rengøring og vedligeholdelse“. Tøm olie- og/eller brændstoffranken fuldstændigt.

### ADVARSEL

Fjern ikke benzinen i lukkede rum, i nærheden af ild eller hvis der ryges. Gasdampe kan føre til eksplosion eller brand.

- Start motoren, og lad den køre, indtil resten af benzinen er brugt op.

Maskinen og dens tilbehør skal opbevares mørkt, tørt og frostsikkert og utilgængeligt for børn. Den optimale opbevaringstemperatur er mellem 5 og 30°C.

Opbevar og brug ikke kædesaven ved temperaturer under 0°C!

Opbevar aldrig kædesaven længere end 30 dage uden at følge nedenstående punkter.

Følg rengørings- og vedligeholdelsesinstruktionerne, inden du stiller maskinen til opbevaring!

### 14.1 Opbevaring af kædesaven

Hvis du opbevarer en kædesav længere end 30 dage, skal den forberedes dertil. Ellers fordamper den resterende brændstof i karburatoren og efterlader et gummiagtigt bundfald. Dette kan vanskeliggøre start og medføre dyre reparationsomkostninger.

1. Tag langsomt låget (13) af brændstoffranken for at aftappe eventuelt tryk i tanken. Tøm tanken forsigtigt.
2. Start motoren, og lad den køre, indtil kædesaven stopper. Dette fjerner brændstof fra karburatoren.
3. Lad motoren køle af (ca. 5 minutter).
4. Fjern tændrøret (34).
5. Hæld 1 teske ren 2-taktsolie i forbrændingskammeret. Træk gentagne gange langsomt i startsnoretrækket (8) for at coate de interne komponenter. Isæt tændrøret (34) igen.

Kædesaven skal opbevares et tørt sted og i sikker afstand fra eventuelle antændelseskilder, f.eks. ovne, varmtvandskedler med gas, gastørresystemer osv., utilgængeligt for børn.

Påsæt altid styreskinnens afdækning (21), hvis savkæden (1) og styreskinnen (2) ikke er afmonteret

### 14.2 Fornyet ibrugtagning af kædesaven

1. Fjern tændrøret (34).
2. Træk hurtigt i startsnoretrækket (8) for at fjerne overskydende olie fra forbrændingskammeret.
3. Rens tændrøret (34), og vær opmærksom på den korrekte elektrodeafstand på tændrøret (34), eller isæt et nyt tændrør (34) med den korrekte elektrodeafstand.
4. Forbered kædesaven til drift.
5. Fyld tanken op med den rigtige olie- og brændstofblanding (1:40).

### 14.3 Opbevaring af brændstof

Brændstoffer kan kun opbevares i begrænset tid. Brændstof og brændstofblandinger ældes som følge af fordampning, især hvis de udsættes for høje temperaturer. Brændstof og brændstofblandinger, der opbevares for længe, kan således føre til startproblemer og motorskader. Køb kun så meget brændstof, som der er brug for til et par måneder. Opbrug brændstof, der er blandet ved højere temperaturer, i løbet af 6-8 uger.

**Opbevar kun brændstof i godkendte beholdere, som skal lagres tørt, køligt og sikkert!**

### ADVARSEL

**Undgå kontakt med hud og øjne!**

Mineralolieprodukter, også olietyper, affedter huden. Huden udtørres ved gentagen og længerevarende kontakt. Dette kan føre til forskellige hudsygdomme. Desuden er allergiske reaktioner bekendt.

Øjenkontakt med olie fører til irritation. Ved øjenkontakt - skyl straks det pågældende øje med rent vand. Forsvinder irritationen ikke, skal du straks kontakte læge!

## 15. Bortskaffelse og genanvendelse

### Oplysninger om emballage



Emballagematerialerne er genanvendelige. Emballage skal bortskaffes jf. gældende miljøregler.

**Information om muligheder for bortskaffelse af brugt udstyr fås ved henvendelse til kommunen.**

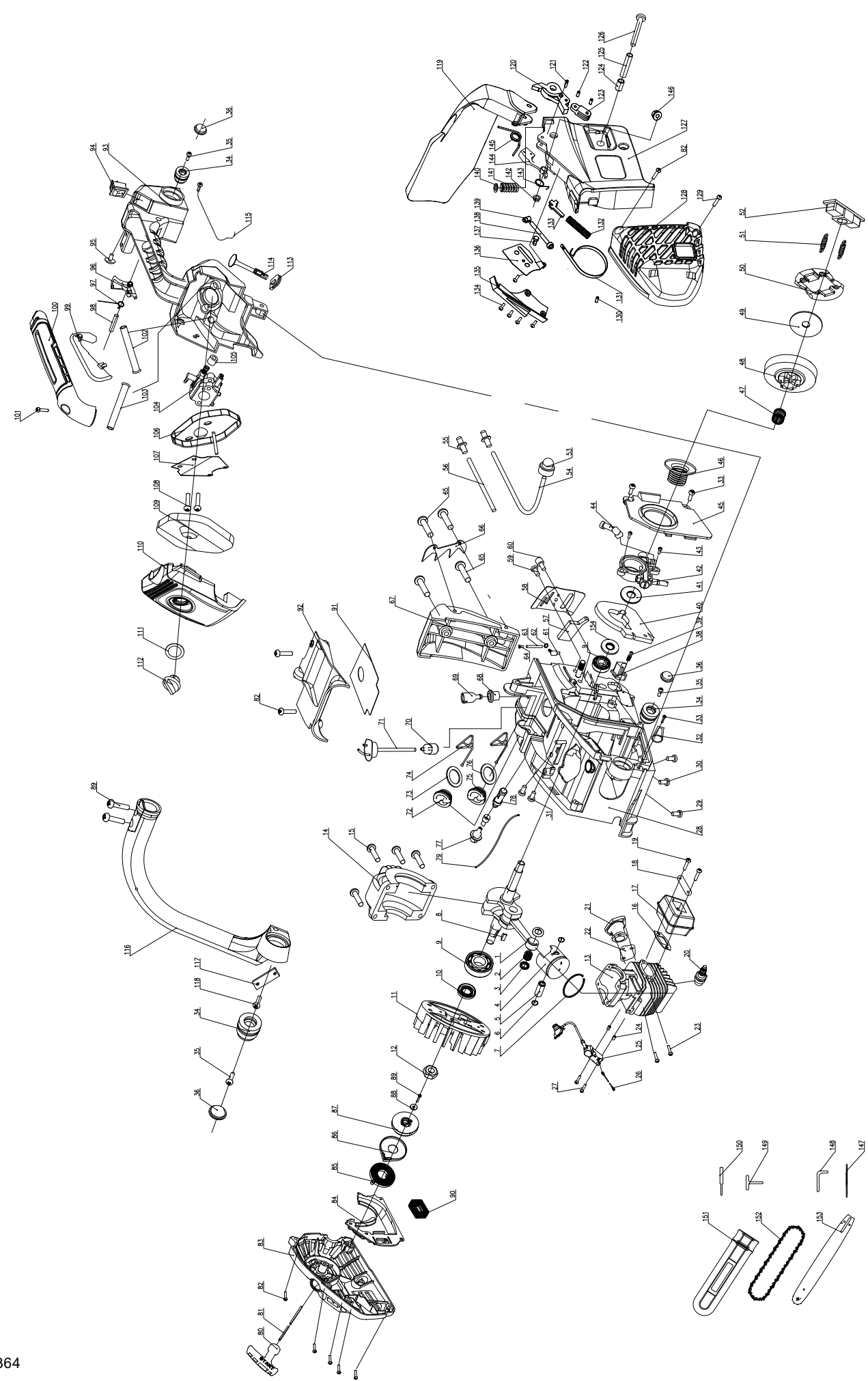
### Brændstof og olie

- Inden maskinen bortskaffes, skal brændstoftanken og motoroliebeholderen tømmes!
- Brændstof og motorolie hører ikke til i husholdningsaffald eller afløb, men skal indsamles og/eller bortskaffes separat!
- Tomme olie- og brændstofbeholdere skal bortskaffes i henhold til gældende miljøregler.

## 16. Afhjælpning af fejl

Fejl	Mulig årsag	Afhjælpning
Motoren starter ikke, eller den er startet, men kører ikke videre.	Forkert startprocedure.	Læs anvisningerne i denne brugsanvisning.
	Forkert indstillet karburatorblanding.	Karburatoren skal justeres af en autoriseret kundeservice.
	Tilsodet tændrør.	Rens/juster tændrøret, eller isæt et nyt.
	Tilstoppet brændstoffilter.	Udskift brændstoffilteret.
Motoren starter, men den kører ikke med fuld ydeevne.	Tilsmudset luftfilter.	Tag filteret ud, rengør det, og isæt det igen.
	Forkert indstillet karburatorblanding.	Karburatoren skal justeres af en autoriseret kundeservice.
Motor hakker.	Forkert indstillet karburatorblanding.	Karburatoren skal justeres af en autoriseret kundeservice.
Ingen ydelse ved belastning.	Forkert indstillet tændrør.	Rens/juster tændrøret, eller isæt et nyt.
Motor kører i hak.	Forkert indstillet karburatorblanding.	Karburatoren skal justeres af en autoriseret kundeservice.
For meget røg.	Forkert brændstofblanding.	Brug den rigtige brændstofblanding (forhold 1:40).
Ingen ydelse ved belastning.	Kæde uskarp eller kæde løs.	Opslib kæde, eller påsæt ny kæde. Stram kæde.
Motor går ud.	Benzintank tom eller brændstoffilter i tanken forkert placeret.	Fyld benzintank. Fyld benzintank helt op, eller placer brændstoffilter i anderledes i benzintanken.
	Savkædeolietank tom.	Fyld kædeolietank op.
Utilstrækkelig kædesmøring (sværd og kæde bliver meget varme).	Olieåbninger tilstoppet.	Rens smørehullet i sværdet. Rens sværdets rille.







# EU-Konformitätserklärung Originalkonformitätserklärung

## EU Declaration of Conformity

### Déclaration de conformité UE



Scheppach GmbH, Günzburger Str. 69, D-89335 Ichenhausen

<b>DE</b>	erklärt folgende Konformität gemäß EU-Richtlinien und Normen für den Artikel	<b>PL</b>	deklaruje, że produkt jest zgodny z następującymi dyrektywami UE i normami
<b>GB</b>	hereby declares the following conformity under the EU Directive and standards for the following article	<b>LT</b>	pareiškia, taip atitiktis pagal ES direktyvos ir standartai šį straipsnį
<b>FR</b>	déclare la conformité suivante selon la directive UE et les normes pour l'article	<b>HU</b>	az EU-irányelv és a vonatkozó szabványok szerinti következő megfelelősegi nyilatkozatot teszi a termékre
<b>IT</b>	dichiara la seguente conformità secondo le direttive e le normative UE per l'articolo	<b>SI</b>	izjavlja slededco skladnost z EU-direktivo in normami za artikel
<b>ES</b>	declara la conformidad siguiente según la directiva la UE y las normas para el artículo	<b>CZ</b>	prohlašuje následující shodu podle směrnice EU a norem pro výrobek
<b>PT</b>	declara o seguinte conformidade com a Directiva da UE e as normas para o seguinte artigo	<b>SK</b>	prehlasuje nasledujúcu zhodu podľa smernice EÚ a noriem pre výrobok
<b>DK</b>	erklærer hermed, at følgende produkt er i overensstemmelse med nedenstående EUDirektiver og standarder	<b>HR</b>	ovime izjavljuje da postoji sukladnost prema EU-smjernica i normama za sljedeće artikle
<b>NL</b>	verklaart hierbij dat het volgende artikel voldoet aan de daarop betrekking hebbende EU-richtlijnen en normen	<b>EE</b>	kinnitab käesolevaga nimetatud toote vastavust märgitud EL direktiividele ja standarditele
<b>FI</b>	vakuuttaa täten, että seuraava tuote täyttää ala esitetty EU-direktiivit ja standardit	<b>LV</b>	apliecina šādu saskaņā ar ES direktīvu atbilstības un standarti šādu rakstu
<b>SE</b>	försäkrar härmed följande överensstämmelse enligt EU-direktiv och standarder för följande artikeln	<b>BG</b>	декларира съответното съответствие съгласно Директивата на ЕС и норми за артикул

Marke / Brand / Marque:

**SCHEPPACH**

Art.-Bezeichnung:

**BENZIN-KETTENSÄGE - PCS26**

Article name:

**PETROL CHAINSAW - PCS26**

Nom d'article:

**TRONÇONNEUSE THERMIQUE - PCS26**

Art.-Nr. / Art. no. / N° d'ident.:

**5910126903**

Serien Nr. / Numéro de série

**0142-01001 - 0142-10001**

<input type="checkbox"/>	2014/29/EU	<input type="checkbox"/>	2004/22/EG	<input type="checkbox"/>	89/686/EWG_96/58/EG	<input checked="" type="checkbox"/>	2000/14/EG_2005/88/EG
<input type="checkbox"/>	2014/35/EU	<input type="checkbox"/>	2014/68/EU	<input type="checkbox"/>	90/396/EWG		Noise: measured $L_{WA}$ = 108,7 dB; guaranteed $L_{WA}$ = 113 dB
<input checked="" type="checkbox"/>	2014/30/EU	<input checked="" type="checkbox"/>	2011/65/EU*	<input type="checkbox"/>			<b>Annex V</b>
<input checked="" type="checkbox"/>	2006/42/EG						<b>Annex VI</b> Notified Body: Intertek Deutschland GmbH, Stangenstraße 1, 70771 Leinfelden-Echterdingen Notified Body No.: 0905
<input checked="" type="checkbox"/>							<b>Annex IV</b> Notified Body: Intertek Deutschland GmbH, Stangenstraße 1, 70771 Leinfelden-Echterdingen Notified Body No.: 0905 Certificate No.: 24SHW1168-01
<input checked="" type="checkbox"/>							<b>Annex X</b> type-approval number: e13*2016/1628*2016/1628SHA1/P*0317*01

#### Standard references:

**EN ISO 11681-2:2022; EN ISO 14982:2009**

Die alleinige Verantwortung für die Ausstellung dieser Konformitätserklärung trägt der Hersteller.

This declaration of conformity is issued under the sole responsibility of the manufacturer.

Le fabricant assume seul la responsabilité d'établir la présente déclaration de conformité.

\* Der oben beschriebene Gegenstand der Erklärung erfüllt die Vorschriften der Richtlinie 2011/65/EU des Europäischen Parlaments und des Rates vom 8. Juni 2011 zur Beschränkung der Verwendung bestimmter gefährlicher Stoffe in Elektro- und Elektronikgeräten.

The object of the declaration described above fulfils the regulations of the directive 2011/65/EU of the European Parliament and Council from 8th June 2011, on the restriction of the use of certain hazardous substances in electrical and electronic equipment.

L'appareil décrit ci-dessus dans la déclaration est conforme aux réglementations de la directive 2011/65/EU du Parlement Européen et du Conseil du 8 juin 2011 visant à limiter l'utilisation de substances dangereuses dans la fabrication des appareils électriques et électroniques.

Ichenhausen, 20.12.2024

Signature / Andreas Pecher / Head of Project Management

First CE: 2017

Subject to change without notice

Documents registrar: Stefan Hartinger  
Günzburger Str. 69, D-89335 Ichenhausen

#### Garantie DE

Offensichtliche Mängel sind innerhalb von 8 Tagen nach Erhalt der Ware anzuzeigen, andernfalls verliert der Käufer sämtliche Ansprüche wegen solcher Mängel. Wir leisten Garantie für unsere Maschinen bei richtiger Behandlung auf die Dauer der gesetzlichen Gewährleistungsfrist ab Übergabe in der Weise, dass wir jedes Maschinenteil, das innerhalb dieser Zeit nachweisbar in Folge Material- oder Fertigungsfehler unbrauchbar werden sollte, kostenlos ersetzen. Für Teile,

die wir nicht selbst herstellen, leisten wir nur insoweit Gewähr, als uns Gewährleistungsansprüche gegen die Vorlieferanten zustehen. Die Kosten für das Einsetzen der neuen Teile trägt der Käufer. Wandlungs- und Minderungsansprüche und sonstige Schadensersatzansprüche sind ausgeschlossen.

#### Warranty GB

Apparent defects must be notified within 8 days from the receipt of the goods. Otherwise, the buyer's rights of claim due to such defects are invalidated. We guarantee for our machines in case of proper treatment for the time of the statutory warranty period from delivery in such a way that we replace any machine part free of charge which provably becomes unusable due to faulty material

or defects of fabrication within such period of time. With respect to parts not manufactured by us we only warrant insofar as we are entitled to warranty claims against the upstream suppliers. The costs for the installation of the new parts shall be borne by the buyer. The cancellation of sale or the reduction of purchase price as well as any other claims for damages shall be excluded.

#### Garantie FR

Les défauts visibles doivent être signalés au plus tard 8 jours après la réception de la marchandise, sans quoi l'acheteur perd tout droit au dédommagement. Nous garantissons nos machines, dans la mesure où elles sont utilisées de façon conforme, pendant la durée légale de garantie à compter de la réception, sachant que nous remplaçons gratuitement toute pièce de la machine devenue inutilisable du fait d'un défaut de matière ou d'usure durant cette période. Toutes les

pièces que nous ne fabriquons pas nous-mêmes ne sont garanties que si nous avons la possibilité d'un recours en garantie auprès des fournisseurs respectifs. Les frais de main d'œuvre occasionnés par le remplacement des pièces sont à la charge de l'acquéreur. Tous droits à réhibition et toutes prétentions à une remise ainsi que tous autres droits à dommages et intérêts sont exclus

#### Garanzia IT

Vizi evidenti vanno segnalati entro 8 giorni dalla ricezione della merce, altrimenti decadono tutti i diritti dell'acquirente inerenti a vizi del genere. Appurato un impiego corretto da parte dell'acquirente, garantiamo per le nostre macchine per tutto il periodo legale di garanzia a decorrere dalla consegna in maniera tale che sostituiamo gratuitamente qualsiasi componente che entro tale periodo presenti dei vizi di materiale o di fabbricazione tali da renderlo inutilizzabile. Per componenti

non fabbricati da noi garantiamo solo nella misura nella quale noi stessi possiamo rivendicare i diritti a garanzia nei confronti dei nostri fornitori. Le spese per il montaggio dei componenti nuovi sono a carico dell'acquirente. Sono escluse pretese di risoluzione per vizi, di riduzione o ulteriori pretese di risarcimento danni.

#### Garantie NL

Zichtbare gebreken moeten binnen de 8 dagen na ontvangst van de goederen worden gemeld, zo niet verliest de verkoper elke aanspraak op grond van deze gebreken. Onze machines worden geleverd met een garantie voor de duur van de wettelijke garantietermijn. Deze termijn gaat in vanaf het moment dat de koper de machine ontvangt. De garantie houdt in dat wij elk onderdeel van de machine dat binnen de garantietermijn aantoonbaar onbruikbaar wordt als gevolg van ma-

teriaal- of productiefouten, kosteloos vervangen. De garantie vervalt echter bij verkeerd gebruik of verkeerde behandeling van de machine. Voor onderdelen die wij niet zelf produceren, geven wij enkel de garantie die wij zelf krijgen van de oorspronkelijke leverancier. De kosten voor de montage van nieuwe onderdelen vallen ten laste van de koper. Eisen tot het aanbrengen van veranderingen of het toestaan van een korting en overige schadeloosstellingsclaims zijn uitgesloten.

#### Garantía ES

Los defectos evidentes deberán ser notificados dentro de 8 días después de haber recibido la mercancía, de lo contrario el comprador pierde todos los derechos sobre tales defectos. Garantizamos nuestras máquinas en caso de manipulación correcta durante el plazo de garantía legal a partir de la entrega. Sustituiremos gratuitamente toda pieza de la máquina que dentro de este plazo se torne inútil a causa de fallas de material o de fabricación. Las piezas que no son fabri-

cadas por nosotros mismos serán garantizadas hasta el punto que nos corresponda garantía del suministrador anterior. Los costes por la colocación de piezas nuevas recaen sobre el comprador. Están excluidos derechos por modificaciones, aminoraciones y otros derechos de indemnización por daños y perjuicios.

#### Garantia PT

Para este aparelho concedemos garantia de 24 meses. A garantia cobre exclusivamente defeitos de material ou de fabricação. Peças avariadas são substituídas gratuitamente. cabe ao cliente efetuar a substituição. Assumimos a garantia unicamente de peças genuínas. Não há direito à garantia no caso de: peças de desgaste, danos de transporte, danos causados pelo manuseio

indevido ou pela desatencão as instruções de serviço, falhas da instalação elétrica por inobservância das normas relativas à electricidade. Além disso, a garantia só poderá ser reinvidicada para aparelhos que não tenham sido consertados por terceiros. O cartão de garantia só vale em conexão com a fatura.

#### Garanti NO

Åpenbare mangler skal meldes innen 8 dager etter at varen er mottatt, ellers taper kunden samtlige krav pga slik mangel. Vi gir garanti for at våre maskiner ved riktig behandling under den rettslige garantiens varighet, fra overlevering, på den måten at vi erstatter kostnadsfritt hver maskindel, som innen denne tiden påviselig er ubrukelig som følge av material- eller produksjons-

feil. For deler som vi ikke produserer selv, yter vi garanti kun i den utstrekning som garantikrav mot underleverandør tilkommer oss. Kjøperen bærer kostnadene ved montering av nye deler. Endrings- og verditapskrav og øvrige skadeerstatningskrav er utelukkede.

#### Takuu FI

Ilmeisistä puutteista tulee ilmoittaa kahdeksan päivän kuluessa tavaran vastaanottamisesta. Muutoin ostaja ei voi vaatia korvausta ko. puutteista. Annamme takuun oikein käsitellyille koneillemmme lakisääteiseksi takuujaksi tavaran luovutuksesta alkaen siten, että vaihdamme korvauksetta minkä tahansa koneenoson, joka osoittautuu tämän ajan kuluessa käyttökelvottomaksi

raaka-aine- tai valmistusvirheestä johtuen. Osille, joita emme valmista itse, annamme takuun vain mikäli osien toimittaja on antanut niistä takuun meille. Uusien osien asennuskustannukset maksaa ostaja. Purku- ja vähennysvaatimukset ja muut vahingonkorvausvaatimukset eivät tule kysymykseen.

#### Garanti SE

Med denna maskin följer en 24 månaders garanti. Garantin täcker endast material- och konstruktionsfel. Defekta delar ersätts utan omkostningar, men kunden står för installationen. Vår garanti täcker endast original-delar. Anspråk på garanti öreligger inte för: garantin täcker ej, transportska-

dor, skador orsakade av felaktig behandling och då skötsel föreskrifter inte beaktats. Vidare kan garantikrav endast ställas för maskiner som inte har reparerats av tredje part.

#### Záruka SK

Zrejme vady musia byť predstavené v priebehu 8 dni po obdržaní tovaru, ináč zákazník stratí všetky nároky týkajúce sa takejto vady. Ponúkame záruku na naše aparáty, ktoré sú správne používané počas zákonného termínu záruky tak, že bezplatne vymeníme každú časť aparátu, ktorá sa v priebehu tohto času môže stať dokázateľne nefunkčnou dôsledkom materiálnej či výrobnéj

vady. Na časti ktoré sami nevyrobíme, poskytujeme záruku iba v rozsahu, v ktorom nám prísluší nárok na záručné plnenie k subdodávateľovi. Za trovy týkajúce sa inštalácie novej súčasti je zodpovedný zákazník. Nárok na výmenu tovaru, na zľavu a iné nároky na nahradenie škody sú vylúčené.

#### Garancija SI

Očitne pomanjkljivosti je potrebno naznaniti 8 dni po prejemu blaga, v nasprotnem primeru izgubi kupec vse pravice do garancije zaradi takšnih pomanjkljivosti. Za naše naprave dajemo garancijo ob pravilni uporabi za čas zakonsko določenega roka garancije od predaje in sicer na takšen način, da vsak del naprave brezplačno nadomestimo, za katerega bi se v tem roku izkazalo, da

je zaradi slabega materiala ali slabe izdelave neuporaben. Za dele, ki jih sami ne izdelujemo, jamčimo samo toliko, kolikor zahteva garancija drugih podjetij. Stroški za vstavljanje novih delov nosi kupec. Zahteve za spreminjanje in zmanjšanje ter ostale zahteve za nadomestilo škode so izključene.

#### Szavatosság HU

A nyilvánvaló hibákat ki kell jelenteni számított 8 napon belül az áruk, különben a vevő elveszti minden igényt az ilyen hibák. Kínálunk garanciát a gépeinket a megfelelő kezelés időtartamának hallgatólagos garancia a szállítás időpontját oly módon, hogy cserélje ki minden egyes része ezen idő alatt észlelhető a sorban anyag-vagy gyártási legyen hiábavaló, ingyen. Az alkatrészeket,

hogy nem termel magunkat, hogy csak olyan garanciát, hiszen jogosultak jótállási igények beszállítókkal szemben. A költségek beillesztése az új részek a vevőnek. Átalakítása és csökkentése követelések és egyéb kártérítési igények ki vannak zárva.

#### Garancija HR

Vidljive štete se moraju prijaviti u roku od 8 dana od primitka robe U suprotnom slučaju kupac gubi pravo na reklamaciju. Mi jamčimo za naše strojeve u slučaju ispravnog postupanja tijekom perioda zakonskog jamstva tako što zamijenjujemo besplatno bilo koji dio stroja koji dokazano postane neupotrebljiv uslijed neispravnog materijala ili grešaka u proizvodnji u tom vremenskom

periodu Za dijelove koje mi nismo proizveli jamčimo samo ukoliko imamo pravo na reklamaciju prema dobavljačima Troškove za ugradnju novih dijelova snosi kupac Molbe za smanjenjem cijene kao i sve druge reklamacije zbog šteta su isključene.

#### Záruka CZ

Viditelné vady jsou poukazatelné během 8 dní od obdržení zboží, jinak ztrácí zákazník všechny nároky týkající se takovýchto vad. Poskytujeme záruku na naše stroje, s kterými je správně zacházeno, na dobu zákonně záruční lhůty začínající od doručení tak, že bezplatně vyměníme každou část stroje, která se během této doby může stát prokazatelně nepoužitelnou následkem

materiálové či výrobní vady. Na díly, které sami neopravujeme, poskytujeme záruku pouze v rozsahu, v němž nám přísluší nárok na záruční plnění vůči subdodavatelí. Náklady na instalaci nového dílu nese zákazník. Nárok na výměnu zboží, na slevu a jiné nároky na odškodnění jsou vyloučené.

#### Gwarancja PL

Wszelkie uszkodzenia muszą być zgłaszane w przeciągu 8 dni od daty otrzymania towaru, w przeciwnym wypadku, prawo do reklamacji wygasa. Gwarantujemy, że w czasie trwania gwarancji wymienimy wszelkie części maszyny, które okażą się niesprawne na skutek wad materiału z jakiego zostały wykonane lub błędów w produkcji bez dodatkowych opłat pod warunkiem, że

maszyna będzie obsługiwana zgodnie z zaleceniami. W odniesieniu do części nie produkowanych przez nas, gwarancja obowiązuje tylko w przypadku naszych dostawców. Koszty instalacji nowych części są ponoszone przez klienta. Odszkodowania wynikłe z uszkodzeń maszyny oraz redukcje ceny zakupu maszyny w ramach reklamacji nie będą rozpatrywane.

#### Garantië RO

Defecte evidente trebuie să fie raportate în termen de 8 zile de la primirea de bunuri, altfel cum-părătorul pierde toate cererile pentru astfel de defecte. Oferim o garanție de pe mașinile noastre cu un tratament adecvat pe durata unei garanții implicite de la data de livrare în așa fel încât vom înlocui fiecare parte în acel moment detectabil într-un rând în material sau manoperă ar fi inutil,

gratuit. Pentru părțile care nu ne produc, vom face doar o astfel de garanție, așa cum avem dreptul la pretenții de garanție împotriva furnizorilor. Costurile pentru introducerea de piese noi la cumpărător. Conversie și reducerea creanțe și alte cererile de despăgubire sunt excluse.

#### Garantii EE

Ilmselgetest vigadest tuleb teatada 8 päeva jooksul pärast kauba kättesaamist, vastasel juhul kaotab ostja kõik õigused garantiile nimetatud vigade tõttu. Õige käsitsemise korral anname oma masinatele garantii seadusega ettenähtud ajaks alates kauba üleandmisest nii, et vahetame tasuta välja kõik masina osad, mis nimetatud aja jooksul peaks muutuma kasutuskõlbmatuks

materjali- või tootmisvea tõttu. Osade eest, mida me ise ei tooda, anname garantii vaid selles osas, mis tarnija on meile garanteerinud. Uute osade paigaldamise kulud kannab ostja. Muutmis- ja amortisatsiooninõuded ning muud kahjutasunõuded välistatakse.

#### Garantija LV

Acīmredzami defekti ir jāpaziņo 8 dienu laikā no preces saņemšanas. Pretējā gadījumā pircēja tiesības pieprasīt atlīdzību par šādiem defektiem ir spēkā neesošas. Mēs dodam garantiju savām iekārtām, ja pircējs pret tām atbilstoši izturas garantijas laikā. Mēs apņemamies bez maksas piegādāt jebkuru rezerves daļu, kas iespējams kļuvusi nelietoājama bojātu materiālu vai ražošanas

defektu dēļ šajā laika periodā. Attiecībā uz rezerves daļām, kuras nav mūsu ražotas, mēs garantējam tikai gadījumā, ja mums ir garantija no saviem piegādātājiem. Jauno detaļu uzstādīšanas izmaksas ir jāuzņemas pircējam. Pirkuma atcelšana vai pirkuma cenas samazināšana, kā arī jebkuras citas prasības par bojājumu atlīdzināšanu netiek izskatītas.

#### Garantija LT

Dėl akivaizdžiai matomų defektų turi būti informuota per 8 dienas nuo įrenginio gavimo momento. Kita atveju pirkėjo teisė reikšti pretenziją dėl šių defektų yra negaliojanti. Savo įrenginiams mes garantuojame įstatymo nustatytą pilną aptarnavimą garantinio laikotarpio metu, jei yra laikomasi gamintojo-vartotojo susitarimo ir mes pažadame nemokamai pakeisti bet kurias mašinos dalis,

sugedusias dėl blogos medžiagos ar gamyklinio broko. Mes neatsakome už dalis, pagamintas ne mūsų ir jūsų gautas iš kito tiekėjo. Naujų dalių montavimo kaštai yra pirkėjo atsakomybė. Pirkimo nutraukimas ar pirkimo kainos sumažinimas, kaip ir bet kurios kitos pretenzijos dėl nuostolių nebus patenkinamos.

#### Garanti DK

Åbenlyse fejl og mangler skal anmeldes senest 8 dage efter modtagelsen af varen; ellers mister køberen alle garantikrav i forbindelse med sådanne fejl og mangler. Vi yder garanti på vores maskiner, hvis disse håndteres korrekt, i hele den lovpligtige garantiperiode fra leveringsdatoen at regne i det omfang, at vi gratis udskifter enhver maskindel, der beviseligt er ubrugelig som

følge af materiale- eller produktionsfejl. For dele, som vi ikke selv fremstiller, yder vi kun garanti i det omfang, at vi kan rejse garantikrav over for underleverandørerne. Køberen opbeholder omkostningerne i forbindelse med monteringen af nye dele. Omstillings- og reduktionskrav samt andre erstatningskrav er udelukket.