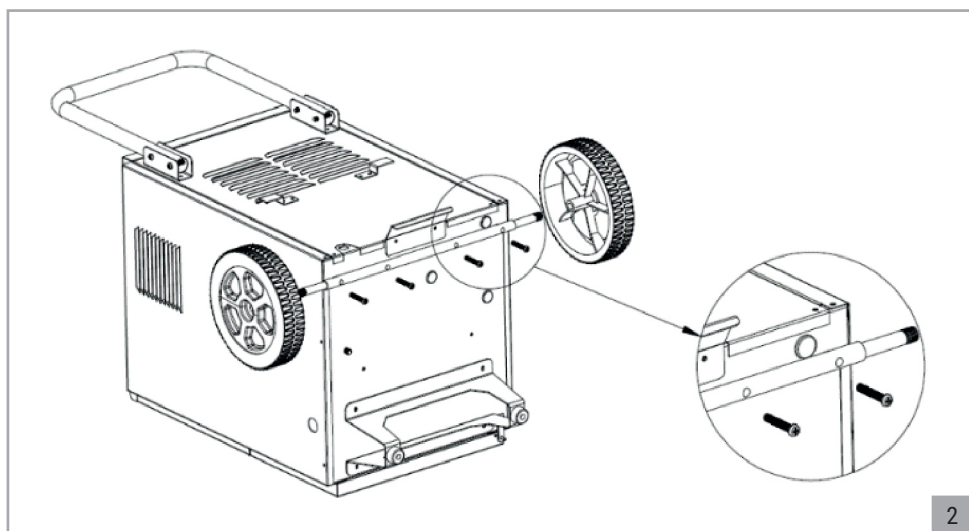
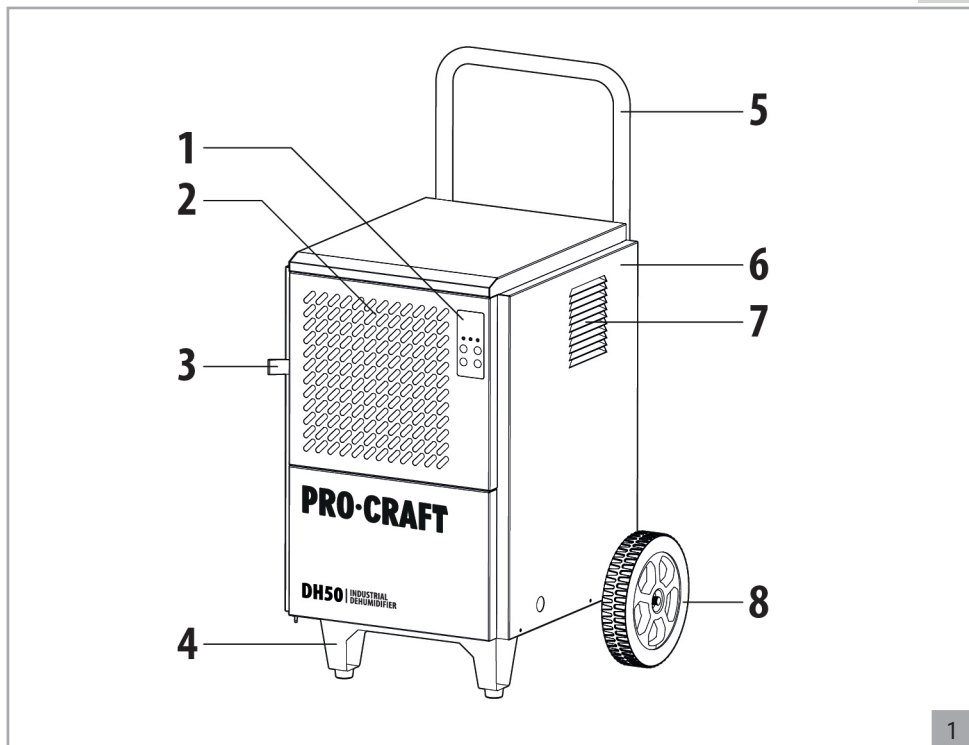


<b>EN</b>   ENGLISH.....	3
<b>CZ</b>   ČESKÝ.....	5
<b>SK</b>   SLOVENSKÝ.....	7
<b>PL</b>   POLSKI.....	9
<b>BG</b>   БЪЛГАРСКИ.....	12
<b>RO</b>   ROMÂNĂ.....	14
<b>HU</b>   MAGYAR.....	17
<b>RU</b>   РУССКИЙ.....	19
<b>UA</b>   УКРАЇНСЬКА.....	22

<b>CE</b> .....	25
-----------------	----

 .....	26
---	----

<b>EN</b>   Translation of the original operating manual
<b>CZ</b>   Překlad původního návodu k použití
<b>SK</b>   Preklad pôvodného návodu na použitie
<b>PL</b>   Tłumaczenie oryginalnej instrukcji obsługi
<b>BG</b>   Превод на оригиналните инструкции за употреба
<b>RO</b>   Traducere manual de utilizare
<b>HU</b>   Az eredeti használati utasítás fordítása
<b>RU</b>   Перевод оригинальной инструкции по эксплуатации
<b>UA</b>   Переклад оригінальної інструкції з експлуатації



\* Ріс. / Vykres / Kreslenie / Obrazek / Рисуване / Desen / Kép / Рис. / Мал.

**EN|ENGLISH**  
**INDUSTRIAL DEHUMIDIFIER**  
**DH50, DH80, DH90**  
**MANUAL**

### Technical specifications

Model	DH50	DH80	DH90
Power Supply	AC 220-240V/50Hz		
Max. Removal Capacity, L/D	50	70	90
Max. Power, W	900	1300	1350
Rated Current, A	4.0	4.7	4.8
Refrigerant	R290/200g	R290/280g	R290/300g
Product Size, mm	495*480*658	545*460*870	480*405*890
G.W., kg	32	43	50
Working Temperature, °C	5~35		
Noise emissions	56 dB	58 dB	60 dB
Insulation Grade	Class I	Class I	Class I
Protection category	IP22		

### Description (Pic. 1)\*

- |                   |                      |
|-------------------|----------------------|
| 1. Control Panel; | 5. Upper Steel Pipe; |
| 2. Air Inlet;     | 6. Shell;            |
| 3. Filter Screen; | 7. Air Outlet;       |
| 4. Baseboard;     | 8. Wheel;            |

### IMPORTANT SAFEGUARDS

This appliance can be used by children aged from 8 years and above and persons with reduced physical, sensory or mental capabilities or lack of experience and knowledge if they have been given supervision or instruction concerning use of the appliance in a safe way and understand the hazards involved.

Children shall not play with the appliance.

Cleaning and user maintenance shall not be made by children without supervision.

If the supply cord is damaged, it must be replaced by the manufacturer or its service agent or a similarly qualified person in order to avoid a hazard.



### WARNING:

- ♦ Do not use means to accelerate the defrosting process or to clean, other than those recommended by the manufacturer.
- ♦ The appliance shall be stored in a room without continuously operating ignition sources (for example: open flames, an operating gas appliance or an operating electric heater).
- ♦ Do not pierce or burn.
- ♦ Be aware that refrigerants may not contain an odor.
- ♦ This appliance is intended to be used by expert or trained users in shops, in light industry and on farms, or for commercial use by lay persons.

### INSTALLATION METHODS

1. Caster installation method: Take the machine body, caster axis, caster and screws of the packaging case, and incline the machine body. As shown in picture 2, fix the caster axis on the machine body with 4 screws in counter-position, and fix the caster at both sides of the axis also in counter-position. Upon end of the fixing, put the body upright.
2. Upper steel pipe installation method: screw down the two screws at top of the body, turn the upper steel pipe by 180 degrees, and fix the upper steel pipe with the screws in counter-position.  
\*Tip: Upon end of installation, keep the machine out of any action for 2h before starting to use.
3. Water tank usage: You may use the water tank in two ways. 1) Direct use. When the water tank is full, the machine automatically shuts down and enters the standby state, the LED displays the "Full Water" signal and the hummer alarms. When the water tank is emptied and

put in place again, the dehumidifier can continue its performance. 1) Continuous drainage. As shown in Fig. 3, to restore the performance of the water tank, you need to take out the water tank, remove the drain plug, and install the drain pipe. Put the water tank back to its original position, and the water pipe goes out from the side plate.

\*Tip: In continuous drainage, the drainage pipe shall not be set higher than the water tank.



### WARNING:

If the power cord is damaged, it must be replaced by the professional person from manufacturer, the maintenance department or similar departments.

### Product Introduction

Core Parts: GMC/GREE rotating compressors adopted, of higher performance and less power consumption than reciprocating compressor of identical refrigerating capacity.

Tips: For physiological health of the humanity, protection of furniture and other items indoors and energy saving, the humidity is recommended to range from RH50% to 70%, provided no special requirements are made.

### Operation Instructions for Control Panel

Button	Operation Instructions
ON/OFF	Shift between Switch on and switch off once for each pressing
+	Adjust different setting values at different states 1. Increase the humidity value set (RH10% to 95%) 2. Increase the Timer(hour) set (00 to 24)
-	Adjust different setting values at different states 1. Decrease the humidity value set (RH10% to 95%) 2. Decrease the Timer(hour) set (00 to 24)
Timer	Short press the button to launch a cycle of Set on/off Timer and Exit

### Function Description

1. Humidity Control  
When room humidity value 3% lower than set, compressor shut down, fan delay 3 minutes and shut down; and when it's 3% higher than the humidity value set, both fan and compressor operate.  
Note
  - ♦ When the humidity is set at the minimum value, it's defaulted to enter the continuous dehumidifying mode
  - ♦ Upon fault of the humidity sensor, it turns to the continuous dehumidifying mode
  - ♦ Upon fault of the coil sensor, it turns to the timing defrosting mode (See the defrosting mode)
  - ♦ When it's shut down, the fan will be closed 10s later.
2. Protection Function
  - ♦ Once shut down, the compressor takes 3min to start. Quick start is available for the first power-on.
  - ♦ Power off memory: For abrupt power outage or accidental unplugging of the plug, the system will automatically archive the operating state right before the incident, and continue at that state for the next power-on.
  - ♦ Full water protection: When the water tank is full, the dehumidifier automatically shuts down and enters the standby state, the indicator light "Full Water" on and buzzer alarms.
3. Defrosting Mode

Defrosting mode	Description
Automatic Defrosting	1. The compressor constantly run over 20 minutes, coil temperature below 0 degree constantly over 30 minutes, it starts defrosting model. 2. Coil temperature over 5 degrees constantly over 90 seconds, or Defrosting time over 8 minutes, it stopped defrosting mode.

Defrosting faults	Coil sensor faults	<ol style="list-style-type: none"> <li>When ambient temperature over 25 degrees, it will never start defrosting;</li> <li>When ambient temperature below than 25 degrees but higher than 15 degrees, the compressor runs constantly 30 minutes, it defrosts 10 minutes;</li> <li>When ambient temperature below than 15 degrees and higher than 4 degrees, compressor runs constantly 20 minutes, it defrosts 12 minutes;</li> </ol>
	Temp-damp sensor faults	<ol style="list-style-type: none"> <li>The compressor runs constantly over 20 minutes, coil temperature below 0 degrees constantly run over 20 minutes, it starts defrosting mode.</li> <li>Coil temperature over 5 degrees constantly over 90 seconds; or defrosting time over 25 minutes, it stops defrosting mode.</li> </ol>
	Coil sensor and temp-damp sensor faults	<ol style="list-style-type: none"> <li>The compressor run constantly over 40 minutes; it defrosts 10 minutes;</li> </ol>

#### 4. Timer On/Off Function

When it's powered on, you can set timer for powering off; and when it's powered off, you can set timer for powering on. Setting timer for both powering on and off then initiates the cycle timer mode.

A. Set timer for powering on: When it's powered off, press the "Timer" Button. As the "Timer On" icon flickers and the time set flickers in relevant area, press "+" or "-" to adjust the Timer. The hummer makes a sound once the button is pressed. When the time set increases or decreases by "1", holding the button constantly for 2s can continually increase or decrease the time. For non-action for 10s when it's adjusted to the required value, the dehumidifier accepts the new setting and the "Timer On" icon flickers (Ranging from 0 to 24H, and 0H as default);

B. Set timer for powering off: When it's powered on, press the "Timer" Button. As the "Timer Off" icon flickers and the time set flickers in relevant area, press "+" or "-" to adjust the Timer. The hummer makes a sound once the button is pressed. When the time set increases or decreases by "1", holding the button constantly for 2s can continually increase or decrease the time. For non-action for 10s when it's adjusted to the required value, the dehumidifier accepts the new setting and the "Timer Off" icon flickers (Ranging from 0 to 24H, and 0H as default);

#### Troubleshooting

1. Upon fault of the dehumidifier, please cut off the power supply immediately, unplug the plug and check the following items:

Faults	Cause Analysis		Eliminating Methods
Failure to operate	Shown as no power	Power outage or unavailable socket	Check if the power supply works well
		If the plug is not well plugged	Plug the power supply in the socket
		Fuse of electric board is blown out	Replace the fuse
		Transformer of electric board is broken	Replace the transformer

Failure to operate	Shown as power on	Environmental humidity lower than the set value	Set again according to the demand
		If the water tank is not well placed	Place the water tank in right position
		If the entire machine is defrosting	Wait for completion of defrosting
Unfavorable dehumidifying effect		If there's obstacle at the air inlet/outlet	Remove the obstacle
		If the door and window are open	Close the door and window
		If the indoor temperature is too low	Don't run the dehumidifier
Heavy noise		If the ground is not firm and flat	Resettle the dehumidifier
		Dehumidifier laid unsteadily	Steadily resettle the dehumidifier
Water leakage		Inclination	Adjust the dehumidifier to the flat position
		Drain pipe/outlet obstructed	Dismantle the front plate to eliminate impurities
E1		Fault of the coiler	Turn to timing for defrosting, and cancel system fault function. It can be restored.
E2/E3		Fault of humidity & temperature sensor	Replace the humidity & temperature sensor
EE		Refrigerant leakage	Start the machine after a certain while of time. Ask for help from professionals if the "EE" signal remains

2. If the said methods still fail to eliminate the troubles, please directly contact the manufacturer or agents. Don't disassemble the dehumidifier on your own.
3. It's normal to hear the sound of the circulation of refrigerant when the dehumidifier runs.
4. It's normal for the air outlet to reject heat.

#### Special Tips

Special tips for the user:

1. As a precision part, the humidity sensor may be out of service when used in environment filled with strong corrosive gas and heavy dust.
2. As the dehumidifier is non-resistant against explosion, it's forbidden to be used in environment of special requirements such as that filled with combustible/explosive gas, dust, chemicals or biological products.
3. Damage caused to the dehumidifier by use in said environment is out of the warranty.
4. Grounding measures shall be put in place during installation of the dehumidifier to ensure the safety in use.
5. As water may be discharged from the machine after a certain while of use, attention shall be paid to the dewatering measures.
6. To minimize faults and maximize the lifetime, press the button in a

gentle manner.

- The deviation between the humidity shown on the sensor and the actual humidity is normal, due to impact by the location, environment and temperature.
- Since the cooled air is dried by the condenser before being discharged during operation of the dehumidifier, it's normal for the air discharged to be hotter than the environment.
- Since the dehumidifying effect is associated with the temperature and humidity of the environment, the higher the temperature and humidity of the environment, normally the greater the dehumidifying effect; while the lower the temperature and humidity of the environment, typically the lower the dehumidifying effect.

#### Correct Disposal of this product



This marking indicates that this product should not be disposed with other household wastes throughout the EU. To prevent possible harm to the environment or human health from uncontrolled waste disposal, recycle it responsibly to promote the sustainable reuse of material resources. To return your used device, please use the return and collection systems or contact the retailer where the product was purchased. They can take this product for environmentally safe recycling.:

servisním zástupcem nebo podobně kvalifikovanou osobou, aby se předešlo nebezpečí.



#### VAROVÁNÍ:

- ◊ K urychlení procesu odmrazování nebo čištění nepoužívejte jiné produkty, než ty, které doporučuje výrobce.
- ◊ Zařízení musí být skladováno v místnosti bez trvalých zdrojů vzrůcní (např.: otevřený oheň, plynové spotřebiče nebo elektrické ohřívače).
- ◊ Nepropichujte ani nespalujte.
- ◊ Uvědomte si, že chladiva nemusí mít zápach.
- ◊ Tento přístroj je určen pro použití zkušenými nebo vyškolenými uživateli v obchodech, lehkém průmyslu a na farmách, stejně jako pro komerční použití laiky.

#### ZPŮSOBY INSTALACE

- Způsob instalace válce: Vezměte skříň stroje, osu válce, válec a šrouby těsnící skříňe a skříň stroje naklopte. Jak je znázorněno na obrázku 2, připevněte osu válečku ke skříňi stroje čtyřmi šrouby v opačné poloze a připevněte váleček na obou stranách osy rovněž v opačné poloze. Po dokončení upevnění postavte skříň do svislé polohy.
- Způsob instalace horní ocelové trubky: zašroubujte dva šrouby v horní části těla, otočte horní ocelovou trubku o 180 stupňů a upevněte horní ocelovou trubku pomocí šroubů v opačné poloze.  
\* Tip: Po dokončení instalace nezapínejte stroj po dobu 2 hodin před jeho použitím.
- Použití nádrže na vodu. Nádržku na vodu můžete používat dvěma způsoby. I) Přímé použití. Když je nádržka na vodu plná, přístroj se automaticky vypne a přejde do pohotovostního režimu, kontrolka LED signalizuje "Plný zásobník vody" a ozve se zvukový signál. Když nádržku na vodu vyprázdníte a znovu nasadíte, může odvlhčovač pokračovat v provozu. II) Průběžné vypouštění vody. Chcete-li obnovit provoz nádrží na vodu, vyjměte nádržku na vodu, odstraňte vypouštěcí zátku a znovu nainstalujte vypouštěcí trubku. Vraťte nádržku na vodu do původní polohy a vodovodní potrubí vyjde z boční desky.  
\* Tip: U trvalého odvodnění by odvodňovací potrubí nemělo být umístěno nad nádržku na vodu.

### ČZ | ČESKÝ

## PRŮMYSLOVÝ ODVLHČOVAČ DH50, DH80, DH90 MANUÁL

#### Technické specifikace

Model	DH50	DH80	DH90
Napájení	AC 220-240V/50Hz		
Max. Výstupní kapacita, l/d	50	70	90
Jmenovitý výkon, W	900	1300	1350
Jmenovitý proud, A	4.0	4.7	4.8
Chladivo	R290/200g	R290/280g	R290/300g
Velikost výrobku, mm	495*480*658	545*460*870	480*405*890
Hmotnost, kg	32	43	50
Provozní teplota, °C	5~35		
Emise hluku	56 dB	58 dB	60 dB
Třída izolace	Třída I	Třída I	Třída I
Kategorie ochrany	IP22		

#### Popis (Výkres 1)

- Ovládací panel;
- Přívod vzduchu;
- Filtrační síto;
- Podpěry;
- Horní ocelová trubka;
- Skříňka;
- Výstupní otvor;
- Kolečka

#### DŮLEŽITÁ BEZPEČNOSTNÍ OPATŘENÍ

Tento spotřebič mohou používat děti od 8 let a starší a osoby se sníženými fyzickými, smyslovými nebo duševními schopnostmi nebo s nedostatkem zkušeností a znalostí, pokud jsou pod dohledem nebo byly poučeny o bezpečném používání spotřebiče a rozumí souvisejícím nebezpečím.

Děti si se spotřebičem nesmí hrát.

Čištění a údržbu nesmí provádět děti bez dozoru.

Pokud je přívodní kabel poškozen, musí být vyměněn výrobcem, jeho



#### UPOZORNĚNÍ:

Pokud je napájecí kabel poškozen, musí jej vyměnit odborník výrobce, oddělení údržby nebo podobného oddělení.

#### Úvodní informace o výrobku

Klíčové části: Jsou použity rotační kompresory GMCC/GREE s vyšším výkonem a nižší spotřebou energie než pístové kompresory se stejným chladicím výkonem.

Tipy: Pro fyziologické zdraví člověka, ochranu nábytku a dalších předmětů v místnosti a úsporu energie se doporučuje vlhkost vzduchu mezi 50 a 70 %, pokud nejsou zvláštní požadavky.

#### Návod k obsluze ovládacího panelu

Tlačítko	Návod k obsluze
ZAPNUTO/ VYPNUTO	Přepínání mezi zapnutím a vypnutím jednou za stisknutí
+	Nastavení různých hodnot parametrů v různých stavech 1. Zvýšit nastavenou hodnotu vlhkosti (RH10% až 95%) 2. Nastavte hodnotu časovače (hodiny) (00 až 24).
-	Nastavení různých hodnot parametrů v různých stavech. 1. Snížit nastavenou hodnotu vlhkosti (RH10% až 95%). 2. Snížit hodnotu časovače (hodina) (00 až 24).
Časovač	Krátkým stisknutím tlačítka spustíte cyklus Nastavení časovače zapnutí/vypnutí a ukončení

#### Popis funkce

- Regulace vlhkosti  
Když je vlhkost v místnosti o 3 % nižší než nastavená hodnota, kompresor se vypne, ventilátor běží 3 minuty a poté se vypne; když je vlhkost o 3 % vyšší než nastavená hodnota, ventilátor i kompresor běží.  
Poznámka

- ◊ Když je vlhkost nastavena na minimální hodnotu, je ve výchozím nastavení povolen režim nepřetržitého odvlhčování.
  - ◊ Pokud dojde k poruše čidla vlhkosti, aktivuje se režim nepřetržitého odvlhčování.
  - ◊ Pokud selže snímač čivky, přejde do režimu časovaného odmrazování (viz režim odmrazování)
  - ◊ Když je odvlhčovač vypnutý, ventilátor se vypne po 10 sekundách.
2. Ochranná funkce
- ◊ Po vypnutí se kompresor po 3 minutách spustí. Rychlý start je k dispozici při prvním zapnutí.
  - ◊ Paměť pro vypnutí: při náhlém přerušení napájení nebo náhodném odpojení zástrčky si systém automaticky zapamatuje pracovní stav těsně před incidentem a bude v tomto stavu pokračovat až do dalšího zapnutí.
  - ◊ Ochrana proti plnému zásobníku vody: Když je zásobník vody plný, odvlhčovač se automaticky vypne a přejde do pohotovostního režimu, rozsvítí se indikátor "Plný zásobník vody" a zazní zvukový signál.
3. Režim odmrazování

Režim odmrazování	Popis	
Automatické odmrazování	Senzor v normálním stavu	1. Kompresor běží nepřetržitě déle než 20 minut, teplota spirály je nižší než 0 stupňů po dobu delší než 30 minut, spustí se odmrazování modelu. 2. Teplota čivky překročí 5 stupňů po dobu 90 sekund nebo doba odmrazování je delší než 8 minut, režim odmrazování se zastaví.
Chyby odmrazování	Poruchy snímače čivky	1. Při okolní teplotě vyšší než 25 stupňů se odmrazování nikdy nespustí; 2. Při okolní teplotě nižší než 25 stupňů, ale vyšší než 15 stupňů, kompresor běží 30 minut, odmrazování 10 minut; 3. Při teplotě okolí nižší než 15 stupňů a vyšší než 4 stupně běží kompresor 20 minut, odmrazování 12 minut;
	Poruchy čidel teploty a vlhkosti	1. Kompresor běží již 20 minut, teplota výměníku je nižší než 0 stupňů, odvlhčovač spustí režim odmrazování. 2. Teplota čivky je vyšší než 5 stupňů po dobu delší než 90 sekund; nebo doba odmrazování je delší než 25 minut, režim odmrazování se zastaví.
	Poruchy snímače čivky a snímače teploty a vlhkosti	1. Kompresor běží déle než 40 minut; odmrazování trvá 10 minut;

4. Funkce časovače zapnutí/vypnutí

Když je odvlhčovač zapnutý, můžete nastavit časovač na vypnutí, a když je vypnutý, můžete nastavit časovač na zapnutí. Nastavení časovače pro zapnutí a vypnutí pak spustí režim časovače cyklu.

A. Nastavení časovače na zapnutí: Když je odvlhčovač vypnutý, stiskněte tlačítko "Časovač". Zatímco bliká ikona "Časovač zapnutý" a v příslušné oblasti bliká nastavený čas, stiskněte tlačítko "+" nebo "-" pro nastavení časovače. Po stisknutí tlačítka se ozve zvukový signál. Když se nastavený čas zvýší nebo sníží o "1", trvalým podržením tlačítka po dobu 2 sekund lze čas trvale zvýšit nebo snížit. Pokud po nastavení na požadovanou hodnotu zůstane odvlhčovač po dobu 10 sekund nečinný, přijme nové nastavení a ikona "ON Timer" začne blikat (rozsah 0 až 24 h, výchozí hodnota 0 h);

B. Nastavení časovače vypnutí: Když je odvlhčovač zapnutý, stiskněte tlačítko "Časovač". Jakmile začne blikat ikona "Časovač vypnutý" a v příslušné oblasti bliká nastavený čas, stiskněte tlačítko "+" nebo "-" pro nastavení časovače. Po stisknutí tlačítka se ozve zvukový signál. Když se nastavený čas zvýší nebo sníží o "1", podržením tlačítka nepřetržitě stisknutého po dobu 2 sekund lze čas trvale zvýšit nebo snížit. Pokud je po nastavení na požadovanou hodnotu po dobu 10 sekund nečinný, odvlhčovač přijme nové nastavení a ikona "Časovač vypnutý" bliká (rozsah

0 až 24 h, výchozí hodnota 0 h);

**Odstraňování problémů**

1. Pokud dojde k poruše odvlhčovače, ihned vypněte napájení, odpojte jej ze zásuvky a zkontrolujte následující údaje:

Závady	Analýza příčiny	Řešení problémů	
Failure to operate	Žádný výkon	Zkontrolujte, zda napájení funguje správně	Zkontrolujte, zda napájení funguje správně
		Zapojte napájecí zdroj do zásuvky	Zapojte napájecí zdroj do zásuvky
		Vyměňte pojistku	Vyměňte pojistku
		Vyměňte transformátor	Vyměňte transformátor
	Napájení je k dispozici	Znovu namontujte podle potřeby	Podle potřeby znovu namontujte
		Umístěte nádržku na vodu do správné polohy	Umístěte nádržku na vodu do správné polohy
Nevhodný odvlhčovací účinek	Překážka na vstupu/výstupu vzduchu	Odstraňte překážku	
	Dveře a okno jsou otevřené	Zavřete dveře a okno	
	Teplota v místnosti je příliš nízká	Odvlhčovač vzduchu nespouštějte	
Hluk	Pokud není podpěra pevná nebo rovná	Znovu nainstalujte odvlhčovač vzduchu	
	Odvlhčovač je v nestabilní poloze	Znovu nainstalujte odvlhčovač vzduchu	
Únik vody	Sklon	Odvlhčovač umístěte do vodorovné polohy.	
	Odvodňovací potrubí/odtok je ucpaný	Demontujte přední panel, abyste odstranili veškeré nečistoty.	
E1	Odvlhčovač je vadný	Nastavte dobu odmrazování a zrušte chybu systému.	
E2/E3	Porucha čidla vlhkosti a teploty	Vyměňte čidlo vlhkosti a teploty	
EE	Únik chladiva	Po určité době přístroj znovu spustíte. Pokud signál "EE" zůstává, vyhledejte odbornou pomoc.	Po určité době přístroj znovu spustíte. Pokud signál "EE" zůstává, vyhledejte odbornou pomoc.

2. Pokud výše uvedené metody problém nevyřeší, obraťte se přímo na výrobce nebo jeho obchodní zástupce. Sušičku vzduchu sami nerozebírejte.
3. Zvuk cirkulujícího chladiva během provozu odvlhčovače je

normálni.

4. Výstupný otvor vzduchu rozptyľuje teplo - to je normálni.

### Speciální tipy

Speciální tipy pro uživatele:

1. Detektor vlhkosti může selhat, pokud je používán v prostředí se silným korozivním plynem a silným prachem.
2. Protože odvlhčovač není odolný proti výbuchu, neměl by se používat v prostředí se zvláštními požadavky, jako jsou prostředí naplněná hořlavými/výbušnými plyny, prachem, chemikáliemi nebo biologickými produkty.
3. Záruka se nevztahuje na škody způsobené na odvlhčovači v důsledku používání v tomto prostředí.
4. Při instalaci odvlhčovače musí být přijata opatření k uzemnění, aby bylo zajištěno bezpečné používání.
5. Vzhledem k tomu, že po určité době používání může ze zařízení vytékat voda, je třeba věnovat pozornost odvlhčovacími opatřeními.
6. Abyste minimalizovali chyby a maximalizovali životnost, stiskněte tlačítka plynule.
7. Odchylka mezi vlhkostí zobrazenou na čítdle a skutečnou vlhkostí je normální vlivem umístění, prostředí a teploty.
8. Vzhledem k tomu, že během provozu odvlhčovače je ochlazený vzduch před vypuštěním odvlhčováním kondenzátorem, je normální, že vypuštěný vzduch je teplejší než okolní vzduch.
9. Protože účinek odvlhčování souvisí s teplotou a vlhkostí okolního vzduchu, čím vyšší je teplota a vlhkost okolního vzduchu, tím silnější je obvykle účinek odvlhčování; zatímco čím nižší je teplota a vlhkost okolního vzduchu, tím nižší je obvykle účinek odvlhčování.
10. Odvlhčování vzduchu se provádí v závislosti na teplotě a vlhkosti okolního vzduchu.

### Správna likvidace tohoto výrobku



Toto označení znamená, že tento výrobek nesmí být v celé EU likvidován společně s ostatním domovním odpadem. Abyste předešli možnému poškození životního prostředí nebo lidského zdraví v důsledku nekontrolované likvidace odpadu, recyklujte zodpovědně a podpořte tak udržitelné opětovné využití materiálových zdrojů. Chcete-li vrátit použitý výrobek, využijte systémy pro vrácení a sběr odpadu nebo se obraťte na prodejce, u kterého jste výrobek zakoupili. Ten může výrobek odvézt do ekologicky bezpečného recyklačního zařízení.

## SK|SLOVENSKÝ PRŮMYSLOVÝ ODVLHČOVAČ DH50, DH80, DH90 POUŽÍVATELSKÁ PŘÍRUČKA

### Technické špecifikácie

Model	DH50	DH80	DH90
Napájanie	220-240 V/50 Hz striedavý prúd		
Max. Výstupná kapacita, l/d	50	70	90
Menovitý výkon, W	900	950	1000
Menovitý prúd, A	4.0	4.7	4,8
Chladivo	R290/200g	R290/280g	R290/300g
Veľkosť výrobku, mm	495*480*658	545*460*870	480*405*890
Hmotnosť, kg	32	43	50
Prevádzková teplota, °C	5~35		
Emisije hrupa	56 dB	58 dB	60 dB
Trieda izolácie	Trieda I	Trieda I	Trieda I
Kategorija zaščitě	IP22		

### Popis zariadenia (Kreslenie 1)

1. Ovládací panel;
2. Prívod vzduchu;
3. Filtračné sito;
4. Podpery;
5. Horná oceľová rúrka;
6. Skrinka;
7. Výstupný otvor;
8. Kolesá;

### DÔLEŽITÉ BEZPEČNOSTNÉ OPATRENIA

Tento spotrebič môžu používať deti vo veku 8 rokov a staršie a osoby so zníženými fyzickými, zmyslovými alebo mentálnymi schopnosťami alebo s nedostatkom skúseností a znalostí, ak sú pod dozorom alebo boli poučené o bezpečnom používaní spotrebiča a rozumujú príslušným nebezpečenstvám.

Deti sa so spotrebičom nesmú hrať.

Čistenie a údržbu nesmú vykonávať deti bez dozoru.

Ak je napájací kábel poškodený, musí ho vymeniť výrobca, jeho servisný zástupca alebo podobne kvalifikovaná osoba, aby sa zabránilo nebezpečenstvu.



### VAROVANIE:

- ♦ Na urýchlenie procesu odmravzovania alebo čistenia nepoužívajte iné produkty, než tie, ktoré odporúča výrobca.
- ♦ Zariadenie musí byť skladované v miestnosti bez trvalých zdrojov znečistenia (napr.: otvorený oheň, plynové spotrebiče alebo elektrické zariadenia).
- ♦ Neprepichujte ani nespaľujte.
- ♦ Uvedomte si, že chladivá nemusia mať zápach.

Tento prístroj je určený na použitie skúsenými alebo vyškolenými užívateľmi v obchodoch, ľahkom priemysle a na farmách, rovnako ako pre komerčné použitie laikov.

### Spôsoby inštalácie

1. Spôsob inštalácie valca: Vezmite skriňu stroja, os valca, valec a skrutky tesniacej skrine a skriňu stroja naklopte. Ako je znázornené na obrázku 2, pripnite os valčeka k skriňu stroja štyrmi skrutkami v opačnej polohe a pripnite valček na oboch stranách osi aj v opačnej polohe. Po dokončení upevnenia postavte skriňu do zvislej polohy.
2. Spôsob inštalácie hornej oceľovej rúrky: zaskrutkujte dve skrutky v hornej časti tela, otočte hornú oceľovú rúrku o 180 stupňov a upevnite hornú oceľovú rúrku pomocou skrutiek v opačnej polohe.  
\* Tip: Po dokončení inštalácie nezapínajte stroj po dobu 2 hodín pred jeho použitím.
3. Použitie nádrže na vodu. Nádržku na vodu môžete používať dvoma spôsobmi. I) Priame použitie. Keď je nádržka na vodu plná, prístroj sa automaticky vypne a prejde do pohotovostného režimu, kontrolka LED signalizuje "Plný zásobník vody" a ozve sa zvukový signál. Keď nádržku na vodu vyprázdnete a znovu nasadíte, môže odvlhčovač pokračovať v prevádzke. II) Priebežné vypúšťanie vody. Ak chcete obnoviť prevádzku nádrží na vodu, vyberte nádržku na vodu, odstráňte vypúšťaciu zátku a znovu nainštalujte vypúšťaciu rúrku. Vráťte nádržku na vodu do pôvodnej polohy a vodovodné potrubie vyjde z bočnej dosky.  
\* Tip: Pri trvalom odvodnení by odvodňovacie potrubie nemalo byť umiestnené nad nádržku na vodu.



### UPOZORNENIE:

Ak je napájací kábel poškodený, musí ho vymeniť odborník výrobcu, oddelenie údržby alebo podobného oddelenia.

### Úvodné informácie o výrobku

Kľúčové časti: Sú použité rotačné kompresory GMCC/GREE s vyšším výkonom a nižšou spotrebou energie ako piestové kompresory s rovnakým chladiacim výkonom.

Tipy: Pre fyziologické zdravie človeka, ochranu nábytku a ďalších predmetov v miestnosti a úsporu energie sa odporúča vlhkosť vzduchu medzi 50 a 70 %, pokiaľ nie sú zvláštne požiadavky.

## Návod na obsluhu ovládacieho panela

Tlačidlo	Návod na obsluhu
ZAPNUTÉ/ VYPNUTÉ	Prepínanie medzi zapnutím a vypnutím raz za stlačenie
+	Nastavenie rôznych hodnôt parametrov v rôznych stavoch 1. Zvýšenie nastavenej hodnoty vlhkosti (RH10 % až 95 %) 2. Nastavte hodnotu časovača (hodín) (00 až 24).
-	Nastavenie rôznych hodnôt parametrov v rôznych stavoch. 1. Znížité nastavenu hodnotu vlhkosti (RH10% až 95%). 2. Znížite hodnotu časovača (hodina) (00 až 24).
Časovač	Krátkym stlačením tlačidla spustíte cyklus Nastavenie časovača zapnutia/vypnutia a ukončenia

## Popis funkcie

## 1. Regulácia vlhkosti

Keď je vlhkosť v miestnosti o 3 % nižšia ako nastavená hodnota, kompresor sa vypne, ventilátor beží 3 minúty a potom sa vypne; keď je vlhkosť o 3 % vyššia ako nastavená hodnota, ventilátor aj kompresor bežia.  
Poznámka

- ◊ Keď je vlhkosť nastavená na minimálnu hodnotu, je v predvolenom nastavení povolený režim nepretržitého odvlhčovania.
- ◊ Ak dôjde k poruche snímača vlhkosti, aktivuje sa režim nepretržitého odvlhčovania.
- ◊ Ak zlyhá snímač cievy, prejde do režimu časovaného odmrazovania (viď režim odmrazovania)
- ◊ Keď je odvlhčovač vypnutý, ventilátor sa vypne po 10 sekundách.

## 2. Ochranná funkcia

- ◊ Po vypnutí sa kompresor po 3 minútach spustí. Rýchly štart je k dispozícii pri prvom zapnutí.
- ◊ Pamäť pre vypnutie: pri náhrom prerušení napájania alebo náhodnom odpojení zástrčky si systém automaticky zapamätá pracovný stav tesne pred incidentom a bude v tomto stave pokračovať až do ďalšieho zapnutia.
- ◊ Ochrana proti plnému zásobníku vody: Keď je zásobník vody plný, odvlhčovač sa automaticky vypne a prejde do pohotovostného režimu, rozsvieti sa indikátor "Plný zásobník vody" a zaznie zvukový signál.

## 3. Režim odmrazovania

Režim odmrazovania	Popis
Automatické odmrazovanie	Senzor v normálnom stave 1. Kompresor beží nepretržite dlhšie ako 20 minút, teplota špirály je nižšia ako 0 stupňov po dobu dlhšiu ako 30 minút, spustí sa odmrazovanie modelu. 2. Teplota cievy prekročí 5 stupňov po dobu 90 sekúnd alebo doba odmrazovania je dlhšia ako 8 minút, režim odmrazovania sa zastaví.
Chyby odmrazovania	Poruchy snímača cievy 1. Pri okolitej teplote vyššej ako 25 stupňov sa odmrazovanie nikdy nespustí; 2. Pri okolitej teplote nižšej ako 25 stupňov, ale vyššej ako 15 stupňov, kompresor beží 30 minút, odmrazovanie 10 minút; 3. Pri teplote okolia nižšej ako 15 stupňov a vyššej ako 4 stupne beží kompresor 20 minút, odmrazovanie 12 minút;

Chyby odmrazovania	Poruchy snímačov teploty a vlhkosti 1. Kompresor beží už 20 minút, teplota výmenníka je nižšia ako 0 stupňov, odvlhčovač spustí režim odmrazovania. 2. Teplota cievy je vyššia ako 5 stupňov po dobu dlhšiu ako 90 sekúnd; alebo doba odmrazovania je dlhšia ako 25 minút, režim odmrazovania sa zastaví.
	Poruchy snímača cievy a snímača teploty a vlhkosti 1. Kompresor beží dlhšie ako 40 minút; odmrazovanie trvá 10 minút;

## 4. Funkcia časovača zapnutia/vypnutia

Keď je odvlhčovač zapnutý, môžete nastaviť časovač na vypnutie, a keď je vypnutý, môžete nastaviť časovač na zapnutie. Nastavenie časovača pre zapnutie a vypnutie potom spustí režim časovača cyklu.

A. Nastavenie časovača na zapnutie: Keď je odvlhčovač vypnutý, stlačte tlačidlo "Časovač". Zatiaľ čo bliká ikona "Časovač zapnutia" av príslušnej oblasti bliká nastavený čas, stlačte tlačidlo "+" alebo "-" pre nastavenie časovača. Po stlačení tlačidla sa ozve zvukový signál. Keď sa nastavený čas zvýši alebo zníži o "1", trvalým podržaním tlačidla po dobu 2 sekúnd je možné čas trvalo zvýšiť alebo znížiť. Ak po nastavení na požadovanú hodnotu zostane odvlhčovač po dobu 10 sekúnd nečinný, prijme nové nastavenie a ikona "ON Timer" začne blikať (rozsah 0 až 24 h, východisková hodnota 0 h);

B. Nastavenie časovača vypnutia: Keď je odvlhčovač zapnutý, stlačte tlačidlo "Časovač". Hneď ako začne blikáť ikona "Časovač vypnutia" av príslušnej oblasti bliká nastavený čas, stlačte tlačidlo "+" alebo "-" pre nastavenie časovača. Po stlačení tlačidla sa ozve zvukový signál. Keď sa nastavený čas zvýši alebo zníži o "1", podržaním tlačidla nepretržite stlačeného po dobu 2 sekúnd je možné čas trvalo zvýšiť alebo znížiť. Ak je po nastavení na požadovanú hodnotu po dobu 10 sekúnd nečinný, odvlhčovač prijme nové nastavenie a ikona "Časovač vypnutia" bliká (rozsah 0 až 24 h, východisková hodnota 0 h);

## Odstraňovanie problémov

1. Pokiaľ dôjde k poruche odvlhčovača, ihneď vypnite napájanie, odpojte ho zo zásuvky a skontrolujte nasledujúce údaje:

Poruchy	Analýza príčin	Riešenie problémov	
Nefunkčnosť	Žiadny výkon	Skontrolujte, či napájanie funguje správne	Zkontrolujte, zda napájenie funguje správne
		Zapojte napájací zdroj do zásuvky	Zapojte napájací zdroj do zásuvky
	Napájanie je k dispozícii	Vymeňte poistku	Vymeňte poistku
		Vymeňte transformátor	Vymeňte transformátor
Nevhodný odvlhčovací účinok	Prekážka na vstupe/výstupe vzduchu	Podľa potreby znova namontujte	Podľa potreby znova namontujte
		Umiestnite nádržku na vodu do správnej polohy	Umistete nádržku na vodu do správnej polohy
Nevhodný odvlhčovací účinok	Prekážka na vstupe/výstupe vzduchu	Počkajte, kým nebude odmrazovanie dokončené	Počkejte, dokud nebude odmrazování dokončeno
			Odstňte prekážku



Nevhodný odvlhčovací účinek	Dvere a okno sú otvorené	Zatvorte dvere a okno
	Teplota v miestnosti je príliš nízka	Odvlhčovač vzduchu nespúšťaťe
Hluk	Pokiaľ nie je podpera pevná alebo rovná	Znovu nainštalujte odvlhčovač vzduchu
	Odvlhčovač je v nestabilnej polohe	Znovu nainštalujte odvlhčovač vzduchu
Únik vody	Sklon	Odvlhčovač umiestnite do vodorovnej polohy.
	Odvodňovacie potrubie/odtok je upchatý	Demontujte predný panel, aby ste odstránili všetky nečistoty.
E1	Odvlhčovač je chybný	Nastavte dobu odmrazovania a zrušte chybu systému.
E2/E3	Porucha snímača vlhkosti a teploty	Vymeňte snímač vlhkosti a teploty
EE	Únik chladiva	Po určitom čase prístroj znovu spustíte. Ak signál "EE" zostáva, vyhľadajte odbornú pomoc.

2. Ak vyššie uvedené metódy problém nevyriešia, obráťte sa priamo na výrobcu alebo jeho obchodného zástupcu. Sušičku vzduchu sami nerozoberajte.
3. Zvuk cirkulujúceho chladiva počas prevádzky odvlhčovača je normálny.
4. Výstupný otvor vzduchu rozptyľuje teplo - to je normálne.

### Špeciálne tipy

Špeciálne tipy pre užívateľov:

1. Detektor vlhkosti môže zlyhať, pokiaľ je používaný v prostredí so silným korozívnym plynom a silným prachom.
2. Pretože odvlhčovač nie je odolný proti výbuchu, nemal by sa používať v prostredí so zvláštnymi požiadavkami, ako sú prostredie naplnené horľavým/výbušným plynom, prachom, chemikáliami alebo biologickými produktmi.
3. Záruka sa nevzťahuje na škody spôsobené na odvlhčovači v dôsledku používania v tomto prostredí.
4. Pri inštalácii odvlhčovača musia byť prijaté opatrenia na uzemnenie, aby bolo zaistené bezpečné používanie.
5. Vzhľadom na to, že po určitej dobe používania môže zo zariadenia vytekať voda, je potrebné venovať pozornosť odvlhčovacím opatreniam.
6. Aby ste minimalizovali chyby a maximalizovali životnosť, stlačte tlačidlá plynu.
7. Odchýlka medzi vlhkosťou zobrazenou na snímači a skutočnou vlhkosťou je normálny vplyvom umiestnenia, prostredia a teploty.
8. Vzhľadom na to, že počas prevádzky odvlhčovača je ochladený vzduch pred vypustením odvlhčovaný kondenzátorom, je normálne, že vypúšťaný vzduch je teplejší ako okolitý vzduch.
9. Pretože účinok odvlhčovania súvisí s teplotou a vlhkosťou okolitého vzduchu, čím vyššia je teplota a vlhkosť okolitého vzduchu, tým silnejší je obvykle účinok odvlhčovania; zatiaľ čo čím nižšia je teplota a vlhkosť okolitého vzduchu, tým nižší je obvykle účinok odvlhčovania.

10. Odvlhčovanie vzduchu sa vykonáva v závislosti na teplote a vlhkosti okolitého vzduchu.

### Správna likvidácia tohto výrobku



Toto označenie znamená, že tento výrobok nesmie byť v celej EÚ likvidovaný spoločne s ostatným domovým odpadom. Aby ste predišli možnému poškodeniu životného prostredia alebo ľudského zdravia v dôsledku nekontrolovanej likvidácie odpadu, recyklujte zodpovedne a podporte tak udržateľné opätovné využitie materiálových zdrojov. Ak chcete vrátiť použitý výrobok, využite systémy na vrátenie a zber odpadu alebo sa obráťte na predajcu, u ktorého ste výrobok zakúpili. Ten môže výrobok odviezť do ekologicky bezpečného recyklačného zariadenia.

## PL|POLSKI

### OSUSZACZ POWIETRZA PRZEMYSŁOWY

#### DH50, DH80, DH90

#### INSTRUKCJA OBSŁUGI

### Dane techniczne

Model	DH50	DH80	DH90
Zasilanie	220-240V/50Hz AC 220-240V/50Hz prąd przemiennej (AC)		
Maks. wydajność, l/d	50	70	90
Moc znamionowa, W	900	950	1000
Prąd znamionowy, A	4,0	4,7	4,8
Czynnik chłodniczy	R290/200g	R290/280g	R290/300g
Rozmiar produktu, mm	495x480x658	545x460x870	480x405x890
Waga, kg	32	43	50
Temperatura robocza, °C	5~35		
Emisje hałasu	56 dB	58 dB	60 dB
Klasa izolacji	Klasa I	Klasa I	Klasa I
Kategoria ochrony	IP22		

### Opis (Obrazek 1)\*

1. Panel sterowania;
2. Wlot powietrza;
3. Ekran filtra;
4. Stojaki;
5. Górną rurą stalową;
6. Korpus;
7. Wylot;
8. Kołki;

### WAŻNE ŚRODKI OSTROŻNOŚCI

Niniejsze urządzenie może być używane przez dzieci w wieku 8 lat i starsze oraz osoby o ograniczonych zdolnościach fizycznych, sensorycznych lub umysłowych, a także osoby nieposiadające doświadczenia i wiedzy, pod warunkiem, że są one nadzorowane lub zostały poinstruowane w zakresie bezpiecznego użytkowania urządzenia i rozumieją zagrożenia.

Dzieciom nie wolno bawić się urządzeniem.

Czyszczenie i konserwacja nie mogą być wykonywane przez dzieci bez nadzoru.

Jeśli przewód zasilający jest uszkodzony, musi zostać wymieniony przez producenta, jego przedstawiciela serwisowego lub osobę o podobnych kwalifikacjach, aby uniknąć niebezpieczeństwa.



### OSTRZEŻENIE:

- ♦ Nie stosować środków przyspieszających proces rozmrażania lub czyszczenia innych niż zalecane przez producenta.
- ♦ Urządzenie należy przechowywać w pomieszczeniu wolnym od starych źródeł zapłonu (np. otwartego ognia, działającego urządzenia gazowego lub działającego grzejnika elektrycznego).
- ♦ Nie przekulwać ani nie spalać.
- ♦ Należy pamiętać, że czynniki chłodnicze mogą nie mieć zapachu.

Niniejsze urządzenie jest przeznaczone do użytku przez doświadczonych lub przeszkolonych użytkowników w sklepach, przemyśle lekkim i gospodarstwach rolnych, a także do użytku komercyjnego przez osoby nieprofesjonalne.

**Metody instalacji**

- Metoda instalacji kółek: weź korpus maszyny, os kółek, kółko i śruby skrzyni uszczelniającej i przechyl korpus maszyny. Jak pokazano na rysunku 2, przymocuj os kółek do korpusu maszyny czterema śrubami w przeciwnym położeniu i zamocuj kółko po obu stronach osi, również w przeciwnym położeniu.  
Po zamocowaniu ustaw obudowę pionowo.
- Sposób montażu górnej rury stalowej: dokręć dwie śruby na górze korpusu, obróć górną rurę stalową o 180 stopni i zamocuj górną rurę stalową za pomocą śrub w przeciwnym położeniu.  
\*Wskazówka: po zakończeniu instalacji nie włączaj urządzenia przez 2 godziny przed rozpoczęciem korzystania z niego.
- Korzystanie ze zbiornika na wodę. Zbiornika na wodę można używać na dwa sposoby.  
I) Użycie bezpośrednie. Gdy zbiornik wody jest pełny, urządzenie wyłącza się automatycznie i przechodzi w tryb gotowości, dioda LED wskazuje "Full water" (pełna woda) i emitowany jest sygnał dźwiękowy. Po opróżnieniu i ponownym włożeniu zbiornika na wodę osuszacz może kontynuować pracę.  
II) Ciągły drenaż. Aby przywrócić zdolność wykonania funkcji zbiornika na wodę, należy wyjąć zbiornik na wodę, wyjąć korek spustowy i zamontować rurę spustową. Ustaw zbiornik na wodę w pierwotnym położeniu, a rura wodna wysunie się z płyty bocznej.  
\*Wskazówka: Aby zapewnić stały drenaż, rura odpływowa nie powinna znajdować się wyżej niż zbiornik na wodę.



**OSTRZEŻENIE:**

Jeżeli przewód zasilający jest uszkodzony, jego wymiany musi dokonać specjalista producenta, działu obsługi technicznej lub podobne działy.

**Wprowadzenie produktów**

Główne części: Stosowane są sprężarki rotacyjne GMCC/GREE, które mają wyższą wydajność i mniejsze zużycie energii niż sprężarki tłokowe o tej samej wydajności chłodniczej.

Wskazówki: Ze względu na zdrowie fizjologiczne człowieka, ochronę mebli i innych przedmiotów w pomieszczeniu oraz oszczędność energii zaleca się wilgotność w zakresie od 50% do 70%, chyba że istnieją specjalne wymagania.

**Instrukcja obsługi panelu sterowania**

Przycisk	Instrukcja obsługi
WŁ. WYŁ	Za każdym naciśnięciem przełączaj między włączaniem i wyłączaniem
+	Dostosuj różne wartości parametrów w różnych stanach 1. Zwiększ ustawioną wartość wilgotności (RH10% do 95%) 2. Zwiększ wartość timera (godzina) (od 00 do 24)
-	Dostosuj różne wartości parametrów w różnych stanach 1. Zredukuj ustawioną wartość wilgotności (RH10% do 95%) 2. Zmniejsz wartość timera (godzinę) (od 00 do 24).
Czasomierz	Krótko naciśnij przycisk, aby rozpocząć cykl Ustaw timer włączania/wyłączania i wyjdź

**Opis funkcji**

- Kontrola wilgotności  
Gdy wilgotność w pomieszczeniu jest o 3% niższa niż ustawiona, sprężarka wyłącza się, wentylator pracuje przez 3 minuty i wyłącza się; gdy wilgotność jest o 3% wyższa niż ustawiona wartość wilgotności, pracuje zarówno wentylator, jak i sprężarka.  
Uwaga  
  - Gdy wilgotność jest ustawiona na minimalną wartość, domyślnie włączony jest tryb ciągłego osuszania.
  - Jeśli czujnik wilgotności ulegnie awarii, włączony zostanie tryb ciągłego osuszania.
  - Jeśli czujnik węzownicy ulegnie awarii, przechodzi w tryb odszraniania czasowego (patrz tryb odszraniania)
  - Gdy osuszacz jest wyłączony, wentylator wyłącza się po 10 sekundach.

**2. Funkcja ochrony**

- Po wyłączeniu sprężarka uruchamia się po 3 minutach. Szybki start jest dostępny po pierwszym włączeniu.
- Pamięć wyłączenia: gdy zasilanie zostanie nagle odcięte lub wtyczka zostanie przypadkowo odłączona, system automatycznie zapamięta stan pracy tuż przed incydentem i będzie kontynuował pracę w tym stanie do następnego włączenia zasilania.
- Pełna ochrona przed wodą: gdy zbiornik na wodę jest pełny, osuszacz automatycznie wyłącza się i przejdzie w tryb czuwania, włączy się wskaźnik napełnienia wodą i brzęczyk.

**3. Tryb odszraniania**

Tryb odszraniania	Opis	
Automatyczne rozmrażanie	Czujnik w dobrym stanie	1. Sprężarka pracuje nieprzerwanie przez ponad 20 minut, temperatura węzownicy poniżej 0 stopni przez ponad 30 minut, model rozpoczyna odszranianie. 2. Temperatura węzownicy przekracza 5 stopni przez 90 sekund lub czas odszraniania przekracza 8 minut, tryb odszraniania zostaje zatrzymany.
Błędy rozmrażania	Usterki czujnika cewki	1. Gdy temperatura otoczenia przekracza 25 stopni, odszranianie nigdy się nie rozpocznie; 2. Gdy temperatura otoczenia jest niższa niż 25 stopni, ale wyższa niż 15 stopni, sprężarka pracuje 30 minut, odszranianie 10 minut;
Błędy rozmrażania	Niesprawności czujnika temperatury i wilgotności	1. Sprężarka pracuje od 20 minut, temperatura węzownicy jest poniżej 0 stopni, osuszacz rozpoczyna tryb odszraniania. 2. Temperatura cewki powyżej 5 stopni w ciągu 90 sekund; lub czas odszraniania jest dłuższy niż 25 minut, tryb odszraniania zatrzymuje się.
	Niesprawności czujnika cewki oraz czujnika temperatury i wilgotności	1. Sprężarka pracuje dłużej niż 40 minut, rozmrożone 10 minut;

**4. Funkcja włączania/wyłączania timera**

Gdy osuszacz jest włączony, możesz ustawić timer, aby go wyłączyć; a kiedy jest wyłączony, możesz ustawić timer, aby go włączyć. Ustawienie timera na włączanie i wyłączenie inicjuje następnie tryb timera cyklu.

A. Ustaw timer, aby włączyć: Kiedy osuszacz jest włączony, naciśnij przycisk "Timer". Gdy ikona „Timer On” miga, a ustawiony czas miga w odpowiednim obszarze, naciśnij „+” lub „-”, aby ustawić timer.

Dzwonek wydaje dźwięk po naciśnięciu przycisku. Kiedy ustawiony czas zwiększa się lub zmniejsza o „1”, ciągle przytrzymanie przycisku przez 2 sekundy może w sposób ciągły zwiększać lub zmniejszać czas.

Jeśli po ustawieniu żądanej wartości nie jest aktywny przez 10 sekund, osuszacz zaakceptuje nowe ustawienie i zacznie migać ikona „Timer On” (w zakresie od 0 do 24 h, domyślnie 0 h);

B. Ustaw wyłącznik czasowy: Gdy osuszacz jest włączony, naciśnij przycisk „Timer”. Gdy ikona wyłącznika czasowego miga, a ustawiony czas miga w odpowiednim obszarze, naciśnij „+” lub „-”, aby ustawić timer.

Dzwonek wydaje dźwięk po naciśnięciu przycisku. Kiedy ustawiony czas zwiększa się lub zmniejsza o „1”, ciągle przytrzymanie przycisku przez 2 sekundy może w sposób ciągły zwiększać lub zmniejszać czas.

Jeśli po ustawieniu żądanej wartości nie jest aktywny przez 10 sekund, osuszacz zaakceptuje nowe ustawienie, a ikona „Timer Off” zacznie migać (w zakresie od 0 do 24 h, domyślnie 0 h);

## Rozwiązywanie problemów

1. Jeżeli osuszacz nie działa, natychmiast wyłącz zasilanie, wyjmij wtyczkę z gniazdka i sprawdź:

Niesprawności	Analiza przyczyn		Metody usuwania
Niezdolność do pracy	Brak zasilania	Przerwa w zasilaniu lub niedostępne gniazdko	Sprawdź, czy zasilacz działa prawidłowo
		Jeśli wtyczka nie jest wystarczająco włożona	Podłącz zasilacz do gniazdka elektrycznego
		Przepalenie bezpiecznika	Wymień bezpiecznik
		Transformator panelu elektrycznego jest uszkodzony	Wymień transformator
Zasilanie jest dostępne	Wilgotność otoczenia poniżej ustawionej wartości	Ustaw ponownie zgodnie z wymaganiami	
	Zbiornik wody nie jest prawidłowo ustawiony	Umieść zbiornik wody we właściwej pozycji	
	Urządzenie rozmraża się	Poczekaj na zakończenie	
Nieodpowiedni efekt osuszania	Występuje niedrożność wlotu/ wylotu powietrza		Usuń przeszkodę
	Otwarte drzwi i okno	Zamknij drzwi i okno	
	Temperatura w pomieszczeniu jest zbyt niska	Nie uruchamiaj osuszacza	
Silny hałas	Jeśli podłoże nie jest stabilne lub równe	Zainstaluj ponownie osuszacz	
	Osuszacz jest zainstalowany niestabilnie	Zainstaluj ponownie osuszacz	
Wyciek wody	Nachylenie	Ustaw osuszacz powietrza w pozycji poziomej.	
	Rura odpływowa/wylot zatkaną	Zdemontuj panel przedni, aby usunąć wszelkie zabrudzenia.	
E1	Uszkodzona cewka	Ustaw czas odszraniania i anuluj funkcję błędu systemu.	
E2/E3	Uszkodzony czujnik wilgotności i temperatury	Wymień czujnik wilgotności i temperatury	

EE	Wyciek czynnika chłodniczego	Uruchom urządzenie po upływie określonego czasu. Jeśli sygnał EE utrzymuje się, należy zwrócić się o profesjonalną pomoc
----	------------------------------	--

2. Jeśli powyższe metody nadal nie rozwiązują problemu, należy skontaktować się bezpośrednio z producentem lub jego przedstawicielami handlowymi.
3. Jest w normie, gdy podczas pracy osuszacza jest dźwięk czynnika chłodniczego krążącego.
4. Jest w normie, gdy wylot powietrza rozprasza ciepło.

## Porady specjalne

Specjalne wskazówki dla użytkownika:

1. Jako część precyzyjna, czujnik wilgoci może ulec awarii, gdy jest używany w środowiskach z silnymi gazami korozyjnymi i wysokim poziomem zapylenia.
2. Ponieważ osuszacz nie jest urządzeniem przeciwwybuchowym, nie może być używany w środowiskach o specjalnych wymaganiach, takich jak środowiska wypełnione łatwopalnymi/wybuchowymi gazem, pyłem, chemikaliami lub produktami biologicznymi.
3. Gwarancja nie obejmuje uszkodzeń osuszacza spowodowanych użytkowaniem w określonym środowisku.
4. Podczas instalacji osuszacza należy zastosować środki uziemiające, aby zapewnić bezpieczne użytkowanie.
5. Ponieważ po pewnym czasie użytkowania z urządzenia może wyciekać woda, należy zwrócić uwagę na środki odwadniające.
6. Aby zminimalizować liczbę błędów i wydłużyć żywotność, przyciski należy naciskać płynnie.
7. Odchylenie między wilgotnością wyświetlaną na czujniku a rzeczywistą wilgotnością jest normalne ze względu na wpływ lokalizacji, środowiska i temperatury.
8. Ponieważ schłodzone powietrze jest osuszane przez skraplacz, zanim zostanie odprowadzone podczas pracy osuszacza, normalne jest, że odprowadzane powietrze jest cieplejsze niż powietrze otoczenia.
9. Ponieważ efekt osuszania jest związany z temperaturą i wilgotnością otoczenia, im wyższa temperatura i wilgotność otoczenia, tym zwykle silniejszy efekt osuszania; natomiast im niższa temperatura i wilgotność otoczenia, tym zwykle niższy efekt osuszania.

## Prawidłowa utylizacja tego produktu



Ta etykieta oznacza, że tego produktu nie wolno wyrzucać razem z innymi odpadami domowymi w całej UE. Aby zapobiec możliwym szkodom dla środowiska lub zdrowia ludzkiego w wyniku niekontrolowanego usuwania odpadów, poddawaj je odpowiedzialnemu recyklingowi, aby promować zrównoważone ponowne wykorzystanie zasobów materialnych.

Aby zwrócić zużyte urządzenie, skorzystaj z systemu zwrotu i zbiórki lub skontaktuj się ze sprzedawcą, u którego produkt został zakupiony. Mogą oddać ten produkt do ekologicznego recyklingu.

**ВВ|БЪЛГАРСКИЙ**  
**ИНДУСТРИАЛЕН ВЛАГОУЛОВИТЕЛ И ИЗСУШИТЕЛ**  
**DN50, DN80, DN90**  
**РЪКОВОДСТВО ЗА ЕКСПЛОАТАЦИЯ**

**Технически характеристики**

Модел	DN50	DN80	DN90
Захранване	220-240 В/50 Hz променлив ток		
Макс. производителност, л/д	50	70	90
Макс. мощност, Вт	900	1300	1350
Номинален ток, А	4.0	4.7	4,8
Хладилен агент	R290/200g	R290/280g	R290/300g
Размер на продукта, мм	495*480*658	545*460*870	480*405*890
Тегло, кг	32	43	50
Работна температура, °C	5~35		
Шумови емисии	56 dB	58 dB	60 dB
Клас на изолация	Клас I	Клас I	Клас I
Категория на защита	IP22		

**Описание на частите (Рис. 1)\***

- |                         |                           |
|-------------------------|---------------------------|
| 1. Панел за управление; | 5. Горна стоманена тръба; |
| 2. Въздухозаборник;     | 6. Корпус;                |
| 3. Екран на филтъра;    | 7. Изходен отвор;         |
| 4. Крака;               | 8. Колела;                |

**ВАЖНИ ПРЕДПАЗНИ МЕРКИ**

Този уред може да се използва от деца на възраст над 8 години и лица с намалени физически, сетивни или умствени способности или липса на опит и знания, при условие че са под наблюдение или са инструктирани за безопасна употреба на уреда и разбират опасностите. Децата не трябва да си играят с уреда.

Почистването и поддръжката не трябва да се извършват от деца без надзор.

Ако захранващият кабел е повреден, той трябва да бъде заменен от производителя, негов сервизен агент или лице с подобна квалификация, за да се избегне опасност.

**! ПРЕДУПРЕЖДЕНИЕ:**

- ♦ Не използвайте продукти за ускоряване на процеса на размразяване или почистване, различни от препоръчаните от производителя.
- ♦ Устройството трябва да се съхранява в помещение без постоянни източници на запалване (например: открит пламък, газове уреди или електрически нагреватели).
- ♦ Не пробивайте и не изгаряйте.
- ♦ Имайте предвид, че хладилните агенти може да нямат мирис.

Този уред е предназначен за използване от опитни или обучени протрители в магазин, лека промишленост и ферми, както и за търговска употреба от непрофесионалисти.

**Методи на монтаж**

1. Метод на инсталиране на ролката: Вземете корпуса на машината, оста на ролката, винтовете на ролката и опаковката и наклонете корпуса на машината. Както е показано на фигурата 2, фиксирайте оста на ролката върху тялото на машината с четири винта в противоположна позиция и фиксирайте ролката от двете страни на оста също в противоположна позиция. След фиксиране поставете корпуса вертикално.
2. Метод на монтаж на горната стоманена тръба: затегнете двата винта в горната част на корпуса, завъртете горната стоманена тръба на 180 градуса и фиксирайте горната стоманена тръба с винтове в противоположна позиция.  
 \* Съвет: след като инсталацията приключи, не включвайте ма-

шината 2 часа преди да започнете да я използвате.

3. Използване на резервоара за вода. Можете да използвате резервоара за вода по два начина. I) Директна употреба. Когато резервоарът за вода е пълен, машината автоматично ще се изключи и ще влезе в режим на готовност, светодиодът ще покаже алармата „Пълна вода“ и ще прозвучи звуков сигнал. Когато резервоарът за вода бъде изпразнен и поставен обратно на място, влагоуловителя може да продължи да работи. II) Непрекъснат дренаж. За да възстановите работния капацитет на резервоара за вода, е необходимо да извадите резервоара за вода, да отстраните пробката за източване и да монтирате дренажната тръба. Върнете резервоара за вода в първоначалното му положение и тръбата за вода ще излезе от страничната пластина. \* Съвет: За постоянен дренаж дренажната тръба не трябва да е по-висока от резервоара за вода.

**! ПРЕДУПРЕЖДЕНИЕ:**

Ако захранващият кабел е повреден, той трябва да бъде заменен от специалист от производителя, отдела за техническо обслужване или подобни отдели.

**Внедрение на продукцията**

Основни части: Използва ротационни компресори GMCC/GREE с по-висок капацитет и по-ниска консумация на енергия от буталните компресори със същия капацитет на охлаждане.

Съвет: За физиологичното здраве на човека, защита на белелите и другите предмети в помещението и пестене на енергия се препоръчва влажността да е в диапазона от 50% до 70%, освен ако няма специални изисквания.

**Инструкции за работа на контролния панел**

Бутон	Инструкции за експлоатация
ВКЛ ИЗКЛ	Превключвайте между включване и изключване веднъж с всяко натискане
+	Регулирайте различни стойности на параметрите в различни състояния 1. Увеличете зададената стойност на влажност (RH10% до 95%) 2. Увеличете стойността на таймера (час) (00 до 24)
-	Регулирайте различни стойности на параметрите в различни състояния 1. Намалете зададената стойност на влажност (RH10% до 95%) 2. Намалете стойността на таймера (час) (от 00 до 24).
Таймер	Натиснете кратко бутона, за да стартирате цикъла Задайте таймер за включване/изключване и излезте

**Описание на функцията**

1. 1. Контрол на влажността  
 Когато стойността на влажността в помещението е с 3% по-ниска от зададената стойност, компресорът се изключва, вентилаторът работи 3 минути и се изключва; когато влажността е с 3% по-висока от зададената стойност на влажността, вентилаторът и компресорът работят.  
 Забележка  
 ♦ Когато влажността е зададена на минималната стойност, режимът на непрекъснато обезвлажняване е активиран по подразбиране.  
 ♦ Ако сензорът за влажност не работи, ще се активира непрекъснат режим на изсушаване.  
 ♦ Ако сензорът на намотката се повреди, той преминава в режим на размразяване по време (вижте режим на размразяване)  
 ♦ Когато обезвлажнителят е изключен, вентилаторът ще се изключи след 10 секунди.
2. Защитна функция  
 ♦ След изключване, компресорът стартира след 3 минути. Бързият старт е наличен, когато го включите за първи път.  
 ♦ Памет при изключване: Когато захранването бъде внезапно прекъснато или щепселът бъде случайно изключен, системата автоматично ще запомни работното състояние точно преди

инцидента и ще продължи да работи в това състояние до следващото включване.

- ♦ Пълна защита от вода: Когато резервоарът за вода е пълен, изсушителят автоматично ще се изключи и ще влезе в режим на готовност, индикаторът за пълна вода ще се включи и звуковият сигнал ще прозвучи.

### 3. Режим на размразяване

Режим на размразяване	Opis	
Автоматично размразяване	Сензор в нормално състояние	1. Компресорът работи непрекъснато повече от 20 минути, температурата на намотката е под 0 градуса за повече от 30 минути, моделът започва размразяването. 2. Температурата на намотката надвишава 5 градуса за 90 секунди или времето за размразяване е повече от 8 минути, режимът на размразяване спира.
Грешки при размразяване	Неизправности на сензора на бобината	1. Когато температурата на околната среда е над 25 градуса, размразяването никога няма да започне; 2. При температура на околната среда под 25 градуса, но над 15 градуса, компресорът работи 30 минути, размразява 10 минути; 3. При температура на околната среда под 15 градуса и над 4 градуса, компресорът работи 20 минути, размразява 12 минути.
Грешки при размразяване	Неизправности на сензора за температура и влажност	1. Компресорът е работил 20 минути, температурата на намотката е под 0 градуса, влагоуловителят стартира режим на размразяване. 2. Температура на намотката над 5 градуса за 90 секунди; или времето за размразяване е повече от 25 минути, режимът на размразяване спира.
	Неизправности на сензора на бобината и сензора за температура и влажност	1. Компресорът е работил повече от 40 минути; размразени 10 минути.

### 4. Функция за включване/изключване на таймера

Когато влагоуловителят е включен, можете да зададете таймер за изключване; и когато е изключен, можете да зададете таймер за да го включите. Настройването на таймера да се включва и изключва, след което иницира режим на таймер за цикъл.

А. Настройте таймера за включване: Когато влагоуловителят е изключен, натиснете бутона "Таймер". Докато иконата "Timer On" мига и зададеното време мига в съответната област, натиснете "+" или "-", за да настроите таймера. Камбанката издава звук при натискане на бутона. Когато зададеното време се увеличи или намали с "1", задържането на бутона непрекъснато за 2 секунди може непрекъснато да увеличава или намалява времето. Ако не е активен за 10 секунди след настройка на желаната стойност, изсушителят приема новата настройка и иконата „Таймер за включване“ мига (в диапазона от 0 до 24 часа, по подразбиране 0 часа);

Б. Настройте таймера за изключване: Когато влагоуловителят е вклю-

чен, натиснете бутона "Таймер". Когато иконата на Таймер за изключване мига и зададеното време мига в съответната област, натиснете "+" или "-", за да настроите таймера. Камбанката издава звук при натискане на бутона. Когато зададеното време се увеличи или намали с "1", задържането на бутона непрекъснато за 2 секунди може непрекъснато да увеличава или намалява времето. Ако не е активен за 10 секунди след настройка на желаната стойност, изсушителят приема новата настройка и иконата „Таймер за изключване“ мига (в диапазона от 0 до 24 часа, по подразбиране 0 часа);

### Отстраняване на неизправности

1. Ако изсушителят не работи, незабавно изключете захранването, извадете щепсела от контакта и проверете следното:

Неизправност	Анализ на причините		Решение
Неспособност за работа	Няма захранване	Прекъсване на захранването или недостатъчен контакт	Проверете дали захранването работи добре
		Щепселът не е поставен правилно	Включете към захранването
		Изгорял предпазител	Сменете предпазителя
	Има захранване	Счупен трансформатор на ел. табло	Сменете трансформатора
Неспособност за работа	Има захранване	Влажност на околната среда под зададената стойност	Инсталирайте отново според изискванията
		Резервоарът за вода не е поставен правилно	Поставете резервоара за вода в правилната позиция
Nieodpowiedni efekt osuszania	Има препятствие във входа/изхода на въздуха	Машината се размразява	Израчайте края на размразяването
		Има препятствие във входа/изхода на въздуха	Отстранете препятствието
	Врата и прозорец отворени	Затворете вратата и прозореца	
Silny hałas	Стайната температура е твърде ниска	Не пускайте уреда	
	Опората не е твърда или равна	Преинсталирайте влагоуловителя	
Wyciek wody	Инсталираният обезвлажнител е нестабилен	Преинсталирайте влагоуловителя	
	Наклон	Поставете влагоуловителя в хоризонтално положение.	
	Дренажната тръба/изходът е запушен	Свалете предния панел, за да отстраните мръсотията	

E1	Повреда на обината	Задайте времето за размразяване и отменете функцията за системна грешка.
E2/E3	Неизправност на сензора за влажност и температура	Сменете сензора за влажност и температура
EE	Изтичане на хладилен агент	Стартирайте машината след определено време. Потърсете професионална помощ, ако сигналът "EE" продължава

2. Ако тези методи все още не разрешават проблема, моля, свържете се директно с производителя или дистрибуторите. Не разглобявайте сушилната сами.
3. Звукът от циркулиращия хладилен агент по време на работа на сушилната е нормален.
4. Изходът за въздух ще разсеява топлината, това е нормално.

#### Специални съвети

Специални съвети за потребителя:

1. Като прецизна част, сензорът за влажност може да се повреди, когато се използва в среда със силен корозивен газ и силен прах.
2. Тъй като уредът не е взривоопасен, той не трябва да се използва в среда със специални изисквания, като например среда, пълна със запалими/експлозивни газове, прах, химикали или биологични продукти.
3. Гаранцията не покрива щети, причинени на уреда в резултат на употреба в определената среда.
4. При инсталиране на влагуловителя трябва да се вземат мерки за заземяване, за да се осигури безопасност при използване.
5. Тъй като водата може да изтече от машината след известно време на употреба, трябва да се обърне внимание на мерките за деhidратация.
6. За да минимизирате грешките и да увеличите експлоатационния живот, натискайте плавно бутоните.
7. Отклонението между влажността, показана на сензора, и действителната влажност е нормално поради влиянието на местоположението, околната среда и температурата.
8. Тъй като охлажданият въздух се изсушава от кондензатора, преди да бъде изпразнен по време на работа на изсушителя, нормално е изходящият въздух да е по-горещ от околната среда.
9. Тъй като ефектът на обезвлажняване е свързан с температурата и влажността на околната среда, колкото по-високи са температурата и влажността на околната среда, толкова по-силен е ефектът на обезвлажняване като цяло; колкото по-ниска е температурата и влажността на околната среда, толкова по-слаб е ефектът на изсушаване.

#### Правилно изхвърляне на този продукт



Този етикет показва, че този продукт не трябва да се изхвърля заедно с другите битови отпадъци в ЕС. За да предотвратите възможно увреждане на околната среда или човешкото здраве от неконтролирано изхвърляне на отпадъци, рециклирайте го отговорно, за да насърчите устойчивото повторно използване на материални ресурси. За да върнете вашето използвано устройство, използвайте системите за връщане и събиране или се свържете с търговеца, от който сте закупили продукта. Те могат да предадат този продукт за екологосъобразно рециклиране.

## RO|ROMÂNĂ

### UMIDIFICATOR INDUSTRIAL

#### DH50, DH80, DH90

#### INSTRUCȚIUNI DE OPERARE

#### Спецификации

Model	DH50	DH80	DH90
Alimentare de la rețea	220-240 B/50 Hz		
Capacitate max., L/zi	50	70	90
Putere nominală, W	900	1300	1350
Curent nominal, A	4.0	4.7	4,8
Agent frigorific	R290/200g	R290/280g	R290/300g
Dimensiunea produsului, mm	495*480*658	545*460*870	480*405*890
Greutate, kg	32	43	50
Temperatura în exploatare, °C	5~35		
Emisii de zgomot	56 dB	58 dB	60 dB
Clasa de izolație	Clasa I	Clasa I	Clasa I
Categoria de protecție	IP22		

#### Descriere (Des. 1)\*

1. Tablou de control;
2. Admisie pentru aer;
3. Ecran de filtru;
4. Picioare;
5. Țeava de oțel superioară;
6. Carcasă;
7. Orificiu de evacuarea aerului;
8. Roată;

#### МЪСРИ DE SIGURANȚĂ IMPORTANTE

Аcest dispozitiv poate fi folosit de copii cu vârsta de la 8 ani și peste și de persoane cu capacități fizice, senzoriale sau mentale reduse sau cu lipsă de experiență și cunoștințe, dacă sunt supravegheate sau dacă au fost instruite privind utilizarea dispozitivului într-un mod sigur și înțeleg pericolите потенциаліе.

Сopііі nu se vor juca cu dispozitivul.

Сурăтarea și ънтрѐнnera dispozitivului nu trebuie să fie efectuate de copii fără supravegheare.

Dacă cablul de alimentare este deteriorat, acesta trebuie să fie înlocuit de către producător sau de către agentul său de service sau de o persoană cu o calificare similară pentru a evita pericolите потенциаліе.



#### AVERTIZARE:

- ♦ Nu utilizați mijloace de accelerare a procesului de decongelare sau de сурăтare, алтеде децăt cele recomandate de producător.
- ♦ Dispozitivul trebuie să fie depozitat ънtr-o ънцăперѐ fără surse de апринdere care funcționează continuu (de exemplu: flăcări deschise, un aparat cu gaz ън funcțiune sau un ънцăлзѐtor electric ън funcțiune).
- ♦ Nu perforați și nu incinerati.
- ♦ Aveți ън vedere că agenții frigorifici pot să nu аибă miros.

Dispozitivul acesta este destinat utilizării de către utilizatori care au experiență / au fost instruiți la magazine, la ънтрѐнneri de ъндустріа ușoară și la ferme, și pentru utilizare comercială de către utilizatori nespecialiști.

#### Metode de instalare

1. Metoda de instalare a roților: luați corpul mașinii, axa roții, roata și șuruburile din cutia de ambalare și înclinați corpul mașinii. După cum se arată ън figura 2, fixați axa roților pe corpul mașinii folosind 4 șuruburi și fixați roțile pe ambele părți ale axei. La sfârșitul fixării, puneți corpul ън poziție verticală.
2. Metoda de instalare a țevii superioare de oțel: înșurubați cele două șuruburi ън partea superioară a corpului, ѡntoarcejți țeava de oțel superioară cu 180 de grade și fixați țeava de oțel superioară cu șuruburile ѡн contrapozitiile.

\*Sfat: după sfârșitul instalării, să nu porniți mașina timp de 2 ore,

înainte de a începe utilizarea.

3. Utilizarea rezervorului de apă: puteți utiliza rezervorul de apă în două moduri. I) Utilizare directă. Când rezervorul de apă este plin, mașina se oprește automat și intră în starea de așteptare, LED-ul arată semnalul „Full water” și declanșează semnalul sonor. Când rezervorul de apă este golit și pus din nou la loc, dezumidificatorul își poate continua funcționarea. II) Drenaj continuu. După cum se arată în Fig. 3, pentru a restabili performanța rezervorului de apă, trebuie să scoateți rezervorul de apă, să scoateți dopul de scurgere și să instalați conducta de scurgere. Puneți rezervorul de apă înapoi în poziția inițială, iar conducta de apă va ieși din placa laterală. \*Sfat: În cazul drenajului continuu, conducta de drenaj nu trebuie să fie așezată mai sus decât rezervorul de apă.



#### AVERTISMENT:

Dacă cablul de alimentare este deteriorat, acesta trebuie să fie înlocuit de către un profesionist de la producător, departamentul de întreținere sau departamente similare.

#### Descrierea produsului

Piese de bază: compresoare rotative GMCC/GREE, cu performanțe mai mari și cu un consum mai mic de energie decât compresoarele cu piston cu capacitate frigorifică identică.

Sfaturi: Pentru sănătatea fiziologică umană, protecția mîlierului și a altor bunurilor din interior și economisirea energiei, umiditatea este recomandată să varieze de la 50% până la 70%, dacă nu sunt cerințele speciale.

#### Instrucțiuni de operare pentru tabloul de control

Buton	Instrucțiuni de utilizare
PORNIT/ OPRIT	Comutare între pornire și oprire o dată la fiecare apăsare
+	Ajustați diferite valori de setare în stările diferite 1. Creșteți valoarea setată a umidității (RH10%) până la 95%) 2. Creșteți valoarea temporizatorului (ora) setat (de la 00 până la 24)
-	Ajustați diferite valori de setare în stările diferite 1. Reduceți valoarea setată a umidității (RH10% până la 95%) 2. Reduceți valoarea temporizatorului (ora) setat (de la 00 până la 24)
Temporizator	Apăsați scurt butonul pentru a porni un ciclu Setați cronometrul de pornire/oprire și ieșiți

#### Descrierea funcției

- Controlul umidității  
Când valoarea umidității în încăpere este cu 3% mai mică decât cea setată, compresorul se oprește, ventilatorul funcționează 3 minute și se oprește; iar când umiditatea este cu 3% mai mare decât valoarea setată a umidității, atât ventilatorul, cât și compresorul funcționează.  
Notă
  - ◇ Când umiditatea este setată la valoarea minimă, în mod implicit se pornește regim de dezumidificare continuă.
  - ◇ În caz de defecțiune a senzorului de umiditate, acesta trece la modul de dezumidificare continuă
  - ◇ În caz de defecțiune a senzorului serpentinei, acesta trece la modul de decongelare temporizat (vezi modul de decongelare)
  - ◇ Când dezumidificatorul este oprit, ventilatorul se va opri peste 10 secunde mai târziu.
- Funcția de protecție
  - ◇ După oprire, compresorul se pornește peste 3 minute. Pornirea rapidă este disponibilă la prima pornire.
  - ◇ Memorie în timpul opririi alimentării: la o întrerupere bruscă a curentului sau deconectarea accidentală a ștecherului din priză, sistemul va arhiva automat starea de funcționare chiar înainte de incident și va continua în acea stare la pornirea următoare.
  - ◇ Protecție completă împotriva apei: Când rezervorul de apă este plin, dezumidificatorul se oprește automat și intră în starea de așteptare, se pornește indicatorul „Full Water” și semnalul sonor.

#### 3. Modul de decongelare

Modul de decongelare	Descriere	
Decongelare automată	Senzor în stare normală	1. Compresorul funcționează constant mai mult de 20 de minute, temperatura serpentinei sub 0 grade constant mai mult de 30 de minute, începe decongelarea. 2. Temperatura serpentinei depășește 5 grade, în timpul celor 90 de secunde sau timpul decongelării este mai mult de 8 minute, modul de decongelare se oprește.
Erori la decongelare	Defecțiuni ale senzorului de serpentina	1. Dacă temperatura ambiantală depășește 25 de grade, decongelarea nu va începe niciodată; 2. Dacă temperatura ambiantală este sub 25 de grade, dar mai mare de 15 grade, compresorul funcționează constant 30 de minute, decongelarea 10 minute;
Erori la decongelare	Defecțiuni ale senzorului de serpentina	3. Dacă temperatura ambiantală este sub 15 grade și mai mult de 4 grade, compresorul funcționează constant 20 de minute, decongelarea 12 minute;
	Defecțiuni ale senzorului de temperatură și umiditate	1. Compresorul funcționează 20 de minute, temperatura serpentinei sub 0 grade, dezumidificatorul pornește modul de decongelării; 2. Temperatura serpentinei este mai mult de 5 grade, mai mult de 90 de secunde; sau timpul decongelării este mai mare de 25 de minute, modul de decongelare se oprește.
	Defecțiuni la senzorul serpentinei și la senzorul de temperatură și umiditate	1. Compresorul funcționează constant peste 40 de minute; decongelează 10 minute;

#### 4. Funcția de pornire/oprire a temporizatorului

Când dezumidificatorul este pornit, puteți seta temporizatorul pentru oprire; iar când el este oprit, puteți seta temporizatorul pentru pornire. Setarea temporizatorului atât pentru pornire, cât și pentru oprire, apoi inițiază modul temporizatorului de ciclu.

A. Setarea temporizatorului pentru pornire: atunci când dezumidificatorul este oprit, apăsați butonul „Timer” (temporizator). Pe măsură ce pictograma „Timer On” clipește, iar timpul setat clipește în zona relevantă, apăsați „+” sau „-” pentru a regla temporizatorul. Sonerie scoate un sunet odată ce butonul este apăsat. Când timpul setat crește sau scade la „1”, ținerea butonului timp de 2 secunde poate crește sau micșora timpul. La inacțiune timp de 10 secunde, după setării la valoarea necesară, dezumidificatorul acceptă noua setare și pictograma „Timer On” clipește (la diapazon de la 0 până la 24h; și 0h la implicit);

B. Setarea temporizatorului pentru oprire: când dezumidificatorul este pornit, apăsați butonul „Timer”. Pe măsură ce pictograma „Timer Off” clipește, iar timpul setat clipește în zona relevantă, apăsați „+” sau „-” pentru a regla temporizatorul. Sonerie scoate un sunet odată ce butonul este apăsat. Când timpul setat crește sau scade la „1”, ținerea butonului timp de 2 secunde poate crește sau micșora timpul. La inacțiune timp de 10 secunde după setării la valoarea necesară, dezumidificatorul acceptă noua setare și pictograma „Timer Off” clipește (la diapazon de la 0 la 24h și 0 h la implicit);

#### Depanare

- În caz de defecțiune a uscătorului, deconectați imediat de la sursa

de alimentare, scoateți ștecherul din priză și verificați următoarele elemente:

Defecte	Analiza cauzei		Metode de remediere
Dispozitivul nu funcționează	Nu este alimentat cu curent electric	Oprirea alimentării cu curent electric, sau priza nu funcționează în mod corespunzător	Verificați dacă sursa de alimentare funcționează bine
		Dacă ștecherul nu este introdus în priză complet	Introduceți ștecherul în priză complet
		Siguranța este arsa	Înlocuiți siguranța
		Transformatorul tabloului electric este stricat	Înlocuiți transformatorul
Dispozitivul nu funcționează	Este alimentat cu curent electric	Umiditate ambientală este mai mică decât valoarea setată	Setați din nou în funcție de cerere
		Rezervorul de apă nu este plasat în mod corespunzător	Așezați rezervorul de apă în poziția corespunzătoare
		Mașină se află în starea de decongelare	Așteptați finalizarea decongelării
Nevhodný odvlhčovací účinek	Dacă există un obstacol la intrarea/ieșirea aerului	Îndepărtați obstacolul	
	Dacă ușa și fereastra sunt deschise	Închideți ușa și fereastra	
	Dacă temperatura în încăpere este prea scăzută	Nu porniți dezumidificatorul	
Hluk	Dacă suportul nu este ferm și plat	Reinstalați dezumidificatorul	
	Dezumidificatorul este așezat instabil	Reinstalați dezumidificatorul	
Únik vody	Înclinare	Instalați dezumidificatorul în poziția orizontală	
	Țeavă de scurgere/orificiu de ieșire sunt infundate	Demontați placa frontală pentru a elimina infundările	
E1	Defecțiune a spiralei	Setați timpul pentru decongelare și anulați funcția de eroare a sistemului.	
E2/E3	Defecțiune a senzorului de umiditate și temperatură	Înlocuiți senzorul de umiditate și temperatură	

EE	Scurgeri de agent frigorific	Porniți mașina după un anumit timp. Cereți ajutor de la profesioniști dacă semnalul „EE” rămâne
----	------------------------------	---

2. Dacă metodele menționate încă nu reușesc să elimine problemele, vă rugăm să contactați direct producătorul sau agenți de vânzări. Nu dezamblați singur dezumidificatorul.
3. Este normal să auziți sunetul circulației agentului frigorific atunci când dezumidificatorul funcționează.
4. Este normal ca orificiul de evacuare a aerului să respingă căldura.

#### Sfaturi speciale

Sfaturi speciale pentru utilizator:

1. Fiind piesa de precizie, senzorul de umiditate poate fi deteriorat atunci când este utilizat într-un mediu plin cu gaz coroziv puternic și într-un mediu prăfuit.
2. Deoarece dezumidificatorul nu are protecție împotriva explozie, este interzis să fie utilizat în medii cu cerințe speciale, precum în atmosferă umplută cu combustibil / gaz exploziv, praf, substanțe chimice sau produse biologice.
3. Garanția nu acoperă deteriorările cauzate dezumidificatorului prin utilizarea în mediul menționat.
4. În timpul instalării dezumidificatorului trebuie să fie luate măsuri de împănământare pentru a asigura siguranța în timpul utilizării.
5. Deoarece apa poate scurge din mașină după o anumită perioadă de utilizare, se va acorda atenție măsurilor de deshidratare.
6. Pentru a minimiza defecțiunile și a maximiza durata de viață, apăsați butoanele ușor.
7. Abaterea dintre umiditatea afișată pe senzor și umiditatea reală este normală, datorită impactului de locație, mediu înconjurător și temperatură.
8. Deoarece aerul răcit este uscat de condensator înainte de a fi evacuat în timpul funcționării dezumidificatorului, este normal, ca aerul evacuat să fie mai fierbinte decât mediul.
9. Deoarece efectul de dezumidificare este asociat cu temperatura și umiditatea mediului ambiant, cu cât temperatura și umiditatea mediului ambiant sunt mai mari, în mod normal, cu atât efectul de dezumidificare este mai mare; în timp ce cu cât temperatura și umiditatea mediului ambiant sunt mai scăzute, cu atât efectul de dezumidificare este mai scăzut.

#### Eliminarea produsului în mod corespunzător



Acest marcaj indică faptul că acest produs nu trebuie să fie eliminat împreună cu alte deșeurile menajere în întreaga UE. Pentru a preveni posibilele daune aduse mediului sau sănătății umane prin eliminarea necontrolată a deșeurilor, reciclați-le în mod responsabil pentru a promova reutilizarea durabilă a resurselor materiale. Pentru a returna dispozitivul folosit, vă rugăm să utilizați sistemele de returnare și colectare sau contactați vânzătorul de unde a fost achiziționat produsul. El pot lua acest produs pentru reciclare sigură pentru mediu înconjurător.



## HUJMAGYAR IPARI PÁRÁTLANÍTÓ DH50, DH80, DH90 HASZNÁLATI ÚTMUTATÓ

### Műszaki adatok

Model	DH50	DH80	DH90
Áramforrás	220-240 B/50 Hz váltakozó áram		
Max. páratlanítási teljesítmény, l/nap	50	70	90
Névleges teljesítmény, W	900	1300	1350
Névleges áram, A	4.0	4.7	4,8
Hűtőközeg	R290/200g	R290/280g	R290/300g
Termék mérete, mm	495*480*658	545*460*870	480*405*890
Súly, kg	32	43	50
Üzemi hőmérséklet, °C	5~35		
Zajkibocsátás	56 dB	58 dB	60 dB
Szigetelési osztály	I. osztály	I. osztály	I. osztály
Védelmi kategória	IP22		

### Az alkatrészek leírása (Kép 1)\*

- |                  |                     |
|------------------|---------------------|
| 1. Vezérlőpanel; | 5. Felső acélcső;   |
| 2. Légbeömlő;    | 6. Géptestet;       |
| 3. Szűrőernyő;   | 7. Kimeneti nyílás; |
| 4. Lábak;        | 8. Kerek;           |

### FONTOS ÓVINTÉZKEDÉSEK

Ezt a készüléket 8 évesnél idősebb gyermekek, valamint csökkent fizikai, érzékszervi vagy szellemi képességű, illetve tapasztalattal és tudással nem rendelkező személyek is használhatják, feltéve, hogy felügyelet alatt állnak, vagy a készülék biztonságos használatára vonatkozó utasításokat kapták, és megértik a kapcsolódó veszélyeket.

Ne engedje, hogy gyerekek játszanak a készülékkel.

Gyermekek nem vezethetik a készülék tisztítását és karbantartását felügyelet nélkül.

Ha a tápkábel megsérül, a veszély elkerülése érdekében azt a gyártónak, annak szervizképviseletének vagy hasonlóan képzett személynek kell kicserélnie.



### FIGYELMEZTETÉS:

- ♦ Ne használjon a gyártó által ajánlott szerektől eltérő, a leolvasztást vagy tisztítást gyorsító szereket.
- ♦ A készüléket állandó gyújtóforrástól mentes helyiségben kell tárolni (például: nyílt láng, működő gázkészülék vagy működő elektromos fűtőberendezés).
- ♦ Ne szűrja át és ne égesse meg.
- ♦ Ne feledje, hogy a hűtőközegek szagtalanok lehetnek.

Ezt a készüléket üzletekben, könnyűiparban és farmokon dolgozó tapasztalt vagy képzett felhasználóknak, valamint nem szakemberek által történő kereskedelmi használatra szánták.

### Szerelési módok

1. A görgő beszerelésének módja: vegye a géptestet, a görgő tengelyét, a görgőt és a csomagoló doboz csavarjait, és döntse meg a géptestet. Az ábrán látható módon rögzítse a görgő tengelyét a géptesten a négy csavarral ellentétes helyzetben, és rögzítse a görgőt a tengely mindkét oldalán szintén ellentétes helyzetben. A rögzítés befejeztével helyezze függőlegesen a géptestet.
2. A felső acélcső szerelési módja: húzza meg a géptest felső részén lévő két csavart, fordítsa el a felső acélcsővet 180 fokkal, és rögzítse csavarokkal a felső acélcsővet ellenkező helyzetben.  
\*Tipp: a szerelés befejezése után ne kapcsolja be a gépet 2 óráig, mielőtt elkezdi használni.

3. A víztartály használata. A víztartályt kétféleképpen használhatja. I) Közvetlen használat. Amikor a víztartály megtelik, a gép automatikusan kikapcsol és készenléti üzemmódba lép, a LED kijelzőn megjelenik a „Víztartály tele” felirat és megszólal egy hangjelzés. Ha a víztartályt kiüriti és visszahelyezi a helyére, a páratlanító folytathatja működését. II) Folyamatos vízlevezetés. A víztartály üzemképes állapotának helyeállításához vegye ki a víztartályt, távolítsa el a leeresztő dugót, és szerelje fel a leeresztőcsövet. Helyezze vissza a víztartályt az eredeti helyzetébe, és a vízcső kijön az oldalalmezőből.  
\*Tipp: A folyamatos vízlevezetés esetén a lefolyócső nem helyezkedhet magasabb, mint a víztartály.



### FIGYELMEZTETÉS:

Ha a tápkábel megsérül, azt a gyártó, szervizképviselet vagy hasonló osztály szakemberének kell kicserélnie.

### A termék bevezetése

Főbb alkatrészek: GMCC/GREE rotációs kompresszorok kerülnek felhasználásra, amelyek nagyobb teljesítményűek és alacsonyabb energiafogyasztásúak, mint az azonos hűtőteljesítményű dugattyús kompresszorok.

Tipp: Az emberi fiziológiai egészség, a bútorok és a helyiségben található egyéb tárgyak védelme, valamint az energiatakarékosság érdekében az ajánlott páratartalom 50% és 70% között van, kivéve, ha különleges követelményeket írnak elő.

### A vezérlőpanel használati útmutatója

Gomb	Használati útmutató
BE KI	Minden egyes megnyomással be- és kikapcsolás közötti váltás
+	Állítsa be a különböző paraméterértékeket különböző állapotokban 1. Növelje a beállított páratartalom értékét (RH10%-tól 95%-ig) 2. Növelje az időzítő értékét (óra) (00-tól 24-ig).
-	Állítsa be a különböző paraméterértékeket különböző állapotokban 1. Csökkentse a beállított páratartalom értékét (RH10%-tól 95%-ig) 2. Csökkentse az időzítő értékét (óra) (00-tól 24-ig).
Az időzítő	Nyomja meg röviden a gombot a ciklus elindításához Állítsa be a be/ki időzítőt és lépjen ki

### Funkció leírása

1. Páratartalom szabályozása  
Ha a helyiség páratartalma 3%-kal alacsonyabb, mint a beállított érték, a kompresszor kikapcsol, a ventilátor 3 percig jár, majd kikapcsol; ha a páratartalom 3%-kal magasabb, mint a beállított páratartalom, a ventilátor és a kompresszor is működik. Figyelmeztetés  
♦ Ha a páratartalom a minimális értékre van beállítva, alapértelmezés szerint a folyamatos páratlanítási üzemmód aktiválódik.  
♦ Ha a páratartalom-érzékelő hibás, a folyamatos páratlanítási mód aktiválódik.  
♦ Ha a tekercsérzékelő hibás, időzített leolvasztás módba lép (lásd a leolvasztás módot).  
♦ A páratlanító kikapcsolásakor a ventilátor 10 másodperc után kikapcsol.
2. Védelem funkció  
♦ Kikapcsolás után a kompresszor 3 perc múlva elindul. A gyorsindítás az első bekapcsoláskor érhető el.  
♦ Áramkimaradás-memória: hirtelen áramkimaradás vagy a dugó véletlen kihúzása esetén a rendszer automatikusan megjegyzi az eseményt közvetlenül megelőző működési állapotot, és a következő bekapcsolásig ebben az állapotban működik tovább.  
♦ Teljes vízvédelem: ha a víztartály megtelik, a páratlanító automatikusan kikapcsol és készenléti módba lép, a „Víztartály tele” jelzőfény kigyullad és megszólal a hangjelzés.
3. Leolvasztási üzemmód

Leolvasztási üzemmód	Leírás	
Automatikus leolvasztás	Az érzékelő normál állapotban van	1. A kompresszor több mint 20 percig folyamatosan működik, a tekercs hőmérséklete több mint 30 percig 0 fok alatt van, megkezdődik a modell leolvasztása. 2. A tekercs hőmérséklete 90 másodpercig meghaladja az 5 fokot, vagy a leolvasztási idő meghaladja a 8 percet, a leolvasztási üzemmód leáll.
Leolvasztási hibák	A tekercsérzékelő hibái	1. 25 fok feletti környezeti hőmérsékleten a leolvasztás soha nem indul el; 2. 25 fok alatti, de 15 fok feletti környezeti hőmérsékleten a kompresszor 30 percig működik, a leolvasztás 10 percig tart; 3. 15 fok alatti és 4 fok feletti környezeti hőmérsékleten a kompresszor 20 percig működik, leolvasztás 12 percig tart;
	A hőmérséklet- és páratartalom-érzékelő hibái	1. A kompresszor 20 percig működik, a tekercs hőmérséklete 0 fok alatt, a páratlantó elindítja a leolvasztási üzemmódot. 2. A tekercs hőmérséklete 5 fok felett több mint 90 másodpercig; vagy a leolvasztási idő több mint 25 perc, a leolvasztási mód leáll.
Leolvasztási hibák	A tekercsérzékelő és a hőmérséklet- és páratartalom-érzékelő hibái	1. A kompresszor több mint 40 percig működik; a leolvasztás 10 percig tart;

4. Időzítő be/kikapcsolási funkció

Amikor a páratlantó be van kapcsolva, az időzítőt kikapcsolásra is beállíthatja; amikor pedig ki van kapcsolva, az időzítőt bekapcsolásra is beállíthatja. Az időzítő be- és kikapcsolásának beállítása ezután elindítja a ciklusidőzítő üzemmódot.

A. Állítsa be az időzítőt a bekapcsoláshoz: Ha a páratlantó ki van kapcsolva, nyomja meg a „Timer” gombot. Amíg a „Timer On” ikon villog, és a beállított idő villog a megfelelő területen, nyomja meg a „+” vagy a „-” gombot az időzítő beállításához. A gomb megnyomásakor a csengő hangot ad ki. Amikor a beállított idő „1”-gyel növelhető vagy csökkenthető, a gomb 2 másodpercig történő folyamatos lenyomva tartásával az idő tartósan növelhető vagy csökkenthető. Ha a kívánt érték beállítása után 10 másodpercig inaktív, a páratlantó elfogadja az új beállítást, és a „Timer On” ikon villog (0 és 24 óra közötti tartományban, alapértelmezett 0 óra);

B. Állítsa be az időzítőt a kikapcsoláshoz: Ha a páratlantó be van kapcsolva, nyomja meg a „Timer” gombot. Amíg a „Timer Off” ikon villog, és a beállított idő villog a megfelelő területen, nyomja meg a „+” vagy a „-” gombot az időzítő beállításához. A gomb megnyomásakor a csengő hangot ad ki. Amikor a beállított idő „1”-gyel növelhető vagy csökkenthető, a gomb 2 másodpercig történő folyamatos lenyomva tartásával az idő tartósan növelhető vagy csökkenthető. Ha a kívánt érték beállítása után 10 másodpercig inaktív, a páratlantó elfogadja az új beállítást, és a „Timer Off” ikon villog (0 és 24 óra közötti tartományban, alapértelmezett 0 óra);

Hibaelhárítás

1. A páratlantó meghibásodása esetén azonnal kapcsolja ki az áramellátást, húzza ki a dugót az aljzatból, és ellenőrizze a következőket:

Meghibásodások	Okok elemzése	A kiküszöbölés módszerei	
Munkaképtelenség	Nincs áramellátás	Áramkimaradás vagy elérhetetlen aljzat	Ellenőrizze, hogy a tápegység jól működik-e
		Ha a dugó nincs megfelelően behelyezve	Csatlakoztassa a tápegységet az aljzathoz
		A biztosíték kiégett	Cserélje ki a biztosítékot
		Az elektromos panel transzformátora tönkrement	Cserélje ki a transzformátort
	Áramellátás van	Környezeti páratartalom a beállított érték alatt van	Állítsa be újra a követelménynek megfelelően
		A víztartály nem megfelelően van elhelyezve	Helyezze a víztartályt a megfelelő helyzetbe
Nem megfelelő páratlantó hatás	A levegő bemeneti/kimeneti nyílásában akadály van	Távolítsa el az akadályt	
	Az ajtó és az ablak nyitva van	Csukja be az ajtót és az ablakot	
	A helyiség hőmérséklete túl alacsony	Ne üzemeltesse a páratlantót	
Erős zaj	Ha az alátámasztás nem szilárd vagy nem egyenes	Telepítse újból a páratlantót	
	A páratlantó instabilan van elhelyezve	Helyezze megfelelően a páratlantót	
Vízszivárgás	Dőlés	Helyezze vízszintes helyzetbe a páratlantót.	
	A lefolyócső/kimeneti nyílás eltömődött	Távolítsa el az előlapot a szennyződés eltávolításához	
E1	Tekercs meghibásodás	Állítsa be a leolvasztási időt, és törölje a rendszerhiba funkciót.	
E2/E3	A hőmérséklet- és páratartalom-érzékelő meghibásodása	Cserélje ki a hőmérséklet- és páratartalom-érzékelőt	
EE	Hűtőközeg szivárgás	Indítsa el a gépet egy bizonyos idő után. Forduljon szakemberhez, ha az „EE” jelzés továbbra is fennáll.	

- Ha a fenti módszerek még mindig nem oldják meg a problémát, forduljon közvetlenül a gyártóhoz vagy annak kereskedelmi képviselőjéhez. Ne szerelje szét saját maga a páratlanítót.
- A páratlanító működése közben a hűtőközeg keringésének hangja normális jelenség.
- A légkimeneti nyílás elvezeti a hőt – ez normális.

#### Speciális tippek

Speciális tippek a felhasználó számára:

- Precíziós alkatrészként a páratartalom-érzékelő meghibásodhat, ha erősen korrozív gázzal és magas porszinttel rendelkező környezetben használják.
- Mivel a páratlanító nem robbanásbiztos, nem szabad különleges követelményeket támasztó környezetben használni, például gyűlékony/robbanásveszélyes gázzal, porral, vegyi anyagokkal vagy biológiai termékekkel teli környezetben.
- A jótállás nem terjed ki a páratlanítónak az említett környezetben történő használatból eredő meghibásodására.
- A páratlanító telepítésekor a biztonságos használat érdekében földelési intézkedéseket kell tenni.
- Mivel a készülékbeől egy idő után víz szivároghat ki, ügyelni kell a víztelenítésre.
- A hibák minimalizálása és az élettartam maximalizálása érdekében a gombokat egyenletesen nyomja meg.
- Az érzékelőn megjelenített páratartalom és a tényleges páratartalom közötti eltérés normális a hely, a környezet és a hőmérséklet befolyása miatt.
- Mivel a hűtőt levegőt a kondenzátor páratlanítja, mielőtt az a páratlanító készülék működése során távozik, normális, hogy a távozó levegő melegebb, mint a környezeti levegő.
- Mivel a páratlanító hatás a környezeti hőmérséklettel és páratartalommal függ össze, minél magasabb a környezeti hőmérséklet és páratartalom, annál erősebb a páratlanító hatás, míg minél alacsonyabb a környezeti hőmérséklet és páratartalom, annál alacsonyabb a páratlanító hatás.

#### A termék megfelelő ártalmatlanítása



Ez a jelölés azt jelzi, hogy a terméket az EU egész területén nem lehet más háztartási hulladékkal együtt ártalmatlanítani. Az ellenőrzetlen hulladékártalmatlanításból eredő esetleges környezeti vagy emberi egészségkárosodás megelőzése érdekében felelősségteljesen újrahasznosítson, hogy elősegítse az anyagi erőforrások folyamatos újrafelhasználását. Használt termék visszaküldéséhez használja a visszaküldési és visszavételi rendszert, vagy lépjen kapcsolatba azzal a kereskedővel, akitől a terméket vásárolta. Ő ezt a terméket környezetbarát újrahasznosításra viheti.

RU | РУССКИЙ

## ОСУШИТЕЛЬ ВОЗДУХА ПРОМЫШЛЕННЫЙ DH50, DH80, DH90 ИНСТРУКЦИЯ

### Технические характеристики

Модель	DH50	DH80	DH90
Источник питания	220-240 В/50 Гц переменного тока		
Макс. Производительность, л/д	50	70	90
Макс. мощность, Вт	900	1300	1350
Номинальный ток, А	4.0	4.7	4,8
Хладагент	R290/200g	R290/280g	R290/300g
Размер изделия, мм	495*480*658	545*460*870	480*405*890
Вес, кг	32	43	50
Рабочая температура, °C	5~35		
Уровень шума	56 dB	58 dB	60 dB
Класс изоляции	Класс I	Класс I	Класс I
Категория защиты	IP22		

### Описание частей рисунок (Рис. 1)\*

1. Панель управления;
2. Воздухозаборник;
3. Экран фильтра;
4. Ножки
5. Верхняя стальная труба;
6. Корпус;
7. Выходное отверстие;
8. Колеса;

### ВАЖНЫЕ МЕРЫ ПРЕДОСТОРОЖНОСТИ

Этот прибор может использоваться детьми в возрасте от 8 лет и старше, а также лицами с ограниченными физическими, сенсорными или умственными способностями или с недостатком опыта и знаний, если они находятся под присмотром или проинструктированы о безопасном использовании прибора и понимают опасности.

Дети не должны играть с прибором.

Очистка и обслуживание не должны производиться детьми без присмотра.

Если шнур питания поврежден, он должен быть заменен производителем, его сервисным агентом или лицом с аналогичной квалификацией во избежание опасности.

#### ПРЕДУПРЕЖДЕНИЕ



#### ПРЕДУПРЕЖДЕНИЕ:

- ♦ Не используйте средства для ускорения процесса разморозки или очистки, кроме рекомендованных производителем.
- ♦ Прибор должен храниться в помещении без постоянно действующих источников воспламенения (например: открытого огня, работающего газового прибора или работающего электронагревателя).
- ♦ Не прокалывать и не сжигать.
- ♦ Имейте в виду, что хладагенты могут не иметь запаха.

Этот прибор предназначен для использования опытными или обученными пользователями в магазинах, на предприятиях легкой промышленности и на фермах, а также для коммерческого использования неспециалистами.

#### Методы установки

1. Способ установки ролика: возьмите корпус машины, ось ролика, ролик и винты упаковочного ящика и наклоните корпус машины. Как показано на рисунке 2, закрепите ось ролика на корпусе машины четырьмя винтами в противоположном положении и зафиксируйте ролик с обеих сторон оси также в противоположном положении. По окончании фиксации поставьте корпус вертикально.

- Способ установки верхней стальной трубы: закрутите два винта в верхней части корпуса, поверните верхнюю стальную трубу на 180 градусов и зафиксируйте верхнюю стальную трубу винтами в противоположном положении.  
\*Совет: по окончании установки не включайте машину в течение 2 часов, прежде чем начать использование.
- Использование резервуара для воды. Вы можете использовать резервуар для воды двумя способами. I) Прямо использование. Когда резервуар для воды заполнен, машина автоматически выключается и переходит в режим ожидания, светодиод отображает сигнал «Полная вода» и срабатывает звуковой сигнал. Когда резервуар для воды опорожняется и снова устанавливается на место, осушитель может продолжать свою работу. II) Непрерывный дренаж. Для восстановления работоспособности бака для воды необходимо вынуть бак для воды, снять сливную пробку и установить сливную трубу. Верните резервуар для воды в исходное положение, и водопроводная труба выйдет из боковой пластины.  
\*Совет: При постоянном дренаже дренажная труба не должна располагаться выше резервуара для воды.

**⚠ ПРЕДУПРЕЖДЕНИЕ:**

Если шнур питания поврежден, он должен быть заменен специалистом от производителя, отдела технического обслуживания или аналогичных отделов.

**Внедрение продукции**

Основные части: Используются ротационные компрессоры GMCC/GREE с более высокой производительностью и меньшим энергопотреблением, чем поршневые компрессоры с такой же холодопроизводительностью.

Советы: Для физиологического здоровья человека, защиты мебели и других предметов в помещении и энергосбережения рекомендуется влажность в пределах от 50% до 70%, если не предъявляются особые требования.

**Инструкции по эксплуатации панели управления**

Кнопка	Инструкции по эксплуатации
ВКЛ ВЫКЛ	Переключение между включением и выключением один раз при каждом нажатии
+	Отрегулируйте различные значения параметров в разных состояниях 1. Увеличьте установленное значение влажности (RH10% до 95%) 2. Увеличьте значение таймера (час) (от 00 до 24)
-	Отрегулируйте различные значения параметров в разных состояниях 1. Уменьшите установленное значение влажности (RH10% до 95%) 2. Уменьшите значение таймера (час) (от 00 до 24).
Temporizator	Apăsați scurt butonul pentru a porni un ciclu Setați cronometrul de pornire/oprire și ieșiți

**Описание функции**

- Контроль влажности  
Когда значение влажности в помещении на 3% ниже установленного, компрессор выключается, вентилятор работает 3 минуты и выключается; когда влажность на 3% выше установленного значения влажности, работают и вентилятор, и компрессор.  
Примечание  
  - Когда влажность установлена на минимальное значение, по умолчанию включается режим непрерывного осушения.
  - При неисправности датчика влажности включается режим непрерывного осушения.
  - При неисправности датчика змеевика он переходит в режим оттаивания по времени (см. режим оттаивания)
  - Когда осушитель выключен, вентилятор выключится через 10 с.
- Функция защиты  
  - После выключения компрессор запускается через 3 минуты. Быстрый старт доступен при первом включении.

- Память при отключении питания: при внезапном отключении питания или случайном отсоединении штепсельной вилки система автоматически запомнит рабочее состояние и продолжит работу в этом состоянии до следующего включения питания.
- Полная защита от воды: когда резервуар для воды заполнен, осушитель автоматически выключается и переходит в режим ожидания, включается индикатор «Полная вода» и звуковой сигнал.

**3. Режим разморозки**

Режим разморозки	Описание
Автоматическая разморозка	1. Компрессор постоянно работает более 20 минут, температура змеевика ниже 0 градусов более 30 минут, начинается разморозка модели. 2. Температура змеевика превышает 5 градусов в течение 90 секунд или время размораживания более 8 минут, режим размораживания останавливается.
Ошибки разморозки	1. При температуре окружающей среды более 25 градусов разморозка никогда не начнется; 2. При температуре окружающего воздуха ниже 25 градусов, но выше 15 градусов, компрессор работает 30 минут, разморозка 10 минут; 3. При температуре окружающего воздуха ниже 15 градусов и выше 4 градусов компрессор работает 20 минут, разморозка 12 минут;
Ошибки разморозки	1. Компрессор работает в течение 20 минут, температура змеевика ниже 0 градусов, осушитель запускает режим разморозки. 2. Температура катушки более 5 градусов более 90 секунд; или время разморозки более 25 минут, режим разморозки останавливается.
	1. Компрессор работает более 40 минут, размораживается 10 минут;

**4. Функция включения/выключения таймера**

Когда осушитель включен, вы можете установить таймер для выключения; и когда он выключен, вы можете установить таймер для включения. Установка таймера для включения и выключения затем инициирует режим таймера цикла.

**A.** Установите таймер для включения: Когда осушитель выключен, нажмите кнопку «Таймер». Пока значок «Таймер включен» мигает, а установленное время мигает в соответствующей области, нажмите «+» или «-», чтобы настроить таймер. Звончок издает звук при нажатии на кнопку. Когда установленное время увеличивается или уменьшается на «1», постоянное удерживание кнопки в течение 2 секунд может постоянно увеличивать или уменьшать время. При бездействии в течение 10 секунд после настройки на требуемое значение осушитель принимает новую настройку, и мигает значок «Таймер включения» (в диапазоне от 0 до 24 ч, по умолчанию 0 ч);

**B.** Установите таймер для выключения: Когда осушитель включен, нажмите кнопку «Таймер». Когда значок «Таймер выкл.» мигает, а установленное время мигает в соответствующей области, нажмите «+»

или «-», чтобы настроить таймер. Звонок издает звук при нажатии на кнопку. Когда установленное время увеличивается или уменьшается на «1», постоянное удерживание кнопки в течение 2 секунд может постоянно увеличивать или уменьшать время. При бездействии в течение 10 секунд после настройки на требуемое значение осушитель принимает новую настройку, и мигает значок «Таймер выключения» (в диапазоне от 0 до 24 ч, по умолчанию 0 ч);

#### Поиск неисправностей

1. В случае неисправности осушителя немедленно отключите питание, выньте вилку из розетки и проверьте следующее:

Неисправности	Причины		Методы устранения
Неспособность работать	Нет питания	Отключение электричества или недоступная розетка	Проверьте, хорошо ли работает блок питания
		Если вилка не достаточно вставлена	Включите блок питания в розетку
	Питание есть	Перегорел предохранитель	Замените предохранитель
		Трансформатор электрического щита сломан	Замените трансформатор
Неспособность работать	Питание есть	Влажность окружающей среды ниже установленного значения	Установите снова в соответствии с требованием
		Резервуар для воды расположен не правильно	Установите резервуар для воды в правильное положение
Не подходящий эффект осушения	Питание есть	Машина размораживается	Дождаться окончания разморозки
		Есть препятствие на входе/ выходе воздуха	Удалите препятствие
Сильный шум	Питание есть	Дверь и окно открыты	Закройте дверь и окно
		Температура в помещении слишком низкая	Не запускайте осушитель
Утечка воды	Питание есть	Если опора не твердая или не ровная	Переустановите осушитель
		Осушитель установлен неустойчиво	Переустановите осушитель
Утечка воды	Питание есть	Наклон	Установите осушитель воздуха в горизонтальное положение.
		Дренажная труба/выпускное отверстие засорено	Демонтируйте переднюю панель, чтобы удалить загрязнения

E1	Неисправность спирали	Установите время для разморозки и отмените функцию системной ошибки.
E2/E3	Неисправность датчика влажности и температуры	Замените датчик влажности и температуры
EE	Утечка хладагента	Запустите машину через определенное время. Обратитесь за помощью к профессионалам, если сигнал «EE» остается

2. Если указанные методы по-прежнему не устраняют проблемы, обратитесь непосредственно к производителю или агентом по продаже. Не разбирайте осушитель воздуха самостоятельно.
3. Звук циркуляции хладагента во время работы осушителя является нормальным явлением.
4. Выходное отверстие для воздуха отводит тепло – это нормально.

#### Специальные советы

Специальные советы для пользователя:

1. Будучи прецизионной деталью, датчик влажности может выйти из строя при использовании в среде с сильным коррозионным газом и сильной запыленностью.
2. Поскольку осушитель не является взрывозащищенным, его запрещается использовать в среде с особыми требованиями, такой как среда, наполненная горючим/взрывоопасным газом, пылью, химикатами или биологическими продуктами.
3. Гарантия не распространяется на повреждения, причиненные осушителю в результате использования в указанной среде.
4. При установке осушителя должны быть приняты меры по заземлению для обеспечения безопасности при использовании.
5. Поскольку вода может вытечь из машины через некоторое время использования, необходимо уделить внимание мерам по обезвоживанию.
6. Чтобы свести к минимуму количество ошибок и максимально увеличить срок службы, нажимайте кнопки плавно.
7. Отклонение между влажностью, отображаемой на датчике, и фактической влажностью является нормальным из-за влияния местоположения, окружающей среды и температуры.
8. Поскольку охлажденный воздух осушается конденсатором перед выпуском во время работы осушителя, это нормально, что выходящий воздух горячее окружающей среды.
9. Поскольку эффект осушения связан с температурой и влажностью окружающей среды, чем выше температура и влажность окружающей среды, тем обычно сильнее эффект осушения; в то время как чем ниже температура и влажность окружающей среды, тем обычно ниже эффект осушения.

#### Правильная утилизация этого продукта



Эта маркировка указывает на то, что данный продукт нельзя утилизировать вместе с другими бытовыми отходами на всей территории ЕС. Чтобы предотвратить возможный вред окружающей среде или здоровью человека от неконтролируемой утилизации отходов, ответственно относитесь к их переработке, чтобы способствовать устойчивому повторному использованию материальных ресурсов. Чтобы вернуть бывшее в употреблении устройство, воспользуйтесь системами возврата и сбора или обратитесь к продавцу, у которого было приобретено изделие. Они могут сдать этот продукт на экологически безопасную переработку.

**UA | УКРАЇНЬСЬКА**  
**ОСУШУВАЧ ПОВІТРЯ ПРОМИСЛОВИЙ**  
**DH50, DH80, DH90**  
**ІНСТРУКЦІЯ**

**Технічні характеристики**

Модель	DH50	DH80	DH90
Джерело живлення	220-240 В/50 Гц змінного струму		
Макс. Продуктивність, л/д	50	70	90
Макс. потужність, Вт	900	1300	1350
Номинальний струм, А	4,0	4,7	4,8
Холодоагент	R290/200g	R290/280g	R290/300g
Розмір виробу, мм	495*480*658	545*460*870	480*405*890
Вага, кг	32	43	50
Робоча температура, °C	5~35		
Виділення шуму	56 dB	58 dB	60 dB
Клас ізоляції	Клас I	Клас I	Клас I
Категорія захисту	IP22		

**Опис частин (Мал. 1)\***

- |                       |                          |
|-----------------------|--------------------------|
| 1. Панель управління; | 5. Верхня сталева труба; |
| 2. Повітрозабірник;   | 6. Корпус;               |
| 3. Екран фільтра;     | 7. Вихідний отвір;       |
| 4. Ніжки;             | 8. Колеса;               |

**ВАЖЛИВІ ЗАПОБІЖНІ ЗАХОДИ**

Цей прилад може використовуватися дітьми віком від 8 років і старше, а також особами з обмеженими фізичними, сенсорними чи розумовими здібностями або з нестачею досвіду та знань, якщо вони перебувають під наглядом або проінструктовані про безпечне використання приладу та розуміють небезпеку.

Діти не повинні грати із приладом.

Очищення та обслуговування не повинні проводитись дітьми без нагляду.

Якщо шнур живлення пошкоджений, він повинен бути замінений виробником, його сервісним агентом або особою з аналогічною кваліфікацією, щоб уникнути небезпеки.

**⚠ ПОПЕРЕДЖЕННЯ:**

- ♦ Не використовуйте засоби для прискорення процесу розморожування чи очищення, крім рекомендованих виробником.
- ♦ Прилад повинен зберігатися в приміщенні без постійно діючих джерел займання (наприклад: відкритого вогню, газового приладу, що працює, або працюючого електронагрівача).
- ♦ Не проколювати і не спалювати.
- ♦ Майте на увазі, що холодоагенти можуть не мати запаху.

Цей прилад призначений для використання досвідченими або навченими користувачами в магазинах, підприємствах легкої промисловості та на фермах, а також для комерційного використання неспеціалістами.

**Методи встановлення**

- Спосіб встановлення ролика: візьміть корпус машини, вісь ролика, ролик та гвинти пакувального ящика та нахиліть корпус машини. Як показано на малюнку 2, закріпіть вісь ролика на корпусі машини чотирма гвинтами у протилежному положенні та зафіксуйте ролик з обох боків осі також у протилежному положенні. По закінченні фіксації поставте корпус вертикально.
- Спосіб встановлення верхньої сталеві труби: закрутіть два гвинти у верхній частині корпусу, поверніть верхню сталеву трубу на 180 градусів та зафіксуйте верхню сталеву трубу гвинтами у протилежному положенні.

\*Порада: після закінчення встановлення не вмикайте машину протягом 2 годин, перш ніж почати використання.

- Використання резервуару для води. Ви можете використовувати резервуар для води двома способами. I) Пряме використання. Коли резервуар для води заповнений, машина автоматично вимикається та переходить у режим очікування, світлодіод відображає сигнал «Повна вода» та спрацьовує звуковий сигнал. Коли резервуар для води випорожнюється і встановлюється на місце, осушувач може продовжувати свою роботу. II) Безперервний дренаж. Для відновлення працездатності бака для води необхідно виняти бак для води, зняти пробку зливу і встановити зливу трубу. Поверніть резервуар для води у вихідне положення і водопровідна труба вийде з бокової пластини.

\*Порада: При постійному дренажі дренажна труба не повинна розташовуватися вище за резервуар для води.

**ПОПЕРЕДЖЕННЯ:**

Якщо шнур живлення пошкоджений, він повинен бути замінений спеціалістом від виробника, відділу технічного обслуговування або аналогічних відділів.

**Використання продукції**

Основні частини: Використовуються ротаційні компресори GMCC/GREE з більш високою продуктивністю та меншим енергоспоживанням, ніж поршневі компресори з такою самою холодопродуктивністю.

Порада: Для фізіологічного здоров'я людини, захисту меблів та інших предметів у приміщенні та енергозбереженні рекомендується вологість у межах від 50% до 70%, якщо не висуваються особливі вимоги.

**Інструкції з експлуатації панелі керування**

Кнопка	Інструкції з експлуатації
ВКЛ ВИКЛ	Перемикання між увімкненням та вимкненням один раз при кожному натисканні
+	Відрегулюйте різні значення параметрів у різних станах 1. Збільште встановлене значення вологості (RH10% до 95%) 2. Збільште значення таймера (година) (від 00 до 24)
-	Відрегулюйте різні значення параметрів у різних станах 1. Зменшіть встановлене значення вологості (RH10% до 95%) 2. Зменшіть значення таймера (година) (від 00 до 24).
Таймер	Коротко натисніть кнопку, щоб запустити цикл Встановити таймер увімкнення/вимкнення та вийти

**Опис функцій****1. Контроль вологості**

Коли значення вологості в приміщенні на 3% нижче встановленого, компресор вимикається, вентилятор працює 3 хвилини та вимикається; коли вологість на 3% вище за встановлене значення вологості, працюють і вентилятор, і компресор.

**Примітка**

- ♦ Коли вологість встановлена на мінімальне значення за замовчуванням включається режим безперервного осушення.
- ♦ При несправності датчика вологості включається режим безперервного осушення.
- ♦ При несправності датчика змійовика він переходить в режим відтавання по часу(див. режим відтавання)
- ♦ Коли осушувач вимкнено, вентилятор вимкнеться через 10 с.

**2. Функція захисту**

- ♦ Після виключення компресор запускається через 3 хвилини. Швидкий старт доступний при першому включенні.

♦ Пам'ять при відключенні живлення: при раптовому відключенні живлення або випадковому від'єднанні штепсельної вилки система автоматично запам'ятає робочий стан безпосередньо перед інцидентом і продовжить роботу в цьому стані до наступного підключення.

♦ Повний захист від води: коли резервуар для води заповнений, осушувач автоматично вимикається і переходить в режим очікування, включається індикатор «Повна вода» та звуковий сигнал.

### 3. Режим розморожування

Режим розморожування	Опис	
Автоматичне розморожування	Датчик у нормальному стані	1. Компресор постійно працює більше 20 хвилин, температура змійовика нижче 0 градусів більше 30 хвилин, починається розморожування моделі. 2. Температура змійовика перевищує 5 градусів протягом 90 секунд або час розморожування більше 8 хвилин, режим розморожування зупиняється.
Помилки розморожування	Несправності датчика котушки	1. За температури навколишнього середовища більше 25 градусів розморожування ніколи не почнеться; 2. При температурі навколишнього повітря нижче 25 градусів, але вище 15 градусів компресор працює 30 хвилин, розморожування 10 хвилин; 3. При температурі навколишнього повітря нижче 15 градусів та вище 4 градусів компресор працює 20 хвилин, розморожування 12 хвилин;
	Несправності датчика температури та вологості	1. Компресор працює протягом 20 хвилин, температура змійовика нижче 0 градусів, осушувач запускає режим розморожування. 2. Температура котушки понад 5 градусів понад 90 секунд; або час розморожування більше 25 хвилин, режим розморожування зупиняється.
	Несправності датчика котушки та датчика температури та вологості	1. Компресор працює понад 40 хвилин; розморожується 10 хвилин;

### 4. Функція увімкнення/вимкнення таймера

Коли осушувач увімкнено, ви можете встановити таймер для вимкнення; і коли він вимкнено, ви можете встановити таймер для увімкнення. Встановлення таймера для увімкнення та вимкнення потім ініціює режим таймера циклу.

**A.** Встановіть таймер, щоб увімкнути: Коли осушувач вимкнено, натисніть кнопку «Таймер». Поки піктограма «Таймер увімкнено» блимає, а встановлений час блимає у відповідній області, натисніть «+» або «-», щоб налаштувати таймер. Дзвінок видає звук під час натискання на кнопку. Коли встановлений час збільшується або зменшується на 1, постійне утримування кнопки протягом 2 секунд може постійно збільшувати або зменшувати час. При бездіяльності протягом 10 секунд після налаштування на потрібне значення осушувач приймає нове налаштування, і блимає значок «Таймер увімкнення» (в діапазоні від 0 до 24 год, за замовчуванням 0 год);

**B.** Встановіть таймер для вимкнення: Коли осушувач увімкнено, на-

тисніть кнопку «Таймер». Коли значок «Таймер вимк.» блимає, а встановлений час блимає у відповідній області, натисніть «+» або «-», щоб налаштувати таймер. Дзвінок видає звук під час натискання на кнопку. Коли встановлений час збільшується або зменшується на 1, постійне утримування кнопки протягом 2 секунд може постійно збільшувати або зменшувати час. При бездіяльності протягом 10 секунд після налаштування на потрібне значення осушувач приймає нове налаштування та блимає значок «Таймер вимкнення» (в діапазоні від 0 до 24 год, за замовчуванням 0 год);

### Пошук несправностей

1. У разі несправності осушувача негайно відключіть живлення, вийміть вилку з розетки та перевірте таке:

Несправності	Аналіз причин		Усунення методів
Нездатність працювати	Немає харчування	Вимкнення електрики або недоступна розетка	Перевірте, чи добре працює блок живлення
		Якщо вилка не достатньо вставлена	Увімкніть блок живлення в розетку
Нездатність працювати	Немає харчування	Перегорів запобіжник	Замініть запобіжник
		Трансформатор електричного щита зламаний	Замініть трансформатор
	Харчування є	Вологість довілкі нижче встановленого значення	Встановіть знову відповідно до вимоги
		Резервуар для води розташований неправильно	Встановіть резервуар для води у правильне положення
Не задовільний ефект осушення	Є перешкода на вході/виході повітря	Видаліть перешкоду	
	Двері та вікно відчинені	Закрийте двері та вікно	
	Температура в приміщенні дуже низька	Не запускайте осушувач	
Сильний шум	Якщо опора не тверда чи рівна	Перевстановіть осушувач	
	Осушувач встановлений нестійко	Перевстановіть осушувач	
Вітік води	Нахил	Встановіть осушувач повітря у горизонтальне положення	
	Дренажна труба/випускний отвір засмічено	Демонтуйте передню панель, щоб видалити забруднення	

E1	Несправність спіралі	Встановіть час для розморожування та скасуйте функцію системної помилки.
E2/E3	Несправність датчика вологості та температури	Замініть датчик вологості та температури
EE	Витік холодоагенту	Запустіть машину за певний час. Зверніться за допомогою до професіоналів, якщо сигнал «F» залишається

2. Якщо ці методи, як і раніше, не усувають проблеми, зверніться безпосередньо до виробника або агентів з продажу. Не розбирайте осушувач повітря самостійно.
3. Звук циркуляції холодоагенту під час роботи осушувача є нормальним явищем.
4. Вихідний отвір для повітря відводить тепло – це нормально.

### Спеціальні поради

Спеціальні поради для користувача:

1. Будучи прецизійною деталлю датчик вологості може вийти з ладу при використанні в середовищі з сильним корозійним газом і сильною запиленістю.
2. Оскільки осушувач не є вибухозахищеним, його забороняється використовувати в середовищі з особливими вимогами, таким як середовище, наповнене паливом/вибухонебезпечним газом, пилом, хімікатами або біологічними продуктами.
3. Гарантія не поширюється на пошкодження, заподіяні осушувачу внаслідок використання у зазначеному середовищі.
4. Під час встановлення осушувача повинні бути вжиті заходи щодо заземлення для забезпечення безпеки під час використання.
5. Оскільки вода може витікти з машини через деякий час використання, необхідно приділити увагу заходам для зневоднення.
6. Щоб звести до мінімуму кількість помилок та максимально збільшити термін служби, натискайте кнопки плавно.
7. Відхилення між вологістю, що відображається на датчику, і фактичною вологістю є нормальним через вплив розташування, навколишнього середовища та температури.
8. Оскільки охолоджене повітря осушується конденсатором перед випуском під час роботи осушувача, це нормально, що повітря, що виходить, гаряче навколишнього середовища.
9. Оскільки ефект осушення пов'язаний з температурою та вологістю навколишнього середовища, чим вище температура і вологість навколишнього середовища, тим зазвичай сильніший ефект осушення; у той час як що нижча температура і вологість навколишнього середовища, то зазвичай нижчий ефект осушення.

### Правильна утилізація цього продукту



Це маркування вказує на те, що цей продукт не можна утилізувати разом з іншими побутовими відходами по всій території ЄС. Щоб запобігти можливій шкоді навколишньому середовищу або здоров'ю людини від неконтрольованої утилізації відходів, відповідально ставтеся до їх переробки, щоб сприяти стійкому повторному використанню матеріальних ресурсів. Щоб повернути пристрій, скористайтеся системами повернення та збору або зверніться до продавця, у якого було придбано виріб. Вони можуть здати цей продукт на екологічно безпечну переробку.



**EN CE DECLARATION OF CONFORMITY**

We, Vega Trade Company Limited, as the responsible manufacturer declare Industrial dehumidifier

**TM Procraft: DH50, DH80, DH90**

Are of series production and confirm to the following European Directives and are manufactured in accordance with the following standards or standardized documents: \*

Technical documentation has been supported by: VEGA TRADE COMPANY LIMITED, add.: Room 1009, Distrii Zhangjiang Keyuan Office: 6-11/F, No.5 Bibo Road, Zhangjiang Innopark, Pudong, Shanghai. MADE IN PRC.

**CZ PROHLÁŠENÍ O SHODĚ ES**

My, Vega Trade Company Limited, jakožto zodpovědný výrobce prohlašujeme, že Průmyslový odvlhčovač

**TM Procraft: DH50, DH80, DH90**

Jsou ze sériové výroby a v souladu s těmito evropskými směrnici, a vyrobeny v souladu s následujícími normami nebo standardizovanými dokumenty: \*

Technická dokumentace byla podpořena: VEGA TRADE COMPANY LIMITED, add.: Room 1009, Distrii Zhangjiang Keyuan Office: 6-11 / F, No.5 Bibo Road, Zhangjiang Innopark, Pudong, Shanghai. VYROBENO V PRC.

CZECH REPUBLIC. IMPORTER VEGA TOOLS s.r.o.

Sídlo firmy: Křižovnická 86/6, Staré Město, 110 00 Praha. Sklad a kancelář: Havlíčkova 261,80 02 Kolín.

Tel: +420 603 442 442 E-mail: info@vegatools.cz Web: www.procraft.cz

**SK VYHLÁSENIE O ZHODE ES**

My, Vega Trade Company Limited, ako zodpovedný výrobca vyhlasujeme, že Průmyslový odvlhčovač

**TM Procraft: DH50, DH80, DH90**

Sú zo sériovej výroby a v súlade s týmito európskymi smernicami, a vyrobené v súlade s nasledujúcimi normami alebo standardizovanými dokumentmi: \*

Technická dokumentácia bola podporená: VEGA TRADE COMPANY LIMITED, add.: Room 1009, Distrii Zhangjiang Keyuan Office: 6-11 / F, No.5 Bibo Road, Zhangjiang Innopark, Pudong, Shanghai. VYROBENO V ČR.

**PL DEKLARACJA ZGODNOŚCI CE**

My, Vega Trade Company Limited, jako odpowiedzialny producent oświadczamy, Osuszacz powietrza przemysłowy

**TM Procraft: DH50, DH80, DH90**

Są produkowane seryjnie i są zgodne z następującymi dyrektywami europejskimi Wyprodukowano zgodnie z następującymi normami lub znormalizowanymi dokumentami: \*

Dokumentację techniczną dostarcza firma: VEGA TRADE COMPANY LIMITED, adres: Room 1009, Distrii Zhangjiang Keyuan Office: 6-11 / F, No.5 Bibo Road, Zhangjiang Innopark, Pudong, Shanghai.

**BG ДЕКЛАРАЦИЯ ЗА СЪОТВЕТСТВИЕ**

Декларираме на своя лична отговорност, че Акумулаторен винтоверт

**TM Procraft: DH50, DH80, DH90**

Съгласно даденото техническо описание отговаря на всички приложими изисквания на следните директиви и хармонизирани стандарти, продукта отговаря на стандартите: \*

Техническа документация: VEGA TRADE COMPANY LIMITED, add.: Room 1009, Distrii Zhangjiang Keyuan Office: 6-11/F, No.5 Bibo Road, Zhangjiang Innopark, Pudong, Shanghai.

03.06.2020 VEGA TRADE COMPANY LIMITED, add.: Room 1009, Distrii Zhangjiang Keyuan Office: 6-11/F, No.5 Bibo Road, Zhangjiang Innopark, Pudong, Shanghai. ПРОИЗВЕДЕНО В КИТАЙ.

ВНОСИТЕЛ: Елефант Тулс ООД. Адрес по регистрация: България, 1799 София, Младост 2, бл. 261А, вх. 2, ет. 4, ап. 12. Адрес на склад и сервис: Гр. Божурище, бул. „Европа“ 10, 2227, склад №15.

**RO DECLARAȚIA CE DE CONFORMITATE**

Noi, Vega Trade Company Limited, în calitate de producător, declarăm Autofiletanta cu acumulator

**TM Procraft: DH50, DH80, DH90**

Sunt fabricate în serie și confirmă următoarele directive europene, sunt fabricate în conformitate cu următoarele standarde sau documente standardizate: \*

Documentația tehnică a fost susținută de: VEGA TRADE COMPANY LIMITED, adresa: Room 1009, Distrii Zhangjiang Keyuan Office: 6-11/F, No.5 Bibo Road, Zhangjiang Innopark, Pudong, Shanghai.

FABRICATE ÎN RPC.

**HU CE MEGFELELŐSÉGI NYILATKOZAT**

My, Vega Trade Company Limited, mint felelős gyártó, ezennel kijelentjük, hogy az Ipari páratlantító

**TM Procraft: DH50, DH80, DH90**

Sorozatgyártásban kerül gyártásra és megfelel a következő EK direktívák előírásainak: Következő szabványoknak vagy szabványosított dokumentumoknak megfelelően kerül gyártásra: \*

Műszaki dokumentáció VEGA TRADE COMPANY LIMITED társaság által kerül kiállításra, címe: Room 1009, Distrii Zhangjiang Keyuan Office: 6-11 / F, No.5 Bibo Road, Zhangjiang Innopark, Pudong, Shanghai.

**RU CE ДЕКЛАРАЦИЯ СООТВЕТСТВИЯ**

Мы, Vega Trade Company Limited, как ответственный производитель заявляем, что Осушитель воздуха промышленный

**TM Procraft: DH50, DH80, DH90**

Производятся серийно и соответствуют следующим европейским директивам, и изготавливаются в соответствии со следующими стандартами или стандартизованными документами: \*

Техническая документация предоставляется компанией: VEGA TRADE COMPANY LIMITED, адрес.: Room 1009, Distrii Zhangjiang Keyuan Office: 6-11/ F, No.5 Bibo Road, Zhangjiang Innopark, Pudong, Shanghai. ПРОИЗВЕДЕНО В КНР.

**UA CE ДЕКЛАРАЦІЯ ВІДПОВІДНОСТІ**

Ми, Vega Trade Company Limited, як відповідальний виробник заявляємо, що Осушувач повітря промислового

**TM Procraft: DH50, DH80, DH90**

Виробляється серійно і відповідає наступним європейським директивам та виробляється відповідно до таких стандартів або стандартизованих документів: \*

Технічна документація надається компанією: VEGA TRADE COMPANY LIMITED, адреса: Room 1009, Distrii Zhangjiang Keyuan Office: 6-11/F, No.5 Bibo Road, Zhangjiang Innopark, Pudong, Shanghai. ВИРОБЛЕНО В КНР.

David WANG  
Production Line Manager



2006/42/EC, 2014/35/EU

\* 27.12.2022

EN60335-2-40:2003/A13:2012 EN60335-1-2012/A15:2021 EN62233:2008

EN IEC 55014-1:2021 EN IEC 55014-2:2021 EN 61000-3-3:2013+A1:2019+A2:2021



## WARRANTY CERTIFICATE

**Name of the product:** \_\_\_\_\_  
**Model:** \_\_\_\_\_  
**Serial number:** \_\_\_\_\_  
**Date of sale:** \_\_\_\_\_  
**Seller's signature:** \_\_\_\_\_

The product was received in good condition, without visible damage, in full completeness, checked in my presence; I have no complaints about the quality of the goods.

**Full name of buyer** \_\_\_\_\_  
**Buyer's signature** \_\_\_\_\_

The warranty period of the product is 12 months from the date of sale by the retail network.

During the warranty period, the owner has the right to have the said product repaired for free due to malfunctions resulting from manufacturing defects.

**Warranty conditions do not apply to:**

- Non-compliance of the product usage with the provided instructions or manuals;
- Mechanical damage caused by external or any other impact and foreign objects getting inside of the product, or clogging of its ventilation openings;
- Misuse of the product;
- Malfunctions that are caused by the overload of the product, resulting in failure of the engine or other components;
- On parts with small service life (rubber seals, protective covers, etc.), replaceable accessories (knives, coils, belts);
- The items, that were subjected to stripping, repair, or modification by unauthorized persons;
- Usage of low-quality oil and gasoline;
- In the absence of documentation confirming the sale of the product (receipt, etc.);
- The duration of the warranty period is extended when product is under warranty repair;
- The product was received in good condition, without visible damage, in full completeness, checked in my presence;
- I have no complaints about the quality of the goods. I have read and agree with the terms of warranty service.

PRODUCT	SERIAL NUMBER	DATE OF WITHDRAWAL	EXECUTIVE (of the service center; technician)

## ZÁRUČNÍ LIST

**Model:** \_\_\_\_\_

**Nº Série:** \_\_\_\_\_

**Datum prodeje:** \_\_\_\_\_

**Skladování/Distributor:** \_\_\_\_\_

**Prodejce:** \_\_\_\_\_

**Název kupujícího(Společnost):** \_\_\_\_\_

Nástroje Procraft jsou v souladu s bezpečnostními předpisy a předpisy o elektromagnetické kompatibilitě platnými v Bulharsku. Záruka je platná po dobu uvedenou v záručním listu a začíná běžet ode dne zakoupení. Během stanovené záruční doby musí být servis prováděn bezplatně, pokud jsou závady způsobené výrobními vadami elektrického nářadí zjištěny v určených certifikovaných opravárnách po celé zemi, pokud je původní záruční karta předložena v pokladně.

Záruka se neuznává, pokud produkt nelze identifikovat, tzn. pokud štítek nelze přečíst nebo chybí.

Kupující si musí podrobně přečíst provozní pokyny, které jsou součástí elektrického nářadí.

**DŮLEŽITÍ!**

Při nákupu nástroje Procraft požádejte prodejce, aby zkontroloval jeho stav a sestavení. Také se ujistěte, že je záruční list vyplněn správně a že obchodní / prodejní organizace je označena razítkem. Uložte pokladní doklad.

**OPRAVU HRADÍ KUPJÍCÍHO PŘI:**

- Kupující nepředložil originální záruční list s pečeti a pokladní doklad potvrzující nákup elektrického nářadí.
- Pokud se informace na záručním listu neshodují s informacemi na elektrickém nástroji.
- Pokud se zjistí porušení vnějšího stavu elektrického nářadí, včetně: otevření elektrického nářadí klientem nebo jakoukoli neoprávněnou osobou.
- Zlomený nebo prasklý případ způsobený šokem, přetlakem, abrazivním nebo chemicky agresivním prostředím nebo vysokou teplotou.
- Zlomené nebo zdeformované vřeteno způsobené nárazem nebo ostrým zatížením.
- Spínač je rozbity nebo zaseknutý v důsledku nárazu nebo vysokého tlaku.
- Mechanické poškození nebo výměna kabelu nebo zástrčky.
- Poškození vodou nebo ohněm způsobené přímým kontaktem s vodou, ohněm nebo hořícím předmětem.
- Silné znečištění, včetně znečištění větracích otvorů, které narušuje normální větrání způsobené nedbalostí a nedostatečnou péčí o elektrické nářadí popsané v provozním návodu.
- Poškození vnitřních pohyblivých prvků způsobené vrstvením prachem.
- Poškození z přetížení v důsledku používání opotřebovaného, nevhodného nebo nevhodného příslušenství nebo spotřebního
- Poškození vodícího válce nože způsobené špatnou údržbou nebo mazáním.
- Pokud jsou v elektrickém nástroji zjištěny vnitřní závady: poškození rotoru a statoru způsobené přetížením nebo narušením ventilace, které vede k rovnoměrnému zbarvení kolektoru.
- Poškození rotoru a statoru, které vede k přilnavosti rotoru a statoru v důsledku kontaminace izolace nebo kontaminace držáků kartáčů způsobené nadměrným a dlouhodobým přetížením.
- Zkrat.
- Mezivrstva zkrat.
- Pokud není elektrické nářadí skladováno nebo provozováno v souladu s návodem k použití.
- Při detekci jakýchkoli vnějších předmětů a předmětů v elektrickém nástroji, například oblázky, písek, hmyz atd.
- Při výměně náhradních dílů, jako jsou grafitové kartáče, ložiska, během záruční doby.
- Záruka se nevztahuje na: baterie a nabíječky s záruční dobou šesti měsíců.
- Záruka se nevztahuje na preventivní údržbu v servisních střediscích (čištění, mytí, výměna kartáčů, pásů, mazání).

**Při nákupu byl elektrický nástroj zkontrolován a byl přijat v perfektním technickém stavu, v perfektním vzhledu bez viditelného poškození, plně vybaven podle jeho popisu.**

**Jsem obeznámen s podmínkami používání a záručními podmínkami a souhlasím s nimi.**

DATUM PŘIJETÍ	DTUM VYDÁNÍ	POPIS OPRAVY	PODPIS

## ZÁRUČNÝ LIST

**Model:** \_\_\_\_\_  
**Nº Série:** \_\_\_\_\_  
**Dátum predaja:** \_\_\_\_\_  
**Skladovanie/Distribútor:** \_\_\_\_\_  
**Predajca:** \_\_\_\_\_  
**Názov kupujúceho(Spoločnosť):** \_\_\_\_\_

Nástroje Procraft sú v súlade s bezpečnostnými predpismi a predpismi o elektromagnetickej kompatibilite platnými v Bulharsku. Záruka je platná po dobu uvedenú v záručnom liste a začína plynúť odo dňa zakúpenia. Počas stanovenej záručnej doby musí byť servis vykonávaný bezplatne, ak sú závady spôsobené výrobnými chybami elektrického náradia zistené v určených certifikovaných opravovniach po celej krajine, ak je pôvodná záručná karta predložená v pokladni. Záruka sa neuznáva, ak sa výrobok nedá identifikovať, t.j. ak štítok nie je možné prečítať alebo chýba. Kupujúci si musí podrobne prečítať prevádzkové pokyny, ktoré sú súčasťou elektrického náradia.

**DÔLEŽITÉ!**

Pri kúpe nástroja Procraft požiadajte predajcu, aby skontroloval jeho stav a zostavenie. Takisto sa uistite, že záručný list je vyplnený správne a že obchodná / predajná organizácia je označená pečiatkou. Uložte si pokladničný doklad.

**OPRAVU HRADÍ KUPUJÚCI PRI:**

1. Ak kupujúci nepredložil originál záručného listu s pečiatkou a pokladničným dokladom potvrdzujúcim nákup elektrického náradia.
2. Ak sa zistí porušenie vonkajšieho stavu elektrického náradia, vrátane: otvorenie elektrického náradia klientom alebo akoukoľvek neoprávnenou osobou.
3. Zlomený alebo prasknutý prípad spôsobený šokom, pretlakom, abrazívnym alebo chemicky agresívnym prostredím alebo vysokou teplotou.
4. Zlomené alebo zdeformované vreteno spôsobené nárazom alebo ostrým zaťažením.
5. Spínač je rozbitý alebo zaseknutý v dôsledku nárazu alebo vysokého tlaku.
6. Mechanické poškodenie alebo výmena kábla alebo zástrčky.
7. Poškodenie vodou alebo ohňom spôsobené priamym kontaktom s vodou, ohňom alebo horiacim predmetom.
8. Silné znečistenie, vrátane kontaminácie vetracích otvorov, ktoré zasahuje do normálneho vetrania spôsobeného nebanlivou a nedostatočnou starostlivosťou o elektrické náradie opísané v prevádzkovej príručke.
9. Poškodenie vnútorných pohyblivých prvkov spôsobené vrstveným prachom.
10. Poškodenie z preťaženia v dôsledku používania opotrebovaného, alebo nevhodného príslušenstva alebo spotrebného materiálu, nástrojov a príslušenstva.
11. Poškodenie vodiaceho valca noža spôsobené nesprávnou údržbou alebo mazaním.
12. Ak sa v elektrickom nástroji zistia vnútorné chyby: poškodenie rotora a statora v dôsledku preťaženia alebo poruchy vetrania, ktoré vedú k rovnomernému zafarbeniu kolektora.
13. Poškodenie rotora a statora, ktoré vedie k priľnavosti rotora a statora v dôsledku kontaminácie izolácie alebo kontaminácie držiakov kief spôsobených nadmerným a dlhodobým preťažením.
14. Skrat.
15. Medzivrstva skrat.
16. Ak nie je elektrické náradie skladované alebo prevádzkované v súlade s návodom na použitie.
17. Pri detekcii akýchkoľvek vonkajších predmetov a predmetov v elektrickom nástroji, napríklad obľázky, piesok, hmyz atď.
18. Pri výmene náhradných dielov, ako sú grafitové kefy, ložiská, počas záručnej doby.
19. Záruka sa nevzťahuje na: batérie a nabíjačky s trvaním záruky šesť mesiacov.
20. Záruka sa nevzťahuje na preventívnu údržbu v servisných strediskách (čistenie, umývanie, výmena kief, pasov, mazanie).
21. Ak sa informácie uvedené na záručnom liste nezodujú s informáciami na elektrickom nástroji.

**Pri nákupe bol elektrický nástroj skontrolovaný a bol prijatý v perfektnom technickom stave, v perfektnom vzhľade bez viditeľného poškodenia, plne vybavený podľa jeho popisu.**

**Som oboznámený s podmienkami používania a záručnými podmienkami a súhlasím s nimi.**

DÁTUM PRIJATIA	DÁTUM VYDANIA	OPIS OPRAVY	PODPIS

## KARTA GWARANCYJNA

Nazwa produktu: \_\_\_\_\_

Model: \_\_\_\_\_

Numer seryjny: \_\_\_\_\_

Data sprzedaży: \_\_\_\_\_

Podpis sprzedawcy: \_\_\_\_\_

Numer seryjny karty: \_\_\_\_\_

Produkt otrzymałem w dobrym stanie, bez widocznych uszkodzeń, w komplecie, sprawdzony w mojej obecności. Nie mam zastrzeżeń co do jakości towaru, zapoznałem się i zgadzam się z warunkami eksploatacji i obsługi gwarancyjnej.

Pełne imię i nazwisko kupującego \_\_\_\_\_

Podpis kupującego \_\_\_\_\_

## Główne postanowienia

- W całym okresie gwarancji właściciel ma prawo do bezpłatnej naprawy produktu w przypadku wadliwego działania wynikającego z wad fabrycznych (lista wad nieprodukcyjnych znajduje się w Załączniku nr 1).
- Naprawy i konserwacje serwisowe elektronarzędzi w okresie gwarancyjnym muszą być wykonywane w autoryzowanych punktach serwisowych.
- Bez dostarczenia karty gwarancyjnej lub w przypadku niewłaściwie wystawionej karty gwarancyjnej i braku podpisu Kupującego i jego akceptacji warunków gwarancji - naprawa

## Gwarancja nie są objęte:

- Urządzenia, które były eksploatowane niezgodnie z instrukcją obsługi, w tym w przypadku użycia niezalecanych przez producenta materiałów eksploatacyjnych (oleje, świece, opony, łańcuchy) oraz na urządzeniu, które w okresie gwarancyjnym zostało poddane samodzielnej naprawie lub demontażu;
- Urządzenia, które ma uszkodzenia, wady spowodowane zewnętrznymi uszkodzeniami mechanicznymi, nieostrożnym obchodzeniem się oraz kłękami żywiołowymi;
- Urządzenia z uszkodzeniem powstałym z przyczyn niezależnych od producenta, takich jak: stosowanie paliwa niespełniającego norm jakościowych, stosowanie nieodpowiedniej jakości mieszanki olejowo-paliwowej;
- Urządzenia, które ma uszkodzenia spowodowane wnikaniem ciał obcych, cieczy, a także zatknięciem otworów wentylacyjnych, kanałów paliwowych i olejowych, dysz gaźnika;
- Urządzenia, które pracowało z przeciążeniami (pilowanie tępym łańcuchem, brak osłony ochronnej, długotrwała praca bez przerwy na maksymalnych obrotach), co prowadziło do zacierania się zespołu cylinder-tłok;
- Urządzenia używanym z dołączonym bezwładnościowym hamulcem łańcucha;
- Urządzenia, w którym uwożenia wirnika i stojana uległy awarii w tym samym czasie;
- Urządzenia ze stopionymi częściami wewnętrznymi lub wypaleniami na płytkach elektronicznych;
- Gwarancja nie jest dokonywana.
- Gwarancja nie obejmuje regulacji, czyszczenia i innych czynności konserwacyjnych instrumentu.
- Towar podlega zwrotowi lub wymianie pod warunkiem zachowania następujących warunków: zachowany jest komplet towaru, integralność opakowania, oznaczenie i metki producenta, towar jest nowy i nie był używany, co jest ustalone przez badanie.
- Urządzenia, które ma uszkodzenia elementów obwodów wejściowych (warystor, kondensator), będące konsekwencją oddziaływania szumu impulsowego z sieci zasilającej;
- Urządzenia z dużą ilością kurzu na wewnętrznych elementach i częściach;
- Urządzenia, które w okresie gwarancyjnym całkowicie wyczerpało swoje zasoby silnikowe;
- Urządzenia z uszkodzeniami wynikającymi z eksploatacji z nienaprawionymi usterkami, zmianami konstrukcyjnymi lub uszkodzeniami wynikającymi z konserwacji, napraw przez osoby lub organizacje nieposiadające odpowiednich uprawnień;
- Urządzenia, którego numer seryjny jest nieczytelny lub usunięty;
- Części i zespoły: palniki spawalnicze i ich elementy, uchwyty elektrod, zaciski masowe, druty spawalnicze, sznury, łańcuchy, opony, świece, filtry, koła łańcuchowe, części sprzęgła, głowice żyłkowe, noże, tarcze, paski napędowe, amortyzatory, podwozia trawników kosiarek i plugów śnieżnych, części rozrusznika, akumulatory, szczotki węglowe, kabel sieciowy, żarówki, węże ciśnieniowe, dysze i adaptery do urządzeń myjących i zraszaczy, urządzenia ochronne, w tym automatyczne zabezpieczenie mat, zębalki plastikowe, adaptery, a także części, których serwis żywotność zależy od regularnej konserwacji urządzenia.

## ZAŁĄCZNIK 1

Zewnętrzne uszkodzenia części obudowy, uchwytu, okładziny, przewodu zasilającego i wtyczki	Niewłaściwe użycie, upadek, uderzenie
Skrzywienie wrzeciona (bicie wrzeciona podczas obrotu)	Uderzenie wrzeciona
Uszkodzony ustalacz i obudowa przekładni w szlifierkach, ślady ustalacza na ściernicy stożkowej	Niewłaściwe użytkowanie
Otwory wentylacyjne są zablokowane przez kurz, wióry itp. Występuje silne zanieczyszczenie zewnętrzne i wewnętrzne, przedostanie się cieczy, ciał obcych do produktu	Nieostrożna obsługa i brak dbałości o produkt
Korozyja powierzchni metalowych produktu	Niewłaściwe przechowywanie
Uszkodzenia od ognia, agresywnych substancji (zewnętrzne)	Kontakt z otwartym ogniem, substancjami agresywnymi.
Elektronarzędzie otrzymane w stanie rozłożonym	Konsument nie ma prawa do demontażu narzędzia w okresie gwarancyjnym
Elektronarzędzie zostało wcześniej zdemontowane poza centrum serwisowym (nieprawidłowy montaż, użycie niewłaściwego oleju, nieoryginalne części zamienne, niestandardowe łożyska itp.)	Naprawy elektronarzędzi w okresie gwarancyjnym muszą być wykonywane w autoryzowanych punktach serwisowych
Uszkodzenia spowodowane są przyczynami niezależnymi od producenta (spadki napięcia, kłękki żywiołowe).	Eksploatacja bez smarowania lub klasa oleju niezgodna z instrukcją

Używanie narzędzia do innych celów	Naruszenie warunków eksploatacji
Stosowanie akcesoriów, materiałów eksploatacyjnych i części nieprzewidzianych w instrukcji obsługi narzędzia (łańcuchy, opony, piły, przecinaki, brzeszczoty, ściernice), mechaniczne uszkodzenia narzędzia	Naruszenie warunków pracy, prowadzące do przecięcia narzędzia mocą lub do jego uszkodzenia
Uszkodzenia lub zużycie wymiennych części narzędzi (uchwyty, wiertła, piły, noże, łańcuchy, regulowane wiencę pił łańcuchowych, ściernice, nakrętki dociągające w mechanizmie korbowym, osłony ochronne, platformy szlifierskie, wsporniki strugarki, tuleje zaciskowe, akumulatory)	Naturalne zużycie spowodowane długotrwałym lub intensywnym użytkowaniem produktu
Uszkodzenia części zużywających się (szczotki węglowe, paski zębate, koła pasowe, uszczelki gumowe, uszczelnienia olejowe, rolki prowadzące)	Naturalne zużycie spowodowane długotrwałym lub intensywnym użytkowaniem produktu
Zużycie części przy braku na nich wad fabrycznych	Normalne zużycie części podczas długotrwałego użytkowania narzędzia
Spiekanie uzwojeń twornika i stojana, topienie, spalanie lamel kolektora. Jednoczesna awaria twornika i stojana, jednolita zmiana koloru uzwojeń twornika lub kolektora (w tym przypadku wyłącznik automatyczny może ulec awarii)	Długotrwała praca z przeciążeniem, niedopasowaniem parametrów sieci, niedostatecznym chłodzeniem z powodu zanieczyszczenia produktu
Awaria uzwojeń twornika. Nie posiada uszkodzeń mechanicznych oraz śladów przecięcia. Cewki stojana nie są uszkodzone i mają taką samą rezystancję	Długotrwała praca z przeciążeniem, niedopasowaniem parametrów sieci, niedostatecznym chłodzeniem z powodu zanieczyszczenia produktu
Mechaniczne uszkodzenie izolacji twornika lub stojana spowodowane zanieczyszczeniem lub wnikaniem ciał obcych.	Nieostrożna obsługa i brak dbałości o produkt
Zużycie zębów wału twornika i napędzanego koła zębatego (smarowanie nie działa ** lub jego brak, wał twornika jest niebieski).	Naruszenie warunków eksploatacji
Równomierne i nieznaczne zużycie zębów twornika i napędzanego koła zębatego podczas intensywnej eksploatacji.	Naturalne zużycie spowodowane długotrwałym lub intensywnym użytkowaniem produktu
Uszkodzenie twornika, stojana, korpusu jest związane z awarią łożysk twornika	Naturalne zużycie spowodowane długotrwałym lub intensywnym użytkowaniem produktu
Mechaniczne zużycie kolektora (powyżej 0,2 mm na średnicę)	Intensywne użytkowanie produktu
Iskrzenie na komutatorze z powodu zużytych szczotek (długość szczotki mniejsza niż podana w instrukcji)	Nieterminowa wymiana szczotek węglowych (naruszenie warunków eksploatacji i nadzoru)
Mechaniczne uszkodzenie szczotek (może doprowadzić do awarii twornika i stojana)	Narzędzie upuszczone lub uderzone (nieostrożne działanie)
Zużycie szczotki węglowej	Naturalne zużycie spowodowane długotrwałym lub intensywnym użytkowaniem produktu.
Uszkodzenia twornika lub stojana z powodu zakleszczenia narzędzia tnącego	Nieprawidłowe mocowanie, wybór narzędzia lub trybu narzędzia
Uszkodzenia wyłącznika wraz ze stojanem, twornikiem z powodu przecięcia	Naruszenie warunków pracy (przeciążenie)
Uszkodzenia wyłącznika (brak kontroli płynności) z powodu zanieczyszczenia kierownicy obcymi substancjami.	Nieostrożna obsługa i brak dbałości o produkt
Mechaniczne uszkodzenie włącznika, zespołu elektronicznego	Niedbałe użytkowanie produktu
Zużycie zębów przekładni (niedziałający olej**)	Naruszenie warunków eksploatacji
Zużycie łożysk ślizgowych	Naruszenie warunków eksploatacji
Uszkodzenie skrzyni biegów z powodu nieprzestrzegania terminów konserwacji podanych w instrukcji obsługi (smar przekładni nie był wymieniany).	Nadmierne obciążenie lub naturalne zużycie
Pęknięcie lub zużycie paska zębatego	Naruszenie warunków eksploatacji
Wygięty lub zużyty pręt w wyrzynarce	Naruszenie warunków eksploatacji
Ścięte zęby tłoczyska pompy, zablokowany napęd pompy oleju	Eksploatacja bez smarowania lub klasa oleju niezgodna z instrukcją
Uszkodzenia, które wystąpiły, jeśli działanie narzędzia było kontynuowane po wystąpieniu usterki, która spowodowała inne awarie	Naruszenie warunków eksploatacji
Uszkodzenie przewodu zasilającego lub wtyczki	Naruszenie warunków eksploatacji
Wygięty wał twornika (bicie wału twornika podczas obrotu)	Przeciążenie lub zablokowanie uchwytu podczas pracy

\*\* Olej niesprawny - olej nienadający się do eksploatacji, zmienił kolor, jest zanieczyszczony cząstkami metalu i innymi ciałami obcymi.

WYKONAWCA (nazwa i adres centrum serwisowego, jego pieczęć)	MAJSTER	DATA WYCOFANIA	PODPIS

## ГАРАНЦИОНЕН ТАЛОН

Наименование на изделието: \_\_\_\_\_  
 Модел: \_\_\_\_\_  
 № Серия \_\_\_\_\_  
 Дата на продажба: \_\_\_\_\_  
 Магазин/Дистрибутор: \_\_\_\_\_  
 Продавач: \_\_\_\_\_  
 Име на купувач (Фирма): \_\_\_\_\_

Гаранционния срок на инструмента е 24 месеца за физически лица и 12 месеца за юридически лица, от датата на продажба от търговската мрежа.

Срокът на експлоатация на инструмента е 3 години ни от датата на продажбата. По време на гаранционния период, собственикът има право на безплатен ремонт на продукта при възникнали неизправности в резултат на производствени дефекти.

Гаранцията не важи за следните случаи:

- неспазване от страна на потребителя на инструкциите за експлоатация и неправилна употреба на уреда;
- наличие на механични повреди, пукнатини, стружки и повреди, причинени от излагане;
- на агресивна среда и високи температури, както и при попадане на чужди тела във вентилационните отвори на инструмента;
- неизправности в резултат на нормално износване на продукта;
- неизправности, възникващи в резултат на претоварване, което води до повреда на двигателя или други компоненти и части;

Гаранционният срок се удължава за периода на престой на уреда в гаранционен сервиз за ремонт.

Стоката е получена в добро състояние, без видими повреди, в пълна окомплектовка, проверена

В мое присъствие, нямам претенции по отношение качеството на стоките. Прочетах и съм съгласен с условията за гаранционно обслужване.

Чл. 112. (1) При несъответствие на потреб и тел с ката стока с договора за продажба потребителят има право да предяви рекламация, като поиска от продавача да приведе стоката в съответствие с договора за продажба.

В този случай потребителят може да избира между извършване на ремонт на стоката или замяната ѝ с нова, освен ако това е невъзможно или избраният от него начин за обезщетение е непропорционален в сравнение с другия.

(2) Смята се, че даден начин за обезщетяване на потребителя е непропорционален, ако неговото използване налага разходи на продавача, които в сравнение с другия начин на обезщетяване са неразумни, като се вземат пред вид:

1. стойността на потребителската стока, ако нямаше л и пса на несъответствие;
2. значимостта на несъответствието;
3. възможността да се предложи на потребителя друг начин на обезщетяване, който не е свързан със значителни неудобства за него. Чл. 113. (1) Когато потребителската стока не съответства на договора за продажба, продавачът е длъжен да я приведе в съответствие с договора за продажба.
- (2) Привеждането на потребителската стока в съответствие с договора за продажба трябва да се извърши в рамките на един месец, считано от предявяването на рекламацията от потребителя.
- (3) След изтичането на срока по ал. 2 потребителят има право да развали договора и да му бъде възстановена заплатената сума или да иска намаляване на цената на потребителската стока согласно чл. 114.
- (4) Привеждането на потребителската стока в съответствие с договора за продажба е безплатно за потребителя. Той не дължи разходи за експедиране на потребителската стока или за материал и труд, свързани с ремонта ѝ, и не трябва да понеса значителни неудобства.
- (5) Потребителят може да иска и обезщетение за претърпените вследствие на несъответствието вреди.

Чл. 114. (1) При несъответствие на потребителската стока с договора за продажба и когато потребителят не е удовлетворен от решаването на рекламацията по чл. 113, той има право на избор между една от следните възможности:

1. разваляне на договора и възстановяване на заплатената от него сума;
2. намаляване на цената.
- (2) Потребителят не може да претендира за възстановяване на заплатената сума или за намаляване на цената на стоката, когато търговецът се съгласи да бъде извършена замяна на потребителската стока с нова или да сепоправи стоката в рамките на един месец от предявяване на рекламацията от потребителя.
- (3) Търговецът е длъжен да удовлетвори искане за разваля-

- върху износващи се части (гумени уплътнения, защитни капаци и др.), сменяеми аксесоари (ножове, бобини, колани);
- при опит за самостоятелен ремонт и смазване на инструмента по време на гаранционния период, познаващо се например по подраствания или вдлъбнатини по основите или частите на крепежните елементи;
- при използване на нискокачествено масло и бензин;
- при липса на документ, потвърждаващ покупката на даденото изделие (касова бележка, фактура и т.н.).

не на договора и да възстанови заплатената от потребителя сума, когато след като е удовлетворил три рекламации на потребителя чрез извършване на ремонт на една и съща стока, в рамките на срока на гаранцията по чл. 115, е налице следваща поява на несъответствие на стоката с договора за продажба.

(4) Потребителят не може да претендира за разваляне на договора, ако несъответствието на потребителската стока с договора е незначително. Чл. 115. (1) Потребителят може да упражни правото си по този раздел в срок до две години ни, считано от доставянето на потребител с ката стока.

(2) Срокът по ал. 1 спира да тече през времето, необходимо за поправката или замяната на потребителската стока или за постигане на споразумение между продавача и потребителя за решаване на спора.

(3) Упражняването на правото на потребителя по ал. 1 не е обвързано с никакъв друг срок за предявяване на иск, различен от срока по ал. 1.

С подписа си под тези гаранционни условия във Вашата Гаранционна карта сте потвърдили, че сте запознат с правилата за експлоатация и условията на гаранцията. При покупката, изделието е било проверено и се намира в пълна техническа изправност, има безупречен външен вид и отговаря на описаната комплектация.

Гаранционният срок на инструмента е 24 месеца за физически лица и 12 месеца за юридически лица, от датата на продажба от търговската мрежа.

Срокът на експлоатация на инструмента е 3 години ни от датата на продажбата.

По време на гаранционния период, собственикът има право на безплатен ремонт на продукта при възникнали неизправности в резултат на производствени дефекти.

Гаранцията не важи за следните случаи:

- неспазване от страна на потребителя на инструкциите за експлоатация и неправилна употреба на уреда;
- наличието на механични повреди, пукнатини, стружки и повреди, причинени от излагане на агресивна среда и високи температури, както и при попадане на чужди тела във вентилационните отвори на инструмента;
- неизправности в резултат на нормално износване на продукта;
- неизправности, възникващи в резултат на претоварване, което води до повреда на двигателя или други компоненти и части;
- върху износващи се части (гумени уплътнения, защитни капаци и др.), сменяеми аксесоари (ножове, бобини, колани);
- при опит за самостоятелен ремонт и смазване на инструмента по време на гаранционния период, познаващо се например по подраствания или вдлъбнатини по основите или частите на крепежните елементи;
- при използване на нискокачествено масло и бензин;
- при липса на документ, потвърждаващ покупката на даденото изделие (касова бележка, фактура и т.н.).

•при използване на нискокачествено масло и бензин;  
 •при л и пса на документ, потвърждаващ покупката на даденото изделие (касова бележка, фактура и т.н.).  
 Гаранционният срок се удължава за периода на престой на уреда в гаранционен сервиз за ремонт.  
 Стоката е получена в добро състояние, без видим и повреди, в пълна окомплектовка, проверена

В мое присъствие, нямам претенции по отношение качеството на сто ките. Прочетох и съм съгласен с условията за гаранционно обслужване.  
 Чл. 112. (1) При несъответствие на потребителската стока с договора за продажба потребителят има право да предаде рекламация, като поиска от продавача да приведе стоката в съответствие с договора за продажба. В този случай потребителят може да избира между извършване на ремонт на стоката или замяната ѝ с нова, освен ако това е невъзможно или изборът от него начин за обезщетение е непропорционален в сравнение с другия.

(2) Смята се, че даден начин за обезщетяване на потребителя е непропорционален, ако неговото използване налага разходи на продавача, които в сравнение с другия начин на обезщетяване са неразумни, като се вземат пред вид:

1. стойността на потребителската стока, ако нямаше липса на несъответствие;

2. значимостта на несъответствието;

3. възможността да се предложи на потребителя друг начин на обезщетяване, който не е свързан със значителни неудобства за него. Чл. 113. (1) Когато потребителската стока не съответства на договора за продажба, продавачът е длъжен да я приведе в съответствие с договора за продажба.

(2) Привеждането на потребителската стока в съответствие с договора за продажба трябва да се извърши в рамките на един месец, считано от предаването на рекламацията от потребителя.

(3) След изтичането на срока по ал. 2 потребителят има право да развали договора и да му бъде възстановена заплатената сума или да иска намаляване на цената на потребителската стока съгласно чл. 114.

(4) Привеждането на потребителската стока в съответствие с договора за продажба е без плат но за потребителя. Той не дължи разходи за експедиране на потребителската стока или за материал и труд, свързани с ремонта ѝ, и не трябва

да понася значителни неудобства.

(5) Потреб и телят може да иска и обезщетение за претърпените вследствие на несъответствието вреди.

Чл. 114. (1) При несъответствие на потребителската стока с договора за продажба и когато потребителят не е удовлетворен от решаването на рекламацията по чл. 113, той има право на избор между една от следните възможности:

1. разваляне на договора и възстановяване на заплатената от него сума;

2. намаляване на цената.

(2) Потреб и телят не може да претендира за възстановяване на заплатената сума или за намаляване на цената на стоката, когато търговецът се съгласи да бъде извършена замяна на потребителската стока с нова или да сепоправи стоката в рамките на един месец от предаване на рекламацията от потребителя.

(3) Търговецът е длъжен да удовлетвори искане за разваляне на договора и да възстанови заплатената от потребителя сума, когато след като е удовлетворил три рекламации на потребителя чрез извършване на ремонт на една и съща стока, в рамките на срока на гаранцията по чл. 115, е налице следваща поява на несъответствие на стоката с договора за продажба.

(4) Потребителят не може да претендира за разваляне на договора, ако несъответствието на потребителската стока с договора е незначително. Чл. 115. (1) Потребителят може да упражни правото си по този раздел в срок до две години, считано от доставянето на потребителската стока.

(2) Срокът по ал. 1 спира да тече през времето, необходимо за поправката или замяната на потребителската стока или за постигане на споразумение между продавача и потребителя за решаване на спора.

(3) Упражняването на правото на потребителя по ал. 1 не е обвързано с никакъв друг срок за предявяване на иск, различен от срока по ал. 1.

С подписа си под тези гаранционни условия във Вашата Гаранционна карта сте потвърдили, че сте запознат с правилата за експлоатация и условията на гаранцията. При покупката, изделието е било проверено и се намира в пълна техническа изправност, има безупречен външен вид и отговаря на описаната комплекция.

ДАТА НА ПРИЕМАНЕ	ДАТА НА ЗАВЪРШВАНЕ	ОПИСАНИЕ НА РЕМОНТА	ПОДПИС

Продавачът отговаря независимо от представената търговска гаранция за липсата на съответствие на потребителската стока с договора за продажба съгласно чл. 112-115 отЗЗП.

## BEM RETAIL GROUP SRL CERTIFICAT DE GARANTIE SI CALITATE

Prodotul \_\_\_\_\_ Model \_\_\_\_\_

Seria de fabricatie \_\_\_\_\_

Facturant: / Data \_\_\_\_\_

Semnătura si stampila vânzătorului

Semnătura cumpărătorului

Vândut prin societatea \_\_\_\_\_ din localitatea \_\_\_\_\_

str \_\_\_\_\_ nr \_\_\_\_\_

Termenul de garanție comercial este de 24 luni de la vânzarea din magazin.

Tel. cumpărător \_\_\_\_\_

Data cumpărării produsului \_\_\_\_\_



Tel. cumpărător \_\_\_\_\_

Data cumpărării produsului \_\_\_\_\_

**Departamentul de service:**

com. Tunari, jud. Ilfov  
 Sos. de Centura nr. 2-4  
 tel.: 0741 236 663  
 www.elefant-tools.ro



Nr.				
Data înregistrării reclamației consumatorului				
Data soluționării reclamației				
Reparație executată / piese înlocuite				
Prelungirea termenului de garanție a produsului				
Garanția acordată pentru lucrări de service				
Numele și semnătura depanatorului				
Semnătura consumatorului				

ATENȚIE! ACEST PRODUS A FOST FABRICAT NUMAI PENTRU UZUL  
 CASNIC, NU PENTRU OPERAȚII INDUSTRIALE

ATENȚIE! RESPECTAȚI ÎNTOCMAI INSTRUCȚIUNILE DIN MANUALUL DE  
 UTILIZARE AL PRODUSULUI!

**FABRICAT IN R.P.C.  
 IMPORTATOR**

**S.C. BEM RETAIL GROUP S.R.L.**  
 Romania, com. Afumati, jud. Ilfov,  
 sos. Bucuresti-Urziceni nr. 16,  
 pav. P6, st. 95

**Departamentul de service:**  
 (+40) 741 236 663

**Departamentul de vanzari:**  
 (+40) 741 114 191

**e-mail:** bem\_retail\_group@yahoo.com  
 www.elefant-tools.ro

**FABRICAT IN R.P.C.  
 IMPORTATOR**

**S.C. "BEM INNA" S.R.L.**  
 MD-2023, Republica Moldova  
 Mun Chisinau, str. Uzinelor 1

**Departamentul de vânzări:**  
 (+373) 22 921 180  
 (+373) 68 411 711

**Centru de deservire tehnica:**  
 (+373) 68 512 266  
 (+373) 79 912 266

**e-mail:** masterbem@mail.ru  
**Web:** www.instrumentmarket.md

## JÓTÁLLÁSI JEGY

Termék megnevezése: \_\_\_\_\_

Modell: \_\_\_\_\_

Gyártási szám: \_\_\_\_\_

Az eladás dátuma: \_\_\_\_\_

Az eladó aláírása: \_\_\_\_\_

A jótállási jegy sorszáma: \_\_\_\_\_

A termék működőképes állapotban, látható sérülések nélkül, komplett készletben, jelenlétemben ellenőrizve vettem át. Az áru minőségére nincs kifogásom, elolvastam és egyetértek az üzemeltetési és jótállási szolgáltatás feltételeivel.

A vevő neve \_\_\_\_\_

A vevő aláírása \_\_\_\_\_

## Általános rendelkezések

- A teljes jótállási időtartam alatt a tulajdonos jogosult a termék ingyenes javítására a termék gyártási hibából eredő meghibásodása esetén (a nem gyártási hibák listáját lásd az 1. Mellékletben).
- Az elektromos szerszámok javítását és szervizkarbantartását a jótállási időtartam alatt hivatalos szervizközpontokban kell elvégezteni.
- Jótállási jegy nélkül, illetve abban az esetben, ha a jótállási jegy szabálytalanul lett kiállítva és hiányzik a jótállási feltételek elfogadásáról szóló Vevő aláírása, garanciális

javításra nem kerül sor.

- A jótállás nem terjed ki a szerszám beállítására, tisztítására és egyéb karbantartására.
- Az áru visszaküldésének vagy cseréjének feltételei a következők: az áru teljes készlete, a csomagolás sértetlensége, illetve a gyártó jelölése és címkéi megőrződnek, az áru új és nem használt, ami a szakértői értékelés során kerül megállapításra.

## A jótállás nem terjed ki

- Olyan készülékre, amelyet a használati útmutató előírásainak megszegésével üzemeltettek, beleértve a gyártó által nem ajánlott fogyóeszközök (olajok, gyertyák, gumibroncsok, láncok) használatát, valamint olyan készülékre, amelyen a jótállási időtartam alatt önjavítást vagy szétszerelést hajtottak végre;
- Olyan készülékre, amelynek külső mechanikai hatás, hanyag kezelés vagy természeti katasztrófa okozta károsodásai vannak;
- Olyan készülékre, amelynek károsodásait a gyártótól független okok okoztak, mint pl.: minőségi előírásoknak nem megfelelő üzemanyag használata, nem megfelelő minőségű olaj és üzemanyag keverék használata;
- Olyan készülékre, amelynek károsodásait az idegen tárgyak, folyadékok behatolása, valamint a szellőzőnyílások, üzemanyag- és olajcsatornák, porlasztófúvókák eltömődése okozta;
- Olyan készülékre, amely túlterheléssel működött (fűrészelés tompa láncsal, védőburkolat hiánya, hosszú távú, szünet nélküli működés maximális fordulatszámon), ami a hengerdugattyú csoport kopásához vezetett;
- Olyan készülékre, amelyeket bekapcsolt inerciális láncfékkel használtak;
- Olyan készülékre, amelynél a forgórész és az állórész tekercselése egyidejűleg meghibásodott;
- A megolvasztott belső alkatrészekkel vagy megégett elektronikai

lapokkal rendelkező készülékre;

- Olyan készülékre, amelyen a bemeneti áramkörök elemei (varisztor, kondenzátor) károsodtak, ami a táphálózat impulzus zaj hatásának következménye;
- Olyan készülékre, amelynél nagy mennyiségű por van a belső egységeken és alkatrészekben;
- Olyan készülékre, amely a jótállási időtartam alatt elérte élettartamának végét;
- Olyan készülékre, amelynek károsodásait javítatlan állapotban történő működés, szerkezeti módosítások vagy illetéktelen személyek vagy szervezetek által végzett karbantartási vagy javítási munkálatok okozták;
- Olvashatatlan vagy eltávolított sorozatszámú készülékre;
- Alkatrészekre és szerelvényekre: hegesztőgépekre és tartozékaira, elektród tartókra, bilincsekre, hegesztőkábelekre, zsinórokra, láncokra, gumibroncsokra, gyertyákra, szűrőkre, láncerekekre, tengelykapcsoló alkatrészekre, nyírófejekre, késekre, tárcsákra, meghajtósíkjakra, lengéscsillapítókra, fűnyíró- és hófúvógépek alvázaira, indítócsoporthoz tartozó alkatrészeire, akkumulátorokra, szénkéfékre, hálózati kábelre, izzókra, nyomótömlőkre, mosóberendezésekhez és locsolókhoz való fúvókákra és adapterekre, biztonsági eszközökre, beleértve az automatikus biztonsági eszközöket is, műanyag fogaskerekekre, adapterekre, valamint olyan alkatrészekre, amelyek élettartama a készülék rendszeres karbantartásától függ.

## MELLÉKLET

A testrészek, a fogantyú, a borítólemez, a hálózati kábel és a csatlakozó dugó külső sérülései	Nem megfelelő használat, esés, ütődés
Az orsó meghajlott (az orsó kifutása forgás közben)	Az orsót ért ütődés
Sérült rögzítő és hajtóműház a csiszológépekben, rögzítő által hagyott nyomok a kúpkeréken	Nem megfelelő használat
A szellőzőnyílásokat por, forgács stb. elzárja. Erős külső és belső szennyeződés, folyadék, idegen testek bejutása a termékbe	Hanyag használat és a karbantartás elmulasztása
A termék fémfelületeinek korróziója	Nem megfelelő tárolás
Tűz, agresszív anyagok okozta kár (külső)	Nyílt lánggal, agresszív anyagokkal való érintkezés
Az elektromos szerszámot korábban a szervizközponton kívül szerelték szét (helytelen összeszerelés, nem megfelelő olaj, nem eredeti pótalkatrészek, nem szabványos csapágyak használata stb.)	A jótállási idő alatt az elektromos szerszám javítását hivatalos szervizközpontokban kell elvégezni.

A szerszám nem rendeltetészerű használata	Üzemeltetési feltételek megsértése
Az elektromos szerszám szétszerelt állapotban került átvételre	A fogyasztó nem jogosult a szerszám szétszerelésére a jótállási idő alatt
A szerszám használati útmutatójában nem szereplő tartozékok, fogóeszközök és alkatrészek (láncok, vezetőrudak, fűrészek, vágókések, fűrészlapok, csiszolókorongok) használata, a szerszám mechanikai sérülése	Az üzemeltetési feltételek megsértése, ami a szerszám túlterheléséhez vagy meghibásodásához vezet
A cserélhető szerszámalkatrészek (tokmányok, fűrők, fűrészek, kések, láncok, láncfűrészek változó koronáj, csiszolókorongok, a forgatgúty mechanizmus meghúzott anyái, védőburkolatok, csiszolóállványok, gyalupadok, gyalupadók, fogók, akkumulátorok) sérülése vagy kopása	Természetes kopás a termék hosszan tartó vagy intenzív használata miatt
Kopó alkatrészek meghibásodása (szénkefék, fogasszjak, szjtárcsák, gumitömítések, olajtömítések, vezetőörgök)	Természetes kopás a termék hosszan tartó vagy intenzív használata miatt
Az alkatrészek kopása, ha nincsenek rajtuk gyári hibák	Az alkatrészek normál kopása a szerszám hosszan tartó használata során
Az armatúra és az állórész tekerceinek színterezése, olvasztása, kollektorlamellák elégetése. Az armatúra és az állórész egyidejű meghibásodása, az armatúra vagy a kollektor tekerces színének egyenletes változása (ebben az esetben a kapcsoló meghibásodása lehetséges)	Folyamatos működés túlterheléssel, nem megfelelő hálózati paraméterek, elégtelen hűtés a termék szennyeződése miatt.
Az armatúra tekerceinek meghibásodása. Nincsenek mechanikai sérülések és túlterhelésre utaló jelek. Az állórész tekercesi nem sérültek és azonos ellenállásúak	Folyamatos működés túlterheléssel, nem megfelelő hálózati paraméterek, elégtelen hűtés a termék szennyeződése miatt.
Az armatúra vagy az állórész szigetelésének mechanikai sérülése szennyeződés vagy idegen anyag behatolása miatt	Hanyag használat és a karbantartás elmulasztása
Az armatúra tengely és a hajtott fogaskerék fogazatának kopása (kenőzsír nem üzemi ** vagy hiányzik, az armatúra tengelye kék színű)	Üzemeltetési feltételek megsértése
Intenzív használat során a fogak egyenletes és jelentéktelen kopása az armatúrán és a hajtott fogaskeréken	Természetes kopás a termék hosszan tartó vagy intenzív használata miatt
Az armatúra, állórész, test sérülése az armatúra csapágyainak meghibásodásával van kapcsolatban	Természetes kopás a termék hosszan tartó vagy intenzív használata miatt
A kollektor mechanikai kopása (átmérőnként több mint 0,2 mm)	A termék intenzív használata
Szikraképződés a kollektoron a kopott kefék miatt (kefehossz kisebb, mint a használati útmutatóban megadott)	A szénkefék időben történő cseréjének elmulasztása (az üzemeltetési és karbantartási feltételek megsértése)
A kefék mechanikai sérülése (az armatúra és az állórész meghibásodásához vezethet)	A szerszám esése vagy ütődése (hanyag használat)
Szénkefék kopása	Természetes kopás a termék hosszan tartó vagy intenzív használata miatt
Armatúra vagy állórész meghibásodása a vágószerszám elakadása miatt	Helytelen befogás, szerszám vagy üzemmód kiválasztása
A kapcsoló meghibásodása az állórészszel, armatúrával együtt a túlterhelés miatt	Üzemeltetési feltételek megsértése (túlterhelés)
A kapcsoló meghibásodása (az egyenletesség szabályozásának hiánya) a beállítókerek idegen anyagokkal való szennyeződése miatt	Hanyag használat és a karbantartás elmulasztása
A kapcsoló, az elektronikus egység mechanikai sé-rülése	Termék hanyag használata
A fogaskerekek fogainak kopása (a kenőzsír nem üzemi**)	Üzemeltetési feltételek megsértése
Eltört a kerék foga, vagy egy kéte sebességű fűrőgép és kéte sebességű csavarhúzó hajtóműházának eleme.	Sebességek váltása működés közben
A sebességváltó csapágyainak meghibásodása (a kenőzsír nem üzemi**)	Üzemeltetési feltételek megsértése
Siklócsapágyak kopása	Üzemeltetési feltételek megsértése
A sebességváltó károsodása a használati útmutatóban előírt karbantartási időközök be nem tartása miatt (a sebességváltó kenőzsírt nem cserélték)	Túlterhelés vagy természetes kopás
Fogasszj szakadása vagy kopása	Üzemeltetési feltételek megsértése
A szűrőfűrész szárának elhajlása vagy kopása	Üzemeltetési feltételek megsértése
Kívágott szivattyúrúd fogak, elakadt az olajszivattyú meghajtója	Kenés nélküli működés vagy a kenőzsír minősége nem felel meg az utasításnak
A meghibásodásokat a gyártótól független okok (feszültségingadozások, természeti katasztrófák) okozták	Kenés nélküli működés vagy a kenőzsír minősége nem felel meg az utasításnak
Olyan meghibásodások, amelyek akkor keletkeztek, ha a szerszám működése a meghibásodás fellépése után is folytatódott, és amelyek más meghibásodásokat idéztek elő	Üzemeltetési feltételek megsértése
Tápkábel vagy csatlakozó dugó károsodása	Üzemeltetési feltételek megsértése
Az armatúra tengelye meggöbült (az armatúra tengelyének kifutása forgás közben)	A tokmány túlterhelése vagy elakadása működés közben

\*\* Nem üzemi kenőzsír - működésre alkalmatlan, színe megváltozott, fémrészecskékkal és egyéb idegen anyagokkal szennyezett kenőzsír.

VÉGREHAJTÓ (a szervizközpont neve és címe, bélyegzője)	SAKEMBER	VISSZAVONÁS DÁTUMA	ALÍRÁS

## ГАРАНТИЙНЫЙ ТАЛОН

**Наименование изделия:** \_\_\_\_\_

**Модель:** \_\_\_\_\_

**Серийный номер:** \_\_\_\_\_

**Дата продажи:** \_\_\_\_\_

**Подпись продавца:** \_\_\_\_\_

**Серийный номер талона:** \_\_\_\_\_

Товар получен в исправном состоянии, без видимых повреждений, в полной комплектации, проверен в моем присутствии. Претензий по качеству товара не имею, с условиями эксплуатации и гарантийного обслуживания ознакомлен и согласен.

**ФИО покупателя** \_\_\_\_\_

**Подпись покупателя** \_\_\_\_\_

### ОСНОВНЫЕ ПОЛОЖЕНИЯ

- В течение всего гарантийного срока владелец имеет право на бесплатный ремонт изделия при неисправностях, в следствии производственных дефектов (список производственных дефектов приведен в Приложении 1).
- Ремонт и сервисное обслуживание электроинструмента в течение гарантийного срока эксплуатации должны проводиться в авторизованных сервисных центрах.
- Без предоставления гарантийного талона, либо в случае, когда гарантийный талон оформлен ненадлежащим образом и отсутствует подпись Покупателя о принятии им гарантийных условий, гарантийный ремонт не делается.
- Гарантия не распространяется на регулировку, чистку и другой уход за инструментом.
- Возврату или замене подлежат товары при сохранении следующих условий: сохранена комплектация товара, целостность упаковки, маркировка и ярлыки производителя, товар новый и не эксплуатировался, что устанавливается экспертизой.
- на устройство, работавшее с перегрузками (пиление тупой цепью, отсутствие защитного кожуха, длительная работа без перерыва на максимальных оборотах), которые привели к задирам в цилиндропоршневой группе;
- на устройство, использовавшееся с включенным инерционным тормозом цепи;
- на устройство, у которого одновременно вышли из строя обмотки ротора и статора;
- на устройство с оплавленными внутренними деталями или прожогами электронных плат;
- на устройство, имеющее повреждения элементов входных цепей (варистор, конденсатор), что является следствием воздействия импульсной помехи сети питания;
- на устройство, имеющее большое количество пыли на внутренних узлах и деталях;
- на устройство, которое в течение гарантийного срока выработало полностью моторесурс;

### ГАРАНТИЙНОЕ ОБСЛУЖИВАНИЕ НЕ РАСПРОСТРАНЯЕТСЯ

- на устройство, эксплуатировавшееся с нарушением инструкции по эксплуатации, в том числе, если использовались не рекомендованные заводом-изготовителем расходные материалы (масла, свечи, шины, цепи) и на устройство, подвергшееся самостоятельному ремонту или разборке в гарантийный период;
- на устройство, имеющее повреждения, дефекты, вызванные внешними механическими повреждениями, небрежным обращением и стихийными бедствиями;
- на устройство с повреждениями, которые вызваны не зависящими от производителя причинами, такими как: использование топлива, не соответствующего стандартам качества, использование масла и топливной смеси ненадлежащего качества;
- на устройство, имеющее повреждения, вызванные попаданием внутрь посторонних предметов, жидкостей, а также засорением вентиляционных отверстий, топливных и масляных каналов, жиклеров карбюратора;
- на устройство с повреждениями, возникшими вследствие эксплуатации с не устранёнными недостатками, конструктивными изменениями или повреждениями, возникшими вследствие технического обслуживания, ремонта лицами или организациями, не имеющими соответствующих полномочий;
- на устройство, у которого серийный номер неразборчив или удален;
- на детали и узлы: сварочные горелки и их комплектующие, держатели электродов, зажимы массы, сварочные провода, корды, цепи, шины, свечи, фильтры, звездочки, детали сцепления, триммерные головки, ножи, диски, приводные ремни, амортизаторы, ходовые части газонокосилок и снегоуборочных машин, детали стартерной группы, аккумуляторные батареи, угольные сетки, сетевой кабель, лампочки, напорные шланги, насадки и переходники моющих устройств и разбрызгивателей, защитные устройства, в том числе автоматы защиты, пластиковые шестерни, адаптеры, а также детали, срок службы которых зависит от регулярного технического обслуживания устройства.

## ПРИЛОЖЕНИЕ 1

Внешние повреждения корпусных деталей, ручки, накладки, сетевого шнура и штепсельной вилки.	Неправильная эксплуатация, падение, удар.
Погнут шпindel (биение шпинделя при вращении).	Удар по шпинделю.
Поврежденный фиксатор и корпус редуктора в шлифовальных машинах, следы от фиксатора на коническом колесе.	Неправильная эксплуатация.
Вентиляционные отверстия закрыты пылью, стружкой и тому подобное. Есть сильное внешнее и внутреннее загрязнение, попадание внутрь изделия жидкости, инородных тел.	Небрежная эксплуатация и отсутствие ухода за изделием.
Коррозия металлических поверхностей изделия.	Неправильное хранение.
Повреждения от огня, агрессивных веществ (наружное).	Контакт с открытым огнем, агрессивными веществами.
Электроинструмент принят в разобранном состоянии.	У потребителя нет права разбирать инструмент в течение гарантийного срока.
Электроинструмент был ранее разобран вне сервисного центра (неправильная сборка, применение несоответствующего масла, неоригинальных запасных частей, нестандартных подшипников и т.п.)	Ремонт электроинструмента в течение гарантийного срока должен проводиться в авторизованных сервисных центрах.
Использование инструмента не по назначению.	Нарушение условий эксплуатации.
Использование комплектующих, расходных материалов и частей, не предусмотренных руководством по эксплуатации инструмента (цепи, шины, пилы, фрезы, пыльные диски, шлифовальные круги), механические повреждения инструмента.	Нарушение условий эксплуатации, приводящие к перегрузке инструмента через мощности или к его поломке.
Повреждение или износ сменных деталей инструмента (патроны, сверла, пилы, ножи, цепи, переменные венцы цепных пил, шлифовальные круги, затягивающие гайки в КШМ, защитные кожухи, шлифовальные платформы, опоры рубанков, цанги, аккумуляторы).	Естественный износ при длительном или интенсивном использовании изделия.
Выход из строя быстроизнашивающихся деталей (угольные щетки, зубчатые ремни, шкивы, резиновые уплотнения, сальники, направляющие ролики).	Естественный износ при длительном или интенсивном использовании изделия.
Износ деталей при отсутствии на них заводских дефектов.	Интенсивная эксплуатация изделия.
Спекания обмоток якоря и статора, оплавление, обгорания ламелей коллектора. Одновременный выход из строя якоря и статора, равномерное изменение цвета обмоток якоря или коллектора (при этом возможен выход из строя выключателя).	Несвоевременная замена угольных щеток (нарушение условий эксплуатации и надзора).
Выход из строя обмоток якоря. Механических повреждений и признаков перегрузки нет. Катушки статора не повреждены и имеют одинаковое сопротивление.	Падение инструмента или удары (небрежная эксплуатация).
Механическое нарушение изоляции якоря или статора вследствие загрязнения или попадания инородных веществ.	Естественный износ при длительном или интенсивном использовании изделия.
Износ зубьев вала якоря и ведомого зубчатого колеса (смазка нерабочая ** или отсутствует, вал якоря с синевой).	Неправильное закрепление, выбор инструмента или режима работы инструмента.
Равномерный и незначительный износ зубьев на якоре и ведомом зубчатом колесе при интенсивной эксплуатации.	Нарушение условий эксплуатации (перегрузки).
Повреждение якоря, статора, корпуса связано с выходом из строя подшипников якоря.	Небрежная эксплуатация и отсутствие ухода за изделием.
Механический износ коллектора (более 0,2 мм на диаметр).	Небрежная эксплуатация изделия.
Искрение на коллекторе из-за износа щеток (длина щетки меньше указанной в инструкции по эксплуатации).	Нарушение условий эксплуатации.
Механическое повреждение щеток (может привести к выходу из строя якоря и статора).	Переключение скоростей в рабочем режиме.
Износ угольных щеток.	Нарушение условий эксплуатации.
Выход из строя якоря или статора вследствие заклинивания режущего инструмента.	Нарушение условий эксплуатации.
Выход из строя выключателя совместно со статором, якорем из-за перегрузки.	Чрезмерная нагрузка или природный износ.
Выход из строя выключателя (отсутствие возможности регулирования плавности) из-за загрязнения регулирующего колеса чужеродными веществами.	Нарушение условий эксплуатации.
Механическое повреждение выключателя, электронного блока.	Нарушение условий эксплуатации.
Износ угольных щеток.	Работа без смазки или марка масла не соответствует инструкции.
Выход из строя якоря или статора вследствие заклинивания режущего инструмента.	Работа без смазки или марка масла не соответствует инструкции.
Выход из строя выключателя (отсутствие возможности регулирования плавности) из-за загрязнения регулирующего колеса чужеродными веществами.	Нарушение условий эксплуатации.

Механическое повреждение выключателя, электронного блока.	Небрежная эксплуатация изделия.
Износ зубьев шестеренок (масло нерабочее **).	Нарушение условий эксплуатации.
Сломанный зуб колеса, или элементов корпуса редуктора двухскоростной дрели и двухскоростного шуруповерта.	Переключение скоростей в рабочем режиме.
Выход из строя подшипников редуктора (масло нерабочее **).	Нарушение условий эксплуатации.
Износ подшипников скольжения.	Нарушение условий эксплуатации.
Повреждения редуктора из-за нарушения срока периодичности технического обслуживания, указанного в инструкции по эксплуатации (не произведена замена смазки редуктора).	Чрезмерная нагрузка или природный износ.
Разрыв или износ зубчатого ремня.	Нарушение условий эксплуатации.
Изгиб или износ штока в лобзике.	Нарушение условий эксплуатации.
Срезанные зубья штока насоса, заклинило привод масляного насоса.	Работа без смазки или марка масла не соответствует инструкции.
Неисправности вызваны независимыми от производителя причинами (перепады напряжения, стихийные бедствия).	Работа без смазки или марка масла не соответствует инструкции.
Выход из строя выключателя совместно со статором, якорем из-за перегрузки.	Нарушение условий эксплуатации.
Неисправности, возникшие если эксплуатация инструмента продолжалась после возникновения неисправности, которые и вызвали другие неисправности.	Нарушение условий эксплуатации.
Повреждения шнура питания или вилки.	Нарушение условий эксплуатации.
Погнут вал якоря (биение вала якоря при вращении).	Перегрузка или заклинивание патрона во время работы.

\*\* Масло нерабочее - масло, которое является непригодным к эксплуатации, изменило свой цвет, загрязнено металлическими частицами и другими посторонними включениями.

ИСПОЛНИТЕЛЬ (название и адрес сервисного центра, его штамп)	МАСТЕР	ДАТА ИЗЪЯТИЯ	ПОДПИСЬ

## ГАРАНТІЙНИЙ ТАЛОН

Найменування виробу: \_\_\_\_\_  
 Модель: \_\_\_\_\_  
 Серійний номер: \_\_\_\_\_  
 Дата продажу: \_\_\_\_\_  
 Підпис продавця: \_\_\_\_\_  
 Серійний номер талону: \_\_\_\_\_

Товар отриманий в справному стані, без видимих ушкоджень, в повній комплектації, перевірений у моєї присутності. Претензій за якістю товару не маю, з умовами експлуатації і гарантійного обслуговування ознайомлений і згоден.

ПІБ покупця: \_\_\_\_\_  
 Підпис покупця: \_\_\_\_\_

### ОСНОВНІ ПОЛОЖЕННЯ

- Впродовж усього гарантійного терміну власник має право на безкоштовний ремонт виробу при несправностях, в наслідку виробничих дефектів (список невиробничих дефектів приведений в Додатку 1).
- Ремонт і сервісне обслуговування електроінструменту впродовж гарантійного терміну експлуатації повинні проводитися в авторизованих сервісних центрах.
- Гарантія на виріб подовжується на час знаходження цього виробу на гарантійному обслуговуванні або ремонті.
- Без надання гарантійного талона, або у разі, коли гарантійний талон оформлений неналежно і відсутній підпис Покупця про прийняття їм гарантійних умов, гарантійний ремонт не робиться.
- Гарантія не поширюється на регулювання, чищення і інший догляд за інструментом.
- Поверненню або заміні в 14-денний термін з моменту купівлі підлягають усі товари в наступних умовах: збережена комплекtnість товару, цілісність упаковок, маркерова і ярлики виробника, товар новий і не експлуатований, що встановлюється експертизою.

### ГАРАНТІЙНЕ ОБСЛУГОВУВАННЯ НЕ ПОШИРЮЄТЬСЯ

- на пристрій, що експлуатований з порушенням інструкції з експлуатації, у тому числі, якщо використовувалися не рекомендовані заводом-виготівником витратні матеріали (олії, свічки, шини, ланцюги) і на пристрій, що піддався

самостійному ремонту або збиранню в гарантійний період;

- на пристрій, що має ушкодження, дефекти, викликані зовнішніми механічними ушкодженнями, недбалі зверненням і стихійними лихами;
- на пристрій з ушкодженнями, які викликані не залежними від виробника причинами, такими як: використання палива, що не відповідає стандартам якості, використання олії і паливної суміші неналежної якості;
- на пристрій, що має ушкодження, викликані попаданням всередину сторонніх предметів, рідин, а також засміченням вентиляційних отворів, паливних і масляних каналів, жиклерів карбюратора;
- на пристрій, що працював з перевантаженнями
- (пиляння тупим ланцюгом, відсутність захисного кожуха, тривала робота без перерви на максимальних оборотах), які призвели до деформації в циліндро-поршневі групі;
- на пристрій, що використовувався з включеним інерційним гальмом ланцюга;
- на пристрій з деформаціями в циліндро-поршневі групі, що виникли внаслідок його тривалої експлуатації на холостому ходу;
- на пристрій, в якому одночасно вийшли з ладу обмотки ротора і статора;
- на пристрій з оплавленими внутрішніми деталями або

пропаленнями електронних плат;

- на пристрій, що має пошкодження елементів вхідних ланцюгів (варистор, конденсатор), що є наслідком впливу імпульсного перешкоди мережі живлення;
- на пристрій, що має велику кількість пилу на внутрішніх вузлах і деталях;
- на пристрій, який протягом гарантійного терміну виробив повністю моторесурс;
- на пристрій з ушкодженнями, що виникли внаслідок експлуатації з не усуненими недоліками, конструктивними змінами або ушкодженнями, що виникли внаслідок технічного обслуговування, ремонту особами або організаціями, які не мають відповідних повноважень;
- на деталі і вузли: зварювальні пальники та їх комплектуючі, тримачі електродів, затискачі маси, зварювальні дри, корди, ланцюги, шини, свічки, фільтри, зрочки, деталі зчеплення, тримерні голівки, ножі, диски, приводні ремені, амортизатори, ходові частини газонокосарок і снігоприбиральних машин, деталі стартерної групи, акумуляторні батареї, вугільні щітки, мережевий кабель, лампочки, напірні шланги, насадки і перехідники миючих пристроїв і розпилювачів, захисні пристрої, в тому числі автомати захисту, пластикові шестерні, адаптери, а також деталі, термін служби яких залежить від регулярного технічного обслуговування пристрою.

### ДОДАТОК 1

Зовнішні пошкодження корпусних деталей, ручки, накладки, мережевого шнура і штепсельної вилки.	Неправильна експлуатація, падіння, удар.
Погнутий шпindel (биття шпинделя при обертанні).	Удар по шпindelю.
Пошкоджений фіксатор і корпус редуктора в шліфувальних машинах, є сліди від фіксатора на кінці кола.	Неправильна експлуатація.
Вентиляційні отвори закриті пилом, стружкою тощо. Є сильне зовнішнє і внутрішнє забруднення, попадання всередину виробу рідини, сторонніх тіл.	Недбала експлуатація і брак догляду за виробом.
Корозія металевих поверхонь виробу.	Неправильне зберігання.
Пошкодження від вогню, агресивних речовин (зовнішнє).	Контакт з відкритим вогнем, агресивними речовинами.
Електроінструмент прийнятий у розібраному стані.	Відсутність у споживача права розбирати інструмент на протязі гарантійного терміну.
Електроінструмент був раніше розкритий поза сервісного центру (неправильна збірка, застосування невідповідного мастила, неоригінальних запасних частин, нестандартних підшипників і т.п.).	Ремонт електроінструменту протягом гарантійного терміну має проводитися в авторизованих сервісних центрах.
Використання інструменту не за призначенням.	Порушення умов експлуатації.
Використання комплектуючих прилад, витратних матеріалів та частин, не передбачених керівництвом з експлуатації інструменту (ланцюги, шини, пилки, фрези, пильні диски, шліфувальні круги), механічні пошкодження інструменту.	Порушення умов експлуатації, що призводять до перевантаження інструменту через потужності або до його поломки.
Пошкодження або знос змінних деталей інструменту (патрони, свердла, пилки, ножі, ланцюги, змінні вінци ланцюгових пил, шліфувальні круги, гайки затягування до КШМ, захисні кожухи, шліфувальні платформи, опори рубанків, цанги, акумулятори).	Природний знос при довготривалому або інтенсивному використанні виробу.
Вихід з ладу швидкозношуваних деталей (вугільні щітки, зубчасті ремені, шків, гумові ущільнення, сальники, направляючі ролики).	Природний знос при довготривалому або інтенсивному використанні виробу.
Знос деталей при відсутності на них заводських дефектів.	Нормальний знос деталей при тривалому використанні інструменту.
Спикання обмоток якоря і статора, опалення, обгорання ламелей колектора. Одночасний вихід з ладу якоря і статора, рівномірна зміна кольору обмоток якоря або колектора (при цьому можливий вихід з ладу вимикача).	Відсутність у споживача права розбирати інструмент на протязі гарантійного терміну.
Вихід з ладу обмоток якоря. Механічних пошкоджень і ознак перевантаження немає. Котушки статора не пошкоджені і мають однаковий опір.	Тривала робота з перевантаженням, невідповідність параметрів мережі, недостатнє охолодження через забруднення виробу.
Механічне порушення ізоляції якоря або статора внаслідок забруднення або попадання чужорідних речовин.	Недбала експлуатація і брак догляду за виробом.
Знос зубів вала якоря та веденого зубчастого колеса (мастило неробоче** або відсутнє, вал якоря з синявою).	Порушення умов експлуатації.

Рівномірний та незначний знос зубів на якорі та веденому зубчастому колесі при інтенсивній експлуатації.	Природній знос при довготривалому або інтенсивному використанні виробу.
Пошкодження якоря, статора, корпусу, пов'язане з виходом з ладу підшипників якоря.	Природній знос при довготривалому або інтенсивному використанні виробу.
Механічний знос колектора (більш ніж 0,2 мм на діаметр).	Інтенсивна експлуатація виробу.
Іскріння на колекторі через знос щіток (довжина щітки менше вказаної в інструкції з експлуатації).	Несвоєчасна заміна вугільних щіток (порушення умов експлуатації та нагляду).
Механічне пошкодження щіток (може призвести до виходу з ладу якоря та статора).	Падіння інструменту або удари (недбала експлуатація).
Знос вугільних щіток.	Природній знос при довготривалому або інтенсивному використанні виробу.
Вихід з ладу якоря або статора внаслідок заклинювання ріжучого інструменту.	Неправильне закріплення, вибір інструменту або режиму роботи інструменту.
Вихід з ладу вимикача спільно зі статором, якорем через перевантаження.	Порушення умов експлуатації (перевантаження).
Вихід з ладу вимикача (відсутність можливості регулювання плавності) через забруднення регулювального колеса чужорідними речовинами.	Недбала експлуатація та брак догляду за виробом.
Механічне пошкодження вимикача, електронного блоку.	Недбала експлуатація.
Знос зубів шестерень (мастило неробоче**).	Порушення умов експлуатації.
Зламаний зуб колеса, або елементів корпусу редуктора двошвидкісного дрилу та двошвидкісного шурупокрута.	Перемикання швидкостей у робочому режимі.
Вихід з ладу підшипників редуктора (мастило неробоче**).	Порушення умов експлуатації.
Вигин або знос штока в лобзиках.	Порушення умов експлуатації.
Пошкодження редуктора через порушення терміну періодичності технічного обслуговування, вказаного в інструкції з експлуатації (не проведена заміна змазки редуктора).	Надмірне навантаження або природній знос.
Зрізані зуби штока насоса, заклинило привід масляного насоса.	Перевантаження.
Несправності викликані незалежними від виробника причинами (перепади напруги, стихійні лиха).	Порушення умов експлуатації.

\*\* Мастило неробоче – мастило, що є непридатним до експлуатації, що змінило свій колір, забруднене металевими частками та іншими сторонніми включеннями.

ВИКОНАВЕЦЬ (назва і адреса сервісного центру, його штамп)	МАЙСТЕР	ДАТА ВИЛУЧЕННЯ	ПІДПИС