

CZ | ČESKÝ
OSTŘIČKA ŘETĚŽŮ
SK950, SK1050
NÁVOD K OBSLUZE
Vážený zákazníku!

Při nákupu elektrické ostříčky (dále jen „stroj“) požadujte kontrolu její provozuschopnosti při volnoběžných otáčkách a požadujte kontrolu úplnosti balení. Zkontrolujte, zda nedošlo k mechanickému poškození výrobku. Před zapnutím stroje si pozorně si přečtěte tento návod. Přečtěte si bezpečnostní požadavky a pokyny pro používání stroje.

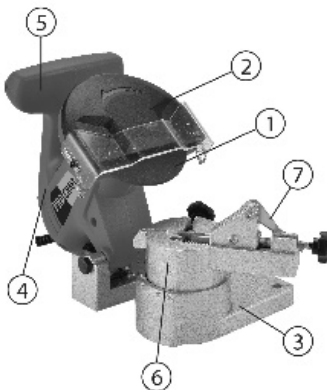
OBECEINFORMACE

Stroj na ostření řetězu je určen k ostření hoblovacích článků (nožů) pilového řetězu v domácím prostředí. Úhel ostření v rovině je $\pm 30^\circ$ od směru pohybu řetězu. Stroj je navržen pro provoz v mírném podnebí při teplotě vzduchu od $+35^\circ\text{C}$ do -15°C . Jako pracovní nástroj se používají brusné kotoúče s pracovní rychlostí otáčení minimálně 5500 ot./min. a jmenovitým průměrem 100/108 mm. Tento návod obsahuje základní informace a požadavky nezbytné pro správnou funkci stroje. Tento návod budete potřebovat z důvodu bezpečnostních varování a upozornění, montážních pokynů, provozních postupů a postupů údržby, seznamu dílů a schématu. Návod uschovejte na bezpečném a suchém místě pro budoucí použití.

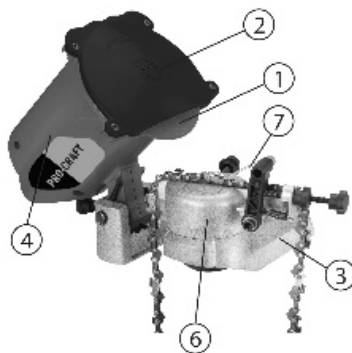
Specifikace

Model	SK950	SK1050
Výkon, W	65	85
Napětí, V	220-240	220-240
Frekvence, Hz	50	50
Otáčky volnoběhu, ot./min.	7100	5500
Průměr trnu, mm	23	23
Rozměry kotoúče, mm	100x23x3,2	108x23x3,2
Hladina akustického tlaku, dB (A)	Lpa=76 dB(A); k=3 dB(A)	Lpa=76 dB(A); k=3 dB(A)
Hladina akustického výkonu, dB (A)	Lwa=86 dB(A); k=3 dB(A)	Lwa=88 dB(A); k=3 dB(A)
Třída ochrany	II	II
Kategorie ochrany	IP20	IP20
Hmotnost, kg	1,6	2,4

Tento návod si uložte



SK950



SK1050

1. Brusný kotoúč
2. Ochranný kryt
3. Základna
4. Tělo
5. Rukojeť
6. Základna
7. Zarážka řetězu

Bezpečnostní varování a bezpečnostní opatření

VAROVÁNÍ: Při používání náradí byste měli vždy dodržovat základní bezpečnostní opatření, aby se snížilo riziko zranění osob a poškození zařízení. Před použitím tohoto náradí si přečtěte všechny pokyny!

1. **Na pracovišti udržujte pořádek.** Nepořádek v okolí může způsobit zranění.
2. **Sledujte stav pracoviště.** Nepoužívejte stroje ani elektrické náradí ve vlhkých nebo mokřých místech. Nevystavujte je dešti. Udržujte pracovní

- prostor dobře osvětlený. Nepoužívejte elektrické nářadí v přítomnosti hořlavých plynů nebo kapalin.
3. **Uchovávejte mimo dosah dětí.** Do pracovního prostoru nesmí vstupovat děti, nedovolte jim manipulovat se stroji, nástroji ani prodlužovacími kabely.
 4. **Zařízení, které nepoužíváte, uskladněte.** Pokud nářadí nepoužíváte, musí být uskladněno na suchém místě, aby se zabránilo korozi. Vždy nářadí uzamkněte a uchovávejte mimo dosah dětí.
 5. **Pro práci používejte správné nářadí.** Nepokoušejte se o to, aby malé nářadí nebo nástavec vykonával práci většího průmyslového stroje. Existují určité aplikace, pro které bylo toto nářadí navrženo. Práci provedete lépe a bezpečněji, pokud budete nářadí používat při rychlosti, pro kterou bylo určeno. Toto nářadí neupravujte a nepoužívejte je k účelům, pro které nebylo určeno.
 6. **Správně se oblékejte.** Nenoste volný oděv nebo šperky, protože by se mohly zachytit v pohyblivých částech. Při práci se doporučuje ochranný, elektricky nevodivý oděv a nekluzavá obuv. Na dlouhé vlasy používejte pokrývku vlasů.
 7. **Používejte ochranu očí a sluchu.** Vždy používejte ochranné brýle proti nárazu schválené podle normy ANSI. Pokud dochází k tvorbě kovových pilin nebo dřevěných třísek, používejte celoobličejový štít.
 8. **Příliš se nenatahujte.** Po celou dobu udržujte stabilní postoj a rovnováhu. Nesahejte do strojů, které jsou v chodu.
 9. **Nářadí pečlivě udržujte.** Pro lepší a bezpečnější výkon udržujte nářadí ostré a čisté. Řiďte se pokyny pro mazání a výměnu příslušenství. Pravidelně kontrolujte kabely nářadí, a pokud jsou poškozené, nechte je opravit autorizovaným technikem. Rukojeti musí být vždy čisté, suché a bez oleje a mastnoty.
 10. **Zabraňte neúmyslnému spuštění.** Pokud stroj nepoužíváte a před připojením k elektrické síti přepněte vypínač do polohy „OFF“ (vypnuto).
 11. **Buďte pozorní.** Sledujte, co děláte, používejte zdravý rozum. Nepracujte s nářadím, pokud jste unavení.
 12. **Zkontrolujte poškozené části.** Před použitím jakéhokoli nářadí musí být pečlivě zkontrolovány všechny části, které se jeví jako poškozené, aby bylo zajištěno, že nářadí bude fungovat správně a v souladu se svým určením. Zkontrolujte zarovnání a spojení pohyblivých částí, případně rozbité části nebo montážní součásti a veškeré další podmínky, které mohou ovlivnit správnou funkci. Jakákoli poškozená část musí být řádně opravena nebo vyměněna kvalifikovaným technikem. Nepoužívejte nářadí, pokud se některý spínač nezapne a nevykone správně.
 13. **Chraňte se před úrazem elektrickým proudem.** Zabraňte kontaktu těla s uzemněnými povrchy, jako jsou potrubí, radiátory, baterie a kryty chladniček.
 14. **Náhradní díly a příslušenství.** Při údržbě používejte pouze originální náhradní díly. Použití jakýchkoli jiných dílů znamená ztrátu záruky. Používejte pouze příslušenství určené pro použití s tímto nářadím.
 15. **Nepoužívejte nářadí, pokud jste pod vlivem alkoholu nebo léků.** Přečtěte si varování na receptech, abyste zjistili, zda není při užívání léků narušen váš úsudek nebo reflexy. V případě pochybností nářadí nepoužívejte.
 16. **Používejte prodlužovací kabel správné velikosti a typu.** Je-li zapotřebí prodlužovací kabel, musí být správné velikosti a typu, aby do nástroje přiváděl správný proud bez zahřívání. Jinak by se prodlužovací kabel mohl roztavit a vznítit, nebo by mohlo dojít k elektrickému poškození nářadí. Delší prodlužovací kabely vyžadují drát větší velikosti. Pokud používáte nářadí venku, použijte prodlužovací kabel určený pro venkovní použití.
 17. **Údržba.** V zájmu vaší bezpečnosti by údržbu měl pravidelně provádět kvalifikovaný technik.
 18. **Nikdy nepoužívejte elektrickou ostříčku řetězových pil na hořlavé materiály.**
- Poznámka: Výkon tohoto nářadí (je-li napájeno síťovým napětím) se může lišit v závislosti na změnách místního síťového napětí. Výkon nářadí může ovlivnit i použití prodlužovacího kabelu.**
- Varování: Varování, upozornění a pokyny popsané v této příručce nemohou zahrnovat všechny možné podmínky a situace, které mohou nastat. Obsluha musí pochopit, že zdravý rozum a opatrnost jsou faktory, které nelze do výrobu zabudovat, ale musí být zajištěny obsluhou nářadí.**
- Další bezpečnostní varování**
- Varování týkající se brusného kotouče**
1. Brusný kotouč nepoužívejte, pokud je odštípnutý, prasklý nebo opotřebovaný. Jestli na kotouči nejsou praskliny, které nejsou pro lidské oko viditelné, můžete zkontrolovat tak, že je zavěsíte za střední otvor a klepnete do něj nekovovým předmětem (rukojeť šroubováku). Pokud je v dobrém stavu, bude vydávat kovový zvuk. Tupý zvuk naznačuje prasknutí nebo zlomení.
 2. Používejte pouze brusné kotouče, které pasují na daný trn (7/8"). Nepokoušejte se měnit ani upravovat montážní otvor na brusném kotouči, aby zapadl.
 3. **Horní tlakový ventil** příliš neutahujte. Utahujte jej pouze rukou. Nadměrné utažení může způsobit zlomení nebo rozpad kola.
 4. Nikdy nepoužívejte ostříčku řetězové pily bez nasazeného **krytu brusného kotouče**.
 5. Před kontaktem s řetězem vždy otestujte **brusný kotouč** tak, že jej necháte běžet po dobu minuty.

6. Když se kotouč točí, udržte si od něj odstup a ujistěte se, že nikdo nestojí blízko, v linii trajektorie otáčení kotouče.
7. Pokud brusný kotouč vibruje, okamžitě stroj vypněte a zkontrolujte, zda je bezpečně namontován a zda není poškozen.
8. Nikdy se nepokoušejte zastavit brusný kotouč rukama, i když máte ochranné rukavice. Kotouč rukavice a vaši ruku prořízne a způsobí vážné zranění.

9. Nikdy nepoužívejte nářadí bez nasazeného **krytu brusného kotouče**.
10. Uvedené otáčky náhradního brusného kotouče musí splňovat nebo překračovat jmenovité otáčky nářadí.

Varování! Tento stroj je určen k ostření řetězů řetězových pil. Nepokoušejte se brousit žádné jiné nástroje a nepokoušejte se brousit žádné jiné předměty.

Montáž

	Ostříčku upevněte na pracovní stůl dvěma šrouby M8, které přesahují dva pevné otvory na kostře. Otvor pro šrouby - Šrouby 1/4" nejsou součástí dodávky.
	Na kostru umístěte pevnou základnu a poté do ní vložte podložku. Poté matiči M8 otočte tak, aby odpovídala požadovanému úhlu, a utáhněte ji. Ujistěte se, že je instalace stabilní a spolehlivá.
	Upněte řetěz doprostřed dvou svorek, zajistěte ostří směrem k brusnému kotouči. A špičku trnu proti zadní straně řetězu.
	Upravte šroub M6 tak, aby mohl brusný mohl ostřit ostří řetězu. A matiči M6 utáhněte otáčením šroubu M6
	Otáčejte šroubem M6, zajistěte, aby svorka upnula řetěz dostatečně pevně. Při nastavování řetězu uvolněte šroub M6.

	Seřídte šroub M6, abyste určili, jak hluboko musíte brousit. Po dosažení hloubky utáhněte matiči M6 otáčením šroubu M6.
	Zvedněte hlavu motoru a zajistěte, aby byla mezi brusným kotoučem a řetězem zcela uvolněna. Zapněte stroj. Jakmile bude práce stroje normální, pomalu snižujte brusný kotouč a začněte brousit. Varování! Při provozu buďte opatrní a chraňte se před jiskřením.
	Po dokončení ostření začistěte otřepey. Naostřete další ostří, opakujte postup podle OBRAZKU 5. 7.8.

Varování!

1. Pokud provádíte jakékoli úpravy, ostříčku nezapomeňte vypnout a odpojit ji.
2. Před zapnutím ostříčky se vždy ujistěte, že je instalace sestavy spolehlivá.

Údržba

1. Ostříčku udržte čistou a bez prachu, kovových hoblin a nečistot.
2. Před každým použitím zkontrolujte brusný kotouč, zda není poškozený. Brusný kotouč nepoužívejte, pokud je odštipnutý, prasklý nebo opotřebený. Jestli na kotouči nejsou praskliny, které nejsou pro lidské oko viditelné, můžete zkontrolovat tak, že je zavěsíte za střední otvor a klepnete do něj nekovovým předmětem (rukojeť šroubováku). Pokud je v dobrém stavu, bude vydávat kovový zvuk. Tupý zvuk naznačuje prasknutí nebo zlomení.

Brusný kotouč vyměňte, když se brousí až na průměr 3 palce.

CZ PROHLASENÍ O SHODE ES

My, Vega Trade Company Limited, jakožto zodpovědný výrobce prohlašujeme, že ostrička řetězů

TM Procraft: SK950, SK1050

Jsou ze sériové výroby a v souladu s těmito evropskými směrnicemi, a vyrobeny v souladu s následujícími normami nebo standardizovanými dokumenty: *

Technická dokumentace byla podpořena: VEGA TRADE COMPANY LIMITED, add.: Room 1009, Distrii Zhangjiang Keyuan Office: 6-11 / F, No.5 Bibo Road, Zhangjiang Innopark, Pudong, Shanghai.

CZECH REPUBLIC

VYROBENO V P.R.C. IMPORTER VEGA TOOLS s.r.o.

Sídlo firmy: Křižovnická 86/6, Staré Město, 110 00 Praha.

Sklad a kancelář: Havlíčkova 261,80 02 Kolín.

Tel: +420 603 442 442

E-mail: info@vegatools.cz

Web:

www.procraft.cz



David WANG
Production Line Manager

* 2014/30/EU

EN 55014-1:2017,
EN 55014-2:2015,
EN61000-3-2:2014,
EN61000-3-3:2013