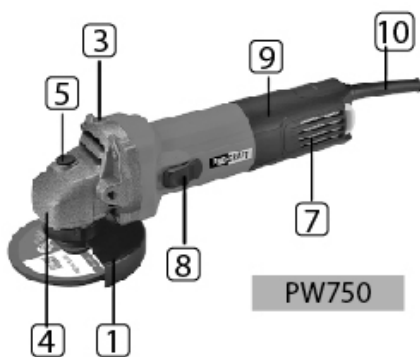
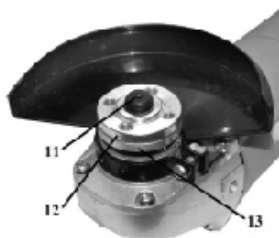


<b>CZ ČESKÝ</b> .....	<b>2</b>
<b>€</b> .....	<b>7</b>



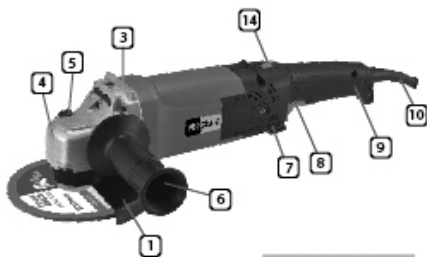
PW750



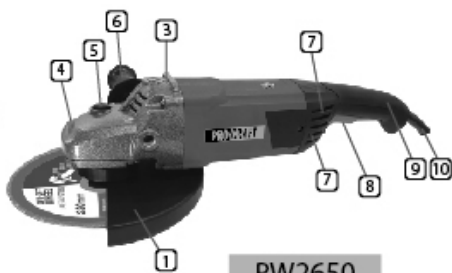
PW1200/PW1200E



PW1600SE



PW2200ES



PW2650

Výkres 1

**CZ | ČESKÝ  
BRUSKA ÚHLOVÁ  
PW750/PW1200/PW1200E/PW1600SE/  
PW2200ES/PW2650**

**UŽIVATELSKÁ PŘÍRUČKA  
VAROVÁNÍ**

Úhlová bruska se používá pro obrábění kovů, kamene, cihel, betonu, žuly a také prořezání keramických dlaždic. Upozorňujeme, že tento nástroj není určen pro těžkou a profesionální práci. Nesprávné použití nástroje je základem pro odmítnutí záručních oprav.

**BEZPEČNOSTNÍ OPATŘENÍ**

1. Nářadí neponožte do vody ani jiných kapalin a nevystavujte jej dešti nebo jinému srážení.
2. Abyste zabránili úrazu elektrickým proudem, držte síťovou zástrčku předpojování přístroje od sítě.
3. Nepoužívejte elektrické nářadí s dětmi.
4. Před prováděním údržby nebo údržby musí být nářadí odpojeno od sítě a také:
  - a. před instalací / vyjmutím disků;
  - b. po skončení práce.
5. Elektrické nářadí připojené k síti musí být vždy ve vaší pozornosti.
6. Nepoužívejte nástroj k jinému účelu, než je uvedeno v této příručce.
7. Během provozu se ujistěte, že se napájecí kabel nedostal na povrch ošetřený elektrickým nářadím a nepřicházely do styku s cizími předměty nebo povrchy, které by jej mohly poškodit.
8. Nenoste elektrické nářadí tak, že držíte kabel nebo držíte prst na spínači.
9. Před připojením k síti se ujistěte, že je spínač v poloze „vypnuto“.
10. Během práce se doporučuje nosit oděv vhodný pro práci s elektrickým nářadím, aby žádné části oděvu nezasahovaly do práce a nepřicházely do styku s elektrickým nářadím a neměly způsobit žádné další nežádoucí účinky.
11. Před stisknutím spínače „on“ se ujistěte, že je disk správně a pevně nainstalován, zda je obrobek nebo předmět dostatečně stabilní nebo pevně.
12. Během provozu držte elektrické nářadí pevně za obě držadla.
13. Nic jiného než obrobek nebo obrobek nesmí být v kontaktu s rotujícími částmi elektrického nářadí nebo kotouče.
14. Během provozu na nářadí příliš netlačte.
15. Vyvarujte se přítomnosti dětí, zvířat nebo cizinců v blízkosti elektrického nářadí.
16. Elektrické nářadí NENÍ určeno pro stacionární instalaci.
17. Disk nepokládejte na pracovní plochu pod tlakem a potom zapněte elektrické nářadí.
18. Nedovoľte, aby nářadí používaly nezletilé osoby nebo osoby s nedostatečnými fyzickými údaji. Pokud přenášíte nářadí na jiné, řekněte nám více o pravidlech používání a seznámte se s touto příručkou.
19. Nepoužívejte elektrické nářadí v blízkosti hořlavých

kapalin nebo plynů.

20. Před zahájením provozu zkontrolujte neporušenost kabelu a elektrického nářadí, nečinnost a normální fungování všech regulátorů a jističů.
21. Pokud je napájecí kabel poškozen, musí být vyměněn výrobcem nebo jeho zástupcem nebo podobnou kvalifikovanou osobou, aby nedošlo k nebezpečí.
22. Snažte se udržovat prach, piliny atd. nelétal vašim směrem.
23. Nepoužívejte poškozené nebo opotřebované disky. Je zakázáno používat disk nesprávného průměru nebo velikosti přístání. K montáži pohonu je rovněž zakázáno používat všechny druhy adaptérů.
24. Nepoužívejte elektrické nářadí bez nainstalovaného ochranného krytu.
25. Nepoužívejte disky, které nejsou určeny pro práci s tímto nástrojem.

**PRAVIDLA PRO BEZPEČNÉ POUŽÍVÁNÍ NÁŘADÍ**

- Disk vždy pevně připevněte k vřetenu.
- Nepoužívejte nářadí bez ochranného krytu.
- Před použitím se ujistěte, že je disk správně nainstalován.
- K upevnění disku na vřeteno nepoužívejte adaptéry.
- Používejte pouze zesílené brusné a řezací kotouče.
- K broušení nepoužívejte řezné kotouče.
- Nepoužívejte elektrické nářadí bez nainstalované volitelné rukojeti.
- Nepoužívejte disky, jejichž maximální přípustné otáčky jsou menší než maximální počet otáček vřetena nástroje při volnoběhu.
- Nepoužívejte poškozené, nekruhové nebo vysoce vibrační řezné nebo brusné kotouče.
- Při vkládání řezného kotouče do již provedeného řezu buďte opatrní. Vyvarujte se sevření disku, abyste zabránili nekontrolovatelnému opuštění disku ze slotu.

**ZPĚT**

Zpětný ráz je výsledkem zaseknutí nebo zablokování rotujícího disku. V době blokování může disk vyskočit z obrobku nebo dokonce létat na kusy. Zadní stávka je výsledkem chyby osoby provádějící práci. Aby se zabránilo zpětnému úderu, je třeba dodržovat následující pokyny:

- nářadí používejte pouze s rovnoměrným mírným posuvem a nepřetěžujte je silným tlakem;
- Ujistěte se, že vnitřní příruba (13) je pevně namontována na vřetenu (11).
- Nasadte řezací nebo brusný kotouč na vřeteno (11).

**POZNÁMKA:**

- při instalaci disku se ujistěte, že šipka směru otáčení na disku odpovídá směru otáčení vřetena elektrického nástroje (viz šipka na převodové skříni (4));
- při instalaci brusných kotoučů by měla být konvexní strana vnější příruby (12) směřována k kotouči;
- Při montáži řezacích kotoučů by měla být konvexní strana vnější příruby (12) směřována od kotouče.

- Namontujte vnější přírubu (12) na vřeteno (11).
- Stiskněte a přidrže zámek vřetena (5).
- Otáčením vřetena (11) vyhledejte polohu, která jej blokuje.
- Utáhněte vnější přírubu (12) přírubovým klíčem tak, aby byl disk jasně zajištěn.

**POZOR!** Stiskněte aretaci vřetena (5) až po zastavení otáčení vřetena (11).

**POZNÁMKA:** Broušení nebo řezné kotouče jsou během provozu velmi horké. Nedotýkejte se disků, dokud nevychladnou.

## PRÁCE

### ON / OFF

Chcete-li nářadí zapnout, připojte zástrčku napájecího kabelu (10) k elektrické síti. Potom spínač (8) posuňte jeho přední částí směrem od vás ve směru převodovky (4).

Chcete-li polohu spínače (8) upevnit do zapnuté polohy, zatlačte jej zatlačením přední části ve směru převodovky (4), dokud se nezastaví.

Chcete-li nářadí vypnout, jednoduše uvolněte spínač (8). Je-li spínač (8) pevný, krátce stiskněte jeho zadní část.

**NASTAVENÍ RYCHLOSTI** (14) držte nářadí pevně oběma drážadly, přičemž dávejte pozor, abyste se neohnuli blízko oblastí řezání nebo broušení;

zvláště pečlivě pracovat na rozích a ostrých hranách atd.; rotující disk je náchylný k zasekávání v rozích, ostrých hranách a při skákání, což způsobuje ztrátu kontroly nebo úder zad.

**POZOR! V ŽÁDNÉM PŘÍPADĚ BY MĚLA BÝT POUŽIT ELEKTRICKÝ NÁSTROJ POD ALKOHOLEM NEBO DROGEM V RÁMCI JINÝCH DALŠÍCH PODMÍNEK, KTERÉ MÁCÍLOVÉ PERCEPTCE REALITY, A JE TO OKAMŽITĚ DŮLEŽITÉ**

### PŘÍPRAVA K PRÁCI

1. Před připojením elektrického nářadí k elektrické síti se ujistěte, že nastavení napájení odpovídá požadavkům uvedeným v této příručce a na elektrickém nástroji.
2. Zkontrolujte integritu elektrického nářadí a kabelu.
3. Při použití prodlužovacího kabelu se ujistěte, že prodlužovací kabel odpovídá výkonu elektrického nářadí.
4. Ověřte, že je sestava správná a že všechny uzly jsou bezpečně upevněny.

### INSTALACE OCHRANNÉHO PŘÍPADU

Při instalaci ochranného krytu (1) položte nástroj na rovnou plochu s vřetemem

(11) nahoru, namontujte ochranný kryt (1) na krk skříňové převodovky (3) a pomocivhodného šroubováku utáhněte šroub zajišťující kryt (2).

1. Pro vyjmutí krytu (1) povolte upevňovací šroub (2) a vyjměte ho.

2. Chcete-li upravit polohu pouzdra (1), povolte šroub (2) a přesuňte pouzdro (1) do požadované polohy.

**POZNÁMKA:** kryt lze instalovat v libovolné poloze 360 ° kolem osy krku skříňové převodovky (3).

Skříň (1) musí být instalována tak, aby se zabránilo vyvažování jisker ve směru osoby provádějící práci.

### INSTALACE DALŠÍHO HANDLE

Zašroubujte přídatnou rukojeť (6) do jednoho ze tří otvorů se závitem v pouzdru převodovky (4) ve směru hodinových ručiček, dokud nezapadne na místo. Přídatnou rukojeť (6) můžete vyjmout jednoduše odšroubováním v opačném směru.

### INSTALUJTE / VYJMĚTE DISK

**POZOR!** Používejte pouze kotouče o požadovaném průměru a odpovídající velikostimontážního otvoru (viz technické specifikace).

1. Umístěte nástroj na rovnou plochu s vřetemem (11) nahoru.
2. Namontujte ochranný kryt (1) a upevněte jej na krk skříňové převodovky (3) pomocí šroubu (2).
3. Namontujte vnitřní přírubu (13) na vřeteno (11).
4. Ujistěte se, že vnitřní přírubu (13) je pevně namontována na vřetenu (11).
5. Nasadte řezací nebo brusný kotouč na vřeteno (11).

### POZNÁMKA:

1. při instalaci disku se ujistěte, že šipka směru otáčení na disku odpovídá směru otáčení vřetena elektrického nástroje (viz šipka na převodové skříni (4));
2. při instalaci brusných kotoučů by měla být konvexní strana vnější příruby (12) směřována k kotouči;
3. Při montáži řezacích kotoučů by měla být konvexní strana vnější příruby (12) směřována od kotouče.
4. Namontujte vnější přírubu (12) na vřeteno (11).
5. Stiskněte a přidrže zámek vřetena (5).
6. Otáčením vřetena (11) vyhledejte polohu, která jej blokuje.
7. Utáhněte vnější přírubu (12) přírubovým klíčem tak, aby byl disk jasně zajištěn.

**POZOR!** Stiskněte aretaci vřetena (5) až po zastavení otáčení vřetena (11).

**POZNÁMKA:** Broušení nebo řezné kotouče jsou během provozu velmi horké. Nedotýkejte se disků, dokud nevychladnou.

## PRÁCE

### ON / OFF

Chcete-li nářadí zapnout, připojte zástrčku napájecího kabelu (10) k elektrické síti. Potom spínač (8) posuňte jeho přední částí směrem od vás ve směru převodovky (4).

Chcete-li polohu spínače (8) upevnit do zapnuté polohy, zatlačte jej zatlačením přední části ve směru převodovky (4), dokud se nezastaví.

Chcete-li nářadí vypnout, jednoduše uvolněte spínač (8). Je-li spínač (8) pevný, krátce stiskněte jeho zadní část.

## NASTAVENÍ RYCHLOSTI (14)

Některé modely mají zařízení pro regulaci rychlosti (14). Jeho hlavním účelem je podpora vysoce kvalitního a rychlého zpracování různých druhů materiálů. Dřevo potřebuje nižší otáčky než beton.

## ČERNÉ (RIP) BRUSENÍ

Při hrubém broušení se nejlepšího výsledku dosáhne, když je nástroj přiveden na obrobek v úhlu 30 ° až 40 °. Během provozu stíkejte na elektrické nářadí mírným tlakem. V důsledku toho je zamezeno nadměrnému zahřívání a zabarvení zpracovaného materiálu / povrchu, nedochází k tvorbě drážek.

V žádném případě není dovoleno používat řezné kotouče pro hrubé (loupání)broušení.

S brusným kotoučem okvětních plátků lze obrobit konvexní povrchy a profily (broušení kontur).

Kotoučové brusné kotouče mají výrazně delší životnost, mají nízkou hmotnost, vytvářejí nižší hladinu hluku a umožňují dosáhnout lepší povrchové úpravy než běžné brusné kotouče.

## ŘEZACÍ PRÁCE

Při řezání řezným kotoučem nemusíte na nástroj vyvíjet velký tlak, zkosit jej inprovádět oscilační pohyby. Řezací kotouč nebrzdte bočním tlakem.

Nářadí vždy používejte proti směru otáčení. Jinak existuje nebezpečí nekontrolovaného výstupu ze štěrbiny. Při řezání profilů nebo hranatých trubek začněte řezat v nejmenším průřezu.

## POZNÁMKY!

1. Aby nedošlo k náhodnému poškození napájecího kabelu během provozu, neustále sledujte jeho polohu,
2. Připravte se, že se jiskřící paprsek vytvoří, když se řezný nebo brusný kotouč dostane do kontaktu s materiálem / povrchem nebo částí. Držte nástroj tak, aby vás kryt co nejvíce chránil.
3. Zkontrolujte směr otáčení disku.

## SKLADOVÁNÍ A ÚDRŽBA

**POZOR! Nářadí skladujte na suchém místě mimo dosah dětí.**

### ÚDRŽBA

1. Po práci je nutné nářadí očistit od třísek, prachu a jiných cizích látek. Zvláštní pozornost musí být věnována větracím otvorům.
2. K čištění skříňky nepoužívejte čisticí prostředky, které mohou vést k rzi kovových částí výrobku nebo poškození plastového povrchu.
3. Výsledkem je opotřebené disků a uhlíkových kartáčů. Pečlivě sledujte jejich stav a včas je vyměňte (pro výměnu uhlíkových kartáčů kontaktujte autorizované servisní středisko).

## LIKVIDACE

Při likvidaci elektrického nářadí, které se stalo nepoužitelným, přijměte veškerá opatření, která

nepoškodí životní prostředí. Nepokoušejte se sami spálit nebo zničit elektrické nářadí. Důrazně doporučujeme kontaktovat specializovanou službu.

## DOBA SLUŽBY

Tento produkt, s výhradou všech požadavků uvedených v této příručce, by měl vydržet nejméně 3 roky a při pobežním a pečlivém zacházení a mnohem delší dobu. Výrobce si vyhrazuje právo provádět změny v konstrukci a konfiguraci, které neovlivňují výkonnost výrobku.

**POZOR!** Při nákupu produktu vyžadujte kontrolu úplnosti a použitelnosti, jakož i správné vyplnění záručního listu.

## TECHNICKÉ SPECIFIKACE

	PW750	PW1200	PW1200ES
Napájecí napětí, V	220-240		
Frekvence, Hz	50		
Průměr kotouče, mm	125		
Otáčky naprázdno, ot./min	12000	11000	3900-11000
Příkon, W	750	860	860
Vřeten	M14		
Úroveň vibrac, m/c2	ah=5,677 K=1,5	ah=5,62 K=1,5	ah=5,62 K=1,5
Odnota akustického tlaku, Lpajk	Lpa=86,4 dB(A) Kpa=3 dB(A)	Lpa=88 dB(A) Kpa=3dB(A)	Lpa=88 dB(A) Kpa=3dB(A)
Nameraná hodnota akustického výkonu, Lwajk	Lwa=97,4 dB(A) Kwa=3dB(A)	Lwa=99 dB(A) Kwa=3dB(A)	Lwa=99 dB(A) Kwa=3dB(A)
Třída ochrany	II		
Krytí	IP 20		
Hmotnost s příslušenstvím ...přibl, kg	2,4		

	PW1600SE	PW2200ES	PW2650
Napájecí napětí, V	220-240		
Frekvence, Hz	50		
Otáčky naprázdno, ot./min	5000-12000	8500-10500	6500
Příkon, W	1100	1400	2600
Vřeten	M14		
Průměr kotouče, mm	150	180	230
Úroveň vibrac, m/c2	ah=5,62 K=1,5		ah=7,86 K=1,5
Odnota akustického tlaku, Lpajk	Lpa=88 dB(A) Kpa=3dB(A)		Lpa=96,1 dB(A) Kpa=3dB(A)
Nameraná hodnota akustického výkonu, Lwajk	Lwa=99 dB(A) Kwa=3dB(A)		Lwa=107,1 dB(A) Kwa=3dB(A)
Třída ochrany	II		
Krytí	IP 20		
Hmotnost s příslušenstvím ...přibl, kg	2,15	4,25	7

## **Výkres 1**

1. Ochranný kryt
2. Upevňovací šroub krytu
3. Krok pouzdra převodovky
4. Těleso převodovky
5. Zajištění vřetena
6. Přídavná rukojeť
7. Větrací otvory
8. Spínač
9. Hlavní rukojeť
10. Napájecí kabel
11. Vřeteno
12. Vnější příruba
13. Vnitřní příruba

14. Nastavení zatáček (u některých modelů)
15. Tlačítko blokování volnoběhu (u některých modelů)

## **DODACÍ SADA**

1. Návod k obsluze
2. Úhlová bruska
3. Klíč na přírubu
4. Ochranný kryt
5. Uhlíkové kartáče (sada)

**CZ PROHLÁŠENÍ O SHODĚ ES**

My, Vega Trade Company Limited, jakožto zodpovědný výrobce prohlašujeme, že bruska úhlová

**TM Procraft:**

**PW750/PW1200/PW1200E/PW1600SE/**

**PW2200ES/PW2650**

Jsou ze sériové výroby a v souladu s těmito evropskými směrnicemi, a vyrobeny v souladu s následujícími normami nebo standardizovanými dokumenty: \*

Technická dokumentace byla podpořena: VEGA TRADE COMPANY LIMITED, add.: Room 1009, Distrii Zhangjiang Keyuan Office: 6-11 / F, No.5 Bibo Road, Zhangjiang Innopark, Pudong, Shanghai.

CZECH REPUBLIC

VYROBENO V P.R.C. IMPORTER VEGA TOOLS s.r.o.

Sídlo firmy: Křižovnická 86/6, Staré Město, 110 00 Praha.

Sklad a kancelář: Havlíčkova 261, 80 02 Kolín.

Tel: +420 603 442 442 E-mail: [info@vegatools.cz](mailto:info@vegatools.cz) Web: [www.procraft.cz](http://www.procraft.cz)



David WANG  
Production Line Manager

A handwritten signature in black ink that reads "David Wang".

\* 2006/42/EC

EN 60745-1:2009/A11:2010  
EN 60745-2-3:2011/A13:2015