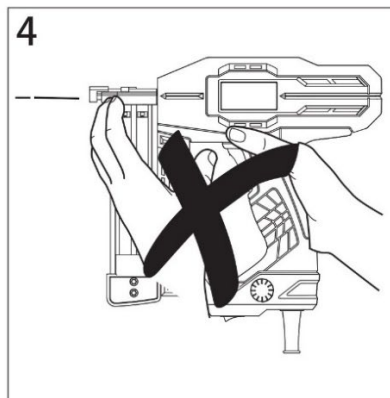
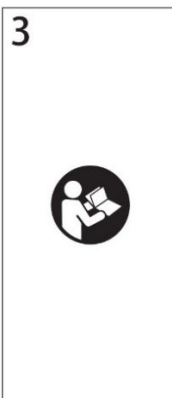
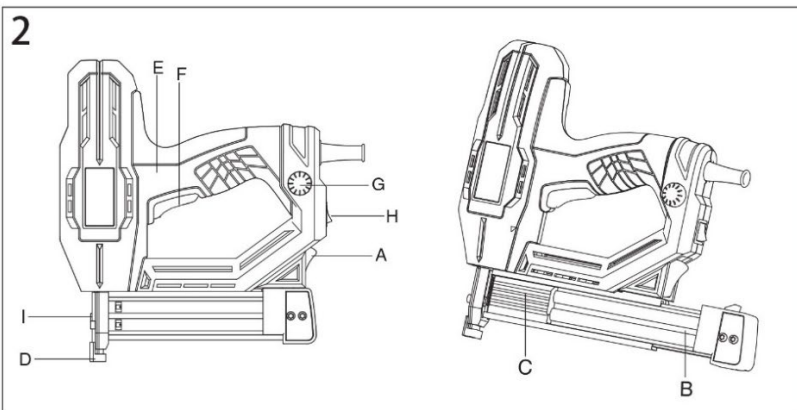
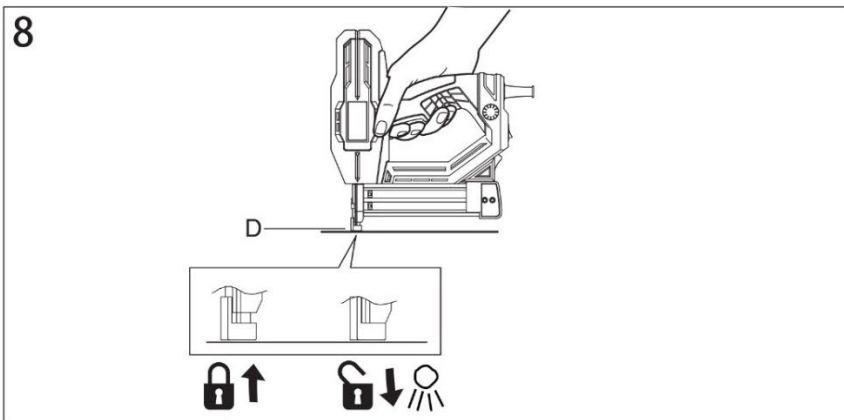
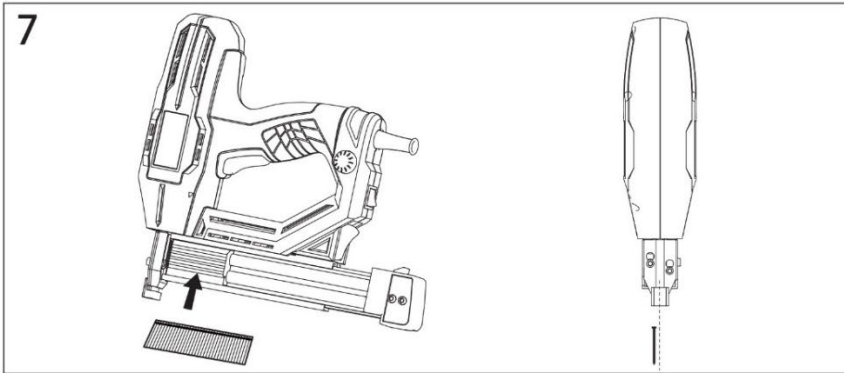
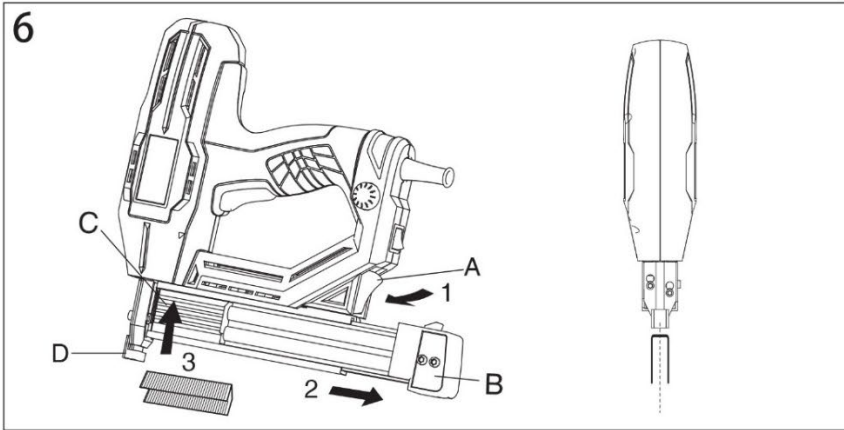


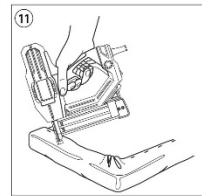
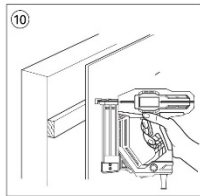
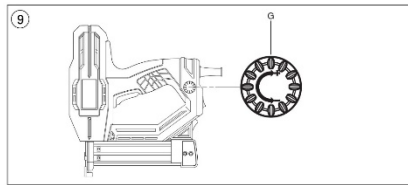
CZ | ČESKÝ
 SPONKOVAČKA ELEKTRICKÁ
 PEH600
 UŽIVATELSKÁ PŘÍRUČKA

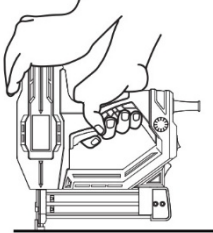
1

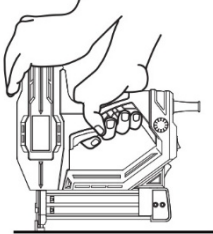
<p>220 - 240v ~ 50Hz</p>	<p>MAX 100</p>	<p>MAX 100</p>	<p> $a=1.08-1.25\text{mm}$ $b=5.7\text{mm}$ $c=15-25\text{mm}$ $d=0.8-1.0\text{mm}$ </p>	<p> $a=1.25\text{mm}$ $b=2.0\text{mm}$ $c=15, 20, 25, 30, 32$ $d=1\text{mm}$ </p>
<p>20/min</p>	<p>2 mtrs</p>	<p>1.73Kg</p>		

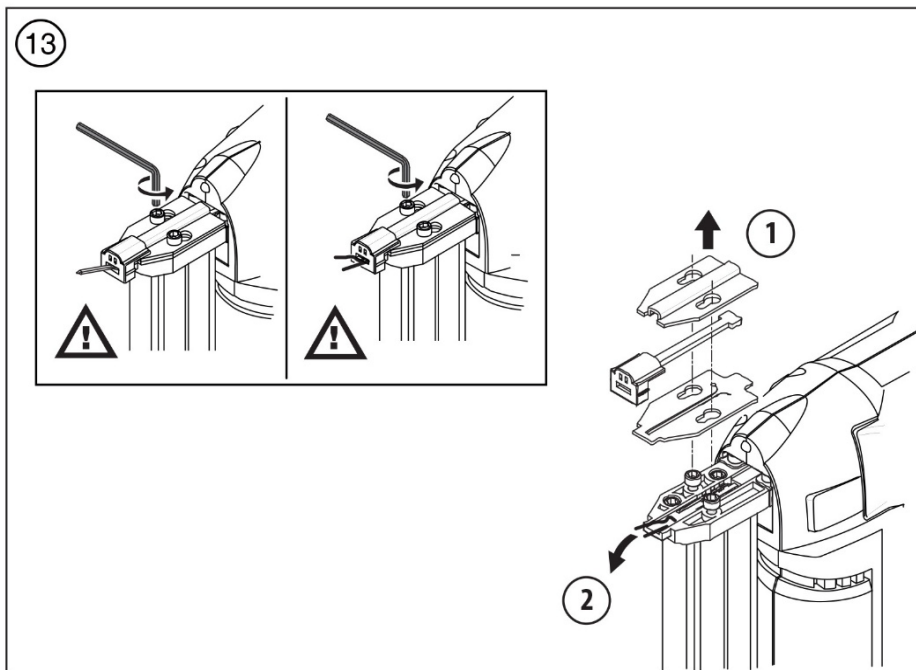






Č.	Dřevo	Tvrlost dřeva	Délka hřebíků (mm)	Ruční operace
1	Buk	Vysoká	15, 20, 25	 Operace oběma rukama (viz obrázek) Operace jednou rukou nejsou povoleny
2	Dub		15, 20, 25	
3	Průměrná hustota fibrolit	Průměrná	15, 20, 25	
4	Tvrdé dřevo		15, 20, 25, 30	
5	Borovice		15, 20, 25, 30, 32	
6	Překližka	Nízká	15, 20, 25, 30, 32	
7	Cedr		15, 20, 25, 30, 32	

Č.	Dřevo	Tvrlost dřeva	Délka hřebíků (mm)	Ruční operace
1	Buk	Vysoká	15 - 16	 Operace oběma rukama (viz obrázek) Operace jednou rukou nejsou povoleny
2	Dub		15-16	
3	Průměrná hustota fibrolit	Průměrná	15 - 20	
4	Tvrdé dřevo		15 - 20	
5	Borovice		15 - 22	
6	Překližka	Nízká	15 - 22	
7	Cedr		15 - 22	



ÚVOD

- Tento nástroj je určen k upevnění lepenky, izolace, tkanin, fólie, kůže a podobných materiálů ke dřevu nebo dřevitým materiálům sešíváním nebo přibíjením.
- Přečtěte si a uložte tuto příručku ③

TECHNICKÉ CHARAKTERISTIKY ①

Napájecí napětí / frekvence, V/Hz	220-240 / 50
Menovitý proud, A	5
Maximální množství peněz, pcs	100
Rychlost služby, str/min	20
Typ sešíváčky	TYP 600, TYP F
Houbová rukojeť, mm	15-25
Vibrace za studena, m/s ²	4,51 K=1,5
Chlad akustického tlaku L _{pa} , neistota K	L _{pa} =82 K _{pa} =3
Chlad akustického tlaku L _{wa} , neistota K, dB(A)	L _{wa} =93 K _{wa} =3
Bezpečnostní třída	II
Hmotnost, kg	1,73

PRVKY NÁSTROJE ②

- A. Páka pro nabíjení zásobníku
- B. Nabíječ
- C. Zásobník

- D. Narazník
- E. Rukojet
- F. Tlačítko
- G. Šroub pro nastavení rázové síly
- H. Přepínač
- I. Nárazuvzdorný nosik

CELKOVÁ BEZPEČNOST BEZPEČNOSTNÍ POKYNY

VAROVÁNÍ! Přečtěte si všechny pokyny. Nedodržení všech pokynů uvedených níže může vést k úrazu elektrickým proudem, požáru a / nebo vážným zraněním. Termín "elektrické nářadí" ve všech níže uvedených upozornění týká vašeho elektrického nářadí s napájením ze sítě (drátové), nebo z elektrického nářadí s napájením z baterie (bezdrátové).

PRACOVNÍ MÍSTO

- **Udržujte svůj pracovní prostor čistý a dobře osvětlený.** Přeplněná a temná pracoviště může vést k nehodám.
- **Nepoužívejte elektrické nářadí ve výbušném prostředí, například v blízkosti hořlavých kapalin, plynů nebo prachu.** Elektrické nářadí vytváří jiskry, které mohou zapálit prach nebo výpary.
- **Nevěnujte se dětem a cizím osobám při práci s elektrickým nářadím.** Rozptýlení může způsobit ztrátu kontroly nad nástrojem.

ELEKTRICKÁ BEZPEČNOST

- **Zástrčky elektrického nářadí musí odpovídat zásuvce.** Zástrčku za žádných okolností **neupravujte.** **Nepoužívejte žádné adaptéry s uzemněným elektrickým nářadím.** Neupravené zástrčky a příslušné zásuvky snižují riziko úrazu elektrickým proudem.
- **Vyvarujte se kontaktu těla s uzemněnými povrchy, jako jsou potrubí, radiátory, varné desky a chladničky.** Existuje zvýšené riziko úrazu elektrickým proudem, pokud je vaše tělo uzemněno.
- **Nevystavujte elektrické nářadí dešti nebo vlhkosti.** Voda vstupující do elektrického nářadí zvyšuje riziko úrazu elektrickým proudem.
- **Netahejte za kabel. Nikdy nepoužívejte kabel k přenášení, vytažení nebo odpojení elektrického nářadí.** Chraňte kabel před teplem, olejem, ostrými předměty nebo pohyblivými částmi. Poškozené nebo zamotané kabely zvyšují riziko úrazu elektrickým proudem.

OSOBNÍ BEZPEČNOST

- **Buďte opatrní, sledujte, co děláte, a při práci s elektrickým nářadím používejte zdravý rozum.** **Nepoužívejte elektrické nářadí, když jste unavení nebo jste pod vlivem drog, alkoholu nebo léků.** Nepozornost při práci s elektrickým nářadím může vést k vážným zraněním.
- **Používejte ochranné prostředky. Vždy používejte**

ochranné brýle. Ochranné prostředky, jako je respirátor, protiskluzová bezpečnostní obuv, přílba nebo ochrana sluchu, vás ochrání před zraněním.

- **Před zapnutím elektrického přístroje je třeba odstranit nářadí, jako je nastavovací klíč nebo utahovací klíč.** Klíč připevněný k rotující části elektrického nářadí může způsobit zranění.
- **Vždy udržujte správný pevný a vyrovnaný postoj.** To umožňuje lepší kontrolu elektrického nářadí v nepředvídaných situacích.
- **Noste správné oblečení.** Nenoste volné oblečení nebo šperky. Vlasy, oděv a rukavice udržujte mimo dosah pohyblivých částí. Uvolněné oděvy, šperky nebo dlouhé vlasy se mohou zachytit v pohyblivých částech.
- **Pokud jsou k dispozici zařízení pro odsávání a sběr prachu, ujistěte se, že jsou správně připojena a používána.** Použití těchto zařízení může snížit nebezpečí spojené s prachem.

ELEKTRICKÉ NÁŘADÍ: POUŽITÍ A PÉČE

- **Nepoužívejte nadměrné zatížení na elektrické nářadí.** Používejte správné elektrické nářadí k určenému účelu. Správné elektrické nářadí udělá práci lépe a bezpečněji při rychlosti, pro kterou bylo navrženo.
- **Nepoužívejte elektrické nářadí, dokud jej spínač nezapne a nevyklopí.** Jakékoli elektrické nářadí, které nelze ovládat jističem, je nebezpečné a vyžaduje opravu.
- **Před provedením jakýchkoli úprav, výměnou příslušenství nebo uložení elektrického nářadí se ujistěte, že je spínač v poloze VYPNUTO.** Tato preventivní bezpečnostní opatření snižují riziko náhodného spuštění elektrického nářadí.
- **Neskladujte nefunkční elektrické nářadí mimo dosah dětí a nedovolte osobám, kteří s tímto elektrickým nářadím nebo tohoto návodu, využívat elektrickým nářadím.** Elektrické nářadí je nebezpečné v rukou nepřipravených uživatelů.
- **Servis elektrického nářadí.** Zkontrolujte, zda v elektrickém nářadí nejsou uvolněné nebo zablokované pohyblivé části, poškozené díly nebo nějaké nestandardní stavy, které mohou ovlivnit činnost elektrického nářadí. Pokud je nářadí poškozené, nechte jej před použitím opravit. Mnoho nehod je způsobeno špatně udržovaným elektrickým nářadím.
- **Řezné nástroje udržujte ostré a čisté.** Řádně udržované řezné nástroje s ostrými řeznými hranami se méně pravděpodobně zachytí a snadněji se ovládají.
- **Používejte elektrické nářadí, příslušenství, bity nástroje a tak dále, v souladu s tímto návodem, určené pro konkrétní typ elektrického nářadí s ohledem na pracovní podmínky a související práce.** Používání elektrického nářadí k jiným než zamýšleným účelům může vést k nebezpečné

situaci.

POUŽITÍ A PÉČE O BATERIE

- **Před vložením akumulátorového bloku zkontrolujte, zda je spínač v poloze Vypnuto.** Instalace akumulátoru do elektrického nářadí se zapnutým vypínačem může způsobit nehodu.
- **Nabíjejte pouze pomocí nabíječky určené výrobcem.** Nabíjení vhodné pro jeden typ akumulátoru může při použití s jiným akumulátorem způsobit nebezpečí požáru.
- **Elektrické nářadí používejte pouze se speciálně určenými bateriemi.** Použití jakékoli jiné baterie může způsobit zranění nebo požár.
- **Pokud baterii nepoužíváte, držte ji dál od jiných kovových předmětů, jako jsou kancelářské sponky, mince, klíče, hřebíky, šrouby nebo jiné drobné kovové předměty, které mohou propojit oba opačné póly baterie.** Zkrat svorek baterie může způsobit popálení nebo požár.
- **V nevhodných podmínkách může kapalina vytékat z baterie; vyhnout se kontaktu s kapalinou.** V případě náhodného kontaktu s kapalinou opláchněte zasažené místo vodou. Pokud se tekutina dostane do očí, vyhledejte lékařskou pomoc.
- Vytékající tekutina z baterie může způsobit podráždění nebo popálení.

SERVIS

- **Nechte své nářadí nechat opravit kvalifikovanou osobou, která používá pouze identické náhradní díly.** Tím bude zajištěna bezpečnost elektrického nářadí.
- **BEZPEČNOSTNÍ POKYNY PŘI POUŽITÍ SPONKOVAČKY**
- **Zajistěte obrobek** (obrobek upnutý přípravky nebo svérákem je držen bezpečněji než rukou)
- **Nedotýkejte se konce nárazníku sponkovačky ④** (existuje nebezpečí zranění, pokud současně neúmyslně stisknete tlačítko zapnutu)
- **Nikdy nepoužívejte nástroj pro upevnění elektroinstalace** (kontakt s elektrickými vodiči může způsobit požár a úraz elektrickým proudem).
- Vyvarujte se poškozením, které mohou být způsobeny šrouby, hřebíky a jinými prvky v obrobku; před zahájením práce je odstraňte.
- V případě elektrické nebo mechanické poruchy okamžitě vypněte nástroj.
- Elektrické nářadí PROCRAFT může zajistit bezchybný provoz nástroje pouze při použití originálních doplňků.
- Tento nástroj by neměli používat lidé mladší 16 let.
- Nepoužívejte nástroj v dešti. ⑤

POUŽITÍ

Nabíjení sponek / hřebíků ⑥

- nakloňte nástroj nebo jej položte na rovný povrch, abyste zabránili vypadnutí sponek nebo hřebíků při

nabíjení

- stisknete páku A a současně zatáhnete za jezdec B
- vložte sponky / pásky s hřebíky do zásobníku C (maximální kapacita 90 sponek / hřebíků)

! Pozor

Ujistěte se, že

- blok spon je směřován korunou směrem k horní části zásobníku C ⑥
- blok hřebíků je naložen zkoseným koncem vyrovnaným se spodní linií zásobníku C, takže hlavy hřebíků spočívají přímo na drážkách, což odpovídá symbolu délky hřebu na nárazníku sponkovačky D ⑦
- posuňte jezdec B směrem k nárazníku sponkovačky D, dokud nezapadne na místo
- nárazník sponkovačky D pevně přitlačte k obrobku, dokud se neposune o několik milimetrů.
- krátce stiskněte tlačítko F a poté uvolněte
- tlačítko F je zablokováno, dokud nestisknete D nárazník sponkovačky proti obrobku, bezpečnostní systém nástroje zabraňuje náhodnému spuštění při rychlosti 20 ran / min je nutné sponkovačku nechat ochladit po dobu 30 minut, protože je určena pouze pro krátkodobou práci.

! po každém použití vyjměte všechny sponky / hřebíky z zásobníku

Kontrola expozice ⑧

Pomocí šroubu G můžete zvolit požadovanou úroveň nárazu

- indikátor G ukazuje vybranou úroveň expozice
- «-» pro tenké a lehké materiály, jako jsou fólie a textilie
- «+» pro silné a tvrdé materiály, jako je dřevo a stěny
- před zahájením práce určete optimální úroveň nárazu kontrolou volného materiálu

DOPORUČENÍ PRO POUŽITÍ

- Upevňovací panely ⑩
- Nepoužívejte nástroj pro upevnění stropních panelů na profilované dřevo nebo na drážky.
- Upevnění textilu 11
- Vyhněte se prázdným výstřelům, abyste snížili opotřebení nárazu

INFORMACE O HŘEBÍCÍCH PRO SPONKOVAČKU

Tvrdość dřeva lze zhruba rozdělit na 3 typy:

- vysoká
- průměrná
- nízká

Hřebíky různých délek se používají na dřevo různé tvrdosti.

Nástroj má zpětný ráz při střelbě, takže se doporučuje pracovat dvěma rukama, abyste lépe kontrolovali práci.

ODSTRANĚNÍ DEFORMOVANÝCH HŘEBÍKŮ / SPON

- pokud dojde k deformaci hřebíku během práce, postupujte podle níže uvedených pokynů

! před vyjmutím hřebíků ze sponkovačky odpojte napájecí kabel od napájecího zdroje

- uvolněte zadní část jezdce nabíječe obr.13
- vyjměte upevňovací šrouby obr.13
- odstraňte bezpečnostní mechanismus přídržné desky úderníku obr.13

- vyjměte přídržnou desku úderníku obr.13

! Věnujte pozornost umístění a pořadí, ve kterém jsou součásti vyjmuty ze sponkovačky, takže pro vás bude snazší vrátit všechny součásti zpět

CZ PROHLAŠENÍ O SHODĚ ES

My, Vega Trade Company Limited, jakožto zodpovědný výrobce prohlašujeme, že sponkovačka elektrická

TM Procraft: PSE600

Jsou ze sériové výroby a v souladu s těmito evropskými směrnici, a vyrobeny v souladu s následujícími normami nebo standardizovanými dokumenty: *

Technická dokumentace byla podpořena: VEGA TRADE COMPANY LIMITED, add.: Room 1009, Distrii Zhangjiang Keyuan Office: 6-11 / F, No.5 Bibo Road, Zhangjiang Innopark, Pudong, Shanghai.

CZECH REPUBLIC

VYROBENO V P.R.C. IMPORTER VEGA TOOLS s.r.o.

Sídlo firmy: Křižovnická 86/6, Staré Město, 110 00 Praha.

Sklad a kancelář: Havlíčkova 261, 80 02 Kolín.

Tel: +420 603 442 442

E-mail: info@vegatools.cz

Web:

www.procraft.cz



David WANG
Production Line Manager

David Wang

* 2006/42/EC.

EN 60745-1:2009+A11

EN 60745-2-17:2010

AfPS GS 2014:01